

Workshop standard times

Temps de reparation

Reparatur-zeittafel



Same Deutz-Fahr Agrarsysteme GmbH

Deutz-Fahr-Straße 1

D-89415 Lauingen

Tel.:09072-997-0

Fax:09072-997-594

Agrotron K 90 -> 8155 1001

Agrotron K 100 -> 8156 1001

Agrotron K 110 -> 8157 1001

Agrotron K 120 -> 8158 1001

CLICK HERE TO **DOWNLOAD** THE COMPLETE MANUAL

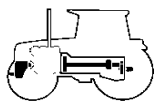
- Thank you very much for reading the preview of the manual.
- You can download the complete manual from: www.heydownloads.com by clicking the link below



- Please note: If there is no response to CLICKING the link, please download this PDF first and then click on it.

CLICK HERE TO **DOWNLOAD** THE COMPLETE MANUAL

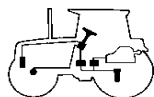
- 189 **FRONT DIFFERENTIAL PIPES**
- WITH SUSPENDED AXLE
TUBES DIFFÉRENTIEL AVANT
- AVEC PONT SUSPENDU
LEITUNGEN VORDERES DIFFERENTIAL
- MIT VORDERACHSFEDERUNG
- 190 **FRONT DIFFERENTIAL PIPES**
TUBES DIFFÉRENTIEL AVANT
LEITUNGEN VORDERES DIFFERENTIAL
- 191 **FRONT DIFFERENTIAL PIPES**
- WITH SUSPENDED AXLE
TUBES DIFFÉRENTIEL AVANT
- AVEC PONT SUSPENDU
LEITUNGEN VORDERES DIFFERENTIAL
- MIT VORDERACHSFEDERUNG
- 191/1 **FRONT DIFFERENTIAL PIPES**
- WITH SUSPENDED AXLE
TUBES DIFFÉRENTIEL AVANT
- AVEC PONT SUSPENDU
LEITUNGEN VORDERES DIFFERENTIAL
- MIT VORDERACHSFEDERUNG
- 191/2 **DRIVE SHAFT WITHOUT SUSPENDED AXLE**
ARBRE DE TRANSMISSION
SANS PONT SUSPENDU
ANTRIEBSWELLE OHNE VORDERACHSFEDERUNG
- 191/3 **DRIVE SHAFT - WITH SUSPENDED AXLE**
ARBRE DE TRANSMISSION
- AVEC PONT SUSPENDU
ANTRIEBSWELLE - MIT VORDERACHSFEDERUNG
- 191/4 **DRIVE SHAFT WITHOUT SUSPENDED AXLE**
ARBRE DE TRANSMISSION
SANS PONT SUSPENDU
ANTRIEBSWELLE OHNE VORDERACHSFEDERUNG
- 191/5 **DRIVE SHAFT - WITH SUSPENDED AXLE**
ARBRE DE TRANSMISSION
- AVEC PONT SUSPENDU
ANTRIEBSWELLE - MIT VORDERACHSFEDERUNG



FRONT AND REAR P.T.O.
P.T.O. AVANT ET ARRIERE
VORDERE UND HINTERE
ZAPFWELLE

- 193 **P.T.O. - POWER TAKE OFF**
P.T.O. - PRISE DE FORCE ARRIERE
P.T.O. - ZAPFWELLE
- 193/1 **P.T.O. SHAFT - (1020)**
-< X Agrottron K 120
PRISE DE FORCE - (1020)
-< X Agrottron K 120
ZAPFWELLE - (1020) <- X Agrottron K 120

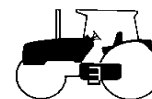
- 193/2 **P.T.O. SHAFT - (1020)**
-< X Agrottron K 120
PRISE DE FORCE - (1020)
-< X Agrottron K 120
ZAPFWELLE - (1020) <- X Agrottron K 120
- 193/3 **P.T.O. SHAFT - ->(1021)**
X Agrottron K 120
PRISE DE FORCE - ->(1021)
X Agrottron K 120
ZAPFWELLE - ->(1021) X Agrottron K 120
- 193/4 **P.T.O. SHAFT - ->(1021)**
X Agrottron K 120
PRISE DE FORCE - ->(1021)
X Agrottron K 120
ZAPFWELLE - ->(1021) X Agrottron K 120
- 203 **P.T.O. SHAFT DRIVE**
COMMANDE PRISE DE FORCE
ZAPFWELLENANTRIEB
- 204 **P.T.O. - ECONOMICAL CONTROL (540 - 1000)**
P.T.O. - ECONOMIQUE
COMMANDE (540 - 1000)
P.T.O. - SPARZAPFWELLE
- STEUERUNG (540 - 1000)
- 208 **P.T.O. SHAFT PROTECTOR REAR**
PROTECTION PRISE DE FORCE AR
ZAPFWELLENSCHUTZ HECK
- 209 **P.T.O. SHAFT PROTECTOR REAR - EXPORT U.S.A.**
PROTECTION PRISE DE FORCE AR - EXPORT U.S.A.
ZAPFWELLENSCHUTZ HECK - EXPORT U.S.A.



POWER STEERING - HYDRAULIC SYSTEM
CONDUITE HYDROSTATIQUE
- INSTALLATION HYDRAULIQUE
HYDROSTATISCHE LENKUNG
- HYDRAULIKANLAGE

- 210 **STEERING WHEEL**
VOLANT
LENKRAD
- 211 **STEERING COLUMN**
COLONNE DE DIRECTION
LENKSÄULE
- 212 **POWER STEERING**
DIRECTION HYDROSTATIQUE
HYDROSTATISCHE LENKUNG

- 213 **POWER STEERING**
DIRECTION HYDROSTATIQUE
HYDROSTATISCHE LENKUNG
- 216 **POWER STEERING WITHOUT SUSPENDED AXLE**
DIRECTION HYDROSTATIQUE
SANS PONT SUSPENDU
HYDROSTATISCHE LENKUNG
OHNE VORDERACHSFEDERUNG
- 217 **POWER STEERING - WITH SUSPENDED AXLE**
DIRECTION HYDROSTATIQUE
- AVEC PONT SUSPENDU
HYDROSTATISCHE LENKUNG
- MIT VORDERACHSFEDERUNG
- 221 **POWER STEERING - WITH SUSPENDED AXLE**
DIRECTION HYDROSTATIQUE
- AVEC PONT SUSPENDU
HYDROSTATISCHE LENKUNG
- MIT VORDERACHSFEDERUNG
- 224 **GEARBOX OIL COOLER PIPES**
CANALISATIONS POUR RADIATEUR
D'HUILE DE BOÎTE
LEITUNGEN FÜR GETRIEBEÖLKÜHLER
- 226 **GEARBOX OIL COOLER PIPES**
CANALISATIONS POUR RADIATEUR
D'HUILE DE BOÎTE
LEITUNGEN FÜR GETRIEBEÖLKÜHLER
- 228 **OIL PUMP**
POMPE HUILE
SCHMIEROELPUMPE
- 229 **OIL PUMP**
POMPE HUILE
SCHMIEROELPUMPE
- 230 **OIL SUPPLY - FILTER**
ALIMENTATION D'HUILE - FILTRE
OELVERSORGUNG - FILTER
- 231 **OIL SUPPLY - FILTER**
ALIMENTATION D'HUILE - FILTRE
OELVERSORGUNG - FILTER



BODY WORK
CARROSSERIE
KAROSSERIE

- 232 **HOOD**
CAPOT
MOTORHAUBE
- 233 **HOOD**
CAPOT
MOTORHAUBE

NUMERICAL INDEX

INDEX NUMERIQUE

ZAHLENVERZEICHNIS

Part Nr	Ref.	Fig	Qty	Part Nr	Ref.	Fig	Qty	Part Nr	Ref.	Fig	Qty	Part Nr	Ref.	Fig	Qty
0.900.0080.5	176	9	2	0.900.0147.9	569	7	2	01180286	1	1	1	04209547	7/2	1	1
0.900.0081.4	173	18	1	0.900.0270.5	637	3	1	01180531	8/7	1	2	04209935	6/7	13	1
0.900.0081.4	174	18	1	0.900.0272.0	589	3	1	01180928	12/5	1	1	04209936	6/1	13	1
0.900.0081.6	175	18	1	0.900.0272.1	589	4	1	01181185	8/3	1	1	04213172	14/2	1	1
0.900.0081.6	176	18	1	0.900.0272.2	589	5	1	01182005	8/4	11	2	04213182	13/7	1	1
0.900.0082.0	173	24	1	0.900.0277.6	117	140	1	01182173	12/7	4	1	04251064	5/4	2	2
0.900.0082.0	174	24	1	0.900.0277.8	137	50	1	01182199	12/7	5	1	04251389	12/8	1	1
0.900.0082.0	175	24	1	0.900.0283.2	113	12	1	01182227	13/5	1	1	04252263	1/4	2	1
0.900.0082.0	176	24	1	0.900.0283.6	129	470	1	02111519	9	4	1	04252991	4	2	1
0.900.0082.1	173	25	2	0.900.0283.8	132	70	1	02111519	9/1	4	1	04252992	4	3	1
0.900.0082.1	174	25	2	0.900.0284.0	114	40	1	02111715	10	1	1	04252993	4	4	1
0.900.0082.1	175	25	2	0.900.0284.3	139	10	1	02111717	10/4	1	1	04253332	4/6	4	1
0.900.0082.1	176	25	2	0.900.0284.6	114	10	1	02112063	8/8	1	1	04253372	1/6	2	1
0.900.0082.2	173	26	1	0.900.0285.4	119	10	1	02112405	7/5	1	1	04253372	1/8	2	1
0.900.0082.2	174	26	1	0.900.0285.5	119	380	1	02112588	10/2	1	1	04253546	2/1	1	1
0.900.0082.2	175	26	1	0.900.0285.7	119	320	1	02112673	8/5	1	1	04254691	6/4	7	1
0.900.0082.2	176	26	1	0.900.0286.1	140	10	1	02112994	7/9	1	1	04255006	15/4	1	1
0.900.0083.7	177	16	1	0.900.0286.4	137	130	1	02113006	7/9	6	1	04255388	6/7	1	1
0.900.0083.8	177	17	1	0.900.0286.6	137	20	1	02126891	7/3	1	1	04255669	11/1	1	1
0.900.0083.9	178	16	2	0.900.0287.4	141	220	1	02131081	2/3	2	1	04255669	11/3	1	1
0.900.0083.9	179	16	2	0.900.0287.4	142	220	1	02239230	15/2	1	1	04255905	2/6	4	2
0.900.0084.0	177	19	1	0.900.0288.1	142	10	1	02523700	231	2	1	04255985	9/5	1	1
0.900.0084.0	178	17	1	0.900.0288.2	141	10	1	02931093	6/5	1	1	04258369	4/4	1	1
0.900.0084.0	179	17	1	0.900.0297.8	590	39	1	02959548	10/3	1	1	04258382	1/8	1	1
0.900.0084.1	177	20	2	0.900.0298.6	590	105	1	04194078	13/6	2	1	04258457	3/7	1	1
0.900.0084.2	177	21	2	0.900.0298.6	594	88	1	04195512	2	7	1	04258462	5	1	1
0.900.0084.2	178	19	2	0.900.0298.7	590	106	1	04195829	2/1	7	1	04258616	5/2	1	1
0.900.0084.2	179	19	2	0.900.0298.7	594	89	1	04197566	3	1	1	04259065	4/6	1	1
0.900.0084.3	178	20	2	0.900.0299.3	610	3	1	04197879	3/9	1	1	04259546	10/7	1	1
0.900.0084.3	179	20	2	0.900.0299.4	611	3	1	04197979	2	1	1	04259760	11/2	3	8
0.900.0084.4	178	21	1	0.900.0299.5	612	2	1	04198018	15/3	1	1	04259760	11/5	3	12
0.900.0084.4	179	21	1	0.900.0299.5	613	2	1	04198018	228	6	1	04282363	11	1	1
0.900.0084.7	177	26	1	0.900.0299.6	612	3	1	04198018	229	6	1	04283302	11/5	6	1
0.900.0084.8	177	27	6	0.900.0299.7	613	3	1	04198572	1/5	2	1	04283303	11/2	6	1
0.900.0084.9	178	26	1	0.900.0398.6	571	4	2	04198796	3/9	2	1	04283391	3/9	8	1
0.900.0084.9	179	26	1	0.900.0398.7	571	3	8	04198969	4/4	2	1	04283394	3/9	7	1
0.900.0085.1	178	27	1	0.9244.162.4	438	14	2	04199792	13/4	1	1	04283576	9/3	2	4
0.900.0085.1	179	27	1	01104070	373	1	16	04199809	13/3	1	1	04283779	9/6	3	1
0.900.0085.4	180	1	1	01112687	164	2	4	04199809	9	1	1	04283784	9/3	1	1
0.900.0087.9	181	7	1	01112824	208	2	4	04199809	9/1	1	1	04283919	2/7	3	1
0.900.0090.2	184	1	1	01112824	209	2	4	04202975	10/6	6	1	04283992	1/6	1	1
0.900.0090.3	184	1	1	01112858	583	4	1	04203321	1/2	1	1	04284042	4/1	12	4
0.900.0090.6	184	3	4	01112858	584	4	1	04206233	1/2	2	1	04284042	4/5	12	6
0.900.0091.1	185	1	2	01138947	140	20	2	04206377	5/4	1	2	04284043	4/1	13	4
0.900.0091.3	185	3	2	01167317	164	4	12	04206494	10/5	1	1	04284043	4/5	13	6
0.900.0091.9	185	9	2	01167319	208	3	21	04207062	9/4	1	1	04284447	6/1	1	1
0.900.0092.4	186	5	6	01174690	346	1	1	04207074	7/1	1	1	04284447	7	1	1
0.900.0092.7	174	1	1	01174821	8/1	4	1	04207099	1/1	1	1	04284880	14/8	3	1
0.900.0092.7	175	1	1	01174821	8/4	4	1	04207215	6/4	6	1	04285286	4/3	2	1
0.900.0092.7	176	1	1	01177865	344	1	1	04207521	1/3	1	1	04285287	4/3	3	1
0.900.0106.4	182	13	1	01178421	5/5	2	1	04208115	5/6	1	1	04285775	12/6	4	1
0.900.0119.7	130	200,20	1	01179116	11	4	2	04208115	6/4	5	1	04289039	3/2	1	1
0.900.0131.6	591	52	1	01179203	486	8	2	04208193	2/3	1	1	04289041	2/8	1	1
0.900.0133.6	591	6	1	01179203	487	8	2	04208354	5/8	1	1	04289278	4/1	21	8
0.900.0134.6	591	66	1	01179203	488	8	2	04208359	6/6	1	1	04289278	4/5	21	12
0.900.0147.6	569	8	1	01179203	490	8	2	04208359	6/8	15	1	04289939	1/7	1	1
0.900.0147.8	569	6	2	01179203	491	8	2	04208469	10/5	950	1	04289953	1/9	1	1

FILLER CAP
BOUCHON DE REMPL
EINFÜLLVERSCHLUSS

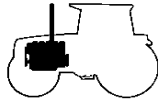
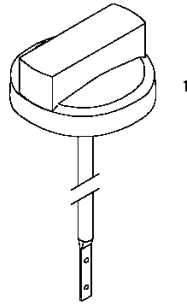
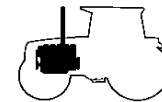


Fig Renewal time (d/h)	Part Nr	Qty	Description	Dénomination	Bezeichnung
1	01180286	1	dipstick	jauge a huile	oelmesstab
- T. = 0.6 -> (0.3 + 0.3 [Cod. 0217])					
H 2875 -B2-OL40-166X4-130X12					

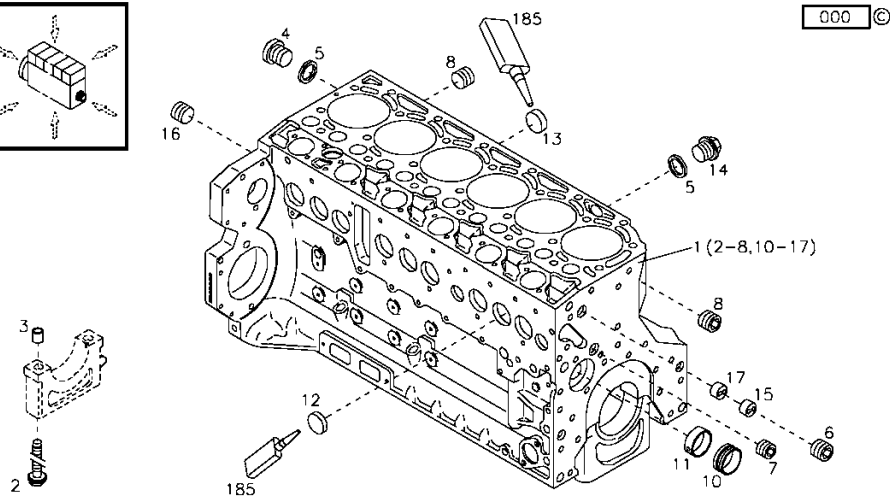
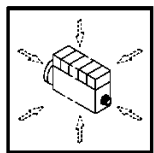
000 ©

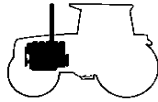




CRANKCASE
BLOC MOTEUR
KURBELGEHÄUSE

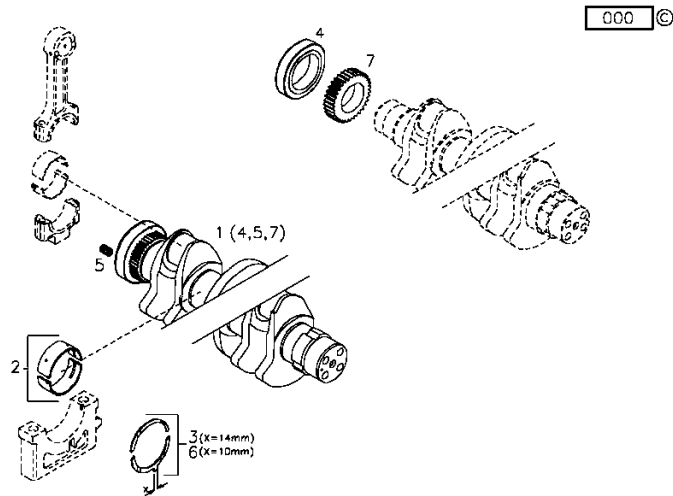
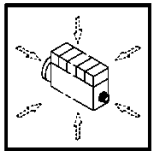
Fig	Part Nr	Qty	Description	Dénomination	Bezeichnung
1	04289953	1	crankcase	carter moteur	kurbelgehause
- T. = 54.0 -> (24.0 + 30.0 [Cod. 0110])					
WITH ITEM AVEC REP... MIT POS.... AVEC POSTE.... (2-8,10-17)					
2	04254240	14	hexagon bolt	vis tete hexagonal	sechskantschraube
3	04160764	14	bushing	bague	lagerbuchse
4	01110423	1	plug DIN 908 -M14X1,5-ST-ZNPHRF	bouchon	stopfen
5	01118693	3	gasket (14x20) DIN 7603 -A14X20-CU	joint	dichtung
6	01180890	1	plug H 2812 -906-M30X1,5-ST-A4C-PRE80	bouchon	stopfen
7	01180906	1	plug H 2812 -906-M22X1,5-ST-A4C-PRE80	bouchon	stopfen
8	01182031	2	screw plug H 2812 -906-M14X1,5-ST-A3C-LOCTITE506	vis de fermeture	verschlusschraube
10	04251884	6	plug	bouchon	stopfen
11	04250086	1	ring	anneau	ring
12	01148032	9	plug DIN 443 -A45-ZNPHR	bouchon	stopfen
13	01179634	6	plug H 2860 -A36-ST-FE/ZNPHR	bouchon	stopfen
14	01100940	2	plug DIN 7604 -AM14X1,5-ST-A4C	bouchon	stopfen
15	04202518	1	sleeve	douille	buchse
16	04226536	1	plug	bouchon	verschlussstopfen
17	04202517	1	sleeve	douille	buchse
185	01016125	1	safety/lock.agent H 699 -DEUTZDW72-250ML	resine-frein	sicherungsmittel

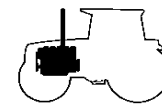




CRANKSHAFT
VILEBREQUIN
KURBELWELLE

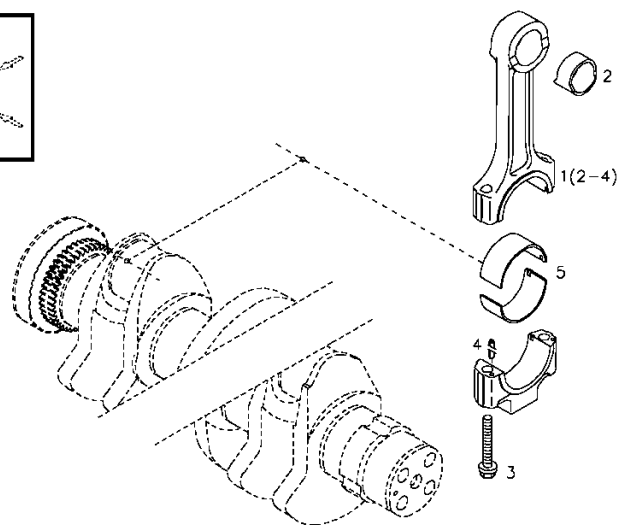
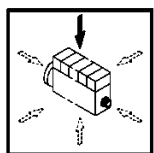
Fig Renewal time (d/h)	Part Nr	Qty	Description	Dénomination	Bezeichnung
2	02931062	5	crankshaft bearing NORMAL (A) MM RD, NORMAL (A) MM RD, NORMAL (A) MM RD, UNDERSIZE STEP SEE ITEM(B) NIVEAU DE MINORATION, VOIR REF. (B) UNTERMASSTUFE SIEHE POS.(B) A = 84,00 B = POS. 952	palier de vilebrequikurbelwellenlager	
3	02931331	2	thrust washer NORMAL (A)MM, OVERSIZE STEP NORMAL (A)MM, NIVEAU DE MAJORATION NORMAL (A)MM, UEBERMASSTUFE SEE ITEM (B) VOIR REF. (B) SIEHE POS. (B) POS. (B) A = 2,00 B = Pos. 953	rondelle de pousséanlaufscheibe	
5	01172066	10	threaded insert H 2358 -AM10X1X20	intercalaire taraudégwindeinsatz	
6	02931063	2	thrust washer NORMAL (A)MM, OVERSIZE STEP NORMAL (A)MM, NIVEAU DE MAJORATION NORMAL (A)MM, UEBERMASSTUFE SEE ITEM (B) VOIR REF. (B) SIEHE POS. (B) POS. (B) A = 2,00 B = Pos. 963	rondelle de pousséanlaufscheibe	
952	02931071	1	crankshaft bearing	palier de vilebrequikurbelwellenlager	

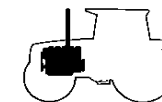




CONNECTING ROD
 BIELLE
 PLEÜLSTANGE

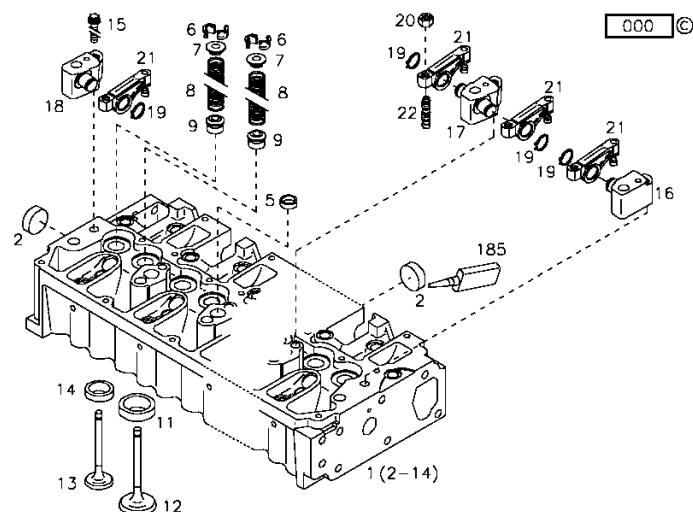
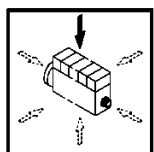
Fig	Part Nr	Qty	Description	Dénomination	Bezeichnung
Renewal time (d/h)					
1	04290076	1	=> 10090505 - 10093440 <= Agrotron K 110 connecting rod	bielle	pleuel
- T. = 21.1 -> (5.5 + 15.6 [Cod. 0111])					
WITH ITEM AVEC REP... MIT POS.... AVEC POSTE.... (2-4)					
2	04250012	1	connecting rod bushing	bague de pied de bpleuelbuchse	
3	04195618	2	screw	vis	schraube
4	01144447	2	pin ISO 8752 -5X10-ST	axe	bolzen
5	02931406	1	conrod.bearing NORMAL (A) MM RD, NORMAL (A) MM RD, NORMAL (A) MM RD, UNDERSIZE STEP SEE ITEM(B) NIVEAU DE MINORATION, VOIR REF. (B) UNTERMASSTUFE SIEHE POS.(B) A = 63,00 B = Pos.970	coussinet de bielle pleuellager	
970	02931409	1	conrod.bearing 1ST UNDERSIZE 1ERE COTE EN SOUS-DIMENSION 1. UNTERMASSTUFE 1ST UNDERSIZE 1A MEDIDA DE DESGASTE 1ERE COTE EN SOUS-DIMENSION 62,75	coussinet de bielle pleuellager	





CYLINDER HEAD
CULASSE DES CYLINDRES
ZYLINDERKOPF

Fig	Part Nr	Qty	Description	Dénomination	Bezeichnung
Renewal time (d/h)					
1	04285537	1	engine head WITH ITEM AVEC REP... MIT POS.... AVEC POSTE.... (2-14)	culasse moteur	zylinderkopf
2	01179634	5	plug H 2860 -A36-ST-FE/ZNPHR	bouchon	stopfen
5	01165828	5	plug H 711 -B20	bouchon	stopfen
6	02108102	24	conical valve cotter H 7020 -MK8	demi-cone	ventilkeil
7	04290033	12	cup	cuvette	federteller
8	03369305	12	spring	ressort	feder
9	04153728	12	valve guide	guide de soupape	ventilfuehrung
11	04192397	6	ring	anneau	ring
12	04284042	6	inlet valve	soupape d'admissie	einlassventil
- T. = 7.8 -> (0.2 + 7.6 [Cod. 0105])					
13	04284043	6	exhaust valve	soupape echappera	auslassventil
- T. = 7.8 -> (0.2 + 7.6 [Cod. 0105])					
14	04192396	6	ring	anneau	ring
15	01181417	14	screw H 2032 -HBM8X45-8.8--ZNAL-A	vis	schraube
16	04195928	1	rocker arm	culbuteur	schwinghebel klein
17	04195922	5	rocker arm	culbuteur	schwinghebel klein
18	04195924	1	rocker arm	culbuteur	schwinghebel klein
19	01107731	12	seal DIN 471 -21X1,2	joint d'étanchéité	Sicherungsring
20	02109637	12	nut	ecrou	mutter
21	04289278	12	rocker	culbuteur	kipphebel
- T. = 2.8 -> (0.3 + 2.5 [Cod. 0112])					
22	03365861	12	register	ajustement	einstellschraube
185	01016127	1	safety/lock.agent	resine-frein	sicherungsmittel



OIL COOLER BOX
BOITIER D.REFRIGER
OELKÜHLERGEHÄUSE

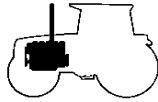
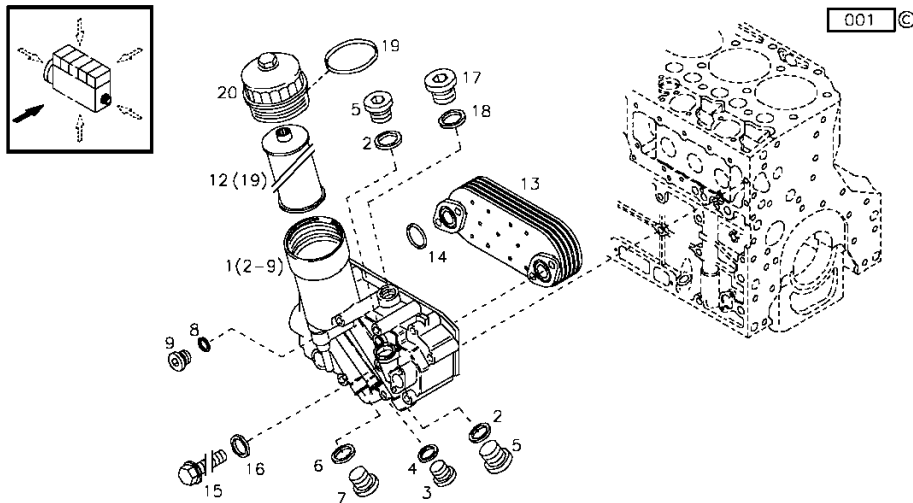


Fig	Part Nr	Qty	Description	Dénomination	Bezeichnung
			AVEC POSTE.... (19)		
13	04209936	1	oil cooler	radiateur d'huile	oelkuehler
			- T. = 2.3 -> (1.5 + 0.8 [Cod. 0602])		
14	01174714	2	o-ring seal (28x4) H 2927 -28X4-FPM-1-70	bague ronde en carundgumming	
15	01180220	4	screw EN 1662 -F-M8X40-10.9-GESCHW	vis	schraube
16	01118654	4	oil seal (8x14 d7603) DIN 7603 -A8X14-CU	joint d'étanchéité	Dichtring
17	01148158	1	plug DIN 908 -M26X1,5-ST-A4C	bouchon	stopfen
18	01118759	1	gasket DIN 7603 -A26X31-AL	joint	dichtung
19	04207184	1	ring	anneau	ring
20	04207186	1	plug	bouchon	stopfen



Section: ENGINE

OIL SUCTION PIPE
 TUBULURE D'ASPIRAT
 OELSAUGROHR

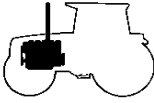
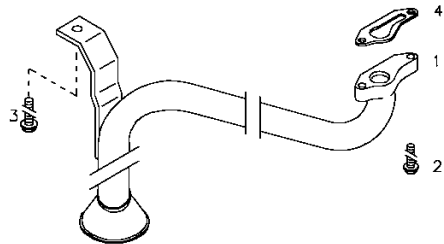
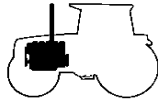


Fig	Part Nr	Qty	Description	Dénomination	Bezeichnung
	Renewal time (d/h)				
1	04209547	1	tube	tuyau	schlauch
- T. = 15.9 -> (0.3 + 15.6 [Cod. 0111])					
2	01181416	2	screw EN 1662 -F-M8X25-10.9-ZNAL-A	vis	schraube
3	01181436	1	screw EN 1662 -F-M8X16-LG2,5-10.9-ZNAL-A	vis	schraube
4	04198741	1	gasket	joint	dichtung

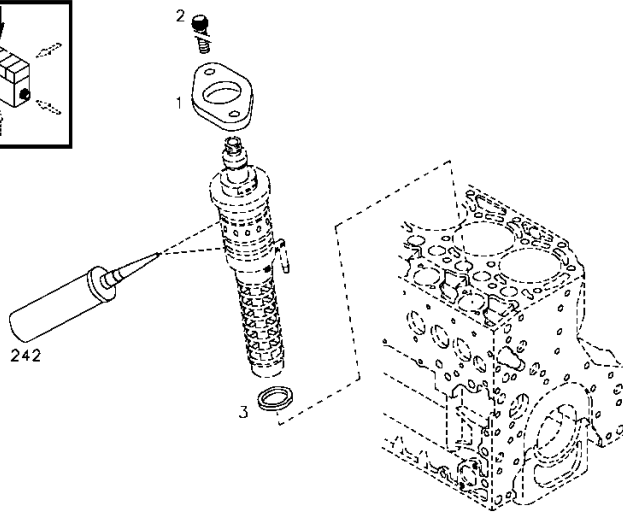
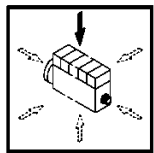
001 ©



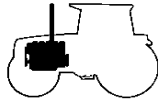


FASTENINGS
PIECES DE FIXAT.
BEFESTIGUNGSTEILE

Fig	Part Nr	Qty	Description	Dénomination	Bezeichnung
Renewal time (d/h)					
		 MM THICK MM D'ÉPAISSEUR MM DICK 4,1 MM		
981	04293934	1	shim	cale	ausgleichscheibe
		 MM THICK MM D'ÉPAISSEUR MM DICK 4,2 MM		
982	04293935	1	shim	cale	ausgleichscheibe
		 MM THICK MM D'ÉPAISSEUR MM DICK 4,3 MM		
983	04293936	1	shim	cale	ausgleichscheibe
		 MM THICK MM D'ÉPAISSEUR MM DICK 4,4 MM		

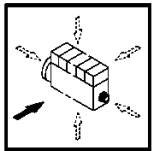


003 ©

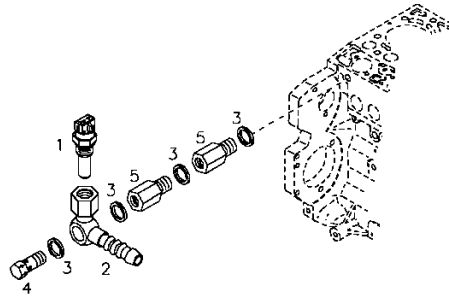


ACCESSORIES
ACCESSOIRES
ANBAUTEILE

Fig	Part Nr	Qty	Description	Dénomination	Bezeichnung
Renewal time (d/h)					
			=> 01092655 - 10007671 <= Agrotron K 90		
			=> 10009709 - 10010481 <= Agrotron K 90		
			=> 10060405 - 10060417 <= Agrotron K 90		
			=> 10066927 - 10077907 <= Agrotron K 90		
			=> 01092657 - 01092660 <= Agrotron K 100		
			=> 10010482 - 10014269 <= Agrotron K 100		
			=> 10061206 - 10061218 <= Agrotron K 100		
			=> 10063177 - 10078595 <= Agrotron K 100		
			=> 01092692 - 01092781 <= Agrotron K 110		
			=> 10063954 - 10078614 <= Agrotron K 110		
			=> 01092661 - 01092780 <= Agrotron K 120		
			=> 10070546 - 10071911 <= Agrotron K 120		
1	04199809	1	temper.transmitter	sonde thermique	temperaturgeber
- T. = 0.7 -> (0.2 + 0.5 [Cod. 0109])					
2	04288904	1	ring piece	pièce annulaire	ringstueck
3	01118688	4	gasket DIN 7603 -A14X18-CU	joint	dichtung
4	02111519	1	pipe union	raccord banjo	einfuellstutzen
- T. = 0.7 -> (0.2 + 0.5 [Cod. 0109])					
5	02111508	2	connection	attelage	anschluss



000 ©



Section: ENGINE

CONTROL ROD
TIGE DE REGLAGE
REGELSTANGE

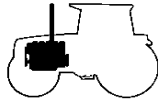
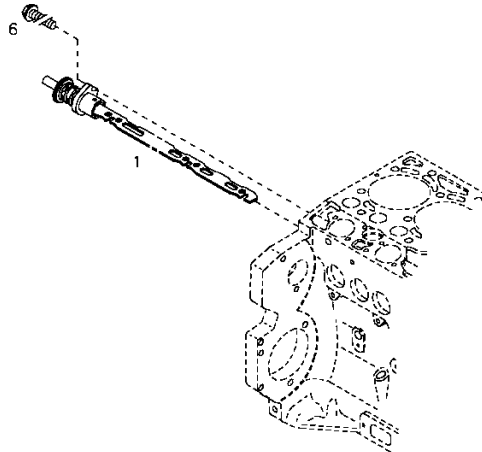
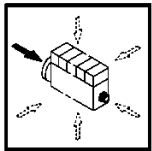


Fig	Part Nr	Qty	Description	Dénomination	Bezeichnung
1	02111717	1	rod	tige	stange
- T. = 21.0 -> (7.0 + 14.0 [Cod. 0101])					
6	01181773	1	hex screw H 2091 -1662-F-M8X20-LG2,5-10.9-ZNAL-	vis	sechskantschraube



003 ©

Section: ENGINE

TURBOCHARGER
 TURBOCOMPRESSEUR
 ABGASTURBOLADER

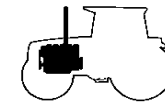
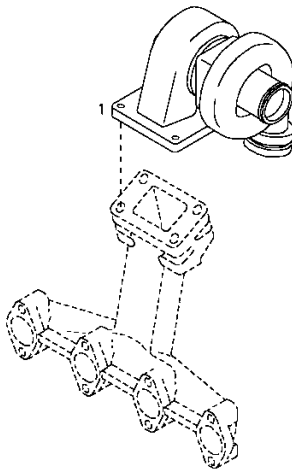
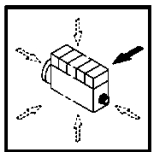


Fig Renewal time (d/h)	Part Nr	Qty	Description	Dénomination	Bezeichnung
1 - T. = 1.8	04290963	1	turbo charger	turbo compresseur abgasturbolader	



000 ©

TEMPER.TRANSMITTER
 SONDE THERMIQUE
 TEMPERATURGEBER

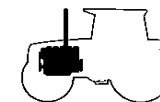
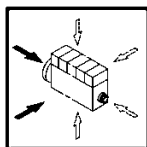
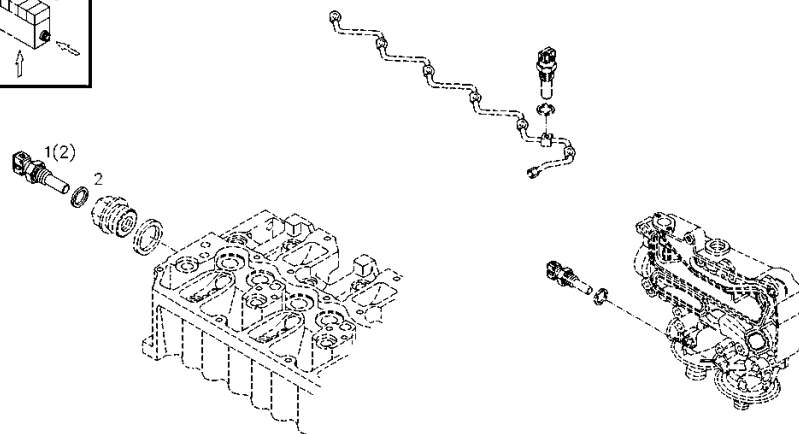


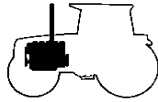
Fig	Part Nr	Qty	Description	Dénomination	Bezeichnung
1	04199809	1	temper.transmitter	sonde thermique	temperaturgeber
- T. = 6.3 -> (0.3 + 6.0 [Cod. 1002])					
			WITH ITEM AVEC REP... MIT POS.... AVEC POSTE.... (2)		
2	01118673	1	oil seal DIN 7603 -A12X15,5-CU	joint d'étanchéité	Dichtring



002 ©



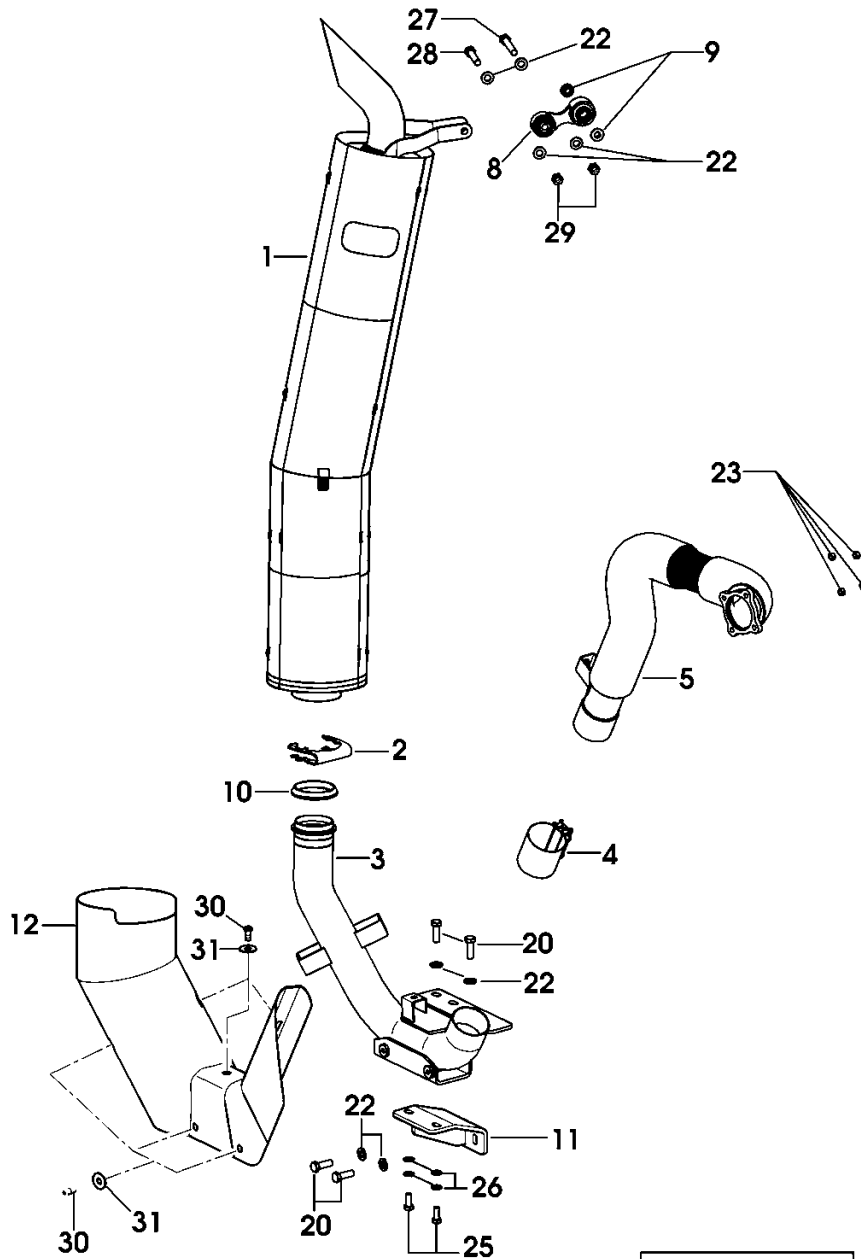
0507 6024



EXHAUST SILENCER - FOR TYPES WITH FIXED CAB

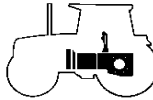
SILENCIEUX D'ÉCHAPPEMENT - POUR TYPES ÉQUIPÉS D'UNE CABINE FIXE

AUSPUFFSCHALLDÄMPFER - FÜR AUSF. MIT FESTER KABINE



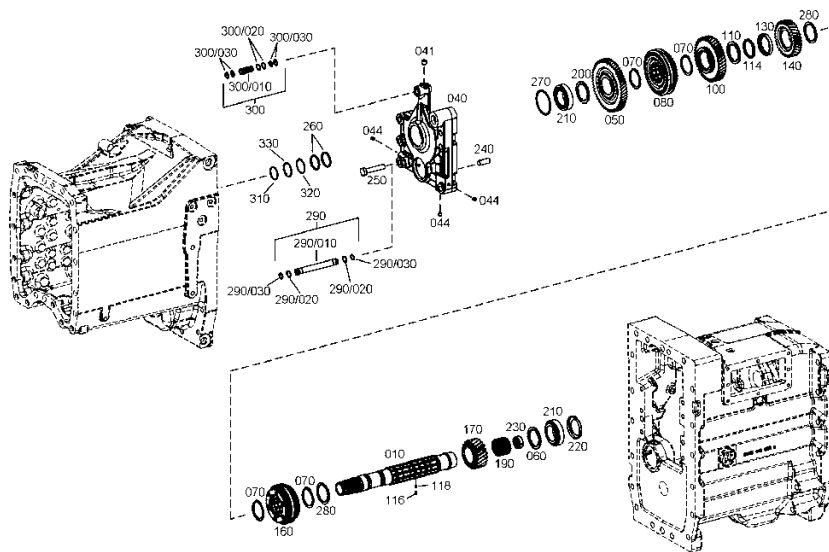
K9_B1556_00_0_0

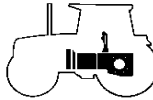
Fig	Part Nr	Qty	Description	Dénomination	Bezeichnung
1	04454054.4/101		silencer	pot d'echappementauspufftopf	
- T. = 0.5					
2	04454255	1	brace	agrafe	klammer
3	04454216.3	1	exhaust	pot d'echappementauspuffrohr	
- T. = 0.8					
			1055 <- X Agrotron K 90		
			1059 <- X Agrotron K 100		
3	04454216.3/201		exhaust	pot d'echappementauspuffrohr	
- T. = 0.8					
			-> 1056 X Agrotron K 90		
			-> 1060 X Agrotron K 100		
4	04454256	1	support	support	halter
5	04454354.2/101		exhaust	pot d'echappementauspuffrohr	
- T. = 0.5					
8	04454222/10	1	support	support	halter
9	04454224	2	sleeve	douille	buchse
10	04454223	1	rubber plug	caoutchouc	dichtring
11	04454212.3	1	support	support	halter
12	04454227.3/101		shield	carter protecteur	abschirmung
20	01112538	4	screw (m12x35 d933)	vis	schraube
22	2.1310.007.2	8	flat washer (13x24)	rondelle plate	unterlegscheibe
23	01138774	4	nut (m 8)	ecrou	mutter
25	2.0112.309.2	2	screw (m 10 p.1.5x25)	vis	schraube
26	01107105	4	disc (10.5 d125)	disque	scheibe
27	2.0113.425.2	1	screw (m 12 p.1.75x80)	vis	schraube
28	2.0113.422.2	1	screw (m 12 p.1.75x65)	vis	schraube
29	2.1012.107.2	2	nut (m 12 p.1.75)	ecrou	mutter
30	2.0319.004.3	6	screw (m 8x16)	vis	schraube
31	2.1312.004.3	6	washer (9x24)	rondelle	dichtscheibe



TRANSMISSION SHAFT
ARBRE SECONDAIRE
VORGELEGEWELLE

Fig	Part Nr	Qty	Description	Dénomination	Bezeichnung
10	0.900.0284.6	1	deflection shaft	arbre de renvoi	umlenkwelle
- T. = 38.5 -> (7.0 + 31.5 [Cod. 0203])					
40	0.900.0284.0	1	support	support	halter
- T. = 35.5 -> (4.0 + 31.5 [Cod. 0203])					
41	0.010.3780.2	1	plug	bouchon	stopfen
44	04415909	3	ball	bille	kugel
50	0.900.0284.4	1	gear wheel	roue dentee	zahnrad
60	04416108	1	thrust washer (mm 3.2)	rondelle de pousséanlaufscheibe	
70	04416096	4	circlip	anneau elastique	sicherungsring
80	0.900.0277.7	1	lock synchronizer	synchroniseur	sperrsynchrosierun
100	04438441	1	gear (z=41)	engrenage	zahnrad
110	04416099	1	thrust washer (mm 4.0)	rondelle de pousséanlaufscheibe	
114	04416100	1	bearing ring	bague de palier	lagerring
116	04416101	1	roll pin (4x8)	goupille elastique	federstift
118	04416102	1	roll pin (2.5x8)	goupille elastique	federstift
130	04416103	1	thrust washer	rondelle de pousséanlaufscheibe	
140	0.900.0284.5	1	gear wheel	roue dentee	zahnrad
160	0.900.0462.5	1	lock synchronizer	synchroniseur	sperrsynchrosierun
170	0.900.0284.7	1	gear wheel	roue dentee	zahnrad
190	04416107	1	needle rol.assemb.	cage a aiguilles	nadelkranz
200	04416108	1	thrust washer (mm 3.2)	rondelle de pousséanlaufscheibe	
200	04416109	1	thrust washer (mm 3.5)	rondelle de pousséanlaufscheibe	
200	0.010.3418.0	1	thrust washer (mm 3.3)	rondelle de pousséanlaufscheibe	
200	0.900.0293.2	1	thrust washer (mm 3.4)	rondelle de pousséanlaufscheibe	
210	04416948	2	roller bearing	roulement a roulearollenlager	
220	04416111	1	retaining plate	tole de retenue	halteblech
230	04416112	1	needle bush	douille à aiguilles	nadelbuchse
240	04395747	2	cylindrical plug (12 m 6x30)	goupille cylindrique	zylindr.stift
250	0.010.3354.2	6	hexagon bolt (m 12x60)	vis tete hexagonal	sechskantschraube
260	04335064	2	toroidal ring (34x3)	joint torique	Kreiswulstring
270	04417246	1	shim (mm 1.00)	cale	einstellblock
270	04417247	1	shim (mm 1.05)	cale	einstellblock
270	04417248	1	shim (mm 1.10)	cale	einstellblock





BEVEL WHEEL GEAR
COUPLE CONIQUE
KEGELTRIEB

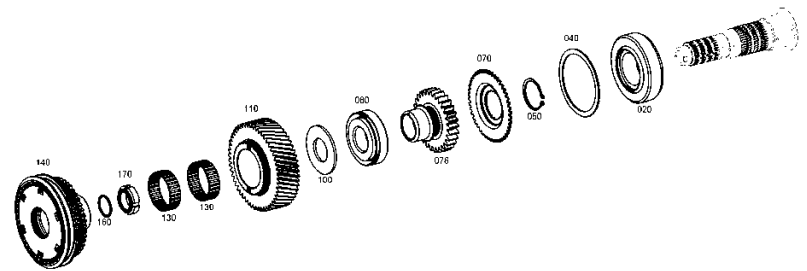


Fig	Part Nr	Qty	Description	Dénomination	Bezeichnung
Renewal time (d/h)					
20	04416184	1	roller bearing	roulement a roulearollenlager	
40	04417579	1	shim (mm 2.30)	cale	distanzring
40	04417580	1	shim (mm 2.35)	cale	distanzring
40	04417581	1	shim (mm 2.40)	cale	distanzring
40	0.900.0292.1	1	shim (mm 2.45)	cale	distanzring
40	04417583	1	shim (mm 2.50)	cale	distanzring
40	04419160	1	shim (mm 1.90)	cale	distanzring
40	04419161	1	shim (mm 1.95)	cale	distanzring
40	04419162	1	shim (mm 2.00)	cale	distanzring
40	04419163	1	shim (mm 2.05)	cale	distanzring
40	0.900.0292.4	1	shim (mm 2.10)	cale	distanzring
40	04419165	1	shim (mm 2.15)	cale	distanzring
40	0.900.0292.5	1	shim (mm 2.20)	cale	distanzring
40	04419167	1	shim (mm 2.25)	cale	distanzring
40	04417584	1	shim (mm 2.55)	cale	distanzring
40	04417585	1	shim (mm 2.60)	cale	distanzring
40	04417586	1	shim (mm 2.65)	cale	distanzring
40	04417587	1	shim (mm 2.70)	cale	distanzring
40	0.010.3395.2	1	shim (mm 2.375)	cale	distanzring
40	0.010.3396.0	1	shim (mm 2.425)	cale	distanzring
40	0.010.3396.1	1	shim (mm 2.475)	cale	distanzring
40	0.010.3396.2	1	shim (mm 2.525)	cale	distanzring
40	0.010.3397.0	1	shim (mm 2.575)	cale	distanzring
40	0.010.3397.1	1	shim (mm 2.625)	cale	distanzring
50	0.010.3345.1	1	circlip (50x2)	anneau elastique	sicherungsring
70	04416382	1	lock washer	rondelle eventail	zahnscheibe
76	04416383	1	distance sleeve	douille d'écartemen	abstandhuelse
80	04433898	1	roller bearing	roulement a roulearollenlager	
100	04416387	1	thrust washer	rondelle de poussé	anlaufscheibe
110	0.900.0286.2	1	gear wheel	roue dentee	zahnrad
130	04416389	2	needle rol.assemb.	cage a aiguilles	nadelkranz
140	0.900.0277.6	1	lock synchronizer	synchroniseur	sperrsynchronisierun
- T. = 39.5 -> (8.0 + 31.5 [Cod. 0203])					
160	04416561	1	shim (mm 1.60)	cale	einstellblock

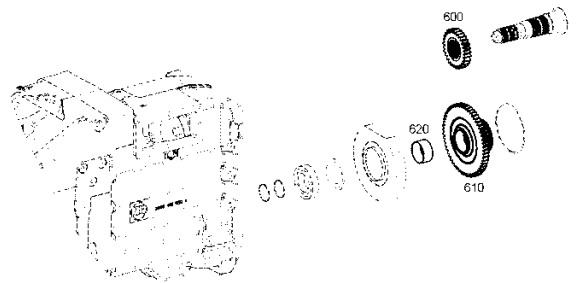
FRONT TRANSMISSION - WITH 36FWD+12REV GEARBOX - WITH SYNCRO P.T.O

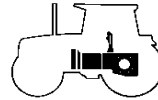
TRANSMISSION AVANT - AVEC BOÎTE DE VITESSES 36AV+12AR - AVEC PRISE DE FORCE PROPORTIONN

VORDERRADANTRIEB - MIT GETRIEBE 36 VW + 12 RW - MIT WEGEZAPFWELLE



Fig Renewal time (d/h)	Part Nr	Qty	Description	Dénomination	Bezeichnung
600	04423288	1	gear (z=29)	engrenage	zahnrad
- T. = 38.5 -> (7.0 + 31.5 [Cod. 0203])					
610	0.900.0294.1	1	gear	engrenage	zahnrad
620	0.010.3340.1	1	sleeve	douille	buchse





TRANSMISSION CONTROL UNIT
CENTRALE DE BOÎTE DE VITESSES
STEUERUNG SCHALTGETRIEBE

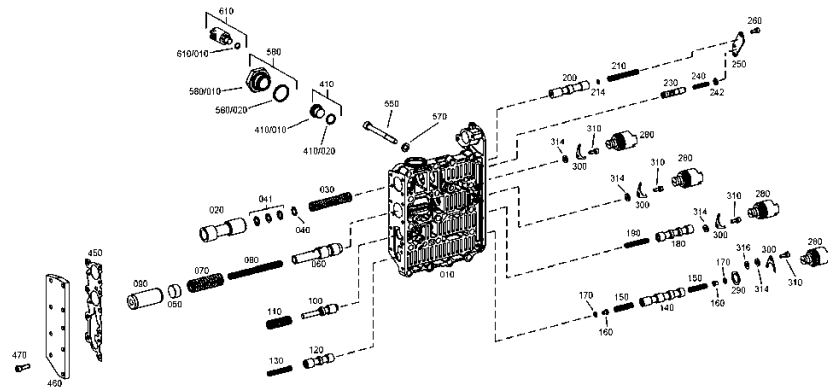


Fig	Part Nr	Qty	Description	Dénomination	Bezeichnung
10	04416655	1	control device housing	corps distributeur	steuerger.gehaeuse
- T. = 4.0 -> (3.5 + 0.5 [Cod. 0801])					
20	04423298	1	piston	piston	kolben
30	04416657	1	compression spring	ressort de press.	druckfeder
40	02371798	1	shim (mm 10x16x0.2)	cale	einstellblock
40	04416658	1	shim (mm 10x16x0.3)	cale	einstellblock
40	04416659	1	shim (mm 10x16x0.4)	cale	einstellblock
40	04416660	1	shim (mm 10x16x0.5)	cale	einstellblock
40	04416661	1	shim (mm 10x16x1)	cale	einstellblock
41	04416661	3	shim (mm 10x16x1)	cale	einstellblock
50	04416663	1	spacer	entretoise	zwischenrohr
60	04416664	1	piston	piston	kolben
70	04416665	1	compression spring	ressort de press.	druckfeder
80	04416666	1	compression spring	ressort de press.	druckfeder
90	04416667	1	piston	piston	kolben
100	04416668	1	piston	piston	kolben
110	04416669	1	compression spring	ressort de press.	druckfeder
120	04416670	1	piston	piston	kolben
130	04416671	1	compression spring	ressort de press.	druckfeder
140	04419176	1	piston	piston	kolben
150	04416673	2	compression spring	ressort de press.	druckfeder
160	04416674	2	spring sleeve	gaine de ressort	federhuese
170	04416675	2	circlip	anneau elastique	sicherungsring
180	04416676	1	piston	piston	kolben
190	04416671	1	compression spring	ressort de press.	druckfeder
200	04416679	1	piston	piston	kolben
210	04431682	1	compression spring	ressort de press.	druckfeder
214	04417918	1	shim (4x8x0.2)	cale	einstellblock
214	04416851	1	shim (4x8x0.5)	cale	einstellblock
230	04419156	1	reduction valve	soup reductrice	reduzierventil
240	04416682	1	compression spring	ressort de press.	druckfeder
242	04416832	1	ring	anneau	ring
250	04416683	1	retaining plate	tole de retenue	halteblech
260	04434505	3	cheese head screw (m 5x10)	vis tete cylindr.	zylinderschraube

GEARBOX REAR - WITH 36FWD+12REV GEARBOX - WITH SYNCRO P.T.O

CARTER DE BOITE DE VITESSE AR - AVEC BOÎTE DE VITESSES 36AV+12AR - AVEC PRISE DE FORCE PR

GETRIEBEGEHÄUSE HINTEN - MIT GETRIEBE 36 VW + 12 RW - MIT WEGEZAPFWELLE

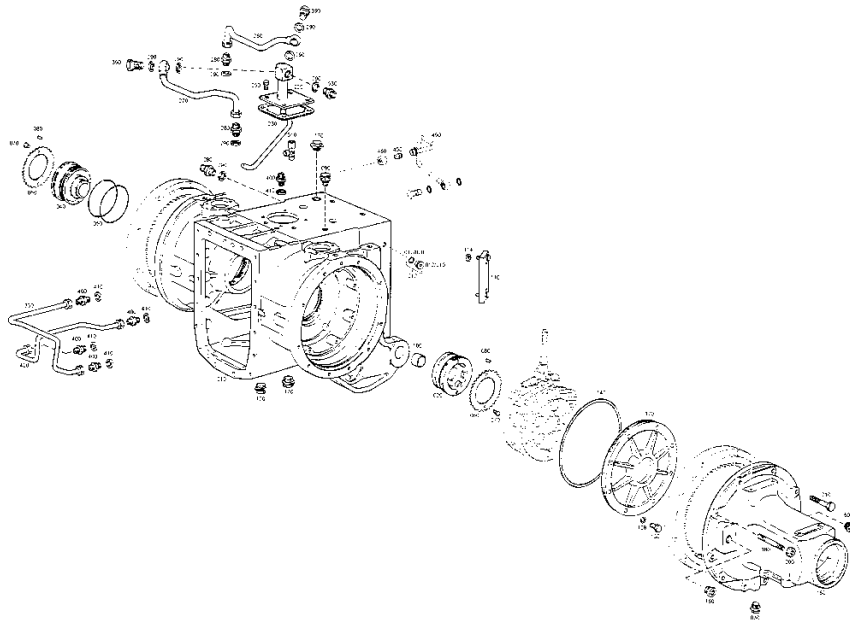
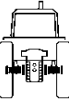
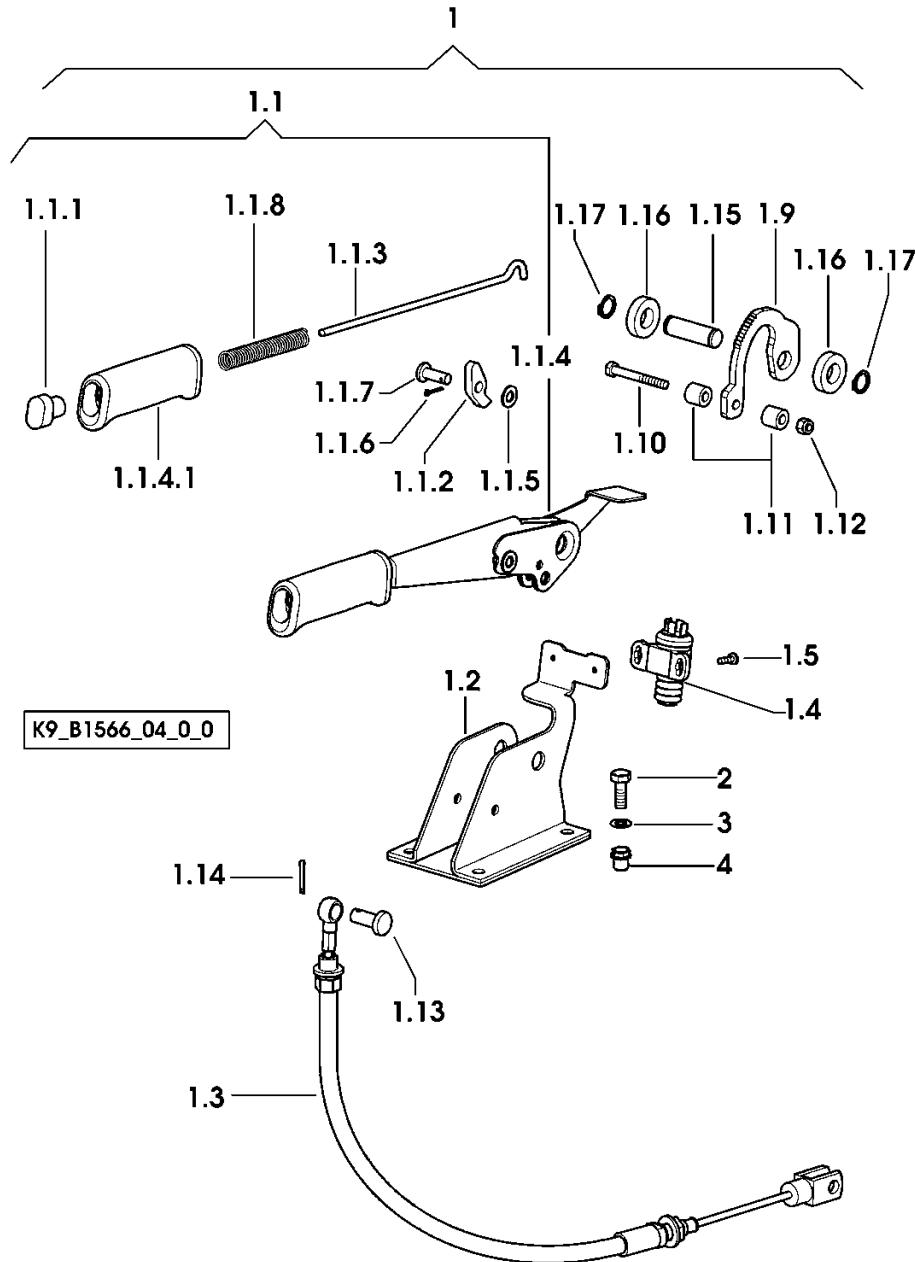


Fig	Part Nr	Qty	Description	Dénomination	Bezeichnung
10	0.900.0288.1	1	gear box	boite de vitesses	getriebegehause
- T. = 55.5 -> (36.0 + 19.5 [Cod. 0206])					
12	0.000.0000.1	2	not serviceable	pas livrable	nicht lieferbar
12.10	0.900.0291.4	2	*plug	bouchon	stopfen
12.20	0.010.2627.1	2	*toroidal ring (11x2)	joint torique	Kreiswulstring
20	04428944	1	register	ajustement	einstellschraube
30	0.010.3849.0	2	screw cap/plug	bouchon filete	schraubverschluss
40	04428945	1	register	ajustement	einstellschraube
50	0.900.0278.7	2	toroidal ring	joint torique	Kreiswulstring
60	04417449	2	lock-nut	frein d'ecrou	sicherungsblech
70	04435695	4	hexagon bolt (m 8x16)	vis tete hexagonal	sechskantschraube
80	04435703	2	roll pin (5x20)	goupille elastique	federstift
90	04417453	1	vent filter	filtre d'aération	entlueftungsfilter
100	04417451	2	bushing	bague	lagerbuchse
110	04419731	1	oil level sight glass	indicateur niveau d'oeil	standschauglas
- T. = 1.2 -> (0.2 + 1.0 [Cod. 0211])					
114	04423732	2	gasket	joint	dichtung
120	04428583	2	sheet/plate	tole	blech
128	0.900.0277.9	4	washer	rondelle	scheibe
130	0.900.0279.7	16	screw	vis	schraube
140	04428220	2	oil seal (305x4)	joint d'étanchéité	Dichtring
150	04436293	2	support	support	halter
160	0.900.0001.8	2	plug	bouchon	stopfen
170	0.010.3849.1	3	screw cap/plug	bouchon filete	schraubverschluss
180	04423326	4	screw	vis	schraube
200	0.900.0281.4	4	hexagon nut	ecrou hexagonal	sechskantmutter
210	04423325	16	screw	vis	schraube
220	0.900.0287.4	1	tube	tuyau	schlauch
- T. = 7.0					
230	0.010.2897.1	1	gasket	joint	dichtung
250	0.010.2874.0	4	screw (m 8x22)	vis	schraube
260	0.900.0287.5	1	tube	tuyau	schlauch
270	0.900.0287.6	1	tube	tuyau	schlauch



INDEPENDENT HAND BRAKE
FREIN MANUEL INDEPENDANT
UNABHÄNGIGE HANDBREMSE

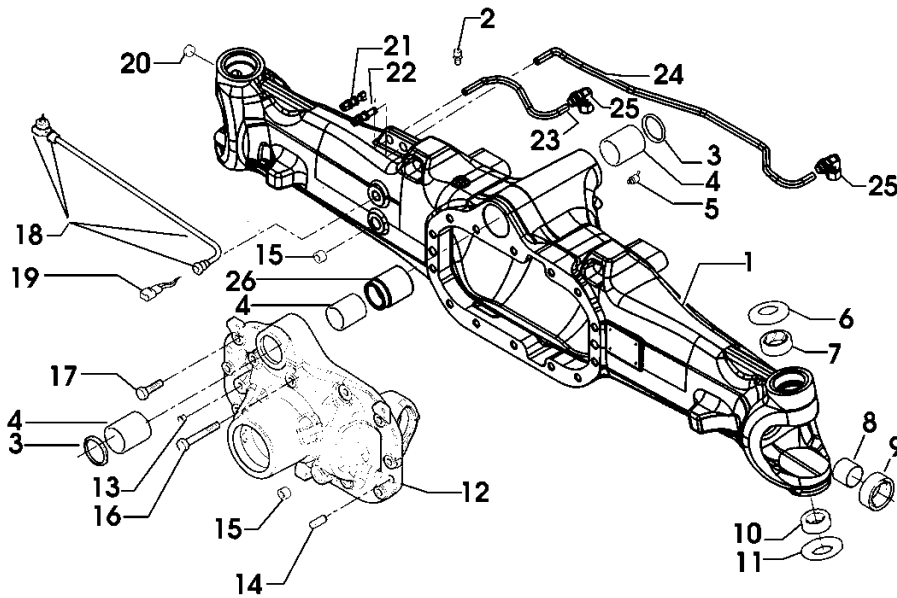
Fig	Part Nr	Qty	Description	Dénomination	Bezeichnung
1	0.000.0000.1	-	not serviceable	pas livrable	nicht lieferbar
1.1	0.013.9222.4	1	*h/brake lever	levier frein a main	handbremshebel
1.1.1	0.009.0668.0	1	**push-button	bouton	druckknopf
1.1.2	0.200.6623.0/21		**ratchet	dent d'arret	sperrklinke
- T. = 0.8					
1.1.3	0.467.6621.0/21		**rod	tige	stange
1.1.4	0.000.0000.1	-	**not serviceable	pas livrable	nicht lieferbar
- T. = 0.8					
1.1.4.1	0.013.8157.0	1	***grip	poignee	griff
1.1.5	2.1310.004.2	1	**flat washer (8.4x16)	rondelle plate	unterlegscheibe
1.1.6	2.1690.206.2	1	**split pin (2x16)	goupille	splint
1.1.7	2.1671.305.2	1	**pin (8x22)	axe	bolzen
1.1.8	2.4019.555.2	1	**spring (14x130x1.3)	ressort	feder
- T. = 0.8					
1.2	0.013.2064.2	1	*support	support	halter
1.3	0.013.0264.3/11		*rod	tirant	zugstange
- T. = 1.7 -> (1.2 + 0.5 [Cod. 0902])					
1.4	04391395	1	*switch	interrupteur	schalter
- T. = 0.5					
1.5	2.0362.005.2	2	*screw	vis	schraube
1.9	0.013.4961.0	1	*toothed sector	secteur dente	zahnsektor
- T. = 0.8					
1.9	0.014.3864.0	1	*toothed sector	secteur dente	zahnsektor
- T. = 0.8					
			1081 <- X Agrotron K 90		
			1151 <- X Agrotron K 100		
			1086 <- X Agrotron K 110		
			1015 <- X Agrotron K 120		
			-> 1082 X Agrotron K 90		
			-> 1152 X Agrotron K 100		
			-> 1087 X Agrotron K 110		



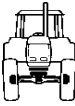
DRIVEN FRONT AXLE - WITH ELECTRO-HYDRAULIC DISC DIFF LOCK - FOR TYPES WITH ASM
 ESSIEU AV MENE - AVEC BLOC. DE DIFF. À DISQUES ÉLECTRO-HYDRAULIQUE - POUR TYPES AVEC ASM
 ANGETRIEBENE VORDERACHSE - MIT ELEKTROHYDRAULISCHER SCHEIBEN-DIFFERENTIALSPÉRRE - F



Fig	Part Nr	Qty	Description	Dénomination	Bezeichnung
1	0.900.0092.7	1	axle	essieu	achse
- T. = 5.1 -> (0.0 + 5.1 [Cod. 0406])					
2	0.900.0079.8	1	breather (M10x1)	reniflard	entluefter
3	0.900.0079.9	2	seal	joint d'étanchéité	Sicherungsring
4	0.900.0080.0	3	bushing	bague	lagerbuchse
- T. = 10.1 -> (5.0 + 5.1 [Cod. 0406])					
5	0.900.0080.1	1	lubricator (M8x1 45°)	graisseur	schmiernippel
6	0.900.0080.2	2	cup spring	ressort à disque	tellerfeder
- T. = 2.0 -> (1.7 + 0.3 [Cod. 0901])					
7	0.900.0080.3	2	bushing	bague	lagerbuchse
- T. = 2.0 -> (1.7 + 0.3 [Cod. 0901])					
8	0.900.0080.4	2	bearing	coussinet	lager
- T. = 2.8 -> (2.5 + 0.3 [Cod. 0901])					
9	0.900.0080.5	2	seal	joint d'étanchéité	Sicherungsring
- T. = 2.8 -> (2.5 + 0.3 [Cod. 0901])					
10	0.900.0080.6	2	cap	rotule	kugelzapfen
11	0.900.0080.7	2	cup spring	ressort à disque	tellerfeder
12	0.900.0080.8	1	support	support	halter
13	0.900.0080.9	1	plug	bouchon	stopfen
14	0.900.0081.0	2	pin (D15x45)	goupille	stift
15	0.900.0081.1	2	plug (M24x1.5)	bouchon	stopfen
16	0.900.0081.2	2	screw (M12x75)	vis	schraube
17	0.900.0081.3	12	screw (M14x40)	vis	schraube
18	0.900.0081.4	1	wire	cable electrique	kabel
- T. = 3.0 -> (2.5 + 0.5 [Cod. 0801])					
19	0.900.0081.5	1	attachment plug	fiche de connexion	anschlusstecker
20	0.900.0081.6	1	plug (M26x1.5)	bouchon	stopfen
21	0.900.0081.7	1	pipe fitting	raccord	anschluss
22	0.900.0081.8	1	pipe fitting	raccord	anschluss
23	0.900.0081.9	1	tube	tuyau	schlauch
24	0.900.0082.0	1	tube	tuyau	schlauch
- T. = 0.5					



STAB16_01_641392



FRONT DIFFERENTIAL PIPES - WITH SUSPENDED AXLE

TUBES DIFFÉRENTIEL AVANT - AVEC PONT SUSPENDU

LEITUNGEN VORDERES DIFFERENTIAL - MIT VORDERACHSFEDERUNG

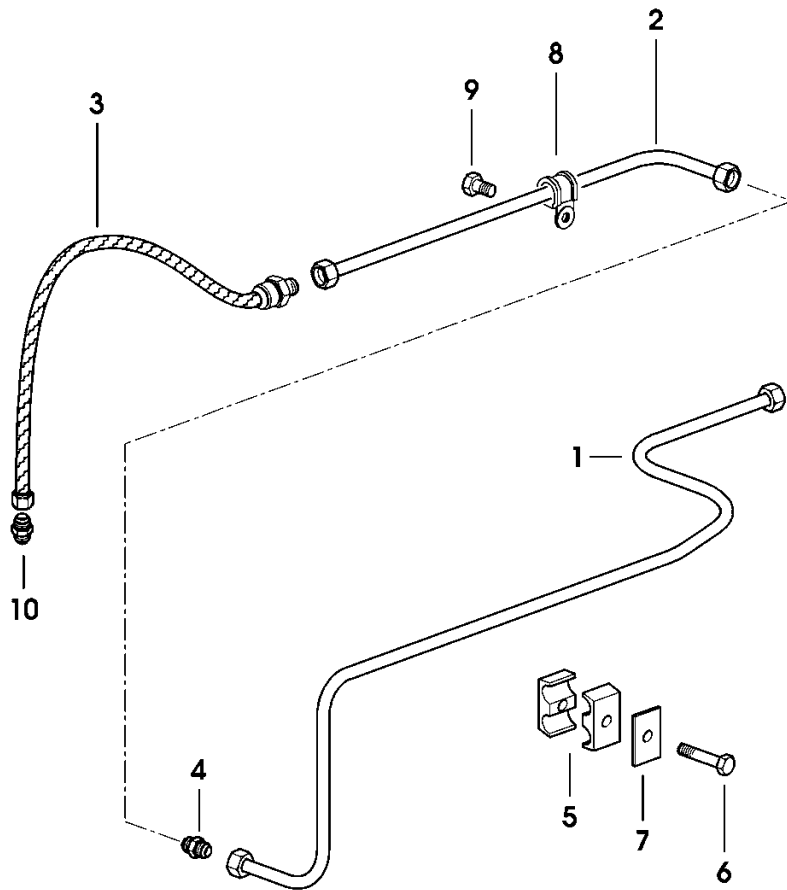


Fig	Part Nr	Qty	Description	Dénomination	Bezeichnung
Renewal time (d/h)					
			-> 1163 X Agrotron K 90 -> 1183 X Agrotron K 100 -> (...) X Agrotron K 120		
1	04453881	1	tube	tuyau	schlauch
2	04453880/10	1	tube	tuyau	schlauch
- T. = 0.5					
3	04453326	1	tube	tuyau	schlauch
4	01102748	1	tongue	goulot	stutzen
5	01175615	2	half clamp	demi-collier	klemmenhaelfte
6	2.0112.013.2	1	screw (m 6 p.1x35)	vis	schraube
7	01178734	1	cover plate	plaque protection	abdeckplatte
8	01212670	3	pipe clamp (B10X15)	attache de tuyau	rohrschelle
9	01139741	3	hexagon bolt	vis tete hexagonal	sechskantschraube
10	01179243	1	pipe fitting (M 14X1.5X10)	raccord	anschluss

K9_B1543_20_0_B

P.T.O. SHAFT - (1020) <- X Agrotron K 120

PRISE DE FORCE - (1020) <- X Agrotron K 120

ZAPFWELLE - (1020) <- X Agrotron K 120

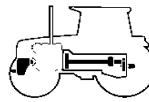
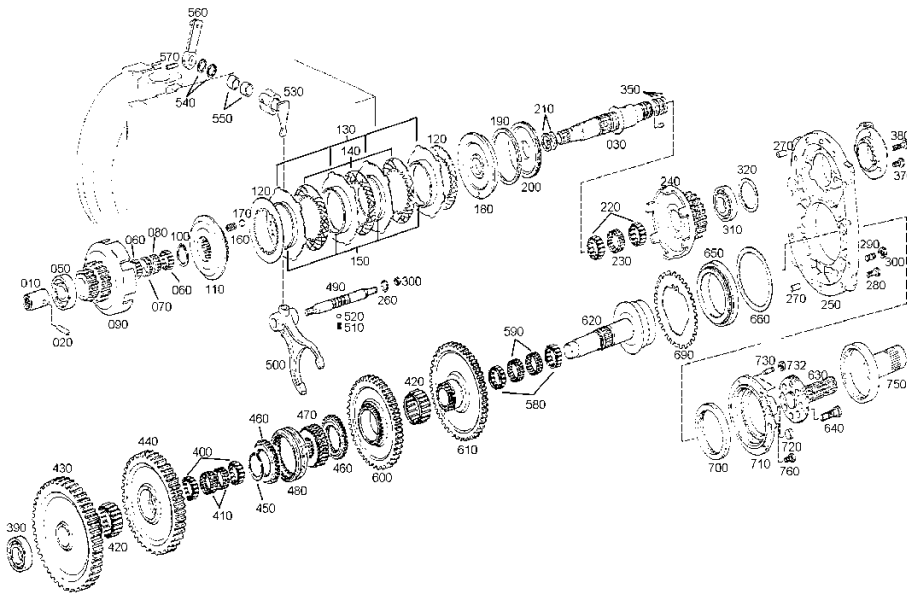


Fig	Part Nr	Qty	Description	Dénomination	Bezeichnung
			Renewal time (d/h)		
350	04423359	3	rectangular ring	segment rectangul.	rechteckring
370	0.900.0291.0	2	screw	vis	schraube
380	0.900.0280.0	1	screw	vis	schraube
390	04428566	1	tap.roller bearing	roulem.roul.coniq.	kegelrollenlager
400	04417336	2	needle rol.assemb.	cage a aiguilles	nadelkranz
410	04417338	2	cage	cage	kaefig
420	04417368	2	needle rol.assemb.	cage a aiguilles	nadelkranz
430	0.900.0288.3	1	gear	engrenage	zahnrad
440	04417370	1	cylindrical gear	roue cylindrique	stirnrad
450	0.010.3347.1	1	circlip (38x2.5)	anneau elastique	sicherungsring
460	04423336	2	driver/actuator	entraîneur/toc	mitnehmer
470	04423335	1	support	petit support	halter
480	04423337	1	sleeve	manchon	muffe
490	04424371	1	gearshift rod	tige de commande	schaltstangesses
500	0.010.3701.2	1	selector fork	fourchette cde	schaltgabel
510	04417378	1	spring	ressort	feder
520	04415909	1	ball	bille	kugel
530	04417379	1	gearsh.lever shaft	arbre de commande	schaltwelle
540	0.900.0278.5	2	toroidal ring	joint torique	Kreiswulstring
550	04417381	2	sleeve	douille	buchse
560	0.900.0294.2	1	lever	levier	hebel
570	0.900.0290.2	1	roll pin	goupille elastique	federstift
580	04417383	2	needle rol.assemb.	cage a aiguilles	nadelkranz
590	04417384	2	cage	cage	kaefig
600	0.900.0288.5	1	gear	engrenage	zahnrad
610	0.900.0288.4	1	gear	engrenage	zahnrad
620	04417387	1	flanged shaft	arbre bridé	flanschswelle
630	04417388	1	p.t.o. stub	extrémité prise de	fzapfwellenstummel
- T. = 0.3					
640	0.010.3293.0	8	screw	vis	schraube
650	0.900.0282.9	1	roller bearing	roulement a rouler	rollenlager
660	04417391	1	shim	cale	einstellblock
660	04417392	1	shim	cale	einstellblock
660	04417393	1	shim	cale	einstellblock



P.T.O. SHAFT PROTECTOR REAR - EXPORT U.S.A.
 PROTECTION PRISE DE FORCE AR - EXPORT U.S.A.
 ZAPFWELLENSCHUTZ HECK - EXPORT U.S.A.

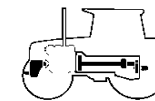
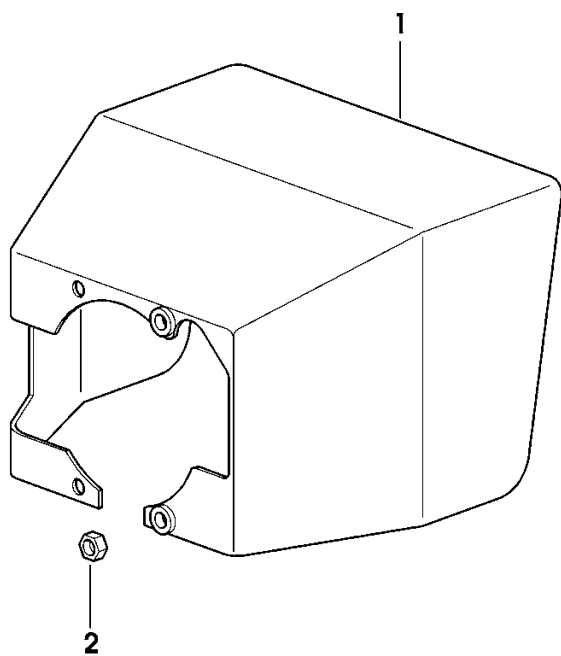
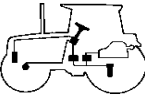


Fig Renewal time (d/h)	Part Nr	Qty	Description	Dénomination	Bezeichnung
1 - T. = 0.2	0.013.0049.3	1	p.t.o. protection	protection prise de zapfwellenschutz	
2 - T. = 0.2	01112824	4	hexagon nut (m8 d934)	ecrou hexagonal	sechskantmutter



9_A3536_20_0_0



GEARBOX OIL COOLER PIPES

CANALISATIONS POUR RADIATEUR D'HUILE DE BOÎTE

LEITUNGEN FÜR GETRIEBEÖLKÜHLER

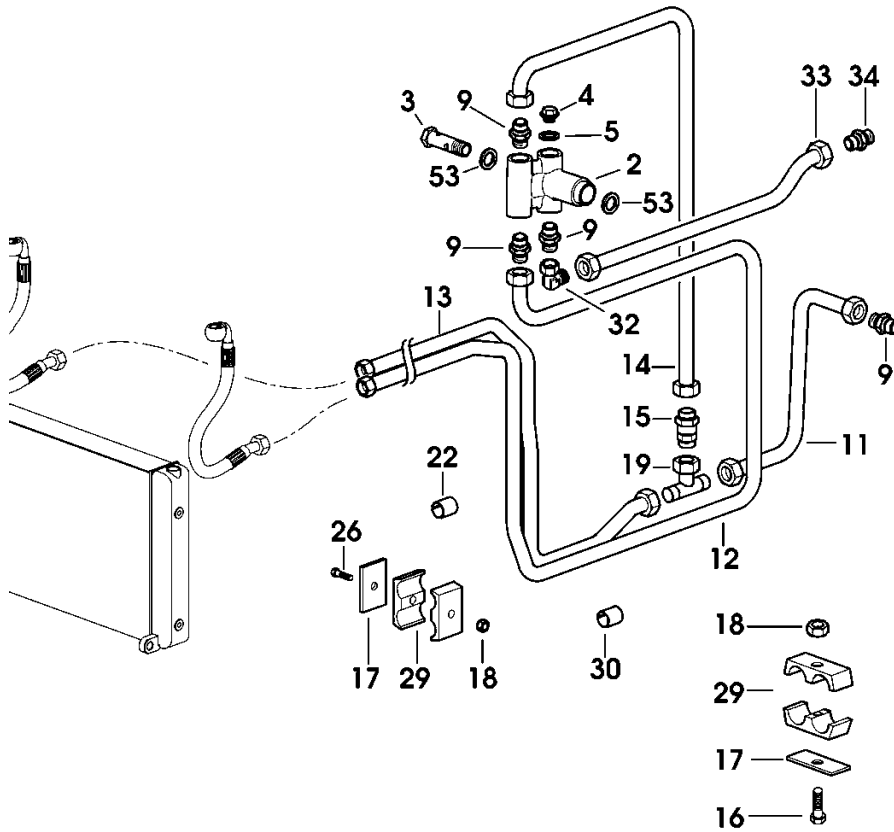
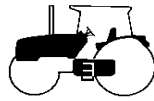


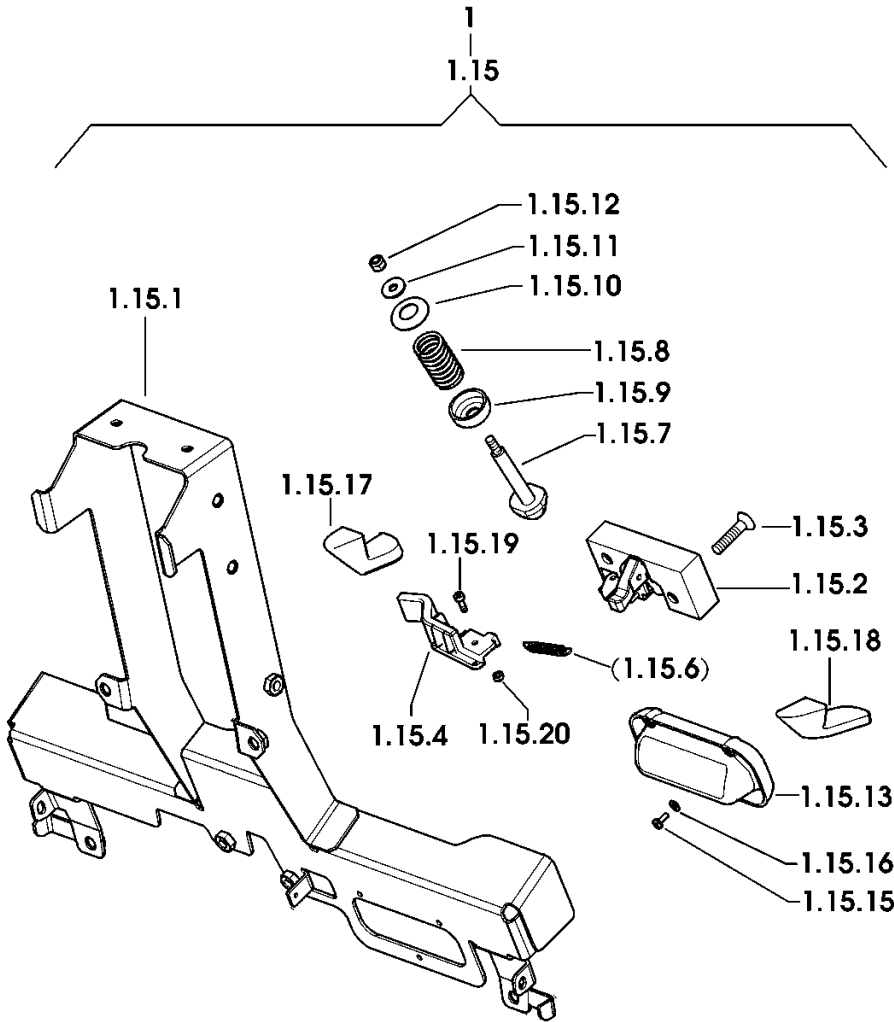
Fig	Part Nr	Qty	Description	Dénomination	Bezeichnung
			1011 <- X Agrotron K 110		
2	04453630/10	1	pipe fitting	raccord	anschluss
- T. = 1.3 -> (0.8 + 0.5 [Cod. 0902])					
3	04453133/10	1	pipe union (m 22 p.1.5)	raccord banjo	einfuellstutzen
4	01118979	1	screw (m22x1,5 d7604)	vis	schraube
5	01118737	1	oil seal (22x27)	joint d'étanchéité	Dichtring
9	01177450	5	pipe fitting (M 22x1.5x18)	raccord	anschluss
11	04453642	1	tube	tuyau	schlauch
12	04453954	1	tube	tuyau	schlauch
13	04454488	1	tube	tuyau	schlauch
- T. = 1.0					
14	04453643	1	tube	tuyau	schlauch
15	04412247	1	bypass valve	soupape bypass	bypassventil
16	01124457	1	screw (m 8x45 d933)	vis	schraube
17	01175670	2	small plate	plaquette	plaettchen
18	01104944	2	lock nut (m8 d985)	contre-écrou	kontermutter
19	01144819	1	tongue	goulot	stutzen
22	04308848	2	sleeve	manchon	muffe
26	01112333	1	hex screw (m8x25 d933)	vis	sechskantschraube
29	06272953	2	clamp (d 18)	collier	schlauchklemmen
30	02382225	3	sleeve	manchon	muffe
32	01172993	1	tongue	goulot	stutzen
33	04453892	1	tube	tuyau	schlauch
34	01127360	1	union (l18 d3902)	mamelon double	verbindungsstutzen
53	01173526	2	oil seal (22.7x30x2)	joint d'étanchéité	Dichtring
54	04454247	1	tongue	goulot	stutzen
55	04454542	1	oil seal	joint d'étanchéité	Dichtring

K9_B1882_00_0_B



HOOD
CAPOT
MOTORHAUBE

Fig	Part Nr	Qty	Description	Dénomination	Bezeichnung
Renewal time (d/h)					
1	0.000.0000.1	-	not serviceable	pas livrable	nicht lieferbar
- T. = 0.8					
1.15	0.013.2425.4/61		**support	support	halter
1.15.1	0.013.0111.3/31		**support	support	halter
1.15.2	0.013.0113.4	1	**lock	serrure	schloss
1.15.3	2.0342.309.6	2	**screw (m 8 p.1.25x35)	vis	schraube
1.15.4	0.013.6820.0	1	**spacer	disjoncteur	ausloeser
			1292 <- X Agrotron K 90		
			1347 <- X Agrotron K 100		
			1026 <- X Agrotron K 120		
1.15.4	0.013.6820.0/11		**lever	levier	hebel
			-> 1293 X Agrotron K 90		
			-> 1348 X Agrotron K 100		
			-> 1027 X Agrotron K 120		
1.15.6	2.4049.230.2	1	**spring	ressort	feder
			1292 <- X Agrotron K 90		
			1347 <- X Agrotron K 100		
			1026 <- X Agrotron K 120		
1.15.7	0.013.2389.2/11		**pin	axe	bolzen
1.15.8	2.4019.773.2/11		**spring	ressort	feder
- T. = 0.3					
1.15.9	04417412	1	**cup	cuvette	federteller
1.15.10	04411370	1	**washer	rondelle	scheibe
1.15.11	2.1312.003.3	1	**washer (6.6x18)	rondelle	dichtscheibe
1.15.12	2.1121.003.2	1	**selflock nut (m 6 p.1)	ecrou autobloquantselbstschlussmutter	
1.15.13	0.013.2529.3	1	**handle	poignee	handgriff
- T. = 0.3					
1.15.15	2.0332.203.2	3	**screw (m 4x10)	vis	schraube
1.15.16	2.1310.028.2	3	**flat washer (4.3x9)	rondelle plate	unterlegscheibe
1.15.17	0.013.4429.0	1	**stopper (dx)	tampon	stoepsel
1.15.18	0.013.4431.0	1	**stopper (sx)	tampon	stoepsel
1.15.19	2.0312.702.2	1	**screw (m 4x12)	vis	schraube
1.15.20	2.1121.001.2	1	**selflock nut (m 4 p.0.7)	ecrou autobloquantselbstschlussmutter	



K9_B1572_00_0_B

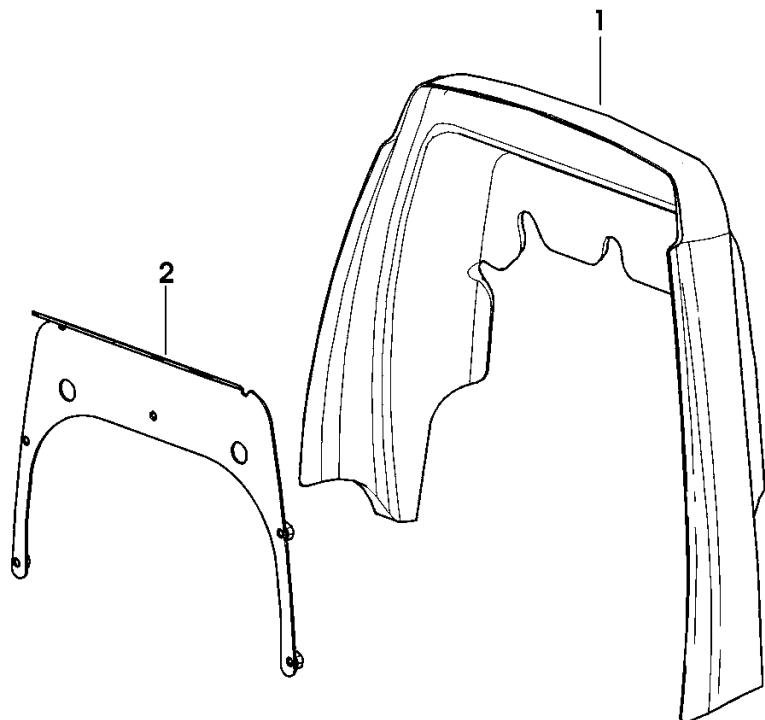
HOOD TO CAB CONNECTION FRAME - FOR TYPES WITH FIXED CAB

CADRE DE LIAISON COFFRE-CABINE - POUR TYPES ÉQUIPÉS D'UNE CABINE FIXE

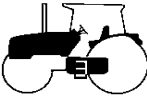
VERBINDUNGSLEISTE ZWISCHEN MOTORHAUBE UND KABINE - FÜR AUSF. MIT FESTER KABINE



Fig Renewal time (d/h)	Part Nr	Qty	Description	Dénomination	Bezeichnung
1	0.014.3037.0/21		frame	cadre	schutzleiste
- T. = 0.8					
2	0.014.3565.2	1	plate	plaque	rippe

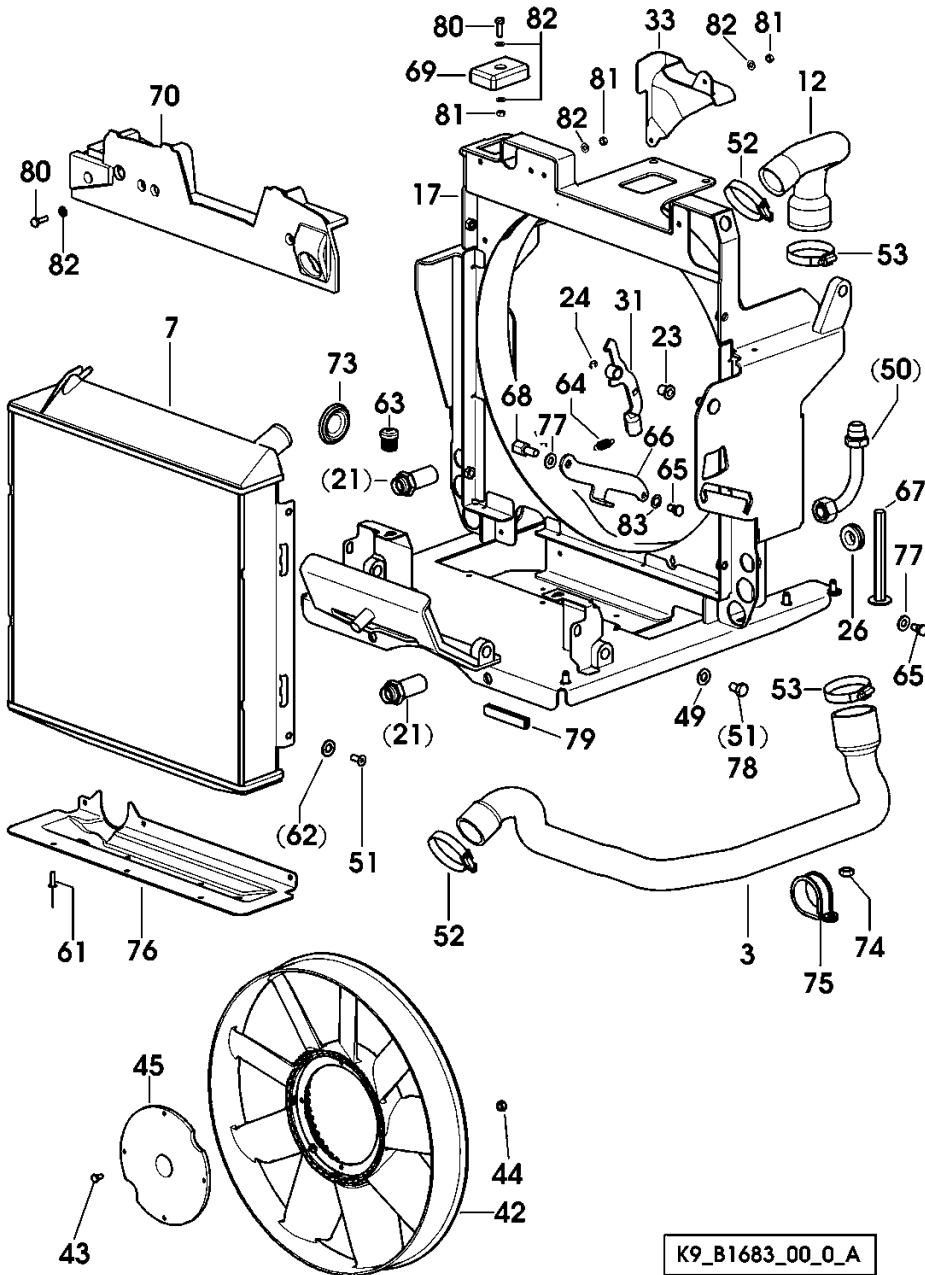


K9_B1572_11_0_0



COOLING SYSTEM
 INSTALLATION DE REFROIDISSEMENT
 KÜHLANLAGE

Fig	Part Nr	Qty	Description	Dénomination	Bezeichnung
Renewal time (d/h)					
			-> 1042 - 1342 <- X Agrottron K 110 -> 1016 - 1019 <- X Agrottron K 120		
65	0.014.4581.0/12		nut	ecrou	mutter
			-> 1294 X Agrottron K 90 -> 1365 X Agrottron K 100 -> 1343 X Agrottron K 110 -> 1020 X Agrottron K 120		
66	0.014.4582.0	1	lever	levier	hebel
			-> 1078 X Agrottron K 90 -> 1068 X Agrottron K 100 -> 1042 X Agrottron K 110 -> 1016 X Agrottron K 120		
67	0.014.4583.2	2	pin	axe	bolzen
			1293 <- X Agrottron K 90 1364 <- X Agrottron K 100 1342 <- X Agrottron K 110 1019 <- X Agrottron K 120		
67	0.014.4583.2/12		pin	axe	bolzen
			-> 1294 X Agrottron K 90 -> 1365 X Agrottron K 100 -> 1343 X Agrottron K 110 -> 1020 X Agrottron K 120		
68	0.014.4584.0/11		shim	cale	distanzring
			-> 1078 X Agrottron K 90 -> 1068 X Agrottron K 100 -> 1042 X Agrottron K 110 -> 1016 X Agrottron K 120		
69	0.014.4714.4	2	gasket	joint	dichtung
			-> 1078 - 1282 <- X Agrottron K 90 -> 1068 - 1345 <- X Agrottron K 100 -> 1042 - 1341 <- X Agrottron K 110 -> 1016 - 1019 <- X Agrottron K 120		
69	0.014.4714.4/12		gasket	joint	dichtung
			-> 1283 - 1292 <- X Agrottron K 90		



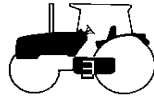
CLICK HERE TO **DOWNLOAD** THE COMPLETE MANUAL

- Thank you very much for reading the preview of the manual.
- You can download the complete manual from: www.heydownloads.com by clicking the link below



- Please note: If there is no response to CLICKING the link, please download this PDF first and then click on it.

CLICK HERE TO **DOWNLOAD** THE COMPLETE MANUAL



PEDAL SUPPORT
SUPPORT DE PEDALES
PEDALHALTER

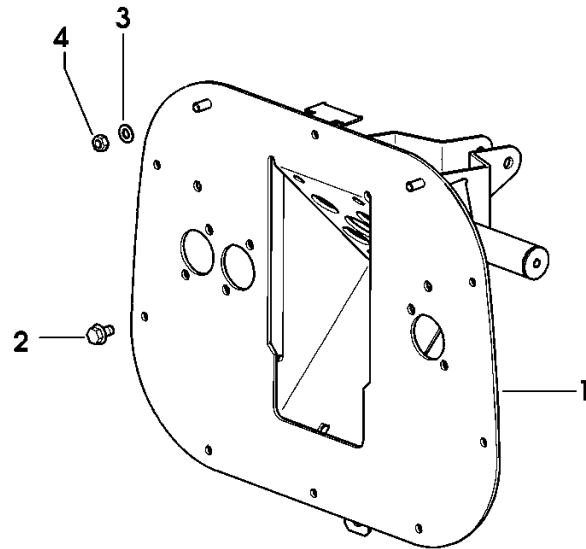
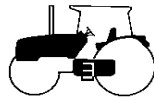


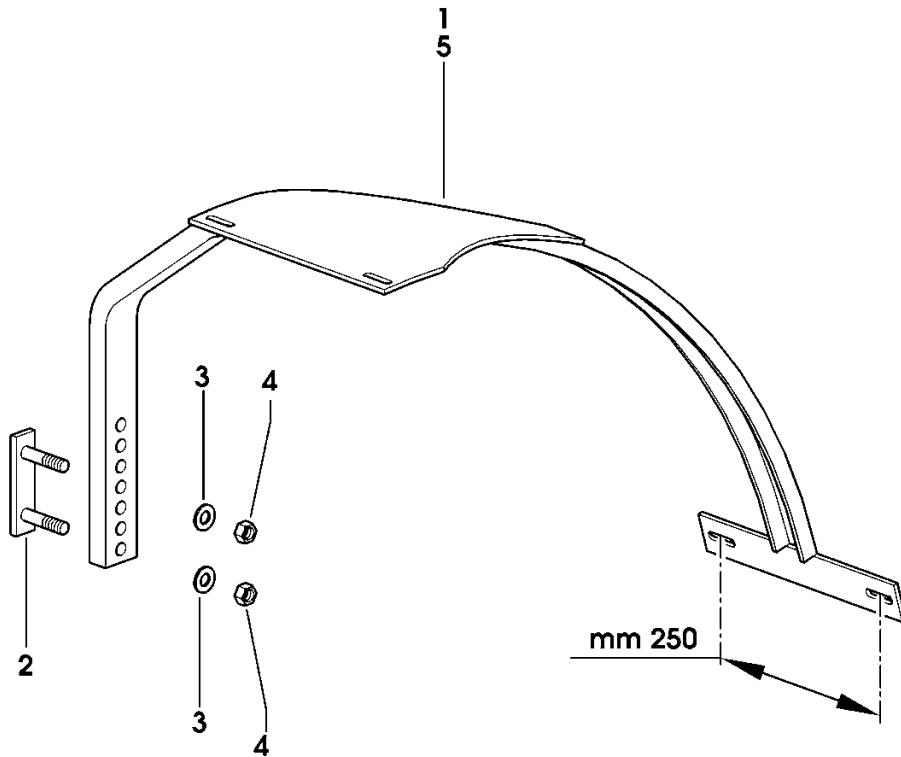
Fig	Part Nr	Qty	Description	Dénomination	Bezeichnung
Renewal time (d/h)					
1	0.012.8869.3/41		support	support	halter
- T. = 10.0			1159 <- X Agrotron K 90 1304 <- X Agrotron K 100 1230 <- X Agrotron K 110 (...) <- X Agrotron K 120		
1	0.012.8869.3/51		support	support	halter
- T. = 10.0			-> 1160 X Agrotron K 90 -> 1305 X Agrotron K 100 -> 1231 X Agrotron K 110 -> (...) X Agrotron K 120		
2	2.0365.305.3	8	screw	vis	schraube
3	2.1310.004.2	2	flat washer (8.4x16)	rondelle plate	unterlegscheibe
4	2.1011.105.2	2	nut (m 8 p.1.25)	ecrou	mutter

K9_B1573_00_0_0

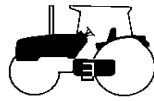


FRONT MUDGUARD SUPPORTS
 SUPPORTS POUR GARDE-BOUE AVANT
 HALTERUNGEN FÜR VORDERE KOTFLÜGEL

Fig	Part Nr	Qty	Description	Dénomination	Bezeichnung
			(...) <- X Agrottron K 90		
			(...) <- X Agrottron K 100		
			(...) <- X Agrottron K 110		
			(...) <- X Agrottron K 120		
1	04451212.3/101		support (dx)	support	halter
- T. = 0.3					
2	04451214.3	2	support	support	halter
3	01115040	4	disc (15x28x3 d1441)	disque	scheibe
4	06209770	4	lock nut (m14 d985)	contre-écrou	kontermutter
5	04451213.3/101		support (sx)	support	halter



9_A3776_19_0_0



MECHANICAL CAB SUSPENSION - FRONT
 SUSPENSION CABINE MECANIQUE - DEVANT
 MECHANISCHE KABINENFEDERUNG - VORN

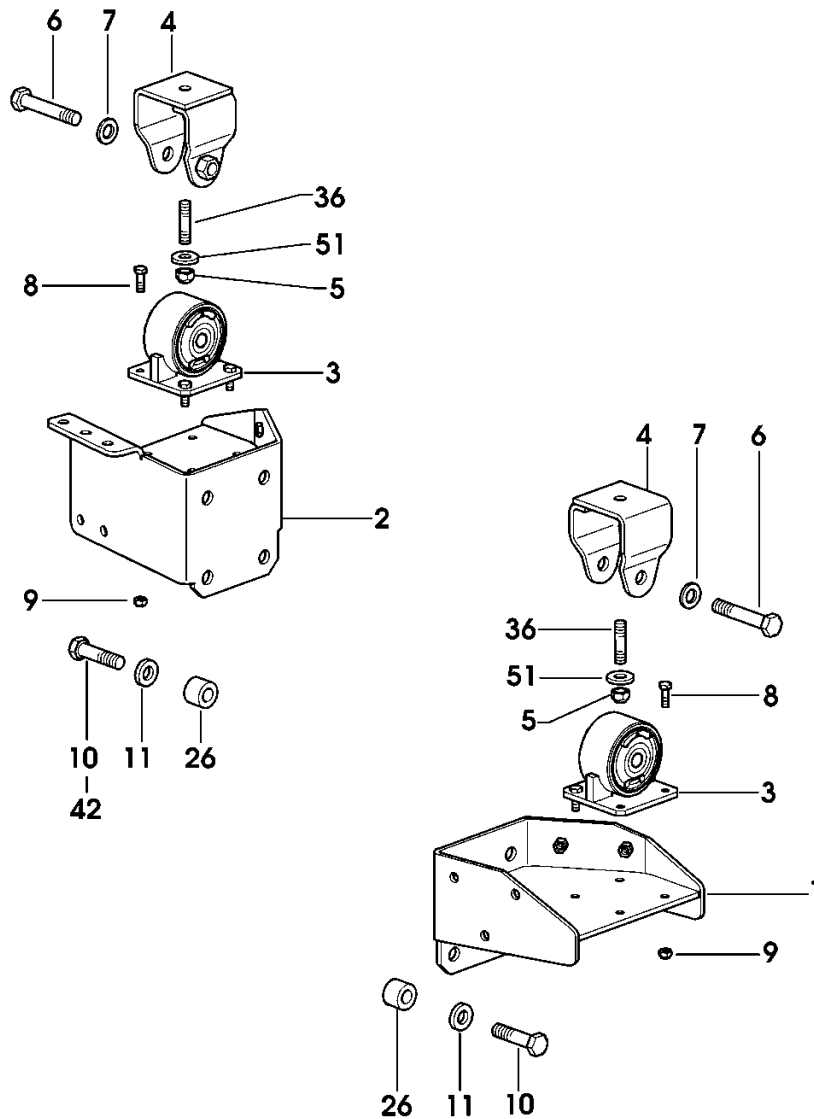
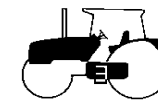


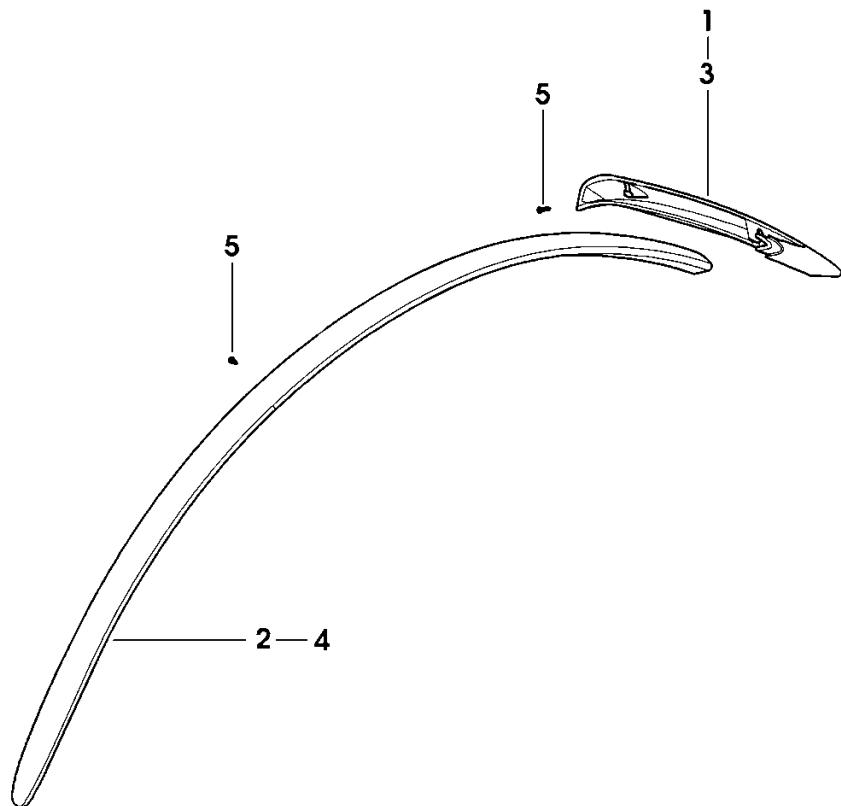
Fig	Part Nr	Qty	Description	Dénomination	Bezeichnung
1	0.014.2019.3/21		support (sx)	support	halter
- T. = 1.5					
2	0.014.2942.3/21		support (dx)	support	halter
- T. = 1.5					
3	0.013.4925.4	2	silent-block	silentbloc	silent-block
- T. = 0.8					
4	0.014.1999.3/12		fork	fourchette	gabel
- T. = 0.8					
5	2.1121.011.2	4	nut	ecrou	mutter
6	2.0113.831.2	2	screw	vis	schraube
7	2.1475.108.2	2	spring washer (20)	rondelle elastique	federring
8	2.0112.311.2	9	screw (m 10 p.1.5x30)	vis	schraube
9	2.1121.007.2	10	nut (m 10 p.1.5)	ecrou	mutter
10	2.0399.301.2	6	screw (M 20 p.2X80)	vis	schraube
11	01167055	8	washer	rondelle	scheibe
26	04427061	8	bushing (20.5x40x30)	bague	lagerbuchse
36	2.0439.276.2	2	stud bolt (m 16)	goujon	stehbolzen
42	2.0399.302.2	2	screw (m 20 p.2x90)	vis	schraube
51	01139580	4	washer (17)	rondelle	scheibe

K9_B1576_01_0_B

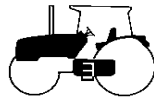


MUDGUARD PROTECTORS
 PROTECTIONS POUR GARDE-BOUES
 SCHUTZ FÜR KOTFLÜGEL

Fig	Part Nr	Qty	Description	Dénomination	Bezeichnung
1	0.013.2174.0	1	frame (dx)	cadre	schutzleiste
			- T. = 0.5		
2	0.013.2173.0	1	frame (dx)	cadre	schutzleiste
			- T. = 0.5		
3	0.013.2176.0	1	frame (sx)	cadre	schutzleiste
			- T. = 0.5		
4	0.013.2175.0	1	frame (sx)	cadre	schutzleiste
			- T. = 0.5		
5	01137072	22	screw	vis	schraube

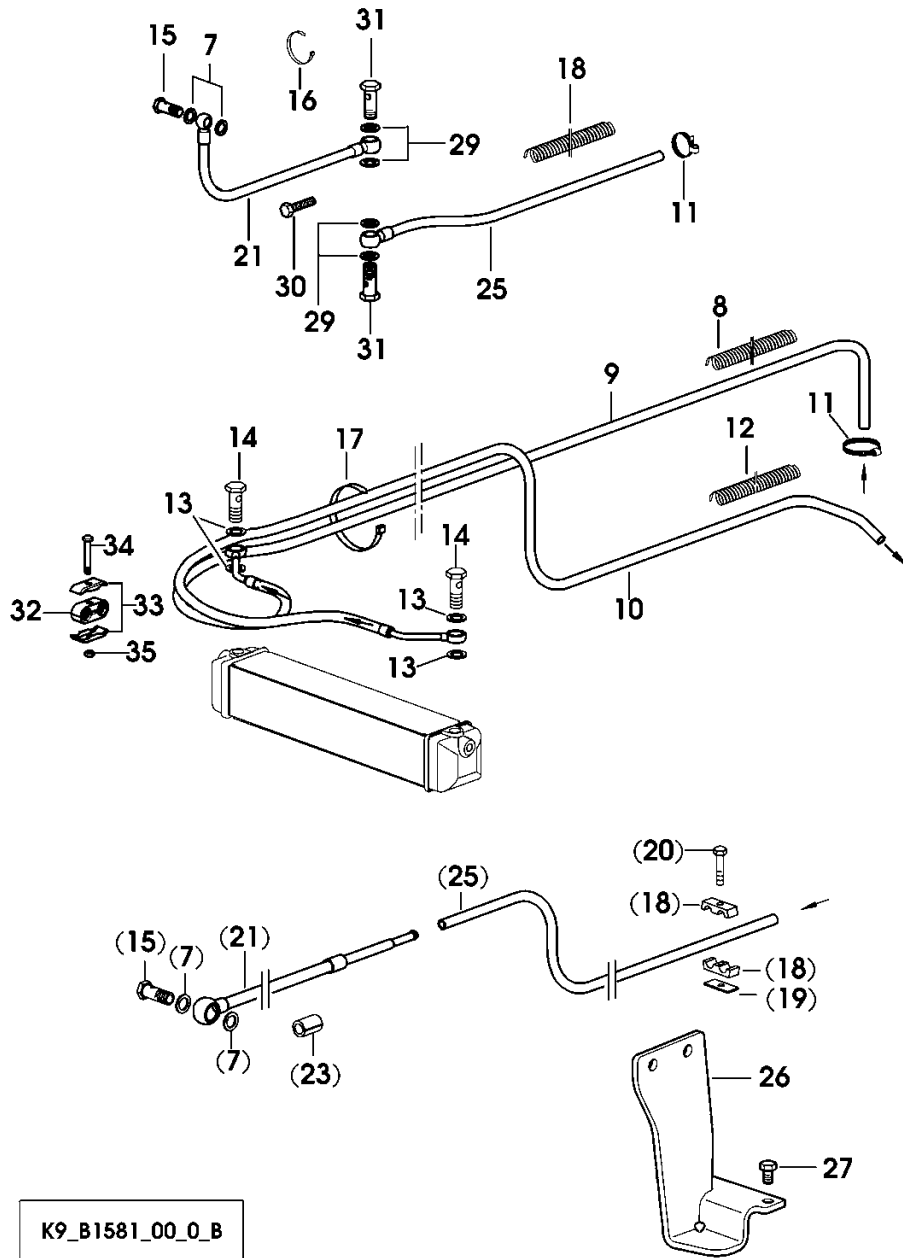


K9_B1576_22_0_0

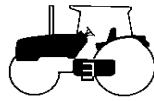


FUEL TANK
RESERVOIR DE CARBURANT
KRAFTSTOFFBEHÄLTER

Fig	Part Nr	Qty	Description	Dénomination	Bezeichnung
Renewal time (d/h)					
14	04452056	2	pipe union	raccord banjo	einfuellstutzen
15	01137064	1	pipe union (m16x1,5)	raccord banjo	einfuellstutzen
16	01173143	2	fixing bracket (4,6x280)	bride de fixation	befestigs.schelle
17	01173143	10	fixing bracket (4,6x280)	bride de fixation	befestigs.schelle
18	04418659	6	half clamp	demi-collier	klemmenhaelfte
			1210 <- X Agrotron K 90		
			1247 <- X Agrotron K 100		
			(...) <- X Agrotron K 120		
18	04454314	1	guard	protection	abschirmung
			-> 1211 X Agrotron K 90		
			-> 1248 X Agrotron K 100		
			-> (...) X Agrotron K 120		
19	01178734	3	cover plate	plaque protection	abdeckplatte
			1210 <- X Agrotron K 90		
			1247 <- X Agrotron K 100		
			(...) <- X Agrotron K 120		
20	01100101	3	hex screw (m 6x45)	vis	sechskantschraube
			1210 <- X Agrotron K 90		
			1247 <- X Agrotron K 100		
			(...) <- X Agrotron K 120		
21	04450351	1	tube	tuyau	schlauch
			1210 <- X Agrotron K 90		
			1247 <- X Agrotron K 100		
			(...) <- X Agrotron K 120		
21	04454306/10	1	tube	tuyau	schlauch
			-> 1211 X Agrotron K 90		
			-> 1248 X Agrotron K 100		
			-> (...) X Agrotron K 120		
23	02382225	1	sleeve	manchon	muffe
			1210 <- X Agrotron K 90		
			1247 <- X Agrotron K 100		
			(...) <- X Agrotron K 120		
25	04450360	1	tube	tuyau	schlauch
- T. = 1.3					

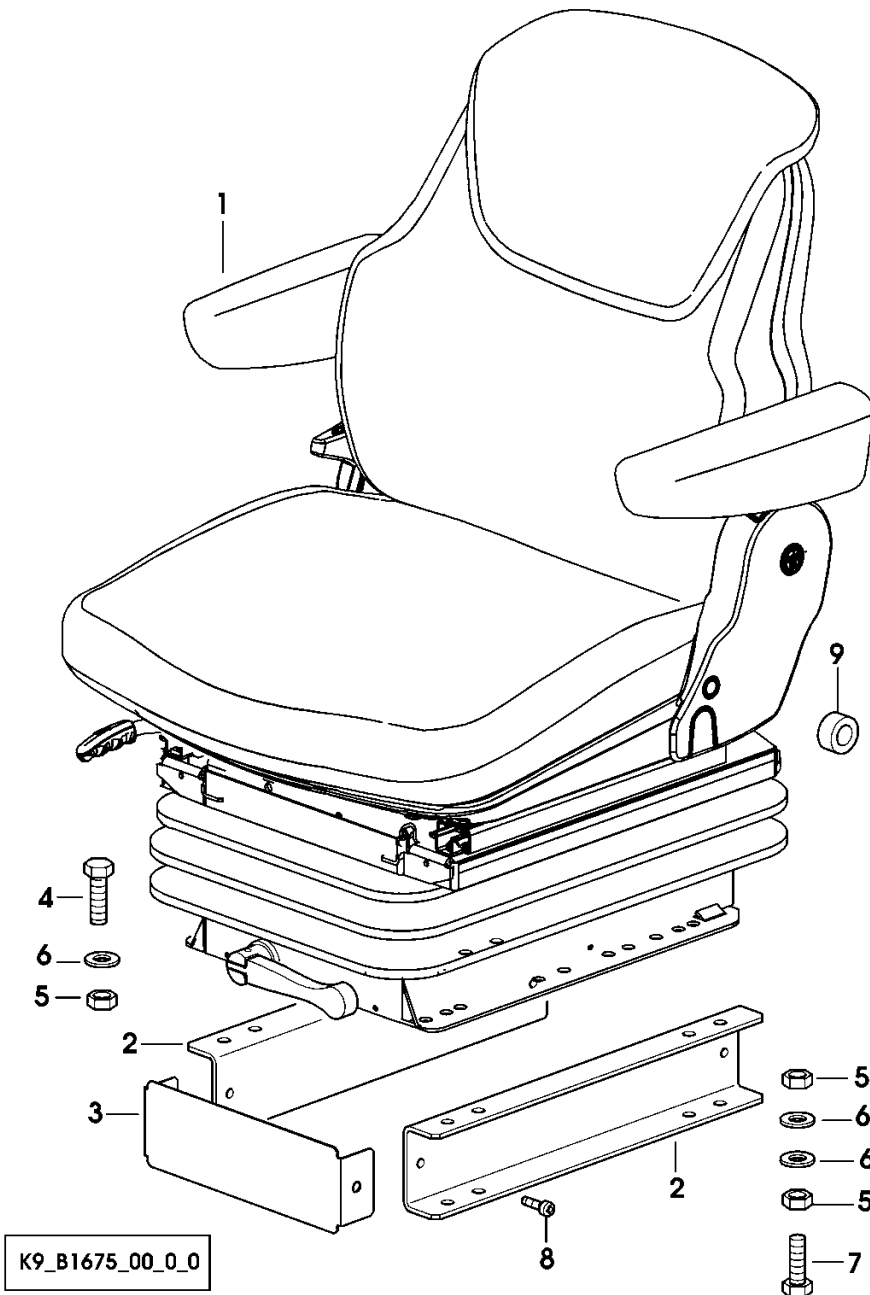


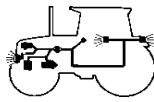
K9_B1581_00_0_B



DRIVER'S SEAT - EUROFIT
SIEGE CONDUCTEUR - EUROFIT
FAHRERSITZ - EUROFIT

Fig	Part Nr	Qty	Description	Dénomination	Bezeichnung
			1163 <- X Agrottron K 90		
			1248 <- X Agrottron K 100		
			1167 <- X Agrottron K 110		
			(...) <- X Agrottron K 120		
1	0.014.2795.4	1	driver's seat (GRAMMER MSCsiège conducteur	fahrersitz	
- T. = 1.0					
			=> 594		
			=> 595		
2	0.014.0963.0	2	support element	élément de support	Trägerelement
3	0.014.0967.0	1	lamination	tole	feinblech
4	2.0112.211.2	4	screw (m 8 p.1.25x30)	vis	schraube
5	2.1011.105.2	12	nut (m 8 p.1.25)	ecrou	mutter
6	2.1310.004.2	12	flat washer (8.4x16)	rondelle plate	unterlegscheibe
7	2.0365.308.3	4	screw (m 8x25)	vis	schraube
8	2.0362.307.3	2	torx-head bolt (m 8x20)	vis a tete torx	torx-schraube
9	2.1579.810.2	2	shim	cale	distanzring



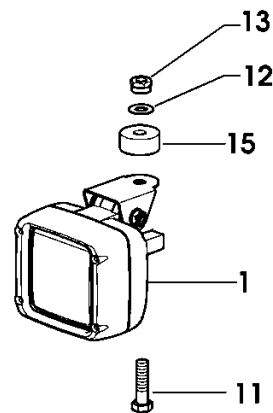
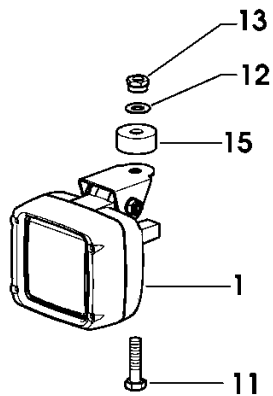
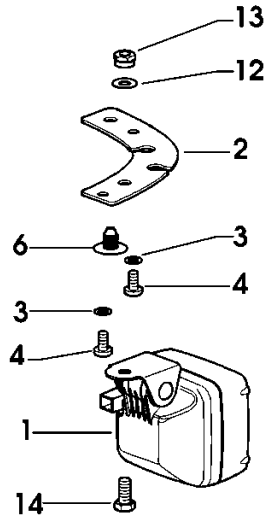
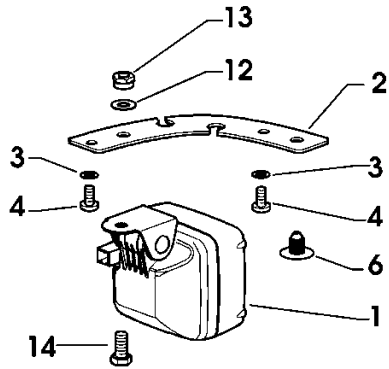


WORKING SPOTLIGHT TOP FRONT/REAR (n. 4)

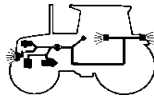
PHARE DE TRAVAIL SUPERIEUR AV/AR (n. 4)

ARBEITSSCHEINWERFER OBEN VORN/HINTEN (n. 4)

Fig	Part Nr	Qty	Description	Dénomination	Bezeichnung
1	2.8039.295.0/14		working spotlight	phare de travail	arbeitsscheinwerfer
- T. = 0.2					
			=> 606		
2	0.013.5430.0	2	support	support	halter
3	2.1470.004.2	4	lock washer (8)	rondelle eventail	zahnscheibe
4	2.0330.506.2	4	screw	vis	schraube
6	2.3199.318.0	2	plug	bouchon	stopfen
10	0.012.5954.4	1	switch	interrupteur	schalter
- T. = 0.2					
11	2.0112.315.2	2	screw (m 10 p.1.5x40)	vis	schraube
12	2.1481.059.2	4	spring washer	rondelle elastique	federring
13	2.1120.106.2	4	selflock nut (m 10 p.1.25)	ecrou autobloquants	selbstschlusmutter
14	2.0112.307.2	2	screw (m 10 p.1.5x20)	vis	schraube
15	2.1549.493.0	2	spacer (10.5x35x15)	entretoise	zwischenrohr

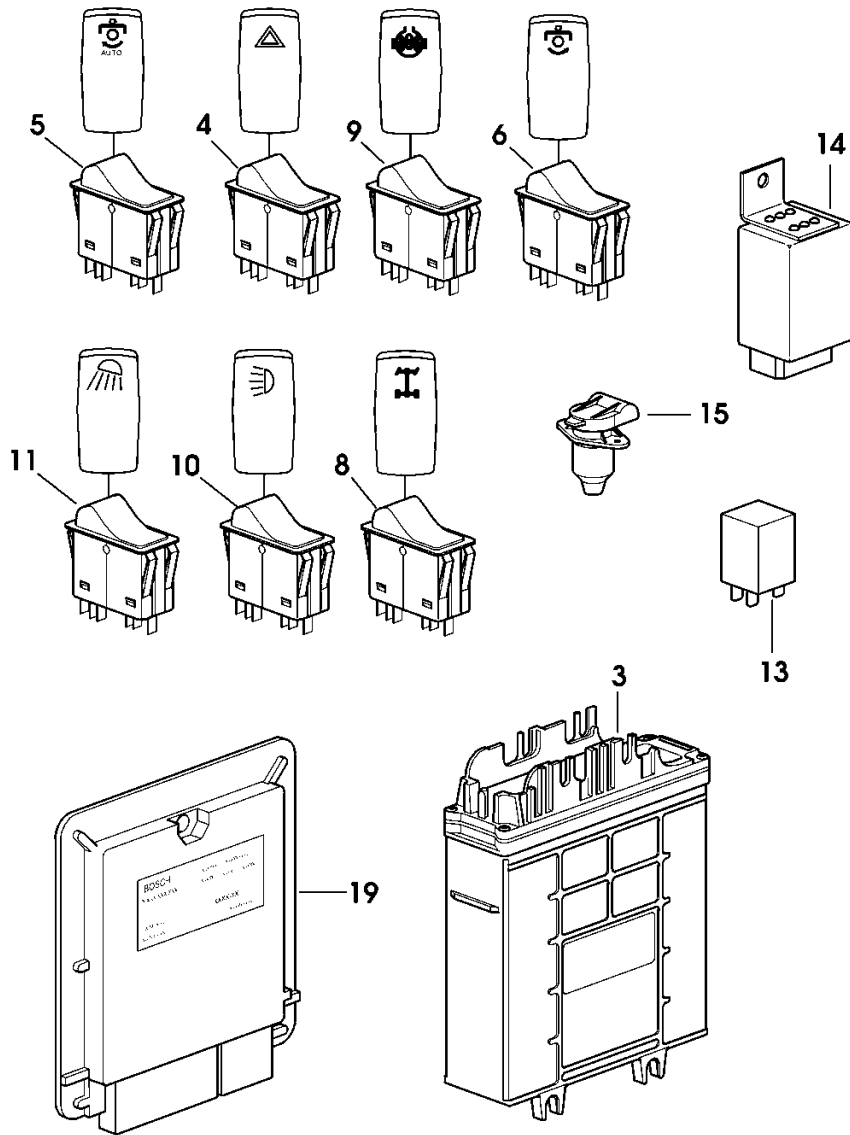


K9_B1571_32_0_0

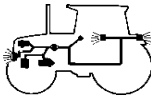


CONTROL UNIT AND CONTROLS
CENTRALE ET COMMANDES
STEUEREINHEIT UND SCHALTVORRICHTUNGEN

Fig	Part Nr	Qty	Description	Dénomination	Bezeichnung
3	2.8519.028.0	1	switching device (E.C.U.) - T. = 0.8 -> (0.3 + 0.5 [Cod. 0801])	appareil de commaschaltgeraet	
4	0.013.1330.4	1	switch - T. = 0.2	interrupteur	schalter
5	0.012.5948.4/11	1	switch - T. = 0.2	interrupteur	schalter
6	0.012.5950.4/11	1	switch - T. = 0.2	interrupteur	schalter
8	0.013.9319.4/11	1	switch - T. = 0.2	interrupteur	schalter
9	0.013.9320.4/11	1	switch - T. = 0.2	interrupteur	schalter
10	0.012.5940.4	1	switch - T. = 0.2	interrupteur	schalter
11	0.012.5943.4	1	switch - T. = 0.2	interrupteur	schalter
13	2.8639.008.0	1	intermitent switch - T. = 0.2	clignotant	blinkgeber
14	2.8639.007.0/11	1	warning facility - T. = 0.2	dispositif de signaliwarnanlage	
15	2.6039.020.0	1	socket - T. = 0.2	prise	steckdose
19	2.8519.037.0	1	control unit	distributeur	steuergeraet



K9_B1584_00_0_A



BATTERY LEADS
 CABLES DE BATTERIE
 KABEL FÜR BATTERIE

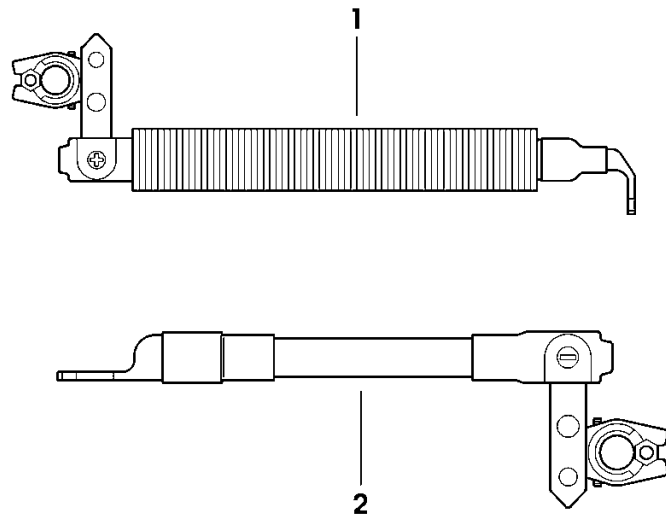
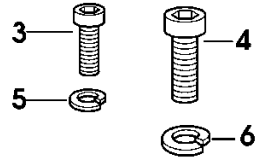


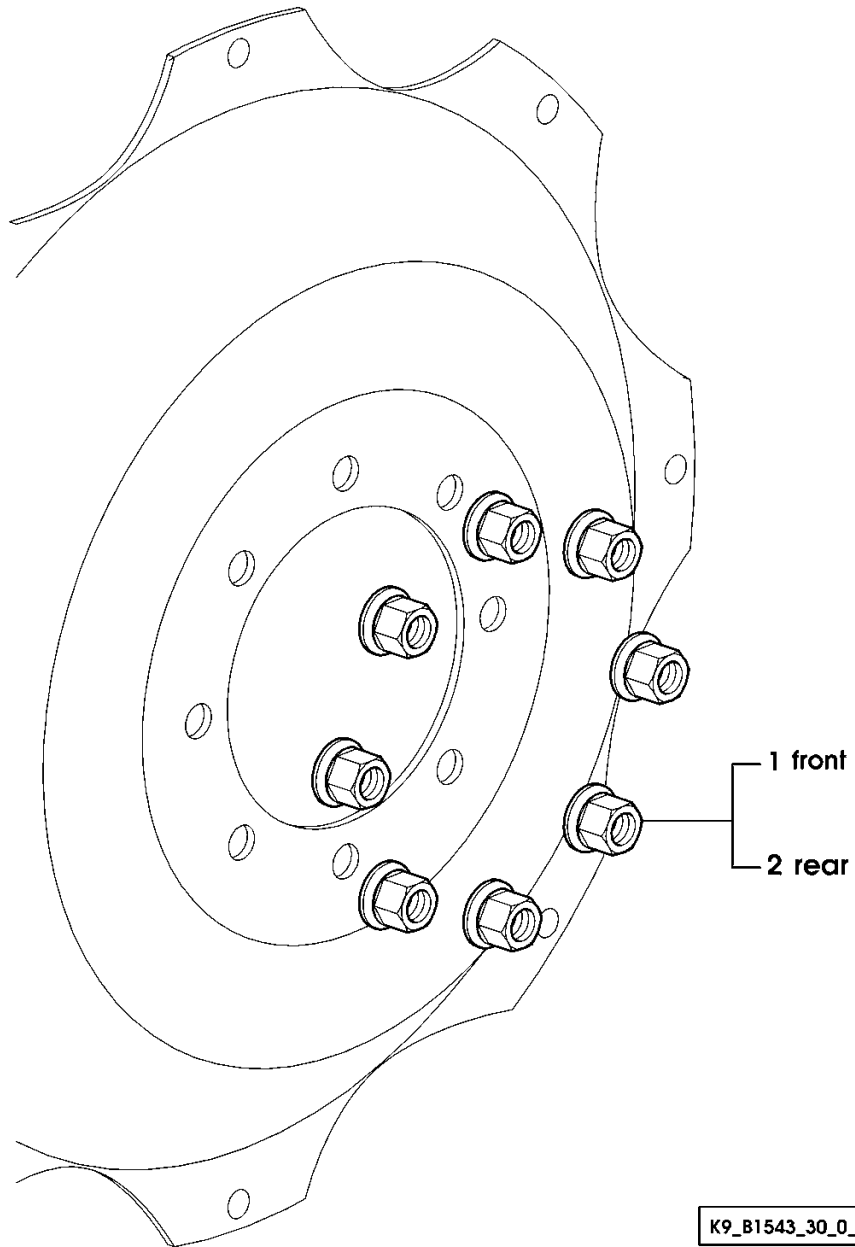
Fig	Part Nr	Qty	Description	Dénomination	Bezeichnung
1	0.014.5132.4/11		possitive battery cable	câble positif de la bbatterie	pluskabel
- T. = 0.5					
2	0.014.5144.4	1	negative battery cable wire	câble négatif de la	minus kabel der batte
- T. = 0.3					
3	2.0312.104.2	1	screw (m 6 p.1x16)	vis	schraube
4	2.0312.204.2	1	screw (m 8 p.1.25x16)	vis	schraube
5	2.1474.007.2	1	washer (6)	rondelle	dichtscheibe
6	2.1474.009.2	1	spring washer (8)	rondelle elastique	federring

K9_B1585_02_0_0



FIXING WHEELS
 FIXATION DES ROUES
 RÄDERBEFESTIGUNG

Fig Renewal time (d/h)	Part Nr	Qty	Description	Dénomination	Bezeichnung
1	01104070	16	wheel nut (m 20 p.1.5) - T. = 0.5 -> (0.0 + 0.5 [Cod. 0902])	ecrou de roue	radmutter
2	2.1099.083.0/16		special nut (m 20 p.1.5) - T. = 0.5 -> (0.0 + 0.5 [Cod. 0902])	ecrou special	sondermutter





WHEELS (540/65R24")
 ROUES (540/65R24")
 RÄDER (540/65R24")

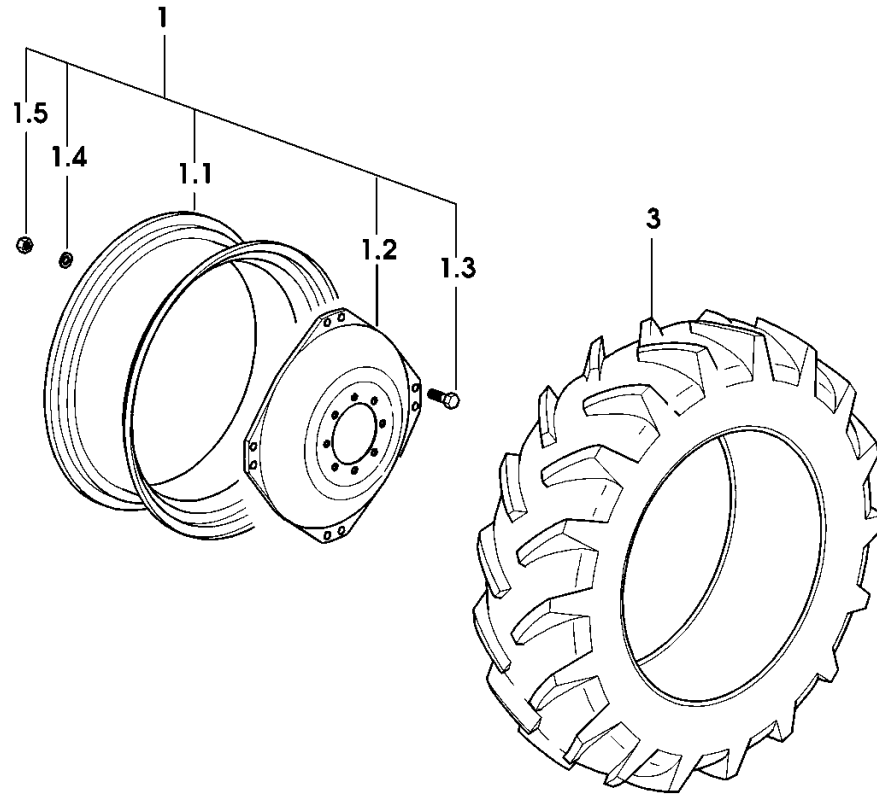


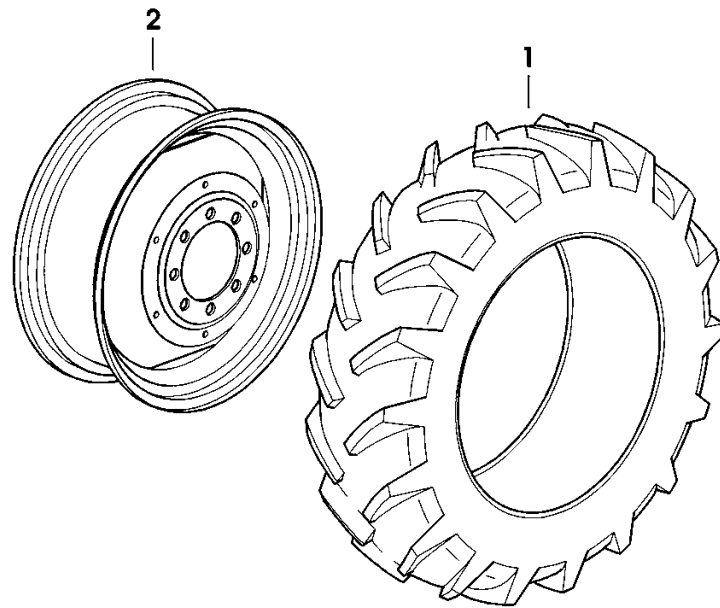
Fig Renewal time (d/h)	Part Nr	Qty	Description	Dénomination	Bezeichnung
1	0.000.0000.1	-	not serviceable	pas livrable	nicht lieferbar
- T. = 1.5 -> (1.0 + 0.5 [Cod. 0902])					
1.1	04425973	1	*rim (W 16Lx24")	jante	felge
1.2	04425884	1	*flange	flasque	flansch
- T. = 1.0 -> (0.5 + 0.5 [Cod. 0902])					
1.3	04425885	8	*screw (m 16 p.1.5)	vis	schraube
- T. = 0.2					
1.4	04425886	8	*washer	rondelle	scheibe
1.5	04425887	8	*nut (m 16 p.1.5)	ecrou	mutter
3	2.4811.139.0	2	tyre (540/65R24")	pneumatique	reifen

9_A4055_27_0_0



WHEELS (520/70x34")
 ROUES (520/70x34")
 RÄDER (520/70x34")

Fig Renewal time (d/h)	Part Nr	Qty	Description	Dénomination	Bezeichnung
1	2.4819.123.0	2	tyre (520/70x34") - T. = 1.5 -> (1.0 + 0.5 [Cod. 0902])	pneumatique	reifen
2	04453821	2	rim - T. = 1.5 -> (1.0 + 0.5 [Cod. 0902])	jante	felge



K9_B1555_46_0_0



WHEELS (480/70R-38" a8)
 ROUES (480/70R-38" a8)
 RÄDER (480/70R-38" a8)

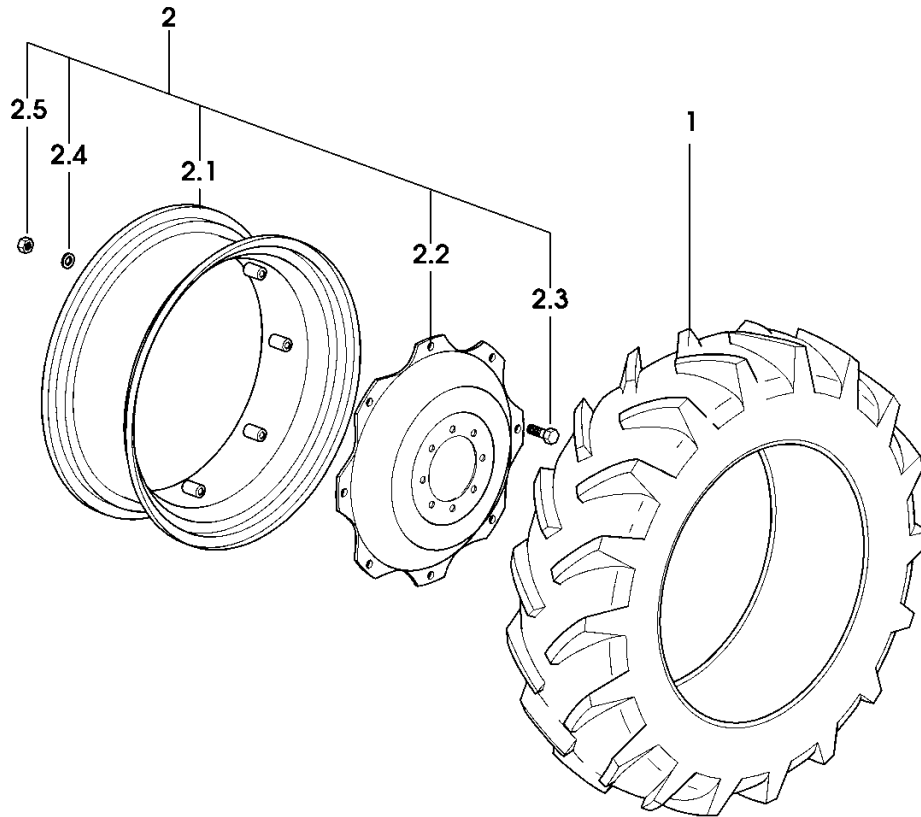
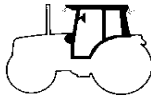


Fig Renewal time (d/h)	Part Nr	Qty	Description	Dénomination	Bezeichnung
1	2.4811.058.0	2	tyre (480/70R-38" a8)	pneumatique	reifen
- T. = 1.5 -> (1.0 + 0.5 [Cod. 0902])					
2	0.000.0000.1	-	not serviceable	pas livrable	nicht lieferbar
- T. = 1.5 -> (1.0 + 0.5 [Cod. 0902])					
2.1	04425904	1	*rim (DWW 15Lx38")	jante	felge
2.2	04453982	1	*flange	flasque	flansch
- T. = 1.0 -> (0.5 + 0.5 [Cod. 0902])					
2.3	04425895	8	*screw (m 16 p.1.5)	vis	schraube
- T. = 0.2					
2.4	04425886	8	*washer	rondelle	scheibe
2.5	04425887	8	*nut (m 16 p.1.5)	ecrou	mutter

K9_B1755_47_0_0



FIXED SCREEN WITH WIPER (50 Km/h)

PARE-BRISE FIXE AVEC ESSUIE-GLACE (50 Km/h)

FESTSTEHENDE WINDSCHUTZSCHEIBE MIT SCHEIBENWISCHER (50 Km/h)

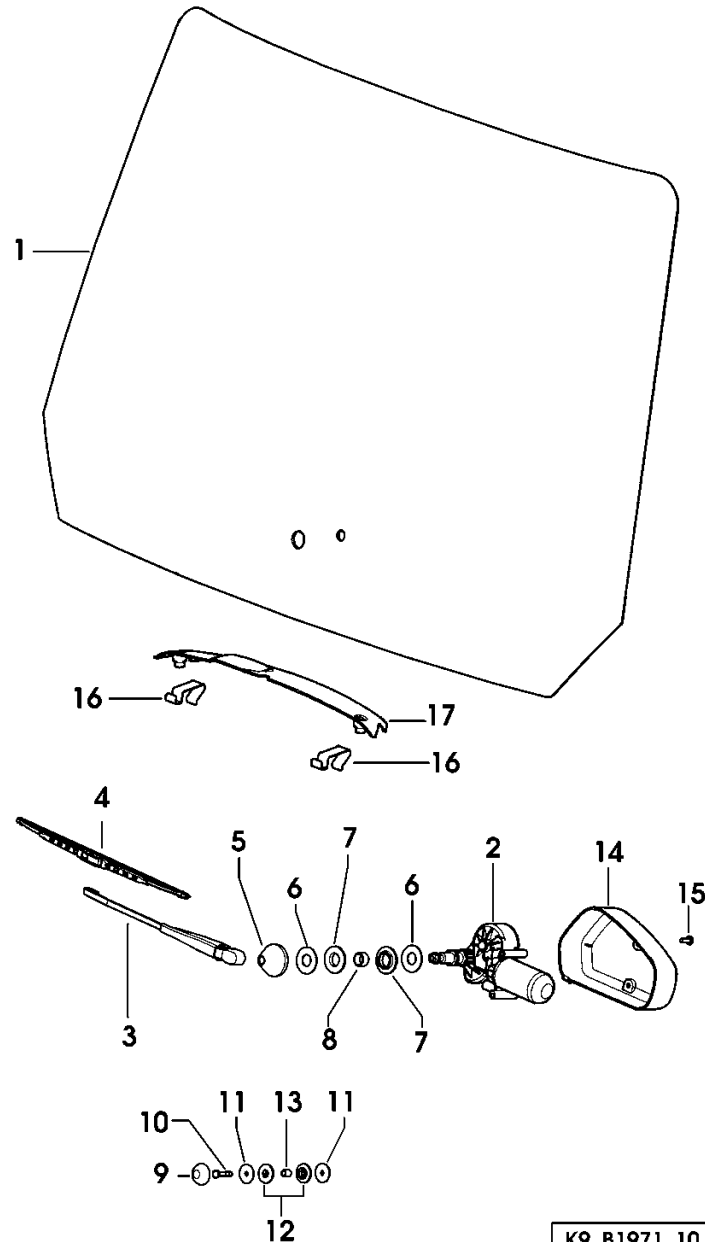
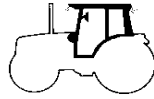


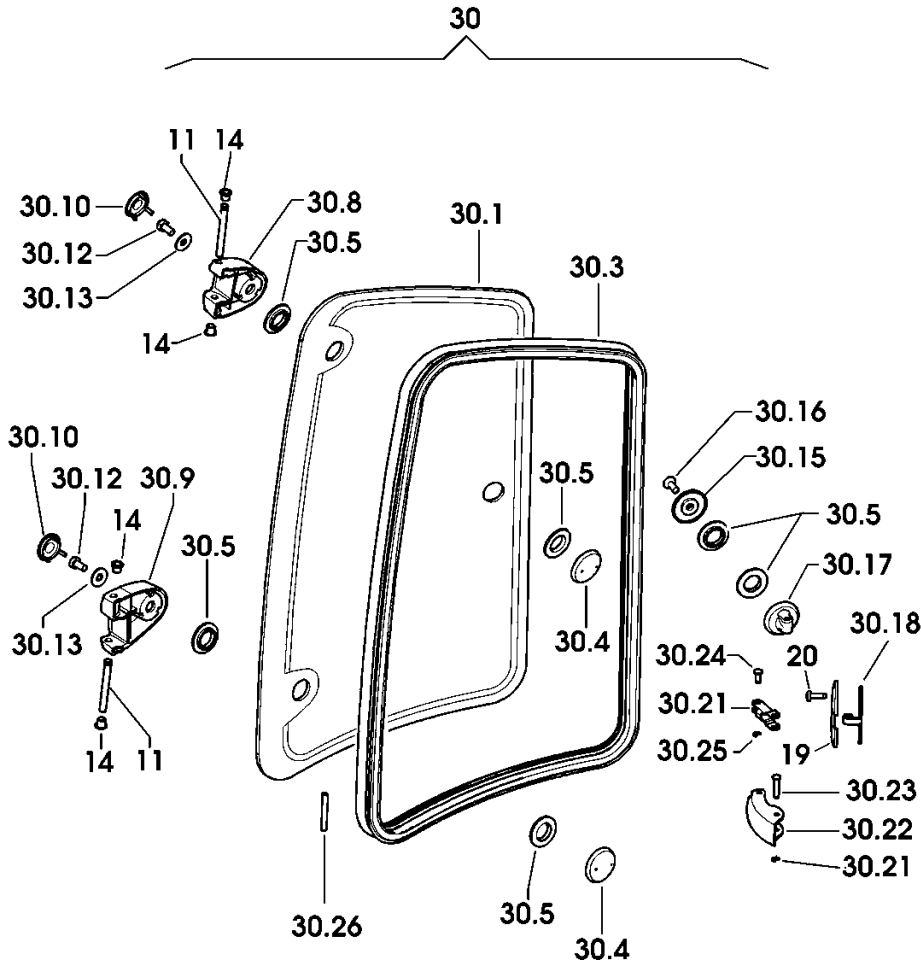
Fig	Part Nr	Qty	Description	Dénomination	Bezeichnung
1	0.014.4070.0	1	windshield	pare-brise	windschutz scheibe
- T. = 3.0					
2	2.9019.200.0/11		wiper motor	moteur essuie-glacwischermotor	
- T. = 0.5					
3	04413193	1	arm	bras	arm
4	0.010.9753.3	1	wiper blade	balai d'essuie-glacwischerblatt	
5	0.010.4983.0	1	rubber plug	caoutchouc	dichtring
6	2.1599.528.2	2	washer (8)	rondelle	dichtscheibe
7	2.1569.176.0	2	gasket	joint	dichtung
8	2.1549.566.2	1	spacer (16x20x11)	entretoise	zwischenrohr
9	0.012.9760.0	1	tube	pipette	kappe
10	2.0112.011.2	1	screw (m 6 p.1x30)	vis	schraube
11	2.1599.545.2	2	washer (6.5x28x2)	rondelle	scheibe
12	0.012.6609.0	1	rubber ring	anneau caoutchouc	gummiring
13	2.1549.541.2	1	spacer (7x10x11)	entretoise	zwischenrohr
14	0.013.4596.0	1	hood	capote	abdeckung
15	2.0332.406.3	2	screw (m 6x16)	vis	schraube
16	0.011.0475.0	2	support	support	halter
17	0.014.4026.0	1	cover	couverture	deckelplatte

K9_B1971_10_0_0



SIDE PLATE (dx)
 VITRE LATÉRALE (dx)
 SEITENSCHIEBE (dx)

Fig	Part Nr	Qty	Description	Dénomination	Bezeichnung
Renewal time (d/h)					
11	0.012.6608.0	2	pin	axe	bolzen
14	2.2841.018.0	4	sleeve	douille	buchse
19	0.012.7216.0	1	cover	couvercle	deckel
20	2.0362.207.3	2	screw (m 6x20)	vis	schraube
30	0.000.0000.1	-	not serviceable	pas livrable	nicht lieferbar
30.1	0.012.1436.0	1	*glass (dx)	glace	glasscheibe
- T. = 0.5					
30.3	0.012.6871.0	-	*sealing section	profil d'etanch	dichtprofil
- T. = 0.3					
			1012 <- X Agrottron K 90 1015 <- X Agrottron K 100 1011 <- X Agrottron K 110 (...) <- X Agrottron K 120		
30.3	0.014.3817.0	-	*gasket	joint	dichtung
- T. = 0.3					
			-> 1013 X Agrottron K 90 -> 1016 X Agrottron K 100 -> 1012 X Agrottron K 110 -> (...) X Agrottron K 120		
30.4	0.012.6176.2/12		*washer	rondelle	scheibe
30.5	0.012.6178.0	6	*gasket	joint	dichtung
30.8	0.012.6595.0/11		*hinge (dx)	charniere	scharnier
- T. = 0.2					
30.9	0.012.6596.0/11		*hinge (dx)	charniere	scharnier
- T. = 0.2					
30.10	0.012.6605.0/22		*plug	bouchon	stopfen
30.12	2.0112.205.2	2	*screw (m 8 p.1.25x16)	vis	schraube
30.13	2.1312.004.2	2	*washer (9x24)	rondelle	dichtscheibe
30.15	0.012.6177.0	1	*washer	rondelle	scheibe
30.16	2.0342.305.3	1	*screw (m 8 p 1.25x20)	vis	schraube
30.17	0.012.7219.2	1	*support	petit support	halter
30.18	0.012.7220.0	1	*plate	plaque	rippe



K9_B1571_15_0_0



HEATED REAR VIEW MIRROR
RÉTROVISEUR DÉGIVRANT
BEHEIZTER RÜCKSPIEGEL

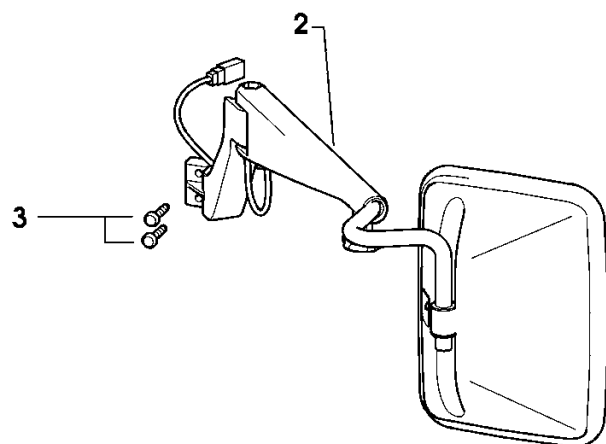
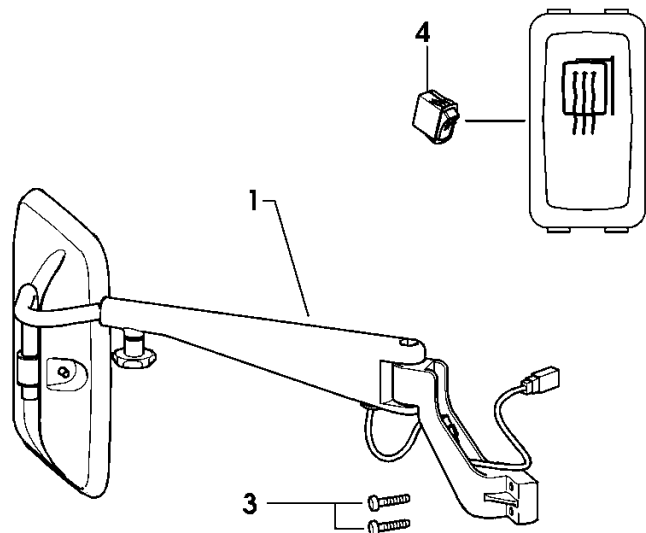
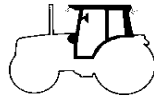


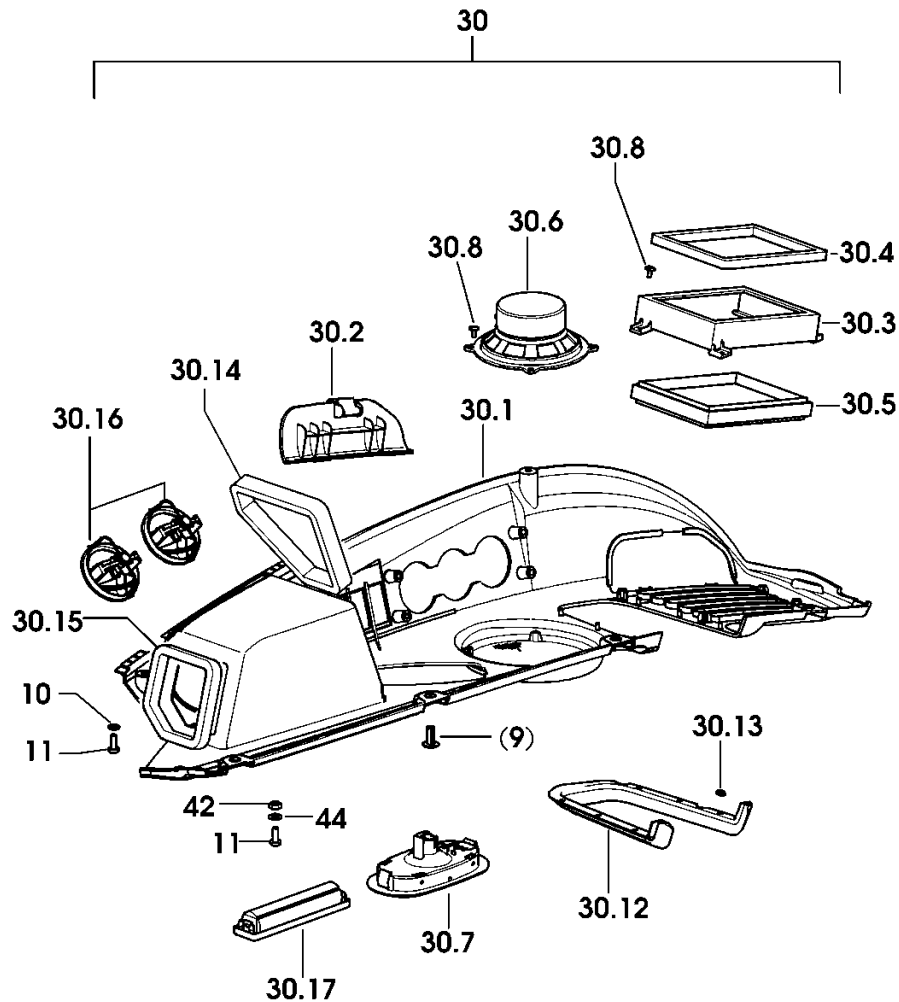
Fig	Part Nr	Qty	Description	Dénomination	Bezeichnung
1	0.014.2021.4	1	rear view mirror (dx)	retroviseur	rueckspiegel
			- T. = 0.3		
			=> 612		
2	0.014.2022.4	1	rear view mirror (sx)	retroviseur	rueckspiegel
			- T. = 0.3		
			=> 613		
3	2.0362.311.3	4	screw (m 8x40)	vis	schraube
4	0.013.7108.4	1	switch	interrupteur	schalter

K9_B1871_19_0_0

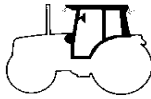


MANUAL AIR CONDITIONER FACE PLATE
 ENTOURAGE DE CLIMATISATION MANUELLE
 VERKLEIDUNG FÜR MANUELLE KLIMAANLAGE

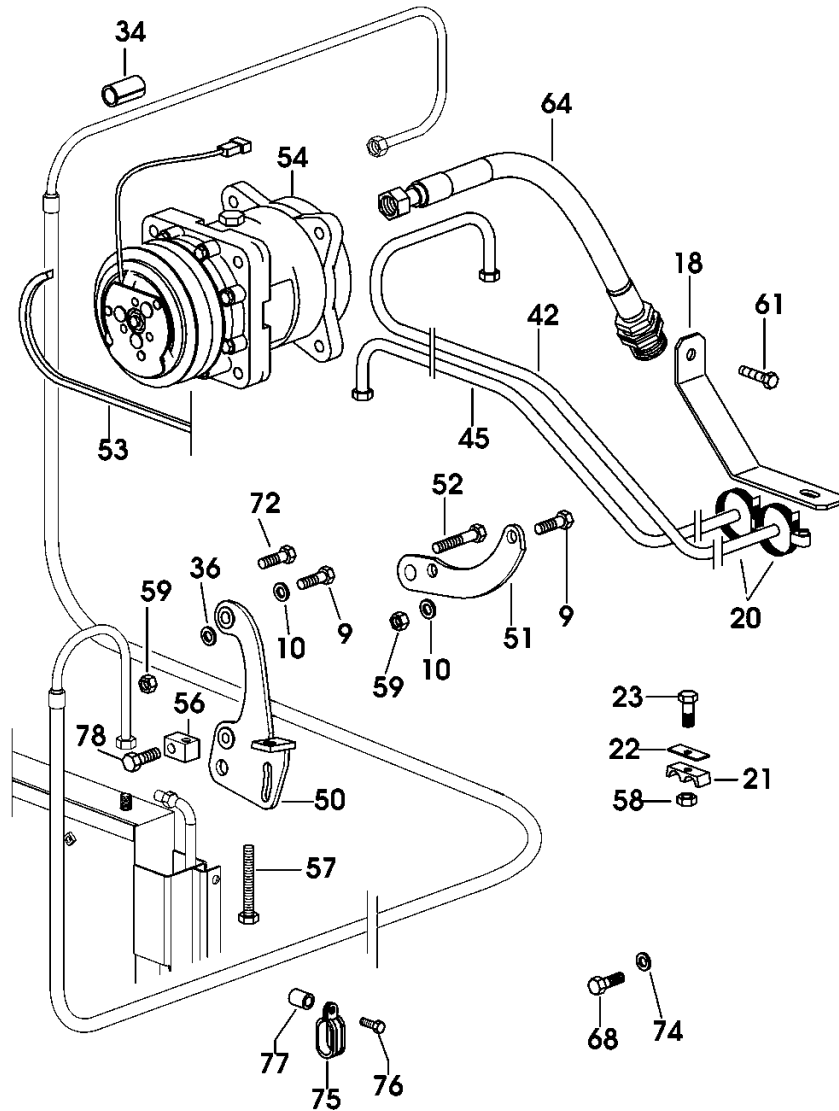
Fig	Part Nr	Qty	Description	Dénomination	Bezeichnung
10	2.1310.002.2	3	flat washer (6.4x12.5)	rondelle plate	unterlegscheibe
11	2.0330.406.2	8	torx-head bolt (m 6x16)	vis a tete torx	torx-schraube
30	0.000.0000.1	-	not serviceable	pas livrable	nicht lieferbar
30.1	0.013.2060.3	1	*hood	capote	abdeckung
- T. = 1.5					
30.2	0.013.2151.0/11		*cap	calotte	deckel
30.3	0.013.2153.0/11		*chassis frame	chassis	rahmen
30.4	0.013.2154.0	1	*gasket	joint	dichtung
30.5	0.013.8520.0	1	*filter	filtre	filter
30.6	0.013.2161.0	1	*loud speaker	haut-parleur	lautsprecher
30.7	2.8339.231.0	1	*interior light	plafonnier	deckenleuchte
- T. = 0.2					
			=> 614		
30.8	2.0363.103.3	8	*screw	vis	schraube
30.12	0.013.2157.0	1	*gasket	joint	dichtung
30.13	2.6999.071.0	6	*spring disc	disq.porte-ressorts	scheibe
30.14	0.013.2467.0/11		*gasket	joint	dichtung
30.15	0.013.2091.0	1	*gasket	joint	dichtung
30.16	0.014.2872.2/12		*tongue	goulot	stutzen
- T. = 0.2					
30.17	04429057	1	*tongue	goulot	stutzen
42	2.1142.010.2	5	nut (m 6X16.5)	ecrou	mutter
44	2.1312.003.2	5	washer (6.6x18)	rondelle	dichtscheibe



K9_B1871_22_0_0

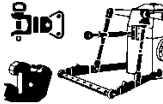


AIR COMPRESSOR
COMPRESSEUR AIR
LUFTPRESSER



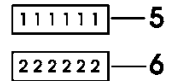
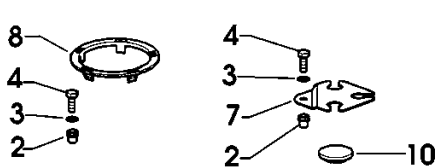
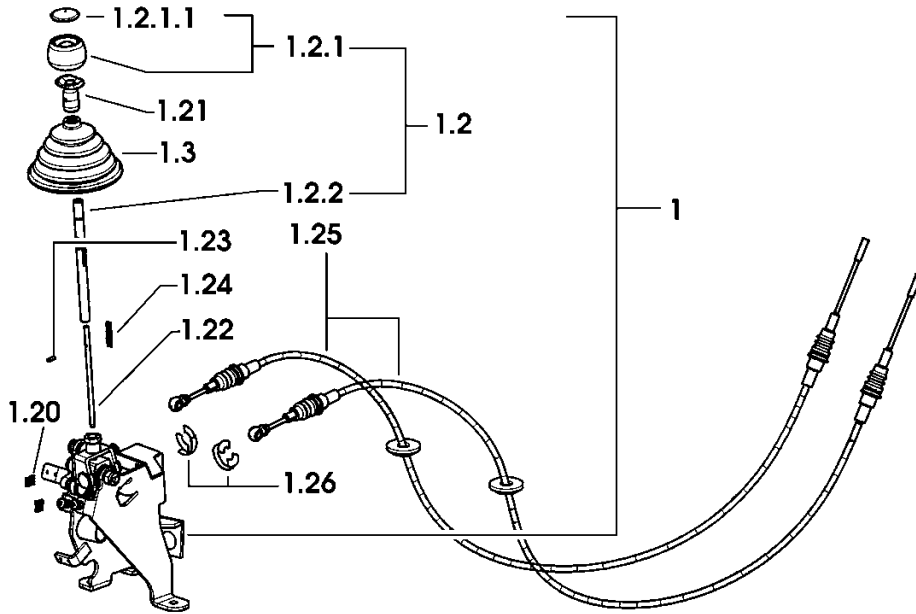
K9_B1586_22_0_B

Fig	Part Nr	Qty	Description	Dénomination	Bezeichnung
Renewal time (d/h)					
9	01112429	3	screw (m10x30 d933)	vis	schraube
10	01107105	4	disc (10.5 d125)	disque	scheibe
18	04452847	1	support	support	halter
20	01173962	2	clamp	collier	schlauchklemmen
21	01178214	2	half clamp	demi-collier	klemmenhaelfte
22	01175670	1	small plate	plaquette	plaettchen
23	01112356	1	hex screw (m 8x40)	vis	sechskantschraube
34	04308848	2	sleeve	manchon	muffe
36	01138374	1	disc (8,4x21x4)	disque	scheibe
42	04452725	1	tube	tuyau	schlauch
45	04452724	1	tube	tuyau	schlauch
50	04452566.3	1	support	support	halter
- T. = 0.8					
51	04452569.3/101		support	support	halter
52	2.0113.433.2	1	screw	vis	schraube
53	04452440	1	belt	courroie	keilriemen
54	04437338	1	gear compressor	compresseur	kompresseur
- T. = 1.5 -> (0.5 + 1.0 [Cod. 1001])					
			=> 616		
56	04452570	1	small block	bloc	einstell-block
57	2.0114.219.2	1	screw (m 8 p.1.25x60)	vis	schraube
58	01136452	1	nut (vm 8 d980)	ecrou a tole	blechmutter
59	01136453	2	lock nut (vm10 d980)	contre-écrou	kontermutter
61	01112307	3	hexagon bolt (m 8x16 d933)	vis tete hexagonal	sechskantschraube
64	04452727/10	1	pipng	tuyauterie	rohrleitung
- T. = 1.5 -> (0.5 + 1.0 [Cod. 1001])					
68	01144473	2	screw (m 12 p.1.75x35)	vis	schraube
72	01112341	1	screw (m8x30 d933)	vis	schraube
74	01107110	2	disc (13x24x2,5 d125)	disque	scheibe
75	04452085	1	bracket	etrier	buegel
76	2.0112.213.2	1	screw (m 8 p.1.25x35)	vis	schraube
77	04452081	1	spacer	entretoise	zwischenrohr
78	2.0113.217.2	1	screw (m 8 p 1x45)	vis	schraube



LEVER FOR 4-WAY CONTROL VALVE WITHOUT CREEPER
 COMMANDE DE DISTRIBUTEUR 4 VOIES SANS SUPER RÉDUCTEUR
 BEDIENTEIL STEUERGERÄT 4 ÖLWEGE OHNE KRIECHGETRIEBE

Fig	Part Nr	Qty	Description	Dénomination	Bezeichnung
1	0.014.3973.4	1	control	controle	steuerung
- T. = 1.0					
1.2	0.014.3854.3	1	*lever	levier	hebel
- T. = 0.5					
1.2.1	0.014.3853.3	1	**knob	pommeau	knopf
1.2.1.1	0.014.3772.0	1	***cap	calotte	deckel
1.2.2	0.014.3852.0	1	**rod	tige	stange
1.3	0.014.3740.0	1	*bellows	soufflet	faltenbalg
1.2.0	01175725	2	*small spring	ressort	feder
1.2.1	04411645	1	*support	support	halter
1.2.2	0.014.3855.0	1	*oil dipstick	jauge a huile	oelmesstab
1.2.3	2.0599.104.2	1	*grain	goujon	stift
1.2.4	04426194	1	*compression spring	ressort de press.	druckfeder
1.2.5	0.014.4683.3	2	*rod	tirant	zugstange
- T. = 2.5					
1.2.6	04418159	2	*washer	rondelle	dichtscheibe
2	0.012.9034.0	4	insert	bouchon expansible	leinsatz
3	2.1470.004.2	4	lock washer (8)	rondelle eventail	zahnscheibe
4	2.0112.208.2	4	screw (m 8 p.1.25x22)	vis	schraube
5	2.9929.408.0	1	plate (1)	plaquette	schildchen
6	2.9929.409.0	1	plate (2)	plaquette	schildchen
7	0.013.3401.0	1	bracket	etrier	buegel
8	0.013.4911.0	1	ring	anneau	ring
10	0.013.1681.0	1	plug	bouchon	stopfen



K9_B1688_06_0_0

6 WAY HYDRAULIC CONTROL VALVE AND ITALIAN BRAKING SYSTEM
 DISTRIBUTEUR HYDRAULIQUE 6 VOIES ET FREINAGE ITALY
 HYDRAULISCHES 6-WEGE-STEUERGERÄT UND BREMSANLAGE ITALY

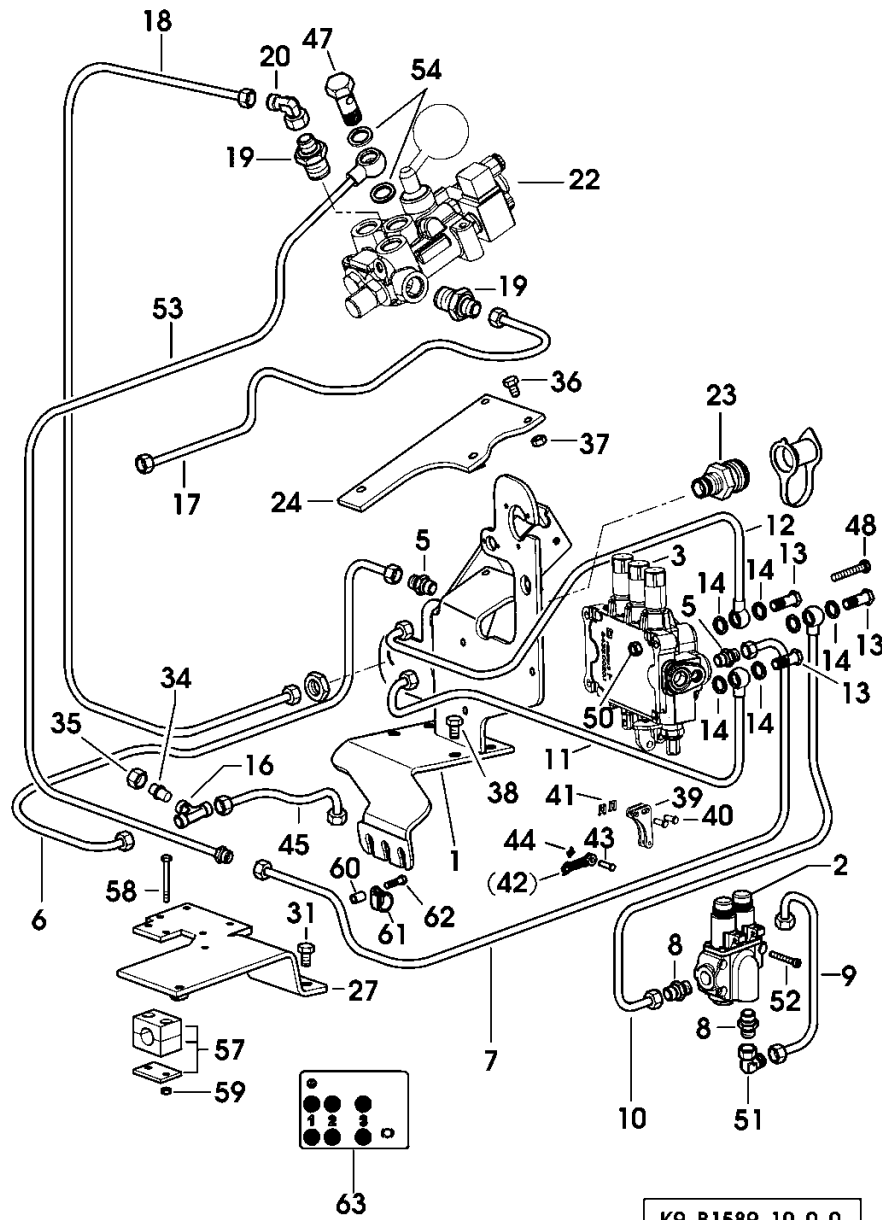
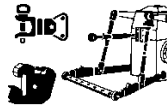
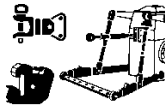
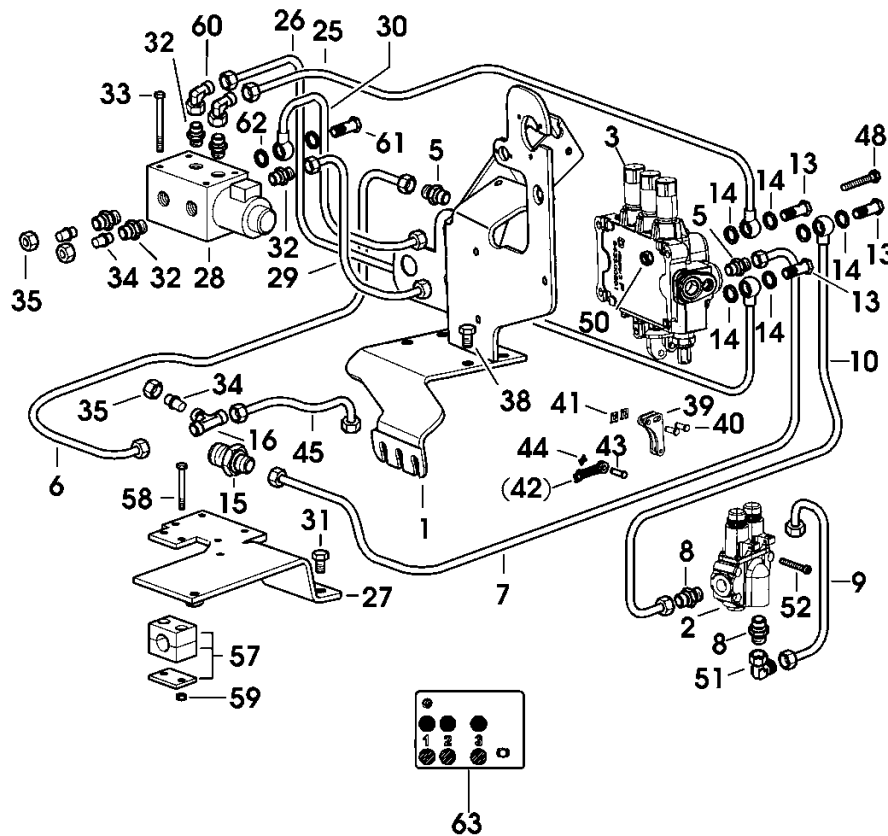


Fig	Part Nr	Qty	Description	Dénomination	Bezeichnung
1	04452895.3	1	support	support	halter
2	2.3729.320.0	1	distributor	distributeur	verteiler
- T. = 1.0					
1099 <- X Agrotron K 90					
1163 <- X Agrotron K 100					
1090 <- X Agrotron K 110					
(...) <- X Agrotron K 120					
=> 624					
2	04454146	1	distributor	distributeur	verteiler
- T. = 1.0					
>- 1100 X Agrotron K 90					
>- 1164 X Agrotron K 100					
>- 1091 X Agrotron K 110					
>- (...) X Agrotron K 120					
=> 625					
3	04453275	1	distributor	distributeur	verteiler
- T. = 1.5					
1162 <- X Agrotron K 90					
1201 <- X Agrotron K 100					
1166 <- X Agrotron K 110					
(...) <- X Agrotron K 120					
=> 626					
3	04453275/10	1	distributor	distributeur	verteiler
- T. = 1.5					
>- 1163 X Agrotron K 90					
>- 1202 X Agrotron K 100					
>- 1167 X Agrotron K 110					
>- (...) X Agrotron K 120					
=> 627					
5	01177221	3	pipe fitting (m 18x1.5x18)	raccord	anschluss
6	04453625	1	tube	tuyau	schlauch
- T. = 0.8					



8-WAY HYDRAULIC CONTROL VALVE
 DISTRIBUTEUR HYDRAULIQUE A 8 VOIES
 HYDRAULISCHES STEUERGERÄT MIT 8 WEGEN

Fig	Part Nr	Qty	Description	Dénomination	Bezeichnung
Renewal time (d/h)					
1	04452895.3	1	support	support	halter
2	2.3729.320.0	1	distributor	distributeur	verteiler
- T. = 1.0			1099 <- X Agrotron K 90 1163 <- X Agrotron K 100 1090 <- X Agrotron K 110 (...) <- X Agrotron K 120 => 624		
2	04454146	1	distributor	distributeur	verteiler
- T. = 1.0			-> 1100 X Agrotron K 90 -> 1164 X Agrotron K 100 -> 1091 X Agrotron K 110 -> (...) X Agrotron K 120 => 625		
3	04453275	1	distributor	distributeur	verteiler
- T. = 1.5			1162 <- X Agrotron K 90 1201 <- X Agrotron K 100 1166 <- X Agrotron K 110 (...) <- X Agrotron K 120 => 626		
3	04453275/10	1	distributor	distributeur	verteiler
- T. = 1.5			-> 1163 X Agrotron K 90 -> 1202 X Agrotron K 100 -> 1167 X Agrotron K 110 -> (...) X Agrotron K 120 => 627		
5	01177221	3	pipe fitting (m 18x1.5x18)	raccord	anschluss
6	04453625	1	tube	tuyau	schlauch
- T. = 0.8					



K9_B1688_19_0_0

8 WAY HYDRAULIC CONTROL VALVE AND EXPORT F BRAKING SYSTEM
 DISTRIBUTEUR HYDRAULIQUE 8 VOIES ET FREINAGE EXPORT F
 HYDRAULISCHES 8-WEGE-STEUERGERÄT UND BREMSANLAGE EXPORT F

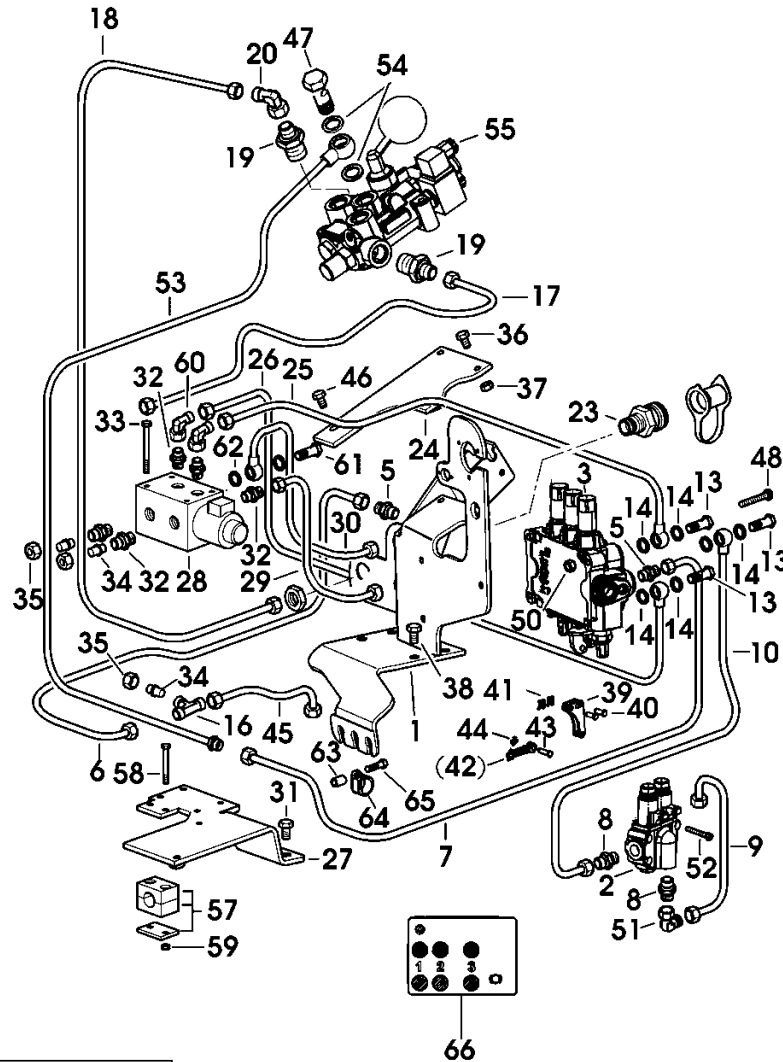
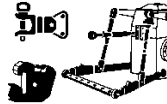
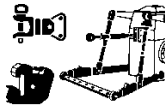
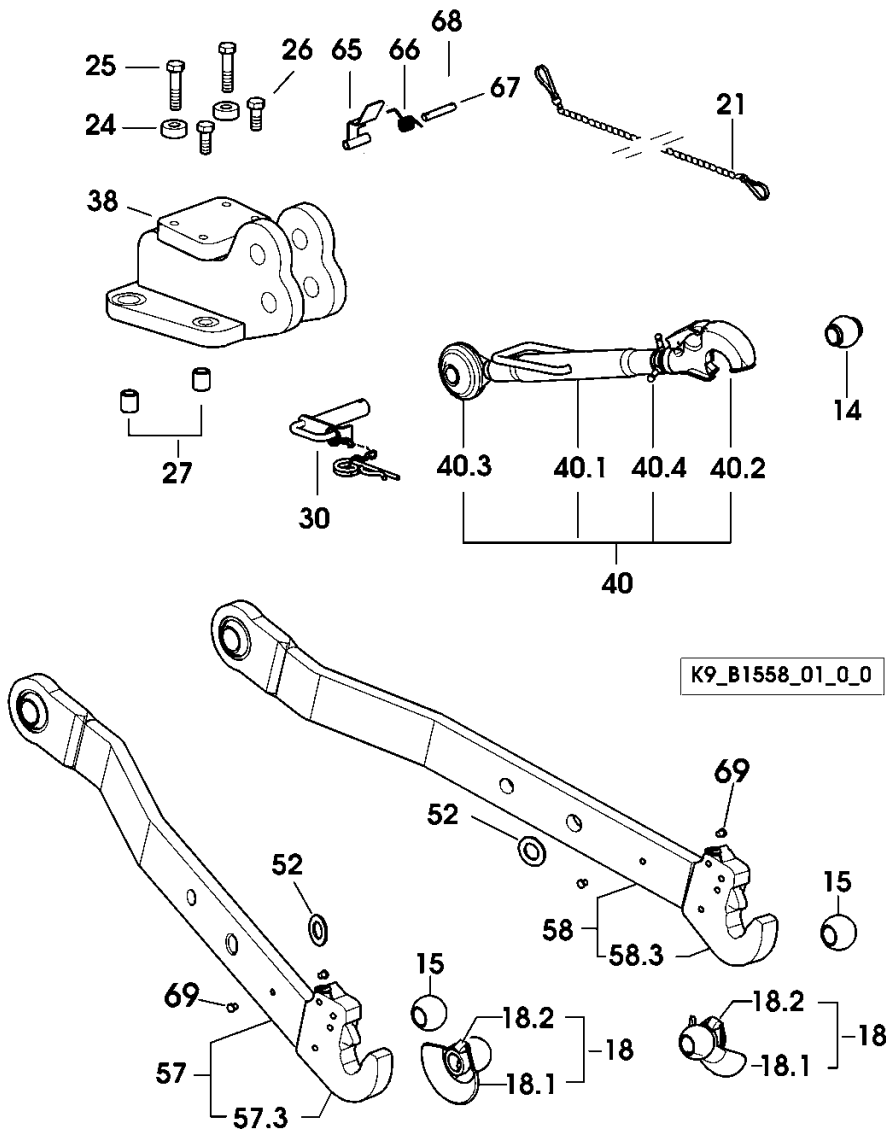


Fig	Part Nr	Qty	Description	Dénomination	Bezeichnung
7	04453615	1	tube - T. = 0.8 1077 <- X Agrotron K 90 1067 <- X Agrotron K 100 1029 <- X Agrotron K 110 (...) <- X Agrotron K 120	tuyau	schlauch
7	04453615/10	1	tube - T. = 0.8 >- 1078 X Agrotron K 90 >- 1068 X Agrotron K 100 >- 1030 X Agrotron K 110 >- (...) X Agrotron K 120	tuyau	schlauch
8	01179203	2	pipe fitting (m 22 p.1.5x15) - T. = 0.8 1077 <- X Agrotron K 90 1067 <- X Agrotron K 100 1029 <- X Agrotron K 110 (...) <- X Agrotron K 120	raccord	anschluss
8	04454135	2	tongue (m 22 p.1.5) - T. = 0.8 >- 1078 X Agrotron K 90 >- 1068 X Agrotron K 100 >- 1030 X Agrotron K 110 >- (...) X Agrotron K 120	goulot	stutzen
9	04453616	1	tube - T. = 0.8	tuyau	schlauch
10	04453634	1	tube - T. = 0.8 1077 <- X Agrotron K 90 1067 <- X Agrotron K 100 1029 <- X Agrotron K 110	tuyau	schlauch



3 POINT HITCH
 ATTELAGE 3 POINTS
 DREIPUNKTGESTÄNGE

Fig	Part Nr	Qty	Description	Dénomination	Bezeichnung
Renewal time (d/h)					
14	04400387	1	ball	bille	kugel
15	04400386	2	ball (2 cat.) 1196 <- X Agrottron K 90 1244 <- X Agrottron K 100 1178 <- X Agrottron K 110 (...) <- X Agrottron K 120	bille	kugel
15	04400392	2	ball (28.4) -> 1197 X Agrottron K 90 -> 1245 X Agrottron K 100 -> 1179 X Agrottron K 110 -> (...) X Agrottron K 120	bille	kugel
18	0.012.4859.4	2	cap (2 cat.) 1196 <- X Agrottron K 90 1244 <- X Agrottron K 100 1178 <- X Agrottron K 110 (...) <- X Agrottron K 120	rotule	kugelzapfen
18.1	0.760.5951.3	1	*pin (2 cat.)	goupille	stift
18.2	0.760.5952.0	1	*cap (mm 56)	rotule	kugelzapfen
18	04400388.4	2	cap (cat. 2/3) -> 1197 X Agrottron K 90 -> 1245 X Agrottron K 100 -> 1179 X Agrottron K 110 -> (...) X Agrottron K 120	rotule	kugelzapfen
18.1	04400390	1	*driving ball	bille d'entraînemen	mitnehmerkugel
18.2	04400384	1	*pin	goupille	stift
21	0.012.4852.2	1	chain (mm 1500)	chaîne	kette
24	04431823	2	washer	rondelle	scheibe
25	04422336	2	hexagon bolt (m 16x70)	vis tete hexagonal	sechskantschraube
26	01143073	2	hexagon bolt (m 16x40)	vis tete hexagonal	sechskantschraube
27	04411073	2	spacer	entretoise	zwischenrohr
30	04426814.4	1	pin (Ø 25 mm)	axe	bolzen
38	04453687.4	1	support	support	halter
- T. = 2.5					
40	0.014.1409.4	1	3 point hitch	3eme/point	oberlenker
- T. = 0.1					



REAR TOWING HITCH (HITCH)
 CROCHET DE TRACTION ARRIERE (HITCH)
 ANHÄNGERKUPPLUNG (HITCH)

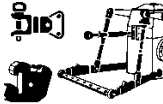
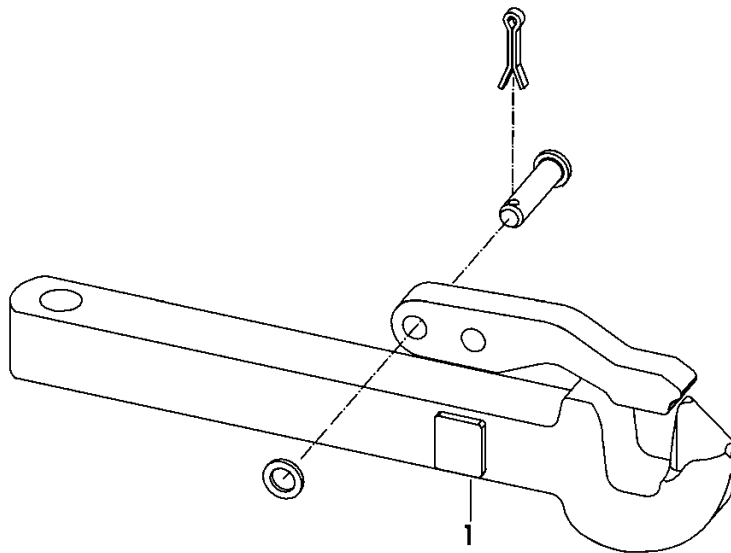


Fig	Part Nr	Qty	Description	Dénomination	Bezeichnung
			1350 <- X Agrotron K 90		
			1398 <- X Agrotron K 100		
			1387 <- X Agrotron K 110		
			1031 <- X Agrotron K 120		
1	04426459.4	1	draw bar	barre de remorquage	kuppelstange
			- T. = 0.3		
			=> 646		



9_95331_72_0_0

REAR OSCILLATING HITCH
 CROCHET ARRIERE OSCILLANT
 SCHWENKBARE ANHÄNGERKUPPLUNG

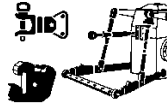
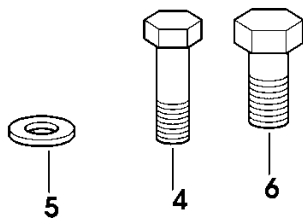


Fig	Part Nr	Qty	Description	Dénomination	Bezeichnung
			1096 <- X Agrotron K 90 1144 <- X Agrotron K 100 1080 <- X Agrotron K 110 (...) <- X Agrotron K 120		
1	04424316.4	1	support	support	halter
- T. = 1.2					
			=> 663		
4	01104848	6	hexagon bolt (m 16x65)	vis tete hexagonal	sechskantschraube
5	01174740	6	washer (16,5x31x7)	rondelle	scheibe
6	04424129	8	screw (m 18 p.1.5x55)	vis	schraube



9_95331_60_0_0



ACCUMULATOR
ACCUMULATEUR HYDRAULIQUE
SPEICHER

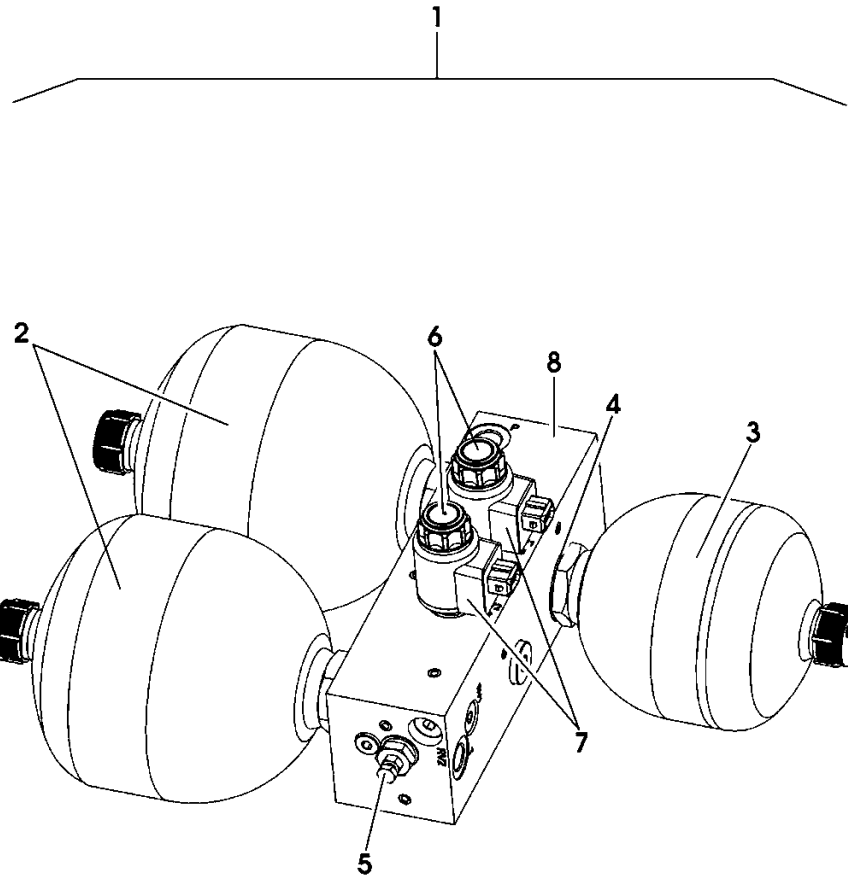


Fig	Part Nr	Qty	Description	Dénomination	Bezeichnung
Renewal time (d/h)					
1	04452756	1	valve	soupape	ventil
- T. = 3.0					
2	04423814	2	*accumulator	accumulateur	ausgleichsbehält.
- T. = 3.0					
3	04423813	1	*accumulator	accumulateur	ausgleichsbehält.
- T. = 3.0					
4	04423806	3	*oil seal	joint d'étanchéité	Dichtring
5	0.900.0147.7	1	*gasket set	jeu de joints	dichtungssatz
6	0.900.0147.8	2	*coil	bobine	spule
- T. = 0.8					
7	0.900.0147.9	2	*magnet coil	bobine d'aimant	magnetspule
- T. = 0.5					
8	0.900.0147.6	1	*ganged valve	appareils accoupl.	ventilblock
- T. = 4.0					

04452756



RELAY VALVE
SOUPAPE DE COMMANDE
SCHALTVENTIL

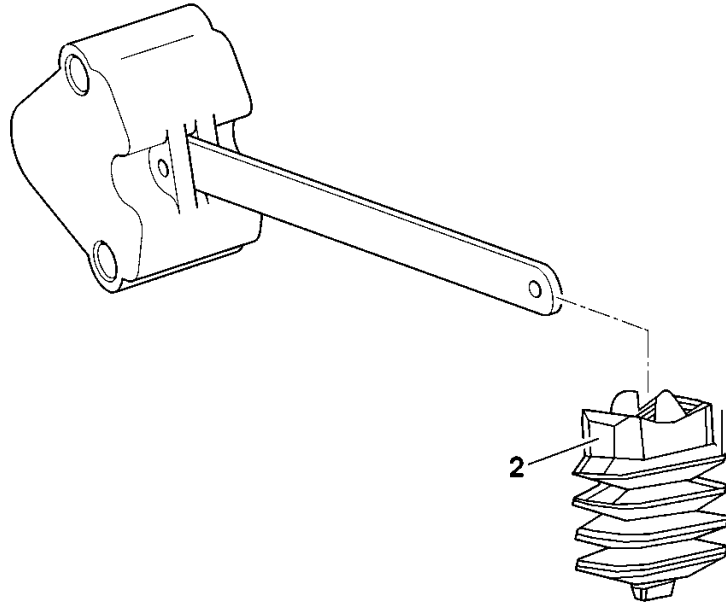
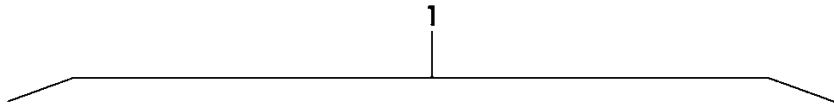


Fig	Part Nr	Qty	Description	Dénomination	Bezeichnung
1	04432191	1	valve	soupape	ventil
- T. = 0.5					
2	0.900.0134.9	1	*guard	protection	abschirmung

04432191



SEAT-COMPONENTS
SIEGE-PIECES DU SIEGE
TEILE DES SITZES

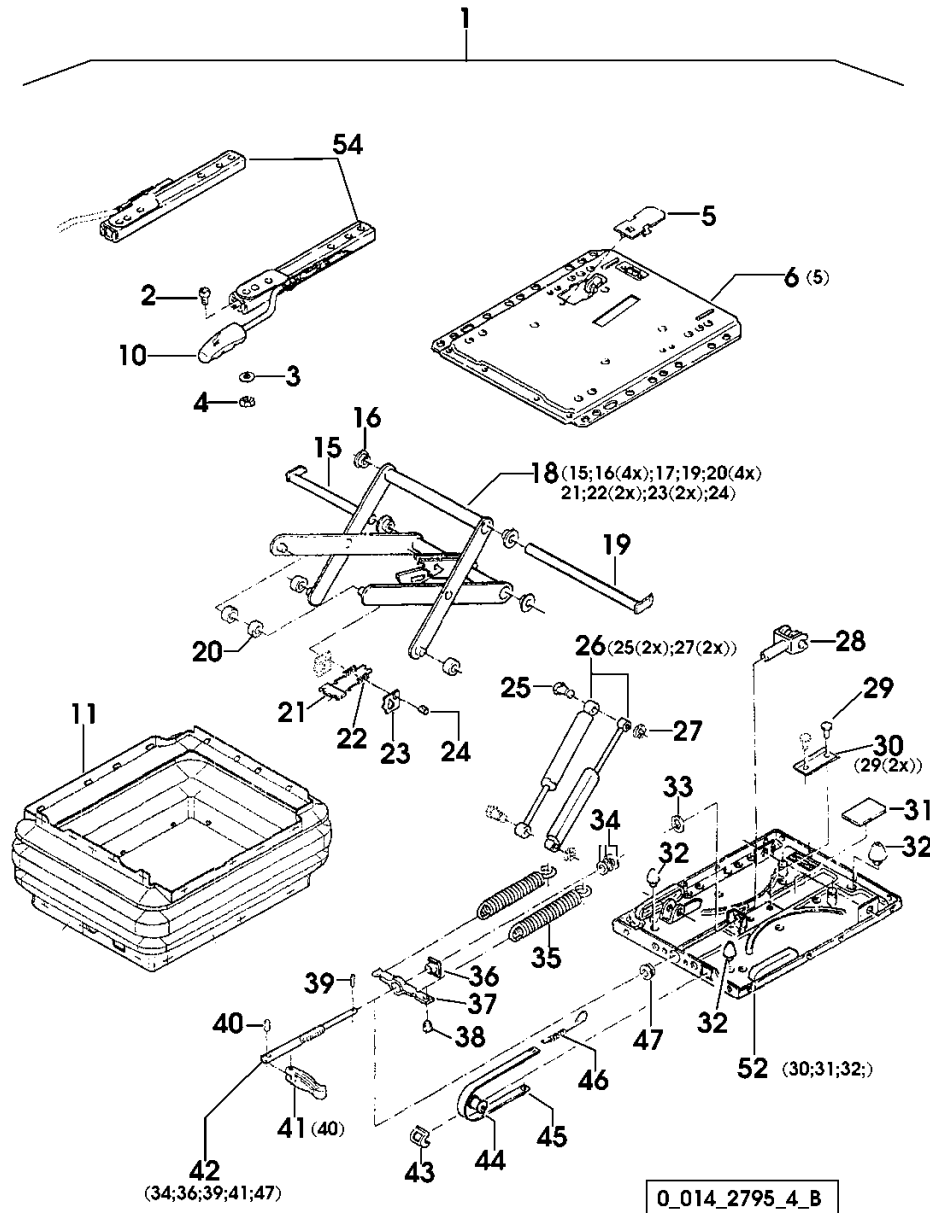


Fig	Part Nr	Qty	Description	Dénomination	Bezeichnung
1	0.000.0000.1	-	not serviceable	pas livrable	nicht lieferbar
- T. = 1.5					
2	0.010.2405.0	4	*screw	vis	schraube
3	0.010.2945.0	4	*washer (8.4)	rondelle	scheibe
4	0.010.2401.0	4	*nut	ecrou	mutter
5	0.010.2982.0	1	*small cover	petit couvercle	kl.deckel
6	0.010.3079.0	1	*plate	plaque	rippe
10	0.010.2943.2	1	*knob	poignee	griff
11	0.010.3079.1	1	*bellows	soufflet	faltenbalg
15	0.009.4726.2	1	*pin	axe	bolzen
16	0.009.4715.1	4	*spacer	entretoise	zwischenrohr
18	0.010.3079.2	1	*arm	bras	arm
19	0.010.2074.1	1	*pin	axe	bolzen
20	0.009.4726.1	4	*roller	rouleau	rolle
21	04311718	1	*plate	plaque	rippe
22	04418338	2	*tension spring	ressort d.traction	zugfeder
23	04311719	2	*small plate	plaquette	plaettchen
24	04311720	1	*pin	axe	bolzen
25	0.010.2966.2	2	*pin	axe	bolzen
26	0.009.4725.0	1	*shock.absorber	amortisseur	stossdaempfer
27	01126001	2	*circlip	anneau elastique	sicherungsring
28	0.009.4725.1	1	*fork	fourchette	gabel
29	04418339	2	*blind rivet	rivet borgne	blindniet
30	0.010.2982.1	1	*small plate	plaquette	plaettchen
31	04311699	1	*rubber sheet	plaque en caoutchouc	gummipatte
32	0.010.2982.2	1	*cap kit	kit bouchon	verschluss-set
33	04311692	1	*rubber disc	rondelle en caoutchouc	gummischeibe
34	0.010.2983.0	1	*piston ring set	kit segments de piston	kolbenringsatz
35	0.009.4728.0	2	*spring	ressort	feder
36	0.009.4495.0	1	*special nut	ecrou special	sondermutter
37	0.009.4727.2	1	*support	support	halter
38	04311748	1	*plug	bouchon	stopfen
39	0.010.3876.0	1	*pin (3x16)	axe	bolzen
40	0.010.3874.1	1	*pin (4x28)	axe	bolzen



REARVIEW MIRROR (dx)
 RÉTROVISEUR (dx)
 RÜCKSPIEGEL (dx)

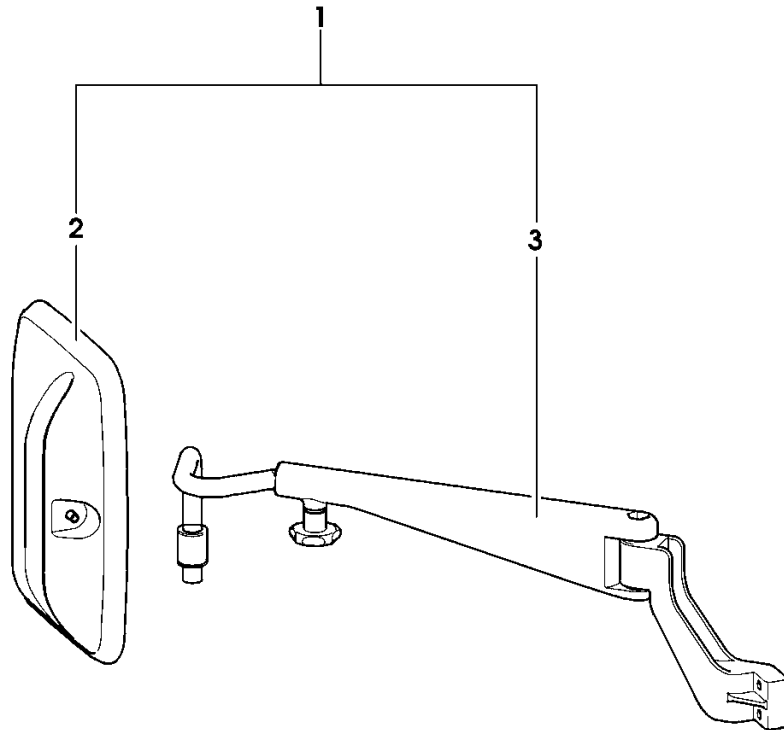


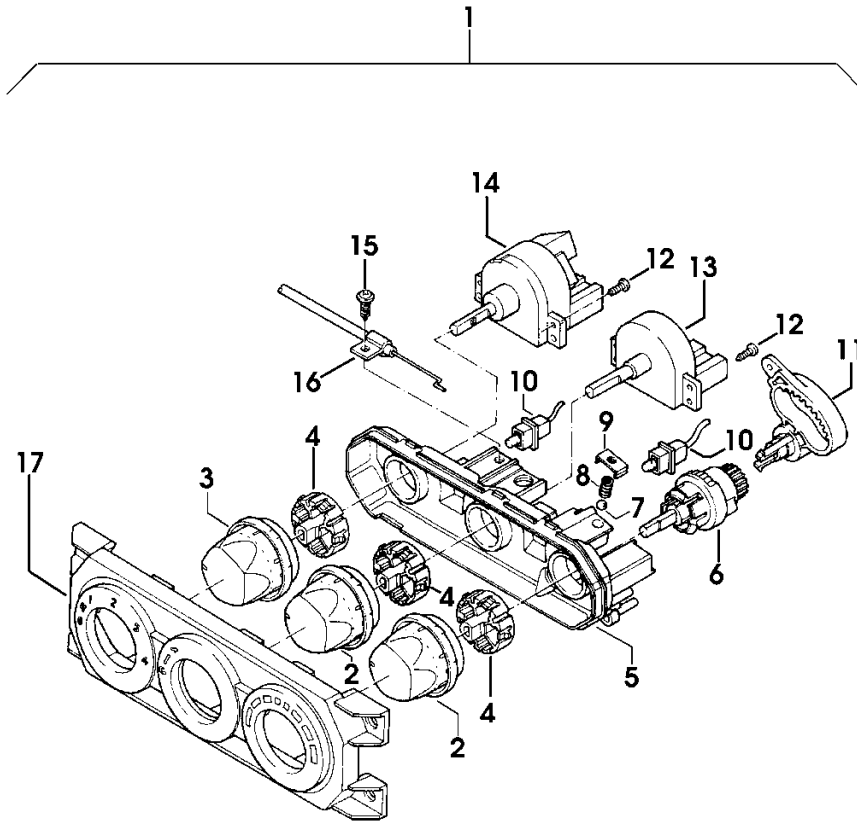
Fig Renewal time (d/h)	Part Nr	Qty	Description	Dénomination	Bezeichnung
1	0.014.1964.4	1	rear view mirror (dx)	retroviseur	rueckspiegel
- T. = 0.3					
2	0.010.3564.0	1	*rear view mirror	retroviseur	rueckspiegel
- T. = 0.2					
3	0.900.0299.3	1	*rod (dx)	tige	stange
- T. = 0.3					

0_014_1964_4



CLIMATE CONTROL
 COMMANDE DE LA CLIMATISATION
 SCHALTVORRICHTUNG DER KLIMAANLAGE

Fig	Part Nr	Qty	Description	Dénomination	Bezeichnung
1	0.013.0539.4	1	control unit	appareil de commabediengeraet	
- T. = 1.5					
2	0.900.0032.5	2	*knob	poignee	griff
- T. = 1.8					
3	0.900.0032.6	1	*knob	poignee	griff
- T. = 1.8					
4	0.900.0032.7	3	*adapter part	adaptateur	adapterteil
- T. = 1.8					
5	0.900.0032.8	1	*support	support	halter
- T. = 1.8					
6	0.900.0032.9	1	*pin	axe	bolzen
- T. = 1.8					
7	0.900.0033.0	1	*ball	bille	kugel
- T. = 1.8					
8	0.900.0033.1	1	*spring	ressort	feder
- T. = 1.8					
9	0.900.0033.2	1	*spring rail	tringle à ressort	federleiste
- T. = 1.8					
10	0.010.2530.1	1	*wire	cable electrique	kabel
- T. = 1.8					
11	0.900.0033.3	1	*lever	levier	hebel
- T. = 1.8					
12	0.010.2529.2	4	*screw (m 3x10)	vis	schraube
- T. = 1.8					
13	0.010.2532.0	1	*switch	interrupteur	schalter
- T. = 1.8					
14	0.900.0033.4	1	*change-over switch	interrupteur	umschalter
- T. = 1.8					



0_013_0539_4



TOWING BAR
 BARRE DE TRACTION
 ACKERSCHIENE

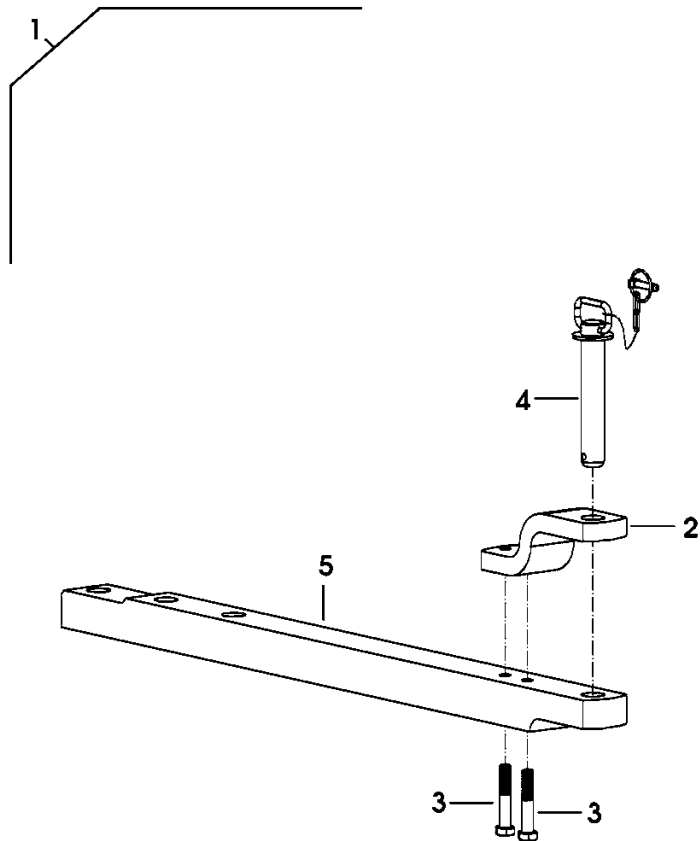


Fig	Part Nr	Qty	Description	Dénomination	Bezeichnung
1	04426435.4	1	draw bar	barre de remorque	kuppelstange
- T. = 0.3					
2	04417881	1	*bracket	etrier	buegel
3	01101922	2	*screw (m 16x85)	vis	schraube
4	04418424	1	*pin	axe	bolzen
5	04426437	1	*draw bar	barre de remorque	kuppelstange

0442_6435_4



REAR TOWING HITCH
CROCHET DE TRACTION ARRIERE
ANHÄNGERKUPPLUNG

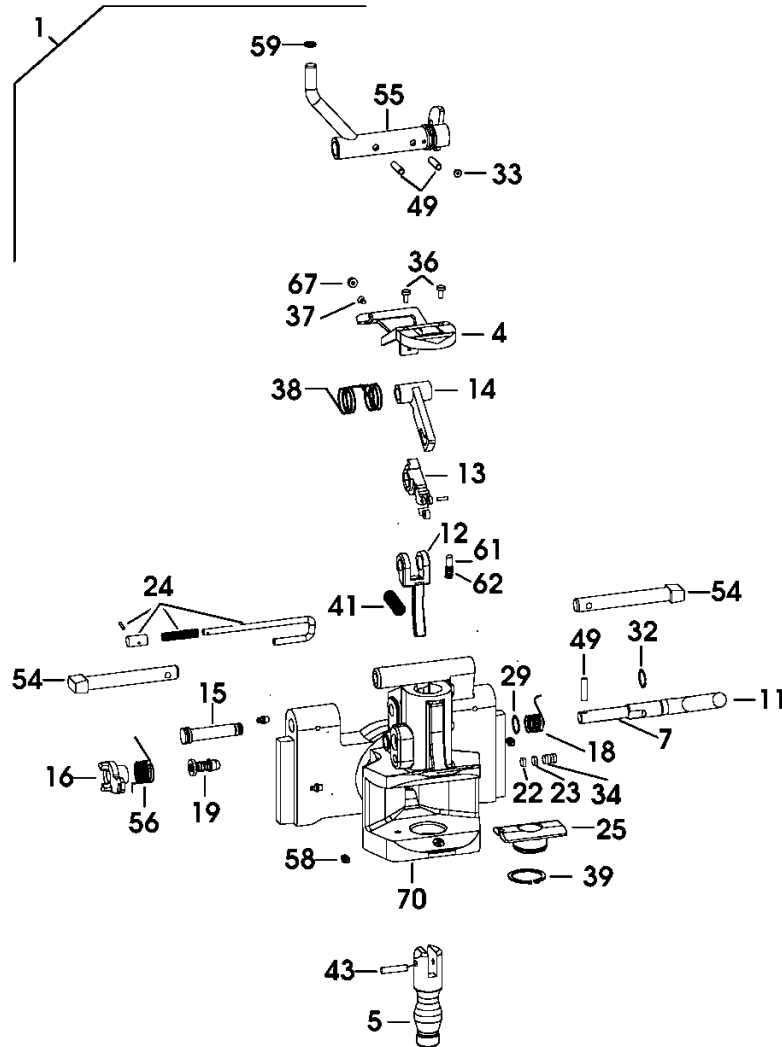


Fig	Part Nr	Qty	Description	Dénomination	Bezeichnung
1	04426659.4	1	tow hook	crochet de remorq	anhaengerkupplung
- T. = 0.2					
4	04426447	1	*cover	couverture	deckelplatte
5	04426448	1	*pin (mm 38)	axe	bolzen
- T. = 0.8					
7	04417124	1	*pin	axe	bolzen
11	04426453	1	*knob	poignee	griff
12	04417904	1	*spacer	disjoncteur	ausloeser
- T. = 0.8					
13	04426645	1	*small plate	plaquette	plaettchen
14	04426649	1	*lever	levier	hebel
- T. = 0.2					
15	04417907	1	*pin	axe	bolzen
16	04417908	1	*lever	levier	hebel
18	04417909	1	*spring	ressort	feder
- T. = 0.8					
19	04417910	1	*pin	axe	bolzen
22	04417890	1	*spacer	entretoise	zwischenrohr
23	04417891	1	*pressure piece	pièce de poussée	druckstueck
24	04417894.4	1	*grip	poignee	griff
25	04426650	1	*guide bush (mm 87)	douille-pilote	fuehrungsbuchse
- T. = 0.3					
29	01107730	1	*circlip (20x1,2 d471)	anneau elastique	sicherungsring
32	01107724	1	*circlip	anneau elastique	sicherungsring
33	01137758	1	*c.sunk head screw	vis a tete fraisee	senkschraube
34	01137465	1	*set screw	vis sans tete	gewindestift
36	01112238	2	*screw	vis	schraube
37	04417922	1	*c.sunk head screw	vis a tete fraisee	senkschraube
38	04417913	1	*spring	ressort	feder
- T. = 0.5					
39	01107758	1	*circlip	anneau elastique	sicherungsring

0442_6659_4

CLICK HERE TO **DOWNLOAD** THE COMPLETE MANUAL

- Thank you very much for reading the preview of the manual.
- You can download the complete manual from: www.heydownloads.com by clicking the link below



- Please note: If there is no response to CLICKING the link, please download this PDF first and then click on it.

CLICK HERE TO **DOWNLOAD** THE COMPLETE MANUAL