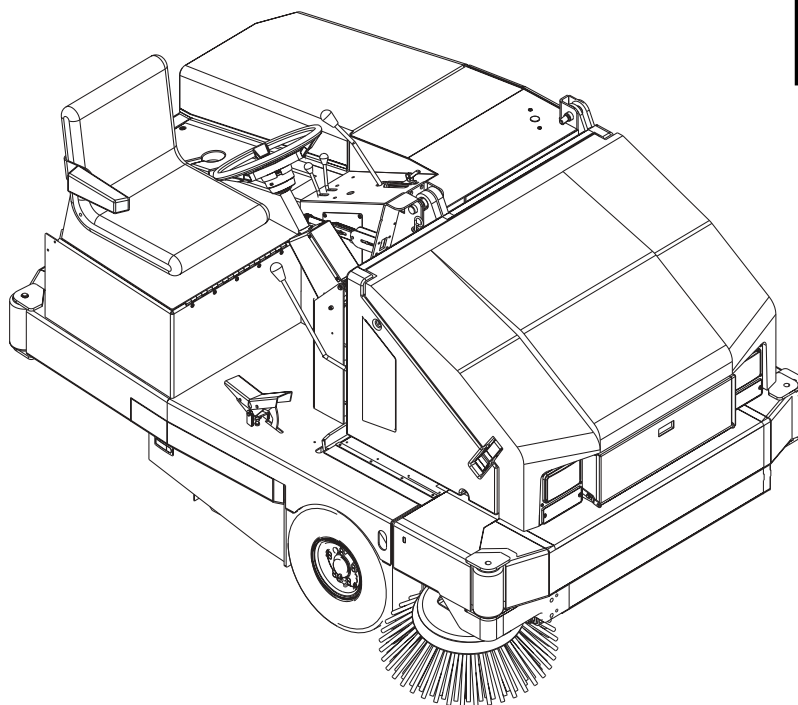


# Retriever™ 6250

---

## SR 1800



Brugsanvisning

Bruksanvisning

Käyttöohje

**Advance MODELS 56419420 (propane),  
56419421 (gas), 56419422 (diesel)**

**Nilfisk MODELS 56418004 (propane), 56418005 (gas),  
56418006 (dual fuel OBSOLETE), 56418007 (diesel)**



**Nilfisk  
Advance**

*setting standards*

A-Dansk  
B-Norsk  
C-Svenska  
D-Suomi

1/03 Form Number 56041555



CLICK HERE TO **DOWNLOAD** THE COMPLETE MANUAL

- Thank you very much for reading the preview of the manual.
- You can download the complete manual from: [www.heydownloads.com](http://www.heydownloads.com) by clicking the link below



- Please note: If there is no response to CLICKING the link, please download this PDF first and then click on it.

CLICK HERE TO **DOWNLOAD** THE COMPLETE MANUAL

## CHECKLISTE FØR ANVENDELSEN

### Før hver anvendelse:

- \* Inspicer maskinen for beskadigelse eller lækager af olie eller kølervæske.
- \* Klem gummistøvkoppen på motorens luftfilter (30) for at frigøre ophobet støv.
- \* Check kølervæskstanden (28).
- \* Check motoroliestanden (29).
- \* Check hydraulikoliestanden (22).
- \* Check brændstofmåleren (38) på benzin-, benzin/gas- og diesel-modellerne.
- \* Check brændstofmåleren på gastanken (23) på gas modellen.
- \* Check dæktrykket på alle tre dæk; trykket skal være 90 psi.
- \* Check luftfiltrets serviceindikator (58).

### I chaufførsædet:

- \* Sørg for at have forstået betjeningsgrebene og deres funktioner.
- \* Justér sædet, så der er let adgang til alle betjeningsgreb.
- \* Sæt hovednøglen i og drej tændingskontakten (52) hen på ON. Kontroller at horn (37), timemåler (39) og forlygter (41) virker korrekt. Sæt tændingskontakten (52) på OFF.
- \* Check parkeringsbremsearmen (3). Armen skal bevare sin (låste) indstilling, så den ikke let kan udløses. (Rapporter straks alle fejl til servicepersonalet).

### Planlæg rengøringen på forhånd:

- \* Sørg for lange baner med så få stop og starter som muligt.
- \* Kør med 6 tommers overlappning for at sikre at hele området fejles.
- \* Undgå bratte drejninger, undgå at køre ind i stolper eller at skrabe mod siden af maskinen.

## BRÆNDSTOF

### ⚠ ADVARSEL !

- STOP ALTID MOTOREN, FØR BRÆNDSTOFTANKEN FYLDES.
- RYG IKKE UNDER BRÆNDSTOFPÅFYLDNING.
- FYLD BRÆNDSTOFTANKEN I ET OMRÅDE MED GOD VENTILATION.
- FYLD IKKE BRÆNDSTOFTANKEN I NÆRHEDEN AF GNISTER ELLER ÅBEN ILD.
- BRUG KUN DET BRÆNDSTOF, DER ER SPECIFICERET PÅ SKILTET PÅ BRÆNDSTOFTANKEN.

### MODEL 56418005/56419421 (BENZIN)

På maskiner med **benzinmotor**, befinder brændstoftanken (24) sig bag på maskinen. Et skilt i nærheden af påfyldningsstudsens viser det korrekte brændstof til maskinen. Før hættens tages af tanken, tørres al støv og snavs af hættens og området omkring påfyldningsstudsens for at holde brændstoffet så rent som muligt. Fyld tanken med **blyfri 87 oktan benzin**. Brændstoftanken kan indeholde 45 liter. Tør straks eventuelt spildt brændstof på eller i nærheden af maskinen op!

### MODEL 56418004/56419420 (GAS)

På maskiner med **gasmotor** befinder gastanken (23) sig under chaufførsædet. Et skilt giver oplysning om den korrekte type tank til maskinen.

Gastanken monteres ved at tippes sædepanelet fremad. Monter en standard 14,85 kg horisontal gastank med flydende gas i holderen. Justér hullet ind efter stiften og sænk sædepanelet.

Tilslut brændstofslangen og åben langsomt afspæringsventilen på tanken. Anvend handsker når brændstofslangen tilsluttes eller afmonteres. Sæt gastankens serviceventil på OFF, når maskinen ikke anvendes.

### MODEL 56418006 (BENZIN/GAS MOTOR)

Se afsnittene i det foregående om benzin og gas for oplysninger om tankens placering og for vejledning. Maskinen kan anvendes til enten benzin eller gas. Indstil brændstofvælgeren (54) på det ønskede brændstof og følg vejledningen for den pågældende brændstofftype. Valget kan ændres, medens motoren kører.

BEMÆRK: Gasslangens fittings skal altid være tilsluttet gastanken. Gasslangens fittings kan blive beskadiget, hvis de frakobles gastanken og maskinen anvendes med benzin.

### MODEL 56418007/56419422 (DIESEL)

På maskiner med **dieselmotor**, befinder brændstoftanken (24) sig bag på maskinen. Et skilt ved siden af påfyldningsstudsens viser det korrekte brændstof til maskinen. Før hættens tages af tanken, tørres alt støv og snavs af hættens og området omkring påfyldningsstudsens for at holde brændstoffet så rent som muligt. Fyld tanken med **diesel**. Brændstoftanken indeholder 45 liter. Fjern straks eventuelt spildt brændstof på eller i nærheden af maskinen!

## INNLEDNING

Denne håndboken vil gi deg maksimalt utbytte av din **Nilfisk-Advance Retriever™ 6250 / SR 1800**. Les den grundig før du tar maskinen i bruk.

**Merk:** tall i fet skrift og parentes henviser til et element som illustreres på side B-6-10.

## RESERVEDELER OG SERVICE

Reparasjoner som måtte bli nødvendig, skal utføres hos ditt autoriserte Nilfisk-Advance Servicesenter, som disponerer fabrikkutdannet servicepersonell og lagerfører et utvalg av originale Nilfisk-Advance reservedeler og tilbehør.

Ta kontakt med Nilfisk-Advance-forhandleren som er oppgitt nedenfor hvis du trenger service eller reservedeler. Vennligst oppgi modell- og serienummer for identifikasjon av maskin og type.

## MERKEPLATE

Modellnummeret og serienummeret til maskinen finner du på merkeplaten, som sitter på maskinen. Denne informasjonen vil du trenge når du skal bestille reservedeler til maskinen. Bruk feltene nedenfor til å notere maskinens modell- og serienummer for senere behov.

MODELL \_\_\_\_\_

SERIENUMMER \_\_\_\_\_

## PAKKE UT MASKINEN

Når maskinen leveres, bør transportkassen og maskinen straks inspiseres med tanke på skader. I tilfelle synlige skader må transportkassen tas vare på slik at den kan kontrolleres av transportøren som leverte den. Ta **straks** kontakt med transportøren hvis du vil kreve erstatning for transportskade.

- 1 Etter at du har fjernet transportkassen, fjerner du treklossene ved siden av hjulene.
- 2 Kontroller motoroljenivået, og etterfyll olje hvis nødvendig.
- 3 Kontroller kjølevæsknivået, og etterfyll kjølevæske hvis nødvendig.
- 4 Kontroller hydraulikkoljenivået, og etterfyll olje hvis nødvendig.
- 5 Les instruksene i avsnittet Klargjøring av maskinen for bruk i denne håndboken, og fyll deretter drivstofftanken.
- 6 Plasser en rampe ved forkant av pallen.
- 7 Les instruksene i avsnittene Betjeningskontroller og Betjening av maskinen i denne håndboken, og start deretter motoren. Kjør maskinen sakte forover fra pallen ned på gulvet. Hold foten lett på bremsepedalen inntil maskinen er klar av pallen.

## FORSIKTIG!

Vær ytterst FORSIKTIG når du betjener denne feiemaskinen. Gjør deg grundig kjent med alle betjeningsanvisninger før du tar denne maskinen i bruk. Hvis du har spørsmål til bruken av maskinen, kontakter du din arbeidsleder eller din lokale Nilfisk-Advance Industrial-forhandler.

Hvis maskinen ikke virker som den skal, bør du ikke forsøke å korrigere problemet selv med mindre din arbeidsleder ber deg om dette. La isteden en kvalifisert mekaniker i bedriften, eller en servicerepresentant fra en autorisert Nilfisk-Advance Industrial-forhandler foreta nødvendige korreksjoner eller utbedringer på utstyret.

Vær ytterst forsiktig når du foretar vedlikehold eller andre arbeider på denne maskinen. Vær forsiktig slik at hår, smykker eller løse bekleddingsartikler ikke setter seg fast i bevegelige deler. Sett hovednøkkelbryteren (**52**) i stilling AV, sett på parkeringsbremsen (**3**) og kople fra batteriet før du foretar service på maskinen. Bruk sunn fornuft og gode sikkerhetsregler, og legg merke til de gule merkelappene på denne maskinen.

MODELL-NUMMER	MOTOR-MERKE	MOTOREN S MODELLNUMMER	DRIVSTOFF
56418005	Ford	VSG 413I-6005-A	BENSIN (G)
56418004	Ford	VSG 413I-6005-A	PROPAN (P)
56418006	Ford	VSG 413I-6005-A	BENSIN/PROPAN (DU)
56418007	Kubota	V1505TE-1	DIESEL (D)

\* Merk: Referer til de separate medfølgende vedlikeholds- og driftshåndbøkene fra motorprodusenten med hensyn til mer detaljerte spesifikasjoner og vedlikeholdsupplysninger for motoren.

## FEIING

Følg anvisningene i seksjonen Klargjøring av maskinen for bruk i denne håndboken.

- 1 Trekk heve-/senkehendelen for hovedbørsten (PÅ/AV) (53) tilbake, og skyv den til venstre og opp for å senke og starte den store hovedbørsten. **MERK: Børsten vil ikke slå seg på hvis luken til beholderen er lukket, eller hvis ikke beholderen er senket helt ned.**
- 2 Ved feiing av **tørre gulv**, slår du systemet for støvkontroll PÅ ved å skyve støvkontroll- / skakerbryteren (40) til stilling permanent PÅ. Ved feiing av **gulv med vanddammer**, setter du støvkontroll- / skakerbryteren (40) i nøytral eller stilling AV før maskinen kjøres ut i en vanddam. Slå først støvkontroll- / skakerbryteren (40) PÅ igjen når maskinen er tilbake på et fullstendig tørt gulv. Ved feiing av **våte gulv**, skal du holde støvkontroll- / skakerbryteren (40) i stilling AV. Dette vil motvirke at fuktighet kommer inn i beholderens støvfilter (10).
- 3 Senk sidebørsten (13) ved å trekke heve-/senkehendelen for sidebørsten (PÅ / AV) (17) ned til høyre og opp når du skal feie langs en vegg eller fortauskant. Hev sidebørsten når du skal feie på åpne områder. **MERK: Børsten vil ikke slå seg på hvis luken til beholderen er lukket, eller hvis ikke beholderen er senket helt ned.**
- 4 Kjør maskinen forover i rett linje i hurtig gangfart, og pass på at du overlapper hver passering med ca. 15 cm. Kjøre maskinen saktere når du skal feie opp store mengder smuss og skitt, eller når hensynet til sikkerheten og andre forhold tilsier en lavere hastighet.
- 5 Ved feiing av særlig skitne gulv kan det fra tid til annen være nødvendig å avbryte feiingen for å riste ut beholderens støvfilter (10). Du rister ut filteret ved å skyve støvkontroll- / skakerbryteren (40) til stilling momentant PÅ, og holde den der i 20 sekunder. Skyv deretter bryteren tilbake og opp til stilling permanent PÅ for å aktivere impelleren for støvkontroll, og fortsett med feiingen.
- 6 Se etter bak maskinen en gang i blant, for å forsikre deg om at maskinen samler opp avfall og smuss. Skitt og smuss som ligger igjen i banen bak maskinen vil som oftest være en indikasjon på at maskinen kjøres for fort, eller at feiebørsten trenger å justeres, eller at beholderen er full. **MERK: Hvis det er avfall på gulvet som er for stort til at det kan feies opp, kan du åpne avfallsluken (8) og kaste det inn i beholderen.**

## TØMME BEHOLDEREN

**MERK:** Den MINSTE tillatte takhøyden som kreves for å heve og tømme beholderen er 253 cm.

- 1 Sett heve-/senkehendelen for hovedbørsten (PÅ/AV) (53) og heve-/senkehendelen for sidebørsten (PÅ / AV) (17) i stilling OPP.
- 2 Trekk åpne- / lukkehendelen for beholderen (56) tilbake for å lukke luken til beholderen.
- 3 Skyv støvkontroll- / skakerbryteren (40) til stilling momentant PÅ, og hold den der i 20 sekunder.
- 4 Kjør maskinen inntil en stor avfallsbeholder eller et avfallsmottak, og trekk heve- / senkehendelen for beholderen (55) tilbake til stilling OPP inntil beholderen er hevet til ønsket høyde.
- 5 Kjør maskinen sakte forover inntil beholderen er over tømmestedet, og sett på parkeringsbremsen (3).
- 6 Skyv åpne- / lukkehendelen for beholderen (56) forover inntil beholderens tømmeluke er helt åpen. Så snart alt avfallet er tømt ut, lukker du beholderens tømmeluke. **MERK: Støvkontroll- / skakerbryteren (40) kan godt bli stående i stilling PÅ under tømningen, for å trekke noe av støvet gjennom beholderens støvfilter (10). Dette er særlig effektivt ved tømning på bakken eller i en haug.**
- 7 Sett sikkerhetsstøtten til beholderen (5) på plass ved å trekke i trekkstangen for sikkerhetsstøtten til beholderen (4), og senk så beholderen litt for å holde støtten på plass.
- 8 Se etter en ansamling av smuss på baksiden av beholderen og i fronten av børstehuset. Bruk om nødvendig en feiekost for å fjerne smuss og skitt fra disse stedene. Baksiden av beholderen må tette godt til mot fronten av børstehuset for mest mulig effektiv virkning.
- 9 Gå tilbake til førerplassen, og frigjør parkeringbremsen. Kjør maskinen bakover inntil beholderen går klar av tømmestedet. Hev beholderen litt, inntil sikkerhetsstøtten til beholderen (5) frigjøres, og senk så beholderen før du igjen åpner luken til beholderen. **MERK: Børstene vil ikke slå seg på hvis luken til beholderen er lukket, eller hvis ikke beholderen er senket helt ned. Indikatorlampen for beholderluken på betjeningspanelet skal slå seg AV, og vise at maskinen er klar for bruk.**

**SÄKERHETSSTÖD FÖR TRÅG****⚠ VARNING!**

Kontrollera att trågets säkerhetsstöd (5) är på plats varje gång du ska utföra underhållsarbete under eller i närheten av tråget när det höjts upp. Trågets säkerhetsstöd (5) håller tråget i upphöjt läge när arbete behöver utföras under tråget. Lita ALDRIG på att maskinens hydrauldelar ska ge tråget fullgott och säkert stöd.

**UPPHISSNING AV MASKINEN****⚠ SE UPP!**

Arbeta aldrig under en maskin utan säkerhetsstöd eller block under maskinen.

- Hissa bara upp maskinen på de visade platserna (Fäst inte domkraft i tråget) - se fästplatser för domkraft (25).

**TRANSPORT AV MASKINEN****⚠ SE UPP!**

Innan maskinen förflyttas med hjälp av öppen lastbil eller släp, se till att...

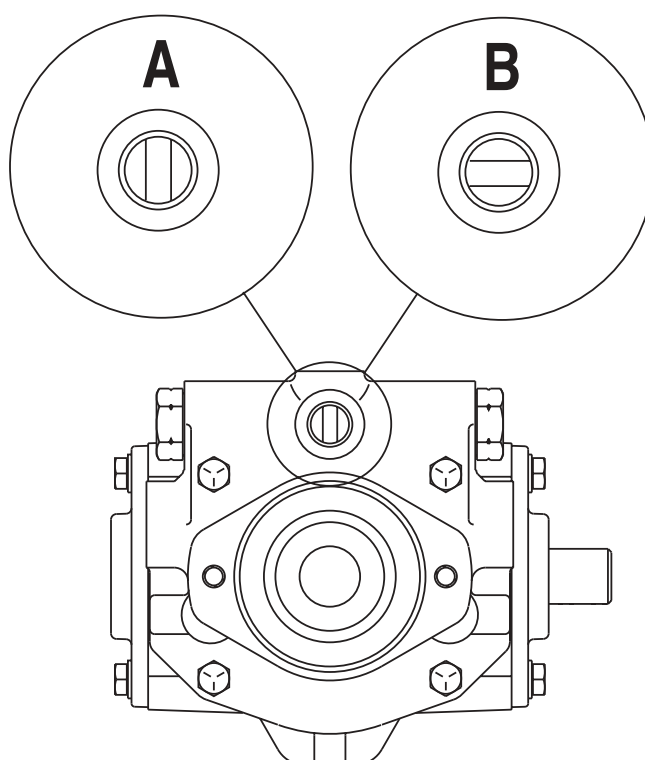
- Alla luckor/dörrar är riktigt låsta.
- Maskinen är säkert fastbunden.
- Maskinens parkeringsbroms är åtdragen.

**BOGSERING ELLER PÅSKJUTNING AV EJ FUNGERANDE MASKIN**

Maskinens drivningspump har en inställbar bogserventil. Ventilen förhindrar skador på hydraulsystemet när maskinen bogseras eller skjuts korta sträckor, utan att motorn används.

För att komma åt ventilen öppnas den vänstra främre dörrpanelen. Ventilen är placerad på bakre ovensidan av drivpumpen som bilden visar. Använd tång eller en 5/16" (8 mm) fast nyckel för att vrida ventilen 90 grader. Detta öppnar det hydrostatiska låset mellan motorn och pumpen.

**VARNING:** Den hydrauliska drivningspumpen kan skadas om maskinen bogseras med ventilen i normalt driftläge (A). Normalt driftläge (A) (vertikalt) och frigående bogserläge (B) (horisontalt) visas i bilderna nedan. Obs: Om bogserventilen står i frigående läge (B) (horisontalt) kan drivningspumpen inte driva maskinen framåt eller bakåt. Maskinen skadas inte av detta, återställ bara ventilen till normalt driftläge (A) (vertikalt). OBS: Bogsera eller skjut inte maskinen snabbare än normal gånghastighet (5 km/tim) och endast korta sträckor. Om maskinen måste flyttas långa sträckor måste drivhjulet höjas upp från marken och placeras på lämplig transportanordning.



## UNDERHÅLL

Se till att maskinen hålls i topptrim genom att följa underhållsschemat noga. De underhållsintervall som anges avser genomsnittliga driftförhållanden. Maskiner som används under svåra förhållanden kan behöva service oftare.

Alla reparationer som ev. behöver göras ska utföras av ett auktoriserat Nilfisk-Advance Servicecenter, som har fabriksutbildad servicepersonal och som använder Nilfisk-Advance originaldelar och tillbehör.

**OBS:** Se servicehandboken (dokumentnummer 56043051) för mer detaljer om underhåll och servicereparationer.

### EFTER VARJE 15-TIMMARSPERIOD

- 1 **Kontrollera kylmedelnivån i motorn.** Lyft upp motorhuven (2) och kontrollera kylnivån i returtanken för kylmedlet (28). Om nivån är låg, fyll på med en blandning av 50% vatten och 50% antifrysätska för fordon.

 **SE UPP!**

Ta inte av kylarlocket när motorn är varm.

 **VARNING!**

För att undvika skador på grund av hydraulolja (injektering) använd alltid rätt skyddskläder och ögonskydd när du arbetar med eller i närheten av hydraulsystem.

- 2 **Kontrollera hydrauloljenivån.** Hydrauloljetanken sitter under förarsätet. Ta av locket (22) från tanken och titta på botten av påfyllningsröret. Om oljenivån är nedanför botten av påfyllningsröret, fyll på med 10W30 motorolja tills botten av påfyllningsröret är övertäckt. Byt olja i händelse av större förorening på grund av mekaniskt fel.

 **VIKTIGT!**

Den här maskinen är utrustad med en indikatorlampa som tänds om filtret behöver bytas.

### EFTER VARJE 30-TIMMARSPERIOD

- 1 Vänd huvudborstvalsens. Se avsnittet om underhåll av huvudborstvalsens.
- 2 Justera huvudborstvalsens. Se avsnittet om underhåll av huvudborstvalsens.
- 3 Rengör dammfiltret (10) med metod "A". Se avsnittet om dammfilter för tråg.
- 4 Justera sidoborsten. Se avsnittet om underhåll av sidoborste.
- 5 Kontrollera gummikjolarna runt hela maskinen och i borsthuset; byt ut om de är skadade eller slitna.
- 6 Kontrollera och justera parkeringsbromsen.

### EFTER VARJE 150-TIMMARSPERIOD

- 1 Rengör dammfiltret (10) med metod "B". Se avsnittet om dammfilter för tråg.
- 2 Rengör kylarens och oljekylarens utsidor genom att spola vatten med lågt tryck. Använd inte högtrycksvätt eftersom detta skadar kylflänsarna.
- 3 Byt motorolja och filter.

### EFTER VARJE 300-TIMMARSPERIOD

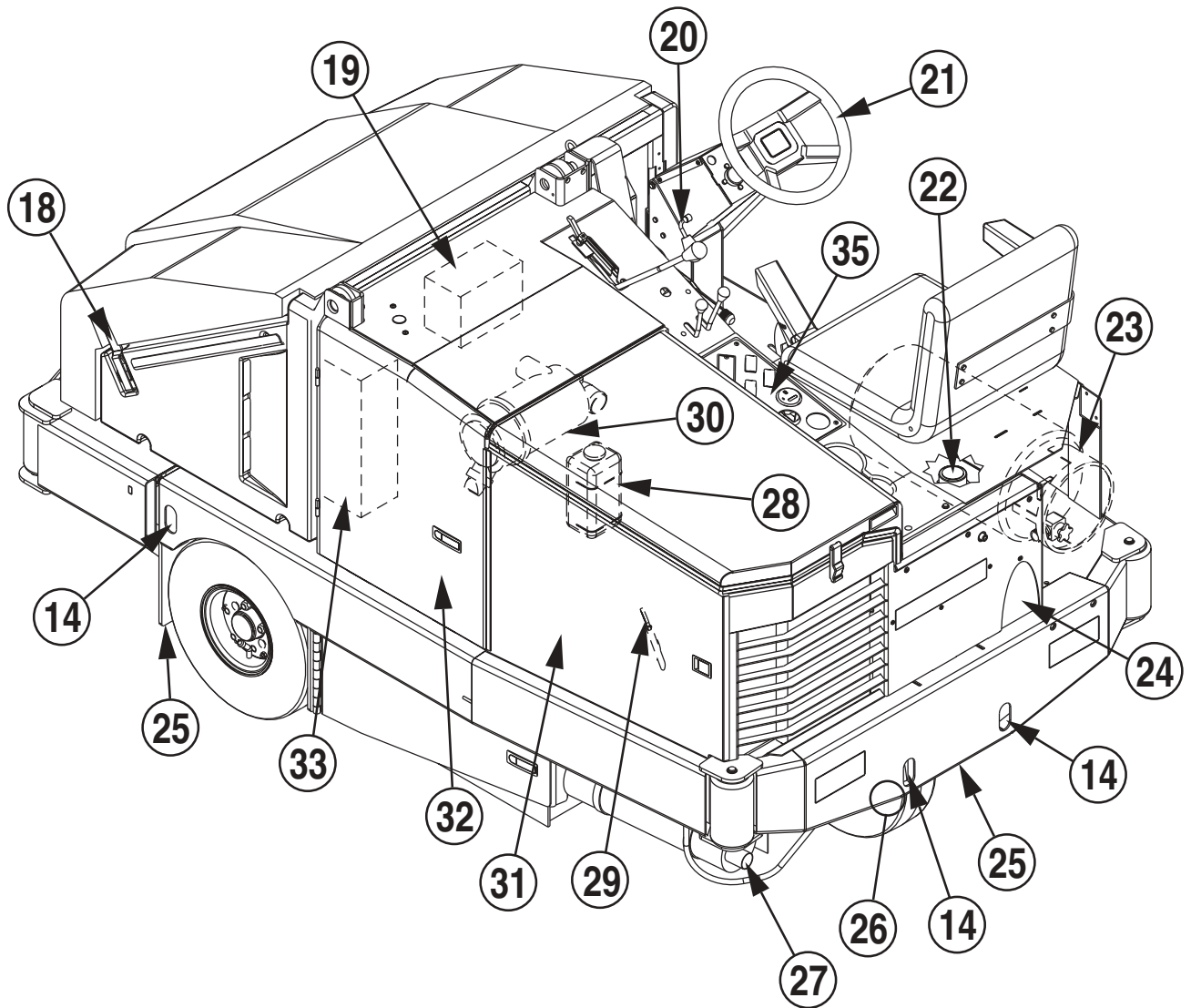
- 1 Rengör dammfiltret (10) med metod "C". Se avsnittet om dammfilter för tråg.
- 2 Smörj de smörjställen som finns på styrväxelkåpan.

### EFTER VARJE 1000-TIMMARSPERIOD

- 1 Byt hydraulolja och filter.
- 2 Spola av kylaren.
- 3 Låt Nilfisk-Advances servicecenter kontrollera styrväxeln.

## KONEESEEN TUTUSTUMINEN (JATKOA)

- 18 Jätessäiliön kannen lukko
- 19 Akku
- 20 Kallistuspyörän vipu
- 21 Ohjauspyörä
- 22 Öljysäiliö
- 23 Propanisäiliö
- 24 Polttoainesäiliö
- 25 Nostopisteet
- 26 Moottoriöljyn tyhjennys
- 27 Äänenvaimennin
- 28 Jäähdytysnesteen paluusäiliö
- 29 Moottoriöljyn mittatikku
- 30 Moottorin ilmansuodatin
- 31 Moottoritilan luukku
- 32 Sulake-/akkutilan luukku
- 33 Sulaketaulu
- 34 Äänitorven painike (ei näkyvässä / sijaitsee jarrupolkimen alla)
- 35 Kojetaulu (katso aiheeseen liittyvät sivut)



CLICK HERE TO **DOWNLOAD** THE COMPLETE MANUAL

- Thank you very much for reading the preview of the manual.
- You can download the complete manual from: [www.heydownloads.com](http://www.heydownloads.com) by clicking the link below



- Please note: If there is no response to CLICKING the link, please download this PDF first and then click on it.

CLICK HERE TO **DOWNLOAD** THE COMPLETE MANUAL