

Kasutusjuhend

Seerianumbri vahemik

GTH-4016 R

Tasand 3A

Tasand 3B

Seerianr: GTH4016R15M-101

GTH-4018 R

Tasand 3A

Tasand 3B

Seerianr: GTH4018R15M-101

GTH-5021 R

Tasand 3A

Tasand 3B

Seerianr: GTH5021R14B-101

Originaaljuhiste tõlge

Teine väljaanne

Esimene trükk

Osa nr 57.0009.0711

CLICK HERE TO **DOWNLOAD** THE COMPLETE MANUAL

- Thank you very much for reading the preview of the manual.
- You can download the complete manual from: www.heydownloads.com by clicking the link below



- Please note: If there is no response to CLICKING the link, please download this PDF first and then click on it.

CLICK HERE TO **DOWNLOAD** THE COMPLETE MANUAL

Tööpiirkonna ohutus

⚠ Kehavigastuste ohud



Enne mootori käivitamist reguleerige alati iste ja kinnitage turvavöö.



Ärge kasutage masinat hüdroöli- või õhulekke korral. Lekkiv õhk või hüdroöli võib nahast läbi tungida ja/või seda põletada.



Laske rõhk välja enne hüdrotorude lahtivõtmist. Hoidke eemale leketest ja tihvtiavadest. Lekete otsimiseks kasutage papi- või paberitükki. Ärge kasutage oma kätt.

Nahka pihustatud vedeliku peab sellist tüüpi vigastusi tundev arst paari tunni jooksul kirurgiliselt eemaldama, vastasel juhul on tulemuseks gangreen.



Mootori töötamise ajal hoidke rihmadest ja ventilaatoritest eemale.

Töötage masinaga alati hästi ventileeritud alal, et vältida vingugaasimürgitust.

Ebaõige kokkupuude mis tahes katte all komponentidega põhjustab tõsiseid vigastusi. Mootoriruumidesse tohib juurdepääs olla vaid väljaõppinud personalil. Juhi juurdepääs on soovitatav vaid tööeelse ülevaatuse teostamiseks. Töötamise ajal peavad kõik ruumid olema suletud ja kinnitatud.

⚠ Rikkis masinast lähtuvad ohud

Ärge kasutage kahjustatud ega rikkis masinat.

Enne iga vahetust tuleb masin üle kontrollida ja kõiki funktsioone katsetada. Rikkis või kahjustatud masin tuleb viivitamatult märgistada ja kasutuselt kõrvaldada.

Kõik hooldustööd tuleb teostada käesoleva juhendi ja sobiva Genie hooldusjuhendi kohaselt.

Kontrollige, kas kõik sildid on oma kohal ja loetavad.

Kontrollige, kas kasutus- ja ohutusjuhendid on terviklikud, loetavad ja asuvad kabiinis hoidikus.

Ärge püüdke käivitada masinat pukseerimise või lükkamisega.

Ärge püüdke kasutada kahvleid või tarvikuid kinnikiilunud või külmunud koormate lahtikangutamiseks.

Ärge lükake või tõmmake esemeid ega koormaid kahvlite, tarvikute ega poomiga.

Juhtelemendid

Juhtpaneel

1. Rooliratas
2. Käigukang - signaalinupp
3. Istme juhtelemendid
4. Suunatuli - tuuleklaasi pesur/pühkija - kaugtuled
5. Juhtimisrežiimi selektor
6. Koormuspiiraja süsteemi väljalülitamise võtmega lüliti
7. Koormuspiiraja süsteemi juhtpaneel
8. Avariistoppnupp
9. Armatuurlaud näidikutega
10. Seisupiduri lüliti
11. Parempoolne funktsioonide juhthoob
12. Vasakpoolne funktsioonide juhthoob (lisavarustus)
13. Telje diferentsiaalluku lüliti
14. Gaasipedaal
15. Sõidupiduri pedaal
16. Süütelukk
17. DPF-i lüliti (EL-i mudelil)
18. Ülemise pöörduva struktuuri pööramiskiiruse potentsiomeeter
19. Tööplatsi/tee/platvormi selektor
20. ÕHUKONDITSIONEERI lüliti (lisavarustus)
21. Kabiini kütteventilaatori lüliti
22. Lisahüdraulikaahela lüliti (lisavarustus)
23. Segukopa lüliti (lisavarustus)
24. Töötulede lüliti (lisavarustus)
25. Ohutulede lüliti
26. Varupumba lüliti (lisavarustus)
27. Käiguvaliku lüliti
28. Kere loodimislüliti (lisavarustus)
29. Tugijalgade lülitid
30. Sõidutulede lüliti
31. Hüdraulilise segukopa õlisuuna lüliti (lisavarustus)
32. Tugijalgade langetamise lüliti (vaid mudeli GTH 5021 R puhul)
33. Hüdraulilise kiirühendamise lüliti (lisavarustus)
34. Soojendi ja õhukonditsioneeri juhtelemendid
35. Roolisamba kalde seadistuslukk
36. Armatuurlaua kuva ümberlülitusnupp

Ülevaatused

Funktsioonide kontrollimine

- 1 Valige testimiseks kindel, tasane ja takistustest vaba piirkond. Kahvilil või tööseadmehel ei tohi olla koormat.
- 2 Minge kabiini ja istuge istmele.
- 3 Vajadusel reguleerige istet ja roolisammast.
- 4 Kinnitage turvavöö oma piha ümber.
- 5 Vajadusel reguleerige peeglit kabiinis, tagumist kalasilma-peeglit ja välist parempoolset peeglit.
- 6 Kontrollige, et seisupidur oleks peal ja käigukang neutraalasendis.
- 7 Käivitage mootor. Vt jaotist „Mootori käivitamine” peatükis „Tööjuhised”.

Ühetoimelise funktsioonide juhthoova kontrollimine

- 8 Tõstke poom funktsioonide juhthoova abil korraks üles ja sirutage see välja ning kallutage kahvleid üles-alla.
 - ⊙ Tulemus: kõik funktsioonid peavad toimima sujuvalt.
- 9 Kasutage rulliklülitit poomi hetkeliseks väljasirutamiseks ja sissetõmbamiseks.
 - ⊙ Tulemus: kõik funktsioonid peavad toimima sujuvalt.
- 10 Parempoolse rulliklülitit abil pöörake hetkeks ülemist pöörduvat struktuuri paremale ja vasakule.
 - ⊙ Tulemus: kõik funktsioonid peavad toimima sujuvalt.

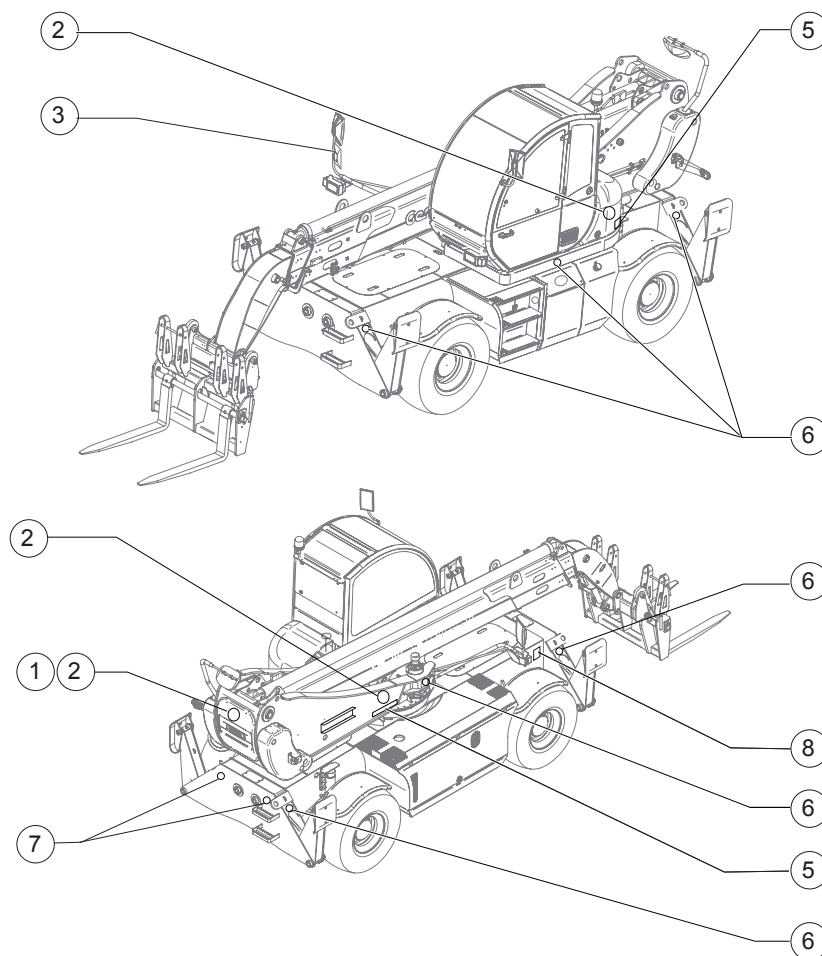
Kahetoimelise funktsioonide juhthoova (lisavarustus) kontrollimine

- 11 Tõstke poom parempoolse funktsioonide juhthoova abil korraks üles ja langetage see ning kallutage kahvleid üles-alla.
 - ⊙ Tulemus: kõik funktsioonid peavad toimima sujuvalt.
- 12 Kasutage vasakpoolset rulliklülitit parempoolsel funktsioonide juhthooval poomi hetkeliseks väljasirutamiseks ja sissetõmbamiseks.
 - ⊙ Tulemus: kõik funktsioonid peavad toimima sujuvalt.
- 13 Vajutage ja hoidke lukustamise/avamise lülitit koos valge pöidlalülitiga vasakpoolsel funktsioonide juhthooval ja avage ning lukustage hetkeks tööseade. Veenduge, et tööseade oleks selle sammu lõpus lukustatud.

Ülevaatused

Teel liiklemiseks lubatud konfiguratsiooni ülevaatus

GTH 4016 R - GTH 4018 R



Pos.	Kood	GAS	Hispaania	Šveits	Itaalia
1	??		Max kiirus ?? km/h		
2	09.4618.0339	Max kiirus 20 km/h			
3	09.4610.0028	Tagumine kalasilma- peegel			
4	09.0803.0081	Tõkisking			
5	09.4618.0276	Kollane helkurkleebis			
6	56.0010.0020	Oranž reflektor			
7	56.0010.0029	Punane reflektor			
8	09.4616.0114			Sanktsioneerimissilt	
8	09.4616.0153		Sanktsioneerimissilt		Sanktsioneerimissilt

Tööjuhised

Ülemise pöörduva struktuuri lukustustihvt

See käsiseadis asub kabiini tagaosas.

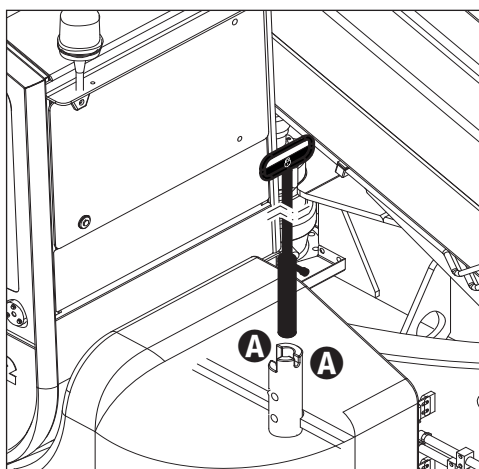
Ülemise pöörduva struktuuri pööramise lukustuseks / lukustusest vabastamiseks toimige järgmiselt.

Pööramise lukustus

1. Pöörake torni, kuni koormuspiiraja kuvale ilmub kiri „TURRET ALIGNED” („Torn on joondatud”).
2. Seisake mootor ja rakendage seisupidur.
3. Kabiinis sees töötades avage tagumine aken ja tõstke lukustustihvt üles.
4. Ülemise pöörduva struktuuri lukustamiseks asetage seadis asendisse A: juht näeb lukustussümbolit tihvti käepideme peal.

Pööramise lukustusest avamine

1. Ülemise pöörduva struktuuri lukustusest avamiseks asetage seadis asendisse B: juht näeb lukustusest avamise sümbolit tihvti käepideme peal.



Ülekande juhtelemnt

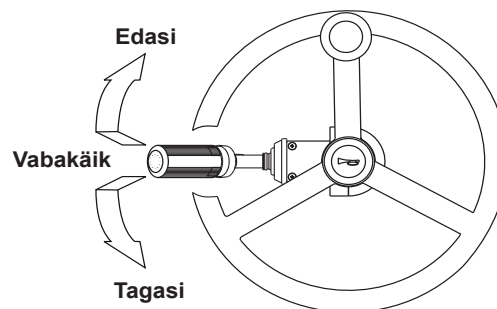
⚠ Kui ülemine pöörduv struktuur on pööratud tahasuunatud asendisse, on kõik keeramise juhtelemendid überpööratud!

Kasutage käigukangi masina liikumissuuna juhtimiseks.

Edasiliikumiseks liigutage käigukang üles ja masina esiosa suunas.

Tagasiliikumiseks liigutage käigukang üles ja masina tagaosas suunas.

Vabakäigule naasmiseks liigutage käigukang keskmisesse asendisse.



Kiiruse hambumist näitavad vastavad märgutuled rakendatud kiiruse kohaselt.

CLICK HERE TO **DOWNLOAD** THE COMPLETE MANUAL

- Thank you very much for reading the preview of the manual.
- You can download the complete manual from: www.heydownloads.com by clicking the link below



- Please note: If there is no response to CLICKING the link, please download this PDF first and then click on it.

CLICK HERE TO **DOWNLOAD** THE COMPLETE MANUAL

Tööjuhised

Masina käivitamine käivituse abikaablitega

Lisavooluga aku kaudu käivitamine ja aku vahetamine on vajalik siis, kui aku on starteri käitamiseks liiga tühi.

Ärge kunagi käivitage masinat lisavooluga otse starteri või selle solenoidi kaudu. Edasi või tagasi liikuv masin võib põhjustada tõsiseid kehavigastusi või surma.

Teise masina abiga käivitamisel kehavigastuste vältimiseks veenduge, et masinad ei puutu üksteisega kokku.

Ärge kunagi käivitage lisavooluga külmunud akut, kuna see võib plahvatada.

Hoidke sädemed ja leegid akust eemal. Pliiakud tekitavad laadimisel plahvatusohtlikke gaase. Akude läheduses töötamisel kandke kaitseprille.

Lisapingeaku peab olema 12-voldine. Käivitamiseks kasutataval masinal peab olema maandatud negatiivne elektrisüsteem.

Masina käivitamine abikaablitega

- 1 Ühendage positiivne (+) käivituskaabel tühjenenud aku positiivse (+) klemmiga.
- 2 Ühendage sama käivituskaabli teine ots käivitava aku positiivse (+) klemmiga.
- 3 Ühendage teise käivituskaabli üks ots käivitava aku negatiivse (-) klemmiga.
- 4 Viimane kaabli ots ühendage mootoriplokiga või kaugeima maanduspunktiga akust eemal.
- 5 Käivitage mootor.

Kallakul sõitmine

Kui masin on koormatud, sõitke alati koorem ülesmäge. Koormata masinaga sõitke kahvlid või tööseade suunaga allamäge.

Järsul maastikul sõitke ainult mäest üles ja alla ning hoidke alati masinal käik sees. Kui masin sõidab kallakust üles või alla, ärge keerake kallakuga risti.

Piirake liikumistrajektoori ja sõidukiirust pinnasetingimusi, haardumist, kallakuid, inimeste asukohta ja muid ohtu põhjustada võivaid tegureid silmas pidades. Ärge sõitke kunagi masinaga nii, et poom ja seadmed ei ole nende õigetes sõiduasendites.

Selleks, kas masin läheb dünaamilise kasutamise käigus ümber või mitte, tuleb arvestada paljude asjaoludega. Nende seas on teekatte-/pinnasetingimused, stabiilsus ja kallak, samuti masina tarvikud, kasutaja oskused, koorma paigutus, rehvirõhk, masina kiirus jms.

Lisaks sõltub masina ümberminek suures osas juhi tegevusest, nagu kiirus ja kasutamise sujuvus, ning samuti tööseadme ja selle koorma paigutus.

Ehitusplatsidel ja teedel muutuvad kallakud sageli kohtade lõikes, teed võivad olla kõvad ja pehmed ning muutuda ehitustegevuse ja ilma tõttu.

Juhid peavad olema nõuetekohaselt väljaõppinud ja kasutama ümbermineku vältimiseks vajalikke ettevaatusabinõusid oma parima otsustusvõime ja kogemuse alusel. Juhid peavad hindama tööplatsi muutumist ja vältima maastiku ja tingimuste kohaselt masina (või juhi) võimete ületamist.

Transportimise ja tõstmise juhised



Pidage silmas ja täitke

- ☑ Masinat tohivad taglastada vaid väljaõppinud taglastajad.
- ☑ Masinat tohivad tõsta vaid atesteeritud kraanajuhid ja vaid vastavalt kohaldatavatele kraana eeskirjadele.
- ☑ Veenduge, et kraana võimsus, laadimispinnad ja trossid või rihmad on piisavad masina kaalu kandmiseks. Masina kaalu vaadake seerianumbri sildilt.

GTH 4016 R

- A** 1292 mm kõrgus maapinnast
- B** 892 mm nihe tahapoole
- B** 1236 mm nihe küljele

GTH 4018 R

- A** 1385 mm kõrgus maapinnast
- B** 900 mm nihe tahapoole
- B** 1236 mm nihe küljele

Tõstmise juhised

Langetage ja tõmmake poom täielikult kokku.

Tõmmake tugijalad kokku.

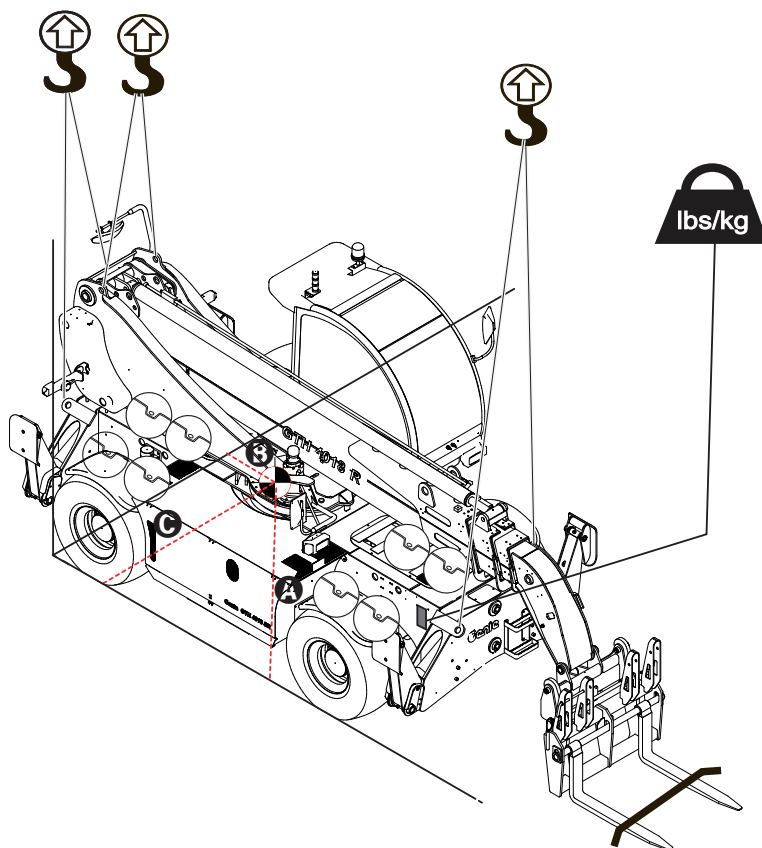
Lukustage ülemine pöörduv struktuur.

Määrake pildi järgi sellel lehel oma masina raskuskese.

Eemaldage masinalt kõik lahtised esemed.

Kinnitage taglastus vaid ettenähtud tõstepunktidesse masinal.

Masina kahjustamise vältimiseks ja selle rõhthoodis hoidmiseks reguleerige taglastust.



Hooldus

A-6 Varupumba käitamine (lisavarustus)

- 1 Seisake mootor.
 - 2 Vajutage punast avariistoppnuppu.
 - 3 Vajutage lisapumba sisse-välja nuppu ja hoidke seda all.
- ⊙ Tulemus: kasutage juhthooba, et liigutada poomi ja veenduda selle liikumise toimimises.

A-7 Telje hoolduse teostamine



Märkus: telje spetsifikatsioonid nõuavad, et seda protseduuri teostataks iga 50 tunni järel.

Õlitase - kontrollige/lisage

Nõutavad hooldusprotseduurid ja täiendav informatsioon telje kohta on saadaval *Carraro 26.32M-i telje hooldus- ja remondijuhendis* (Carraro kood CA270015 - esitelg, CA270016 - tagatelg).








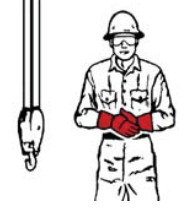






Carraro 26.32M-i esitelje hooldus- ja remondijuhend

Genie osa nr 57.4700.0002
(Genie juhendite raamatukogu)

Carraro 26.32M-i tagatelje hooldus- ja remondijuhend

Genie osa nr 57.4700.0003
(Genie juhendite raamatukogu)

Tööseadmed

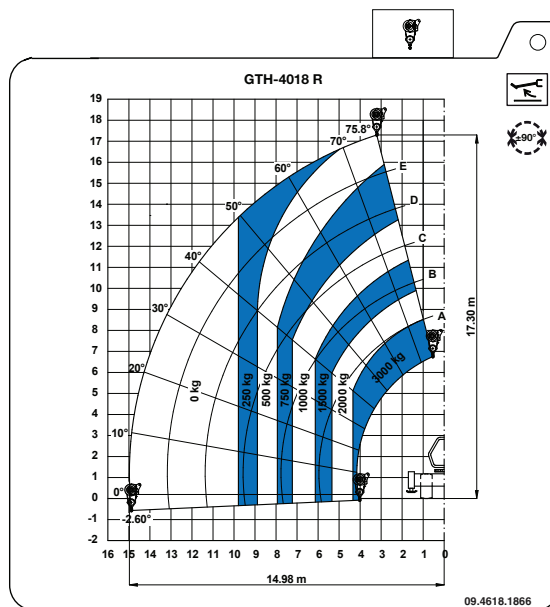
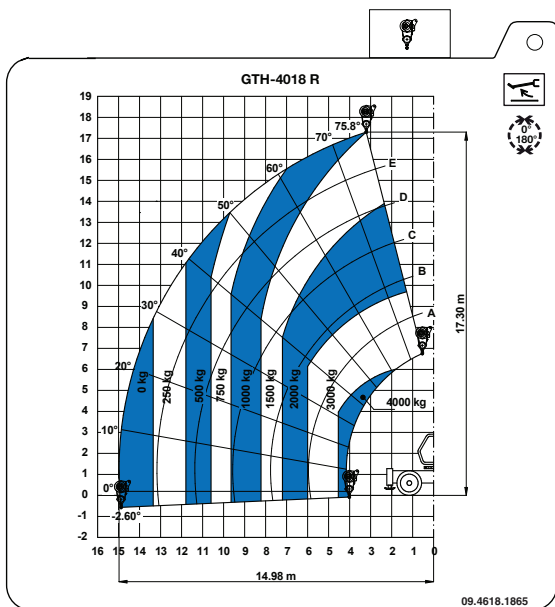
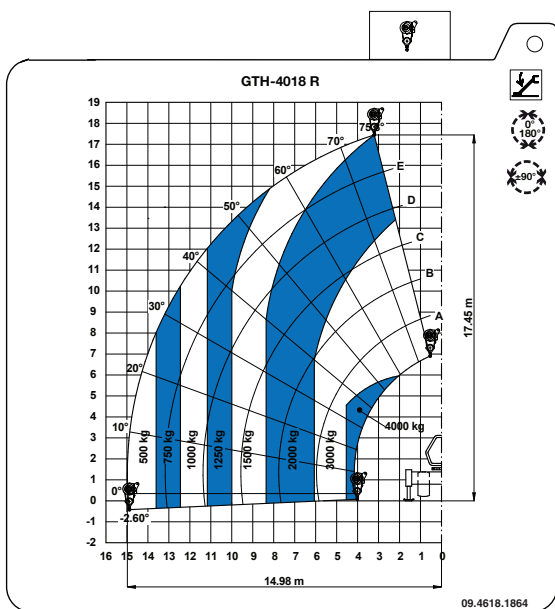
 <p>SEISKAMINE. Käsivars horisontaalselt küljele sirutatud, peopesa allapoole, viibutatakse käsivart ette- ja tahapoole.</p>	 <p>TÕSTMINE. Käsivars küljele sirutatud, küünarvars ja nimetissõrm otse üles suunatud, tehakse käe ja sõrmega väikseid ringe.</p>		 <p>TÕSTMINE. Käsivars küljele sirutatud, küünarvars ja nimetissõrm otse üles suunatud, tehakse käe ja sõrmega väikseid ringe.</p>	 <p>POOMI TÕSTMINE. Käsivars horisontaalselt küljele sirutatud, põial üles suunatud, teised sõrmed peopesas.</p>
 <p>TELESKOOP-POOMI KOKKUTÕMBAMINE. Käed eespool vöökõrgusel, näidatakse põialdega üksteise poole, teised sõrmed peopesas.</p>	 <p>TELESKOOP-POOMI KOKKUTÕMBAMINE. Käed eespool vöökõrgusel, näidatakse põialdega üksteise poole, teised sõrmed peopesas.</p>	 <p>POOMI TÕSTMINE JA KOORMA LANGETAMINE. Käsivars horisontaalselt küljele sirutatud, põial üles suunatud, avatakse ja suletakse sõrmi koorma liikumise näitamiseks.</p>	 <p>KÕIGE SEISKAMINE. Käsi hoitakse vöökõrgusel koos.</p>	 <p>LANGETAMINE. Käsivars ja nimetissõrm allapoole suunatud, tehakse käe ja sõrmega väikseid ringe.</p>
 <p>POOMI LANGETAMINE. Käsivars horisontaalselt küljele sirutatud, põial alla suunatud, teised sõrmed peopesas.</p>	 <p>TELESKOOP-POOMI PIKENDAMINE. Käed eespool vöökõrgusel, näidatakse põialdega väljapoole, teised sõrmed peopesas.</p>	 <p>LIIKUMINE/TORNI LIIKUMINE. Kõik sõrmed ülespoole suunatud, sirutatakse käsivars horisontaalselt välja ja tagasi, näidates lükkamisliigutust liikumissuunda.</p>	 <p>POOMI LANGETAMINE JA KOORMA TÕSTMINE. Käsivars horisontaalselt küljele sirutatud, põial alla suunatud, avatakse ja suletakse sõrmi koorma liikumise näitamiseks.</p>	 <p>AEGLASELT LIIKUMINE. Tegevussignaali andva käe ette pannakse teine käsi.</p>

Koormusgraafikud

GTH-4016 R, platvorm

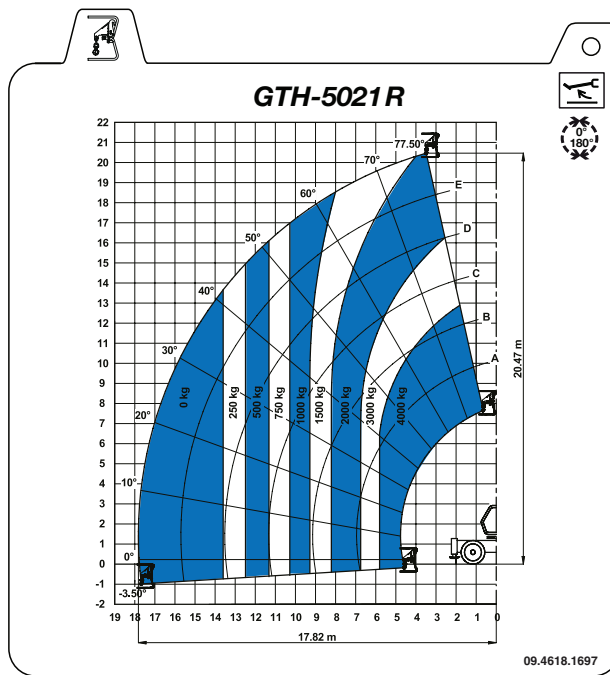
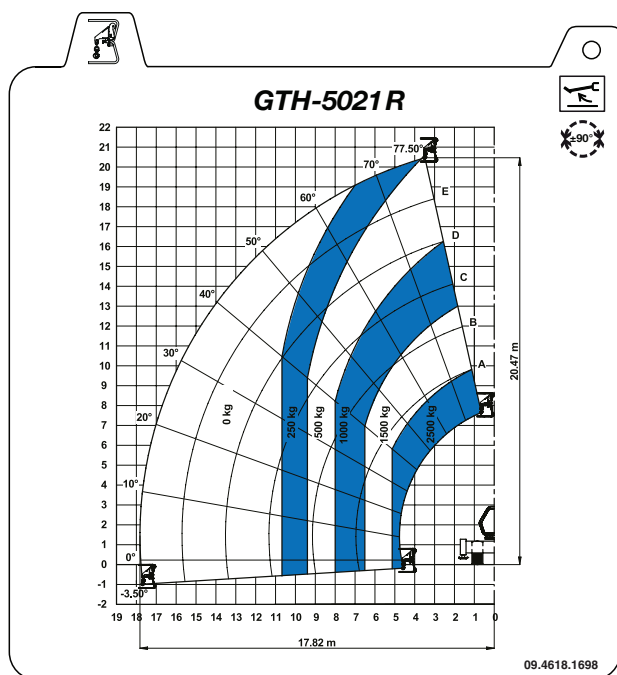
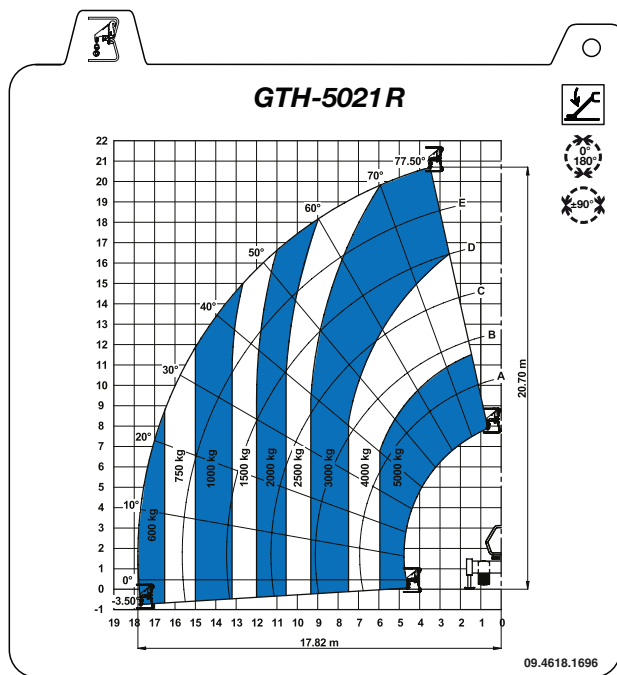
Koormusgraafikud

GTH-4018 R, vints 4000



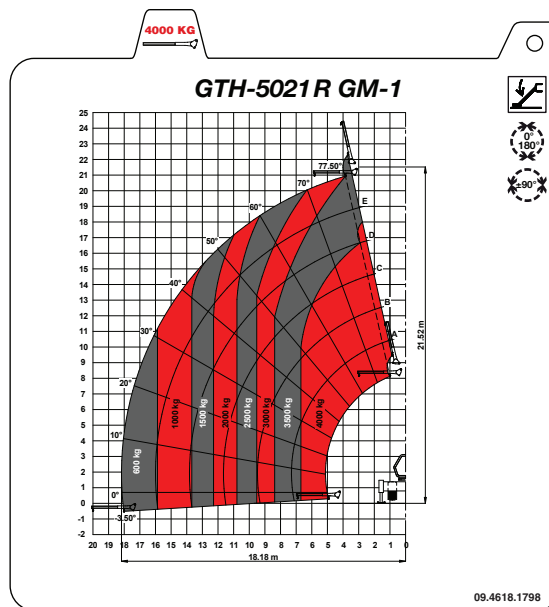
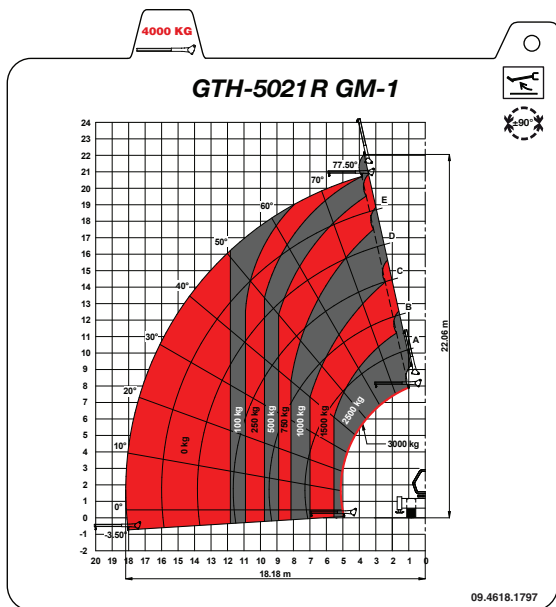
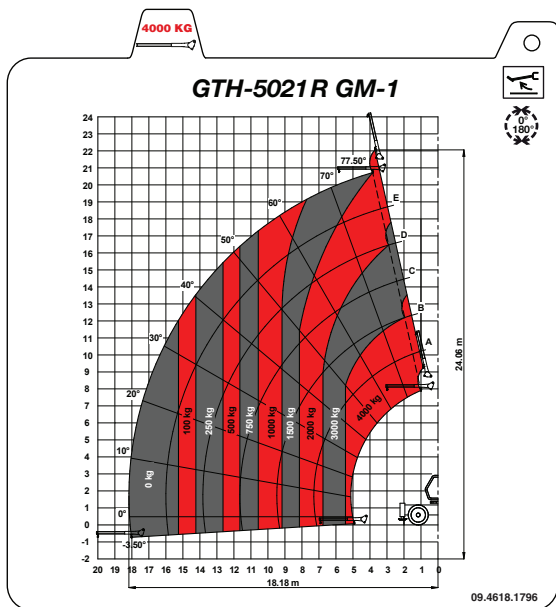
Koormusgraafikud

GTH-5021 R, konks



Koormusgraafikud

GTH-5021 R, Manitou P4000 4000 kg poomi pikendus



CLICK HERE TO **DOWNLOAD** THE COMPLETE MANUAL

- Thank you very much for reading the preview of the manual.
- You can download the complete manual from: www.heydownloads.com by clicking the link below



- Please note: If there is no response to CLICKING the link, please download this PDF first and then click on it.

CLICK HERE TO **DOWNLOAD** THE COMPLETE MANUAL