

Guide de l'utilisateur

MFL

Chargeurs de série

Modèles: L100



VISIONNAIRE PIONNIER LEADER SÉRIEUX FIABLE DISPONIBLE FIER ENGAGÉ



MASSEY FERGUSON

CLICK HERE TO **DOWNLOAD** THE COMPLETE MANUAL

- Thank you very much for reading the preview of the manual.
- You can download the complete manual from: www.heydownloads.com by clicking the link below



- Please note: If there is no response to CLICKING the link, please download this PDF first and then click on it.

CLICK HERE TO **DOWNLOAD** THE COMPLETE MANUAL

SÉCURITÉ

Figure 16: Transport sur la voie publique

- En déplaçant la machine sur une route ou une autoroute, la nuit ou le jour, en portant ou en transportant des charges, les dispositifs d'avertissement peuvent être invisibles. Dans ce cas, utiliser les dispositifs de marquage supplémentaires nécessaires.
- Toujours déplacer le chargeur vers le bas aussi loin que possible pour offrir une visibilité maximum afin que les autres puissent vous voir en permanence.
- Tenir compte de la longueur et du poids du chargeur dans les virages, en arrêtant la machine, etc.

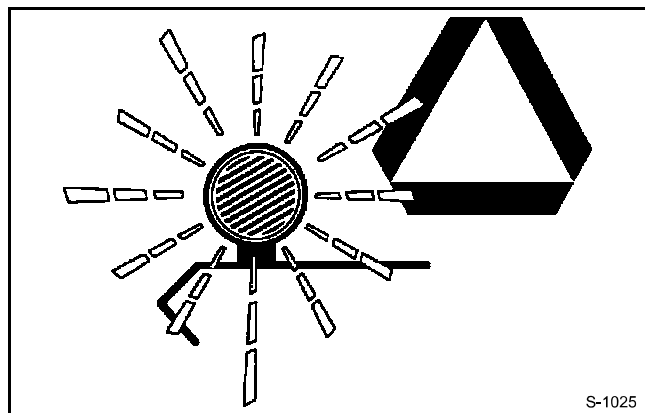


Figure 16

Figure 17: Entretenir la machine de manière sûre.

- **NE PAS** entretenir le chargeur pendant que le moteur du tracteur tourne ou est chaud, ni si la machine se déplace.

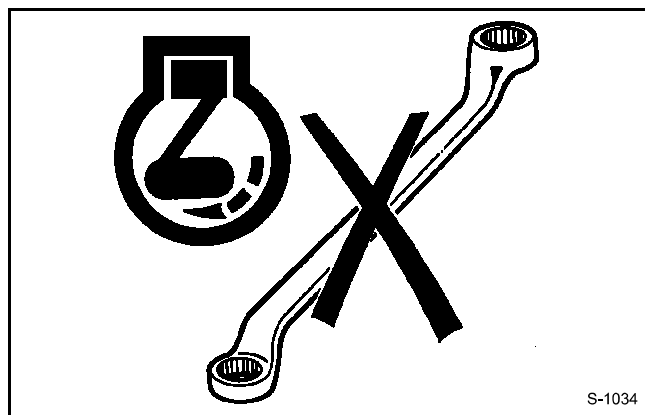


Figure 17

Figure 18: Abaisser le chargeur au sol.

Chaque fois que possible, abaisser le chargeur au sol avant toute intervention ou tout entretien sur le tracteur ou le chargeur. Si le chargeur doit être levé pour une intervention ou un entretien, poser un support adéquat sous les bras de levage du chargeur et détendre la pression hydraulique en arrêtant le moteur et en actionnant tous les leviers de commande hydraulique à toutes les positions à plusieurs reprises en repassant ensuite à la position de point mort.

- **NE PAS** dépendre des circuits hydrauliques du chargeur pour maintenir le tracteur en position levée pour un entretien. Toujours poser une cale correcte sous le tracteur.

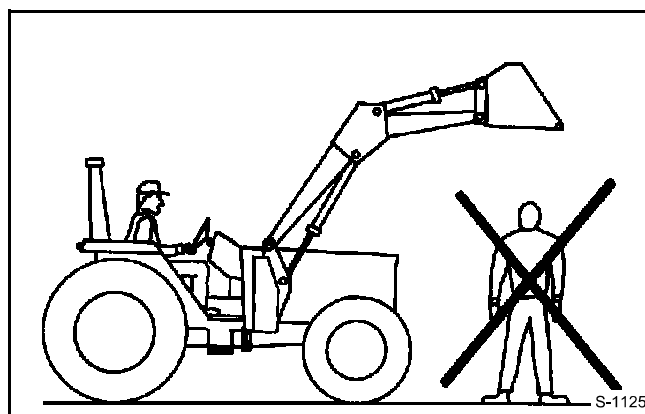


Figure 18

Joystick monté sur le tracteur et raccords centraux

Figure 5: Ce système de connexion utilise le joystick (1) sur le côté droit du tracteur pour commander les fonctions du chargeur.

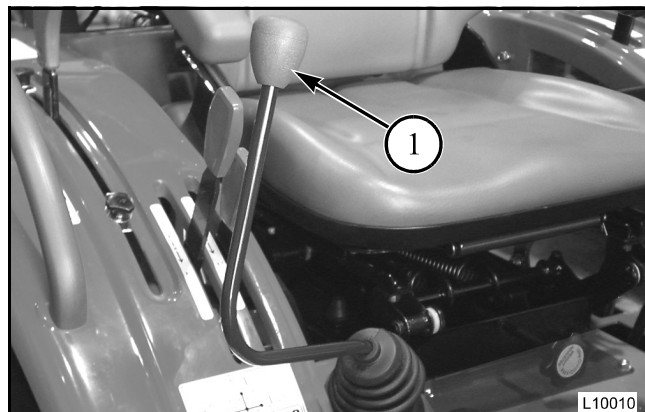


Figure 5

Figure 6: Les raccords rapides sous le côté droit de la plateforme sont utilisés pour la connexion des quatre flexibles du chargeur.

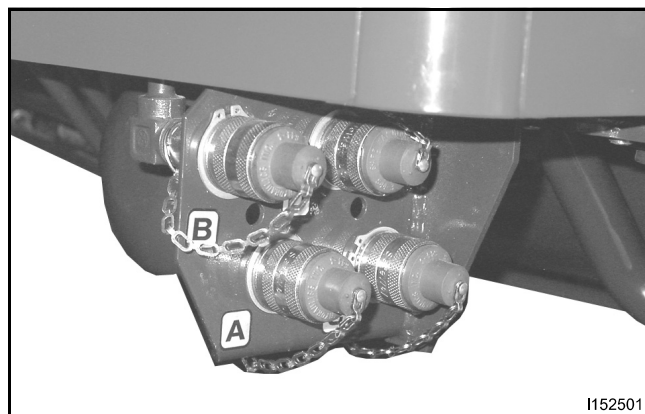


Figure 6

Joystick monté sur le chargeur et raccords de distributeur auxiliaire

Figure 7: Ce système de connexion utilise le joystick (1) du distributeur auxiliaire monté sur la monture droite du chargeur pour commander les fonctions du chargeur. Les raccords rapides du distributeur auxiliaire sont utilisés pour connecter les quatre flexibles du chargeur.

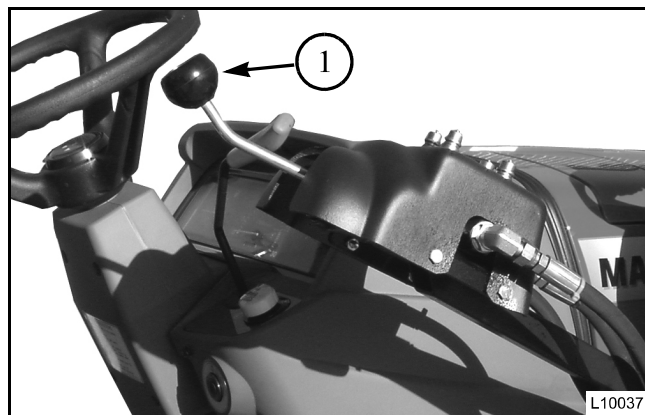


Figure 7

UTILISATION

POSE ET DÉPOSE DES ACCESSOIRES

Fixation d'axe standard

Dépose d'accessoire

NOTA: La fixation de godet est indiquée. La procédure reste identique pour toutes les autres fixations.

Figure 25: Déposer tous les matériaux de la fixation. Stabiliser la fixation et l'abaisser jusqu'au sol.

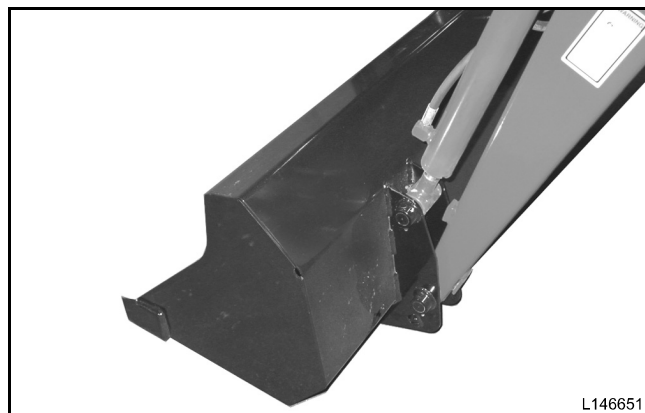


Figure 25

Figure 26: Arrêter le moteur et retirer la clé de contact. Serrer les freins.

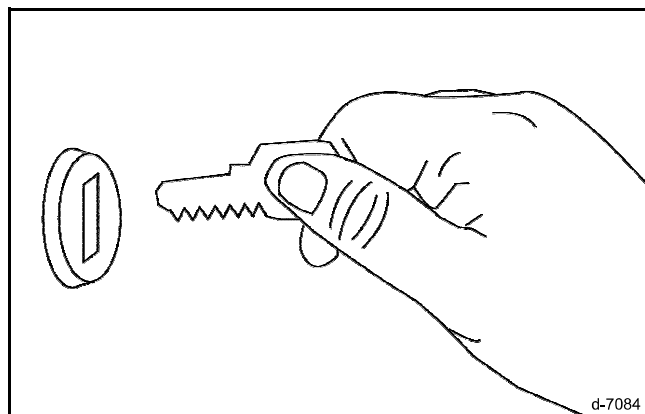


Figure 26

Figure 27: Déposer la vis d'assemblage (1) et le contre-écrou fixant les axes supérieur et inférieur de chaque côté de la fixation.

Déposer l'axe supérieur (2) et l'axe inférieur (3) de chaque côté.

Démarrer le moteur et retirer le tracteur de la fixation.

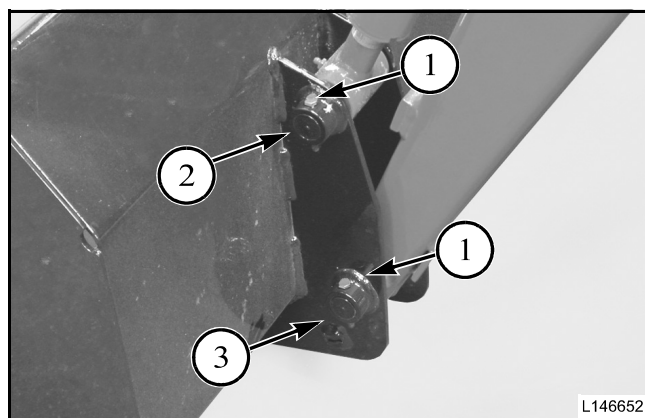


Figure 27

GRAISSAGE ET ENTRETIEN

POINTS DE GRAISSAGE

Lubrifier les graisseurs suivants (zerk) en utilisant la graisse AGCO Super Lithium N° 2 graisses ou une graisse au lithium universelle équivalente, toutes les dix heures d'utilisation du chargeur.



AVERTISSEMENT: Soutenir le chargeur au moyen d'un support solide lorsque le chargeur est levé pour accéder aux graisseurs de goupille de pivot de godet afin d'éviter les blessures ou le décès suite à la chute du chargeur.

Figure 1: Graisseurs à chaque goupille de pivot (1) des deux côtés du chargeur.

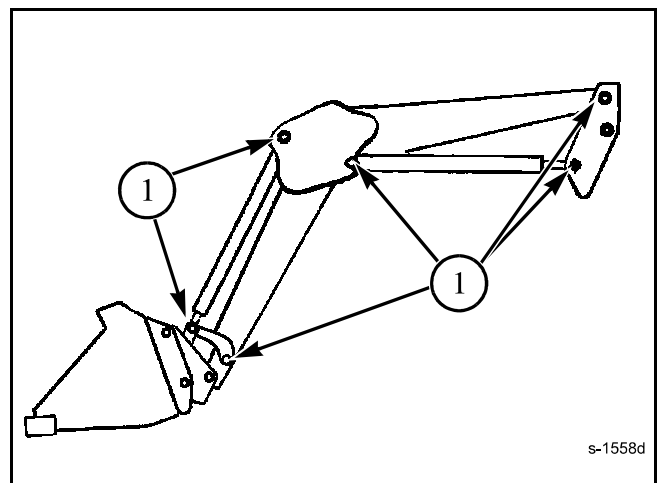


Figure 1

CLICK HERE TO **DOWNLOAD** THE COMPLETE MANUAL

- Thank you very much for reading the preview of the manual.
- You can download the complete manual from: www.heydownloads.com by clicking the link below



- Please note: If there is no response to CLICKING the link, please download this PDF first and then click on it.

CLICK HERE TO **DOWNLOAD** THE COMPLETE MANUAL