



TECHNICAL INFORMATION

TYPE

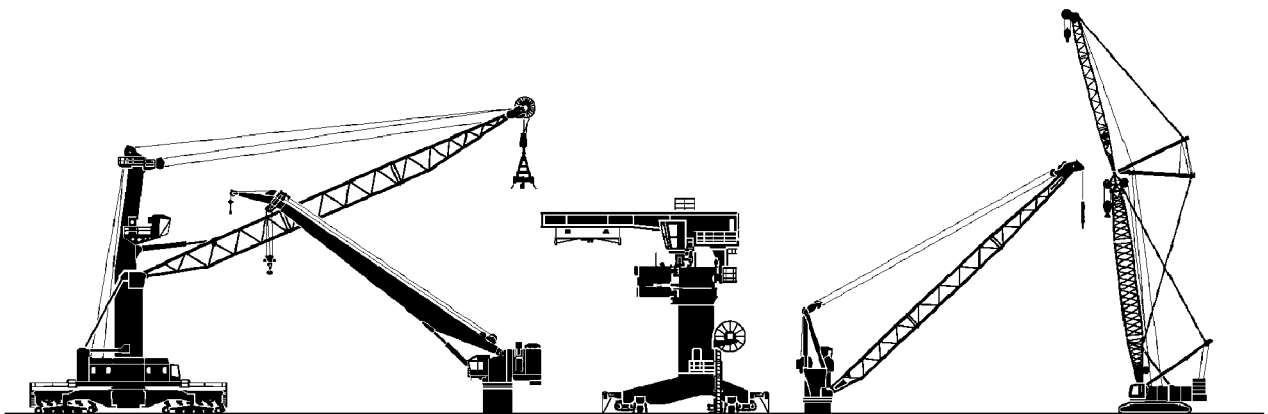
HS 885 HD

SERIAL NUMBER

187 406

VERSION

001



187 406 (s) LWN - TD30/7/2008

LIEBHERR

CLICK HERE TO **DOWNLOAD** THE COMPLETE MANUAL

- Thank you very much for reading the preview of the manual.
- You can download the complete manual from: www.heydownloads.com by clicking the link below

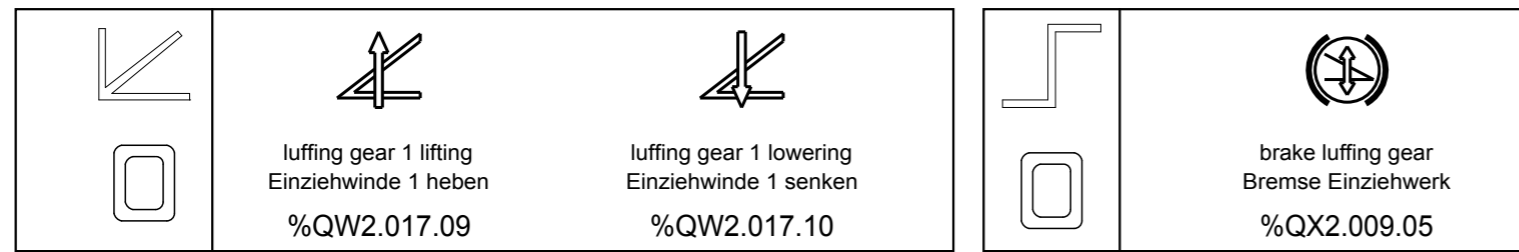


- Please note: If there is no response to CLICKING the link, please download this PDF first and then click on it.

CLICK HERE TO **DOWNLOAD** THE COMPLETE MANUAL

1. GENERAL DRAWINGS

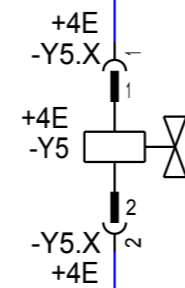
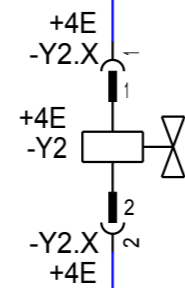
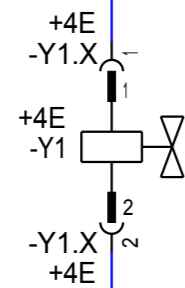
NAME	PAGE	DRAWING NUMBER	EDITION
Reeving luffing section main boom	1/1	505 050 1000 00 100	1
Anchoring rod head	1 - 4	528 024 4000 00 000	1
Reeving for ballast	1/1	505 051 1000 00 000	1



-X2.017
/27.A5
-X2.017.X1

-X2.017
/27.A5
-X2.017.X1

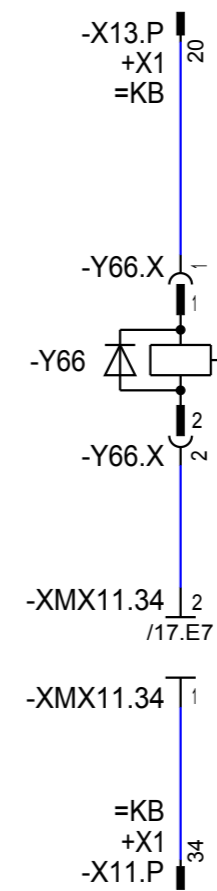
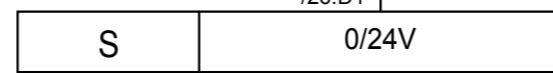
/26.B1
-X2.009.X1



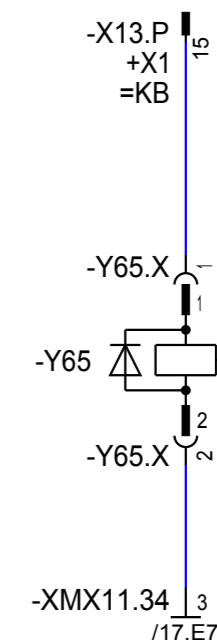
-X2.017.X1
-X2.017
/27.A8

-X2.017.X1
-X2.017
/27.B8

-X2.009.X1
/26.D1



fall-back support in
Rückfallstütze ein



fall-back support out
Rückfallstütze aus



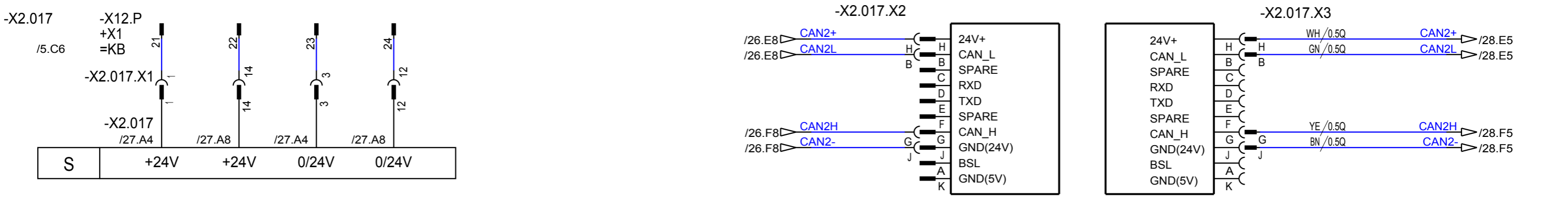
only for machines with fall back system
Nur bei Geräten mit Rückfallstützen-System

ind:		mod.no.:		date:		name:		issued:		09.05.05		lwnflw0		LIEBHERR-WERK NENZING GMBH		outputs luffing gear		drawing no.:		514 001 9000 06 604		assembly group		=OW		sheet		17	
Ind:		Änd. Nr.:		Datum:		Name:		approved:						A-6710 NENZING		Ausgänge Einziehwinde		Zeichnungsnr.:		983791014		Anlage:		+4A		Blatt		42	
								geprüft:						Copyright (c)				Identnr.:				Ort:				of		von	

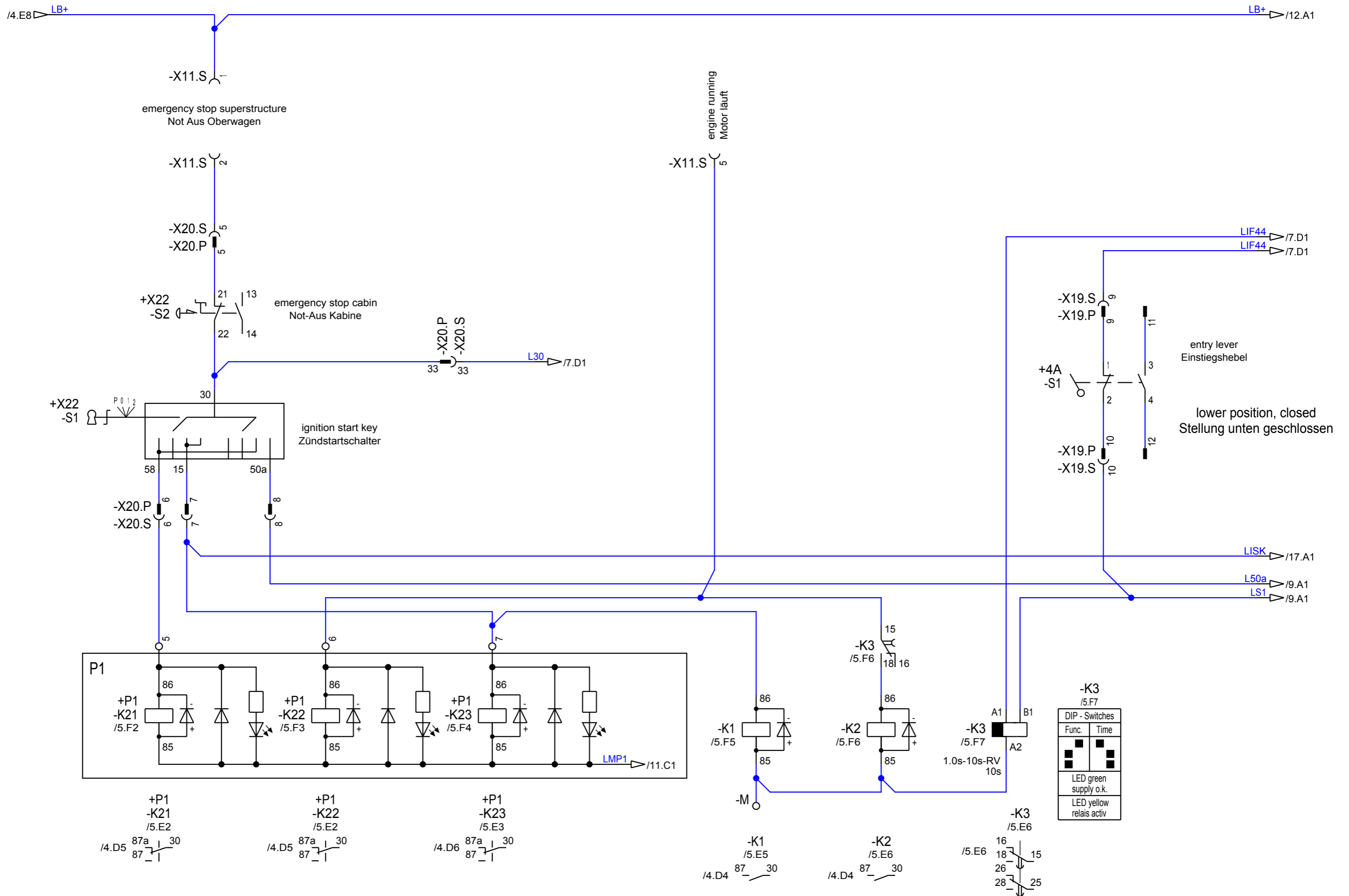
phys. addr. Phys. Addr.	pin Pin	sheet/col. Blatt/Pfad	description Beschreibung	phys. addr. Phys. Addr.	pin Pin	sheet/col. Blatt/Pfad	phys. addr. Phys. Addr.	pin Pin	sheet/col. Blatt/Pfad	description Beschreibung	phys. addr. Phys. Addr.	pin Pin	sheet/col. Blatt/Pfad
%QW2.017.01	4	/12.B2	hoisting gear 1 lifting Hubwinde 1 heben	+24V	1	/27.F1	%QW2.017.09	8	/17.B2	luffing gear 1 lifting Einziehwinde 1 heben	+24V	14	/27.F2
%QW2.017.02	5	/12.B3	hoisting gear 1 lowering Hubwinde 1 senken	0/24V	3	/27.F2	%QW2.017.10	9	/17.B3	luffing gear 1 lowering Einziehwinde 1 senken	0/24V	12	/27.F2
%QW2.017.03	6	/15.B2	hoisting gear 2 lifting Hubwinde 2 heben	0/24V	17	/12.E2	%QW2.017.11	10	/12.B4	hoisting gear 1 trimot Hubwinde 1 Trimot	0/24V	26	/17.E2
%QW2.017.04	7	/15.B3	hoisting gear 2 lowering Hubwinde 2 senken	0/24V	31	/12.E3	%QW2.017.12	11	/15.B3	hoisting gear 2 trimot Hubwinde 2 Trimot	0/24V	40	/17.E3
%QW2.017.05	18	/19.B3	slewing gear right Drehwerk rechts	0/24V	45	/15.E2	%QW2.017.13	22		aux. winch lifting Hilfswinde heben	0/24V	54	/12.E4
%QW2.017.06	19	/19.B4	slewing gear left Drehwerk links	0/24V	59	/15.E3	%QW2.017.14	23		aux. winch lowering Hilfswinde senken	0/24V	64	/15.E3
%QW2.017.07	20	/9.B2	LUDV pump 1 LUDV Pumpe 1	0/24V	60	/19.E3	%QW2.017.15	24		pressure control tugger winch Drucksteuerung Beruhigungswinde	0/24V	65	
%QW2.017.08	21	/9.B3	LUDV pump 2 LUDV Pumpe 2	0/24V	61	/19.E4	%QW2.017.16	25	/9.B5	power limitation lowering Senkenleistungsbegrenzung	0/24V	66	
				0/24V	62	/9.E2					0/24V	67	
				0/24V	63	/9.E3					0/24V	68	/9.E5

nc	2			nc	38		nc	55					
nc	13			nc	39		nc	56					
nc	15			nc	41		nc	57					
nc	16			nc	42		nc	58					
nc	27			nc	43		nc	69					
nc	28			nc	44		nc	70					
nc	29			nc	46								
nc	30			nc	47								
nc	32			nc	48								
nc	33			nc	49								
nc	34			nc	50								
nc	35			nc	51								
nc	36			nc	52								
nc	37			nc	53								

analog output module 017 cod. D
 Analoge Ausgangs-Module 017 Kod. D



				issued Erstellt	09.05.05	lwnflw0	LIEBHERR-WERK NENZING GMBH A-6710 NENZING Copyright (c) Urheberrecht (c)	analog output module 17 Modul Analog Ausgang 17		drawing no.: Zeichnungsnr.:	514 001 9000 06 604		assembly group Anlage	=OW	sheet Blatt	27
ind. Ind.	mod.no. Änd. Nr.:	date Datum	name Name	approved geprüft							ident. no.: Identnr.:	983791014		location Ort	+4A	of von



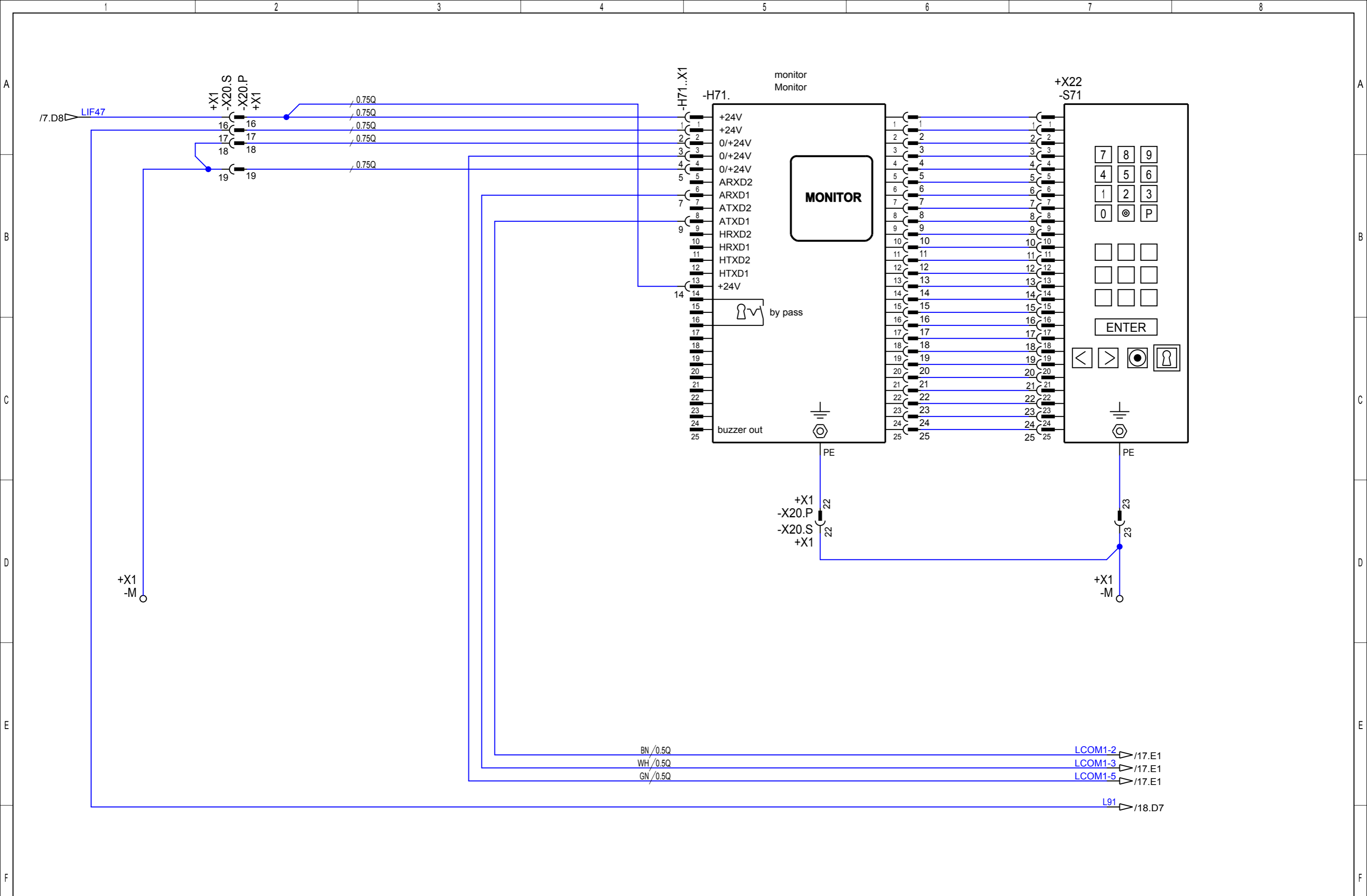
06	64995	26.09.07	lwnkas1	issued	20.07.05	lwnflw0
ind:	mod.no.:	date	name	approved		
Ind:	Änd. Nr.:	Datum	Name	geprüft		

LIEBHERR-WERK NENZING GMBH
A-6710 NENZING
 Copyright (c)
 Urheberrecht (c)

power supply
 Stromversorgung

drawing no.: 514 020 9020 06 007
 Zeichnungsnr.:
 ident. no.: 983773914
 Identnr.:

assembly group	=KB	sheet	5
Anlage		Blatt	
location	+X1	of	34
Ort		von	



		issued	20.07.05	lwnflw0	LIEBHERR-WERK NENZING GMBH A-6710 NENZING Copyright (c) Urheberrecht (c)	monitor cabin Monitor Kabine	drawing no.:	514 020 9020 06 007	assembly group	=KB	sheet	15
ind:	mod.no.:	date	name	approved			ident. no.:	983773914	location	+X24	of	34
Ind:	Änd. Nr.:	Datum	Name	geprüft			Ort		von			

CLICK HERE TO **DOWNLOAD** THE COMPLETE MANUAL

- Thank you very much for reading the preview of the manual.
- You can download the complete manual from: www.heydownloads.com by clicking the link below



- Please note: If there is no response to CLICKING the link, please download this PDF first and then click on it.

CLICK HERE TO **DOWNLOAD** THE COMPLETE MANUAL

-X1.070.X1



foot pedal
Fusspedal

----- additional devices
----- Zusatzeinrichtungen

				issued Erstellt	20.07.05	lwnflw0	LIEBHERR-WERK NENZING GMBH A-6710 NENZING <small>Copyright (c) Urheberrecht (c)</small>	foot pedal Fusspedal	drawing no.:	514 020 9020 06 007	assembly group	=KB	sheet	25
ind:	mod.no.:	date	name	approved						ident. no.:	983773914	location	+4A	of
Ind:	Änd. Nr.:	Datum	Name	geprüft				Identnr.:		Ort		von		

**CRANE TYPE:
KRANTYP:**

**ORDER NO:
AUFTRAGSNR.:**

**PROJECT: MAN V12 central power unit EL
PROJEKT: MAN V12 Zentralaggregat EL**

02	64563	11.09.07	lwnkas1	issued Erstellt	28.07.05	lwnscm4	LIEBHERR-WERK NENZING GMBH A-6710 NENZING <small>Copyright (c) Urheberrecht (c)</small>	central power unit EL Zentralaggregat EL	drawing no.: Zeichnungsnr.:	514 021 9040 06 002	assembly group Anlage	=ZA	sheet Blatt	1
ind: Ind:	mod.no.: Änd. Nr.:	date Datum	name Name	approved geprüft							ident. no.: Identnr.:	983834314	location Ort	+4A

CRANE TYPE:
KRANTYP:

ORDER NO:
AUFTRAGSNR.:

PROJECT: Elektrik Anlenkstück
PROJEKT:

A
B
C
D
E
F

A
B
C
D
E
F

1				issued Erstellt	01.09.05	lwncm4	LIEBHERR-WERK NENZING GMBH A-6710 NENZING Copyright (c) Urheberrecht (c)	Elektrik Anlenkstück	drawing no.: Zeichnungsnr.:	500 054 9000 06 000	assembly group Anlage	=AL	sheet Blatt	1
ind: Ind:	mod.no.: Änd. Nr.:	date Datum	name Name	approved geprüft					ident. no.: Identnr.:	983849214	location Ort	+KLD2	of von	3

INDEX :

- 1 MODUL FUEL TANK SYSTEM
- 2 ELECTRICAL COMPONENTS IDENTIFICATION
- 3 SET-UP DIAGRAM FUEL TANK MODUL
- 4 CONNECTION PLAN FUEL TANK SYSTEM
- 5 CIRCUIT DIAGRAM FUEL TANK SYSTEM
- 6 MODIFICATION INDEX

INHALTSVERZEICHNIS :

- MODUL BETANKUNGSANLAGE
- BEZEICHNUNG ELEKTRISCHER GERÄTE
- AUFBAUPLAN BETANKUNGSMODUL
- ANSCHLUSSPLAN BETANKUNGSANLAGE
- STROMLAUFPLAN BETANKUNGSANLAGE
- ÄNDERUNGSINDEX

CRANE TYPE :
Krantyp :

ORDER NO.:
Auftragsnr.:

CUSTOMER :
Kunde :

A
B
C
D
E

LIEBHERR-WERK NENZING GES.MBH A-6710 NENZING Copyright (c)	issued Erstellt	18.03.97	backmich	name/Benennung MODUL FUEL TANK SYSTEM MODUL BETANKUNGSANLAGE					drawing no.: 0002 552 11 06 000 003 Zeichnungs.Nr. ident.no.: 917586114 Identnummer:	= + Blatt/sheet 1 von/of 6
	approved geprüft	22.07.98	klimmeth		10.12.02	lwnkrw0	03	21452		
					22.07.98	flatscwo	02	73480		
		Datum/date	Name/name		25.02.98	backmich	01	72901		
				date :	name :	ind.	mod.no:			

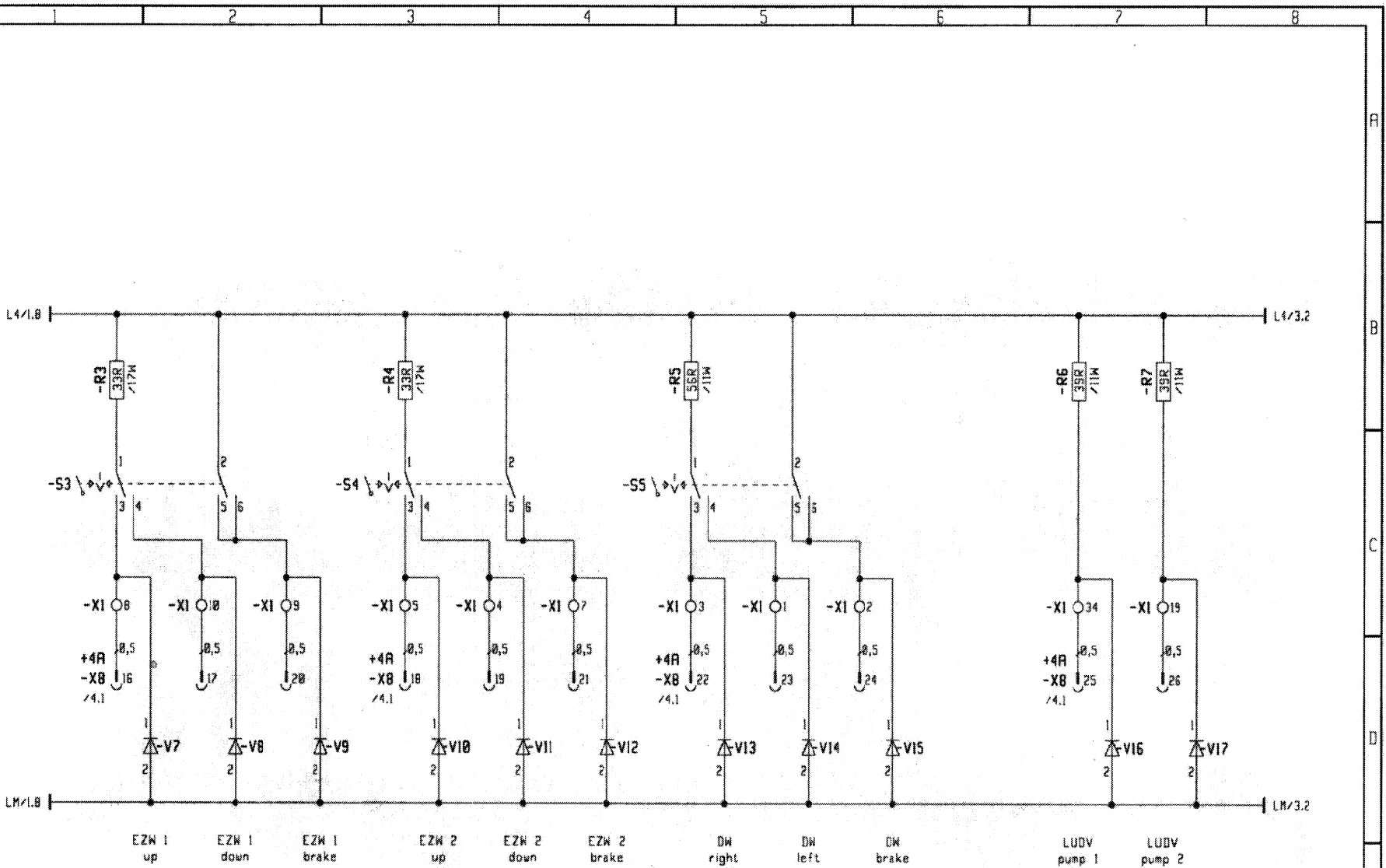
SPEZIFIKATION / SPECIFICATION

ARTIKELCODE/ARTICLECODE
61 24 366 14

AUSGABE/EDITION 7

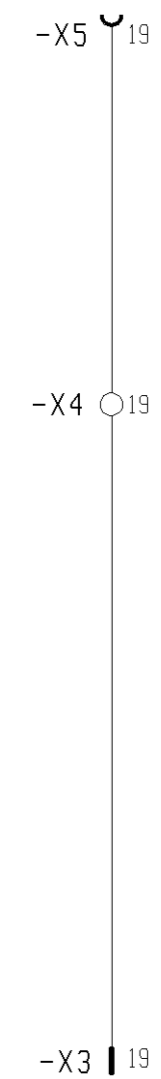
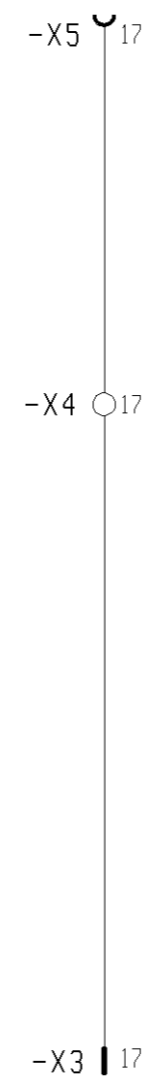
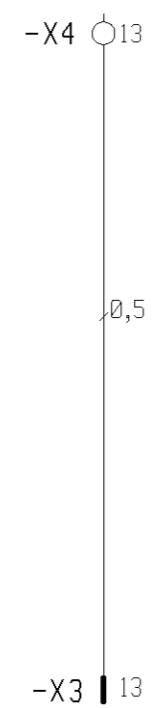
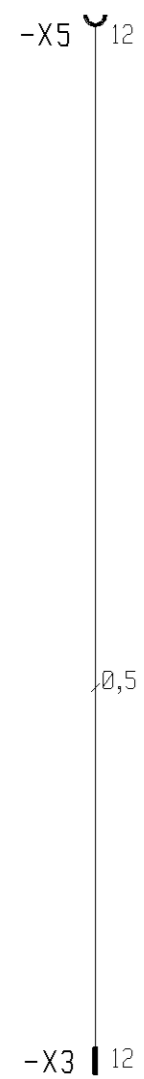
Seite 3 von 8
Page

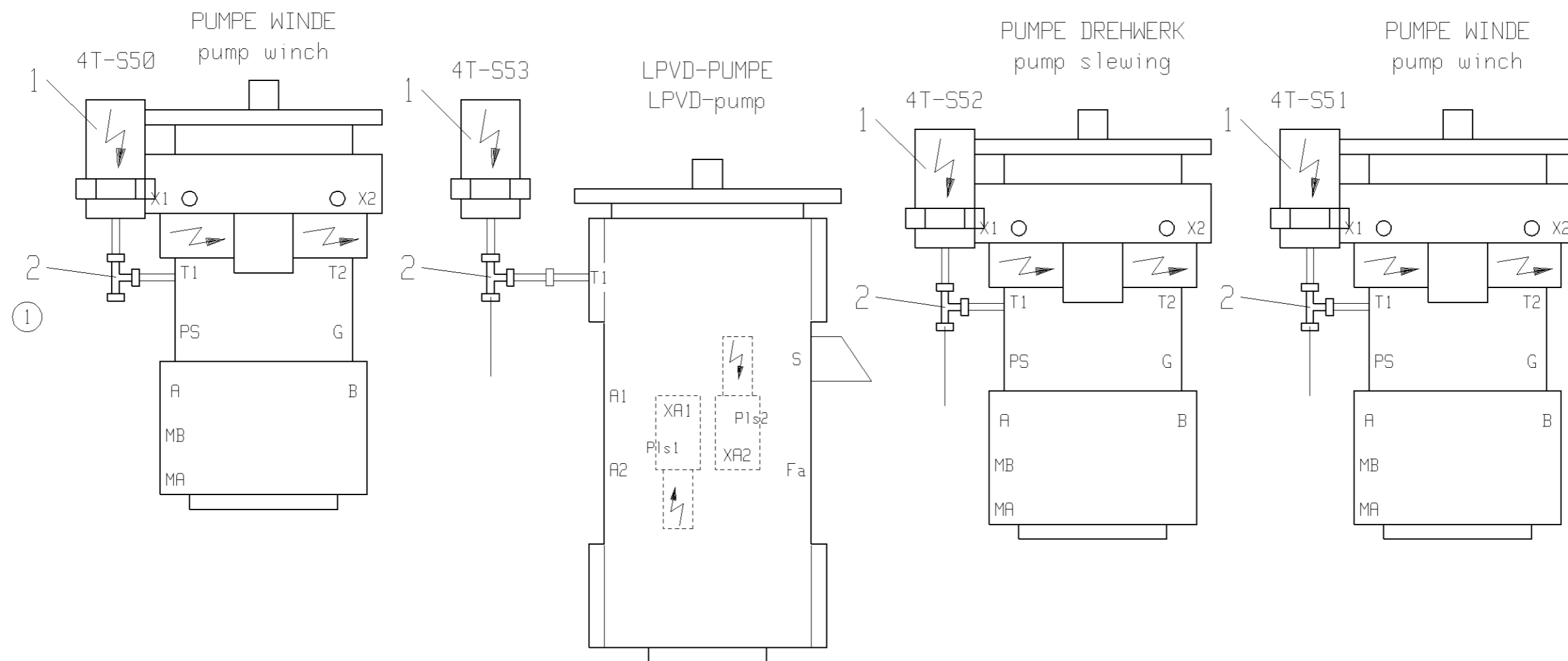
Dieses Dokument darf ohne unsere Genehmigung weder kopiert noch vervielfältigt werden. This document shall not be copied or transferred to others without our consent.



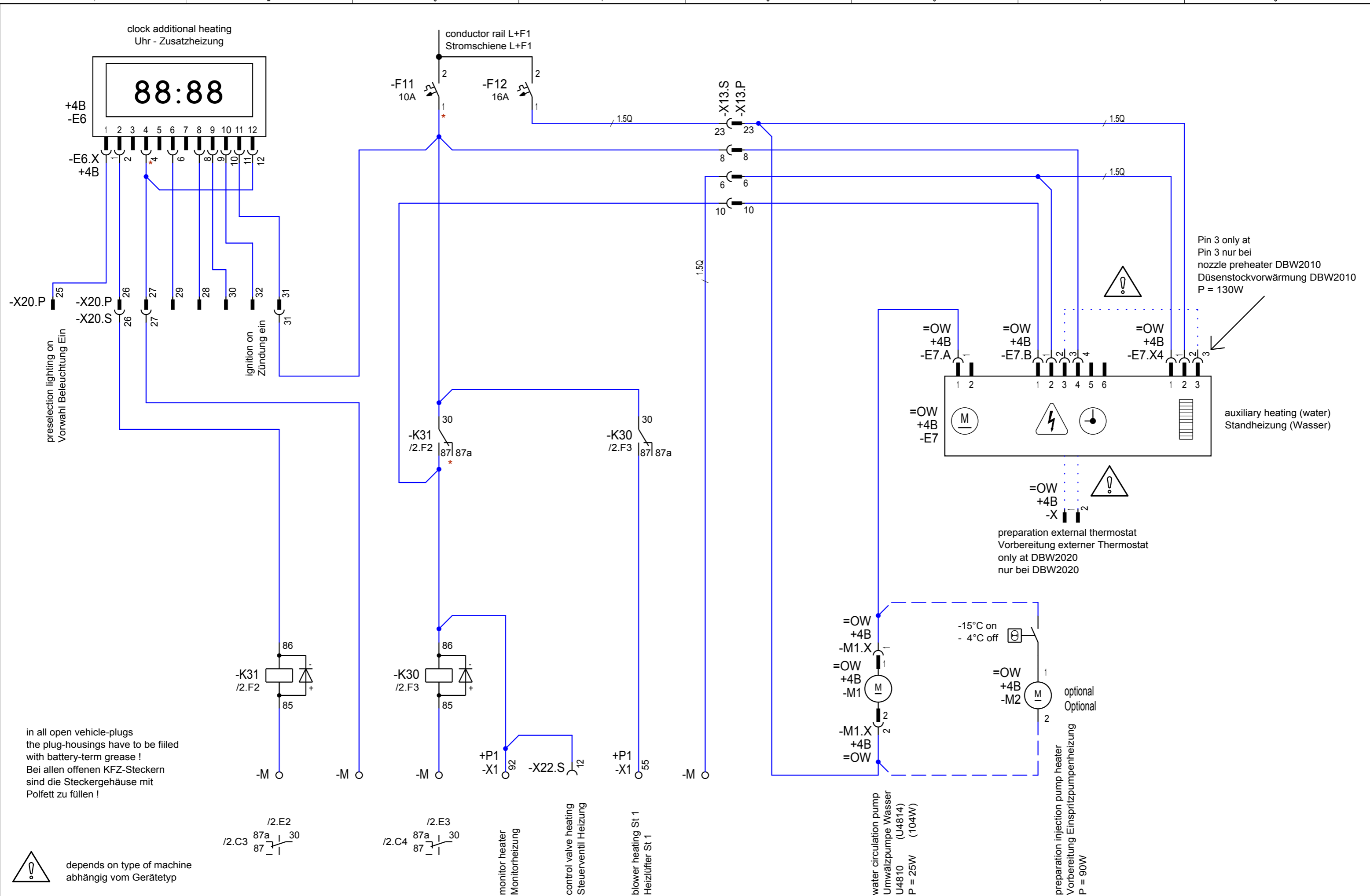
LIEBHERR-WERK NENZING GMBH

LWN 1304_9904





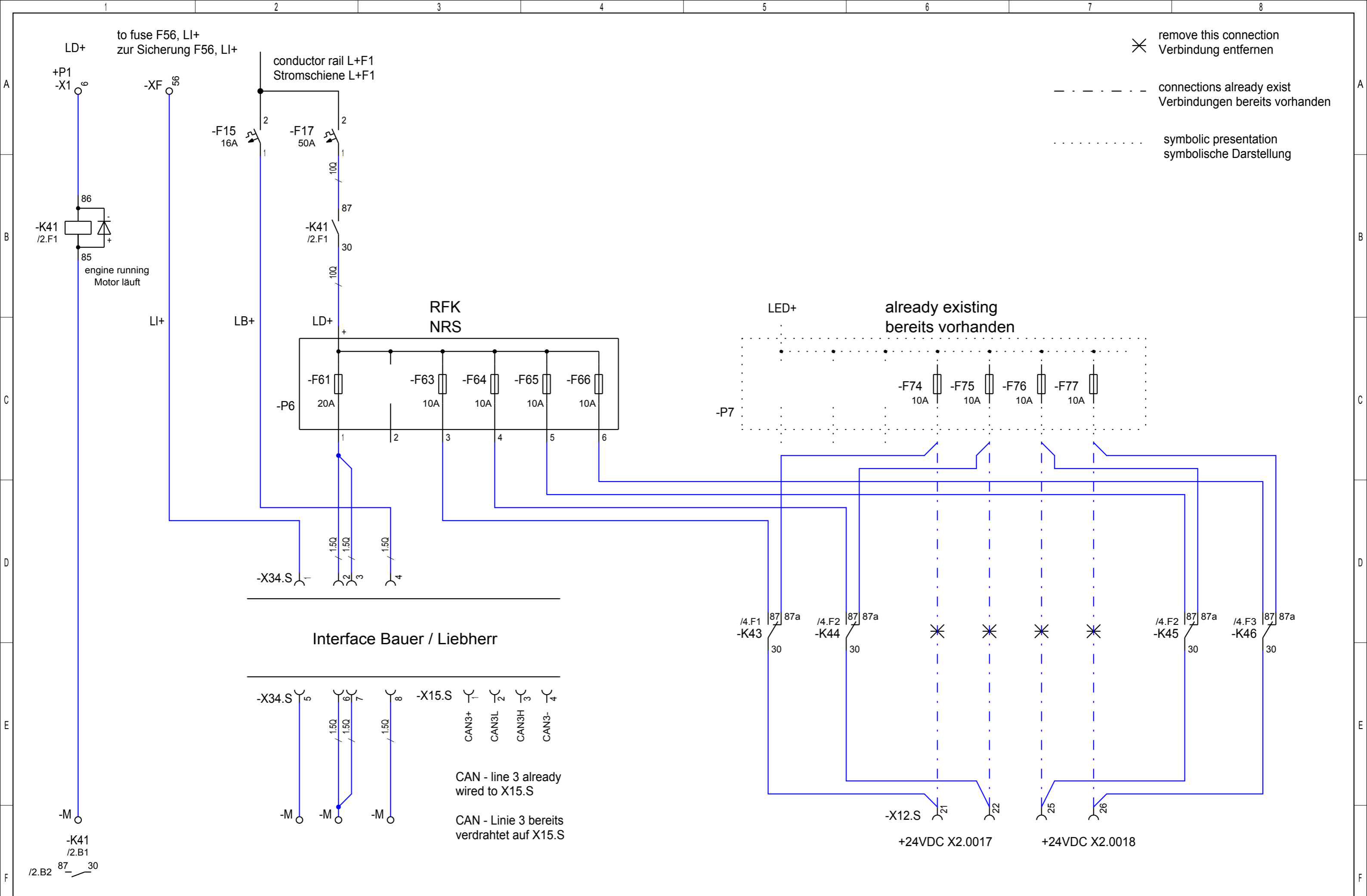
 CAD-hp	Erstellt issued	26.06.07	Reinhardt	A3	Benennung/description Pumpenverschl.-Anz. Hydr NRS Pump wear indicator hydr RFK	<table border="1"> <tr> <td></td> <td></td> <td></td> <td></td> </tr> <tr> <td>01</td> <td>65794</td> <td>17.10.07</td> <td>Reinhardt</td> </tr> <tr> <td>Ind.</td> <td>Änderung</td> <td>Datum</td> <td>Name</td> </tr> </table>					01	65794	17.10.07	Reinhardt	Ind.	Änderung	Datum	Name	Zeichnungs.Nr. drawing no.:	519 248 7120 00 301	Blatt/sheet 1
01	65794	17.10.07	Reinhardt																		
Ind.	Änderung	Datum	Name																		
geprüft approved	26.06.07	Kräutler		Identnummer: ident.no.:	993964414	von/of 1															
LIEBHERR WERK NENZING GMBH, A-6710 Nenzing / VlbG		Datum	Name																		



in all open vehicle-plugs
the plug-housings have to be filled
with battery-term grease !
Bei allen offenen KFZ-Steckern
sind die Steckergehäuse mit
Polfett zu füllen !

! depends on type of machine
abhängig vom Gerätetyp

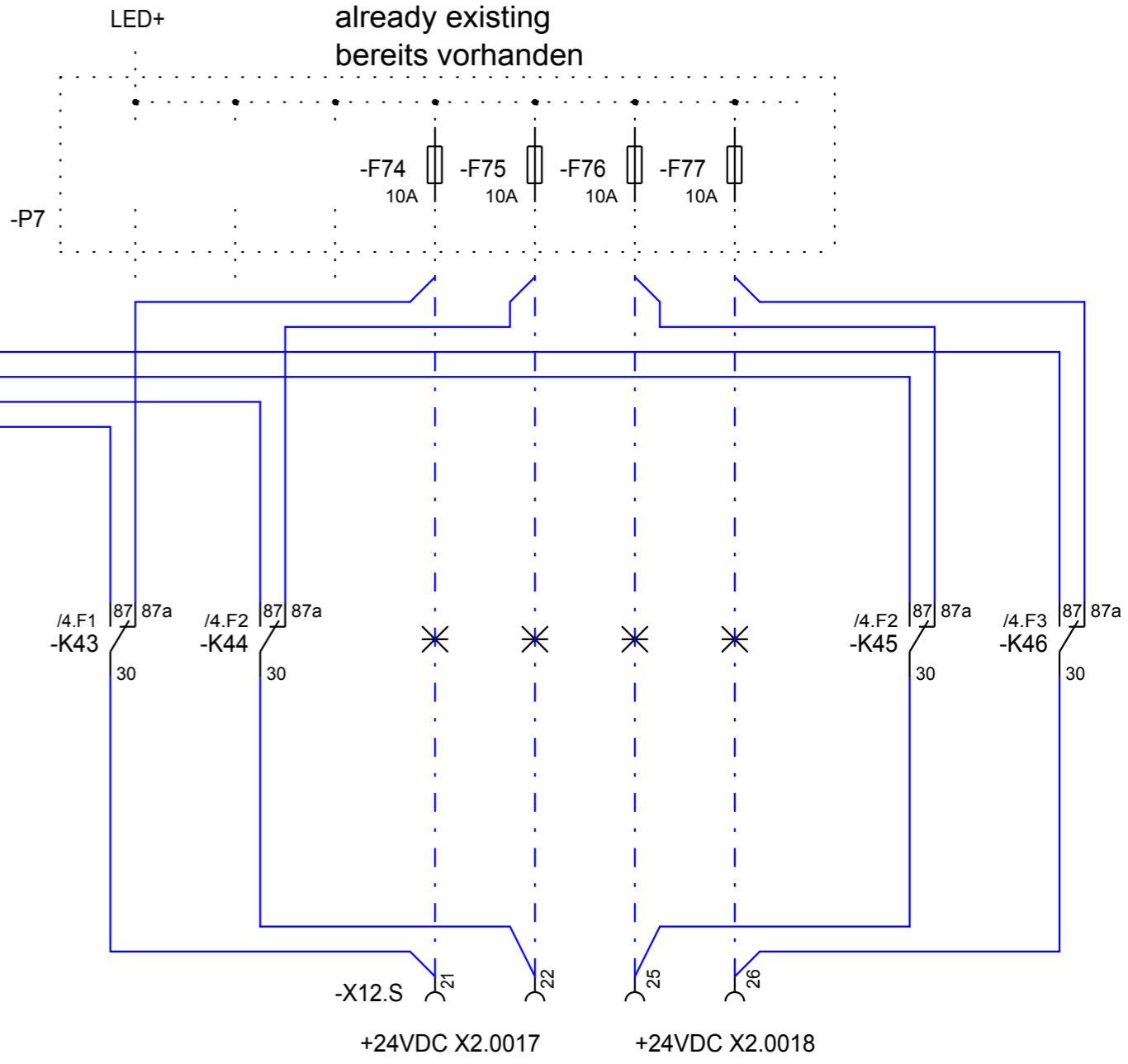
02	58059	09.02.07	lwnkas1	issued Erstellt	03.08.05	lwnkas1	LIEBHERR-WERK NENZING GMBH A-6710 NENZING Copyright (c) Urheberrecht (c)	additional heating Webasto Zusatzheizung Webasto	drawing no.: Zeichnungsnr.:	526 016 9000 06 202	assembly group Anlage	=KB	sheet Blatt	2
ind:	mod.no.:	date	name	approved geprüft						ident. no.:	983830214	location Ort	+X1	of von



✖ remove this connection
Verbindung entfernen

--- connections already exist
Verbindungen bereits vorhanden

..... symbolic presentation
symbolische Darstellung



Interface Bauer / Liebherr

-X34.S 5 6 7 8

-M 5 6 7 8

-X15.S 1 2 3 4

CAN3+ CAN3L CAN3H CAN3-

CAN - line 3 already wired to X15.S

CAN - Linie 3 bereits verdrahtet auf X15.S

				issued Erstellt	16.11.05	lwnkas1	LIEBHERR-WERK NENZING GMBH		power supply		drawing no.:	518 333 9300 06 101		assembly group	=KB	sheet	2
				approved geprüft			A-6710 NENZING		Stromversorgung		Zeichnungsnr.:	983875214		Anlage		Blatt	
ind:	mod.no.:	date	name	approved			Copyright (c) Urheberrecht (c)				Identr.:			location	+X1	of	7
Ind:	Änd. Nr.:	Datum	Name	geprüft										Ort	von		

CLICK HERE TO **DOWNLOAD** THE COMPLETE MANUAL

- Thank you very much for reading the preview of the manual.
- You can download the complete manual from: www.heydownloads.com by clicking the link below



- Please note: If there is no response to CLICKING the link, please download this PDF first and then click on it.

CLICK HERE TO **DOWNLOAD** THE COMPLETE MANUAL