

# LIEBHERR

## RUPSKRAAN

### TECHNISCHE INFORMATIE

TYPE:

**LR 1250**

ORDER - NR.:

**188 102**

**Wijzigingen voorbehouden !**

Samenstellingsdatum

07/06/99

Uitgave

1 (wh)

BAL Nr. / Veranderings- Nr. / Hoofdstuk

8.102 / --- / ---

CLICK HERE TO **DOWNLOAD** THE COMPLETE MANUAL

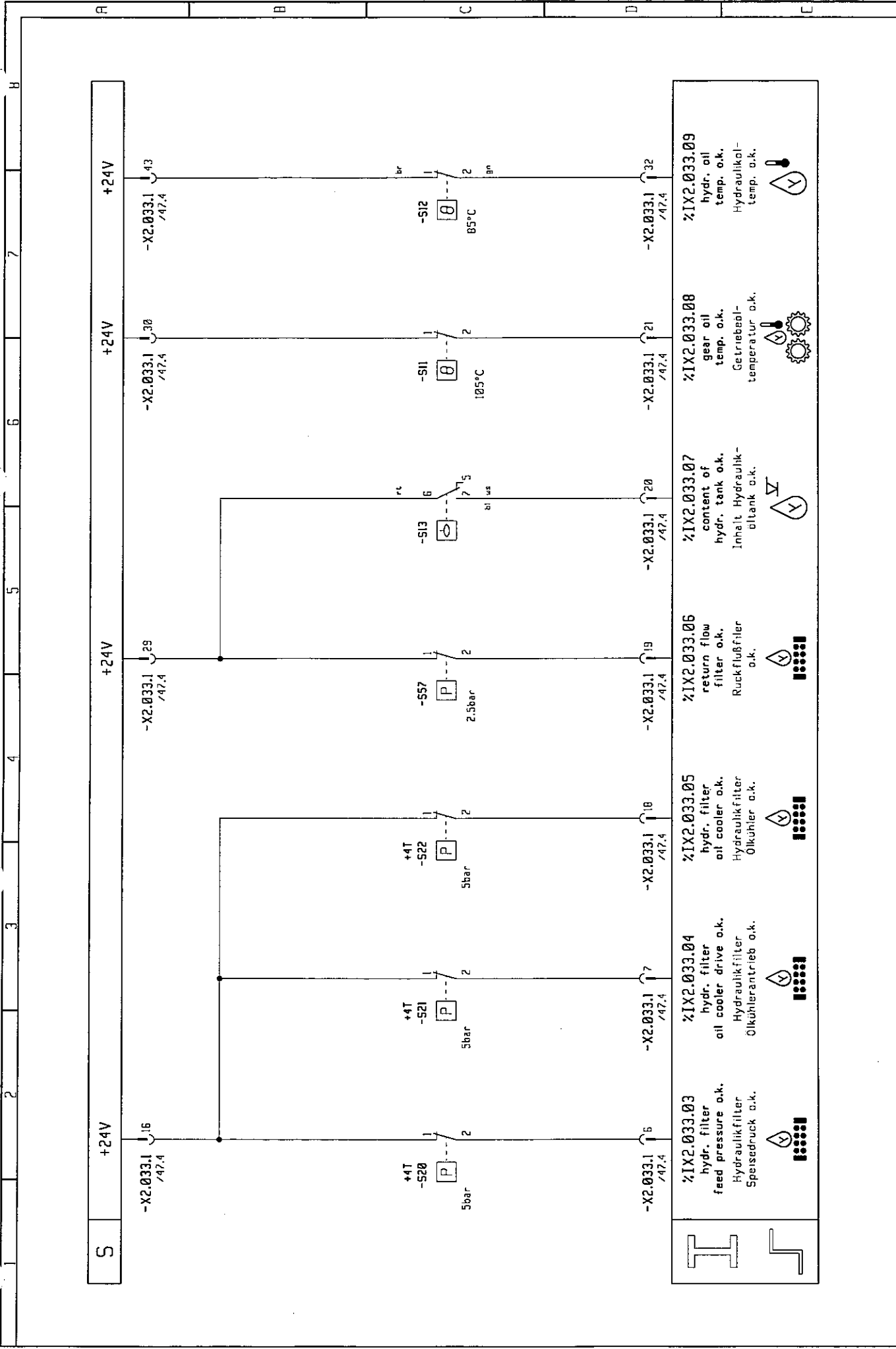
- Thank you very much for reading the preview of the manual.
- You can download the complete manual from: [www.heydownloads.com](http://www.heydownloads.com) by clicking the link below



- Please note: If there is no response to CLICKING the link, please download this PDF first and then click on it.

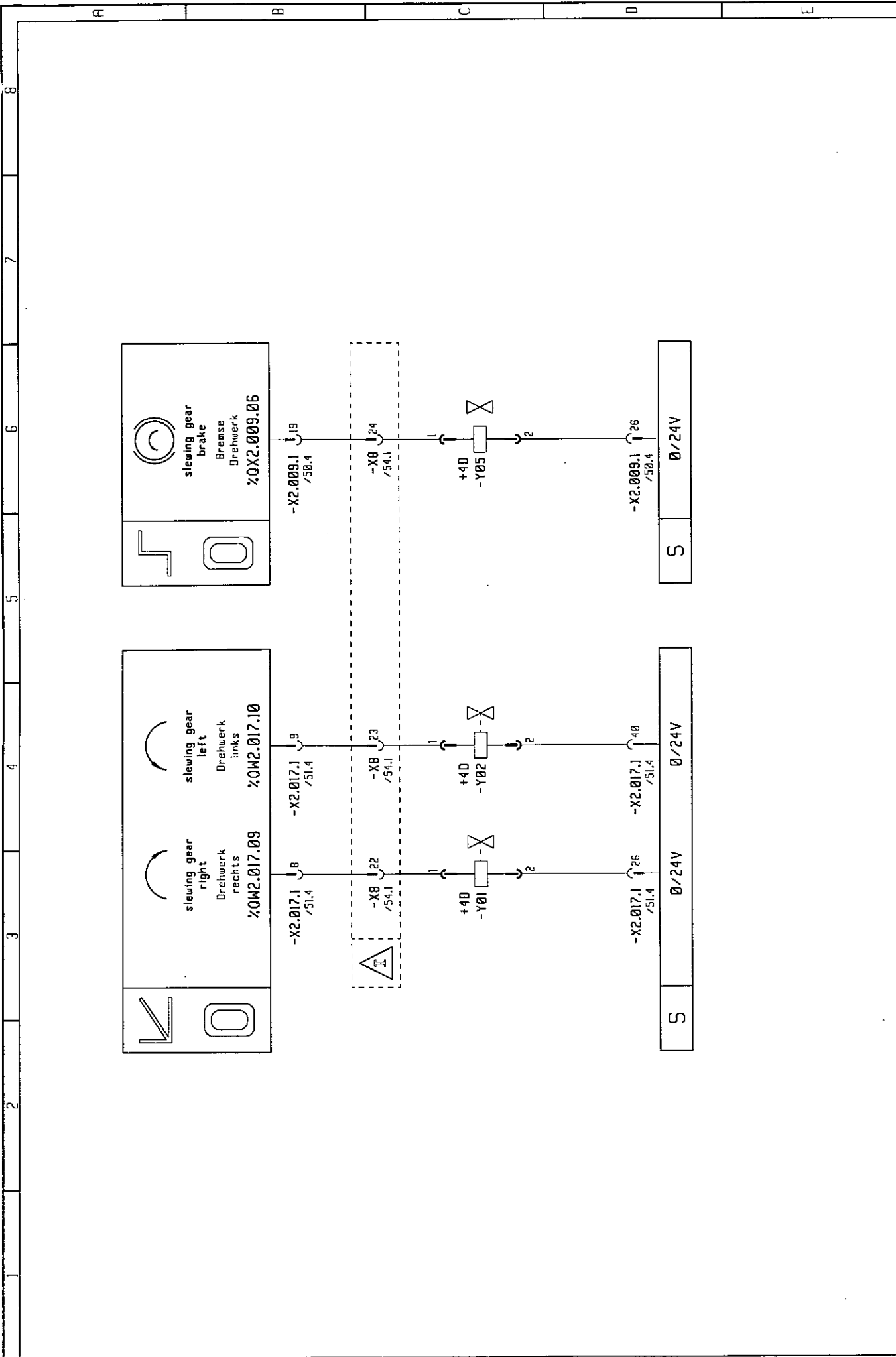
CLICK HERE TO **DOWNLOAD** THE COMPLETE MANUAL





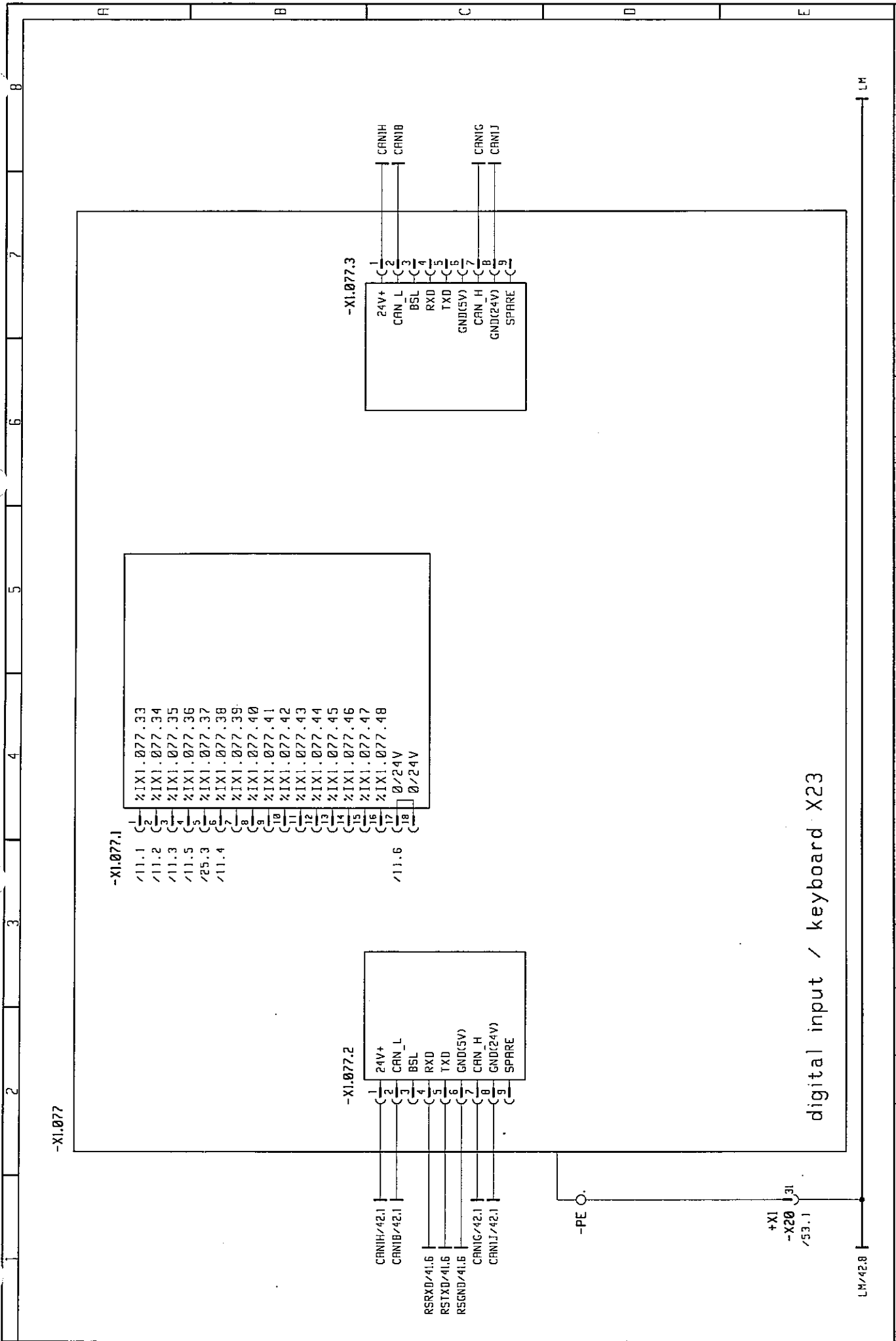
LIEBHERR-WERK NENZING GES.MBH R-6710 NENZING Copyright (c)	issued Erstellt	23.01.98	schaplma	name/benennung HYDRAULIC CONTROL HYDRAULIKÜBERWACHUNG		drawing no.: Zeichnungs.Nr.	893 9000 06 0XX	OH
	approved geprüft					ident.no.: Identnummer:	970619303	4R
						date: datum:		13
						name: name:		57
						ind. mod.no.:		

ORIGINAL-PLOT 16.03.99 hpljvms nennwern



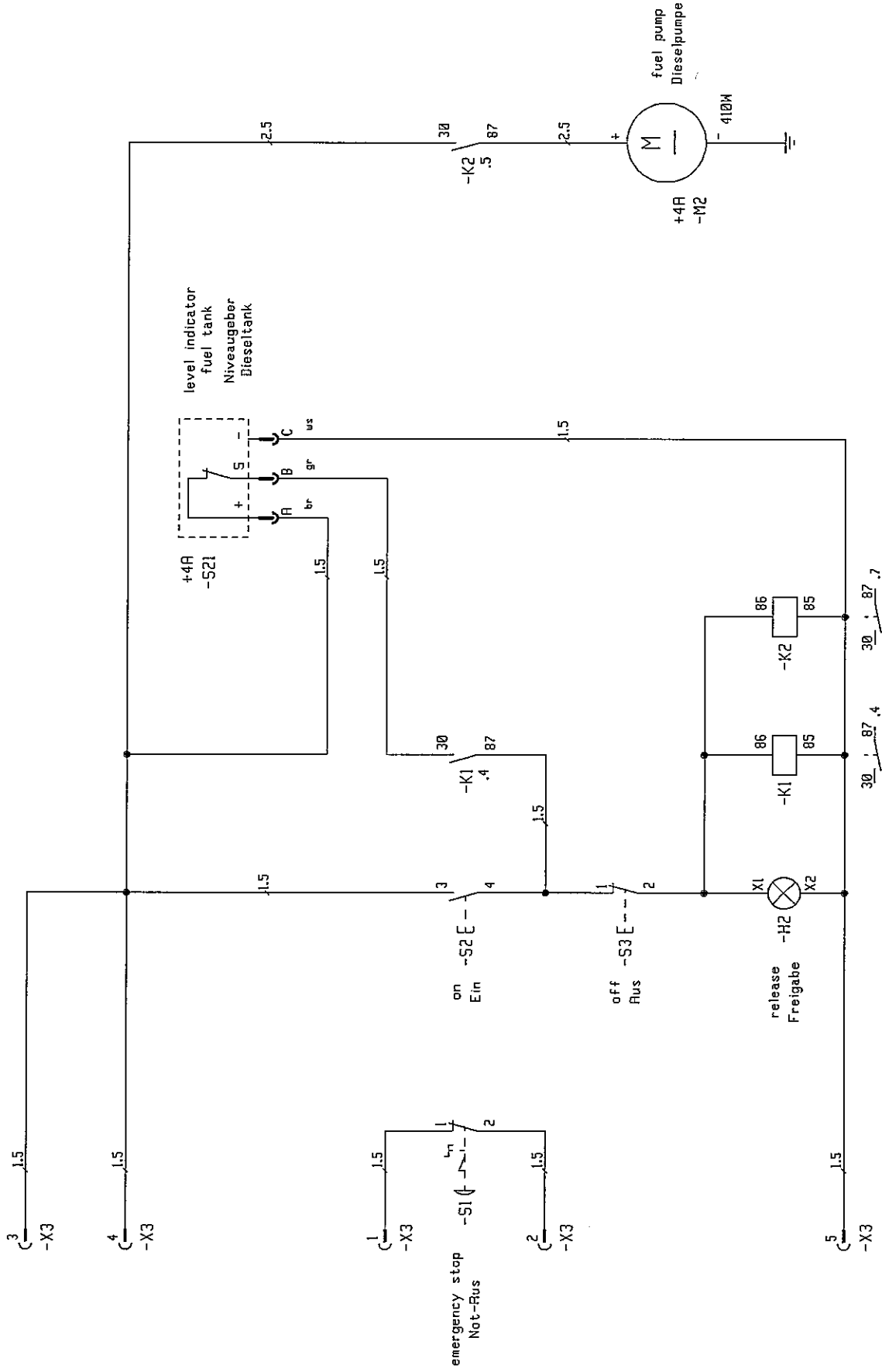
LIEBHERR-WERK NENZING GES.MBH A-6710 NENZING Copyright (c)	issued Erstellt	23.01.98	schaplna	name/Benennung	OUTPUTS SLEWING GEAR	drawing no.:	893 9000 06 0XX	OH
	approved geprüft			AUSGÄNGE DREHWERK	Zeichnungs.Nr.			4R
						ident.no.:	970619303	Blatt/sheet 23
						schaplma 04		von/of 57
						date		
						name		
						mod.con.		





LIEBHERR-MERK NENZING GES.MBH A-6710 NENZING Copyright (c)		issued Erstellt	23.01.98	schempla	name/benennung DIGITAL INPUT KEYBOARD MODULE 1.077 TASTATUR MODUL DIGITAL EINGANG 1.077		drawing no.: Zeichnungs.Nr.	893 9000 06 0XX	KB X23
		approved geprüft					ident.no.: Identnummer:	970619303	Blatt/sheet von/of
							date : name : mod.no.:		57
							date : name : mod.no.:		





LIEBHERR-WERK NENZING GES.MBH A-6710 NENZING Copyright (c)	issued Erstellt	18.03.97	backmich	name/Benennung CIRCUIT DIAGRAM FUEL TANK SYSTEM STROMLAUFPLAN BETANKUNGSANLAGE		drawing no.: 0002 552 11 06 000 00XX	OM
	approved geprüft					Zeichnungs.Nr. ident.no.: 917586114	X2
						backmich 01	Blatt/sheet 5
						date: 25.02.98	von/of 6
						name: imp. 0003.nur.	



## 2. ELEKTRONISCHE SCHEMA'S

Benaming	Blad	Nummer van de tekening	Bouwdatum	Nr. wijziging / datum
2.1 Bouwplan VME kaarten drager	1 - 2	0002 910 25 17 001 001	98.04.28	73458/98.07.17
2.2 Bedradings plan VME - BUS	1/1	0002 910 25 17 002 002	98.04.28	73664/98.09.07
2.3 Insteekkaart veiligheidsrail Montageschema	1/2	0002 556 14 01 001 002	93.09.28	74135/99.02.03
	1/1	0002 556 14 01 003 000	93.09.28	-

CLICK HERE TO **DOWNLOAD** THE COMPLETE MANUAL

- Thank you very much for reading the preview of the manual.
- You can download the complete manual from: [www.heydownloads.com](http://www.heydownloads.com) by clicking the link below



- Please note: If there is no response to CLICKING the link, please download this PDF first and then click on it.

CLICK HERE TO **DOWNLOAD** THE COMPLETE MANUAL

**3.1 CARD RACK..... 3**

- A) DC/DC CONVERTER (POWER SUPPLY)..... 3
- b) *Program card CU 030 with serial port (CPU = Central Processing Unit)*..... 3
- c) Card Reader Unit PM 001.1 ..... 3
- d) Can - Bus - Card CV 003.1 ..... 3
- e) Can - Bus – Connection Card ..... 3

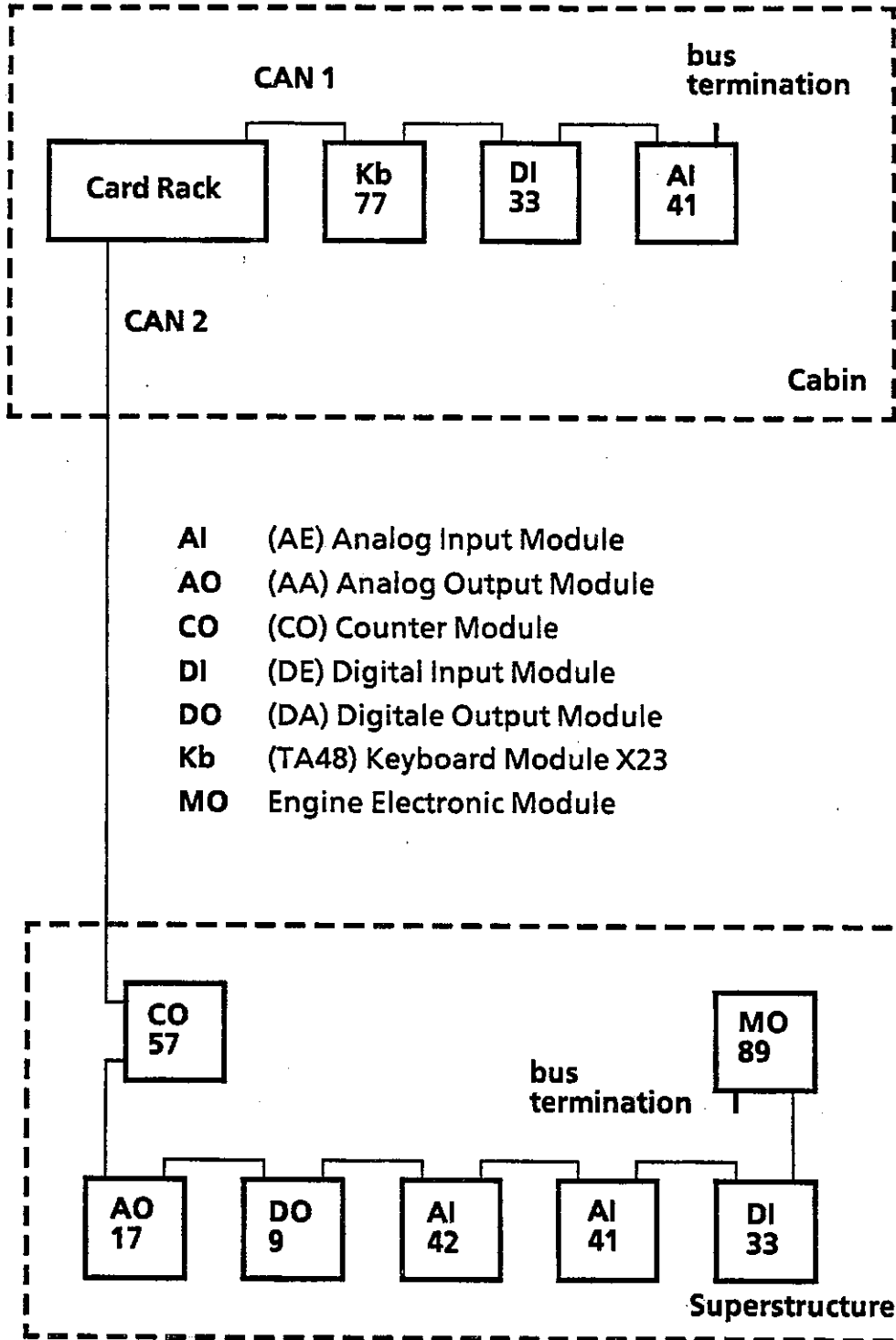
**3.2 ADDITIONAL EQUIPMENT FOR MODEM AND PRINTER..... 4**

- F) VME - CARD READER UNIT PM 001.2..... 4
- g) *VME – Serial Interface Card RS 232*..... 4
- h) Connection element for serial port RS 232..... 4

**3.3 DESCRIPTION OF THE ELECTRONIC CARDS ..... 4**

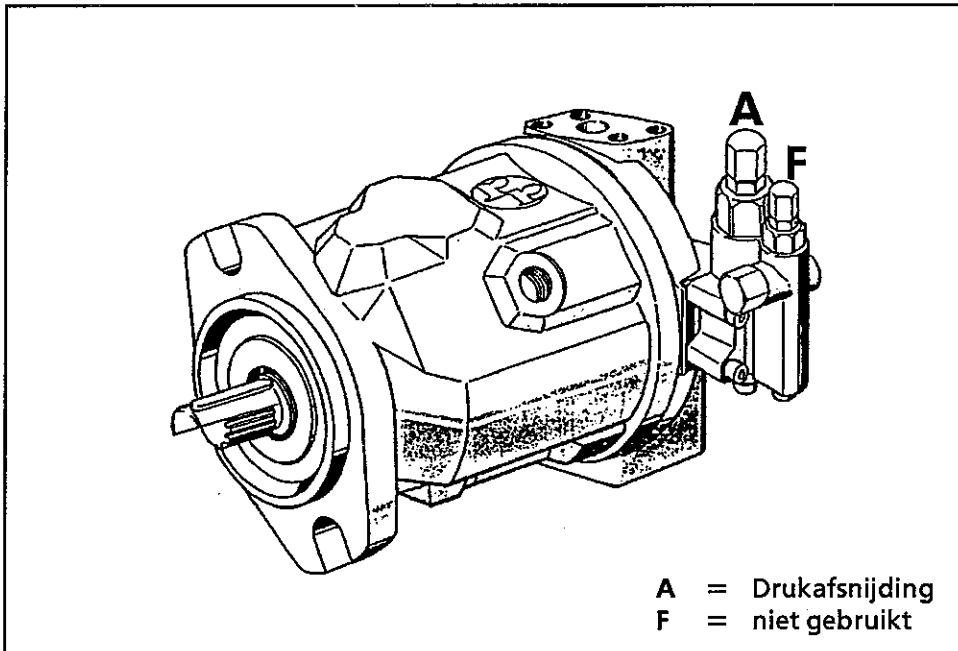
- A) DC / DC CONVERTER ..... 4+5
- b) *Central Processing Unit CU 006*..... 5
- c) VME –Card Reading Unit PM 001.1 ..... 6
- d) CAN - Bus Card CV 003.1..... 6
- e) CAN Card Adapter..... 7
- f) VME –Card Reader Unit PM 001.2 ..... 7
- g) VME – Serial Interface Card RS 232 ..... 8
- h) Hand over Card to the serial interface Card RS 232 ..... 8

# CAN - Bus Configuration



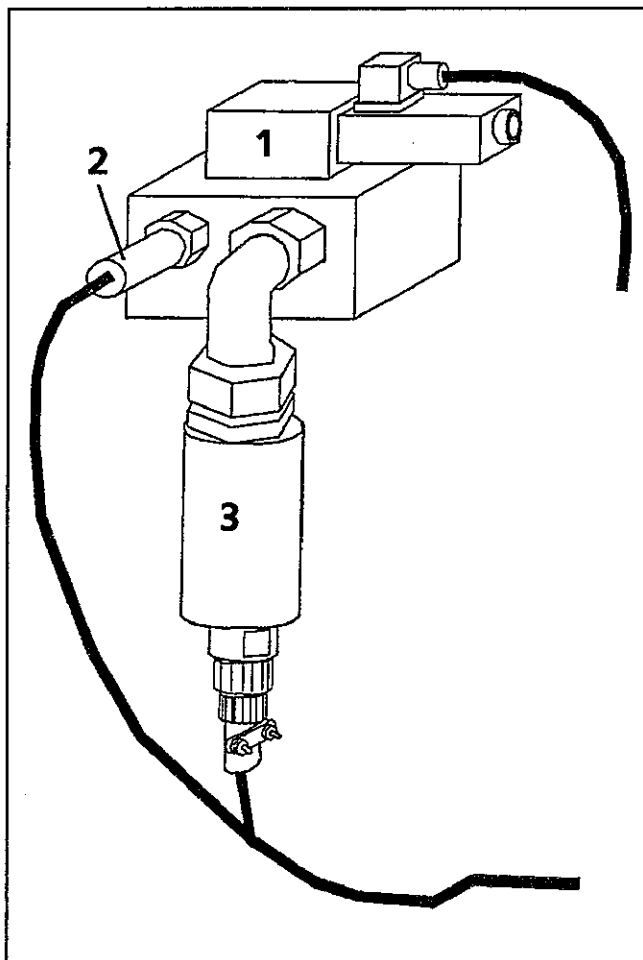
## Vrije val-circuit

Axiale regelbare plunjerpomp voor vrije val-lamellenremmen



Afb. 2

Vrijgave vrije val lier I + II



- 1 = 4H/4G - Y15 Koppelventil
- 2 = 4H/4G - S30 Drukschakelaar vrijgave vrije val
- 3 = 4H/4G - B05 Drukgever voor schermmuurgrijperof interlockbesturing

Afb. 3

#### 4.2 HYDRAULISCH SCHEMA BOVENWAGEN

<b>Benaming</b>	<b>Blad</b>	<b>Nummer van de tekening</b>	<b>Bouwdatum</b>	<b>Nr. wijziging / datum</b>
Hydraulisch schema	1 - 6	893 7000 01 007	97.09.23	73891/98.09.15

# Drucktafel / pressure list

Ausgefüllte Einstellanweisung verbleibt im Kranakt. Kopie an TBH  
 Completed Checklist to be filed in Crane File. Copy to TBH

"\*" Einstelllung lediglich überprüfen! / only to be checked the adjustment!

Bezeichnung Indentification	Koordinaten Coordinates Sheet No. X/Y	"Soll" Druck calculated pressure bar	Ist-Einstelllung Durchschalten actual-adjust. functional test		Ist-Einstelllung Prüfstand actual-adjust. teststand		Ist-Einstelllung Übergabe actual-adjust. delivery	
			bar	Sign. by Personal No.	bar	Sign. by Personal No.	bar	Sign. by Personal No.
D41A	1.3/C	*15	-----	-----	-----	-----	-----	-----
D41B	1.2/C	*15	-----	-----	-----	-----	-----	-----
F41A	1.5/F	*30	-----	-----	-----	-----	-----	-----
F41	1.3/F	*30	-----	-----	-----	-----	-----	-----
S22	1.2/B	260	-----	-----	-----	-----	-----	-----
S41C	1.1/C	*15	-----	-----	-----	-----	-----	-----
S41	1.3/C	*15	-----	-----	-----	-----	-----	-----

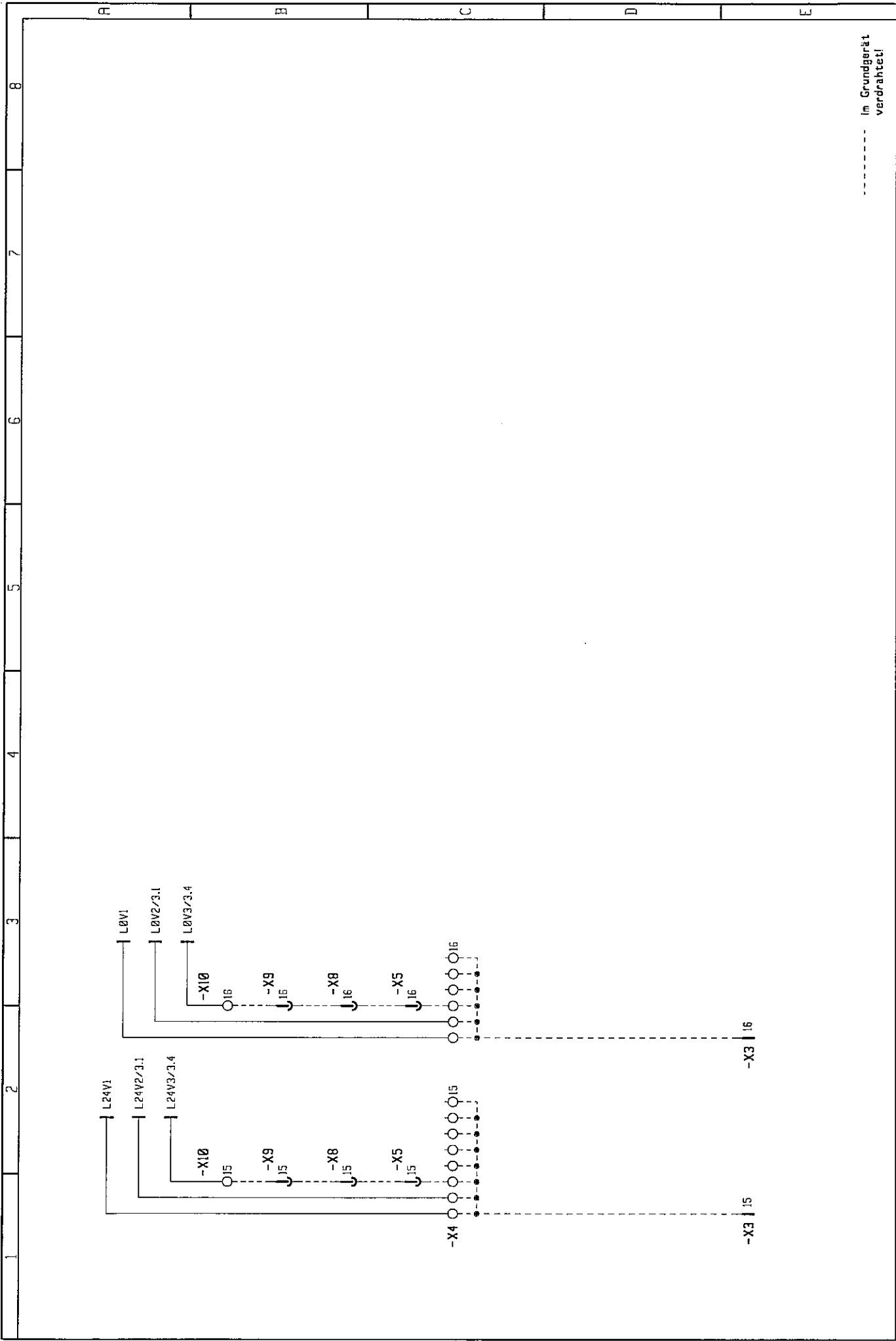
Ausführender Auftragsnummer: Order-number:	Monteur / Commissioning Engineer	Name: Data: Signature:	Name: Data: Signature:	Name: Data: Signature:
--	--	------------------------------	------------------------------	------------------------------

**CAD-hp**  
  
 Copyright (c)  
 LIEBHERR-WERK NENZLING OMBH  
 A-6710 Nenzling / Vlb

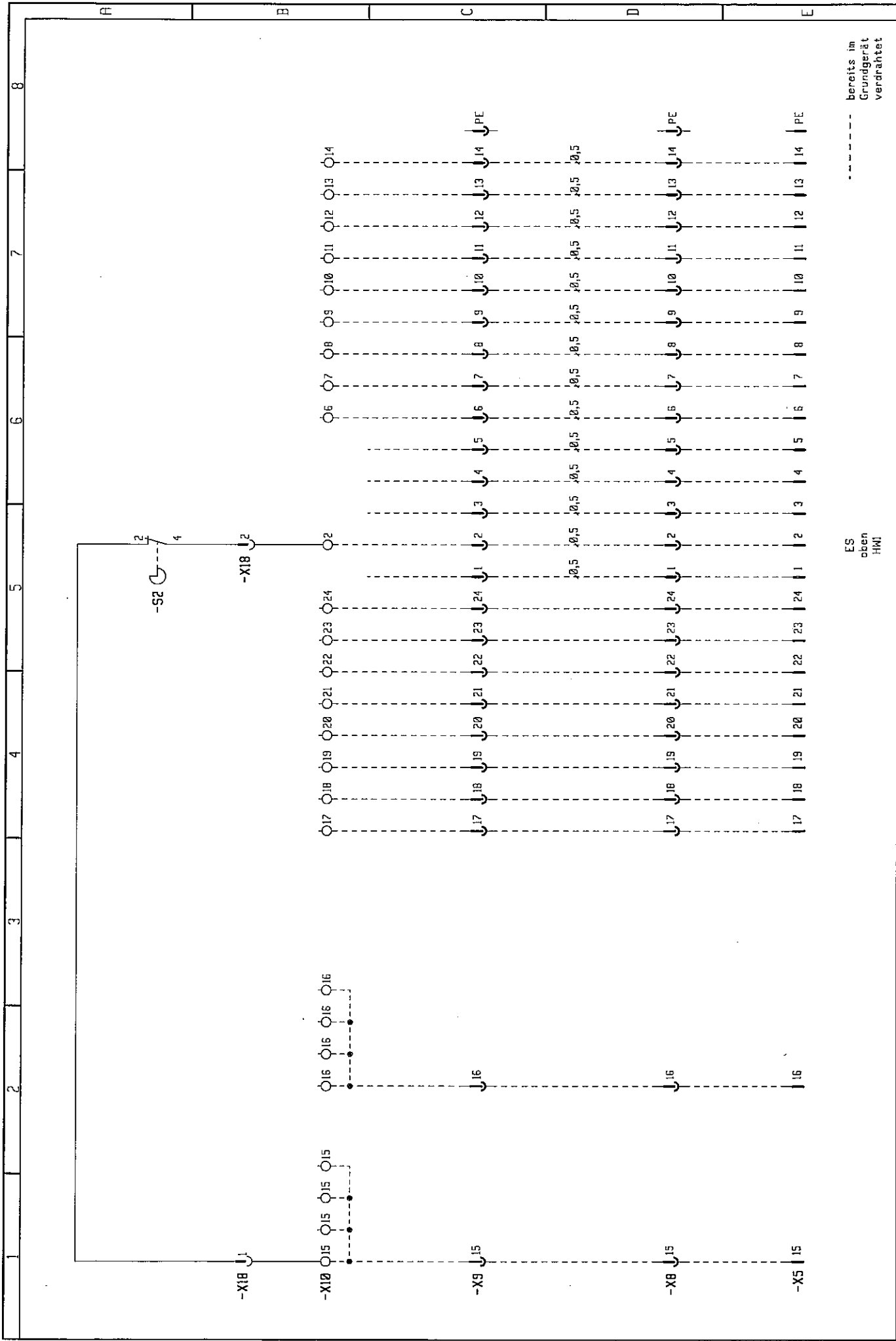
Benennung/description  
**A4**  
 UW Hydraulik  
 UC hydraulic  
 erstellt/issued 29.04.97  
 Vrisk  
 geprüft/approved 29.04.97  
 Herzog  
 Änderung  
 Datum  
 Name

Zeichnungsnummer / drawing no.: 893-7800.00-004  
 Identnummer:  
 ident no.: 954337403

Blatt/sheet 5 von/of 5



LIEBHERR-WERK NENZING GES.MBH		issued Erstellt	01.07.97	zykoleira	name/Benennung		drawing no.:		509 139 9000 06 0XX	FL
A-6710 NENZING		approved geprüft			CIRCUIT DIAGRAM LML LUFFING JTB		Zeichnungs.Nr.			4R
Copyright (c)					STROMLAUFPLAN LMB WIPPSPITZE		ident.no.:		978687503	Blatt/sheet
ORIGINAL-PLOT 18.08.98 hp1jvms hennerwern							mod.no.:			von/of
							date :			4
							name :			
							schapma			
							01			
							72827			
							05.02.98			
							date :			
							name :			
							Im Grundgerät			
							verdrahtet!			

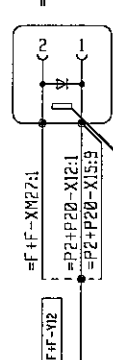


ES  
oben  
HMI

-----  
bereits im  
Grundgerät  
verdrahtet

LIEBHERR-WERK NENZING GES.MBH A-6710 NENZING Copyright (c) 16.08.98 hpjivms hennwerr		issued Erstellt	17.09.97	zvdke/ra	name/Benennung	UPPER LIMIT N-JIB HEAD ENDSCHALTER OBEN N-AUSLEGER KOPF		drawing no.:	509 135 9300 06 0XX	RL	4R
approved geprüft		Datum/date		Name/name			Zeichnungs.Nr.			Blatt/sheet	2
							ident.no.:	970718303		von/of	3
							mod.no.:				
							schablone	01	72027		
							name :	ind.	mod.no.:		

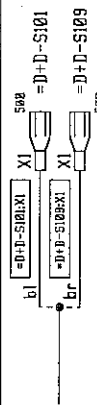
# Strangplanlegende



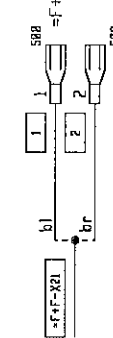
-Steckerbeispiel mit Symbol, Textfeld f. Zielbezeichnungen des Drahtes und zugehörigen Positionsnummern der Stückliste.  
-2 Zielbezeichnungen zweizeilig geschrieben bedeuten 2 Drähte auf diesem Anschluß.  
-Steht an einem Bauteil die Pos.500, dann muß das Bauteil mit der vollständigen Bezeichnung (z.B. =F+F-Y12) versehen werden.

Kennzeichnung der Einbaulage der Anschlussplatte  
151, 152, 178, 500

-Pos.500  
-Bei Kabel mit farbigen Adern oder bei Nummernkabel  
-Bei verschiedenen Zielen:  
Bezeichnung der Anschlußpunkte: =D+D-S101:XI / =D+D-S109:XI



-Pos.500  
-Bei Kabel mit farbigen Adern oder bei Nummernkabel  
-Bei gleichen Zielen:  
Bezeichnung der Anschlußpunkte: 1 / 2  
Bezeichnung am Kabelende: =F+F-X21



-Drahtlänge zw. 2 Strangknoten 1000 ohne Schlauch

1000

-Drahtlänge zw. 2 Strangknoten 1000 mit Schlauchlänge 1030

1000/10  
210

-Am Ende der Länge 1000 mit gleichlangem Schlauch wird in 4 weitere Längen ohne Schlauch mit je 100 verzweigt alle Knotenpunkte auf der gestrichelten Linie liegen auf dem gleichen Verzweigungspunkt

100  
100  
100  
100

Einzeladern sind in Abständen von min. 150 mm fortlaufend mit den beiden betreffenden Gerätebezeichnungen zu bedrucken. Am Aderende bzw. Aderanfang ist die Beschriftung ganz an das Aderende zu drucken.  
Jeder Strang, jedes Kabel und jede Leitung sind mit "W-, Ident-, AW-", und aktueller Änderungs-Nummer zu kennzeichnen, Abzweigungen werden mit Isolierband abgebandelt.  
Einzeladern nach DIN 72 551, 150 5722 Kabel nach DIN VDE 0282 TEIL 810  
Einzeladern ohne Angabe haben folgende Werte: Querschnitt = 10, Farbe = us

Befindet sich in der Verdrahtungsliste ein + vor der Positionsnummer des Anschlagsmittels, dann wird diese Ader mit einer zweiten Ader auf das selbe Anschlagsmittel gequetscht. Diese zweite Ader ist anstatt mit einer Positionsnummer nur mit einem + gekennzeichnet und aufgrund der Durchschleifung um 100mm länger auszuführen.

Sämtliche Stecker sind nach Herstellervorschriften zu montieren.

1000/K (301)  
Kabellänge zw. 2 Strangknoten 1000 mit Positionsnummer 301 des Kabel

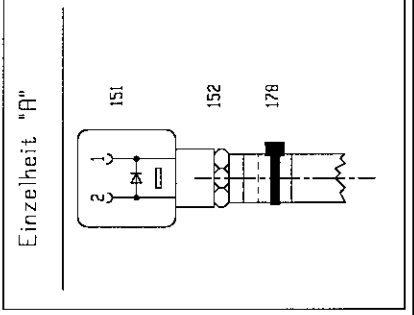
1000/L (260)  
Leitungslänge zw. 2 Strangknoten 1000 mit Positionsnummer 260 der Leitung

\* Potentialstützpunkte

=F+F-Y12:2  
=P2+P20-X15:5  
=F+F-Y20:2  
=F+F-Y15:2

200/138 | 200/100 | 284 | 285

Drahtenden verzinnen  
Aderendhülle aufquetschen  
Quetschverbindung verlöten  
100 mm Schlauch zur Hälfte aufschieben, abknicken und mit Isolierband dicht abbinden



Längenabweichungen für elektrische Leitungsstränge

Längen von bis	Zuholende Längen nicht ungesicherte Massepunkte	Summen-Abweichungen
10 100	+10 / -5	+19
101 200	+10 / -10	+20
201 300	+15 / -10	+30
301 300	+15 / -15	+40
301 2500	+25 / -25	+60
2501 4500	+40 / -40	+100
4501 darüber	+60 / -60	+150

drawing no.: 0002 552 11 49 000 0XX  
 Zeichnungs-Nr.  
 Ident.no.: 917782814  
 Identnummer:  
 date: name: ind. mod.no.  
 Blatt/sheet 2  
 von/of 5

name/Benennung  
 CABLE SKEIN IDENTIFICATION  
 KABELSTRANGLERGELENDE

issued 25.09.97 voeglt  
 Erstellt  
 approved  
 geprüft

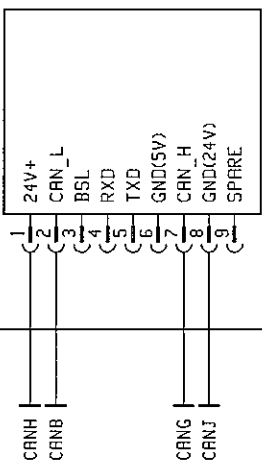
Copyright (c) 16.08.98 hp13vms hennwern

## 6.10 ELEKTRIEK VERSTELLIER OPIE 1.3 TO

<b>Benaming</b>	<b>Blad</b>	<b>Nummer van de tekening</b>	<b>Bouwdatum</b>	<b>Nr. wijziging / datum</b>
Stroomloopschema	1 - 3	520 224 9000 06 000	98.04.30	-

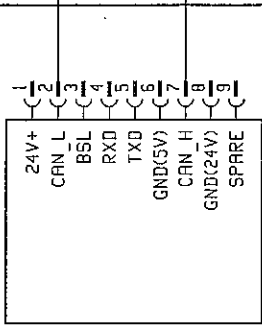
-X1.069

-X1.069.1



footpedal enginespeed

-X1.069.2



LIEBHERR-WERK NENZING GES.MBH A-6710 NENZING Copyright (c)		issued Erstellt	07.05.98	schaplna	name/Benennung EL. FOOTPEDAL EL. FUSSPEDAL	drawing no.: 590 058 9000 06 0XX	KB 4A
		approved geprüft		schaplna 01		Zeichnungs.Nr. 971229003	Blatt/Sheet 2
			date : 21.01.99	name : schaplna	ident.no.:		von/of 2
				ind. mod.no.:	Identnummer:		

CLICK HERE TO **DOWNLOAD** THE COMPLETE MANUAL

- Thank you very much for reading the preview of the manual.
- You can download the complete manual from: [www.heydownloads.com](http://www.heydownloads.com) by clicking the link below



- Please note: If there is no response to CLICKING the link, please download this PDF first and then click on it.

CLICK HERE TO **DOWNLOAD** THE COMPLETE MANUAL