

AT-121-3 43007360222 UPPER,LOWER,TOYOTA TKG-XZU600A-TYMMC6

PB0000275-02 UPPER STRUCTURE SYSTEM

PB0000500-02 LOWER STRUCTURE SYSTEM

ASSEMBLY

CLICK HERE TO **DOWNLOAD** THE COMPLETE MANUAL

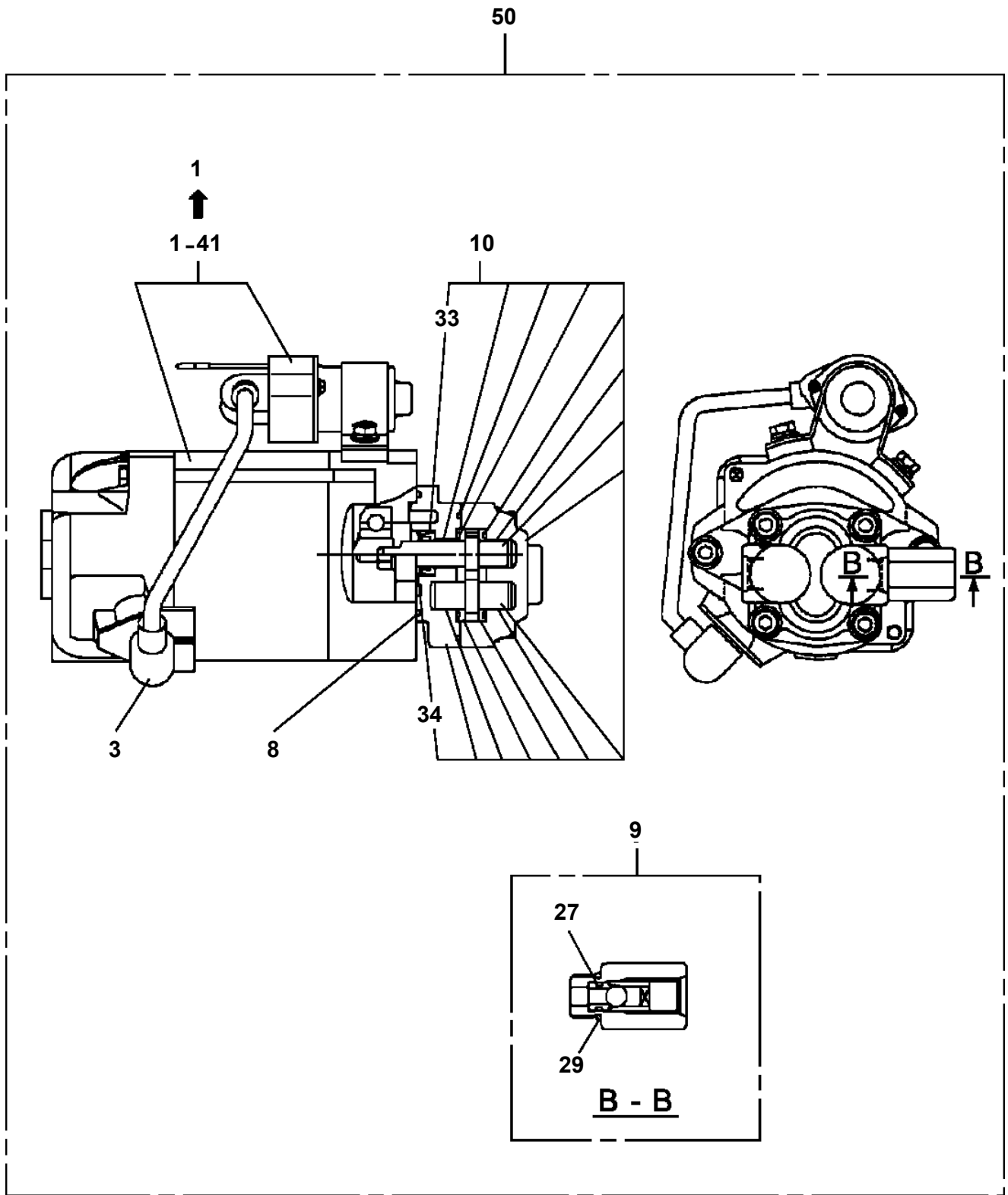
- Thank you very much for reading the preview of the manual.
- You can download the complete manual from: www.heydownloads.com by clicking the link below



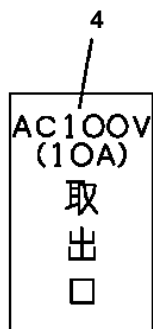
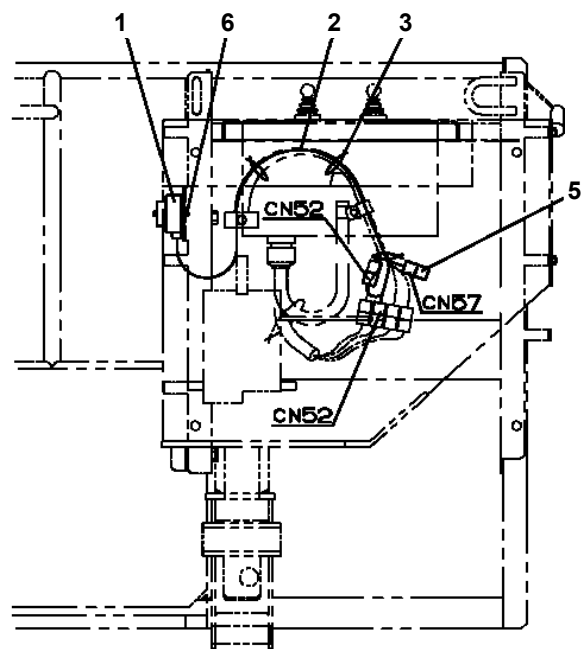
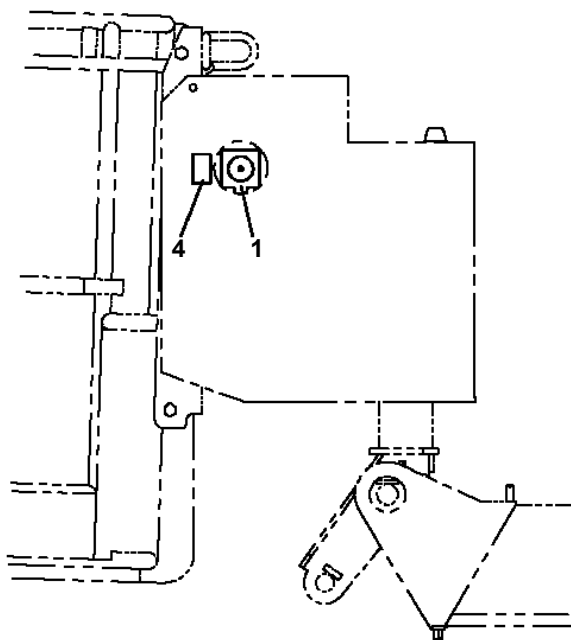
- Please note: If there is no response to CLICKING the link, please download this PDF first and then click on it.

CLICK HERE TO **DOWNLOAD** THE COMPLETE MANUAL

AT-121-3 43007360222 UPPER,LOWER,TOYOTA TKG-XZU600A-TYMMC6
PB1100101-02 PUMP,HYDRAULIC (EMERGENCY)



AT-121-3 43007360222 UPPER,LOWER,TOYOTA TKG-XZU600A-TYMMC6
PB1380283-01 POWER SUPPLY (BUCKET)



AT-121-3 43007360222 UPPER,LOWER,TOYOTA TKG-XZU600A-TYMMC6

Pos No.	Parts No	Parts Name	Qty	Unit	Technical Data	Serial No (Start)	Serial No (End)	Remarks	Pages
1	82119417515	CONNECTOR	1						
2	42654790310	HARNESS	1				HJ4382		000074
	42654790311	HARNESS	1			HJ4383			000076
3	42474472100	BOX	1						
4	82100002006	CLAMP	1		WR10				
5	90101206014	BOLT	1		M6X14				
6	90201200600	NUT	1		M6				
7	90302040601	WASHER,SPRING	1		6				
8	90303070601	WASHER,PLAIN	1		6				
50	42654790300	BOX ASSY	1						

AT-121-3 43007360222 UPPER,LOWER,TOYOTA TKG-XZU600A-TYMMC6

Pos No.	Parts No	Parts Name	Qty	Unit	Technical Data	Serial No (Start)	Serial No (End)	Remarks	Pages
1	42443711001	COVER ASSY	1						
2	42443710010	SUPPORT	1						
3	90303070801	WASHER,PLAIN	9		8				
4	37000506550	PLATE	2		T=1.6				
5	90302040801	WASHER,SPRING	13		8				
6	90101208016	BOLT	13		M8X16				
7	82401800080	PLUG (FOR M8)	12				HJ3170		
	82401800080	PLUG (FOR M8)	14			HJ3171			
21	42443711100	COVER	1						
22	42443711201	COVER	1						
23	82464107813	HINGE	2						
24	82400000393	INSULATOR	1						
25	80172804016	SCREW,MACHINE	1		M4X16				
28	80172804010	SCREW,MACHINE	12		M4X10				
29	90302510401	WASHER,SPRING	13		4				
30	90201500400	NUT	13		M4				
36	42268773010	PLATE	4						

AT-121-3 43007360222 UPPER,LOWER,TOYOTA TKG-XZU600A-TYMMC6

Pos No.	Parts No	Parts Name	Qty	Unit	Technical Data	Serial No (Start)	Serial No (End)	Remarks	Pages
1	42507990101	COVER	1						
2	42507990021	SUPPORT	2						
3	90201200800	NUT	9		M8				
4	90302040801	WASHER,SPRING	15		8				
5	37000553000	PLATE	15						
6	37000517380	PLATE	4		T=2.3 TO 3.2				
7	42509380010	SUPPORT	2						
8	90101208016	BOLT	6		M8X16				
10	42509380101	COVER	1						

AT-121-3 43007360222 UPPER,LOWER,TOYOTA TKG-XZU600A-TYMMC6

Pos No.	Parts No	Parts Name	Qty	Unit	Technical Data	Serial No (Start)	Serial No (End)
1	36028371000	CYLINDER	1				
2	36026159530	COVER,ROD	1				
3	80612110400	RING,RITAINING	1		AR40		
4	91002907000	O-RING	1		1B G70		
5	80801003525	BEARING,PLAIN	1				
6	91694003500	PACKING	1				
7	91410203501	RING,BACKUP	1				
8	91660003501	SEAL,DUST	1				
9	91002907500	O-RING	1		1B G75		
10	90302042401	WASHER,SPRING	1		24		
11	90209402400	NUT	1		M24		
12	36028370010	PISTON	1				
13	91002802000	O-RING	1		1B P20		
14	36028379510	ROD ASSY	1				
15	90303072401	WASHER,PLAIN	1		24		
16	82455106000	NIPPLE,GREASE	1		A-M6F FE		
17	91350207500	BEARING,PLAIN (WITH PACKINGX2)	1				
18	80541700030	BEARING,SPHERICAL (NTN)	1		SA4-30B		
50	36026489900	PACKING SET	1		35X75		
100	36028370000	CYLINDER ASSY,LEVELING (LOWER)	1				

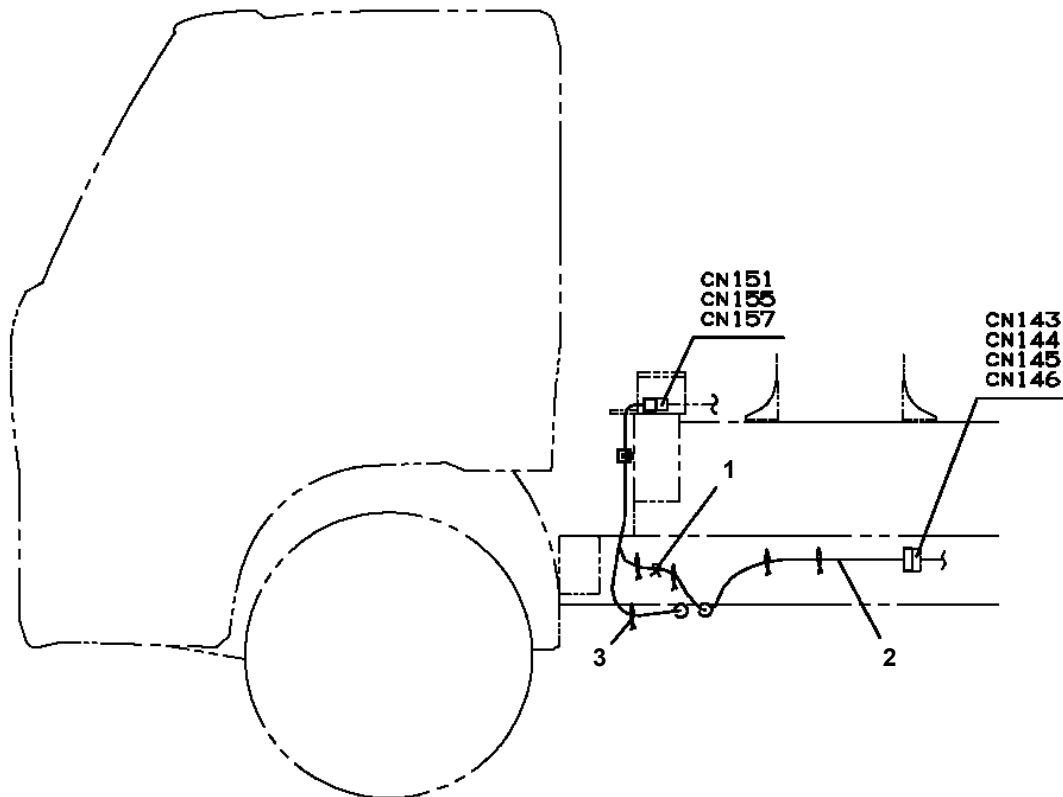
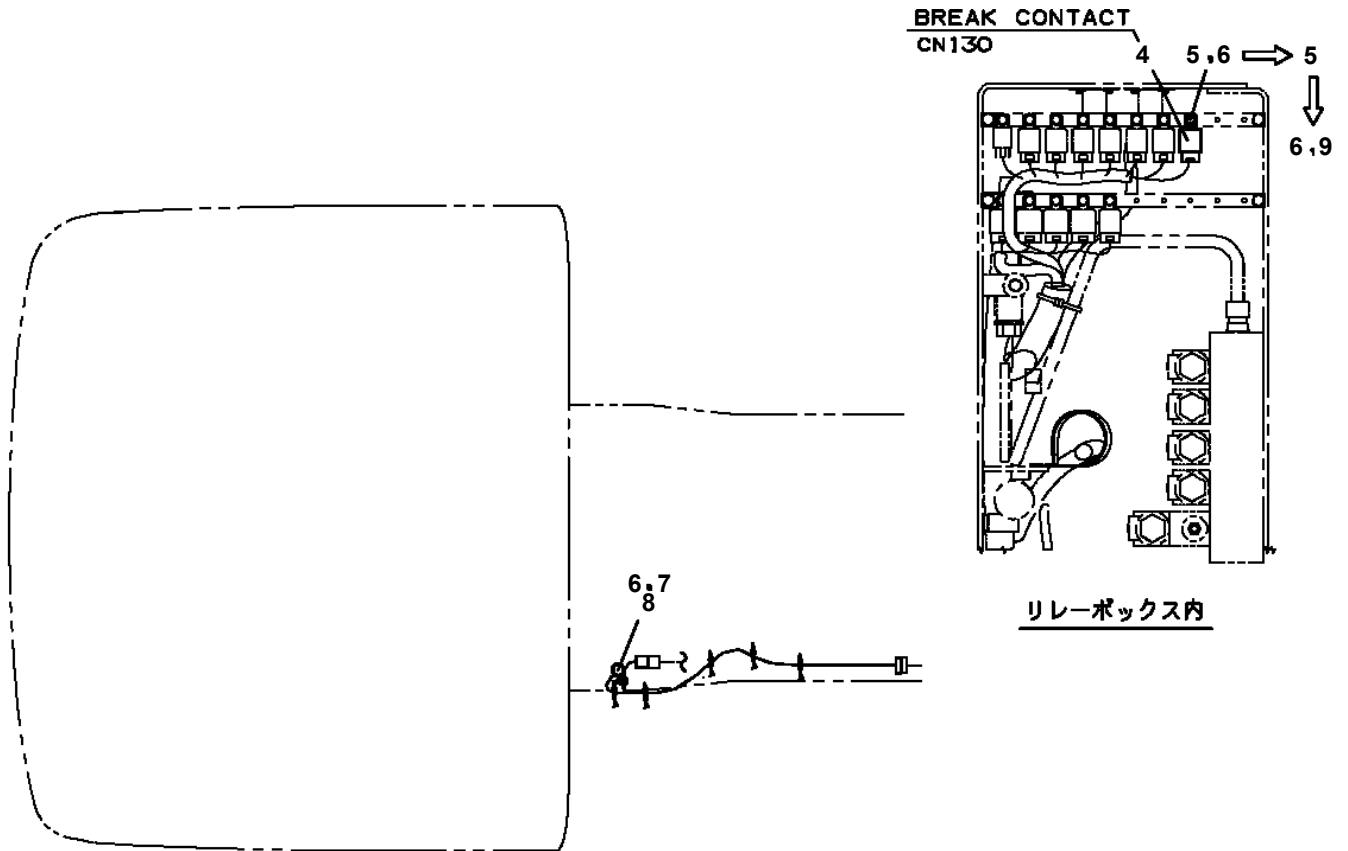
AT-121-3 43007360222 UPPER,LOWER,TOYOTA TKG-XZU600A-TYMMC6

Pos No.	Parts No	Parts Name	Qty	Unit	Technical Data	Serial No (Start)	Serial No (End)
1	(*****)	SWING FRAME ASSY	1				
2	(*****)	REDUCER,SWING SPEED (MOUNT)	1				
3	(*****)	DERRICK ASSY	1				
4	(*****)	PIPING ASSY,SWING FRAME	1				
5	(*****)	ELEC.ASSY,SWING FRAME	1				
6	(*****)	MOUNT ASSY,SWIVEL JOINT	1				
7	36028370000	CYLINDER ASSY,LEVELING (LOWER)	1				

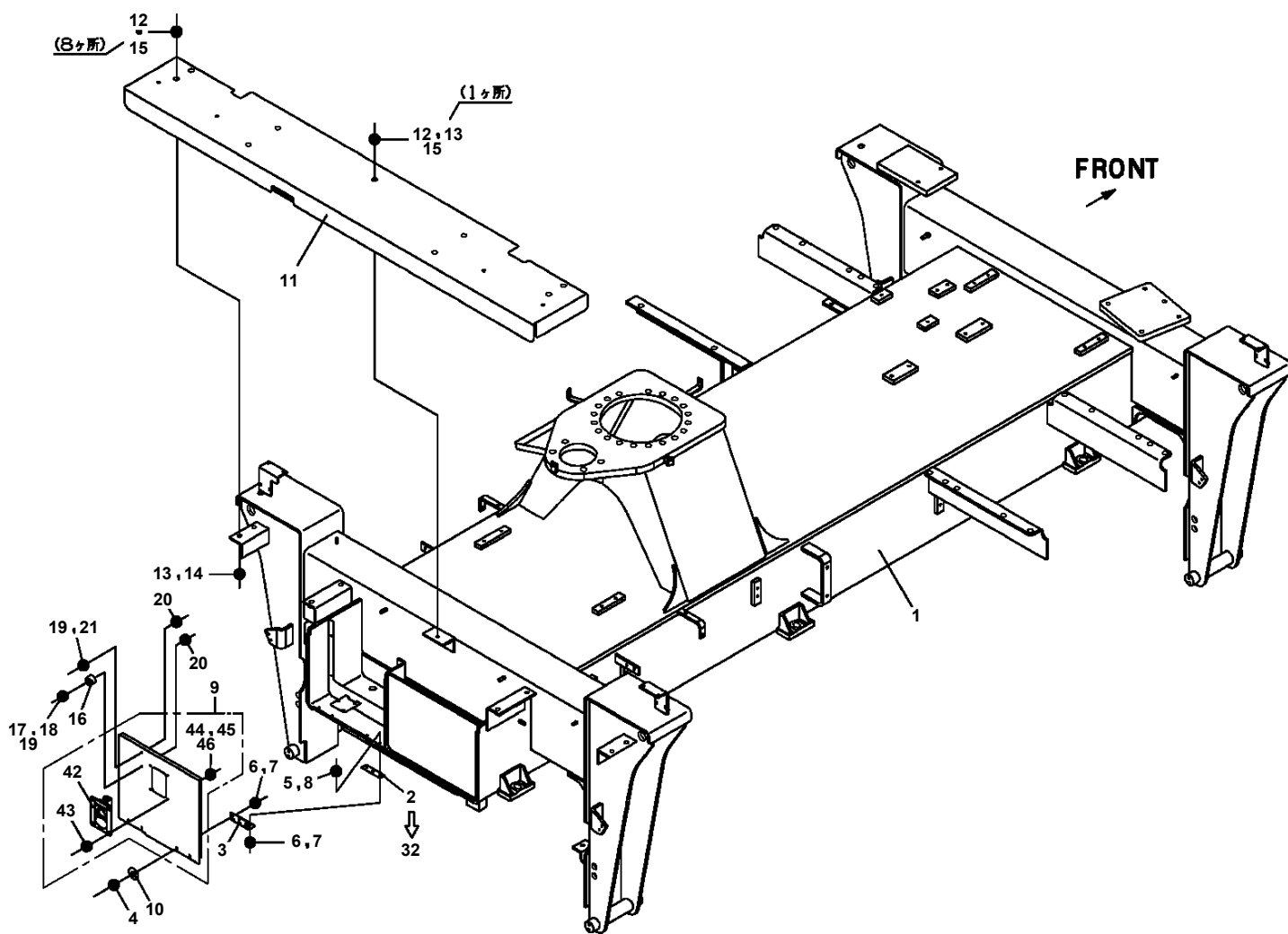
AT-121-3 43007360222 UPPER,LOWER,TOYOTA TKG-XZU600A-TYMMC6

Pos No.	Parts No	Parts Name	Qty	Unit	Technical Data	Serial No (Start)	Serial No
1	42654640300	HARNES (REAR JACK EXTEND/STOWING)	1				
2	91810132530	FASTENER	20				
3	37000505660	PLATE	2				
4	42508603100	COVER	2				
5	42508603200	SUPPORT	2				
6	82108501210	SWITCH	2				
7	82100002006	CLAMP	2		WR10		
8	90101208016	BOLT	4		M8X16		
9	90302040801	WASHER,SPRING	4		8		
10	90101206012	BOLT	6		M6X12		
11	90302040601	WASHER,SPRING	6		6		
12	90303070601	WASHER,PLAIN	4		6		

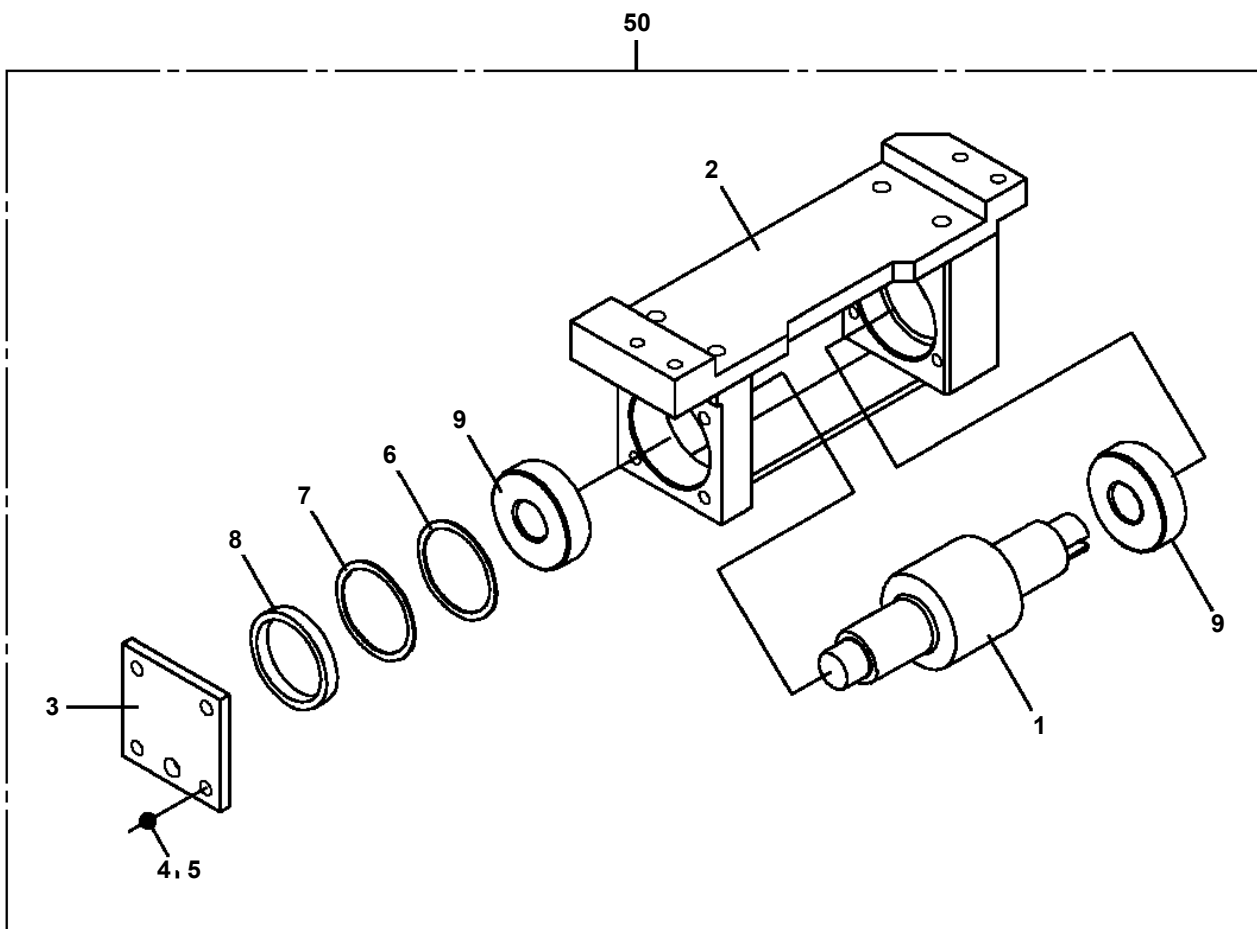
AT-121-3 43007360222 UPPER,LOWER,TOYOTA TKG-XZU600A-TYMMC6
PE5070038-02 ELEC.ASSY,CARRIER (POWER SAVING RELAY)



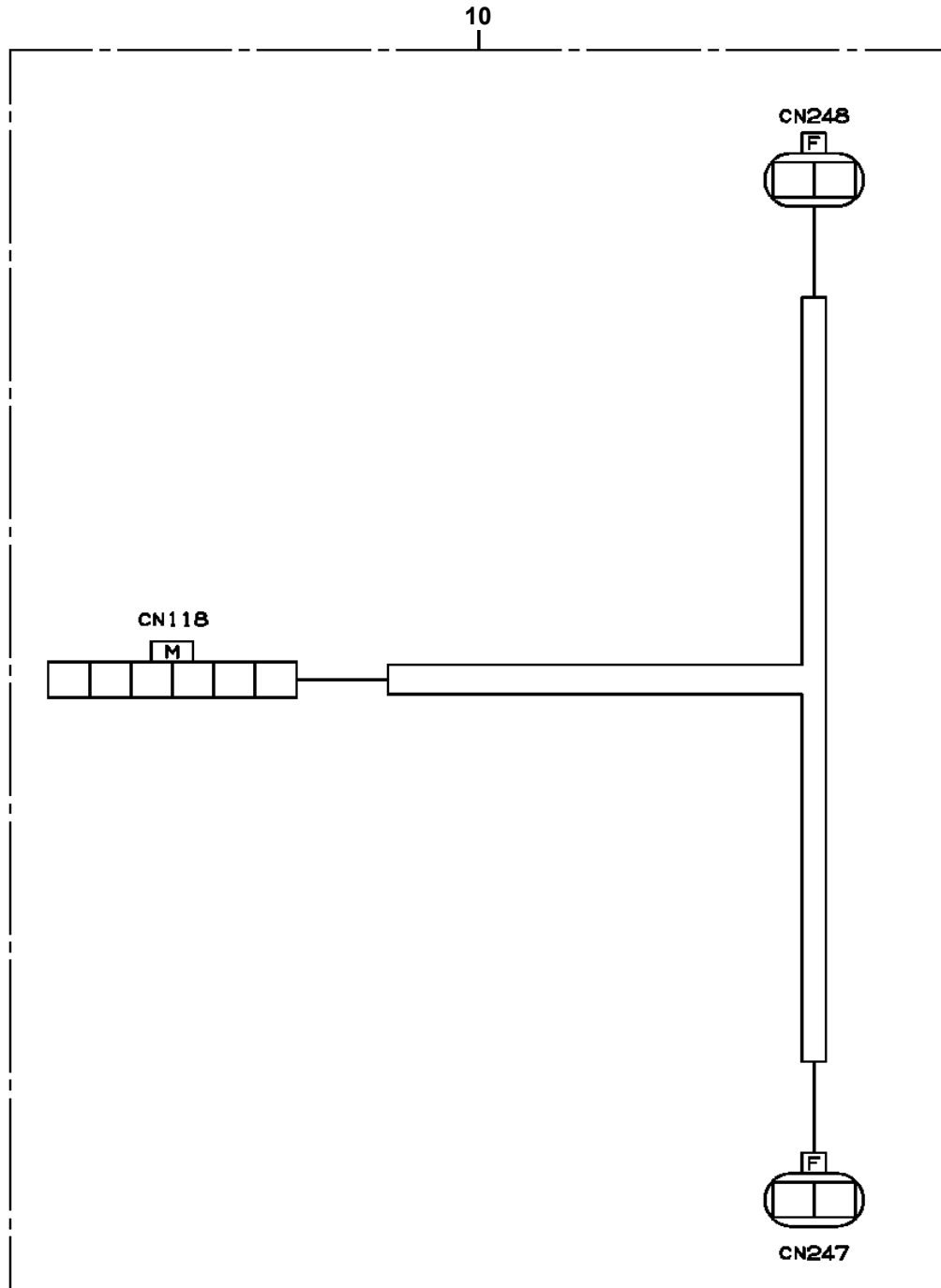
AT-121-3 43007360222 UPPER,LOWER,TOYOTA TKG-XZU600A-TYMMC6
PF5100129-01 FRAME ASSY



AT-121-3 43007360222 UPPER,LOWER,TOYOTA TKG-XZU600A-TYMMC6
PG5090004-01 GEAR ASSY

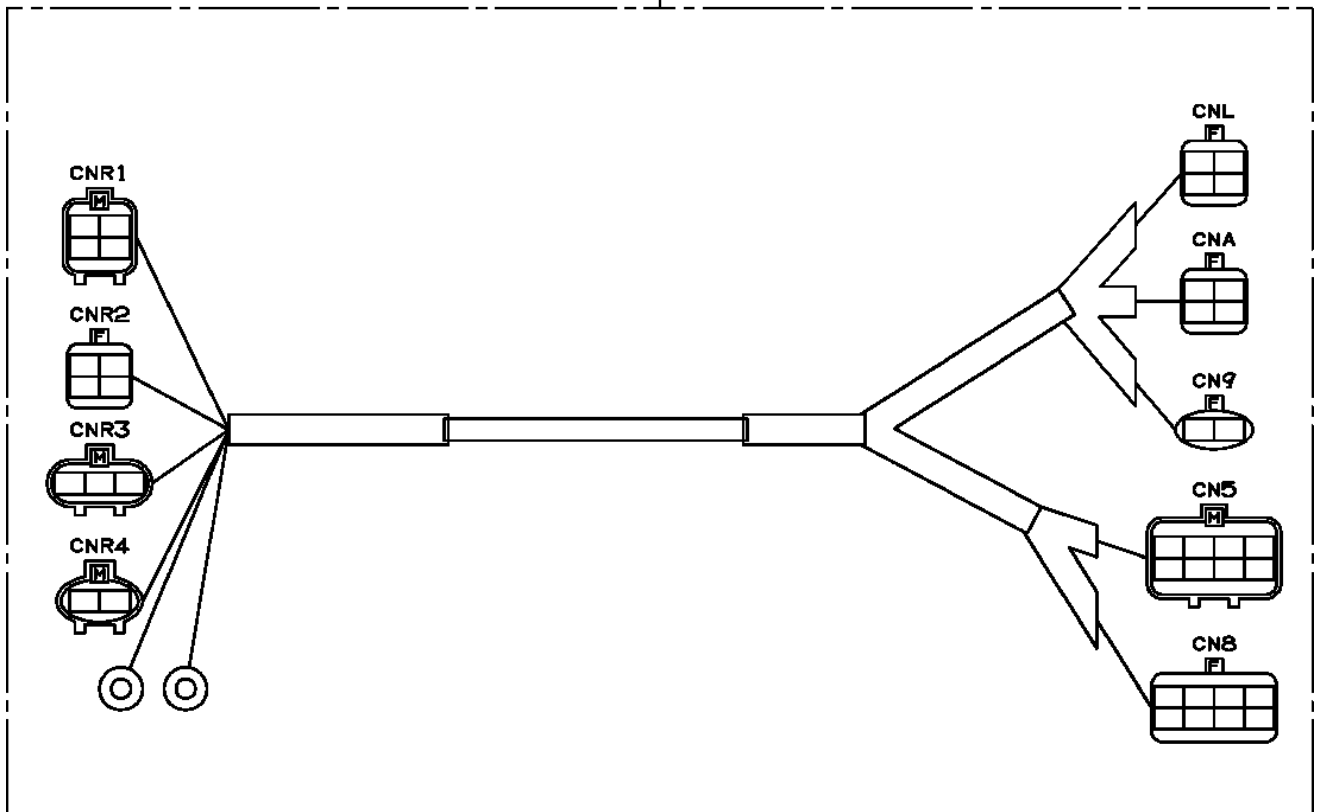


AT-121-3 43007360222 UPPER,LOWER,TOYOTA TKG-XZU600A-TYMMC6
PH5030258-00 HARNESS (REAR JACK EXTEND/STOWING)

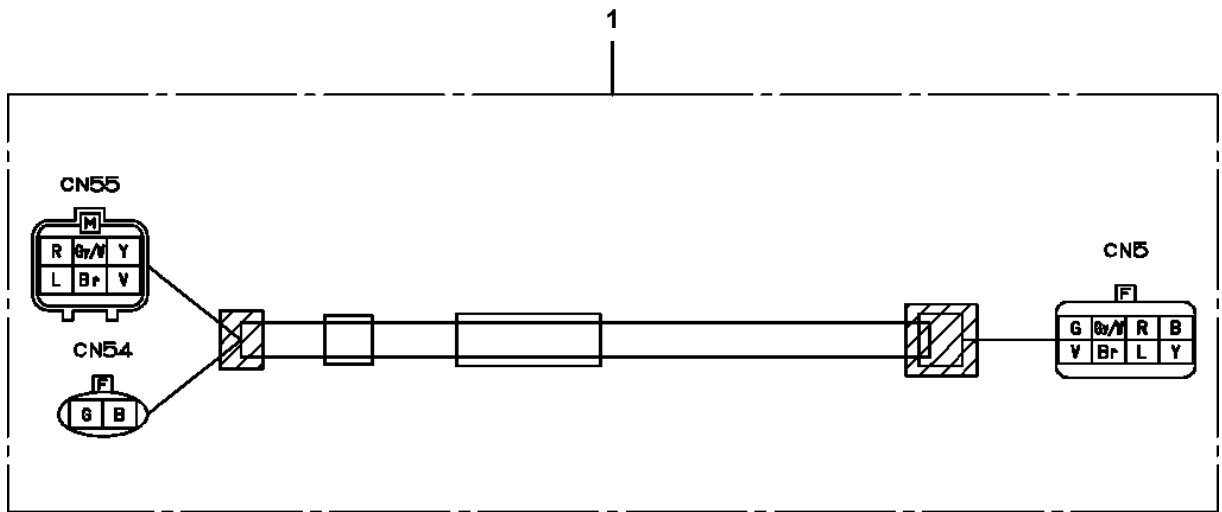


AT-121-3 43007360222 UPPER,LOWER,TOYOTA TKG-XZU600A-TYMMC6
PH5030430-00 HARNESS

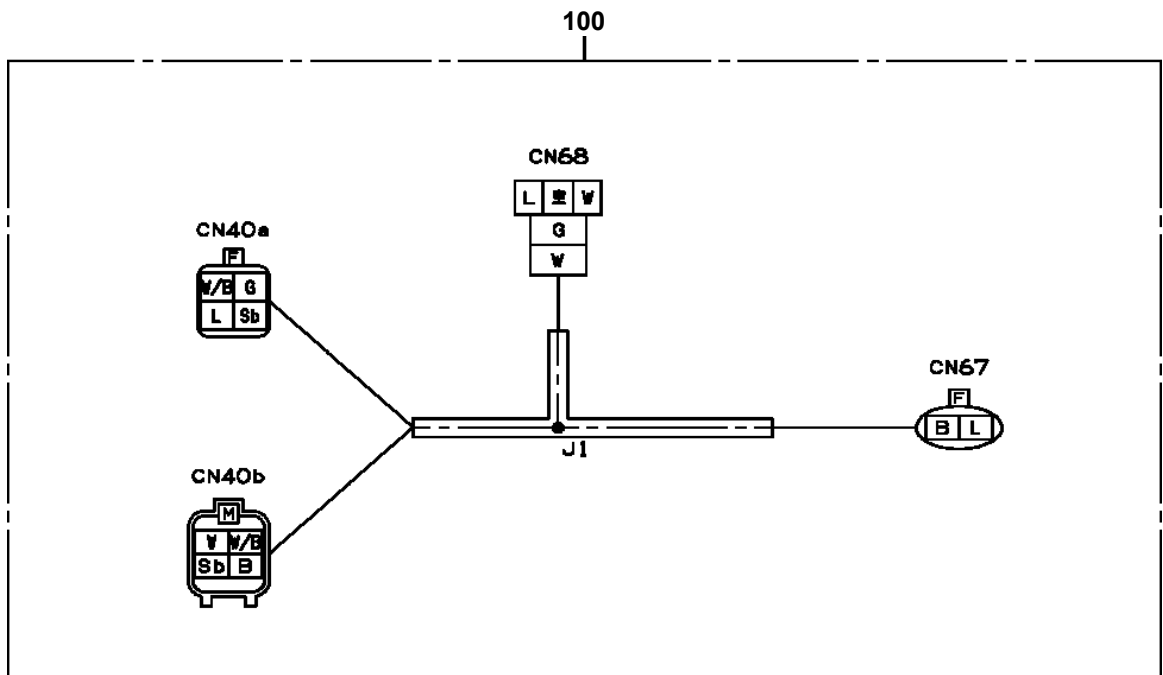
100



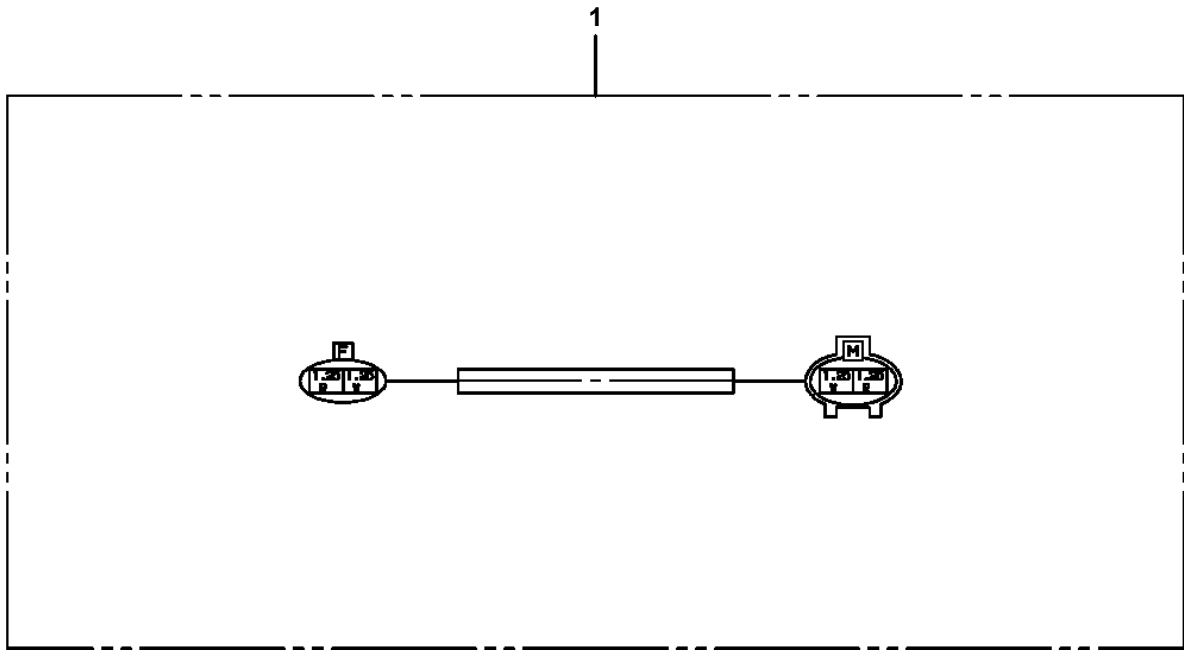
AT-121-3 43007360222 UPPER,LOWER,TOYOTA TKG-XZU600A-TYMMC6
PH5031289-00 HARNESS



AT-121-3 43007360222 UPPER,LOWER,TOYOTA TKG-XZU600A-TYMMC6
PH5032211-00 HARNESS

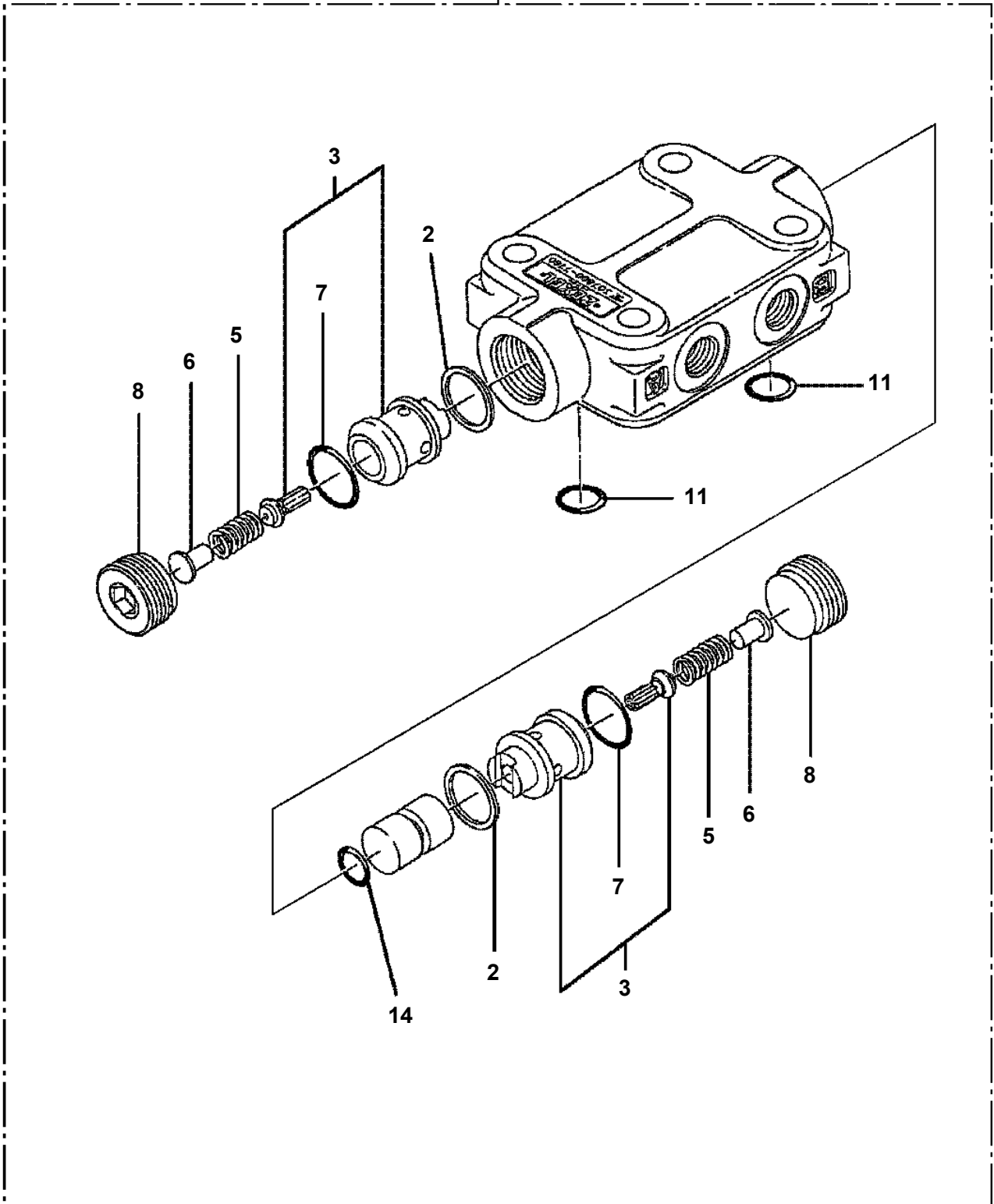


AT-121-3 43007360222 UPPER,LOWER,TOYOTA TKG-XZU600A-TYMMC6
PH5034138-00 HARNESS



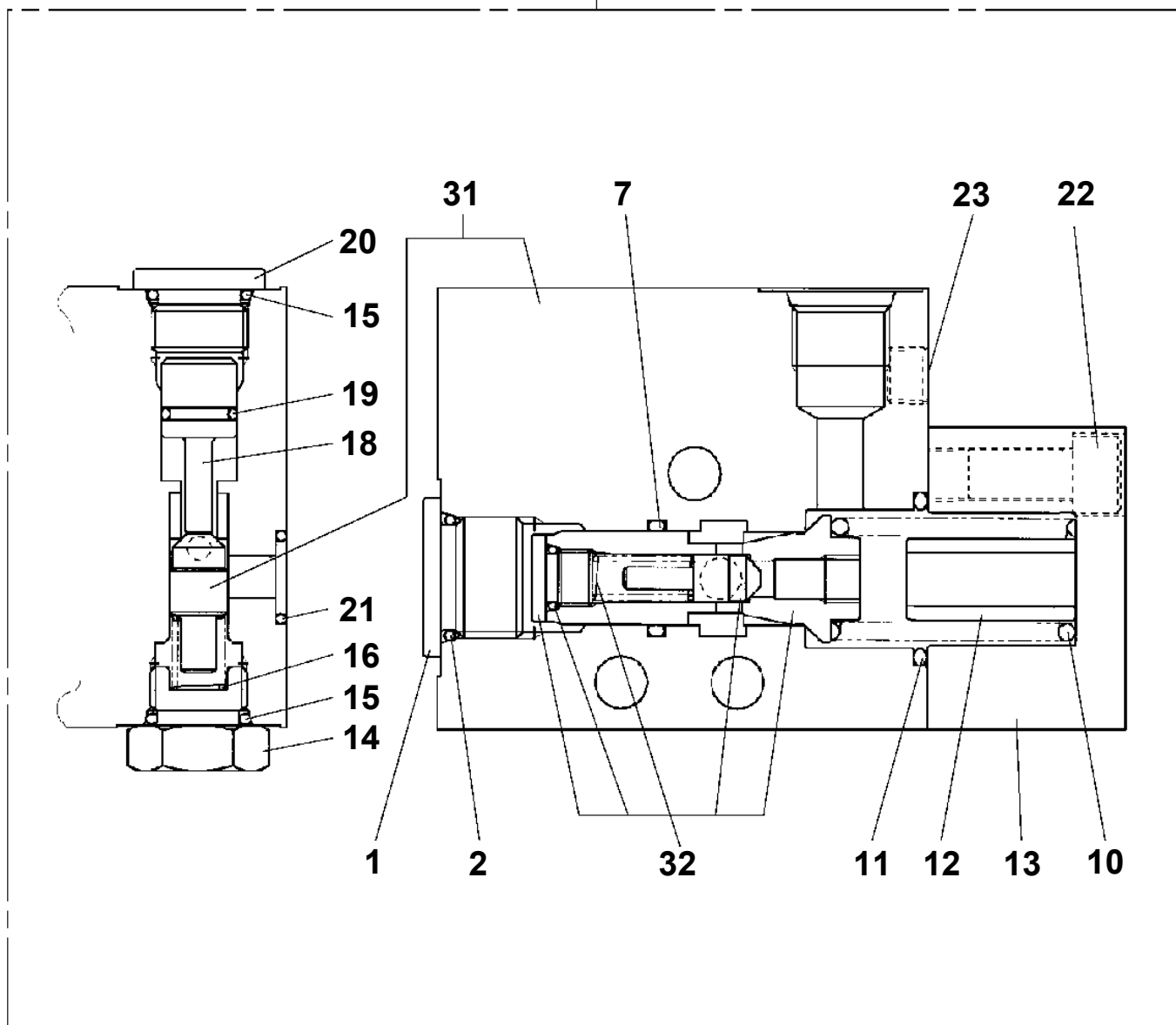
AT-121-3 43007360222 UPPER,LOWER,TOYOTA TKG-XZU600A-TYMMC6
PI1140133-01 VALVE,CHECK

100 → (A)



AT-121-3 43007360222 UPPER,LOWER,TOYOTA TKG-XZU600A-TYMMC6
PI1250137-00 VALVE,COUNTERBALANCE

50



CLICK HERE TO **DOWNLOAD** THE COMPLETE MANUAL

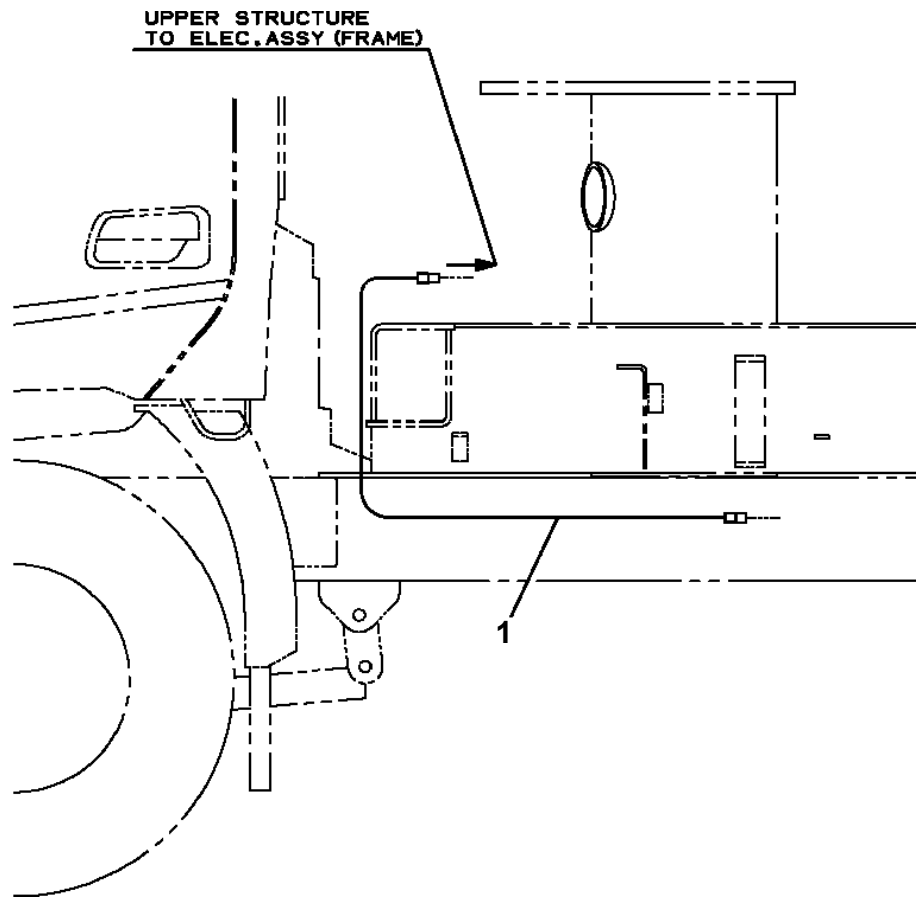
- Thank you very much for reading the preview of the manual.
- You can download the complete manual from: www.heydownloads.com by clicking the link below



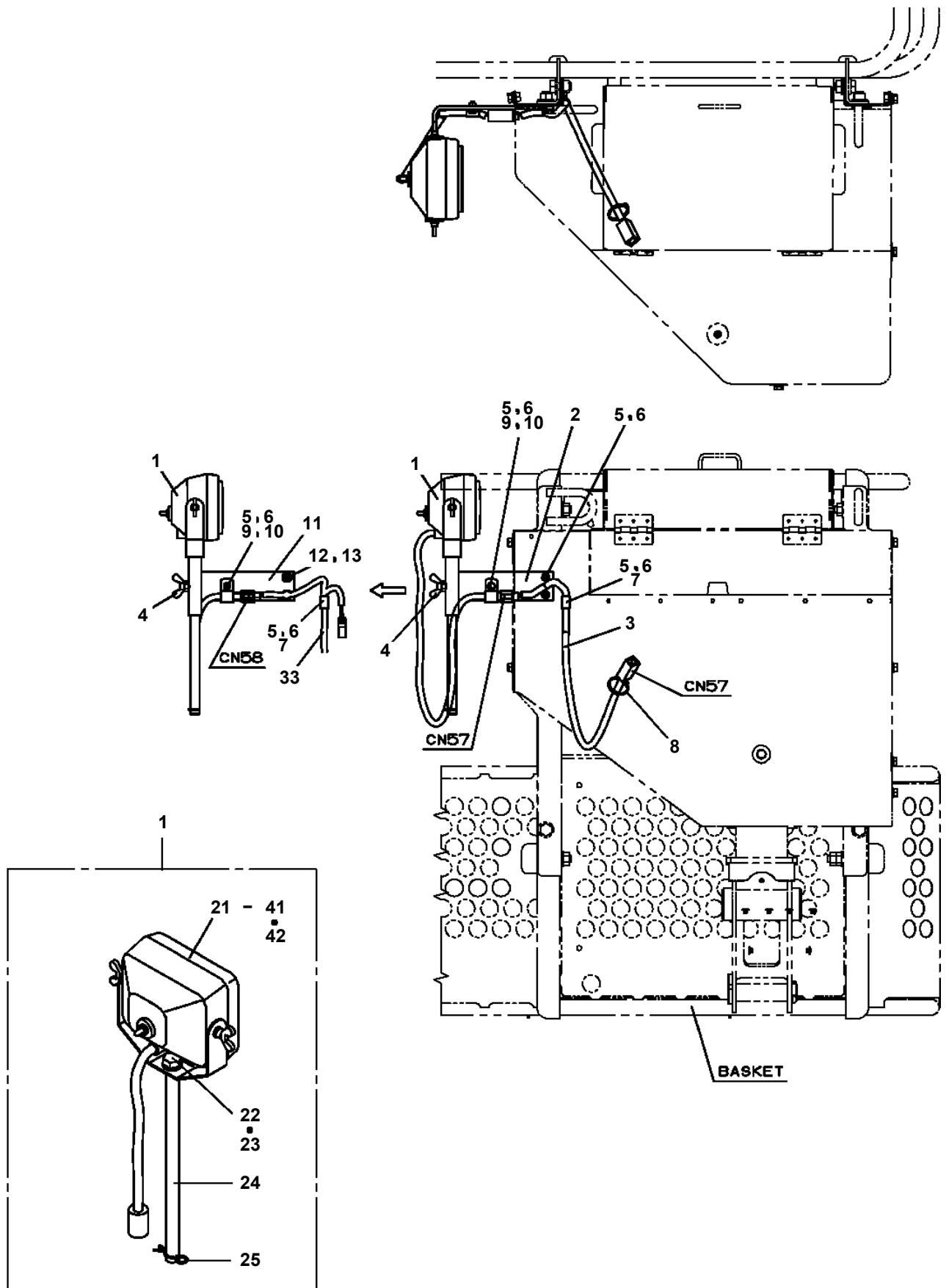
- Please note: If there is no response to CLICKING the link, please download this PDF first and then click on it.

CLICK HERE TO **DOWNLOAD** THE COMPLETE MANUAL

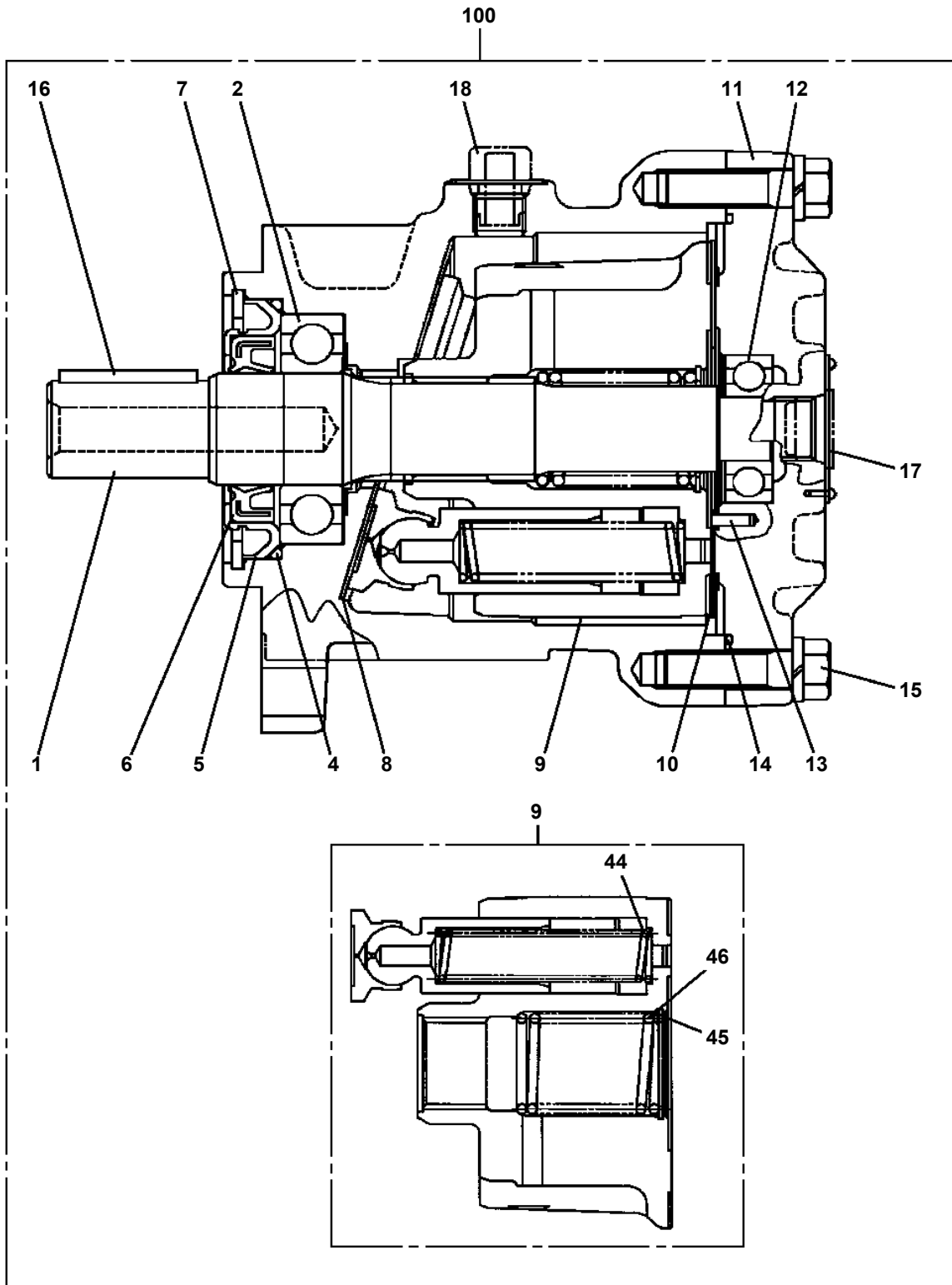
**AT-121-3 43007360222 UPPER,LOWER,TOYOTA TKG-XZU600A-TYMMC6
PL1031085-00 OPE.ASSY,ACCELERATOR**



AT-121-3 43007360222 UPPER,LOWER,TOYOTA TKG-XZU600A-TYMMC6
PL5140003-02 LAMP ASSY,WORKING (BASKET:HALOGEN)



AT-121-3 43007360222 UPPER,LOWER,TOYOTA TKG-XZU600A-TYMMC6
PM5230001-01 MOTOR,OIL



AT-121-3 43007360222 UPPER,LOWER,TOYOTA TKG-XZU600A-TYMMC6

Pos No.	Parts No	Parts Name	Qty	Unit	Technical Data	Serial No (Start)	Serial No (End)	Rem
3	90451700100	SCREW,TAPPING	4		M4X6.4			
4	42590222010	PLATE,NAME (FUSE)	1					
5	34393926540	PLATE (NON-SLIP)	2					
6	42420082550	PLATE (NON-SLIP)	1					
7	42394484010	PLATE (NON-SLIP)	1					
8	37002216230	PLATE,NAME (HIGH/LOW)	1					
21	37002228460	PLATE,NAME (BLUE & BLACK)	2					
22	37002228470	PLATE,NAME (WHITE & WHITE)	2					

AT-121-3 43007360222 UPPER,LOWER,TOYOTA TKG-XZU600A-TYMMC6 PN5010691-00 NAME PLATE ASSY (VEHICLE)



2

△警告 / 作業開始前点検

その他の作業を行う前には次の点検事項に従って、次の「作業開始前点検」を行ってください。

- AMCの点検。
- AMC作業開始直前点検事項に従って確認。
- アトリゴ・ブーム・バケットの作動確認。
- 異常、ボルト等及び油漏れ等がないこと。
- バケット水平調整の作業確認。
- 作業開始時にバケット水平の誤りがないこと。
- 緊急停止装置等の安全装置の作動確認。
- 確認に停止すること。

3

△警告 / 使用上の注意

- 本機の重量は実測値と相違が多量に認められます。
- 取組作業をよく読み、安全および正しい方法を遵守して安全に使用してください。
- 作業開始直前点検を実施してください。
- ヘルメット・安全帯を使用してください。
- 作業範囲を覚えてください。
- 作業範囲内で作業しないで行ってください。
- 突風・雷などの悪天候時には作業を中止してください。
- 電柱付近では作業しないでください。

4

AC100V (10A)
取入口

5

非常用ポンプの使用法

○エンジンが停止した時、非常用ポンプスイッチをONにしながら、自動操作をしてください。

○非常用ポンプの連続使用時間は30秒以内とし、其の使用間で30秒以上の休ませてください。

自動巻納方法

自動巻納スイッチをONに保持してください。巻納、(巻きし)、巻納、巻納の順にブームが巻納されます。バケットは巻納時と同時に巻納されます。巻納開始が巻納位置に達した場合、一旦、巻納の巻納に達した時、巻納の方向に巻納します。

6

△警告 / 非常スイッチ

非常スイッチを使用すると干渉防止装置は動作しません。キャブとの距離に注意してブームを巻納してください。

非常スイッチを使用するとブームインターロックは動作しません。巻納の巻れがなくなりますので必ずブームを巻納させてからジャックアップ操作をしてください。

非常操作方法

AMCの故障等で通常の操作ができない場合、非常スイッチをONにしたがらブーム、ジャックアップ操作をしてください。

10

アイドリングストップ機能

上部操作位置でアイドリングストップ機能が選択されていると下部操作時にも自動的に起動します。

- 下部操作スイッチを操作しない状態でエンジンとエンジンを停止させます。
- エンジン停止状態から下部操作スイッチを入るとエンジンが起動します。

11

ブーム操作方法

○ブーム操作は下部操作スイッチを操作してからブーム操作スイッチを操作してください。

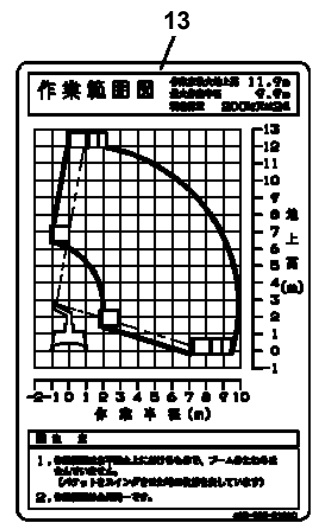
○非常用ポンプ使用時は下部操作スイッチを操作しなくてもブーム操作が可能です。

○下部操作スイッチを操作している間はバケット前後のブーム操作はできません。

12

AMC作業開始前点検

点検項目	点検方法	点検結果
○アトリゴの点検	○アトリゴの点検は、作業開始直前に行ってください。	
○ブームの点検	○ブームの点検は、作業開始直前に行ってください。	
○バケットの点検	○バケットの点検は、作業開始直前に行ってください。	
○AMCの点検	○AMCの点検は、作業開始直前に行ってください。	
○安全装置の点検	○安全装置の点検は、作業開始直前に行ってください。	



14

△警告 / バケット水平調整

バケット水平調整時にバケット内の工具等を落とさないでください。

バケット水平調整

1. 2つのノブを調整し水平にしてください。
2. ブームを水平位置より、バケットを水平位置にしてください。
3. 2つのノブを調整し水平にしてください。
4. 調整終了後は必ず次の作業を行うバケットの水平を確認してください。

15

グリース塗布

部位	グリースの種類	塗布の回数
1. アトリゴのグリース塗布	SAE 100	1回
2. ブームのグリース塗布	SAE 100	1回
3. バケットのグリース塗布	SAE 100	1回
4. AMCのグリース塗布	SAE 100	1回
5. 安全装置のグリース塗布	SAE 100	1回

17

△警告

アトリゴの作動位置

- アトリゴの作動位置は必ず確認してください。
- アトリゴの作動位置は必ず確認してください。
- アトリゴの作動位置は必ず確認してください。
- アトリゴの作動位置は必ず確認してください。

点検事項

- バケットの作動を確認してください。
- バケット、ブームを確認してください。
- アトリゴを確認してください。



19

作業範囲表 (作業半径)

作業半径 (m)	作業高さ (m)
0	0
1	0
2	0
3	0
4	0
5	0
6	0
7	0
8	0
9	0
10	0
11	0
12	0

20

作業範囲表 (作業半径)

作業範囲表 (作業半径) 7

作業範囲表 (作業半径) 8

作業範囲表 (作業半径) 9

作業範囲表 (作業半径) 10

作業範囲表 (作業半径) 11

作業範囲表 (作業半径) 12

AT-121-3 43007360222 UPPER,LOWER,TOYOTA TKG-XZU600A-TYMMC6

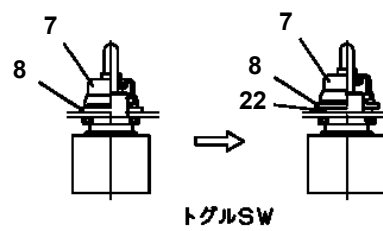
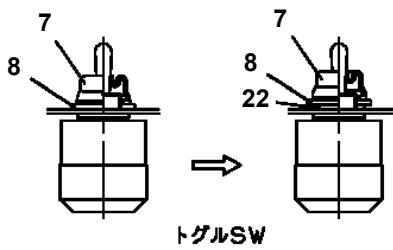
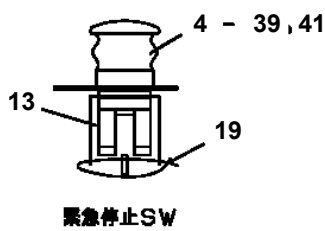
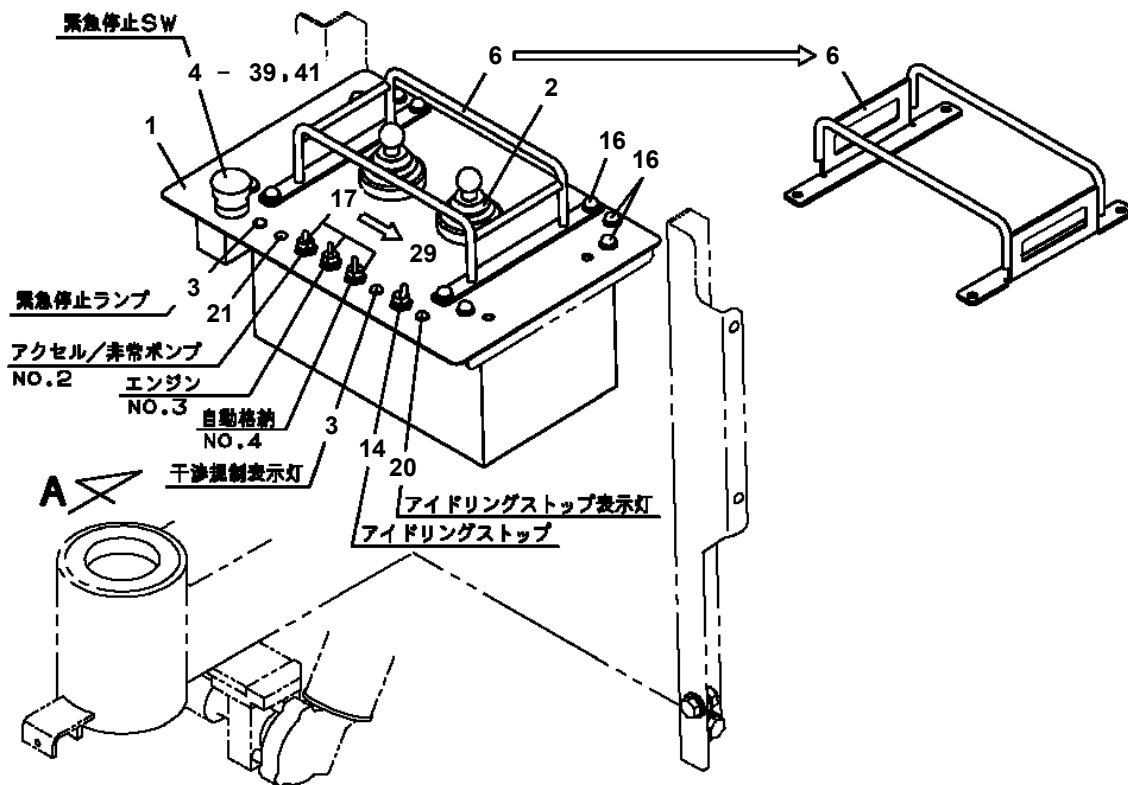
Pos No.	Parts No	Parts Name	Qty	Unit	Technical Data	Serial No (Start)	S
1	42392350070	PLATE,CAUTION	1				
2	42397401080	PLATE,CAUTION (PREOPERATION CHECK)	1				
3	42394191130	PLATE,CAUTION	1				
4	42477640090	PLATE,NAME (AC100V)	1				
5	42397982020	PLATE,NAME (EMERGENCY PUMP OPERATION)	1				
6	42397401020	PLATE,CAUTION (EMERGENCY SWITCH)	1				
11	42590221040	PLATE,NAME (BOOM OPERATION)	1				
12	42590801010	PLATE,NAME (AMC PREOPERATION CHECK)	1				
13	42590521010	PLATE,NAME (WORKING RANGE CHART)	1				
14	42397401060	PLATE,CAUTION (BUCKET HORIZONTAL ADJUST)	1				
15	42590221060	PLATE,NAME (GREASING)	1				
17	42394441050	PLATE,CAUTION	1				
18	37002220430	PLATE,CAUTION	4				
19	37002226560	PLATE,NAME	1				
20	37002212700	PLATE,NAME	1				
21	12117140000	PLATE,NAME (GREASE)	27				

AT-121-3 43007360222 UPPER,LOWER,TOYOTA TKG-XZU600A-TYMMC6
PO1000183-00 INDICATION PLATES (LOWER)

メイバン (カブ)
INDICATION PLATES (LOWER)

【組立名称一覧】より選択してください。
SEE THE CORRESPONDING "ASSEMBLY NAME" LIST.

AT-121-3 43007360222 UPPER,LOWER,TOYOTA TKG-XZU600A-TYMMC6
 PO5050035-03 OPE.ASSY,BUCKET



14 : アイドリングストップ
 17 : アクセル/非常ポンプ (NO.2)

↓
 29

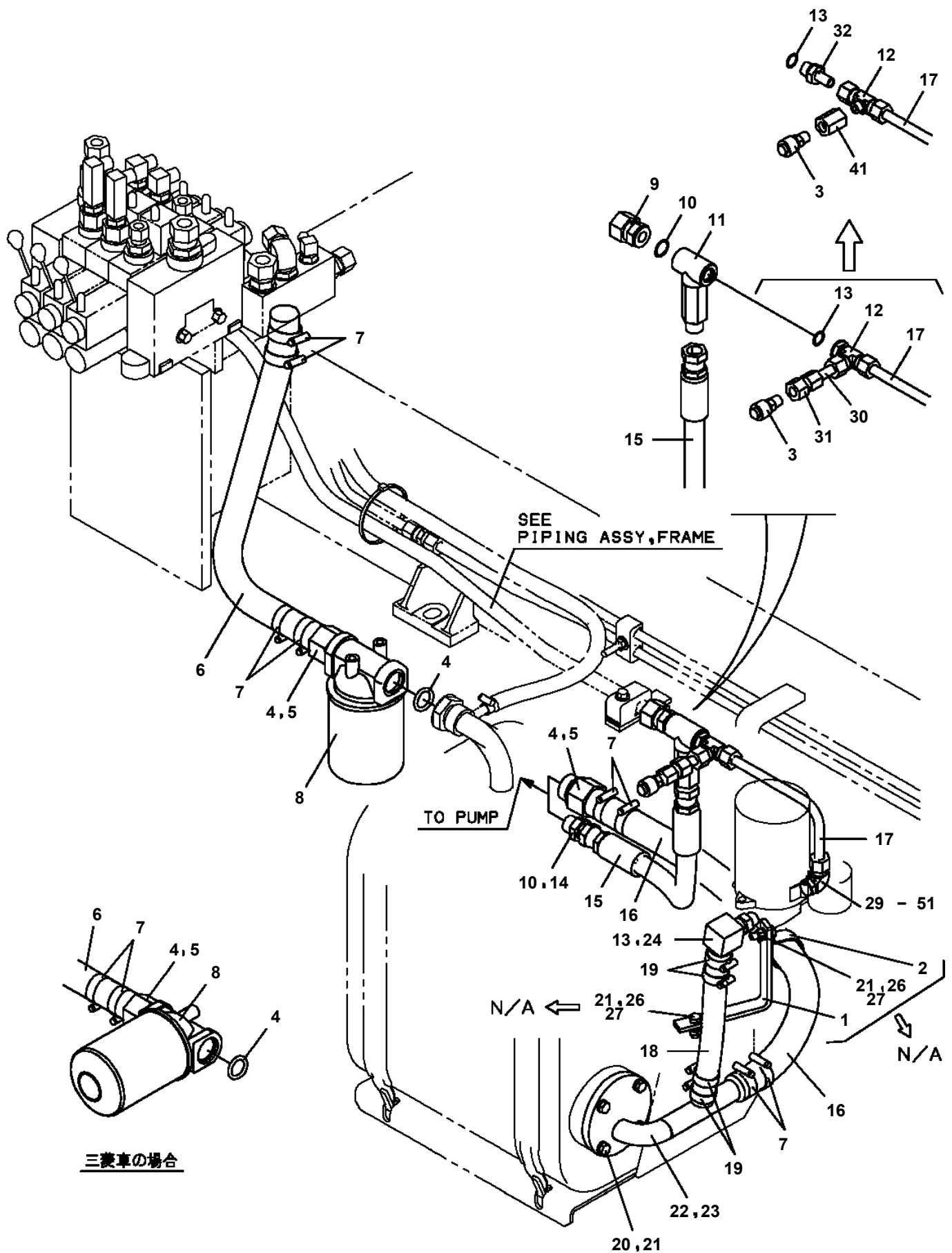
17 : エンジン (NO.3)
 自動格納 (NO.4)

↓
 29

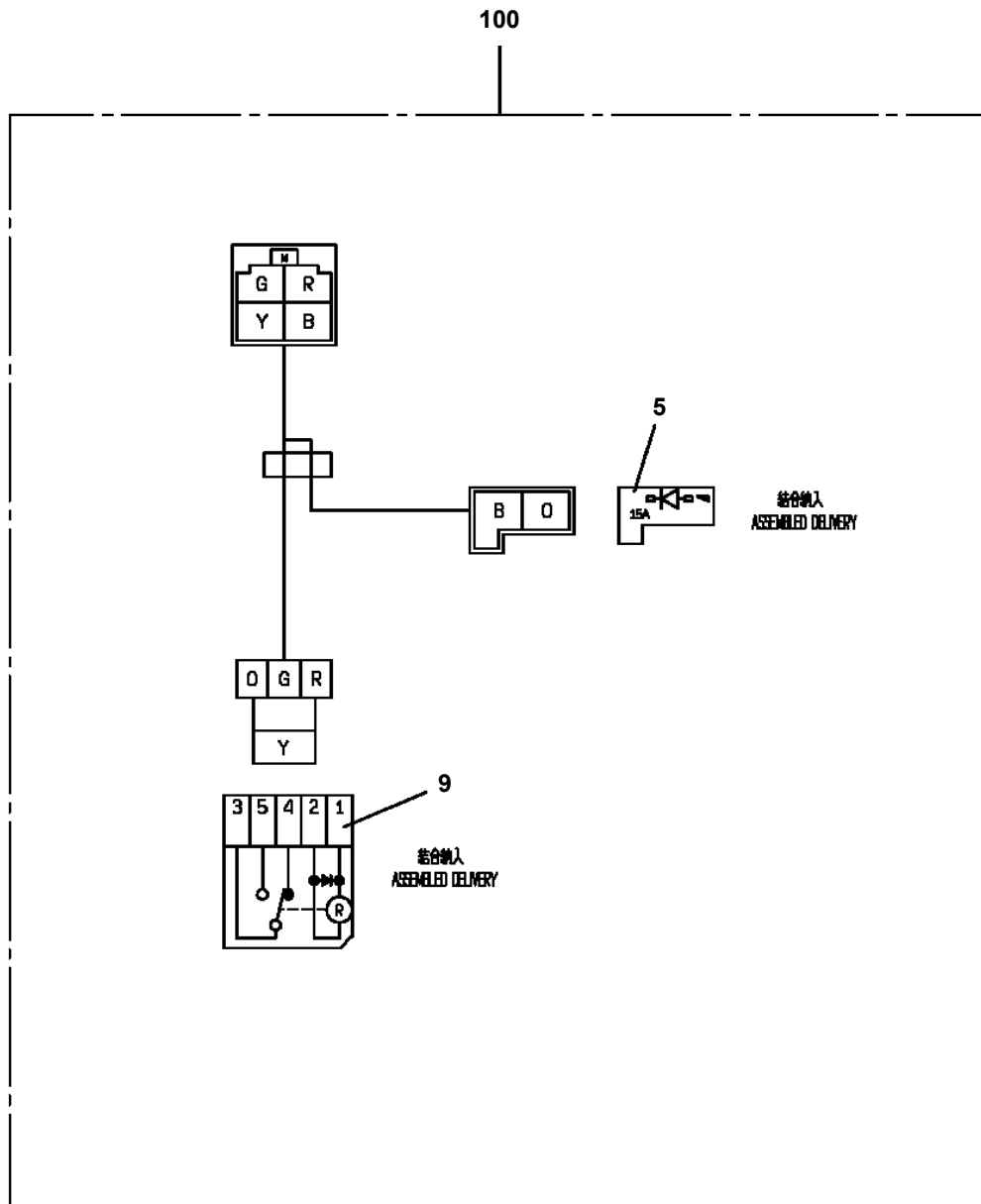
AT-121-3 43007360222 UPPER,LOWER,TOYOTA TKG-XZU600A-TYMMC6

Pos No.	Parts No	Parts Name	Qty	Unit	Technical Data	Serial No (Start)	Serial No (End)	Remark
1	42614851100	LINK	8					
2	36036820000	CYLINDER ASSY,JACK	4				HJ3203	
	36036820001	CYLINDER ASSY,JACK	4			HJ3204		
3	36625740001	VALVE,CHECK	4					
4	42614851010	PLATE	12					
6	90171108035	BOLT	32		M8X35			
7	37000714630	CLAMP ASSY	4		12X2		HJ3437	
	37000715080	CLAMP ASSY	4		12X2	HJ3438		
8	37002407390	HOSE	7		L=800			
9	80400160127	JOINT	4					
10	36672460000	FILTER (NIPPLE TYPE)	4					
11	91002801100	O-RING	4		1B P11			
12	90172108055	BOLT,HEXAGON SOCKET	16		M8X55			
13	37010500810	WASHER,CONICAL SPRING	32		8			
14	91810130240	FASTENER	12					
15	82401800080	PLUG (FOR M8)	40					
16	80320020075	FITTING	2		KUF12-020N			
17	37012401940	HOSE	1		L=830			
18	42651893100	COVER	3					
19	90303070401	WASHER,PLAIN	8		4			
20	90302040401	WASHER,SPRING	8		4			
21	90201200400	NUT	8		M4			
22	90101204030	BOLT	8		M4X30			
23	90186206010	BOLT,FLANGE	6		M6X10			
25	90302040801	WASHER,SPRING	16		8			
27	37010101540	PIN	4					
28	37000575240	PLATE	4		T=3			
29	90171108012	BOLT	8		M8X12			
30	82104501140	SWITCH,LIMIT	4					
31	42614770031	PLATE	4					
32	42614770041	PLATE,SLIDE	4					
34	31611640150	SPRING	4					
35	37000504770	PLATE	N		T=1.0			
36	37010500950	PLATE	N		T=3.2			
37	90171108025	BOLT	8		M8X25			
38	42614850301	STOPPER	4				HJ3203	
39	90101206025	BOLT	8		M6X25		HJ3203	
40	90302040601	WASHER,SPRING	8		6		HJ3203	
41	90201200600	NUT	8		M6		HJ3203	
	90203200800	NUT	8		M8	HJ3204		
42	37001510800	BOLT	8		M8X20			
43	90201200800	NUT	4		M8		HJ3203	
	90201200800	NUT	12		M8	HJ3204		
46	90172108035	BOLT,HEXAGON SOCKET	8		M8X35	HJ3204		
47	42614850020	PLATE,SLIDE	4			HJ3204		
55	42614770060	PLATE	32		T=2			
60	90303070801	WASHER,PLAIN	16		8	HJ3204		
62	82455106000	NIPPLE,GREASE	16		A-M6F FE			
63	80806003520	BEARING,PLAIN	16					
74	91002801100	O-RING	4		1B P11			
82	82420403213	TRIM	4	M			HJ3203	

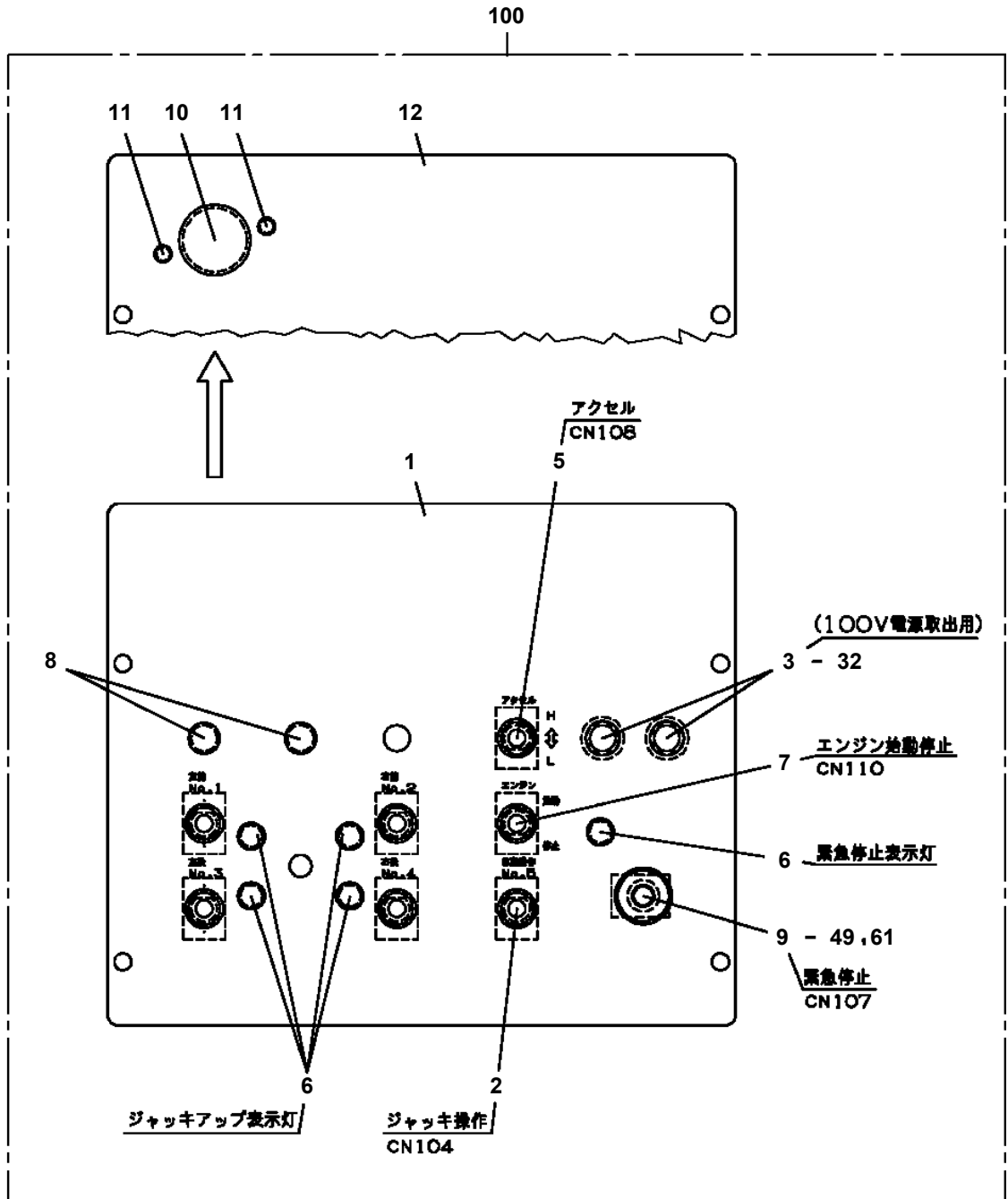
**AT-121-3 43007360222 UPPER,LOWER,TOYOTA TKG-XZU600A-TYMMC6
PP6210016-03 PIPING ASSY,MOUNTING**



AT-121-3 43007360222 UPPER,LOWER,TOYOTA TKG-XZU600A-TYMMC6
PR5210002-00 RELAY

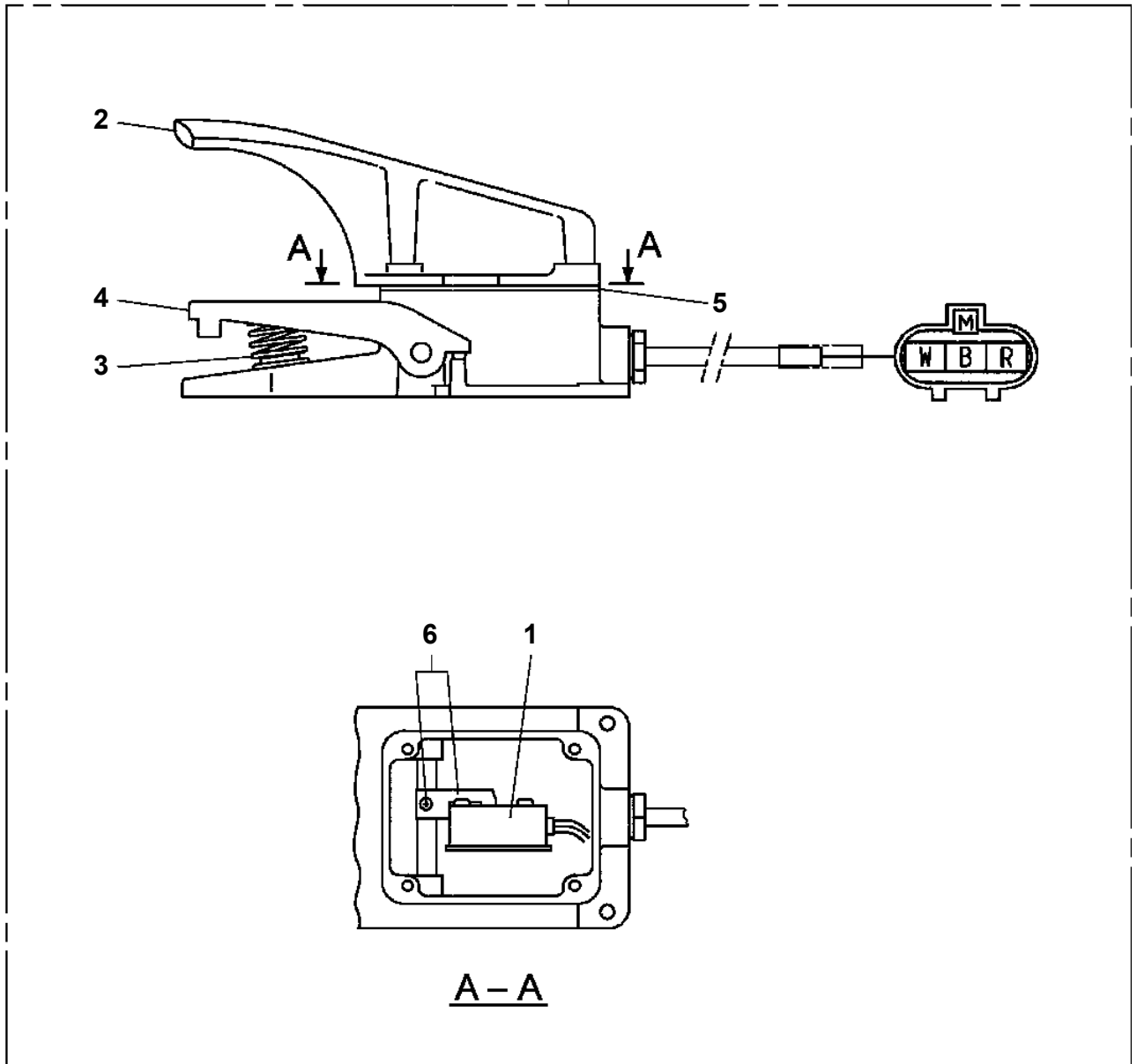


AT-121-3 43007360222 UPPER,LOWER,TOYOTA TKG-XZU600A-TYMMC6
 PS5530113-02 SWITCH ASSY



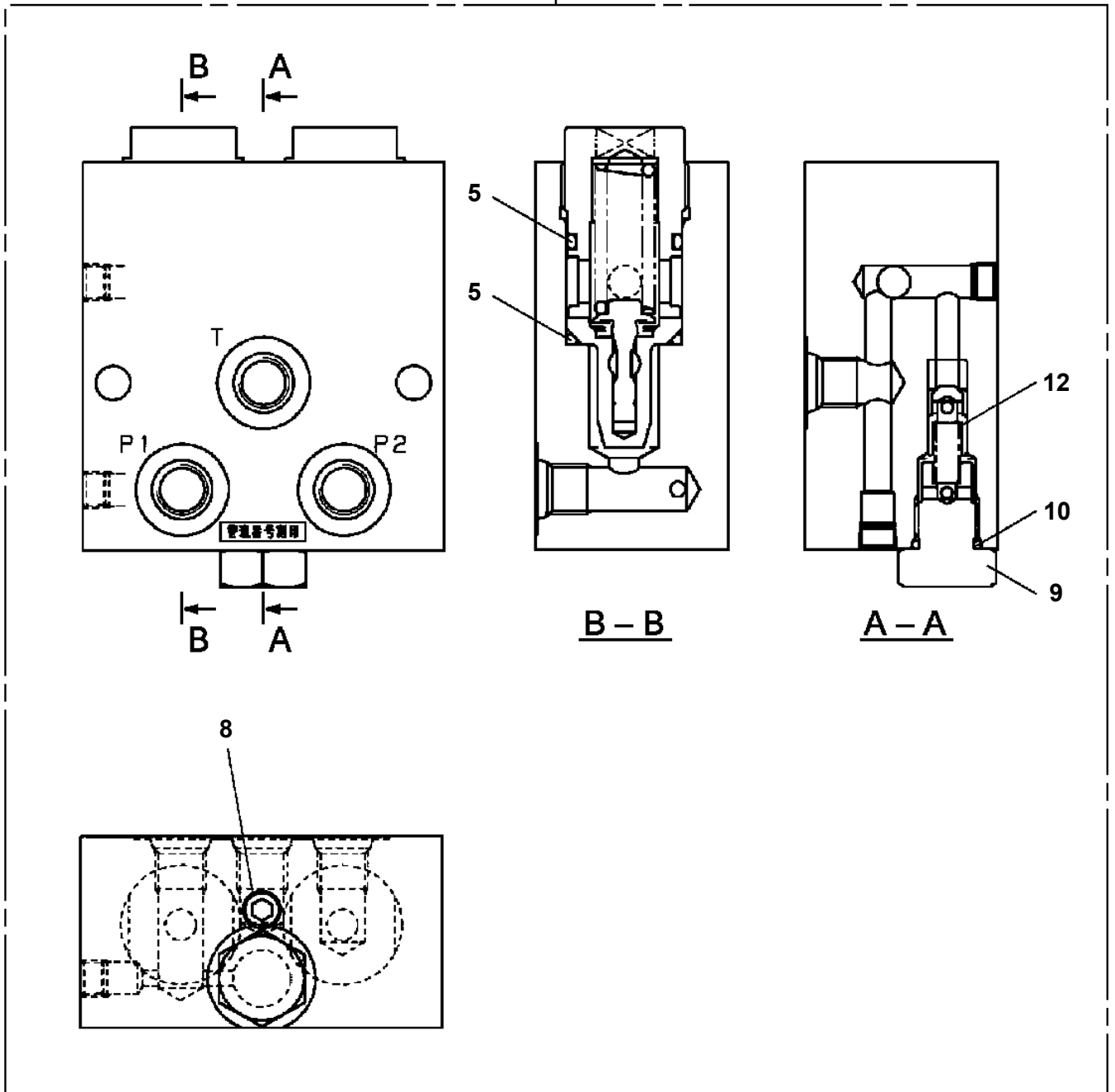
AT-121-3 43007360222 UPPER,LOWER,TOYOTA TKG-XZU600A-TYMMC6
PS5530450-00 SWITCH ASSY

100

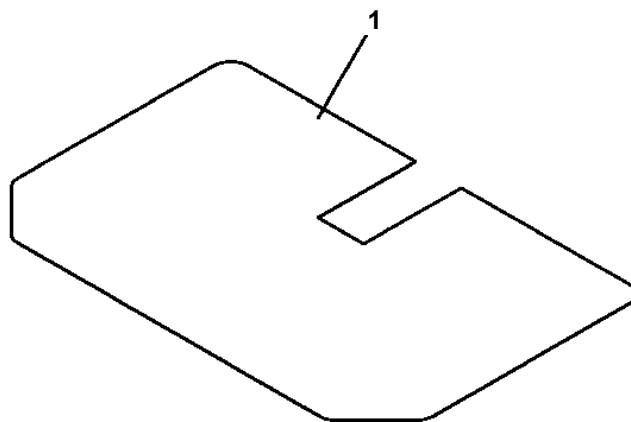


AT-121-3 43007360222 UPPER,LOWER,TOYOTA TKG-XZU600A-TYMMC6
PV5140017-00 VALVE ASSY,RELIEF

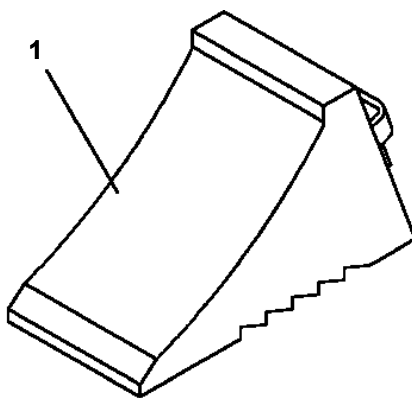
100



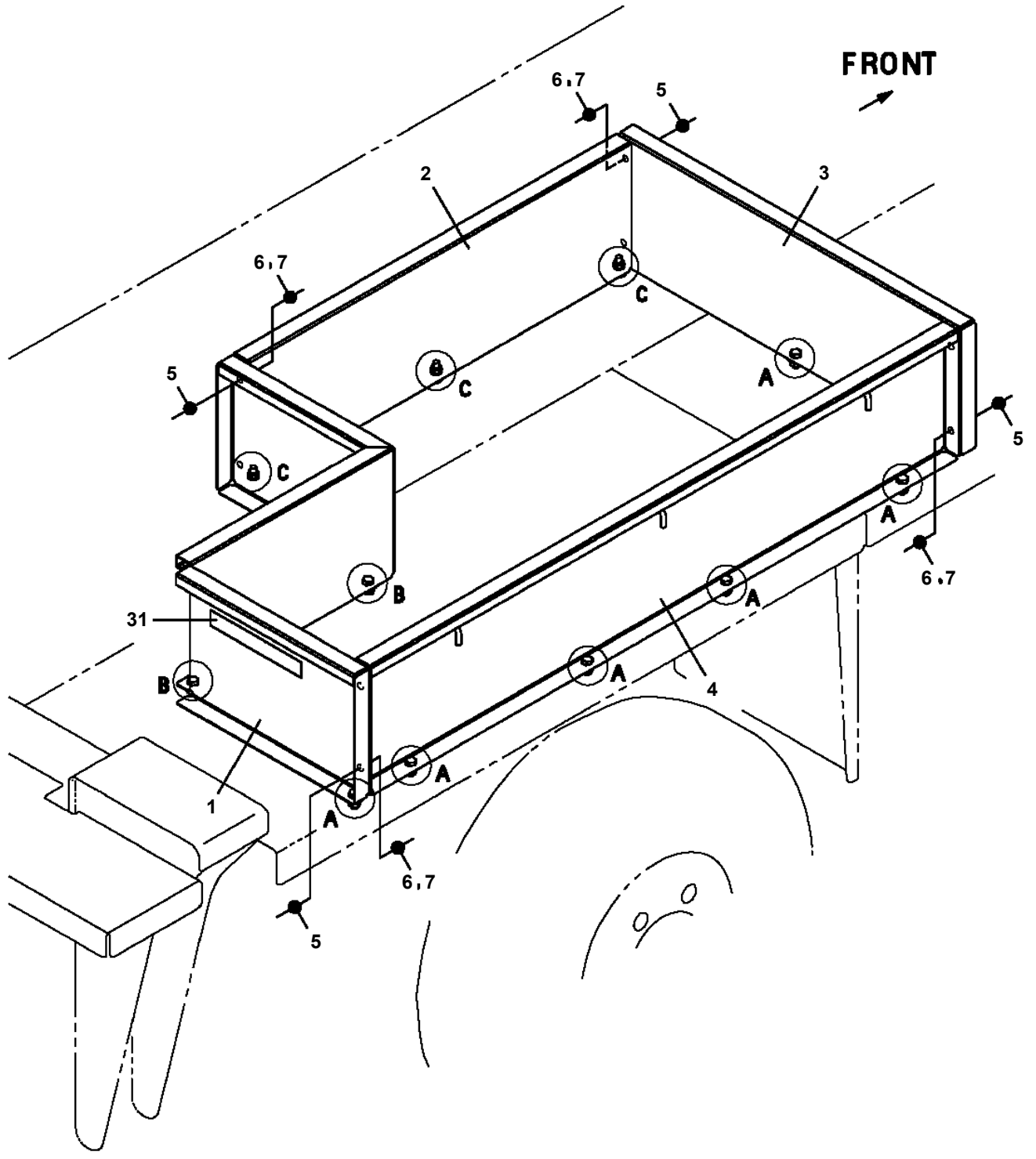
**AT-121-3 43007360222 UPPER,LOWER,TOYOTA TKG-XZU600A-TYMMC6
PW1010452-00 ACCESSORIES (MAT)**



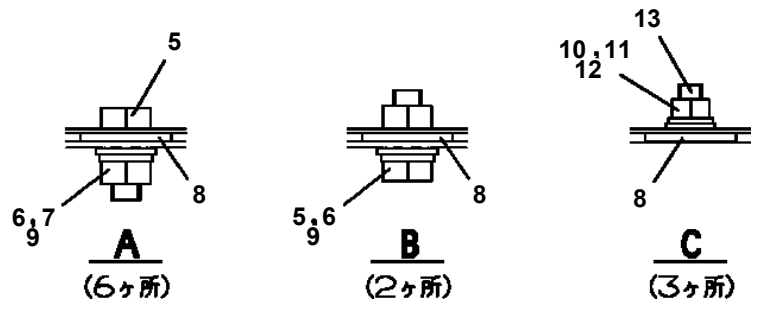
**AT-121-3 43007360222 UPPER,LOWER,TOYOTA TKG-XZU600A-TYMMC6
PW5110003-00 WEDGE (STOPPER FOR TIRE/NAKAMURA KIKI)**



AT-121-3 43007360222 UPPER,LOWER,TOYOTA TKG-XZU600A-TYMMC6
 PX5010221-00 MOUNT ASSY (LOADING/150KG)



31
 最大積載量 150kg



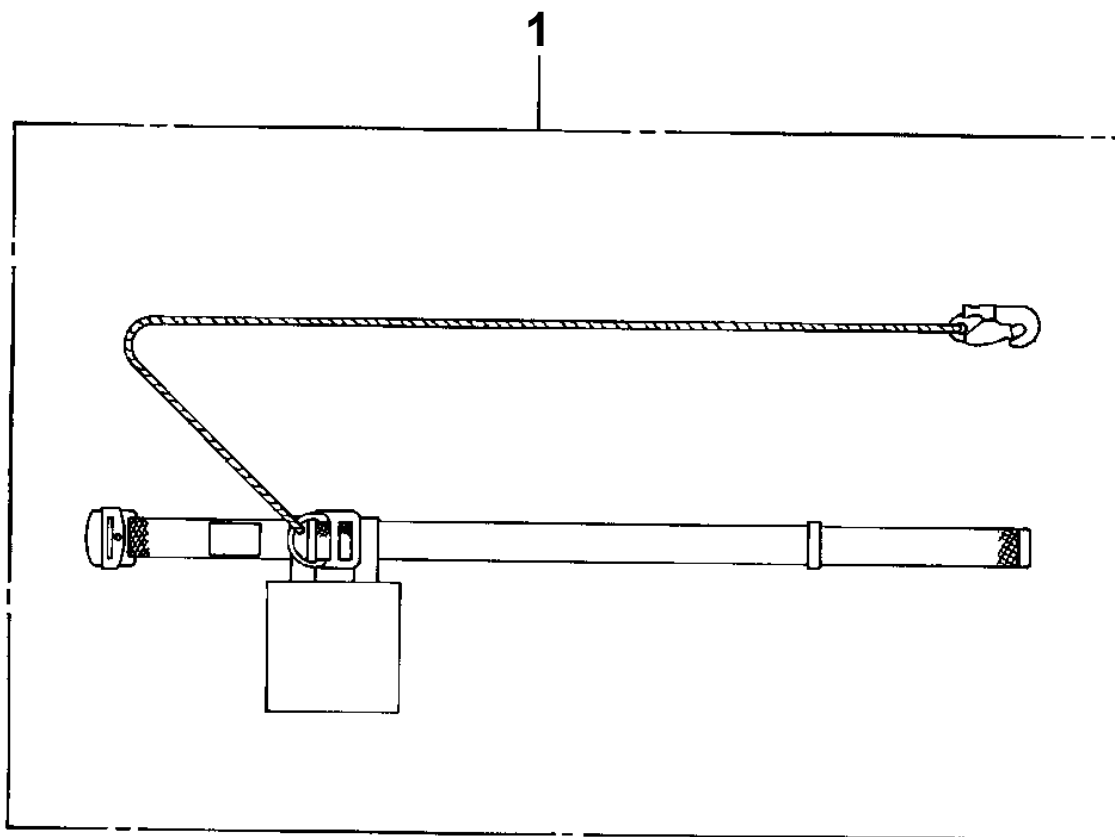
AT-121-3 43007360222 UPPER,LOWER,TOYOTA TKG-XZU600A-TYMMC6

Pos No.	Parts No	Parts Name	Qty	Unit	Technical Data	Serial No (Start)	Serial No (End)	Remarks	Pages
1	42972791000	DECK	1						
2	91803600300	CLIP	1		D=22-30				
3	42698920100	SUPPORT	4						
4	89631302000	HOSE,VINYL	1		22X26,2M				
5	91810130240	FASTENER	2						
6	90190208025	BOLT	8		M8X25				
7	90302040801	WASHER,SPRING	8		8				
8	37000506550	PLATE	8		T=1.6				
9	37000563420	PLATE	4		T=3				
10	90101210025	BOLT	8		M10X25				
11	90303071001	WASHER,PLAIN	8		10				
12	90302041001	WASHER,SPRING	8		10				
13	90201201000	NUT	8		M10				
14	82401601002	CLAMP	2						

AT-121-3 43007360222 UPPER,LOWER,TOYOTA TKG-XZU600A-TYMMC6

Pos No.	Parts No	Parts Name	Qty	Unit	Technical Data	Serial No (Start)	Serial No (End)	Remarks	Pages
1	42882541000	SUPPORT	1						
2	36103060000	TANK ASSY,OIL	1						000146
3	90302041201	WASHER,SPRING	6		12				
4	90101212022	BOLT	6		M12X22				
7	42874730100	BAND	2						
8	90201201000	NUT	4		M10				

AT-121-3 43007360222 UPPER,LOWER,TOYOTA TKG-XZU600A-TYMMC6
PY1090001-00 BELT,SAFETY



CLICK HERE TO **DOWNLOAD** THE COMPLETE MANUAL

- Thank you very much for reading the preview of the manual.
- You can download the complete manual from: www.heydownloads.com by clicking the link below



- Please note: If there is no response to CLICKING the link, please download this PDF first and then click on it.

CLICK HERE TO **DOWNLOAD** THE COMPLETE MANUAL