

AT-121-3 43007343614 UPPER,LOWER,ISUZU 2RG-NKR88AN-EE5AHY-JD

PB0000276-02 UPPER STRUCTURE SYSTEM

PB0000500-02 LOWER STRUCTURE SYSTEM

ASSEMBLY

CLICK HERE TO **DOWNLOAD** THE COMPLETE MANUAL

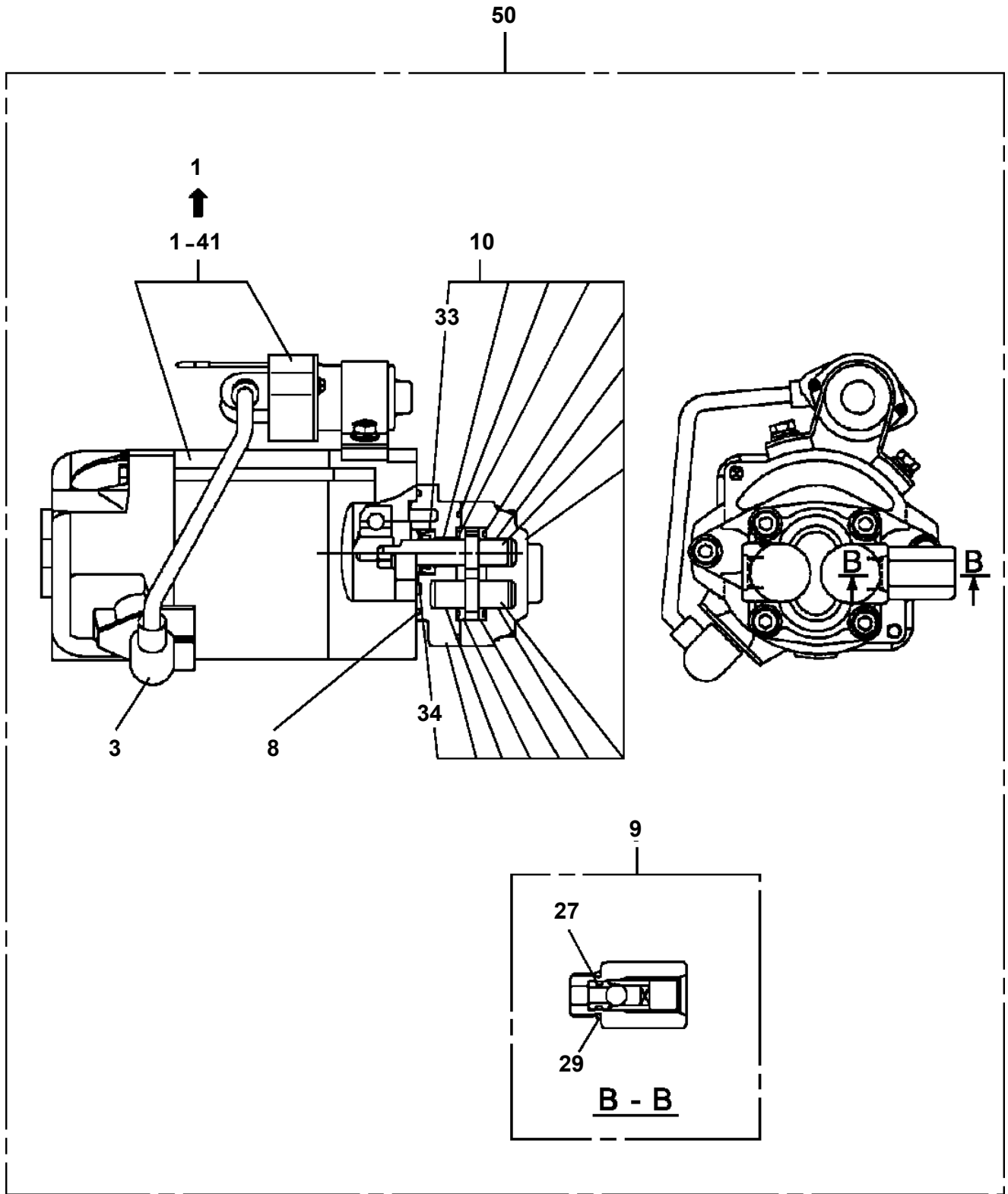
- Thank you very much for reading the preview of the manual.
- You can download the complete manual from: www.heydownloads.com by clicking the link below



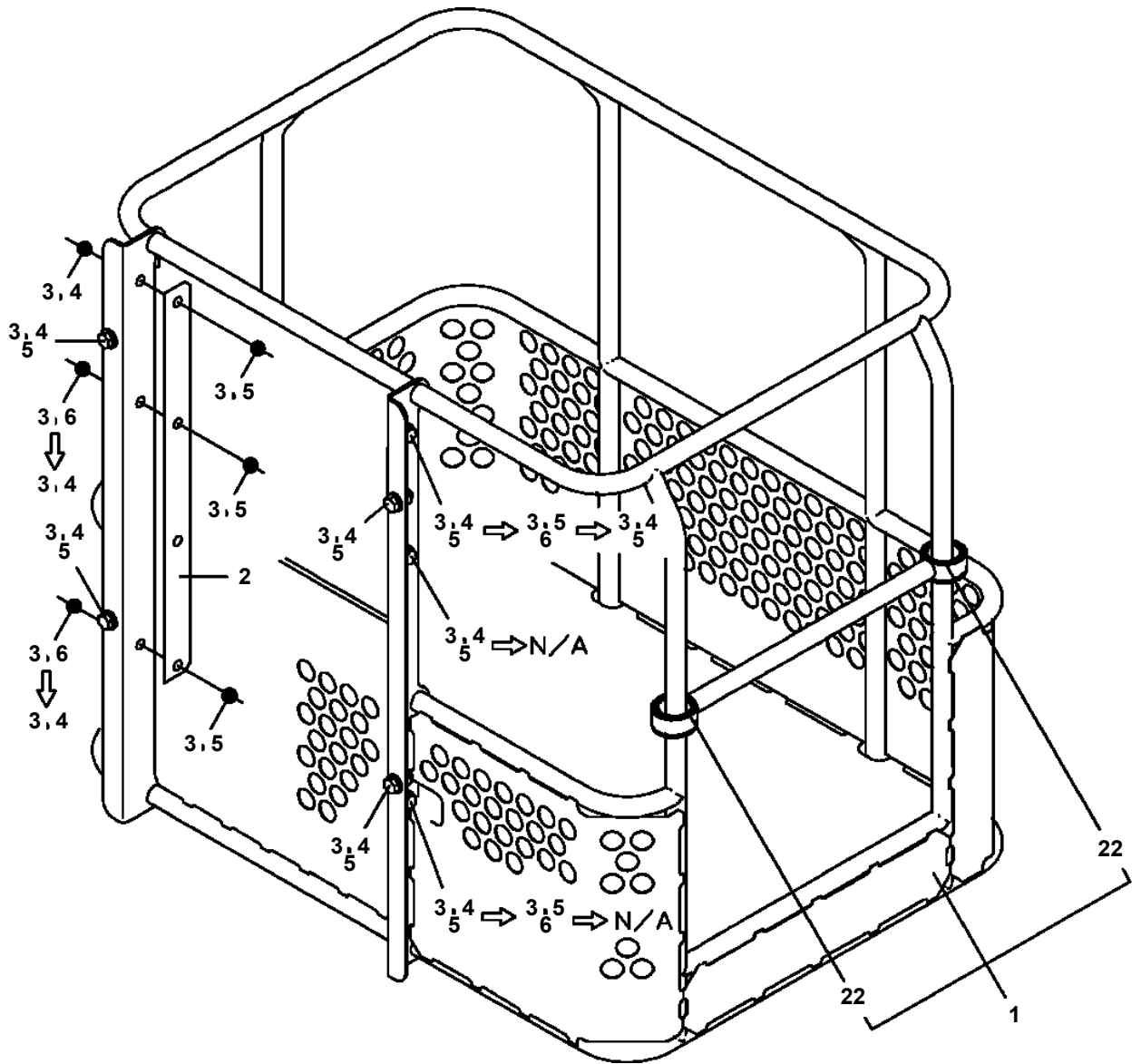
- Please note: If there is no response to CLICKING the link, please download this PDF first and then click on it.

CLICK HERE TO **DOWNLOAD** THE COMPLETE MANUAL

AT-121-3 43007343614 UPPER,LOWER,ISUZU 2RG-NKR88AN-EE5AHY-JD
PB1100101-02 PUMP,HYDRAULIC (EMERGENCY)



AT-121-3 43007343614 UPPER,LOWER,ISUZU 2RG-NKR88AN-EE5AHY-JD
PB5040015-01 BASKET ASSY (PIPE)



AT-121-3 43007343614 UPPER,LOWER,ISUZU 2RG-NKR88AN-EE5AHY-JD

Pos No.	Parts No	Parts Name	Qty	Unit	Technical Data	Serial No (Start)	Serial No (End)	Remarks	Pages
1	82119417515	CONNECTOR	1						
2	42654790311	HARNESS	1						000074
3	42474472100	BOX	1						
4	82100002006	CLAMP	1		WR10				
5	90101206014	BOLT	1		M6X14				
6	90201200600	NUT	1		M6				
7	90302040601	WASHER,SPRING	1		6				
8	90303070601	WASHER,PLAIN	1		6				
50	42654790300	BOX ASSY	1						

AT-121-3 43007343614 UPPER,LOWER,ISUZU 2RG-NKR88AN-EE5AHY-JD

Pos No.	Parts No	Parts Name	Qty	Unit	Technical Data	Serial No (Start)	Serial No (End)	Remarks	P
100	36172650000	CONTROLLER (GSMT)	1						

AT-121-3 43007343614 UPPER,LOWER,ISUZU 2RG-NKR88AN-EE5AHY-JD

Pos No.	Parts No	Parts Name	Qty	Unit	Technical Data	Serial No (Start)	Serial No (End)	Remarks	Pages
1	42990280061	COVER	1						
2	90302040601	WASHER,SPRING	4		6				
3	37000551250	PLATE	4						
4	90201200600	NUT	4		M6				

AT-121-3 43007343614 UPPER,LOWER,ISUZU 2RG-NKR88AN-EE5AHY-JD

Pos No.	Parts No	Parts Name	Qty	Unit	Technical Data	Serial No (Start)	Serial No (End)
1	36028371000	CYLINDER	1				
2	36026159530	COVER,ROD	1				
3	80612110400	RING,RITAINING	1		AR40		
4	91002907000	O-RING	1		1B G70		
5	80801003525	BEARING,PLAIN	1				
6	91694003500	PACKING	1				
7	91410203501	RING,BACKUP	1				
8	91660003501	SEAL,DUST	1				
9	91002907500	O-RING	1		1B G75		
10	90302042401	WASHER,SPRING	1		24		
11	90209402400	NUT	1		M24		
12	36028370010	PISTON	1				
13	91002802000	O-RING	1		1B P20		
14	36028379510	ROD ASSY	1				
15	90303072401	WASHER,PLAIN	1		24		
16	82455106000	NIPPLE,GREASE	1		A-M6F FE		
17	91350207500	BEARING,PLAIN (WITH PACKINGX2)	1				
18	80541700030	BEARING,SPHERICAL (NTN)	1		SA4-30B		
50	36026489900	PACKING SET	1		35X75		
100	36028370000	CYLINDER ASSY,LEVELING (LOWER)	1				

AT-121-3 43007343614 UPPER,LOWER,ISUZU 2RG-NKR88AN-EE5AHY-JD

Pos No.	Parts No	Parts Name	Qty	Unit	Technical Data	Serial No (Start)	Serial No (End)	R
1	36028390000	CYLINDER ASSY,DERRICK	1					
2	36606450000	VALVE ASSY,COUNTERBALANCE	1					
3	90302040801	WASHER,SPRING	4		8			
4	90171108060	BOLT	4		M8X70			

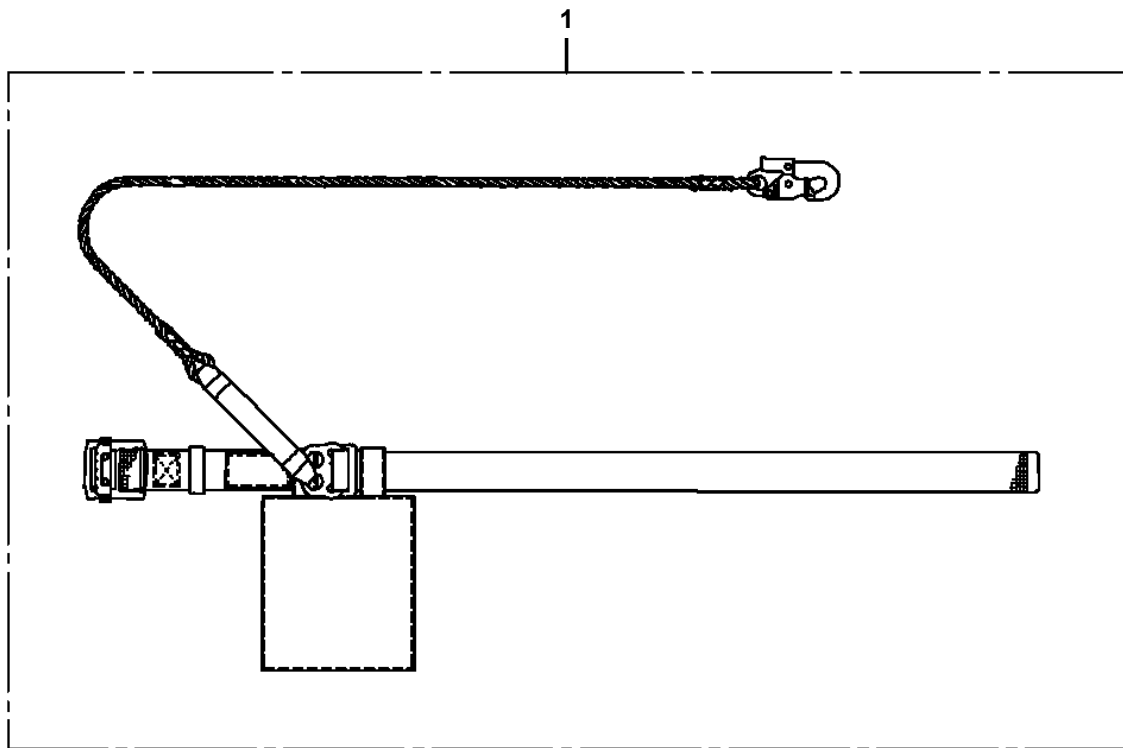
AT-121-3 43007343614 UPPER,LOWER,ISUZU 2RG-NKR88AN-EE5AHY-JD

Pos No.	Parts No	Parts Name	Qty	Unit	Technical Data	Serial No (Start)	Serial No (End)	Remarks
1	36140510000	DETECTOR ASSY,ANGLE	1					
2	42652480010	PLATE	1					
3	42651620400	COVER	1					
4	90101208016	BOLT	6		M8X16			
5	90302040801	WASHER,SPRING	6		8			
6	90101206014	BOLT	2		M6X14			
7	90302040601	WASHER,SPRING	2		6			
8	91810130240	FASTENER	8					
9	37000500060	PLATE	2					
10	42512391100	HARNES	1					
32	82400000201	GROMMET	1		KG-016			

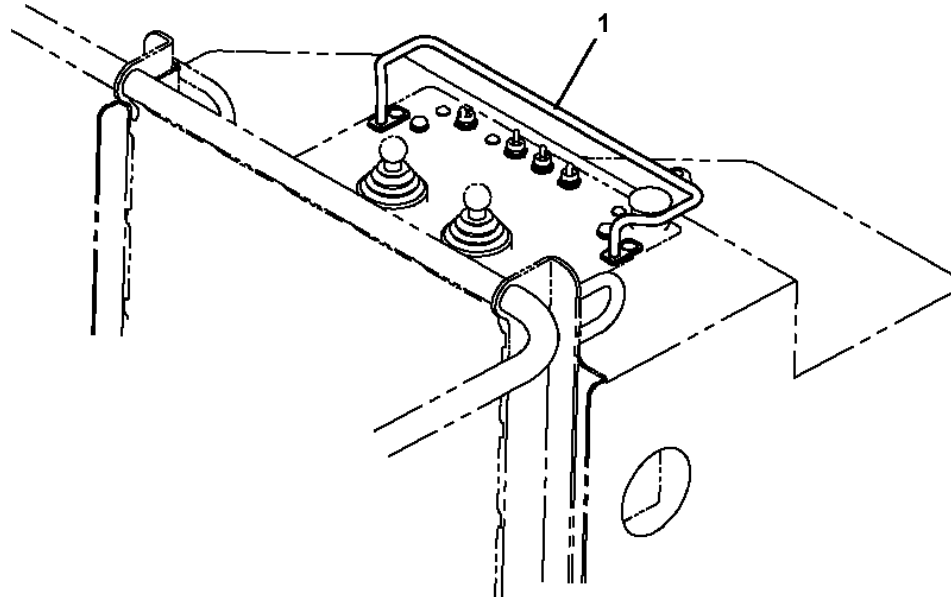
AT-121-3 43007343614 UPPER,LOWER,ISUZU 2RG-NKR88AN-EE5AHY-JD

Pos No.	Parts No	Parts Name	Qty	Unit	Technical Data	Serial No (Start)	Serial No (End)	Remarks	Pages
1	42937420100	HARNESS	1						000073
2	91810132530	FASTENER	10						
3	90302040601	WASHER,SPRING	1		6				
4	82100002012	CLAMP	1		WR18				
5	90201200600	NUT	1		M6				
6	82100000975	CLIP	1						

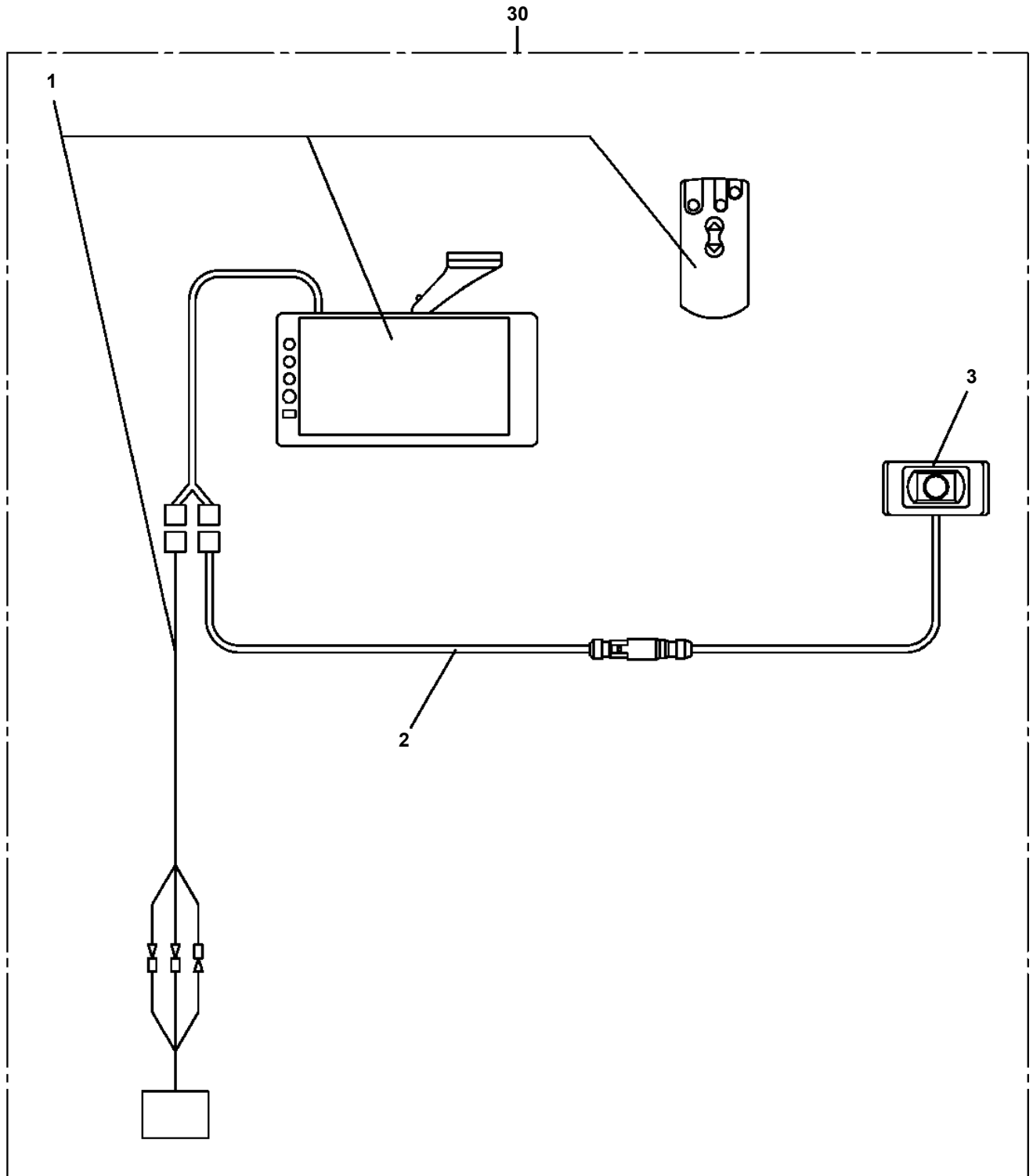
AT-121-3 43007343614 UPPER,LOWER,ISUZU 2RG-NKR88AN-EE5AHY-JD
PF5190001-00 FALL ARREST SYSTEM (TB-LSA-550/FUJII-DENKO)



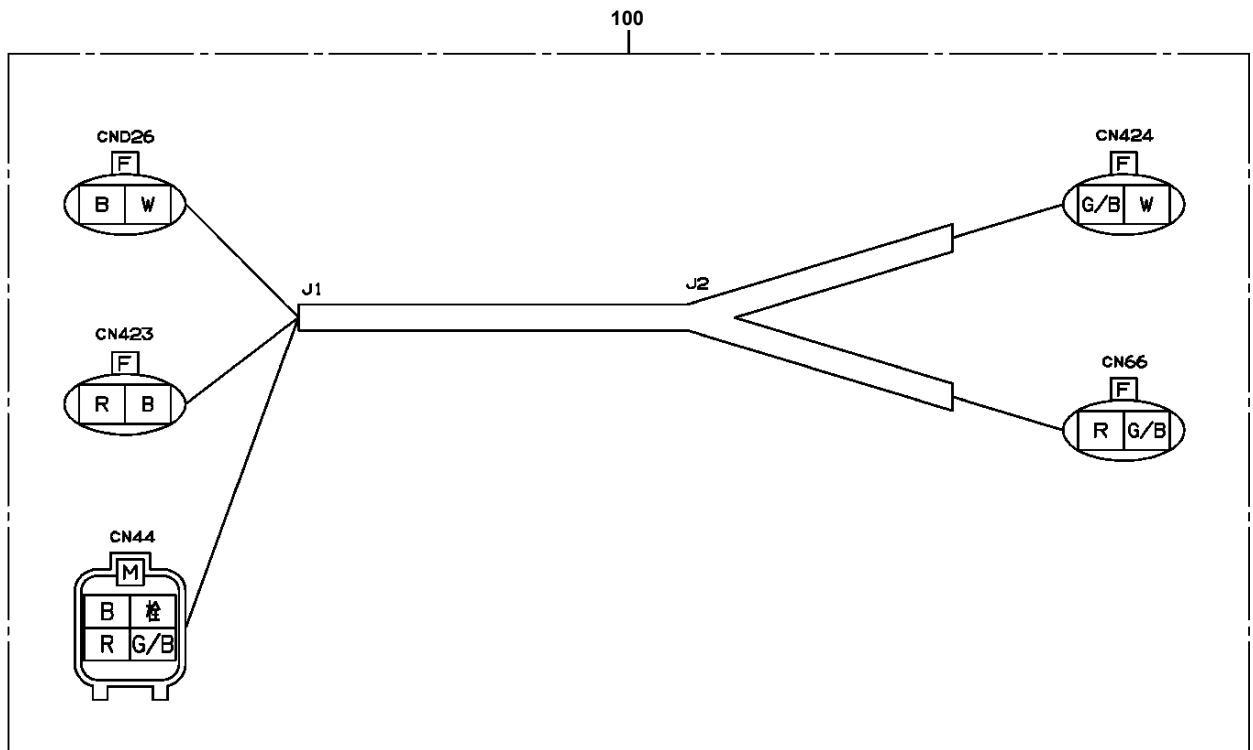
**AT-121-3 43007343614 UPPER,LOWER,ISUZU 2RG-NKR88AN-EE5AHY-JD
PG5200017-00 GUARD ASSY (BUCKET CONTROL SWITCH)**



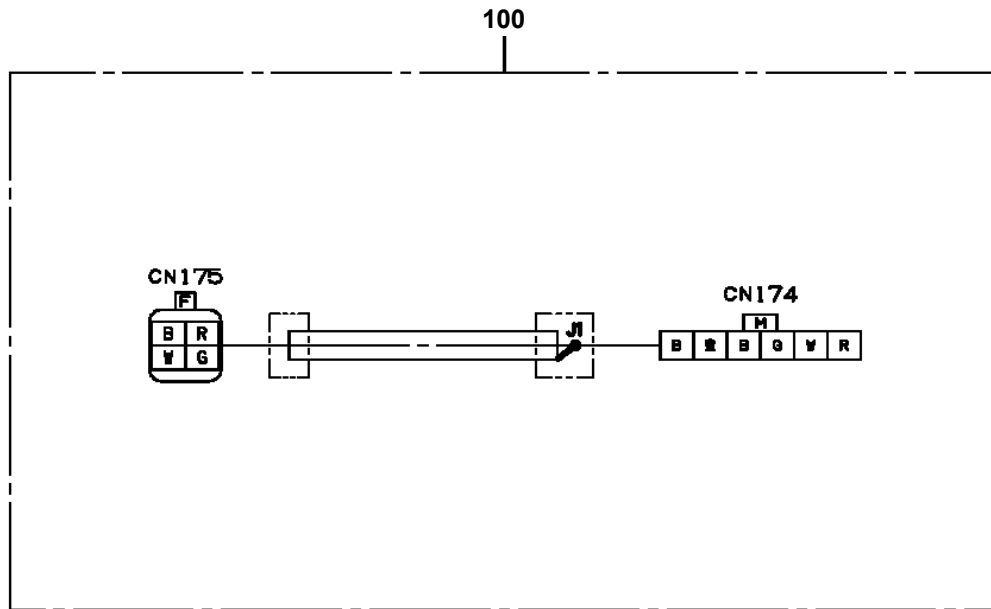
AT-121-3 43007343614 UPPER,LOWER,ISUZU 2RG-NKR88AN-EE5AHY-JD
PH1700272-01 VIEW SYSTEM



AT-121-3 43007343614 UPPER,LOWER,ISUZU 2RG-NKR88AN-EE5AHY-JD
PH5030828-00 HARNESS



AT-121-3 43007343614 UPPER,LOWER,ISUZU 2RG-NKR88AN-EE5AHY-JD
PH5033322-00 HARNESS



AT-121-3 43007343614 UPPER,LOWER,ISUZU 2RG-NKR88AN-EE5AHY-JD

Pos No.	Parts No	Parts Name	Qty	Unit	Technical Data	Serial No (Start)	Serial No (End)	Remarks	Pages
1	42332521400	HARNESS	1						

AT-121-3 43007343614 UPPER,LOWER,ISUZU 2RG-NKR88AN-EE5AHY-JD

Pos No.	Parts No	Parts Name	Qty	Unit	Technical Data	Serial No (Start)	Serial No (End)	Remarks	Pages
100	42509910010	HARNESS	1						

AT-121-3 43007343614 UPPER,LOWER,ISUZU 2RG-NKR88AN-EE5AHY-JD

Pos No.	Parts No	Parts Name	Qty	Unit	Technical Data	Serial No (Start)	Serial No (End)	Remarks	Pages
12	91002801400	O-RING	2		1B P14				
100	36625740001	VALVE,CHECK	1						

AT-121-3 43007343614 UPPER,LOWER,ISUZU 2RG-NKR88AN-EE5AHY-JD

Pos No.	Parts No	Parts Name	Qty	Unit	Technical Data	Serial No (Start)	Serial No (End)
1	(*****)	FRAME ASSY	1				
2	(*****)	OUTRIGGER ASSY	1				
3	(*****)	OPE.ASSY,CONT.VALVE	1				
4	(*****)	PIPING ASSY,FRAME	1				
5	(*****)	ELEC.ASSY,FRAME	1				
6	(*****)	MOUNT ASSY,TANK SUPPORT	1				
7	(*****)	COVER ASSY (SWING BEARING/BLACK)	1				
8	(*****)	COVER ASSY (FRAME PEDESTAL)	1				

CLICK HERE TO **DOWNLOAD** THE COMPLETE MANUAL

- Thank you very much for reading the preview of the manual.
- You can download the complete manual from: www.heydownloads.com by clicking the link below



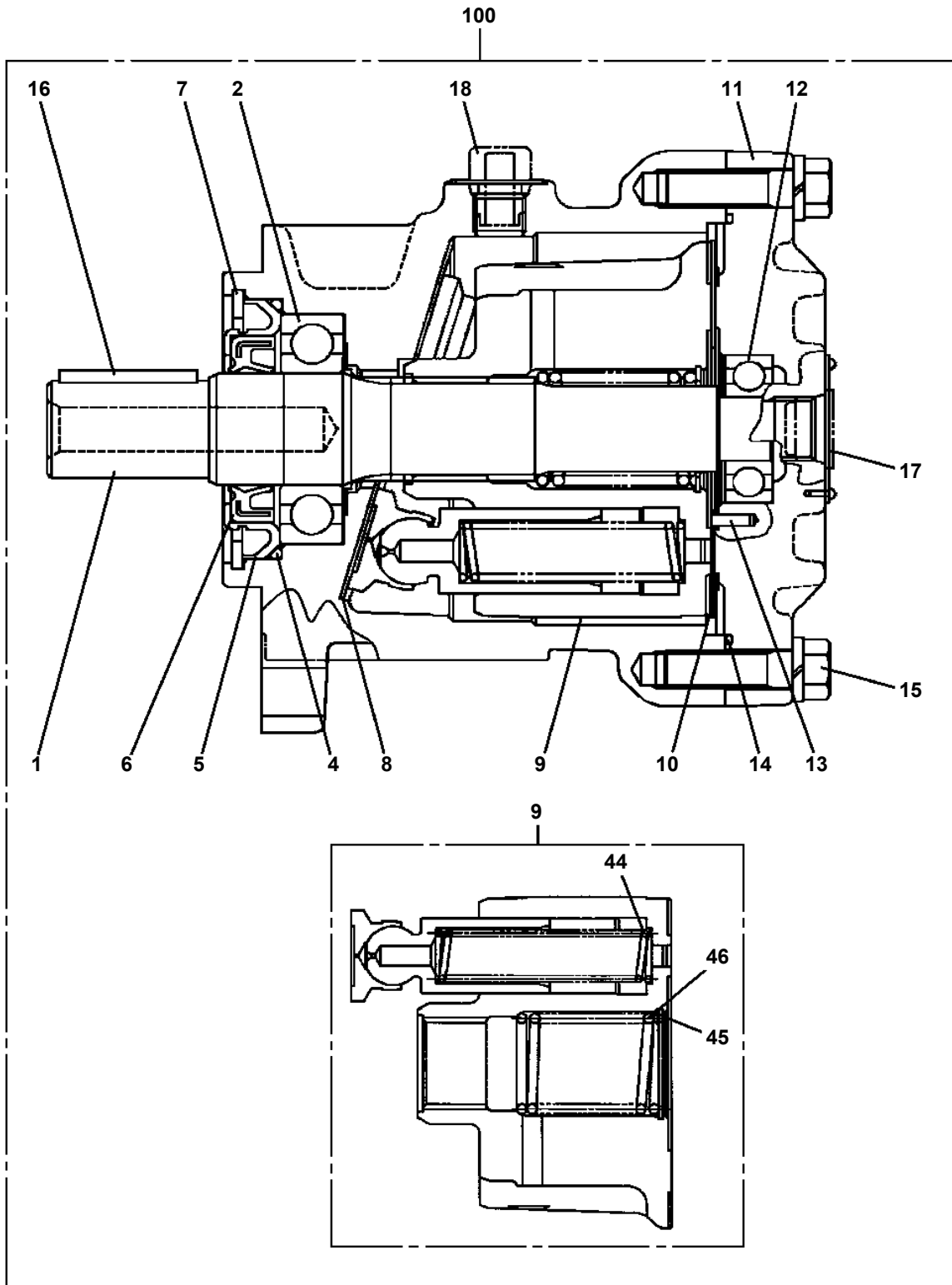
- Please note: If there is no response to CLICKING the link, please download this PDF first and then click on it.

CLICK HERE TO **DOWNLOAD** THE COMPLETE MANUAL

AT-121-3 43007343614 UPPER,LOWER,ISUZU 2RG-NKR88AN-EE5AHY-JD

Pos No.	Parts No	Parts Name	Qty	Unit	Technical Data	Serial No (Start)	Serial No (End)	Remarks
1	42501251000	LAMP ASSY (HALOGEN)	1					
4	90813108016	BOLT,WING	1		M8X16			
5	90201200600	NUT	2		M6			
6	90302040601	WASHER,SPRING	2		6			
7	82100002006	CLAMP	1		WR10			
8	91810130240	FASTENER	5					
9	90101206016	BOLT	1		M6X16			
10	82100002035	CLAMP	1		WE8			
11	42508150102	SUPPORT	1					
12	90201200800	NUT	2		M8			
13	90302040801	WASHER,SPRING	2		8			
21	82199100032	LAMP	1					
22	90101212020	BOLT	1		M12X20			
23	90302041201	WASHER,SPRING	1		12			
24	37000179070	PIN	1					
25	80620210160	PIN,SNAP	1					
33	42508140100	HARNESS	1					
41	82100002850	LENS	1					
42	82100005003	BULB,LAMP	1		24V 55W ÈÙ'pÝ			

AT-121-3 43007343614 UPPER,LOWER,ISUZU 2RG-NKR88AN-EE5AHY-JD
PM5230001-01 MOTOR,OIL



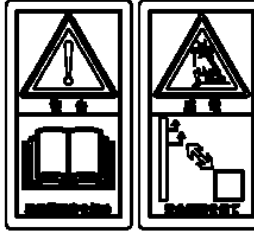
AT-121-3 43007343614 UPPER,LOWER,ISUZU 2RG-NKR88AN-EE5AHY-JD PN5010631-01 NAME PLATE ASSY (BASKET)

1
AT-121TG

2
積載
荷重 200kg

3
△警告／使用上の注意

- 本機の積載は高所作業車取扱説明書に準じます。
- 取扱説明書をよく読み、操作および取扱い方法を理解してから使用してください。
- 作業開始前点検を徹底してください。
- ヘルメット・安全帯を着用してください。
- 資格者を守ってください。
- 作業域以外で作業しないでください。
- 強風・雪などの悪天候時には作業しないでください。
- 電線付近では作業しないでください。



4
△警告／作業開始前点検

その日の作業を行う前には取扱い説明書に従って、次の「作業開始前点検」を行ってください。

- AMCの点検。
●AMC作業開始前点検説明書に従って確認。
- アウトリガ・ブーム・バケットの作動確認。
- 異常、ガタつき、揺動等がないこと。
- バケット水平位置の確認。
●作業域外時に水平の傾きがないこと。
- 緊急停止装置（・フットスイッチ）等安全装置の作動確認。
●確実に停止すること。

作業車が動かない場合の点検

- ストップスイッチ表示ランプが点灯していませんか？（バケット昇、車両後退、車両後進の3ヶ所）
→安全確認後、ストップスイッチを解除し、ランプを消してください。
- ジャッキインジキータが点灯していませんか？
→ジャッキを解除し、ジャッキインジキータを点灯させてください。
〔フットスイッチを踏んでいませんか？（バケット昇）
→フットスイッチを踏んでください。〕

5
非常用ポンプの使用方法

- エンジンの故障時には、非常用ポンプスイッチをONにしなが、強制操作をしてください。
- 非常用ポンプの連続使用時間は30秒以内とし、次の使用まで30秒以上の休みを取ってください。

自動格納方法

自動格納スイッチをONに保持してください。縮小、（戻こし）、旋回、伏せの順にブームが格納されます。バケットは旋回作動と同時に格納されます。旋回角度が格納位置に近い場合、一旦、車両の左側に旋回した後、格納方向に旋回します。

6
エンジン始動操作

エンジンの始動は、レバー中立、フットスイッチを踏まない状態で行ってください。

7
緊急停止操作

緊急停止操作は、ストップスイッチを押してください。（ストップスイッチを押すとエンジンは停止します。）
解除するときは、ストップスイッチを引いてください。

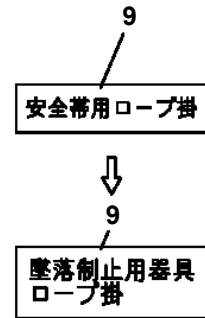
注意／バケット傾斜

- バケットが傾斜に3°以上傾いたときはバケットの水平調整をしてください。
- 外気温が低下すると起伏操作時にバケットの凍結が遅れて傾きが大きくなる場合があります。このときはバケットを一旦上げて、下げ操作で水平に調整してください。

8
アイドリングストップの使用方法

アイドリングストップ機能を有効にさせる場合は、アイドリングストップスイッチを「入」にしてください。アイドリングストップ表示灯が点灯し、機能が有効になります。

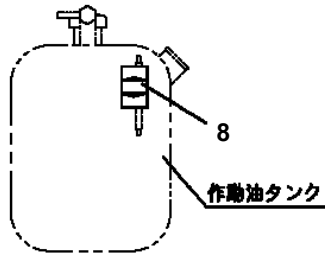
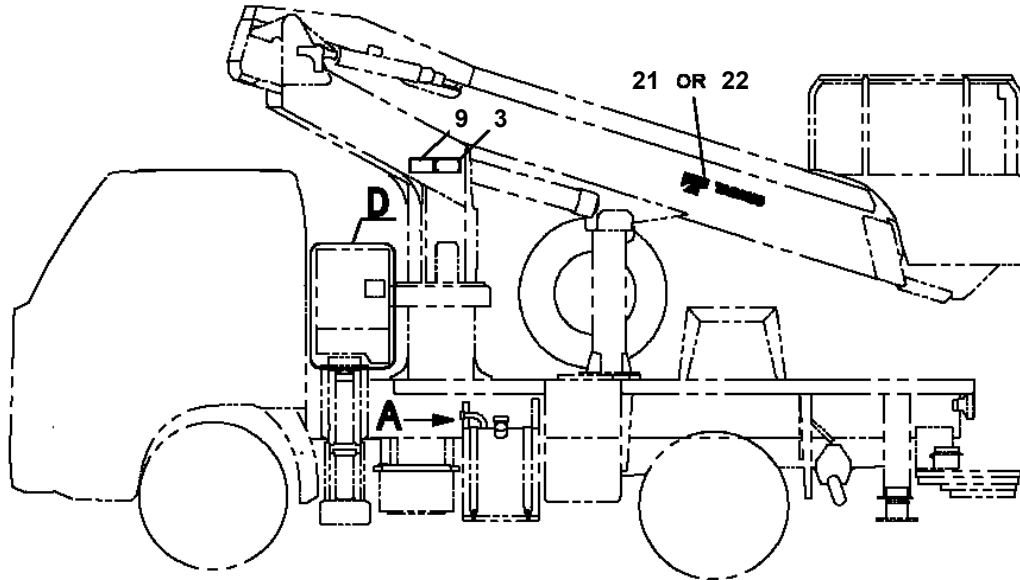
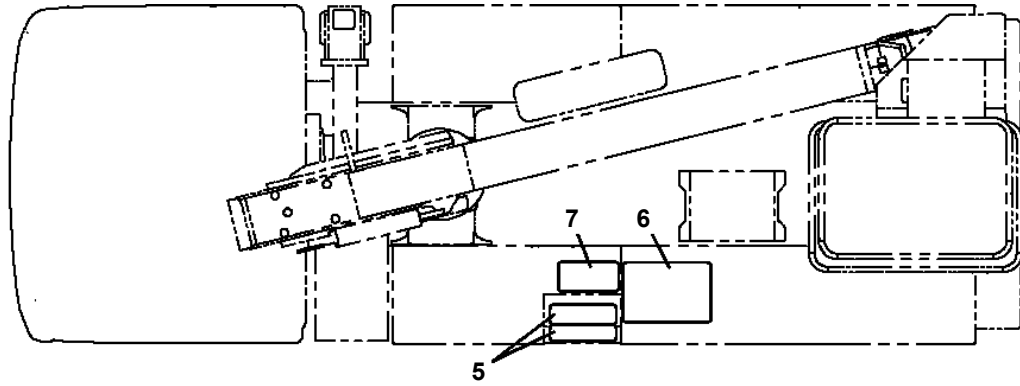
- フットスイッチを踏んでいない状態でエンジンが自動で停止します。
- エンジン停止状態からフットスイッチを踏むとエンジンが始動します。
- アイドリングストップ表示灯が点灯した場合は、アイドリングストップ機能が働いていません。
- エンジン停止中にアイドリングストップ表示灯が点灯した場合は、車両バッテリーの電圧が低下しています。エンジンを始動させて、アイドリングストップスイッチを「出」にしてください。
- アイドリングストップスイッチを「出」にしているときは、表示灯はバッテリーモニターとして点灯します。表示灯が点灯した場合は、車両バッテリーの電圧が低下しています。



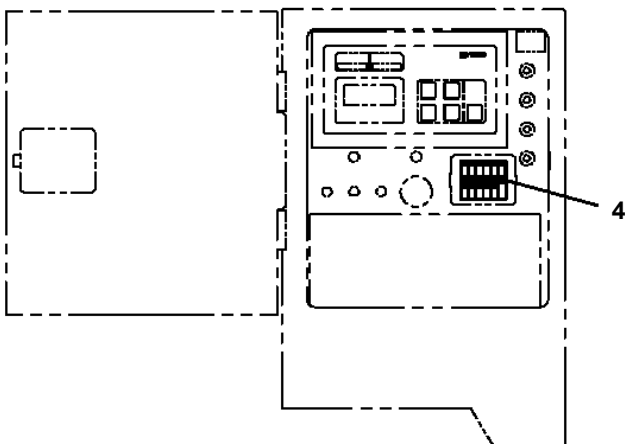
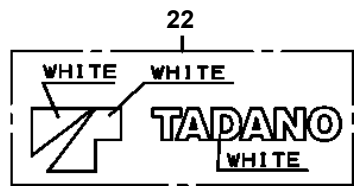
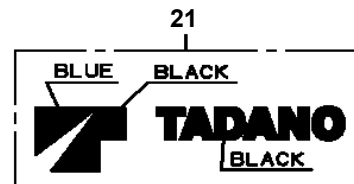
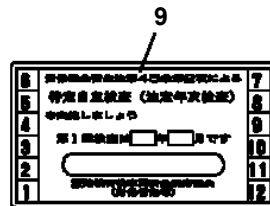
AT-121-3 43007343614 UPPER,LOWER,ISUZU 2RG-NKR88AN-EE5AHY-JD

Pos No.	Parts No	Parts Name	Qty	Unit	Technical Data	Serial No (Start)	Serial No (End)
1	42510170010	PLATE,NAME (NO IDLING OPERATION)	1				

AT-121-3 43007343614 UPPER,LOWER,ISUZU 2RG-NKR88AN-EE5AHY-JD
 PN5011496-01 NAME PLATE ASSY (TADANO,TANK,NON-SLIP,FUSE)



A



D
扉を開いた状態

10A	10A	10A	10A	10A	10A
ハブ	ハブ	ハブ	ハブ	ハブ	ハブ
2A7	2A7	2A7	2A7	2A7	2A7
5A	10A	10A	20A	20A	20A
予備	予備	予備	予備	予備	予備

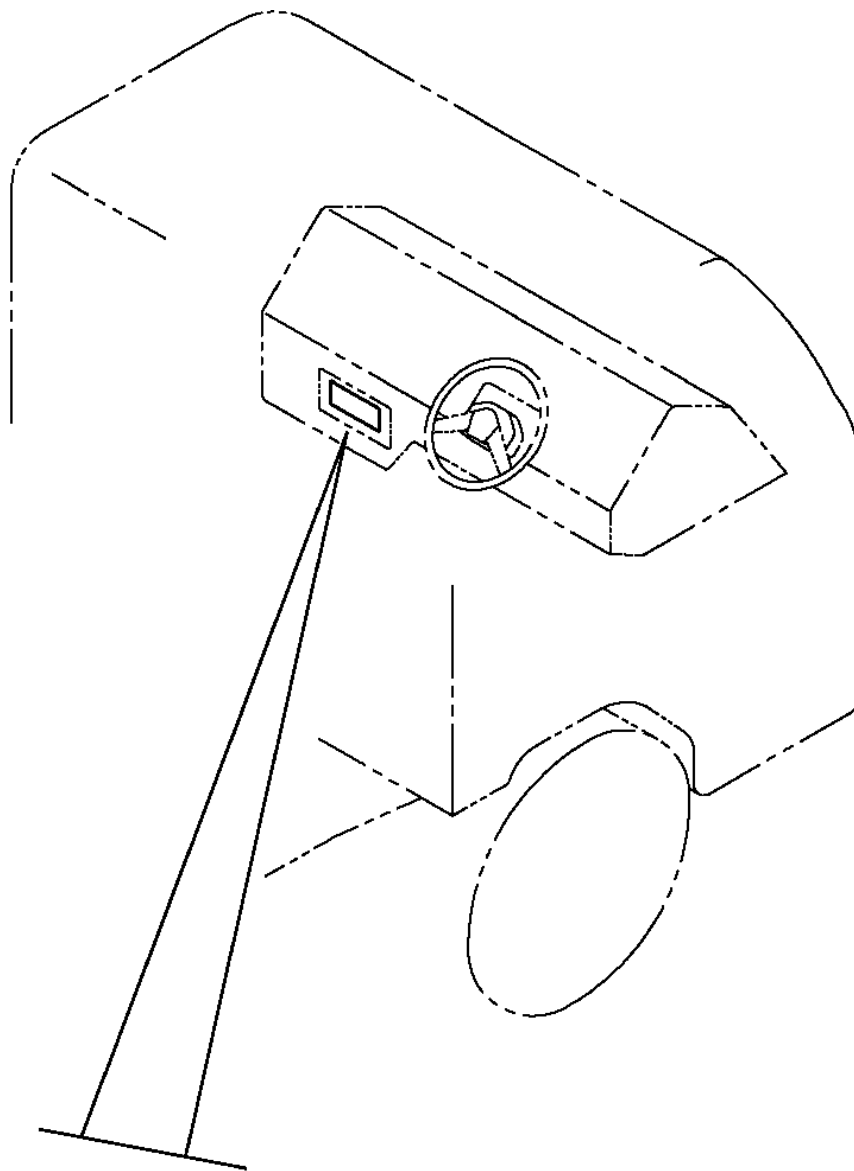


AT-121-3 43007343614 UPPER,LOWER,ISUZU 2RG-NKR88AN-EE5AHY-JD
PO1000182-00 INDICATION PLATES (UPPER)

メイパ ン (シ ョウブ)
INDICATION PLATES (UPPER)

【組立名称一覧】より選択してください。
SEE THE CORRESPONDING "ASSEMBLY NAME" LIST.


AT-121-3 43007343614 UPPER,LOWER,ISUZU 2RG-NKR88AN-EE5AHY-JD
 PO1015549-01 PLATE ASSY,NAME (SMOOTHER-EX/PTO OPERATION)



PTO 操作方法

○接続
 1. シフトレバーを「N」位置にし、パーキングブレーキをかけてください。
 2. エンジン回転数が800rpm以下であることを確認してください。
 3. PTOスイッチを押してください。PTOランプが点灯しPTOが接続されます。
 ※PTO接続中はブザー音が「ピッ...ピッ...」と鳴り続けます。

○解除
 1. PTOスイッチを押してください。PTOが解除されます。
 PTOランプが消灯し、ブザー音も消えます。




PTOスイッチ
43007343614

PTO 操作方法

○接続
 1. シフトレバーを「P」位置にし、パーキングブレーキをかけてください。
 (「P」無しの場合は「N」位置)
 2. エンジン回転数が800rpm以下であることを確認してください。
 3. PTOスイッチを押してください。PTOランプが点灯しPTOが接続されます。
 ※PTO接続中はブザー音が「ピッ...ピッ...」と鳴り続けます。

○解除
 1. PTOスイッチを押してください。PTOが解除されます。
 PTOランプが消灯し、ブザー音も消えます。



PTOスイッチ
43007343614

AT-121-3 43007343614 UPPER,LOWER,ISUZU 2RG-NKR88AN-EE5AHY-JD

Pos No.	Parts No	Parts Name	Qty	Unit	Technical Data	Serial No (Start)	Serial No (End)	R
1	42321270101	SUPPORT	1					
2	42321270200	SUPPORT	1					
3	42321151001	COVER ASSY	1					
4	42321220500	COVER	1					
6	90101210035	BOLT	4		M10X35			
7	90302041001	WASHER,SPRING	9		10			
9	42321270300	SUPPORT	1					
10	90101208080	BOLT	1		M8X80			
11	90302040801	WASHER,SPRING	14		8			
12	90201200800	NUT	3		M8			
13	90101208020	BOLT	7		M8X20			
14	37000549940	PLATE	7		T=3.2			
15	90101208025	BOLT	2		M8X25			
16	37000547660	PLATE	6		T=2.3			
17	90172108080	BOLT,HEXAGON SOCKET	1		M8X80			
18	90101210020	BOLT	5		M10X20			
19	90101208030	BOLT	1		M8X30			
20	42356400030	PLATE	3					
41	36742150000	VALVE ASSY,REMOTE CONTROL	1					
42	80430620600	JOINT (WITH O-RING)	2		L,G3/8-G3/8			
43	37000925870	JOINT	4		PF1/2-PF3/8			
44	91002801800	O-RING	8		1B P18			
45	80302090151	FITTING	2		KCO12-040N			
46	37000925660	JOINT	1		S,G3/4-G1/2			
47	80302090251	FITTING	1		KCO018-060N			
48	91002802400	O-RING	2		1B P24			
49	80491303030	JOINT (WITH O-RING)	2		L,PF3/8-PF3/8			
50	80302090201	FITTING	1		KCO15-040N			
51	80303130201	FITTING,ELBOW	1		KLO15-040E			
61	36742170000	VALVE ASSY (JACK CONTROL)	1					
62	80302090141	FITTING	4		KCO12-020N			
63	91002801100	O-RING	9		1B P11			
64	80302090231	FITTING	1		KCO18-030N			
65	91002801400	O-RING	7		1B P14			
66	80302090181	FITTING	1		KCO15-030N			
67	80481702020	JOINT	1		L,G1/4-G1/4			
68	42343356020	FITTING	4		S,G1/4-12			
69	42645290500	ORIFICE	4		1.6			
70	80303130181	FITTING,ELBOW	1		KLO15-030E			

AT-121-3 43007343614 UPPER,LOWER,ISUZU 2RG-NKR88AN-EE5AHY-JD

Pos No.	Parts No	Parts Name	Qty	Unit	Technical Data	Serial No (Start)	Serial No (End)	Remark
1	37004100040	PUMP,GREASE (DOMESTIC)	1					

AT-121-3 43007343614 UPPER,LOWER,ISUZU 2RG-NKR88AN-EE5AHY-JD

Pos No.	Parts No	Parts Name	Qty	Unit	Technical Data	Serial No (Start)	Serial No (End)	Remarks
1	80430620400	JOINT	2					
2	80481102030	JOINT	1		L G1/4-G3/8			
3	80320010050	FITTING	2		KUD10-020N			
4	90101208065	BOLT	2		M8X65			
5	90302040801	WASHER,SPRING	11		8			
9	80481302025	JOINT	1		L,G1/4-G1/4			
10	91002801100	O-RING	2		1B P11			
11	91810130240	FASTENER	3					
12	37000300730	SLEEVE	4		18-10			
14	37000601120	CLAMP	4					
15	37000601420	CUSHION	8		18X2			
16	90280200800	NUT,FLANGE	2		M8			
17	90101208075	BOLT	2		M8X75			
19	37002454530	HOSE	1		L=375			
20	37002439300	HOSE	1		L=475			
21	37002412190	HOSE	1		L=400			
22	42347400300	SUPPORT	2					
23	42347400400	SUPPORT	2					
24	42347400500	SUPPORT	1					
25	90101208020	BOLT	6		M8X20			
26	37000908730	JOINT (WITH O-RING)	3		L,G3/8-G1/4			
28	37002450200	HOSE	2		L=750			
29	37002403320	HOSE	1		L=1400			
30	37002416450	HOSE	1		L=1480			
31	37002415810	HOSE	1		L=1800			
32	37002415820	HOSE	1		L=1730			
33	82100001803	TUBE,CORRUGATE	1	M	13			
34	81408000130	PIPE,STEEL	1	M	10X1.8T			
35	81408000130	PIPE,STEEL	1	M	10X1.8T			
36	81408000130	PIPE,STEEL	1	M	10X1.8T			
37	81408000130	PIPE,STEEL	2	M	10X1.8T			
38	90101208030	BOLT	2		M8X30			
39	37000601410	CUSHION	2					
40	37000601110	CLAMP	1					
41	90101208035	BOLT	1		M8X35			
51	91002801100	O-RING	13		1B P11			
61	36636340001	VALVE ASSY,SELECTOR	2					
62	80430620600	JOINT (WITH O-RING)	3		L,G3/8-G3/8			
63	37000925950	JOINT	2		S,G1/4-G1/4			
64	80305131002	FITTING,TEE	2		KTNO010-020N			
66	80316070040	PLUG	2		PF1/4			
83	80481103020	JOINT	1		PF3/8-PF1/4			
87	91002801400	O-RING	7		1B P14			
101	80302090101	FITTING	2		KCO10-020N			
103	36672630000	FILTER (WITH O-RING)	2					
124	36606970000	VALVE ASSY,RELIEF	1					
135	36672460000	FILTER (NIPPLE TYPE)	1					

AT-121-3 43007343614 UPPER,LOWER,ISUZU 2RG-NKR88AN-EE5AHY-JD

Pos No.	Parts No	Parts Name	Qty	Unit	Technical Data	Serial No (Start)	Serial No (End)
1	42509311100	SWITCH ASSY (WITH HARNESS,3 SW)	1				
11	42509312010	PLATE,NAME	1				
12	42503880010	PLATE,CAUTION	1				

AT-121-3 43007343614 UPPER,LOWER,ISUZU 2RG-NKR88AN-EE5AHY-JD

Pos No.	Parts No	Parts Name	Qty	Unit	Technical Data	Serial No (Start)	Serial No (End)
3	82105220286	SWITCH,TOGGLE	5				
100	42655332100	SWITCH ASSY (WITH HARNESS,5 SW)	1				

AT-121-3 43007343614 UPPER,LOWER,ISUZU 2RG-NKR88AN-EE5AHY-JD

Pos No.	Parts No	Parts Name	Qty	Unit	Technical Data	Serial No (Start)	Serial No (End)	R
1	91002801400	O-RING	2		1B P14			
100	36606450000	VALVE ASSY,COUNTERBALANCE	1					

AT-121-3 43007343614 UPPER,LOWER,ISUZU 2RG-NKR88AN-EE5AHY-JD

Pos No.	Parts No	Parts Name	Qty	Unit	Technical Data	Serial No (Start)	Serial No (End)
1	(*****)	ACCESSORIES	1				
2	(*****)	ACCESSORIES ASSY (WITHOUT BLOCK,RUBBER)	1				

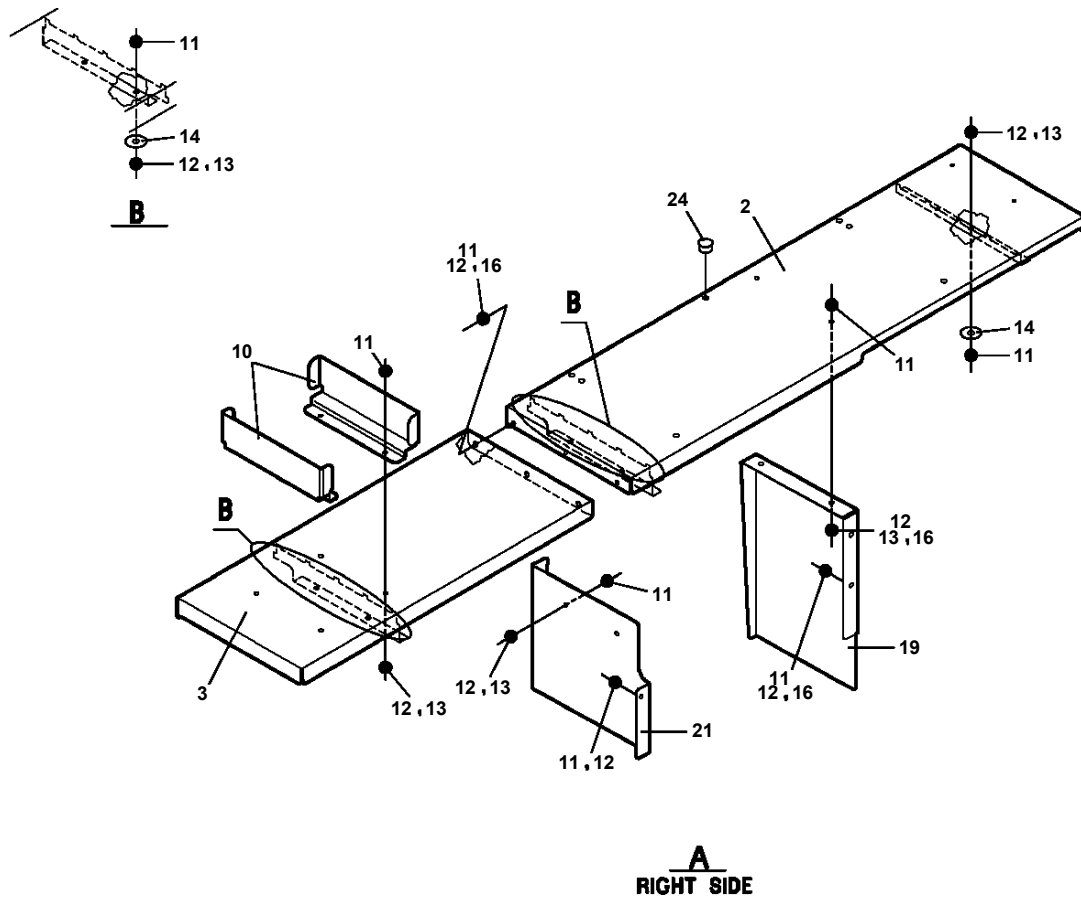
AT-121-3 43007343614 UPPER,LOWER,ISUZU 2RG-NKR88AN-EE5AHY-JD

Pos No.	Parts No	Parts Name	Qty	Unit	Technical Data	Serial No (Start)	Serial No (End)	Remarks	Pages
1	42890034000	BLOCK,WOOD	1		W=350,H=80				

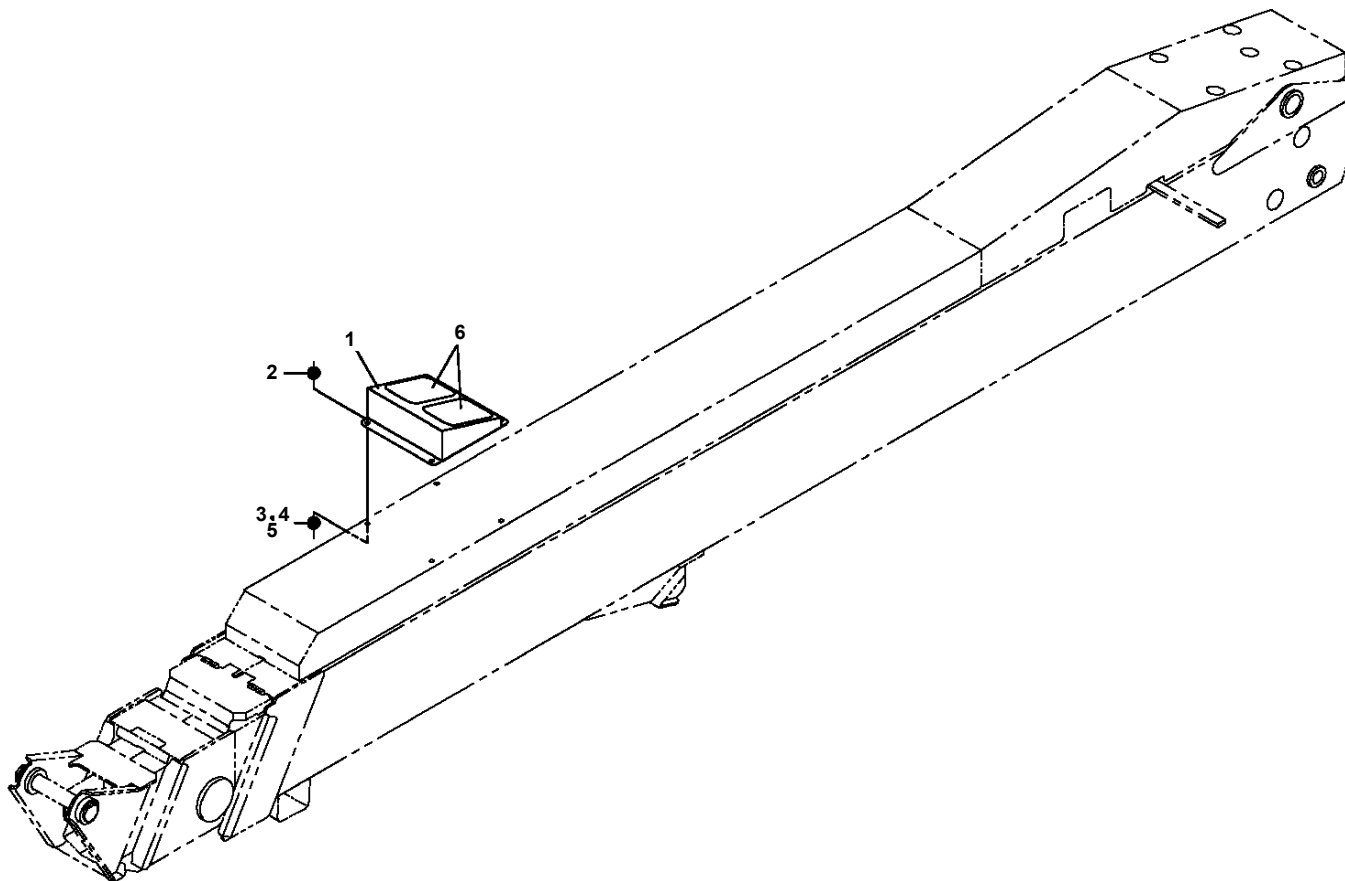
AT-121-3 43007343614 UPPER,LOWER,ISUZU 2RG-NKR88AN-EE5AHY-JD

Pos No.	Parts No	Parts Name	Qty	Unit	Technical Data	Serial No (Start)	Serial No (End)	Re
1	(*****)	MOUNT ASSY (L TYPE LOADING)	1					
3	(*****)	MOUNT ASSY,TIRE	1					
21	37002218760	PLATE,NAME	1					

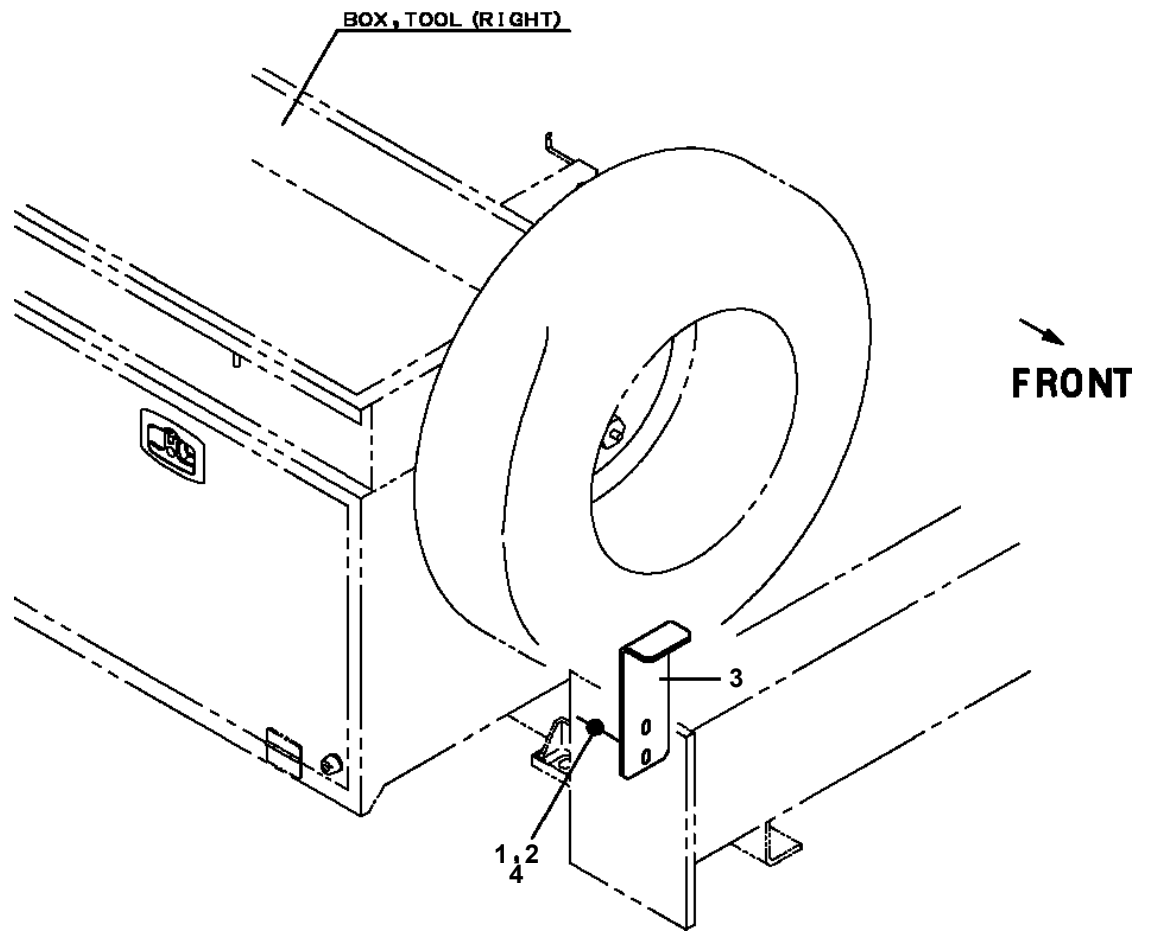
AT-121-3 43007343614 UPPER,LOWER,ISUZU 2RG-NKR88AN-EE5AHY-JD
PX5290027-00 MOUNT ASSY,DECK ON CAB



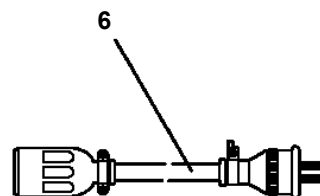
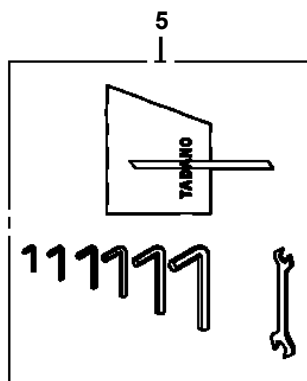
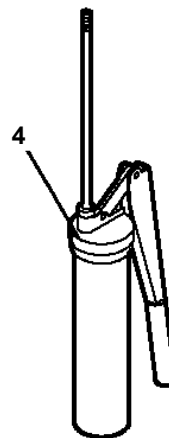
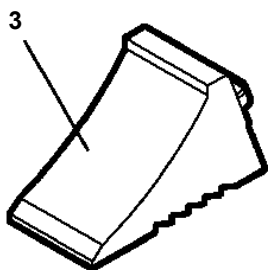
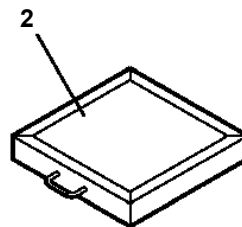
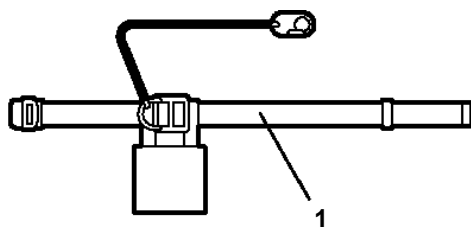
AT-121-3 43007343614 UPPER,LOWER,ISUZU 2RG-NKR88AN-EE5AHY-JD
PX5670034-00 MOUNT ASSY,STEP



AT-121-3 43007343614 UPPER,LOWER,ISUZU 2RG-NKR88AN-EE5AHY-JD
PX5770011-00 MOUNT ASSY,TIRE



AT-121-3 43007343614 UPPER,LOWER,ISUZU 2RG-NKR88AN-EE5AHY-JD
PY1001610-02 OPTION UNIT,2 (UPPER)



適用製造番号によっては取り付けがないものもあります。

MACHINES OF SOME SERIAL NO. ARE NOT EQUIPPED WITH THESE PARTS.

CLICK HERE TO **DOWNLOAD** THE COMPLETE MANUAL

- Thank you very much for reading the preview of the manual.
- You can download the complete manual from: www.heydownloads.com by clicking the link below



- Please note: If there is no response to CLICKING the link, please download this PDF first and then click on it.

CLICK HERE TO **DOWNLOAD** THE COMPLETE MANUAL