

**AT-121-3 43007342311 UPPER,LOWER,ISUZU TPG-NKR85AN-EE5AHY-JM**

**PB0000276-02 UPPER STRUCTURE SYSTEM**

**PB0000500-02 LOWER STRUCTURE SYSTEM**

**ASSEMBLY**

CLICK HERE TO **DOWNLOAD** THE COMPLETE MANUAL

- Thank you very much for reading the preview of the manual.
- You can download the complete manual from: [www.heydownloads.com](http://www.heydownloads.com) by clicking the link below



- Please note: If there is no response to CLICKING the link, please download this PDF first and then click on it.

CLICK HERE TO **DOWNLOAD** THE COMPLETE MANUAL

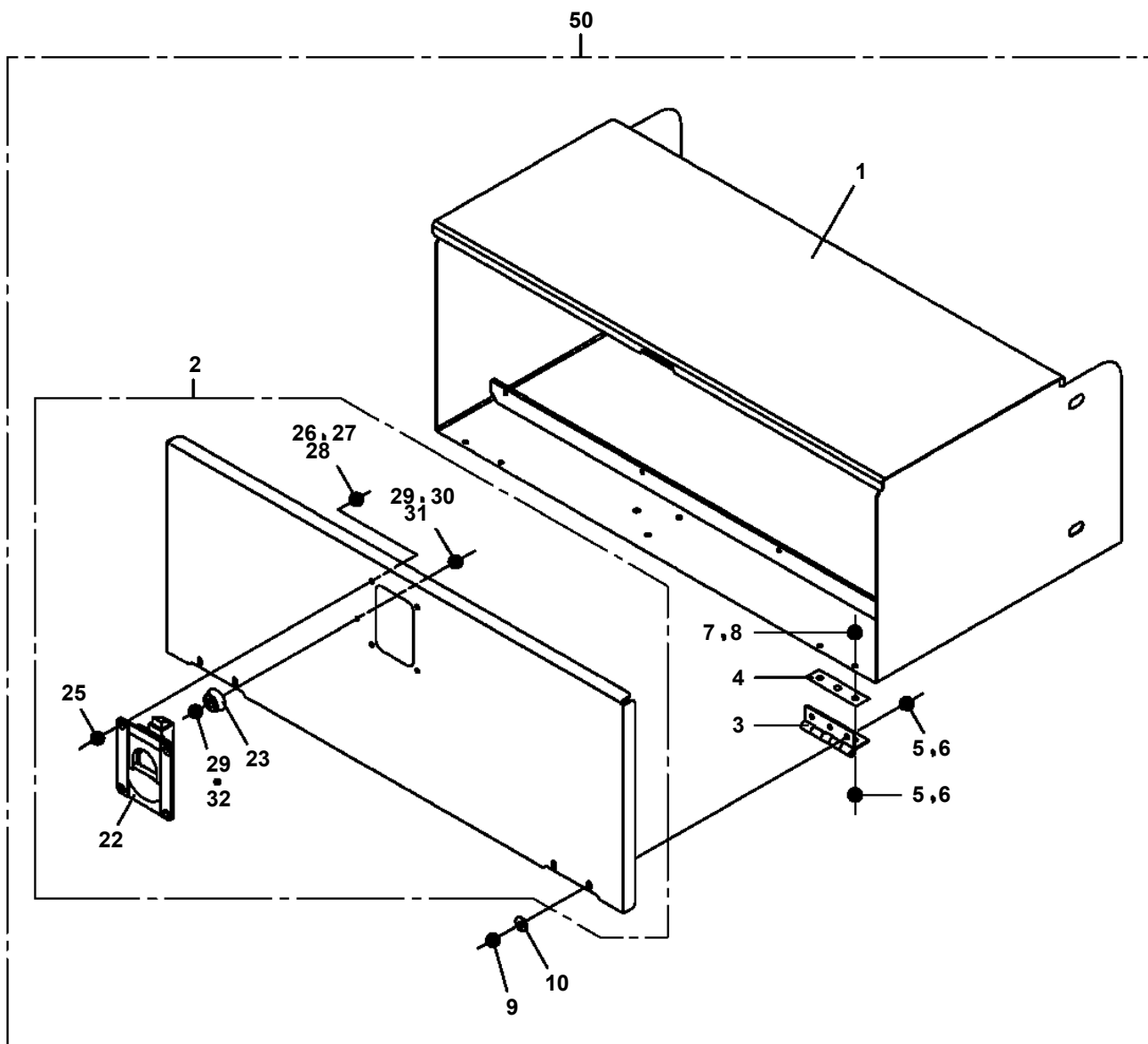
**AT-121-3 43007342311 UPPER,LOWER,ISUZU TPG-NKR85AN-EE5AHY-JM**

Pos No.	Parts No	Parts Name	Qty	Unit	Technical Data	Serial No (Start)	Serial No (End)	Remarks	Pages
1	31790650000	COUPLING	1						000169

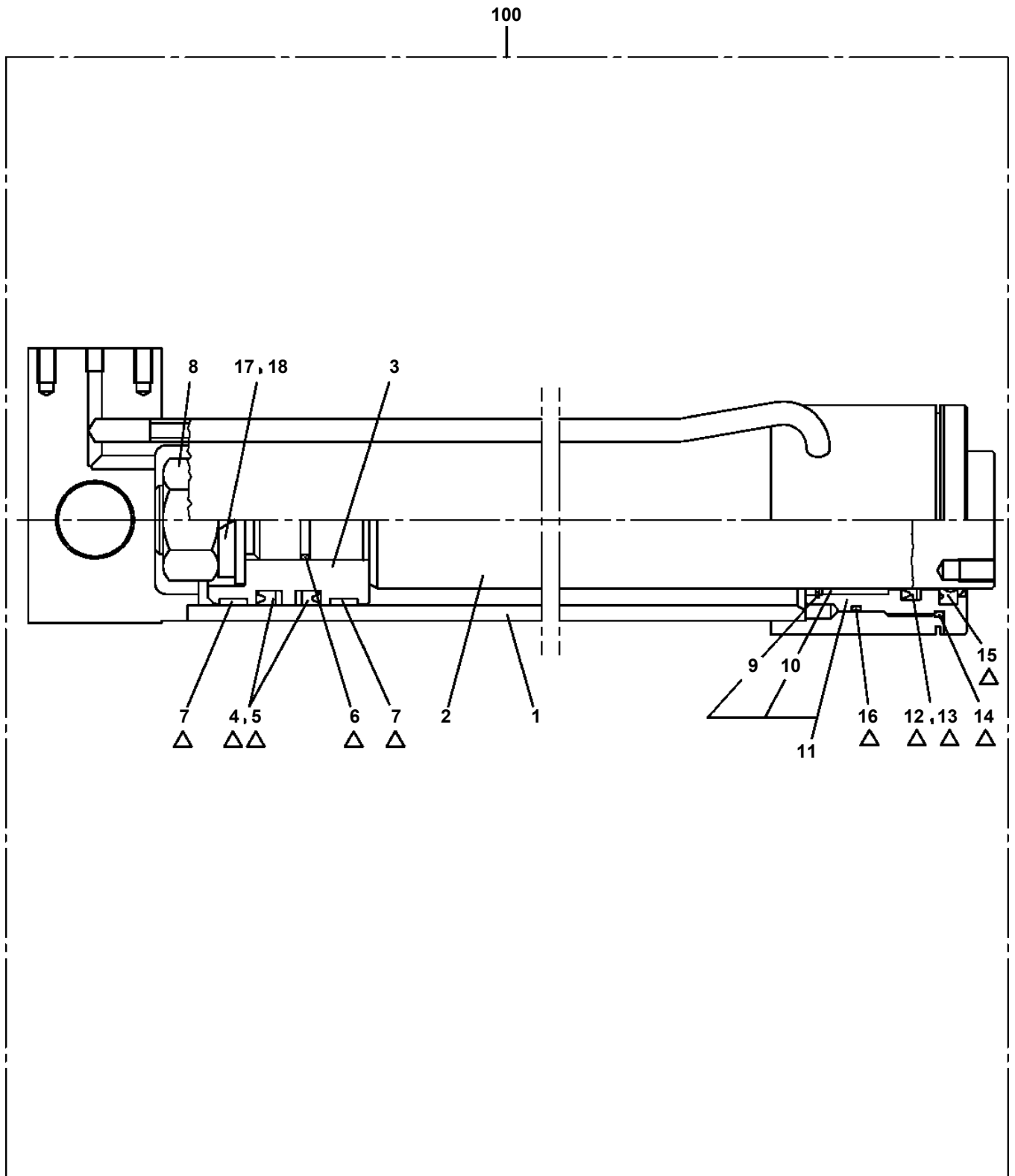
**AT-121-3 43007342311 UPPER,LOWER,ISUZU TPG-NKR85AN-EE5AHY-JM**

Pos No.	Parts No	Parts Name	Qty	Unit	Technical Data	Serial No (Start)	Serial No (End)	Remarks	P
1	82119434100	CONNECTOR	1						
2	42356280010	HARNESS	1						
3	91810130240	FASTENER	5						
4	42477640080	PLATE,NAME	1						
5	42350250070	PLUG (2 POLES,MALE)	1						
6	80175304016	SCREW,MACHINE	2		M4X16				

AT-121-3 43007342311 UPPER,LOWER,ISUZU TPG-NKR85AN-EE5AHY-JM  
PB5260036-00 BOX ASSY

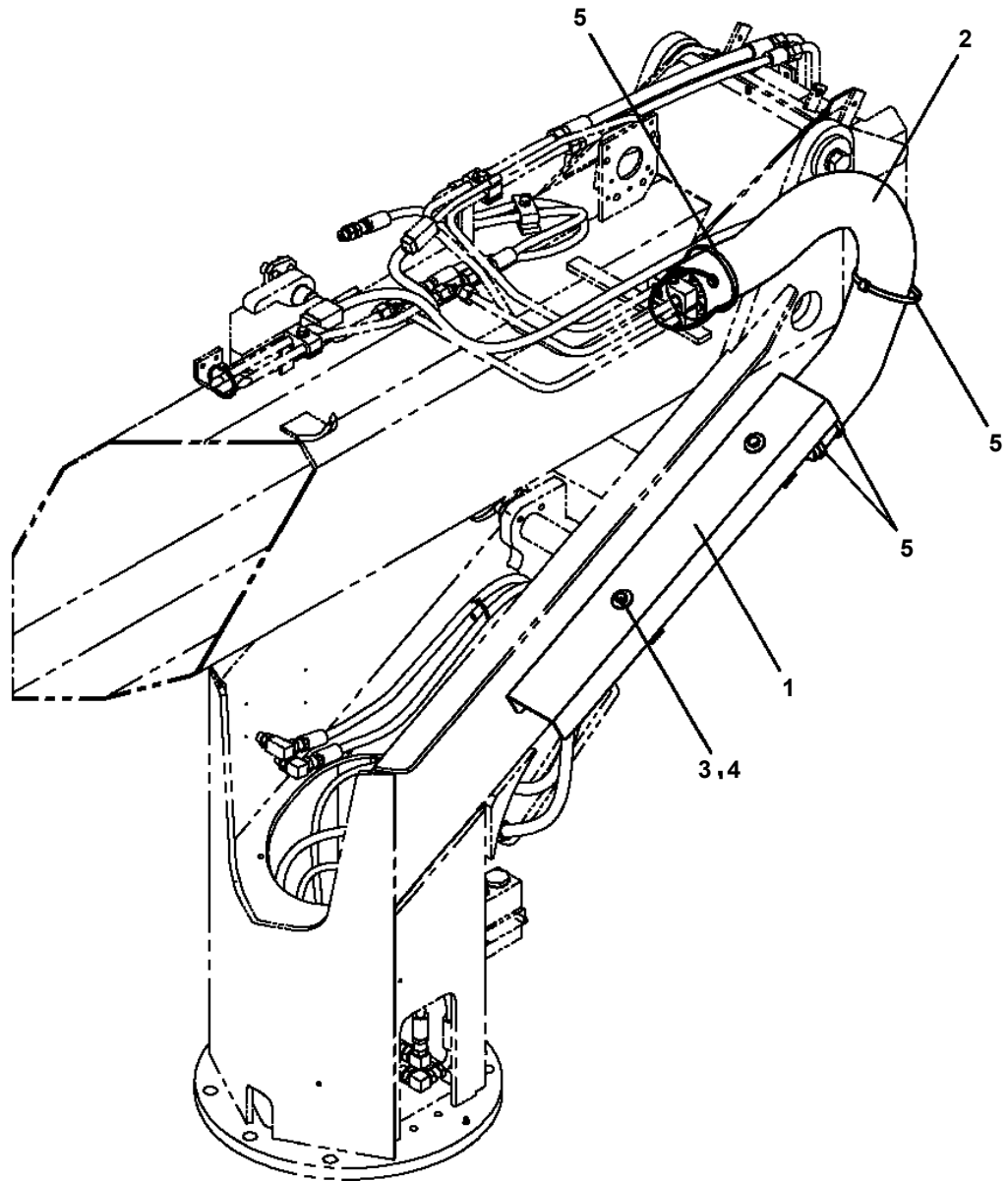


AT-121-3 43007342311 UPPER,LOWER,ISUZU TPG-NKR85AN-EE5AHY-JM  
PC1030396-00 CYLINDER,JACK

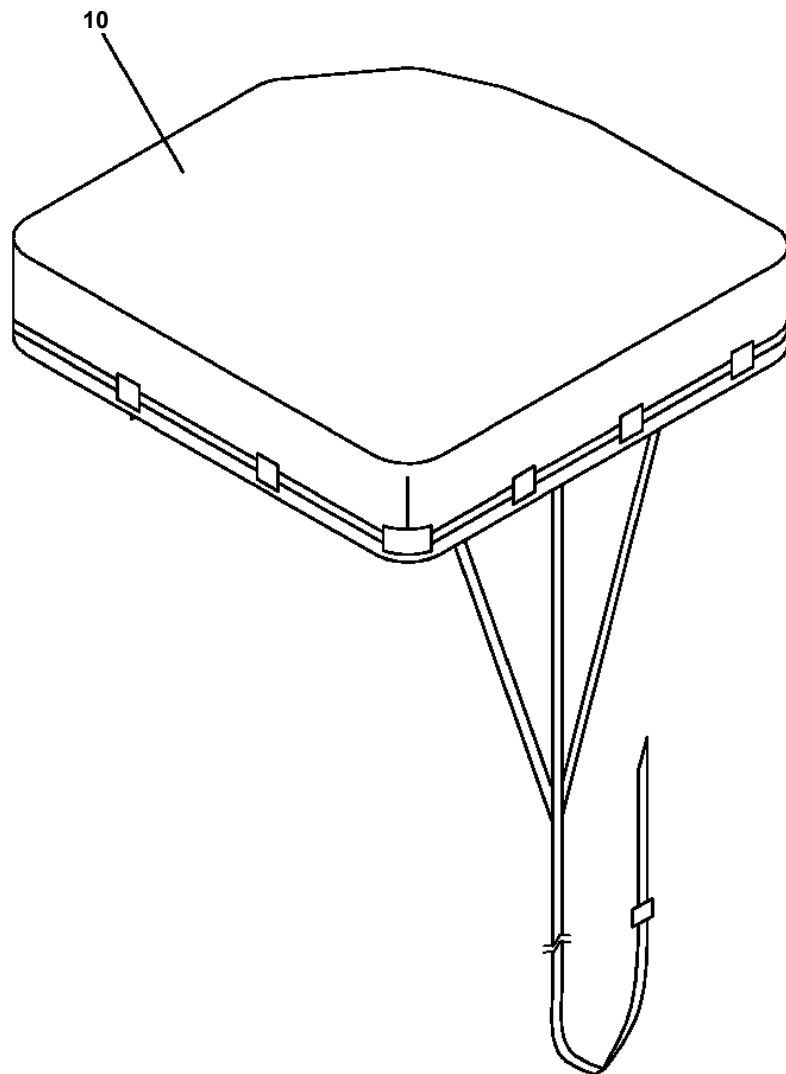


Δ:PACKING SET KEY NO.41 (KEY NO.4,5,6,7,12,13,14,15,16)

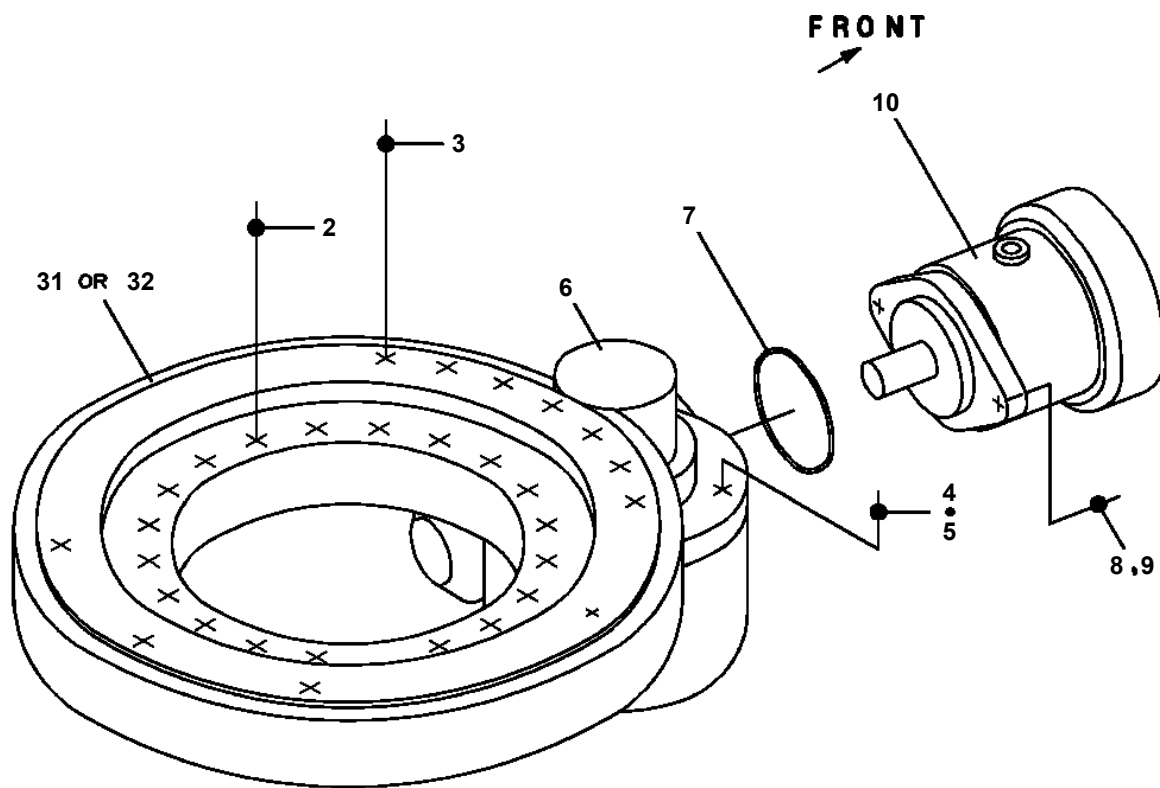
AT-121-3 43007342311 UPPER,LOWER,ISUZU TPG-NKR85AN-EE5AHY-JM  
PC5570072-00 COVER ASSY (HOSE OF SWING TABLE)



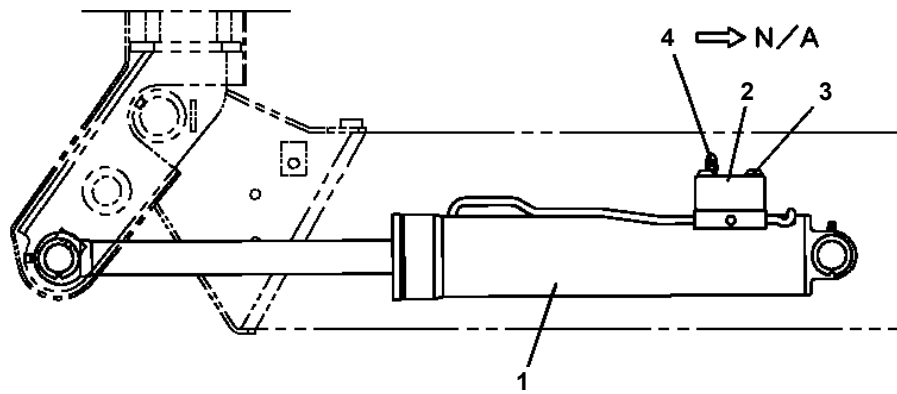
**AT-121-3 43007342311 UPPER,LOWER,ISUZU TPG-NKR85AN-EE5AHY-JM  
PC5570303-00 COVER ASSY (FRP BUCKET)**



AT-121-3 43007342311 UPPER,LOWER,ISUZU TPG-NKR85AN-EE5AHY-JM  
PD1010153-00 REDUCER,SWING SPEED (MOUNT)



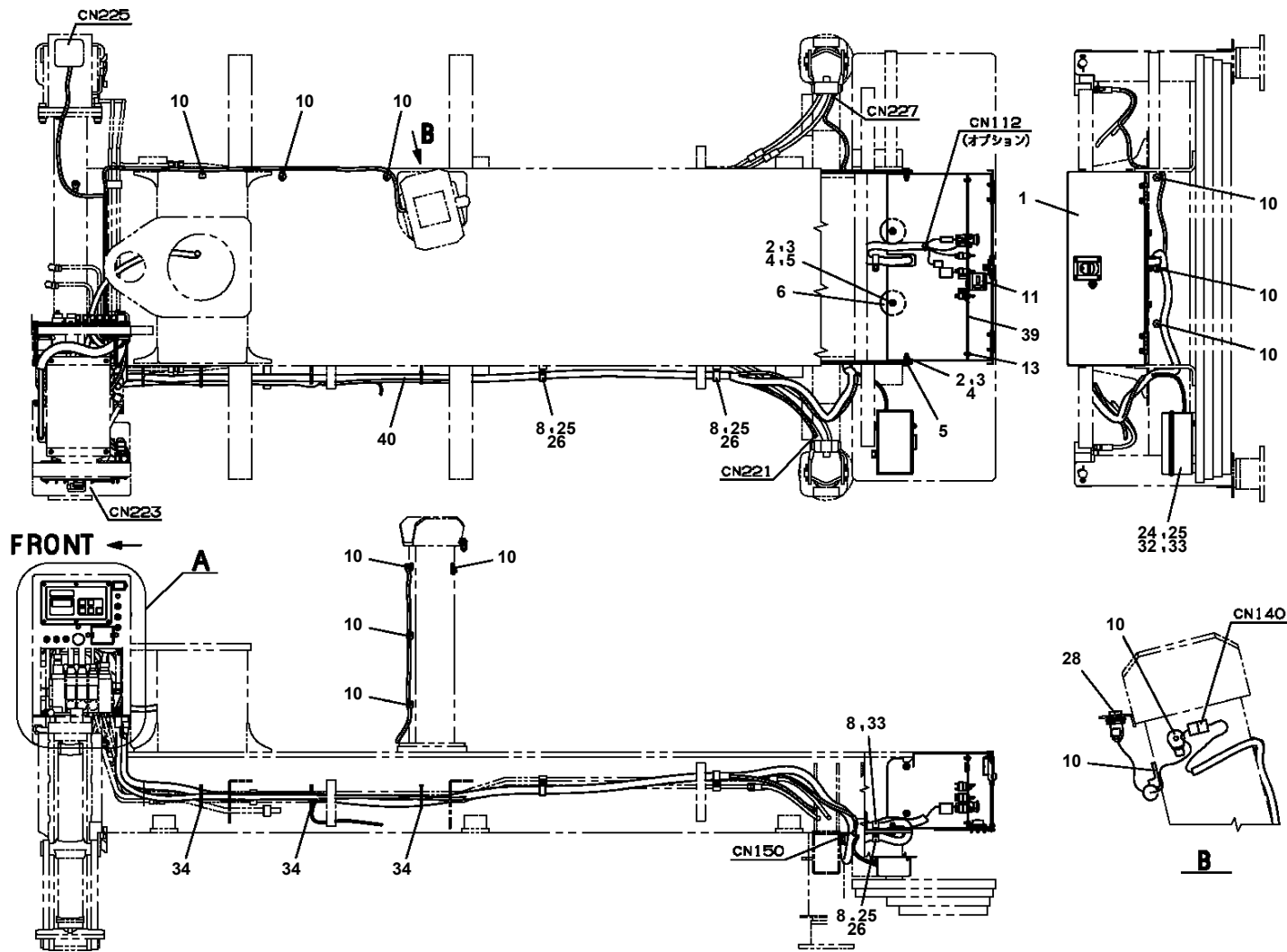
AT-121-3 43007342311 UPPER,LOWER,ISUZU TPG-NKR85AN-EE5AHY-JM  
PE1050138-02 CYLINDER,LEVELING (UPPER)



# AT-121-3 43007342311 UPPER,LOWER,ISUZU TPG-NKR85AN-EE5AHY-JM

Pos No.	Parts No	Parts Name	Qty	Unit	Technical Data	Serial No (Start)	Serial No (End)	Remarks
1	42614770010	PLATE	2					
2	42614770300	SUPPORT	2					
3	90750005081	SCREW,SET	2		M5X8			
4	90302040601	WASHER,SPRING	8		6			
5	90101206010	BOLT	4		M6X1.0			
7	90155306015	BOLT,WELD	4		M6X15			
8	82100002006	CLAMP	4		WR10			
9	82100002010	CLAMP	1		WR15			
10	42655340100	HARNESS	1					
11	90201200600	NUT	4		M6			
12	91810132530	FASTENER	10					
31	42614770020	PLATE	2					
32	82187400010	DETECTOR ASSY,ANGLE	2					
33	90302040401	WASHER,SPRING	4		4			
34	80172304010	SCREW,MACHINE	4		M4X10			
35	42614770400	SUPPORT	2					
36	90302040801	WASHER,SPRING	4		8			
37	90101208016	BOLT	4		M8X16			
38	82100002006	CLAMP	2		WR10			
39	90101206012	BOLT	6		M6X12			
40	42614770600	COVER	2					
41	90303070401	WASHER,PLAIN	4		4			
42	90302040601	WASHER,SPRING	6		6			

AT-121-3 43007342311 UPPER,LOWER,ISUZU TPG-NKR85AN-EE5AHY-JM  
PE5110073-00 ELEC.ASSY,FRAME



**AT-121-3 43007342311 UPPER,LOWER,ISUZU TPG-NKR85AN-EE5AHY-JM**

Pos No.	Parts No	Parts Name	Qty	Unit	Technical Data	Serial No (Start)	S
1	42461162000	FALL ARREST SYSTEM (TB-LSA-550/FUJII-DENKO)	1				

**AT-121-3 43007342311 UPPER,LOWER,ISUZU TPG-NKR85AN-EE5AHY-JM**

Pos No.	Parts No	Parts Name	Qty	Unit	Technical Data	Serial No (Start)	Serial No (End)	Remarks	Pages
1	42507950201	GUARD	1						

**AT-121-3 43007342311 UPPER,LOWER,ISUZU TPG-NKR85AN-EE5AHY-JM**

Pos No.	Parts No	Parts Name	Qty	Unit	Technical Data	Serial No (Start)	Serial No (End)	Remarks	Pages
1	42739931110	DISPLAY	1						000061
2	42807401150	CABLE	1						
3	42739931150	CAMERA	1						000062
30	42739962100	VIEW SYSTEM	1						

**AT-121-3 43007342311 UPPER,LOWER,ISUZU TPG-NKR85AN-EE5AHY-JM**

Pos No.	Parts No	Parts Name	Qty	Unit	Technical Data	Serial No (Start)	Serial No (End)	Remarks	Pages
100	42973180010	HARNESS	1						

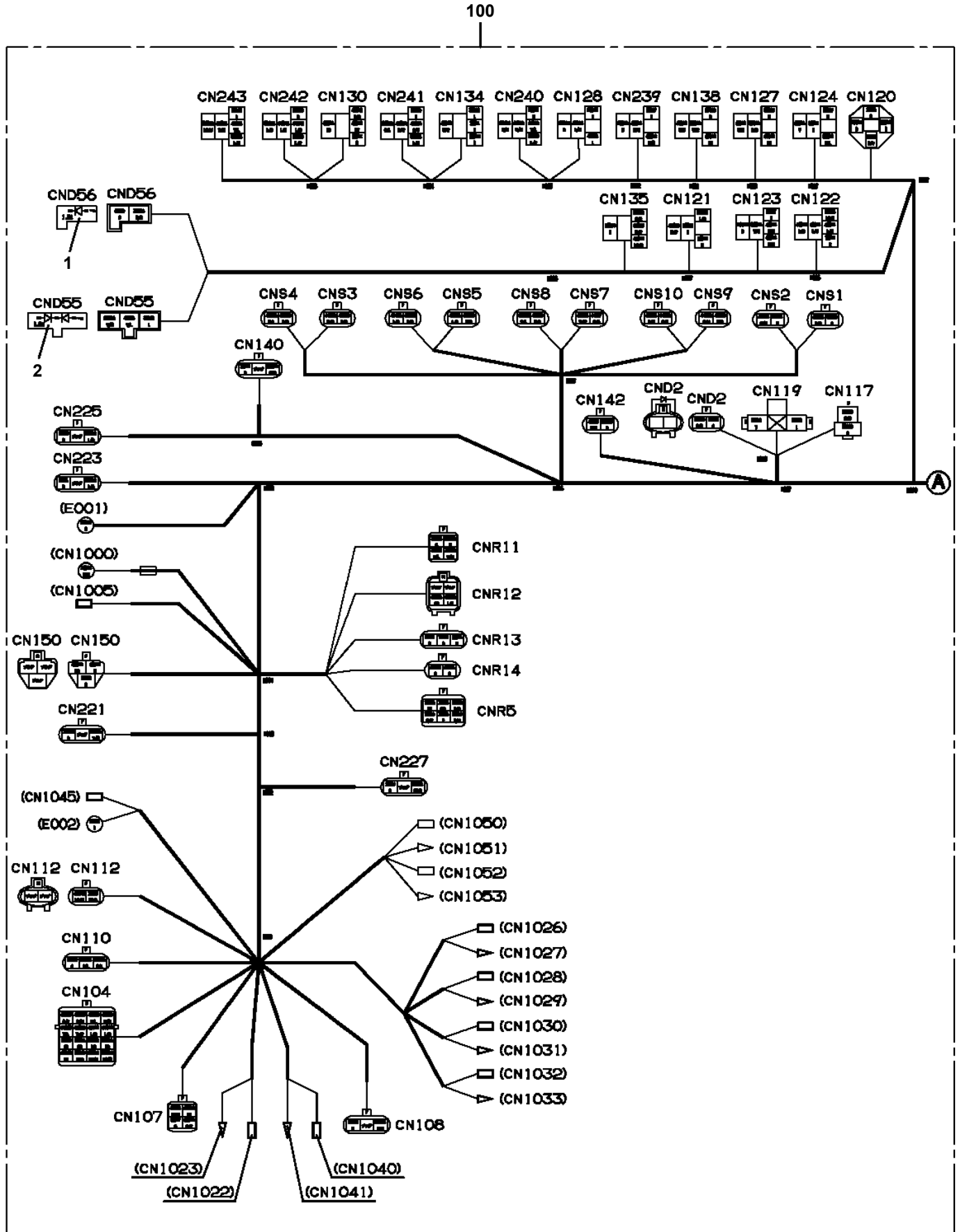
**AT-121-3 43007342311 UPPER,LOWER,ISUZU TPG-NKR85AN-EE5AHY-JM**

Pos No.	Parts No	Parts Name	Qty	Unit	Technical Data	Serial No (Start)	Serial No (End)	Remarks	Pages
1	82181809985	RESISTANCE	1		120 OHM 0.5W				
100	42937120400	HARNESS	1						

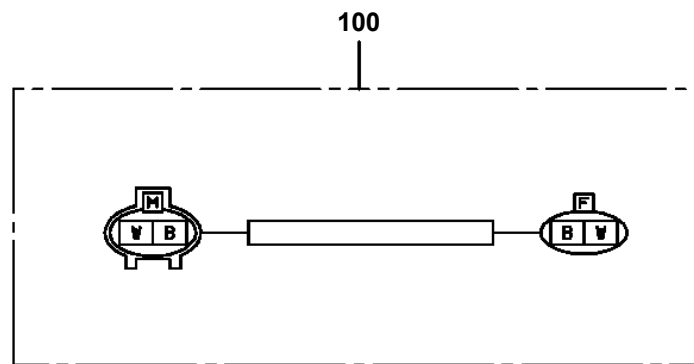
**AT-121-3 43007342311 UPPER,LOWER,ISUZU TPG-NKR85AN-EE5AHY-JM**

Pos No.	Parts No	Parts Name	Qty	Unit	Technical Data	Serial No (Start)	Serial No (End)	Remarks	Pages
100	42655340100	HARNESS	1						

AT-121-3 43007342311 UPPER,LOWER,ISUZU TPG-NKR85AN-EE5AHY-JM  
PH5033367-00 HARNESS (FRAME)

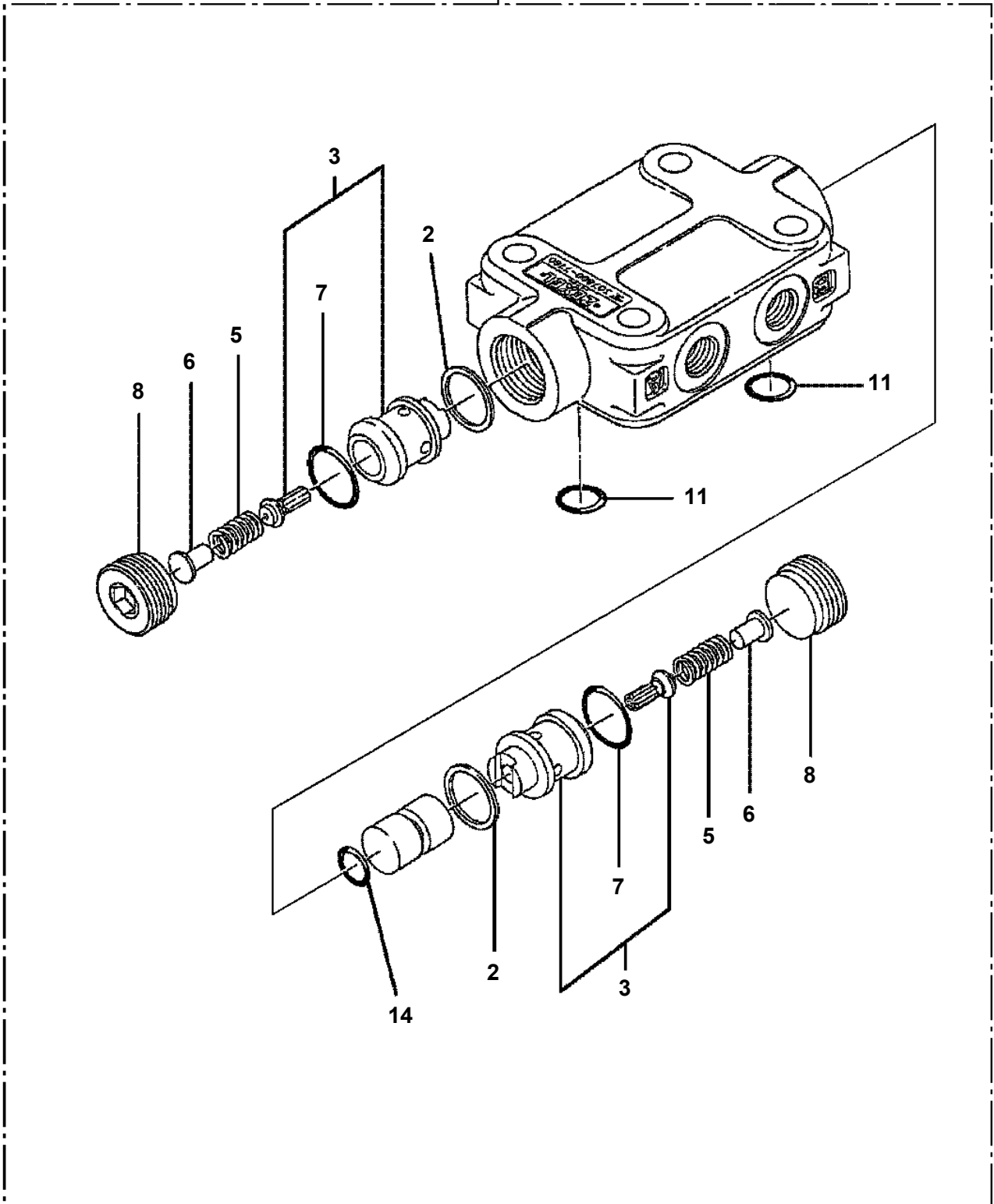


AT-121-3 43007342311 UPPER,LOWER,ISUZU TPG-NKR85AN-EE5AHY-JM  
PH5034171-00 HARNESS

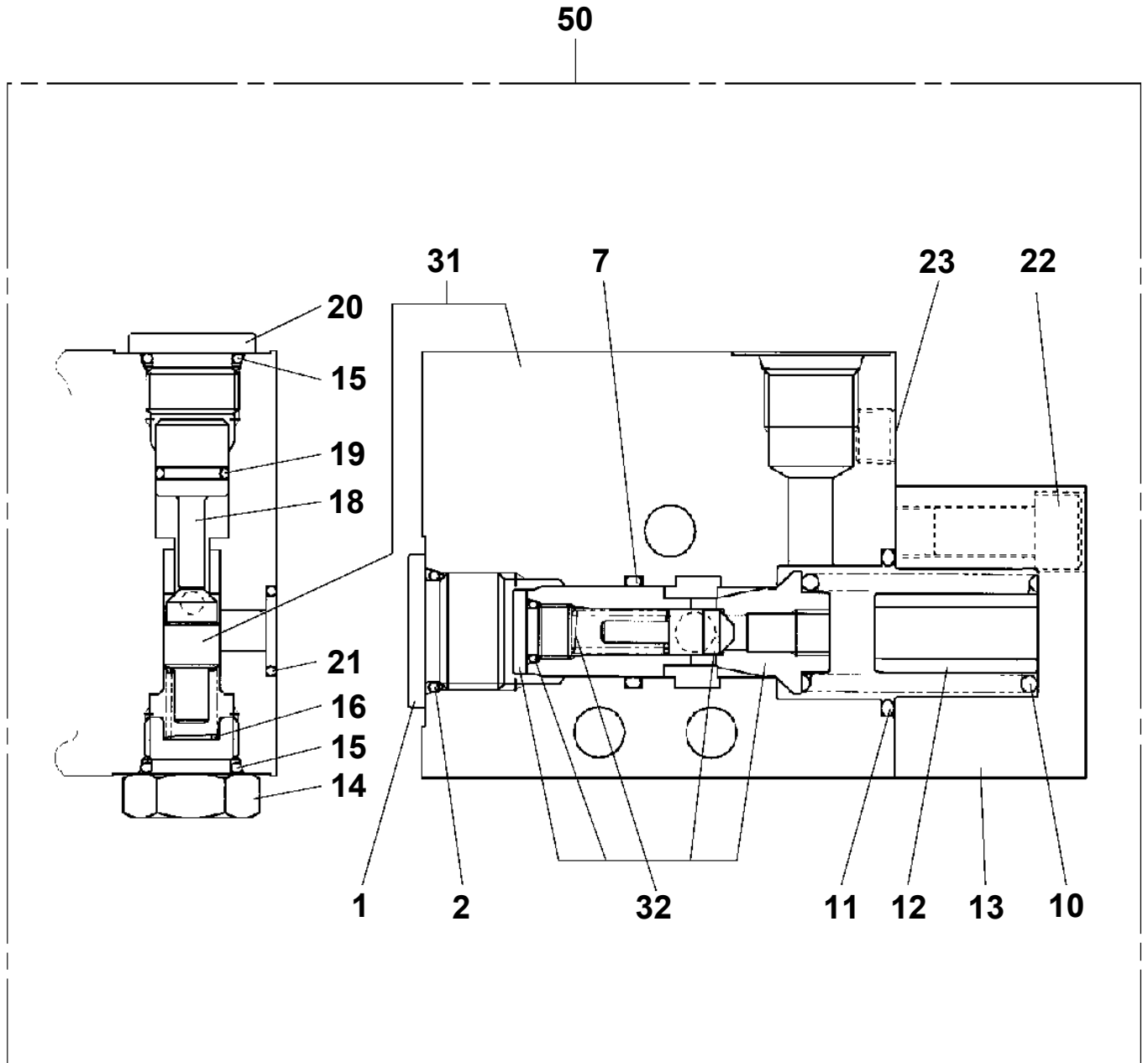


AT-121-3 43007342311 UPPER,LOWER,ISUZU TPG-NKR85AN-EE5AHY-JM  
PI1140133-01 VALVE,CHECK

100 → (A)



AT-121-3 43007342311 UPPER,LOWER,ISUZU TPG-NKR85AN-EE5AHY-JM  
PI1250137-00 VALVE,COUNTERBALANCE



CLICK HERE TO **DOWNLOAD** THE COMPLETE MANUAL

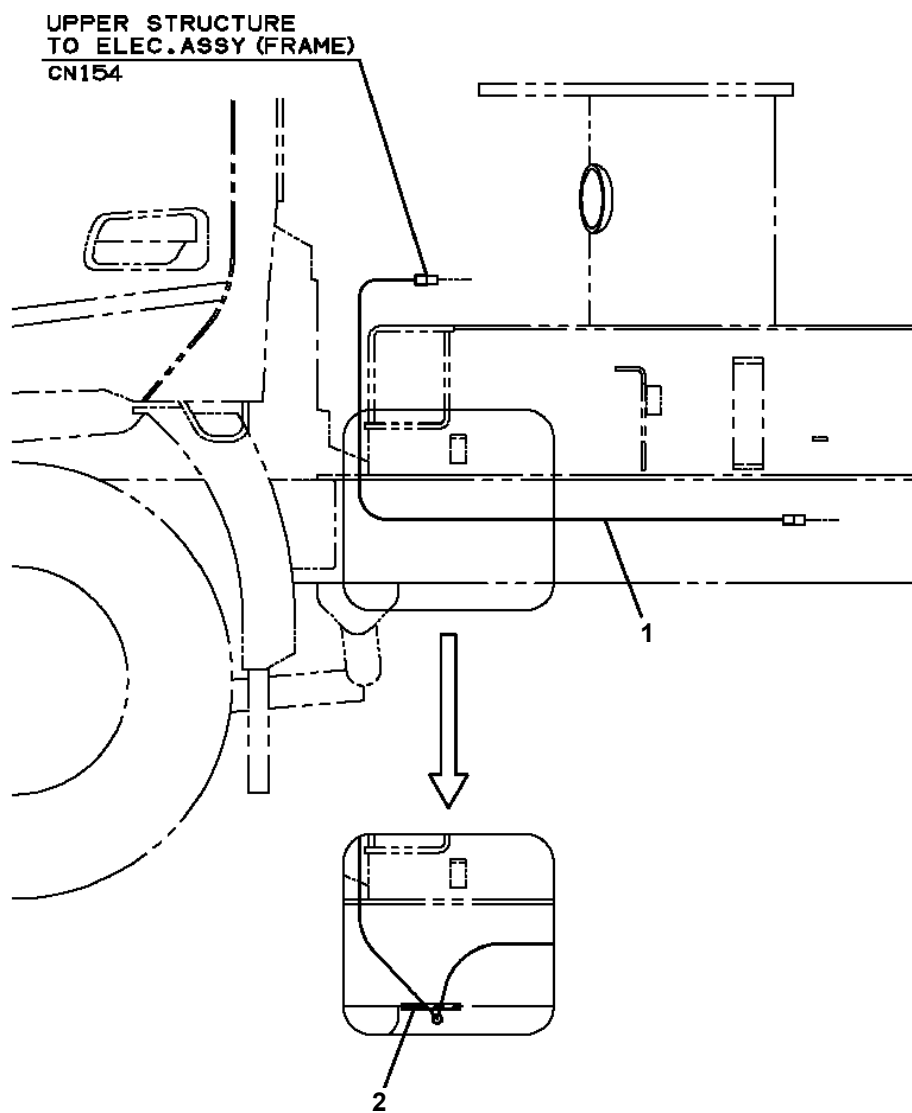
- Thank you very much for reading the preview of the manual.
- You can download the complete manual from: [www.heydownloads.com](http://www.heydownloads.com) by clicking the link below



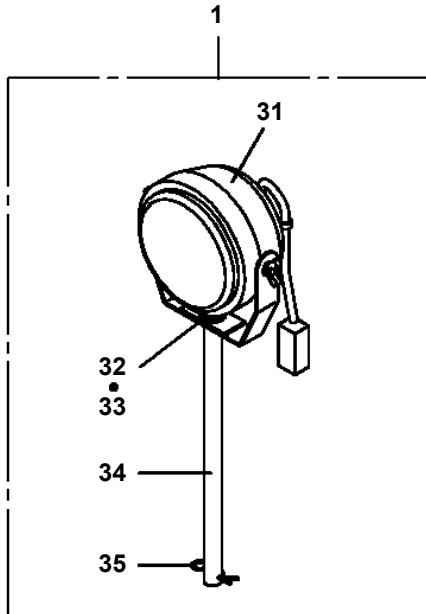
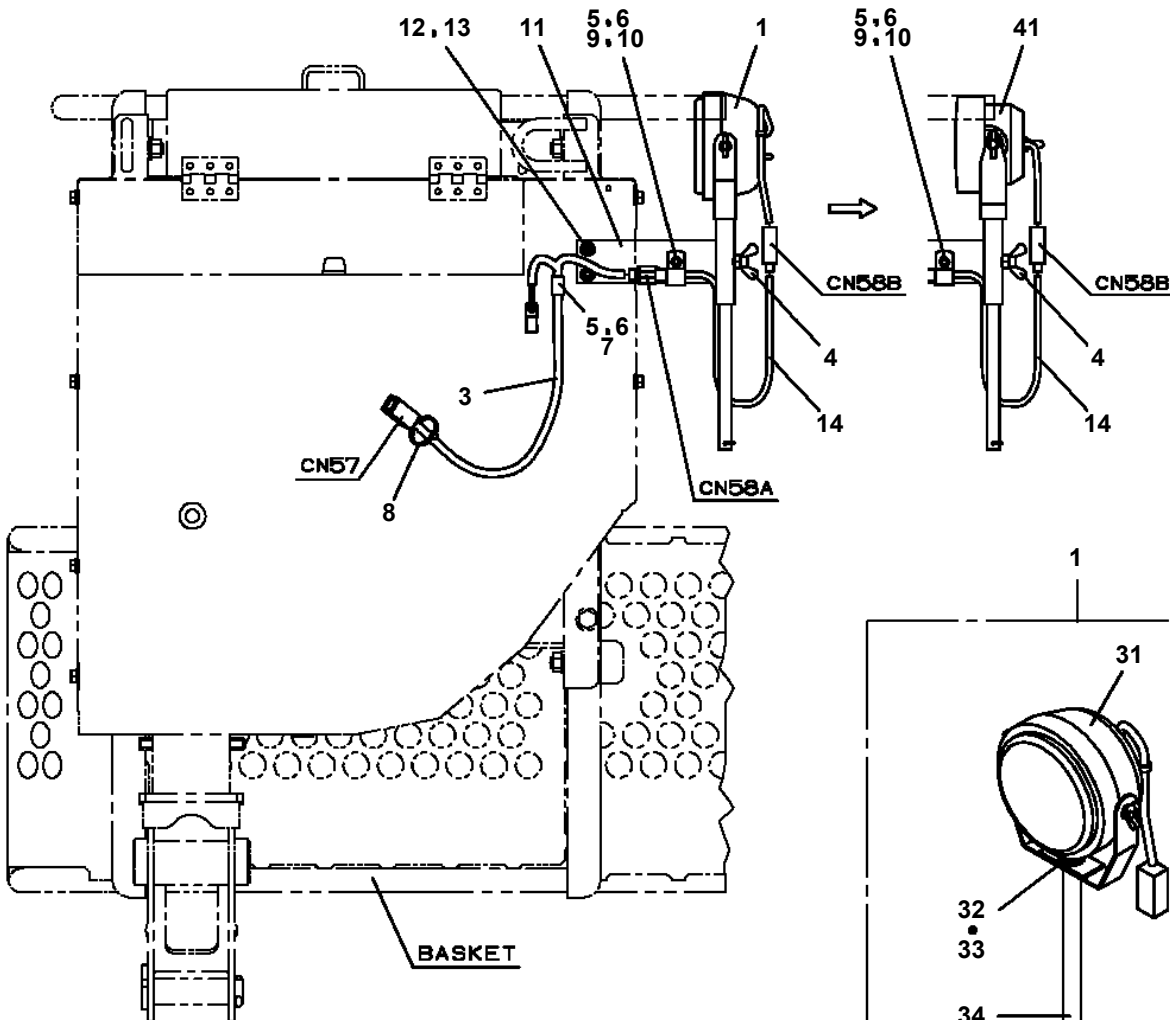
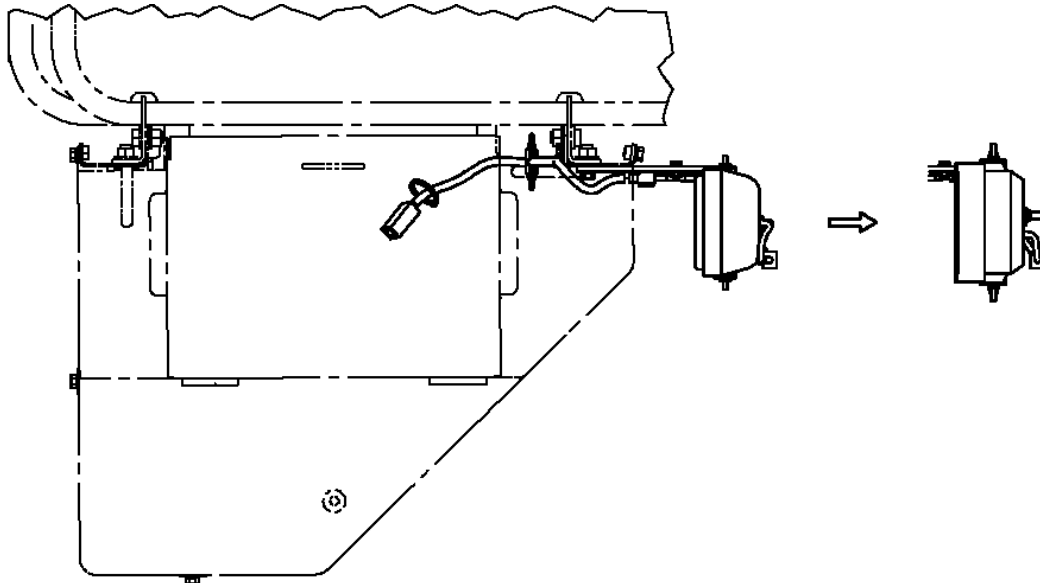
- Please note: If there is no response to CLICKING the link, please download this PDF first and then click on it.

CLICK HERE TO **DOWNLOAD** THE COMPLETE MANUAL

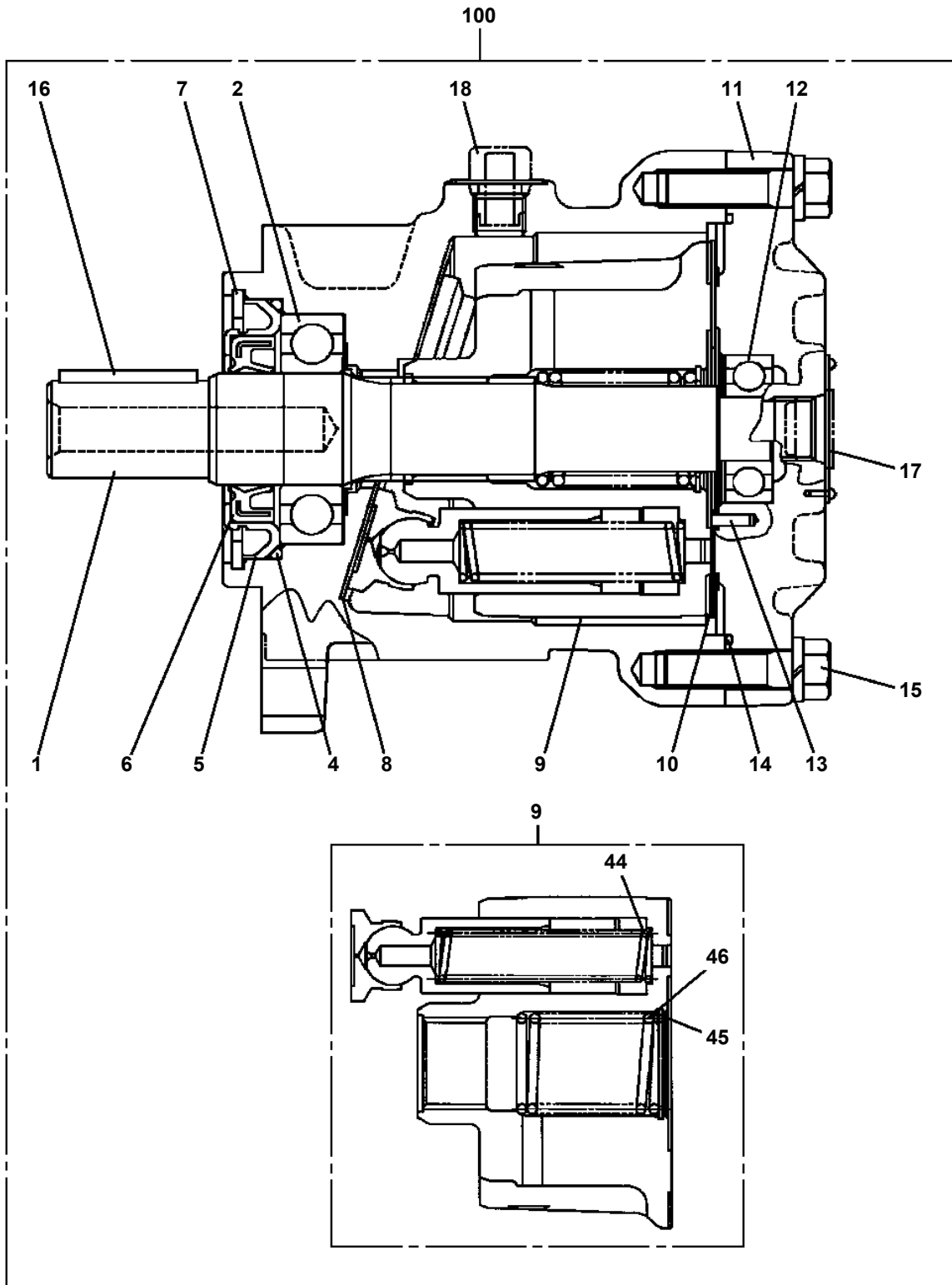
AT-121-3 43007342311 UPPER,LOWER,ISUZU TPG-NKR85AN-EE5AHY-JM  
PL1031086-01 OPE.ASSY,ACCELERATOR



AT-121-3 43007342311 UPPER,LOWER,ISUZU TPG-NKR85AN-EE5AHY-JM  
PL5140009-01 LAMP ASSY,WORKING (BUCKET OR BASKET:LED)



AT-121-3 43007342311 UPPER,LOWER,ISUZU TPG-NKR85AN-EE5AHY-JM  
PM5230001-01 MOTOR,OIL



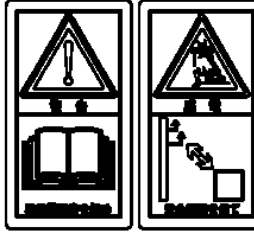
# AT-121-3 43007342311 UPPER,LOWER,ISUZU TPG-NKR85AN-EE5AHY-JM PN5010631-01 NAME PLATE ASSY (BASKET)

1  
AT-121TG

2  
積載  
荷重 200kg

3  
**△警告／使用上の注意**

- 本機の積載は高所作業車取扱説明書に準じます。
- 取扱説明書をよく読み、操作および取扱い方法を理解してから使用してください。
- 作業開始前点検を徹底してください。
- ヘルメット・安全帯を着用してください。
- 積載荷重を守ってください。
- 作業域以外で作業しないでください。
- 強風・雪などの悪天候時には作業しないでください。
- 電線付近では作業しないでください。



4  
**△警告／作業開始前点検**

その日の作業を行う前には取扱い説明書に従って、次の「作業開始前点検」を行ってください。

- AMCの点検。  
●AMC作業者は始動点検時に従って作業。
- アウトリガ・ブーム・バケットの作動確認。
- 異常、ガタつき、油漏れ等がないこと。
- バケット水平位置の確認。  
●作業開始時に水平の傾いがないこと。
- 緊急停止装置（・フットスイッチ）等安全装置の作動確認。  
●確実に停止すること。

**作業車が動かない場合の点検**

- ストップスイッチ表示ランプが点灯していませんか？（バケット昇、車両後進、車両後進の3ヶ所）  
→安全確認後、ストップスイッチを解除し、ランプを消してください。
- ジャッキインジキータが点灯していませんか？  
→ジャッキを解除し、ジャッキインジキータを点灯させてください。  
〔フットスイッチを踏んでいませんか？（バケット昇）  
→フットスイッチを踏んでください。〕

5  
**非常用ポンプの使用方法**

- エンジンの故障時には、非常用ポンプスイッチをONにしなが、強制操作をしてください。
- 非常用ポンプの連続使用時間は30秒以内とし、次の使用まで30秒以上の休みを取ってください。

**自動格納方法**

自動格納スイッチをONに保持してください。縮小、（戻こし）、旋回、伏せの順にブームが格納されます。バケットは旋回作動と同時に格納されます。旋回角度が格納位置に近い場合、一旦、車両の左側に旋回した後、格納方向に旋回します。

6  
**エンジン始動操作**

エンジンの始動は、レバー中立、フットスイッチを踏まない状態で行ってください。

7  
**緊急停止操作**

緊急停止操作は、ストップスイッチを押してください。（ストップスイッチを押すとエンジンは停止します。）  
解除するときは、ストップスイッチを引いてください。

**注意／バケット傾斜**

- バケットが傾斜に3°以上傾いたときはバケットの水平調整をしてください。
- 外気温が低下すると起伏操作時にバケットの凍結が遅れて傾きが大きくなる場合があります。このときはバケットを一旦上げて、下げ操作で水平に調整してください。

8  
**アイドリングストップの使用方法**

アイドリングストップ機能を有効にさせる場合は、アイドリングストップスイッチを「入」にしてください。アイドリングストップ表示灯が点灯し、機能が有効になります。

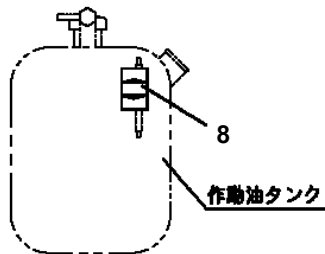
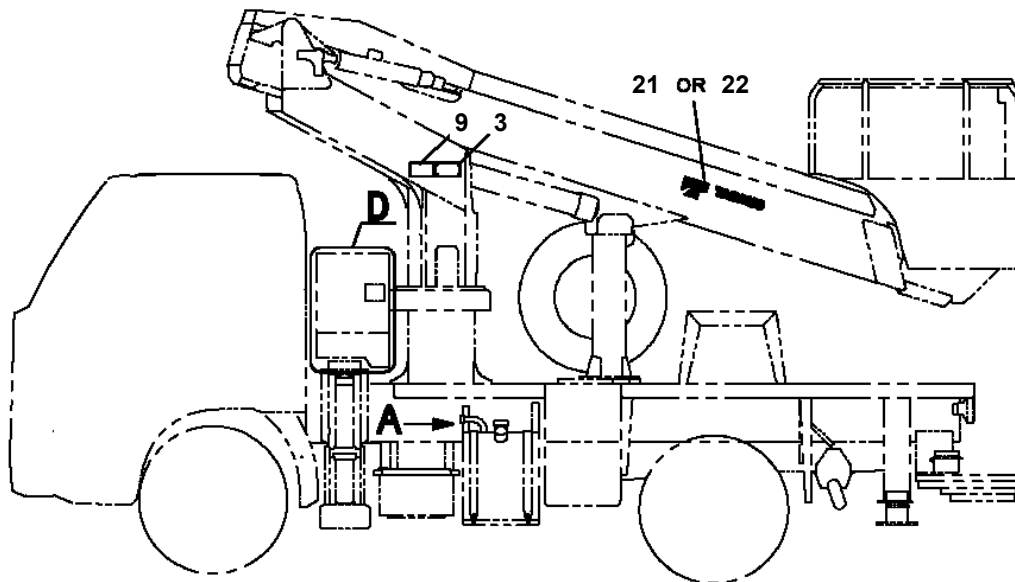
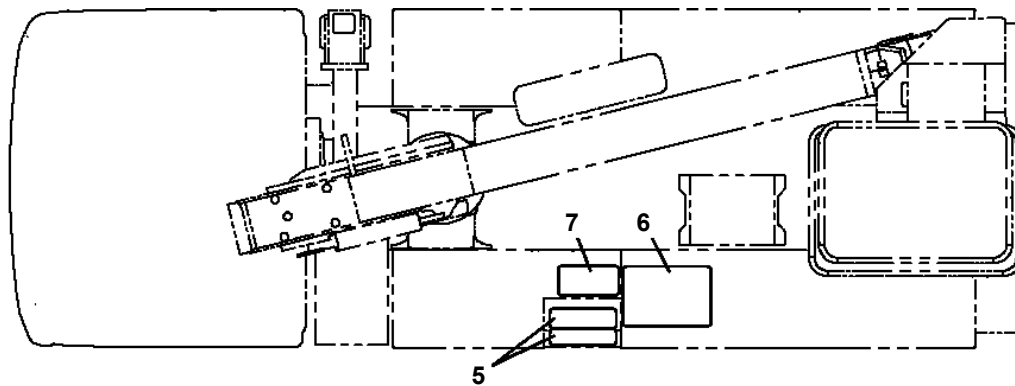
- フットスイッチを踏んでいない状態でエンジンが自動で停止します。
- エンジン停止状態からフットスイッチを踏むとエンジンが始動します。
- アイドリングストップ表示灯が点灯した場合は、アイドリングストップ機能が働いていません。
- エンジン停止中にアイドリングストップ表示灯が点灯した場合は、車両バッテリーの電圧が低下しています。エンジンを始動させて、アイドリングストップスイッチを「出」にしてください。
- アイドリングストップスイッチを「出」にしているときは、表示灯はバッテリーモニターとして点灯します。表示灯が点灯した場合は、車両バッテリーの電圧が低下しています。



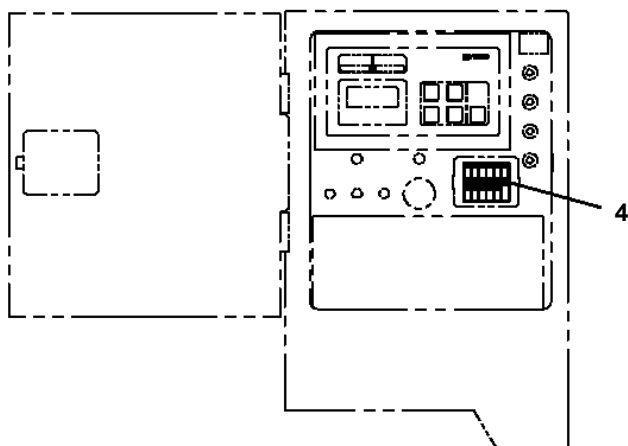
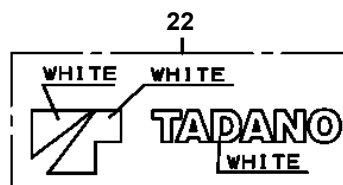
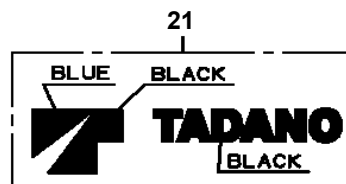
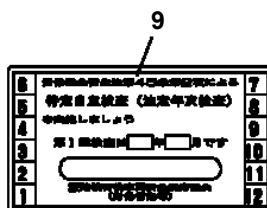
**AT-121-3 43007342311 UPPER,LOWER,ISUZU TPG-NKR85AN-EE5AHY-JM**

Pos No.	Parts No	Parts Name	Qty	Unit	Technical Data	Serial No (Start)	Serial No (End)
1	42510170010	PLATE,NAME (NO IDLING OPERATION)	1				

AT-121-3 43007342311 UPPER,LOWER,ISUZU TPG-NKR85AN-EE5AHY-JM  
 PN5011496-01 NAME PLATE ASSY (TADANO,TANK,NON-SLIP,FUSE)

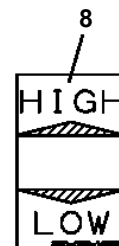


**A**



**D**  
 扉を開いた状態

10A					
ハ 先	ハ 先	ハ 先	ハ 先	ハ 先	ハ 先
2A7	2A7	2A7	2A7	2A7	2A7
5A	10A	10A	20A	20A	20A
テ 線	テ 線	テ 線	テ 線	テ 線	テ 線

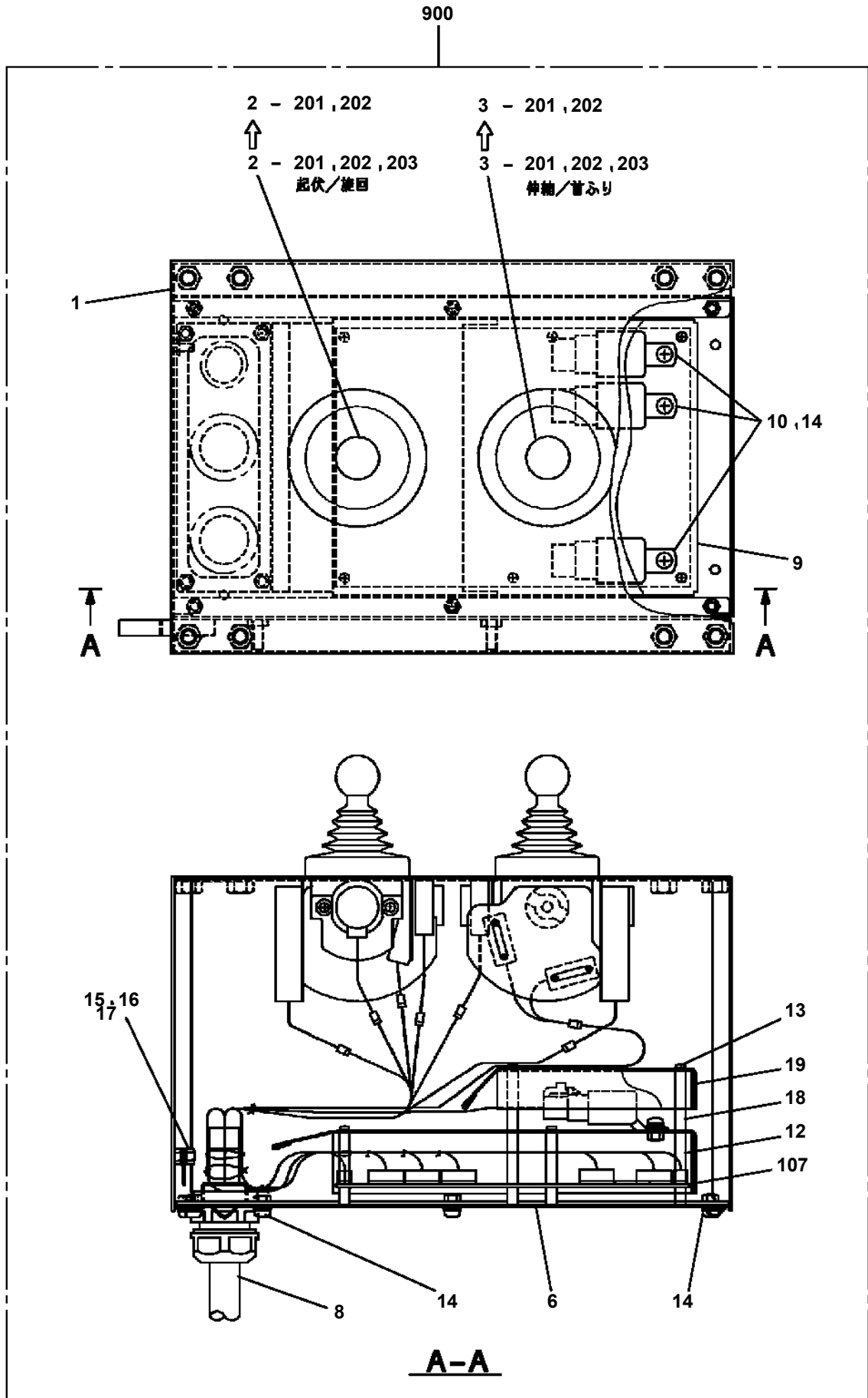


AT-121-3 43007342311 UPPER,LOWER,ISUZU TPG-NKR85AN-EE5AHY-JM  
PO1000182-00 INDICATION PLATES (UPPER)

メイパ ン (シ ョウブ )  
INDICATION PLATES (UPPER)

〔組立名称一覧〕より選択してください。  
SEE THE CORRESPONDING "ASSEMBLY NAME" LIST.

AT-121-3 43007342311 UPPER,LOWER,ISUZU TPG-NKR85AN-EE5AHY-JM  
 PO5010003-03 OPE.ASSY



# AT-121-3 43007342311 UPPER,LOWER,ISUZU TPG-NKR85AN-EE5AHY-JM

Pos No.	Parts No	Parts Name	Qty	Unit	Technical Data	Serial No (Start)	Serial No (End)	Remarks
1	36625740001	VALVE,CHECK	2					
2	90171108055	BOLT	8		M8X55			
3	37000176340	PIN	2					
4	42614000060	PLATE	2		T=12			
5	90302041201	WASHER,SPRING	4		12			
6	90171112035	BOLT	4		M12X35			
7	90201781200	NUT	4		M12			
8	42614000080	SUPPORT	2					
9	90302040801	WASHER,SPRING	8		8			
10	90101208012	BOLT	4		M8X12			
11	42614520010	PLATE	2		T=5			
12	91803601200	CLIP	2		D=90-120			
13	80136380045	PIN,SPLIT	4		8X45			
14	42614520500	FLOAT (STEEL CAST)	2					
	42614520300	FLOAT (PLATE WORKING)	2					
15	90172110020	BOLT,HEXAGON SOCKET	4		M10X20			
16	36035840000	CYLINDER,JACK	2					
17	82108501250	SWITCH	2					
18	42614851003	OUTRIGGER ASSY (LEFT)	1					
19	42614853002	OUTRIGGER ASSY (RIGHT)	1					
20	90303501601	WASHER,PLAIN	26		16			
21	90171116060	BOLT	12		M16X60			
22	90171116035	BOLT	2		M16X35			
24	90201781600	NUT	12		M6			
25	82104501140	SWITCH,LIMIT	2					
27	42651893100	COVER	1					
30	90303070401	WASHER,PLAIN	4		4			
31	90302040401	WASHER,SPRING	4		4			
32	90201200400	NUT	4		M4			
33	90101204030	BOLT	4		M4X30			
34	90186206010	BOLT,FLANGE	2		M6X10			
35	82401800080	PLUG (FOR M8)	20					
36	31611640150	SPRING	2					
37	37000504770	PLATE	N		T=1.0			
38	37010500950	PLATE	N		T=3.2			
39	90171108025	BOLT	4		M8X25			

**AT-121-3 43007342311 UPPER,LOWER,ISUZU TPG-NKR85AN-EE5AHY-JM**

Pos No.	Parts No	Parts Name	Qty	Unit	Technical Data	Serial No (Start)	Serial No (End)	Remarks	Page
50	36652335010	GASKET	2						
51	36652335020	GASKET	2						
54	53063551010	SEAL,OIL	1						
55	80602110360	RING,RITAINING	1		R36				
100	36652840000	PUMP,OIL (32CC:L)	1						

**AT-121-3 43007342311 UPPER,LOWER,ISUZU TPG-NKR85AN-EE5AHY-JM**

Pos No.	Parts No	Parts Name	Qty	Unit	Technical Data	Serial No (Start)	Serial No (End)	Remarks
1	42654793200	SUPPORT	2					
2	90101208014	BOLT	4		M8X14			
3	90302040801	WASHER,SPRING	4		8			
4	90101206010	BOLT	14		M6X1.0			
5	90302040601	WASHER,SPRING	14		6			
6	34354781710	RELAY (WITH BRACKET)	14					
7	82161324080	RELAY	1					
8	80197585012	SCREW,MACHINE	1		M5X12			
9	82161300010	RELAY	1					
10	91810132530	FASTENER	5					

**AT-121-3 43007342311 UPPER,LOWER,ISUZU TPG-NKR85AN-EE5AHY-JM**

Pos No.	Parts No	Parts Name	Qty	Unit	Technical Data	Serial No (Start)	Serial No (End)
1	42509311100	SWITCH ASSY (WITH HARNESS,3 SW)	1				
11	42509312010	PLATE,NAME	1				
12	42503880010	PLATE,CAUTION	1				

**AT-121-3 43007342311 UPPER,LOWER,ISUZU TPG-NKR85AN-EE5AHY-JM**

Pos No.	Parts No	Parts Name	Qty	Unit	Technical Data	Serial No (Start)	Serial No (End)
3	82105220286	SWITCH,TOGGLE	5				
100	42655332100	SWITCH ASSY (WITH HARNESS,5 SW)	1				

**AT-121-3 43007342311 UPPER,LOWER,ISUZU TPG-NKR85AN-EE5AHY-JM**

Pos No.	Parts No	Parts Name	Qty	Unit	Technical Data	Serial No (Start)	Serial No (End)	R
1	91002801400	O-RING	2		1B P14			
100	36606450000	VALVE ASSY,COUNTERBALANCE	1					

**AT-121-3 43007342311 UPPER,LOWER,ISUZU TPG-NKR85AN-EE5AHY-JM**

Pos No.	Parts No	Parts Name	Qty	Unit	Technical Data	Serial No (Start)	Serial No (End)
1	(*****)	ACCESSORIES	1				
2	(*****)	ACCESSORIES ASSY (WITHOUT BLOCK,RUBBER)	1				

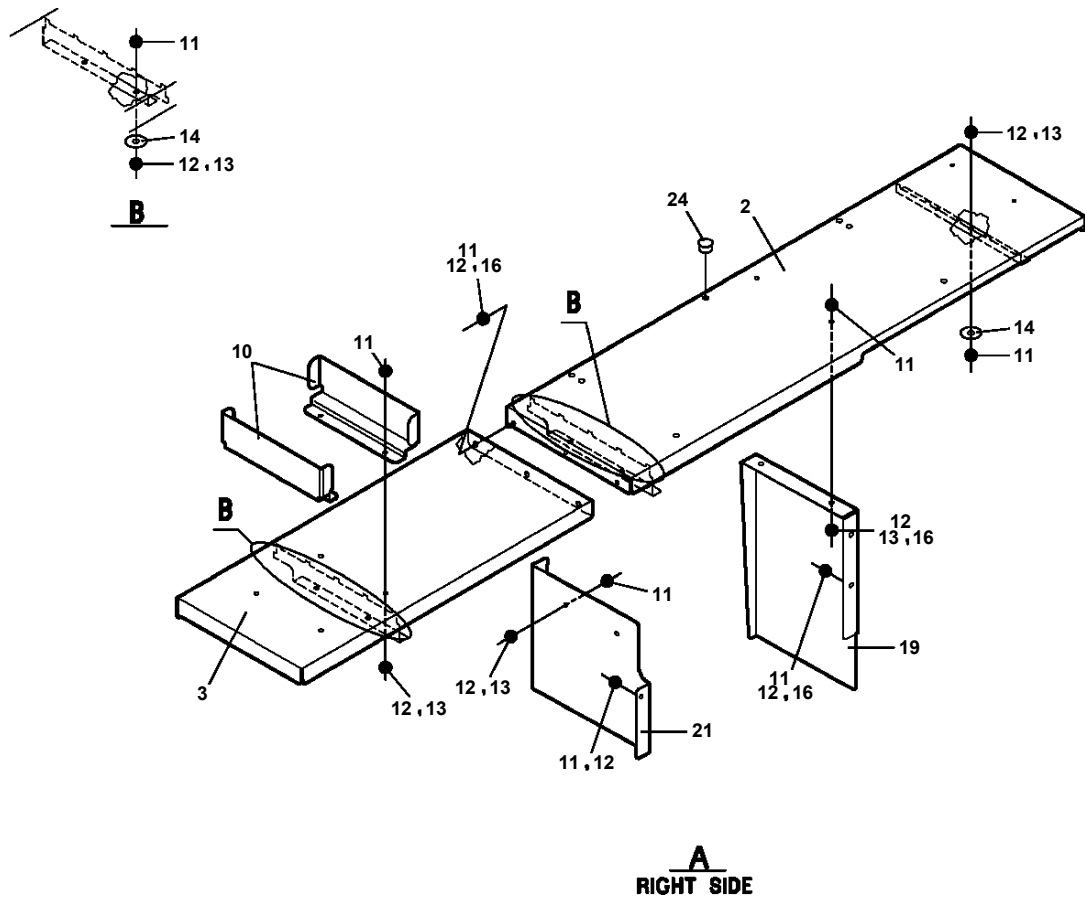
**AT-121-3 43007342311 UPPER,LOWER,ISUZU TPG-NKR85AN-EE5AHY-JM**

Pos No.	Parts No	Parts Name	Qty	Unit	Technical Data	Serial No (Start)	Serial No (End)	Remarks	Pages
1	42890034000	BLOCK,WOOD	1		W=350,H=80				

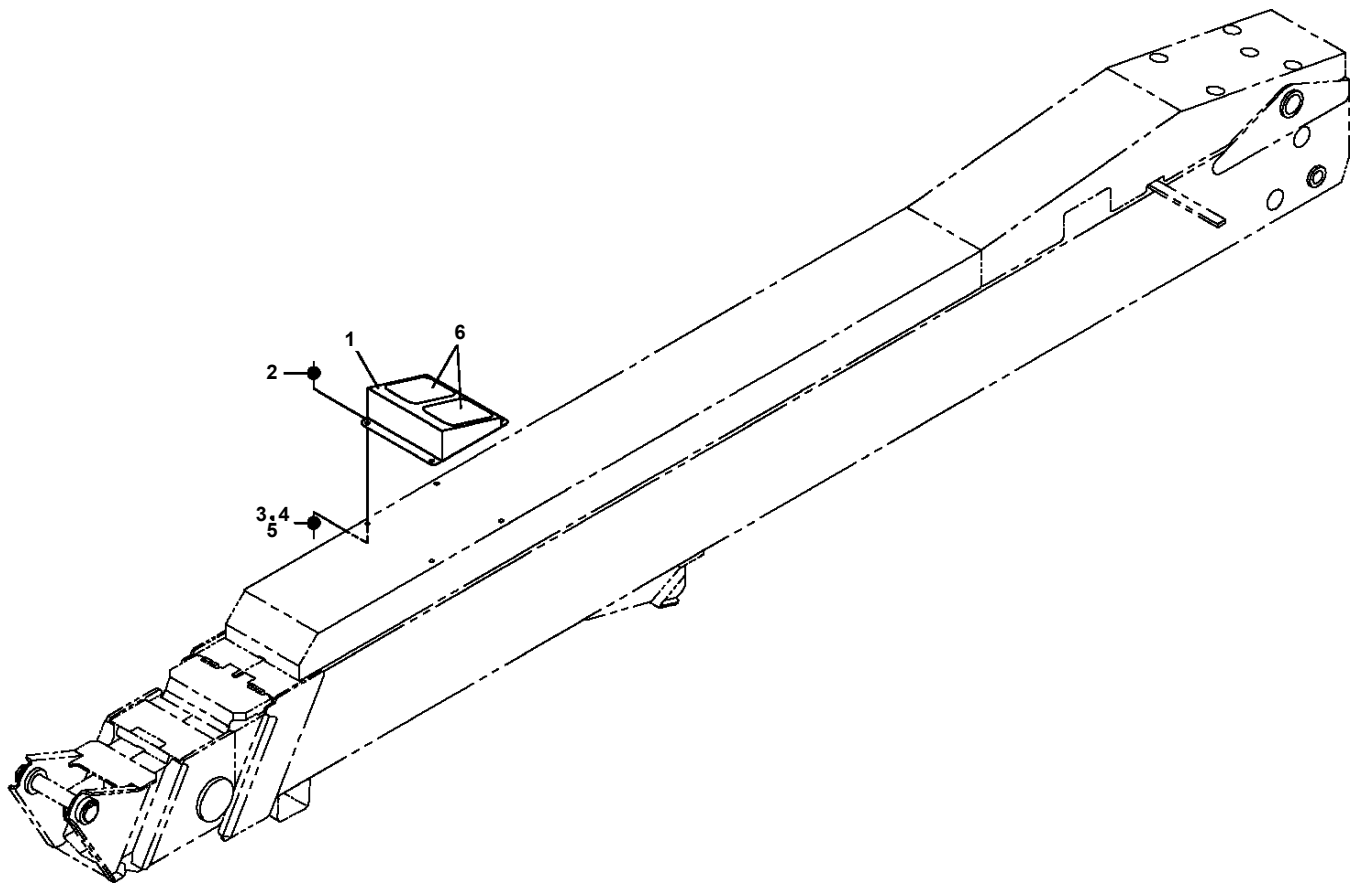
**AT-121-3 43007342311 UPPER,LOWER,ISUZU TPG-NKR85AN-EE5AHY-JM**

Pos No.	Parts No	Parts Name	Qty	Unit	Technical Data	Serial No (Start)	Serial No (End)	Re
1	(*****)	MOUNT ASSY (L TYPE LOADING)	1					
3	(*****)	MOUNT ASSY,TIRE	1					
21	37002218760	PLATE,NAME	1					

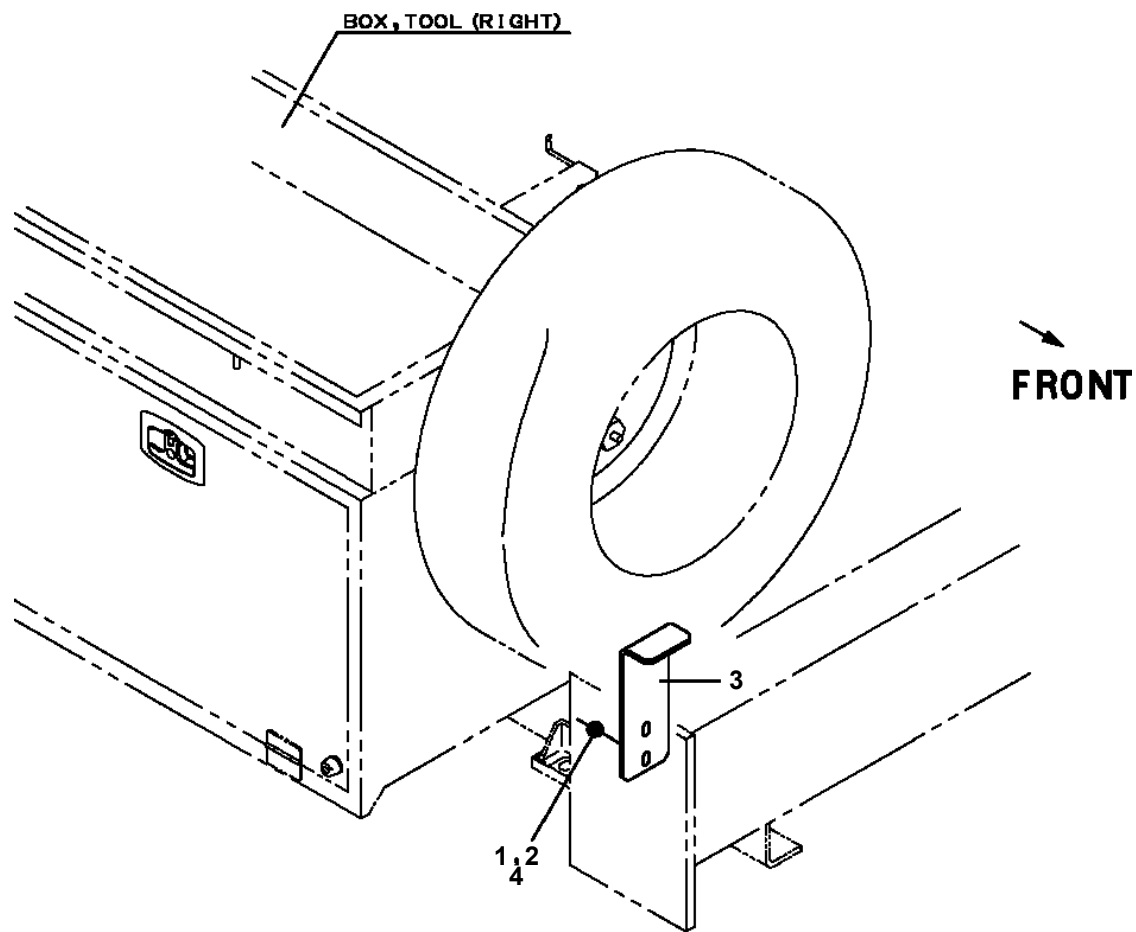
**AT-121-3 43007342311 UPPER,LOWER,ISUZU TPG-NKR85AN-EE5AHY-JM  
PX5290027-00 MOUNT ASSY,DECK ON CAB**



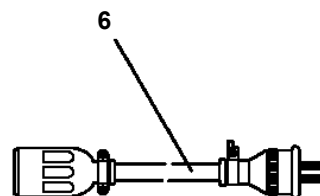
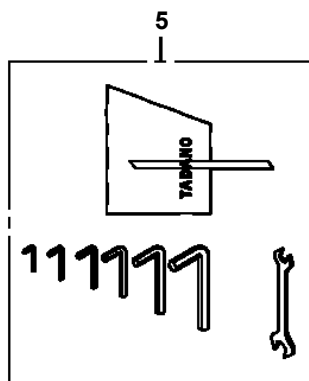
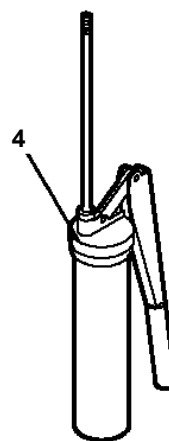
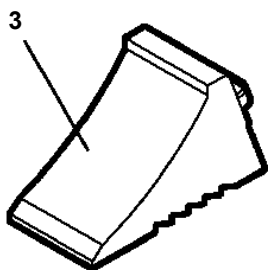
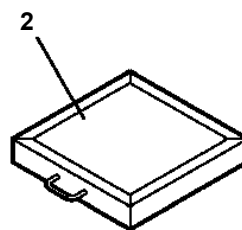
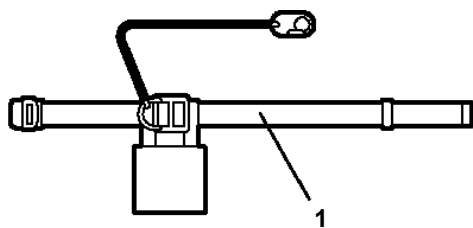
AT-121-3 43007342311 UPPER,LOWER,ISUZU TPG-NKR85AN-EE5AHY-JM  
PX5670034-00 MOUNT ASSY,STEP



AT-121-3 43007342311 UPPER,LOWER,ISUZU TPG-NKR85AN-EE5AHY-JM  
PX5770011-00 MOUNT ASSY,TIRE



AT-121-3 43007342311 UPPER,LOWER,ISUZU TPG-NKR85AN-EE5AHY-JM  
PY1001610-02 OPTION UNIT,2 (UPPER)



適用製造番号によっては取り付けがないものもあります。

MACHINES OF SOME SERIAL NO. ARE NOT EQUIPPED WITH THESE PARTS.

CLICK HERE TO **DOWNLOAD** THE COMPLETE MANUAL

- Thank you very much for reading the preview of the manual.
- You can download the complete manual from: [www.heydownloads.com](http://www.heydownloads.com) by clicking the link below



- Please note: If there is no response to CLICKING the link, please download this PDF first and then click on it.

CLICK HERE TO **DOWNLOAD** THE COMPLETE MANUAL