

AT-121-3 43007331511 UPPER,LOWER,HINO TKG-XZU600X-TYMMC6

PB0000276-02 UPPER STRUCTURE SYSTEM

PB0000500-02 LOWER STRUCTURE SYSTEM

ASSEMBLY

CLICK HERE TO **DOWNLOAD** THE COMPLETE MANUAL

- Thank you very much for reading the preview of the manual.
- You can download the complete manual from: www.heydownloads.com by clicking the link below



- Please note: If there is no response to CLICKING the link, please download this PDF first and then click on it.

CLICK HERE TO **DOWNLOAD** THE COMPLETE MANUAL

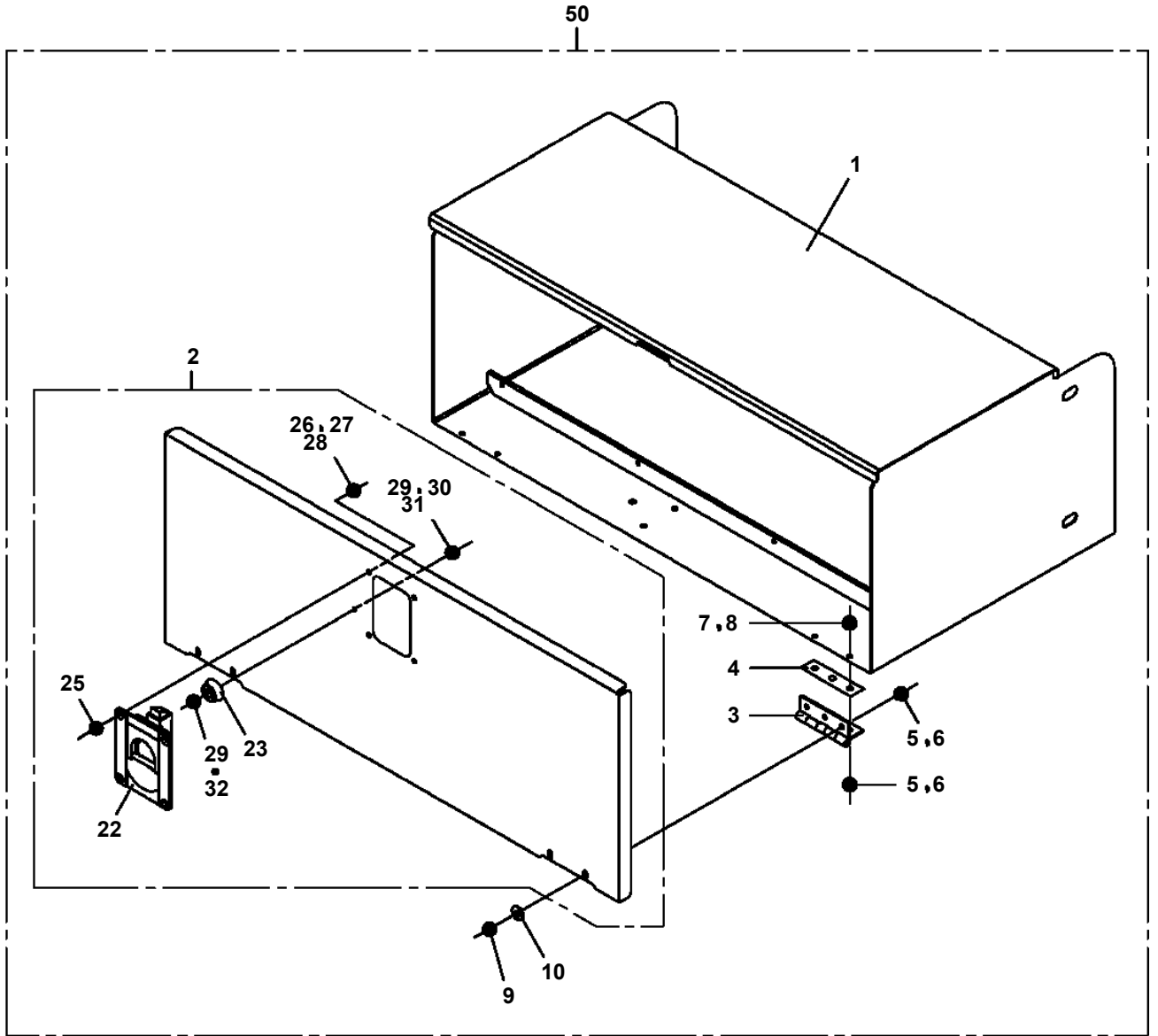
AT-121-3 43007331511 UPPER,LOWER,HINO TKG-XZU600X-TYMMC6

Pos No.	Parts No	Parts Name	Qty	Unit	Technical Data	Serial No (Start)	Serial No (End)	Remarks	Pages
1	31790650000	COUPLING	1						000169

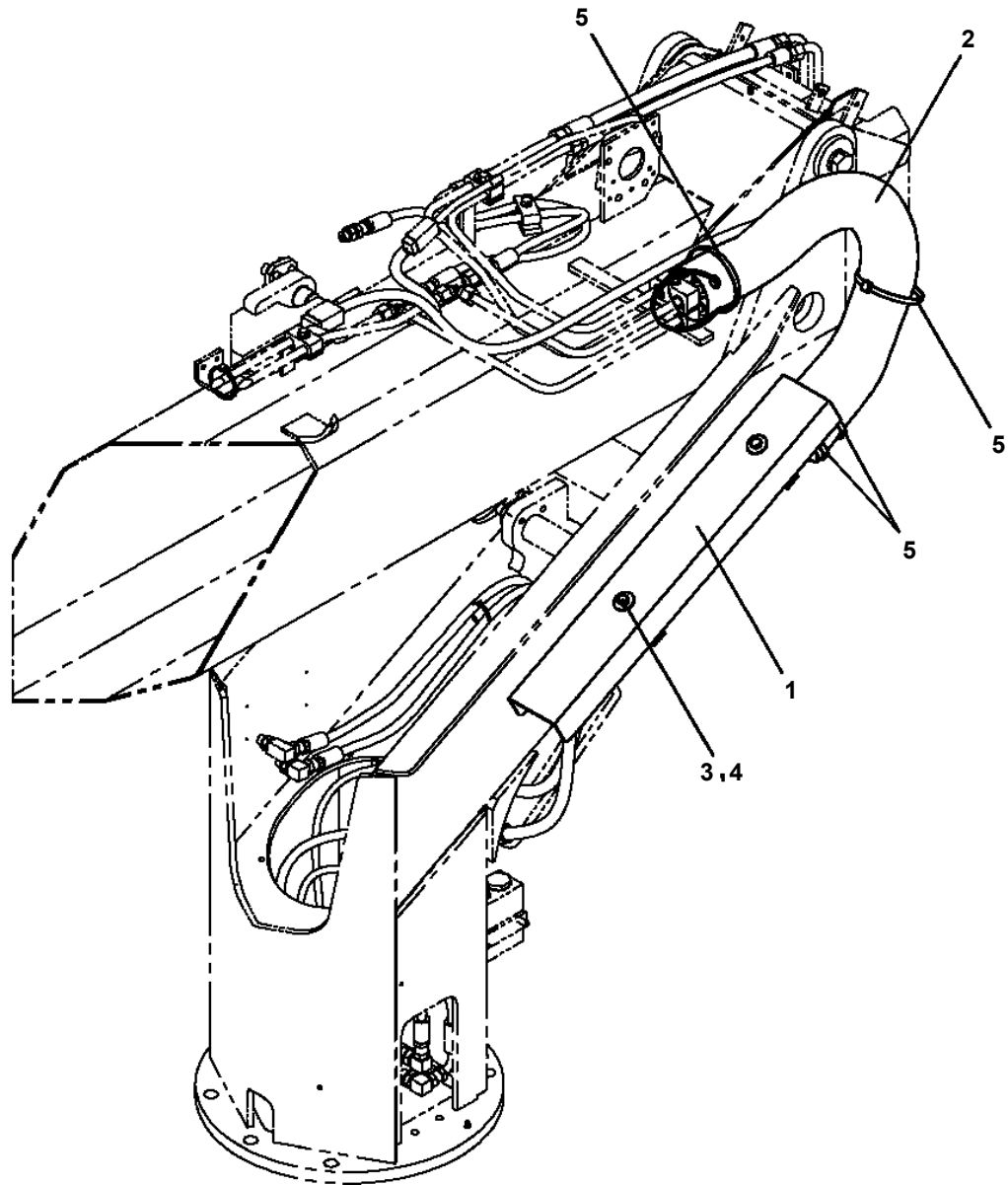
AT-121-3 43007331511 UPPER,LOWER,HINO TKG-XZU600X-TYMMC6

Pos No.	Parts No	Parts Name	Qty	Unit	Technical Data	Serial No (Start)	Serial No (End)	Remarks	P
1	82119434100	CONNECTOR	1						
2	42356280010	HARNESS	1						
3	91810130240	FASTENER	5						
4	42477640080	PLATE,NAME	1						
5	42350250070	PLUG (2 POLES,MALE)	1						
6	80175304016	SCREW,MACHINE	2		M4X16				

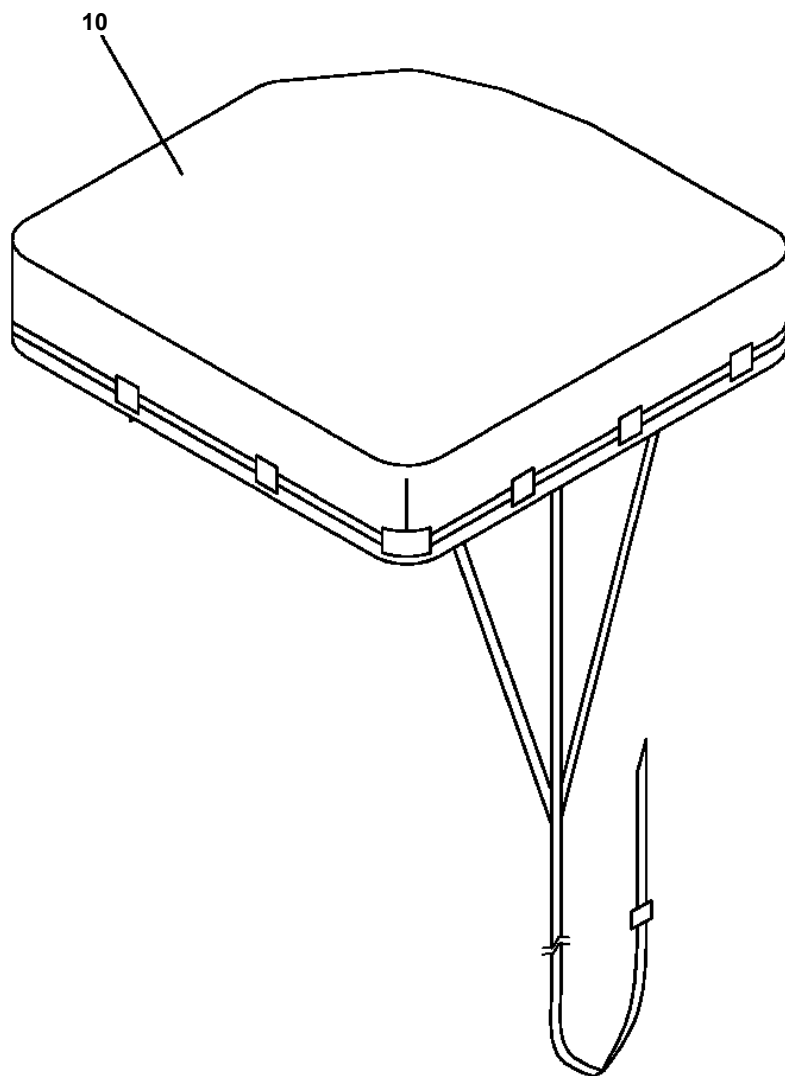
AT-121-3 43007331511 UPPER,LOWER,HINO TKG-XZU600X-TYMMC6
PB5260036-00 BOX ASSY



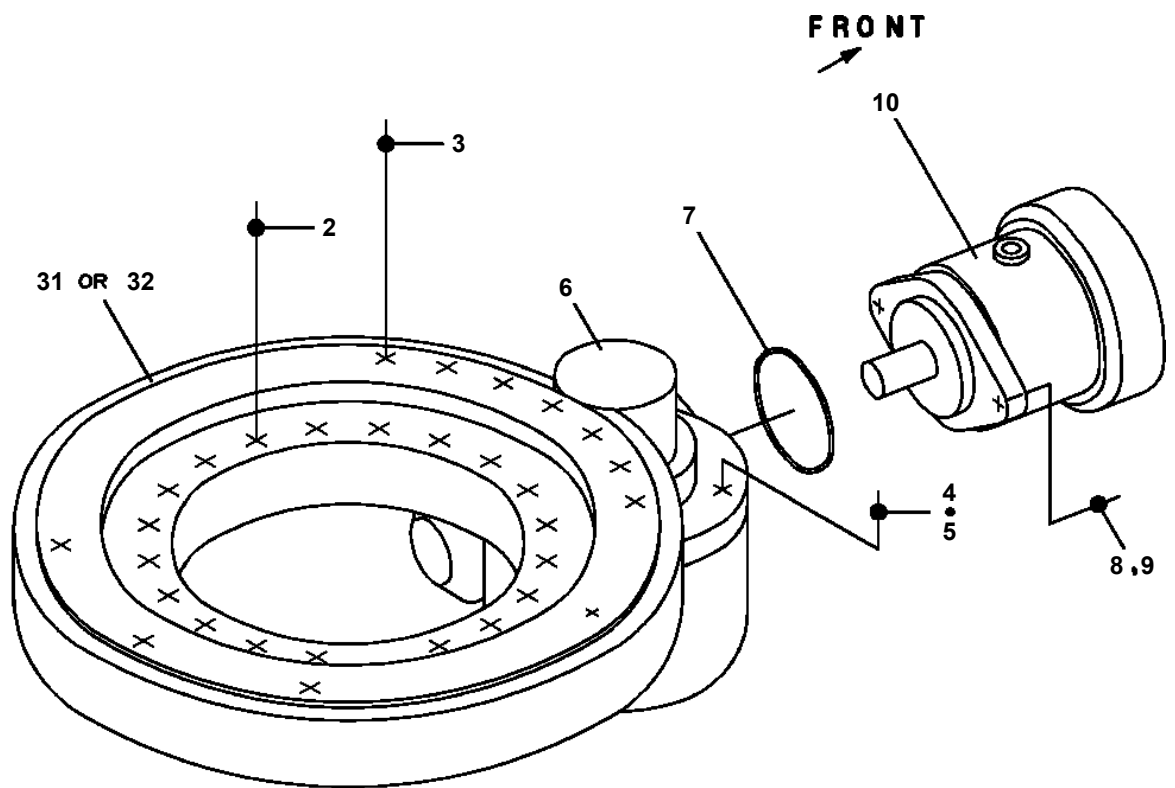
AT-121-3 43007331511 UPPER,LOWER,HINO TKG-XZU600X-TYMMC6
PC5570072-00 COVER ASSY (HOSE OF SWING TABLE)



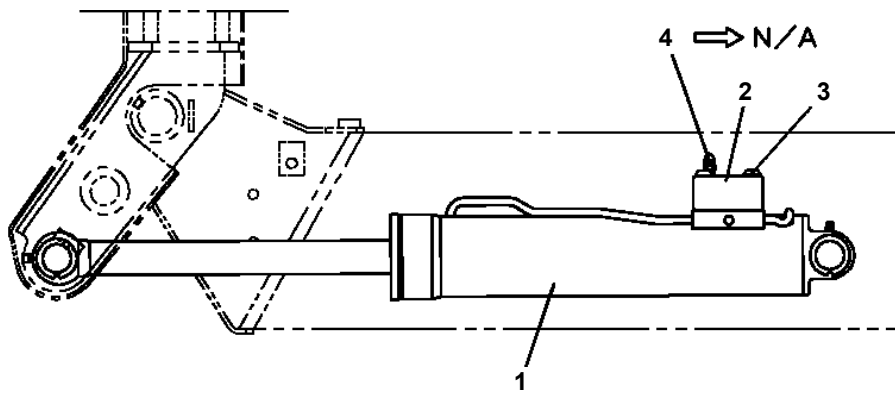
AT-121-3 43007331511 UPPER,LOWER,HINO TKG-XZU600X-TYMMC6
PC5570303-00 COVER ASSY (FRP BUCKET)



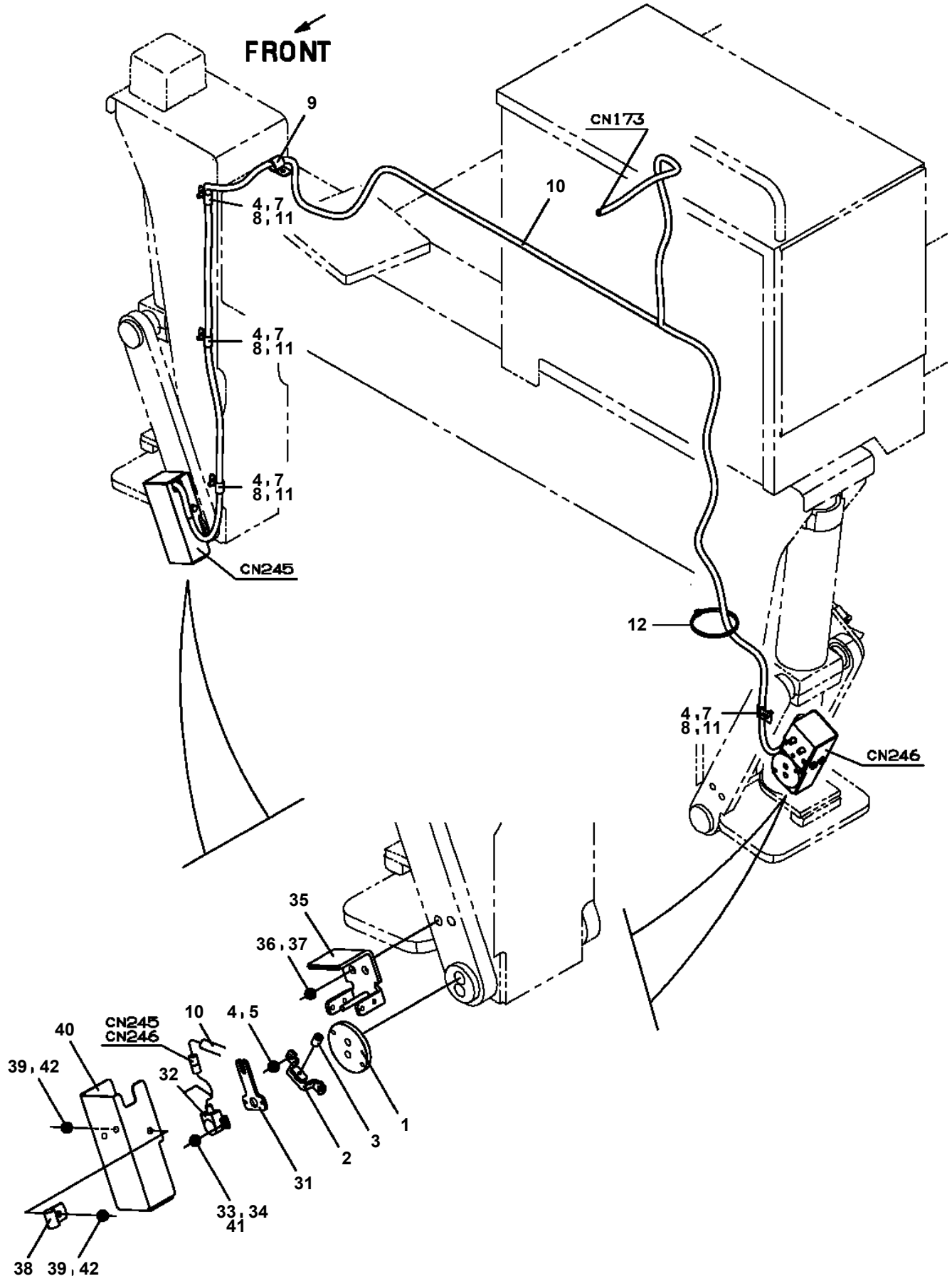
AT-121-3 43007331511 UPPER,LOWER,HINO TKG-XZU600X-TYMMC6
PD1010153-00 REDUCER,SWING SPEED (MOUNT)



AT-121-3 43007331511 UPPER,LOWER,HINO TKG-XZU600X-TYMMC6
PE1050138-02 CYLINDER,LEVELING (UPPER)



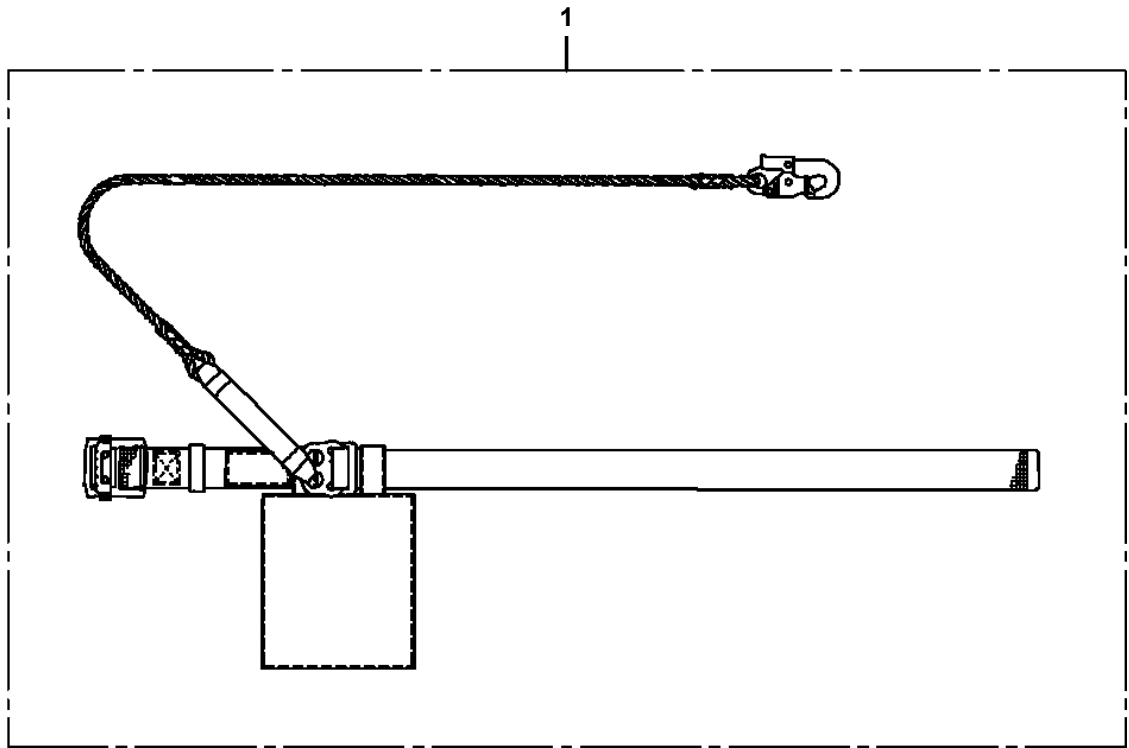
AT-121-3 43007331511 UPPER,LOWER,HINO TKG-XZU600X-TYMMC6
PE5020969-00 ELEC.ASSY (FRONT OUTRIGGER)



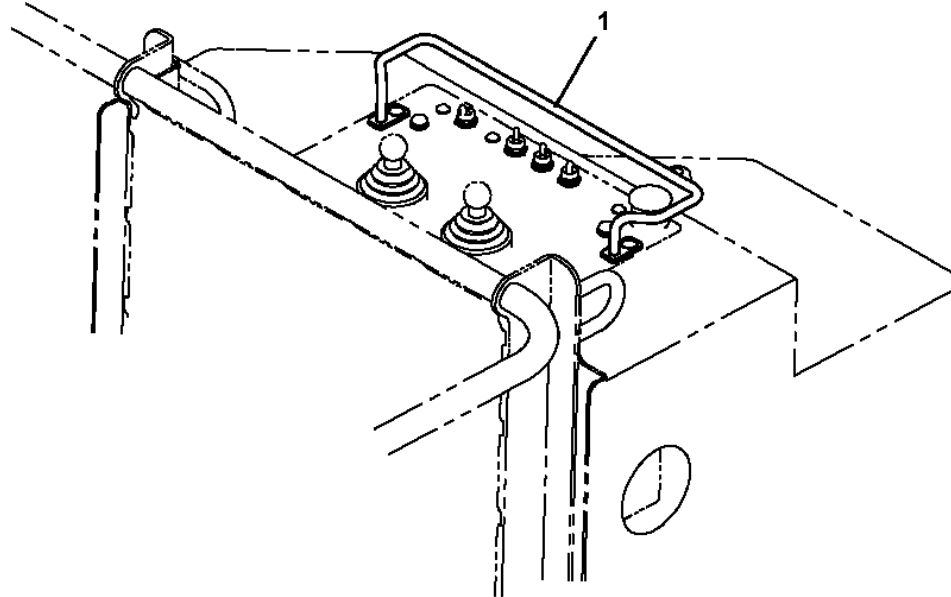
AT-121-3 43007331511 UPPER,LOWER,HINO TKG-XZU600X-TYMMC6

Pos No.	Parts No	Parts Name	Qty	Unit	Technical Data	Serial No (Start)	Serial No (End)	Remarks
1	82100000975	CLIP	1					
2	42936480101	HARNESS	1					
3	91810132530	FASTENER	N					
4	34354781710	RELAY (WITH BRACKET)	1					
6	90302040601	WASHER,SPRING	2		6			
7	90201200600	NUT	1		M6			
8	82100002012	CLAMP	1		WR18			
9	90101206010	BOLT	1		M6X1.0			

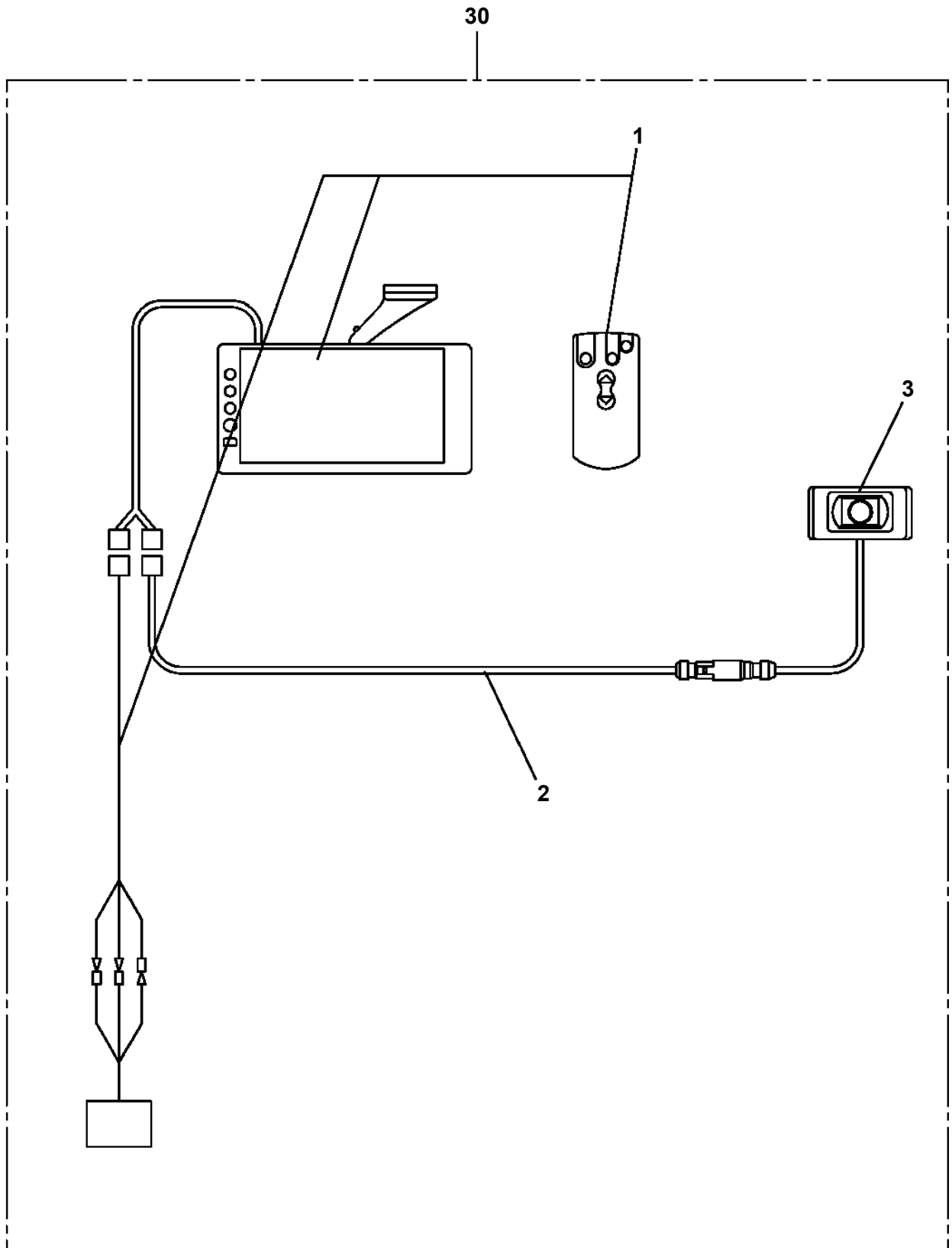
AT-121-3 43007331511 UPPER,LOWER,HINO TKG-XZU600X-TYMMC6
PF5190001-00 FALL ARREST SYSTEM (TB-LSA-550/FUJII-DENKO)



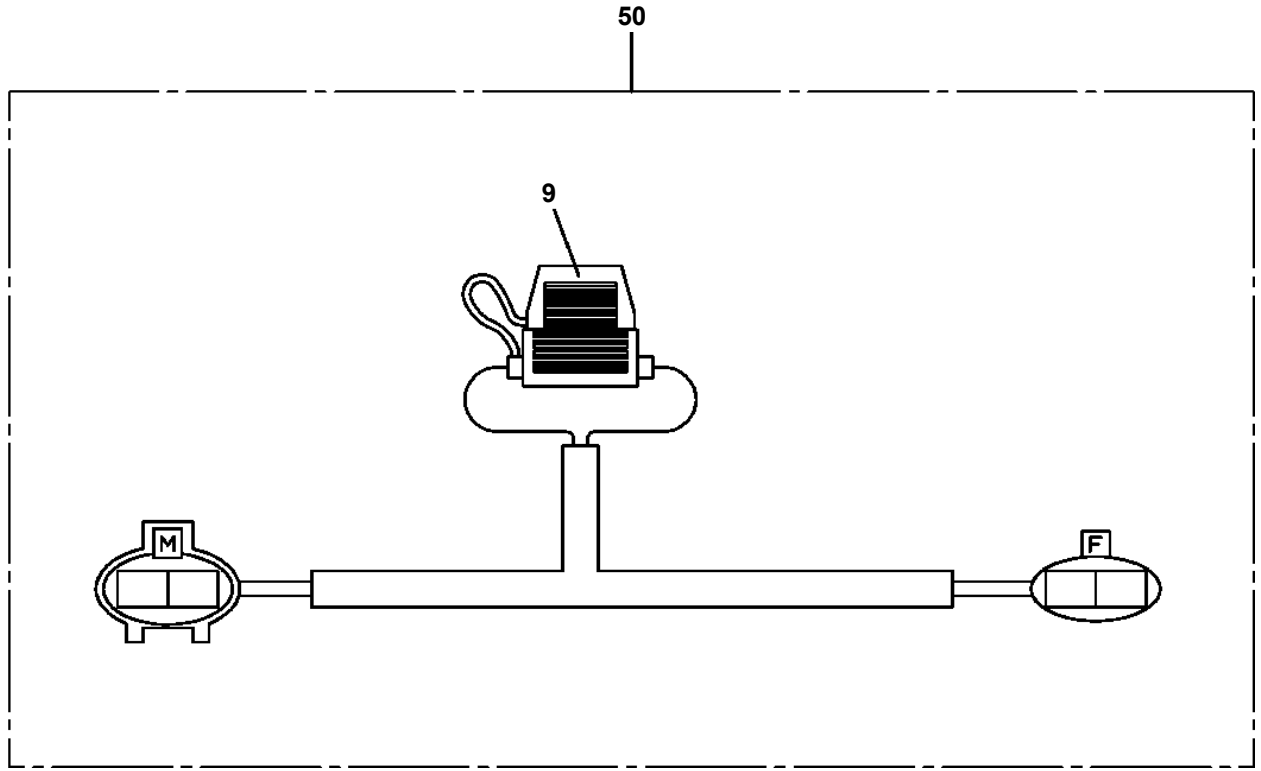
AT-121-3 43007331511 UPPER,LOWER,HINO TKG-XZU600X-TYMMC6
PG5200017-00 GUARD ASSY (BUCKET CONTROL SWITCH)



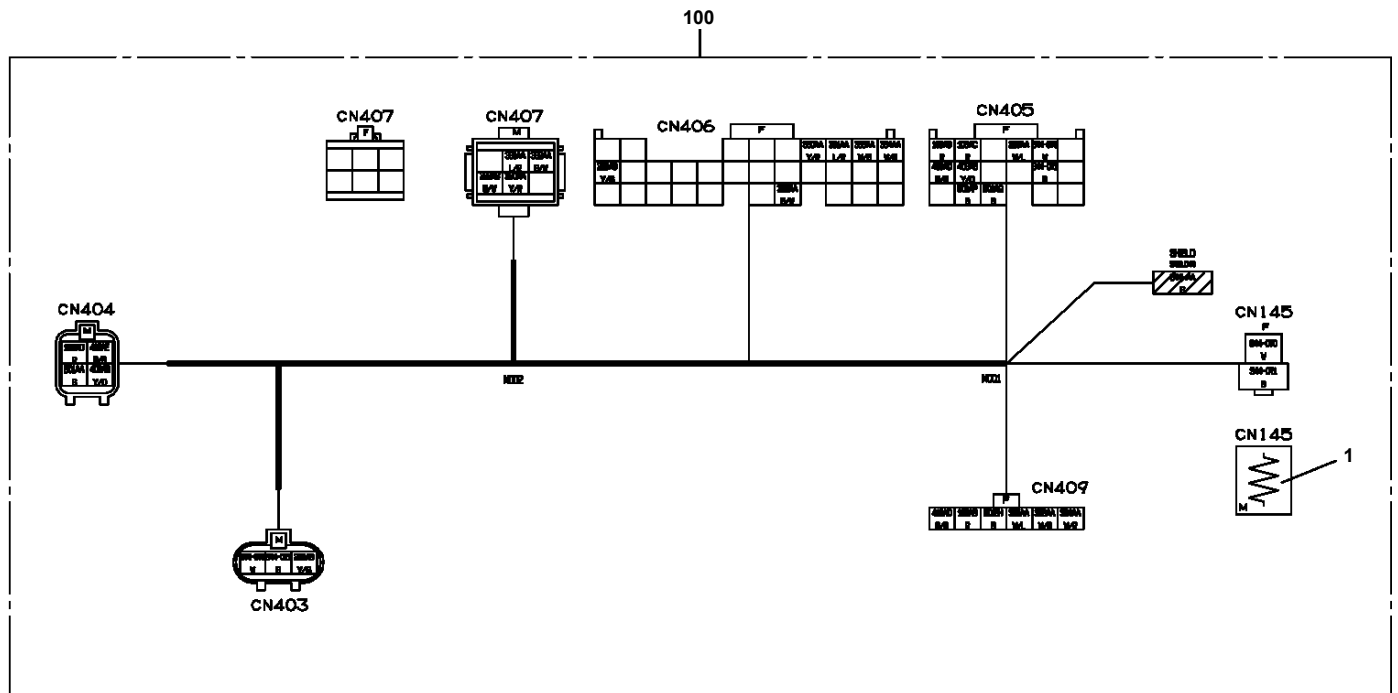
AT-121-3 43007331511 UPPER,LOWER,HINO TKG-XZU600X-TYMMC6
PH1700284-00 VIEW SYSTEM (MAIN UNIT)



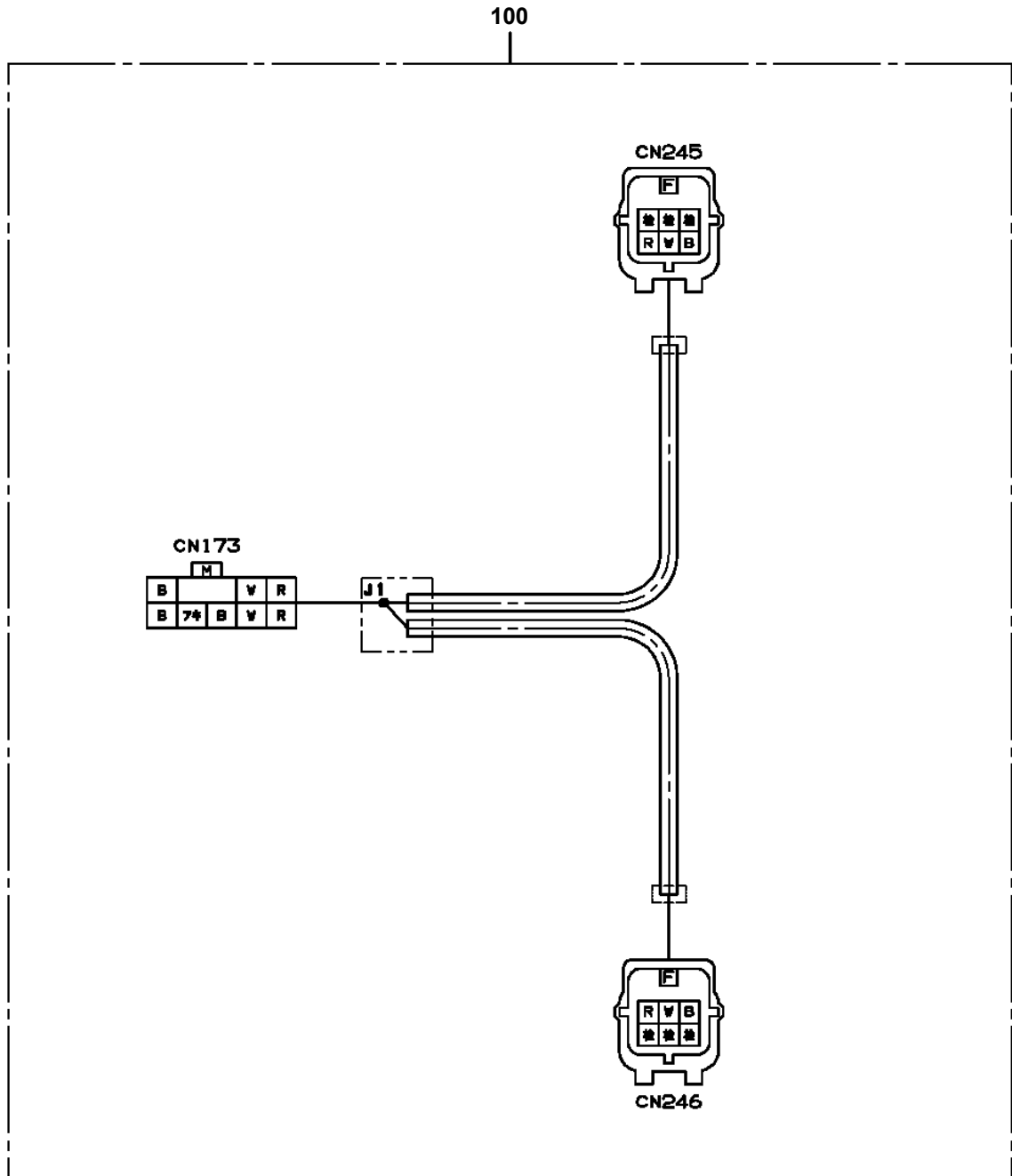
AT-121-3 43007331511 UPPER,LOWER,HINO TKG-XZU600X-TYMMC6
PH5030474-01 HARNESS



AT-121-3 43007331511 UPPER,LOWER,HINO TKG-XZU600X-TYMMC6
 PH5031985-02 HARNESS

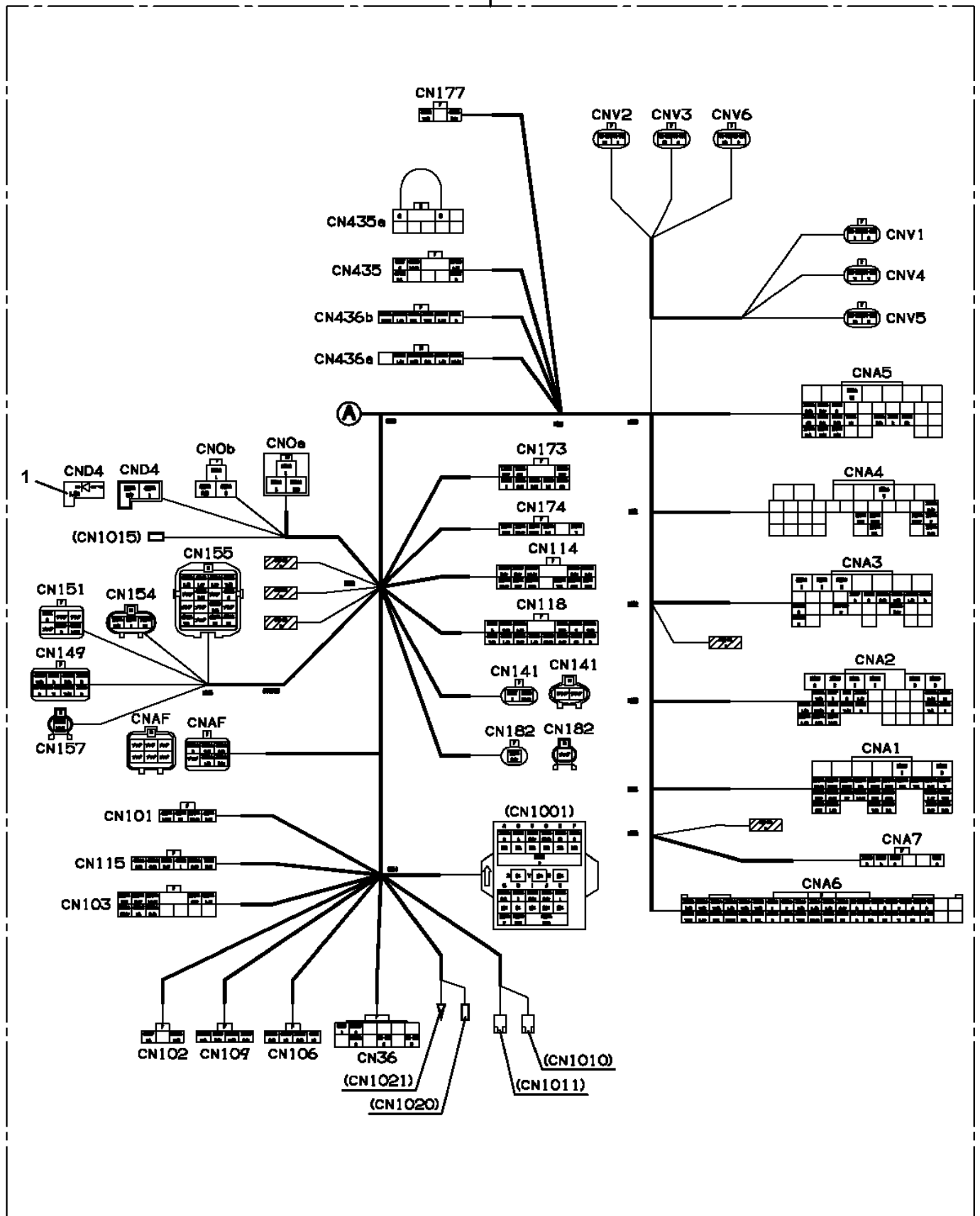


AT-121-3 43007331511 UPPER,LOWER,HINO TKG-XZU600X-TYMMC6
PH5033321-00 HARNESS



AT-121-3 43007331511 UPPER,LOWER,HINO TKG-XZU600X-TYMMC6
 PH5033367-00 HARNESS (FRAME)

100



AT-121-3 43007331511 UPPER,LOWER,HINO TKG-XZU600X-TYMMC6

Pos No.	Parts No	Parts Name	Qty	Unit	Technical Data	Serial No (Start)	Serial No (End)	Remarks	Pages
1	42901530100	HARNESS	1						

AT-121-3 43007331511 UPPER,LOWER,HINO TKG-XZU600X-TYMMC6

Pos No.	Parts No	Parts Name	Qty	Unit	Technical Data	Serial No (Start)	Serial No (End)	Remarks	Pages
100	42509910010	HARNESS	1						

AT-121-3 43007331511 UPPER,LOWER,HINO TKG-XZU600X-TYMMC6

Pos No.	Parts No	Parts Name	Qty	Unit	Technical Data	Serial No (Start)	Serial No (End)	Remarks	Pages
12	91002801400	O-RING	2		1B P14				
100	36625740001	VALVE,CHECK	1						

CLICK HERE TO **DOWNLOAD** THE COMPLETE MANUAL

- Thank you very much for reading the preview of the manual.
- You can download the complete manual from: www.heydownloads.com by clicking the link below



- Please note: If there is no response to CLICKING the link, please download this PDF first and then click on it.

CLICK HERE TO **DOWNLOAD** THE COMPLETE MANUAL

AT-121-3 43007331511 UPPER,LOWER,HINO TKG-XZU600X-TYMMC6

Pos No.	Parts No	Parts Name	Qty	Unit	Technical Data	Serial No (Start)	Serial No (End)
1	(*****)	FRAME ASSY	1				
2	(*****)	OUTRIGGER ASSY	1				
3	(*****)	OPE.ASSY,CONT.VALVE	1				
4	(*****)	PIPING ASSY,FRAME	1				
5	(*****)	ELEC.ASSY,FRAME	1				
6	(*****)	MOUNT ASSY,TANK SUPPORT	1				
7	(*****)	COVER ASSY (SWING BEARING/BLACK)	1				
8	(*****)	COVER ASSY (FRAME PEDESTAL)	1				

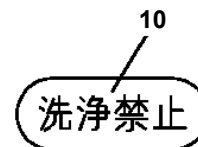
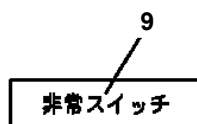
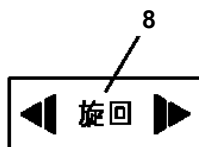
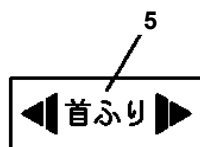
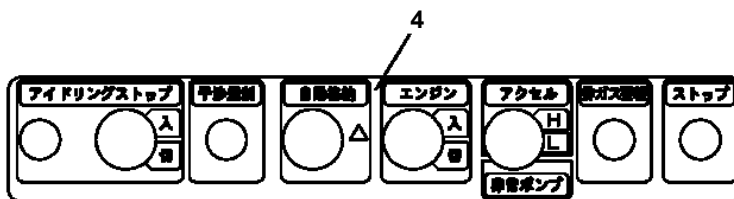
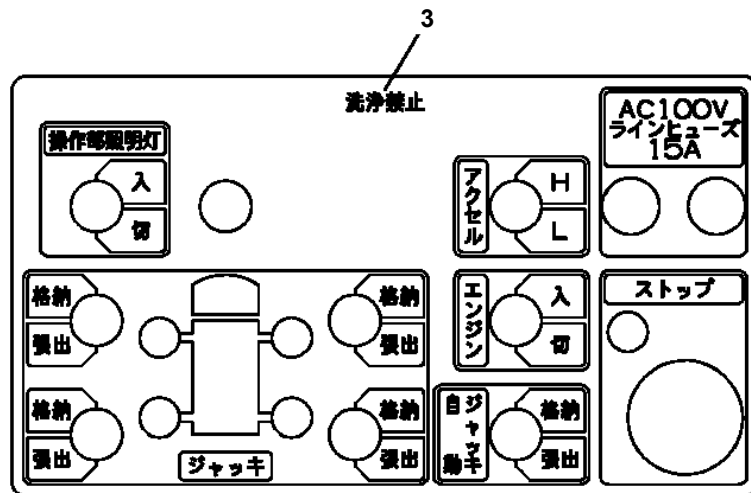
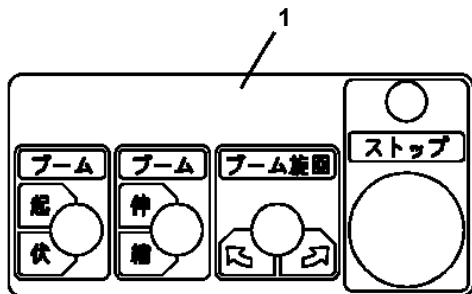
AT-121-3 43007331511 UPPER,LOWER,HINO TKG-XZU600X-TYMMC6

Pos No.	Parts No	Parts Name	Qty	Unit	Technical Data	Serial No (Start)	Serial No (End)	Remarks
1	42501251000	LAMP ASSY (HALOGEN)	1					
4	90813108016	BOLT,WING	1		M8X16			
5	90201200600	NUT	2		M6			
6	90302040601	WASHER,SPRING	2		6			
7	82100002006	CLAMP	1		WR10			
8	91810130240	FASTENER	5					
9	90101206016	BOLT	1		M6X16			
10	82100002035	CLAMP	1		WE8			
11	42508150102	SUPPORT	1					
12	90201200800	NUT	2		M8			
13	90302040801	WASHER,SPRING	2		8			
21	82199100032	LAMP	1					
22	90101212020	BOLT	1		M12X20			
23	90302041201	WASHER,SPRING	1		12			
24	37000179070	PIN	1					
25	80620210160	PIN,SNAP	1					
33	42508140100	HARNESS	1					
41	82100002850	LENS	1					
42	82100005003	BULB,LAMP	1		24V 55W ÈÙ'ÞÝ			

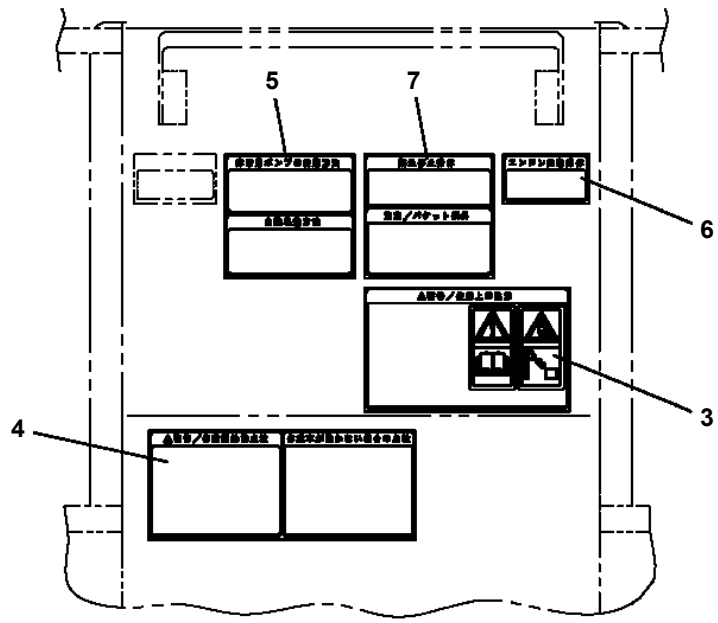
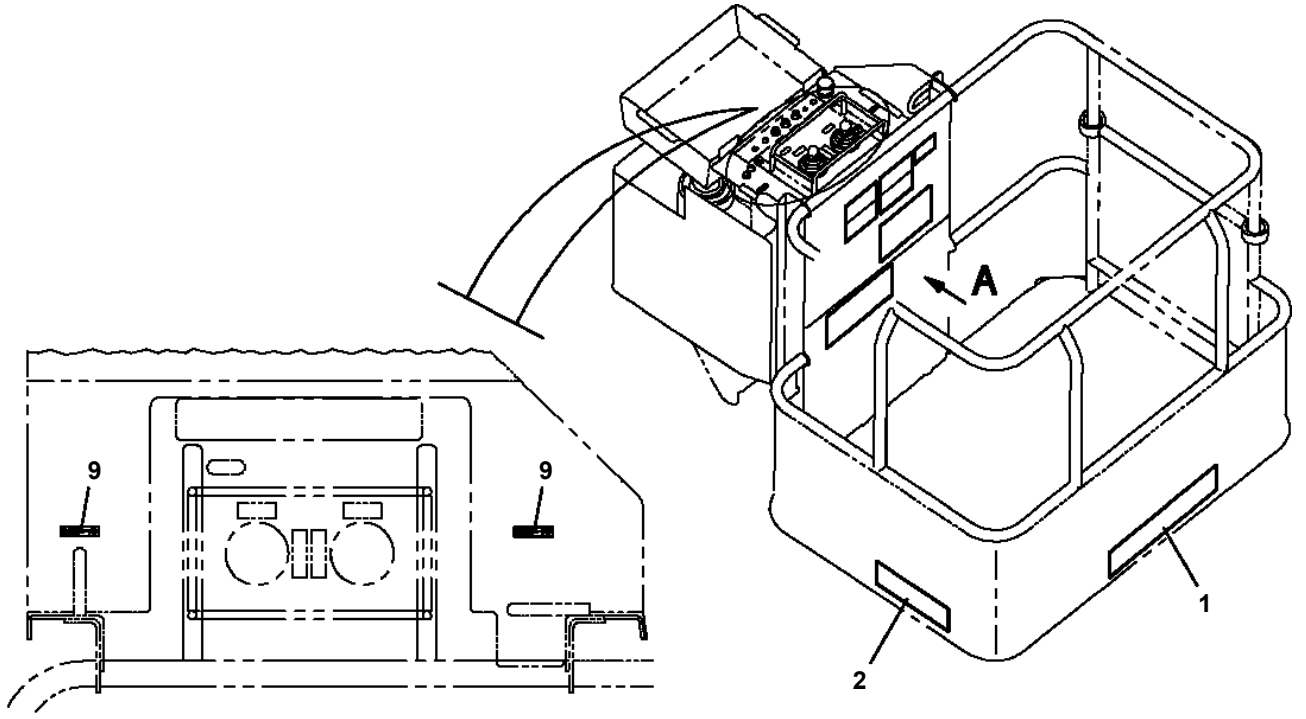
AT-121-3 43007331511 UPPER,LOWER,HINO TKG-XZU600X-TYMMC6

Pos No.	Parts No	Parts Name	Qty	Unit	Technical Data	Serial No (Start)	Serial No (End)	Remarks
1	36663955100	SHAFT	1					
2	80500006206	BEARING,BALL	1					
4	91001206500	O-RING	1		1A G65			
5	36660025021	COVER (OIL SEAL)	1					
6	36660025140	SEAL,OIL	1					
7	36663485110	RING,RETAINING	1		R72			
8	36663955020	PLATE,THRUST	1					
9	36663955030	BARREL ASSY (CYLINDER)	1					
10	36663955040	PLATE (VALVE)	1					
11	36661925030	COVER (BOTTOM)	1					
12	80500006203	BEARING,BALL	1					
13	36662355110	PIN	2					
14	36663955050	O-RING	1					
15	36663955060	BOLT	6		M10X35			
16	14125151020	KEY	1					
17	36660125060	PLUG	2		PF3/8			
18	36081315130	PROTECTOR (THREAD)	2					
44	36660025100	SPRING (PLUNGER)	5					
45	14125151300	RING,RETAINING	1					
46	12645103171	SPRING (CENTER)	1					
100	36664070000	MOTOR,OIL	1					

AT-121-3 43007331511 UPPER,LOWER,HINO TKG-XZU600X-TYMMC6
 PN5010633-00 NAME PLATE ASSY (OPERATION)



AT-121-3 43007331511 UPPER,LOWER,HINO TKG-XZU600X-TYMMC6
PN5011200-01 NAME PLATE ASSY (BASKET/MITSUBISHI)



A

AT-121-3 43007331511 UPPER,LOWER,HINO TKG-XZU600X-TYMMC6 PN5011622-01 NAME PLATE ASSY (VEHICLE)

1

2

警告 / 作業開始前点検

その日の作業を行う前には取組場所を確認し、次の「作業開始前点検」を行ってください。

- AMCの点検
- AMCの取組場所を確認し、作業開始前点検を行ってください。
- アウトリガ・ブーム・バケットの作業確認
- 昇降、ガタツキ及び取組場所の確認
- バケット水平調整の確認
- 昇降途中にバケット水平の誤りがないこと
- 緊急停止装置等の安全装置の作業確認
- 作業に停止すること

3

警告 / 使用上の注意

- 本機の取組は取組場所や取組姿勢が多岐に亘ります。
- 取組場所をよく読み、取組姿勢の取組方法を確認してください。
- 作業開始前点検を確認してください。
- ヘルメット・安全帯を装着してください。
- 取組姿勢をよく確認してください。
- 作業は足で歩かず行ってください。
- 道路・田などの取組場所には歩かず行ってください。
- 取組姿勢をよく確認してください。

4

AC100V (10A)
取入口

5

非常用ポンプの使用方法

エンジンの稼働時には、非常用ポンプスイッチをONにし、注油作業を行ってください。

非常用ポンプの連続使用時間は30秒以内とし、次の使用まで30秒以上の休息を取ってください。

6

警告 / 非常スイッチ

非常スイッチを操作すると干渉防止機能が働きます。キャブとの距離が近づく時にブームが停止します。

非常スイッチを操作するとブームインターロックが働きます。取組場所が近づく時にブームが自動的に停止してジャック操作を禁止します。

非常操作方法

AMCの取組場所での作業ができない場合、非常スイッチをONにするとブーム、ジャックを操作することができます。

10

アイドリングストップ機能

上取組作業でアイドリングストップ機能が働いていると下取組作業にも有効になります。

- 下取組作業スイッチを操作しない状態でエンジンで停止します。
- エンジン停止状態から下取組スイッチを入れるとエンジンが稼働します。

11

ブーム操作方法

- ブーム操作は下取組スイッチを操作して行うことができます。
- ブーム操作スイッチを操作してください。
- 非常ポンプ稼働時は下取組スイッチを操作してもブーム操作はできません。
- 下取組スイッチを入れている間はバケット内でブーム操作はできません。

12

AMC作業開始前点検

点検項目	確認方法	確認結果
AMCの点検	AMCの点検項目を確認し、作業開始前点検を行ってください。	
アウトリガ・ブーム・バケットの作業確認	昇降、ガタツキ及び取組場所の確認	
バケット水平調整の確認	バケット水平調整の確認	
昇降途中にバケット水平の誤りがないこと	昇降途中にバケット水平の誤りがないこと	
緊急停止装置等の安全装置の作業確認	緊急停止装置等の安全装置の作業確認	

13

作業範囲図

作業範囲 (m)

1. 作業範囲は作業範囲図に示す範囲です。ブームの先端は作業範囲図の範囲を超えてはなりません。

2. 作業範囲図は作業範囲を示すための目安です。

14

警告 / バケット水平調整

バケット水平調整時にはバケット内の入・工具等を持ってください。

バケット水平調整

- 2つのノブを同時に回してください。
- ブーム操作により、バケットを水平に調整してください。
- 調整の場合、必ず同時に操作してください。
- 2つのノブを同時に回して調整してください。
- 調整終了後は取組場所及び取組姿勢を確認し、バケットの水平が正しくなっていることを確認してください。

15

グリース給油

部位	種類	容量	備考
エンジン	エンジン油	10L	
変速機	変速機油	10L	
バックホウ	バックホウ油	10L	
ブーム	ブーム油	10L	
バケット	バケット油	10L	
ジャック	ジャック油	10L	
その他	その他	10L	

16

警告 / 足元注意

アウトリガ稼働時、足元に注意してください。

18

警告

- アウトリガ稼働時、足元に注意してください。
- ジャック操作時は、足元に注意してください。
- ブーム操作時は、足元に注意してください。
- バケット操作時は、足元に注意してください。
- 昇降時は、足元に注意してください。
- 緊急停止装置等の安全装置の作業確認
- 作業に停止すること

19

20

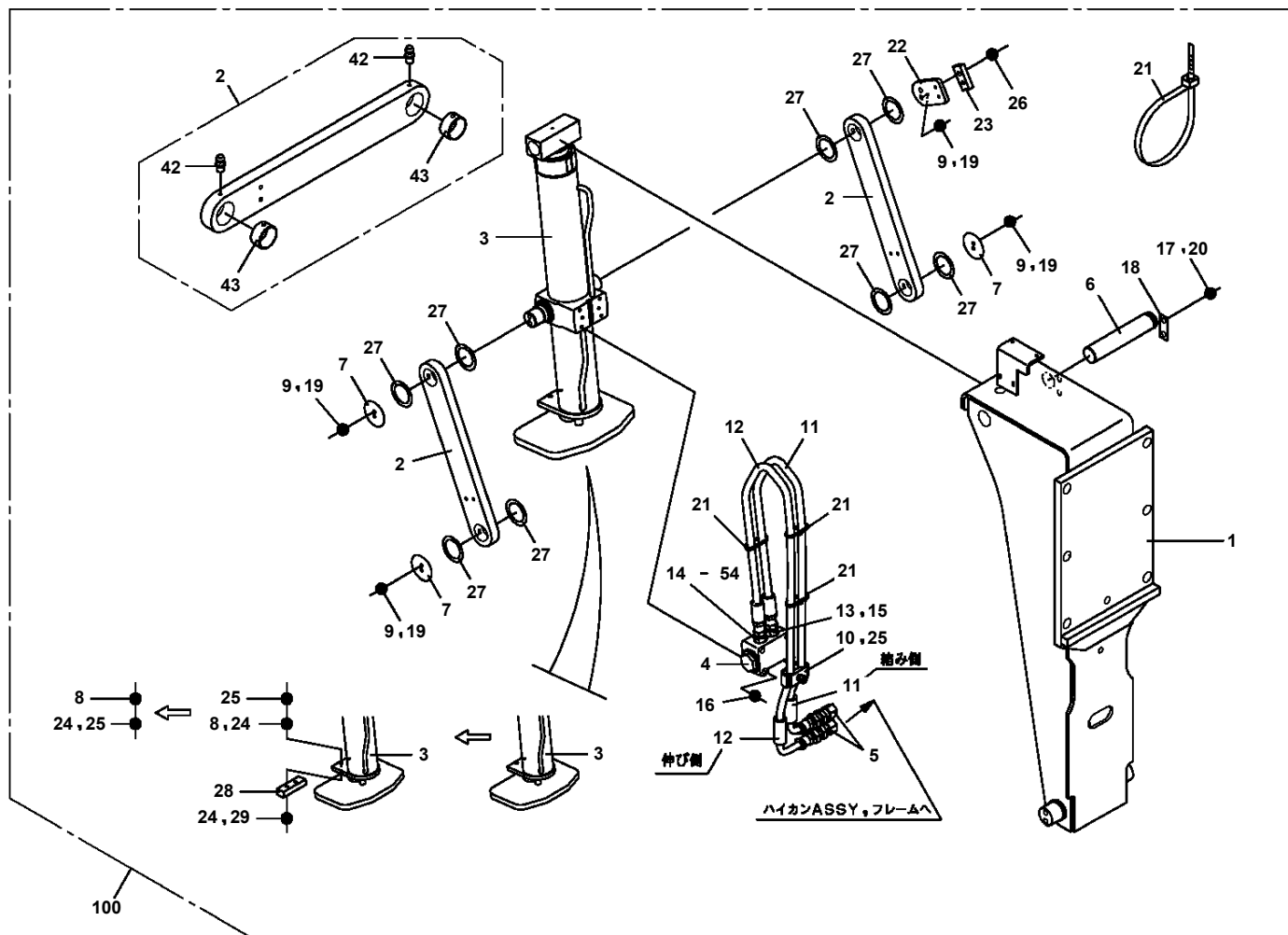
AT-121-3 43007331511 UPPER,LOWER,HINO TKG-XZU600X-TYMMC6

Pos No.	Parts No	Parts Name	Qty	Unit	Technical Data	Serial No (Start)	Serial No (End)
1	(***** *****)	PLATE ASSY,NAME (VEHICLE HEIGHT)	1				
	(***** *****)	PLATE ASSY,NAME (VEHICLE HEIGHT)	1				
2	(***** *****)	NAME PLATE ASSY (TELEMATICS)	1				
	(***** *****)	NAME PLATE ASSY (TELEMATICS)	1				

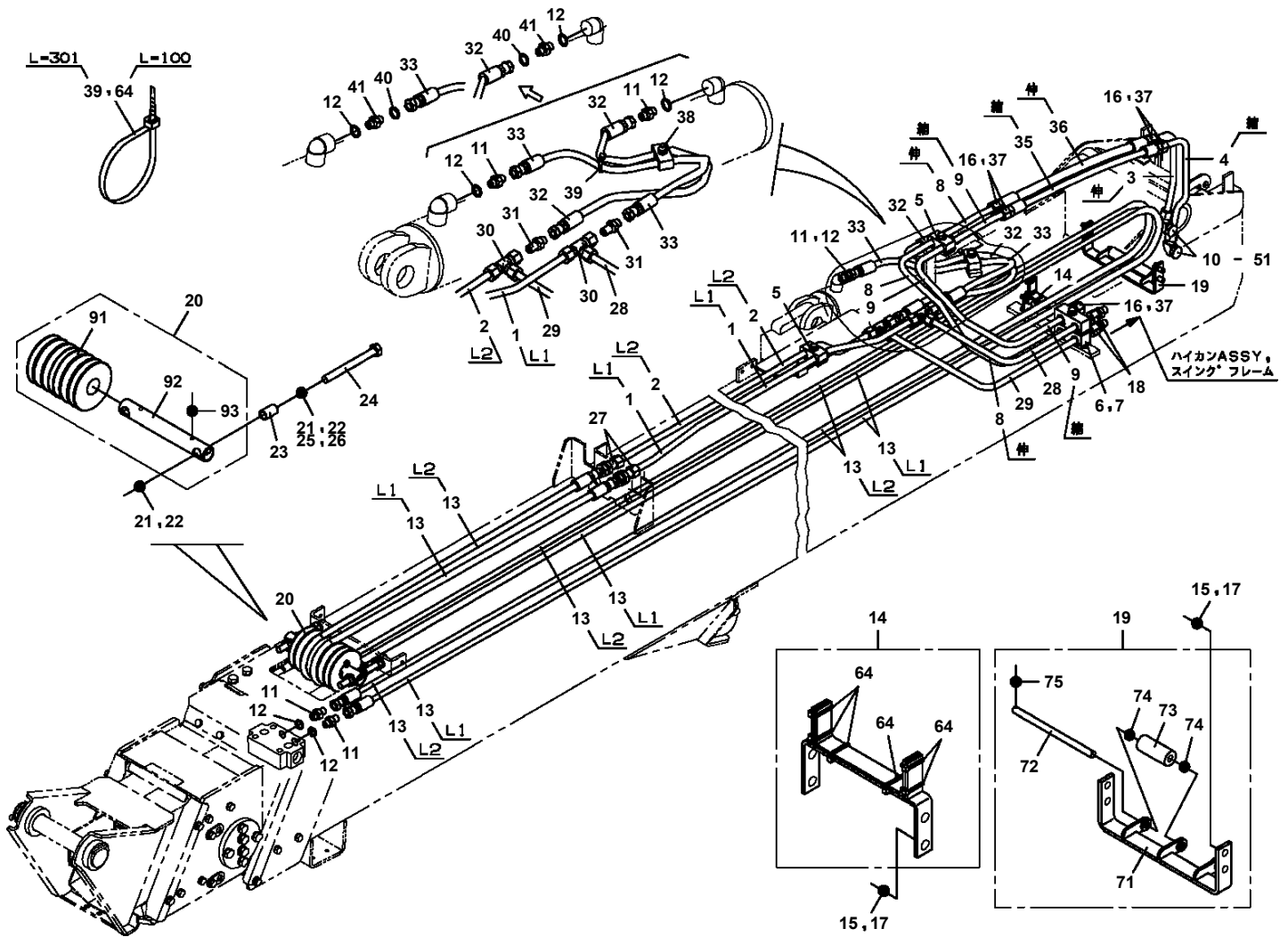
AT-121-3 43007331511 UPPER,LOWER,HINO TKG-XZU600X-TYMMC6

Pos No.	Parts No	Parts Name	Qty	Unit	Technical Data	Serial No (Start)	Serial No (End)	Remarks
1	42332512200	CASE	1					
2	42332512211	OPE.ASSY	1					
3	42332512221	OPE.ASSY	1					
6	42332502300	CASE (BOTTOM)	1					
8	42332507720	HARNESS ASSY	1					
9	42332502701	COVER (BOARD)	1					
10	82161324080	RELAY	3					
12	42332507610	SPACER	6					
13	80192383008	SCREW,MACHINE	6		M3X8			
14	80192885012	SCREW,MACHINE	13		M5X12			
15	90201200500	NUT	1		M5			
16	90303070501	WASHER,PLAIN	1		5			
17	90302040501	WASHER,SPRING	1		5			
18	42332507620	SPACER	3					
19	42332507630	COVER (RELAY)	1					
107	42332507572	BOARD,CIRCUIT (WITH DATA)	1					
	42332507573	BOARD,CIRCUIT (WITH DATA)	1			HJ4405	HJ4404	
201	42330037810	KNOB	2					
202	42330037800	BOOT	2					
900	42332503001	OPE.ASSY	1					

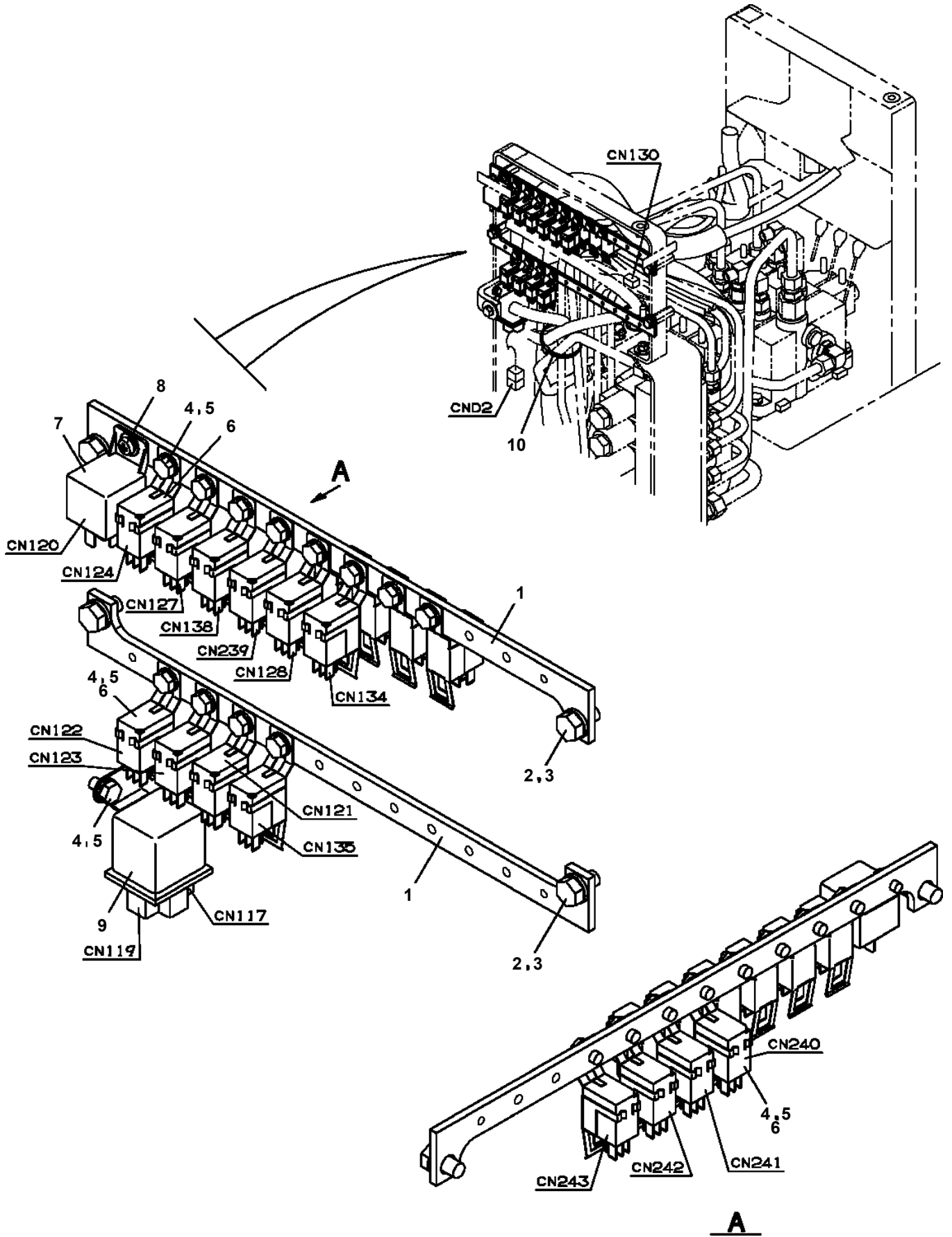
AT-121-3 43007331511 UPPER,LOWER,HINO TKG-XZU600X-TYMMC6
 PO5270213-01 OUTRIGGER ASSY (RIGHT)



**AT-121-3 43007331511 UPPER,LOWER,HINO TKG-XZU600X-TYMMC6
PP6060005-02 PIPING ASSY,BOOM**

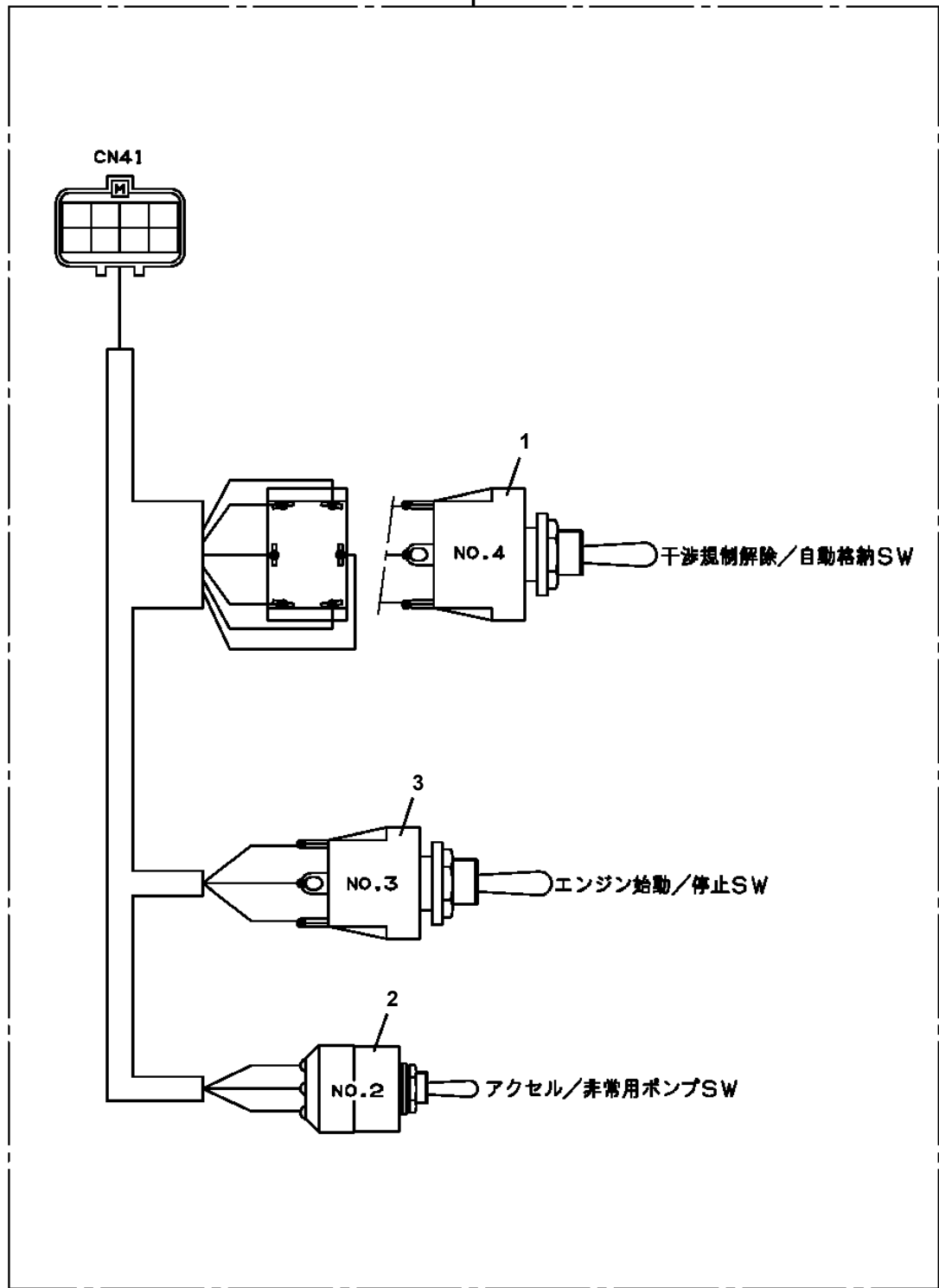


AT-121-3 43007331511 UPPER,LOWER,HINO TKG-XZU600X-TYMMC6
PR5090237-00 RELAY ASSY



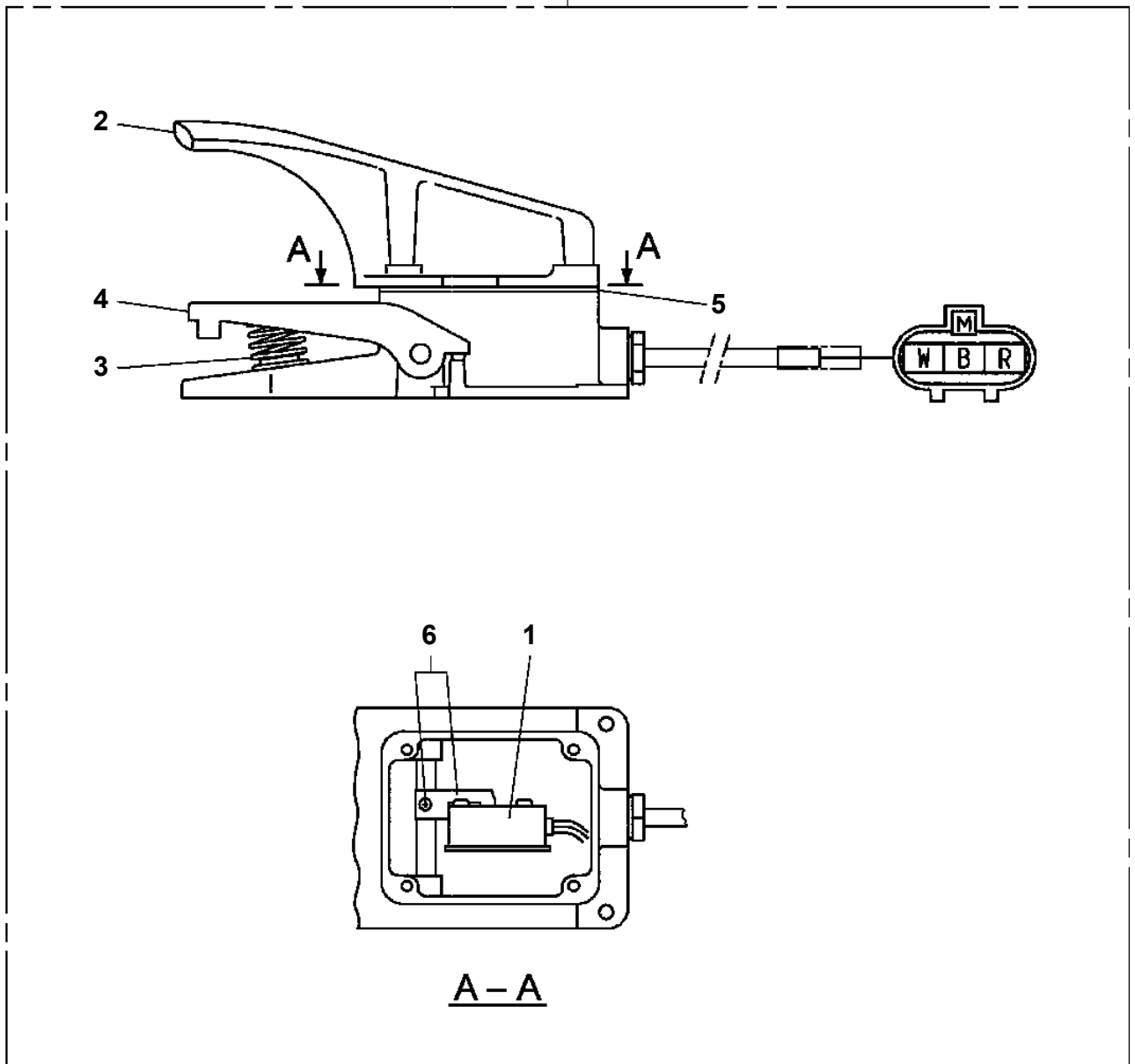
AT-121-3 43007331511 UPPER,LOWER,HINO TKG-XZU600X-TYMMC6
PS5530130-00 SWITCH ASSY (WITH HARNESS,3 SW)

10



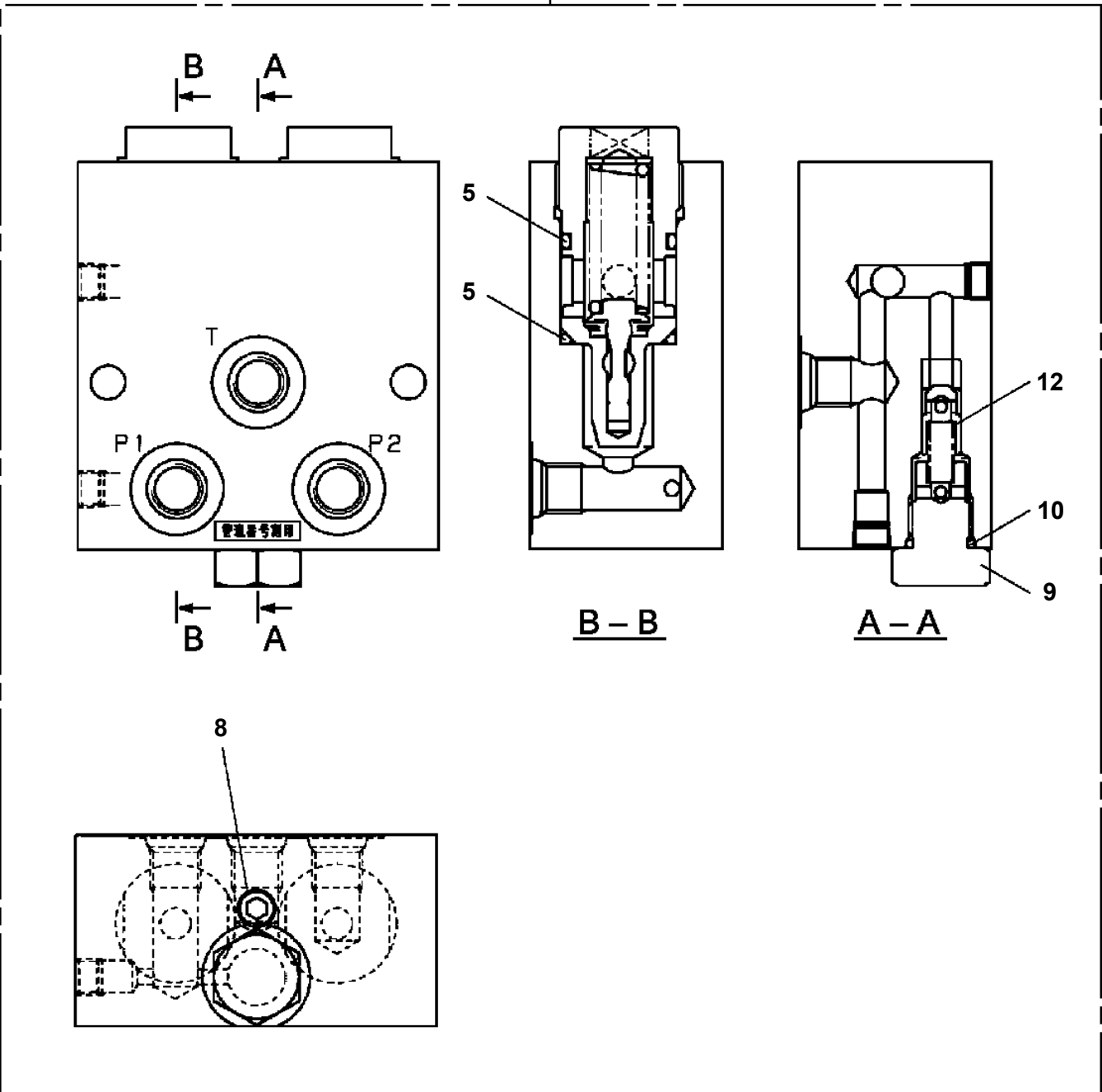
AT-121-3 43007331511 UPPER,LOWER,HINO TKG-XZU600X-TYMMC6
PS5530450-00 SWITCH ASSY

100

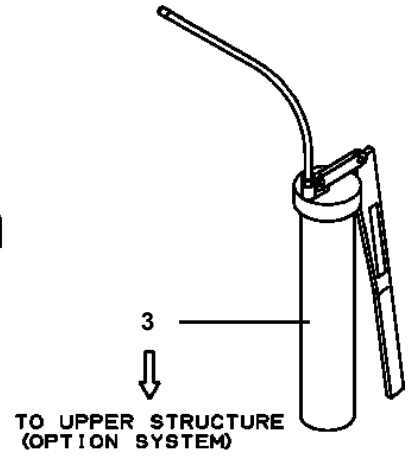
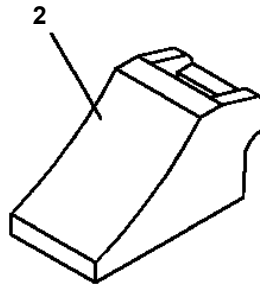
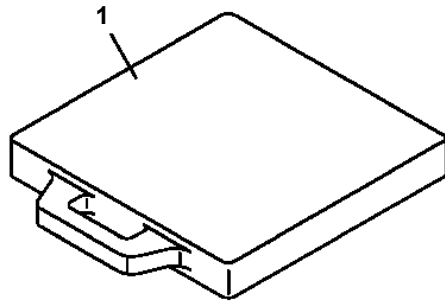


AT-121-3 43007331511 UPPER,LOWER,HINO TKG-XZU600X-TYMMC6
PV5140017-00 VALVE ASSY,RELIEF

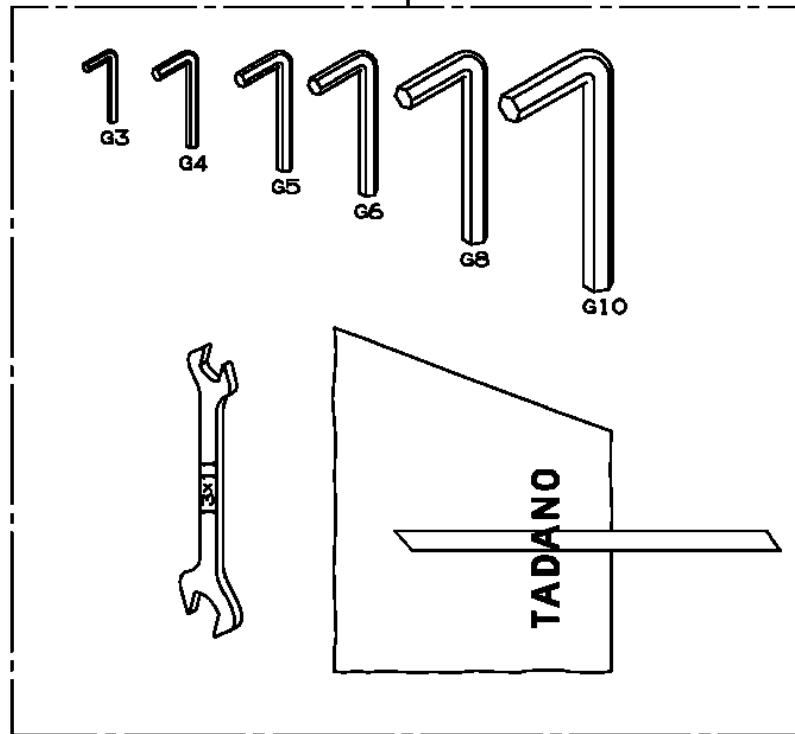
100



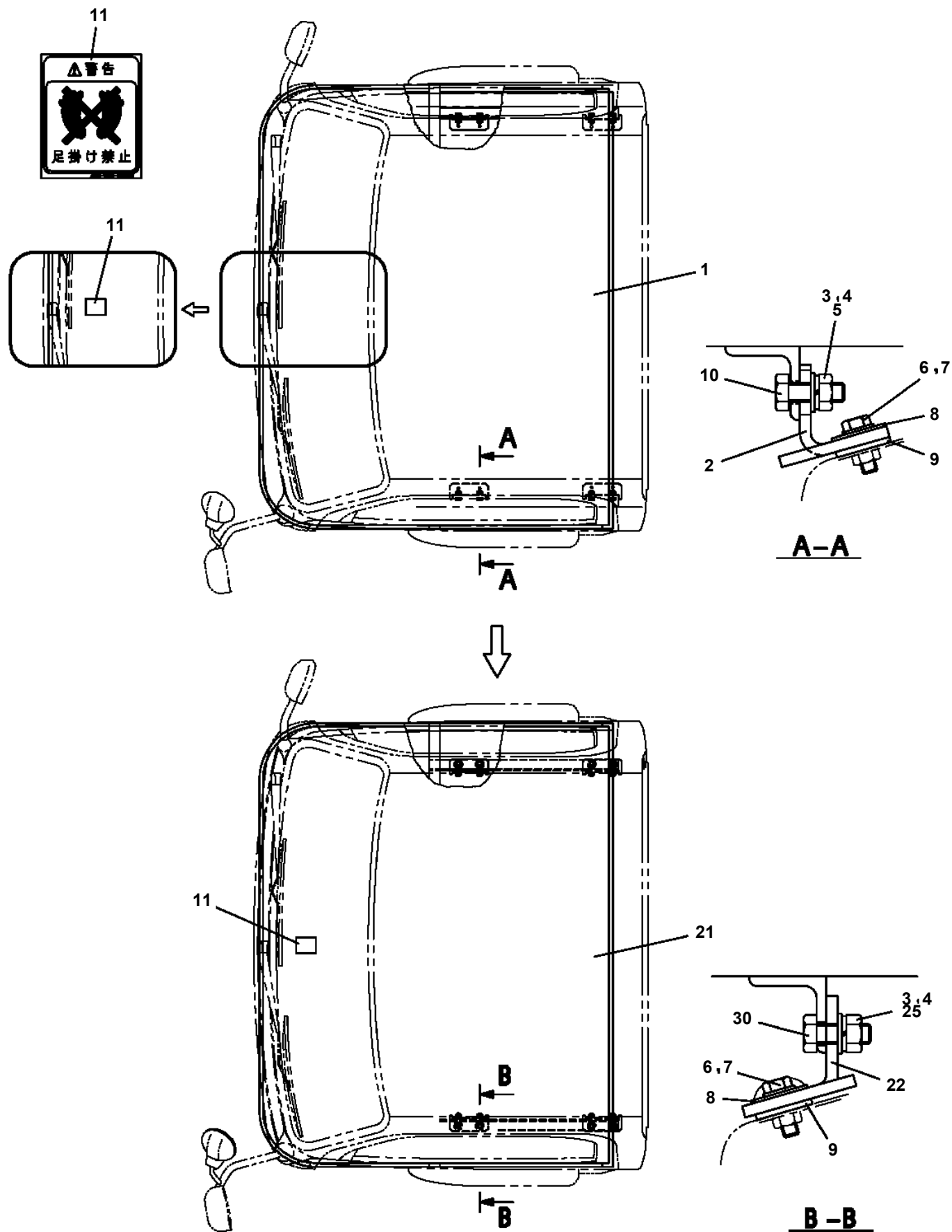
**AT-121-3 43007331511 UPPER,LOWER,HINO TKG-XZU600X-TYMMC6
PW1010252-03 ACCESSORIES**



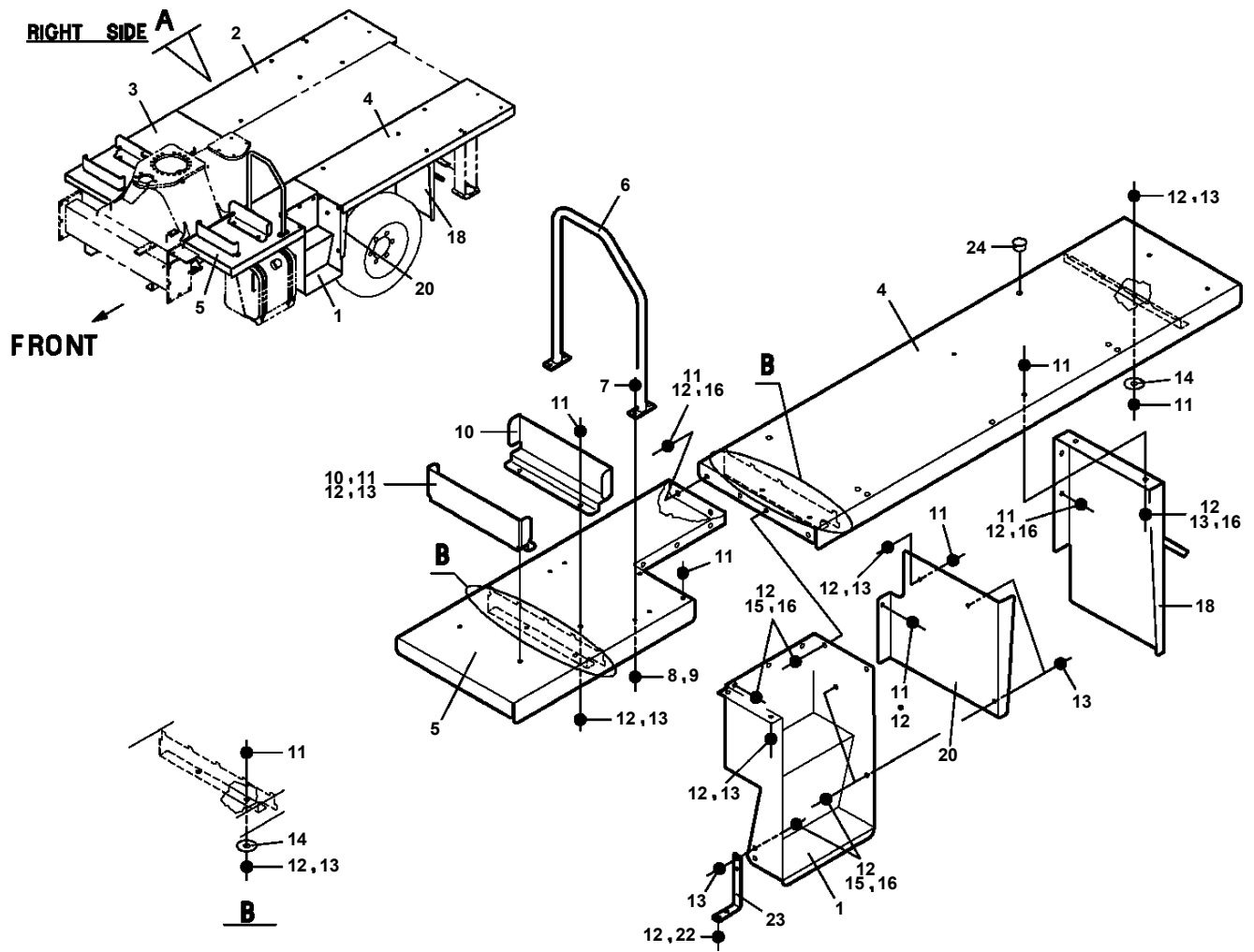
4 → TO UPPER STRUCTURE
(OPTION SYSTEM)



AT-121-3 43007331511 UPPER,LOWER,HINO TKG-XZU600X-TYMMC6
PX1370218-02 GUARD,CAB



AT-121-3 43007331511 UPPER,LOWER,HINO TKG-XZU600X-TYMMC6
PX5290027-00 MOUNT ASSY,DECK ON CAB



AT-121-3 43007331511 UPPER,LOWER,HINO TKG-XZU600X-TYMMC6

Pos No.	Parts No	Parts Name	Qty	Unit	Technical Data	Serial No (Start)	Serial No (End)	Remarks	Pages
1	42812120100	STEP	1						
2	90302040801	WASHER,SPRING	4		8				
3	90201200800	NUT	4		M8				
4	90155308020	BOLT,WELD	4		M8X20				
5	37000553000	PLATE	4						

AT-121-3 43007331511 UPPER,LOWER,HINO TKG-XZU600X-TYMMC6

Pos No.	Parts No	Parts Name	Qty	Unit	Technical Data	Serial No (Start)	Serial No (End)	Remarks	Pages
1	37001601660	NUT	2		M14/B=41				
2	37000513890	PLATE	2		T=3.2				

AT-121-3 43007331511 UPPER,LOWER,HINO TKG-XZU600X-TYMMC6

Pos No.	Parts No	Parts Name	Qty	Unit	Technical Data	Serial No (Start)	Serial No (End)	Remarks	Pa
1	42847930101	WEIGHT	1						
2	90101022075	BOLT	4		M22X75				
3	90302042201	WASHER,SPRING (22)	4						
4	90201252200	NUT	4		M22				

AT-121-3 43007331511 UPPER,LOWER,HINO TKG-XZU600X-TYMMC6

Pos No.	Parts No	Parts Name	Qty	Unit	Technical Data	Serial No (St
1	(*****)	ALARM ASSY (EXHAUST GAS PURIFIER DEVICE)	1			
2	(*****)	MOUNT ASSY (LOADING/200KG)	1			
3	(*****)	GUARD,CAB	1			
4	(*****)	MOUNT ASSY,DECK ON CAB (FRONT GLASS PROTECTION)	1			
5	(*****)	MOUNT ASSY,TOOL BOX	1			

CLICK HERE TO **DOWNLOAD** THE COMPLETE MANUAL

- Thank you very much for reading the preview of the manual.
- You can download the complete manual from: www.heydownloads.com by clicking the link below



- Please note: If there is no response to CLICKING the link, please download this PDF first and then click on it.

CLICK HERE TO **DOWNLOAD** THE COMPLETE MANUAL