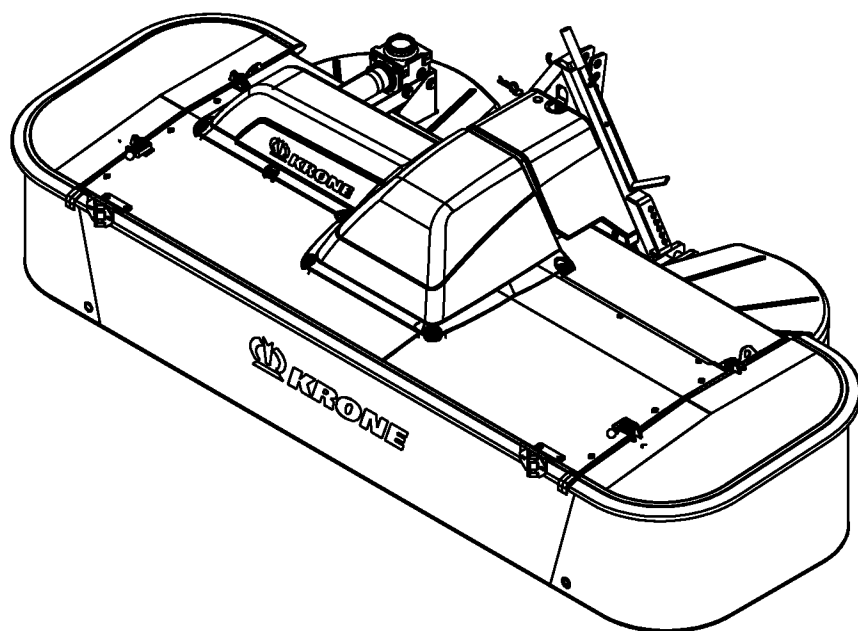




ERSATZTEILE

SPARE PARTS

PIÈCES DETACHEES



150 050 561 00 H - 12/06/2015

150 387 919 01

EasyCut F 280

EasyCut F 320

ab Masch.-Nr.
from mach.-no.
à partir de mach.-no

815 000 - 853 000

/ 150 050 561 00 H /

CLICK HERE TO **DOWNLOAD** THE COMPLETE MANUAL

- Thank you very much for reading the preview of the manual.
- You can download the complete manual from: www.heydownloads.com by clicking the link below



- Please note: If there is no response to CLICKING the link, please download this PDF first and then click on it.

CLICK HERE TO **DOWNLOAD** THE COMPLETE MANUAL

Keilriemenlagerung V-belt pulley bearing Palier pour poulie					815000 - 853000	E C F 2 8 0	E C F 3 2 0					150 050 561 00
											150 387 537 2	6.0
Pos.	ID-Nr.	Benennung	Description	Description	Masch.-Nr-						Bemerkung/Remarks/Remarque	
1	00 911 541 0	Sicherungsring	Circlip	Circlip		x	x				A 35 X 1,5	
2	00 911 132 0	Passscheibe	Shim ring	Cale		x	x				35 X 45 X 0,3	
	00 911 133 0	Passscheibe	Shim ring	Cale		x	x				35 X 45 X 0,5	
	00 911 134 0	Passscheibe	Shim ring	Cale		x	x				35 X 45 X 1,0	
3	00 910 727 1	Stützscheibe	Supporting disc	Rondelle diélectrique		x	x				S 35 X 45 X 2,5	
4	00 930 537 0	Rillenkugellager	Grooved ball bearing	Roulement à gorge		x	x				6207 2RS	
5	00 254 137 0	Durchtriebswelle	Auxiliary P.T.O. stub shaft	Arbre de transmission de force		x	x				Rd. 42 X 402,2	
6	00 915 126 1	Passfeder	Fit-in key	Clavette		x	x				A 10 X 8 X 50	
7	00 254 135 0	Keilriemenlagerung	V-belt bearing	Palier pour courroie trapézoïdale		x	x					
8	00 250 902 4	Keilriemenscheibe -4-rillig	V-belt pulley -4 rills	Poulie à gorges -4 rainures		x	x				Dw 251	
9	20 030 328 1	Nabe	Hub	Moyeu		x	x				Rd. 135	
10	00 909 910 1	Sperrkantscheibe	Detent edged washer	Disque à bord d'arrêt		x	x				SKM 12	
11	00 900 655 0	6kt-Schraube	Hex head bolt	Boulon tête hex		x	x				M 12 X 25	
12	00 254 047 0	Gleitstange	Guide rail	Glissière		x					Lg.= 680	
	00 254 048 0	Gleitstange	Guide rail	Glissière			x				Lg.= 905	
13	00 908 225 0	6kt-Mutter	Hex nut	Écrou hex		x	x				M 20	
14	00 910 512 2	Scheibe	Washer	Rondelle		x	x				21 X 37 X 3	
15	00 146 620 1	Druckfeder	Pressure spring	Ressort de pression		x	x				10 X 34 X 240	
16	00 140 073 0	Distanzhülse	Spacer bushing	Douille entretoise		x	x				Rd. 45 X 20	
17	20 033 741 0	Keilriemenlagerung	V-belt pulley bearing	Palier pour poulie	815000 - 840000	x	x					
18	00 908 719 0	Sicherungsmutter	Locknut	Écrou hex	815000 - 840000	x	x				M 16	
19	00 910 303 1	Scheibe	Washer	Rondelle	815000 - 840000	x	x				17 X 30 X 3	
20	00 901 141 1	6kt-Schraube	Hex head bolt	Boulon tête hex	815000 - 840000	x	x				M 16 X 100	
	00 901 490 0	6kt-Schraube	Hex head bolt	Boulon tête hex		x	x				M 16 X 120	
21	20 035 196 0	Bolzen	Pin	Boulon		x	x				Rd. 40 X 225	
22	00 910 730 0	Stützscheibe	Supporting disc	Rondelle diélectrique		x	x				S 40 X 50 X 2,5	
24	00 921 501 0	Keilriemen -1 Satz = 4 Stück	V-belt -1 Set = 4 pieces	Courroie trapézoïdale -1 Bloc = 4 pièces		x					Lg.= 2530	
	00 921 540 0	Keilriemen -1 Satz = 4 Stück	V-belt -1 Set = 4 pieces	Courroie trapézoïdale -1 Bloc = 4 pièces			x				Lg.= 2980	
25	00 900 639 0	6kt-Schraube	Hex head bolt	Boulon tête hex		x	x				M 10 X 40	
26	00 908 212 0	6kt-Mutter	Hex nut	Écrou hex		x	x				M 10	
27	20 031 186 0	Distanzblech	Spacer plate	Tôle de distance		x	x					
28	00 900 335 1	6kt-Schraube	Hex head bolt	Boulon tête hex		x	x				M 16 X 30	
29	00 909 912 1	Sperrkantscheibe	Detent edged washer	Disque à bord d'arrêt		x	x				SKM 16	
30	00 910 362 0	Scheibe	Washer	Rondelle		x	x				17 X 40 X 6	
31	00 925 010 0	Verschlussstopfen	Sealing plug	Bouchon d'étanchéité		x	x				14,6/20 X 5,5/7,5	
32	00 911 545 0	Sicherungsring	Circlip	Circlip		x	x				A 40 X 1,75	

Schnellverschluß / Schwadtrommel Quick coupler / Swath drum Fermeture rapide / Tambour d'adain.						815000 - 853000	E C F 2 8 0	F C F 3 2 0					150 050 561 00
Pos.	ID-Nr.	Benennung	Description	Description	Masch.-Nr-							449 812 11	10.0
												Bemerkung/Remarks/Remarque	
1	00 906 949 0	Blechschrabe	Self-tapping screw	Vis autoaraudeuse		x						6,3 X 16	
2	00 253 052 1	Deckel	Cover	Couvercle		2						Rd. 155	
3	20 031 063 0	Mähtrommel	Mower drum	Tambour de coupe		2						L= 356	
4	00 908 758 0	Sicherungsmutter	Locknut	Écrou hex		x						M 10	
5	00 908 056 0	Tensilokmutter	Self-locking nut	Ecrou autobloquant		x						M 12 Kopfh. 8,7	
6	00 253 743 1	Schutz	Guard	Protecteur		12							
7	20 031 062 0	Messerteller	Mower disc	Disque de coupe		4						L= 356	
8	00 253 042 3	Messerhalter	Knife support	Support de couteau		x							
9	00 904 045 3	Senkschraube	Countersunk screw	Vis à tête fraisée		x						M 10 X 25 -10.9	
10	00 139 888 3	Messer -links	Knife -left	Couteau -gauche		x						Lg.= 112	
	00 139 889 3	Messer -rechts	Knife -right	Couteau -droite		x						Lg.= 112	
11	00 253 745 0	Messerzapfen	Mower pin	Couteau de teton		12						M 12 X 20 -10.9	
12	00 900 637 0	6kt-Schraube	Hex head bolt	Boulon tête hex		x						M 10 X 30	
13	00 909 909 1	Sperrkantscheibe	Detent edged washer	Disque à bord d'arrêt		x						SKM 10	
14	00 253 047 0	Deckel	Cover	Couvercle		4							
15	00 144 345 3	Distanzscheibe	Spacing washer	Rondelle entretoise		x						54 X 8,8 X 15	
16	27 003 487 0	Verschlussstopfen	Sealing plug	Bouchon d'étanchéité		x						Rd. 25,5/28/20	
17	00 254 050 3	Schwadtrommel	Swath drum	Tambour d'andainage		x							
18	00 911 136 1	Passscheibe	Shim ring	Cale		x						35 X 45 X 2,0	
19	00 900 656 0	6kt-Schraube	Hex head bolt	Boulon tête hex		x						M 12 X 30	
20	00 909 800 1	Sperrkantscheibe	Detent edged washer	Disque à bord d'arrêt		x						SKB 12	
21	00 910 359 0	Scheibe	Washer	Rondelle		x						14 X 58 X 6	
22	00 911 320 1	Stelling	Collar	Bague d'arrêt		x						35 X 56 X 16	
23	00 253 518 0	Messerschlüssel	Special key for blades	Clé spéciale pour couteaux		x							
24	20 036 169 0	Messertraeger L=356 m. Kante	Blade carrier L=356 with edge	Porte-couteau L=356 + arête		6							
25	00 900 616 0	6kt-Schraube	Hex head bolt	Boulon tête hex		x						M 8 X 25	
26	00 910 727 1	Stützscheibe	Supporting disc	Rondelle diélectrique		x						S 35 X 45 X 2,5	
	00 911 133 0	Passscheibe	Shim ring	Cale		x						35 X 45 X 0,5	
27	00 911 134 0	Passscheibe	Shim ring	Cale		x						35 X 45 X 1,0	
	00 925 016 0	Griff	Handle	Poignée		x							
28	00 922 651 2	Knotenkette	Chain	Chaîne		x						Lg.= 215	
29	00 917 104 1	Federstecker	Spring clip	Goupille elastique		x						4	
30	20 031 007 0	Lehre	Gauge	Gabarit		x							
31	90 000 338 0	Knotenkette	Chain	Chaîne		x						Lg.= 125	
32	00 912 066 1	Splint	Cotter pin	Goupille fendue		x						4 X 28	
33	20 031 588 0	Abdeckkappe	Cover cap	Bonnet de recouvrement		x						Rd. 41,2/100	
34	00 940 236 0	Abdichtmittel - Silikonfrei	Sealant - silicone-free	Remide d'étanchéité - dégagé de silicone		x						310 MI	

Schnellverschluß / Schwadtrommel Quick coupler / Swath drum Fermeture rapide / Tambour d'adain.						815000 - 853000	E C F 2 8 0	E C F 3 2 0					150 050 561 00	
													150 387 924 1	14.0
Pos.	ID-Nr.	Benennung	Description	Description	Masch.-Nr-								Bemerkung/Remarks/Remarque	
1	00 906 949 0	Blechschrabe	Self-tapping screw	Vis autoaraudeuse			x						6,3 X 16	
2	00 253 052 1	Deckel	Cover	Couvercle			2						Rd. 155	
3	20 031 063 0	Mähtrommel	Mower drum	Tambour de coupe			2						L= 356	
4	00 908 758 0	Sicherungsmutter	Locknut	Écrou hex			x						M 10	
5	00 908 056 0	Tensilokmutter	Self-locking nut	Ecrou autobloquant			x						M 12 Kopfh. 8,7	
6	00 253 743 1	Schutz	Guard	Protecteur			14							
7	20 031 062 0	Messerteller	Mower disc	Disque de coupe			5						L= 356	
8	00 253 042 3	Messerhalter	Knife support	Support de couteau			x							
9	00 904 045 3	Senkschraube	Countersunk screw	Vis à tête fraisée			x						M 10 X 25 -10.9	
10	00 139 888 3	Messer -links	Knife -left	Couteau -gauche			x						Lg.= 112	
	00 139 889 3	Messer -rechts	Knife -right	Couteau -droite			x						Lg.= 112	
11	00 253 745 0	Messerzapfen	Mower pin	Couteau de teton			x						M 12 X 20 -10.9	
12	00 900 634 0	6kt-Schraube	Hex head bolt	Boulon tête hex			x						M 10 X 20	
13	00 909 909 1	Sperrkantscheibe	Detent edged washer	Disque à bord d'arrêt			x						SKM 10	
14	00 253 047 0	Deckel	Cover	Couvercle			5							
15	00 144 345 3	Distanzscheibe	Spacing washer	Rondelle entretoise			x						54 X 8,8 X 15	
16	27 003 487 0	Verschlussstopfen	Sealing plug	Bouchon d'étanchéité			x						Rd. 25,5/28/20	
17	00 254 050 3	Schwadtrommel	Swath drum	Tambour d'andainage			x							
18	00 911 136 1	Passscheibe	Shim ring	Cale			x						35 X 45 X 2,0	
19	00 900 656 0	6kt-Schraube	Hex head bolt	Boulon tête hex			x						M 12 X 30	
20	00 909 800 1	Sperrkantscheibe	Detent edged washer	Disque à bord d'arrêt			x						SKB 12	
21	00 910 359 0	Scheibe	Washer	Rondelle			x						14 X 58 X 6	
22	00 911 320 1	Stelling	Collar	Bague d'arrêt			x						35 X 56 X 16	
23	00 253 518 0	Messerschlüssel	Special key for blades	Clé spéciale pour couteaux			x							
24	20 036 169 0	Messertraeger L=356 m. Kante	Blade carrier L=356 with edge	Porte-couteau L=356 + arête			7							
26	20 031 631 0	Schwadtrommel	Swath drum	Tambour d'andainage			2							
27	00 900 815 0	6kt-Schraube	Hex head bolt	Boulon tête hex			x						M 10 X 16 Plus	
28	00 900 616 0	6kt-Schraube	Hex head bolt	Boulon tête hex			x						M 8 X 25	
29	00 910 727 1	Stützscheibe	Supporting disc	Rondelle diélectrique			x						S 35 X 45 X 2,5	
	00 911 133 0	Passscheibe	Shim ring	Cale			x						35 X 45 X 0,5	
	00 911 134 0	Passscheibe	Shim ring	Cale			x						35 X 45 X 1,0	
30	00 925 016 0	Griff	Handle	Poignée			x							
31	00 922 651 2	Knotenkette	Chain	Chaîne			x						Lg.= 215	
32	00 917 104 1	Federstecker	Spring clip	Goupille elastique			x						4	
33	20 031 007 0	Lehre	Gauge	Gabarit			x							
34	90 000 338 0	Knotenkette	Chain	Chaîne			x						Lg.= 125	
35	00 912 066 1	Splint	Cotter pin	Goupille fendue			x						4 X 28	
36	20 031 588 0	Abdeckkappe	Cover cap	Bonnet de recouvrement			x						Rd. 41,2/100	

Schutze					850001 - 853000	E C F 2 8 0	E C F 3 2 0						150 050 561 00	
Guard													150 387 567 5	16.1
Protecteurs					Masch.-Nr-								Bemerkung/Remarks/Remarque	
Pos.	ID-Nr.	Benennung	Description	Description										
1	20 036 251 0	Halter links mit Blindnietmutter	Support lh. with blind rivet nut	Support ga. + écrou aveugle		x	x						M 8 X 20,5	
2	90 000 113 0	Blindnietmutter	Blind rivet nut	Ecrou rivet aveugle		x	x							
3	20 036 151 0	Frontschutz links mit Blindn. (2710)	Front guard left	Protecteur du front -gauche		x								
4	20 036 148 0	Frontschutz links mit Blindn. (3140)	Front guard left	Protecteur du front -gauche			x						SKM 8 M 8 X 20	
5	00 909 908 1	Sperrkantscheibe	Detent edged washer	Disque à bord d'arrêt		x	x							
6	90 001 577 0	Linsenflanschschraube	Fillister head screw	Vis à tête conique bombée		x	x							
7	20 036 252 0	Halter mitte mit Blindnietmutter	Support centre with blind rivet nut	Support centre + écrou aveugle		x	x						M 12 X 40 SKZ 12 13 X 24 X 2,5	
8	00 900 658 0	6kt-Schraube	Hex head bolt	Boulon tête hex		x	x							
9	00 909 911 0	Sperrkantscheibe	Detent edged washer	Disque à bord d'arrêt		x	x							
9	00 910 506 1	Scheibe	Washer	Rondelle		x	x							
10	20 036 152 0	Frontschutz rechts mit Blindn. (2710)	Front guard left	Protecteur du front -gauche		x								
	20 036 147 0	Frontschutz rechts mit Blindn. (3140)	Front guard left	Protecteur du front -gauche			x							
11	20 034 074 0	Unterblech	Sub plate	Tôle inférieure		x							M 8 X 25	
12	00 900 616 0	6kt-Schraube	Hex head bolt	Boulon tête hex		x	x							
13	20 036 250 0	Halter rechts mit Blindnietmutter	Support rh. with blind rivet nut	Support dr. + écrou aveugle		x	x							
14	20 036 501 0	Schutzprofil vorne, links	Protective profile front, left	Tube de prot. avant ga.		x								
15	20 036 499 0	Schutzprofil vorne, links	Protective profile front, left	Tube de prot. avant ga.			x						4,0 - 4,5	
15	20 032 985 0	Abdeckkappe -aussen	Cover cap -outside	Bonnet de recouvrement - extérieur		x	x							
16	90 001 614 0	Dübel	Dowel	Goujon		x	x							
17	90 001 611 0	Blechschaube	Self-tapping screw	Vis autoaraudeuse		x	x						4,2 X 25	
18	90 001 692 0	Blechschaube	Self-tapping screw	Vis autoaraudeuse		x	x						6,5 X 28	
23	00 146 605 2	Beleuchtungshalter	Illumination support	Support d'illumination		x	x							
24	20 032 987 0	Warntafelhalter	Warning panel support	Support de panneau de signalisation		x	x							
25	90 000 585 0	Scheibe	Washer	Rondelle		x	x						8,4 X 24 X 2	
26	20 032 442 2	Seitenschutz	Side guard	Protection latérale		x	x						Rd. 30 X 10 / M 8	
27	27 006 135 0	Gummipuffer	Rubber pad	Tampon en caoutchouc		x	x							
28	00 910 413 0	Scheibe	Washer	Rondelle		x	x						8,4 X 17 X 1,6	
29	00 908 706 0	Sicherungsmutter	Locknut	Écrou hex		x	x						M 8	
30	00 953 630 1	Bolzen	Pin	Boulon		x	x						12 X 40 / 34	
31	00 912 582 2	Spannstift	Roll pin	Goupille de serrage		x	x						4 X 26	
32	20 032 470 0	Schutzprofil	Protective profile	Tube de protection		x	x							

CLICK HERE TO **DOWNLOAD** THE COMPLETE MANUAL

- Thank you very much for reading the preview of the manual.
- You can download the complete manual from: www.heydownloads.com by clicking the link below



- Please note: If there is no response to CLICKING the link, please download this PDF first and then click on it.

CLICK HERE TO **DOWNLOAD** THE COMPLETE MANUAL