

GROVE

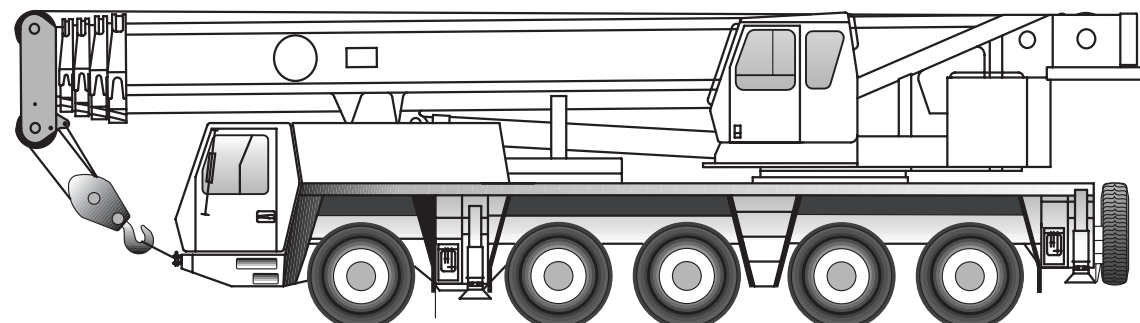
GMK5100

Fabrik-Nr.

Serial No.

05.2004

3096010 de/en



Ersatzteilliste / List of spare parts

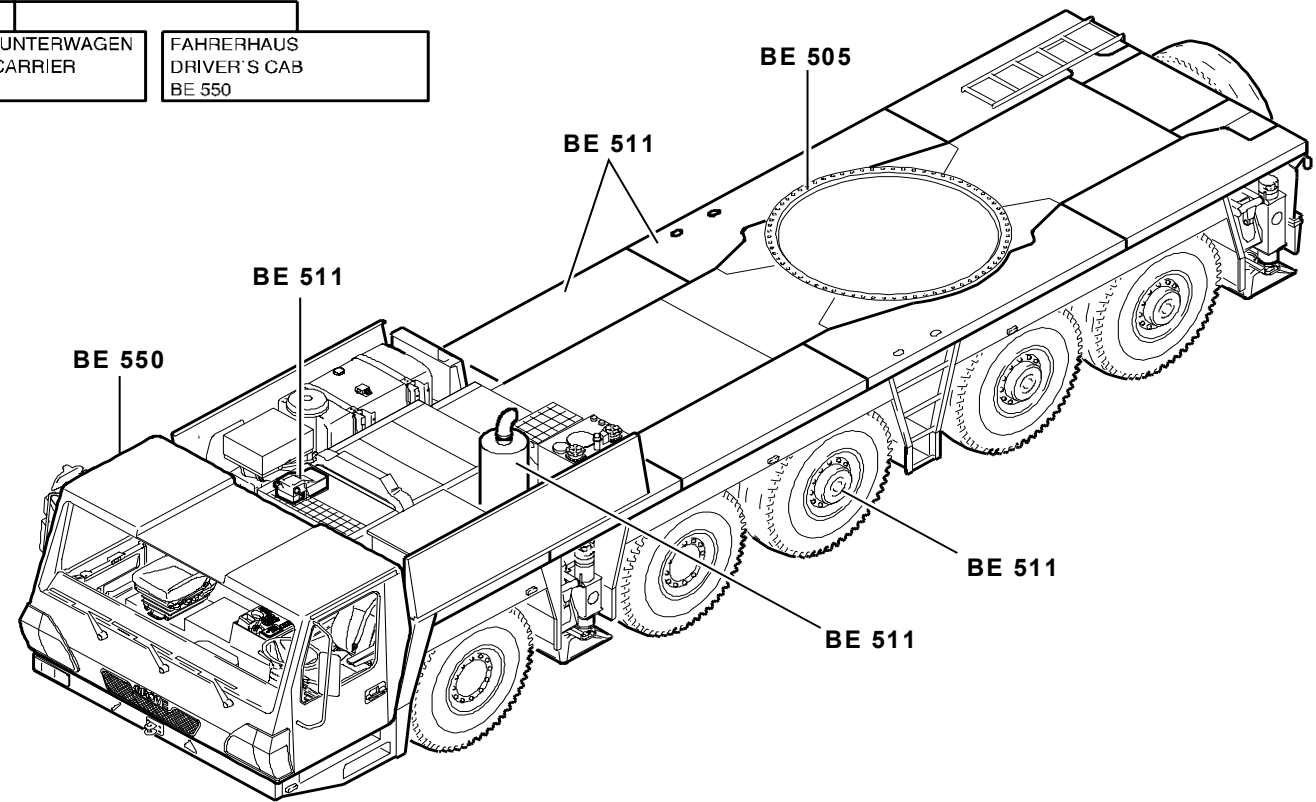
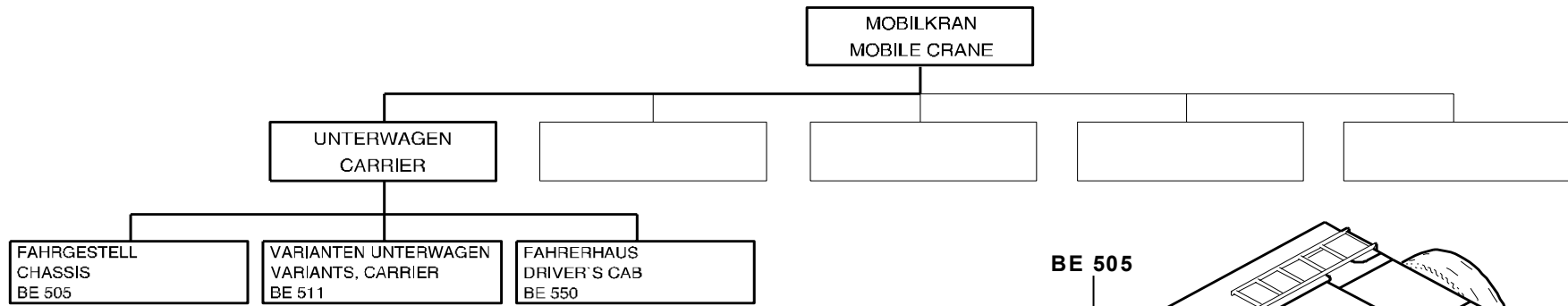
CLICK HERE TO **DOWNLOAD** THE COMPLETE MANUAL

- Thank you very much for reading the preview of the manual.
- You can download the complete manual from: www.heydownloads.com by clicking the link below



- Please note: If there is no response to CLICKING the link, please download this PDF first and then click on it.

CLICK HERE TO **DOWNLOAD** THE COMPLETE MANUAL



3096011-A-BL01-0504-5100

GROVE	BAUEINHEITENUEBERSICHT UNTERWAGEN ASSEMBLY GROUPS-CONTENTS CARRIER	ERSATZTEILLISTE LIST OF SPARE PARTS		GMK 5100
		05.04	3096011-ETL A	

POS.	TEILE-NR.	MENGE	BENENNUNG	DESIGNATION
POS.	PART-NO.	QUANTITY		
016	3011929	1.0	UMLENKHEBEL 5.3	SHIFT LEVER 5.3
017	3011939	1.0	UMLENKHEBEL 5.4	SHIFT LEVER 5.4
020	2257887	2.0	LAGERBUCHSE	BEARING BUSH
026	2257888	4.0	GLEITLAGERBUCHSE	PLAIN BEARING BUSH
027	2257889	4.0	NUT-RING	GROOVED RING
028	1369316	2.0	ABSCHLUSS-SCHEIBE	END PLATE
036	1374614	1.0	LENKSTANGE	STEERING LEVER
036.01	1686516	1.0	KUGELGELENK RH.	BALL PIVOT, RIGHT
036.02	1686517	1.0	KUGELGELENK LH.	BALL PIVOT, LEFT
036.03	3042756	2.0	KLEMMSCHELLE	CLAMP

GROVE [®]	LENKUNG STEERING SYSTEM	ERSATZTEILLISTE LIST OF SPARE PARTS			GMK 5100 BE 505 G 072
		01.04	3011940-ETL B	2/6	

POS.	TEILE-NR.	MENGE	BENENNUNG	DESIGNATION
POS.	PART-NO.	QUANTITY		
001	2227108	1.0	HEBEL 1	LEVER 1
002	3053987	1.0	HEBEL 2	LEVER 2
003	2227110	1.0	HEBEL 3	LEVER 3
004	2254225	1.0	ZENTRIERING	CENTERING RING

GROVE	ENTRIEGELUNG ALLRADLENKUNG UNLOCKING ALL-WHELL STEERING	ERSATZTEILLISTE LIST OF SPARE PARTS		GMK 5100 BE 505 G 072
		01.04	3053986-ETL #	

POS.	TEILE-NR.	MENGE	BENENNUNG	DESIGNATION
POS.	PART-NO.	QUANTITY		
002	3317214	1.0	RELAISVENTIL	RELAY VALVE
002.01	3319176	1.0	REPARATURSATZ KPL.	REPAIR KIT CPL.
002.02	3319177	1.0	REPARATURSATZ SCHALLDAEMPFER	REPAIR KIT SILENCER
003	0552984	1.0	RELAISVENTIL	RELAY VALVE
003.01	1371008	1.0	REPARATURSATZ	REPAIR KIT

GROVE [®]	VENTILTRAEGER 1 VALVE SUPPORT 1	ERSATZTEILLISTE LIST OF SPARE PARTS			GMK 5100 BE 505 G 751
		01.04	3012998-ETL A	1/1	

POS.	TEILE-NR.	MENGE	BENENNUNG	DESIGNATION
POS.	PART-NO.	QUANTITY		
001	3053649-ETL	1.0	SCHLAUCHLEITUNGEN	HOSES
002	3056467-ETL	1.0	HYDRAULIKPUMPEN	HYDRAULIC PUMPS
003	3064071-ETL	1.0	OELBEHAELTER	OIL TANK
004	3053871	1.0	HALBBLOCK HYDROLENKUNG	HALF-BLOCK HYDR. STEERING
004.01	3316688-ETL	1.0	HALBBLOCK HYDROLENKUNG	HALF-BLOCK HYDR. STEERING
005	3064096-ETL	1.0	VENTILEINHEIT LENKUNG	VALVE UNIT STEERING
008	3078139	1.0	NOTLENKPUMPE	EMERGENCY-STEERING PUMP
008.01	1375973	1.0	RADIALKOLBENPUMPE	RADIAL PISTON PUMP
008.01.01	2313768	1.0	DICHTUNGSSATZ	SET OF SEALS
008.01.02	2316446	1.0	KLEINTEILESATZ	SET OF SMALL PARTS
008.01.04	2317791	1.0	RILLENKUGELLAGER	GROOVED BALL-BEARING
008.01.10	2316449	2.0	NADELLAGER	NEEDLE BEARING
020	3318431	1.0	SAUGSCHLAUCH (METERWARE)	SUCTION HOSE (METERWARE)
021	3318432	1.0	SAUGSCHLAUCH	SUCTION HOSE
023	3318434	1.0	SAUGSCHLAUCH (METERWARE)	SUCTION HOSE (METERWARE)
031	1921935	2.0	SAE-FLANSCHHAELFTE	SAE-SPLIT FLANGE HALF
032	1068982	1.0	O-RING 25 X 3,53	O-RING 25 X 3,53

GROVE	HYDR. ANLAGE	ERSATZTEILLISTE		GMK 5100
	HYDR. SYSTEM	LIST OF SPARE PARTS		
		01.04	3064062-ETL A	1/3
				G 781

POS.	TEILE-NR.	MENGE	BENENNUNG	DESIGNATION
POS.	PART-NO.	QUANTITY		
306	3318343	1.0	SCHLAUCHLEITUNG	HOSE
329	2318611	1.0	SCHLAUCHLEITUNG	HOSE
330	3318356	1.0	SCHLAUCHLEITUNG	HOSE
331	3318357	1.0	SCHLAUCHLEITUNG	HOSE
334	3318359	1.0	SCHLAUCHLEITUNG	HOSE
335	3318360	1.0	SCHLAUCHLEITUNG	HOSE
346	3318366	1.0	SCHLAUCHLEITUNG	HOSE
347	2318867	1.0	SCHLAUCHLEITUNG	HOSE
350	2318634	1.0	SCHLAUCHLEITUNG	HOSE
355	3318370	1.0	SCHLAUCHLEITUNG	HOSE
356	3318371	1.0	SCHLAUCHLEITUNG	HOSE
360	2318637	1.0	SCHLAUCHLEITUNG	HOSE
362	3318374	1.0	SCHLAUCHLEITUNG	HOSE
371	3318377	2.0	SCHLAUCHLEITUNG	HOSE
372	3318378	1.0	SCHLAUCHLEITUNG	HOSE
373	3318379	1.0	SCHLAUCHLEITUNG	HOSE
374	3318380	2.0	SCHLAUCHLEITUNG	HOSE
376	3318381	1.0	SCHLAUCHLEITUNG	HOSE
377	2318668	1.0	SCHLAUCHLEITUNG	HOSE
378	2318936	1.0	SCHLAUCHLEITUNG	HOSE
379	2318936	1.0	SCHLAUCHLEITUNG	HOSE
380	2318936	1.0	SCHLAUCHLEITUNG	HOSE
382	3318386	2.0	SCHLAUCHLEITUNG	HOSE
396	3318394	1.0	SCHLAUCHLEITUNG	HOSE
397	3318395	1.0	SCHLAUCHLEITUNG	HOSE
401	3318399	1.0	SCHLAUCHLEITUNG	HOSE
408	3318403	2.0	SCHLAUCHLEITUNG	HOSE
409	2318671	1.0	SCHLAUCHLEITUNG	HOSE
410	2318936	1.0	SCHLAUCHLEITUNG	HOSE

GROVE	SCHLAUCHLEITUNGEN HOSES	ERSATZTEILLISTE LIST OF SPARE PARTS			GMK 5100 BE 505 G 781
		01.04	3053649-ETL C	4/6	

POS.	TEILE-NR.	MENGE	BENENNUNG	DESIGNATION
POS.	PART-NO.	QUANTITY		
001	3319286-ETL	1.0	PUMPE KPL.	PUMP CPL.
002	2315453	1.0	STEUERVENTIL	CONTROL VALVE
002.01	2317460	1.0	STEUERVENTIL	CONTROL VALVE
002.02	1924686	3.0	O-RING 7,65 X 1,78	O-RING 7,65 X 1,78

GROVE [®]	VERSTELLPUMPE ADJUSTING PUMP	ERSATZTEILLISTE LIST OF SPARE PARTS			GMK 5100 BE 505 G 781
		01.04	3319285-ETL #	1/1	

POS.	TEILE-NR.	MENGE	BENENNUNG	DESIGNATION
POS.	PART-NO.	QUANTITY		
001	3056476	1.0	SCHLAUCHLEITUNGEN	HOSES
001.601	3318405	2.0	SCHLAUCHLEITUNG	HOSE
001.602	3053876	4.0	DOPPELSCHLAUCHLEITUNG	DOUBLE HOSE
001.603	3318406	4.0	SCHLAUCHLEITUNG	HOSE
001.604	3056454	4.0	SCHLAUCHLEITUNG	HOSE
001.607	3056455	2.0	SCHLAUCHLEITUNG	HOSE
014	3320950	4.0	VERTEILER MIT MESSANSCHLUSS	DISTRIBUTOR WITH MEASURING CONNECTION

GROVE [®]	HYDR. ABSTUETZUNG HYDR. SUPPORT	ERSATZTEILLISTE LIST OF SPARE PARTS			GMK 5100 BE 505 G 781
		01.04	3064073-ETL #	2/2	

POS. POS.	TEILE-NR. PART-NO.	MENGE QUANTITY	BENENNUNG	DESIGNATION
001	2313184-ETL	1.0	ZENTRALSCHMIERPUMPE	CENTRAL LUBRICATION PUMP
002	1370356	1.0	SCHMIERSTOFFVERTEILER	LUBRICANT DISTRIBUTOR
003	2257479	60.0	HOCHDRUCKSCHLAUCH (METERWARE)	HIGH-PRESSURE HOSE (METERWARE)
004	2257480	30.0	SCHRAUBHUELSE	SCREWING SLEEVE
005	2257481	30.0	SCHLAUCHSTUTZEN	HOSE NOZZLE
008	2311779	13.0	VENTILKOERPER	VALVE BODY
012	2311780	7.0	WINKEL-STECKVERSCHRAUBUNG	ANGLE MALE COUPLING
013	1680522	1.0	VERSCHLUSS-SCHRAUBE	SCREW PLUG
014	1680523	1.0	DICHTRING	SEALING RING
015	2311781	2.0	STECKVERSCHRAUBUNG	PLUG SCREW COUPLING
017	2257499	2.0	SICHERHEITSVENTIL KPL.	SAFETY VALVE CPL.
021	2251403	11.0	VERLAENGERUNGSSTUECK	EXTENSION PIECE
023	3320601	2.0	VERLAENGERUNGSSTUECK	EXTENSION

GROVE	ZENTRALSCHMIERUNG CENTRAL LUBRICATION SYSTEM	ERSATZTEILLISTE LIST OF SPARE PARTS			GMK 5100 BE 505 G 795
		05.04	3053952-ETL C	1/2	

POS.	TEILE-NR.	MENGE	BENENNUNG	DESIGNATION
POS.	PART-NO.	QUANTITY		
028	3011519	1.0	KABELBAUM ZUSATZHEIZUNG	CABLE HARNESS, ADDITIONAL HEATING
031	3096027	1.0	KABELBAUM STOSS-STANGE - SCHNITTSTELLE	CABLE HARNESS BUMPER - IINTERFACE
043	3317572	1.0	KABEL FAHRTENSCHREIBER-GESCHWINDIGKEITSSENSOR	CABLE, TACHOGRAPH-SPEED SENSOR

GROVE [®]	E.- ANLAGE FAHRGESTELL E.- SYSTEM, CHASSIS	ERSATZTEILLISTE LIST OF SPARE PARTS			GMK 5100 BE 505 G 801
		05.04	3096035-ETL #	4/6	

POS.	TEILE-NR.	MENGE	BENENNUNG	DESIGNATION
POS.	PART-NO.	QUANTITY		
001	2215900	1.0	SCHALTSCHRANK	SWITCH BOX
002	2215349	1.0	RELAISPLATINE	RELAY CIRCUIT BOARD
002.01	2254221	4.0	RELAIS	RELAY
002.02	2254220	4.0	HALTEBUEGEL	STIRRUP
003	1926556	1.0	FRONTPLATTE LINKS	FRONT PLATE; LEFT
004	2215901	4.0	KIPPSCHALTER	TOGGLE SWITCH
005	2215902	1.0	KIPPSCHALTER	TOGGLE SWITCH
006	1685867	1.0	TUERKONTAKTSCHALTER	DOOR CONTACT SWITCH
007	1927035	1.0	LAMPE	LAMP
008	0438897	1.0	GLUEHLAMPE	BULB
009	1677741	2.0	GLEICHRICHTER	RECTIFIER
021	2251661	1.0	KIPPSCHALTER	TOGGLE SWITCH
022	2313395	1.0	EINSATZ LANGSAM / SCHNELL	INSERT SLOW / FAST
023	2257108	1.0	KIPPSCHALTER	TOGGLE SWITCH
035	3056516	1.0	KABELBAUM MASSE	CABLE HARNESS EARTHING

GROVE	STEUEREINHEIT ABSTUETZUNG LINKS CONTROL UNIT OUTRIGGERS, LEFT	ERSATZTEILLISTE LIST OF SPARE PARTS		GMK 5100 BE 505 G 801
		02.04	2306601-ETL F	

POS.	GRUPPE(G)	MENGE	BENENNUNG	DESIGNATION	TEILE-NR.
POS.	GROUP (G)	QUANTITY			PART-NO.
001	G 061	1.0	VARIANTEN ANTRIEBE	VARIANTS DRIVES	3315557-ETL
003		1.0	VARIANTEN ABGASANLAGE	VARIANTS EXHAUST SYSTEM	3009066
003.01	G 631	1.0	ABGASANLAGE	EXHAUST SYSTEM	3009067-ETL
003.02	G 631	1.0	ABGASANLAGE MIT FUNKENFAENGER	EXHAUST SYSTEM WITH SPARK ARRESTER	3054012-ETL
004	G 631	1.0	VARIANTEN KUEHLEREINBAU	VARIANTS MOUNTING RADIATOR	3098698-ETL

GROVE [®]	GRUPPENUEBERSICHT VARIANTEN UNTERWAGEN GROUPS-CONTENTS VARIANTS CARRIER	ERSATZTEILLISTE LIST OF SPARE PARTS			GMK 5100 BE 511
		05.04	3098705-ETL #	2/2	

POS.	TEILE-NR.	MENGE	BENENNUNG	DESIGNATION
POS.	PART-NO.	QUANTITY		
010	3006265	2.0	HALTEBUEGEL	STIRRUP
016	2216636	4.0	SCHMUTZABSTREIFER	DIRT SCRAPER
017	2255320	2.0	FUELLSTANDSANZEIGE	LIQUID-LEVEL INDICATOR
025	1065914	2.0	O-RING 110 X 3	O-RING 110 X 3
026	2215105	2.0	ZWISCHENLAGE	SHIM
048	3319201	1.0	BEFUELLSCHLAUCH	FILLING HOSE

GROVE [®]	ACHSANBAU (10X6X10) AXLE ATTACHMENT (10X6X10)	ERSATZTEILLISTE LIST OF SPARE PARTS			GMK 5100 BE 511 G 061
		05.04	3055018-ETL D	4/10	

POS.	TEILE-NR.	MENGE	BENENNUNG	DESIGNATION
POS.	PART-NO.	QUANTITY		
010	3006265	2.0	HALTEBUEGEL	STIRRUP
016	2216636	4.0	SCHMUTZABSTREIFER	DIRT SCRAPER
017	2255320	2.0	FUELLSTANDSANZEIGE	LIQUID-LEVEL INDICATOR
019	2255889	4.0	GLEITRING	SLIDE RING
020	2255888	4.0	GEWINDEBUCHSE	THREADED BUSH
025	1065914	2.0	O-RING 110 X 3	O-RING 110 X 3
026	2215105	2.0	ZWISCHENLAGE	SHIM
048	3319201	1.0	BEFUELLSCHLAUCH	FILLING HOSE

GROVE [®]	ACHSANBAU (10X6X10) AXLE ATTACHMENT (10X6X10)	ERSATZTEILLISTE LIST OF SPARE PARTS			GMK 5100 BE 511 G 061
		05.04	3055018-ETL D	10/10	

POS.	TEILE-NR.	MENGE	BENENNUNG	DESIGNATION
POS.	PART-NO.	QUANTITY		
014	3006265	2.0	HALTEBUEGEL	STIRRUP
015	2215105	2.0	ZWISCHENLAGE	SHIM
016	2255320	2.0	FUELLSTANDSANZEIGE	LIQUID-LEVEL INDICATOR
020	1065914	2.0	O-RING 110 X 3	O-RING 110 X 3
021	2216636	4.0	SCHMUTZABSTREIFER	DIRT SCRAPER
062	3319201	1.0	BEFUELLSCHLAUCH	FILLING HOSE

GROVE [®]	ACHSANBAU (10X6X10) MIT KLOFT RETARDER AXLE ATTACHMENT (10X6X10) WITH KLOFT RETARDER	ERSATZTEILLISTE LIST OF SPARE PARTS			GMK 5100 BE 511 G 061
		05.04	3055052-ETL D	6/10	

POS.	TEILE-NR.	MENGE	BENENNUNG	DESIGNATION
POS.	PART-NO.	QUANTITY		
014	3006265	2.0	HALTEBUEGEL	STIRRUP
015	2215105	2.0	ZWISCHENLAGE	SHIM
016	2255320	2.0	FUELLSTANDSANZEIGE	LIQUID-LEVEL INDICATOR
018	2255889	4.0	GLEITRING	SLIDE RING
019	2255888	4.0	GEWINDEBUCHSE	THREADED BUSH
020	1065914	2.0	O-RING 110 X 3	O-RING 110 X 3
021	2216636	4.0	SCHMUTZABSTREIFER	DIRT SCRAPER
062	3319201	5.0	BEFUELLSCHLAUCH	FILLING HOSE

GROVE [®]	ACHSANBAU (10X6X10) MIT TELMA RETARDER AXLE ATTACHMENT (10X6X10) WITH TELMA RETARDER	ERSATZTEILLISTE LIST OF SPARE PARTS		GMK 5100 BE 511 G 061
		05.04	3055053-ETL D	

POS.	TEILE-NR.	MENGE	BENENNUNG	DESIGNATION
POS.	PART-NO.	QUANTITY		
014	3006265	2.0	HALTEBUEGEL	STIRRUP
015	2215105	2.0	ZWISCHENLAGE	SHIM
016	2255320	2.0	FUELLSTANDSANZEIGE	LIQUID-LEVEL INDICATOR
020	1065914	2.0	O-RING 110 X 3	O-RING 110 X 3
021	2216636	4.0	SCHMUTZABSTREIFER	DIRT SCRAPER
062	3319201	1.0	BEFUELLSCHLAUCH	FILLING HOSE

GROVE [®]	ACHSANBAU (10X6X10) MIT TELMA RETARDER AXLE ATTACHMENT (10X6X10) WITH TELMA RETARDER	ERSATZTEILLISTE LIST OF SPARE PARTS			GMK 5100 BE 511 G 061
		05.04	3055053-ETL D	8/10	

POS.	TEILE-NR.	MENGE	BENENNUNG	DESIGNATION
POS.	PART-NO.	QUANTITY		
010	3006265	2.0	HALTEBUEGEL	STIRRUP
016	2216636	4.0	SCHMUTZABSTREIFER	DIRT SCRAPER
017	2255320	2.0	FUELLSTANDSANZEIGE	LIQUID-LEVEL INDICATOR
025	1065914	2.0	O-RING 110 X 3	O-RING 110 X 3
026	2215105	2.0	ZWISCHENLAGE	SHIM
048	3319201	2.0	BEFUELLSCHLAUCH	FILLING HOSE

GROVE [®]	ACHSANBAU (10X8X10) AXLE ATTACHMENT (10X8X10)	ERSATZTEILLISTE LIST OF SPARE PARTS		GMK 5100 BE 511 G 061
		05.04	3053953-ETL H	

POS.	TEILE-NR.	MENGE	BENENNUNG	DESIGNATION
POS.	PART-NO.	QUANTITY		
010	3006265	2.0	HALTEBUEGEL	STIRRUP
016	2216636	4.0	SCHMUTZABSTREIFER	DIRT SCRAPER
017	2255320	2.0	FUELLSTANDSANZEIGE	LIQUID-LEVEL INDICATOR
019	2255889	4.0	GLEITRING	SLIDE RING
020	2255888	4.0	GEWINDEBUCHSE	THREADED BUSH
025	1065914	2.0	O-RING 110 X 3	O-RING 110 X 3
026	2215105	2.0	ZWISCHENLAGE	SHIM
048	3319201	2.0	BEFUELLSCHLAUCH	FILLING HOSE

GROVE [®]	ACHSANBAU (10X8X10) AXLE ATTACHMENT (10X8X10)	ERSATZTEILLISTE LIST OF SPARE PARTS			GMK 5100 BE 511 G 061
		05.04	3053953-ETL H	10/10	

POS.	TEILE-NR.	MENGE	BENENNUNG	DESIGNATION
POS.	PART-NO.	QUANTITY		
014	3006265	2.0	HALTEBUEGEL	STIRRUP
015	2215105	2.0	ZWISCHENLAGE	SHIM
016	2255320	2.0	FUELLSTANDSANZEIGE	LIQUID-LEVEL INDICATOR
020	1065914	2.0	O-RING 110 X 3	O-RING 110 X 3
021	2216636	4.0	SCHMUTZABSTREIFER	DIRT SCRAPER
062	3319201	2.0	BEFUELLSCHLAUCH	FILLING HOSE

GROVE [®]	ACHSANBAU (10X8X10) MIT KLOFT RETARDER AXLE ATTACHMENT (10X8X10) WITH KLOFT RETARDER	ERSATZTEILLISTE LIST OF SPARE PARTS			GMK 5100 BE 511 G 061
		05.04	3055054-ETL D	6/10	

POS.	TEILE-NR.	MENGE	BENENNUNG	DESIGNATION
POS.	PART-NO.	QUANTITY		
014	3006265	2.0	HALTEBUEGEL	STIRRUP
015	2215105	2.0	ZWISCHENLAGE	SHIM
016	2255320	2.0	FUELLSTANDSANZEIGE	LIQUID-LEVEL INDICATOR
018	2255889	4.0	GLEITRING	SLIDE RING
019	2255888	4.0	GEWINDEBUCHSE	THREADED BUSH
020	1065914	2.0	O-RING 110 X 3	O-RING 110 X 3
021	2216636	4.0	SCHMUTZABSTREIFER	DIRT SCRAPER
062	3319201	2.0	BEFUELLSCHLAUCH	FILLING HOSE

GROVE [®]	ACHSANBAU (10X8X10) MIT TELMA RETARDER AXLE ATTACHMENT (10X8X10) WITH TELMA RETARDER	ERSATZTEILLISTE LIST OF SPARE PARTS			GMK 5100 BE 511 G 061
		05.04	3055055-ETL D	2/10	

POS.	TEILE-NR.	MENGE	BENENNUNG	DESIGNATION
POS.	PART-NO.	QUANTITY		
014	3006265	2.0	HALTEBUEGEL	STIRRUP
015	2215105	2.0	ZWISCHENLAGE	SHIM
016	2255320	2.0	FUELLSTANDSANZEIGE	LIQUID-LEVEL INDICATOR
020	1065914	2.0	O-RING 110 X 3	O-RING 110 X 3
021	2216636	4.0	SCHMUTZABSTREIFER	DIRT SCRAPER
062	3319201	2.0	BEFUELLSCHLAUCH	FILLING HOSE

GROVE [®]	ACHSANBAU (10X8X10) MIT TELMA RETARDER AXLE ATTACHMENT (10X8X10) WITH TELMA RETARDER	ERSATZTEILLISTE LIST OF SPARE PARTS			GMK 5100 BE 511 G 061
		05.04	3055055-ETL D	8/10	

POS.	TEILE-NR.	MENGE	BENENNUNG	DESIGNATION
POS.	PART-NO.	QUANTITY		
001	2315390	4.0	VERSCHLUSS-STOPFEN	SCREW PLUG
002	3316920	1.0	BREMSENTRAEGER	BRAKE ANCHOR PLATE
003	2315397	1.0	DECKPLATTE	COVER PLATE
004	2315398	2.0	ZUGFEDER	TENSION SPRING
005	2315399	2.0	DRUCKFEDER	PRESSURE SPRING
006	3316630	2.0	BREMSBACKE MIT BELAG	BRAKE SHOE WITH LINING
007	2315401	2.0	SPREIZVORRICHTUNG	EXPANDER UNIT
008	1927225	2.0	MUTTER	NUT

GROVE [®]	DUPLEXBREMSE DUPLEX BRAKE	ERSATZTEILLISTE LIST OF SPARE PARTS		GMK 5100 BE 511 G 061
		02.04	3316922-ETL #	

POS.	TEILE-NR.	MENGE	BENENNUNG	DESIGNATION
POS.	PART-NO.	QUANTITY		
002	3316624	1.0	WELLENDICHTRING	ROTARY SHAFT SEAL
004	1377322	1.0	NADELLAGER	NEEDLE BEARING
005	1576585	1.0	KEGELROLLENLAGER	TAPERED ROLLER BEARING
006	3316625	1.0	WELLENDICHTRING	ROTARY SHAFT SEAL
007	1684259	12.0	RADBOLZEN	WHEEL BOLT
008	1925702	1.0	RADNABE	WHEEL HUB
009	3322119-ETL	1.0	SIMPLEXBREMSE	SIMPLEX BRAKE
010	1925703	1.0	BREMSTROMMEL	BRAKE DRUM
011	1925783	1.0	O-RING 380 X 4	O-RING 380 X 4
012	2257791	1.0	ACHSSCHENKEL	STEERING KNUCKLE
013	1576582	1.0	KEGELROLLENLAGER	TAPERED ROLLER BEARING
014	1925701	1.0	WELLENMUTTER	SHAFT NUT

GROVE [®]	RADANTRIEB WHEEL DRIVE	ERSATZTEILLISTE LIST OF SPARE PARTS			GMK 5100 BE 511 G 061
		02.04	3066053-ETL A	1/1	

POS.	TEILE-NR.	MENGE	BENENNUNG	DESIGNATION
POS.	PART-NO.	QUANTITY		
007	1925788	1.0	ENTLUEFTER	AIR BLEED PIECE
009	2309020	1.0	FLANSCH	FLANGE
011	2309022	1.0	DECKEL	COVER
012	2309021	1.0	O-RING 265 X 4	O-RING 265 X 4
014	1925719	1.0	DECKEL	COVER
042	1925787	1.0	WELLENDICHTRING	ROTARY SHAFT SEAL
043	1576595	1.0	WELLENDICHTRING	ROTARY SHAFT SEAL
044	0433890	1.0	KEGELROLLENLAGER	TAPERED ROLLER BEARING
045	0434651	1.0	KEGELROLLENLAGER	TAPERED ROLLER BEARING
046	1371192	1.0	ABSTANDSRING	SPACER RING
047	1371213	1.0	DISTANZSCHEIBE	SPACER WASHER
048	2257785	1.0	ANTRIEBSFLANSCH	DRIVE FLANGE
049	1684119	1.0	EINSCHLAGMUTTER	DRIVE-IN NUT
051	2309049	1.0	WELLE	SHAFT
052	2309050	1.0	WELLE	SHAFT
053	0434575	2.0	RILLENKUGELLAGER	GROOVED BALL-BEARING
056	2309048	2.0	WELLENDICHTRING	ROTARY SHAFT SEAL
057	1069223	1.0	O-RING 160 X 3	O-RING 160 X 3
058	2309023	1.0	O-RING 108 X 3	O-RING 108 X 3
061	2309051	2.0	RING	RING
063	2309054	2.0	O-RING 120 X 3	O-RING 120 X 3

GROVE [®]	ACHSANTRIEB AXLE DRIVE	ERSATZTEILLISTE LIST OF SPARE PARTS		GMK 5100 BE 511 G 061
		02.04	2214658-ETL D	

POS.	TEILE-NR.	MENGE	BENENNUNG	DESIGNATION
POS.	PART-NO.	QUANTITY		
023	1925349	2.0	KEGELROLLENLAGER	TAPERED ROLLER BEARING
030	2309032	1.0	SCHIEBEMUFFE	SLIDING SLEEVE
031	2309033	1.0	SCHALTGABEL	SHIFT FORK
032	2309034	1.0	KOLBEN	PISTON
034	2212311	1.0	O-RING 32 X 5	O-RING 32 X 5
035	2309038	1.0	O-RING 50 X 3	O-RING 50 X 3
036	1925786	1.0	DRUCKFEDER	PRESSURE SPRING
038	2309039	1.0	ZYLINDER	CYLINDER
039	3042128	1.0	DRUCKSCHALTER	PRESSURE SWITCH
041	1925734	1.0	RITZEL UND TELLERRAD	PINION AND RING GEAR
059	2309036	1.0	STANGE	ROD
060	2309037	1.0	GEWINDEBUCHSE	THREADED BUSH
065	3316215	1.0	SPEZIALSCHMIERFETT (KILOGRAMM)	SPECIAL LUBRICATION GREASE (KILOGRAM)

GROVE	ACHSANTRIEB AXLE DRIVE	ERSATZTEILLISTE LIST OF SPARE PARTS			GMK 5100 BE 511 G 061
		02.04	3041145-ETL A	2/2	

POS. POS.	TEILE-NR. PART-NO.	MENGE QUANTITY	BENENNUNG	DESIGNATION
001	3054008-ETL	1.0	MOTOR- UND GETRIEBEEINBAU	ENGINE- AND GEAR ASSEMBLY
002	3054009-ETL	1.0	EINBAU VERTEILERGETRIEBE AD41 W2500	MOUNTING TRANSFER CASE AD41 W2500
004	3054011-ETL	1.0	ANSAUGANLAGE	SUCTION SYSTEM
006	3054013-ETL	1.0	KRAFTSTOFFSCHEMA	FUEL-DIAGRAM
007	3054014-ETL	1.0	TANKEINBAU	TANK MOUNTING
010	3317189	1.0	GELENKWELLE	CARDAN SHAFT
010.01	2316778	2.0	FLANSCHMITNEHMER	FLANGE DRIVER
010.02	3045388	2.0	KREUZGELENK	UNIVERSAL JOINT
011	3317190	1.0	GELENKWELLE	CARDAN SHAFT
011.01	2316778	2.0	FLANSCHMITNEHMER	FLANGE DRIVER
011.02	3045388	2.0	KREUZGELENK	UNIVERSAL JOINT
012	3317191	1.0	GELENKWELLE	CARDAN SHAFT
012.01	2316776	2.0	FLANSCHMITNEHMER	FLANGE DRIVER
012.02	3041654	2.0	ZAPFENKREUZGARNITUR	CROSS YOKE TYPE UNIVERSAL JOINT
013	3006287	1.0	DAUERZUSCHALTUNG	PERMANENT ENGAGEMENT
013.02	3317980	1.0	RONDE	ROUND
014	3054021	1.0	BATTERIEKASTEN, EINBAU	BATTERY BOX, MOUNTING
014.01	3056112	1.0	BATTERIEKISTE UNTERTEIL	BATTERY BOX, BOTTOM
014.02	3056113	1.0	DECKEL	COVER
014.12	0552292	1.0	HAUBENHALTER	HOOD SAFETY CATCH

GROVE	ANTRIEB 10 X 6 DRIVE 10 X 6	ERSATZTEILLISTE LIST OF SPARE PARTS		GMK 5100 BE 511 G 631
		02.04	3055024-ETL B	

POS.	TEILE-NR.	MENGE	BENENNUNG	DESIGNATION
POS.	PART-NO.	QUANTITY		
001	3324766	1.0	SCHALTZYLINDER	CONTROL CYLINDER
002	3319078	1.0	DICHTUNGSSATZ	SET OF SEALS
003	3319079	1.0	DICHTRING	SEALING RING
004	3324767	1.0	SCHALTZYLINDER	CONTROL CYLINDER
005	3319083	1.0	DICHTUNGSSATZ	SET OF SEALS
006	3319084	6.0	DICHTRING	SEALING RING
007	3319085	2.0	VENTIL	VALVE
008	3319086	1.0	VENTIL	VALVE
009	3319087	1.0	VENTIL	VALVE
010	3319088	3.0	VENTIL	VALVE
011	3319089	3.0	GEBER GANGANZEIGE	SENSOR SHIFT INDICATOR
012	3319090	1.0	GEBER SPLITGRUPPE	SENSOR SPLIT GROUP
013	3319091	1.0	SCHALTER RUECKWAERTSGANG	SWITCH REVERSE DRIVE
014	3319092	1.0	SCHALTER ANLASS-SPERRE	SWITCH START LOCK
015	3319093	1.0	SCHALTER NEBENANTRIEB 20MM	SWITCH AUXILIARY DRIVE 20MM
016	3319094	1.0	SCHALTER NEBENANTRIEB 8MM	SWITCH AUXILIARY DRIVE 8MM
017	2315953	1.0	DICHTRING	SEALING RING
018	3319095	1.0	SCHALTER FUEHLERTIEFE	SWITCH SENSOR POSITION 8MM
019	3319096	1.0	TEMPERATURGEBER	TEMPERATURE TRANSMITTER
020	3319097	1.0	DREHZAHLGEBER	SPEED TRANSMITTER
021	3319098	1.0	GEBER ANSTEUERUNG ELEKTRO. TACHO	SENSOR CONTROL ELECTRONIC SPEEDOMETER
022	3319104	1.0	GEBER ANSTEUERUNG EAS	SENSOR CONTROL EAS
023	3322105	1.0	KUPPLUNGSVERSTAERKER	CLUTCH AMPLIFIER

GROVE	AUTOMATIKGETRIEBE AUTOMATIC GEAR	ERSATZTEILLISTE LIST OF SPARE PARTS		GMK 5100 BE 511 G 631
		05.04	3054023-ETL D	

POS.	TEILE-NR.	MENGE	BENENNUNG	DESIGNATION
POS.	PART-NO.	QUANTITY		
001	3320719	1.0	LUFTFILTER	AIR FILTER
001.01	3316682	1.0	FILTERPATRONE	FILTER CARTRIDGE
001.02	3045986	1.0	STAUBSCHUTZEINSATZ	DUST-PROOF INSERT
001.03	3316684	1.0	RING	RING
002	3046934	1.0	REGENKAPPE	RAIN CAP
003	3046933	2.0	HALTERUNG	HOLDING
004	3046248	1.0	WARTUNGSSCHALTER	MAINTENANCE SWITCH
005	3317760	1.0	SPIRALFALTENSCHLAUCH	SPIRAL CONCERTINA HOSE
006	3320242	1.0	ANSAUGSCHLAUCH	INTAKE HOSE
007	3317451	1.0	ZWISCHENROHR MIT SCHELLE	INTERMEDIATE PIPE WITH CLAMP
013	3317827	1.0	SAUGSCHLAUCH	SUCTION HOSE
017	3036379	1.0	ROHRSCHELLE	PIPE CLAMP

GROVE [®]	ANSAUGANLAGE SUCTION SYSTEM	ERSATZTEILLISTE LIST OF SPARE PARTS			GMK 5100 BE 511 G 631
		02.04	3054011-ETL J	1/1	

POS. POS.	TEILE-NR. PART-NO.	MENGE QUANTITY	BENENNUNG	DESIGNATION
003	3098701	1.0	KUEHLER ZSB. (ABDECKUNG 16" BEREIFUNG)	RADIATOR ASSEMBLY, (COVERING 16" TIRES)
003.01	3319241	1.0	KUEHLEREINBAU	RADIATOR MOUNTING
003.01.01	3056727-ETL	1.0	KUEHLEREINBAU	RADIATOR MOUNTING
003.01.02	3009069-ETL	1.0	VERSTELLPUMPEN ANBAU	ATTACHMENT ADJUSTING PUMP
003.02	3096205	1.0	ABDECKUNG (16" BEREIFUNG)	COVERING (16" TIRES)
003.02.01	3096196-ETL	1.0	ABDECKUNG 3M	COVERING 3M
003.02.03	3056206	1.0	LEITERANORDNUNG	LADDER ATTACHMENT
003.02.03.01	2087206	0.0	LEITER	LADDER
003.02.03.02	3008164	2.0	HALTERUNG	HOLDING
004	3098702	1.0	KUEHLER ZSB. + ZUSATZKUEHLER, (ABDECKUNG 16" BEREIFUNG)	RADIATOR ASSEMBLY + ADD. RADIATOR, (COVERING 16" TIRES)
004.01	3319240	1.0	KUEHLEREINBAU (MIT ZUSATZKUEHLER)	RADIATOR MOUNTING (WITH ADDITIONAL COOLER)
004.01.01	3009081	1.0	ZUSATZKUEHLEREINBAU	ADDITIONAL COOLER MOUNTING
004.01.01.01	3054015-ETL	1.0	KUEHLEREINBAU	RADIATOR MOUNTING
004.01.01.02	3054016-ETL	1.0	ZUSATZKUEHLER	ADDITIONAL COOLER
004.01.01.03	3056471-ETL	1.0	HYDR. ANLAGE	HYDR. SYSTEM
004.01.02	3054010-ETL	1.0	VERSTELLPUMPEN ANBAU	ATTACHMENT ADJUSTING PUMP
004.02	3096206	1.0	ABDECKUNG (16" BEREIFUNG)	COVERING (16" TIRES)
004.02.01	3096197-ETL	1.0	ABDECKUNG 3M MIT ZUSATZKUEHLER	COVERING 3M WITH ADDITIONAL COOLER
004.02.03	3056206	1.0	LEITERANORDNUNG	LADDER ATTACHMENT
004.02.03.01	2087206	0.0	LEITER	LADDER
004.02.03.02	3008164	2.0	HALTERUNG	HOLDING

GROVE	VARIANTEN KUEHLEREINBAU VARIANTS MOUNTING RADIATOR	ERSATZTEILLISTE LIST OF SPARE PARTS		GMK 5100 BE 511 G 631
		05.04	3098698-ETL #	

POS. POS.	TEILE-NR. PART-NO.	MENGE QUANTITY	BENENNUNG	DESIGNATION
001	3055758	1.0	SPRITZSCHUTZ LINKS	SPLASH GUARD LEFT
002	3055680	1.0	SPRITZBLECH VORNE LINKS	PROTECTING SHEET FRONT LEFT
002.02	0554344	1.0	GUMMIPLATTE (QUADRATMETER)	RUBBER PLATE (SQUARE METER)
003	3055681	1.0	SPRITZBLECH AUFSTIEG VORNE LINKS	PROTECTING SHEET STEP FRONT LEFT
003.04	0553039	2.0	RIW-VERSCHLUSSKAPPE	RIW-LOCKING CAP
004	3055682	1.0	SPRITZBLECH AUFSTIEG HINTEN LINKS	PROTECTING SHEET STEP REAR LEFT
005	3011734	1.0	AUFSTIEG MITTE	STEP, MIDDLE
006	3011743	1.0	BLECH	PLATE
007	3055683	1.0	SPRITZBLECH HINTEN LINKS	PROTECTING SHEET REAR LEFT
007.05	1682033	1.0	SCHMUTZFAENGER	MUD FLAP
014	3055676	1.0	ABDECKBLECH	COVER PLATE
015	3055674	1.0	ABDECKBLECH	COVER PLATE
016	3055675	1.0	ABDECKBLECH	COVER PLATE

GROVE	BEBLECHUNG KRANTRAEGER 2,75M COVERING CRANE CARRIER 2,75M	ERSATZTEILLISTE LIST OF SPARE PARTS		GMK 5100 BE 511 G 631
		05.04	3055670-ETL D	

POS.	TEILE-NR.	MENGE	BENENNUNG	DESIGNATION
POS.	PART-NO.	QUANTITY		
001	2314365-ETL	1.0	WASSERKUEHLER	WATER RADIATOR
002	2314363	1.0	LUEFTERRAD	FAN WHEEL
003	3054040	1.0	HALTER	HOLDER
004	3054041	1.0	HALTER	HOLDER
014	3011979	1.0	GITTERROST	GRID
029	3011981	1.0	FORMSCHLAUCH	SHAPED HOSE
030	2312097	2.0	FORMSCHLAUCH	SHAPED HOSE
032	2309776	1.0	FORMSCHLAUCH	SHAPED HOSE
034	2254967	1.0	FORMSCHLAUCH	SHAPED HOSE
040	2312098	1.0	FORMSCHLAUCH	SHAPED HOSE
041	3011985	1.0	HALTER	HOLDER
049	3011986	1.0	LUFTLEITBLECH	AIR BAFFLE PLATE

GROVE [®]	ZUSATZKUEHLER ADDITIONAL COOLER	ERSATZTEILLISTE LIST OF SPARE PARTS		GMK 5100 BE 511 G 631
		02.04	3054016-ETL G	

POS.	TEILE-NR.	MENGE	BENENNUNG	DESIGNATION
POS.	PART-NO.	QUANTITY		
610	3318365	1.0	SCHLAUCHLEITUNG	HOSE
611	3318373	1.0	SCHLAUCHLEITUNG	HOSE
612	2318625	1.0	SCHLAUCHLEITUNG	HOSE
613	3318398	1.0	SCHLAUCHLEITUNG	HOSE
614	3318400	1.0	SCHLAUCHLEITUNG	HOSE
615	3318402	1.0	SCHLAUCHLEITUNG	HOSE

GROVE [®]	SCHLAUCHLEITUNGEN HOSES	ERSATZTEILLISTE LIST OF SPARE PARTS			GMK 5100 BE 511 G 631
		02.04	3056470-ETL #	1/1	

POS.	TEILE-NR.	MENGE	BENENNUNG	DESIGNATION
POS.	PART-NO.	QUANTITY		
037	3055676	1.0	ABDECKBLECH	COVER PLATE
038	3055674	1.0	ABDECKBLECH	COVER PLATE
039	3055675	1.0	ABDECKBLECH	COVER PLATE
047	3322039	2.0	VERBREITERUNG	WIDENING
050	3322042	1.0	VERBREITERUNG	WIDENING
082	3057442	1.0	SPRITZBLECH	PROTECTING SHEET
084	3011734	1.0	AUFSTIEG MITTE	STEP, MIDDLE
085	3011743	1.0	BLECH	PLATE
091	3057445	1.0	SPRITZBLECH	PROTECTING SHEET
097	3057447	1.0	SPRITZBLECH	PROTECTING SHEET
099	3057449	1.0	SPRITZBLECH	PROTECTING SHEET

GROVE [®]	ABDECKUNG 3M COVERING 3M	ERSATZTEILLISTE LIST OF SPARE PARTS			GMK 5100 BE 511 G 631
		05.04	3096196-ETL A	4/5	

POS.	TEILE-NR.	MENGE	BENENNUNG	DESIGNATION
POS.	PART-NO.	QUANTITY		
034	3055671	1.0	ABDECKBLECH	COVER PLATE
035	3055672	1.0	ABDECKBLECH	COVER PLATE
036	3055673	1.0	ABDECKBLECH	COVER PLATE
047	3322039	4.0	VERBREITERUNG	WIDENING
048	3322040	1.0	VERBREITERUNG	WIDENING
083	3057443	1.0	SPRITZBLECH	PROTECTING SHEET
084	3011734	2.0	AUFSTIEG MITTE	STEP, MIDDLE
086	3011742	1.0	BLECH	PLATE
090	3057444	1.0	SPRITZBLECH AUFSTIEG	PROTECTING SHEET, STEP
096	3057446	1.0	SPRITZBLECH AUFSTIEG	SPLASH PLATE, STEP
098	3057448	1.0	SPRITZBLECH	PROTECTING SHEET
104	3055679	1.0	ABDECKBLECH	COVER PLATE

GROVE [®]	ABDECKUNG 3M MIT ZUSATZKUEHLER COVERING 3M WITH ADDITIONAL COOLER	ERSATZTEILLISTE LIST OF SPARE PARTS			GMK 5100 BE 511 G 631
		05.04	3096197-ETL A	5/5	

POS.	TEILE-NR.	MENGE	BENENNUNG	DESIGNATION
POS.	PART-NO.	QUANTITY		
006	3044926	1.0	FALTENBALG KPL.	BELLOWS, CPL.
007	3044917	1.0	BEFESTIGUNGSMATERIAL	FASTENING SET
011	3044919	1.0	RUECKENTEIL 517 KPL	BACKREST 517, CPL
012	3044920	1.0	SITZTEIL KPL.	PACK OF SEAT CPL.
013	3044921	1.0	KOPFSTUETZE, KPL	HEADREST, CPL
014	3046075	1.0	ARMLEHNE LINKS KPL	ARM REST, LEFT, CPL.
015	3046076	1.0	ARMLEHNE RECHTS KPL	ARM REST, RIGHT, CPL.

GROVE [®]	FAHRERSITZ DRIVERS SEAT	ERSATZTEILLISTE LIST OF SPARE PARTS			GMK 5100 BE 550 G 231
		02.04	3041892-ETL B	1/2	

POS.	TEILE-NR.	MENGE	BENENNUNG	DESIGNATION
POS.	PART-NO.	QUANTITY		
026	3041897-ETL	1.0	WASSERHEIZGERAET	WATER HEATER
027	3041893	1.0	BEDIENELEMENT	CONTROL ELEMENT
027.01	2314817	1.0	KNOPF	KNOB
027.02	2317833	1.0	MIKROSCHALTER	MICRO-SWITCH
028	2312270	2.0	DREHSCHALTER	ROTARY SWITCH
029	3041894	2.0	DREHKNOPF	ROTARY KNOB
030	3041895	1.0	BEDIENELEMENT	CONTROL ELEMENT
030.01	2314817	1.0	KNOPF	KNOB
031	2311860	1.0	WASSERVENTIL	WATER VALVE
034	3041901-ETL	1.0	WASSERHEIZGERAET	WATER HEATER
035	1680453	4.0	BOWDENZUG	BOWDEN CABLE
039	3317658	1.0	3-PUNKT AUTOMATIKGURT	THREE-POINT AUTOMATIC SEAT BELT
040	3012001	1.0	LUFTHAUBE	AIR INTAKE HOOD
041	3054786	1.0	LUFTHAUBE	AIR INTAKE HOOD
046	3009950	1.0	HALTEBLECH	HOLDING PLATE
047	1685204	1.0	KLEMMSTUECK	SHIM
049	3317659	1.0	3-PUNKT AUTOMATIKGURT	THREE-POINT AUTOMATIC SEAT BELT
056	3011299	1.0	VERKLEIDUNG	COVERING
057	3011300	1.0	VERKLEIDUNG	COVERING
058	3008221	1.0	VERKLEIDUNG HEIZUNG	COVERING HEATING
059	3008220	1.0	KABELABDECKUNG	CABLE COVERING
092	2216385	4.0	STERNGRIF	STAR GRIP
117	3321215	2.0	ENTLUEFTUNGSHAHN	AIR BLEED COCK
118	2217831	1.5	SCHLAUCH (METERWARE)	HOSE (METERWARE)
188	3317392	1.0	DECKEL	COVER
191	3054793	1.0	LUFTKANAL	AIR CANAL
193	3317986	1.0	DISPLAY	DISPLAY

GROVE	FAHRERHAUS ZUSAMMENBAU DRIVERS CAB ASSEMBLY	ERSATZTEILLISTE LIST OF SPARE PARTS		GMK 5100 BE 550 G 231
		05.04	3095400-ETL #	

POS.	TEILE-NR.	MENGE	BENENNUNG	DESIGNATION
POS.	PART-NO.	QUANTITY		
001	3315202	1.0	LENKRAD	STEERING WHEEL
002	3315199	1.0	MUTTER	NUT
003	3053972	1.0	LENKUNG DAIMLER BENZ	STEERING SYSTEM DAIMLER BENZ
003.01	3053977-ETL	1.0	LENKSAEULENHALTER	STEERING COLUMN HOLDER
003.04	3315180	4.0	SCHRAUBE	BOLT
003.05	3315181	1.0	KONSOLE	CONSOLE
003.06	3315182	2.0	SCHRAUBE	BOLT
004	3053973-ETL	1.0	LENKUNG ZUSATZTEILE	STEERING, ADDITIONAL PARTS
005	3064374	1.0	ZENTRALSCHLIESSUNG	LOCKING SYSTEM
005.04	3320223	1.0	SCHLIESSZYLINDER	LOCK CYLINDER
005.07	3315217	2.0	SCHUTZKAPPE	PROTECTION CAP

GROVE [®]	LENKUNG FAHRERHAUS STEERING DRIVERS CAB	ERSATZTEILLISTE LIST OF SPARE PARTS			GMK 5100 BE 550 G 231
		05.04	3054007-ETL C	1/1	

POS.	TEILE-NR.	MENGE	BENENNUNG	DESIGNATION
POS.	PART-NO.	QUANTITY		
001	3316838	1.0	RUECKWANDVERKLEIDUNG LINKS	REAR PANEL LINING LEFT
002	3316837	1.0	RUECKWANDVERKLEIDUNG RECHTS	REAR PANEL LINING RIGHT
003	3316820	1.0	HIMMEL LINKS	ROOF INTERIOR, LEFT
004	3316819	1.0	HIMMEL RECHTS	ROOF INTERIOR, RIGHT
005	3316836	1.0	HIMMEL MITTE	INSIDE ROOF LINING MIDDLE
006	3316847	1.0	SAEULENVERKLEIDUNG LINKS	CAB POST COVERING, LEFT
007	3316846	1.0	SAEULENVERKLEIDUNG RECHTS	CAB POST COVERING, RIGHT
008	3319445	1.0	ARMATURENKONSOLE	BRACKET
010	3316848	1.0	TUERVERKLEIDUNG LINKS	DOOR LINING, LEFT
011	3316849	1.0	TUERVERKLEIDUNG RECHTS	DOOR LINING, RIGHT
012	3319448	1.0	B-SAEULENVERKLEIDUNG LINKS	B-PILLAR LINING, LEFT
013	3319447	1.0	B-SAEULENVERKLEIDUNG RECHTS	B-PILLAR LINING, RIGHT
014	3316840	1.0	ABDECKUNG SITZKONSOLE LINKS	SEAT COVERING, LEFT
014.01	3320717	2.0	SCHARNIER	HINGE
015	3316839	1.0	ABDECKUNG SITZKONSOLE RECHTS	SEAT COVERING, RIGHT
015.01	3320717	2.0	SCHARNIER	HINGE
016	3319446	1.0	FUßMATTE LINKS	FLOOR CARPET, LEFT
017	3316845	1.0	FUSSMATTE RECHTS	FLOOR CARPET, RIGHT

GROVE	INNENVERKLEIDUNG INTERIOR PANELLING	ERSATZTEILLISTE LIST OF SPARE PARTS		GMK 5100 BE 550 G 231
		02.04	3066184-ETL A	

POS.	TEILE-NR.	MENGE	BENENNUNG	DESIGNATION
POS.	PART-NO.	QUANTITY		
001	3010805	1.0	KABELBAUM FAHRERHAUS RECHTS	CABLE HARNESS, DRIVERS CAB, RIGHT
002	3096037-ETL	1.0	EINSCHUB 1.7D	SLIDE-IN UNIT 1.7D
003	3057508	1.0	VARIANTEN EINSCHUEBE 4.3D	VARIANTS, SLIDE-IN UNITS 4.3D
003.01	3054731-ETL	1.0	EINSCHUB 4.3D	SLIDE-IN UNIT 4.3D
003.02	3057507-ETL	1.0	EINSCHUB 4.3D	SLIDE-IN UNIT 4.3D
004	3054732-ETL	1.0	EINSCHUB 5.9D	SLIDE-IN UNIT 5.9D
005	3054733-ETL	1.0	EINSCHUB 6.2D	SLIDE-IN UNIT 6.2D
006	3053719-ETL	1.0	E.-TEILE SCHNITTSTELLE	E.- PARTS, INTERFACE
007	3053718-ETL	1.0	E.-TEILE FAHRERHAUS	E.- PARTS, DRIVERS CAB
008	3010830-ETL	1.0	E.-TEILE RADIOKONSOLE	E.- PARTS RADIO CONSOLE
009	3011517	1.0	KABELBAUM FAHRERHAUS LINKS	CABLE HARNESS, DRIVERS CAB, LEFT
009.01	3007823	1.0	STECKER MIT LEITUNG	PLUG WITH CABLE
010	3010887	1.0	KABELBAUM, TASTER SEPERATLENKUNG	CABLE HARNESS, PUSH BUTTON SEPARATE STEERING
010.05	2252959	1.0	TASTENKIPPSCHALTER	TOGGLE SWITCH
010.06	2215485	1.0	EINSATZ SEPARATLENKUNG	INSERT SEPARATE STEERING
011	3057510-ETL	1.0	VARIANTEN E.- TEILE FAHRTENSCHREIBER	VARIANTS, E.- PARTS , TACHOGRAPH

GROVE	E.- ANLAGE FAHRERHAUS E.- SYSTEM DRIVERS CAB	ERSATZTEILLISTE LIST OF SPARE PARTS		GMK 5100 BE 550 G 802
		05.04	3096036-ETL #	

POS.	TEILE-NR.	MENGE	BENENNUNG	DESIGNATION
POS.	PART-NO.	QUANTITY		
001	3065368	1.0	ARMATURENPLATTE	INSTRUMENT PLATE
003	2310698	1.0	PLATINE NIVEAUREGULIERUNG	CIRCUIT BOARD LEVELER
036	1682103	1.0	SCHLOSS-SCHALTER	KEY SWITCH
037	1682104	1.0	SCHALTANSATZ	INITIATING SWITCH
038	1929901	4.0	MIKRORELAIS	MICRO-RELAY
039	1929902	4.0	STECKSOCKEL	PLUG SOCKET
040	2316854	5.0	SCHALTRELAIS	SWITCH RELAY
041	2316855	5.0	FASSUNG	SOCKET
045	1065888	1.0	DOIDENKASTEN	DIODE BOX

GROVE [®]	EINSCHUB 6.2D SLIDE-IN UNIT 6.2D	ERSATZTEILLISTE LIST OF SPARE PARTS		GMK 5100 BE 550 G 802
		02.04	3054733-ETL C	

POS.	TEILE-NR.	MENGE	BENENNUNG	DESIGNATION
POS.	PART-NO.	QUANTITY		
001	3054734	1.0	E.-TEILE FAHRTENSCHREIBER	E.- PARTS, TACHOGRAPH
001.01	3317335	1.0	FAHRTENSCHREIBER	TACHOGRAPH
001.02	3317336	1.0	EINBAURAHMEN	BUILD IN FRAME
001.10	3317343	1.0	DIAGRAMMSCHEIBE 100 STUECK	TACHOGRAPH DISC, 100
001.11	3317981	1.0	ZUBEHOERSATZ	SET OF ACCESSORIES
002	2314076	1.0	BLINDDECKEL	BLIND PLATE

GROVE [®]	VARIANTEN E.- TEILE FAHRTENSCHREIBER VARIANTS, E.- PARTS, TACHOGRAPH	ERSATZTEILLISTE LIST OF SPARE PARTS			GMK 5100 BE 550 G 802
		04.03	3057510-ETL #	1/1	

POS.	TEILE-NR.	MENGE	BENENNUNG	DESIGNATION
POS.	PART-NO.	QUANTITY		
011	3053790	1.0	ABDECKBLECH	COVER PLATE
012	3056363	1.0	BLLENDE	SHUTTER
014	3053792	1.0	ABLAGEWANNE KPL.	DEPOSIT TROUGH CPL.
014.01	3055962	1.0	ABLAGEKASTEN	STORAGE BOX
014.02	3055963	1.0	DECKEL	COVER
014.03	0552513	1.0	ZUNGENSCHLOSS	TONGUE LOCK
014.07	3055964	1.0	ZUSATZDECKEL	COVER
016	3012583	1.0	HALTEHEBEL	HOLDER
025	2212485	2.0	HALTER	HOLDER
048	3010710	1.0	HALTER	HOLDER
076	3056362	0.0	STUETZE	SUPPORT

GROVE [®]	ANBAUTEILE DREHTISCH ATTACHING PARTS TURNTABLE	ERSATZTEILLISTE LIST OF SPARE PARTS		GMK 5100 BE 600 G 119
		02.04	3087575-ETL #	

POS.	TEILE-NR.	MENGE	BENENNUNG	DESIGNATION
POS.	PART-NO.	QUANTITY		
001	3316992-ETL	1.0	GETRIEBE	GEAR
002	3316975	1.0	SEILTROMMEL	ROPE DRUM
002.01	3316976	1.0	KEIL	COTTER
002.02	3316977	1.0	KLEMMBACKE	TERMINAL SHOE
003	3316974	1.0	LAGERBUCHSE	BEARING BUSH
003.01	2257604	1.0	PENDELROLLENLAGER	SELF-ALIGNING ROLLER BEARING
003.02	2317137	1.0	WELLENDICHTRING	ROTARY SHAFT SEAL
003.03	2312322	1.0	O-RING 128 X 2	O-RING 128 X 2
004	3316972-ETL	1.0	LAMELLENBREMSE	MULTIPLE DISK BRAKE
005	3316995	1.0	ZWISCHENFLANSCH	INTERMEDIATE FLANGE
007	3316996	1.0	OELSTANDSANZEIGER	OIL GAUGE
008	3319549	1.0	BELUEFTUNGSFILTER	VENTILATION FILTER

GROVE [®]	HUBWERK HOIST	ERSATZTEILLISTE LIST OF SPARE PARTS			GMK 5100 BE 600 G 310
		02.04	3053902-ETL B	1/1	

POS.	TEILE-NR.	MENGE	BENENNUNG	DESIGNATION
POS.	PART-NO.	QUANTITY		
001	3053780	1.0	BOLZEN	PIN
002	3053781	1.0	BOLZEN	PIN

GROVE [®]	DREHTISCHVERRIEGELUNG TURNTABLE LOCKING	ERSATZTEILLISTE LIST OF SPARE PARTS			GMK 5100 BE 600 G 536
		02.04	3053758-ETL A	1/1	

POS.	TEILE-NR.	MENGE	BENENNUNG	DESIGNATION
POS.	PART-NO.	QUANTITY		
001	3317219	1.0	AXIALKOLBENMOTOR	AXIAL PISTON MOTOR
001.01	3319125	1.0	O-RING 88,49 X 3,53	O-RING 88,49 X 3,53
001.03	3319126	1.0	WELLENDICHTRING	ROTARY SHAFT SEAL
001.04	3319127	1.0	O-RING 107,54 X 3,53	O-RING 107,54 X 3,53
002	3323070	1.0	BREMSVENTIL	BRAKE VALVE
002.01	3324490	1.0	DICHTUNGSSATZ	GASKET SET
013	3320919	1.0	ZWISCHENFLANSCH	INTERMEDIATE FLANGE
015	1068981	1.0	O-RING 32,92 X 3,53	O-RING 32,92 X 3,53
018	1680184	4.0	SAE-FLANSCHHAELFTE	SAE-SPLIT FLANGE HALF

GROVE [®]	HAUPTHUBWERK MAIN HOIST	ERSATZTEILLISTE LIST OF SPARE PARTS		GMK 5100 BE 600 G 786
		02.04	3090478-ETL #	

POS.	TEILE-NR.	MENGE	BENENNUNG	DESIGNATION
POS.	PART-NO.	QUANTITY		
001	3322722	1.0	DRUCKMINDERVENTIL	PRESSURE REDUCING VALVE
002	3319720	3.0	DRUCKSCHALTER	PRESSURE SWITCH
003	3324663	4.0	DRUCKMINDERVENTIL	PRESSURE REDUCING VALVE
004	3319721	3.0	VERTEILER MIT MESSANSCHLUSS	DISTRIBUTOR WITH MEASURING CONNECTION
005	2317745	1.0	DICHTUNG	SEAL

GROVE [®]	VORSTEUEREINHEIT PRE-CONTROL UNIT	ERSATZTEILLISTE LIST OF SPARE PARTS		GMK 5100 BE 600 G 786
		02.04	3323704-ETL A	

POS.	TEILE-NR.	MENGE	BENENNUNG	DESIGNATION
POS.	PART-NO.	QUANTITY		
001	3322545	1.0	DICHTUNGSSATZ KPL.	SET OF SEALS, CPL.
002	3322546	3.0	RUECKSCHLAGVENTIL KPL.	NONRETURN VALVE CPL.
003	3322547	2.0	UEBERDRUCKVENTILEINSATZ KPL.	PRESSURE RELIEF VALVE INSERT CPL.
004	2315027	1.0	MENGENTEILER	FLOW DIVIDER
004.01	3043543	1.0	DICHTUNGSSATZ	SET OF SEALS
005	3322548	1.0	DRUCKMINDERVENTIL KPL.	PRESSURE REDUCING VALVE CPL.
005.01	3322553	1.0	DICHTUNGSSATZ KPL.	SET OF SEALS, CPL.
006	3322549	1.0	PROPORTIONAL-STROMREGELVENTIL KPL.	PROPORTIONAL-FLOW REGULATION VALVE CPL.
006.01	3322551	1.0	DICHTUNGSSATZ KPL.	SET OF SEALS, CPL.
006.02	3322552	1.0	REGELMAGNET 24V	REGULATION MAGNET 24V
007	3319961	3.0	4/3-WEGE-VENTIL 24V/AMP	4/3-WAY VALVE 24V/AMP
007.01	3319819	2.0	SPULE	COIL
008	3319730	2.0	4/2-WEGEVENTIL	4/2-WAY VALVE
009	3316899	1.0	DRUCKBEGRENZUNGSVENTIL	PRESSURE LIMITING VALVE
010	3322550	1.0	ZWISCHENPLATTEN-DRUCKBEGRENZUNGSVENTIL	INTERMEDIATE-PLATE RELIEF VALVE
010.01	3044611	1.0	DICHTUNGSSATZ	SET OF SEALS
011	3319701	1.0	RUECKSCHLAGVENTIL	NON-RETURN VALVE
011.01	3044611	1.0	DICHTUNGSSATZ	SET OF SEALS
012	3319819	5.0	SPULE	COIL

GROVE [®]	KOMPAKTSTEUERBLOCK CONTROL BLOCK	ERSATZTEILLISTE LIST OF SPARE PARTS		GMK 5100 BE 600 G 786
		02.04	3320818-ETL B	

POS.	TEILE-NR.	MENGE	BENENNUNG	DESIGNATION
POS.	PART-NO.	QUANTITY		
001	2217118	1.0	SPIEGELSTANGE	MIRROR ARM
002	2255928	1.0	AUSSENSPIEGEL	MIRROR
003	1677033	1.0	GRUNDPLATTE	BASE PLATE

GROVE [®]	SPIEGEL LINKS MIRROR LEFT	ERSATZTEILLISTE LIST OF SPARE PARTS			GMK 5100 BE 600 G 876
		05.04	2221951-ETL A	1/1	

CLICK HERE TO **DOWNLOAD** THE COMPLETE MANUAL

- Thank you very much for reading the preview of the manual.
- You can download the complete manual from: www.heydownloads.com by clicking the link below



- Please note: If there is no response to CLICKING the link, please download this PDF first and then click on it.

CLICK HERE TO **DOWNLOAD** THE COMPLETE MANUAL

POS. POS.	TEILE-NR. PART-NO.	MENGE QUANTITY	BENENNUNG	DESIGNATION
018	3056742	1.0	WISCHERMOTOR	WIPER MOTOR
020	2312767	1.0	WISCHERBLATT	WIPER BLADE
025	1926805	2.0	KLAMMER	CLAMP
026	1926797	2.0	SPRITZDUESE	SPRAY NOZZLE
030	3011808	1.0	ABDECKBLECH	COVER PLATE
030.02	3041598	2.0	LUEFTUNGSGITTER	AIR GRID
030.05	3041599	2.0	STIFTBLOCK	PIN BLOCK
030.09	2312499	2.0	SCHNAPPVERSCHLUSS	SNAP LOCK
030.12	3045357	1.0	GRIFFSCHALE	HANDLE MOULDING
041	3066186	1.0	PEDALBLECH	PEDAL PLATE
064	3066194	1.0	FUßMATTE	FLOOR CARPET
088	3056412	1.0	ABDECKKAPPE	PROTECTIVE COVER
092	2312269	1.0	BEDIENELEMENT	CONTROL ELEMENT
092.01	2314817	1.0	KNOPF	KNOB
092.02	2317833	1.0	MIKROSCHALTER	MICRO-SWITCH
093	2312270	1.0	DREHSCHALTER	ROTARY SWITCH
094	2312271	1.0	DREHKNOPF	ROTARY KNOB
095	2311860	1.0	WASSERVENTIL	WATER VALVE
096	1680453	3.0	BOWDENZUG	BOWDEN CABLE
097	3009950	1.0	HALTEBLECH	HOLDING PLATE
099	3041605	1.6	SCHLAUCH (METERWARE)	HOSE (METERWARE)
100	3324638	1.0	KRÜMMER	RUBBER ELBOW
101	1685204	1.0	KLEMMSTUECK	SHIM
102	0552521	4.0	MEGI-PUFFER	MEGI-BUFFER
103	2312272	2.0	LUFTFUEHRUNG	AIR GUIDING
111	3041319	1.0	HANDGRIFF	HANDLE
125	3317530	1.0	WISCHARM	WIPER ARM
127	3056120	1.0	GUMMI ZWISCHENLAGE	RUBBER LINER

GROVE	KRANKABINE ZUSAMMENBAU CRANE CABIN ASSEMBLY	ERSATZTEILLISTE LIST OF SPARE PARTS		GMK 5100 BE 630 G 237
		02.04	3066190-ETL C	

POS.	TEILE-NR.	MENGE	BENENNUNG	DESIGNATION
POS.	PART-NO.	QUANTITY		
005	3044880	1.0	SITZTEIL KPL.	PACK OF SEAT CPL.
005.01	3041683	1.0	SITZKONTAKT	SEAT CONTACT
005.02	3044894	1.0	BEZUG	COVER
006	3045422	1.0	RUECKENTEIL	BACKREST
007	3044882	1.0	KOPFSTUETZE	HEADREST
008	3045423	1.0	ARMLEHNENKONSOLE LINKS	ARM REST, LEFT
009	3045424	1.0	ARMLEHNENKONSOLE RECHTS	ARM REST, RIGHT
014	3041683	1.0	SITZKONTAKT	SEAT CONTACT
015	3045428	1.0	FALTENBALG	BELLOWS
017	2313828	2.0	ARMLEHNE KPL	ARM REST, CPL.
018	3044901	2.0	KNAUF	KNOB

GROVE [®]	SITZ SEAT	ERSATZTEILLISTE LIST OF SPARE PARTS			GMK 5100 BE 630 G 238
		02.04	3041238-ETL A	1/2	

POS. POS.	TEILE-NR. PART-NO.	MENGE QUANTITY	BENENNUNG	DESIGNATION
001	3010815-ETL	1.0	E.-TEILE SCHALTSCHRANK	E.- PARTS SWITCH BOX
003	3053730-ETL	1.0	EINSCHUB 5.2D	SLIDE-IN UNIT 5.2D
004	3078857	1.0	VARIANTEN EINSCHUB 1.7D	VARIANTS, SLIDE-IN UNIT 1.7D
004.01	3054729-ETL	1.0	EINSCHUB 1.7D	SLIDE-IN UNIT 1.7D
004.02	3080513-ETL	1.0	EINSCHUB 1.7D MIT ZEITSCHALTUHR	SLIDE-IN UNIT 1.7D WITH TIMER
005	3053729	1.0	VARIANTEN EINSCHUEBE 6.2D	VARIANTS SLIDE-IN UNITS 6.2D
005.01	3056537-ETL	1.0	EINSCHUB 6.2D	SLIDE-IN UNIT 6.2D
005.02	3056523-ETL	1.0	EINSCHUB 6.2D MIT KOORDINATENANZEIGER	SLIDE-IN UNIT 6.2D WITH COORDINATE DISPLAY
005.03	3054725-ETL	1.0	EINSCHUB 6.2D MIT KOORDINATENANZEIGER UND STUETZDRUCKUEBERWACHUNG	SLIDE-IN UNIT 6.2D WITH COORDINATE DISPLAY AND SUPPORTING PRESSURE CONTROL
006	3056501-ETL	1.0	VARIANTEN EINSCHUEBE 7.1D	VARIANTS SLIDE-IN UNITS 7.1D
007	3067132-ETL	1.0	E.-TEILE RELAISPLATTE	E.- PARTS RELAYBOARD
008	2305679	1.0	E.-TEILE KRANKABINE FRONTKLAPPE	E.- PARTS, CRANE CABIN FRONT FLAP
008.01	2312567	2.0	AUFSTECKROHR	EXTENSION TUBE
008.02	2305675	1.0	KABELBAUM FRONTKLAPPE LINKS	CABLE HARNESS, FRONT FLAP LEFT
008.03	2305677	1.0	KABELBAUM FRONTKLAPPE RECHTS	CABLE HARNESS, FRONT FLAP RIGHT
010	3053732-ETL	1.0	E.-TEILE KRANFAHRERSITZ	E.- PARTS, OPERATORS SEAT
011	3057894-ETL	1.0	E.- TEILE KRANKABINE	E.- PARTS CRANE CABIN
013	3011512	1.0	KABELBAUM DISPLAY-CAN KNOTEN	CABLE HARNESS, DISPLAY-CAN DISTRIBUTOR
014	3098368	1.0	E.-TEILE STEUERPLATTE	E.- PARTS, CONTROL PLATE
014.01	3096024	3.0	E.- TEILE EST KPL.	E.- PARTS, EST CPL.
014.01.01	2315853	1.0	STEUER- UND REGELGERAET	CONTROL- AND REGULATING UNIT
014.01.02	3096025	1.0	EPROMS KPL.	EPROMS CPL.
017	3011533	1.0	KABELBAUM DATENVERBINDUNG LMB-ECOS	CABLE HARNESS, DATA CONNECTION SLI-ECOS

GROVE	E.- ANLAGE KRANKABINE E.- SYSTEM CRANE CABIN	ERSATZTEILLISTE LIST OF SPARE PARTS		GMK 5100 BE 630 G 807
		05.04	3098367-ETL #	

POS. POS.	TEILE-NR. PART-NO.	MENGE QUANTITY	BENENNUNG	DESIGNATION
001	2305453	1.0	FRONTPLATTE LINKS	FRONT PLATE; LEFT
002	2311101	1.0	MONTAGEPLATTE	MOUNTING PLATE
005	1922244	7.0	BLENDE	SHUTTER
006	1926083	5.0	TASTENKIPPSCHALTER	TOGGLE SWITCH
007	2210198	1.0	TASTENKIPPSCHALTER	TOGGLE SWITCH
008	1922243	5.0	KONTROLLEUCHE	PILOT LAMP
008.01	2210349	1.0	GLUEHLAMPE	BULB
013	1929336	1.0	E.- FERNTHERMOMETER	E.- DISTANCE THERMOMETER
014	1929340	1.0	E.- FERNTHERMOMETER	E.- DISTANCE THERMOMETER
015	1929342	1.0	TANKANZEIGE	TANK LEVEL INDICATOR
016	1065888	1.0	DOIDENKASTEN	DIODE BOX
017	1927893	1.0	IMPULSGEBER	PULSE GENERATOR
022	1922265	1.0	EINSATZ WISCHER	INSERT WIPER
023	2210103	1.0	EINSATZ SCHEIBENWISCHER/WASCHER	INSERT WINDSCREEN WIPER/WASHER
024	2210104	1.0	EINSATZ INTERVALLWISCHEN	INSERT INTERMITTANT WIPER
025	2210105	1.0	EINSATZ HECKSCHEIBENWISCHER	INSERT REAR WINDOW WIPER
026	2210107	1.0	EINSATZ ARBEITSSCHEINWERFER	INSERT SPOTLIGHT
027	1922250	3.0	EINSATZ OHNE SYMBOL	INSERT WITHOUT SYMBOL
028	1922274	1.0	EINSATZ BATTERIE	INSERT BATTERY
029	2210064	2.0	EINSATZ HYDRAULIKOELFILTER	INSERT HYDRAULIC-OIL FILTER
030	1929109	1.0	EINSATZ LUFTFILTER	INSERT AIR FILTER
031	1929113	1.0	EINSATZ TANKINHALT	INSERT TANK FILLING LEVEL
032	2210100	1.0	EINSATZ SCHMIERUNG	INSERT LUBRICATION
033	3009187	1.0	EINSATZ FUNKTIONSTOERUNG MOTOR	INSERT MALFUNCTION MOTOR
035	3080508	1.0	KABELBAUM MASSEVERTEILER 15	CABLE HARNESS, EARTH DISTRIBUTOR 15
038	2212518	1.0	RMP-PIEZO SIGNALGEBER	RMP-PIEZO SIGNAL TRANSMITTER
039	1685151	1.0	RELAIS	RELAY
040	1067048	1.0	STECKSOCKEL	PLUG SOCKET
047	2210106	1.0	EINSATZ VENTILATOR	INSERT FAN

GROVE	EINSCHUB 1.7D SLIDE-IN UNIT 1.7D	ERSATZTEILLISTE LIST OF SPARE PARTS		GMK 5100 BE 630 G 807
		02.04	3054729-ETL D	

POS.	TEILE-NR.	MENGE	BENENNUNG	DESIGNATION
POS.	PART-NO.	QUANTITY		
001	2305456	1.0	KONSOLECKEL	CONSOLE COVER
003	1922247	1.0	TASTENKIPPSCHALTER	TOGGLE SWITCH
004	1922244	1.0	LENDE	SHUTTER
005	1922272	1.0	EINSATZ ERHOEHTE DREHZAHL	INSERT FOR HIGHER SPEED

GROVE [®]	EINSCHUB 7.1D SLIDE-IN UNIT 7.1D	ERSATZTEILLISTE LIST OF SPARE PARTS		GMK 5100 BE 630 G 807
		02.04	3056505-ETL #	

POS.	TEILE-NR.	MENGE	BENENNUNG	DESIGNATION
POS.	PART-NO.	QUANTITY		
001	1926083	3.0	TASTENKIPPSCHALTER	TOGGLE SWITCH
002	2210399	1.0	TASTENKIPPSCHALTER	TOGGLE SWITCH
003	2210397	1.0	EINSATZ WIPPEN SPERREN	INSERT BLOCKING LUFFING
004	2210394	1.0	EINSATZ	INSERT
005	2251169	1.0	EINSATZ TELESKOPIEREN UND WIPPEN	INSERT TELESCOPING AND LUFFING
006	2251189	1.0	EINSATZ SYMBOL HAUPTHUB SPERREN	INSERT, BLOCKING MAIN HOIST
009	3010836	1.0	KABELBAUM KRANFAHRERSITZ RECHTS	CABLE HARNESS, OPERATORS SEAT, RIGHT
010	3010837	1.0	KABELBAUM STEUERHEBEL RECHTS	CABLE HARNESS, CONTROL LEVER, RIGHT

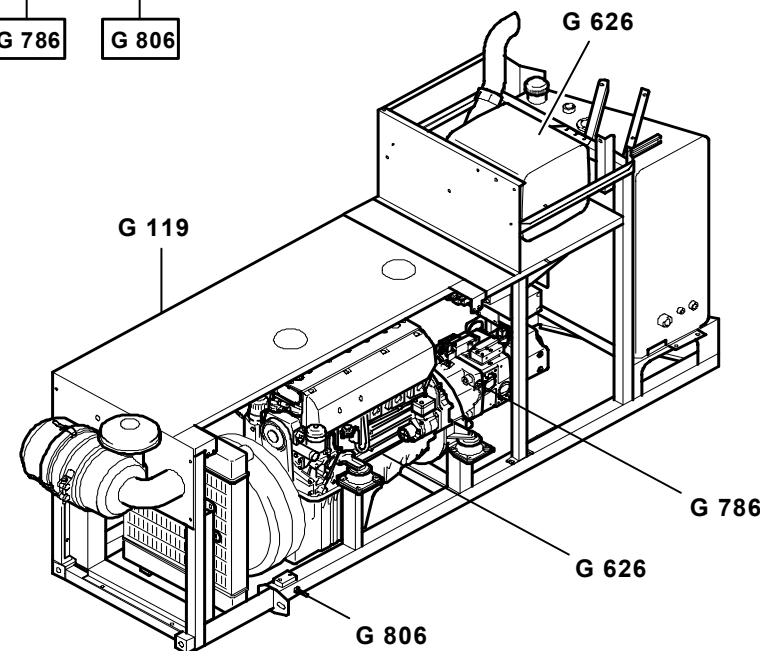
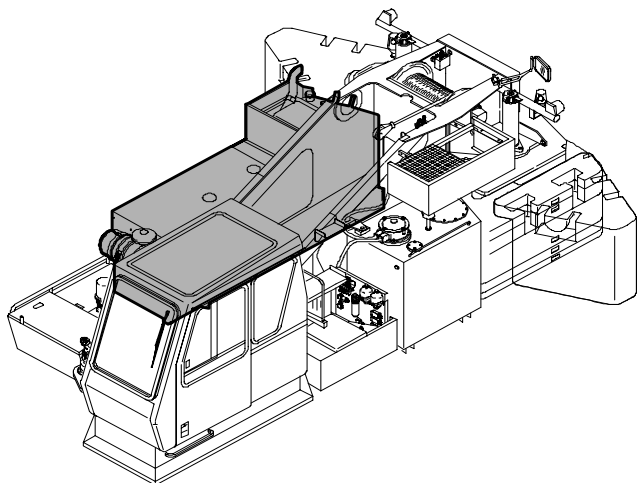
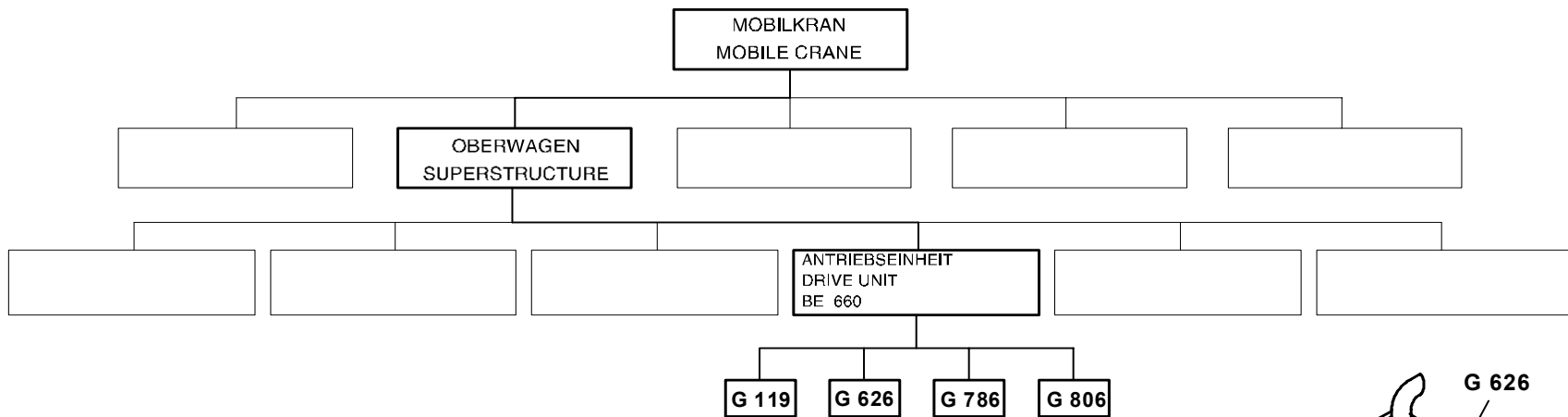
GROVE [®]	E.- TEILE KRANFAHRERSITZ RECHTS E.- PARTS, OPERATORS SEAT, RIGHT	ERSATZTEILLISTE LIST OF SPARE PARTS			GMK 5100 BE 630 G 807
		02.04	3010834-ETL B	1/1	

POS.	TEILE-NR.	MENGE	BENENNUNG	DESIGNATION
POS.	PART-NO.	QUANTITY		
001	3012575	1.0	GEGENGEWICHT 9 T	COUNTERWEIGHT 9 T
002	3012579-ETL	1.0	GEGENGEWICHT 13 T (TYP 1)	COUNTERWEIGHT 13 T (TYPE 1)
003	3012590-ETL	1.0	GEGENGEWICHT 20 T (TYP 1)	COUNTERWEIGHT 20 T (TYPE 1)
004	3056002-ETL	1.0	GEGENGEWICHT 9 T (TYP 2)	COUNTERWEIGHT 9 T (TYPE 2)
005	3056004-ETL	1.0	GEGENGEWICHT 13 T (TYP 2)	COUNTERWEIGHT 13 T (TYPE 2)
006	3056005-ETL	1.0	GEGENGEWICHT 20 T (TYP 2)	COUNTERWEIGHT 20 T (TYPE 2)
007	3055716-ETL	1.0	ZUSATZGEGENGEWICHT 1T	ADDITIONAL COUNTERWEIGHT 1T
008	3065836-ETL	1.0	VARIANTEN SONDERGEGENGEWICHTE	VARIANTS SPECIAL COUNTERWEIGHTS

GROVE [®]	ZUSATZGEGENGEWICHTE ADDITIONAL COUNTERWEIGHTS	ERSATZTEILLISTE LIST OF SPARE PARTS			GMK 5100 BE 650 G 000
		02.04	3078640-ETL #	1/1	

POS.	TEILE-NR.	MENGE	BENENNUNG	DESIGNATION
POS.	PART-NO.	QUANTITY		
001	3055732	1.0	ZUSATZGEWICHT 1T	ADDITIONAL WEIGHT 1T
001.01	3055733	2.0	ZUSATZGEWICHT 0,5T	ADDITIONAL WEIGHT 0,5T
001.05	3315280	2.0	LASTBOCK	SUPPORT SCREW

GROVE [®]	ZUSATZGEGENGEWICHT 1T ADDITIONAL COUNTERWEIGHT 1T	ERSATZTEILLISTE LIST OF SPARE PARTS		GMK 5100 BE 650 G 000
		02.04	3055716-ETL #	



3090448-0-BL01-0504-5100

GROVE

GRUPPENUEBERSICHT ANTRIEBSEINHEIT
GROUPS-CONTENTS DRIVE UNIT

ERSATZTEILLISTE
LIST OF SPARE PARTS

**GMK 5100
BE 660**

05.04

3090448-ETL #

1/2

POS.	TEILE-NR.	MENGE	BENENNUNG	DESIGNATION
POS.	PART-NO.	QUANTITY		
001	3316029	1.0	KRAFTSTOFF-FILTER KPL.	FUEL FILTER CPL.
002	3045804	1.0	FILTEREINSATZ	FILTER ELEMENT
003	2315115	1.0	FILTEREINSATZ	FILTER ELEMENT
005	3316031	1.0	LUEFTER KPL.	FAN CPL.
006	3316032	1.0	LUEFTERKUPPLUNG	VENTILATOR COUPLING
007	3045808	1.0	WASSERPUMPE	WATER PUMP
008	3045806	1.0	REPARATURSATZ GROSS	REPAIR KIT
009	3045807	1.0	DICHTUNGSSATZ	SET OF SEALS
011	3045786	1.0	SPANNROLLE	TENSIONING ROLLER
012	3045787	1.0	KEILRIPPENRIEMEN	V-RIBBED BELT

GROVE [®]	DIESELMOTOR DIESEL ENGINE	ERSATZTEILLISTE LIST OF SPARE PARTS			GMK 5100 BE 660 G 626
		02.04	3007072-ETL B	1/2	

POS.	TEILE-NR.	MENGE	BENENNUNG	DESIGNATION
POS.	PART-NO.	QUANTITY		
001	3320408	1.0	ABGASANLAGE	EXHAUST SYSTEM
001.01	3320410	1.0	ROHR	PIPE
001.02	3320411	1.0	ROHR	PIPE
001.03	3320412	1.0	SCHELLE	CLAMP
001.04	3007014	1.0	ABGASENDROHR	EXHAUST TAIL PIPE
001.05	3317641	2.0	SCHELLE	CLAMP
001.06	2311851	1.0	SCHELLE	CLAMP
004	3056123	1.0	HALTER	RETAINER

GROVE [®]	ABGASANLAGE EXHAUST SYSTEM	ERSATZTEILLISTE LIST OF SPARE PARTS			GMK 5100 BE 660 G 626
		02.04	3063765-ETL B	1/1	

POS.	TEILE-NR.	MENGE	BENENNUNG	DESIGNATION
POS.	PART-NO.	QUANTITY		
001	3316940	1.0	DICHTUNGSSATZ	SET OF SEALS
002	1924376	2.0	NACHSAUGVENTIL	SUCTION VALVE
002.01	1924341	1.0	O-RING	O-RING
002.02	1924342	1.0	VENTILEINSATZ KPL.	VALVE INSERT CPL.
003	3044619	1.0	RUECKSCHLAGVENTIL	NONRETURN VALVE
004	3044620	1.0	DRUCKWAAGE	PRESSURE BALANCE
005	3316943	1.0	PROPORTIONALVENTIL	PROPORTIONAL VALVE
006	2257427	1.0	MAGNET-EINBAUPATRONE	MAGNET CARTRIDGE
006.01	2313247	1.0	MAGNETSPULE	MAGNET COIL
007	3044622	1.0	DICHTUNGSSATZ	SET OF SEALS

GROVE [®]	DREHWERKSBLOCK SLEWING GEAR BLOCK	ERSATZTEILLISTE LIST OF SPARE PARTS			GMK 5100 BE 660 G 786
		02.04	3046944-ETL A	1/1	

GROVE[®]

INHALTSVERZEICHNIS - VERBINDUNGSTEILE
TABLE OF CONTENTS - CONNECTING PARTS

ERSATZTEILLISTE
LIST OF SPARE PARTS

GMK 5100
BE 690

02.04

2/2

POS.	GRUPPE(G)	MENGE	BENENNUNG	DESIGNATION	TEILE-NR.
POS.	GROUP (G)	QUANTITY			PART-NO.
001	G 858	1.0	VARIANTEN HUBSEILE	VARIANTS HOIST ROPES	3315564-ETL
002	G 626	1.0	VARIANTEN SCHALLDAEMPFER	VARIANTS, SILENCER	3063764-ETL

GROVE	GRUPPENUEBERSICHT VARIANTEN OBERWAGEN GROUPS-CONTENTS VARIANTS SUPERSTRUCTURE	ERSATZTEILLISTE LIST OF SPARE PARTS			GMK 5100 BE 695
		02.04	3057540-ETL A	2/2	

GROVE[®]

INHALTSVERZEICHNIS - TELESKOP AUSLEGER
TABLE OF CONTENTS - TELESCOPIC BOOM

ERSATZTEILLISTE
LIST OF SPARE PARTS

GMK 5100

03.04

2/2

POS.	TEILE-NR.	MENGE	BENENNUNG	DESIGNATION
POS.	PART-NO.	QUANTITY		
007	3054916	2.0	GLEITSTUECK	SLIDING PIECE
022	3054938	4.0	GLEITSTUECK	SLIDING PIECE
165	3012296	8.0	RIEGEL	LOCK
212	2311780	8.0	WINKEL-STECKVERSCHRAUBUNG	ANGLE MALE COUPLING
213	2251403	8.0	VERLAENGERUNGSSTUECK	EXTENSION PIECE
214	3098515	2.0	SCHMIERSTOFFSCHLAUCH	LUBRICANT HOSE
236	2318989	4.0	ANSCHLAG	STOP
247	3054925	2.0	RIEGEL	LOCK
500	3090460	1.0	GLEITSTUECKE TELE 1	SLIDING PIECES TELE 1
500.05	3054914	2.0	GLEITSTUECK	SLIDING PIECE
500.06	3054915	2.0	GLEITSTUECK	SLIDING PIECE
500.15	3054931	1.0	SCHUTZLEISTE	PROTECTION STRIP
500.19	3054935	2.0	GLEITSTUECK	SLIDING PIECE
507	3066256	3.0	ROLLENHALTER	ROLLER HOLDER
507.02	3064794	2.0	ROLLE	ROLLER

GROVE	AUSLEGEREINBAUTEILE BOOM ATTACHING PARTS	ERSATZTEILLISTE LIST OF SPARE PARTS			GMK 5100
		05.04	3082610-ETL E	5/13	G 506

POS.	TEILE-NR.	MENGE	BENENNUNG	DESIGNATION
POS.	PART-NO.	QUANTITY		
024	3054942	2.0	GLEITSTUECK	SLIDING PIECE
163	3054927	2.0	STELLSCHRAUBE	ADJUSTING SCREW
212	2311780	2.0	WINKEL-STECKVERSCHRAUBUNG	ANGLE MALE COUPLING
213	2251403	2.0	VERLAENGERUNGSSTUECK	EXTENSION PIECE
217	3078098	2.0	SCHMIERSTOFFSCHLAUCH	LUBRICANT HOSE
225	3055189	2.0	SICHERUNGSSCHRAUBE	SAFETY SCREW

GROVE [®]	AUSLEGEREINBAUTEILE BOOM ATTACHING PARTS	ERSATZTEILLISTE LIST OF SPARE PARTS		GMK 5100
		05.04	3082610-ETL E	11/13 G 506

POS.	TEILE-NR.	MENGE	BENENNUNG	DESIGNATION
POS.	PART-NO.	QUANTITY		
001	1924500	2.0	RILLENKUGELLAGER	GROOVED BALL-BEARING
002	3045092	1.0	V-RING	V-RING
003	3324501	2.0	FEDER	SPRING
004	3322230	1.0	FEDERDOSE MIT LAGER	SPRING BOX WITH BEARING
005	3324502	1.0	FEDERDOSE MIT NUSS	SPRING BOX WITH NUT
006	3324649	1.0	SCHLEIFRINGKOERPER	SLIP RING BODY
007	3324650	1.0	LEITUNG	CABLE

GROVE [®]	FEDERLEITUNGSTROMMEL CABLE DRUM WITH RELEASE SPRING	ERSATZTEILLISTE LIST OF SPARE PARTS		GMK 5100
		03.04	3323316-ETL B	1/1 G 571

POS.	TEILE-NR.	MENGE	BENENNUNG	DESIGNATION
POS.	PART-NO.	QUANTITY		
001	2317557	1.0	O-RING 15,6 X 1,78	O-RING 15,6 X 1,78
003	1576855	3.0	O-RING 12,42 X 1,78	O-RING 12,42 X 1,78
006	1929755	1.0	O-RING 15,54 X 2,62	O-RING 15,54 X 2,62
008	3046090	1.0	EINFACHHUBMAGNET	TRACTIVE ELECTROMAGNET
010	3046091	1.0	DICHTRING	SEALING RING
011	1372714	1.0	O-RING 7,65 X 1,78	O-RING 7,65 X 1,78

GROVE [®]	VENTIL VALVE	ERSATZTEILLISTE LIST OF SPARE PARTS			GMK 5100
		02.04	3045414-ETL A	1/1	G 786

GROVE[®]

INHALTSVERZEICHNIS - FINISH
TABLE OF CONTENTS - FINISH

ERSATZTEILLISTE
LIST OF SPARE PARTS

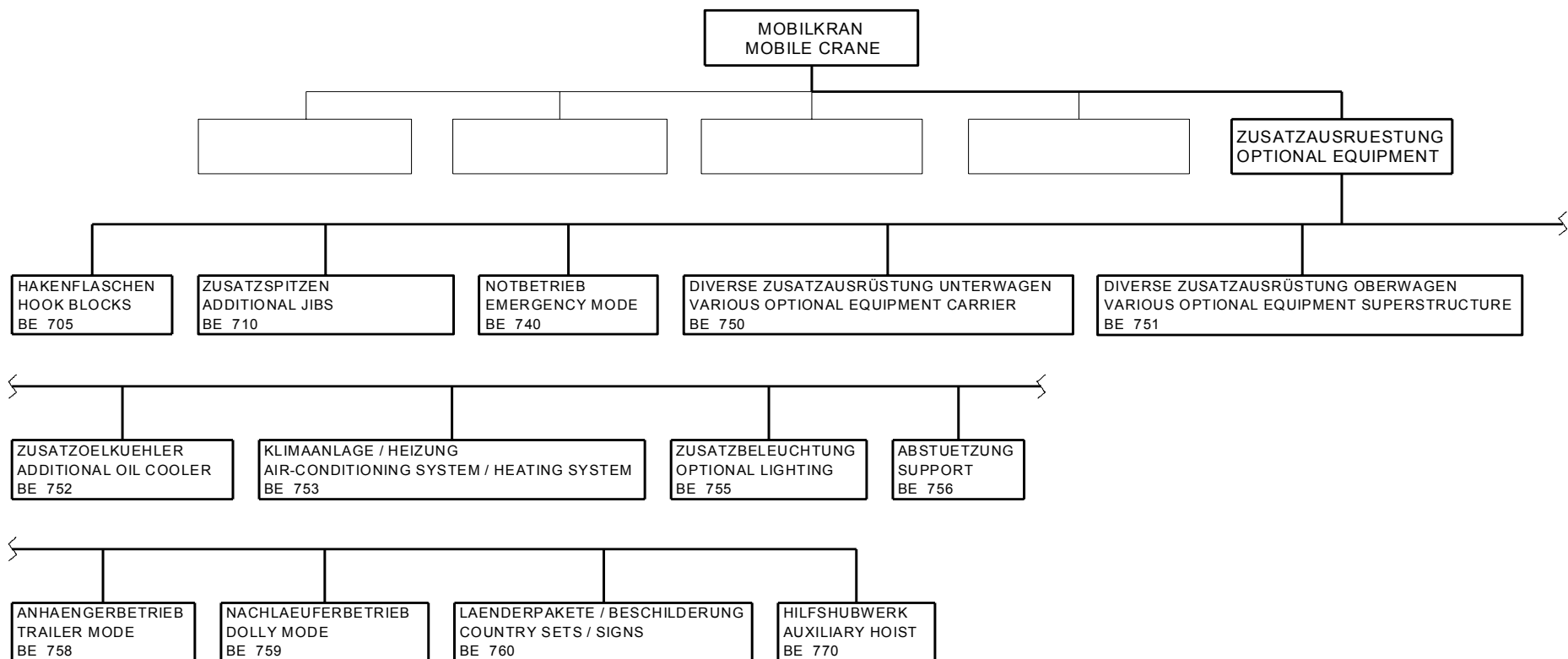
GMK 5100

05.04

2/2

POS.	TEILE-NR.	MENGE	BENENNUNG	DESIGNATION
POS.	PART-NO.	QUANTITY		
001	3091429	1.0	SCHILD A ROT	SIGN A RED
002	3091430	1.0	SCHILD A SCHWARZ	SIGN A BLACK
003	3091431	1.0	SCHILD A WEISS	SIGN A WHITE
004	3091432	1.0	SCHILD B ROT	SIGN B RED
005	3091433	1.0	SCHILD B SCHWARZ	SIGN B BLACK
006	3091434	1.0	SCHILD B WEISS	SIGN B WHITE
007	3091435	1.0	SCHILD C ROT	SIGN C RED
008	3091436	1.0	SCHILD C SCHWARZ	SIGN C BLACK
009	3091437	1.0	SCHILD C WEISS	SIGN C WHITE
010	3091438	1.0	SCHILD ROT	SIGN RED
011	3091439	1.0	SCHILD SCHWARZ	SIGN BLACK
012	3091440	1.0	SCHILD WEISS	SIGN WHITE

GROVE [®]	SCHILDER ABSTUETZTRAEGER SIGNS OUTRIGGER BEAM	ERSATZTEILLISTE LIST OF SPARE PARTS			GMK 5100
		02.04	3091428-ETL #	1/1	G 000



3098682-0-BL01-0504-5100

GROVE	BAUEINHEITENUEBERSICHT ZUSATZAUSRUESTUNG ASSEMBLY GROUPS-CONTENTS OPTIONAL EQUIPMENT	ERSATZTEILLISTE LIST OF SPARE PARTS		GMK 5100
		05.04	3098682-ETL #	

POS.	TEILE-NR.	MENGE	BENENNUNG	DESIGNATION
POS.	PART-NO.	QUANTITY		
001	3319206	1.0	EINFACHHAKEN	SINGLE HOOK
002	2214466	1.0	MAULSICHERUNG	SAFETY CATCH
003	2257973	1.0	AXIAL-ZYLINDERROLLENLAGER	AXIAL-CYLINDRICAL ROLLER BEARING
004	3322756	1.0	MUTTER	NUT
005	3322757	1.0	TRAVERSE	TIE BAR

GROVE [®]	HAKENGESCHIRR 8T (ROPE BLOCK) HOOK TACKLE 8T (ROPE BLOCK)	ERSATZTEILLISTE LIST OF SPARE PARTS			GMK 5100 BE 705 G 520
		03.04	3054270-ETL A	1/1	

POS.	TEILE-NR.	MENGE	BENENNUNG	DESIGNATION
POS.	PART-NO.	QUANTITY		
002	2317064	1.0	EINFACHHAKEN	SINGLE HOOK
003	2317068	1.0	HAKENMUTTER	HOOK NUT
004	2317070	1.0	TRAVERSE	TIE BAR
005	2317071	5.0	SEILROLLE	SHEAVE
006	2317072	1.0	WELLE	SHAFT
009	2317075	2.0	DISTANZRING	SPACER RING
010	2317076	2.0	STANGE	ROD
011	2317077	2.0	BOLZEN	PIN
012	2317078	2.0	ABSTANDSSTANGE	SPACER ROD
013	2317079	4.0	DISTANZRING	SPACER RING
014	2317080	1.0	SEILSCHUTZ	ROPE PROTECTOR
018	0552017	5.0	ZYLINDERROLLENLAGER	CYLINDRICAL ROLLER BEARING
019	2317082	1.0	AXIAL-ZYLINDERROLLENLAGER	AXIAL-CYLINDRICAL ROLLER BEARING
022	1925375	1.0	V-RING	V-RING
025	2317085	1.0	MAULSICHERUNG	SAFETY CATCH

GROVE	HAKENFLASCHE 75 T (EINFACHHAKEN) HOOK BLOCK 75 T (SINGLE HOOK)	ERSATZTEILLISTE LIST OF SPARE PARTS		GMK 5100 BE 705 G 525
		03.04	3006707-ETL #	

POS.	GRUPPE(G)	MENGE	BENENNUNG	DESIGNATION	TEILE-NR.
POS.	GROUP (G)	QUANTITY			PART-NO.
001	G 173	1.0	SPITZE 34 M	JIB 34 M	3066224-ETL
002	G 173	1.0	SPITZE 34 M, HYDRAULISCH	JIB 34 M, HYDRAULIC	3066240-ETL
003	G 173	1.0	UMBAUSATZ 8. ROLLE	MODIFICATION, 8. SHEAVE	3314651-ETL
004	G 173	1.0	KOPFROLLE 2.	SECOND HEAD ROLLER	3078004-ETL
005	G 173	1.0	SCHWERLASTSPITZE	HEAVY DUTY JIB	3064800-ETL
006	G 173	1.0	ROLLENKOPF	SHEAVE HEAD	3056846-ETL
007	G 173	1.0	SCHWERLASTSPITZE 2,5 M	HEAVY DUTY JIB 2.5 M	3065851-ETL

GROVE [®]	GRUPPENUUEBERSICHT ZUSATZSPITZEN GROUPS-CONTENTS ADDITIONAL JIBS	ERSATZTEILLISTE LIST OF SPARE PARTS			GMK 5100 BE 710
		03.04	3078642-ETL A	2/2	

POS.	TEILE-NR.	MENGE	BENENNUNG	DESIGNATION
POS.	PART-NO.	QUANTITY		
024	3054250	2.0	BOLZEN	PIN
026	2229870	2.0	SEILROLLE 418 KPL.	SHEAVE 418 CPL.
026.01	2309368	1.0	SEILROLLE 418	SHEAVE 418
026.02	1677153	1.0	ZYLINDERROLLENLAGER	CYLINDRICAL ROLLER BEARING
027	1065128	4.0	DISTANZRING	SPACER RING
028	2315432	4.0	DISTANZRING	SPACER RING
029	2312959	2.0	ACHSE	AXLE
033	2312960	4.0	ABSCHLUSSDECKEL	END COVER

GROVE [®]	EINBAUTEILE SPITZE 10 M MOUNTING PARTS JIB 10 M	ERSATZTEILLISTE LIST OF SPARE PARTS		GMK 5100 BE 710 G 173
		03.04	3056621-ETL #	

POS.	TEILE-NR.	MENGE	BENENNUNG	DESIGNATION
POS.	PART-NO.	QUANTITY		
001	2229870	1.0	SEILROLLE 418 KPL.	SHEAVE 418 CPL.
001.01	2309368	1.0	SEILROLLE 418	SHEAVE 418
001.02	1677153	1.0	ZYLINDERROLLENLAGER	CYLINDRICAL ROLLER BEARING
002	2214808	1.0	ROLLE	ROLLER
003	1969948	1.0	STECKBOLZEN	COTTER PIN
004	1369374	1.0	BOLZEN	PIN
008	1930514	1.0	BOLZEN	PIN
011	3006754	1.0	ROLLENHALTER	SHEAVE HOLDER
012	2315432	2.0	DISTANZRING	SPACER RING
016	2312959	1.0	ACHSE	AXLE
017	1685477	2.0	DISTANZRING	SPACER RING
018	2312960	2.0	ABSCHLUSSDECKEL	END COVER

GROVE [®]	ROLLENHALTER SHEAVE HOLDER	ERSATZTEILLISTE LIST OF SPARE PARTS			GMK 5100 BE 710 G 173
		03.04	3006752-ETL #	1/1	

POS.	TEILE-NR.	MENGE	BENENNUNG	DESIGNATION
POS.	PART-NO.	QUANTITY		
002	3063172	1.0	TRAVERSE	TIE BAR
003	3063175	2.0	GABEL	FORK
004	2250723	1.0	TRAGROLLE	SUPPORTING ROLLER
005	3063174	2.0	BOLZEN	PIN
006	3318847	4.0	BUCHSE	BUSH
007	3063179	2.0	DECKEL	COVER
008	3063176	1.0	BOLZEN	PIN
010	3063178	1.0	DECKEL	COVER

GROVE [®]	EINBAU TRAVERSE MOUNTING TIE BAR	ERSATZTEILLISTE LIST OF SPARE PARTS		GMK 5100 BE 710 G 173
		03.04	3063173-ETL #	

POS.	TEILE-NR.	MENGE	BENENNUNG	DESIGNATION
POS.	PART-NO.	QUANTITY		
001	3064090	1.0	HYDR. ANLAGE SPITZE, DREHTISCH	HYDR. SYSTEM JIB, TURNTABLE
001.01	3064091	1.0	SCHLAUCHLEITUNGEN	HOSES
001.01.300	3320175	1.0	SCHLAUCHLEITUNG	HOSE
001.01.301	3320175	1.0	SCHLAUCHLEITUNG	HOSE
001.01.302	2318638	1.0	SCHLAUCHLEITUNG	HOSE
001.01.303	2318501	1.0	SCHLAUCHLEITUNG	HOSE
001.02	2318444-ETL	1.0	STUEBERBLOCK	CONTROL BLOCK
002	3064114-ETL	1.0	HYDR. ANLAGE AUSLEGER	HYDR. SYSTEM, BOOM

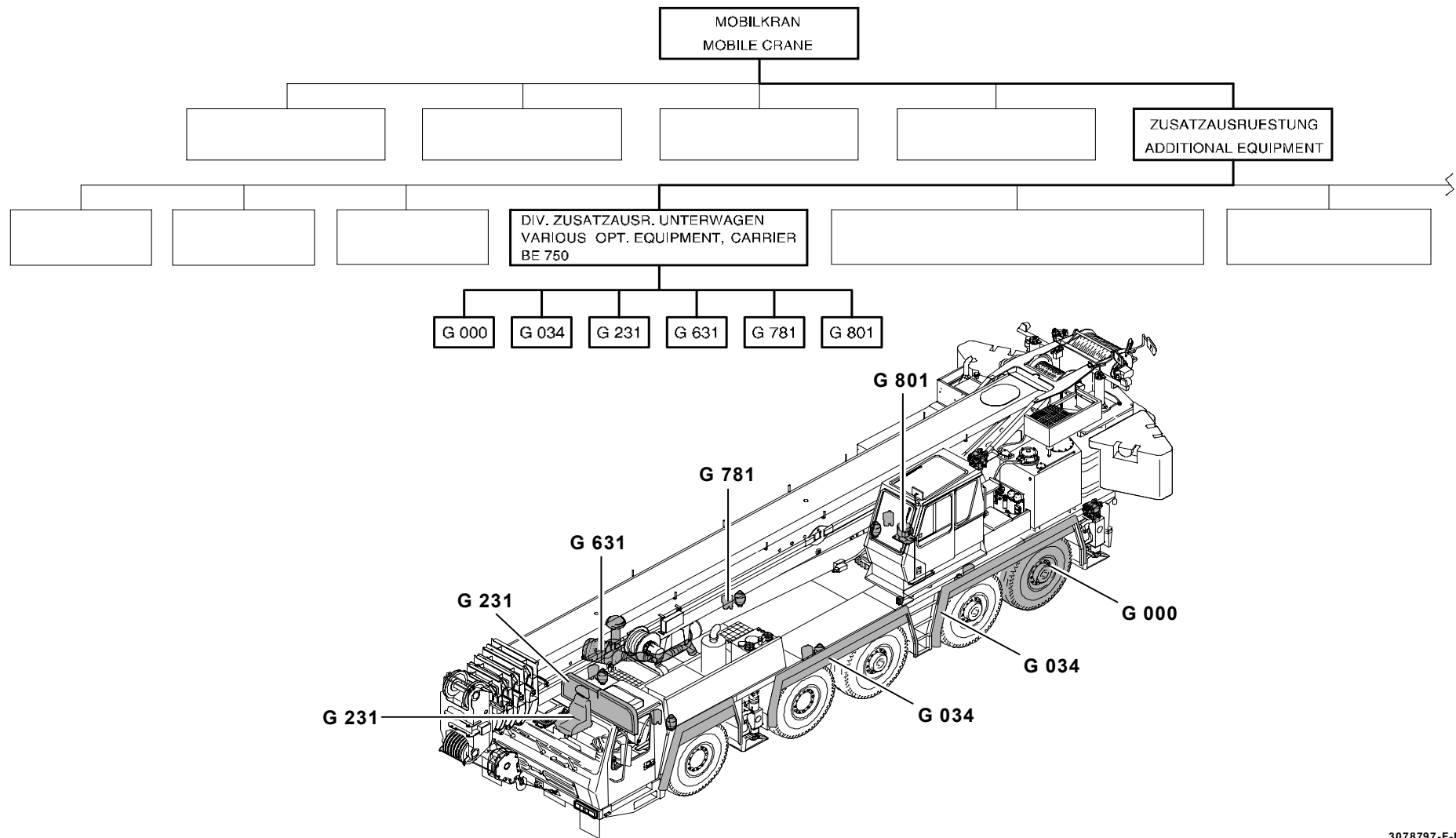
GROVE [®]	HYDR. ANLAGE FUER SPITZE HYDR. SYSTEM FOR JIB	ERSATZTEILLISTE LIST OF SPARE PARTS			GMK 5100 BE 710 G 173
		03.04	3064089-ETL #	1/1	

POS.	TEILE-NR.	MENGE	BENENNUNG	DESIGNATION
POS.	PART-NO.	QUANTITY		
001	3056808	1.0	ROLLENKOPF	SHEAVE HEAD
002	3056807	1.0	EINBAUTEILE ROLLENKOPF	MOUNTING PARTS ROLLER HEAD
002.01	3056810	2.0	BOLZEN	PIN
002.03	3056809	2.0	BOLZEN	PIN
002.05	2229870	1.0	SEILROLLE 418 KPL.	SHEAVE 418 CPL.
002.05.01	2309368	1.0	SEILROLLE 418	SHEAVE 418
002.05.02	1677153	1.0	ZYLINDERROLLENLAGER	CYLINDRICAL ROLLER BEARING
002.06	2312959	1.0	ACHSE	AXLE
002.07	2312960	2.0	ABSCHLUSSDECKEL	END COVER
002.13	1065128	2.0	DISTANZRING	SPACER RING
002.14	3054241	1.0	BOLZEN	PIN

GROVE [®]	ROLLENKOPF KPL. SHEAVE HEAD, CPL.	ERSATZTEILLISTE LIST OF SPARE PARTS			GMK 5100 BE 710 G 173
		03.04	3056811-ETL A	1/1	

POS.	TEILE-NR.	MENGE	BENENNUNG	DESIGNATION
POS.	PART-NO.	QUANTITY		
005	3320135	1.0	ZAHNRADMOTOR - PUMPENEINHEIT	GEAR-WHEEL PUMP
005.01	3319550	1.0	DICHTUNGSSATZ	SET OF SEALS
015	3063223	1.0	SCHLAUCHLEITUNGEN	HOSES
015.300	3317821	1.0	SCHLAUCHLEITUNG	HOSE
015.301	3317822	1.0	SCHLAUCHLEITUNG	HOSE
015.303	3317823	1.0	SCHLAUCHLEITUNG	HOSE
015.304	3317824	1.0	SCHLAUCHLEITUNG	HOSE
032	3320144	1.0	SAUGSCHLAUCH	SUCKING HOSE

GROVE	NOTBETRIEB MIT TRANSFORMATOR EMERGENCY MODE WITH TRANSFORMATOR	ERSATZTEILLISTE LIST OF SPARE PARTS			GMK 5100 BE 740 G 789
		03.04	3063221-ETL #	1/1	



3078797-F-BL01-0504-5100

	GRUPPENEÜBERSICHT DIV. ZUSATZAUSR. UNTERWAGEN GROUPS CONTENTS VAR. OPTIONAL EQUIPMENT CARRIER	ERSATZTEILLISTE LIST OF SPARE PARTS		GMK 5100 BE 750
		05.04	3078797-ETL F	

POS.	TEILE-NR.	MENGE	BENENNUNG	DESIGNATION
POS.	PART-NO.	QUANTITY		
001	3055711	1.0	BLLENDE LINKS	SHUTTER LEFT
018	3057956	1.0	ABDECKBLECH LINKS	COVER PLATE, LEFT
019	3057957	1.0	ABDECKBLECH LINKS	COVER PLATE, LEFT
020	3055715	1.0	ABDECKBLECH	COVER PLATE
023	3009746	1.0	WERKZEUGKISTE	TOOL BOX
032	3057960	1.0	BLLENDE LINKS	SHUTTER, LEFT
033	3057961	1.0	BLLENDE LINKS	SHUTTER, LEFT
038	3057963	1.0	SPRITZBLECH	PROTECTING SHEET

GROVE	ABDECKUNG MOTORTRAEGER 2,9 M COVERING, ENGINE CARRIER 2,9 M	ERSATZTEILLISTE LIST OF SPARE PARTS		GMK 5100 BE 750 G 034
		03.04	3057951-ETL #	

POS.	TEILE-NR.	MENGE	BENENNUNG	DESIGNATION
POS.	PART-NO.	QUANTITY		
001	3057952-ETL	1.0	ABDECKUNG MOTORTRAEGER 2,9 M	COVERING, ENGINE CARRIER 2,9 M
002	3057965-ETL	1.0	ABDECKUNG KRANTRAEGER 2,9 M	COVERING, CRANE CARRIER 2,9 M
004	3056784	1.0	SPRITZSCHUTZ	SPLASH GUARD
004.01	3055758	1.0	SPRITZSCHUTZ LINKS	SPLASH GUARD LEFT
004.04	3055713	1.0	SPRITZSCHUTZ LINKS	SPLASH GUARD LEFT
004.10	3055714	1.0	SPRITZSCHUTZ RECHTS	SPLASH GUARD RIGHT
004.17	3055759	1.0	SPRITZSCHUTZ RECHTS	SPLASH GUARD RIGHT

GROVE [®]	ABDECKUNG 2,9 M MIT ZUSATZKUEHLER COVERING 2.9 M WITH ADDITIONAL RADIATOR	ERSATZTEILLISTE LIST OF SPARE PARTS			GMK 5100 BE 750 G 034
		03.04	3057942-ETL #	1/1	

POS.	TEILE-NR.	MENGE	BENENNUNG	DESIGNATION
POS.	PART-NO.	QUANTITY		
001	3044930	1.0	SCHIENENPAAR	PAIR OF RAILS
002	3044931	1.0	SITZRAHMEN	SEAT FRAME
003	3044932	1.0	RUECKENLEHNENRASTERUNG	BACK REST CATCH
004	3044933	1.0	SITZTEIL	SEAT PART
005	3044934	1.0	RUECKENTEIL	BACKREST
006	3044882	1.0	KOPFSTUETZE	HEADREST

GROVE [®]	SITZ SEAT	ERSATZTEILLISTE LIST OF SPARE PARTS			GMK 5100 BE 750 G 231
		10.03	3041236-ETL #	1/1	

GROVE[®]

INHALTSVERZEICHNIS - DIV. ZUSATZAUSRUEST. OBERWAGEN
TABLE OF CONTENTS - VAR. OPT. EQUIPM. SUPERSTRUCTURE

ERSATZTEILLISTE
LIST OF SPARE PARTS

GMK 5100
BE 751

03.04

2/2

POS.	TEILE-NR.	MENGE	BENENNUNG	DESIGNATION
POS.	PART-NO.	QUANTITY		
101	3041838	1.0	KRAFTSTOFFPUMPE	FUEL PUMP
101.01	2315115	1.0	FILTEREINSATZ	FILTER ELEMENT
101.02	2316019	1.0	ANTRIEBSWELLE	DRIVE SHAFT

GROVE [®]	HANDPUMPE HAND PUMP	ERSATZTEILLISTE LIST OF SPARE PARTS			GMK 5100 BE 751 G 626
		03.04	3056125-ETL #	1/1	

POS.	GRUPPE(G)	MENGE	BENENNUNG	DESIGNATION	TEILE-NR.
POS.	GROUP (G)	QUANTITY			PART-NO.
001	G 786	1.0	ARIZONA-PAKET (14" BEREIFUNG)	ARIZONA-SET (14" TIRE)	3086211-ETL
002	G 786	1.0	ARIZONA-PAKET (16" UND 20" BEREIFUNG)	ARIZONA-SET (16" AND 20" TIRE)	3086210-ETL
003	G 786	1.0	ZUSATZOELKUEHLER OBERWAGEN	ADD. OIL COOLER, SUPERSTRUCTURE	3090540-ETL
004	G 786	1.0	ZUSATZOELKUEHLER UNTERWAGEN	ADD. OIL COOLER, CARRIER	3066884-ETL

GROVE [®]	GRUPPENUEBERSICHT ZUSATZOELKUEHLER GROUPS-CONTENTS ADDITIONAL OIL COOLER	ERSATZTEILLISTE LIST OF SPARE PARTS			GMK 5100 BE 752
		03.04	3090539-ETL #	2/2	

POS.	TEILE-NR.	MENGE	BENENNUNG	DESIGNATION
POS.	PART-NO.	QUANTITY		
001	3053855-ETL	1.0	LUEFTER WASSERKUEHLER	BLOWER WATER RADIATOR
003	3053858	1.0	THERMODRUCKVENTIL VORMONTAGE	THERMOSTATIC PRESSURE VALVE PRE-MOUNTING
003.01	2315868	1.0	THERMODRUCKVENTIL	THERMOSTATIC PRESSURE VALVE
003.01.01	2316427	1.0	DICHTUNGSSATZ	SET OF SEALS
003.01.06	3043519	1.0	THERMOSTAT	THERMOSTAT
004	3318433	1.0	SAUGSCHLAUCH (METERWARE)	SUCTION HOSE (METERWARE)
005	0551772	1.0	BLOCK-KUGELHAHN	BLOCK-TYPE BALL COCK
005.01	3045456	1.0	KLEMMGRIFF	HANDLE
005.02	3319892	1.0	DICHTUNGSSATZ	SET OF SEALS
011	3317732	1.0	ZAHNNABE	GEAR HUB
012	1921935	2.0	SAE-FLANSCHHAELFTE	SAE-SPLIT FLANGE HALF
014	1068982	1.0	O-RING 25 X 3,53	O-RING 25 X 3,53
020	3053864-ETL	1.0	ZAHNRADPUMPE	GEARED PUMP
022	0552037	1.0	RUECKSCHLAGVENTIL	NONRETURN VALVE
029	1377962	1.0	KUGELHAHN	BALL-COCK
033	3056470-ETL	1.0	SCHLAUCHLEITUNGEN	HOSES

GROVE	HYDR. ANLAGE	ERSATZTEILLISTE		GMK 5100
	HYDR. SYSTEM	LIST OF SPARE PARTS		
		02.04	3056471-ETL A	1/1
				G 786

POS.	TEILE-NR.	MENGE	BENENNUNG	DESIGNATION
POS.	PART-NO.	QUANTITY		
001	3320622	1.0	OELKUEHLER	OIL RADIATOR
001.01	3322721	1.0	KUEHLELEMENT	RADIATOR
001.02	3042318	1.0	GEHAEUSE	HOUSING
001.03	3042319	1.0	LUEFTER	FAN
008	3082250	1.0	SCHLAUCHLEITUNGEN	HOSES
008.300	3324163	2.0	SCHLAUCHLEITUNG	HOSE

GROVE [®]	ZUSATZOELKUEHLER ADDITIONAL OIL RADIATOR	ERSATZTEILLISTE LIST OF SPARE PARTS		GMK 5100 BE 752 G 786
		03.04	3082249-ETL #	

POS.	GRUPPE(G)	MENGE	BENENNUNG	DESIGNATION	TEILE-NR.
POS.	GROUP (G)	QUANTITY			PART-NO.
001	G 299	1.0	KLIMAAANLAGE UNTERWAGEN	AIR-CONDITIONING CARRIER	3053964-ETL
002		1.0	E.- ANLAGE	E.- SYSTEM	2298375
002.01		1.0	TASTENKIPPSCHALTER	TOGGLE SWITCH	2210399
002.02		2.0	EINSATZ HEIZGEBLAESE	INSERT WARM AIR BLOWER	1929110
003	G 291	1.0	ZUSATZHEIZUNG UNTERWAGEN	ADDITIONAL HEATING CARRIER	3053965-ETL
004	G 299	1.0	KLIMAAANLAGE OBERWAGEN	AIR-CONDITIONING, SUPERSTRUCTURE	3063557-ETL
005	G 296	1.0	ZUSATZHEIZUNG OBERWAGEN	ADDITIONAL HEATING SUPERSTRUCTURE	3007310-ETL
006	G 296	1.0	GASHEIZUNG OBERWAGEN	GAS HEATING SUPERSTRUCTURE	3056680-ETL
007	G 231	1.0	DACHLUEFTER	ROOF VENTILATOR	3057819-ETL

GROVE [®]	GRUPPENUEBERSICHT KLIMAAANLAGE / HEIZUNG GROUPS-CONTENTS AIR-CONDITIONING / HEATING SYSTEM	ERSATZTEILLISTE LIST OF SPARE PARTS		GMK 5100 BE 753
		03.04	3078649-ETL #	

POS.	TEILE-NR.	MENGE	BENENNUNG	DESIGNATION
POS.	PART-NO.	QUANTITY		
001	2315075	1.0	STEUERGERAET	CONTROL UNIT
002	2315076	1.0	ZUENDFUNKENGEBER	IGNITION SPARK SENSOR
003	1375402	1.0	KABELBAUM	CABLE HARNESS
012	2315077	1.0	MOTOR	MOTOR
013	3043668	1.0	ANSAUGSTUTZEN	SUCTION NOZZLE
014	3043669	2.0	TUELLE	GROMMET
015	3043670	2.0	KERZENSTECKER	PLUG, CABLE
018	3043672	2.0	KUPPLUNGSHAELFTE	COUPLING HALF
019	3043673	1.0	FLANSCH	FLANGE
022	3043674	1.0	HALTEKLEMME	CLIP
023	3043675	1.0	SCHUTZKAPPE	PROTECTION CAP
025	3043677	2.0	GUMMITUELLE	RUBBER SLEEVE
026	3043678	2.0	GUMMITUELLE	RUBBER SLEEVE
029	3043681	1.0	SCHAUFELRAD MIT WELLE	VANE WHEEL WITH SHAFT
030	3043682	1.0	MONTAGETEILE	MOUNTING PARTS
031	3043683	1.0	RUNDDICHTRING	SEALING RING

GROVE	WASSERHEIZGERAET WATER HEATER	ERSATZTEILLISTE LIST OF SPARE PARTS		GMK 5100 BE 753 G 291
		11.03	2253301-ETL C	

POS.	TEILE-NR.	MENGE	BENENNUNG	DESIGNATION
POS.	PART-NO.	QUANTITY		
003	2316163	1.0	WASSERPUMPE	WATER PUMP
004	2316164	1.0	LEITUNGSBAUM	CABLE HARNESS
005	2309423	1.0	TEMPERATURFUEHLER	TEMPERATURE SENSOR
006	2309424	1.0	FLAMMFUEHLER	FLAME SENSOR
008	2309425	1.0	UEBERHITZUNGSVOLLASTSCHALTER	OVERHEATING FULL LOAD SWITCH
015	2251325	1.0	GLUEHKERZE	GLOW SPARK PLUG
019	2316174	1.0	HALTEFEDER	SPRING
020	2316175	1.0	VORSCHALTWIDERSTAND	SERIES RESISTOR
030	1924975	1.0	O-RING 17 X 2,5	O-RING 17 X 2,5
031	1371751	2.0	O-RING 7 X 2	O-RING 7 X 2
039	2250889	2.0	SCHLAUCH	HOSE
040	2210794	1.0	SCHLAUCH	HOSE
066	3041816	4.0	KUEHLWASSERLEITUNG	COOLING WATER LINE
069	2212617	1.0	THERMOSTAT	THERMOSTAT
097	2316230	1.0	DICHTUNGSSATZ	SET OF SEALS

GROVE [®]	WASSERHEIZGERAET WATER HEATER	ERSATZTEILLISTE LIST OF SPARE PARTS			GMK 5100 BE 753 G 296
		05.04	2211397-ETL A	2/4	

POS.	TEILE-NR.	MENGE	BENENNUNG	DESIGNATION
POS.	PART-NO.	QUANTITY		
001	3315307	1.0	KAELTEKOMPRESSOR	REFRIGERANT COMPRESSOR
001.01	2317657	1.0	KOMPRESSOR KPL.	COMPRESSOR CPL.
001.02	3320814	1.0	KUPPLUNG	COUPLING
002	3315308	1.0	TRAEGER	SUPPORT
003	3046765	1.0	ABSTUETZUNG	SUPPORT
004	3315309	1.0	KEILRIPPENRIEMEN	V-RIBBED BELT
008	3066162	1.0	KOMPRESSORLEITUNG	COMPRESSOR PIPE

GROVE [®]	KAELETEMITTELKOMPRESSOR REFRIGERANT COMPRESSOR	ERSATZTEILLISTE LIST OF SPARE PARTS			GMK 5100 BE 753 G 299
		03.04	3064183-ETL A	1/1	

POS.	TEILE-NR.	MENGE	BENENNUNG	DESIGNATION
POS.	PART-NO.	QUANTITY		
001	3319223-ETL	1.0	VERDAMPFER	EVAPORATOR
002	3319224-ETL	1.0	KONDENSATOR	CONDENSER
003	3320193	1.0	KAEITEMITTELSCHLAUCH	REFRIGERANT HOSE
004	3320194	1.0	KAEITEMITTELSCHLAUCH	REFRIGERANT HOSE
005	3320195	1.0	KAEITEMITTELSCHLAUCH	REFRIGERANT HOSE
100	2318016	1.0	KABELBAUM	CABLE HARNESS

GROVE [®]	KAELTEANLAGE REFRIGERATING SYSTEM	ERSATZTEILLISTE LIST OF SPARE PARTS			GMK 5100 BE 753 G 299
		03.04	3063556-ETL A	1/1	

GROVE[®]

INHALTSVERZEICHNIS - ZUSATZBELEUCHTUNG
TABLE OF CONTENTS - ADDITIONAL LIGHTING

ERSATZTEILLISTE
LIST OF SPARE PARTS

GMK 5100
BE 755

05.03

2/2

POS.	TEILE-NR.	MENGE	BENENNUNG	DESIGNATION
POS.	PART-NO.	QUANTITY		
002	3056531	1.0	E.- TEILE OBERWAGEN	E.- PARTS SUPERSTRUCTURE
002.02	1929901	1.0	MIKRORELAIS	MICRO-RELAY
003	3056532	1.0	E.- TEILE UNTERWAGEN	E.- PARTS CARRIER
003.01	1929901	3.0	MIKRORELAIS	MICRO-RELAY
003.02	2316854	1.0	SCHALTRELAIS	SWITCH RELAY

GROVE [®]	ABSTUETZBETAETIGUNG OBERWAGEN OUTRIGGER ACTUATION SUPERSTRUCTURE	ERSATZTEILLISTE LIST OF SPARE PARTS			GMK 5100 BE 756 G 460
		03.04	3078144-ETL A	1/1	

POS.	TEILE-NR.	MENGE	BENENNUNG	DESIGNATION
POS.	PART-NO.	QUANTITY		
001	2316904	1.0	DIFFERENTIALZYLINDER	DIFFERENTIAL CYLINDER
001.01	3043483	1.0	DICHTUNGSSATZ	SET OF SEALS
002	3319706	1.0	4/3-WEGE-VENTIL	4/3-WAY VALVE
002.01	3319819	2.0	SPULE	COIL
003	3317278	1.0	DOPPELT RUECKSCHLAGVENTIL	DOUBLE NONRETURN VALVE
003.01	3319184	1.0	DICHTRINGSATZ	SEAL RING SET
007	3317704	1.0	ZWISCHENPLATTEN-DRUCKBEGRENZUNGSVENTIL	INTERMEDIATE-PLATE RELIEF VALVE
007.01	3319185	1.0	DICHTRINGSATZ	SEAL RING SET
007.02	3319186	2.0	PATRONE KPL.	CARTRIDGE CPL.
011	3090558	1.0	SCHLAUCHLEITUNGEN	HOSES
011.01	3321209	1.0	SCHLAUCHLEITUNG	HOSE
011.02	3318537	1.0	SCHLAUCHLEITUNG	HOSE

GROVE [®]	HYDR. ANLAGE KABINE KIPPEN HYDR. SYSTEM TIPPING CABIN	ERSATZTEILLISTE LIST OF SPARE PARTS			GMK 5100 BE 756 G 460
		05.04	3090557-ETL #	1/1	

CLICK HERE TO **DOWNLOAD** THE COMPLETE MANUAL

- Thank you very much for reading the preview of the manual.
- You can download the complete manual from: www.heydownloads.com by clicking the link below



- Please note: If there is no response to CLICKING the link, please download this PDF first and then click on it.

CLICK HERE TO **DOWNLOAD** THE COMPLETE MANUAL