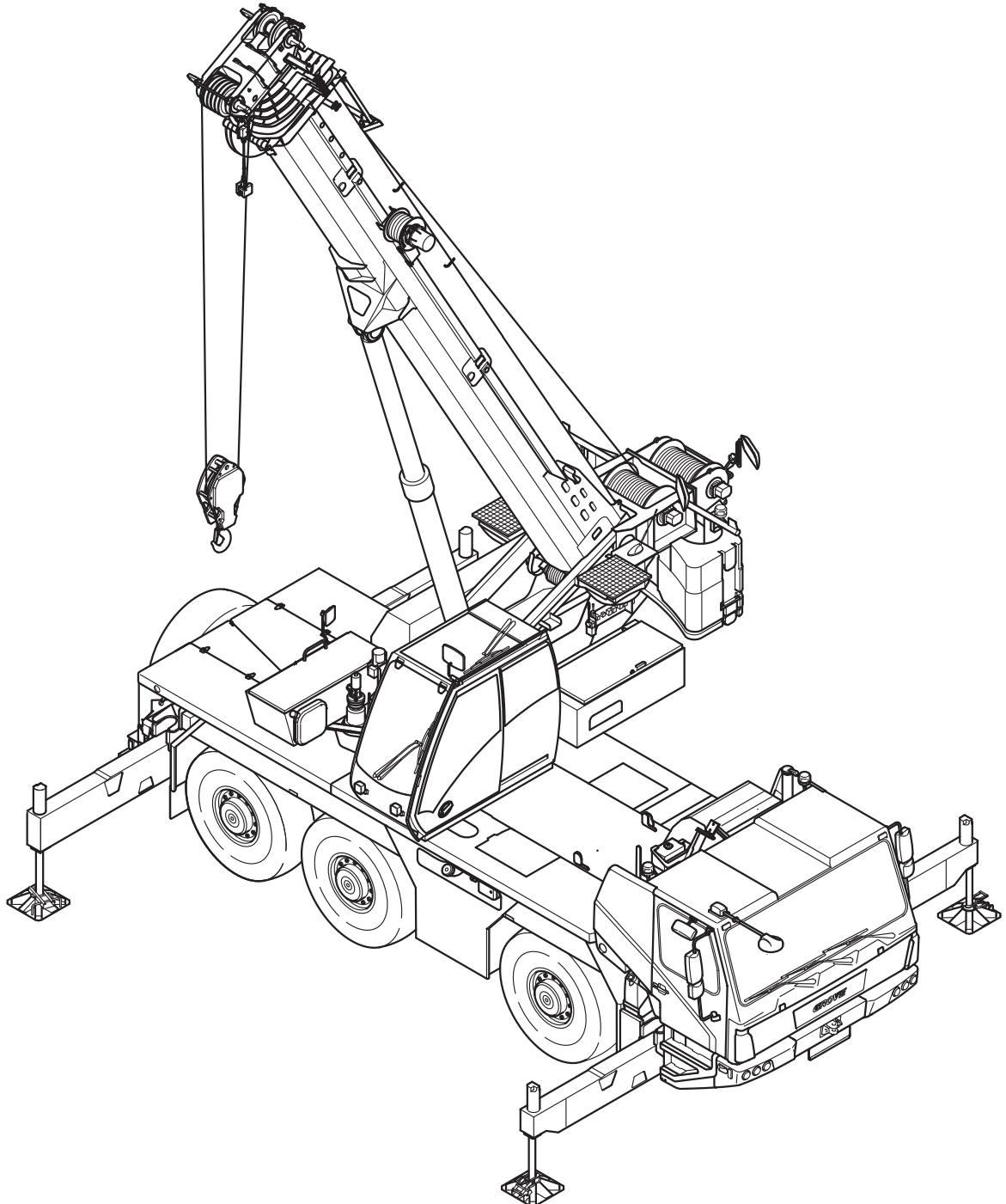


Ersatzteilliste Teil 1

Spare parts list Part 1



4 169 619 de/en
01.02.2017

CLICK HERE TO **DOWNLOAD** THE COMPLETE MANUAL

- Thank you very much for reading the preview of the manual.
- You can download the complete manual from: www.heydownloads.com by clicking the link below



- Please note: If there is no response to CLICKING the link, please download this PDF first and then click on it.

CLICK HERE TO **DOWNLOAD** THE COMPLETE MANUAL

POS. POS.	TEILE-NR. PART-NO.	MENGE QUANTITY	BENENNUNG	DESIGNATION
009	3197748-ETL	1.0	KABELBAUM IOL	CABLE HARNESS IOL
011	3201828-ETL	1.0	KABELBAUM CCM	CABLE HARNESS CCM
012	4230842-ETL	1.0	KABELBAUM UNTERWAGEN	LACED WIRING HARNESS CHASSIS FRAME
013	3215543-ETL	1.0	KABELBAUM ABS	CABLE HARNESS ANTILOCKING SYSTEM
022	4176349	1.0	KABELBAUM LUFTVORWAERMUNG MOTOR	CABLE HARNESS AIR PREHEATING MOTOR
023	4176350	1.0	KABELBAUM FAHRERHAUS	LACED WIRING HARNESS, DRIVERS CAB
032	4212730-ETL	1.0	KABELBAUM BLINKERSTEUERUNG LINKS	WIRING HARNESS FLASHER CONTROL LH
033	4212732-ETL	1.0	KABELBAUM BLINKERSTEUERUNG RECHTS	WIRING HARNESS FLASHER CONTROL RH

GROVE®	E.-ANLAGE FAHRGESTELL ELECTR. CONSTRUCTION, CHASSIS		ERSATZTEILLISTE LIST OF SPARE PARTS	GMK BE 503 G 801
			10.17	4169634-ETL H 4/4

POS. POS.	TEILE-NR. PART-NO.	MENGE QUANTITY	BENENNUNG	DESIGNATION
001	2217254	0.6	SCHWEISSLEITUNG (METERWARE)	WELDING CAP (PER METER)
002	0554053	1.0	ROHRKABELSCHUH	EYELET, TUBE TYPE
003	0554052	1.0	ROHRKABELSCHUH	EYELET, TUBE TYPE
004	3317069	0.1	SCHRUMPFSCHLAUCH (METERWARE)	SHRINK HOSE (PER METER)

GROVE [®]	KABELBAUM BATTERIEKASTEN LACED WIRING HARNESS BATTERY BOX		ERSATZTEILLISTE LIST OF SPARE PARTS	GMK BE 503 G 801
			02.17	4212061-ETL B 1/1

POS. POS.	TEILE-NR. PART-NO.	MENGE QUANTITY	BENENNUNG	DESIGNATION
002	3329572	1.0	SEITENMARKIERUNGSLEUCHTE MIT KABEL	SIDE MARKER LIGHT WITH CABLE
003	3329573	1.0	VERSCHLUSS	LOCK

GROVE [®]	E.-TEILE SEITENMARKIERUNGSLEUCHTE E.- PARTS, LIGHT		08.08	ERSATZTEILLISTE LIST OF SPARE PARTS 3165885-ETL A	1/1	GMK BE 503 G 801

POS. POS.	TEILE-NR. PART-NO.	MENGE QUANTITY	BENENNUNG	DESIGNATION
001	3137459	1.0	LICHTSCHEIBE	GLASS FOR LAMP
002	3328445	3.0	LAMPE (P 21 W, 24 V)	BULB (P 21 W, 24 V)
003	3137450	3.0	LAMPE	BULB
004	3137451	1.0	LAMPE	BULB

GROVE [®]	HECKLEUCHTE RECHTS EU REAR LIGHT RH EU		ERSATZTEILLISTE LIST OF SPARE PARTS 3137251-ETL C	GMK BE 503 G 801
	07.12	1/1		

POS. POS.	TEILE-NR. PART-NO.	MENGE QUANTITY	BENENNUNG	DESIGNATION
001	3137458	1.0	LICHTSCHEIBE	GLASS FOR LAMP
002	3328445	3.0	LAMPE (P 21 W, 24 V)	BULB (P 21 W, 24 V)
003	3137450	3.0	LAMPE	BULB
004	3327578	1.0	LAMPE (8GA 006 841-241)	BULB (8GA 006 841-241)

GROVE [®]	HECKLEUCHTE REAR LIGHT		ERSATZTEILLISTE LIST OF SPARE PARTS 4160044-ETL B	GMK BE 503 G 801
	11.14	1/1		

POS. POS.	TEILE-NR. PART-NO.	MENGE QUANTITY	BENENNUNG	DESIGNATION
001	3137461	1.0	LICHTSCHEIBE	GLASS FOR LAMP
002	3328445	3.0	LAMPE (P 21 W, 24 V)	BULB (P 21 W, 24 V)
003	3137450	3.0	LAMPE	BULB
004	3137451	1.0	LAMPE	BULB

GROVE [®]	HECKLEUCHTE RECHTS US REAR LIGHT RH US		ERSATZTEILLISTE LIST OF SPARE PARTS 3137253-ETL C	GMK BE 503 G 801
	07.12	1/1		

POS. POS.	TEILE-NR. PART-NO.	MENGE QUANTITY	BENENNUNG	DESIGNATION
001	3041332	1.0	TIMERGEHAEUSE	TIMER HOUSING
002	80013074	10.0	KONTAKTLEISTE	STRIP
003	3140913	3.0	KONTAKT	CONTACT
004	3099219	3.500	STEUERLEITUNG	CONTROL LINE
005	2212605	3.5	STEUERLEITUNG (METERWARE)	CONTROL LINE (PER METER)
006	3108608	3.500	STEUERLEITUNG	CONTROL LINE
007	3320740	1.0	KABELVERSCHRAUBUNG	CABLE CONNECTION
008	3320737	2.0	KABELVERSCHRAUBUNG	CABLE CONNECTION
009	3176462-ETL	1.0	SCHLEIFRINGUEBERTRAGER	SLIP RING EXCHANGER
010	3327151	1.0	KONTAKTSICHERUNG	CONTACT FUSE

GROVE [®]	SCHLEIFRINGKOEPPER		ERSATZTEILLISTE LIST OF SPARE PARTS	GMK BE 503 G 801
	SLIP RING BODY			
		3215560-ETL B		

POS. POS.	TEILE-NR. PART-NO.	MENGE QUANTITY	BENENNUNG	DESIGNATION
001	3317926	3.8	WELLSCHLAUCH (METERWARE)	CORRUGATED HOSE (PER METER)
002	3317927	7.5	WELLSCHLAUCH (METERWARE)	CORRUGATED HOSE (PER METER)
004	3317930	4.7	WELLSCHLAUCH	CORRUGATED TUBE
005	3317996	5.3	WELLSCHLAUCH	CORRUGATED TUBE
006	3320725	1.9	WELLSCHLAUCH (METERWARE)	CORRUGATED HOSE (PER METER)
007	3317993	2.0	T-VERTEILERSTUECK	MANIFOLD
008	3317995	1.0	REDUZIERUNG	REDUCER
009	3327519	2.0	T-VERTEILER	T-CONNECTION
010	3325520	2.0	T-VERTEILER	T-CONNECTION
011	3322199	2.0	Y-VERTEILER	Y-CONNECTION
012	3323505	1.0	T-VERTEILER	T-CONNECTION
013	3317994	1.0	T-VERTEILER	T-CONNECTION
014	3320726	1.0	REDUZIERUNG	REDUCER
015	3317966	1.0	REDUZIERUNG	REDUCER
016	3317945	1.0	REDUZIERUNG	REDUCER
017	3317944	2.0	REDUZIERUNG	REDUCER
018	3317928	4.7	WELLSCHLAUCH (METERWARE)	CORRUGATED HOSE (PER METER)
019	3323500	1.0	REDUZIERUNG	REDUCER
020	3328528	1.2	LEITUNG	CABLE
021	2214703	17.0	LEITUNG (METERWARE)	CABLE (PER METER)
022	2318261	18.5	LEITUNG (METERWARE)	CABLE (PER METER)
023	2214704	180.0	LEITUNG (METERWARE)	CABLE (PER METER)
024	1370458	108.0	LEITUNG (METERWARE)	CABLE (PER METER)
025	0435166	6.3	LEITUNG (METERWARE)	CABLE (PER METER)
026	3325043	5.5	LEITUNG	CABLE
027	3328529	4.2	LEITUNG	CABLE
028	3325977	29.0	VERDRILLTE UMMANTELTE CAN BUS LEITUNG	TWISTED SHEATHED CAN BUS CABLE

GROVE[®]

KABELBAUM ANTRIEB
LACED WIRING HARNESS; ENGINE

ERSATZTEILLISTE
LIST OF SPARE PARTS
02.17
4176332-ETL C

1/4

GIMK
BE 503
G 801

POS. POS.	TEILE-NR. PART-NO.	MENGE QUANTITY	BENENNUNG	DESIGNATION
030	3317920	2.0	STIFT	PIN
031	2318085	1.0	GEHAEUSE	HOUSING
032	80013074	30.0	KONTAKTLEISTE	STRIP
033	1680204	2.0	STECKHUELSE	RECEPTACLE
034	2311919	2.0	ISOLIERHUELSE	INSULATING SLEEVE
035	3323676	1.0	KAPPE	CAP
036	3320722	1.0	BUCHSENGEHAEUSE	BUSH HOUSING
037	3320720	2.0	BUCHSENKONTAKT	SOCKET CONTACT
038	3320721	2.0	EINZELLEITERDICHTUNG	SINGLE-LINE SEAL
039	3323986	1.0	STECKER	PLUG
040	3317926	7.2	WELLSCHLAUCH (METERWARE)	CORRUGATED HOSE (PER METER)
041	3317927	5.9	WELLSCHLAUCH (METERWARE)	CORRUGATED HOSE (PER METER)
042	3317929	2.8	WELLSCHLAUCH (METERWARE)	CORRUGATED HOSE (PER METER)
043	3320685	3.1	WELLSCHLAUCH	CORRUGATED TUBE
044	3317930	10.1	WELLSCHLAUCH	CORRUGATED TUBE
045	3317996	1.9	WELLSCHLAUCH	CORRUGATED TUBE
049	3317941	4.0	T-VERTEILER	T-CONNECTION
050	3317994	9.0	T-VERTEILER	T-CONNECTION
051	3323505	1.0	T-VERTEILER	T-CONNECTION
052	3322199	1.0	Y-VERTEILER	Y-CONNECTION
053	3329021	2.0	3-FACH VERTEILERSTUECK	3-LINES DISTRIBUTOR
054	3317965	4.0	REDUZIERUNG	REDUCER
055	3317995	3.0	REDUZIERUNG	REDUCER
056	3320726	11.0	REDUZIERUNG	REDUCER
057	3323500	2.0	REDUZIERUNG	REDUCER
058	2318067	1.0	WIDERSTAND	RESISTOR
059	3325424	0.8	SCHRUMPFSCHLAUCH	SHRINK HOSE



KABELBAUM CCM
LACED WIRING HARNESS CCM

ERSATZTEILLISTE
LIST OF SPARE PARTS

02.17 **3201828-ETL H** 2/3

GIMK
BE 503
G 801

POS. POS.	TEILE-NR. PART-NO.	MENGE QUANTITY	BENENNUNG	DESIGNATION
091	3007824	1.0	STECKER MIT LEITUNG	PLUG WITH CABLE
092	4156586	1.0	T-VERTEILERSTUECK	MANIFOLD
093	3317965	2.0	REDUZIERUNG	REDUCER
094	2251769	5.0	ADERENDHUELSE	MULTICORE CABLE END
095	3328529	1.4	LEITUNG	CABLE
096	3325763	1.0	GUMMIKAPPE	RUBBER CAP
097	0554033	1.0	ROHRKABELSCHUH	EYELET, TUBE TYPE
098	0554045	1.0	ROHRKABELSCHUH	EYELET, TUBE TYPE
099	2311919	6.0	ISOLIERHUELSE	INSULATING SLEEVE
100	3327153	3.0	KONTAKTSICHERUNG	CONTACT FUSE
101	3323508	1.0	FLACHSTECKERGEHAEUSE	PLUG CASIGN, MALE TYPE
102	0553051	1.0	ERWEITERUNG	EXTENSION
103	0433254	1.0	MUTTER	NUT
104	3138566	1.0	SCHUTZKAPPE WEIBLICHER STECKER	PROTECTION CAP FEMALE PLUG
105	3317919	2.0	STIFTGEHAEUSE	PIN HOUSING
106	3328033	0.1	SCHMELZKLEBEBAND	FUSION TAPE
107	3321643	0.8	SCHRUMPFSCHLAUCH	SHRINK HOSE
108	3325424	0.2	SCHRUMPFSCHLAUCH	SHRINK HOSE
109	2210771	5.6	PVC-ADERLEITUNG	PVC SINGLE CORE CABLE
110	2313382	11.1	SILIKONLEITUNG (METERWARE)	SILICON CABLE (PER METER)
111	3325043	4.8	LEITUNG	CABLE
112	3327924	1.0	3-FACH-VERTEILERSTUECK	3-LINES DISTRIBUTOR
113	3317941	3.0	T-VERTEILER	T-CONNECTION
114	3320686	1.0	T-VERTEILER	T-CONNECTION
115	3320687	1.0	T-VERTEILER	T-CONNECTION
116	3320727	1.0	REDUZIERUNG	REDUCER
117	1148081	2.0	STECKHUELSE	RECEPTACLE
118	0558776	0.2	SCHRUMPFSCHLAUCH (METERWARE)	SHRINK HOSE (PER METER)
119	3319396	0.1	SCHRUMPFSCHLAUCH (METERWARE)	SHRINK HOSE (PER METER)
120	2314534	0.3	SCHRUMPFSCHLAUCH	SHRINK HOSE



KABELBAUM UNTERWAGEN
LACED WIRING HARNESS CHASSIS FRAME

ERSATZTEILLISTE
LIST OF SPARE PARTS

10.17 4230842-ETL A 4/5

GIMK
BE 503
G 801

POS. POS.	TEILE-NR. PART-NO.	MENGE QUANTITY	BENENNUNG	DESIGNATION
001	1377729	0.6	ANLASSERLEITUNG (METERWARE)	WELDING CABLE (PER METER)
002	0550380	1.0	BATTERIEKLEMME PLUS	BATTERY BOX; PLUS
003	0554060	1.0	ROHRKABELSCHUH	EYELET, TUBE TYPE
004	0554061	1.0	ROHRKABELSCHUH	EYELET, TUBE TYPE
005	1927261	1.0	POLKAPPE	POLE CAP
006	0557429	1.0	SCHUTZKAPPE	PROTECTION CAP
010	3317069	0.1	SCHRUMPFSCHLAUCH (METERWARE)	SHRINK HOSE (PER METER)

GROVE [®]	KABELBAUM BATTERIE PLUS - HAUPTSCHALTER CABLE HARNESS BATTERY PLUS - MAIN SWITCH		ERSATZTEILLISTE LIST OF SPARE PARTS	GMK
			3012731-ETL E	BE 503 G 801
			01.10	1/1

POS. POS.	TEILE-NR. PART-NO.	MENGE QUANTITY	BENENNUNG	DESIGNATION
001	3317916	2.0	BUCHSENGEHAEUSE	BUSH HOUSING
002	3041856	1.0	BUCHSENKONTAKT	SOCKET CONTACT
003	3041855	1.0	EINZELLEITERDICHTUNG (GELB)	SINGLE-LINE SEAL (YELLOW)
004	3317915	7.0	BLINDSTOPFEN	BLIND PLUG
005	1370458	1.0	LEITUNG (METERWARE)	CABLE (PER METER)
006	3325195	1.0	KABELSCHUH	CABLE EYE
010	3317933	1.0	STECKERADAPTER	PLUG ADAPTER
011	3317927	1.0	WELLSCHLAUCH (METERWARE)	CORRUGATED HOSE (PER METER)
012	3321643	1.0	SCHRUMPFSCHLAUCH	SHRINK HOSE

GROVE [®]	KABELBAUM ABSTUETZBEDIENEINHEIT CABLE HARNESS, SUPPORT CONTROL ELEMENT		ERSATZTEILLISTE LIST OF SPARE PARTS	GMK BE 503 G 801
			03.09	1/1
			3089076-ETL B	

POS. POS.	TEILE-NR. PART-NO.	MENGE QUANTITY	BENENNUNG	DESIGNATION
001	1065873	1.0	FLACHSTECKERGEHAEUSE	PLUG CASIGN, MALE TYPE
002	1680207	8.0	FLACHSTECKER	SNAP-IN TAB
003	2212600	3.1	STEUERLEITUNG (METERWARE)	CONTROL LINE (PER METER)
004	2212601	0.7	STEUERLEITUNG (METERWARE)	CONTROL LINE (PER METER)
005	0557443	0.1	ISOLIERBAND	INSULATING TAPE
006	3046040	1.0	BUCHSENGEHAEUSE	BUSH HOUSING
007	3041856	2.0	BUCHSENKONTAKT	SOCKET CONTACT
008	3041855	2.0	EINZELLEITERDICHTUNG (GELB)	SINGLE-LINE SEAL (YELLOW)
009	1680204	4.0	STECKHUELSE	RECEPTACLE
010	3041720	1.0	TIMERGEHAEUSE	TIMER HOUSING
011	3041215	2.0	JUNIOR-POWER-TIMERKONTAKT	JUNIOR POWER TIMER CONTACT
012	3041216	2.0	EINZELLEITERDICHTUNG	SINGLE-LINE SEAL
013	2311919	2.0	ISOLIERHUELSE	INSULATING SLEEVE
014	3320731	1.0	KABELVERSCHRAUBUNG	CABLE CONNECTION
015	3325003	1.0	MUTTER	NUT
016	3139950	1.0	STECKER	PLUG
017	3142435	3.0	KONTAKT	CONTACT
018	3142170	3.0	EINZELADERDICHTUNG	SEAL
019	3143595	1.0	GEHAEUSE	HOUSING
020	3143596	1.0	VERRIEGELUNG	LOCKING
021	3320750	2.0	KONTAKT	CONTACT
022	3320751	2.0	EINZELLEITERDICHTUNG	SINGLE-LINE SEAL

GROVE [®]	KABELBAUM SCHEINWERFER RECHTS CABLE HARNESS HEADLIGHT RH		GIMK BE 503 G 801
	ERSATZTEILLISTE LIST OF SPARE PARTS		
	03.13	3215571-ETL B 1/1	

VORWORT

Diese Ersatzteilliste hilft Ihnen bei der Pflege, Wartung und Instandsetzung Ihres Mobilkrans.

Sie können aus der **Erzeugnisgliederung** den Aufbau Ihres Krans erkennen, Teile identifizieren und anhand der zugehörigen **Ersatzteillisten** Ersatzteile bestellen.

Dies gilt auch für Zubehör und Werkzeuge.

- Halten Sie Ihre Ersatzteilliste auf dem gültigen und vollständigen Stand und in gut lesbarer Fassung.
- Machen Sie handschriftliche Eintragungen, wenn unvermeidlich, nur so, daß die ursprünglichen Angaben lesbar bleiben.
- Geben Sie keine Seiten aus der Hand, sondern machen Sie bei Bedarf Kopien.

So vermeiden Sie Fehlbestellungen, Rückfragen, Zeitverluste und unnötige Kosten und, vor allem, Betriebsstörungen und Schäden an Ihrem Mobilkran infolge Einbaus falscher Ersatzteile.

Diese Ersatzteilliste gehört nur zu dem Mobilkran, dessen Fabrik-Nummer sich vorne auf dem Deckblatt befindet.

FOREWORD

This list of spare parts is intended to help you care for, maintain, and repair your mobile crane.

With **this list of products** you will be able to see how your crane is put together, identify the different parts, and order spare parts with the help of the **spare parts lists** accompanying each illustration.

This also applies to accessories and tools.

- Make sure that your list of spare parts is always up-to-date and complete, and keep it carefully so that it does not become illegible.
- If you make notes in the list, make sure that you can still read the original information.
- Never lend pages to other people - photocopy them instead.

In this way you can avoid sending out incorrect orders and having to check points with us - both of which cost time and money. Above all, you will avoid stoppages and damage to your crane caused by fitting the wrong parts.

This list of spare parts are intended only for the truck crane with the serial number specified on the cover.

POS.	TEILE-NR. PART-NO.	MENGE QUANTITY	BENENNUNG	DESIGNATION
001	4156800-ETL	1.0	LOSE TEILE	LOOSE PARTS

GROVE®	MOBILKRAN MOBILE CRANE	ERSATZTEILLISTE LIST OF SPARE PARTS		GMK 3060
		02.17	4169619-ETL A 2/2	

POS.	TEILE-NR. PART-NO.	MENGE QUANTITY	BENENNUNG	DESIGNATION
001	4176656-ETL	1.0	UNTERFLASCHE	BOTTOM HOOK BLOCK
002	4176657-ETL	1.0	UNTERFLASCHE	BOTTOM HOOK BLOCK

GROVE®	UNTERFLASCHE BOTTOM HOOK BLOCK	ERSATZTEILLISTE LIST OF SPARE PARTS		GMK 3060 BE 1 G 950
		02.17	3276191-ETL C 1/1	

POS. POS.	TEILE-NR. PART-NO.	MENGE QUANTITY	BENENNUNG	DESIGNATION
008	3319939	1.0	V-RING	V-RING
010	1574633	2.0	SECHSKANTSCHRAUBE	HEXAGON SCREW
011	3316277	6.0	SECHSKANTMUTTER	HEXAGON NUT
013	4155724	1.0	DECKPLATTE	COVER PLATE
017	4155676	4.0	KLAPPSTECKER	COTTER PIN
018	4157931	2.0	STANGE	ROD
019	3138417	2.0	SEILSCHUTZ	ROPE PROTECTOR
021	4157932	2.0	GEWINDESTANGE	THREADED ROD

GROVE®	UNTERFLASCHE BOTTOM HOOK BLOCK		ERSATZTEILLISTE LIST OF SPARE PARTS	GMK 3060
			02.17	BE 1
			4176657-ETL B	G 950
			2/2	

POS. POS.	TEILE-NR. PART-NO.	MENGE QUANTITY	BENENNUNG	DESIGNATION
001	4155779	1.0	MAULSICHERUNG	SAFETY CATCH
002	4155781	1.0	SECHSKANTSCHRAUBE	HEXAGON SCREW
003	3325020	1.0	SECHSKANTMUTTER	HEXAGON NUT
004	4155782	1.0	FEDER	SPRING
005	4155783	1.0	STIFT	PIN
006	4155676	1.0	KLAPPSTECKER	COTTER PIN

GROVE®	MAULSICHERUNG KPL. SAFETY CATCH CPL.		ERSATZTEILLISTE LIST OF SPARE PARTS 4155778-ETL A	GMK 3060 BE 1 G 950

POS. POS.	TEILE-NR. PART-NO.	MENGE QUANTITY	BENENNUNG	DESIGNATION
005	4181411	2.0	SEITENSCHILD	LATERAL SHIELD
006	4181412	3.0	SEILROLLE	ROPE PULLEY
007	4181413	1.0	ACHSE	AXLE
012	4155824	2.0	BOLZEN	PIN
013	4181917	1.0	SICHERUNGSSTUECK	NUT LOCKING DEVICE
014	4159526	1.0	MUTTER	NUT
015	2257975	1.0	AXIAL-ZYLINDERROLLENLAGER	AXIAL-CYLINDRICAL ROLLER BEARING
016	3316265	1.0	V-RING	V-RING
017	4181918	1.0	TRAVERSE	CROSSHEAD
018	0209834	3.0	SCHMIERNIPPEL	LUBRICATION NIPPLE
019	4181924	1.0	DOPPELHAKEN	DOUBLE HOOK
020	4155671-ETL	2.0	MAULSICHERUNG KPL.	SAFETY CATCH CPL.

GROVE®	UNTERFLASCHE BOTTOM HOOK BLOCK	ERSATZTEILLISTE LIST OF SPARE PARTS		GMK 3060 BE 1 G 950
		02.17	4176666-ETL C 1/2	

POS.	TEILE-NR. PART-NO.	MENGE QUANTITY	BENENNUNG	DESIGNATION
001	3046376	1.0	MAULSICHERUNG	SAFETY CATCH
002	4157313	1.0	VERRIEGELUNG FUER DOPPELHAKEN 10	LOCKING FOR LIFTING HOOK 10

GROVE®	MAULSICHERUNG KPL. SAFETY CATCH		ERSATZTEILLISTE LIST OF SPARE PARTS 4157323-ETL A	GMK 3060 BE 1 G 950

POS. POS.	TEILE-NR. PART-NO.	MENGE QUANTITY	BENENNUNG	DESIGNATION
001	4157126	1.0	MAULSICHERUNG	SAFETY CATCH
002	1577737	1.0	SECHSKANTSCHRAUBE	HEXAGON SCREW
003	3325020	1.0	SECHSKANTMUTTER	HEXAGON NUT
004	4155782	1.0	FEDER	SPRING
005	4157128	1.0	BOLZEN	PIN
006	4155676	1.0	KLAPPSTECKER	COTTER PIN

GROVE®	MAULSICHERUNG KPL. SAFETY CATCH CPL.		ERSATZTEILLISTE LIST OF SPARE PARTS	GMK 3060 BE 1 G 950
			1/1	

POS. POS.	TEILE-NR. PART-NO.	MENGE QUANTITY	BENENNUNG	DESIGNATION
001	4181222	1.0	EINFACHHAKEN	LIFTING HOOK
002	3319207	1.0	TRERVERSE	TIE BAR
003	2257973	1.0	AXIAL-ZYLINDERROLLENLAGER	AXIAL-CYLINDRICAL ROLLER BEARING
004	4155824	2.0	BOLZEN	PIN
005	4181223	1.0	SICHERUNGSSTUECK	NUT LOCKING DEVICE
006	4155773-ETL	1.0	MAULSICHERUNG KPL.	SAFETY CATCH CPL.

GROVE®	HAKENGESCHIRR HOOK FITTING		ERSATZTEILLISTE LIST OF SPARE PARTS	GMK 3060 BE 1 G 950

POS. POS.	TEILE-NR. PART-NO.	MENGE QUANTITY	BENENNUNG	DESIGNATION
001	4181928	2.0	ROHR	PIPE
002	3316277	8.0	SECHSKANTMUTTER	HEXAGON NUT
003	4181932	4.0	GEWINDEBOLZEN	THREAD BOLT
006	3320994	4.0	SICHERHEITSKLAPPSTECKER	SAFETY LINCH PIN
007	4181939	2.0	BOLZEN	PIN
008	4181940	5.0	SEILROLLE	ROPE PULLEY
009	4181941	2.0	SEILSCHUTZ	ROPE PROTECTION
010	4181942	2.0	ROHR	PIPE

GROVE®	UNTERFLASCHE BOTTOM HOOK BLOCK		ERSATZTEILLISTE LIST OF SPARE PARTS	GMK 3060
			02.17	BE 1
			4176670-ETL C	G 950
			2/2	

POS.	TEILE-NR. PART-NO.	MENGE QUANTITY	BENENNUNG	DESIGNATION
001	3111911-ETL	1.0	WINDMESSER	ANEMOMETER
002	3152463-ETL	1.0	STANGENHALTER	ROD HOLDER

GROVE®	WINDMESSER KPL. MIT HALTER WINDSPEED INDICATOR CPL. WITH HOLDER		ERSATZTEILLISTE LIST OF SPARE PARTS	GMK 3060
			05.14	BE 3
			3111912-ETL C	G 952
			1/1	

POS. POS.	TEILE-NR. PART-NO.	MENGE QUANTITY	BENENNUNG	DESIGNATION
001	3204651-ETL	1.0	WINDMESSGEBER 4-20 MA, FLANSCHMONTAGE	ANEMOMETER 4-20 MA, FLANGE MOUNTING
002	3215581-ETL	1.0	E.-TEILE HINDERNISFEUERLEUCHTE	E.- PARTS, HAZARD LIGHT
003	3111909	1.0	HALTER	HOLDER
004	0554244	3.0	KABELBINDER	CABLE CLIP
007	1368087	3.0	SECHSKANTSCHRAUBE	HEXAGON SCREW

GROVE®	WINDMESSER MIT HINDERNISFEUERLEUCHTE WINDSPEED INDICATOR WITH HAZARD LIGHT		ERSATZTEILLISTE LIST OF SPARE PARTS	GMK 3060 BE 3 G 952
			05.14	1/1
			3221119-ETL A	

POS. POS.	TEILE-NR. PART-NO.	MENGE QUANTITY	BENENNUNG	DESIGNATION
001	3143186-ETL	1.0	INT10 WINDMESSANLAGE	INT10 ANEMOMETER
002	2255219	1.0	STECKER	PLUG
003	3041139	1.0	KABELVERSCHRAUBUNG	CABLE CONNECTION
004	4162198	0.1	SCHRUMPFSCHLAUCH	SHRINK HOSE
005	4162200	0.1	SCHRUMPFSCHLAUCH	SHRINK HOSE

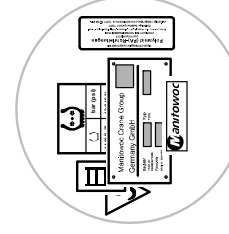
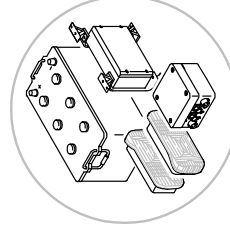
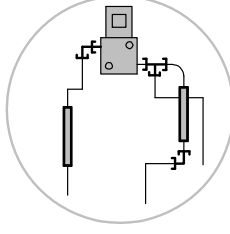
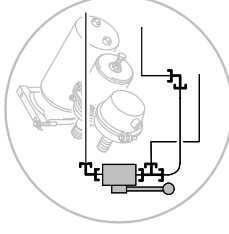
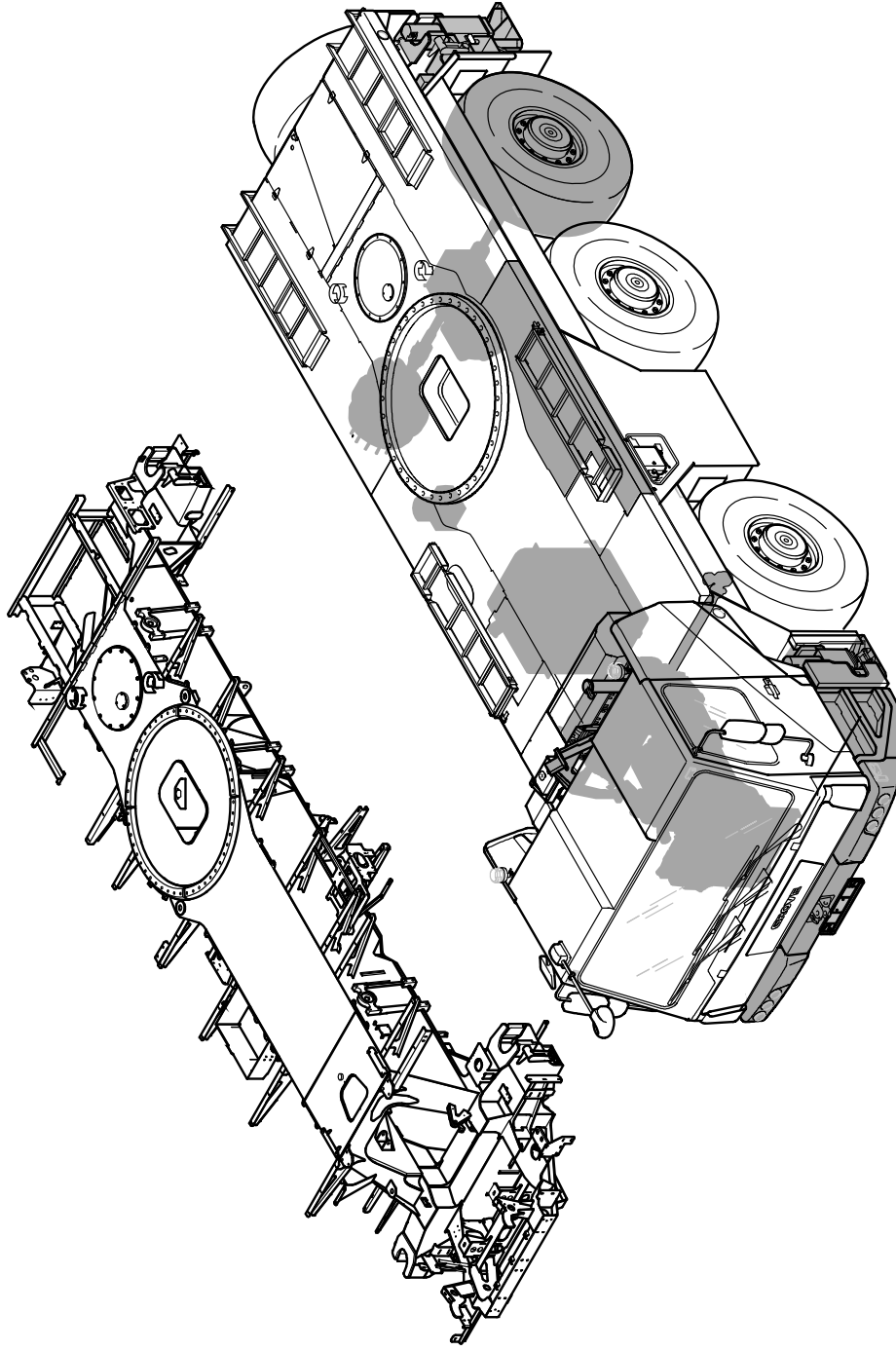
GROVE®	WINDMESSGEBER 4-20 MA FLANSCHMONTAGE		ERSATZTEILLISTE LIST OF SPARE PARTS	GMK 3060
	WIND GAUGE 4-20MA FLANGE MOUNTING			
			3204651-ETL B	G 952
			1/1	

POS. POS.	TEILE-NR. PART-NO.	MENGE QUANTITY	BENENNUNG	DESIGNATION
001	3329849	1.0	BLITZLEUCHTE	FLASHLIGHT
002	3142348	1.0	STECKER	PLUG
003	1368058	2.0	SECHSKANTSCHRAUBE	HEXAGON SCREW
004	1368065	2.0	FEDERING	SPRING WASHER
005	2212600	2.6	STEUERLEITUNG (METERWARE)	CONTROL LINE (PER METER)
006	2255704	1.0	KABELVERSCHRAUBUNG	CABLE CONNECTION

GROVE®	E.-TEILE BLITZLEUCHTE E.- PARTS , FLASH LIGHT		05.14	ERSATZTEILLISTE LIST OF SPARE PARTS 3215582-ETL B	1/1	GMK 3060 BE 3 G 952

POS.	TEILE-NR. PART-NO.	MENGE QUANTITY	BENENNUNG	DESIGNATION
001	3215581-ETL	1.0	E.-TEILE HINDERNISFEUERLEUCHTE	E.- PARTS, HAZARD LIGHT
002	3111909	1.0	HALTER	HOLDER
003	0554244	3.0	KABELBINDER	CABLE CLIP

GROVE®	HINDERNISFEUER KPL. HAZARD LIGHT CPL.		ERSATZTEILLISTE LIST OF SPARE PARTS	GMK 3060 BE 3 G 952
				1/1



4169624-B-BL01-0217-3060

GROVE®

BAUEINHEITENUEBERSICHT UW
GROUPS-CONTENTS UW

ERSATZTEILLISTE
LIST OF SPARE PARTS

02.17 **4169624-ETL B** 1/3

GMK 3060

GRUPPE(G) GROUP (G)	BENENNUNG DESIGNATION	TEILE-NR. PART-NO.	SEITE PAGE
909	ELEKTRIK AUSRÜSTUNG USA LICHT VORN RECHTS		
	SCHEINWERFER	3298699-ETL	89
	BLINKLEUCHTE	3140907-ETL	91
	TAGFAHRLAUCHTE	3140908-ETL	93
	BLINKLEUCHTE	3140906-ETL	95
	BEFESTIGUNGSMATERIAL	3327577-ETL	97
	ABSTÜTZUNG	4212909-ETL	99
	ABSTÜTZUNG		
	ABSTÜTZUNG VORN	3067932-ETL	101
	STUETZTELLER ZSB.	3078694-ETL	103
	ABSTUETZUNG HINTEN	3085056-ETL	107
	STUETZTELLER ZSB.	3078695-ETL	109
	STUETZTELLER ZSB.	3085055-ETL	113
	E.-ANLAGE ABSTUETZUEBERWACHUNG	3085054-ETL	115
	KABELBAUM SCHIEBETRAEGER	3221151-ETL	117
	KABELBAUM SCHIEBETRAEGER	3221147-ETL	119
	KABELBAUM SCHIEBETRAEGER	3221148-ETL	121
	KABELBAUM SCHIEBETRAEGER	3221149-ETL	123
	KABELBAUM SCHIEBETRAEGER	3221150-ETL	125
	VARIANTEN ANTRIEBE		
VARIANTEN ANTRIEBE	4169628-ETL	127	
T4F ANTRIEB UNTERWAGEN 6X4	4169639-ETL	129	
T4F ANTRIEB UNTERWAGEN 6X6	4169640-ETL	135	
EINBAU MOTOR UND GETRIEBE	4169641-ETL	141	
DIESELMOTOR GRUNDGERAET	4169659-ETL	145	
NACHBEHANDLUNGSGERAET	4182140-ETL	147	
KRAFTSTOFF-FILTER	4182144-ETL	149	
KRAFTSTOFF-FILTER	4182153-ETL	151	
VERSCHRAUBUNG KPL.	4182154-ETL	153	
SCHALTGETRIEBE	4169661-ETL	155	
AUSRÜCKGABEL KPL.	4169662-ETL	157	
GETRIEBESTELLER KPL.	4161271-ETL	161	
KUPPLUNG	4155123-ETL	163	
FAHRSCHALTER	3317903-ETL	165	
ANBAU VERSTELLPUMPEN	3141016-ETL	167	
EINBAU HARNSTOFFTANK	4169646-ETL	169	
KIT ADBLUE-ANLAGE	4169642-ETL	171	
ANSAUGANLAGE	4192287-ETL	175	
KIT ANSAUGANLAGE	4169643-ETL	177	
LUFTFILTER	4192289-ETL	179	
	AIR CLEANER	4180186-ETL	181
911	ELECTRIC EQUIPMENT USA LIGHT FRONT RIGHT		
	HEADLIGHT		
	BLINK LAMP		
	DAYTIME RUNNING LIGHT		
	BLINK LAMP		
	MOUNTING MATERIAL		
	SUPPORT		
	SUPPORT		
	SUPPORT, FRONT		
	SUPPORTING DISK; ASSEMBLY		
	SUPPORT, REAR		
	SUPPORTING DISK; ASSEMBLY		
	SUPPORTING DISK; ASSEMBLY		
	ELECTR. CONSTRUCTION LENGHT SUPPORT MONITORING		
	CABLE HARNESS		
	CABLE HARNESS		
	CABLE HARNESS		
	CABLE HARNESS		
	VARIANTS DRIVES		
	VARIANTS DRIVES		
T4F DRIVE UNIT FOR CHASSIS FRAME 6X4			
T4F DRIVE UNIT FOR CHASSIS FRAME 6X6			
MOUNTING ENGINE-AND GEAR ASSEMBLY			
DIESEL ENGINE BASIC UNIT			
AFTERTREATMENT DEVICE			
FUEL FILTER			
FUEL FILTER			
THREADED PLUG CPL.			
CHANGE-OVER GEAR			
CHANGE-OVER GEAR			
CLUTCH FORK CPL.			
GEAR REGULATOR CPL.			
CLUTCH			
RANGE SELECTOR			
ATTACHMENT ADJUSTING PUMP			
MOUNTING UREA TANK			
KIT ADBLUE-SYSTEM			
SUCTION GAS SYSTEM			
KIT SUCTION GAS SYSTEM			
AIR CLEANER			

**GMK 3060
BE 503**

ERSATZTEILLISTE
LIST OF SPARE PARTS

2/2

02.17

INHALTSVERZEICHNIS - FAHRGESTELL
GROUPS-CONTENTS CHASSIS



GRUPPE(G) GROUP (G)	BENENNUNG DESIGNATION	TEILE-NR. PART-NO.	SEITE PAGE
933	E.-TEILE BELEUCHTUNG HECK HECKLEUCHTE	3294286-ETL 4160044-ETL	1113 1115
	E.-TEILE BELEUCHTUNG HECK USA HECKLEUCHTE	3294287-ETL 4160045-ETL	1117 1119
	HECKLEUCHE RECHTS US EXTERNAL INDICATOR LIGHTS	3137253-ETL	1121
	EXTERNE KENNZEICHENBELEUCHTUNG E.-TEILE ABSTUETZBELEUCHTUNG	3294288-ETL 3133705-ETL	1123 1125
	VARIANTE ABSTUETZBELEUCHTUNG E.-TEILE ABSTUETZBELEUCHTUNG	3218873-ETL 3134091-ETL	1127 1129
	SCHLEIFRINGKOEPPER SCHLEIFRINGUEBERTRAGER	3215560-ETL 3176462-ETL	1131 1133
	KABELBAUM IOL KABELBAUM ANTRIEB	3197748-ETL 4176332-ETL	1135 1141
	KABELBAUM CCM KABELBAUM UNTERWAGEN	3201828-ETL 3197721-ETL	1149 1155
	KABELBAUM ABS KABELBAUM BATTERIE PLUS - BATTERIE MINUS	3215543-ETL 3012723-ETL	1165 1167
	KABELBAUM ANLASSER BATTERIEHAUPTSCHALTER KABELBAUM BATTERIE PLUS - HAUPTSCHALTER	4176346-ETL 3012731-ETL	1169 1171
	KABELBAUM BATTERIE MINUS - RAHMEN KABELBAUM ANLASSER MASSE	3012879-ETL 4176347-ETL	1173 1175
	KABELBAUM HAUPTSCHALTER - HAUPTSICHERUNG KABELBAUM LICHTMASCHINE	3012736-ETL 4176345-ETL	1177 1179
	KABELBAUM ABSTUETZBEDIENEINHEIT BRUECKENKOLLISION	3089076-ETL 3221131-ETL	1181 1183
	E.-TEILE BRUECKENKOLLISION ANBAU SIGNALHORN	3221126-ETL 3232929-ETL	1185 1187
	KABELBAUM SCHEINWERFER LINKS KABELBAUM SCHEINWERFER RECHTS	3215572-ETL 3215571-ETL	1189 1191
	KABELBAUM SCHEINWERFER LINKS USA KABELBAUM SCHEINWERFER RECHTS USA	3221139-ETL 3221140-ETL	1193 1195
	KOMPLETTIERUNG GRUNDGERAET UNTERWAGEN KOMPLETTIERUNG GRUNDGERAET UNTERWAGEN		
	BESCHILDERUNG SYMBOLE UW BESCHILDERUNG SYMBOLE UW	4192765-ETL 3196836-ETL	1198 1205
	SCHILDER ABSTUETZTRAEGER BESCHILDERUNG SYMBOLE FAHRERHAUS SERIE GMK 4100	3248891-ETL 3091428-ETL	1207 1209
	VARIANTEN HEMMSCHUHE HEMMSCHUHE KPL. KLAPPBAR	3152560-ETL 3162798-ETL	1211 1213
	HEMMSCHUHE KPL. STARR DRAG SHOES CPL. FIXED	3197190-ETL 3197191-ETL	1215 1217

GROVE®	INHALTSVERZEICHNIS - FAHRGESTELL GROUPS-CONTENTS CHASSIS	ERSATZTEILLISTE LIST OF SPARE PARTS		GMK 3060 BE 503
		02.17	2/2	

POS.	TEILE-NR. PART-NO.	MENGE QUANTITY	BENENNUNG	DESIGNATION
001	4180283-ETL	1.0	ABDECKUNG 2,55M	DECKING 2,55M

GROVE®	VARIANTEN ABDECKUNGEN VARIANTS COVERINGS	ERSATZTEILLISTE LIST OF SPARE PARTS		GMK 3060 BE 503 G 905
		02.17	4189049-ETL A	1/1

POS.	TEILE-NR. PART-NO.	MENGE QUANTITY	BENENNUNG	DESIGNATION
101	3152022	1.0	DECKEL BATTERIEKASTEN	COVER, BATTERY BOX
102	3207622-ETL	1.0	SCHUTZKASTEN ZSB.	PROTECTION BOX, ASSY.
103	3207613	1.0	BLECH	PLATE
104	3212480	1.0	LUFTLEITBLECH ZSB.	AIR BAFFLE PLATE , ASSY.
105	3212482	1.0	LUFTLEITBLECH ZSB.	AIR BAFFLE PLATE , ASSY.
106	3252047	1.0	ABDECKUNG HINTEN	COVERING REAR
107	3082753	2.0	BLECH	PLATE
108	3152030	1.0	KLAPPE	FLAP
109	3152034	1.0	BLECH	PLATE
110	3152032	1.0	KLAPPE	FLAP
111	3086123	1.0	BLECH	PLATE
112	3086124	1.0	BLECH	PLATE
113	3155245	1.0	BLECH	PLATE
114	3008570	2.0	HALTER SEITENMARKIERUNG	HOLDER SIDE SIGNS
115	4180297	1.0	BLECH	PLATE

GROVE®	ABDECKUNG DECKING		ERSATZTEILLISTE LIST OF SPARE PARTS 4180243-ETL A	GMK 3060 BE 503 G 905

POS. POS.	TEILE-NR. PART-NO.	MENGE QUANTITY	BENENNUNG	DESIGNATION
301	3204607	1.0	SPRITZBLECH	PROTECTING SHEET
302	4189081	1.0	SPRITZSCHUTZ	SPLASH GUARD
303	4193378	1.0	SPRITZSCHUTZ	SPLASH GUARD
304	3204604	1.0	SPRITZBLECH	PROTECTING SHEET
305	3204605	1.0	SPRITZBLECH	PROTECTING SHEET
306	4189045	1.0	SPRITZSCHUTZ	SPLASH GUARD
307	3204606	1.0	SPRITZBLECH	PROTECTING SHEET
308	3204610	1.0	SPRITZBLECH	PROTECTING SHEET
309	3204611	1.0	BLECH	PLATE
310	1682033	2.0	SCHMUTZFAENGER	MUD FLAP
311	3274175	1.0	ABDECKUNG	COVERING
312	4192671	1.0	VERKLEIDUNG	COVERING
313	4192670	1.0	VERKLEIDUNG	COVERING
314	4192669	1.0	VERKLEIDUNG	COVERING

GROVE®	SPRITZSCHUTZ PLASH SHIELD		ERSATZTEILLISTE LIST OF SPARE PARTS 4189096-ETL A	GMK 3060 BE 503 G 905

POS. POS.	TEILE-NR. PART-NO.	MENGE QUANTITY	BENENNUNG	DESIGNATION
001	3259697	1.0	BEFESTIGUNG	FASTENING
002	2312980	1.0	SCHLOSSFALLE	LOCK CATCH
003	1923999	4.0	SCHEIBE	WASHER
004	1573935	2.0	SECHSKANTSCHRAUBE	HEXAGON SCREW
005	1573936	2.0	SECHSKANTMUTTER	HEXAGON NUT
006	3326148	0.400	ZELLLKAUTSCHUK	CELL INDIA RUBBER

GROVE®	BEFESTIGUNG ZSB. BRACKET ASSY		ERSATZTEILLISTE LIST OF SPARE PARTS	GMK 3060 BE 503 G 905
			3274168-ETL C	

POS.	TEILE-NR. PART-NO.	MENGE QUANTITY	BENENNUNG	DESIGNATION
001	4192692-ETL	1.0	STOßSTANGE ZSB. VORN RECHTS	BUMPER ASSEMBLY, FRONT RIGHT
002	3268441	1.0	LAMPENHALTER RECHTS	LAMP HOLDER RIGHT
003	3268437-ETL	1.0	ELEKTRIK AUSRUESTUNG	ELECTRIC EQUIPMENT
004	2311206	6.0	SPAX-SCHRAUBE RUNDKOPF	SPAX-SCREW
005	0027078	4.0	SECHSKANTSCHRAUBE	HEXAGON SCREW
006	3044413	2.0	SECHSKANTMUTTER	HEXAGON NUT
007	3254093	2.0	SCHEIBE	WASHER
008	1925033	4.0	SCHEIBE	WASHER
009	0552185	0.9	FLEXIBLER KANTENSCHUTZ (METERWARE)	FLEXIBLE EDGE PROTECTION (PER METER)
010	0552185	0.4	FLEXIBLER KANTENSCHUTZ (METERWARE)	FLEXIBLE EDGE PROTECTION (PER METER)
011	0552185	0.2	FLEXIBLER KANTENSCHUTZ (METERWARE)	FLEXIBLE EDGE PROTECTION (PER METER)
012	0552185	0.09	FLEXIBLER KANTENSCHUTZ (METERWARE)	FLEXIBLE EDGE PROTECTION (PER METER)
013	0552185	0.2	FLEXIBLER KANTENSCHUTZ (METERWARE)	FLEXIBLE EDGE PROTECTION (PER METER)
014	0552185	0.15	FLEXIBLER KANTENSCHUTZ (METERWARE)	FLEXIBLE EDGE PROTECTION (PER METER)
015	0552185	0.53	FLEXIBLER KANTENSCHUTZ (METERWARE)	FLEXIBLE EDGE PROTECTION (PER METER)

GROVE®	TREPPE RECHTS ZSB. EU-RECHTSVERKEHR STAIRWAY RIGHT ASSY. EU RIGHT HAND DRIVE		ERSATZTEILLISTE LIST OF SPARE PARTS	GMK 3060 BE 503 G 907
			02.17	4192690-ETL A 1/1

POS. POS.	TEILE-NR. PART-NO.	MENGE QUANTITY	BENENNUNG	DESIGNATION
001	3215572-ETL	1.0	KABELBAUM SCHEINWERFER LINKS	CABLE HARNESS HEADLIGHT LH
002	3320937	1.0	POSITIONSSLEUCHTE (LED, GELB)	POSITION LIGHT (LED, YELLOW)
003	3327577-ETL	1.0	BLINKLEUCHTE	INDICATOR LAMP
004	3140906-ETL	1.0	TAGFAHRLEUCHTE	DAYTIME RUNNING LIGHT
005	3140908-ETL	1.0	BLINKLEUCHTE	INDICATOR LAMP
006	4156198-ETL	1.0	SCHEINWERFER	HEADLIGHT

GROVE®	ELEKTRIK AUSRÜSTUNG EU-LINKSVERKEHR LICHT VORN LINKS ELECTRIC EQUIPMENT EU LEFT HAND, LIGHT FRONT LEFT		ERSATZTEILLISTE LIST OF SPARE PARTS	GMK 3060 BE 503 G 907
			3298696-ETL A	1/1

POS.	TEILE-NR. PART-NO.	MENGE QUANTITY	BENENNUNG	DESIGNATION
001	3134828	1.0	LAMPE	BULB

GROVE [®]	SCHEINWERFER HEADLIGHT	ERSATZTEILLISTE LIST OF SPARE PARTS		GMK 3060 BE 503 G 907
		08.12	4156198-ETL B	

POS. POS.	TEILE-NR. PART-NO.	MENGE QUANTITY	BENENNUNG	DESIGNATION
001	3140907-ETL	1.0	SCHEINWERFER	HEADLIGHT
002	3140908-ETL	1.0	BLINKLEUCHTE	INDICATOR LAMP
003	3140906-ETL	1.0	TAGFAHRLEUCHTE	DAYTIME RUNNING LIGHT
004	3320937	1.0	POSITIONSSLEUCHTE (LED, GELB)	POSITION LIGHT (LED, YELLOW)
005	3327577-ETL	1.0	BLINKLEUCHTE	INDICATOR LAMP
006	3221139-ETL	1.0	KABELBAUM SCHEINWERFER LINKS USA	CABLE HARNESS HEADLIGHT LH USA
007	4166566-ETL	1.0	KABELBAUM SPANNUNGSWANDLER 24V/12V	HARNES CONVERTER 24V/12V

GROVE®	ELEKTRIK AUSRÜSTUNG USA LICHT VORN LINKS ELECTRIC EQUIPMENT USA LIGHT FRONT LEFT		ERSATZTEILLISTE LIST OF SPARE PARTS	GMK 3060 BE 503 G 907
			02.17	1/1
			3298698-ETL A	

POS. POS.	TEILE-NR. PART-NO.	MENGE QUANTITY	BENENNUNG	DESIGNATION
001	4192691	1.0	SCHWEIßGRUPPE TREPPE RECHTS	WELDMENT, STAIRWAY RIGHT
002	4192662-ETL	1.0	STOßSTANGE RECHTS	BUMPER RIGHT
003	4192693	1.0	STOßSTANGE VERLÄNGERUNG RECHTS	BUMPER EXTENSION RIGHT
004	4192429	1.0	BLECH	jh
005	4192664	1.0	BLECH	dasd
006	4192665	1.0	BLECH	cyxc

GROVE®	STOßSTANGE ZSB. VORN RECHTS BUMPER ASSEMBLY, FRONT RIGHT		ERSATZTEILLISTE LIST OF SPARE PARTS 4192692-ETL A	GMK 3060 BE 503 G 907
	02.17	1/1		

POS.	TEILE-NR. PART-NO.	MENGE QUANTITY	BENENNUNG	DESIGNATION
001	3328445	1.0	LAMPE (P 21 W, 24 V)	BULB (P 21 W, 24 V)
002	4161785	1.0	LAMPENFASSUNG	BULB SOCKET

GROVE®	TAGFAHRLEUCHTE DAYTIME RUNNING LIGHT	ERSATZTEILLISTE LIST OF SPARE PARTS		GMK 3060 BE 503 G 907
		08.14	3140906-ETL C 1/1	

POS. POS.	TEILE-NR. PART-NO.	MENGE QUANTITY	BENENNUNG	DESIGNATION
001	3085056-ETL	2.0	STUETZTELLER, KPL.	OUTRIGGER PAD, CPL.
003	0553039	4.0	RIW-VERSCHLUSSKAPPE	RIW-LOCKING CAP
006	1147441	2.0	SECHSKANTSCHRAUBE	HEXAGON SCREW
007	3327485	2.0	ZYLINDERSCHRAUBE	HEXAGON SOCKET HEAD CAP SCREW
008	3080801	2.0	ZYLINDERFUEHRUNG	CYLINDER-GUIDE
009	3080803	4.0	UNTERLAGE	PLATE
010	3080820	4.0	FUEHRUNG	GUIDE
011	3080237	2.0	STUETZTRAEGER VORN	OUTRIGGER BEAM, FRONT
013	3080825	2.0	TELLERHALTER	HOLDER
016	0437746	1.0	SECHSKANTMUTTER	HEXAGON NUT
019	0103746	4.0	ZYLINDERSCHRAUBE	HEXAGON SOCKET HEAD CAP SCREW
020	0437545	4.0	FEDERRING	SPRING WASHER
021	0437643	4.0	SECHSKANTMUTTER	HEXAGON NUT
022	0103212	8.0	SECHSKANTSCHRAUBE	HEXAGON SCREW
023	0437191	4.0	SECHSKANTSCHRAUBE	HEXAGON SCREW
024	0437745	4.0	SECHSKANTMUTTER	HEXAGON NUT
025	0437202	4.0	SECHSKANTSCHRAUBE	HEXAGON SCREW
026	0437748	2.0	SECHSKANTMUTTER	HEXAGON NUT
027	0438395	2.0	SECHSKANTMUTTER	HEXAGON NUT

GROVE®	ABSTUETZUNG VORN SUPPORT, FRONT		ERSATZTEILLISTE LIST OF SPARE PARTS 3078694-ETL D	GMK 3060 BE 503 G 909
	04.13	2/2		

CLICK HERE TO **DOWNLOAD** THE COMPLETE MANUAL

- Thank you very much for reading the preview of the manual.
- You can download the complete manual from: www.heydownloads.com by clicking the link below



- Please note: If there is no response to CLICKING the link, please download this PDF first and then click on it.

CLICK HERE TO **DOWNLOAD** THE COMPLETE MANUAL

POS.	TEILE-NR. PART-NO.	MENGE QUANTITY	BENENNUNG	DESIGNATION
001	3324681	1.0	STUETZTELLER	OUTRIGGER PAD
002	3121374	1.0	STECKBOLZEN	COTTER PIN

GROVE®	STUETZTELLER ZSB. SUPPORTING DISK; ASSEMBLY		ERSATZTEILLISTE LIST OF SPARE PARTS 3085054-ETL G	GMK 3060 BE 503 G 909

POS. POS.	TEILE-NR. PART-NO.	MENGE QUANTITY	BENENNUNG	DESIGNATION
001	2212601	5.0	STEUERLEITUNG (METERWARE)	CONTROL LINE (PER METER)
002	3041854	1.0	BUCHSENGEHAEUSE	BUSH HOUSING
003	3317922	2.0	STIFTGEHAEUSE	PIN HOUSING
004	3041855	6.0	EINZELLEITERDICHTUNG (GELB)	SINGLE-LINE SEAL (YELLOW)
005	3041856	3.0	BUCHSENKONTAKT	SOCKET CONTACT
006	3317921	3.0	STIFT	PIN
007	3317932	2.0	STECKERADAPTER	PLUG ADAPTER
008	3317915	3.0	BLINDSTOPFEN	BLIND PLUG

GROVE®	KABELBAUM SCHIEBETRAEGER CABLE HARNESS		ERSATZTEILLISTE LIST OF SPARE PARTS	GMK 3060 BE 503 G 909
			03.13	1/1
			3221150-ETL A	

POS. POS.	TEILE-NR. PART-NO.	MENGE QUANTITY	BENENNUNG	DESIGNATION
001	4169641-ETL	1.0	EINBAU MOTOR UND GETRIEBE	MOUNTING ENGINE-AND GEAR ASSEMBLY
004	4169644-ETL	1.0	EINBAU KUEHLER	RADIATOR MOUNTING
006	3126614-ETL	1.0	ANBAU VERSTELLPUMPEN	ATTACHMENT, ADJUSTING PUMPS
007	4169646-ETL	1.0	ANBAU VERSTELLPUMPEN	ATTACHMENT ADJUSTING PUMP
010	4169649-ETL	1.0	GELENKWELLE	CARDAN SHAFT
011	3066081-ETL	1.0	GELENKWELLE	CARDAN SHAFT
012	3066088-ETL	1.0	GELENKWELLE	CARDAN SHAFT
013	4169651-ETL	1.0	GELENKWELLE	CARDAN SHAFT
014	1574950	4.0	SECHSKANTSCHRAUBE	HEXAGON SCREW
015	1685829	12.0	SECHSKANTMUTTER	HEXAGON NUT
016	1685832	12.0	SECHSKANTMUTTER	HEXAGON NUT
017	0119186	6.0	SECHSKANTSCHRAUBE	HEXAGON SCREW
018	0103190	6.0	SECHSKANTSCHRAUBE	HEXAGON SCREW
019	1921897	12.0	SECHSKANTMUTTER	HEXAGON NUT

GROVE®	T4F ANTRIEB UNTERWAGEN 6X6		ERSATZTEILLISTE LIST OF SPARE PARTS	GMK 3060 BE 503 G 911
	T4F DRIVE UNIT FOR CHASSIS FRAME 6X6			
			4169640-ETL B	

POS. POS.	TEILE-NR. PART-NO.	MENGE QUANTITY	BENENNUNG	DESIGNATION
001	4182132	1.0	STARTER 24V	STARTER 24V
002	3042025	1.0	VERSCHLUSS-SCHRAUBE	SCREW PLUG
003	3042026	1.0	DICHTSCHEIBE	SEAL WASHER
004	4182133	1.0	KEILRIEMEN	V-BELT
005	4182134	1.0	WASSERPUMPEN	WATER PUMP KIT
006	4182135	1.0	THERMOSTAT	THERMOSTAT
007	4182136	1.0	RIEMENSANNER	BELT STRETCHER
008	4182138	1.0	SECHSKANTSCHRAUBE MIT FLANSCH	HEXAGON SCREW WITH FLANGE
009	4182140-ETL	1.0	NACHBEHANDLUNGSGERAET	TREATMENT DEVICE
010	4182143	1.0	LICHTMASCHINE	ELECTRIC GENERATOR
011	4182144-ETL	1.0	KRAFTSTOFF-FILTER	FUEL FILTER
012	4182152	1.0	SCHMIERUELFILTERELEMENT	OIL FILTER ELEMENT
013	4182153-ETL	1.0	KRAFTSTOFF-FILTER	FUEL FILTER
014	4161044	1.0	POSITIONSSENSOR	POSITION SENSOR
015	4182158	1.0	O-RING	O-RING
016	4182159	1.0	POSITIONSSENSOR	POSITION SENSOR
017	4182158	1.0	O-RING	O-RING
018	4182158	1.0	O-RING	O-RING
019	4182161	1.0	TEMPERATURSENSOR	TEMPERATURE SENSOR
020	4182162	1.0	DRUCKSENSOR	PRESSURE SENSOR
021	3326099	1.0	O-RING	O-RING
022	3137958	1.0	KUEHLWASSERTEMPERATURSENSOR	COOLING WATER TEMPERATURE SENSOR
023	3326099	1.0	O-RING	O-RING

GROVE	DIESELMOTOR GRUNDGERAET		ERSATZTEILLISTE LIST OF SPARE PARTS	GMK 3060 BE 503 G 911
	DIESEL ENGINE BASIC UNIT			
			4169659-ETL B	

POS. POS.	TEILE-NR. PART-NO.	MENGE QUANTITY	BENENNUNG	DESIGNATION
001	4169662-ETL	1.0	SCHALTGETRIEBE	CHANGE-OVER GEAR
002	3317903-ETL	1.0	KUPPLUNG	COUPLING
003	3141016-ETL	1.0	FAHRSCHALTER	RANGE SELECTOR
004	3141017	1.0	DREHSCHALTER	ROTARY SWITCH
005	3141019	1.0	E-MODUL	E-MODULUS

GROVE®	SCHALTGETRIEBE CHANGE-OVER GEAR		ERSATZTEILLISTE LIST OF SPARE PARTS 4169661-ETL A	GMK 3060 BE 503 G 911

POS.	TEILE-NR. PART-NO.	MENGE QUANTITY	BENENNUNG	DESIGNATION
001	3317989	1.0	DRUCKPLATTE	PRESSURE PLATE
002	4163853	1.0	KUPPLUNGSSCHEIBE	CLUTCH DISK

GROVE®	KUPPLUNG CLUTCH	ERSATZTEILLISTE LIST OF SPARE PARTS		GMK 3060 BE 503 G 911
		09.15	3317903-ETL B	

POS. POS.	TEILE-NR. PART-NO.	MENGE QUANTITY	BENENNUNG	DESIGNATION
101	4180163	1.0	HARNSTOFFTANK	UREA TANK
104	4165445	1.0	STEUERVENTIL	CONTROL VALVE
107	4162412	1.0	FOERDERMODUL	PUMP MODULE
108	4168697	1.0	BEHEIZTE ADBLUE LEITUNG L=1000	HEATED ADBLUE LINE L=1000
109	4180181	1.0	BEHEIZTE ADBLUE LEITUNG L=1000	HEATED ADBLUE LINE L=1000
110	4170841	1.0	BEHEIZTE ADBLUE LEITUNG L=2500	HEATED ADBLUE LINE L=2500

GROVE®	KIT ADBLUE-ANLAGE		ERSATZTEILLISTE LIST OF SPARE PARTS	GMK 3060 BE 503 G 911
	KIT ADBLUE-SYSTEM			

POS.	TEILE-NR. PART-NO.	MENGE QUANTITY	BENENNUNG	DESIGNATION
002	4180303-ETL	1.0	AUSGLEICHSBEHAELTER VORMONTAGE	FLUID RESERVOIR ASSY.
003	4180203	1.0	HALTER WASSERAUSGLEICHSBEHAELTER	HOLDER WATER RESERVOIR
015	0437182	11.0	SECHSKANTSCHRAUBE	HEXAGON SCREW
016	1368030	20.0	SCHEIBE	WASHER
019	0437183	3.0	SECHSKANTSCHRAUBE	HEXAGON SCREW
020	0437744	6.0	SECHSKANTMUTTER M10	HEXAGON NUT M10
021	1207350	0.4	SCHLAUCH 10 X 3,5 (METERWARE)	HOSE 10 X 3,5 (PER METER)
022	1207350	1.9	SCHLAUCH 10 X 3,5 (METERWARE)	HOSE 10 X 3,5 (PER METER)
023	1207350	1.1	SCHLAUCH 10 X 3,5 (METERWARE)	HOSE 10 X 3,5 (PER METER)
024	4224262	1.0	KUEHLWASSERSCHLAUCH	COOLONG-WATER HOSE
025	1925393	12.0	SCHLAUCHSCHELLE	HOSE CLAMP
026	4170551	1.0	Y-SCHLAUCHVERBINDER	Y-HOSE CONNECTOR
027	4169115	1.0	KUEHLWASSERSCHLAUCH	COOLONG-WATER HOSE
028	4169092	1.0	KUEHLWASSERSCHLAUCH	COOLONG-WATER HOSE
029	2217171	2.0	SCHLAUCHSCHELLE	HOSE CLAMP
030	1682493	2.0	SCHIEBER	COCK
031	2256294	2.0	ANSCHLUSS-STUTZEN	CONNECTION NOZZLE
032	1571479	2.0	KLEMMHAELFTENPAAR MIT SCHRAUBEN	CLAMP (PAIR) WITH SCREWS
033	1571750	4.0	TRAGSCHIENENMUTTER	SUPPORT RAIL NUT
034	4180301	2.0	ANSCHLUSS-STUTZEN	vbcbvb
038	0437170	9.0	SECHSKANTSCHRAUBE	HEXAGON SCREW
050	1207350	0.950	SCHLAUCH 10 X 3,5 (METERWARE)	HOSE 10 X 3,5 (PER METER)
051	4194103	1.0	BLECH	PLATE
052	3328449	1.0	ROHRSCHELLE	PIPE CLAMP
053	3318741	1.0	ROHRSCHELLE	PIPE CLAMP
054	1686701	3.0	SCHEIBE	WASHER
055	0437176	3.0	SECHSKANTSCHRAUBE	HEXAGON SCREW
056	1925033	1.0	SCHEIBE	WASHER
057	1923998	1.0	SECHSKANTMUTTER	HEXAGON NUT

GROVE®

EINBAU KUEHLER
RADIATOR MOUNTING

ERSATZTEILLISTE
LIST OF SPARE PARTS
02.17
4169644-ETL D

2/3

GMK 3060
BE 503
G 911

POS. POS.	TEILE-NR. PART-NO.	MENGE QUANTITY	BENENNUNG	DESIGNATION
001	4194099	1.0	HALTER	BRACKET
002	0437744	2.0	SECHSKANTMUTTER M10	HEXAGON NUT M10
003	4155413	2.0	SCHEIBE	WASHER
004	1577155	2.0	ZYLINDERSCHRAUBE	HEXAGON SOCKET HEAD CAP SCREW
005	0437203	4.0	SECHSKANTSCHRAUBE	HEXAGON SCREW
006	2314699	4.0	SCHEIBE	WASHER
007	4175520	1.0	DICHTUNG	GASKET

GROVE®	ANBAU VERSTELLPUMPEN ATTACHMENT ADJUSTING PUMP		ERSATZTEILLISTE LIST OF SPARE PARTS	GMK 3060 BE 503 G 911
			4169646-ETL D	1/1

POS. POS.	TEILE-NR. PART-NO.	MENGE QUANTITY	BENENNUNG	DESIGNATION
015	3323680	3.0	OELSCHAUGLAS	OIL INSPECTION GLASS
100	1930914	1.0	TANKDECKEL	TANK COVER
101	3138362	1.0	SIEBEINSATZ	FILTER ELEMENT
102	3138363	1.0	TANKDECKEL	TANK-COVER
103	3138364	1.0	SIEBEINSATZ	FILTER ELEMENT

GROVE [®]	2-KAMMER KRAFTSTOFFTANK 2-COMPARTMENT FUEL TANK		ERSATZTEILLISTE LIST OF SPARE PARTS	GMK 3060 BE 503 G 911
			09.15	1/1
			3087693-ETL G	

POS.	TEILE-NR. PART-NO.	MENGE QUANTITY	BENENNUNG	DESIGNATION
001	2316778	2.0	FLANSCHMITNEHMER	FLANGE DRIVER
002	4181175	2.0	ZAPFENKREUZ KPL.	CROSS YOKE CPL.

GROVE®	GELENKWELLE CARDAN SHAFT	ERSATZTEILLISTE LIST OF SPARE PARTS		GMK 3060 BE 503 G 911
		02.17	4169649-ETL C	

POS. POS.	TEILE-NR. PART-NO.	MENGE QUANTITY	BENENNUNG	DESIGNATION
001	3042274	1.0	GRIFF	HANDLE
002	3042276	1.0	DICHTUNGSSATZ	SET OF SEALS

GROVE®	BLOCK-KUGELHAHN BLOCK-TYPE BALL COCK	ERSATZTEILLISTE LIST OF SPARE PARTS		GMK 3060 BE 503 G 911
		09.13	3318957-ETL D	

POS.	TEILE-NR. PART-NO.	MENGE QUANTITY	BENENNUNG	DESIGNATION
501	3087693-ETL	1.0	KRAFTSTOFFTANK (2-KAMMER, 133 L + 267 L)	FUEL TANK (2-COMPARTMENT, 133 L + 267 L)
502	3325024	1.0	DOPPEL-KRAFTSTOFFZUFUHR (MIT SCHAUGLAS)	DOUBLE FUEL SUPPLY (WITH INSPECTION GLASS)
503	3098635	1.0	HALTERUNG	HOLDING
504	3098636	1.0	HALTERUNG	HOLDING
505	3098370-ETL	1.0	E.- TEILE FUER ANZEIGE (IM FAHRERHAUS)	E.- PARTS, FOR DISPLAY (IN DRIVERS CAB)

GROVE®	2-KAMMER KRAFTSTOFFTANK; DUAL FUEL 2-COMPARTMENT FUEL TANK; DUAL FUEL		ERSATZTEILLISTE LIST OF SPARE PARTS	GMK 3060 BE 503 G 913
			09.15	3098634-ETL B 1/1

POS. POS.	TEILE-NR. PART-NO.	MENGE QUANTITY	BENENNUNG	DESIGNATION
002	4180228	1.0	HALTER ABGASANLAGE	HOLDER EXHAUST DEVICE
008	4180236	1.0	ENDROHR	END PIPE
010	4162382	5.0	MO-LAGER	MO-BEARING
012	4170418	1.0	SCHELLE 4"	CLAMP 4"
013	0437182	10.0	SECHSKANTSCHRAUBE	HEXAGON SCREW
014	1368030	20.0	SCHEIBE	WASHER
015	0437643	10.0	SECHSKANTMUTTER	HEXAGON NUT
016	0437196	5.0	SECHSKANTSCHRAUBE	HEXAGON SCREW
017	0437529	10.0	SCHEIBE	WASHER
018	0437644	5.0	SECHSKANTMUTTER	HEXAGON NUT
019	4164271	1.0	REGENKAPPE	RAIN CAP

GROVE®	EINBAU ABGASANLAGE MOUNTING EXHAUST GAS INSTALLATION		ERSATZTEILLISTE LIST OF SPARE PARTS	GMK 3060 BE 503 G 915
			02.17	4169654-ETL B 2/2

POS.	TEILE-NR. PART-NO.	MENGE QUANTITY	BENENNUNG	DESIGNATION
002	3080192-ETL	1.0	ACHSANBAU (6 x 4)	AXLE ATTACHMENT (6 x 4)
003	3067930-ETL	1.0	ACHSANBAU (6 x 6)	AXLE ATTACHMENT (6 x 6)

GROVE®	IV FAHRWERK/LENKUNG IV CHASSIS/STEERING	ERSATZTEILLISTE LIST OF SPARE PARTS		GMK 3060
		02.17	4169630-ETL B	BE 503 G 919

POS. POS.	TEILE-NR. PART-NO.	MENGE QUANTITY	BENENNUNG	DESIGNATION
001	3067036	1.0	UMLENKHEBEL 192	SHIFT LEVER 192
002	2255404	1.0	AUSSENRING	OUTER RING
003	2255405	1.0	SPANNSTIFT	DOWEL PIN
004	1576640	1.0	O-RING, 12 X 2	O-RING, 12 X 2
005	2251465	2.0	SPALTDICHTUNG	SPLIT SEAL

GROVE®	LENKHEBEL 192 STEERING ARM 192	ERSATZTEILLISTE LIST OF SPARE PARTS		GMK 3060 BE 503 G 919
		01.14	3067042-ETL # 1/1	

POS.	TEILE-NR. PART-NO.	MENGE QUANTITY	BENENNUNG	DESIGNATION
001	3328315	2.0	KUGELGELENK	BALL PIVOT
002	3328320	2.0	KLEMMSCHELLE KPL.	CLAMP STRAP CPL.

GROVE®	LENKSTANGE STEERING ROD	ERSATZTEILLISTE LIST OF SPARE PARTS		GMK 3060 BE 503 G 919
		05.09	3321242-ETL C	

POS.	TEILE-NR. PART-NO.	MENGE QUANTITY	BENENNUNG	DESIGNATION
001	3126755-ETL	1.0	LENKSTANGE (ZF)	STEERING ROD (ZF)
002	3125856-ETL	1.0	LENKSTANGE (HEYD)	STEERING ROD (HEYD)

GROVE®	LENKSTANGE STEERING ROD	ERSATZTEILLISTE LIST OF SPARE PARTS		GMK 3060 BE 503 G 919
		07.08	3121091-ETL A 1/1	

POS. POS.	TEILE-NR. PART-NO.	MENGE QUANTITY	BENENNUNG	DESIGNATION
001	3247314	1.0	KUGELGELENK	BALL PIVOT
002	3145124	1.0	KUGELGELENK	BALL PIVOT

GROVE®	KUGELGELENK NGR.50 BALL PIVOT NGR.50	ERSATZTEILLISTE LIST OF SPARE PARTS		GMK 3060 BE 503 G 919
		04.13	3145123-ETL A 1/1	

POS. POS.	TEILE-NR. PART-NO.	MENGE QUANTITY	BENENNUNG	DESIGNATION
032	3006273-ETL	6.0	ZWANGSHEBEL II	LEVER II
033	3078844	12.0	ACHSE	AXLE
034	2219672	12.0	BUNDBUCHSE	FLANGE BUSHING
035	2313858	12.0	SCHEIBE	WASHER
036	1930099	12.0	ANLAUFSCHEIBE	THRUST WASHER
037	2254765	12.0	ANLAUFSCHEIBE	THRUST WASHER
038	2314166	24.0	DICHTRING	SEALING RING
039	2251079	24.0	DICHTRING	SEALING RING
040	2314490	12.0	SCHEIBE	WASHER
041	1922132	24.0	O-RING, 22 X 3,5	O-RING, 22 X 3.5
042	1930105	12.0	AXIALGELENKLAGER	AXIAL- BEARING
043	1930104	12.0	V-RING	V-RING
044	1577359	12.0	SPANNSTIFT	DOWEL PIN
045	0118576	6.0	SECHSKANTSCHRAUBE	HEXAGON SCREW
046	3319746	6.0	SECHSKANTMUTTER	HEXAGON NUT
047	2212326	12.0	KRONENMUTTER	CASTLE NUT
048	0106839	12.0	SPLINT	COTTER PIN

GROVE®	ANBAU ACHSEN 6X4 AXLE ATTACHMENT 6X4		ERSATZTEILLISTE LIST OF SPARE PARTS	GMK 3060 BE 503 G 919
			02.17	5/5
			3080192-ETL L	

POS. POS.	TEILE-NR. PART-NO.	MENGE QUANTITY	BENENNUNG	DESIGNATION
001	2315397	1.0	DECKPLATTE	COVER PLATE
002	2315390	4.0	VERSCHLUSS-STOPFEN	SCREW PLUG
003	3324278	1.0	BREMSENTRAEGER	BRAKE ANCHOR PLATE
004	3322110	2.0	ZUGFEDER	TENSION SPRING
005	3322112-ETL	2.0	BREMSBACKE	BRAKE SHOE
006	2315401	2.0	SPREIZVORRICHTUNG	EXPANDER UNIT
007	1927225	2.0	MUTTER	NUT
008	3322111	2.0	DRUCKFEDER	PRESSURE SPRING
009	3316921	8.0	SICHERUNGSSCHRAUBE	SAFETY SCREW
010	4159963	6.0	SECHSKANTSCHRAUBE	HEXAGON SCREW

GROVE®	DUPLREXREMSE DUPLREX BRAKE		ERSATZTEILLISTE LIST OF SPARE PARTS 3324276-ETL A	GMK 3060 BE 503 G 919
	01.14	1/1		

POS. POS.	TEILE-NR. PART-NO.	MENGE QUANTITY	BENENNUNG	DESIGNATION
032	3006273-ETL	6.0	ZWANGSHEBEL II	LEVER II
033	3078844	12.0	ACHSE	AXLE
034	2219672	12.0	BUNDBUCHSE	FLANGE BUSHING
035	2313858	12.0	SCHEIBE	WASHER
036	1930099	12.0	ANLAUFSCHEIBE	THRUST WASHER
037	2254765	12.0	ANLAUFSCHEIBE	THRUST WASHER
038	2314166	24.0	DICHTRING	SEALING RING
039	2251079	24.0	DICHTRING	SEALING RING
040	2314490	12.0	SCHEIBE	WASHER
041	1922132	24.0	O-RING, 22 X 3,5	O-RING, 22 X 3.5
042	1930105	12.0	AXIALGELENKLAGER	AXIAL- BEARING
043	1930104	12.0	V-RING	V-RING
044	1577359	12.0	SPANNSTIFT	DOWEL PIN
045	0118576	6.0	SECHSKANTSCHRAUBE	HEXAGON SCREW
046	3319746	6.0	SECHSKANTMUTTER	HEXAGON NUT
047	2212326	12.0	KRONENMUTTER	CASTLE NUT
048	0106839	12.0	SPLINT	COTTER PIN

GROVE®	ANBAU ACHSEN 6X6 AXLE ATTACHMENT 6X6		ERSATZTEILLISTE LIST OF SPARE PARTS	GMK 3060 BE 503 G 919
			02.17	5/5
			3067930-ETL K	

POS. POS.	TEILE-NR. PART-NO.	MENGE QUANTITY	BENENNUNG	DESIGNATION
001	1573428	1.0	WELLENMUTTER	SHAFT NUT
003	1066962	1.0	O-RING, 300 X 3	O-RING, 300 X 3
004	2255178	1.0	PLANETENGEHAEUSE	PLANETARY HOUSING
011	1924699	1.0	BREMSTROMMEL	BRAKE DRUM
014	1686208	2.0	SENKSCRAUBE	COUNTERSUNK SCREW
019	2210033	1.0	ZYLINDERSCHRAUBE	HEXAGON SOCKET HEAD CAP SCREW
020	1684102	3.0	PLANETENRAD	PLANET WHEEL
021	3324281	1.0	SONNENRAD	SUN WHEEL
022	1684104	1.0	HOHLRAD	RING GEAR
023	3324283	1.0	NADEL	NEEDLE
024	3324283	9.0	NADEL	NEEDLE
025	1684363	3.0	O-RING, 35 X 2	O-RING, 35 X 2
026	1576559	1.0	ANLAUFRING	THRUST RING
027	1576557	6.0	ANLAUFSCHIEBE	THRUST WASHER
028	1684681	1.0	SICHERUNGSRING	CIRCLIP
029	1684011	3.0	PLANETENBOLZEN	PLANETARY BOLT
030	0117134	1.0	DICHTRING	SEALING RING
031	1374012	1.0	VERSCHLUSS-SCHRAUBE	SCREW PLUG
032	1931099	1.0	VERSCHLUSS-SCHRAUBE	SCREW PLUG
033	0117145	1.0	DICHTRING	SEALING RING
034	0100784	6.0	ZYLINDERSCHRAUBE	HEXAGON SOCKET HEAD CAP SCREW
035	2257137	3.0	SPANNSTIFT	DOWEL PIN
036	2312946	3.0	HALTERUNG	HOLDING
037	0437321	6.0	SECHSKANTSCHRAUBE	HEXAGON SCREW
038	1684117	1.0	ANLAUFSCHIEBE	THRUST WASHER



RADANTRIEB
WHEEL DRIVE

ERSATZTEILLISTE
LIST OF SPARE PARTS

04.12

1/2

3078839-ETL B

GMK 3060
BE 503
G 919

POS. POS.	TEILE-NR. PART-NO.	MENGE QUANTITY	BENENNUNG	DESIGNATION
002	1576582	1.0	KEGELROLLENLAGER	TAPERED ROLLER BEARING
003	1066962	1.0	O-RING, 300 X 3	O-RING, 300 X 3
005	1576585	1.0	KEGELROLLENLAGER	TAPERED ROLLER BEARING
006	2214707	1.0	WELLENDICHTRING	ROTARY SHAFT SEAL
008	1684259	8.0	RADBOLZEN	WHEEL BOLT
009	1576543	1.0	RADNABE	WHEEL HUB
010	3322120-ETL	1.0	DUPLEXBREMSE	DUPLEX BRAKE
012	3324284	1.0	ACHSSCHENKEL	STEERING KNUCKLE
013	3042293	16.0	SECHSKANTSCHRAUBE	HEXAGON SCREW
015	3324280	1.0	DOPPELGELENKWELLE	DOUBLE CARDAN SHAFT
016	2214702	1.0	WELLENDICHTRING	ROTARY SHAFT SEAL
017	1925770	1.0	SPRENGRING	RETAINING DEVICE
018	1377322	1.0	NADELLAGER	NEEDLE BEARING

GROVE®	RADANTRIEB WHEEL DRIVE		ERSATZTEILLISTE LIST OF SPARE PARTS	GMK 3060 BE 503 G 919
		3078840-ETL A		

POS. POS.	TEILE-NR. PART-NO.	MENGE QUANTITY	BENENNUNG	DESIGNATION
011	3319200	1.0	ENTLUEFTER	AIR BLEED PIECE
027	3042129	1.0	ANTRIEBSFLANSCH	DRIVE FLANGE
028	2313419	1.0	RING	RING
029	1371192	1.0	ABSTANDSRING	SPACER RING
030	1684119	1.0	EINSCHLAGMUTTER	DRIVE-IN NUT
031	4161413	1.0	FLANSCH	FLANGE
033	3324299	3.0	RING	RING
034	4161414	1.0	WELLE	SHAFT
035	4161415	1.0	SICHERUNGSRING	CIRCLIP
036	3326619	1.0	SCHEIBE	WASHER
037	1684110	1.0	LAGERBUCHSE	BEARING BUSH
043	2309039	2.0	ZYLINDER	CYLINDER
046	2309020	1.0	FLANSCH	FLANGE
047	2309050	2.0	WELLE	SHAFT
048	2252487	2.0	STUETZSCHEIBE	BACK-UP WASHER
049	1207981	2.0	SICHERUNGSRING	CIRCLIP
050	1684632	1.0	KOLBENFUHRUNGSRING	PISTON GUIDE RING
051	2313428	1.0	ZYLINDER	CYLINDER
052	0117132	1.0	DICHTRING	SEALING RING
054	2309029	2.0	STELLRING	ADJUSTING RING
057	1371216	1.0	VERSCHLUSS-SCHRAUBE	SCREW PLUG
058	1371208	1.0	DICHTRING	SEALING RING
059	1931099	1.0	VERSCHLUSS-SCHRAUBE	SCREW PLUG
060	0117145	1.0	DICHTRING	SEALING RING
061	1374012	1.0	VERSCHLUSS-SCHRAUBE	SCREW PLUG
062	0117134	1.0	DICHTRING	SEALING RING

GROVE®	ACHSANTRIEB AXLE DRIVE		ERSATZTEILLISTE LIST OF SPARE PARTS	GMK 3060 BE 503 G 919
				2/3

POS. POS.	TEILE-NR. PART-NO.	MENGE QUANTITY	BENENNUNG	DESIGNATION
001	3106238-ETL	1.0	ACHSANTRIEB	AXLE DRIVE
002	3078841-ETL	1.0	RADANTRIEB	WHEEL DRIVE
003	3078842-ETL	1.0	RADANTRIEB	WHEEL DRIVE
004	3325214-ETL	1.0	RETARDER (TELMA FOCAL 2200 R)	RETARDER (TELMA FOCAL 2200 R)
006	3080214	1.0	HALTER	HOLDER
007	2211427	2.0	GEWINDESTUECK	THREADED COUPLING
008	0118823	2.0	SECHSKANTSCHRAUBE	HEXAGON SCREW
009	3089059-ETL	1.0	STEUEREINHEIT WIRBELSTROMBREMSE	CONTROL UNIT EDDY-CURRENT BRAKE
010	2309399	1.0	SYMBOL WIRBELSTROMBREMSE	SYMBOL EDDY-CURRENT BRAKE

GROVE®	ACHSLINIE TELMA FOCAL 2200 R AXLE LINE TELMA FOCAL 2200 R		ERSATZTEILLISTE LIST OF SPARE PARTS	GMK 3060 BE 503 G 919
			3103507-ETL A	1/1

POS. POS.	TEILE-NR. PART-NO.	MENGE QUANTITY	BENENNUNG	DESIGNATION
002	3129923	6.0	RAD 385 / 95 R25 (14.00 R25 XCRANE)	WHEEL 385/95 R25 (14.00 R25 XCRANE)
003	3080199	6.0	RAD 385 / 95 R25 (14.00 R25 VHS)	WHEEL 385/95 R25 (14.00 R25 VHS)
004	3157650	6.0	RAD 385 / 95 R25 (14.00 R25 REM 8)	WHEEL 385/95 R25 (14.00 R25 REM 8)
006	3127081	6.0	RAD 445 / 95 R25 (16.00 R25 XCRANE)	WHEEL 445/95 R25 (16.00 R25 XCRANE)
007	3080202	6.0	RAD 445 / 95 R25 (16.00 R25 VHS)	WHEEL 445/95 R25 (16.00 R25 VHS)
008	3157651	6.0	RAD 445 / 95 R25 (16.00 R25 REM 8)	WHEEL 445/95 R25 (16.00 R25 REM 8)
010	3080205	6.0	RAD 525 / 80 R25 (20.50 R25 VHS)	WHEEL 525/80 R25 (20.50 R25 VHS)
011	3157652	6.0	RAD 525 / 80 R25 (20.50 R25 REM 8)	WHEEL 525/80 R25 (20.50 R25 REM 8)
014	3253142	4.0	RAD KPL. 16.00 R25	WHEEL CPL. 16.00 R25

GROVE®	VARIANTEN RAD KPL. VARIANTS WHEEL CPL.		ERSATZTEILLISTE LIST OF SPARE PARTS	GMK 3060 BE 503 G 919

POS.	TEILE-NR. PART-NO.	MENGE QUANTITY	BENENNUNG	DESIGNATION
001	2255728	1.0	ZWANGSHEBEL I	LEVER I
002	2313586	2.0	GLEITLAGERBUCHSE	PLAIN BEARING BUSH

GROVE®	ZWANGSHEBEL 1 MIT BUCHSE COMPULSION LEVER 1 WITH BUSH		ERSATZTEILLISTE LIST OF SPARE PARTS	GMK 3060 BE 503 G 919
			3006271-ETL #	

POS. POS.	TEILE-NR. PART-NO.	MENGE QUANTITY	BENENNUNG	DESIGNATION
002	1925785	1.0	VERSCHLUSS-SCHRAUBE	SCREW PLUG
003	0117151	1.0	DICHTRING	SEALING RING
014	1925719	1.0	DECKEL	COVER
015	1680190	6.0	SECHSKANTSCHRAUBE	HEXAGON SCREW
031	2309033	1.0	SCHALTGABEL	SHIFT FORK
032	2309034	1.0	KOLBEN	PISTON
033	2309035	1.0	STUETZSCHEIBE	BACK-UP WASHER
034	2212311	1.0	O-RING, 32 X 5	O-RING, 32 X 5
035	2309038	1.0	O-RING, 50 X 3	O-RING, 50 X 3
036	1925786	1.0	DRUCKFEDER	PRESSURE SPRING
037	3326589	2.0	SECHSKANTSCHRAUBE	HEXAGON SCREW
038	2309039	1.0	ZYLINDER	CYLINDER
039	3042128	1.0	DRUCKSCHALTER	PRESSURE SWITCH
040	0439547	4.0	SECHSKANTSCHRAUBE	HEXAGON SCREW
042	3326590	1.0	SCHEIBE	WASHER
043	3326574	1.0	WELLENDICHTRING	ROTARY SHAFT SEAL
044	0433890	1.0	KEGELROLLENLAGER	TAPERED ROLLER BEARING
045	0434651	1.0	KEGELROLLENLAGER	TAPERED ROLLER BEARING
046	1371192	1.0	ABSTANDSRING	SPACER RING
047	1925790	1.0	STUETZSCHEIBE	BACK-UP WASHER
048	2313412	1.0	ANTRIEBSFLANSCH	DRIVE FLANGE
049	1684119	1.0	EINSCHLAGMUTTER	DRIVE-IN NUT
050	3324298	1.0	RING	RING
058	2309023	1.0	O-RING, 108 X 3	O-RING, 108 X 3
059	2309036	1.0	STANGE	ROD
060	2309037	1.0	GEWINDEBUCHSE	THREADED BUSH
064	1686701	2.0	SCHEIBE	WASHER

GROVE®	ACHSANTRIEB AXLE DRIVE		ERSATZTEILLISTE LIST OF SPARE PARTS 3106237-ETL C	GMK 3060 BE 503 G 919

POS. POS.	TEILE-NR. PART-NO.	MENGE QUANTITY	BENENNUNG	DESIGNATION
001	1573428	1.0	WELLENMUTTER	SHAFT NUT
003	1066962	1.0	O-RING, 300 X 3	O-RING, 300 X 3
004	2255178	1.0	PLANETENGEHAEUSE	PLANETARY HOUSING
011	3324286	1.0	BREMSTROMMEL	BRAKE DRUM
014	1686208	2.0	SENKSCRAUBE	COUNTERSUNK SCREW
019	2210033	1.0	ZYLINDERSCHRAUBE	HEXAGON SOCKET HEAD CAP SCREW
020	1684102	3.0	PLANETENRAD	PLANET WHEEL
021	3324281	1.0	SONNENRAD	SUN WHEEL
022	1684104	1.0	HOHLRAD	RING GEAR
023	3324282	1.0	HOHLRADTRAEGER	RING GEAR CARRIER
024	3324283	9.0	NADEL	NEEDLE
025	1684363	3.0	O-RING, 35 X 2	O-RING, 35 X 2
026	1576559	1.0	ANLAUFRING	THRUST RING
027	2315886	6.0	ANLAUFSCHIEBE	THRUST WASHER
028	1684681	1.0	SICHERUNGSRING	CIRCLIP
029	1684011	3.0	PLANETENBOLZEN	PLANETARY BOLT
030	0117134	1.0	DICHTRING	SEALING RING
031	1374012	1.0	VERSCHLUSS-SCHRAUBE	SCREW PLUG
032	1931099	1.0	VERSCHLUSS-SCHRAUBE	SCREW PLUG
033	0117145	1.0	DICHTRING	SEALING RING
034	0100784	6.0	ZYLINDERSCHRAUBE	HEXAGON SOCKET HEAD CAP SCREW
035	2257137	3.0	SPANNSTIFT	DOWEL PIN
036	2312946	3.0	HALTERUNG	HOLDING
037	0437231	12.0	SECHSKANTSCHRAUBE	HEXAGON SCREW
038	1684117	2.0	ANLAUFSCHIEBE	THRUST WASHER

GROVE®

RADANTRIEB
WHEEL DRIVE

ERSATZTEILLISTE
LIST OF SPARE PARTS

05.09

1/2

3078841-ETL A

**GMK 3060
BE 503
G 919**

POS. POS.	TEILE-NR. PART-NO.	MENGE QUANTITY	BENENNUNG	DESIGNATION
001	2315956	1.0	ROTORENPAAR	PAIR OF ROTORS
002	2315957	1.0	VERSCHRAUBUNGSSATZ	UNION SET
003	2315958	1.0	EINSTELLPLAETTCHEN (SATZ)	ADJUSTING SIGNS (SET)
004	2315959	1.0	EINSTELLSCHEIBE (SATZ)	ADJUSTING WASHER (SET)
005	3138209	1.0	STATOR 24V	STATOR 24V
006	3138208	8.0	SPULENSATZ KPL.	COIL SET CPL.

GROVE®	RETARDER (TELMA FV-71)		ERSATZTEILLISTE LIST OF SPARE PARTS	GMK 3060 BE 503 G 919
	RETARDER (TELMA FV-71)			
				1/1

POS. POS.	TEILE-NR. PART-NO.	MENGE QUANTITY	BENENNUNG	DESIGNATION
001	3129923	6.0	RAD 385 / 95 R25 (14.00 R25 XCRANE)	WHEEL 385/95 R25 (14.00 R25 XCRANE)
002	3080199	6.0	RAD 385 / 95 R25 (14.00 R25 VHS)	WHEEL 385/95 R25 (14.00 R25 VHS)
003	3157650	6.0	RAD 385 / 95 R25 (14.00 R25 REM 8)	WHEEL 385/95 R25 (14.00 R25 REM 8)
004	3127081	6.0	RAD 445 / 95 R25 (16.00 R25 XCRANE)	WHEEL 445/95 R25 (16.00 R25 XCRANE)
005	3080202	6.0	RAD 445 / 95 R25 (16.00 R25 VHS)	WHEEL 445/95 R25 (16.00 R25 VHS)
006	3157651	6.0	RAD 445 / 95 R25 (16.00 R25 REM 8)	WHEEL 445/95 R25 (16.00 R25 REM 8)
007	4192492	6.0	RAD KPL. 20.5 R25	WHEEL CPL. 20.5 R25
008	3080205	6.0	RAD 525 / 80 R25 (20.50 R25 VHS)	WHEEL 525/80 R25 (20.50 R25 VHS)
009	3157652	6.0	RAD 525 / 80 R25 (20.50 R25 REM 8)	WHEEL 525/80 R25 (20.50 R25 REM 8)

GROVE®	VARIANTEN RAD KPL. VARIANTS WHEEL CPL.		ERSATZTEILLISTE LIST OF SPARE PARTS	GMK 3060 BE 503 G 921
			4156816-ETL B	1/1

POS.	TEILE-NR. PART-NO.	MENGE QUANTITY	BENENNUNG	DESIGNATION
034	0438479	10 m	ROHR	PIPE
035	3041998	10.0	ROHR	TUBE
036	0437136	10.0	ROHR	TUBE
037	0437137	5 m	ROHR	PIPE
050	4170848	1.0	SCHLAUCHLEITUNG	HOSE ASSEMBLY
051	4170849	1.0	SCHLAUCHLEITUNG	HOSE ASSEMBLY
052	4162060	1.0	T-STUTZEN	PIPE UNION
053	1677209	1.0	GERADE VERSCHRAUBUNG	STRAIGHT PIPE UNION
054	4158466	1.0	REDUZIERSTUTZEN	REDUCING PIPE
055	4156727	1.0	SICHERHEITSVENTIL	SAFETY VALVE
056	0117131	1.0	DICHTRING	SEALING RING
057	4158259	2.0	KLEMMHAELFTENPAAR	CLAMP (PAIR)
058	1147818	4.0	ZYLINDERSCHRAUBE	HEXAGON SOCKET HEAD CAP SCREW
059	1571750	4.0	TRAGSCHIENENMUTTER	SUPPORT RAIL NUT

GROVE®	DRUCKLUFTANLAGE FAHRGESTELL OHNE VERFAHREN VOM ... COMPRESSED AIR SYSTEM CHASSIS FRAME WITHOUT DRIVE		ERSATZTEILLISTE LIST OF SPARE PARTS	GMK 3060 BE 503 G 923
			02.17	4/4
			4212630-ETL A	

POS. POS.	TEILE-NR. PART-NO.	MENGE QUANTITY	BENENNUNG	DESIGNATION
049	3205005	1.0	SCHUTZKASTEN ZSB.	PROTECTION BOX, ASSY.
060	3206776-ETL	1.0	SPEICHER	RESERVOIR
061	2312488	2.0	BEFESTIGUNGSSCHELLE	FASTENING CLAMP
075	1686701	10.0	SCHEIBE	WASHER
078	0437176	10.0	SECHSKANTSCHRAUBE	HEXAGON SCREW
079	2316935	4.0	SCHEIBEN	WASHER
080	3206774-ETL	1.0	STEUERBLOCK LENKUNG	CONTROL BLOCK STEERING

GROVE®	STEUEREINHEIT VORMONTAGE CONTROL UNIT		ERSATZTEILLISTE LIST OF SPARE PARTS	GMK 3060 BE 503 G 923
			02.17	1/3
			4212631-ETL B	

POS. POS.	TEILE-NR. PART-NO.	MENGE QUANTITY	BENENNUNG	DESIGNATION
001	3078420	1.0	TRAEGERBLECH	SUPPORTING PLATE
002	2309575	1.0	DRUCKLUFTBEHAELTER	COMPRESSED-AIR RESERVOIR
003	2309574	2.0	DRUCKLUFTBEHAELTER	COMPRESSED-AIR RESERVOIR
004	3321238	2.0	BEFESTIGUNGSSCHELLE	FASTENING CLAMP
005	3041023	4.0	BEFESTIGUNGSSCHELLE	FASTENING CLAMP
008	1686701	3.0	SCHEIBE	WASHER
010	2316935	12.0	SCHEIBEN	WASHER
012	0437176	14.0	SECHSKANTSCHRAUBE	HEXAGON SCREW
022	0551717	1.0	UEBERSTROEMVENTIL	OVERFLOW VALVE
029	1684756	1.0	REIFENFUELLVENTIL	TYRE INFLATOR VALVE
031	3324585-ETL	1.0	UEBERSTROEMVENTIL	OVERFLOW VALVE
036	3320155	1.0	VIERKREIS-SCHUTZVENTIL	FOUR-CIRCUIT-SAFETY VALVE
037	3323313-ETL	1.0	DRUCKBEGRENZUNGSVENTIL	PRESSURE LIMITING VALVE
038	3098618	1.0	HALTER	HOLDER
039	0437642	1.0	SECHSKANTMUTTER	HEXAGON NUT
040	1146967	1.0	SECHSKANTSCHRAUBE	HEXAGON SCREW

GROVE®	BEHAELTERPLATTE VORMONTAGE TANK PLATE PRE-ASSEMBLY		ERSATZTEILLISTE LIST OF SPARE PARTS	GMK 3060 BE 503 G 923
			02.17	1/2
			4212632-ETL A	

POS.	TEILE-NR. PART-NO.	MENGE QUANTITY	BENENNUNG	DESIGNATION
001	4192201	1.0	ROHRBAUM DRUCKLUFT FAHRGESTELL	PIPE SYSTEM COMPRESSED AIR SYSTEM, CHASSIS
002	3204884-ETL	1.0	VENTILTRAEGER 1	VALVE SUPPORT 1
003	3204885-ETL	1.0	VENTILTRAEGER 2,	VALVE SUPPORT 2
004	3204876-ETL	1.0	BREMSZYLINDER,	BRAKE CYLINDER, PRE-, ASSY.
006	4192203-ETL	1.0	DIESELMOTOR VORMONTAGE	DIESEL ENGINE PRE ASSEMBLY
007	4192204-ETL	1.0	BEHAELTERPLATTE VORMONTAGE	TANK PLATE PRE-ASSEMBLY
008	3197549-ETL	1.0	BEHAELTER V1, 60 X 396	TANK V1, 60 X 396
009	3197550-ETL	1.0	BEHAELTER V2, 60 X 396	TANK V2, 60 X 396,
010	3041021	4.0	BEFESTIGUNGSSCHELLE	FASTENING CLAMP
011	0119962	8.0	SCHEIBE	WASHER
012	1678799	8.0	SECHSKANTMUTTER	HEXAGON NUT
013	0437182	8.0	SECHSKANTSCHRAUBE	HEXAGON SCREW
019	4192188	1.0	ROHR ZSB.	TUBE ASSEMBLY
023	1686701	16.0	SCHEIBE	WASHER
024	1678863	14.0	SECHSKANTMUTTER	HEXAGON NUT
026	0027071	8.0	SECHSKANTSCHRAUBE	HEXAGON SCREW
028	0437284	8.0	ZYLINDERSCHRAUBE	HEXAGON SOCKET HEAD CAP SCREW
029	1925033	8.0	SCHEIBE	WASHER
030	1571750	8.0	TRAGSCHNIENENMUTTER	SUPPORT RAIL NUT
031	1571482	4.0	DISTANZPLATTE	SPACER PLATE
200	0435156	2.0	ISOLIERSCHLAUCH (METERWARE)	INSULATING HOSE (PER METER)

GROVE®

DRUCKLUFTANLAGE FAHRGESTELL MIT VERFAHREN VOM ...
COMPRESSED AIR SYSTEM CHASSIS FRAME WITH DRIVE FROM

02.17
ERSATZTEILLISTE
LIST OF SPARE PARTS
4169656-ETL C

2/4

GMK 3060
BE 503
G 923

POS.	TEILE-NR. PART-NO.	MENGE QUANTITY	BENENNUNG	DESIGNATION
001	2217078	1.0	DICHTUNGSSATZ	SET OF SEALS
002	3324400	1.0	SCHALLDAEMPFER	SILENCER

GROVE®	RELAISVENTIL ZWEIKREISIG RELAY VALVE DUAL CIRCUIT		ERSATZTEILLISTE LIST OF SPARE PARTS 3323611-ETL A	GMK 3060 BE 503 G 923

POS.	TEILE-NR. PART-NO.	MENGE QUANTITY	BENENNUNG	DESIGNATION
001	2214802	1.0	REPARATURSATZ	REPAIR KIT

GROVE®	MEMBRANZYLINDER DIAPHRAGM CYLINDER	ERSATZTEILLISTE LIST OF SPARE PARTS		GMK 3060 BE 503 G 923
		05.09	1376246-ETL B 1/1	

POS.	TEILE-NR. PART-NO.	MENGE QUANTITY	BENENNUNG	DESIGNATION
023	3315240	1.0	SCHNELLANSCHLUSS-STUTZEN	COMPENSATOR
028	3317985	1.0	PROPORTIONALVENTIL	PROPORTIONAL VALVE
042	0026207	2.0	ZYLINDERSCHRAUBE	HEXAGON SOCKET HEAD CAP SCREW
043	1925033	6.0	SCHEIBE	WASHER
044	1146979	4.0	ZYLINDERSCHRAUBE	HEXAGON SOCKET HEAD CAP SCREW
050	0027079	3.0	SECHSKANTSCHRAUBE	HEXAGON SCREW
059	3206775-ETL	1.0	STUEBERBLOCK SEPARATLENKUNG	CONTROL BLOCK
062	3143189	1.0	NEIGUNGSGEBER	INDICATOR OF INCLINATION
064	80069035	1.0	ELEKTRONISCHES STEUERGERAET	ELECTRONIC CONTROL UNIT
073	3315238	2.0	SCHNELLANSCHLUSS-STUTZEN	COMPENSATOR
074	0437175	2.0	SECHSKANTSCHRAUBE	HEXAGON SCREW
075	1686701	10.0	SCHEIBE	WASHER
076	3206773-ETL	1.0	STUEBERBLOCK ALLRADLENKUNG	CONTROL BLOCK ALL-WHEEL STEERING
078	0437176	10.0	SECHSKANTSCHRAUBE	HEXAGON SCREW
608	2318778	1.0	SCHLAUCHLEITUNG	HOSE
611	3323786	1.0	SCHLAUCHLEITUNG	HOSE
612	3323805	1.0	SCHLAUCHLEITUNG	HOSE
613	3140856	1.0	SCHLAUCHLEITUNG	HOSE
614	3323807	1.0	SCHLAUCHLEITUNG	HOSE
615	4159607	1.0	SCHLAUCHLEITUNG	HOSE

GROVE®	STEUEREINHEIT VORMONTAGE CONTROL UNIT		ERSATZTEILLISTE LIST OF SPARE PARTS	GMK 3060 BE 503 G 923
			02.17	4192202-ETL B 2/3

POS. POS.	TEILE-NR. PART-NO.	MENGE QUANTITY	BENENNUNG	DESIGNATION
001	3324738	1.0	DICHTUNGSSATZ KPL.	SET OF SEALS, CPL.
002	2315259-ETL	1.0	DRUCKBEGRENZUNGSVENTIL	PRESSURE LIMITING VALVE
003	3319962-ETL	1.0	4/2-WEGE-VENTIL	4/2-WAY-VALVE
004	3324739-ETL	2.0	PROPORTIONALWEGEVENTIL	PROPORTIONAL WAY VALVE
005	3324740	1.0	STECKBLENDE	SHUTTER

GROVE®	STUEBERBLOCK SEPARATLENKUNG CONTROL BLOCK, SEPARATE STEERING		ERSATZTEILLISTE LIST OF SPARE PARTS	GMK 3060 BE 503 G 923
			05.09	1/1
			3321236-ETL B	

POS. POS.	TEILE-NR. PART-NO.	MENGE QUANTITY	BENENNUNG	DESIGNATION
001	3321269-ETL	1.0	STUEERBLOCK	CONTROL BLOCK
002	1147651	10.0	EINSCHRAUBSTUTZEN	MALE SCREW CONNECTION
003	0208013	2.0	L-ANSCHLUSS-STUTZEN	L-CONNECTION NOZZLE
004	0208008	2.0	W-ANSCHLUSS-STUTZEN	W-CONNECTION NOZZLE

GROVE®	STUEERBLOCK ALLRADLENKUNG CONTROL BLOCK ALL-WHEEL STEERING		ERSATZTEILLISTE LIST OF SPARE PARTS	GMK 3060 BE 503 G 923
			12.11	1/1
			3206773-ETL #	

POS. POS.	TEILE-NR. PART-NO.	MENGE QUANTITY	BENENNUNG	DESIGNATION
001	4170433	1.0	EINSCHRAUBSTUTZEN	PIPE UNION
002	4170435	1.0	KONUS-REDUZIERANSCHLUSS	CONE-REDUCTION CONNECTION
003	4162320	1.0	GE-STECKVERBINDER	CONNECTION PLUG STRAIGHT
007	3315233	2.0	GE-STECKVERBINDER	CONNECTION PLUG STRAIGHT
008	3315238	1.0	SCHNELLANSCHLUSS-STUTZEN	COMPENSATOR
009	3315242	1.0	90°-STECKVERBINDER MIT SCHNELLANSCHLUSS	90°-CONNECTION PLUG WITH QUICK PIPE JOINT

GROVE®	DIESELMOTOR VORMONTAGE DIESEL ENGINE PRE ASSAMBLY		ERSATZTEILLISTE LIST OF SPARE PARTS	GMK 3060 BE 503 G 923
			02.17	4192203-ETL B 1/1

POS. POS.	TEILE-NR. PART-NO.	MENGE QUANTITY	BENENNUNG	DESIGNATION
001	2309580	1.0	DRUCKLUFTBEHAELTER	COMPRESSED-AIR RESERVOIR
002	1570750	1.0	ENTWAESSERUNGSVENTIL	DRAIN VALVE
003	0117142	1.0	DICHTRING	SEALING RING
004	3315235	1.0	GE-STECKVERBINDER	CONNECTION PLUG STRAIGHT
005	3315259	1.0	VERSCHLUSS-SCHRAUBE	SCREW PLUG
006	3315241	2.0	SCHNELLANSCHLUSS-STUTZEN	COMPENSATOR
007	3315243	1.0	90°-STECKVERBINDER MIT SCHNELLANSCHLUSS	90°-CONNECTION PLUG WITH QUICK PIPE JOINT
008	3315251	2.0	T-STUECK	T-FITTING
009	3315253	2.0	SCHOTTSTUTZEN	ADAPTER
010	3315255	2.0	KONTERMUTTER	COUNTER NUT
011	3315261	1.0	PRUEFANSCHLUSS	PRESSURE TEST CONNECTOR

GROVE®	BEHAELTER V1, 60 X 396 TANK V1, 60 X 396		ERSATZTEILLISTE LIST OF SPARE PARTS	GMK 3060 BE 503 G 923
			02.11	1/1
			3197549-ETL #	

POS. POS.	TEILE-NR. PART-NO.	MENGE QUANTITY	BENENNUNG	DESIGNATION
001	3064857-ETL	1.0	VARIANTEN MAGNETREGELVENTIL (ABV / ABS)	VARIANTS MAGNET REGULATING VALVE (ABV/ABS)
002	3315234	1.0	GE-STECKVERBINDER	CONNECTION PLUG STRAIGHT
004	1922599	1.0	EINSCHRAUBSTUTZEN	MALE SCREW CONNECTION
005	0208008	1.0	W-ANSCHLUSS-STUTZEN	W-CONNECTION NOZZLE

GROVE®	ABV-VENTIL VORN VORM. ANTI-LOCK SYSTEM VALVE PRE- ASSY. FRONT		ERSATZTEILLISTE LIST OF SPARE PARTS	GMK 3060 BE 503 G 923
			03.13	1/1
3204874-ETL A				

POS. POS.	TEILE-NR. PART-NO.	MENGE QUANTITY	BENENNUNG	DESIGNATION
001	3315230	2.0	STECKVERBINDER	PLUG CONNECTION
002	3315238	3.0	SCHNELLANSCHLUSS-STUTZEN	COMPENSATOR
003	3315242	2.0	90°-STECKVERBINDER MIT SCHNELLANSCHLUSS	90°-CONNECTION PLUG WITH QUICK PIPE JOINT
004	3315246	1.0	L-STUECK MIT SCHNELLVERSCHLUSS	L-CONNECTION NOZZLE
005	1922609	1.0	VERSCHLUSS-SCHRAUBE	SCREW PLUG

GROVE®	VERSCHRAUBUNGEN MITTENTRIEB VARIANTE ANTRIEB 6 X 4 PIPE UNIONS MIDDLE DRIVE VARIANTS DRIVE 6 X 4		ERSATZTEILLISTE LIST OF SPARE PARTS	GMK 3060 BE 503 G 923
			02.11	1/1
			3204882-ETL #	

CLICK HERE TO **DOWNLOAD** THE COMPLETE MANUAL

- Thank you very much for reading the preview of the manual.
- You can download the complete manual from: www.heydownloads.com by clicking the link below



- Please note: If there is no response to CLICKING the link, please download this PDF first and then click on it.

CLICK HERE TO **DOWNLOAD** THE COMPLETE MANUAL