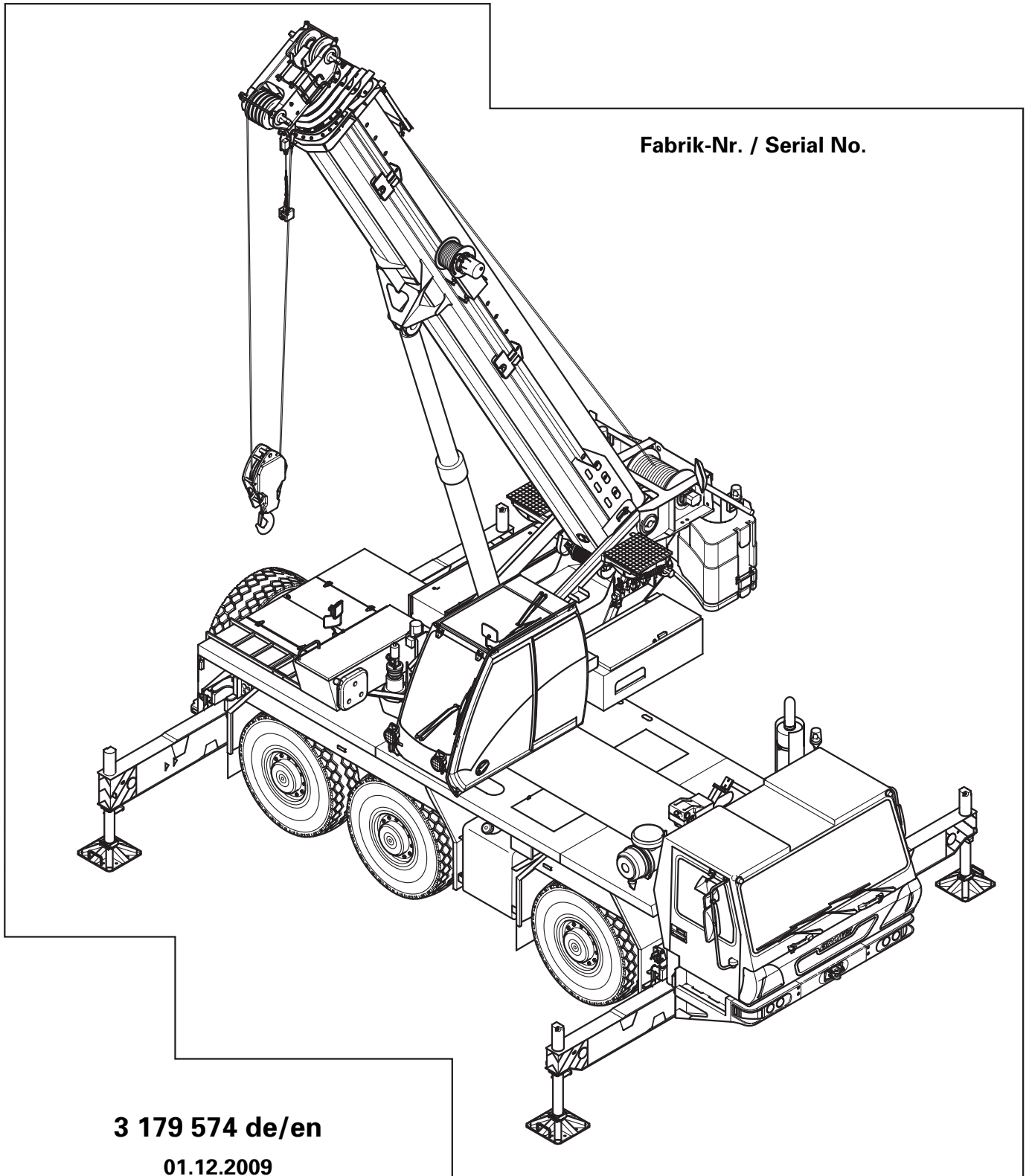


GROVE **GMK 3055**

Ersatzteilliste - Teil 1 List of spare parts - Part 1



Grove

Manitowoc

National Crane

Potain

Manitowoc
Crane Care

CLICK HERE TO **DOWNLOAD** THE COMPLETE MANUAL

- Thank you very much for reading the preview of the manual.
- You can download the complete manual from: www.heydownloads.com by clicking the link below



- Please note: If there is no response to CLICKING the link, please download this PDF first and then click on it.

CLICK HERE TO **DOWNLOAD** THE COMPLETE MANUAL

POS. POS.	TEILE-NR. PART-NO.	MENGE QUANTITY	BENENNUNG	DESIGNATION
151	3155206	1.0	SPRITZBLECH 1 RECHTS	PROTECTING SHEET 1 RIGHT
152	3155207	1.0	SPRITZBLECH 2 RECHTS	PROTECTING SHEET 2 RIGHT
153	3155208	1.0	SPRITZBLECH 3 RECHTS	PROTECTING SHEET 3 RIGHT
154	3155209	1.0	SPRITZBLECH 4 RECHTS	PROTECTING SHEET 4 RIGHT
155	3155210	1.0	SPRITZBLECH 1 LINKS	PROTECTING SHEET 1 LEFT
156	3155211	1.0	SPRITZBLECH 2 LINKS	PROTECTING SHEET 2 LEFT
157	3155212	1.0	SPRITZBLECH 3 LINKS	PROTECTING SHEET 3 LEFT
158	3155213	1.0	SPRITZBLECH 4 LINKS	PROTECTING SHEET 4 LEFT
160	2254835	1.0	SCHMUTZFAENGER	MUD FLAP
162	0027071	53.0	SECHSKANTSCHRAUBE	HEXAGON BOLT
163	0437743	53.0	SECHSKANTMUTTER	HEXAGON NUT
164	2316923	53.0	KOTFLUEGELSCHIEBE	WASHER
165	0437182	4.0	SECHSKANTSCHRAUBE	HEXAGON BOLT
166	0437744	4.0	SECHSKANTMUTTER	HEXAGON NUT
167	1368030	4.0	SCHEIBE	WASHER
168	0438925	8.0	SECHSKANTSCHRAUBE	HEXAGON BOLT
169	0437742	8.0	SECHSKANTMUTTER	HEXAGON NUT
170	1925033	8.0	SCHEIBE	WASHER
171	1686701	8.0	SCHEIBE	WASHER

GROVE®	SPRITZBLECHE 2,75M PROTECTING SHEETS 2,75M		ERSATZTEILLISTE LIST OF SPARE PARTS	GMK 3055 BE 503 G 034
			3152005-ETL A	1/1

POS. POS.	TEILE-NR. PART-NO.	MENGE QUANTITY	BENENNUNG	DESIGNATION
001	2315402	1.0	DECKPLATTE	COVER PLATE
002	2315390	4.0	VERSCHLUSS-STOPFEN	SCREW PLUG
003	3324239	1.0	BREMSENTRAEGER	BRAKE SPIDER
004	3322110	2.0	ZUGFEDER	TENSION SPRING
005	3322112	2.0	BREMSBACKE	BRAKE SHOE
006	2315401	2.0	SPREIZVORRICHTUNG	EXPANDER UNIT
007	1927225	2.0	MUTTER	NUT
008	3322111	2.0	DRUCKFEDER	PRESSURE SPRING

GROVE®	DUPLEXBREMSE DUPLEX BRAKE		ERSATZTEILLISTE LIST OF SPARE PARTS	GMK 3055 BE 503 G 061
			05.09	1/1
			3324270-ETL #	

POS. POS.	TEILE-NR. PART-NO.	MENGE QUANTITY	BENENNUNG	DESIGNATION
001	1573428	1.0	WELLENMUTTER	LOCK NUT
003	1066962	1.0	O-RING 300 X 3	O-RING 300 X 3
004	2255178	1.0	PLANETENGEHAEUSE	PLANETARY HOUSING
011	1924699	1.0	BREMSTROMMEL	BRAKE DRUM
014	1686208	2.0	SENKSCHRAUBE	COUNTERSUNK SCREW
019	2210033	1.0	ZYLINDERSCHRAUBE	HEXAGON SOCKET HEAD CAP SCREW
020	1684102	3.0	PLANETENRAD	PLANET WHEEL
021	3324281	1.0	SONNENRAD	SUN WHEEL
022	1684104	1.0	HOHLRAD	RING GEAR
023	3324282	1.0	HOHLRADTRAEGER	RING GEAR CARRIER
024	3324283	9.0	NADEL	NEEDLE
025	1684363	3.0	O-RING 35 X 2	O-RING 35 X 2
026	1576559	1.0	ANLAUFRING	THRUST RING
027	1576557	6.0	ANLAUFSCHIEBE	THRUST WASHER
028	1684681	1.0	SICHERUNGSRING	CIRCLIP
029	1684011	3.0	PLANETENBOLZEN	PLANETARY BOLT
030	0117134	1.0	DICHTRING	SEALING RING
031	1374012	1.0	VERSCHLUSS-SCHRAUBE	SCREW PLUG
032	1931099	1.0	VERSCHLUSS-SCHRAUBE	SCREW PLUG
033	0117145	1.0	DICHTRING	SEALING RING
034	0100784	6.0	ZYLINDERSCHRAUBE	HEXAGON SOCKET HEAD CAP SCREW
035	2257137	3.0	SPANNSTIFT	DOWEL PIN
036	2312946	3.0	HALTERUNG	HOLDING
037	0437321	6.0	SECHSKANTSCHRAUBE	HEXAGON BOLT
038	1684117	1.0	ANLAUFSCHIEBE	THRUST WASHER

GROVE®	RADANTRIEB WHEEL DRIVE		ERSATZTEILLISTE LIST OF SPARE PARTS	GMK 3055 BE 503 G 061
			3078839-ETL A	05.09 1/2

POS. POS.	TEILE-NR. PART-NO.	MENGE QUANTITY	BENENNUNG	DESIGNATION
001	3106238-ETL	1.0	ACHSANTRIEB	AXLE DRIVE
002	3078841-ETL	1.0	RADANTRIEB	WHEEL DRIVE
003	3078842-ETL	1.0	RADANTRIEB	WHEEL DRIVE
004	3041070-ETL	1.0	WIRBELSTROMBREMSE (KLOFT)	EDDY-CURRENT BRAKE (KLOFT)
005	3041071	1.0	EINSTELLPLAETTCHEN, AUSSEN	ADJUSTING PLATES, OUTSIDE
006	3041072	1.0	EINSTELLSCHIBE, INNEN	ADJUSTING WASHER, INSIDE
008	3080214	1.0	HALTER	HOLDER
009	2211427	2.0	GEWINDESTUECK	THREADED COUPLING
010	0118823	2.0	SECHSKANTSCHRAUBE	HEXAGON BOLT
011	3089059-ETL	1.0	STEUEREINHEIT WIRBELSTROMBREMSE	CONTROL UNIT EDDY-CURRENT BRAKE
012	2309399	1.0	SYMBOL WIRBELSTROMBREMSE	SYMBOL EDDY-CURRENT BRAKE

GROVE®	ACHSLINIE KLOFT-RETARDER P35.1 AXLE LINE KLOFT-RETARDER P35.1		ERSATZTEILLISTE LIST OF SPARE PARTS	GMK 3055 BE 503 G 061
			3080190-ETL C	05.09 1/1

POS. POS.	TEILE-NR. PART-NO.	MENGE QUANTITY	BENENNUNG	DESIGNATION
001	2315956	1.0	ROTORENPAAR	PAIR OF ROTORS
002	2315957	1.0	VERSCHRAUBUNGSSATZ	UNION SET
003	2315958	1.0	EINSTELLPLAETTCHEN (SATZ)	ADJUSTING PLATES ((SET)
004	2315959	1.0	EINSTELLSCHEIBE (SATZ)	ADJUSTING WASHER (SET)
005	3328117-ETL	1.0	STATOR 24 V	STATOR 24 V



WIRBELSTROMBREMSE (TELMA FOCAL 2200 R)
EDDY-CURRENT BRAKE (TELMA FOCAL 2200 R)

ERSATZTEILLISTE
LIST OF SPARE PARTS

05.09 3325214-ETL A 1/1

GMK 3055
BE 503
G 061

POS. POS.	TEILE-NR. PART-NO.	MENGE QUANTITY	BENENNUNG	DESIGNATION
001	3152531	1.0	REIFEN KPL.	TYRE, CPL.
002	3080208	1.0	SCHEIBENRAD	DISK WHEEL
003	0557074	1.0	FELGENVENTIL	RIM VALVE

GROVE®	RAD KPL. 445/95 R25 (16.00 R25) WHEEL CPL. 445/95 R25 (16.00 R25)		ERSATZTEILLISTE LIST OF SPARE PARTS	GMK 3055 BE 503 G 061
			05.09	1/1
			3157651-ETL #	

POS. POS.	TEILE-NR. PART-NO.	MENGE QUANTITY	BENENNUNG	DESIGNATION
001	3125843-ETL	1.0	LENKSTANGE (ZF)	STEERING ROD (ZF)
002	3125853-ETL	1.0	LENKSTANGE (HEYD)	STEERING ROD (HEYD)

GROVE®	LENKSTANGE STEERING ROD	ERSATZTEILLISTE LIST OF SPARE PARTS		GMK 3055 BE 503 G 072
		05.09	3121088-ETL # 1/1	

POS. POS.	TEILE-NR. PART-NO.	MENGE QUANTITY	BENENNUNG	DESIGNATION
002	3085054-ETL	1.0	STUETZTELLER KPL.	OUTRIGGER PAD, CPL.
003	0553039	4.0	RIW-VERSCHLUSSKAPPE	RIW-LOCKING CAP
006	1147441	2.0	SECHSKANTSCHRAUBE	HEXAGON BOLT
007	3327485	2.0	ZYLINDERSCHRAUBE	HEXAGON SOCKET HEAD CAP SCREW
008	3080801	2.0	ZYLINDERFUEHRUNG	CYLINDER-GUIDE
009	3080803	4.0	UNTERLAGE	PLATE
010	3080820	4.0	FUEHRUNG	GUIDE
011	3080238	2.0	STUETZTRAEGER HINTEN	OUTRIGGER SUPPORT REAR
014	3179563	1.0	TELLERHALTER	OUTRIGGER PAD HOLDER
015	0437205	1.0	SECHSKANTSCHRAUBE	HEXAGON BOLT
016	0437746	5.0	SECHSKANTMUTTER	HEXAGON NUT
017	2311236	1.0	RIEGEL	LOCK
019	0103746	4.0	ZYLINDERSCHRAUBE	HEXAGON SOCKET HEAD CAP SCREW
020	0437545	4.0	FEDERRING	SPRING WASHER
021	0437643	4.0	SECHSKANTMUTTER	HEXAGON NUT
022	0103212	8.0	SECHSKANTSCHRAUBE	HEXAGON BOLT
023	0437191	4.0	SECHSKANTSCHRAUBE	HEXAGON BOLT
024	0437745	4.0	SECHSKANTMUTTER	HEXAGON NUT
025	0437202	4.0	SECHSKANTSCHRAUBE	HEXAGON BOLT
026	0437748	2.0	SECHSKANTMUTTER	HEXAGON NUT
027	0438395	2.0	SECHSKANTMUTTER	HEXAGON NUT
028	3179570	2.0	BLECH	PLATE
029	0027079	4.0	SECHSKANTSCHRAUBE	HEXAGON BOLT
030	0437642	4.0	SECHSKANTMUTTER	HEXAGON NUT

GROVE®	ABSTUETZUNG SUPPORT		ERSATZTEILLISTE LIST OF SPARE PARTS	GMK 3055 BE 503 G 460
			05.09	3078695-ETL C 1/2

POS. POS.	TEILE-NR. PART-NO.	MENGE QUANTITY	BENENNUNG	DESIGNATION
--------------	-----------------------	-------------------	-----------	-------------

001	3135586	1.0	REPARATURSATZ	REPAIR KIT
-----	---------	-----	---------------	------------

GROVE®	STECKPUMPE PUMP	ERSATZTEILLISTE LIST OF SPARE PARTS		GMK 3055 BE 503 G 631
		08.08	3135627-ETL # 1/1	

POS. POS.	TEILE-NR. PART-NO.	MENGE QUANTITY	BENENNUNG	DESIGNATION
001	3317989	1.0	DRUCKPLATTE	PRESSURE PLATE
002	3317990	1.0	SCHEIBE	WASHER

GROVE [®]	KUPPLUNG CLUTCH	ERSATZTEILLISTE LIST OF SPARE PARTS		GMK 3055 BE 503 G 631
		05.09	3317903-ETL A	1/1

POS. POS.	TEILE-NR. PART-NO.	MENGE QUANTITY	BENENNUNG	DESIGNATION
001	3066071-ETL	1.0	ABGASKOMPONENTEN	EXHAUST COMPONENTS
002	3081893	1.0	SCHALLDAEMPFER OHNE FUNKENFAENGER	SILENCER WITHOUT SPARK ARRESTER
003	3316093	2.0	SCHEIBE	WASHER
004	0437183	2.0	SECHSKANTSCHRAUBE	HEXAGON BOLT
005	0437744	2.0	SECHSKANTMUTTER	HEXAGON NUT
006	3317194	1.0	HITZESCHILD	HEAT SHIELD
007	3317195	2.0	SCHELLE	CLAMP

GROVE®	ABGASANLAGE OHNE FUNKENFAENGER EXHAUST SYSTEM WITHOUT SPARK ARRESTER		ERSATZTEILLISTE LIST OF SPARE PARTS	GMK 3055 BE 503 G 631
			05.09	1/1
			3009008-ETL C	

POS. POS.	TEILE-NR. PART-NO.	MENGE QUANTITY	BENENNUNG	DESIGNATION
001	3046587	1.0	GRIFF	HANDLE

GROVE®	3-WEGE-HAHN THREE-WAY COCK	ERSATZTEILLISTE LIST OF SPARE PARTS		GMK 3055 BE 503 G 631
		08.08	3011911-ETL A	

POS. POS.	TEILE-NR. PART-NO.	MENGE QUANTITY	BENENNUNG	DESIGNATION
--------------	-----------------------	-------------------	-----------	-------------

001	2214802	1.0	REPARATURSATZ	REPAIR KIT
-----	---------	-----	---------------	------------

GROVE®	MEMBRANZYLINDER DIAPHRAGM CYLINDER	ERSATZTEILLISTE LIST OF SPARE PARTS		GMK 3055 BE 503 G 751
		05.09	1376246-ETL B	

POS. POS.	TEILE-NR. PART-NO.	MENGE QUANTITY	BENENNUNG	DESIGNATION
001	3324738	1.0	DICHTUNGSSATZ KPL.	SET OF SEALS, CPL.
002	2315259-ETL	1.0	DRUCKBEGRENZUNGSVENTIL	PRESSURE LIMITING VALVE
003	3319962-ETL	1.0	4/2-WEGE-VENTIL	4/2-WAY-VALVE
004	3324739-ETL	2.0	PROPORTIONALWEGEVENTIL	PROPORTIONAL WAY VALVE
005	3324740	1.0	STECKBLENDE	SHUTTER

GROVE®	STEUERBLOCK SEPARATLENKUNG CONTROL BLOCK		ERSATZTEILLISTE LIST OF SPARE PARTS	GMK 3055 BE 503 G 751
			05.09	1/1
			3321236-ETL B	

POS. POS.	TEILE-NR. PART-NO.	MENGE QUANTITY	BENENNUNG	DESIGNATION
--------------	-----------------------	-------------------	-----------	-------------

001	3324485	1.0	REPARATURSATZ	REPAIR KIT
-----	---------	-----	---------------	------------

GROVE®	DRUCKBEGRENZUNGSVENTIL RELIEF VALVE	ERSATZTEILLISTE LIST OF SPARE PARTS		GMK 3055 BE 503 G 751
		05.09	3323313-ETL A 1/1	

POS. POS.	TEILE-NR. PART-NO.	MENGE QUANTITY	BENENNUNG	DESIGNATION
300	3323775	2.0	SCHLAUCHLEITUNG	HOSE
301	3318043	1.0	SCHLAUCHLEITUNG	HOSE
302	2216162	2.0	SCHLAUCHLEITUNG	HOSE
303	2318732	1.0	SCHLAUCHLEITUNG	HOSE
304	3323952	1.0	SCHLAUCHLEITUNG	HOSE
305	3323777	1.0	SCHLAUCHLEITUNG	HOSE
306	3323778	1.0	SCHLAUCHLEITUNG	HOSE
307	3323779	1.0	SCHLAUCHLEITUNG	HOSE
308	3323780	1.0	SCHLAUCHLEITUNG	HOSE
309	3323781	1.0	SCHLAUCHLEITUNG	HOSE
310	3323934	1.0	SCHLAUCHLEITUNG	HOSE
311	3323782	3.0	SCHLAUCHLEITUNG	HOSE
312	3318348	1.0	SCHLAUCHLEITUNG	HOSE
313	3323784	1.0	SCHLAUCHLEITUNG	HOSE
314	3323785	3.0	SCHLAUCHLEITUNG	HOSE
315	2318631	1.0	SCHLAUCHLEITUNG	HOSE
316	3323786	3.0	SCHLAUCHLEITUNG	HOSE
317	3323787	1.0	SCHLAUCHLEITUNG	HOSE

GROVE®	SCHLAUCHLEITUNGEN FAHRGESTELL HOSE ASSEMBLIES CHASSIS		ERSATZTEILLISTE LIST OF SPARE PARTS	GMK 3055 BE 503 G 781
			3080302-ETL L	05.09 3/5

POS. POS.	TEILE-NR. PART-NO.	MENGE QUANTITY	BENENNUNG	DESIGNATION
004	0208007	1.0	W-ANSCHLUSS-STUTZEN	W-CONNECTION NOZZLE
005	0436438	1.0	T-ANSCHLUSS-STUTZEN	T-CONNECTING NOZZLE
006	1202347	1.0	KONUS-REDUZIERANSCHLUSS	CONE-REDUCTION CONNECTION
008	0208002	3.0	VERSCHRAUBUNG	SCREW COUPLING
009	1921889	1.0	EINSCHRAUBSTUTZEN	MALE SCREW CONNECTION
010	1147538	1.0	EINSCHRAUBSTUTZEN	MALE SCREW CONNECTION
011	1147651	4.0	EINSCHRAUBSTUTZEN	MALE SCREW CONNECTION
013	0313277	1.0	EINSCHRAUBSTUTZEN	MALE SCREW CONNECTION
014	0436439	1.0	L-ANSCHLUSS-STUTZEN	L-CONNECTION NOZZLE

GROVE®	STUEBERBLOCK SEPARATLENKUNG VORMONTAGE CONTROL BLOCK		ERSATZTEILLISTE LIST OF SPARE PARTS	GMK 3055 BE 503 G 781
			05.09	3080179-ETL D 2/2

POS. POS.	TEILE-NR. PART-NO.	MENGE QUANTITY	BENENNUNG	DESIGNATION
001	2313768	1.0	DICHTUNGSSATZ	SET OF SEALS
002	2316446	1.0	KLEINTEILESATZ	SET OF SMALL PARTS
003	0028205	1.0	SICHERUNGSRING	CIRCLIP
004	2317791	1.0	RILLENKUGELLAGER	GROOVED BALL BEARING
005	2316447	1.0	ZWISCHENLAGER	INTERMEDIATE BEARING
008	2316448	1.0	DECKEL	COVER
010	2316449	2.0	NADELLAGER	NEEDLE BEARING
012	2316450	2.0	BLATTFEDER	LEAF SPRING
013	2316451	2.0	AXIALSCHEIBE	AXIAL WASHER
014	2317792	2.0	GLEITRING	SLIDE RING
015	2316453	2.0	BUCHSE	BUSH
016	2316454	1.0	EXCENTERWELLE	ECCENTRIC SHAFT
018	2316455	1.0	GEHAEUSE	HOUSING
019	2316456	16.0	KOLBEN	PISTON
020	2316457	16.0	DRUCKFEDER	PRESSURE SPRING
022	2316458	16.0	SCHRAUBE	BOLT
023	2316489	1.0	DECKEL	COVER
024	2317794	4.0	ZYLINDERSCHRAUBE	HEXAGON SOCKET HEAD CAP SCREW

GROVE®	RADIALKOLBENPUMPE RADIAL PLUNGER PUMP		ERSATZTEILLISTE LIST OF SPARE PARTS	GMK 3055 BE 503 G 781
			111.08 1375973-ETL B	1/1

POS. POS.	TEILE-NR. PART-NO.	MENGE QUANTITY	BENENNUNG	DESIGNATION
001	3124976	2.0	BLECH	PLATE
002	1926241	4.0	MEGI-KONUS	MEGI-KONUS
003	0437181	8.0	SECHSKANTSCHRAUBE	HEXAGON BOLT
004	0437643	8.0	SECHSKANTMUTTER	HEXAGON NUT
005	3041992	8.0	SCHEIBE	WASHER
006	0437193	4.0	SECHSKANTSCHRAUBE	HEXAGON BOLT
007	0437529	4.0	SCHEIBE	WASHER
008	0437644	4.0	SECHSKANTMUTTER	HEXAGON NUT
009	2318410	4.0	SECHSKANTSCHRAUBE	HEXAGON BOLT
010	1207223	4.0	SECHSKANTMUTTER	HEXAGON NUT



LAGERUNG ELASTISCH
BEARING FLEXIBLY

ERSATZTEILLISTE
LIST OF SPARE PARTS

05.09 3127120-ETL B 1/1

GMK 3055
BE 503
G 781

POS. POS.	TEILE-NR. PART-NO.	MENGE QUANTITY	BENENNUNG	DESIGNATION
--------------	-----------------------	-------------------	-----------	-------------

001	3328074	1.0	DICHTUNGSSATZ	SET OF SEALS
-----	---------	-----	---------------	--------------

GROVE®	DRUCKBEGRENZUNGSVENTIL RELIEF VALVE	ERSATZTEILLISTE LIST OF SPARE PARTS		GMK 3055 BE 503 G 781
		05.09	3326780-ETL A	

POS. POS.	TEILE-NR. PART-NO.	MENGE QUANTITY	BENENNUNG	DESIGNATION
001	3324256	1.0	DRUCKBEGRENZUNGSVENTIL	PRESSURE LIMITING VALVE
002	3324257-ETL	1.0	2/2-WEGE-MAGNET-VENTIL	2/2-WAY-SOLENOID VALVE

GROVE®	ACHSBLOCKIERUNGSVENTIL AXLE BLOCKING VALVE		ERSATZTEILLISTE LIST OF SPARE PARTS 3323325-ETL A	GMK 3055 BE 503 G 781

POS. POS.	TEILE-NR. PART-NO.	MENGE QUANTITY	BENENNUNG	DESIGNATION
001	3091054	1.0	HALTERUNG	HOLDING
002	3325453-ETL	1.0	LEITUNGSFILTER	FILTER
003	0027071	4.0	SECHSKANTSCHRAUBE	HEXAGON BOLT
004	1686701	4.0	SCHEIBE	WASHER
005	1575152	2.0	EINSCHRAUBSTUTZEN	MALE SCREW CONNECTION
006	1147703	1.0	ANSCHLUSS-STUTZEN	W-CONNECTION NOZZLE

GROVE®	DRUCKFILTER VORMONTAGE FILTER		ERSATZTEILLISTE LIST OF SPARE PARTS	GMK 3055 BE 503 G 781
			05.09	1/1
			3091055-ETL B	

POS. POS.	TEILE-NR. PART-NO.	MENGE QUANTITY	BENENNUNG	DESIGNATION
001	3165875-ETL	1.0	E.-TEILE BELEUCHTUNG HECK	E.-PARTS LIGHTING, REAR
002	3165876-ETL	1.0	E.-TEILE BELEUCHTUNG, HECK USA	E.-PARTS LIGHTING, REAR USA

GROVE®	VARIANTEN HECKBELEUCHTUNG VARIANTS LIGHTING; TAIL		ERSATZTEILLISTE LIST OF SPARE PARTS	GMK 3055 BE 503 G 801
			05.09	1/1
			3165874-ETL A	

POS. POS.	TEILE-NR. PART-NO.	MENGE QUANTITY	BENENNUNG	DESIGNATION
001	3096155	1.0	STOSS-STANGE SEITENTEIL LINKS	BUMPER, LEFT SIDE
002	3320377	1.0	ABLENDSCHWEINWERFER	LOW-BEAM HEADLAMP
003	3320378	1.0	FERNSCHWEINWERFER	HIGH-BEAM HEADLAMP
004	3320379	1.0	BLINKPOSITIONSLEUCHTE	FLASHLAMP
005	3319743	1.0	SEITENMARKIERUNGSLEUCHTE, LED	SIDE MARKER LAMP, LED
006	3320380	2.0	GUMMIKAPPE	RUBBER CAP
007	3320467	1.0	TUELLE	SLEEVE
008	3320468	1.0	TUELLE	SLEEVE
009	0438912	2.0	LAMPE (H1, 24 V, 70 W)	BULB (H1, 24 V, 70 W)
010	1926635	1.0	GLUEHLAMPE (24 V, 5 W)	BULB (24 V, 5 W)
011	0439055	1.0	LAMPE (24 V, 21 W)	BULB (24 V, 21 W)
013	3063339-ETL	1.0	KABELBAUM SCHEINWERFER	CABLE HARNESS, HEADLAMP
014	1374647	2.0	ZYLINDERSCHRAUBE	HEXAGON SOCKET HEAD CAP SCREW
015	1368068	2.0	SECHSKANTMUTTER	HEXAGON NUT
016	1146823	2.0	FEDERRING	SPRING WASHER
017	1923998	8.0	SECHSKANTMUTTER	HEXAGON NUT
018	0437543	8.0	FEDERRING	SPRING WASHER
019	1147896	2.0	ZYLINDERSCHRAUBE	HEXAGON SOCKET HEAD CAP SCREW
020	1923997	2.0	SECHSKANTMUTTER	HEXAGON NUT
021	1146676	2.0	FEDERRING	SPRING WASHER



E.-TEILE SCHEINWERFER LINKS
ELECTR. PARTS HEADLIGHT LEFT

ERSATZTEILLISTE
LIST OF SPARE PARTS

05.09 **3096048-ETL #** 1/1

GMK 3055
BE 503
G 801

POS. POS.	TEILE-NR. PART-NO.	MENGE QUANTITY	BENENNUNG	DESIGNATION
001	3041213	1.0	ABDECKKAPPE	PROTECTIVE COVER
002	3041214	1.0	GEHAEUSE	HOUSING
003	3041215	2.0	JUNIOR-POWER-TIMERKONTAKT	JUNIOR POWER TIMER CONTACT
004	3041216	2.0	EINZELLEITERDICHTUNG	SINGLE-LINE SEAL
005	3041217	58.0	MIKRO-TIMERKONTAKT	MICRO TIMER CONTACT
006	3041218	58.0	EINZELLEITERDICHTUNG	SINGLE-LINE SEAL
008	3317968	10.0	BLINDSTOPFEN	BLIND PLUG
009	0550515	1.0	KABELSCHUHUH	CABLE EYE
010	2214703	401.7	LEITUNG (METERWARE)	CABLE (METERWARE)
012	2214704	109.3	LEITUNG (METERWARE)	CABLE (METERWARE)
013	1370458	26.2	LEITUNG (METERWARE)	CABLE (METERWARE)
014	3041332	4.0	TIMERGEHAEUSE	TIMER HOUSING
015	3317642	50.0	JUNIOR-TIMERKONTAKT EINZELAUSFUEHRUNG	JUNIOR TIMER CONTACT FOR SINGLE FEED
017	3317927	3.4	WELLSCHLAUCH (METERWARE)	CORRUGATED HOSE (YARD GOODS)
018	3317928	3.2	WELLSCHLAUCH (METERWARE)	CORRUGATED HOSE (YARD GOODS)
019	3317929	5.3	WELLSCHLAUCH (METERWARE)	CORRUGATED HOSE (YARD GOODS)
020	3317930	8.2	WELLSCHLAUCH (METERWARE)	CORRUGATED HOSE (YARD GOODS)
021	3320725	1.0	WELLSCHLAUCH (METERWARE)	CORRUGATED HOSE (YARD GOODS)
022	3320767	1.0	VERSCHRAUBUNG	SCREW COUPLING
024	3317943	5.0	T-VERTEILER	T-CONNECTION
026	3317993	2.0	T-VERTEILER	T-CONNECTION
027	2318261	43.9	LEITUNG (METERWARE)	CABLE (METER WARE)
031	3317916	1.0	BUCHSENGEHAEUSE	BUSH HOUSING
032	3317933	1.0	SRECKERADAPTER	PLUG ADAPTER
033	3317917	3.0	BUCHSENGEHAEUSE	BUSH HOUSING
034	3317934	3.0	ADAPTER	ADAPTER
039	3317924	1.0	STIFTGEHAEUSE	PIN HOUSING
040	3317912	21.0	BUCHSENKONTAKT	SOCKET CONTACT

GROVE®	KABELBAUM STEUERUNG UNIT 3 LACED WIRING HARNESS STEERING UNIT 3		ERSATZTEILLISTE LIST OF SPARE PARTS	GMK 3055 BE 503 G 801
			05.09	1/4
			3078559-ETL F	

POS. POS.	TEILE-NR. PART-NO.	MENGE QUANTITY	BENENNUNG	DESIGNATION
001	0439055	2.0	LAMPE (24 V, 21 W)	BULB (24 V, 21 W)
002	2251323-ETL	1.0	BLINKLEUCHTE LINKS	INDICATOR LAMP, LEFT
003	2251324-ETL	1.0	BLINKLEUCHTE RECHTS	INDICATOR LAMP, RIGHT



E.-TEILE BLINKLEUCHTEN LINKS/RECHTS
ELECTR. PARTS, BLINK LAMP LEFT/RIGHT

ERSATZTEILLISTE
LIST OF SPARE PARTS

12.08 **3114589-ETL #** 1/1

GMK 3055
BE 503
G 801

POS. POS.	TEILE-NR. PART-NO.	MENGE QUANTITY	BENENNUNG	DESIGNATION
011	2310565	3.0	SONNENBLLENDE	SUN VISOR
016	3054751-ETL	1.0	ANBAU REGENLEISTE	MOUNTING RAIN LEADGE
026	3323394-ETL	1.0	KLIMAGERAET	AIR-CONDITIONING
029	3091670	1.0	HALTEBLECH	HOLDING PLATE
030	2311860	1.0	WASSERVEENTIL	WATER VALVE
031	3099846	1.0	HALTEBUJEGEL	STIRRUP
050	2210981	2.0	GARDEROBENHAKEN	COAT HOOK
060	3078855-ETL	1.0	INNENVERKLEIDUNG	INTERIOR PANELLING
097	1925033	14.0	SCHEIBE	WASHER
108	1374665	8.0	ZYLINDERSCHRAUBE	HEXAGON SOCKET HEAD CAP SCREW
118	3108289	1.0	SCHELLE	CLAMP
119	0552185	0.2	FLEXIBLER KANTENSCHUTZ (METERWARE)	FLEXIBLE EDGE PROTECTION (METERWARE)
124	0437170	4.0	SECHSKANTSCHRAUBE	HEXAGON BOLT
126	2311465	4.0	FLACHKOPFSCHRAUBE	PAN HEAD SCREW
127	1374620	4.0	SCHEIBE	WASHER
128	1368068	4.0	SECHSKANTMUTTER	HEXAGON NUT
129	3067245	1.0	SCHLAUCHKRUEMMER	HOSE ELBOW
130	2309777	1.0	FORMSCHLAUCH	SHAPED HOSE
131	2217171	4.0	SCHLAUCHSCHELLE	HOSE CLAMP
132	3325173	0.5	SPIRALSCHLAUCH (METERWARE)	SPIRAL HOSE (YARD GOODS)
133	3328420	0.3	SCHLAUCH	HOSE
134	3322648	1.0	DUESE	NOZZLE
135	2309776	1.0	FORMSCHLAUCH	SHAPED HOSE
159	3137111	10.0	DICHTUNGSPROFIL	PROFILE STRIP
160	3053037-ETL	1.0	ANBAU GLEITPLATTEN	ATTACHMENT, SLIDE PLATES
188	3100619	1.0	VENTILABDECKUNG	COVER VALVE
189	3318990	2.0	NIETMUTTER GERAENDELT	RIVET-NUT KNURLED
190	1147811	5.0	SECHSKANTSCHRAUBE	HEXAGON BOLT
191	3317395	1.0	KANAL	CHANNEL
194	1923999	5.0	SCHEIBE	WASHER



FAHRERHAUS ZSB.
DRIVERS CAB, ASSEMBLY

05.09
ERSATZTEILLISTE
LIST OF SPARE PARTS
3095393-ETL L

3/5

GMK 3055
BE 550
G 231

POS. POS.	TEILE-NR. PART-NO.	MENGE QUANTITY	BENENNUNG	DESIGNATION
001	3325955	1.0	SPIEGEL, RECHTS	MIRROR, RIGHT
002	3329575	1.0	HAUPTSPIEGEL RECHTS HEIZBAR UND ELTR.VERSTELLBAR PLAN	HEAD MIRROR RIGHT HEATABLE AND ELECTRICAL-ADJUSTABLY PLAN

GROVE®	VARIANTEN HAUPTSPIEGEL RECHTS VARIANTS MAIN MIRROR RIGTH		ERSATZTEILLISTE LIST OF SPARE PARTS	GMK 3055 BE 550 G 231
			211.08 3165887-ETL #	1/1

POS. POS.	TEILE-NR. PART-NO.	MENGE QUANTITY	BENENNUNG	DESIGNATION
001	3326191	1.0	UNTERTEIL	LOWER SECTION
002	3326192	1.0	OBERTEIL	UPPER PART
003	3326193	1.0	FILTER	FILTER
004	3326194	1.0	GETRIEBEMOTOR	GEAR MOTOR
005	3324390	1.0	THERMOSTAT	THERMOSTAT
006	3326195	1.0	DOPPEL-RADIALGEBLAESE	DOUBLE RADIAL BLOWER
007	3324387	1.0	WIDERSTAND	RESISTOR
008	3326197	1.0	WT-VERDAMPFER KPL.	EVAPORATOR CPL.
009	3326198	1.0	EXPANSIONSVENTIL	EXPANSION VALVE
010	2315561	1.0	O-RING, 14 X 1,78	O-RING, 14 X 1,78
011	2315048	1.0	O-RING, 10,82 X 1,78	O-RING, 10,82 X 1,78
012	3326210	1.0	KABELSATZ GEBLAESE	CABLE SET BLOWER
013	3326646	1.0	KABELSATZ THERMOSTAT	CABLE SET THERMOSTAT
014	3326647	1.0	KABELSATZ STELLMOTOR	CABLE SET PILOTMOTOR



KLIMAGERAET
AIR-CONDITIONING

ERSATZTEILLISTE
LIST OF SPARE PARTS

05.09 3323394-ETL B 1/1

GMK 3055
BE 550
G 231

POS. POS.	TEILE-NR. PART-NO.	MENGE QUANTITY	BENENNUNG	DESIGNATION
001	2216395-ETL	1.0	HANDBREMSENVENTIL	PARKING BRAKE VALVE
002	0437298	2.0	ZYLINDERSCHRAUBE	HEXAGON SOCKET HEAD CAP SCREW
003	0437717	2.0	FEDERING	SPRING WASHER
006	2217971	1.0	DOPPELLUFTDRUCKMESSER	DOUBLE AIR PRESSURE GAUGE
007	3315231	2.0	GE-STECKVERBINDER	CONNECTION PLUG STRAIGHT
009	3315233	1.0	GE-STECKVERBINDER	CONNECTION PLUG STRAIGHT
010	3315236	2.0	ROHRVERBINDER	PIPE CONNECTION
011	3315237	1.0	ROHRVERBINDER	PIPE CONNECTION
012	3315250	1.0	T-STUECK	T-FITTING
013	3317908	2.0	STECKVERBINDER	PLUG CONNECTION
017	3315230	1.0	STECKVERBINDER	PLUG CONNECTION
021	0437819	4.0	UEBERWURFMUTTER	COUPLING NUT
022	0439176	4.0	SCHNEIDRING	CUTTING RING
023	1066200	4.0	EINSTECKHUELSE	SLEEVE
024	0438479	1.0	ROHR	TUBE
025	3041998	1.0	ROHR	TUBE
026	0437136	1.0	ROHR	TUBE

GROVE®	DRUCKLUFTANLAGE FAHRERHAUS COMPRESSED AIR SYSTEM, DRIVERS CAB		ERSATZTEILLISTE LIST OF SPARE PARTS	GMK 3055 BE 550 G 751
			3067942-ETL B	1/1
			05.09	

POS. POS.	TEILE-NR. PART-NO.	MENGE QUANTITY	BENENNUNG	DESIGNATION
--------------	-----------------------	-------------------	-----------	-------------

001	3329125	1.0	REPARATURSATZ	REPAIR KIT
-----	---------	-----	---------------	------------

GROVE®	DREHZAHLMESSER TACHOMETER	ERSATZTEILLISTE LIST OF SPARE PARTS		GMK 3055 BE 550 G 802
		05.09	3317574-ETL A 1/1	

POS. POS.	TEILE-NR. PART-NO.	MENGE QUANTITY	BENENNUNG	DESIGNATION
001	1370458	1.0	LEITUNG (METERWARE)	CABLE (METERWARE)
002	2318261	1.0	LEITUNG (METERWARE)	CABLE (METER WARE)
003	2318427	1.0	SCHRUMPFSCHLAUCH (METERWARE)	SHRINK HOSE (METERWARE)

GROVE®	MASSEVERTEILER 20 GROUND DISTRIBUTOR 20		ERSATZTEILLISTE LIST OF SPARE PARTS	GMK 3055 BE 550 G 802
			12.08	3080509-ETL # 1/1

POS. POS.	TEILE-NR. PART-NO.	MENGE QUANTITY	BENENNUNG	DESIGNATION
001	3080539	1.0	MONTAGEPLATTE	MOUNTING PLATE
002	1374656	3.0	ZYLINDERSCHRAUBE	HEXAGON SOCKET HEAD CAP SCREW
003	1146676	3.0	FEDERING	SPRING WASHER
004	1923997	3.0	SECHSKANTMUTTER	HEXAGON NUT
005	1926022	1.0	TRAGSCHIENE	SUPPORT RAIL
006	3320778	4.0	DURCHGANGSKLEMMME	THROUGH TERMINAL
007	3320780	1.0	ANSCHLUSSPLATTE	CONNECTING PLATE
008	1205297	2.0	ENDKLAMMER	END CLAMP
009	1677976	2.0	DORNNIET	RIVET
010	3320779	2.0	QUERBRUECKER	TRANSVERSE BRIDGE
011	1205297	2.0	ENDKLAMMER	END CLAMP

GROVE®	E.-TEILE SCHNITTSTELLE		ERSATZTEILLISTE LIST OF SPARE PARTS	GMK 3055 BE 550 G 802
	E.- PARTS, INTERFACE			

POS. POS.	TEILE-NR. PART-NO.	MENGE QUANTITY	BENENNUNG	DESIGNATION
001	3109011	1.0	FEDERBLECH, LINKS	SPRING PLATE, LEFT
002	3151793-ETL	1.0	DREHWINKELGEBEREINHEIT	SLEWING ANGLE TRANSMITTER UNIT
003	3327002	6.0	SECHSKANTSCHRAUBE	HEXAGON BOLT
004	1925033	6.0	SCHEIBE	WASHER
005	3103549	1.0	RITZELSCHUTZ	PINION PROTECTION

GROVE®	DREHWINKELGEBEREINHEIT ANGLE UNIT		08.08	ERSATZTEILLISTE LIST OF SPARE PARTS 3326912-ETL A	1/1	GMK 3055 BE 600 G 119

POS. POS.	TEILE-NR. PART-NO.	MENGE QUANTITY	BENENNUNG	DESIGNATION
001	3322896	1.0	GETRIEBE-NOCKENGRUPPE	GEAR-TAPPET GROUP
002	3324106	1.0	ANTRIEBSGRUPPE	DRIVE GROUP
003	3322897	1.0	KONTAKTGRUPPE	CONTACT GROUP
004	0550699	1.0	O-RING, 135 X 4	O-RING, 135 X 4
005	3324107	4.0	O-RING, 5,3 X 2,4	O-RING, 5,3 X 2,4
006	3043870	2.0	O-RING, 18 X 2	O-RING, 18 X 2
007	3135690	1.0	HAUBE	CAP

GROVE®	SENKENDSCHALTER LIMIT SWITCH		ERSATZTEILLISTE LIST OF SPARE PARTS 3057659-ETL B	GMK 3055 BE 600 G 310
	01.08	1/1		

POS. POS.	TEILE-NR. PART-NO.	MENGE QUANTITY	BENENNUNG	DESIGNATION
001	3324609	1.0	DICHTUNGSSATZ	SET OF SEALS
002	1924376-ETL	3.0	SAUGVENTIL	SUCTION VALVE
003	1924352-ETL	2.0	WECHSELVENTIL	CHANGE VALVE
004	3324610-ETL	3.0	DRUCKWAAGE	PRESSURE BALANCE
005	3324611-ETL	2.0	DRUCKBEGRENZUNGSVENTIL	PRESSURE LIMITING VALVE
006	3135238-ETL	1.0	DRUCKBEGRENZUNGSVENTILPATRONE NG 16 KPL.	RELIEF VALVE CARTRIDGE NG 16 KPL.
007	3324612-ETL	1.0	PROPORTIONAL-DRUCKBEGRENZUNGSVENTIL	PROPORTIONAL PRESSURE LIMITING VALVE
008	3324613-ETL	1.0	DRUCKREGELVENTIL	PRESSURE REGULATION VALVE
009	3316425	2.0	3/2-WEGE-VENTIL	3/2-WAY VALVE
010	3328928	2.0	MAGNETSPULE	SOLENOID-COIL
011	3324614-ETL	1.0	STEUERVENTIL	CONTROL VALVE
012	3324615-ETL	1.0	STEUERVENTIL	CONTROL VALVE
013	3324616-ETL	1.0	STEUERVENTIL WIPPEN	CONTROL VALVE LUFFING

GROVE®	KRANSTEUERUNG CRANE CONTROL		05.09	ERSATZTEILLISTE LIST OF SPARE PARTS	1/1	GMK 3055 BE 600 G 786
	3324021-ETL E					

POS. POS.	TEILE-NR. PART-NO.	MENGE QUANTITY	BENENNUNG	DESIGNATION
--------------	-----------------------	-------------------	-----------	-------------

001	1924351	1.0	DICHTUNGSSATZ	SET OF SEALS
-----	---------	-----	---------------	--------------

GROVE®	WECHSELVENTIL NG 6 KPL. CHANGE VALVE NG6 CPL.		ERSATZTEILLISTE LIST OF SPARE PARTS	12.08	1924352-ETL #	1/1	GMK 3055 BE 600 G 786

POS. POS.	TEILE-NR. PART-NO.	MENGE QUANTITY	BENENNUNG	DESIGNATION
--------------	-----------------------	-------------------	-----------	-------------

001	1924351	1.0	DICHTUNGSSATZ	SET OF SEALS
-----	---------	-----	---------------	--------------

GROVE®	WECHSELVENTIL NG 6 KPL. CHANGE VALVE NG6 CPL.		ERSATZTEILLISTE LIST OF SPARE PARTS	12.08	1924352-ETL #	1/1	GMK 3055 BE 600 G 786

POS. POS.	TEILE-NR. PART-NO.	MENGE QUANTITY	BENENNUNG	DESIGNATION
--------------	-----------------------	-------------------	-----------	-------------

001	1924351	1.0	DICHTUNGSSATZ	SET OF SEALS
-----	---------	-----	---------------	--------------

GROVE®	WECHSELVENTIL NG 6 KPL. CHANGE VALVE NG6 CPL.		ERSATZTEILLISTE LIST OF SPARE PARTS	GMK 3055 BE 600 G 786

POS. POS.	TEILE-NR. PART-NO.	MENGE QUANTITY	BENENNUNG	DESIGNATION
606	2318503	1.0	SCHLAUCHLEITUNG	HOSE
607	3321435	1.0	SCHLAUCHLEITUNG	HOSE
608	3318161	1.0	SCHLAUCHLEITUNG	HOSE



SCHLAUCHLEITUNGEN NOTBETRIEB KONSOLE
HOSE ASSEMBLIES, EMERGENCY SET FOR BRACKET PIN

ERSATZTEILLISTE
LIST OF SPARE PARTS

05.09 **3099583-ETL #** 1/1

GMK 3055
BE 600
G 786

POS. POS.	TEILE-NR. PART-NO.	MENGE QUANTITY	BENENNUNG	DESIGNATION
036	3041720	1.0	TIMERGEHAEUSE	TIMER HOUSING
038	3320725	0.8	WELLSCHLAUCH (METERWARE)	CORRUGATED HOSE (YARD GOODS)
039	3320685	3.0	WELLSCHLAUCH (METERWARE)	CORRUGATED HOSE (YARD GOODS)
040	3317912	15.0	BUCHSENKONTAKT	SOCKET CONTACT
041	1680205	8.0	STECKHUELSE	RECEPTACLE
042	3320834	0.7	SCHRUMPFSCHLAUCH	SHRINK HOSE
043	3317913	15.0	DICHTUNG	SEAL
044	2310834	0.3	SCHRUMPFSCHLAUCH (METERWARE)	SHRINK HOSE (METERWARE)
045	0558776	0.1	SCHRUMPFSCHLAUCH	SHRINK HOSE
046	3317965	2.0	REDUZIERUNG	REDUCER
047	3317995	1.0	REDUZIERUNG	REDUCER
048	3320726	1.0	REDUZIERUNG	REDUCER
049	3317994	4.0	T-VERTEILER	T-CONNECTION
051	0554236	0.1	KREPP-KLEBEBAND	KREPP-SPLICING TAPE
054	2315700	5.1	LEITUNG	CABLE
055	2312363	1.0	ADERENDHUELSE	MULTICORE CABLE END
056	2251769	5.0	ADERENDHUELSE	MULTICORE CABLE END
057	3325977	5.5	LEITUNG	CABLE
058	3321643	0.7	SCHRUMPFSCHLAUCH	SHRINK HOSE
059	3328033	0.1	KLEBEBAND	TAPE
060	3320883	0.2	WELLSCHLAUCH (METERWARE)	CORRUGATED HOSE (YARD GOODS)
061	3319396	0.1	SCHRUMPFSCHLAUCH	SHRINK HOSE
062	3317996	0.6	WELLSCHLAUCH (METERWARE)	CORRUGATED HOSE (YARD GOODS)
063	3317993	1.0	T-VERTEILER	T-CONNECTION
064	3046708	2.0	JUNIOR-TIMERKONTAKT EINZELAUSFUHRUNG	JUNIOR TIMER CONTACT FOR SINGLE FEED

GROVE®	KABELBAUM STEUERUNG UNIT 0 LACED WIRING HARNESS STEERING UNIT 0		ERSATZTEILLISTE LIST OF SPARE PARTS	GMK 3055 BE 600 G 806
			05.09	3092155-ETL E 2/4

POS. POS.	TEILE-NR. PART-NO.	MENGE QUANTITY	BENENNUNG	DESIGNATION
001	2210181	1.0	NAEHERUNGSSCHALTER	PROXIMITY SWITCH
002	3317932	1.0	STECKERADAPTER	PLUG ADAPTER
003	3317922	1.0	STIFTGEHAEUSE	PIN HOUSING
004	3317920	3.0	STIFT	PIN
005	3317913	3.0	DICHTUNG	SEAL



KABELBAUM NAEHERUNGSSCHALTER SEPARATLENKUNG
LACED WIRING HARNESS

ERSATZTEILLISTE
LIST OF SPARE PARTS

05.09

3064015-ETL #

1/1

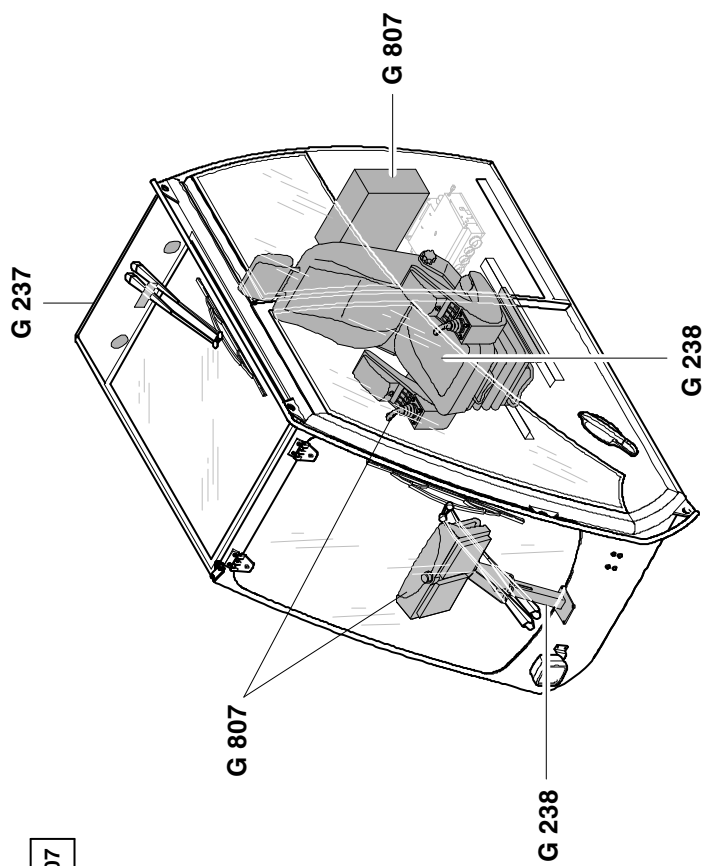
**GMK 3055
BE 600
G 806**

MOBILKRAN
MOBILE CRANE

OBERWAGEN
SUPERSTRUCTURE

KRANKABINE
CRANE CABIN
BE 630

G 237 G 238 G 807



3155912-A-BL01-1009-3050

GROVE®

GRUPPENEÜBERSICHT KRANKABINE
GROUPS-CONTENTS CRANE CABIN

ERSATZTEILLISTE
LIST OF SPARE PARTS
10.09 3155912-ETL A 1/2

**GMK 3055
BE 630**

POS. POS.	TEILE-NR. PART-NO.	MENGE QUANTITY	BENENNUNG	DESIGNATION
004	3322802	1.0	TEMPERATURBEGRENZER	OVERHEAT PROTECTION
006	3045856	1.0	EINTRITTSCHAUBE	INLET COVER
007	3322804	1.0	AUSTRITTSCHAUBE	OUTLET COVER
008	3045858	1.0	SCHALE OBEN	SHELL TOP
009	3045859	1.0	SCHALE UNTEN	SHELL BOTTOM
012	3322805	1.0	STEUERGERAET	CONTROL UNIT
013	3045863	1.0	GITTER	GRID
014	3322806	1.0	DECKEL	COVER
015	3045865	1.0	TEMPERATURSENSOR	TEMPERATURE SENSOR
016	3322807	1.0	DOSIERPUMPE	DOSING PUMP

GROVE®	LUFTHEIZGERAET AIR HEATER		ERSATZTEILLISTE LIST OF SPARE PARTS	GMK 3055 BE 630 G 237

POS. POS.	TEILE-NR. PART-NO.	MENGE QUANTITY	BENENNUNG	DESIGNATION
001	0438925	12.0	SECHSKANTSCHRAUBE	HEXAGON BOLT
002	3318989	12.0	NIETMUTTER GERAENDELT	RIVET-NUT KNURLED
003	3134869	8.0	GUMMISCHEIBE	RUBBER WASHER
004	2215361	4.0	SCHEIBE	WASHER
005	3316913	4.0	SCHUTZKAPPE	PROTECTION CAP
006	3134870	1.0	VERSCHLUSS-STOPFEN	SCREW PLUG
008	3132174	2.0	BLECH	PLATE
011	3323900-ETL	1.0	ARBEITSSCHEINWERFER	SPOTLIGHT

GROVE®	ARBEITSSCHEINWERFER HEADLIGHT	ERSATZTEILLISTE LIST OF SPARE PARTS		GMK 3055 BE 630 G 237
		110.08	3132175-ETL A	

POS. POS.	TEILE-NR. PART-NO.	MENGE QUANTITY	BENENNUNG	DESIGNATION
001	3320450	1.0	BOLZEN	PIN
003	0436828	2.0	FEDERSTECKER	SAFTY PIN
004	1927628	1.0	BRENNSTOFFBEHAELTER	FUEL TANK
005	2318376	1.0	DOSIERPUMPE	DOSING PUMP
006	3132224-ETL	1.0	HUBWERKSPIEGEL	HOIST MIRROR

GROVE®	LOSTEILE LOOSE PIECES	ERSATZTEILLISTE LIST OF SPARE PARTS		GMK 3055 BE 630 G 237
		05.09	3093939-ETL C	

POS. POS.	TEILE-NR. PART-NO.	MENGE QUANTITY	BENENNUNG	DESIGNATION
001	3317524	9.0	KLEINRELAIS	SMALL-RELAY
002	1929901	6.0	MIKRORELAIS	MICRO-RELAY
003	2210196	5.0	FLACHSICHERUNG 3 A	FLAT FUSE 3 A
004	2210197	6.0	FLACHSICHERUNG 5 A	FLAT FUSE 5 A
005	2210088	3.0	FLACHSICHERUNG 10 A	FLAT FUSE 10 A
006	2210089	8.0	FLACHSICHERUNG 15 A	FLAT FUSE 15 A
007	2212205	1.0	FLACHSICHERUNG 20 A	FLAT FUSE 20 A
008	2252597	1.0	FLACHSICHERUNG 25 A	FLAT FUSE 25 A

GROVE®	RELAISPLATINE KRANKABINE RELAY PRINTED CIRCUIT BOARD CAP		ERSATZTEILLISTE LIST OF SPARE PARTS	GMK 3055 BE 630 G 807
			3121209-ETL A	1/1
			05.09	

POS. POS.	TEILE-NR. PART-NO.	MENGE QUANTITY	BENENNUNG	DESIGNATION
001	3041213	1.0	ABDECKKAPPE	PROTECTIVE COVER
002	3041214	1.0	GEHAEUSE	HOUSING
003	3041215	2.0	JUNIOR-POWER-TIMERKONTAKT	JUNIOR POWER TIMER CONTACT
004	3041216	2.0	EINZELLEITERDICHTUNG	SINGLE-LINE SEAL
005	3041217	54.0	MIKRO-TIMERKONTAKT	MICRO TIMER CONTACT
006	3041218	54.0	EINZELLEITERDICHTUNG	SINGLE-LINE SEAL
007	3318969	1.0	KONTAKTFEDER	CONTACT SPRING
008	3317968	13.0	BLINDSTOPFEN	BLIND PLUG
009	0550515	1.0	KABELSCHUHUH	CABLE EYE
010	2214703	1.0	LEITUNG (METERWARE)	CABLE (METERWARE)
011	2318261	1.0	LEITUNG (METERWARE)	CABLE (METER WARE)
012	3041331	1.0	TIMERGEHAEUSE	TIMER HOUSING
013	1370458	1.0	LEITUNG (METERWARE)	CABLE (METERWARE)
014	3041332	4.0	TIMERGEHAEUSE	TIMER HOUSING
015	3317642	66.0	JUNIOR-TIMERKONTAKT EINZELAUSFUEHRUNG	JUNIOR TIMER CONTACT FOR SINGLE FEED
016	1370446	1.0	ISOLIERSCHLAUCH	INSULATING HOSE
017	1370454	1.0	ISOLIERSCHLAUCH	INSULATING HOSE
018	1370455	1.0	ISOLIERSCHLAUCH	INSULATING HOSE
020	3323625	8.0	STECKHUELSENGEHAEUSE	PLUG CASING
021	3323629	25.0	KONTAKT STANDARD TIMER	CONTACT STANDARD TIMER
023	3323022	2.0	STECKHUELSE	RECEPTACLE
024	2318085	2.0	GEHAEUSE	HOUSING
025	3041333	1.0	TIMERGEHAEUSE	TIMER HOUSING
026	3320247	2.0	STECKER	PLUG
028	1204420	1.0	STECKHUELSENGEHAEUSE	PLUG CASING



KABELBAUM STEUERUNG UNIT 2
CABLE HARNESS, CONTROL UNIT 2

ERSATZTEILLISTE
LIST OF SPARE PARTS

208.09 **3176431-ETL C** 1/7

GMK 3055
BE 630
G 807

CLICK HERE TO **DOWNLOAD** THE COMPLETE MANUAL

- Thank you very much for reading the preview of the manual.
- You can download the complete manual from: www.heydownloads.com by clicking the link below



- Please note: If there is no response to CLICKING the link, please download this PDF first and then click on it.

CLICK HERE TO **DOWNLOAD** THE COMPLETE MANUAL

POS. POS.	TEILE-NR. PART-NO.	MENGE QUANTITY	BENENNUNG	DESIGNATION
001	2212600	1.0	STEUERLEITUNG (METERWARE)	CONTROL LINE (METER WARE)
002	3327615	1.0	KABELVERSCHRAUBUNG	CABLE CONNECTION
003	3325001	1.0	MUTTER	NUT
004	1680207	2.0	FLACHSTECKER	PLAIN CONNECTOR
005	1204574	2.0	FLACHSTECKERGEHAEUSE	PLUG CASING, MALE TYPE
006	3319434	2.0	STECKHUEELSE	RECEPTACLE
010	0554236	1.0	KREPP-KLEBEBAND	KREPP-SPLICING TAPE

GROVE®	KABELBAUM SCHEINWERFER LACED WIRING HARNESS HEADLIGHT		ERSATZTEILLISTE LIST OF SPARE PARTS	GMK 3055 BE 630 G 807
			01.09	3129670-ETL # 1/1

POS. POS.	TEILE-NR. PART-NO.	MENGE QUANTITY	BENENNUNG	DESIGNATION
001	3323345-ETL	2.0	HUBEINHEIT GEGENGEWICHT	LIFTING UNIT COUNTERWEIGHT
002	1575169	4.0	EINSCHRAUBSTUTZEN	MALE SCREW CONNECTION
003	2254455	4.0	EINSCHRAUBSTUTZEN	MALE SCREW CONNECTION
004	1575155	2.0	EINSCHRAUBSTUTZEN	MALE SCREW CONNECTION

GROVE®	HYDR.-ANLAGE GEGENGEWICHT HYDR. PLANT, COUNTER WEIGHT		ERSATZTEILLISTE LIST OF SPARE PARTS	GMK 3055 BE 650 G 786
			05.09	1/1
			3080299-ETL A	

GRUPPE(G) GROUP (G)	BENENNUNG DESIGNATION	TEILE-NR. PART-NO.	SEITE PAGE
E.-ANLAGE TELESKOP AUSLEGER	ELECTR. CONSTRUCTION, TELESCOPIC JIB	3129659-ETL	125
E.-TEILE KLEMMENKASTEN AUSLEGERKOPF	ELECTR. PARTS, TERMINAL BOX JIB HEAD	3129656-ETL	127
E.-TEILE TELESKOP AUSLEGER	ELECTR. PARTS, TELESCOPE JIB	3078560-ETL	131
KABELTROMMEL KPL. TELEZYLINDER	CABLE DRUM CPL. TELESCOP CYLINDER	3155926-ETL	133
FEDERLEITUNGSTROMMEL	SPRING CABLE REEL	3136143-ETL	135
FEDERLEITUNGSTROMMEL	SPRING CABLE REEL	3138890-ETL	137
KABELTROMMEL KPL. HAUPTAUSLEGER	CABLE DRUM CPL. MAIN-JIB	3155927-ETL	139
FEDERLEITUNGSTROMMEL	SPRING CABLE REEL	3136142-ETL	141
FEDERLEITUNGSTROMMEL	SPRING CABLE REEL	3138889-ETL	143
HUBENDSCHALTER UMSTECKBAR	LIMIT SWITCH, PLUGGABLE	3056636-ETL	145
HUBENDSCHALTER	LIMIT SWITCH	2311008-ETL	147
WINKELEINHEIT HAUPTAUSLEGER	ANGULAR UNIT, MAIN-JIB	3155938-ETL	149
KABELBAUM HAUPTAUSLEGERTROMMEL WINKELEINHEIT	CABLE HARNESS DRUM MAIN BOOM-ANGLE UNIT	3155923-ETL	151
KABELBAUM TELEZYLINDER TROMMEL WINKELEINHEIT	CABLE HARNESS TURNABLE-ANGULAR UNIT	3155939-ETL	153
KABELBAUM DREHTISCH WINKELEINHEIT	LACED WIRING HARNESS	3155925-ETL	155
HALTERUNG WINKELEINHEIT	HOLDER ANGULAR UNIT	3155916-ETL	157
KABELBAUM HAUPTAUSLEGERTROMMEL - DREHTISCH	LACED WIRING HARNESS	3080527-ETL	159
KABELBAUM TELE TROMMEL DREHTISCH	LACED WIRING HARNESS, TELEDRUM, TURNTABLE	3080550-ETL	161
KABELBAUM HANDSET AUSLEGER	LACED WIRING HARNESS HANDSET JIB	3067720-ETL	163

GROVE®	INHALTSVERZEICHNIS - TELESKOP AUSLEGER		GMK 3055
	TABLE OF CONTENTS - TELESCOPIC BOOM		
	205.09	ERSATZTEILLISTE LIST OF SPARE PARTS	2/2

POS. POS.	TEILE-NR. PART-NO.	MENGE QUANTITY	BENENNUNG	DESIGNATION
065	3080677	2.0	GLEITSTUECK	SLIDER
073	3176669-ETL	2.0	VERRIEGELUNGSEINHEIT	LOCKING
074	3115341	1.0	KULISSE	CONNECTING LINK
075	3115197	1.0	KULISSE	CONNECTING LINK
077	0105305	2.0	SICHERUNGSRING	CIRCLIP
084	3320928	2.0	VERSCHRAUBUNG	CONNECTION
085	0433858	2.0	KEGELSCHMIERNIPPEL	LUBRICATION NIPPLE
086	3320927	2.0	SECHSKANTMUTTER	HEXAGON NUT
087	2251403	4.0	VERLAENGERUNGSTUECK	EXTENSION PIECE
088	2311780	2.0	WINKEL-STECKVERSCHRAUBUNG	ANGLE MALE COUPLING
089	3113725	2.0	SCHMIERSTOFFSCHLAUCH	LUBRICANT HOSE
092	1577155	4.0	ZYLINDERSCHRAUBE	HEXAGON SOCKET HEAD CAP SCREW

GROVE®	EINBAUTEILE TELESKOPTEIL 1		ERSATZTEILLISTE LIST OF SPARE PARTS	GMK 3055
	JIB COMPONENT PARTS TELESCOPIC PART 1			

POS. POS.	TEILE-NR. PART-NO.	MENGE QUANTITY	BENENNUNG	DESIGNATION
017	3080591	6.0	LEISTE T=10	STRIP T=10
018	3080612	6.0	LEISTE T=11	STRIP T=11
019	3080613	6.0	LEISTE T=12	STRIP T=12
020	3080614	6.0	LEISTE T=13	STRIP T=13
021	3080615	6.0	LEISTE T=14	STRIP T=14
022	3080616	6.0	LEISTE T=15	STRIP T=15
023	3080617	6.0	LEISTE T=9	STRIP T=9
024	3080618	6.0	LEISTE T=8	STRIP T=8
025	3080619	6.0	LEISTE T=7	STRIP T=7
026	3080620	6.0	LEISTE T=6	STRIP T=6
027	3080621	6.0	LEISTE T=5	STRIP T=5
039	3080766	27.0	LEISTE T=5	STRIP T=5
040	3080765	27.0	LEISTE T=6	STRIP T=6
041	3080764	27.0	LEISTE T=7	STRIP T=7
042	3080763	27.0	LEISTE T=8	STRIP T=8
043	3080762	27.0	LEISTE T=9	STRIP T=9
044	3080739	27.0	LEISTE T=10	STRIP T=10
045	3080761	27.0	LEISTE T=11	STRIP T=11
046	3080760	27.0	LEISTE T=12	STRIP T=12
047	3080759	27.0	LEISTE T=13	STRIP T=13
048	3080758	27.0	LEISTE T=14	STRIP T=14
049	3080757	27.0	LEISTE T=15	STRIP T=15

GROVE®	EINBAUTEILE TELESKOPTEIL 3 JIB COMPONENT PARTS TELESCOPIC PART 3		ERSATZTEILLISTE LIST OF SPARE PARTS	GMK 3055
			105.09 3169322-ETL A	G 506

POS. POS.	TEILE-NR. PART-NO.	MENGE QUANTITY	BENENNUNG	DESIGNATION
001	3084957-ETL	5.0	SEILROLLE KPL.	ROPE SHEAVE, CPL.
002	3084959	1.0	KOPFROLLENACHSE	HEAD SHEAVE AXLE
004	1065255	4.0	DISTANZRING	SPACER RING
005	1065128	2.0	DISTANZRING	SPACER RING
006	3084965	1.0	SEILSCHUTZHALTER	HOLDER FOR ROPE PROTECTION
007	3055577	2.0	BOLZEN	PIN
009	1067552	2.0	SICHERUNGSSNADEL	RETAINING PIN
010	0437529	2.0	SCHEIBE	WASHER
011	0437644	2.0	SECHSKANTMUTTER	HEXAGON NUT
012	0437190	2.0	SECHSKANTSCHRAUBE	HEXAGON BOLT
016	0554999	2.0	DISTANZRING	SPACER RING
017	3321291	2.0	DISTANZRING	SPACER RING
020	2312969	1.0	DISTANZRING	SPACER RING
062	0026283	2.0	ZYLINDERSCHRAUBE	HEXAGON SOCKET HEAD CAP SCREW
107	0437182	2.0	SECHSKANTSCHRAUBE	HEXAGON BOLT
108	0437643	2.0	SECHSKANTMUTTER	HEXAGON NUT
109	0437754	2.0	SCHEIBE	WASHER
110	3092397	1.0	HALTER (WINDMESSER)	HOLDER (ANEMOMETER)

GROVE®	EINBAUTEILE TELESKOPTEIL 5		ERSATZTEILLISTE LIST OF SPARE PARTS	GMK 3055
	JIB COMPONENT PARTS TELESCOPIC PART 5			
				G 506
			1/4	

POS. POS.	TEILE-NR. PART-NO.	MENGE QUANTITY	BENENNUNG	DESIGNATION
001	2317557	1.0	O-RING, 15,6 X 1,78	O-RING, 15,6 X 1,78
003	1576855	2.0	O-RING, 12,42 X 1,78	O-RING, 12,42 X 1,78
006	1929755	1.0	O-RING, 15,54 X 2,62	O-RING, 15,54 X 2,62
008	3046090	1.0	EINFACHHUBMAGNET	TRACTIVE ELECTROMAGNET
010	3046092	1.0	DICHTRING	SEALING RING
011	3046093	1.0	O-RING, 3 X 1,2	O-RING, 3 X 1,2

GROVE®	VENTIL VALVE	ERSATZTEILLISTE LIST OF SPARE PARTS		GMK 3055
		08.08	3045416-ETL A	G 786
				1/1

POS. POS.	TEILE-NR. PART-NO.	MENGE QUANTITY	BENENNUNG	DESIGNATION
001	3136143-ETL	1.0	FEDERLEITUNGSTROMMEL	CABLE DRUM WITH RELEASE SPRING
003	2318055	1.0	POTENTIOMETER	POTENTIOMETER
006	3053175	1.0	KABELBAUM WINKELINHEIT - KABELTROMMEL	CABLE HARNESS ANGLULAR UNIT - CABLE DRUM
008	3116790	1.0	HALTERUNG KABELTROMMEL	HOLDING FOR CABLE DRUM
010	3041586	1.0	STECKDOSE	PLUG BOX
011	1573460	1.0	STECKDOSE	PLUG BOX
012	1573458	1.0	STECKER	PLUG
016	1576520	1.0	DICHTUNG	SEAL
017	1573449	1.0	DICHTUNG	SEAL
071	1374637	8.0	ZYLINDERSCHRAUBE	HEXAGON SOCKET HEAD CAP SCREW
072	1374338	8.0	FEDERRING	SPRING WASHER
073	0437644	4.0	SECHSKANTMUTTER	HEXAGON NUT
074	3046056	4.0	SCHEIBE	WASHER

GROVE®	KABELTROMMEL KPL. TELEZYLINDER CABLE DRUM CPL. TELESCOP CYLINDER		ERSATZTEILLISTE LIST OF SPARE PARTS	GMK 3055
			205.09 3155926-ETL #	G 806
			1/1	

POS. POS.	TEILE-NR. PART-NO.	MENGE QUANTITY	BENENNUNG	DESIGNATION
001	2312440	1.0	STECKER	PLUG
002	1375640	1.0	KABELVERSCHRAUBUNG	CABLE CONNECTION
003	2212875	13.0	STEUERLEITUNG (METERWARE)	CONTROL LINE (METER WARE)
004	3046963	1.0	TIMERGEHAEUSE	TIMER HOUSING
005	3317642	15.0	JUNIOR-TIMERKONTAKT EINZELAUSFUEHRUNG	JUNIOR TIMER CONTACT FOR SINGLE FEED
006	1374339	1.0	ISOLIERSCHLAUCH	INSULATING HOSE

GROVE®	KABELBAUM HAUPTAUSLEGERTROMMEL - DREHTISCH LACED WIRING HARNESS		ERSATZTEILLISTE LIST OF SPARE PARTS	GMK 3055
	205.09	3080527-ETL C	1/1	G 806

POS. POS.	TEILE-NR. PART-NO.	MENGE QUANTITY	BENENNUNG	DESIGNATION
001	0550616	1.0	WERKZEUGKASTEN	TOOL BOX
002	0430914	1.0	HAMMER 1000 GR	HAMMER 1000 GR
009	0433862	1.0	SCHRAUBENDREHER A 0,8 X 5,5	SCREW DRIVER A 0,8 X 5,5
010	1070658	1.0	VIERKANTSCHLUESSEL	SPANNER WRENCH
017	0204962	1.0	WINKELSCHRAUBENDREHER 10	ANGULAR SCREW DRIVER 10
018	0209251	1.0	WINKELSCHRAUBENDREHER 12	ANGULAR SCREW DRIVER 12
019	0204963	1.0	WINKELSCHRAUBENDREHER 14	ANGULAR SCREW DRIVER 14
020	0209252	1.0	WINKELSCHRAUBENDREHER 17	ANGULAR SCREW DRIVER 17
021	0209253	1.0	WINKELSCHRAUBENDREHER 19	ANGULAR SCREW DRIVER 19
031	0439415	1.0	SCHLUESSEL, 11 X 13	ENGINEERS WRENCH, 11 X 13
033	0439436	1.0	SCHLUESSEL, 13 X 17	ENGINEERS WRENCH, 13 X 17
034	0119980	1.0	SCHLUESSEL, 18 X 19	ENGINEERS WRENCH, 18 X 19
035	0439418	1.0	SCHLUESSEL, 19 X 22	ENGINEERS WRENCH, 19 X 22
036	1207559	1.0	SCHLUESSEL, 21 X 23	ENGINEERS WRENCH, 21 X 23
037	0439420	1.0	SCHLUESSEL, 22 X 24	ENGINEERS WRENCH, 22 X 24
038	0439421	1.0	SCHLUESSEL, 24 X 27	ENGINEERS WRENCH, 24 X 27
040	0439423	1.0	SCHLUESSEL, 30 X 32	ENGINEERS WRENCH, 30 X 32
041	0439424	1.0	SCHLUESSEL, 32 X 36	ENGINEERS WRENCH, 32 X 36
042	0439225	1.0	SCHLUESSEL, 36 X 41	ENGINEERS WRENCH, 36 X 41
043	0439425	1.0	SCHLUESSEL, 41 X 46	ENGINEERS WRENCH, 41 X 46
044	0439410	1.0	SCHLUESSEL, 46 X 50	ENGINEERS WRENCH, 46 X 50
045	0439411	1.0	SCHLUESSEL, 50 X 55	ENGINEERS WRENCH, 50 X 55
046	3324176	1.0	SCHLUESSEL, 34 X 36	ENGINEERS WRENCH, 34 X 36
054	0430971	1.0	SCHRAUBENDREHER B2	SCREW DRIVER B2

GROVE®	WERKZEUGKASTEN KOMPLETT TOOLBOX COMPLETE		ERSATZTEILLISTE LIST OF SPARE PARTS	GMK 3055
			08.08	1/1
			0933227-ETL K	G 000

POS. POS.	GRUPPE(G) GROUP (G)	MENGE QUANTITY	BENENNUNG	DESIGNATION	TEILE-NR. PART-NO.
001	G 520	1.0	HAKENGESCHIRRE 5 T	HOOK TACKLES 5 T	3054261-ETL
002	G 525	1.0	HAKENFLASCHEN 16T (EINFACHHAKEN)	HOOK BLOCKS 16T (SINGLE HOOK)	3089145-ETL
003	G 525	1.0	HAKENFLASCHEN 16T (DOPPELHAKEN)	HOOK BLOCKS 16T (DOUBLE HOOK)	3089146-ETL
004	G 525	1.0	HAKENFLASCHEN 40T (EINFACHHAKEN)	HOOK BLOCKS 40T (SINGLE HOOK)	3089147-ETL
005	G 525	1.0	HAKENFLASCHEN 40T (DOPPELHAKEN)	HOOK BLOCKS 40T (DOUBLE HOOK)	3089148-ETL
006	G 525	1.0	HAKENFLASCHE 63T (EINFACHHAKEN)	HOOK BLOCK 63T (SINGLE HOOK)	3089149-ETL
007	G 525	1.0	HAKENFLASCHE 63T (DOPPELHAKEN)	HOOK BLOCK 63T (DOUBLE HOOK)	3089150-ETL

GROVE®	GRUPPENEÜBERSICHT HAKENFLASCHEN GROUPS-CONTENTS HOOK BLOCKS		ERSATZTEILLISTE LIST OF SPARE PARTS	GMK 3055 BE 705
			05.09	3087665-ETL B 2/2

POS. POS.	TEILE-NR. PART-NO.	MENGE QUANTITY	BENENNUNG	DESIGNATION
001	3324799	1.0	EINFACHHAKEN MIT MUTTER	LIFTING HOOK WITH NUT
002	3319927	1.0	TRAVERSE	TIE BAR
003	2257975	1.0	ZYLINDERROLLENLAGER	CYLINDRICAL ROLLER BEARING
004	3319932	1.0	ACHSE	AXLE
005	3319935	3.0	SEILROLLE	SHEAVE
006	1573828	3.0	ZYLINDERROLLENLAGER	CYLINDRICAL ROLLER BEARING
007	1927587	1.0	MAULSICHERUNG	SAFETY CATCH
008	3316265	1.0	V-RING	V-RING
009	3138782	2.0	BOLZEN	PIN
010	3316301	4.0	KLAPPSTECKER	COTTER PIN

GROVE®	UNTERFLASCHE BOTTOM HOOK BLOCK		ERSATZTEILLISTE LIST OF SPARE PARTS	GMK 3055 BE 705 G 525
			05.09	1/1
			3089157-ETL B	

GRUPPE(G) GROUP (G)	BENENNUNG DESIGNATION	TEILE-NR. PART-NO.	SEITE PAGE
ANBAUTEILE KLAPPSPITZE 9M	ATTACHING PARTS, HINGED JIB 9M	3130357-ETL	123
KLAPPSPITZE 9-15M MECHANISCH	HINGED JIB 9-15M MECHANICAL	3167144-ETL	151
KLAPPSPITZE 9-15M OHNE ANBAUTEILE MECHANISCH	HINGED JIB 9-15M MECHANICAL	3167145-ETL	153
KLAPPSPITZ 9M OHNE ANBAUTEILE MECHANISCH	HINGED JIB 9M WITHOUT ATTACHING PARTS MECHANICAL	3167142-ETL	155
ZYLINDER, MECHANISCH	CYLINDER, MECHANICAL	3167143-ETL	167
E.-TEILE VORBAUSPITZE	ELECTR. PARTS, MOUNTING JIB	3125184-ETL	169
WINKLEINHEIT SPITZENAUFLAGER	ANGULAR UNIT, FLY JIB	3155930-ETL	171
E.-TEILE TASTEREINHEIT KLAPPSPITZE	ELECTR. PARTS, FEELER-INTEGRAL PART FOR HINGED JIB	3120534-ETL	173
ANBAUTEILE KLAPPSPITZE 9-15M	ATTACHING PARTS, HINGED JIB 9-15M	3134487-ETL	189
KABELBAUM LAENGENGEBER-SCHALTER KLAPPSPITZE	CABEL HARNESS LENGTH TRANSMITTERSWITH-HINGED JIB	3080557-ETL	201
KLAPPSPITZE 9M MECHANISCH	HINGED JIB 9M MECHANICAL	3130358-ETL	205
ANBAUTEILE KLAPPSPITZE 9M	ATTACHING PARTS, HINGED JIB 9M	3130359-ETL	233
ROLLENKOPF KPL.	ROLLER HEAD, CPL.	3064771-ETL	245
ROLLENKOPF KPL.	ROLLER HEAD, CPL.	3064772-ETL	247
EINBAUTEILE ROLLENKOPF	COMPONENT PARTS FOR ROLLER HEAD	3064773-ETL	249
HUBENDSCHALTER KPL.	LIMIT SWITCH CPL.	3004150-ETL	253
HUBENDSCHALTER UMSTECKBAR	LIMIT SWITCH, PLUGGABLE	3004253-ETL	255
HUBENDSCHALTER	LIMIT SWITCH	2311008-ETL	257
HUBENDSCHALTER-GEWICHT ZSB	LIMIT SWITCH WEIGHT	2304349-ETL	259
EINBAU 2. KOPFROLLE	2. HEAD ROLLER, MOUNTING	3087611-ETL	261
SEILROLLE ZSB.	ROPE PULLEY, ASSEMBLY	3084957-ETL	263
EINBAU 6. KOPFROLLE	6. HEAD ROLLER, MOUNTING	3090468-ETL	265
SCHWERLASTSPITZE 2M	HEAVY JIB 2M	3009861-ETL	269
SCHWERLASTSPITZE STAHLBAU UND EINBAUTEILE	HEAVY JIB 2M STEEL CONSTRUCTION AND MOUNTING PARTS	3009881-ETL	271
SCHWERLASTSPITZE 2M STAHLBAU	HEAVY JIB 2M STEEL CONSTRUCTION	3009860-ETL	273
EINBAUTEILE SCHWERLASTSPITZE 2M	MOUNTING PARTS HEAVY JIB 2M	3009854-ETL	275
SEILROLLE ZSB.	ROPE PULLEY, ASSEMBLY	1562765-ETL	279
KABELBAUM VERLAENGERUNG HUBEND L=4M	LACES WIRING HARNESS EXTENSION LIMIT L=4M	3065759-ETL	281
ANSCHWEIFTEILE AUSLEGER	WELDING PARTS JIB	3009862-ETL	283
ANBAUTEILE SPITZE	JIB MOUNTING PARTS	3009863-ETL	285
KLAPPSPITZE 9-15M HYDRAULISCH (KASTENSPITZE)	HINGED JIB 9-15M HYDRAULIC (BOX JIB)	3123075-ETL	287
KLAPPSPITZE 9-15M OHNE ANBAUTEILE	HINGED JIB 9-15M	3123087-ETL	289
KLAPPSPITZE 6.3M OHNE ANBAUTEILE	HINGED JIB 6.3M	3123090-ETL	327
EINBAUTEILE KLAPPSPITZE 6.3M TEIL	COMPONENT PARTS, HINGED JIB 6.3M PART	3123083-ETL	329
KABELBAUM	CABLE HARNESS	3129651-ETL	331
ANBAUTEILE KLAPPSPITZE 9-15M	ATTACHING PARTS, HINGED JIB 9-15M	3123077-ETL	335
ANBAUTEILE AUSLEGER 9M TEIL	JIB COMPONENT PARTS 9M	3123092-ETL	337
LAGERBOCK HINTEN ZSB.	BEARING BLOCK, BEHIND ASSY.	3127730-ETL	339
ANBAUTEILE AUSLEGER 6.3M TEIL	JIB COMPONENT PARTS 6.3M	3123093-ETL	343
KLAPPSPITZE 9-15M MECHANISCH (KASTENSPITZE)	HINGED JIB 9-15M MECHANICAL (BOX JIB)	3167140-ETL	367



INHALTSVERZEICHNIS - ZUSATZSPITZEN
TABLE OF CONTENTS - ADDITIONAL JIBS

ERSATZTEILLISTE LIST OF SPARE PARTS		05.09	2/2
----------------------------------------	--	-------	-----

GMK 3055
BE 710

POS. POS.	TEILE-NR. PART-NO.	MENGE QUANTITY	BENENNUNG	DESIGNATION
--------------	-----------------------	-------------------	-----------	-------------

001	3043513	1.0	DICHTUNGSSATZ	SET OF SEALS
-----	---------	-----	---------------	--------------

GROVE®	DRUCKBEGRENZUNGSVENTIL RELIEF VALVE	ERSATZTEILLISTE LIST OF SPARE PARTS		GMK 3055 BE 710 G 173
		03.09	2310661-ETL # 1/1	

POS. POS.	TEILE-NR. PART-NO.	MENGE QUANTITY	BENENNUNG	DESIGNATION
001	3130338-ETL	1.0	ANBAUTEILE AM TELESKOP AUSLEGER 9 M-TEIL	ATTACHING PARTS ON BOOM 9 M-PART
002	3130355-ETL	1.0	ANBAUTEILE AM TELESKOP AUSLEGER 6,3 M-TEIL	ATTACHING PARTS ON BOOM 6,3 M-PART
003	3130354-ETL	1.0	SCHLAUCHFUEHRUNG	HOSE GUIDE
004	3086485-ETL	1.0	HYDR. ANLAGE SPITZE	HYDR. SYSTEM JIB
005	3116791-ETL	1.0	KABELBAUM LAENGENGEBER	CABLE HARNESS LENGTH TRANSMITTER

GROVE®	ANBAUTEILE KLAPPSPITZE 9-15M ATTACHING PARTS, HINGED JIB 9-15M		ERSATZTEILLISTE LIST OF SPARE PARTS	GMK 3055 BE 710 G 173
			05.09	3130353-ETL # 1/1

POS. POS.	TEILE-NR. PART-NO.	MENGE QUANTITY	BENENNUNG	DESIGNATION
001	3322742	1.0	DREHDURCHFUEHRUNG	ROTARY LEADTHROUGH
002	3322743	1.0	DREHDURCHFUEHRUNG	ROTARY LEADTHROUGH
003	3316901	1.0	FEDER	SPRING
004	3322744	1.0	RONDE	ROUND
005	3322745	1.0	RONDE	ROUND
006	3045496	1.0	DICHTUNGSGUMMI	SEAL RUBBER STRIP
007	3324874	1.0	THERMOPLAST-DOPPELSCHLAUCH (37 M)	DOUBLE HOSE (37 M)
008	3322747	2.0	DICHTRING	SEALING RING
009	3322748	1.0	DICHTRING	SEALING RING
010	0028202	1.0	SICHERUNGSRING	CIRCLIP
011	2313172	2.0	RILLENKUGELLAGER	GROOVED BALL-BEARING
012	3316718	1.0	V-RING	V-RING
013	3319814	1.0	FEDERRIEGEL	JACK LATCH
014	3328626	1.0	ABDECKRONDE	COVER ROUND
015	3015104	2.0	DISTANZSTUECK	SPACER PIECE

GROVE®	SCHLAUCHTROMMEL HOSE DRUM		ERSATZTEILLISTE LIST OF SPARE PARTS	GMK 3055 BE 710 G 173
			05.09	1/1
			3323546-ETL C	

POS. POS.	TEILE-NR. PART-NO.	MENGE QUANTITY	BENENNUNG	DESIGNATION
001	3043513	1.0	DICHTUNGSSATZ	SET OF SEALS

GROVE®	DRUCKBEGRENZUNGSVENTIL RELIEF VALVE	ERSATZTEILLISTE LIST OF SPARE PARTS		GMK 3055 BE 710 G 173
		03.09	2310661-ETL # 1/1	

POS. POS.	TEILE-NR. PART-NO.	MENGE QUANTITY	BENENNUNG	DESIGNATION
021	3066252-ETL	4.0	SCHLAUCHFUEHRUNG	HOSE GUIDE
022	1686425	8.0	SECHSKANTSCHRAUBE	HEXAGON BOLT
023	1923998	8.0	SECHSKANTMUTTER	HEXAGON NUT
024	1925033	16.0	SCHEIBE	WASHER
025	3086256	4.0	HALTER	HOLDER
026	1686702	8.0	SECHSKANTSCHRAUBE	HEXAGON BOLT
027	1577097	8.0	SECHSKANTMUTTER	HEXAGON NUT
028	1686701	16.0	SCHEIBE	WASHER
029	3086257	1.0	HALTER	HOLDER
030	1368074	2.0	SECHSKANTSCHRAUBE	HEXAGON BOLT
031	0202609	2.0	SECHSKANTMUTTER	HEXAGON NUT
032	1368030	2.0	SCHEIBE	WASHER

GROVE®	SCHLAUCHFUEHRUNG GUIDE FOR HOSE		ERSATZTEILLISTE LIST OF SPARE PARTS	GMK 3055 BE 710 G 173
			05.09	1/1
			3130354-ETL #	

POS. POS.	TEILE-NR. PART-NO.	MENGE QUANTITY	BENENNUNG	DESIGNATION
001	1677780	4.0	BOLZEN	PIN
002	3063083	2.0	BOLZEN	PIN
003	1067552	6.0	SICHERUNGSDRAHT	RETAINING PIN
004	3063087	1.0	ACHSE	AXLE
005	2312962	1.0	ABSCHLUSSDECKEL	END COVER
006	0437182	2.0	SECHSKANTSCHRAUBE	HEXAGON BOLT
007	1368030	2.0	SCHEIBE	WASHER
008	2312970	2.0	BUCHSE	BUSH

GROVE®	EINBAUTEILE FUßSTUECK 1,25M MOUNTING PARTS, FOOT 1,25M		ERSATZTEILLISTE LIST OF SPARE PARTS	GMK 3055 BE 710 G 173
			05.09	1/1
			3123081-ETL #	

POS. POS.	TEILE-NR. PART-NO.	MENGE QUANTITY	BENENNUNG	DESIGNATION
003	1067552	6.0	SICHERUNGSDRAHT	RETAINING PIN
025	3063286	1.0	BOLZEN	PIN
037	3321122	1.0	BOLZEN	PIN
040	1970004-ETL	1.0	SEILROLLE 355 KPL.	SHEAVE 355 CPL.
041	1065128	2.0	DISTANZRING	SPACER RING
042	2315439	2.0	DISTANZRING L=4,5	SPACER RING L=4,5
043	2312959	1.0	ACHSE	AXLE
044	2312960	2.0	ABSCHLUSSDECKEL	END COVER
045	1374678	2.0	SECHSKANTSCHRAUBE	HEXAGON BOLT
046	0437744	4.0	SECHSKANTMUTTER	HEXAGON NUT
047	1368030	4.0	SCHEIBE	WASHER
048	3054250	1.0	BOLZEN	PIN
049	0438773	1.0	SICHERHEITSKLAPPSTECKER	SAFETY LINC PIN
050	3004232	1.0	ROLLE	ROLLER
060	3004234	4.0	BOLZEN	PIN
061	3111878	1.0	STANGENHALTER	ROD HOLDER
062	0437744	2.0	SECHSKANTMUTTER	HEXAGON NUT
063	0437182	2.0	SECHSKANTSCHRAUBE	HEXAGON BOLT

GROVE®

EINBAUTEILE KLAPPSPITZE 6,3M TEIL
COMPONENT PARTS, HINGED JIB 6,3M PART

ERSATZTEILLISTE
LIST OF SPARE PARTS

05.09 **3063074-ETL A** 1/1

GMK 3055
BE 710
G 173

POS. POS.	TEILE-NR. PART-NO.	MENGE QUANTITY	BENENNUNG	DESIGNATION
001	1677780	4.0	BOLZEN	PIN
002	3063083	2.0	BOLZEN	PIN
003	1067552	6.0	SICHERUNGSDRAHT	RETAINING PIN
004	3063087	1.0	ACHSE	AXLE
005	2312962	1.0	ABSCHLUSSDECKEL	END COVER
006	0437182	2.0	SECHSKANTSCHRAUBE	HEXAGON BOLT
007	1368030	2.0	SCHEIBE	WASHER
008	2312970	2.0	BUCHSE	BUSH

GROVE®	EINBAUTEILE FUBSTUECK 1,25M MOUNTING PARTS, FOOT 1,25M		ERSATZTEILLISTE LIST OF SPARE PARTS	GMK 3055 BE 710 G 173
			05.09	3123081-ETL # 1/1

POS. POS.	TEILE-NR. PART-NO.	MENGE QUANTITY	BENENNUNG	DESIGNATION
001	3120767-ETL	1.0	LAGERBOCK, HINTEN	SUPPORTING ARM, REAR
002	3120768-ETL	1.0	LAGERBOCK, VORN	SUPPORTING ARM, FRONT
003	0103216	8.0	SECHSKANTSCHRAUBE	HEXAGON BOLT
004	0437709	12.0	SCHEIBE	WASHER

GROVE®	ANBAUTEILE AUSLEGER 9M TEIL JIB COMPONENT PARTS 9M		ERSATZTEILLISTE LIST OF SPARE PARTS	GMK 3055 BE 710 G 173
			05.09	3130338-ETL # 1/1

POS. POS.	TEILE-NR. PART-NO.	MENGE QUANTITY	BENENNUNG	DESIGNATION
200	3084957-ETL	1.0	SEILROLLE KPL.	ROPE SHEAVE, CPL.
201	1065128	2.0	DISTANZRING	SPACER RING
202	3084965	1.0	SEILSCHUTZHALTER	HOLDER FOR ROPE PROTECTION
203	3055577	2.0	BOLZEN	PIN
204	1067552	2.0	SICHERUNGSSNADEL	RETAINING PIN
205	0437529	2.0	SCHEIBE	WASHER
206	0437644	2.0	SECHSKANTMUTTER	HEXAGON NUT
207	0437190	2.0	SECHSKANTSCHRAUBE	HEXAGON BOLT

GROVE®	EINBAU 2. KOPFROLLE 2. HEAD ROLLER, MOUNTING		ERSATZTEILLISTE LIST OF SPARE PARTS	GMK 3055 BE 710 G 173
			05.09	1/1
			3087611-ETL A	

POS. POS.	TEILE-NR. PART-NO.	MENGE QUANTITY	BENENNUNG	DESIGNATION
001	3123087-ETL	1.0	KLAPPSPITZE 15 M	SWING-AWAY JIB 15 M
002	3123077-ETL	1.0	ANBAUTEILE KLAPPSPITZE 9-15 M	ATTACHING PARTS, SWING-AWAY JIB 9-15 M

GROVE®	KLAPPSPITZE 9-15M HYDRAULISCH (KASTENSPITZE) HINGED JIB 9-15M HYDRAULIC (BOX JIB)	ERSATZTEILLISTE LIST OF SPARE PARTS		GMK 3055 BE 710 G 173
		05.09	3123075-ETL A 1/1	

POS. POS.	TEILE-NR. PART-NO.	MENGE QUANTITY	BENENNUNG	DESIGNATION
001	3155936-ETL	1.0	WINKELEINHEIT SPITZENAUSSLEGER CAN-IO	ANGULAR UNIT, FLY JIB CAN-IO
002	3121432-ETL	1.0	TASTEREINHEIT, E.- TEILE	PUSH BUTTON, E.- PARTS



E.-TEILE KLAPPSPITZE 9M
ELECTR. PARTS, HINGED JIB 9M

ERSATZTEILLISTE
LIST OF SPARE PARTS

05.09 **3121430-ETL A** 1/1

GMK 3055
BE 710
G 173

POS. POS.	TEILE-NR. PART-NO.	MENGE QUANTITY	BENENNUNG	DESIGNATION
001	3127731	1.0	LAGERBOCK HINTEN	BEARING BLOCK; REAR
002	3127735	1.0	AUFLAGER	SUPPORT
003	3092122	1.0	HALTERUNG	HOLDING
004	3127733	1.0	ABDECKBLECH	COVER PLATE
005	3127743	1.0	ABDECKBLECH	COVER PLATE
006	3004674	2.0	GEWINDEBLECH	THREADED PLATE
007	3095468	1.0	HALTER	HOLDER
008	3127732	1.0	GLEITSTUECK	SLIDER
009	1684395	1.0	SECHSKANTSCHRAUBE	HEXAGON BOLT
010	1207375	1.0	SECHSKANTSCHRAUBE	HEXAGON BOLT
011	0437203	7.0	SECHSKANTSCHRAUBE	HEXAGON BOLT
012	0437645	5.0	SECHSKANTMUTTER	HEXAGON NUT
013	0437709	7.0	SCHEIBE	WASHER
014	1146969	3.0	ZYLINDERSCHRAUBE	HEXAGON SOCKET HEAD CAP SCREW
015	0437167	2.0	SECHSKANTSCHRAUBE	HEXAGON BOLT
016	1573936	2.0	SECHSKANTMUTTER	HEXAGON NUT

GROVE®	LAGERBOCK HINTEN ZSB. BEARING BLOCK, BEHIND ASSY.		ERSATZTEILLISTE LIST OF SPARE PARTS	GMK 3055 BE 710 G 173
			05.09	3127730-ETL # 1/1

POS. POS.	TEILE-NR. PART-NO.	MENGE QUANTITY	BENENNUNG	DESIGNATION
001	3321314	1.0	POSITIONSSCHALTER	POSITION SWITCH
002	3321315	1.0	FEDERSTAB	TORSION BAR

GROVE®	E.-TEILE ENDSCHALTER MIT FEDERSTAB ELECTR. PARTS, LIMIT SWITCH WITH SPRING PIN		ERSATZTEILLISTE LIST OF SPARE PARTS	GMK 3055 BE 710 G 173
			10.08	3082229-ETL # 1/1

POS. POS.	TEILE-NR. PART-NO.	MENGE QUANTITY	BENENNUNG	DESIGNATION
001	3155613	2.0	WINKEL	ANGLE
002	3135934	4.0	MEGI V-TEIL	MEGI V-PART
003	0103720	4.0	ZYLINDERSCHRAUBE	HEXAGON SOCKET HEAD CAP SCREW
004	1923999	4.0	SCHEIBE	WASHER
005	1923997	4.0	SECHSKANTMUTTER	HEXAGON NUT
006	1686425	4.0	SECHSKANTSCHRAUBE	HEXAGON BOLT
007	1925033	4.0	SCHEIBE	WASHER
008	1923998	4.0	SECHSKANTMUTTER	HEXAGON NUT



HALTERUNG WINKELEINHEIT
HOLDER ANGULAR UNIT

ERSATZTEILLISTE
LIST OF SPARE PARTS

211.08 3155916-ETL # 1/1

GMK 3055
BE 710
G 173

POS. POS.	TEILE-NR. PART-NO.	MENGE QUANTITY	BENENNUNG	DESIGNATION
002	1206427	1.0	STECKEREINSATZ	PLUG INSERT
003	2253551	1.0	KABELVERSCHRAUBUNG	CABLE CONNECTION
004	2212602	1.0	STEUERLEITUNG (METERWARE)	CONTROL LINE (METER WARE)
006	1370503	1.0	KABELVERSCHRAUBUNG	CABLE CONNECTION
007	30822229-ETL	1.0	E.- TEILE ENDSCHALTER	E.- PARTS, LIMIT SWITCH

GROVE®	KABELBAUM LAENGENGEBER-SCHALTER KLAPPSPITZE CABEL HARNESS LENGTH TRANSMITTERSWITH-HINGED JIB		ERSATZTEILLISTE LIST OF SPARE PARTS	GMK 3055 BE 710 G 173
			11.08	1/1
			3080557-ETL E	

POS. POS.	TEILE-NR. PART-NO.	MENGE QUANTITY	BENENNUNG	DESIGNATION
001	3064907	1.0	KONSOLE	CONSOLE
002	3317877-ETL	1.0	EINZELSCHIEBERVENTIL	SINGLE SLIDE VALVE
003	1377328-ETL	1.0	VORSTEUERGERAET	PILOT CONTROLLER
004	3046482-ETL	1.0	DRUCKMINDERVENTIL	PRESSURE LIMITTING VALVE
005	3046829-ETL	1.0	DRUCKVENTIL	PRESSURE VALVE
006	3318732-ETL	2.0	KUGELHAHN KOMBINATION	BALL COCK COMBINATION
007	3318956-ETL	1.0	BLOCK-KUGELHAHN	BLOCK-TYPE BALL COCK
008	3318957-ETL	1.0	KUGELHAHN	BALL-COCK
009	1926673-ETL	1.0	BLOCK-KUGELHAHN	BLOCK-TYPE BALL COCK
011	0551949	1.0	KUPPLUNGSMUFFE	COUPLING SLEEVE
012	0558574	1.0	VERSCHLUSSMUTTER	LOCK NUT
017	1575169	4.0	EINSCHRAUBSTUTZEN	MALE SCREW CONNECTION
053	3091791-ETL	1.0	SCHLAUCHLEITUNGEN	HOSES

GROVE®	KONSOLE NOTBETRIEB VORMONTAGE BRACKET PIN FOR EMERGENCY WORK		ERSATZTEILLISTE LIST OF SPARE PARTS	GMK 3055 BE 740 G 789
			05.09	1/3
		3091790-ETL #		

POS. POS.	TEILE-NR. PART-NO.	MENGE QUANTITY	BENENNUNG	DESIGNATION
300	2318998	1.0	SCHLAUCHLEITUNG	HOSE
301	3318112	1.0	SCHLAUCHLEITUNG	HOSE
302	3318960	1.0	SCHLAUCHLEITUNG	HOSE
303	3318961	1.0	SCHLAUCHLEITUNG	HOSE



SCHLAUCHLEITUNGEN NOTBETRIEB OBERWAGEN
HOSE ASSEMBLIES, EMERGENCY SET SUPERSTRUCTURE

ERSATZTEILLISTE
LIST OF SPARE PARTS

1/1

3089131-ETL #

05.09

GMK 3055
BE 740
G 789

POS. POS.	TEILE-NR. PART-NO.	MENGE QUANTITY	BENENNUNG	DESIGNATION
001	2080504-ETL	1.0	ZUBEHOER	ACCESSORIES
002	2306743	1.0	BEFESTIGUNG	FASTENING

GROVE®	FEUERLOESCHER KPL. FIRE EXTINGUISHER		ERSATZTEILLISTE LIST OF SPARE PARTS	GMK 3055 BE 750 G 000

POS. POS.	TEILE-NR. PART-NO.	MENGE QUANTITY	BENENNUNG	DESIGNATION
001	3151799	1.0	STAUKISTE UNTERTEIL	STORAGE BOX, BOTTOM PART
002	3151797	1.0	DECKEL	COVER
003	3151798	1.0	DECKEL	COVER
004	3151796	2.0	TUER	DOOR
005	2212497	9.0	SCHARNIER	HINGE
006	0438773	6.0	SICHERHEITSKLAPPSTECKER	SAFETY LINC H PIN
007	2212983	10.0	SENKSCRAUBE	COUNTERSUNK SCREW
008	0437742	10.0	SECHSKANTMUTTER	HEXAGON NUT
009	1925033	10.0	SCHEIBE	WASHER

GROVE®	STAUKISTE 2,5 M FUER KUPPLUNG STORAGE BOX 2,5 M FOR TRAILER COUPLING		ERSATZTEILLISTE LIST OF SPARE PARTS	GMK 3055 BE 750 G 034
			08.07	1/1
			3151795-ETL #	

POS. POS.	TEILE-NR. PART-NO.	MENGE QUANTITY	BENENNUNG	DESIGNATION
001	3320427	1.0	VENTIL	VALVE
002	2315668	1.0	DICHTUNG	SEAL
003	3320425	1.0	DUESE	NOZZLE
004	2315669	1.0	GLUEHKERZE	SPARKING PLUG
005	2315670	1.0	BRENNER	BURNER
006	2315671	1.0	DICHTUNG	SEAL

GROVE®

FLAMMANLAGE VB BUS
FLAME DEVICE VB BUS

ERSATZTEILLISTE
LIST OF SPARE PARTS

1/1

3325353-ETL A

08.08

**GMK 3055
BE 750
G 631**

POS. POS.	GRUPPE(G) GROUP (G)	MENGE QUANTITY	BENENNUNG	DESIGNATION	TEILE-NR. PART-NO.
001		1.0	BEHAELTER FUER FEUERLOESCHER	TANK, FIRE EXTINGUISHER	3320547
002	G 806	1.0	E.- TEILE RADIOKONSOLE	E.- PARTS, RADIO CONSOLE	3089049-ETL
003	G 806	1.0	VARIANTEN WINDMESSER MIT LEUCHTEN	VARIANTS ANEMOMETER WITH LIGHTS	3152462-ETL
004	G 806	1.0	E.- ANLAGE DATA LOGGER	E.- SYSTEM DATA LOGGER	3089069-ETL
005	G 536	1.0	VERRIEGELUNG DREHTISCH	LOCKING SYSTEM TURNTABLE	3082541-ETL
006	G 786	1.0	KIPPANLAGE FUER KRANKABINE	TIPPING SYSTEM FOR CABIN	3086490-ETL
007	G 795	1.0	ZENTRALSCHMIERPUMPE	CENTRAL LUBRICATION PUMP	3082528-ETL
010	G 806	1.0	E.-TEILE RADIOKONSOLE	E.- PARTS RADIO CONSOLE	3103329-ETL
011	G 806	1.0	FUNKFERNSTEUERUNG	RADIO TELECONTROL	3153341-ETL
013	G 000	1.0	TRITTSTUFEN	STEPS	3090600-ETL
014	G 806	1.0	E.-TEILE STECKDOSE 12 V	E.- PARTS PLUG BOX 12 V	3008073-ETL
016	G 786	1.0	HYDRAULIKOEL ERWAERMEN	HYDRAULIC OIL WARM-UP	3118049-ETL
017	G 000	1.0	VAMIL-PAKET	VAMIL-SET	3127113-ETL
018	G 806	1.0	ZUSATZVENTILATOR	ADDITIONAL VENTILATOR SUPERSTRUCTURE	3153330-ETL

GROVE®	GRUPPENEUBERSICHT DIV. ZUSATZAUSR. OBERWAGEN GROUPS-CONTENTS VAR. OPT. EQUIPM., SUPERSTRUCTURE		ERSATZTEILLISTE LIST OF SPARE PARTS	GMK 3055 BE 751
			205.09 3128585-ETL G	2/2

POS. POS.	TEILE-NR. PART-NO.	MENGE QUANTITY	BENENNUNG	DESIGNATION
001	3042467	1.0	DICHTUNGSSATZ	SET OF SEALS
002	3042468	1.0	GRIFF	HANDLE

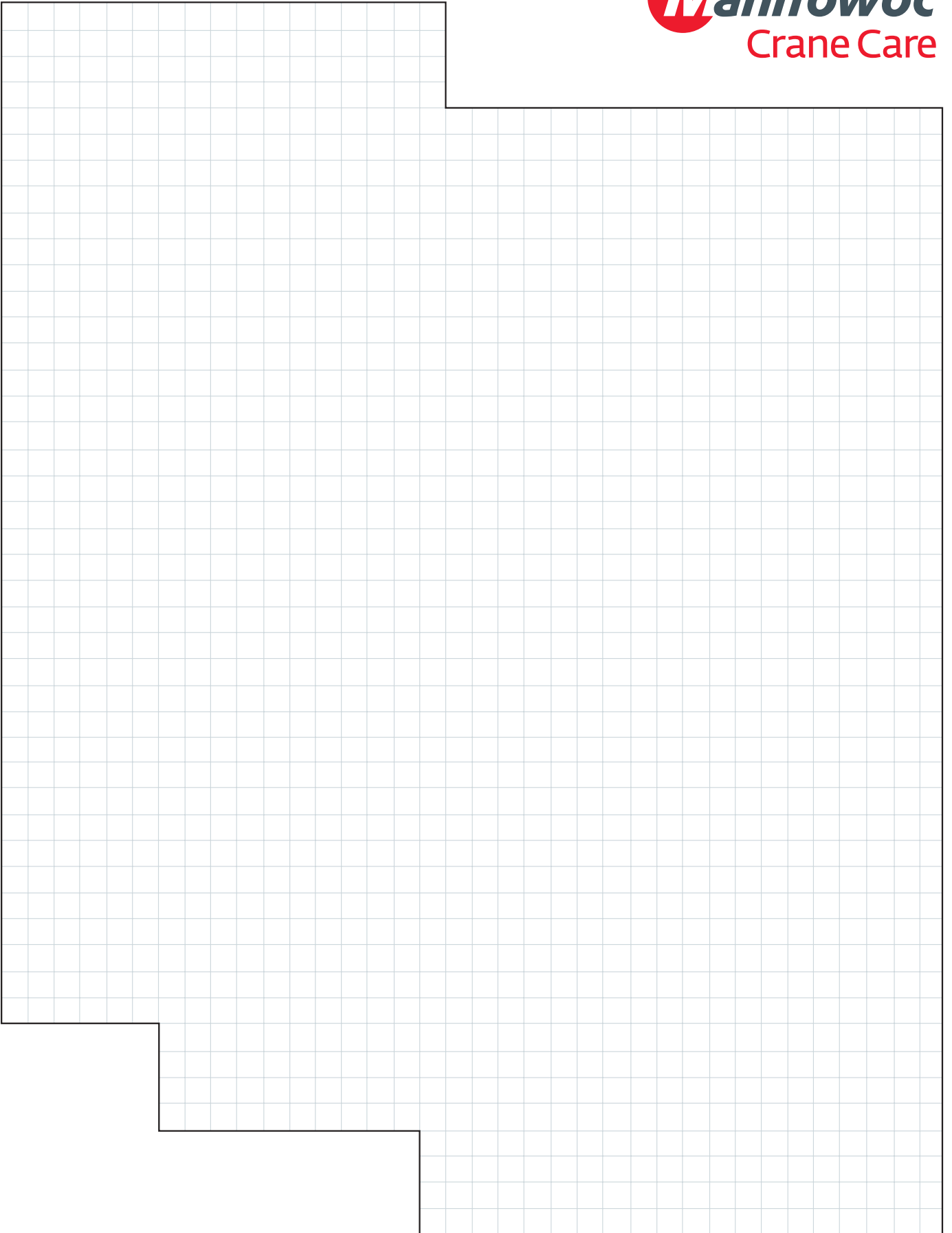
GROVE®	BLOCK-KUGELHAHN BLOCK-TYPE BALL COCK	ERSATZTEILLISTE LIST OF SPARE PARTS		GMK 3055 BE 751 G 786
		209.08	1577655-ETL # 1/1	

POS. POS.	TEILE-NR. PART-NO.	MENGE QUANTITY	BENENNUNG	DESIGNATION
001	3329849	1.0	BLITZLEUCHTE	FLASH LIGHT
002	1685565	1.0	KABELSTECKER	CABLE CONNECTION
003	1368058	2.0	SECHSKANTSCHRAUBE	HEXAGON BOLT
004	1368065	2.0	FEDERRING	SPRING WASHER

GROVE®	E.-TEILE BLITZLEUCHTE ELECTR. PARTS, FLASHLAMP		ERSATZTEILLISTE LIST OF SPARE PARTS	GMK 3055 BE 751 G 806
			08.08	1/1
			3163079-ETL #	

POS. POS.	TEILE-NR. PART-NO.	MENGE QUANTITY	BENENNUNG	DESIGNATION
001	3111895	1.0	STANGE	ROD
002	0436828	1.0	FEDERSTECKER	SAFTY PIN
003	1067552	2.0	SICHERUNGNADEL	RETAINING PIN

GROVE [®]	STANGENHALTER OUTER STOCK SUPPORT		ERSATZTEILLISTE LIST OF SPARE PARTS	GMK 3055 BE 751 G 806
			09.08	3152463-ETL # 1/1



POS. POS.	TEILE-NR. PART-NO.	MENGE QUANTITY	BENENNUNG	DESIGNATION
001	2316029	1.0	LUEFTERHAUBE	VENTILATOR COVER
002	2316030	1.0	KONTAKTKOEHLE	CARBON
003	2316031	1.0	MOTOR	MOTOR
004	2316032	1.0	DICHTUNG	SEAL



DACHLUEFTER
ROOF VENTILATOR

ERSATZTEILLISTE
LIST OF SPARE PARTS

01.09 1930438-ETL # 1/1

GMK 3055
BE 753
G 231

POS. POS.	TEILE-NR. PART-NO.	MENGE QUANTITY	BENENNUNG	DESIGNATION
001	3056593	1.0	KABELBAUM (UNTERWAGEN)	CABLE HARNESS (CARRIER)
002	3012910-ETL	1.0	KAELEMITTELKOMPRESSOR	REFRIGERANT COMPRESSOR
003	3179630-ETL	1.0	KAELTEANLAGE UW ZSB.	REFRIGERATING PLANT, ASSEMBLY
004	3179629-ETL	1.0	KAELTEANLAGE ZSB.FREMDLIEFERANTEIL UNTERWAGEN	REFRIGERATING PLANT, ASSEMBLY CHASSIS FRAME
005	3179631-ETL	1.0	KAELTEANLAGE OW	REFRIGERATING PLANT SUPERSTRUCTURE
006	3179632-ETL	1.0	KAELTEANLAGE ZSB. FREMDLIEFERANTEIL OBERWAGEN	REFRIGERATING PLANT, ASSEMBLY SUPERSTRUCTURE

GROVE®	KLIMAAANLAGE UW + OW AIR CONDITIONING PLANT CHASSIS FRAME		ERSATZTEILLISTE LIST OF SPARE PARTS	GMK 3055 BE 753 G 299
			05.09	3179628-ETL # 1/1



INHALTSVERZEICHNIS - ZUSATZBELEUCHTUNG
TABLE OF CONTENTS - ADDITIONAL LIGHTING

ERSATZTEILLISTE
LIST OF SPARE PARTS

08.08

2/2

**GMK 3055
BE 755**

POS. POS.	TEILE-NR. PART-NO.	MENGE QUANTITY	BENENNUNG	DESIGNATION
001	3080544-ETL	1.0	E.-TEILE ARBEITSSCHEINWERFER	E.- PARTS, SPOTLIGHT
002	3184496-ETL	1.0	ARBEITSSCHEINWERFER VORMONTAGE	WORKING FLOODLIGHT MOUNTING



E.-ANLAGE ARBEITSSCHEINWERFER VERSTELLBAR
ELECTR. CONSTRUCTION, WORKING FLOODLIGHT ADJUSTABLE

ERSATZTEILLISTE
LIST OF SPARE PARTS

205.09 **3184495-ETL #** 1/1

GMK 3055
BE 755
G 806



INHALTSVERZEICHNIS - ABSTUETZUNG
TABLE OF CONTENTS - SUPPORT

ERSATZTEILLISTE
LIST OF SPARE PARTS

205.09

2/2

**GMK 3055
BE 756**

POS. POS.	TEILE-NR. PART-NO.	MENGE QUANTITY	BENENNUNG	DESIGNATION
001	3324406	1.0	AUTOMATIKEINHEIT, KPL.	AUTOMATIC UNIT, CPL.
002	3324407	1.0	SICHERUNGSBOLZEN, KPL.	SECURING PIN, CPL.
003	3324408	1.0	KUPPLUNGSBOLZEN	COUPLING BOLT
004	3324409	1.0	BUCHSE, KPL.	BUSH, CPL.
005	3324410	1.0	AUFLAGERING	SUPPORTING RING
006	3324411	1.0	FANGMAUL, KPL.	COUPLER HEAD, CPL.
007	3324412	1.0	OMEGAFEDER MIT SCHRAUBEN	OMEGA SPRING WITH SCREWS
008	3316558	1.0	FUEHRUNGSBUCHSE	GUIDE BUSH
009	3316559	1.0	UNTERTEIL	LOWER SECTION
010	3324413	1.0	SCHRAUBENSATZ	SCREW SET
011	3324414	1.0	LAGERUNG, KPL.	BRACKET, CPL.
012	3324415	1.0	KRONENMUTTER MIT SPLINT	CASTELLATED NUT WITH COTTER PIN
013	3316563	1.0	ABSCHLUSSKAPPE	END COVER
014	3324416	1.0	FEDERKAPPE	SPRING CAP
015	3324417	1.0	KONUSSCHEIBE	CONE WASHER
016	3324418	1.0	SCHRAUBENSATZ	SCREW SET
017	3316567	1.0	HANDHEBEL, AUFWAERTS	HAND LEVER, UPWARD

GROVE®	ANHAENGERKUPPLUNG TRAILER COUPLING		ERSATZTEILLISTE LIST OF SPARE PARTS	GMK 3055 BE 758 G 000
			10.08	3323575-ETL A 1/1

POS. POS.	TEILE-NR. PART-NO.	MENGE QUANTITY	BENENNUNG	DESIGNATION
001	3135769-ETL	1.0	ANHAENGERKUPPLUNG	TRAILER COUPLING
002	0434398	4.0	SECHSKANTSCHRAUBE	HEXAGON BOLT
003	1372597	4.0	SECHSKANTMUTTER	HEXAGON NUT



ANHAENGERKUPPLUNG KPL. E510
TRAILER COUPLING CPL. E510

ERSATZTEILLISTE
LIST OF SPARE PARTS

10.08 3155811-ETL # 1/1

GMK 3055
BE 758
G 000

POS. POS.	TEILE-NR. PART-NO.	MENGE QUANTITY	BENENNUNG	DESIGNATION
001	3127155	1.0	KUPPLUNGSHALTERUNG, STANDARD	COUPLING HOLDING, STANDARD
002	0435874	4.0	SECHSKANTSCHRAUBE	HEXAGON BOLT
005	3145552	1.0	HALTERUNG	HOLDING
006	3145553	1.0	HALTERUNG	HOLDING
007	1147799	6.0	SECHSKANTSCHRAUBE	HEXAGON BOLT
008	0437745	6.0	SECHSKANTMUTTER	HEXAGON NUT



KUPPLUNGSTRAEGER KPL., STANDARD
TRAILER COUPLING CPL., STANDARD

ERSATZTEILLISTE
LIST OF SPARE PARTS

1/1

06.07 3151686-ETL #

GMK 3055
BE 758
G 000

POS. POS.	GRUPPE(G) GROUP (G)	MENGE QUANTITY	BENENNUNG	DESIGNATION	TEILE-NR. PART-NO.
001	G 000	1.0	HILFSHUBWERK KPL.	AUXILIARY HOIST CPL.	3066827-ETL

GROVE®	GRUPPENEUBERSICHT HILFSHUBWERK GROUPS-CONTENTS AUXILIARY HOIST	ERSATZTEILLISTE LIST OF SPARE PARTS		GMK 3055 BE 770
		205.09	3087676-ETL C 2/2	

POS. POS.	TEILE-NR. PART-NO.	MENGE QUANTITY	BENENNUNG	DESIGNATION
001	3322896	1.0	GETRIEBE-NOCKENGRUPPE	GEAR-TAPPET GROUP
002	3324106	1.0	ANTRIEBSGRUPPE	DRIVE GROUP
003	3322897	1.0	KONTAKTGRUPPE	CONTACT GROUP
004	0550699	1.0	O-RING, 135 X 4	O-RING, 135 X 4
005	3324107	4.0	O-RING, 5,3 X 2,4	O-RING, 5,3 X 2,4
006	3043870	2.0	O-RING, 18 X 2	O-RING, 18 X 2
007	3135690	1.0	HAUBE	CAP

GROVE®	SENKENDSCHALTER LIMIT SWITCH		ERSATZTEILLISTE LIST OF SPARE PARTS		GMK 3055 BE 770 G 000
			01.08	3057659-ETL B	

CLICK HERE TO **DOWNLOAD** THE COMPLETE MANUAL

- Thank you very much for reading the preview of the manual.
- You can download the complete manual from: www.heydownloads.com by clicking the link below



- Please note: If there is no response to CLICKING the link, please download this PDF first and then click on it.

CLICK HERE TO **DOWNLOAD** THE COMPLETE MANUAL