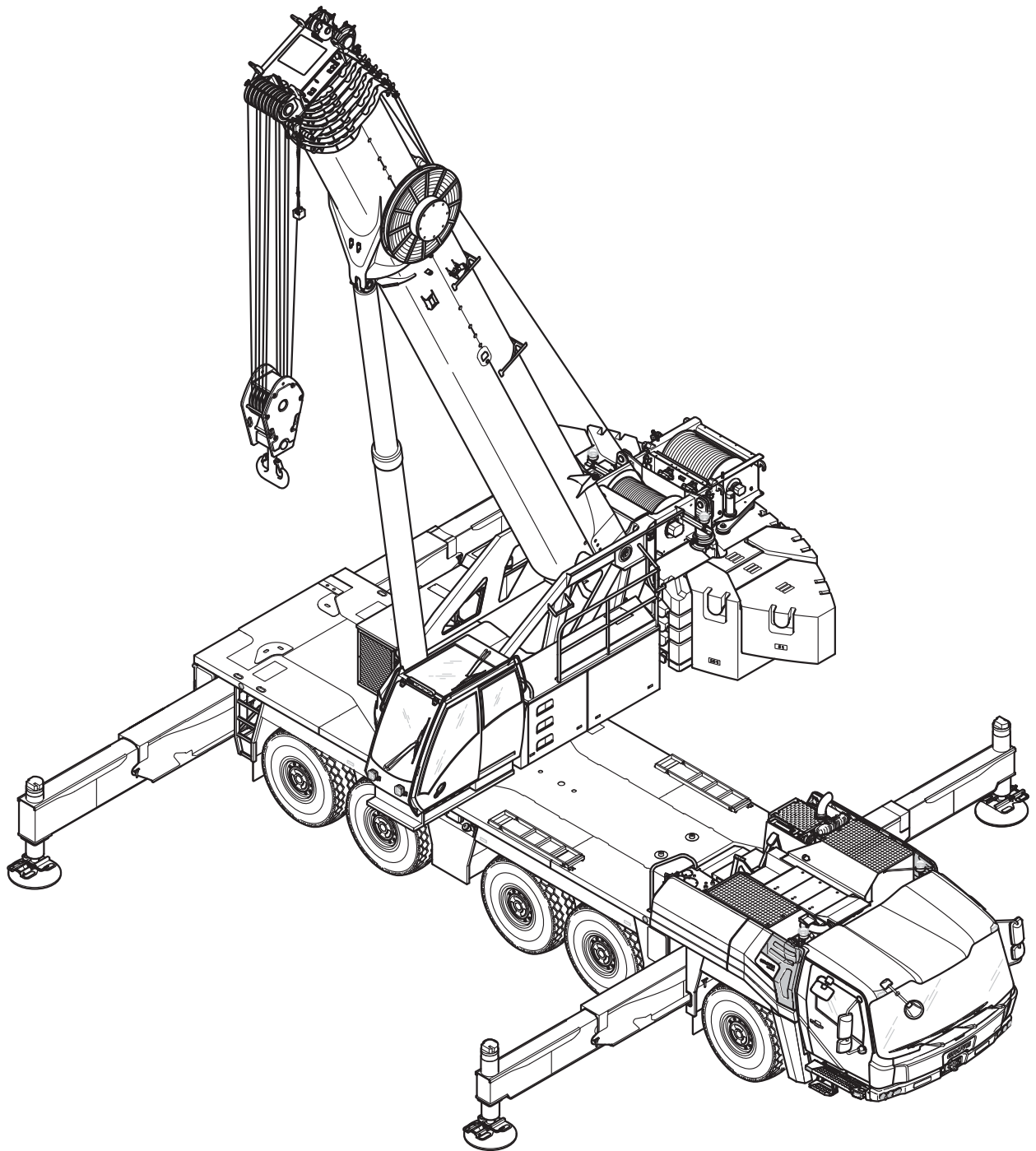


Ersatzteilliste Teil 1

Spare parts list Part 1



3 224 100 BN de/en
01.05.2016

CLICK HERE TO **DOWNLOAD** THE COMPLETE MANUAL

- Thank you very much for reading the preview of the manual.
- You can download the complete manual from: www.heydownloads.com by clicking the link below



- Please note: If there is no response to CLICKING the link, please download this PDF first and then click on it.

CLICK HERE TO **DOWNLOAD** THE COMPLETE MANUAL

POS. POS.	TEILE-NR. PART-NO.	MENGE QUANTITY	BENENNUNG	DESIGNATION
009	3268821	1.0	BLECH	PLATE
010	3140499	102.0	SCHRAUBE SHEETTRACS	SCREW SHEETTRACS
011	1067553	102.0	KOTFLUEGELSCHIEBE	FENDER WASHER
013	0027079	25.0	SECHSKANTSCHRAUBE	HEXAGON SCREW
014	0437743	85.0	SECHSKANTMUTTER	HEXAGON NUT
015	1147989	10.0	SENKSCRAUBE	COUNTERSUNK SCREW
019	0437285	6.0	ZYLINDERSCHRAUBE	HEXAGON SOCKET HEAD CAP SCREW
021	0437745	1.0	SECHSKANTMUTTER	HEXAGON NUT
022	0026283	6.0	ZYLINDERSCHRAUBE	HEXAGON SOCKET HEAD CAP SCREW
024	1686701	66.0	SCHEIBE	WASHER
025	0437744	3.0	SECHSKANTMUTTER	HEXAGON NUT
026	1685245	3.0	SECHSKANTSCHRAUBE	HEXAGON SCREW
027	0437176	2.0	SECHSKANTSCHRAUBE	HEXAGON SCREW
028	0027071	9.0	SECHSKANTSCHRAUBE	HEXAGON SCREW
030	2211427	2.0	GEWINDESTUECK	THREADED COUPLING
031	0114137	2.0	ZYLINDERSCHRAUBE	HEXAGON SOCKET HEAD CAP SCREW
032	1925033	7.0	SCHEIBE	WASHER
036	4160101	3.0	LAMELLENSTOPFEN	RIBBED PLUG
045	4163922	5.2	DICHTUNGSPROFIL	PROFILE STRIP

GROVE®	ABDECKUNG COVER		ERSATZTEILLISTE LIST OF SPARE PARTS 3250980-ETL J	GMK 5250 BE 505 G 034

POS. POS.	TEILE-NR. PART-NO.	MENGE QUANTITY	BENENNUNG	DESIGNATION
001	3250986	1.0	BLECH	PLATE
002	3296181	2.0	BEFESTIGUNG	BRACKET
004	2316923	2.0	KOTFLUEGELSCHIEBE	FENDER WASHER
005	0437177	2.0	SECHSKANTSCHRAUBE	HEXAGON SCREW
006	3143862	2.0	KAFIGMUTTER	CAGE NUT

GROVE®	SPRITZSCHUTZ SPLASH GUARD		ERSATZTEILLISTE LIST OF SPARE PARTS 3250988-ETL C	GMK 5250 BE 505 G 034
	05.16	1/1		

POS. POS.	TEILE-NR. PART-NO.	MENGE QUANTITY	BENENNUNG	DESIGNATION
045	3323335	4.0	GEWINDESTIFT	THREADED PIN
051	1930910	6.0	ANSCHLAGSCHRAUBE	STOP-BOLT
052	0437647	10.0	SECHSKANTMUTTER	HEXAGON NUT
057	3116995-ETL	1.0	WINKELGETRIEBE	ANGULAR GEAR
058	3166073	2.0	DICHTRING	SEALING RING
064	3199900-ETL	2.0	GELENKWELLE	CARDAN SHAFT
067	1683740	0.4	BAND (METERWARE)	STRAP (PER METER)
068	1683741	1.0	SPANNER	CLAMP
069	0436618	4.0	SECHSKANTMUTTER	HEXAGON NUT
070	2314494	8.0	SCHEIBE	WASHER
076	3421480	2.0	HALTER	HOLDER
077	0103211	3.0	SECHSKANTSCHRAUBE	HEXAGON SCREW
078	1207223	3.0	SECHSKANTMUTTER	HEXAGON NUT
081	2251322	8.0	RAENDELNUT	KNURLED NUT
082	2255889	8.0	GLEITRING	SLIDE RING
083	2255888	8.0	GEWINDEBUCHSE	THREADED BUSH

GROVE®	FAHRWERK 10X8X10 CHASSIS 10X8X10		ERSATZTEILLISTE LIST OF SPARE PARTS	GMK 5250 BE 505 G 061
			03.15	3225792-ETL E
			3/3	

POS.	TEILE-NR. PART-NO.	MENGE QUANTITY	BENENNUNG	DESIGNATION
021	3255170-ETL	1.0	ZWANGSHEBEL 2 MIT BUCHSE	FORCED LEVER 2 WITH BUSHINGS
026	3078844	2.0	ACHSE	AXLE
027	2219672	2.0	BUNDBUCHSE	FLANGE BUSHING
028	2313858	2.0	SCHEIBE	WASHER
029	1930099	2.0	ANLAUFSCHEIBE	THRUST WASHER
030	2254765	2.0	ANLAUFSCHEIBE	THRUST WASHER
031	2314166	4.0	DICHTRING	SEALING RING
032	1922132	4.0	O-RING, 22 X 3,5	O-RING, 22 X 3,5
033	2251079	4.0	DICHTRING	SEALING RING
034	1577359	2.0	SPANNSTIFT	DOWEL PIN
035	2212326	2.0	KRONENMUTTER	CASTLE NUT
036	0106839	2.0	SPLINT	COTTER PIN
037	2314490	2.0	SCHEIBE	WASHER
041	0118576	1.0	SECHSKANTSCHRAUBE	HEXAGON SCREW
042	3319746	1.0	SECHSKANTMUTTER	HEXAGON NUT
043	1930105	2.0	AXIALGELENKLAGER	AXIAL- BEARING
044	1930104	2.0	V-RING	V-RING

GROVE®	RADANTRIEB VORMONTAGE WHEEL DRIVE PRE-ASSEMBLY		ERSATZTEILLISTE LIST OF SPARE PARTS 3225803-ETL E	GMK 5250 BE 505 G 061	
					09.15
					3/3

POS.	TEILE-NR. PART-NO.	MENGE QUANTITY	BENENNUNG	DESIGNATION
001	3324497-ETL	1.0	FEDERBEIN (MONTAN)	SUSPENSION CYLINDER (MONTAN)
002	3324498-ETL	1.0	FEDERBEIN (PACOMA)	SUSPENSION CYLINDER (PACOMA)

GROVE®	FEDERBEIN SHOCK-ABSORBING STRUT	ERSATZTEILLISTE LIST OF SPARE PARTS		GMK 5250 BE 505 G 061
		09.12	3078845-ETL A 1/1	

POS. POS.	TEILE-NR. PART-NO.	MENGE QUANTITY	BENENNUNG	DESIGNATION
001	0436019	2.0	KRONENMUTTER	CASTLE NUT
002	1147603	2.0	SPLINT	COTTER PIN
003	3328155	1.0	KUGELGELENK RH	BALL PIVOT RH
004	3328156	1.0	KUGELGELENK LH	BALL PIVOT LH
005	2317450	2.0	KLEMMSCHELLE	CLAMP STRAP

GROVE®	LENKSTANGE STEERING ROD	ERSATZTEILLISTE LIST OF SPARE PARTS		GMK 5250 BE 505 G 061
		211.08	3125846-ETL A 1/1	

POS.	TEILE-NR. PART-NO.	MENGE QUANTITY	BENENNUNG	DESIGNATION
001	2251167	1.0	REIFEN KPL. (445/95 R25 (16.00 R25)), XGC	TYRE, CPL. (445/95 R25 (16.00 R25)), XGC
002	3055070	1.0	SCHEIBENRAD	WHEEL RIM
003	0557074	1.0	FELGENVENTIL	RIM VALVE

GROVE®	RAD KPL. 445/95 R25 (16.00 R25) WHEEL CPL. 445/95 R25 (16.00 R25)		ERSATZTEILLISTE LIST OF SPARE PARTS	GMK 5250 BE 505 G 061
			02.13	1/1
			3066956-ETL #	

POS.	TEILE-NR. PART-NO.	MENGE QUANTITY	BENENNUNG	DESIGNATION
001	3219885-ETL	1.0	RAD KPL. AL 385/95 R25 (14.00 R25)	WHEEL CPL. AL 385/95 R25 (14.00 R25)
002	7659100000	12.0	RADMUTTER	WHEEL NUT
003	80038328	12.0	STOPFEN	PLUG

GROVE®	RAD KPL. AL 385/95 R25 (14.00 R25) VHS		ERSATZTEILLISTE LIST OF SPARE PARTS	GMK 5250 BE 505 G 061
	WHEEL CPL. AL 385/95 R25 (14.00 R25) VHS			
		3219884-ETL A		

POS.	TEILE-NR. PART-NO.	MENGE QUANTITY	BENENNUNG	DESIGNATION
001	3155337	1.0	REIFEN KPL. (525/80 R25 (20.50 R25)), REM 8	TYRE, CPL. (525/80 R25 (20.50 R25)), REM 8
002	3216494	1.0	SCHEIBENRAD	ALUMINIUM WHEEL

GROVE®	RAD KPL. AL 525/80 R25 (20.5 R25) WHEEL CPL. AL 525/80 R25 (20.5 R25)		ERSATZTEILLISTE LIST OF SPARE PARTS	GMK 5250 BE 505 G 061
			06.12	1/1
			3220217-ETL A	

POS. POS.	TEILE-NR. PART-NO.	MENGE QUANTITY	BENENNUNG	DESIGNATION
001	4160510	1.0	REIFEN KPL.	TYRE, CPL.
002	3055070	1.0	SCHEIBENRAD	WHEEL RIM
003	0557074	1.0	FELGENVENTIL	RIM VALVE

GROVE®	RAD KPL. 445/95 R25 (16.00 R25) WHEEL CPL. 445/95 R25 (16.00 R25)		ERSATZTEILLISTE LIST OF SPARE PARTS	GMK 5250 BE 505 G 061
			09.15	1/1
			3301157-ETL A	

POS. POS.	TEILE-NR. PART-NO.	MENGE QUANTITY	BENENNUNG	DESIGNATION
001	3250900	1.0	STUETZTELLER	OUTRIGGER PAD
002	3250898	1.0	LAGER	BEARING
003	3225015	1.0	BEFESTIGUNG	FASTENING
004	0100758	6.0	ZYLINDERSCHRAUBE	HEXAGON SOCKET HEAD CAP SCREW
005	3359278	1.0	STECKBOLZEN KPL.	COTTER PIN CPL.
006	3238735	1.0	BOLZEN	PIN
007	0438773	2.0	SICHERHEITSKLAPPSTECKER	SAFETY LINCH PIN

GROVE®	STUETZTELLER ZSB. OUTRIGGER PAD ASSY		ERSATZTEILLISTE LIST OF SPARE PARTS	GMK 5250 BE 505 G 460
			05.16	1/1
			3250899-ETL E	

POS. POS.	TEILE-NR. PART-NO.	MENGE QUANTITY	BENENNUNG	DESIGNATION
001	3326896	1.0	PUMPE	PUMP
018	1684580	2.0	RILLENKUGELLAGER	GROOVED BALL BEARING
020	2217890	2.0	ANLAUFSCHEIBE	THRUST WASHER
021	2217664	2.0	KEGELROLLENLAGER	TAPERED ROLLER BEARING
023	4163307	1.0	O-RING	O-RING
061	4163306	1.0	O-RING	O-RING
062	2309054	2.0	O-RING, 120 X 3	O-RING, 120 X 3
063	3324299	2.0	RING	RING
069	2313433	2.0	RADIALDICHRING	ROTARY SHAFT SEAL
118	0028503	3.0	SICHERUNGSRING	CIRCLIP
151	4163309	1.0	SCHALTER	SWITCH
152	3139045	1.0	ZAHNRAD	GEAR WHEEL
154	1924702	2.0	STUETZSCHEIBE	BACK-UP WASHER
167	1684138	2.0	SICHERUNGSRING	CIRCLIP
183	0437302	13.0	ZYLINDERSCHRAUBE	HEXAGON SOCKET HEAD CAP SCREW
196	0118444	10.0	ZYLINDERSCHRAUBE	HEXAGON SOCKET HEAD CAP SCREW
197	4163333	5.0	SECHSKANTSCHRAUBE	HEXAGON SCREW
209	4163296	1.0	GEHAEUSE	HOUSING
225	4163305	2.0	SCHIEBEMUFFE	SLIDING SLEEVE
226	4163300	1.0	GEHAEUSE	HOUSING
227	4161414	1.0	WELLE	SHAFT
228	1684139	1.0	STUETZSCHEIBE	BACK-UP WASHER
229	3045103	1.0	STUETZSCHEIBE	SUPPORTING RING
230	2316314	1.0	SICHERUNGSRING	RETAINING RING
231	2311639	1.0	RILLENKUGELLAGER	GROOVED BALL-BEARING
244	3144911	1.0	GEWINDESTIFT	THREADED PIN
245	0117131	1.0	DICHRING	SEALING RING
246	0436695	1.0	VERSCHLUSS-SCHRAUBE	SCREW PLUG
248	4163308	2.0	ZYLINDERSTIFT	CYLINDRICAL PIN

GROVE®	VERTEILERGETRIEBE DISTRIBUTOR GEAR		ERSATZTEILLISTE LIST OF SPARE PARTS	GMK 5250 BE 505 G 631
			4156413-ETL B	05.14 5/13

POS.	TEILE-NR. PART-NO.	MENGE QUANTITY	BENENNUNG	DESIGNATION
001	4161511	4.0	DICHTRING	SEALING RING

GROVE®	POSITIONSGEBER KURBELWELLE CRANKSHAFT POSITION TRANSMITTER	ERSATZTEILLISTE LIST OF SPARE PARTS		GMK 5250 BE 505 G 631
		05.14	4161510-ETL A 1/1	

POS. POS.	TEILE-NR. PART-NO.	MENGE QUANTITY	BENENNUNG	DESIGNATION
001	4161663-ETL	1.0	AUSRUECKER	RELEASER
002	4161665	3.0	SCHRAUBE	BOLT
003	4161495	1.0	DICHTRING	SEALING RING
004	4161666-ETL	1.0	AUSRUECKGABEL	CLUTCH FORK
005	3329415	2.0	PASS-SCHEIBE	SHIM RING
006	3329416	2.0	SPRENGRING	RETAINING DEVICE
007	3329417	1.0	WELLE	SHAFT
008	4161667	2.0	SECHSKANTSCHRAUBE	HEXAGON SCREW
009	4161668	2.0	SCHRAUBE	BOLT

GROVE®	HYDRODYN. KUPPLUNG HYDRODYNAMIC COUPLING		ERSATZTEILLISTE LIST OF SPARE PARTS	GMK 5250 BE 505 G 631
			4161662-ETL B	1/1
			03.15	

POS. POS.	TEILE-NR. PART-NO.	MENGE QUANTITY	BENENNUNG	DESIGNATION
001	4161948	1.0	HAUPTFILTERELEMMENT	MAINFILTER-ELEMENT
002	4161949	1.0	SICHERHEITSELEMMENT	SAFETYFILTER-ELEMENT
003	4161950	1.0	VENTIL	VALVE

GROVE [®]	LUFTFILTER AIR CLEANER		ERSATZTEILLISTE LIST OF SPARE PARTS	GMK 5250 BE 505 G 631
		3240040-ETL B		

POS. POS.	TEILE-NR. PART-NO.	MENGE QUANTITY	BENENNUNG	DESIGNATION
001	3274407-ETL	1.0	LADELUFTKUEHLER	CHARGE AIR COOLER
004	3250113	1.0	HALTERUNG	BRACKET
008	3288646	1.0	LUEFTERHAUBE	VENTILATOR COVER
009	3250133	1.0	HALTER	BRACKET
010	3251657	1.0	HALTER	BRACKET
011	3251658	1.0	HALTER	BRACKET
012	3251659	1.0	HALTER	BRACKET
016	0027071	4.0	SECHSKANTSCHRAUBE	HEXAGON SCREW
018	1678863	16.0	SECHSKANTMUTTER	HEXAGON NUT
022	0437177	4.0	SECHSKANTSCHRAUBE	HEXAGON SCREW
024	0437176	8.0	SECHSKANTSCHRAUBE	HEXAGON SCREW
026	3274385	1.0	LUEFTER	FAN
027	3041868-ETL	1.0	ZAHNRADMOTOR	GEAR MOTOR
028	2251375	1.0	FLANSCHANSCHLUSS	FLANGE CONNECTION
029	1926611	1.0	FLANSCHANSCHLUSS	FLANGE CONNECTION
032	4162325	1.0	SCHLAUCHLEITUNG	HOSE
033	4162324	1.0	SCHLAUCHLEITUNG	HOSE
034	4156659	1.0	SCHLAUCHLEITUNG	HOSE
035	4156658	1.0	SCHLAUCHLEITUNG	HOSE
036	4156657	1.0	HOCHDRUCKSCHLAUCH	HIGH-PRESSURE HOSE
037	4156656	1.0	HOCHDRUCKSCHLAUCH	HIGH-PRESSURE HOSE
038	1921888	4.0	EINSCHRAUBSTUTZEN	MALE SCREW CONNECTION
039	3258843	1.0	BLECH	PLATE
040	3258844	1.0	BLECH	PLATE
045	1147686	5.0	ANSCHLUSS-STUTZEN	CONNECTION NOZZLE

GROVE®

VORBAUGRUPPE LADELUFTKUEHLER
SUBASSEMBLY CHARGE AIR COOLER

ERSATZTEILLISTE
LIST OF SPARE PARTS

09.15 **3240015-ETL H** 1/2

GMK 5250
BE 505
G 631

POS. POS.	TEILE-NR. PART-NO.	MENGE QUANTITY	BENENNUNG	DESIGNATION
002	3042123	1.0	VORGELEGEGEHAEUSE	GEAR REDUCER HOUSING
014	1925740	1.0	ZAHNRAD	GEAR WHEEL
016	1925785	1.0	VERSCHLUSS-SCHRAUBE	SCREW PLUG
017	0117151	1.0	DICHTRING	SEALING RING
053	1925746	1.0	RITZEL UND TELLERRAD	PINION AND RING GEAR
054	0433890	1.0	KEGELROLLENLAGER	TAPERED ROLLER BEARING
055	1925790	1.0	STUETZSCHEIBE	BACK-UP WASHER
056	0434651	1.0	KEGELROLLENLAGER	TAPERED ROLLER BEARING
057	1371192	1.0	ABSTANDSRING	SPACER RING
058	1684119	1.0	EINSCHLAGMUTTER	DRIVE-IN NUT
080	0106067	12.0	ZYLINDERSCHRAUBE	HEXAGON SOCKET HEAD CAP SCREW
082	2309023	1.0	O-RING, 108 X 3	O-RING, 108 X 3
084	1680190	6.0	SECHSKANTSCHRAUBE	HEXAGON SCREW
090	1925719	1.0	DECKEL	COVER
101	2313419	1.0	RING	RING
102	1205573	1.0	WELLENDICHTRING	ROTARY SHAFT SEAL

GROVE®	ACHSANTRIEB AXLE DRIVE		ERSATZTEILLISTE LIST OF SPARE PARTS	GMK 5250 BE 505 G 631
				2/6

POS. POS.	TEILE-NR. PART-NO.	MENGE QUANTITY	BENENNUNG	DESIGNATION
001	3193203-ETL	6.0	MEMBRANZYLINDER	DIAPHRAGM CYLINDER
002	3193205-ETL	6.0	MEMBRAN-FEDERSPEICHERZYLINDER	DIAPHRAGM CYLINDER
003	1147721	22.0	EINSCHRAUBSTUTZEN	MALE SCREW CONNECTION
004	0208008	5.0	W-ANSCHLUSS-STUTZEN	W-CONNECTION NOZZLE
006	0208013	7.0	L-ANSCHLUSS-STUTZEN	L-CONNECTION NOZZLE

GROVE®	BREMSZYLINDER VORMONTAGE BRAKE CYLINDER		ERSATZTEILLISTE LIST OF SPARE PARTS	GMK 5250 BE 505 G 751
			05.16	1/2
			3248213-ETL F	

POS. POS.	TEILE-NR. PART-NO.	MENGE QUANTITY	BENENNUNG	DESIGNATION
001	3292601	1.0	BLECH	PLATE
002	4156603-ETL	1.0	DRUCKBEGRENZUNGSVENTIL	PRESSURE LIMITING VALVE
003	3315233	2.0	GE-STECKVERBINDER	CONNECTION PLUG STRAIGHT

GROVE®	VENTIL VORMONTAGE VALVE PRE-ASSEMBLY		ERSATZTEILLISTE LIST OF SPARE PARTS	GMK 5250 BE 505 G 751
			05.14	1/1
			3292604-ETL A	

POS.	TEILE-NR. PART-NO.	MENGE QUANTITY	BENENNUNG	DESIGNATION
035	1575152	10.0	EINSCHRAUBSTUTZEN	MALE SCREW CONNECTION
036	1921883	5.0	EINSCHRAUBSTUTZEN	MALE SCREW CONNECTION
042	1147703	4.0	W-ANSCHLUSS-STUTZEN	W-CONNECTION NOZZLE
048	1571490	6.0	SCHELLE	CLAMP
051	1068364	6.0	KLEMMHAELFTENPAAR	CLAMP (PAIR)
058	4158204	12.0	KLEMMHAELFTENPAAR	CLAMP (PAIR)
060	4162433	4.0	DROSSELSCHIEBE 12	ORIFICE PLATE 12
062	1571750	104.0	MUTTER	NUT
065	1147645	5.0	W-ANSCHLUSS-STUTZEN	W-CONNECTION NOZZLE
086	1147818	12.0	ZYLINDERSCHRAUBE	HEXAGON SOCKET HEAD CAP SCREW
087	0026207	8.0	ZYLINDERSCHRAUBE	HEXAGON SOCKET HEAD CAP SCREW
090	1207473	76.0	ZYLINDERSCHRAUBE	HEXAGON SOCKET HEAD CAP SCREW

GROVE®	HYDR.-ANLAGE FAHRGESTELL HYDR. PLANT CHASSIS		ERSATZTEILLISTE LIST OF SPARE PARTS	GMK 5250 BE 505 G 781
			05.16	10/10
			3233452-ETL N	

POS.	TEILE-NR. PART-NO.	MENGE QUANTITY	BENENNUNG	DESIGNATION
001	4161108-ETL	1.0	PUMPE KPL.	PUMP CPL.
002	3142635	1.0	STEUERVENTIL	CONTROL VALVE

GROVE®	VERSTELLPUMPE ADJUSTING PUMP	ERSATZTEILLISTE LIST OF SPARE PARTS		GMK 5250 BE 505 G 781
		05.14	4161107-ETL A 1/1	

POS.	TEILE-NR. PART-NO.	MENGE QUANTITY	BENENNUNG	DESIGNATION
607	3246825-ETL	1.0	SCHLAUCHLEITUNGEN STEUEREINHEIT LINKS	HOSES , CONTROL UNIT LEFT

GROVE®	STEUEREINHEIT LINKS VORMONTAGE VALVE UNIT LEFT PRE-ASSEMBLY		ERSATZTEILLISTE LIST OF SPARE PARTS 3224668-ETL E	GMK 5250 BE 505 G 781

POS. POS.	TEILE-NR. PART-NO.	MENGE QUANTITY	BENENNUNG	DESIGNATION
001	3138718	1.0	DICHTUNG	SEAL
001	3138718	1.0	DICHTUNG	SEAL

GROVE®	STEUERVENTIL CONTROL VALVE	ERSATZTEILLISTE LIST OF SPARE PARTS		GMK 5250 BE 505 G 781
		05.14	4161066-ETL A	

POS. POS.	TEILE-NR. PART-NO.	MENGE QUANTITY	BENENNUNG	DESIGNATION
002	1575152	2.0	EINSCHRAUBSTUTZEN	MALE SCREW CONNECTION
003	0434163	4.0	EINSCHRAUBSTUTZEN	MALE SCREW CONNECTION
004	0208002	1.0	VERSCHRAUBUNG	SCREW CONNECTION
008	0436439	1.0	L-ANSCHLUSS-STUTZEN	L-CONNECTION NOZZLE

GROVE®	ACHSBLOCKIERVENTIL VORMONTAGE 1.+2. ACHSE LINKS AXLE BLOCKING VALVE PREASSAMBL Y 1.+2. AXIS LEFT		ERSATZTEILLISTE LIST OF SPARE PARTS	GMK 5250 BE 505 G 781
			05.16	2/2
			3224672-ETL D	

POS. POS.	TEILE-NR. PART-NO.	MENGE QUANTITY	BENENNUNG	DESIGNATION
001	1377729	1.5	ANLASSERLEITUNG (METERWARE)	WELDING CABLE (PER METER)
002	0550379	1.0	BATTERIEKLEMME MINUS	BATTERY BOX, MINUS
003	0554060	2.0	ROHRKABELSCHUH	EYELET, TUBE TYPE
004	1927261	1.0	POLKAPPE	POLE CAP
005	3317069	0.1		

GROVE®	KABELBAUM BATTERIE MINUS - RAHMEN CABLE HARNESS, BATTERY MINUS - FRAME		ERSATZTEILLISTE LIST OF SPARE PARTS	GMK 5250 BE 505 G 801
			01.10	1/1
			3012732-ETL B	

POS. POS.	TEILE-NR. PART-NO.	MENGE QUANTITY	BENENNUNG	DESIGNATION
001	4160045-ETL	1.0	HECKLEUCHTE	REAR LIGHT
002	3137253-ETL	1.0	HECKLEUCHTE RECHTS	REAR LIGHT RH
003	1678863	2.0	SECHSKANTMUTTER	HEXAGON NUT
005	3137254	1.0	RUECKFAHRWARNER	REVERSE ALARM
006	3294288-ETL	1.0	EXTERNE KENNZEICHENBELEUCHTUNG	EXTERNAL INDICATOR LIGHTS
007	2256920	2.0	HUTMUTTER	CAP NUT
008	1374657	2.0	ZYLINDERSCHRAUBE	HEXAGON SOCKET HEAD CAP SCREW

GROVE®	E.-TEILE BELEUCHTUNG HECK USA E.- PARTS LIGHTING; TAIL USA		ERSATZTEILLISTE LIST OF SPARE PARTS	GMK 5250 BE 505 G 801
			10.15	1/1
			3294287-ETL B	

POS. POS.	TEILE-NR. PART-NO.	MENGE QUANTITY	BENENNUNG	DESIGNATION
120	3317993	3.0	T-VERTEILER	T-CONNECTION
121	3323505	5.0	T-VERTEILER	T-CONNECTION
126	3323986	1.0	STECKER	PLUG
136	3317941	2.0	T-VERTEILER	T-CONNECTION
137	3317943	1.0	Y-VERTEILER	Y-CONNECTION
145	3317968	9.0	BLINDSTOPFEN	BLIND PLUG
148	4159141	1.0	100A CRIMP MODUL BUCHSENEINSATZ	100A CRIMP MODULE FEMALE
150	3329805	2.0	BUCHSENEINSATZ	BUSH INSERT
151	4159142	2.0	LEISTUNGSKONTAKT BUCHSE 1,5MM ²	POWER CONTACT FEMALE 1,5MM ²
152	3320702	8.0	KONTAKT	CONTACT
153	3320703	8.0	KONTAKT	CONTACT
154	4156589	6.8	WELLSCHLAUCH	CORRUGATED TUBE
155	4159129	1.0	WELLROHRVERSCHRAUBUNG	CORRUGATED TUBE GLAND
156	4159132	1.0	TUELLENGEHAEUSE 16B	HOOD 16B
157	4159583	1.0	REDUZIERUNG	REDUCTION
166	4156586	3.0	T-VERTEILERSTUECK	MANIFOLD
167	3320727	1.0	REDUZIERUNG	REDUCER
168	4156587	5.0	T-VERTEILERSTUECK	MANIFOLD
176	3317918	1.0	BUCHSENGEHAEUSE	BUSH HOUSING
177	3317925	1.0	STIFTGEHAEUSE	PIN HOUSING
178	3317935	1.0	STECKERADAPTER	PLUG ADAPTER

GROVE®	KABELBAUM STEUERUNG LACED WIRING HARNESS STEERING		ERSATZTEILLISTE LIST OF SPARE PARTS	GMK 5250 BE 505 G 801
			05.16	9/9
			3220321-ETL N	

POS. POS.	TEILE-NR. PART-NO.	MENGE QUANTITY	BENENNUNG	DESIGNATION
001	3221535	1.0	KONSOLE LINKS	BRACKET LEFT
002	3143280-ETL	1.0	ABSTUETZBEDIENEINHEIT	OUTRIGGER CONTROL UNIT
003	3089067-ETL	1.0	KABELBAUM, HANDSET LINKS	CABLE HARNESS, HANDSET LEFT
004	3205423	2.0	MEMBRAN-DURCHFUEHRUNGSTUELLE	DIAPHRAM GROMMET
005	3319349	1.0	NOT-AUS-TASTER	EMERGENCY PUSH BUTTON
006	1374647	2.0	ZYLINDERSCHRAUBE	HEXAGON SOCKET HEAD CAP SCREW
007	1207658	2.0	SCHEIBE	WASHER
008	1374656	4.0	ZYLINDERSCHRAUBE	HEXAGON SOCKET HEAD CAP SCREW
009	0027549	8.0	SCHEIBE	WASHER
010	1573936	4.0	SECHSKANTMUTTER	HEXAGON NUT
012	1148072	4.0	FEDERING	SPRING WASHER
013	0437167	4.0	SECHSKANTSCHRAUBE	HEXAGON SCREW

GROVE®	BEDIENELEMENTE ZSB. OPERATING ELEMENTS ASSY.		ERSATZTEILLISTE LIST OF SPARE PARTS	GMK 5250 BE 505 G 801
			05.14	3247529-ETL B 1/1

POS.	TEILE-NR. PART-NO.	MENGE QUANTITY	BENENNUNG	DESIGNATION
001	3327578	1.0	LAMPE (8GA 006 841-241)	BULB (8GA 006 841-241)

GROVE®	BLINKLEUCHTE BLINK LAMP	ERSATZTEILLISTE LIST OF SPARE PARTS		GMK 5250 BE 505
		04.14	3140908-ETL A	1/1

POS.	TEILE-NR. PART-NO.	MENGE QUANTITY	BENENNUNG	DESIGNATION
003	1686701	108.0	SCHEIBE	WASHER
004	0103735	79.0	ZYLINDERSCHRAUBE	HEXAGON SOCKET HEAD CAP SCREW
005	0437743	45.0	SECHSKANTMUTTER	HEXAGON NUT
006	2316923	28.0	KOTFLUEGELSCHIEBE	FENDER WASHER
008	1686701	1.0	SCHEIBE	WASHER
011	2314136	24.0	KOTFLUEGELSCHIEBE	FENDER WASHER
012	0113665	8.0	SCHEIBE	WASHER
013	4163804	6.0	FLACHKOPFSCHRAUBE MIT INNENSECHSKANT UND BUND	HEXAGON SOCKET BUTTON HEAD SCREW WITH COLLAR
014	1148104	12.0	ZYLINDERSCHRAUBE	HEXAGON SOCKET HEAD CAP SCREW
015	0437290	4.0	ZYLINDERSCHRAUBE	HEXAGON SOCKET HEAD CAP SCREW
016	0437744	16.0	SECHSKANTMUTTER	HEXAGON NUT
017	0437745	4.0	SECHSKANTMUTTER	HEXAGON NUT
018	3326494	4.0	SCHEIBE	WASHER
019	0100774	2.0	ZYLINDERSCHRAUBE	HEXAGON SOCKET HEAD CAP SCREW
020	1573936	2.0	SECHSKANTMUTTER	HEXAGON NUT

GROVE®	VERKLEIDUNG COVER		ERSATZTEILLISTE LIST OF SPARE PARTS	GMK 5250 BE 505
			05.16	3/4
			3296160-ETL C	

POS. POS.	TEILE-NR. PART-NO.	MENGE QUANTITY	BENENNUNG	DESIGNATION
001	3296179	1.0	VERKLEIDUNG	COVER
002	3296194	1.0	MARKIERUNGEN	MARKING

GROVE®	SPRITZSCHUTZ SPLASH GUARD	ERSATZTEILLISTE LIST OF SPARE PARTS		GMK 5250 BE 505
		03.15	3296189-ETL B 1/1	

GRUPPE(G) BENENNUNG GROUP (G)	DESIGNATION	TEILE-NR. PART-NO.	SEITE PAGE
EINSTIEGSLEISTEN ZSB.	ENTRY STEPS ASSY.	3273789-ETL	99
EINBAU FEUERLOESCHER	EXTINGUISHER INSTALLATION	3193941-ETL	101
KLAPPE FAHRERHAUS	FLAP CARRIER CAB	3254343-ETL	103
SCHARNIER FRONTKLAPPE	HINGE FRONT FLAP	3292852-ETL	105
LENKSAEULE ZSB.	STEERING COLUMN ASSEMBLY	3225677-ETL	107
E.-TEILE LENKSAEULE	E.- PARTS STEERING PILLAR	3273110-ETL	109
LENKSCHLOSS	STEERING LOCK	4159306-ETL	111
LENKSAEULE	STEERING PILLAR	4159305-ETL	113
ABDECKUNG LENKRAD KGR	COVERING STEERING WHEEL ADHESIVE GROUP	3273782-ETL	115
PEDALANLAGE ZSB.	PEDAL UNIT ASSEMBLY	3225678-ETL	117
DRUCKLUFTANLAGE BREMSVENTIL	COMPRESSED AIR SYSTEM BRAKE VALVE	3254389-ETL	119
HEIZUNG/KLIMA ANTEIL FAHRERHAUS	HEATING/AIR CONDITION CONTENT CARRIER CAB	3225691-ETL	121
HEIZUNG KLIMAANTEIL FAHRERHAUS	HEATING CONTENT CAB	3225692-ETL	123
KLIMAANLAGE ANTEIL FAHRERHAUS	AIR CONDITIONER SHARE DRIVER 'S CAB	3245860-ETL	125
LUFTFILTERKASTEN ZSB.	AIR FILTER BOX ASSY	3225694-ETL	127
LUFTFILTERKASTEN	AIR FILTER BOX	3304519-ETL	129
VERKLEIDUNG LUFTFILTER	COVER AIR FILTER	3304520-ETL	131
DRUCKLUFT FAHRERHAUS	COMPRESSED AIR SYSTEM DRIVER 'S CAB	3218026-ETL	133
MONTAGETEILE	MOUNTING PARTS	3275904-ETL	135
KABELBAUM HOLM RECHTS	CABLE HARNESS, HOLM, RIGTH	3191842-ETL	139
KABELBAUM DACHHOLM	CABLE HARNESS, ROOF SPAR	3251794-ETL	141
FRONTSPIEGEL ZSB.	FRONT MIRROR	3194002-ETL	145
TUERKONTAKTSCHALTER	DOOR CONTACT SWITCH	3200344-ETL	147
HALTER RUNDUM-KENNLEUCHTE ZSB.	HOLDER WARNING LIGHT ASSY.	3306334-ETL	149
DICHTUNG TUER ZSB.	SEAL DOOR ASSEMBLY	3306335-ETL	151
TEMPERATURSENSOR ZSB.	TEMPERATURE ASSY.	3306337-ETL	153
ARMATURENTAFEL ZSB.	DASHBOARD ASSEMBLY	3245894-ETL	155
ARMATURENTAFEL VORBAUGRUPPE	DASHBOARD SUBASSY	3245893-ETL	157
EINBAU ARMATURENBRETT	MOUNTING INSTRUMENT BOARD	3200357-ETL	161
HEIZUNG KLIMAANLAGE	HVAC	3225675-ETL	163
LU KLIMAANLAGE	LU AIR CONDITIONING PLANT	3254378-ETL	165
KLIMAANLAGE KPL.	AIR CONDITIONING PLANT	3134962-ETL	167
E.-TEILE INSTRUMENTENTRAEGER	E.- PARTS INSTRUMENT PANEL	3245889-ETL	169
SCHALTSCHRANK ZSB.	PANEL BOX ASSY	3228199-ETL	175
INSTRUMENTENTRAEGER LENKRAD ZSB.	INSTRUMENT PANEL STEERING COLUMN ASSY	3225681-ETL	183
E.-TEILE INSTRUMENTENTRAEGER LENKRAD	E.- PARTS INSTRUMENT PANEL STEERING WHEEL	3225690-ETL	187
INSTRUMENTENTRAEGER LENKRAD	INSTRUMENT CARRIER STEERING WHEEL	3293671-ETL	189
BEFESTIGUNGSBLECH CLUSTER ZSB.	MOUNTING PLATE CLUSTER ASSY	3293668-ETL	191
INSTRUMENTENTRAEGER MITTE ZSB.	INSTRUMENT CARRIER MIDDLE ASSY	3225686-ETL	193
INSTRUMENTENTRAEGER MITTE	INSTRUMENT CARRIER MIDDLE	3293672-ETL	197



INHALTSVERZEICHNIS - FAHRERHAUS
GROUPS-CONTENTS DRIVERS CAB

ERSATZTEILLISTE
LIST OF SPARE PARTS

GMK 5250
BE 550

09.15

2/2

POS. POS.	TEILE-NR. PART-NO.	MENGE QUANTITY	BENENNUNG	DESIGNATION
001	3240746	1.0	SCHLIESSBOLZENHALTERUNG RECHTS	STRIKER BRACKET RH
002	3226056	1.0	GEGENPLATTE	STRIKER PLATE
003	3134927	1.0	SCHLIESSBOLZEN	CLOSIGN BOLT
004	3240757	2.0	DISTANZBLECH	SPACER PLATE
021	0107521	2.0	SENKSCHRAUBE	COUNTERSUNK SCREW
022	1207370	8.0	SENKSCHRAUBE	COUNTERSUNK SCREW

GROVE®	SCHLIESSBOLZEN RECHTS MGR		ERSATZTEILLISTE LIST OF SPARE PARTS	GMK 5250 BE 550 G 000
	STRIKER RH MGR			
			1/1	

POS. POS.	TEILE-NR. PART-NO.	MENGE QUANTITY	BENENNUNG	DESIGNATION
001	3139734	8.0	LINSEN-BLECH-SCHRAUBE	TAPPING SCREW
101	4158386	2.0	SONNENBLENDE	SUN SHIELD

GROVE®	SONNENBLENDEN ZSB. SUN SHIELDS ASSY.		ERSATZTEILLISTE LIST OF SPARE PARTS 3273792-ETL A	GMK 5250 BE 550 G 000

POS. POS.	TEILE-NR. PART-NO.	MENGE QUANTITY	BENENNUNG	DESIGNATION
001	3225692-ETL	1.0	HEIZUNG KLIMAANTEIL FAHRERHAUS	HEATING CONTENT CAB
002	3245860-ETL	1.0	KLIMAAANLAGE ANTEIL FAHRERHAUS	AIR CONDITIONER SHARE DRIVER'S CAB
003	3225694-ETL	1.0	LUFTFILTERKASTEN ZSB.	AIR FILTER BOX ASSY

GROVE®	HEIZUNG/KLIMA ANTEIL FAHRERHAUS HEATING/AIR CONDITION CONTENT CARRIER CAB		05.16	ERSATZTEILLISTE LIST OF SPARE PARTS	GMK 5250 BE 550 G 000
				3225691-ETL B	1/1

POS.	TEILE-NR. PART-NO.	MENGE QUANTITY	BENENNUNG	DESIGNATION
004	3245889-ETL	1.0	E.-TEILE INSTRUMENTENTRAEGER	E.- PARTS INSTRUMENT PANEL

GROVE®	ARMATURENTAFEL VORBAUGRUPPE DASHBOARD SUBASSY		ERSATZTEILLISTE LIST OF SPARE PARTS		GMK 5250 BE 550 G 000
			05.14	3245893-ETL A 2/2	

POS. POS.	TEILE-NR. PART-NO.	MENGE QUANTITY	BENENNUNG	DESIGNATION
001	3225697	1.0	VERKLEIDUNG ARMATURENBRETT MITTE	COVER DASHBOARD MIDDLE
002	3381450	4.0	LUFTAUSSTROEMER	AIR EXHAUST
003	1922832	1.0	KLEBER SIEGELDICHT	GLUE

GROVE®	INSTRUMENTENTRAEGER MITTE INSTRUMENT CARRIER MIDDLE		ERSATZTEILLISTE LIST OF SPARE PARTS	GMK 5250 BE 550 G 000
			05.14	3293672-ETL A 1/1

POS.	TEILE-NR. PART-NO.	MENGE QUANTITY	BENENNUNG	DESIGNATION
045	3275936-ETL	1.0	LP SE FAHRERHAUS	CP SE DRIVER'S CAB

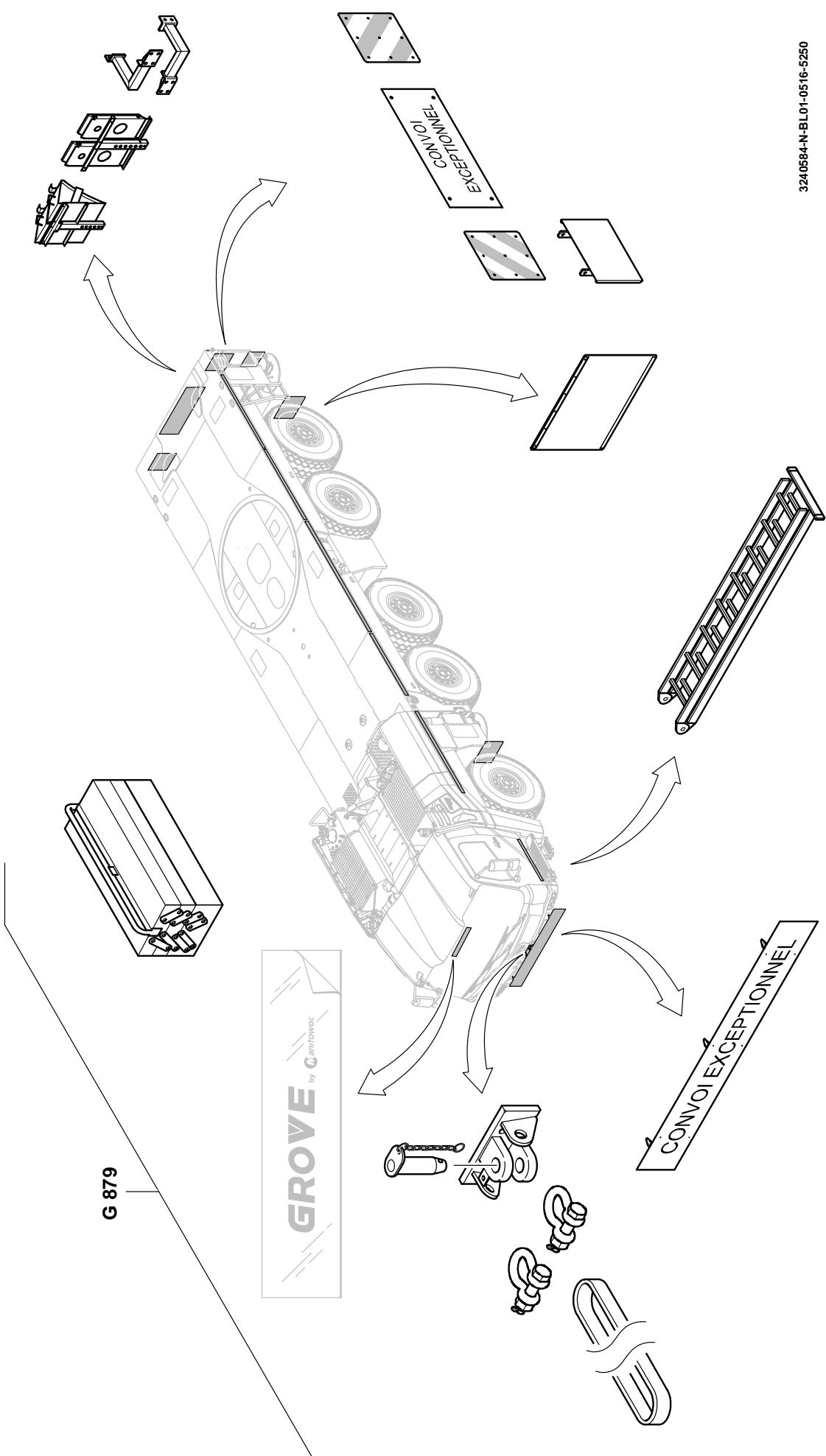
GROVE®	ZUSATZAUSRÜSTUNG LAENDERPAKETE FAHRERHAUS AUXILIARY EQUIPMENT COUNTRIES PACKETS DRIVERS CAB		ERSATZTEILLISTE LIST OF SPARE PARTS	GMK 5250 BE 550 G 000
			05.16	7/7
			3225662-ETL D	

POS. POS.	TEILE-NR. PART-NO.	MENGE QUANTITY	BENENNUNG	DESIGNATION
001	3297447-ETL	1.0	FAHRERSITZ ECE	DRIVER'S SEAT ECE
002	0106041	6.0	ZYLINDERSCHRAUBE	HEXAGON SOCKET HEAD CAP SCREW
003	3293677-ETL	1.0	KIT ARMLEHNE RECHTS	KIT ARMREST RIGHT

GROVE®	FAHRERSITZ ECE ZSB. DRIVER SEAT ASSEMBLY ECE		ERSATZTEILLISTE LIST OF SPARE PARTS 3275924-ETL A	GMK 5250 BE 550 G 000

POS. POS.	TEILE-NR. PART-NO.	MENGE QUANTITY	BENENNUNG	DESIGNATION
001	3204179	1.0	GURTSET LINKS	BELT SET LH
002	3204180	1.0	GURTSET RECHTS	BELT SET RH
003	3204279-ETL	1.0	HALTEBLECH GURTPUNKT LINKS ZSB.	COVER SHEET SEAT BELT LH ASSY
004	3204280-ETL	1.0	HALTEBLECH GURTPUNKT RECHTS ZSB.	COVER SHEET SEAT BELT RH ASSY
007	3328976	12.0	LINSEN-FLANSCHKOPFSCHRAUBE MIT INNENSECHSKANT	SLOTTED RAISED COUNTERSUNK FLANGE SCREW

GROVE®	SICHERHEITSGURT ZSB. SAFETY BELT-MOUNTING		ERSATZTEILLISTE LIST OF SPARE PARTS	GMK 5250 BE 550 G 000
			3204235-ETL B	1/1



3240584-N-BL01-0516-5250



KOMPLETTIERUNG GRUNDGERAET UNTERWAGEN
 COMPLETION BASIC MODULE CHASSIS FRAME

ERSATZTEILLISTE
 LIST OF SPARE PARTS

05.16 **3240584-ETL N** 1/5

GMK 5250
BE 560

POS. POS.	TEILE-NR. PART-NO.	MENGE QUANTITY	BENENNUNG	DESIGNATION
003	3201216	1.0	WARNTAFEL GROSS	WARNING BOARD BIG
004	0437685	3.0	SENKSCHRAUBE	COUNTERSUNK SCREW
005	2211427	5.0	GEWINDESTUECK	THREADED COUPLING
006	1924000	5.0	SENKSCHRAUBE	COUNTERSUNK SCREW
007	3486363	7.0	SCHEIBE	WASHER
008	1686701	3.0	SCHEIBE	WASHER
009	0437743	3.0	SECHSKANTMUTTER	HEXAGON NUT

GROVE®	WARNSCHILDER ZSB. STANDARD WARNING SIGNS ASSY. STANDARD		09.14	1/1	ERSATZTEILLISTE LIST OF SPARE PARTS 3245307-ETL B	GMK 5250 BE 560 G 879

POS. POS.	TEILE-NR. PART-NO.	MENGE QUANTITY	BENENNUNG	DESIGNATION
001	3055798	1.0	ABSCHLEPPKUPPLUNG	TOWING COUPLING
002	1147634	4.0	ZYLINDERSCHRAUBE	HEXAGON SOCKET HEAD CAP SCREW

GROVE®	ANBAU ABSCHLEPPKUPPLUNG ATTACHMENT TOWING COUPLING		ERSATZTEILLISTE LIST OF SPARE PARTS	GMK 5250 BE 560 G 879
			12.13	3197954-ETL A
			1/1	

POS. POS.	TEILE-NR. PART-NO.	MENGE QUANTITY	BENENNUNG	DESIGNATION
001	3246546-ETL	1.0	ABDECKUNG	COVERING
002	3297094-ETL	1.0	GELAENDER	RAILING
003	2212497	5.0	SCHARNIER	HINGE
004	1147123	25.0	SENKSCHRAUBE	COUNTERSUNK SCREW
005	2215361	10.0	SCHEIBE	WASHER
006	0437742	10.0	SECHSKANTMUTTER	HEXAGON NUT
007	3055983	5.0	GEWINDEPLATTE	PLATE

GROVE®	ABDECKUNG COVERING		ERSATZTEILLISTE LIST OF SPARE PARTS 3297093-ETL C	GMK 5250 BE 600 G 118

POS. POS.	TEILE-NR. PART-NO.	MENGE QUANTITY	BENENNUNG	DESIGNATION
300	4156676	1.0	SCHMIERSTOFFSCHLAUCH	LUBRICANT HOSE
301	4156677	1.0	SCHMIERSTOFFSCHLAUCH	LUBRICANT HOSE
302	4163325	1.0	SCHMIERSTOFFSCHLAUCH	LUBRICANT HOSE
303	4156679	1.0	SCHMIERSTOFFSCHLAUCH	LUBRICANT HOSE
305	4156681	1.0	SCHMIERSTOFFSCHLAUCH	LUBRICANT HOSE
306	4156684	1.0	SCHMIERSTOFFSCHLAUCH	LUBRICANT HOSE
307	4156683	2.0	SCHMIERSTOFFSCHLAUCH	LUBRICANT HOSE
308	4156682	1.0	SCHMIERSTOFFSCHLAUCH	LUBRICANT HOSE
309	3248175	1.0	SCHMIERSTOFFSCHLAUCH	LUBRICANT HOSE
310	4156686	1.0	SCHMIERSTOFFSCHLAUCH	LUBRICANT HOSE
311	4156687	2.0	SCHMIERSTOFFSCHLAUCH	LUBRICANT HOSE
312	4156688	3.0	SCHMIERSTOFFSCHLAUCH	LUBRICANT HOSE
313	4156689	3.0	SCHMIERSTOFFSCHLAUCH	LUBRICANT HOSE

GROVE®	SCHLAUCHKIT HOSEKIT		ERSATZTEILLISTE LIST OF SPARE PARTS	GMK 5250 BE 600 G 270
			05.16	3250731-ETL G 1/1

POS.	TEILE-NR. PART-NO.	MENGE QUANTITY	BENENNUNG	DESIGNATION
001	3219719-ETL	1.0	PUMPENKOMBINATION VORMONTAGE	COMBINATION OF PUMPS PRE-, ASSY.
004	3225631-ETL	1.0	OELBEHAELTER VORMONTAGE	OIL TANK
008	3240959-ETL	1.0	STEUERDRUCKFILTER DREHWERK VORMONTAGE	CONTROL PRESSURE FILTER SLEWING GEAR PRE- ASSY.
017	3246923-ETL	1.0	BREMSLUEFTUNG DREHWERK VORMONTAGE	BRAKE VENTILATION SLEWING GEAR
025	4160751-ETL	1.0	RUECKSCHLAGVENTIL	NON-RETURN VALVE
026	4160752-ETL	1.0	RUECKSCHLAGVENTIL	NON-RETURN VALVE
042	3239739	1.0	SAUGARMATUR	SUCTION-HOSE FITTING
043	2257090	1.0	O-RING, 136 X 3,5	O-RING, 136 X 3,5
044	3041992	12.0	SCHEIBE	WASHER
046	3139290	4.0	MOTORLAGER	ENGINE BEARING
047	0437180	8.0	SECHSKANTSCHRAUBE	HEXAGON SCREW
048	0437197	4.0	SECHSKANTSCHRAUBE	HEXAGON SCREW
049	1681738	4.0	SECHSKANTMUTTER	HEXAGON NUT
063	3239740	1.0	SAUGSCHLAUCH	SUCTION HOSE
068	3041457	2.0	SAE-FLANSCHHAELFTE	SAE-SPLIT FLANGE HALF
069	2210153	2.0	SAE-FLANSCHHAELFTE	SAE-SPLIT FLANGE HALF
070	1921937	4.0	SAE-FLANSCHHAELFTE	SAE-SPLIT FLANGE HALF
071	0106081	4.0	ZYLINDERSCHRAUBE	HEXAGON SOCKET HEAD CAP SCREW
072	0026402	8.0	ZYLINDERSCHRAUBE	HEXAGON SOCKET HEAD CAP SCREW
073	1686862	8.0	SCHEIBE	WASHER
076	1686701	52.0	SCHEIBE	WASHER
079	0437176	14.0	SECHSKANTSCHRAUBE	HEXAGON SCREW
085	0437530	4.0	SCHEIBE	WASHER
089	0437291	4.0	ZYLINDERSCHRAUBE	HEXAGON SOCKET HEAD CAP SCREW
091	3041455	2.0	SCHLAUCHSCHELLE	HOSE CLAMP
092	3249531	1.0	GUMMI	RUBBER
093	3249532	1.0	GUMMI	RUBBER
094	0554607	1.0	VERSCHLUSSKEGEL	LOCKING CONE
095	0435651	1.0	UEBERWURFMUTTER	COUPLING NUT
096	2255852	1.0	OELWECHSELVENTIL	OIL CHANGE VALVE

GROVE®	HYDR.-ANLAGE DREHTISCH HYDR. PLANT, TURNTABLE		ERSATZTEILLISTE LIST OF SPARE PARTS	GMK 5250 BE 600 G 786
			09.15	3225630-ETL M 3/5

POS. POS.	TEILE-NR. PART-NO.	MENGE QUANTITY	BENENNUNG	DESIGNATION
001	4159922	1.0	DICHTUNGSSATZ	SET OF SEALS
002	4157503	1.0	DECKEL	COVER
003	4159923	1.0	DECKEL	COVER
004	4157505	2.0	DISTANZSTUECK	SPACER PIECE
005	4157496	3.0	VENTIL	VALVE
006	3139003	2.0	VENTIL	VALVE
007	3322234	2.0	VENTIL	VALVE
008	4157506	1.0	VENTIL	VALVE
009	3322237	1.0	VENTIL	VALVE
010	4157507	4.0	VENTIL	VALVE
011	4157509	2.0	SPANNSTIFT	DOWEL PIN
012	4157510	2.0	STOPFEN	PLUG
013	4157511	8.0	STOPFEN	PLUG
014	4157500	10.0	STOPFEN	PLUG
015	4157502	2.0	STOPFEN	PLUG
016	4157512	2.0	STOPFEN	PLUG
017	4155227	2.0	STELLSCHRAUBE	ADJUSTING SCREW
018	4157513	2.0	STELLSCHRAUBE	ADJUSTING SCREW
019	4157514	2.0	GEWINDESTIFT	THREADED PIN
020	4157515	4.0	ZYLINDERSCHRAUBE	HEXAGON SOCKET HEAD CAP SCREW
021	0439616	4.0	ZYLINDERSCHRAUBE	HEXAGON SOCKET HEAD CAP SCREW
022	4155228	4.0	ZYLINDERSCHRAUBE	HEXAGON SOCKET HEAD CAP SCREW
023	7128191554	2.0	ZYLINDERSCHRAUBE	HEXAGON SOCKET HEAD CAP SCREW
025	4159924	2.0	WEGAUFNEHMER	DISPLACEMENT TRANSDUCER
026	4157498	2.0	STIFT	PIN
027	0438554	2.0	SECHSKANTSCHRAUBE	HEXAGON SCREW

GROVE®	VENTILBLOCK VALVE BLOCK		ERSATZTEILLISTE LIST OF SPARE PARTS	GMK 5250 BE 600 G 786
			05.14	4159911-ETL A
				1/1

POS.	TEILE-NR. PART-NO.	MENGE QUANTITY	BENENNUNG	DESIGNATION
001	4157834	2.0	RUECKSCHLAGVENTIL	NON-RETURN VALVE
002	4157835	3.0	O-RING	O-RING

GROVE®	ABSCHLUSSPLATTE MIT ZUBEHOER STOP PLATE WITH ACCESSORIES		ERSATZTEILLISTE LIST OF SPARE PARTS 4161151-ETL A	GMK 5250 BE 600 G 786

POS. POS.	TEILE-NR. PART-NO.	MENGE QUANTITY	BENENNUNG	DESIGNATION
001	3043484	1.0	ZYLINDERROHR	CYLINDER TUBE
002	3043485	1.0	KOLBENSTANGE	PISTON ROD
003	3043486	1.0	FUEHRUNGSKOPF	GUIDE HEAD
004	3043482	1.0	KOLBEN	PISTON
005	3043483	1.0	DICHTUNGSSATZ	SET OF SEALS

GROVE®	VERRIEGELUNGZYLINDER LOCKING CYLINDER		ERSATZTEILLISTE LIST OF SPARE PARTS	GMK 5250 BE 600 G 786
			05.15	3041107-ETL # 1/1

CLICK HERE TO **DOWNLOAD** THE COMPLETE MANUAL

- Thank you very much for reading the preview of the manual.
- You can download the complete manual from: www.heydownloads.com by clicking the link below



- Please note: If there is no response to CLICKING the link, please download this PDF first and then click on it.

CLICK HERE TO **DOWNLOAD** THE COMPLETE MANUAL

POS. POS.	TEILE-NR. PART-NO.	MENGE QUANTITY	BENENNUNG	DESIGNATION
900	3249518	3.0	MESS-SCHLAUCHLEITUNG	MEASURING HOSES TURNTABLE
901	3249519	2.0	MESS-SCHLAUCHLEITUNG	MEASURING HOSES TURNTABLE
902	3249520	1.0	MESS-SCHLAUCHLEITUNG	MEASURING HOSES TURNTABLE
903	3249521	1.0	MESS-SCHLAUCHLEITUNG	MEASURING HOSES TURNTABLE
904	3249522	1.0	MESS-SCHLAUCHLEITUNG	MEASURING HOSES TURNTABLE
905	3249523	1.0	MESS-SCHLAUCHLEITUNG	MEASURING HOSES TURNTABLE
906	3249524	2.0	MESS-SCHLAUCHLEITUNG	MEASURING HOSES TURNTABLE

GROVE®	MESS-SCHLAEUICHE DREHTISCH MEASURING-HOSES TURNTABLE		ERSATZTEILLISTE LIST OF SPARE PARTS 3249517-ETL A	GMK 5250 BE 600 G 786

POS.	TEILE-NR. PART-NO.	MENGE QUANTITY	BENENNUNG	DESIGNATION
001	3283494-ETL	1.0	E.-TEILE HECKBELEUCHTUNG RECHTS	E.- PARTS LIGHTING; TAIL RIGHT
002	3283495-ETL	1.0	E.-TEILE HECKBELEUCHTUNG LINKS	E.- PARTS LIGHTING; TAIL LEFT

GROVE®	E.-TEILE BELEUCHTUNG HECK/DREHTISCH ELECTR.PARTS LIGHTING; TAIL/TURNTABLE		ERSATZTEILLISTE LIST OF SPARE PARTS	GMK 5250 BE 600 G 806
			05.14	1/1
			3283493-ETL A	

GRUPPE(G) BENENNUNG
GROUP (G)

DESIGNATION

TEILE-NR.
PART-NO.

SEITE
PAGE



INHALTSVERZEICHNIS - KRANKABINE
GROUPS-CONTENTS CRANE CABIN

ERSATZTEILLISTE
LIST OF SPARE PARTS

09.15

2/2

GMK 5250
BE 630


POS. POS.	TEILE-NR. PART-NO.	MENGE QUANTITY	BENENNUNG	DESIGNATION
001	3253014	1.0	BLECH MITTE HINTEN	PLATE MIDDLE REAR
002	3294037	1.0	BLECH UNTEN HINTEN	PLATE BOTTOM REAR
003	3297787	1.0	BLECH	PLATE
004	3139748	16.0	BLINDNIETMUTTER	RIVET-NUT
005	0027548	8.0	SCHEIBE	WASHER
006	0118901	8.0	SECHSKANTSCHRAUBE	HEXAGON SCREW
007	1923999	6.0	SCHEIBE	WASHER
008	0437167	6.0	SECHSKANTSCHRAUBE	HEXAGON SCREW
009	3140514	6.0	LINSEN-FLANSCHKOPFSCHRAUBE TORX	SLOTTED RAISED COUNTERSUNK FLANGE SCREW

GROVE®	BLECH HINTEN ZSB. PLATE REAR ASSY		ERSATZTEILLISTE LIST OF SPARE PARTS 3253017-ETL A	GMK 5250 BE 630 G 237
	09.15	1/1		

POS.	TEILE-NR. PART-NO.	MENGE QUANTITY	BENENNUNG	DESIGNATION
002	3326368	1.0	FENSTERGRIFF, LINKS	WINDOWS GRIP, LEFT
003	3326367	1.0	FENSTERGRIFF, RECHTS	WINDOWS GRIP, RIGHT
004	3326369	4.0	DISTANZBUCHSE	SPACER BUSH
005	2312167	4.0	ZYLINDERSCHRAUBE	HEXAGON SOCKET HEAD CAP SCREW
006	3326370	2.0	DISTANZBUCHSE	SPACER BUSH
007	1071706	1.0	GRIFF	HANDLE
016	3326372	2.0	GASFEDER	GAS SPRING
020	0438925	2.0	SECHSKANTSCHRAUBE	HEXAGON SCREW
021	3319689	2.0	SECHSKANTMUTTER	HEXAGON NUT
022	2215361	2.0	SCHEIBE	WASHER
023	3316913	2.0	SCHUTZKAPPE	PROTECTION CAP
025	3326118	2.0	GUMMISCHEIBE	RUBBER WASHER
030	3194037	1.0	FRONTFENSTERDICHTUNG KPL.	WINDOW GASKET CPL.
041	3326373	2.0	LAGERUNG	BEARING
042	3326374	2.0	DICHTSCHEIBE	SEAL WASHER
043	3326371	2.0	SPANNSCHEIBE	CLAMP WASHER
044	3323180	2.0	FLACHRUNDSCHRAUBE	TRUSS HEAD SCREW
045	3326375	2.0	SCHNELLEBFESTIGER	QUICK FASTENING
046	3326376	2.0	BOLZEN	PIN
048	3326116	2.0	GUMMISCHEIBE	RUBBER WASHER

GROVE®	ZUBEHOER FRONTSCHIEBE ACCESSORIES, FRONT WINDOW		ERSATZTEILLISTE LIST OF SPARE PARTS	GMK 5250 BE 630 G 237
			09.15	3254361-ETL A 2/2

POS. POS.	TEILE-NR. PART-NO.	MENGE QUANTITY	BENENNUNG	DESIGNATION
001	3292345	1.0	VERSTELLUNG RECHTS	ADJUSTING RIGHT
002	3292349	1.0	VERSTELLUNG RECHTS	ADJUSTING RIGHT
003	3292342	2.0	KONSOLENAUFNAHME	CONSOLES HOLDER
004	3292341	2.0	GEGENSCHLEIBE	DRIVEN PULLEY
005	2312167	4.0	ZYLINDERSCHRAUBE	HEXAGON SOCKET HEAD CAP SCREW
006	1686701	4.0	SCHEIBE	WASHER
007	4163804	10.0	FLACHKOPFSCHRAUBE MIT INNENSECHSKANT UND BUND	HEXAGON SOCKET BUTTON HEAD SCREW WITH COLLAR
008	3193875	4.0	GLEITLAGER	SLIDE BEARING
011	3143248	2.0	BOLZEN	PIN
012	4156058	2.0	SPLINT	COTTER PIN

	KONSOLENAUFNAHME CONSOLES HOLDER		ERSATZTEILLISTE LIST OF SPARE PARTS	GMK 5250 BE 630 G 237
			02.16	3292340-ETL B 1/1

POS. POS.	TEILE-NR. PART-NO.	MENGE QUANTITY	BENENNUNG	DESIGNATION
001	3142315	1.0	STECKER	PLUG
002	3041113	1.5	PUR-SONDERLEITUNG (METERWARE)	PUR-CABLE (PER METER)
003	3317642	7.0	JUNIOR-TIMERKONTAKT	JUNIOR TIMER CONTACT
004	3321643	0.1		
005	3328033	0.1		
006	2314534	0.2	SCHRUMPFSCHLAUCH	SHRINK HOSE

GROVE®	KABELBAUM, AUSLASTUNGSANZEIGE CABLE HARNESS, STATUS LIGHT BAR		ERSATZTEILLISTE LIST OF SPARE PARTS	GMK 5250 BE 630 G 807
			05.10	1/1
			3193438-ETL #	

POS. POS.	TEILE-NR. PART-NO.	MENGE QUANTITY	BENENNUNG	DESIGNATION
001	3143192	1.0	JOYSTICK MIT WIPPSCHALTER	JOYSTICK WITH ROCKER SWITCH
002	3143190	1.0	GUMMIBALG	RUBBER BELLOWS
003	4162202	1.0	GUMMIBALG	RUBBER BELLOWS

GROVE®	JOYSTICK	ERSATZTEILLISTE LIST OF SPARE PARTS	GMK 5250 BE 630 G 807
	JOYSTICK		
		3142616-ETL D	

POS. POS.	TEILE-NR. PART-NO.	MENGE QUANTITY	BENENNUNG	DESIGNATION
001	2314076	1.0	BLINDDECKEL	BLIND PLATE
002	3328443	1.0	LAUTSPRECHERABDECKUNG	SPEAKER COVERING
003	4156073	8.0	LINSEN-BLECHSCHRAUBE	PAN HEAD TAPPING SCREW
004	3326449	8.0	BLECHMUTTER	PLATE NUT

GROVE®	KEIN RADIO ZSB. NO RADIO ASSY.		ERSATZTEILLISTE LIST OF SPARE PARTS 3205735-ETL B	GMK 5250 BE 630

POS.	TEILE-NR. PART-NO.	MENGE QUANTITY	BENENNUNG	DESIGNATION
001	4163066-ETL	1.0	BRENNER	BURNER
002	4163067	1.0	DICHTUNGSSATZ	SET OF SEALS

GROVE [®]	LUFTHEIZGERAET AIR HEATING APPLIANCE		ERSATZTEILLISTE LIST OF SPARE PARTS 4163065-ETL B	GMK 5250 BE 630

POS.	TEILE-NR. PART-NO.	MENGE QUANTITY	BENENNUNG	DESIGNATION
001	3301328-ETL	1.0	EINBAUTEILE KABINE SEPARATES DISPLAY	INTERIOR EQUIPMENT CAB SEPARATED DISPLAY

GROVE®	ANZEIGEFELD SEPARAT DISPLAY SEPARATELY	ERSATZTEILLISTE LIST OF SPARE PARTS		GMK 5250 BE 630
		05.15	3301329-ETL B 1/1	

POS. POS.	TEILE-NR. PART-NO.	MENGE QUANTITY	BENENNUNG	DESIGNATION
300	3246931	1.0	SCHLAUCHLEITUNG	HOSE
301	3246932	1.0	SCHLAUCHLEITUNG	HOSE
302	4163106	1.0	SCHLAUCHLEITUNG	HOSE
303	4163107	1.0	SCHLAUCHLEITUNG	HOSE
304	1677995	1.0	SCHLAUCHLEITUNG	HOSE

GROVE®

SCHLAUCHLEITUNGEN VERBINDUNGSTEILE OBERWAGEN
HOSE ASSEMBLIES, CONNECTING PARTS SUPERSTRUCTURE

ERSATZTEILLISTE
LIST OF SPARE PARTS

1/1

05.14

3246919-ETL D

**GMK 5250
BE 690
G 786**

POS. POS.	TEILE-NR. PART-NO.	MENGE QUANTITY	BENENNUNG	DESIGNATION
001	0556694	1.0	OEL KANNE	OIL CAN
002	0436716	1.0	FETTPRESSE	GREASE GUN
003	0436715	1.0	SCHLAUCH (0,5 M)	HOSE (0,5 M)

GROVE [®]	SCHMIERMITTELGERAET LUBRICAT DEVICES		ERSATZTEILLISTE LIST OF SPARE PARTS		GMK 5250 BE 806 G 879
			07.08	0926718-ETL #	1/1

POS. POS.	TEILE-NR. PART-NO.	MENGE QUANTITY	BENENNUNG	DESIGNATION
014	3224387	2.0	BLECH	PLATE
015	3224388	2.0	BLECH	PLATE
016	3224389	2.0	BLECH	PLATE
017	3224390	1.0	BLECH	PLATE
018	3224359	2.0	DISTANZSTUECK	SPACER PIECE
019	0100791	4.0	ZYLINDERSCHRAUBE	HEXAGON SOCKET HEAD CAP SCREW
021	0437529	36.0	SCHEIBE	WASHER
022	0437644	16.0	SECHSKANTMUTTER	HEXAGON NUT
023	0437192	10.0	SECHSKANTSCHRAUBE	HEXAGON SCREW
024	0437530	28.0	SCHEIBE	WASHER
025	0437204	14.0	SECHSKANTSCHRAUBE	HEXAGON SCREW
026	0437645	14.0	SECHSKANTMUTTER	HEXAGON NUT
029	0437213	3.0	SECHSKANTSCHRAUBE	HEXAGON SCREW
030	1148087	3.0	SECHSKANTMUTTER	HEXAGON NUT
137	3224353	1.0	DISTANZSTUECK	SPACER PIECE
138	3224356	1.0	DISTANZSTUECK	SPACER PIECE
139	3277921	1.0	DISTANZSTUECK	SPACER PIECE
140	3224362	1.0	BLECH	PLATE
141	3224363	1.0	BLECH	PLATE
142	3224364	1.0	BLECH	PLATE
143	0100792	1.0	ZYLINDERSCHRAUBE	HEXAGON SOCKET HEAD CAP SCREW
152	3325228	1.0	ZYLINDERSCHRAUBE	HEXAGON SOCKET HEAD CAP SCREW

GROVE®	TELESKOPTEIL 1 KPL. TELESCOPIC PART 1 CPL.		ERSATZTEILLISTE LIST OF SPARE PARTS	GMK 5250
				1/7
				G 506

POS. POS.	TEILE-NR. PART-NO.	MENGE QUANTITY	BENENNUNG	DESIGNATION
046	3113571	2.0	FUTTERBLECH	SHIM PLATE
047	3113572	2.0	FUTTERBLECH	SHIM PLATE
050	3217683	2.0	BLECH	PLATE
051	3217682	4.0	BLECH	PLATE
055	1146622	4.0	ZYLINDERSCHRAUBE	HEXAGON SOCKET HEAD CAP SCREW
056	0100794	16.0	ZYLINDERSCHRAUBE	HEXAGON SOCKET HEAD CAP SCREW
147	3217683	1.0	BLECH	PLATE
148	3217682	1.0	BLECH	PLATE

GROVE®	TELESKOPTEIL 2 KPL. TELESCOPIC PART 2 CPL.		ERSATZTEILLISTE LIST OF SPARE PARTS	GMK 5250	
					09.15

POS. POS.	TEILE-NR. PART-NO.	MENGE QUANTITY	BENENNUNG	DESIGNATION
001	3221894	1.0	TELESKOPTEIL 4 STAHLBAU	TELESCOPIC PART 4 STRUCTURAL STEEL ENGINEERING
021	0437529	30.0	SCHEIBE	WASHER
031	3221934-ETL	1.0	VERRIEGELUNGSEINHEIT TELE 4	LOCKING UNIT TELE 4
032	3228326-ETL	1.0	VERRIEGELUNGSEINHEIT TELE 4	LOCKING UNIT TELE 4
033	0434493	1.0	SICHERUNGSRING	RETAINING RING
052	0100789	4.0	ZYLINDERSCHRAUBE	HEXAGON SOCKET HEAD CAP SCREW
500	3238306-ETL	1.0	GLEITSTUECKE TELE 4	SLIDERS TELESCOPE 4

GROVE®	TELESKOPTEIL 4 KPL. TELESCOPIC PART 4 CPL.		ERSATZTEILLISTE LIST OF SPARE PARTS 3221887-ETL F	GMK 5250
				G 506

POS. POS.	TEILE-NR. PART-NO.	MENGE QUANTITY	BENENNUNG	DESIGNATION
002	3238316	1.0	KOPFROLLENACHSE	HEAD SHEAVE AXLE
003	3007456	1.0	ABSCHLUSSDECKEL	END COVER
004	0103211	4.0	SECHSKANTSCHRAUBE	HEXAGON SCREW
005	3113765-ETL	1.0	SEILROLLE ZSB.	SHEAVE, ASSY.
006	1206271	6.0	DISTANZRING, AUSSEN	SPACER RING, OUTSIDE
007	1206233	7.0	DISTANZRING, INNEN	SPACER RING, INSIDE
008	3056011	1.0	DISTANZRING	SPACER RING
009	3318661	1.0	PERMAGLIDE-BUCHSE	PERMAGLIDE BUSH
010	3215533	1.0	SEILFESTPUNKT	ROPE-FIXED POINT
011	3056015	2.0	DISTANZRING	SPACER RING
012	3325045	1.0	DISTANZRING	SPACER RING
013	2316984	1.0	DISTANZRING (L=30)	SPACER RING (L=30)
014	2316985	2.0	DISTANZRING (L=2)	SPACER RING (L=2)
022	1368030	10.0	SCHEIBE	WASHER
065	3238321	2.0	BLECH	PLATE
066	3238322	1.0	BOLZEN	PIN
068	0437184	5.0	SECHSKANTSCHRAUBE	HEXAGON SCREW
069	0437643	8.0	SECHSKANTMUTTER	HEXAGON NUT
070	1067552	9.0	SICHERUNGSSNADEL	RETAINING PIN
071	3240344	1.0	SEILSCHUTZ	ROPE PROTECTION
072	3240349	1.0	BLECH	PLATE
073	0437185	2.0	SECHSKANTSCHRAUBE	HEXAGON SCREW
074	0437744	3.0	SECHSKANTMUTTER	HEXAGON NUT
075	3240348	1.0	BOLZEN	PIN
076	0438773	1.0	SICHERHEITSKLAPPSTECKER	SAFETY LINCH PIN
156	3323272	1.0	DISTANZRING	SPACER RING
157	2215097	1.0	DISTANZRING (L=5)	SPACER RING (L=5)

GROVE®	TELESKOPTEIL 6 KPL. TELESCOPIC PART 6 CPL.		ERSATZTEILLISTE LIST OF SPARE PARTS	GMK 5250
			02.16	1/7
			3221889-ETL H	G 506

POS.	TEILE-NR. PART-NO.	MENGE QUANTITY	BENENNUNG	DESIGNATION
001	3325576	1.0	DICHTUNGSSATZ	SET OF SEALS

GROVE®	VENTIL VALVE	ERSATZTEILLISTE LIST OF SPARE PARTS		GMK 5250
		05.14	3045403-ETL A	G 786

POS. POS.	TEILE-NR. PART-NO.	MENGE QUANTITY	BENENNUNG	DESIGNATION
002	4159114	1.0	TUELLENGEHAEUSE 10B	HOOD 10B
003	4159129	1.0	WELLROHRVERSCHRAUBUNG	CORRUGATED TUBE GLAND
004	1573459	1.0	STECKER	PLUG
005	3320767	2.0	VERSCHRAUBUNG	SCREW CONNECTION
006	2312440	1.0	STECKER	PLUG
007	3041720	7.0	TIMERGEHAEUSE	TIMER HOUSING
008	3143942	7.0	ADAPTER	ADAPTER
009	3323862	1.0	STECKDOSENEINSATZ	SOCKET INSERT
010	3323859	1.0	SOCKELGEHAEUSE	HOUSING
011	3323861	1.0	STECKEREINSATZ	PLUG INSERT
012	3323860	1.0	TUELLENGEHAEUSE	CASIGN
013	3323854	1.0	REDUKTION	REDUCER
014	3323258	1.0	KABELVERSCHRAUBUNG	CABLE CONNECTION
015	3056183	1.0	BEFESTIGUNGSSEIL	FASTENING ROPE
016	7709000815	2.0	STECKER	PLUG
017	7364100010	2.0	KONTAKTSICHERUNG	SAFETY FUSE
020	7172000545	2.0	STECKERSCHUTZTÜLLE	BOOT PLUG
021	3046040	1.0	BUCHSENGEHAEUSE	BUSH HOUSING
022	3317931	1.0	STECKERADAPTER	PLUG ADAPTER
023	3317919	1.0	STIFTGEHAEUSE	PIN HOUSING

GROVE®	KABELBAUM AUSLEGER CABLE HARNESS BOOM		ERSATZTEILLISTE LIST OF SPARE PARTS	GMK 5250
			02.16	3298371-ETL D 1/3 G 806

POS. POS.	TEILE-NR. PART-NO.	MENGE QUANTITY	BENENNUNG	DESIGNATION
001	4161855	1.0	ZYLINDERROHR KPL.	CYLINDER TUBE CPL.
002	4161856	1.0	KOLBENSTANGE KPL.	PISTON ROD CPL.
003	4161857	1.0	DURCHFUEHRUNGSRÖHR	IMPLEMENTATION TUBE
004	4161858-ETL	1.0	ZYLINDERKOPF KPL.	CYLINDER HEAD CPL.
005	4161859	1.0	KOLBEN	PISTON
006	3326721	1.0	FUEHRUNGSBUCHSE	GUIDE BUSH
007	4161860	1.0	FUEHRUNGSBUCHSE	GUIDE BUSH
008	4161861	1.0	DISTANZBUCHSE	SPACER BUSH
012	4161862	1.0	DICHTUNGSSATZ KPL.	SET OF SEALS CPL.
018	0026787	13.0	ZYLINDERSCHRAUBE	HEXAGON SOCKET HEAD CAP SCREW
019	1146947	4.0	ZYLINDERSCHRAUBE	HEXAGON SOCKET HEAD CAP SCREW
020	3044503	4.0	GEWINDESTIFT	THREADED PIN
021	3138613	3.0	ENTLUEFTUNGSVENTIL	AIR BLEED VALVE
032	1922602	1.0	EINSCHRAUBSTUTZEN	MALE SCREW CONNECTION
033	1686709	1.0	EINSCHRAUBSTUTZEN	MALE SCREW CONNECTION
034	3135822	1.0	FILTER	FILTER
035	4159725	1.0	SCHLAUCH	HOSE
039	0434438	1.0	ZYLINDERSTIFT	CYLINDRICAL PIN
040	1146969	1.0	ZYLINDERSCHRAUBE	HEXAGON SOCKET HEAD CAP SCREW
041	4161865	1.0	SCHLAUCHSCHELLE	HOSE CLAMP

GROVE®	TELESKOPZYLINDER		ERSATZTEILLISTE LIST OF SPARE PARTS	GMK 5250
	TELESCOPE CYLINDER			

POS.	TEILE-NR. PART-NO.	MENGE QUANTITY	BENENNUNG	DESIGNATION
002	3215986-ETL	1.0	UNTERFLASCHE	BOTTOM HOOK BLOCK

GROVE [®]	UNTERFLASCHE BOTTOM HOOK BLOCK	ERSATZTEILLISTE LIST OF SPARE PARTS		GMK 5250 BE 705 G 525
		05.13	3198091-ETL A 1/1	

POS.	TEILE-NR. PART-NO.	MENGE QUANTITY	BENENNUNG	DESIGNATION
001	3012820-ETL	1.0	HAKENFLASCHE 80 T	HOOK BLOCK 80 T
002	4155826-ETL	2.0	MAULSICHERUNG KPL.	SAFETY CATCH CPL.

GROVE®	UNTERFLASCHE BOTTOM HOOK BLOCK		ERSATZTEILLISTE LIST OF SPARE PARTS 3215991-ETL B	GMK 5250 BE 705 G 525
	05.13	1/1		

POS.	TEILE-NR. PART-NO.	MENGE QUANTITY	BENENNUNG	DESIGNATION
001	3046376	1.0	MAULSICHERUNG	SAFETY CATCH
002	4157313	1.0	VERRIEGELUNG FUER DOPPELHAKEN 10	LOCKING FOR LIFTING HOOK 10

GROVE®	MAULSICHERUNG KPL. SAFETY CATCH		ERSATZTEILLISTE LIST OF SPARE PARTS 4157323-ETL A	GMK 5250 BE 705 G 525

POS. POS.	TEILE-NR. PART-NO.	MENGE QUANTITY	BENENNUNG	DESIGNATION
001	3240075-ETL	1.0	ISS 4M ZSB.	ISS 4M , ASSY.
002	3302023-ETL	1.0	HYDRAULISCHE VERBOLZUNG SPITZE	HYDRAULIC PINNING JIB
003	3301979	1.0	KISTE ZSB.	BOX. ASSEMBLY
004	1147831	4.0	ZYLINDERSCHRAUBE	HEXAGON SOCKET HEAD CAP SCREW
005	0437643	4.0	SECHSKANTMUTTER	HEXAGON NUT
006	3259973-ETL	1.0	HYDR.-ANLAGE 4M ISS	HYDR. PLANT 4M ISS
007	3304894-ETL	1.0	E.-ANLAGE 4M ISS	ELECTR. CONSTRUCTION 4M ISS

GROVE®	SPITZE 4M MIT HYDR. VERBOLZUNG JIB 4M WITH HYDR. BOLTING		ERSATZTEILLISTE LIST OF SPARE PARTS	GMK 5250 BE 710 G 173
			05.16	3302021-ETL B 1/1

POS. POS.	TEILE-NR. PART-NO.	MENGE QUANTITY	BENENNUNG	DESIGNATION
001	3298378-ETL	1.0	WINKELEINHEIT ISS	ANGULAR UNIT ISS
011	3324211	1.0	REDUKTION	REDUCER
013	3324210	2.0	REDUKTION	REDUCER
014	3323260	1.0	KABELVERSCHRAUBUNG	CABLE CONNECTION
015	3320737	1.0	KABELVERSCHRAUBUNG	CABLE CONNECTION
016	3325476	0.300	LEITUNG (METERWARE)	CABLE (PER METER)
017	3325477	0.3	LEITUNG (METERWARE)	CABLE (PER METER)
018	2214703	13.2	LEITUNG (METERWARE)	CABLE (PER METER)
019	2318261	0.3	LEITUNG (METERWARE)	CABLE (PER METER)
020	1374328	0.3	PVC-SCHALTLITZE	PVC-CABLE STRAND
022	3324495	1.0	KABELSCHUH	CABLE EYE
035	0550388	1.0	GLEICHRICHTER-DIODE	RECTIFIER-DIODE
047	2214704	4.4	LEITUNG (METERWARE)	CABLE (PER METER)
061	3320738	1.0	KABELVERSCHRAUBUNG	CABLE CONNECTION
062	3323265	1.0	LUEFTUNGSSCHRAUBE	AIR BLEED SCREW
064	1370458	2.7	LEITUNG (METERWARE)	CABLE (PER METER)
065	2214704	9.600	LEITUNG (METERWARE)	CABLE (PER METER)
066	3328528	3.5	LEITUNG	CABLE
075	3322319	1.0	BLINDSTOPFEN MIT O-RING	BLIND PLUG WITH O-RING

GROVE®	KABELBAUM SPITZE HYDR. VERBOLZUNG LACED WIRING HARNESS JIB HYDR. BOLTING		ERSATZTEILLISTE LIST OF SPARE PARTS	GMK 5250 BE 710 G 173
			05.16	3298373-ETL E 1/3

POS. POS.	TEILE-NR. PART-NO.	MENGE QUANTITY	BENENNUNG	DESIGNATION
001	3238510	1.0	BLECH	PLATE
002	3239951	1.0	BLECH	PLATE
003	3239970	1.0	ACHSE	AXLE
004	2216899	2.0	DISTANZRING	SPACER RING
005	1206271	2.0	DISTANZRING, AUSSEN	SPACER RING, OUTSIDE
006	3113765-ETL	3.0	SEILROLLE ZSB.	SHEAVE, ASSY.
007	1206233	2.0	DISTANZRING, INNEN	SPACER RING, INSIDE
008	3300915	2.0	BOLZEN	BOLT
010	1683352	2.0	SECHSKANTMUTTER	HEXAGON NUT
012	3246279	2.0	BLECH	PLATE
013	3246285	1.0	BLECH	PLATE
014	3246284	1.0	BLECH	PLATE
015	3246278	2.0	BOLZEN	BOLT
016	0438773	4.0	SICHERHEITSKLAPPSTECKER	SAFETY LINCH PIN
017	0437754	4.0	SCHEIBE	WASHER
018	0106056	6.0	ZYLINDERSCHRAUBE	HEXAGON SOCKET HEAD CAP SCREW
024	3300935	1.0	SCHWEISSGRUPPE	WELDMENT

GROVE®	SEILROLLENHALTER SHEAVE BRACKET		ERSATZTEILLISTE LIST OF SPARE PARTS 3239950-ETL D	GMK 5250 BE 710 G 173

POS.	TEILE-NR. PART-NO.	MENGE QUANTITY	BENENNUNG	DESIGNATION
001	3012757	1.0	ROLLENHALTER 1	SHEAVE HOLDER 1
002	3012765-ETL	1.0	SEILROLLE, KPL.	SHEAVE, CPL.
003	2253836	2.0	DISTANZRING	SPACER RING
004	3012773	1.0	ACHSE	AXLE
005	3012772	2.0	ABSCHLUSSDECKEL	END COVER
006	2318466	2.0	PASS-SCHEIBE	SHIM RING
007	1679613	2.0	SECHSKANTSCHRAUBE	HEXAGON SCREW
008	0437745	2.0	SECHSKANTMUTTER	HEXAGON NUT
009	1686862	2.0	SCHEIBE	WASHER
010	3054250	1.0	BOLZEN	PIN
011	3004232	1.0	ROLLE	ROLLER
012	0438773	1.0	SICHERHEITSKLAPPSTECKER	SAFETY LINCH PIN
014	3064778	1.0	BOLZEN	PIN
015	1067552	1.0	SICHERUNGNADEL	RETAINING PIN
016	3320892	1.0	BOLZEN	PIN
017	1207928	6.0	PASS-SCHEIBE	SHIM RING
018	0106846	2.0	SPLINT	COTTER PIN
019	0438949	2.0	SCHEIBE	WASHER

GROVE®	ROLLENHALTER 1 ZSB. ROLLER HOLDER 1		ERSATZTEILLISTE LIST OF SPARE PARTS 3012763-ETL C	GMK 5250 BE 710 G 173
	03.09	1/1		

POS.	TEILE-NR. PART-NO.	MENGE QUANTITY	BENENNUNG	DESIGNATION
300	3247582	1.0	SCHLAUCHLEITUNG	HOSE
301	3247582	1.0	SCHLAUCHLEITUNG	HOSE

GROVE®	SCHLAUCHLEITUNGEN VERLAENGERUNG SPITZE HOSE ASSEMBLIES JIB EXTENSION		ERSATZTEILLISTE LIST OF SPARE PARTS	GMK 5250 BE 710 G 173
			05.14	1/1
			3254442-ETL A	

POS. POS.	TEILE-NR. PART-NO.	MENGE QUANTITY	BENENNUNG	DESIGNATION
001	1921885	1.0	EINSCHRAUBSTUTZEN	MALE SCREW CONNECTION
002	1575168	1.0	KONUS-REDUZIERANSCHLUSS	CONE-REDUCTION CONNECTION
003	0204486	1.0	SCHOTTVERSCHRAUBUNG, GERADE	BULKHEAD CONNECTION, STRAIGHT
004	0314830	1.0	EINSCHRAUBSTUTZEN	MALE SCREW CONNECTION
005	0204477	1.0	GERADE SCHOTTVERSCHRAUBUNG	BULKHEAD CONNECTION
006	3260007-ETL	1.0	SCHLAUCHLEITUNGEN HYDR.-ANLAGE VORBAUSPITZE DREHTISCH	HOSES HYDRAULIC PLANT MOUNTING JIB TURNTABLE

GROVE®	HYDR.-ANLAGE VORBAUSPITZE DREHTISCH HYDR.-PLANT MOUNTING JIB, TURNTABLE		ERSATZTEILLISTE LIST OF SPARE PARTS	GMK 5250 BE 710 G 173
			05.14	3260006-ETL B 1/1

POS.	TEILE-NR. PART-NO.	MENGE QUANTITY	BENENNUNG	DESIGNATION
001	4159364-ETL	1.0	WEGEVENTIL	WAY VALVE
002	4159367-ETL	4.0	3/2 WEGEVENTIL	3/2 WAY VALVE
003	4161755-ETL	1.0	VENTIL	VALVE
004	4159990-ETL	2.0	VENTIL	VALVE
005	4161757	2.0	VENTIL	VALVE
006	4161758	2.0	RUECKSCHLAGVENTIL	NON-RETURN VALVE
007	4161759	1.0	RUECKSCHLAGVENTIL	NON-RETURN VALVE
008	3319681	1.0	MESSANSCHLUSS	MEASURING CONNECTION
009	2254464	4.0	VERSCHRAUBUNG	SCREW CONNECTION
010	0553239	1.0	VERSCHLUSS-SCHRAUBE	SCREW PLUG
011	1921885	3.0	EINSCHRAUBSTUTZEN	MALE SCREW CONNECTION
012	1921891	1.0	EINSCHRAUBSTUTZEN	MALE SCREW CONNECTION
013	1682384	5.0	VERSCHLUSS-SCHRAUBE	SCREW PLUG
014	1680394	3.0	VERSCHLUSS-SCHRAUBE	SCREW PLUG
015	1922613	12.0	VERSCHLUSS-SCHRAUBE	SCREW PLUG

GROVE®	VENTILBLOCK VALVE BLOCK		ERSATZTEILLISTE LIST OF SPARE PARTS 3249528-ETL B	GMK 5250 BE 710 G 173

POS. POS.	TEILE-NR. PART-NO.	MENGE QUANTITY	BENENNUNG	DESIGNATION
001	3253261	1.0	ROLLENKOPF STAHLBAU	ROLLER HEAD STEEL CONSTRUCTION
002	3253262	1.0	ABSPANNSTANGE STAHLBAU	ANCHORING ROD STEEL CONSTRUCTION
003	3253291	2.0	BOLZEN	PIN
004	3253292	1.0	BOLZEN	PIN
005	3253293	1.0	BOLZEN	PIN
006	1067552	8.0	SICHERUNGSNADEL	RETAINING PIN
007	3012765-ETL	1.0	SEILROLLE, KPL.	SHEAVE, CPL.
008	3012773	1.0	ACHSE	AXLE
009	2253845	2.0	DISTANZRING	SPACER RING
010	3151722	2.0	DISTANZRING	SPACER RING
011	3151723	2.0	ABSCHLUSSKAPPE	END COVER
012	1680434	3.0	ZYLINDERSCHRAUBE	HEXAGON SOCKET HEAD CAP SCREW
013	1368030	3.0	SCHEIBE	WASHER
014	0437744	3.0	SECHSKANTMUTTER	HEXAGON NUT
015	3200086	1.0	BOLZEN	PIN
016	3252268	2.0	SCHEIBE	WASHER
017	4169288	1.0	BLECH	PLATE
018	0437530	6.0	SCHEIBE	WASHER
019	1207487	1.0	SECHSKANTSCHRAUBE	HEXAGON SCREW
020	0437746	1.0	SECHSKANTMUTTER	HEXAGON NUT
021	1576519	1.0	STECKDOSE	PLUG BOX
022	1576520	1.0	DICHTUNG	SEAL
023	1374637	4.0	ZYLINDERSCHRAUBE	HEXAGON SOCKET HEAD CAP SCREW
024	0434468	4.0	SCHEIBE	WASHER
025	1923996	4.0	SECHSKANTMUTTER	HEXAGON NUT
026	3294110	1.0	AUFKLEBER ANSCHLAGHAKEN	ADHESIVE LABEL ATTACHMENT HOOK
027	3297247	1.0	AUFKLEBER ROLLENKOPF	DECAL ROLLER HEAD

GROVE®	ROLLENKOPF EINROLLIG KPL. ROLLER HEAD ONE WHEELED TROLLEY		ERSATZTEILLISTE LIST OF SPARE PARTS	GMK 5250 BE 710 G 173
			05.16	1/1
			3253258-ETL D	

POS.	TEILE-NR. PART-NO.	MENGE QUANTITY	BENENNUNG	DESIGNATION
------	-----------------------	-------------------	-----------	-------------

004	3300751-ETL	1.0	SCHLAUCHLEITUNGEN HYDR.-ANLAGE SPITZE	HOSE ASSEMBLIES HYDRAULIC PLANT JIB
-----	-------------	-----	---------------------------------------	-------------------------------------

GROVE®	HYDR.-ANLAGE SPITZE HYDR. PLANT JIB	ERSATZTEILLISTE LIST OF SPARE PARTS		GMK 5250 BE 710 G 173
		09.15	3300750-ETL A	

POS. POS.	TEILE-NR. PART-NO.	MENGE QUANTITY	BENENNUNG	DESIGNATION
001	3301972-ETL	1.0	SCHWERLASTSPITZE 4M	HEAVY JIB 4M
002	3301985-ETL	1.0	TRANSPORTKENNZEICHNUNG SPITZENAUSLEGER	TRANSPORT MARKING JIB
003	3300748-ETL	1.0	HYDR.-ANLAGE SPITZE	HYDR. PLANT JIB
004	3304895-ETL	1.0	E.-ANLAGE SPITZE 4M	ELECTR. CONSTRUCTION JIB 4M

GROVE®	SCHWERLASTSPITZE 4 M ZSB. HEAVY JIB 4M ASSY		09.15	ERSATZTEILLISTE LIST OF SPARE PARTS 3301968-ETL A	1/1	GMK 5250 BE 710 G 173

POS. POS.	TEILE-NR. PART-NO.	MENGE QUANTITY	BENENNUNG	DESIGNATION
001	3143490	1.0	CAN-IO	CAN-IO
002	3325156	1.0	PLATINE TILT SENSOR	PRINTED CIRCUIT BOARD TILT SENSOR
003	1926941	2.0	DISTANZBOLZEN	SPACER PIN
004	3325499	4.0	GUMMI-METALL-PUFFER	RUBBER METAL BUFFER
005	1374644	2.0	ZYLINDERSCHRAUBE	HEXAGON SOCKET HEAD CAP SCREW
006	1374312	8.0	FEDERRING	SPRING WASHER
007	0434468	2.0	SCHEIBE	WASHER
008	1374316	4.0	ZYLINDERSCHRAUBE	HEXAGON SOCKET HEAD CAP SCREW
009	1923996	2.0	SECHSKANTMUTTER	HEXAGON NUT
010	2214703	0.1	LEITUNG (METERWARE)	CABLE (PER METER)

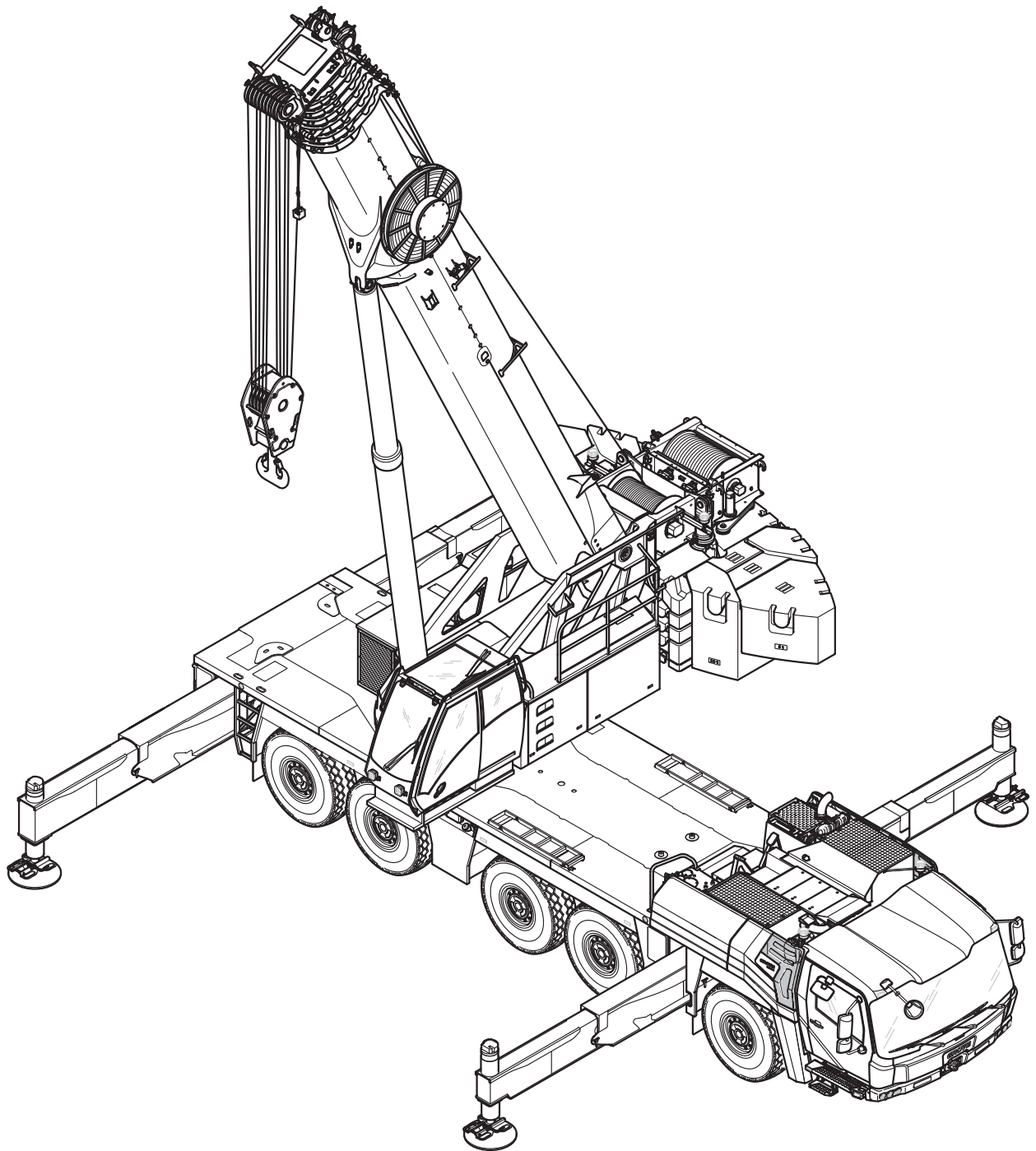
GROVE®	E.-TEILE WINKELSENSOR E.- PARTS, ANGLE SENSOR		ERSATZTEILLISTE LIST OF SPARE PARTS		GMK 5250 BE 710 G 173
			12.11	3207671-ETL A 1/1	

POS.	TEILE-NR. PART-NO.	MENGE QUANTITY	BENENNUNG	DESIGNATION
001	3198880	1.0	HALTER	HOLDER
002	3134345	1.0	BLECH	PLATE
006	3046482-ETL	1.0	DRUCKMINDERVENTIL	PRESSURE LIMITTING VALVE
010	3317877-ETL	1.0	EINZELSCHIEBERVENTIL	SINGLE SLIDE VALVE
012	3260392-ETL	1.0	SCHLAUCHLEITUNGEN NOTBETRIEB VORMONTAGE	HOSES EMERGENCY WORK, PRE-, ASSY.
013	3118014	1.0	SCHLAUCHLEITUNGEN NOTBETRIEB	HOSES, EMERGENCY MODE
020	1575961	2.0	BLOCK-KUGELHAHN	BLOCK-TYPE BALL COCK
026	3318732-ETL	1.0	KUGELHAHN KOMBINATION	BALL COCK COMBINATION
033	3320593-ETL	2.0	BLOCK-KUGELHAHN	BLOCK-TYPE BALL COCK
047	2214308	1.0	MESS-STUTZEN	MEASURING NOZZLE
054	1377371	2.0	MESS-STUTZEN	MEASURING NOZZLE
058	3046829-ETL	1.0	DRUCKVENTIL	PRESSURE VALVE

GROVE®	KONSOLE NOTBETRIEB VORMONTAGE BRACKET PIN FOR EMERGENCY WORK		ERSATZTEILLISTE LIST OF SPARE PARTS	GMK 5250 BE 740 G 789
			05.14	3248936-ETL C 1/3

Ersatzteilliste Teil 5

Spare parts list Part 5



3 224 100 BN de/en
01.05.2016

POS.	TEILE-NR. PART-NO.	MENGE QUANTITY	BENENNUNG	DESIGNATION
001	3142459	6.0	DRUCKSENSOR	PRESSURE SENSOR
005	3197644-ETL	1.0	ZUSATZ HYDR.ANLAGE ACHSDRUCKUEBERWACHUNG	AUX.HYDR. SYSTEM AXLE LOAD MONITORING

GROVE®	ACHSDRUCKUEBERWACHUNG AXLE CONTROLLING		05.13	ERSATZTEILLISTE LIST OF SPARE PARTS 3134215-ETL C	1/1	GMK 5250 BE 750 G 000

POS. POS.	TEILE-NR. PART-NO.	MENGE QUANTITY	BENENNUNG	DESIGNATION
001	4167017-ETL	1.0	VARIANTEN GENERATORBEFESTIGUNG	VARIANTS GENERATOR FIXING
002	4158986	1.0	ABDECKHAUBE	COVER HOOD
003	4158987	2.0	ZURRGURT	TENSION BELT

GROVE®	ANBAU GENERATOR ATTACHMENT GENERATOR		ERSATZTEILLISTE LIST OF SPARE PARTS		GMK 5250 BE 750 G 000
			05.16	3304510-ETL B 1/1	

POS.	TEILE-NR. PART-NO.	MENGE QUANTITY	BENENNUNG	DESIGNATION
314	3144496	1.0	SCHALENSTERN KPL.	CUP ANEMOMETER

GROVE®	INT10 WINDMESSANLAGE INT10 WINDSPEED INDICATOR	ERSATZTEILLISTE LIST OF SPARE PARTS		GMK 5250 BE 751 G 000
		12.13	3143186-ETL B 1/1	

POS. POS.	TEILE-NR. PART-NO.	MENGE QUANTITY	BENENNUNG	DESIGNATION
001	3317916	2.0	BUCHSENGEHAEUSE	BUSH HOUSING
002	3041856	1.0	BUCHSENKONTAKT	SOCKET CONTACT
003	3041855	1.0	EINZELLEITERDICHTUNG (GELB)	SINGLE-LINE SEAL (YELLOW)
004	3317915	7.0	BLINDSTOPFEN	BLIND PLUG
005	1370458	0.8	LEITUNG (METERWARE)	CABLE (PER METER)
006	3325195	1.0	KABELSCHUH	CABLE EYE
010	3317933	1.0	SRECKERADAPTER	PLUG ADAPTER
011	3317927	0.8	WELLSCHLAUCH (METERWARE)	CORRUGATED HOSE (PER METER)
012	3321643	0.25	SCHRUMPFSCHLAUCH	SHRINK HOSE

GROVE®	KABELBAUM ABSTUETZBEDIENEINHEIT CABLE HARNESS, SUPPORT CONTROL ELEMENT		ERSATZTEILLISTE LIST OF SPARE PARTS	GMK 5250 BE 756 G 801
			03.09	1/1

POS. POS.	TEILE-NR. PART-NO.	MENGE QUANTITY	BENENNUNG	DESIGNATION
003	3143778	2.0	3/2-WEGE-KUGELHAHN	3/2-WAY BALL COCK
004	1925033	6.0	SCHEIBE	WASHER
005	1374175	3.0	ZYLINDERSCHRAUBE	HEXAGON SOCKET HEAD CAP SCREW
006	1923998	3.0	SECHSKANTMUTTER	HEXAGON NUT
007	0208009	3.0	W-ANSCHLUSS-STUTZEN	W-CONNECTION NOZZLE
008	0208012	1.0	L-ANSCHLUSS-STUTZEN	L-CONNECTION NOZZLE
009	4156002	1.0	EINSCHRAUBSTUTZEN	MALE SCREW CONNECTION
010	1201399	1.0	DRUCKBEGRENZUNGSVENTIL	PRESSURE LIMITING VALVE
011	1200798	2.0	KONUS-REDUZIERANSCHLUSS	CONE-REDUCTION CONNECTION

GROVE®	UMBAU HYDR.-ANLAGE DREHTISCH REBUILDING HYDRAULIC SYSTEM TURNTABLE		ERSATZTEILLISTE LIST OF SPARE PARTS	GMK 5250 BE 757 G 786
			12.14	3/3
			3260402-ETL B	

POS. POS.	TEILE-NR. PART-NO.	MENGE QUANTITY	BENENNUNG	DESIGNATION
001	3090344-ETL	1.0	ANHAENGERKUPPLUNG	TRAILER COUPLING
002	3155807-ETL	1.0	ANHAENGERKUPPLUNG KPL. RO500G65	TRAILER COUPLING CPL. RO500G65
003	3215194-ETL	1.0	ANHAENGERKUPPLUNG KPL.RO50E	HITCH CPL.RO50E
004	3155808-ETL	1.0	ANHAENGERKUPPLUNG KPL. 5050	TRAILER COUPLING CPL. 5050
005	3120793-ETL	1.0	ANHAENGERKUPPLUNG	TRAILER COUPLING
006	3090348-ETL	1.0	ANHAENGERKUPPLUNG	TRAILER COUPLING
007	3155811-ETL	1.0	ANHAENGERKUPPLUNG KPL. E510	TRAILER COUPLING CPL. E510

GROVE®	VARIANTEN ANHAENGERKUPPLUNG D=50 VARIANTS TRAILER COUPLING D=50		ERSATZTEILLISTE LIST OF SPARE PARTS	GMK 5250 BE 758 G 000
			06.13	3155795-ETL A 1/1

POS.	TEILE-NR. PART-NO.	MENGE QUANTITY	BENENNUNG	DESIGNATION
001	3155788-ETL	1.0	ANHAENGERKUPPLUNG	TRAILER COUPLING

GROVE®	VARIANTEN ANHAENGERKUPPLUNG D=50 SL VARIANTS TRAILER COUPLING D=50 SL		ERSATZTEILLISTE LIST OF SPARE PARTS	GMK 5250 BE 758 G 000
			10.08	1/1
			3155797-ETL #	

POS. POS.	TEILE-NR. PART-NO.	MENGE QUANTITY	BENENNUNG	DESIGNATION
002	3139957	1.0	ANSCHLUSSKASTEN 17 POLIG	SERVICE BOX 17 POLE
003	2311919	12.0	ISOLIERHUELSE	INSULATING SLEEVE
004	3318953	12.0	STECKHUELSE	RECEPTACLE
005	3317943	2.0	Y-VERTEILER	Y-CONNECTION
012	3317921	12.0	STIFT	PIN
013	3041855	12.0	EINZELLEITERDICHTUNG (GELB)	SINGLE-LINE SEAL (YELLOW)
017	2214704	21.7	LEITUNG (METERWARE)	CABLE (PER METER)
018	1370458	4.4	LEITUNG (METERWARE)	CABLE (PER METER)
019	3317934	1.0	ADAPTER	ADAPTER
020	3317924	1.0	STIFTGEHAEUSE	PIN HOUSING
021	3317928	0.4	WELLSCHLAUCH (METERWARE)	CORRUGATED HOSE (PER METER)
022	3320767	1.0	VERSCHRAUBUNG	SCREW CONNECTION
023	3320725	0.3	WELLSCHLAUCH (METERWARE)	CORRUGATED HOSE (PER METER)
026	3320768	1.0	Y-VERTEILER	Y-DISTRIBUTOR
027	3317929	1.5	WELLSCHLAUCH (METERWARE)	CORRUGATED HOSE (PER METER)
028	1205607	2.0	STECKHUELSE	RECEPTACLE
033	1370456	2.2	LITZE	STRANDED
034	1370461	2.2	SILFLEX-SIF LITZE	SILFLEX-SIF CABLE
035	3320834	0.2	SCHRUMPFSCHLAUCH	SHRINK HOSE
036	7709000876	1.0	STECKER	PLUG
037	7892000979	1.0	BUCHSENGEHAEUSE	BUSH HOUSING
038	7689001883	1.0	STIFT	PIN
039	7860006635	1.0	BUCHSENKONTAKT	SOCKET CONTACT

GROVE®	KABELBAUM ANHAENGERSTECKDOSE 17 POLIG CABLE HARNESS FOR TRAILER PLUG BOX 17 POLE		ERSATZTEILLISTE LIST OF SPARE PARTS	GMK 5250 BE 758 G 000
			09.13	1/2
			3201423-ETL D	

POS.	TEILE-NR. PART-NO.	MENGE QUANTITY	BENENNUNG	DESIGNATION
001	3255209-ETL	1.0	HILFSHUBWERK KPL.	AUXILIARY HOISTING GEAR CPL.
003	3166239	1.0	RUESTGESTELL KPL.	MOUNTING RACK CPL.
004	3253527-ETL	1.0	ZENTRALSCHMIERANLAGE HILFSHUBWERK	CENTRAL LUBRICATION AUXILIARY HOISTING GEAR

GROVE®	HILFSHUBWERK AUXILIARY HOISTING GEAR		ERSATZTEILLISTE LIST OF SPARE PARTS	GMK 5250 BE 770
			05.16	1/1
			3255208-ETL B	

POS. POS.	TEILE-NR. PART-NO.	MENGE QUANTITY	BENENNUNG	DESIGNATION
001	4157833	1.0	DICHTUNGSSATZ TRIEBWERK	SET OF SEALS ROTARY GROUP
002	4161154	1.0	VERSCHLUSS-SCHRAUBE	SCREW PLUG
003	4161155	1.0	VERSCHLUSS-SCHRAUBE	SCREW PLUG
004	4161156	1.0	GEWINDESTIFT	THREADED PIN
005	3043993	1.0	SEAL-LOCK-BUNDMUTTER	SEAL-LOCK NUT

GROVE®	GEHAEUSE HOUSING	ERSATZTEILLISTE LIST OF SPARE PARTS		GMK 5250
		05.14	4161149-ETL A	BE 770 G 000
			1/1	

POS. POS.	TEILE-NR. PART-NO.	MENGE QUANTITY	BENENNUNG	DESIGNATION
001	1925232	2.0	DRUCKFEDER	PRESSURE SPRING
002	1576662	2.0	O-RING, 17 X 2,65	O-RING, 17 X 2,65
003	3326945	8.0	ZYLINDERSCHRAUBE	HEXAGON SOCKET HEAD CAP SCREW

GROVE [®]	STROMTEILVENTIL VALVE		ERSATZTEILLISTE LIST OF SPARE PARTS		GMK 5250 BE 770 G 000
			09.13	2250977-ETL B	1/1

POS. POS.	TEILE-NR. PART-NO.	MENGE QUANTITY	BENENNUNG	DESIGNATION
001	3188471	1.0	HUBSEIL 330 M	HOIST ROPE 330 M (1080 ft)
002	3188470	1.0	HUBSEIL 350 M	HOIST ROPE 350 M (1145 ft)
003	3252231	1.0	HUBSEIL	HOISTING ROPE
004	3252232	1.0	HUBSEIL	HOISTING ROPE

GROVE®	VARIANTEN HUBSEILE VARIANTS HOISTING ROPES		ERSATZTEILLISTE LIST OF SPARE PARTS	GMK 5250 BE 770 G 000
			05.14	3188472-ETL A
			1/1	

CLICK HERE TO **DOWNLOAD** THE COMPLETE MANUAL

- Thank you very much for reading the preview of the manual.
- You can download the complete manual from: www.heydownloads.com by clicking the link below



- Please note: If there is no response to CLICKING the link, please download this PDF first and then click on it.

CLICK HERE TO **DOWNLOAD** THE COMPLETE MANUAL