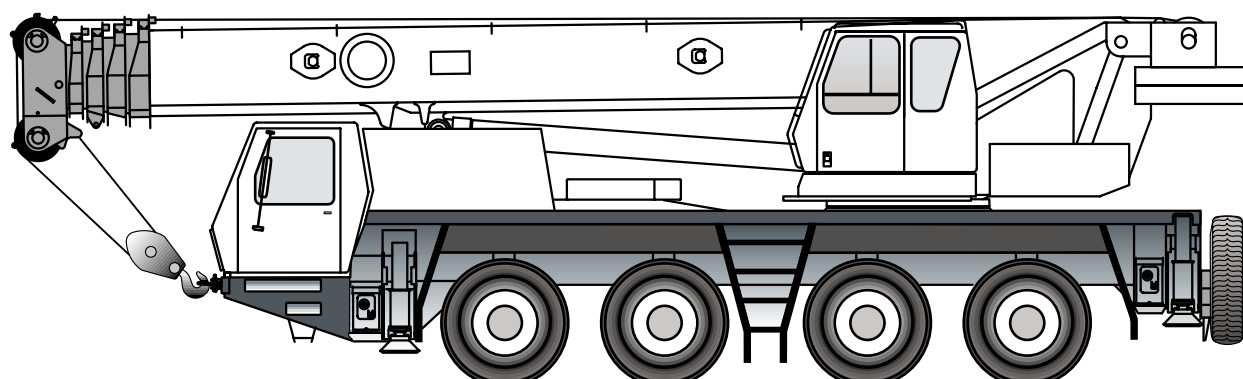


GROVE.

GMK4075

Fabrik-Nr.
Serial No.

02.2002
3056716 de/en



Ersatzteilliste / List of spare parts

CLICK HERE TO **DOWNLOAD** THE COMPLETE MANUAL

- Thank you very much for reading the preview of the manual.
- You can download the complete manual from: www.heydownloads.com by clicking the link below

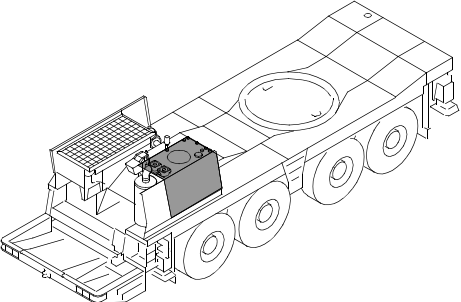


- Please note: If there is no response to CLICKING the link, please download this PDF first and then click on it.

CLICK HERE TO **DOWNLOAD** THE COMPLETE MANUAL

POS. POS.	TEILE-NR PART-NO.	MENGE QUANTITY	BENENNUNG	DESIGNATION
002	3056229-ETL	1.0	KOMPLETTIERUNG	COMPLETION
003	3056717-ETL	1.0	UNTERWAGEN	CARRIER
004	3056720-ETL	1.0	KRANAUFBAU	SUPERSTRUCTURE
100	3056726-ETL	1.0	ZUSATZAUSRUESTUNG	OPTIONAL EQUIPMENT

GROVE	MOBILKRAN	ERSATZTEILISTE		GMK 4075
	TRUCK CRANE	LIST OF SPARE PARTS		
		12.01	3056716-ETL B	1/1

GRUPPE(G) GROUP (G)	BENENNUNG	DESIGNATION	TEILE-NR. PART-NO.
781	 <p> HYDRAULISCHE ANLAGE SCHLAUCHLEITUNGEN HYDRAULIKPUMPEN AXIALKOLBENPUMPE ZAHNRADPUMPE PUMPENKOMBINATION VERSTELLPUMPE PUMPE VERSTELLPUMPE PUMPE ZAHNRADPUMPE OELBEHAELTER STUEBERBLOCK SEPARATLENKUNG VENTILEINHEIT LENKUNG VENTILBLOCK LUEFTER WASSERKUEHLER NOTLENKPUMPE RADIALKOLBENPUMPE HYDRAULISCHE ABSTUETZUNG SCHLAUCHLEITUNGEN ABSTUETZZYLINDER DREHVERBINDUNG ACHSBLOCKIERVENTIL SPERRVENTIL VENTILBLOCK ABSTUETZUNG KONSOLE </p>	<p> HYDRAULIC SYSTEM HOSES HYDRAULIC PUMPS AXIAL PISTON PUMP GEAR WHEEL PUMP PUMP COMBINATION VARIABLE DISPLACEMENT PUMP PUMP VARIABLE DISPLACEMENT PUMP PUMP GEAR WHEEL PUMP OIL TANK CONTROL BLOCK, SEPARATE STEERING SYSTEM VALVE UNIT, STEERING SYSTEM VALVE BLOCK FAN, WATER RADIATOR EMERGENCY STEERING PUMP RADIAL PISTON PUMP HYDRAULIC OUTRIGGERS HOSES OUTRIGGER CYLINDER SLEWING RING AXLE BLOCKING VALVE SHUT-OFF VALVE VALVE BLOCK, OUTRIGGERS CONSOLE </p>	<p> 3056241-ETL 3055319-ETL 3055321-ETL 3056275-ETL 3056274-ETL 3053865-ETL 3316952-ETL 3316954-ETL 3316953-ETL 3316957-ETL 3056273-ETL 3055322-ETL 3320755-ETL 3055324-ETL 1375974-ETL 3055325-ETL 3053862-ETL 1375973-ETL 3055327-ETL 3055333-ETL 3317883-ETL 3055328-ETL 3320206-ETL 2313140-ETL 3320086-ETL 3053634-ETL </p>

	INHALTSVERZEICHNIS FAHRERHAUS TABLE OF CONTENTS DRIVER'S CAB	ERSATZTEILLISTE LIST OF SPARE PARTS		GMK 4075 BE 504
	01.02		2/3	

POS. POS.	TEILE-NR. PART-NO.	MENGE QUANTITY	BENENNUNG	DESIGNATION
043	2212202	16.0	KUGELGELENK	BALL PIVOT

GROVE	LENKUNG STEERING SYSTEM	ERSATZTEILLISTE LIST OF SPARE PARTS		GMK 4075 BE 504 G 072
		12.01	3056660-ETL A	

POS. POS.	TEILE-NR. PART-NO.	MENGE QUANTITY	BENENNUNG	DESIGNATION
003	2302493	1.0	STUETZTELLER	OUTRIGGER PAD
004	2256998	1.0	STECKBOLZEN	COTTER PIN
005	1067552	1.0	SICHERUNGSNADEL	RETAINING PIN
006	2256997	1.0	LAGER	BEARING

GROVE	STUETZTELLER OUTRIGGER PAD	ERSATZTEILLISTE LIST OF SPARE PARTS		GMK 4075 BE 504 G 460
		12.01	3054520-ETL B	

POS. POS.	TEILE-NR. PART-NO.	MENGE QUANTITY	BENENNUNG	DESIGNATION
002	3317214	1.0	RELAISVENTIL	RELAY VALVE
002.01	3319176	1.0	REPARATURSATZ KOMPLETT	REPAIR KIT, COMPLETE
002.02	3319177	1.0	REPARATURSATZ SCHALLDAEMPFER	REPAIR KIT, SILENCER
003	0552984	1.0	RELAISVENTIL	RELAY VALVE
003.01	1371008	1.0	REPARATURSATZ	REPAIR KIT
004	2255975	2.0	2-WEGE-VENTIL	2-WAY VALVE
030	1067049	1.0	BREMSLICHTSCHALTER	STOP LIGHT SWITCH
032	1678210	1.0	ANPASSUNGSVENTIL	ADJUSTING VALVE
032.01	3042356	1.0	REPARATURSATZ	REPAIR KIT
033	1570879	1.0	DRUCKSCHALTER	PRESSURE SWITCH
034	3315261	2.0	PRUEFANSCHLUSS	PRESSURE TEST CONNECTOR
043	3320155	1.0	VIERKREIS-SCHUTZVENTIL	FOUR-CIRCUIT SAFETY VALVE

GROVE	VENTILTRAEGER 1 VALVE CARRIER 1	ERSATZTEILLISTE LIST OF SPARE PARTS		GMK 4075 BE 504 G 751
		12.01	3056314-ETL B	

POS. POS.	TEILE-NR. PART-NO.	MENGE QUANTITY	BENENNUNG	DESIGNATION
001	3043577	1.0	REPARATURSATZ	REPAIR KIT
017	3043578	1.0	FILTERPATRONE	FILTER CARTRIDGE
018	3043579	1.0	STECKER	PLUG

GROVE	LUFTTROCKNER AIR DRYER	ERSATZTEILLISTE LIST OF SPARE PARTS		GMK 4075 BE 504 G 751
		12.01	2315708-ETL	

POS. POS.	TEILE-NR. PART-NO.	MENGE QUANTITY	BENENNUNG	DESIGNATION
316	3318878	1.0	SCHLAUCHLEITUNG	HOSE
351	3318899	1.0	SCHLAUCHLEITUNG	HOSE
352	3318900	1.0	SCHLAUCHLEITUNG	HOSE
361	3318909	1.0	SCHLAUCHLEITUNG	HOSE
373	3318056	1.0	SCHLAUCHLEITUNG	HOSE
374	3318920	1.0	SCHLAUCHLEITUNG	HOSE
376	2318647	2.0	SCHLAUCHLEITUNG	HOSE
381	3318271	1.0	SCHLAUCHLEITUNG	HOSE
382	3318182	1.0	SCHLAUCHLEITUNG	HOSE
388	3318926	1.0	SCHLAUCHLEITUNG	HOSE
396	3318932	1.0	SCHLAUCHLEITUNG	HOSE
397	3318933	2.0	SCHLAUCHLEITUNG	HOSE
398	3320394	1.0	SCHLAUCHLEITUNG	HOSE
399	3318000	1.0	SCHLAUCHLEITUNG	HOSE
400	3318935	1.0	SCHLAUCHLEITUNG	HOSE
401	3318057	1.0	SCHLAUCHLEITUNG	HOSE
402	2318873	1.0	SCHLAUCHLEITUNG	HOSE
403	3318936	1.0	SCHLAUCHLEITUNG	HOSE
404	3318937	1.0	SCHLAUCHLEITUNG	HOSE

GROVE	SCHLAUCHLEITUNGEN HOSES	ERSATZTEILLISTE LIST OF SPARE PARTS		GMK 4075 BE 504 G 781
		12.01	3055319-ETL C	

POS. POS.	TEILE-NR. PART-NO.	MENGE QUANTITY	BENENNUNG	DESIGNATION
001	3056275-ETL	1.0	AXIALKOLBENPUMPE	AXIAL PISTON PUMP
002	3056274-ETL	1.0	ZAHNRADPUMPE	GEAR WHEEL PUMP
003	3053865-ETL	1.0	PUMPENKOMBINATION	PUMP COMBINATION
004	3056273-ETL	1.0	ZAHNRADPUMPE	GEAR WHEEL PUMP
005	3055334	1.0	VERTEILER	DISTRIBUTOR
006	3053866	1.0	ZWISCHENPLATTE	INTERMEDIATE PLATE
007	3317179	1.0	DUESE	NOZZLE
008	3318944	1.0	SAUGARMATUR	SUCTION ARMATURE
009	3046094	2.0	FLANSCHHAELFTE	FLANGE HALF
027	3318945	1.0	ARMATUR	ARMATURE
028	2318396	1.0	ARMATUR	ARMATURE
029	1925207	1.0	ARMATUR	ARMATURE
043	1377371	4.0	MESS-STUTZEN	MEASURING NOZZLE
045	3320395	1.0	SAE-FLANSCHADAPTER	SAE-FLANGE ADAPTOR
052	3318946	1.0	SAUGSCHLAUCH	SUCTION HOSE
054	2249002	1.0	SAE-VERSCHLUSSFLANSCH	SAE-CLOSED FLANGE
055	0552029	1.0	RUECKSCHLAGVENTIL	NON-RETURN VALVE

GROVE	HYDRAULIKPUMPEN	ERSATZTEILLISTE		GMK 4075
	HYDRAULIC PUMPS	LIST OF SPARE PARTS		
		12.01	3055321-ETL B	1/1
				BE 504
				G 781

POS. POS.	TEILE-NR. PART-NO.	MENGE QUANTITY	BENENNUNG	DESIGNATION
001	3316048	1.0	TRIEBWERK	DRIVE UNIT
002	3316049	1.0	VERSTELLTEILE	ADJUSTMENT PARTS
003	3316955	1.0	ANSCHLUSSPLATTE	CONNECTION PLATE
004	2316004	1.0	ABREISS-STOPFEN	EXTRACTING PLUG
005	3316051	1.0	SCHWENKWIEGE	SWIVEL CRADLE
006	3316956	1.0	ANTRIEBSWELLE	DRIVE SHAFT
009	3316053	1.0	ABSTIMMSCHEIBE	ADJUSTMENT WASHER
010	3316054	1.0	KEGELROLLENLAGER	TAPERED ROLLER BEARING
011	3316055	1.0	KEGELROLLENLAGER	TAPERED ROLLER BEARING
012	3316056	2.0	LAGERSCHALE	BEARING SHELL
013	3316057	1.0	WELLENDICHTRING	ROTARY SHAFT SEAL
014	3316058	1.0	O-RING	O-RING
016	3316059	4.0	O-RING	O-RING
017	3316060	1.0	V-RING	V-RING
019	2317462	2.0	O-RING	O-RING

GROVE	PUMPE	ERSATZTEILLISTE		GMK 4075
	PUMP	LIST OF SPARE PARTS		
		12.01	3316954-ETL	1/1
				BE 504
				G 781

POS. POS.	TEILE-NR. PART-NO.	MENGE QUANTITY	BENENNUNG	DESIGNATION
001	3322224	1.0	RUECKSCHLAGVENTIL	NON-RETURN VALVE
001.01	3322292	1.0	DICHTUNGSSATZ	SET OF SEALS
002	2315258	1.0	LOGIK-PATRONE	LOGIC CARTRIDGE
003	2315259	1.0	DRUCKBEGRENZUNGSVENTIL	PRESSURE LIMITING VALVE
003.01	3043551	1.0	DRUCKFEDER	PRESSURE SPRING
003.02	3043552	1.0	DRUCKFEDER	PRESSURE SPRING
003.03	3043553	1.0	DICHTUNGSSATZ	SET OF SEALS
004	2315260	2.0	RUECKSCHLAGVENTIL	NON-RETURN VALVE
005	3319820	4.0	4/2-WEGE-VENTIL	4/2-WAY VALVE
005.01	3319819	1.0	SPULE	COIL
006	3319821	1.0	4/3-WEGE-VENTIL	4/3-WAY VALVE
006.01	3319819	2.0	SPULE	COIL
007	3322225	1.0	DICHTUNGSSATZ	SET OF SEALS
008	3319819	1.0	SPULE	COIL

GROVE	STUEBERBLOCK SEPERATLENKUNG	ERSATZTEILLISTE		GMK 4075
	CONTROL BLOCK, SEPERATE STEERING SYSTEM	LIST OF SPARE PARTS		
		12.01	3320755-ETL A	1/1
				BE 504
				G 781

POS. POS.	TEILE-NR. PART-NO.	MENGE QUANTITY	BENENNUNG	DESIGNATION
001	2313768	1.0	DICHTUNGSSATZ	SET OF SEALS
002	2316446	1.0	KLEINTEILESATZ	SET OF SMALL PARTS
004	2317791	1.0	RILLENKUGELLAGER	GROOVED BALL BEARING
005	2316447	1.0	ZWISCHENLAGER	INTERMEDIATE BEARING
008	2316448	1.0	DECKEL	COVER
010	2316449	2.0	NADELLAGER	NEEDLE BEARING
012	2316450	2.0	BLATTFEDER	FLAT SPRING
013	2316451	2.0	AXIALSCHEIBE	AXIAL WASHER
014	2317792	2.0	GLEITRING	SLIDING RING
015	2316453	2.0	BUCHSE	BUSH
016	2316454	1.0	EXZENTERWELLE	ECCENTRIC SHAFT
018	2316455	1.0	GEHAEUSE	HOUSING
019	2316456	16.0	KOLBEN	PISTON
020	2316457	16.0	DRUCKFEDER	PRESSURE SPRING
022	2316458	16.0	SCHRAUBE	BOLT
023	2316459	1.0	DECKEL	COVER

GROVE	RADIALKOLBENPUMPE	ERSATZTEILLISTE		GMK 4075
	RADIAL PISTON PUMP	LIST OF SPARE PARTS		
		12.01	1375973-ETL B	1/1
				BE 504
				G 781

POS. POS.	TEILE-NR. PART-NO.	MENGE QUANTITY	BENENNUNG	DESIGNATION
001	2313136	1.0	DICHTUNGSSATZ	SET OF SEALS
002	3319818	1.0	2/2-WEGE-SITZVENTIL	2/2-WAY VALVE
003	2253030	1.0	UEBERDRUCKVENTIL	PRESSURE RELIEF VALVE
004	2313140-ETL	1.0	SPERRVENTIL	SHUT-OFF VALVE

GROVE	ACHSBLOCKIERVENTIL AXLE BLOCKING VALVE	ERSATZTEILLISTE LIST OF SPARE PARTS		GMK 4075 BE 504 G 781
		12.01	3320206-ETL A	

POS. POS.	TEILE-NR. PART-NO.	MENGE QUANTITY	BENENNUNG	DESIGNATION
002	3057195-ETL	1.0	ELEKTROTEILE KLEMMENKASTEN V1	ELECTRICAL PARTS, TERMINAL BOX V1
009	3008826	6.0	ELEKTROTEILE SEITENMARKIERUNGSLEUCHTE	ELECTRICAL PARTS, SIDE MARKER LIGHT
009.01	2315517	1.0	SEITENMARKIERUNGSLEUCHTE	SIDE CLEARANCE MARKER LIGHT
009.01.01	2317732	1.0	LICHTSCHEIBE	LAMP GLASS
009.01.02	2317733	1.0	FASSUNGSGEHAEUSE MIT GLUEHBIRNE	HOLDING HOUSING WITH BULB
009.01.03	2317734	1.0	WINKELTUELLE	SLEEVE
010	3008839	1.0	KABELBAUM SEITENMARKIERUNGSLEUCHTE	CABLE HARNESS, SIDE CLEARANCE MARKER LIGHT
011	3008829	9.0	KABELBAUM SEITENMARKIERUNGSLEUCHTE	CABLE HARNESS, SIDE CLEARANCE MARKER LIGHT
012	3063333	1.0	ELEKTROTEILE BELEUCHTUNG STOSS-STANGE	ELECTRICAL PARTS, BUMPER LIGHTING
012.01	3063337-ETL	1.0	ELEKTROTEILE SCHEINWERFER LINKS	ELECTRICAL PARTS, LEFT HEADLIGHT
012.02	3063338-ETL	1.0	ELEKTROTEILE SCHEINWERFER RECHTS	ELECTRICAL PARTS, RIGHT HEADLIGHT
012.03	3319893	1.0	STOSS-STANGE MITTELTEIL	INTERMEDIATE BUMPER
017	3063606	1.0	KABELBAUM STEUERUNG	CABLE HARNESS, CONTROL SYSTEM
018	3063607	1.0	KABELBAUM ZUSATZHEIZUNG	CABLE HARNESS, AUXILIARY HEATING SYSTEM
020	3063609	1.0	KABELBAUM	CABLE HARNESS
021	3008848	6.0	E.-TEILE SEITENMARKIERUNGSLEUCHTE ENDE	E.-PARTS, END SIDE CLEARANCE MARKER LIGHT
021.01	2315517	1.0	SEITENMARKIERUNGSLEUCHTE	SIDE CLEARANCE MARKER LIGHT
021.01.01	2317732	1.0	LICHTSCHEIBE	LAMP GLASS
021.01.02	2317733	1.0	FASSUNGSGEHAEUSE MIT GLUEHBIRNE	HOLDING HOUSING WITH BULB
021.01.03	2317734	1.0	WINKELTUELLE	SLEEVE
022	3012723	1.0	KABELBAUM BATTERIE PLUS - BATTERIE MINUS	CABLE HARNESS, BATTERY PLUS - BATTERY MINUS
023	3064314	1.0	KABELBAUM HAUPTSCHALTER - ANLASSER	CABLE HARNESS, MASTER SWITCH - STARTER
024	3012731	1.0	KABELBAUM BATTERIE PLUS - HAUPTSCHALTER	CABLE HARNESS, BATTERY PLUS - MAIN SWITCH
025	3012732	1.0	KABELBAUM BATTERIE MINUS - RAHMEN	CABLE HARNESS, BATTERY MINUS - FRAME
026	3065777	1.0	KABELBAUM MASSEVERBINDUNG	CABLE HARNESS, GROUND CONNECTION
027	3064334	1.0	KABELBAUM ABS 2. UND 4.ACHSE	CABLE HARNESS, ABS 2. AND 4.AXLE
028	3012736	2.0	KABELBAUM HAUPTSCHALTER - HAUPTSICHERUNG	CABLE HARNESS, MASTER SWITCH - MAIN FUSE
029	3064315	1.0	KABELBAUM BATTERIE PLUS - HAUPTSICHERUNG	CABLE HARNESS, BATTERY PLUS - MAIN FUSE
032	3063643	1.0	KABELBAUM ZULEITUNG ABSTUETZEINHEITEN	CABLE HARNESS, SUPPLY LINE OUTRIGGERS SYSTEM
033	3063644	1.0	KABELBAUM NEIGUNGSGEBER	CABLE HARNESS, INDICATOR OF INCLINATION
034	3064015	1.0	KABELBAUM NAEHERUNGSSCHALTER SEP.-LENKUNG	CABLE HARNESS, PROXIMITY SWITCH, SEP.-STEERING
035	3064016-ETL	1.0	ELEKTROTEILE KLEMMENKASTEN V3	ELECTRICAL PARTS, TERMINAL BOX V3
036	3064301	1.0	KABELBAUM LICHTMASCHINE-ANLASSER	CABLE HARNESS, ALTERNATOR STARTER

GROVE	ELEKTRISCHE ANLAGE ELECTRICAL SYSTEM	ERSATZTEILLISTE LIST OF SPARE PARTS		GMK 4075 BE 504 G 801
		12.01	3056243-ETL H	

POS. POS.	TEILE-NR. PART-NO.	MENGE QUANTITY	BENENNUNG	DESIGNATION
001	2317769	1.0	KLEMMENTOPF	CLAMPING COVER
002	2317768	1.0	GRUNDSCHEIBE	BASE PLATE
003	1371024	41.0	SCHLEIFRING	SLIP RING
004	1371025	49.0	SCHLEIFBUEGEL	SLIP CLIP
005	1371026	51.0	SCHLEIFBUEGELHALTER	SLIP CLIP HOLDER
006	1922499	43.0	ISOLIERRING	INSULATING RING
007	3316903	1.0	RILLENKUGELLAGER	GROOVED BALL BEARING
008	3319679	1.0	RILLENKUGELLAGER	GROOVED BALL BEARING
009	2317776	2.0	LUEFTUNGSSCHRAUBE	VENT SCREW
011	1371022	1.0	MASSERING	EARTH RING

GROVE	SCHLEIFRINGKOERPER SLIP RING BODY	ERSATZTEILLISTE LIST OF SPARE PARTS		GMK 4075 BE 504 G 801
		12.01	3057187-ETL A	

POS. POS.	TEILE-NR. PART-NO.	MENGE QUANTITY	BENENNUNG	DESIGNATION
001	2215510	1.0	ZB-VERTEILERDOSE	ZB-DITRIBUTOR SOCKET
002	2215514	1.0	TUELLE	SLEEVE
003	2215511	4.0	TUELLE	SLEEVE
016	2212875	1.0	STEUERLEITUNG (METERWARE)	CONTROL LINE (METER WARE)
017	2314212	4.0	LEITUNGSDOSE	CABLE PLUG
023	1201836	2.0	SCHUTZKAPPE	PROTECTING CAP
025	2212600	1.0	STEUERLEITUNG (METERWARE)	CONTROL LINE (METER WARE)
027	3007821	1.0	STECKER MIT LEITUNG	PLUG WITH CABLE

GROVE	ELEKTROTEILE KLEMMENKASTEN V2 ELECTRICAL PARTS, TERMINAL BOX V2	ERSATZTEILLISTE LIST OF SPARE PARTS		GMK 4075 BE 504 G 801
		12.01	3063641-ETL C	

GRUPPE(G) GROUP (G)	BENENNUNG	DESIGNATION	TEILE-NR. PART-NO.
	VERTEILERGETRIEBE	DISTRIBUTOR GEAR	3317750-ETL
	ANSAUGANLAGE	SUCTION SYSTEM	3057455-ETL
	EINBAU WASSERKUEHLER	MOUNTING, WATER RADIATOR	3057456-ETL
	WASSER-/LADELUFTKUEHLER	WATER RADIATOR/COMPRESSOR INTERCOOLER	3317858-ETL
	EINBAU LADELUFTKUEHLER	MOUNTING, COMPRESSOR INTERCOOLER	3057457-ETL
	ANBAU VERSTELLPUMPEN	ATTACHMENTS, VARIABLE DIPLACEMENT PUMPS	3057458-ETL
	ANBAU VERSTELLPUMPE	ATTACHMENTS, VARIABLE DIPLACEMENT PUMP	3057459-ETL
	SCHALKUPPLUNG	CONTROL CLUTCH	3057670-ETL
	TANKEINBAU	TANK MOUNTING	3057461-ETL
	KRAFTSTOFFSCHEMA	FUEL DIAGRAM	3057462-ETL
	ACHSANBAU 8X6X8 MIT KLOFT RETARDER	AXLE ATTACHMENTS 8X6X8 WITH KLOFT RETARDER	3055063-ETL
	ACHSANTRIEB	AXLE DRIVE	3041145-ETL
	WIRBELSTROMBREMSE	EDDY-CURRENT BRAKE	3041146-ETL
	STEUEREINHEIT WIRBELSTROMBREMSE	CONTROL UNIT, EDDY-CURRENT BRAKE	3055067-ETL
	ACHSANBAU 8X6X8 MIT TELMA RETARDER	AXLE ATTACHMENTS 8X6X8 WITH TELMA RETARDER	3055064-ETL
	WIRBELSTROMBREMSE	EDDY-CURRENT BRAKE	2314993-ETL
	ACHSANBAU 8X8X8	AXLE ATTACHMENTS 8X8X8	3057451-ETL
	ACHSANTRIEB	AXLE DRIVE	2214659-ETL
	ANTRIEB 8X8	DRIVE 8X8	3057452-ETL
	ACHSANBAU 8X8X8 MIT KLOFT RETARDER	AXLE ATTACHMENTS 8X8X8 WITH KLOFT RETARDER	3055065-ETL
	ACHSANBAU 8X8X8 MIT TELMA RETARDER	AXLE ATTACHMENTS 8X8X8 WITH TELMA RETARDER	3055066-ETL

GROVE	INHALTSVERZEICHNIS VARIANTEN	ERSATZTEILLISTE		GMK 4075 BE 511
	TABLE OF CONTENTS VARIANTS	LIST OF SPARE PARTS		
		01.02	2/3	

POS. POS.	TEILE-NR. PART-NO.	MENGE QUANTITY	BENENNUNG	DESIGNATION
016	3063375	1.0	SPRITZBLECH VORNE LINKS	FRONT LEFT PROTECTING SHEET
016.04	0554344	1.0	GUMMIPLATTE (QUADRATMETER)	RUBBER PLATE (SQUARE METER)
017	3063376	1.0	SPRITZBLECH VORNE RECHTS	FRONT RIGHT PROTECTING SHEET
018	3063360	2.0	AUFSTIEG MITTE	INTERMEDIATE STEP
019	3063361	1.0	BLECH LINKS	LEFT PLATE
020	3063362	1.0	BLECH RECHTS	RIGHT PLATE
021	3063363	1.0	SPRITZBLECH AUFSTIEG VORN RECHTS	FRONT RIGHT PROTECTING SHEET STEP
021.02	2219945	1.0	DICHTUNGSPROFIL (METERWARE)	SEALING PROFILE (METER WARE)
022	3063364	1.0	SPRITZBLECH AUFSTIEG VORN LINKS	FRONT LEFT PROTECTING SHEET STEP
022.02	2219945	1.0	DICHTUNGSPROFIL (METERWARE)	SEALING PROFILE (METER WARE)
023	3063366	1.0	SPRITZBLECH AUFSTIEG HINTEN LINKS	REAR LEFT PROTECTING SHEET STEP
023.02	2219945	1.0	DICHTUNGSPROFIL (METERWARE)	SEALING PROFILE (METER WARE)
024	3063365	1.0	SPRITZBLECH AUFSTIEG HINTEN RECHTS	REAR RIGHT PROTECTING SHEET STEP
024.02	2219945	1.0	DICHTUNGSPROFIL (METERWARE)	SEALING PROFILE (METER WARE)
025	3056875	1.0	SPRITZBLECH HINTEN LINKS	REAR LEFT PROTECTING SHEET
025.02	1682033	1.0	SCHMUTZFAENGER	MUD FLAP
025.03	2219945	1.0	DICHTUNGSPROFIL (METERWARE)	SEALING PROFILE (METER WARE)
026	3056876	1.0	SPRITZBLECH HINTEN RECHTS	REAR RIGHT PROTECTING SHEET
026.02	1682033	1.0	SCHMUTZFAENGER	MUD FLAP
026.03	2219945	1.0	DICHTUNGSPROFIL (METERWARE)	SEALING PROFILE (METER WARE)
036	2219945	1.0	DICHTUNGSPROFIL (METERWARE)	SEALING PROFILE (METER WARE)
047	3057414	1.0	ABDECKUNG VENTILEINHEIT	COVERING, VALVE UNIT

GROVE	ABDECKUNG KRANTRAEGER 2,55 m	ERSATZTEILLISTE LIST OF SPARE PARTS		GMK 4075 BE 511 G 034
	COVERING, CRANE CARRIER 2.55 m	12.01	3056853-ETL D	

POS. POS.	TEILE-NR. PART-NO.	MENGE QUANTITY	BENENNUNG	DESIGNATION
101	3065173	1.0	SPRITZSCHUTZ	SPLASH GUARD
102	3065174	2.0	SPRITZSCHUTZ	SPLASH GUARD
103	3065175	2.0	SPRITZSCHUTZ	SPLASH GUARD
104	3065176	1.0	SPRITZSCHUTZ	SPLASH GUARD
105	3065177	1.0	SPRITZSCHUTZ	SPLASH GUARD
106	3065178	1.0	SPRITZSCHUTZ	SPLASH GUARD

GROVE	SPRITZSCHUTZ VERBREITERUNG SPLASH GUARD, WIDENING	ERSATZTEILLISTE LIST OF SPARE PARTS		GMK 4075 BE 511 G 034
		12.01	3065172-ETL	

POS. POS.	TEILE-NR. PART-NO.	MENGE QUANTITY	BENENNUNG	DESIGNATION
001	2309019	1.0	ACHSGEHAUESE	AXLE HOUSING
002	1925785	1.0	VERSCHLUSS-SCHRAUBE	SCREW PLUG
003	1925343	1.0	DICHTRING	SEALING RING
007	1925788	1.0	ENTLUEFTER	BREATHER
009	2309020	1.0	FLANSCH	FLANGE
011	2309022	1.0	DECKEL	COVER
012	2309021	1.0	O-RING	O-RING
014	1925719	1.0	DECKEL	COVER
042	1925787	1.0	WELLENDICHTRING	ROTARY SHAFT SEAL
043	1576595	1.0	WELLENDICHTRING	ROTARY SHAFT SEAL
044	0433890	1.0	KEGELROLLENLAGER	TAPERED ROLLER BEARING
045	0434651	1.0	KEGELROLLENLAGER	TAPERED ROLLER BEARING
046	1371192	1.0	ABSTANDSRING	DISTANCE RING
047	1371213	1.0	DISTANZSCHEIBE	SPACER WASHER
048	2257785	1.0	ANTRIEBSFLANSCH	DRIVE FLANGE
049	1684119	1.0	EINSCHLAGMUTTER	DRIVE-IN NUT
051	2309049	1.0	WELLE	SHAFT
052	2309050	1.0	WELLE	SHAFT
053	0434575	2.0	RILLENKUGELLAGER	GROOVED BALL BEARING
054	2252487	2.0	STUETZSCHEIBE	BACK-UP WASHER
056	2309048	2.0	WELLENDICHTRING	ROTARY SHAFT SEAL
057	1069223	1.0	O-RING	O-RING
058	2309023	1.0	O-RING	O-RING
061	2309051	2.0	RING	RING
063	2309054	2.0	O-RING	O-RING

GROVE	ACHSANTRIEB	ERSATZTEILLISTE		GMK 4075
	AXLE DRIVE	LIST OF SPARE PARTS		
		12.01	2214658-ETL D	1/2
				BE 511
				G 061

POS. POS.	TEILE-NR. PART-NO.	MENGE QUANTITY	BENENNUNG	DESIGNATION
001	2315390	4.0	VERSCHLUSS-STOPFEN	SCREW PLUG
002	2315396	1.0	BREMSENTRAEGER	BRAKE ANCHOR PLATE
003	2315397	1.0	DECKPLATTE	COVER PLATE
004	3322110	2.0	ZUGFEDER	TENSION SPRING
005	3322111	2.0	DRUCKFEDER	PRESSURE SPRING
006	3322112	2.0	BREMSBACKE	BRAKE SHOE
007	2315401	2.0	SPREIZVORRICHTUNG	EXPANDER UNIT
008	1927225	2.0	MUTTER	NUT

GROVE	DUPLEXBREMSE	ERSATZTEILLISTE		GMK 4075
	DUPLEX BRAKE	LIST OF SPARE PARTS		
		12.01	3322120-ETL	1/1
				BE 511
				G 061

POS. POS.	TEILE-NR. PART-NO.	MENGE QUANTITY	BENENNUNG	DESIGNATION
012	2309054	4.0	O-RING	O-RING
015	2309025	1.0	ACHSGEHAEUSE	AXLE HOUSING
016	1925785	1.0	VERSCHLUSS-SCHRAUBE	SCREW PLUG
017	0117151	1.0	DICHTRING	SEALING RING
023	2309022	1.0	DECKEL	COVER
025	1069223	1.0	O-RING	O-RING
026	2309020	2.0	FLANSCH	FLANGE
062	2309049	1.0	WELLE	SHAFT
063	2309050	1.0	WELLE	SHAFT
064	0434575	2.0	RILLENKUGELLAGER	GROOVED BALL BEARING
065	2252487	2.0	STUETZSCHEIBE	BACK-UP WASHER
067	2309048	2.0	WELLENDICHTRING	ROTARY SHAFT SEAL
073	2309051	3.0	RING	RING
082	2309023	1.0	O-RING	O-RING
088	2309021	1.0	O-RING	O-RING
090	1925719	1.0	DECKEL	COVER

GROVE	ACHSANTRIEB AXLE DRIVE	ERSATZTEILLISTE LIST OF SPARE PARTS		GMK 4075 BE 511 G 061
		12.01	2214660-ETL D	

POS. POS.	TEILE-NR. PART-NO.	MENGE QUANTITY	BENENNUNG	DESIGNATION
002	3316624	1.0	WELLENDICHTRING	ROTARY SHAFT SEAL
004	1377322	1.0	NADELLAGER	NEEDLE BEARING
005	1576585	1.0	KEGELROLLENLAGER	TAPERED ROLLER BEARING
006	2214707	1.0	WELLENDICHTRING	ROTARY SHAFT SEAL
007	1684259	12.0	RADBOLZEN	WHEEL BOLT
008	1925702	1.0	RADNABE	WHEEL HUB
009	3322115-ETL	1.0	SIMPLEXBREMSE	SIMPLEX BRAKE
010	2315385	1.0	BREMSTROMMEL	BRAKE DRUM
011	1925783	1.0	O-RING	O-RING
012	2257791	1.0	ACHSSCHENKEL	STEERING KNUCKLE
013	1576582	1.0	KEGELROLLENLAGER	TAPERED ROLLER BEARING
014	1925701	1.0	WELLENMUTTER	SHAFT NUT

GROVE	RADANTRIEB WHEEL DRIVE	ERSATZTEILLISTE LIST OF SPARE PARTS		GMK 4075 BE 511 G 061
		12.01	3066052-ETL A	

POS. POS.	TEILE-NR. PART-NO.	MENGE QUANTITY	BENENNUNG	DESIGNATION
001	3057453-ETL	1.0	EINBAU MOTOR UND GETRIEBE	MOUNTING, ENGINE AND GEAR
002	3057554-ETL	1.0	EINBAU GETRIEBE	GEAR MOUNTING
003	3057455-ETL	1.0	ANSAUGANLAGE	SUCTION SYSTEM
004	3057456-ETL	1.0	EINBAU WASSERKUEHLER	MOUNTING, WATER RADIATOR
005	3057457-ETL	1.0	EINBAU LADELUFTKUEHLER	MOUNTING, COMPRESSOR INTERCOOLER
006	3057458-ETL	1.0	ANBAU VERSTELLPUMPEN	MOUNTING, VARIABLE DISPLACEMENT PUMPS
007	3057459-ETL	1.0	ANBAU VERSTELLPUMPE	MOUNTING, VARIABLE DISPLACEMENT PUMP
008	3057461-ETL	1.0	TANKEINBAU	TANK MOUNTING
010	3057478	1.0	GELENKWELLE	CARDAN SHAFT
011	3057479	1.0	GELENKWELLE	CARDAN SHAFT
012	3056697	1.0	GELENKWELLE	CARDAN SHAFT
013	3057483	1.0	GELENKWELLE	CARDAN SHAFT
016	3057462-ETL	1.0	KRAFTSTOFFSCHEMA	FUEL DIAGRAM

GROVE	ANTRIEB 8X6	ERSATZTEILLISTE LIST OF SPARE PARTS		GMK 4075 BE 511 G 631
	DRIVE 8X6	12.01	3056239-ETL C	

POS. POS.	TEILE-NR. PART-NO.	MENGE QUANTITY	BENENNUNG	DESIGNATION
016	3319638	1.0	O-RING	O-RING
017	3319639	1.0	WELLENDICHTRING	ROTARY SHAFT SEAL
018	3319640	1.0	DICHTUNG	SEAL
019	3319641	1.0	IMPULSGEBER	IMPULSE SENDER

GROVE	SCHALTGETRIEBE	ERSATZTEILLISTE		GMK 4075
	SHIFT GEAR	LIST OF SPARE PARTS		
		12.01	3317751-ETL A	2/3
				BE 511 G 631

POS. POS.	TEILE-NR. PART-NO.	MENGE QUANTITY	BENENNUNG	DESIGNATION
001	3317858-ETL	1.0	WASSER-/LADELUFTKUEHLER	WATER RADIATOR / COMPRESSOR INTERCOOLER
002	2315685	1.0	AUSGLEICHSBEHAELTER	FLUID RESERVOIR
002.01	3316228	1.0	KUEHLERVERSCHLUSS	RADIATOR PLUG
002.02	3316229	1.0	GEBER KUEHLWASSERSTANDSANZEIGE	SENSOR, COOLING WATER LEVEL GAUGE
002.03	3316230	1.0	SCHRAUBE	BOLT
002.04	3316231	1.0	UNTERLAGE	SUPPORT
003	3010587	1.0	HALTERUNG	HOLDING
005	2211427	2.0	GEWINDESTUECK	THREADED COUPLING
011	3057488	1.0	KUEHLWASSERLEITUNG 1	COOLING WATER LINE 1
012	3057489	1.0	KUEHLWASSERLEITUNG 2	COOLING WATER LINE 2
013	3057490	1.0	KUEHLWASSERLEITUNG 3	COOLING WATER LINE 3
014	1147548	1.0	SCHLAUCH (METERWARE)	HOSE (METER WARE)
015	3057491	1.0	FORMSCHLAUCH	SHAPED HOSE
016	1369357	1.0	SCHLAUCH (METERWARE)	HOSE (METER WARE)
017	3057492	1.0	GITTERROST	GRID
020	1682493	2.0	SCHIEBER	SLIDER
021	2256294	2.0	ANSCHLUSS-STUTZEN	CONNECTING NOZZLE
029	2312119	1.0	FORMSCHLAUCH	SHAPED HOSE
030	2312089	1.0	FORMSCHLAUCH	SHAPED HOSE
031	2256292	1.0	FORMSCHLAUCH	SHAPED HOSE
032	2316876	1.0	SCHLAUCH (METERWARE)	HOSE (METER WARE)
033	1207350	1.0	SCHLAUCH (METERWARE)	HOSE (METER WARE)
039	2219945	1.0	DICHTUNGSPROFIL (METERWARE)	SEALING PROFILE (METER WARE)
042	3320529	1.0	FLANSCHDICHTUNG	FLANGE SEAL

GROVE	EINBAU WASSERKUEHLER MOUNTING, WATER RADIATOR	ERSATZTEILLISTE LIST OF SPARE PARTS		GMK 4075 BE 511 G 631
		12.01	3057456-ETL C	

POS. POS.	TEILE-NR. PART-NO.	MENGE QUANTITY	BENENNUNG	DESIGNATION
001	3065703	1.0	DICHTUNGSSATZ	SET OF SEALS
002	3319853	1.0	ENTLUEFTUNGSFILTER	AIR BLEED FILTER
003	3319854	2.0	EINBAUGRENZTASTER	SWITCH
004	0438090	1.0	RILLENKUGELLAGER	GROOVED BALL BEARING
005	3319855	2.0	KEGELROLLENLAGER	TAPERED ROLLER BEARING
006	3319856	1.0	OELSCHAUGLAS	OIL INSPECTION GLASS
007	3319857	6.0	DRUCKFEDER	PRESSURE SPRING

GROVE	SCHALTKUPPLUNG CONTROL CLUTCH	ERSATZTEILLISTE LIST OF SPARE PARTS		GMK 4075 BE 511 G 631
		12.01	3057670-ETL B	

POS. POS.	TEILE-NR. PART-NO.	MENGE QUANTITY	BENENNUNG	DESIGNATION
031	3006271	8.0	ZWANGSHEBEL 1	COMPULSION LEVER 1
031.01	2255728	1.0	ZWANGSHEBEL 1	COMPULSION LEVER 1
031.02	2313586	2.0	BUCHSE	BUSH
032	3006273	8.0	ZWANGSHEBEL 2	COMPULSION LEVER 2
032.01	2255730	1.0	ZWANGSHEBEL 2	COMPULSION LEVER 2
032.02	2313586	2.0	BUCHSE	BUSH
033	3011767	16.0	ACHSE	AXLE
034	2219672	16.0	BUNDBUCHSE	FLANGE BUSHING
035	2313858	16.0	SCHEIBE	WASHER
036	1930099	16.0	ANLAUFSCHLEIBE	THRUST WASHER
037	2254765	16.0	ANLAUFSCHLEIBE	THRUST WASHER
038	2314166	32.0	DICHTRING	SEALING RING
039	2251079	32.0	DICHTRING	SEALING RING
040	2314490	16.0	SCHEIBE	WASHER
042	1930105	16.0	AXIAL-GELENKLAGER	AXIAL JOINT BEARING
043	1930104	16.0	V-RING	V-RING
076	2314927	2.0	KONSOLE	CONSOLE

GROVE	ACHSANBAU 8X6X8 MIT KLOFT RETARDER AXLE ATTACHMENT 8X6X8 WITH KLOFT RETARDER	ERSATZTEILLISTE LIST OF SPARE PARTS		GMK 4075 BE 511 G 631
		12.01	3055063-ETL B	

POS. POS.	TEILE-NR. PART-NO.	MENGE QUANTITY	BENENNUNG	DESIGNATION
001	2222611	1.0	ACHSLINIE	AXLE LINE
001.01	2214658-ETL	1.0	ACHSANTRIEB	AXLE DRIVE
001.02	3066055-ETL	1.0	RADANTRIEB	WHEEL DRIVE
001.03	3066056-ETL	1.0	RADANTRIEB	WHEEL DRIVE
001.04	2252809	2.0	GELENKWELLE	CARDAN SHAFT
002	3010542	1.0	ACHSLINIE	AXLE LINE
002.01	3317259-ETL	1.0	LAUFRAD	RUNNING WHEEL
002.02	3317258-ETL	1.0	LAUFRAD	RUNNING WHEEL
003	2222610	1.0	ACHSLINIE	AXLE LINE
003.01	2214660-ETL	1.0	ACHSANTRIEB	AXLE DRIVE
003.02	3066052-ETL	1.0	RADANTRIEB	WHEEL DRIVE
003.03	3066051-ETL	1.0	RADANTRIEB	WHEEL DRIVE
003.04	2252805	2.0	GELENKWELLE	CARDAN SHAFT
004	3055069	1.0	ACHSLINIE MIT TELMA-RETARDER	AXLE LINE WITH TELMA-RETARDER
004.01	3041145-ETL	1.0	ACHSANTRIEB	AXLE DRIVE
004.02	3066051-ETL	1.0	RADANTRIEB	WHEEL DRIVE
004.03	3066052-ETL	1.0	RADANTRIEB	WHEEL DRIVE
004.04	2314993-ETL	1.0	WIRBELSTROMBREMSE	EDDY-CURRENT BRAKE
004.06	2252805	2.0	GELENKWELLE	CARDAN SHAFT
081	3055078	1.0	HALTER	HOLDER
082	3055079	1.0	HITZESCHUTZBLECH	HEAT PROTECTIVE PLATE
083	3055080	1.0	HITZESCHUTZBLECH	HEAT PROTECTIVE PLATE

GROVE	ACHSANBAU 8X6X8 MIT TELMA RETARDER AXLE ATTACHMENT 8X6X8 WITH TELMA RETARDER	ERSATZTEILLISTE LIST OF SPARE PARTS		GMK 4075 BE 511 G 631
		12.01	3055064-ETL B	

POS. POS.	TEILE-NR. PART-NO.	MENGE QUANTITY	BENENNUNG	DESIGNATION
011	3055056-ETL	1.0	RAD KOMPLETT (AUSWAHL)	WHEEL COMPLETE (SELECTION)
013	2251293-ETL	8.0	FEDERBEIN	SUSPENSION STRUT
014	3006265	8.0	HALTEBUEGEL	STIRRUP
015	2215105	8.0	ZWISCHENLAGE	SHIM
016	2255320	8.0	FUELLSTANDSANZEIGE	LEVEL INDICATOR
018	2255889	8.0	GLEITRING	SLIDING RING
019	2255888	8.0	GEWINDEBUCHSE	THREADED BUSH
021	2216636	16.0	SCHMUTZABSTREIFER	DIRT SCRAPER
060	0437136	1.0	ROHR (METERWARE)	TUBE (METER WARE)
062	3319201	8.0	BEFUELLSCHLAUCH	FILLING HOSE

GROVE	ACHSANBAU 8X8X8 AXLE ATTACHMENT 8X8X8	ERSATZTEILLISTE LIST OF SPARE PARTS		GMK 4075 BE 511 G 631
		12.01	3057451-ETL A	

POS. POS.	TEILE-NR. PART-NO.	MENGE QUANTITY	BENENNUNG	DESIGNATION
004	2309018	1.0	WELLENDICHTRING	ROTARY SHAFT SEAL
005	2309053	1.0	WELLENDICHTRING	ROTARY SHAFT SEAL
011	1684138	3.0	SICHERUNGSRING	RETAINING RING
012	2309054	4.0	O-RING	O-RING
014	1925741	1.0	ZAHNRAD	GEAR WHEEL
035	1925349	3.0	KEGELROLLENLAGER	TAPERED ROLLER BEARING
042	2309032	2.0	SCHIEBEMUFFE	SLIDING SLEEVE
043	2309033	2.0	SCHALTGABEL	SHIFT FORK
044	2309034	2.0	KOLBEN	PISTON
045	2309035	2.0	STUETZSCHEIBE	BACK-UP WASHER
046	2212311	2.0	O-RING	O-RING
049	2309038	2.0	O-RING	O-RING
050	2309039	2.0	ZYLINDER	CYLINDER
051	1684575	2.0	DRUCKSCHALTER	PRESSURE SWITCH
070	2309043	1.0	DRUCKFEDER	PRESSURE SPRING
071	2309047	1.0	SICHERUNGSRING	RETAINING RING
073	2309051	3.0	RING	RING
077	2309045	1.0	PASS-SCHEIBE	SHIM RING
078	2309044	1.0	BUCHSE	BUSH
079	2309046	1.0	STANGE	ROD
085	2257800	1.0	DURCHTRIEBSWELLE	TRANSFER DRIVE SHAFT
087	1684580	1.0	RILLENKUGELLAGER	GROOVED BALL BEARING
092	1925758	1.0	STELLRING	ADJUSTING RING
093	1925759	1.0	SICHERUNGSBLECH	LOCKING PLATE
095	1684139	1.0	STUETZSCHEIBE	BACK-UP WASHER
098	0434649	1.0	KEGELROLLENLAGER	TAPERED ROLLER BEARING
100	3316215	1.0	SPEZIALSCHMIERFETT	SPECIAL LUBRICATION GREASE

GROVE	ACHSANTRIEB AXLE ATTACHMENT	ERSATZTEILLISTE LIST OF SPARE PARTS		GMK 4075 BE 511 G 631
		12.01	2214659-ETL D	

POS. POS.	TEILE-NR. PART-NO.	MENGE QUANTITY	BENENNUNG	DESIGNATION
001	2222611	1.0	ACHSLINIE	AXLE LINE
001.01	2214658-ETL	1.0	ACHSANTRIEB	AXLE DRIVE
001.02	3066055-ETL	1.0	RADANTRIEB	WHEEL DRIVE
001.03	3066056-ETL	1.0	RADANTRIEB	WHEEL DRIVE
001.04	2252809	2.0	GELENKWELLE	CARDAN SHAFT
002	3055062	1.0	ACHSLINIE	AXLE LINE
002.01	2214659-ETL	1.0	ACHSANTRIEB	AXLE DRIVE
002.02	3066055-ETL	1.0	RADANTRIEB	WHEEL DRIVE
002.03	3066056-ETL	1.0	RADANTRIEB	WHEEL DRIVE
002.04	2252805	2.0	GELENKWELLE	CARDAN SHAFT
003	2222610	1.0	ACHSLINIE	AXLE LINE
003.01	2214660-ETL	1.0	ACHSANTRIEB	AXLE DRIVE
003.02	3066052-ETL	1.0	RADANTRIEB	WHEEL DRIVE
003.03	3066051-ETL	1.0	RADANTRIEB	WHEEL DRIVE
003.04	2252805	2.0	GELENKWELLE	CARDAN SHAFT
004	3055069	1.0	ACHSLINIE MIT TELMA-RETARDER	AXLE LINE WITH TELMA-RETARDER
004.01	3041145-ETL	1.0	ACHSANTRIEB	AXLE DRIVE
004.02	3066051-ETL	1.0	RADANTRIEB	WHEEL DRIVE
004.03	3066052-ETL	1.0	RADANTRIEB	WHEEL DRIVE
004.04	2314993-ETL	1.0	WIRBELSTROMBREMSE	EDDY-CURRENT BRAKE
004.05	3041149	1.0	EINSTELLPLAETTCHEN	ADJUSTING PLATE
004.06	2252805	2.0	GELENKWELLE	CARDAN SHAFT
081	3055078	1.0	HALTER	HOLDER
082	3055079	1.0	HITZESCHUTZBLECH	HEAT PROTECTIVE PLATE
083	3055080	1.0	HITZESCHUTZBLECH	HEAT PROTECTIVE PLATE

GROVE	ACHSANBAU 8X8X8 MIT TELMA RETARDER AXLE ATTACHMENT 8X8X8 WITH TELMA RETARDER	ERSATZTEILLISTE LIST OF SPARE PARTS		GMK 4075 BE 511 G 631
		12.01	3055066-ETL B	

POS. POS.	TEILE-NR. PART-NO.	MENGE QUANTITY	BENENNUNG	DESIGNATION
001	3057500	1.0	ABGASANLAGE	EXHAUST SYSTEM
001.01	3320284	1.0	HITZESCHILD	HEAT SHIELD
001.02	3317131	1.0	ENDROHR	END PIPE
001.03	3317089	1.0	SCHELLE	CLAMP
001.04	3319369	1.0	ABGASROHR	EXHAUST PIPE
001.05	3319370	2.0	SCHELLE	CLAMP
001.06	3319371	1.0	FLEXROHR	FLEXIBLE TUBE
001.07	3319372	1.0	ABGASROHR	EXHAUST PIPE
002	3319367	1.0	ABGASSCHALLDAEMPFER	EXHAUST SILENCER

GROVE	ABGASANLGE MIT FUNKENFAENGER EXHAUST SYSTEM WITH SPARK ARRESTER	ERSATZTEILLISTE LIST OF SPARE PARTS		GMK 4075 BE 511 G 631
		12.01	3056738-ETL A	

POS. POS.	TEILE-NR. PART-NO.	MENGE QUANTITY	BENENNUNG	DESIGNATION
001	3319399	1.0	TACHOMETER OHNE FAHRTENSCHREIBER	SPEEDOMETER WITHOUT TACHOGRAPH
003	1922244	5.0	BLLENDE	SHUTTER
005	2210185	2.0	FEDERLEISTE	SPRING CONTACT STRIP
018	3054770	1.0	FRONTPLATTE MITTE	INTERMEDIATE FRONT PLATE
020	2214704	1.0	LEITUNG (METERWARE)	CABLE (METER WARE)

GROVE	EINSCHUB 4.3D SLIDE-IN UNIT 4.3D	ERSATZTEILLISTE LIST OF SPARE PARTS		GMK 4075 BE 511 G 801
		12.01	3057507-ETL	

POS. POS.	TEILE-NR. PART-NO.	MENGE QUANTITY	BENENNUNG	DESIGNATION
001	3056422	1.0	ROHBAU	SHELL
002	3056425-ETL	1.0	TUER LINKS	LEFT DOOR
003	3056426-ETL	1.0	TUER RECHTS	RIGHT DOOR
008	2251725	1.0	FRONTSCHIEBE	FRONT PANE
012	3056432-ETL	1.0	SCHEIBENWISCHANLAGE	WINDSCREEN WIPER SYSTEM
015	3056446-ETL	1.0	SCHEIBENWASCHANLAGE	WINDSCREEN WASHER SYSTEM
017	3011291	4.0	GEWINDEPLATTE	THREADED PLATE
020	1574774	2.0	BOLZEN	PIN
023	3054800	1.0	ABDECKUNG	COVERING
036	1070639	1.0	KLEMMPROFIL (METERWARE)	CLAMPING PROFILE (METER WARE)
038	0552253	1.0	FUELLERPROFIL (METERWARE)	FILLER-PROFILE STRIP (METER WARE)
066	3056673-ETL	1.0	PEDALANLAGE	PEDAL SYSTEM

GROVE	FAHRERHAUS ZUSAMMENBAU DRIVER'S CAB, ASSEMBLY	ERSATZTEILLISTE LIST OF SPARE PARTS		GMK 4075 BE 550 G 231
		11.01	3056245-ETL D	

POS. POS.	TEILE-NR. PART-NO.	MENGE QUANTITY	BENENNUNG	DESIGNATION
002	3318715	1.0	FENSTERHEBER	WINDOW LIFTER
002.01	3319612	1.0	ELEKTROMOTOR	ELECTRIC MOTOR
004	3065386	2.0	DISTANZSTUECK	SPACER PIECE
020	2312557	1.0	TUERSCHLOSS	DOOR LOCK
022	2312558	1.0	ZUGSTANGE	PULL ROD
023	2312559	1.0	KLAMMER	CLAMP
028	3003083	1.0	GRIFFSCHALE	HANDLE MOULDING
029	2312561	1.0	GRIFF	HANDLE
030	2312562	1.0	DISTANZSTUECK	SPACER PIECE
031	2312563	1.0	SCHIEBER	SLIDER
032	2312564	2.0	STOPFEN	PLUG
045	2313129	1.0	TUERSCHLOSS	DOOR LOCK
046	2313215	1.0	SCHLIESSEIL	CLOSING BOLT
047	2311351	1.0	GEGENPLATTE	COUNTER PLATE
049	2311239	1.0	UNTERLAGE	SUPPORT
070	3318717	1.0	SPIEGELSTANGE	MIRROR ARM
071	3318719	1.0	AUSSENSPIEGEL	OUTSIDE MIRROR
084	3320561	1.0	MEGI-PUFFER	MEGI BUFFER
200	3063617-ETL	1.0	ELEKTROTEILE TUER LINKS	ELECTRICAL PARTS, LEFT DOOR

GROVE	TUER LINKS	ERSATZTEILLISTE		GMK 4075
	LEFT DOOR	LIST OF SPARE PARTS		
		11.01	3056425-ETL C	1/2
				BE 550
				G 231

POS. POS.	TEILE-NR. PART-NO.	MENGE QUANTITY	BENENNUNG	DESIGNATION
002	3318716	1.0	FENSTERHEBER	WINDOW LIFTER
002.01	3319613	1.0	ELEKTROMOTOR	ELECTRIC MOTOR
020	2251734	1.0	TUERSCHLOSS	DOOR LOCK
022	2251739	1.0	ZUGSTANGE	PULL ROD
023	2312559	1.0	KLAMMER	CLAMP
028	3003083	1.0	GRIFFSCHALE	HANDLE MOULDING
029	2312561	1.0	GRIFF	HANDLE
030	2312562	1.0	DISTANZSTUECK	SPACER PIECE
031	2312563	1.0	SCHIEBER	SLIDER
032	2312564	3.0	STOPFEN	PLUG
045	2251735	1.0	TUERSCHLOSS	DOOR LOCK
046	2313215	1.0	SCHLISSKEIL	CLOSING BOLT
047	2311351	1.0	GEGENPLATTE	COUNTER PLATE
049	2311239	1.0	UNTERLAGE	SUPPORT
070	3318718	1.0	SPIEGELSTANGE	MIRROR ARM
071	3318719	1.0	AUSSENSPIEGEL	OUTSIDE MIRROR
072	3318720	1.0	AUSSENSPIEGEL	OUTSIDE MIRROR
073	3318721	1.0	RAMPENSPIEGEL	RAMP MIRROR
092	3320561	1.0	MEGI-PUFFER	MEGI BUFFER
200	3063618-ETL	1.0	ELEKTROTEILE TUER RECHTS	ELECTRICAL PARTS, RIGHT DOOR

GROVE	TUER RECHTS	ERSATZTEILLISTE		GMK 4075
	RIGHT DOOR	LIST OF SPARE PARTS		
		11.01	3056426-ETL C	1/2
				BE 550
				G 231

POS. POS.	TEILE-NR. PART-NO.	MENGE QUANTITY	BENENNUNG	DESIGNATION
001	3315186	1.0	LAGER	BEARING
002	3315190	1.0	BOLZEN	PIN
003	3315195	1.0	HEBEL	LEVER
004	3315194	1.0	NADELLAGER	NEEDLE BEARING
005	3315198	1.0	MUTTER	NUT
006	3315189	2.0	BOLZEN	BOLT
007	3315197	1.0	KUGELFUEHRUNG	BALL GUIDE
008	3315187	2.0	SCHRAUBE	BOLT
009	3315196	3.0	SICHERUNGSSCHEIBE	RETAINING WASHER
010	3315193	1.0	FEDER	SPRING
011	3315191	1.0	GRIFF	HANDLE
012	3315192	1.0	FEDER	SPRING
013	3315188	1.0	BOLZEN	BOLT

GROVE	LENKSAEULENHALTER STEERING COLUMN HOLDER	ERSATZTEILLISTE LIST OF SPARE PARTS		GMK 4075 BE 550 G 231
		12.01	3053977-ETL	

POS. POS.	TEILE-NR. PART-NO.	MENGE QUANTITY	BENENNUNG	DESIGNATION
001	2314817	1.0	KNOPF	KNOB
002	2317833	1.0	MIKROSCHALTER	MICRO-SWITCH

GROVE	BEDIENELEMENT CONTROL ELEMENT	ERSATZTEILLISTE LIST OF SPARE PARTS		GMK 4075 BE 550 G 231
		12.01	3041893-ETL A	

POS. POS.	TEILE-NR. PART-NO.	MENGE QUANTITY	BENENNUNG	DESIGNATION
001	3319569	1.0	SITZTEIL	SEATING
002	3319570	1.0	BEZUG	COVER
003	3319571	1.0	RUECKENTEIL	BACK REST
004	3319572	1.0	BEZUG	COVER
005	3319560	1.0	KOPFSTUETZE	HEADREST
006	3319561	1.0	BEZUG	COVER
007	3319573	1.0	SEITENABDECKUNG	SIDE COVERING
008	3319574	1.0	HECKABDECKUNG	REAR COVERING
009	3319575	1.0	SEITENABDECKUNG	SIDE COVERING
010	3319576	1.0	VENTIL	VALVE
011	3319577	1.0	VENTIL HOEHENEINSTELLUNG	VALVE, ELEVATION ADJUSTMENT
012	3319578	1.0	VENTIL VERTIKALBLOCKIERUNG	VALVE, VERTICAL LOCKING
013	3319579	1.0	RASTEINRICHTUNG	CATCH DEVICE
014	3319580	1.0	3-PUNKT-GURT	THREE-POINT SEAT BELT
015	3319581	1.0	LEHNENABDECKUNG	ARMREST COVERING
016	3319582	1.0	GRIFF	HANDLE
017	3319565	1.0	FALTENBALG	BELLOWS
018	3319566	1.0	GLEITER	SLIDER
019	3319567	1.0	TEILE HEBELBEFESTIGUNG	LEVEL FIXING PARTS
020	3319583	1.0	HEBEL VRTIKALBLOCKIERUNG	LEVER, VERTICAL LOCKING
021	3319584	1.0	HEBEL RUECKENLEHNENRASTE	LEVER, BACK REST CATCH
022	3319556	1.0	FRONTABDECKUNG	FRONT COVERING
023	3319585	1.0	SCHIEBESITZFUEHRUNG	SLIDING SEAT GUIDE
024	3319586	1.0	LUFTFEDER	AIR SPRING
025	3319587	1.0	DAEMPFER	DAMPER
026	3319588	1.0	NIVEAUREGELVENTIL	LEVELING VALVE
027	3319589	1.0	BOWDENZUG	BOWDEN CABLE
028	3319590	1.0	OBERELEMENT	UPPER ELEMENT
029	3319591	1.0	VERSTELLZYLINDER	ADJUSTING CYLINDER
030	3319592	1.0	STECKVERBINDUNGEN/SCHLAEUCHE	PLUG CONNECTIONS/HOSES
031	3319593	1.0	STEUERSCHEIBE	PLATE CAM

GROVE	FAHRERSITZ DRIVER'S SEAT	ERSATZTEILLISTE LIST OF SPARE PARTS		GMK 4075 BE 550 G 231
		12.01	3057810-ETL A	

POS. POS.	TEILE-NR. PART-NO.	MENGE QUANTITY	BENENNUNG	DESIGNATION
004	1922243	6.0	KONTROLL-LEUCHTE	PILOT LAMP
004.01	2210349	1.0	GLUEHLAMPE	BULB
005	1926083	1.0	TASTENKIPPSCHALTER	TOGGLE SWITCH
007	1929101	1.0	TASTENKIPPSCHALTER	TOGGLE SWITCH
008	1922244	4.0	BLLENDE	SHUTTER
009	1922250	4.0	EINSATZ OHNE SYMBOL	INSERT WITHOUT SYMBOL
010	1922285	2.0	EINSATZ FAHRTRICHTUNGSANZEIGE	INSERT, DIRECTION INDICATOR
012	1929107	1.0	EINSATZ WARNLICHT	INSERT, WARNING LIGHT
013	2210057	1.0	EINSATZ LENKHILFE 2	INSERT, STEERING HELP 2
014	2210058	1.0	EINSATZ LENKHILFE 1	INSERT, STEERING HELP 1
016	2210061	2.0	EINSATZ FEDERBLOCKIERUNG	INSERT, SPRING BLOCKING
017	2210064	2.0	EINSATZ HYDRAULIKOELFILTER	INSERT, HYDRAULIC-OIL FILTER
047	2215849	1.0	EINSATZ TEST ABS ANLAGEN	INSERT, TEST ABS-SYSTEMS

GROVE	EINSCHUB 1E SLIDE-IN UNIT 1E	ERSATZTEILLISTE LIST OF SPARE PARTS		GMK 4075 BE 550 G 802
		12.01	3063612-ETL D	

POS. POS.	TEILE-NR. PART-NO.	MENGE QUANTITY	BENENNUNG	DESIGNATION
002	3041179	2.0	INNENLEUCHE	INTERIOR LIGHT
003	0550434	4.0	GLUEHLAMPE	BULB
004	3046787	2.0	TUERKONTAKTSCHALTER	DOOR CONTACT SWITCH
005	0553487	1.0	SIGNALHORN	SIGNAL HORN
006	2313224	2.0	ANBAULEUCHE	MOUNTING LIGHT
007	0438514	2.0	GLUEHLAMPE	BULB
011	3046000	1.0	ANTENNE	ANTENNA
012	3317986	1.0	DISPLAY	DISPLAY
013	2251277	1.0	ZIGARETTENANZUENDER	CIGARETTE LIGHTER
014	3317987	1.0	FAHRSCHALTER	RANGE SELECTOR

GROVE	ELEKTROTEILE FAHRERHAUS ELECTRICAL PARTS, DRIVER'S CAB	ERSATZTEILLISTE LIST OF SPARE PARTS		GMK 4075 BE 550 G 802
		12.01	3063616-ETL B	

POS. POS.	GRUPPE(G) GROUP (G)	MENGE QUANTITY	BENENNUNG	DESIGNATION	TEILE-NR. PART-NO.
001		1.0	DREHTISCH	TURNTABLE	3056218
002	G 119	1.0	ANBAUTEILE	ATTACHING PARTS	3057304-ETL
003	G 270	1.0	KUGELDREHVERBINDUNG	BALL BEARING SLEWING GEAR	3057305-ETL
004	G 310	1.0	HAUPTHUBWERK	MAIN HOISTING GEAR	3057306-ETL
005	G 390	1.0	DREHWERK	SLEWING GEAR	3057307-ETL
006	G 536	1.0	VERRIEGELUNG	LOCKING DEVICE	3057308-ETL
007	G 571	1.0	ELEKTRISCHE ANLAGE LMB	ELECTRICAL SYSTEM SLI	3057309-ETL
009	G 786	1.0	HYDRAULISCHE ANLAGE	HYDRAULIC SYSTEM	3057311-ETL
010	G 806	1.0	ELEKTRISCHE ANLAGE	ELECTRICAL SYSTEM	3057312-ETL
011	G 876	1.0	SPIEGEL	MIRROR	2082456-ETL
013	G 879	1.0	SPIEGEL UEBERWACHUNG ABSTUETZVORGANG	MIRROR, SUPPORTING OPERATION CONTROL	3064196-ETL

GROVE	GRUPPENUEBERSICHT DREHTISCH GROUPS - CONTENTS TURNTABLE	ERSATZTEILLISTE LIST OF SPARE PARTS		GMK 4075 BE 600
		12.01	3056721-ETL B	

POS. POS.	TEILE-NR. PART-NO.	MENGE QUANTITY	BENENNUNG	DESIGNATION
001	3056048	1.0	KUGELDREHVERBINDUNG	BALL BEARING SLEWING GEAR
002	3317796	67.0	SECHSKANTSCHRAUBE	HEXAGON BOLT
020	0554201	2.0	SCHMIERFETT	LUBRICATING GREASE
100	3317796	68.0	SECHSKANTSCHRAUBE	HEXAGON BOLT
101	3320374-ETL	1.0	ZENTRALSCHMIERANLAGE	CENTRAL LUBRICATION SYSTEM

GROVE	KUGELDREHVERBINDUNG BALL BEARING SLEWING GEAR	ERSATZTEILLISTE LIST OF SPARE PARTS		GMK 4075 BE 600 G 270
		01.02	3057305-ETL B	

POS. POS.	TEILE-NR. PART-NO.	MENGE QUANTITY	BENENNUNG	DESIGNATION
001	2313168	9.0	AUSSENLAMELLE	OUTER DISK
002	3316973	8.0	INNENLAMELLE	INNER DISK
003	2315488	1.0	RILLENKUGELLAGER	GROOVED BALL BEARING
004	3054356	1.0	DICHTUNGSSATZ	SET OF SEALS
005	2313173	22.0	DRUCKFEDER	PRESSURE SPRING
006	2312480	17.0	DRUCKFEDER	PRESSURE SPRING
007	3319537	1.0	BETAETIGUNGSEINHEIT	ACTUATING UNIT
008	3315072	1.0	ENTLUEFTUNGSSCHRAUBE	AIR BLEED SCREW

GROVE	LAMELLENBREMSE	ERSATZTEILLISTE		GMK 4075
	MULTIPLE-DISK BRAKE	LIST OF SPARE PARTS		
		12.01	3319538-ETL	1/1
				BE 600
				G 310

POS. POS.	TEILE-NR. PART-NO.	MENGE QUANTITY	BENENNUNG	DESIGNATION
001	3319870	1.0	VERTEILERKASTEN DRUCKAUFNEHMER	DISTRIBUTION BOX, PRESSURE SENSOR
001.01	3055474	1.0	E.-TEILE VERTEILERKASTEN DRUCKAUFNEHMER	E.- PARTS, DISTRIBUTION BOX, PRESSURE SENSOR
001.01.01	3046756	1.0	GEHAEUSE	HOUSING
001.05	3054074	1.0	KABELBAUM LMB EKS 4 DRUCKVERTEILER	CABLE HARNESS, SLI EKS 4, PRESSURE DISTRIBUTOR
001.08	3008375	3.0	DRUCKGEBER	PRESSURE TRANSMITTER
009	1923685	3.0	DICHTRING	SEALING RING

GROVE	ELEKTRISCHE ANLAGE LMB ELECTRICAL SYSTEM SLI	ERSATZTEILLISTE LIST OF SPARE PARTS		GMK 4075 BE 600 G 571
		12.01	3057309-ETL C	

POS. POS.	TEILE-NR. PART-NO.	MENGE QUANTITY	BENENNUNG	DESIGNATION
360	3318286	1.0	SCHLAUCHLEITUNG	HOSE
601	2318554	1.0	SCHLAUCHLEITUNG	HOSE
602	3318827	1.0	SCHLAUCHLEITUNG	HOSE
603	3318828	2.0	SCHLAUCHLEITUNG	HOSE
604	3320179	3.0	SCHLAUCHLEITUNG	HOSE
605	3318829	1.0	SCHLAUCHLEITUNG	HOSE
606	2318503	1.0	SCHLAUCHLEITUNG	HOSE
607	3320317	1.0	SCHLAUCHLEITUNG	HOSE
608	3318161	1.0	SCHLAUCHLEITUNG	HOSE

GROVE	SCHLAUCHLEITUNGEN HOSES	ERSATZTEILLISTE LIST OF SPARE PARTS		GMK 4075 BE 600 G 786
		12.01	3056284-ETL F	

POS. POS.	TEILE-NR. PART-NO.	MENGE QUANTITY	BENENNUNG	DESIGNATION
001	3320213-ETL	1.0	STUEBERBLOCK	CONTROL BLOCK
002	2314929	1.0	RUECKSCHLAGVENTIL	NON-RETURN VALVE
002.01	2316724	1.0	VENTILINNENTEILE	INNER VALVE PARTS
002.07	2316725	1.0	DICHTRING	SEALING RING
009	1686248	1.0	WECHSELVENTIL	CHANGE VALVE

GROVE	STUEBERBLOCK HUBWERKSBREMSE CONTROL BLOCK, HOISTING GEAR BRAKE	ERSATZTEILLISTE LIST OF SPARE PARTS		GMK 4075 BE 600 G 786
		12.01	3056348-ETL B	

POS. POS.	TEILE-NR. PART-NO.	MENGE QUANTITY	BENENNUNG	DESIGNATION
001	3319724-ETL	1.0	DRUCKWAAGE	PRESSURE SCALES
002	3319728	3.0	RUECKSCHLAGVENTIL	NON-RETURN VALVE
003	3319695	2.0	RUECKSCHLAGVENTIL	NON-RETURN VALVE
004	1924524	14.0	O-RING	O-RING
007	3322075	1.0	4/3-WEGE-VENTIL	4/3-WAY VALVE
007.01	3319706	1.0	4/3-WEGE-VENTIL	4/3-WAY VALVE
007.02	3319729	1.0	DRUCKBEGRENZUNGSVENTIL	PRESSURE LIMITING VALVE
007.03	3319701	1.0	RUECKSCHLAGVENTIL	NON-RETURN VALVE
008	3319706	2.0	4/3-WEGE-VENTIL	4/3-WAY VALVE
009	3319730	2.0	4/2-WEGE-VENTIL	4/2-WAY VALVE
010	3316594	3.0	DRUCKVENTIL	PRESSURE VALVE
011	3319731	1.0	DRUCKREDUZIERVENTIL	PRESSURE REDUCING VALVE
012	3319732	1.0	STROMTEILER	FLOW DIVIDER

GROVE	STUERBLOCK	ERSATZTEILLISTE		GMK 4075
	CONTROL BLOCK	LIST OF SPARE PARTS		
		12.01	3315282-ETL D	1/1
				BE 600
				G 786

POS. POS.	TEILE-NR. PART-NO.	MENGE QUANTITY	BENENNUNG	DESIGNATION
001	3316647	1.0	FILTERKOPF	FILTER HEAD
002	3316648	1.0	INDIKATOR	INDICATOR
003	3046524	1.0	DICHTUNG	SEAL
005	3316650	1.0	FILTERELEMENT	FILTER ELEMENT
006	3316651	1.0	FILTERGLOCKE	FILTER GLOBE
007	3046529	1.0	FEDER	SPRING
008	3316652	1.0	BEFESTIGUNGSRING	FASTENING RING

GROVE	DRUCKFILTER PRESSURE FILTER	ERSATZTEILLISTE LIST OF SPARE PARTS		GMK 4075 BE 600 G 786
		12.01	2315874-ETL D	

CLICK HERE TO **DOWNLOAD** THE COMPLETE MANUAL

- Thank you very much for reading the preview of the manual.
- You can download the complete manual from: www.heydownloads.com by clicking the link below

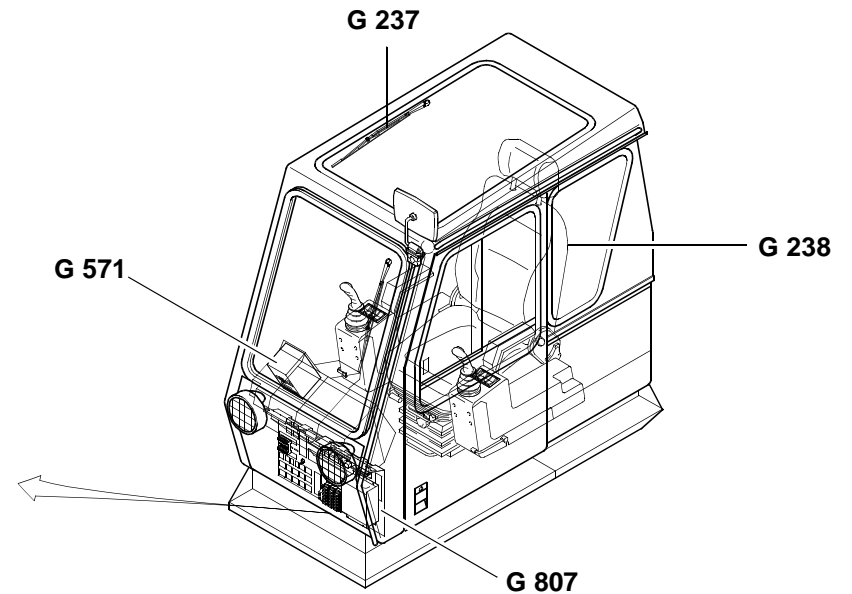
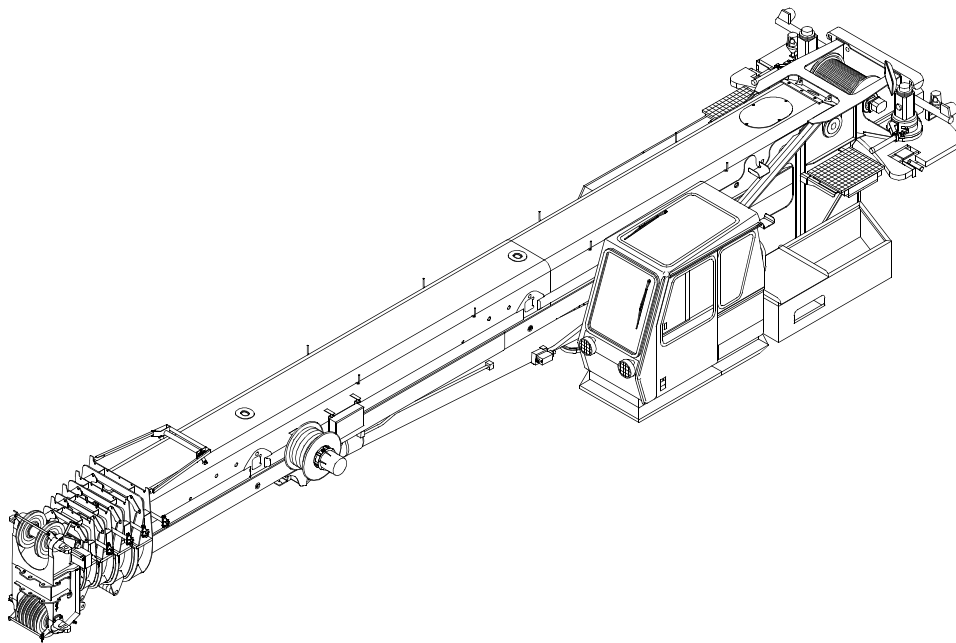
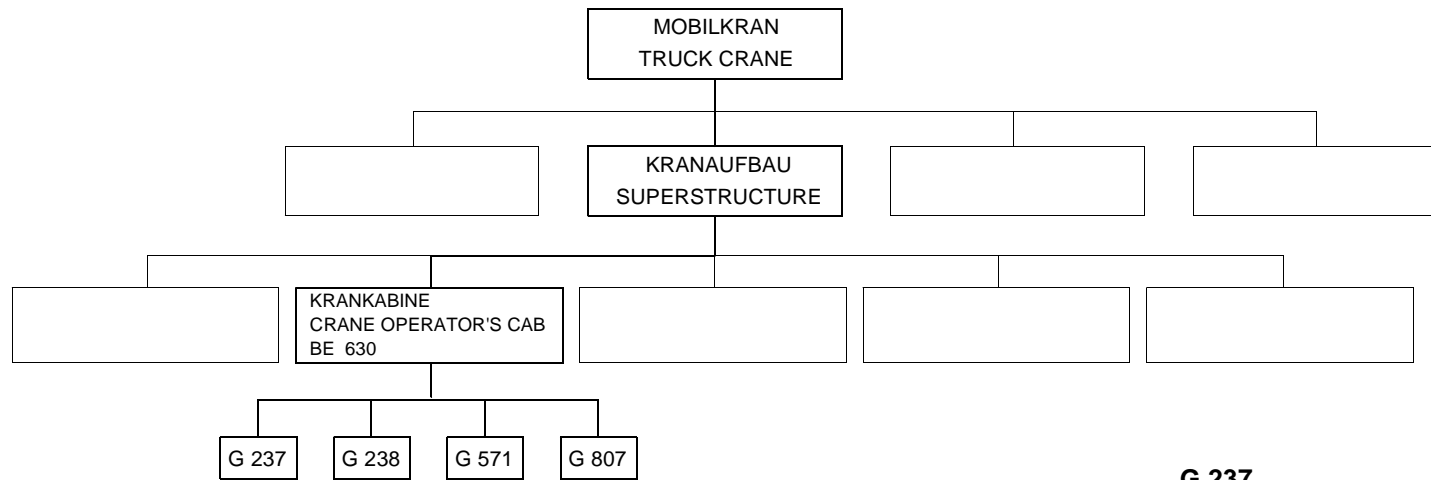


- Please note: If there is no response to CLICKING the link, please download this PDF first and then click on it.

CLICK HERE TO **DOWNLOAD** THE COMPLETE MANUAL

POS. POS.	TEILE-NR. PART-NO.	MENGE QUANTITY	BENENNUNG	DESIGNATION
001	3057175	1.0	GEHAEUSE	HOUSING
002	3057169	1.0	MONTAGEPLATTE	MOUNTING PLATE
003	3317392	1.0	DECKEL	COVER
005	2210086	3.0	SICHERUNGSDOSE	FUSE BOX
006	3046196	1.0	POTENTIALBLOCK	POTENTIAL TERMINAL
016	3317880	1.0	STEUERHEBEL	CONTROL LEVER
017	2210198	6.0	TASTENKIPPSCHALTER	TOGGLE SWITCH
018	2252665	1.0	SCHALTER	SWITCH
023	3064305	1.0	EINSATZ DREHWERK	INSERT, SLEWING GEAR
024	3064307	1.0	EINSATZ WIPPEN	INSERT, LUFFING
025	3064306	1.0	EINSATZ TELESKOPIEREN	INSERT, TELESCOPING
026	3064308	1.0	EINSATZ HILFSHUB	INSERT, AUXILIARY HOISTING GEAR
027	3064309	1.0	EINSATZ WIPPEN	INSERT, LUFFING
028	3064310	1.0	EINSATZ HAUPTHUB	INSERT, MAIN HOISTING GEAR
029	2214789	1.0	EINSATZ OHNE SYMBOL	INSERT WITHOUT SYMBOL
031	2210196	7.0	FLACHSICHERUNGSEINSATZ 3 A	FLAT FUSE 3 A
032	2212205	5.0	FLACHSICHERUNGSEINSATZ 20 A	FLAT FUSE 20 A
033	2210088	3.0	FLACHSICHERUNGSEINSATZ 10 A	FLAT FUSE 10 A
042	3041689	1.0	NOT-AUSTASTER	EMERGENCY STOP PUSH BUTTON
043	3041691	1.0	SCHALTANSATZ	INITIATING SWITCH
053	3064302	1.0	WIDERSTANDSPLATINE	PRINTED CIRCUIT BOARD
054	3064303	1.0	WIDERSTANDSPLATINE	PRINTED CIRCUIT BOARD
056	3320237	3.0	SICHERUNG 2 A	FUSE 2 A
057	2310652	1.0	ZUENDSTARTSCHALTER	IGNITION SWITCH
061	1929901	1.0	MIKRORELAIS	MICRO-RELAY
062	1929902	1.0	STECKSOCKEL	PLUG SOCKET

GROVE	ELEKTROTEILE RELAIKASTEN	ERSATZTEILLISTE		GMK 4075
	ELECTRICAL PARTS, RELAY-BOX	LIST OF SPARE PARTS		
		12.01	3057174-ETL G	1/1
				BE 600
				G 806



GROVE

GRUPPENUEBERSICHT KRANKABINE
GROUPS - CONTENTS CRANE OPERATOR'S CAB

BILDTAFEL
PICTORIAL DISPLAY

**GMK 4075
BE 630**

12.01

3056722-ETL B

1/2

POS. POS.	TEILE-NR. PART-NO.	MENGE QUANTITY	BENENNUNG	DESIGNATION
018	3056742	1.0	WISCHERMOTOR	WIPER MOTOR
020	3319389	2.0	WISCHERBLATT	WIPER BLADE
025	1926805	2.0	KLAMMER	CLAMP
026	1926797	1.0	SPRITZDUESE	SPRAY NOZZLE
035	1926799	2.0	STUTZEN	NOZZLE
041	3056133	1.0	PEDALBLECH	PEDAL PLATE
064	3056138	1.0	FUSSMATTE	FLOOR MAT
084	3056421	1.0	STANGE	ROD
085	0433773	1.0	WINKELGELENK	ANGLE JOINT
086	3041606	1.0	SCHLAUCHHALTER	HOSE HOLDER
090	3057318-ETL	1.0	HEIZUNG	HEATING SYSTEM
091	3319388	1.0	WISCHARM	WIPER ARM
094	3056111	1.0	ZWISCHENLAGE	SHIM
101	3056140	1.0	KIPPZYLINDERLAGER	TIPPING CYLINDER BEARING
126	3063755	1.0	KONSOLE	CONSOLE
127	1066867	1.0	RUNDPUFFER	ROUND BUFFER
300	3041179	1.0	INNENLEUCHE	INTERIOR LIGHT
301	0550434	1.0	GLUEHLAMPE	BULB
302	0439055	1.0	GLUEHLAMPE	BULB
303	3063623-ETL	1.0	KABELBAUM	CABLE HARNESS
304	2305679	1.0	ELEKTROTEILE FRONTKLAPPE	ELECTRICAL PARTS, FRONT FLAP
304.01	2312567	2.0	AUFSTECKROHR	EXTENSION TUBE
304.02	2305675	1.0	KABELBAUM FRONTKLAPPE LINKS	CABLE HARNESS, LEFT FRONT FLAP
304.03	2305677	1.0	KABELBAUM FRONTKLAPPE RECHTS	CABLE HARNESS, RIGHT FRONT FLAP

GROVE	KRANKABINE ZUSAMMENBAU CRANE OPERATOR'S CAB, ASSEMBLY	ERSATZTEILLISTE LIST OF SPARE PARTS		GMK 4075 BE 630 G 237
		12.01	3057316-ETL G	

POS. POS.	TEILE-NR. PART-NO.	MENGE QUANTITY	BENENNUNG	DESIGNATION
001	3046799-ETL	1.0	LUFTHEIZGERAET	AIR HEATER
003	2318376	1.0	DOSIERPUMPE	DOSING PUMP
005	2318460	1.0	TEMPERATURSENSOR	TEMPERATURE SENSOR
009	3315284	1.0	KABELBAUM HEIZGERAET	CABLE HARNESS, HEATER
010	2318379	1.0	ABGASSCHLAUCH (METERWARE)	EXHAUST HOSE (METER WARE)
011	2318380	2.0	SCHLAUCHKLEMME	HOSE CLAMP
012	2311054	1.0	BEDIENELEMENT	CONTROL ELEMENT
013	1148165	1.0	KRAFTSTOFFSCHLAUCH (METERWARE)	FUEL HOSE (METER WARE)
021	1927628	1.0	BRENNSTOFFBEHAELTER	FUEL TANK
022	1370413	1.0	BRENNSTOFFSCHLAUCH (METERWARE)	FUEL HOSE (METER WARE)
025	3056146	1.0	HALTEBLECH	HOLDING PLATE
045	2318381	1.0	FLEXROHR	FLEXIBLE TUBE

GROVE	HEIZUNG	ERSATZTEILLISTE		GMK 4075
	HEATING SYSTEM	LIST OF SPARE PARTS		
		12.01	3057318-ETL F	BE 630
				G 237

POS. POS.	TEILE-NR. PART-NO.	MENGE QUANTITY	BENENNUNG	DESIGNATION
039	3009949	1.0	STEUERSITZ	CONTROL SEAT
039.01	3041238-ETL	1.0	SITZ	SEAT
061	3057882	1.0	INSTRUMENTENTRAEGER	INSTRUMENT BOARD
061.26	2253982	2.0	LUFTANSAUGGITTER	AIR INTAKE GRID
061.32	2312415	1.0	EINBAUASCHER	BUILT-IN ASHTRAY
061.35	1577992	1.0	ABDECKKAPPE	PROTECTIVE COVER
102	2318066	1.0	BOLZEN	PIN
103	1685953	1.0	BOLZEN	PIN
105	3320075	1.0	FALTENBALG	BELLOWS
110	3054760	1.0	DACHSPIEGEL	ROOF MIRROR
110.01	2254477	1.0	AUSSENSPIEGEL	OUTSIDE MIRROR
111	3041595	2.0	STEHLAGERGEHAEUSE	PLUMMER BLOCK

GROVE	KRANKABINE KOMPLETTIERUNG CRANE OPERATOR'S CAB, COMPLETION	ERSATZTEILLISTE LIST OF SPARE PARTS		GMK 4075 BE 630 G 238
		12.01	3057317-ETL G	

POS. POS.	TEILE-NR. PART-NO.	MENGE QUANTITY	BENENNUNG	DESIGNATION
001	0553487	1.0	SIGNALHORN	SIGNAL HORN
005	3046787	1.0	TUERKONTAKTSCHALTER	DOOR CONTACT SWITCH
007	3064328	1.0	ELEKTROTEILE FAHRPEDAL	ELECTRICAL PARTS, DRIVE PEDAL
007.01	2311862	1.0	FAHRPEDAL	DRIVE PEDAL
011	3319435	2.0	FAHRPEDAL	DRIVE PEDAL

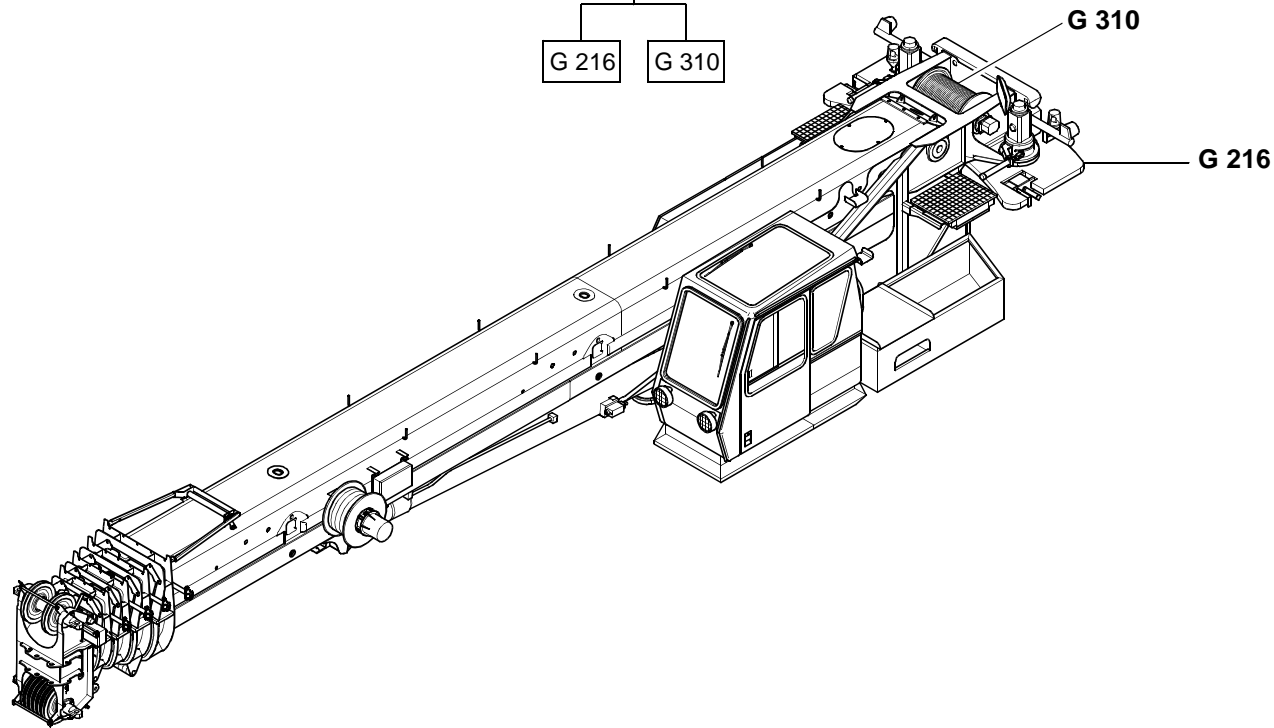
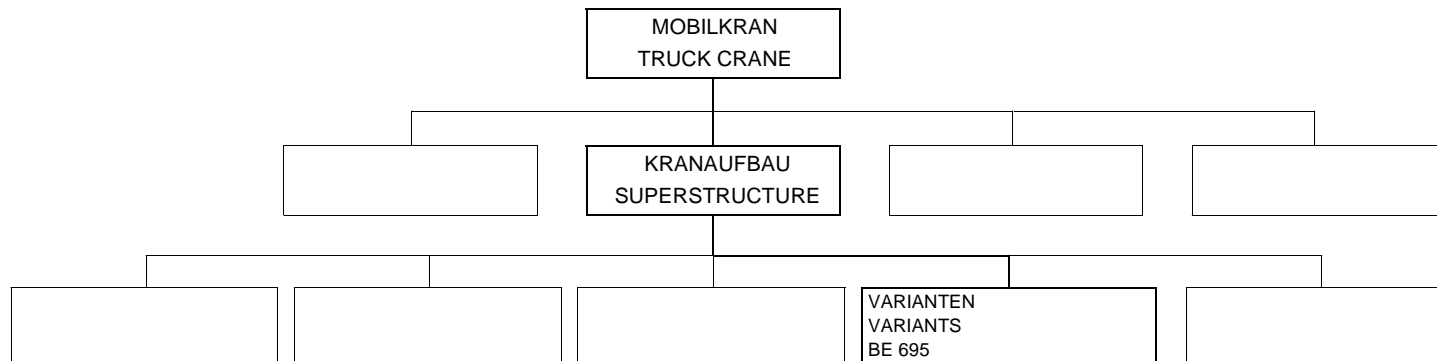
GROVE	ELEKTROTEILE ELECTRICAL PARTS	ERSATZTEILLISTE LIST OF SPARE PARTS		GMK 4075 BE 630 G 807
		12.01	3063622-ETL C	

POS. POS.	TEILE-NR. PART-NO.	MENGE QUANTITY	BENENNUNG	DESIGNATION
001	3063633	1.0	FRONTPLATTE LINKS	LEFT FRONT PLATE
002	2311101	1.0	MONTAGEPLATTE	MOUNTING PLATE
005	1926083	5.0	TASTENKIPPSCHALTER	TOGGLE SWITCH
006	2210198	1.0	TASTENKIPPSCHALTER	TOGGLE SWITCH
007	1922244	2.0	BLENDE	SHUTTER
008	1922265	1.0	EINSATZ WISCHER	INSERT, WIPER
009	2210103	1.0	EINSATZ SCHEIBENWISCHER/WASCHER	INSERT, WINDSCREEN WIPER/WASHER
010	2210104	1.0	EINSATZ INTERVALLWISCHEN	INSERT, INTERMITTANT WIPER
011	2210105	1.0	EINSATZ HECKSCHEIBENWISCHER	INSERT, REAR WINDOW WIPER
012	2210107	1.0	EINSATZ ARBEITSSCHEINWERFER VORN	INSERT, FRONT SPOT-LIGHT
013	2210106	1.0	EINSATZ VENTILATOR	INSERT, FAN
016	1927893	1.0	IMPULSGEBER	IMPULSE SENDER
018	1065888	1.0	DIODENKASTEN	DIODE BOX
020	1685151	1.0	RELAIS	RELAY
021	1067048	1.0	STECKSOCKEL	PLUG SOCKET
033	2318375	1.0	VORWAHLUHR	TIME SELECTOR
034	3065356	1.0	ADAPTER	ADAPTOR

GROVE	EINSCHUB 1E SLIDE-IN UNIT 1E	ERSATZTEILLISTE LIST OF SPARE PARTS		GMK 4075 BE 630 G 807
		12.01	3063629-ETL C	

POS. POS.	GRUPPE(G) GROUP (G)	MENGE QUANTITY	BENENNUNG	DESIGNATION	TEILE-NR. PART-NO.
001		1.0	HYDRAULISCHE ANLAGE VERBINDUNGSTEILE	HYDRAULIC SYSTEM, CONNECTING PARTS	3057326
001.01	G 786	1.0	WIPPZYLINDER VORMONTAGE	DERRICKING CYLINDER, PRE-ASSEMBLY	3056283-ETL

GROVE	GRUPPENEUEBERSICHT VERBINDUNGSTEILE GROUPS - CONTENTS CONNECTING PARTS	ERSATZTEILLISTE LIST OF SPARE PARTS		GMK 4075 BE 690
		12.01	3056724-ETL	



GROVE

GRUPPENUUEBERSICHT VARIANTEN
GROUPS - CONTENTS VARIANTS

BILDTAFEL
PICTORIAL DISPLAY

**GMK 4075
BE 695**

12.01

3057516-ETL A

1/2

POS. POS.	TEILE-NR. PART-NO.	MENGE QUANTITY	BENENNUNG	DESIGNATION
001	3057324-ETL	1.0	GEGENGEWICHT GRUNDAUSRUESTUNG 1,3 T	COUNTERWEIGHT BASIC EQUIPMENT 1.3 T
002	3056069	1.0	KOMPENSATIONSGEWICHT	COMPENSATION WEIGHT
002.01	3056076	1.0	ZUSATZGEWICHT 6	ADDITIONAL WEIGHT 6
003	3056081-ETL	1.0	GEGENGEWICHT 10,1 T	COUNTERWEIGHT 10.1 T
004	3056082-ETL	1.0	GEGENGEWICHT 12,1 T	COUNTERWEIGHT 12.1 T
005	3056087-ETL	1.0	GEGENGEWICHT 16,1 T	COUNTERWEIGHT 16.1 T
006	3056077-ETL	1.0	GEGENGEWICHT HOLLAND 9,1 T	COUNTERWEIGHT NETHERLANDS 9.1 T
007	3056078-ETL	1.0	GEGENGEWICHT HOLLAND 16,1 T	COUNTERWEIGHT NETHERLANDS 16.1 T
008	3056085-ETL	1.0	GEGENGEWICHT HOLLAND 15,1 T	COUNTERWEIGHT NETHERLANDS 15.1 T
009	3064935	1.0	HYDRAULISCHE ANLAGE GEGENGEWICHT 2	HYDRAULIC SYSTEM, COUNTERWEIGHT 2
009.01	3320097-ETL	1.0	HUBEINHEIT GEGENGEWICHT RECHTS	LIFTING UNIT, RIGHT COUNTERWEIGHT
009.02	3320098-ETL	1.0	HUBEINHEIT GEGENGEWICHT LINKS	LIFTING UNIT, LEFT COUNTERWEIGHT
010	3064304	2.0	ELEKTROTEILE GEGENGEWICHT	ELECTRICAL PARTS, COUNTERWEIGHT
010.01	3320010	1.0	NAEHERUNGSSCHALTER	PROXIMITY SWITCH
010.02	3320011	4.0	NAEHERUNGSSCHALTER	PROXIMITY SWITCH

GROVE	GEGENGEWICHTE 2 COUNTERWEIGHTS 2	ERSATZTEILLISTE LIST OF SPARE PARTS		GMK 4075 BE 695 G 216
		12.01	3056723-ETL E	

POS. POS.	TEILE-NR. PART-NO.	MENGE QUANTITY	BENENNUNG	DESIGNATION
021	3056071	1.0	GEGENGEWICHTSPLATTE 1 ZUSAMMENBAU	COUNTERWEIGHT PLATE 1, ASSEMBLY
021.01	3056070	1.0	GEGENGEWICHTSPLATTE	COUNTERWEIGHT PLATE
024	3056084	1.0	GEGENGEWICHTSPLATTE 4 ZUSAMMENBAU	COUNTERWEIGHT PLATE 4, ASSEMBLY
024.01	1926525	3.0	FUTTERBLECH	SHIM PLATE
024.02	1926526	3.0	BOLZENSPERRE	PIN STOP
024.05	3056074	1.0	GEGENGEWICHTSPLATTE 4	COUNTERWEIGHT PLATE 4
024.06	1970408	3.0	BOLZEN	PIN
025	3056074	1.0	GEGENGEWICHTSPLATTE 4	COUNTERWEIGHT PLATE

GROVE	GEGENGEWICHT HOLLAND 9,1T COUNTERWEIGHT, NETHERLANDS 9.1T	ERSATZTEILLISTE LIST OF SPARE PARTS		GMK 4075 BE 695 G 216
		12.01	3056077-ETL	

POS. POS.	TEILE-NR. PART-NO.	MENGE QUANTITY	BENENNUNG	DESIGNATION
001	3063490-ETL	1.0	GEGENGEWICHT GRUNDAUSRUESTUNG 6,3 T	COUNTERWEIGHT, BASIC EQUIPMENT 6.3 T
002	3056069	1.0	KOMPENSATIONSGEWICHT	COMPENSATION WEIGHT
002.01	3056076	1.0	ZUSATZGEWICHT 6	ADDITIONAL WEIGHT 6
003	3063491-ETL	1.0	GEGENGEWICHT 10,1 T	COUNTERWEIGHT 10.1 T
004	3063492-ETL	1.0	GEGENGEWICHT 16,1 T	COUNTERWEIGHT 16.1 T
005	3064934	1.0	HYDRAULISCHE ANLAGE GEGENGEWICHT 1	HYDRAULIC SYSTEM, COUNTERWEIGHT 1
005.01	3320553-ETL	1.0	HUBEINHEIT GEGENGEWICHT RECHTS	LIFTING UNIT, RIGHT COUNTERWEIGHT
005.02	3320552-ETL	1.0	HUBEINHEIT GEGENGEWICHT LINKS	LIFTING UNIT, LEFT COUNTERWEIGHT
006	3065767	2.0	ELEKTROTEILE GEGENGEWICHT	ELECTRICAL PARTS, COUNTERWEIGHT
006.01	3320010	2.0	NAEHERUNGSSCHALTER	PROXIMITY SWITCH
006.02	3320011	3.0	NAEHERUNGSSCHALTER	PROXIMITY SWITCH

GROVE	GEGENGEWICHTE 1 COUNTERWEIGHTS 1	ERSATZTEILLISTE LIST OF SPARE PARTS		GMK 4075 BE 695 G 216
		12.01	3063489-ETL B	

POS. POS.	TEILE-NR. PART-NO.	MENGE QUANTITY	BENENNUNG	DESIGNATION
001	3319007	1.0	SENKBREMS-HALTEVENTIL	LOWERING BRAKE VALVE
002	2313312	1.0	RUECKSCHLAGVENTIL	NON-RETURN VALVE
002.01	3043514	1.0	O-RING	O-RING
003	3322028	1.0	DICHTUNGSSATZ	SET OF SEALS
004	3319009	1.0	STELLZYLINDER	ADJUSTING CYLINDER
004.01	3316894	1.0	DICHTUNGSSATZ	SET OF SEALS
005	3043211	1.0	BOLZEN	PIN
006	3043219	1.0	GEWINDESTIFT	THREADED PIN
007	3322029	1.0	GEGENGEWICHTSZYLINDER	COUNTERWEIGHT CYLINDER

GROVE	HUBEINHEIT GEGENGEWICHT LINKS LIFTING UNIT, LEFT COUNTERWEIGHT	ERSATZTEILLISTE LIST OF SPARE PARTS		GMK 4075 BE 695 G 216
		12.01	3320552-ETL A	

POS. POS.	TEILE-NR. PART-NO.	MENGE QUANTITY	BENENNUNG	DESIGNATION
214	3057092	1.0	WIPPZYLINDERKOPFACHSE	DERRICKING CYLINDER HEAD AXLE
215	3057095	1.0	SCHUTZLEISTE	PROTECTION STRIP
242	3318694	2.0	DISTANZRING	SPACER RING
246	3057117	2.0	RIEGEL	LOCK
247	3057118	2.0	AUSLEGERFUSSACHSE	BOOM FOOT AXLE
254	3005939	1.0	FUTTERBLECH	SHIM PLATE
256	3057124	1.0	DECKEL	COVER
257	2251479	6.0	EINSTELLZAPFEN	ADJUSTING PIN

GROVE	AUSLEGEREINBAUTEILE BOOM ATTACHING PARTS	ERSATZTEILLISTE LIST OF SPARE PARTS		GMK 4075 BE 700 G 506
		12.01	3057328-ETL N	

POS. POS.	TEILE-NR. PART-NO.	MENGE QUANTITY	BENENNUNG	DESIGNATION
004	3057213	1.0	GLEITSTUECK	SLIDING PIECE
005	3057214	2.0	GLEITSTUECK	SLIDING PIECE
006	3057215	2.0	GLEITSTUECK	SLIDING PIECE
050	3057259	19.0	LEISTE T=18	STRIP T=18
157	3057057	2.0	RIEGEL	LOCK
251	3057120	2.0	GLEITSTUECK	SLIDING PIECE
285	2311781	2.0	STECKVERSCHRAUBUNG	PIPE UNION
286	2251403	2.0	VERLAENGERUNGSSTUECK	EXTENSION PIECE
287	2311780	2.0	WINKEL-STECKVERSCHRAUBUNG	ANGLE PIPE UNION
288	3320261	2.0	SCHMIERSTOFFSCHLAUCH	LUBRICANT HOSE

GROVE	AUSLEGEREINBAUTEILE BOOM ATTACHING PARTS	ERSATZTEILLISTE LIST OF SPARE PARTS		GMK 4075 BE 700 G 506
		12.01	3057328-ETL N	

POS. POS.	TEILE-NR. PART-NO.	MENGE QUANTITY	BENENNUNG	DESIGNATION
013	3057222	2.0	GLEITSTUECK	SLIDING PIECE
014	3057223	2.0	GLEITSTUECK	SLIDING PIECE
112	3004192	4.0	FUEHRUNGSZAPFEN T=8	GUIDE PIN T=8
142	3057045	2.0	VERRIEGELUNGSBOLZEN 2	LOCKING PIN 2
147	2318956	2.0	DRUCKFEDER	PRESSURE SPRING
175	1207518	2.0	SICHERUNGSRING	RETAINING RING
181	3012469	2.0	GLEITSTUECK	SLIDING PIECE
191	3057070	2.0	KULISSE	CONNECTING LINK
200	3057079	2.0	FUEHRUNGSZAPFEN T=18	GUIDE PIN T=18
211	0028195	2.0	SICHERUNGSRING	RETAINING RING

GROVE	AUSLEGEREINBAUTEILE BOOM ATTACHING PARTS	ERSATZTEILLISTE LIST OF SPARE PARTS			GMK 4075 BE 700 G 506
		12.01	3057328-ETL N	11/17	

POS. POS.	TEILE-NR. PART-NO.	MENGE QUANTITY	BENENNUNG	DESIGNATION
013	3057222	2.0	GLEITSTUECK	SLIDING PIECE
014	3057223	2.0	GLEITSTUECK	SLIDING PIECE
112	3004192	4.0	FUEHRUNGSZAPFEN T=8	GUIDE PIN T=8
146	3057049	2.0	VERRIEGELUNGSBOLZEN 4	LOCKING PIN 4
147	2318956	2.0	DRUCKFEDER	PRESSURE SPRING
175	1207518	2.0	SICHERUNGSRING	RETAINING RING
186	3012467	2.0	GLEITSTUECK	SLIDING PIECE
192	3063881	1.0	KULISSE LINKS	LEFT CONNECTING LINK
193	3063882	1.0	KULISSE RECHTS	RIGHT CONNECTING LINK

GROVE	AUSLEGEREINBAUTEILE BOOM ATTACHING PARTS	ERSATZTEILLISTE LIST OF SPARE PARTS			GMK 4075 BE 700 G 506
		12.01	3057328-ETL N	16/17	

POS. POS.	TEILE-NR. PART-NO.	MENGE QUANTITY	BENENNUNG	DESIGNATION
001	3317224-ETL	1.0	FEDERLEITUNGSTROMMEL	SPRING CABLE REEL
002	2318055	2.0	POTENTIOMETER	POTENTIOMETER
003	3008356	2.0	PLATINE	PRINTED CIRCUIT BOARD
004	2210324	2.0	STECKDOSE	PLUG BOX
005	2210325	2.0	DICHTUNG	SEAL
006	3041019	1.0	STECKDOSE	PLUG BOX
008	3041020	1.0	DICHTUNG	SEAL
009	2310585	1.0	STECKER	PLUG
012	3041115	1.0	PUR-SONDERLEITUNG (METERWARE)	PUR-CABLE (METER WARE)

GROVE	KABELTROMMEL CABLE DRUM	ERSATZTEILLISTE LIST OF SPARE PARTS		GMK 4075 BE 700 G 571
		12.01	3054330-ETL A	

POS. POS.	TEILE-NR. PART-NO.	MENGE QUANTITY	BENENNUNG	DESIGNATION
001	3317889-ETL	1.0	TELESKOPZYLINDER	TELESCOPE CYLINDER
005	3056286	1.0	SCHLAUCHLEITUNGEN	HOSES
005.300	3318785	1.0	SCHLAUCHLEITUNG	HOSE
005.301	3318786	1.0	SCHLAUCHLEITUNG	HOSE
005.302	3318787	1.0	SCHLAUCHLEITUNG	HOSE
005.303	3318788	1.0	SCHLAUCHLEITUNG	HOSE
010	3056288	1.0	ROHRLEITUNGSVERTEILER	PIPE DISTRIBUTOR
011	3056289	1.0	ROHRLEITUNGSVERTEILER	PIPE DISTRIBUTOR
012	3056290	1.0	ROHRLEITUNGSVERTEILER	PIPE DISTRIBUTOR

GROVE	HYDRAULISCHE ANLAGE	ERSATZTEILLISTE		GMK 4075
	HYDRAULIC SYSTEM	LIST OF SPARE PARTS		
		12.01	3057330-ETL C	1/1
				BE 700
				G 786

POS. POS.	TEILE-NR. PART-NO.	MENGE QUANTITY	BENENNUNG	DESIGNATION
001	3317898	1.0	SEILLAENGENAUFNEHMER	ROPE LENGTH INDICATOR
002	0556339	2.0	LEUCHTE	LIGHT
002.01	1681204	1.0	LICHTSCHEIBE	LAMP GLASS
003	0438514	2.0	GLUEHLAMPE	BULB
004	0436728	1.0	KARABINERHAKEN	SNAP HOOK
005	3320010	2.0	NAEHERUNGSSCHALTER	PROXIMITY SWITCH
006	3320013	2.0	NAEHERUNGSSCHALTER	PROXIMITY SWITCH

GROVE	ELEKTROTEILE ELECTRICAL PARTS	ERSATZTEILLISTE LIST OF SPARE PARTS		GMK 4075 BE 700 G 806
		12.01	3057172-ETL A	

POS. POS.	TEILE-NR. PART-NO.	MENGE QUANTITY	BENENNUNG	DESIGNATION
001	3063261	1.0	FUSS-STUECK 1,7 m	FOOT SECTION 1.7 m
002	3063262	1.0	KLAPPSPITZE 8,5 m-TEIL	SWING-AWAY BOOM, 8.5 m PART
003	3063265-ETL	1.0	EINBAUTEILE 10 m KLAPPSPITZE 10-17 m	MOUNTING PARTS, 10 m SWING-AWAY BOOM 10-17 m
004	3063266-ETL	1.0	ANBAUTEILE 10 m TEIL	ATTACHING PARTS, 10 m PART
005	3063267-ETL	1.0	HYDR. ANLAGE KLAPPSPITZE 10 m-TEIL	HYDR. SYSTEM, SWING-AWAY BOOM, 10 m PART
006	3054304	1.0	ELEKTISCHE ANLAGE LMB SPITZENAUSLEGER	ELECTRICAL SYSTEM, SLI BOOM EXTENSION
006.01	3054332-ETL	1.0	WINKLEINHEIT SPITZENAUSLEGER	ANGLE UNIT, BOOM EXTENSION
006.02	3041961	1.0	WINKELGEBER	ANGLE TRANSMITTER
007	3065753-ETL	1.0	E.-TEILE KLEMMENKASTEN VORBAUSPITZE	E.- PARTS, TERMINAL BOX SWING AWAY HEAD

GROVE	KLAPPSPITZE 10-17 m, 10 m-TEIL SWING-AWAY-BOOM 10-17 m, 10 m PART	ERSATZTEILLISTE LIST OF SPARE PARTS		GMK 4075 BE 710 G 172
		12.01	3063257-ETL B	

POS. POS.	TEILE-NR. PART-NO.	MENGE QUANTITY	BENENNUNG	DESIGNATION
001	3056893	1.0	ROLLENBOCK	ROLLER BRACKET
002	3318782	2.0	BOLZEN	PIN
003	3318777	2.0	BUCHSE	BUSH
004	3063006	2.0	ROLLE	ROLLER
005	3318783	2.0	DISTANZRING	SPACER RING

GROVE	ROLLENBLOCK ROLLER BRACKET	ERSATZTEILLISTE LIST OF SPARE PARTS		GMK 4075 BE 710 G 172
		12.01	3056900-ETL	

POS. POS.	TEILE-NR. PART-NO.	MENGE QUANTITY	BENENNUNG	DESIGNATION
002	3046518	1.0	STECKDOSE	PLUG BOX
003	2210332	1.0	STECKER	PLUG
013	2312440	1.0	STECKER	PLUG
016	2251663	1.0	STECKDOSE	PLUG BOX
018	3046591	2.0	KABELVERSCHRAUBUNG	CABLEGLAND
020	3041112	1.0	PUR-SONDERLEITUNG (METERWARE)	PUR-CABLE (METER WARE)
021	3046653	1.0	PUR-SONDERLEITUNG (METERWARE)	PUR-CABLE (METER WARE)
029	3041113	1.0	PUR-SONDERLEITUNG (METERWARE)	PUR-CABLE (METER WARE)
032	1573459	1.0	STECKER	PLUG
041	2212600	1.0	STEUERLEITUNG (METERWARE)	CONTROL LINE (METER WARE)
042	1370543	2.0	KLEMMENKASTEN	TERMINAL BOX
043	1370738	4.0	DRUCKTASTER	PUSH-BUTTON
044	1369596	4.0	SCHUTZKAPPE	PROTECTING CAP
046	2313552	4.0	SYMBOLSCHILD	SIGN

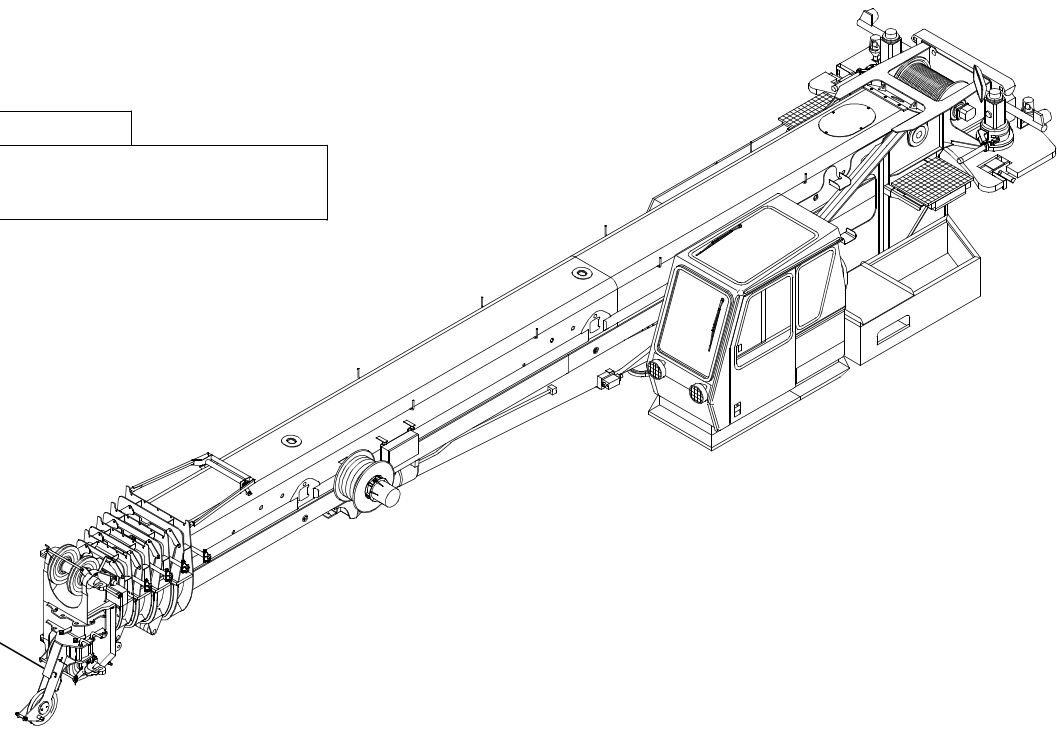
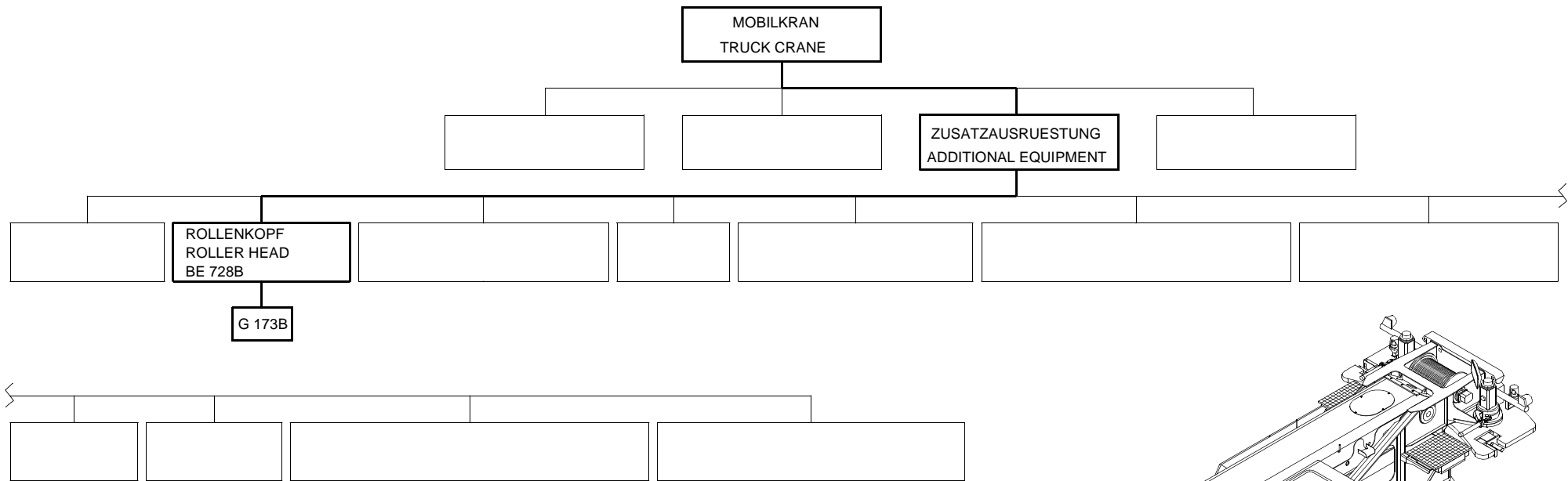
GROVE	E.-TEILE KLEMMENKASTEN VORBAUSPITZE E.-PARTS, TERMINAL BOX SWING-AWAY HEAD	ERSATZTEILLISTE LIST OF SPARE PARTS		GMK 4075 BE 710 G 172
		12.01	3065753-ETL	

POS. POS.	TEILE-NR. PART-NO.	MENGE QUANTITY	BENENNUNG	DESIGNATION
001	3063270-ETL	1.0	ANBAUTEILE AUSLEGER 10 m-TEIL	ATTACHING PARTS, BOOM 10 m PART
002	3063271-ETL	1.0	ANBAUTEILE AUSLEGER 6,6 m-TEIL	ATTACHING PARTS, BOOM 6.6 m PART
003	3063272	1.0	SCHLAUCHFUEHRUNG	HOSE GUIDE
003.01	3012785	4.0	SCHLAUCHFUEHRUNG	HOSE GUIDE
003.01.01	3012780	1.0	HALTERUNG	HOLDING
003.01.02	2311211	2.0	ROLLE	ROLLER
003.01.06	3012779	1.0	KLEMMSCHELLE	CLAMP
003.03	3064767	1.0	HALTER	HOLDER

GROVE	ANBAUTEILE AUSLEGER ATTACHING PARTS, BOOM	ERSATZTEILLISTE LIST OF SPARE PARTS		GMK 4075 BE 710 G 173
		12.01	3063259-ETL	

POS. POS.	TEILE-NR. PART-NO.	MENGE QUANTITY	BENENNUNG	DESIGNATION
001	3319706	1.0	4/3-WEGE-VENTIL	4/3-WAY VALVE
002	3317704	1.0	DRUCKBEGRENZUNGSVENTIL	PRESSURE LIMITING VALVE
002.01	3319185	1.0	DICHTRINGSATZ	SET OF SEALING RINGS
002.02	3319186	2.0	PATRONE	CARTRIDGE

GROVE	STEUERVENTIL CONTROL VALVE	ERSATZTEILLISTE LIST OF SPARE PARTS		GMK 4075 BE 710 G 173
		12.01	3318951-ETL A	



GROVE	GRUPPENUBERSICHT ROLLENKOPF GROUPS - CONTENTS ROLLER HEAD	BILDTADEL PICTORIAL DISPLAY		GMK 4075 BE 728B
		02.02	3064771-ETL A	

POS. POS.	TEILE-NR. PART-NO.	MENGE QUANTITY	BENENNUNG	DESIGNATION
001	2312367	1.0	GEWICHT 1	WEIGHT 1
002	2312366	1.0	GEWICHT 2	WEIGHT 2
003	2312370	1.0	RASTBOLZEN	STOP BOLT
006	2312369	1.0	KETTE (METERWARE)	CHAIN (METER WARE)
009	3041355	1.0	ANSCHLAGSEIL	WIRE ROPE SLING

GROVE	HUBENDSCHALTER-GEWICHT LIFTING LIMIT SWITCH WEIGHT	ERSATZTEILLISTE LIST OF SPARE PARTS		GMK 4075 BE 728B G 173
		12.01	2304349-ETL A	

POS. POS.	TEILE-NR. PART-NO.	MENGE QUANTITY	BENENNUNG	DESIGNATION
001	3063264	1.0	KLAPPSPITZE 5 m-TEIL HINTEN	REAR SWING AWAY BOOM 5 m PART
002	3004517	1.0	EINBAUTEILE KLAPPSPITZENVERLAENGERUNG	MOUNTING PARTS, SWING AWAY BOOM EXTENSION
002.05	1677780	4.0	BOLZEN	PIN
002.06	1921793	4.0	SICHERUNGSDRAHT	RETAINING PIN
003	3053056-ETL	1.0	KABELBAUM SPITZENVERLAENGERUNG	CABLE HARNESS, BOOM EXTENSION
004	3056346-ETL	1.0	HYDR. ANLAGE KLAPPSPITZE VERLAENGERUNG	HYDR. SYSTEM, SWING AWAY BOOM EXTENSION
005	3063191	1.0	HALTERUNG	HOLDING
006	3063255-ETL	1.0	ROLLENHALTER	SHEAVE HOLDER

GROVE	ZWISCHENSTUECK 5 m HINTEN REAR INTERMEDIATE PIECE 5 m	ERSATZTEILLISTE LIST OF SPARE PARTS		GMK 4075 BE 730A G 173
		12.01	3063269-ETL A	

POS. POS.	GRUPPE(G) GROUP (G)	MENGE QUANTITY	BENENNUNG	DESIGNATION	TEILE-NR. PART-NO.
001		1.0	KLAPPSPITZE 17 m	SWING AWAY BOOM 17 m	3063252
001.01		1.0	KLAPPSPITZE 10-17 m	SWING AWAY BOOM 10-17 m	3063253
001.01.01		1.0	KLAPPSPITZE 10 m-TEIL	SWING AWAY BOOM 10 m PART	3063257
001.01.02		1.0	KLAPPSPITZE 7 m-TEIL	SWING AWAY BOOM 7 m PART	3063258
001.02		1.0	ANBAUTEILE KLAPPSPITZE 10-17 m	ATTACHING PARTS, SWING-AWAY BOOM 10-17 m	3063254
002	G 173	1.0	ZWISCHENSTUECK 5 m HINTEN	REAR INTERMEDIATE PIECE 5 m	3063269-ETL

GROVE	GRUPPENUEBERSICHT VORBAUSPITZE 22 m GROUPS - CONTENTS FRONT MOUNTED BOOM, 22 m	ERSATZTEILLISTE LIST OF SPARE PARTS		GMK 4075 BE 730B
		12.01	3064705-ETL	

POS. POS.	TEILE-NR. PART-NO.	MENGE QUANTITY	BENENNUNG	DESIGNATION
001	3063289	1.0	ROLLENHALTER	SHEAVE HOLDER
002	1970004	1.0	SEILROLLE	SHEAVE
002.01	1930292	1.0	SEILROLLE	SHEAVE
002.02	1677153	1.0	ZYLINDERROLLENLAGER	CYLINDRICAL ROLLER BEARING
003	1065128	2.0	DISTANZRING	SPACER RING
004	2315439	2.0	DISTANZRING	SPACER RING
006	2312959	1.0	ACHSE	AXLE
007	2312960	2.0	ABSCHLUSSDECKEL	END COVER
011	3054250	1.0	BOLZEN	PIN
012	3004232	1.0	ROLLE	ROLLER
013	0438773	1.0	KLAPPSTECKER	COTTER PIN
014	3063286	1.0	BOLZEN	PIN
015	1067552	1.0	SICHERUNGSDRAHT	RETAINING PIN
016	3320128	1.0	BOLZEN	PIN
017	3063291	1.0	HEBEL	LEVER

GROVE	ROLLENHALTER	ERSATZTEILLISTE		GMK 4075
	SHEAVE HOLDER	LIST OF SPARE PARTS		
		12.01	3063255-ETL	1/1
				G 173

POS. POS.	TEILE-NR. PART-NO.	MENGE QUANTITY	BENENNUNG	DESIGNATION
001	2080504	1.0	ZUBEHOER	ACCESSORIES
001.01	1929462	1.0	FEUERLOESCHER	FIRE EXTINGUISHER
001.02	1929461	1.0	FEUERLOESCHERHALTER	FIRE EXTINGUISHER HOLDER
002	2306743	1.0	BEFESTIGUNG FEUERLOESCHER	FASTENING, FIRE EXTINGUISHER
002.05	2313860	1.0	HALTERUNG	HOLDING

GROVE	FEUERLOESCHER FIRE EXTINGUISHER	ERSATZTEILLISTE LIST OF SPARE PARTS		GMK 4075 BE 750 G 000
		12.01	2307305-ETL	

POS. POS.	TEILE-NR. PART-NO.	MENGE QUANTITY	BENENNUNG	DESIGNATION
001	3317939	4.0	DRUCKSENSOR	PRESSURE SENSOR
002	3064325	4.0	KABELBAUM SCHIEBETRAEGER	CABLE HARNESS, SLIDING SUPPORT
003	3064326	4.0	KABELBAUM SCHIEBETRAEGER I/O-KARTE	CABLE HARNESS, SLIDING SUPPORT I/O-BOARD
004	3064012	4.0	KABELBAUM SCHIEBETRAEGER DREIFACHSCHLAUCH	CABLE HARNESS, SLIDING SUPPORT TRIPLE HOSE

GROVE	STUETZDRUCKUEBERWACHUNG SUPPORTING PRESSURE CONTROL	ERSATZTEILLISTE LIST OF SPARE PARTS		GMK 4075 BE 750 G 460
		01.02	3064327-ETL	

POS. POS.	TEILE-NR. PART-NO.	MENGE QUANTITY	BENENNUNG	DESIGNATION
001	3319922	1.0	EINFACHHAKEN	SINGLE HOOK
002	3319927	1.0	TRAVERSE	TIE-BAR
003	2257975	1.0	AXIAL-ZYLINDERROLLENLAGER	AXIAL CYLINDRICAL ROLLER BEARING
004	3319932	1.0	ACHSE	AXLE
005	3319935	3.0	SEILROLLE	SHEAVE
006	1573828	3.0	ZYLINDERROLLENLAGER	CYLINDRICAL ROLLER BEARING
007	1927587	1.0	MAULSICHERUNG	SAFETY CATCH
008	3319940	1.0	V-RING	V-RING

GROVE	UNTERFLASCHE 40 t (EINFACHHAKEN) DE HAAN HOOK BLOCK, 40 t (SINGLE HOOK) DE HAAN	ERSATZTEILLISTE LIST OF SPARE PARTS		GMK 4075 BE 750 G 525
		12.01	3054287-ETL A	

POS. POS.	TEILE-NR. PART-NO.	MENGE QUANTITY	BENENNUNG	DESIGNATION
001	3319923	1.0	EINFACHHAKEN	SINGLE HOOK
002	3322320	1.0	TRAVERSE	TIE-BAR
003	2317048	1.0	AXIAL-ZYLINDERROLLENLAGER	AXIAL CYLINDRICAL ROLLER BEARING
004	3322326	1.0	ACHSE	AXLE
005	3322329	5.0	SEILROLLE	SHEAVE
006	3319302	5.0	ZYLINDERROLLENLAGER	CYLINDRICAL ROLLER BEARING
007	1927588	1.0	MAULSICHERUNG	SAFETY CATCH
008	1376623	1.0	V-RING	V-RING

GROVE	UNTERFLASCHE 63 t (EINFACHHAKEN) ROPE BLOCK HOOK BLOCK, 63 t (SINGLE HOOK) ROPE BLOCK	ERSATZTEILLISTE LIST OF SPARE PARTS		GMK 4075 BE 750 G 525
		01.02	3054290-ETL A	

POS. POS.	TEILE-NR. PART-NO.	MENGE QUANTITY	BENENNUNG	DESIGNATION
002	3064912	1.0	HYDRAULISCHE ANLAGE NOTBETRIEB	HYDRAULIC SYSTEM, EMERGENCY MODE
002.01	3064906-ETL	1.0	KONSOLE NOTBETRIEB	CONSOLE, EMERGENCY MODE
002.02	3064911	1.0	SCHLAUCHLEITUNGEN NOTBETRIEB	HOSES, EMERGENCY MODE
002.02.300	3318959	1.0	SCHLAUCHLEITUNG	HOSE
002.02.301	3318936	1.0	SCHLAUCHLEITUNG	HOSE
002.02.302	3318960	1.0	SCHLAUCHLEITUNG	HOSE
002.02.303	3318961	1.0	SCHLAUCHLEITUNG	HOSE
002.06	1577655	2.0	BLOCK-KUGELHAHN	BLOCK-TYPE BALL COCK
002.07	1926673	1.0	BLOCK-KUGELHAHN	BLOCK-TYPE BALL COCK
002.15	3064914-ETL	1.0	SCHLAUCHLEITUNGEN NOTBETRIEB	HOSES, EMERGENCY MODE

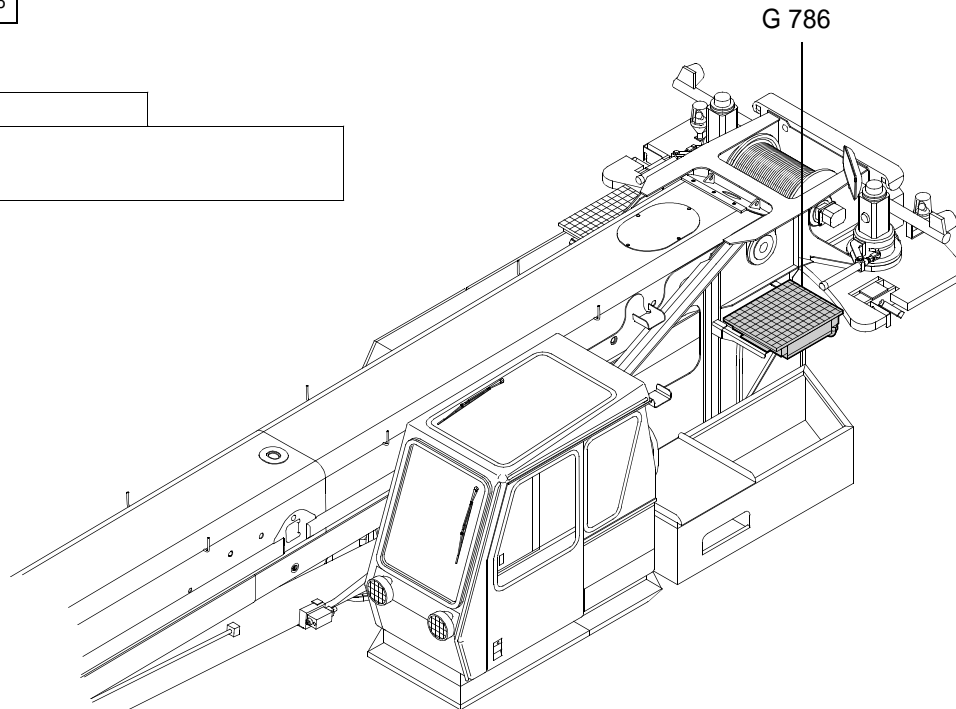
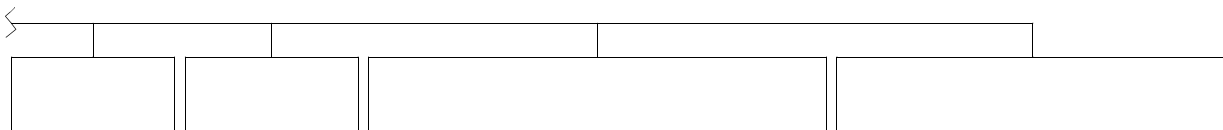
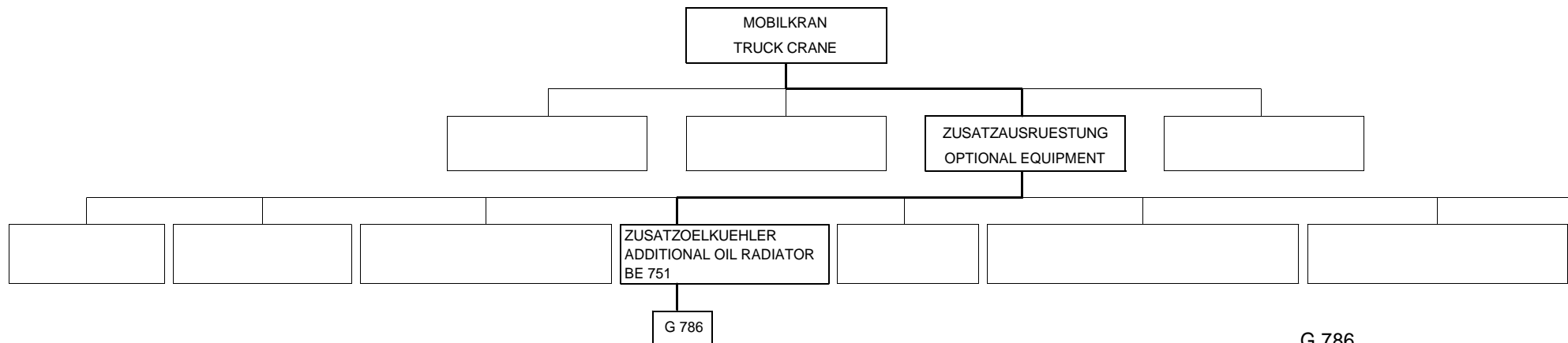
GROVE	NOTBETRIEB EMERGENCY MODE	ERSATZTEILLISTE LIST OF SPARE PARTS		GMK 4075 BE 750 G 786
		12.01	3064913-ETL	

POS. POS.	TEILE-NR. PART-NO.	MENGE QUANTITY	BENENNUNG	DESIGNATION
300	3317821	1.0	SCHLAUCHLEITUNG	HOSE
301	3317822	1.0	SCHLAUCHLEITUNG	HOSE
303	3317909	1.0	SCHLAUCHLEITUNG	HOSE
304	3317824	1.0	SCHLAUCHLEITUNG	HOSE

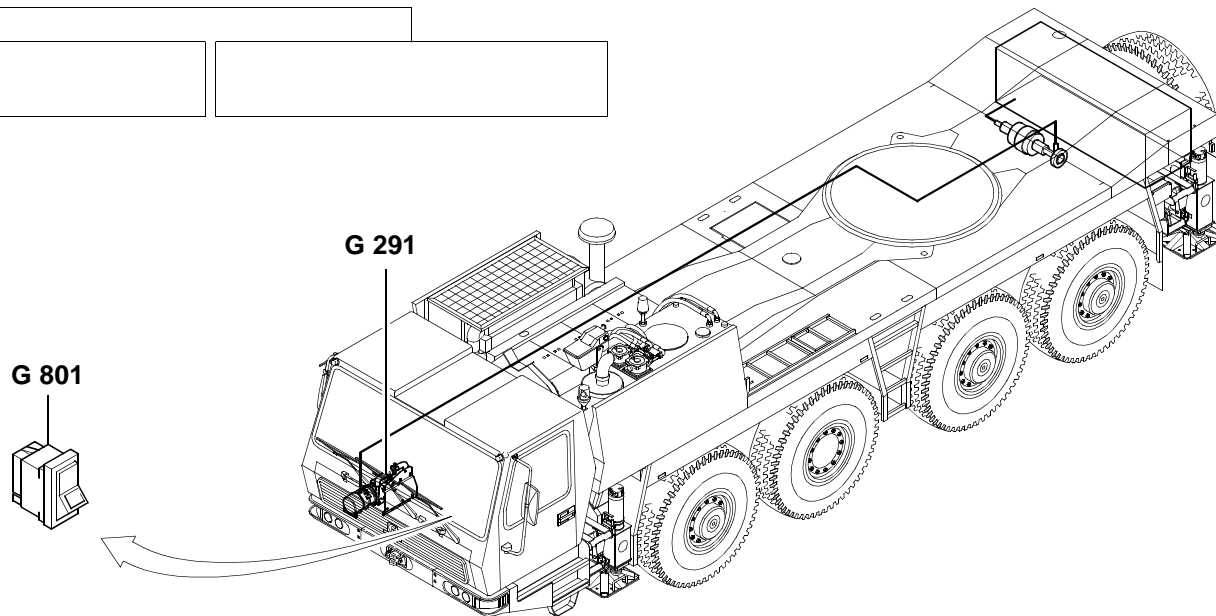
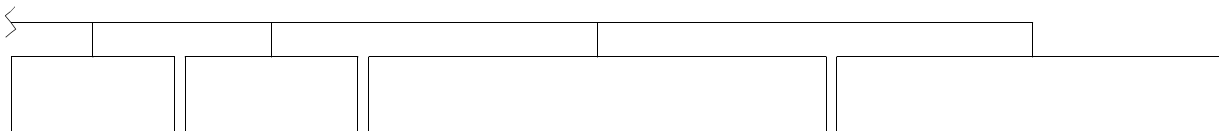
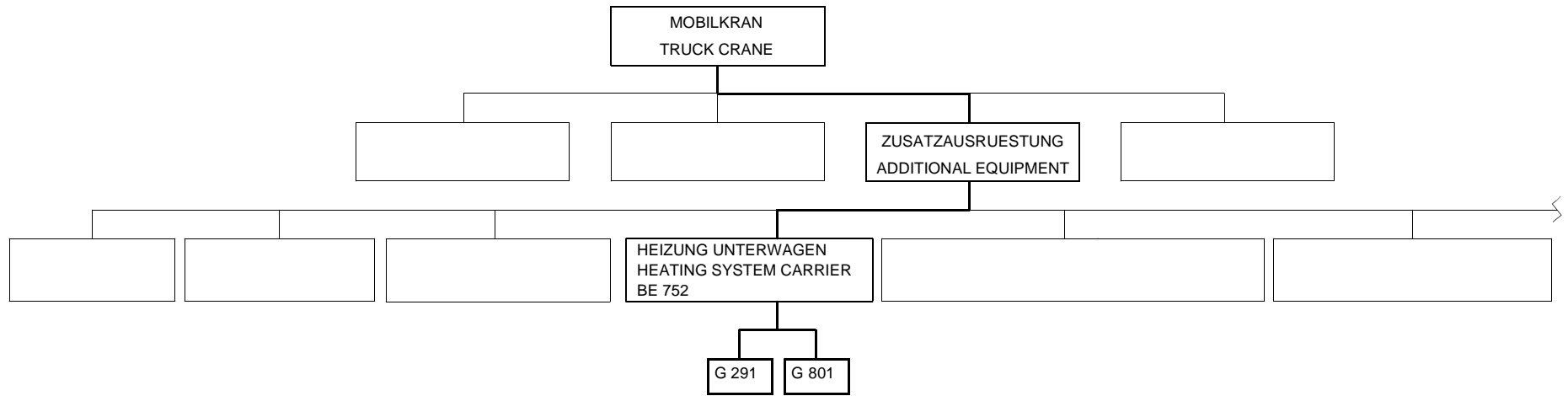
GROVE	SCHLAUCHLEITUNGEN NOTBETRIEB TRANSFORMATOR HOSES, TRANSFORMATOR EMERGENCY MODE	ERSATZTEILLISTE LIST OF SPARE PARTS		GMK 4075 BE 750 G 786
		12.01	3063224-ETL	

POS. POS.	TEILE-NR. PART-NO.	MENGE QUANTITY	BENENNUNG	DESIGNATION
001	3319871	1.0	DICHTUNGSSATZ	SET OF SEALS
002	3319872	1.0	DICHTUNGSSATZ	SET OF SEALS
003	3319873	1.0	WARTUNGSSATZ	MAINTENANCE SET
004	3319874	1.0	PANNENSATZ	BREAK-DOWN SET
005	3319875	1.0	GUMMITEILSATZ	SET OF RUBBER PARTS
006	3319876	1.0	STARTER	STARTER
007	3319877	1.0	LUFTFILTER	AIR FILTER
008	3319878	1.0	EINSPRITZPUMPE	INJECTION PUMP
008.01	3319884	1.0	REPARATURSATZ	REPAIR SET
008.02	3319885	1.0	DICHTRING	SEALING RING
009	3319879	1.0	KRAFTSTOFF-FILTER	FUEL FILTER
010	3319880	1.0	KRAFTSTOFFSIEB	FUEL SCREEN
011	3319881	1.0	TANKDECKEL	TANK COVER
012	3319882	1.0	OELFILTER	OIL FILTER
013	3319883	1.0	VERSCHLUSSDECKEL	COVER

GROVE	DIESELMOTOR DIESEL ENGINE	ERSATZTEILLISTE LIST OF SPARE PARTS		GMK 4075 BE 750 G 786
		01.02	3319858-ETL	



GROVE	GRUPPENUEBERSICHT ZUSATZOELKUEHLER GROUPS - CONTENTS ADDITIONAL OIL COOLER	BILDTAFEL PICTORIAL DISPLAY		GMK 4075 BE 751
		12.01	3056287-ETL A	



GROVE	GRUPPENUEBERSICHT STANDHEIZUNG	BILDTAFEL PICTORIAL DISPLAY		GMK 4075 BE 752
	GROUPS - CONTENTS ENGINE INDEPENDENT HEATING	12.01	3057814-ETL	

POS. POS.	TEILE-NR. PART-NO.	MENGE QUANTITY	BENENNUNG	DESIGNATION
001	3319780	1.0	GEBLAESE	VENTILATOR
001.01	3319792	1.0	O-RING	O-RING
001.02	3319793	1.0	DECKEL	COVER
002	3042490	1.0	DICHTUNG	SEAL
003	3319781	1.0	FLAMMWAECHTER	FLAME CONTROL
004	3319782	1.0	GLUEHSTIFT	GLOW PIN
005	3319783	1.0	TEMPERATURFUEHLER	TEMPERATURE SENSOR
006	3319784	1.0	TEMPERATURBEGRENZER	TEMPERATURE LIMITER
007	3319785	1.0	UMWAEELZPUMPE	CIRCULATING PUMP
008	3319786	1.0	BRENNER	BURNER
008.01	3042506	1.0	DICHTRING	SEALING RING
008.02	3319794	1.0	TUELLE	SLEEVE
008.04	3042507	1.0	KRAFTSTOFFSCHLAUCH	FUEL HOSE
008.05	3319795	1.0	BLLENDE	SHUTTER
009	3319787	1.0	BRENNERKOPF	BURNER HEAD
010	3319788	1.0	DOSIERPUMPE	DOSING PUMP
010.01	2212116	1.0	MEMBRANDAEMPFER	DIAPHRAGM DAMPER
011	3319789	1.0	STEUERGERAET	CONTROL UNIT
012	3319790	1.0	DICHTUNGSSATZ	SET OF SEALS

GROVE	WASSERHEIZGERAET WATER HEATER	ERSATZTEILLISTE LIST OF SPARE PARTS		GMK 4075 BE 752 G 291
		12.01	3318743-ETL B	

POS. POS.	TEILE-NR. PART-NO.	MENGE QUANTITY	BENENNUNG	DESIGNATION
001	3316551	1.0	AUTOMATIKEINHEIT	AUTOMATIC UNIT
002	3316552	1.0	SICHERUNGSBOLZEN	LOCKING BOLT
003	3316553	1.0	KUPPLUNGSBOLZEN	COUPLING PIN
004	3316554	1.0	BUCHSE	BUSH
005	3316555	1.0	AUFLAGERING	SUPPORTING RING
006	3316556	1.0	FANGMAUL	CLEVIS
007	3316557	1.0	OMEGAFEDER	OMEGA-SHAPED SPRING
008	3316558	1.0	FUEHRUNGSBUCHSE	GUIDE BUSH
009	3316559	1.0	UNTERTEIL	LOWER PART
010	3316560	1.0	SCHRAUBENSATZ	SCREW SET
011	3316561	1.0	REPARATURSATZ LAGERUNG	REPAIR KIT, BEARING
012	3316562	1.0	KRONENMUTTER	CASTLE
013	3316563	1.0	ABSCHLUSSKAPPE	END CAP
014	3316564	1.0	FEDERKAPPE	SPRING CAP
015	3316565	1.0	KONUSSCHEIBE	CONE WASHER
016	3316566	1.0	BUCHSE	BUSH
017	3316567	1.0	HANDHEBEL	HAND LEVER

GROVE	ANHAENGERKUPPLUNG TYP 400 G150 TRAILER COUPLING TYPE 400 G150	ERSATZTEILLISTE LIST OF SPARE PARTS		GMK 4075 BE 758A G 871
		12.01	3318544-ETL A	

POS. POS.	TEILE-NR. PART-NO.	MENGE QUANTITY	BENENNUNG	DESIGNATION
001	03043338	1.0	AUTOMATIKEINHEIT	AUTOMATIC UNIT
001.01	03043352	1.0	KUGELGRIFF	BALL HANDLE
001.02	03043353	1.0	REPARATURSATZ BOLZEN	REPAIR KIT PIN
001.03	03043354	2.0	SCHRAUBNIPPEL	THREADED NIPPLE
001.04	03043355	1.0	SCHRAUBENSATZ	SCREW SET
002	03043339	1.0	REPARATURSATZ LAGERUNG	REPAIR KIT BEARING
003	03043340	1.0	FEDERGEHAEUSE	SPRING BOX
004	03043341	1.0	DRUCKBUCHSE	PRESSURE BUSH
005	03043342	1.0	FEDERDECKEL	SPRING COVER
006	03043343	1.0	BEFESTIGUNGSMITTEL	FASTENING SET
007	03043344	1.0	SCHMIERLEITUNGSSATZ	LUBRICATION PIPE SET
008	03043345	1.0	ANSCHLAG	STOP
009	03043346	1.0	OBERE BUCHSE	UPPER BUSH
010	03043347	1.0	VERSCHLUSSDECKEL	SEALING CAP
011	03319594	1.0	FANGMAUL	COUPLER HEAD
012	03043349	1.0	UNTERTEIL	BOTTOM
013	03043350	1.0	UNTERE BUCHSE	LOWER BUSH

GROVE	ANHAENGERKUPPLUNG TYP 700 G061 TRAILER COUPLING TYPE 700 G061	ERSATZTEILLISTE LIST OF SPARE PARTS		GMK 4075 BE 758B G 871
		12.01	3320148-ETL A	

POS. POS.	GRUPPE(G) GROUP (G)	MENGE QUANTITY	BENENNUNG	DESIGNATION	TEILE-NR. PART-NO.
001	G 787	1.0	ANBAU HILFSHUBWERK	MOUNTING, AUXILIARY HOISTING GEAR	3057496-ETL
002	G 786	1.0	HILFSHUBWERK DREHTISCH/KABINE	AUXILIARY HOISTING GEAR, TURNTABLE/CABIN	3057497-ETL
003	G 858	1.0	VARIANTEN HUBSEILE	VARIANTS, HOISTING ROPES	3056739-ETL
004	G 858	1.0	ZUBEHOER SEIL	ACCESSORIES, ROPE	3057494-ETL
006	G 806	1.0	HUBENDSCHALTER	LIFTING LIMIT SWITCH	3004150-ETL

GROVE	GRUPPENEUEBERSICHT HILFSHUBWERK GROUPS - CONTENTS AUXILIARY HOISTING GEAR	ERSATZTEILLISTE LIST OF SPARE PARTS		GMK 4075 BE 770
		12.01	3057495-ETL	

POS. POS.	TEILE-NR. PART-NO.	MENGE QUANTITY	BENENNUNG	DESIGNATION
001	3319530-ETL	1.0	EINBAUGETRIEBE	MOUNTING GEAR
002	3319531	1.0	SEILTROMMEL	ROPE DRUM
002.01	3316697	1.0	SEILKEIL	ROPE WEDGE
002.02	3319545	1.0	KLEMMBACKE	CLAMPING JAW
003	3319546	1.0	LAGERBUCHSE	BEARING BUSH
003.01	3319188	1.0	PENDELROLLENLAGER	SELF-ALIGNING ROLLER BEARING
003.02	2313165	1.0	WELLENDICHTRING	ROTARY SHAFT SEAL
003.03	2312322	1.0	O-RING	O-RING
004	3319538-ETL	1.0	LAMELLENBREMSE	MULTIPLE-DISK BRAKE
005	3319547	1.0	ZWISCHENFLANSCH	INTERMEDIATE FLANGE
007	3316996	1.0	OELSTANDSANZEIGER	OIL GAUGE
008	3319549	1.0	BELUEFTUNGSFILTER	VENTILATION FILTER

GROVE	HUBWERK	ERSATZTEILLISTE		GMK 4075
	HOISTING GEAR	LIST OF SPARE PARTS		
		12.01	3057654-ETL A	1/1
				BE 770
				G 787

POS. POS.	TEILE-NR. PART-NO.	MENGE QUANTITY	BENENNUNG	DESIGNATION
001	3319816	1.0	DICHTUNGSSATZ	SET OF SEALS
002	3045973	2.0	3/2-WEGE-VENTIL	3/2-WAY VALVE
003	1924352	1.0	WECHSELVENTIL	CHANGE VALVE
003.01	1924351	1.0	DICHTUNGSSATZ	SET OF SEALS
004	3319817	2.0	MAGNETSPULE	MAGNET COIL

GROVE	STUEBERBLOCK CONTROL BLOCK	ERSATZTEILLISTE LIST OF SPARE PARTS		GMK 4075 BE 770 G 787
		12.01	3320213-ETL A	

POS. POS.	TEILE-NR. PART-NO.	MENGE QUANTITY	BENENNUNG	DESIGNATION
001	3057662	1.0	HUBSEIL (D=16MM, L=220M, S>=4,5, CASAR)	HOIST ROPE (D=16MM, L=220M, S>=4.5, CASAR)
002	3057671	1.0	HUBSEIL (D=16MM, L=220M, S>=5, CASAR) USA/KANADA	HOIST ROPE (D=16MM, L=220M, S>=5, CASAR) USA/CAN.
101	3064199	1.0	HUBSEIL (D=16MM, L=220M, S>=4,5, DIETZ)	HOIST ROPE (D=16MM, L=220M, S>=4.5, DIETZ)
102	3064200	1.0	HUBSEIL (D=16MM, L=220M, S>=5, DIETZ) USA/KANADA	HOIST ROPE (D=16MM, L=220M, S>=5, DIETZ) USA/CAN.

GROVE	VARIANTEN HUBSEILE VARIANTS, HOISTING ROPES	ERSATZTEILLISTE LIST OF SPARE PARTS		GMK 4075 BE 770 G 858
		12.01	3056739-ETL B	

POS. POS.	TEILE-NR. PART-NO.	MENGE QUANTITY	BENENNUNG	DESIGNATION
001	2225857-ETL	1.0	SCHILDER UND SYMBOLE	SIGNS AND SYMBOLS
011	3065012-ETL	1.0	WERKZEUG	TOOLS
014	0551126	1.0	SCHIEBELEITER	EXTENSION LADDER
016	2255125	1.0	ANSCHLAGSEIL	WIRE ROPE SLING
017	0435783	2.0	SCHAEKEL	SHACKLE
019	1558571	1.0	HEBEL	LEVER
020	2222078	1.0	OELFUELLSCHLAUCH	OIL FILLER HOSE
024	3008571	1.0	KUPPLUNGSBOLZEN	COUPLING PIN
025	0933227-ETL	1.0	WERKZEUGKASTEN	TOOL BOX
028	3064909	2.0	SCHLAUCHLEITUNGEN NOTBETRIEB	HOSES, EMERGENCY MODE
028.01	2313532	1.0	FIR-G-STECKER	FIR-G-PLUG
028.02	2313536	1.0	STAUBKAPPE STECKER	DUST CAP, PLUG
028.03	3320314	1.0	SCHLAUCHLEITUNG	HOSE
028.04	3320151	1.0	FIR-G-MUFFE	FIR-G-SOCKET
028.05	3320152	1.0	STAUBKAPPE MUFFE	DUST HOOD, SOCKET
029	3064910	1.0	SCHLAUCHLEITUNGEN NOTBETRIEB	HOSES, EMERGENCY MODE
029.01	3317754	1.0	KUPPLUNGSSTECKER	COUPLING PLUG
029.02	0558575	1.0	VERSCHLUSS-SCHRAUBE	SCREW PLUG
029.04	3320315	1.0	SCHLAUCHLEITUNG	HOSE
029.06	0558573	1.0	VERSCHLUSS-SCHRAUBE	SCREW PLUG
031	1670611	1.0	RUNDUMKENNLEUCHTE	ROTARY BEACON
031.01	0438060	1.0	RUNDUMKENNLEUCHTE	ROTARY BEACON
031.01.01	1576840	1.0	LICHTSCHEIBE	LAMP GLASS
031.01.02	1576839	1.0	DICHTUNG	SEAL
031.01.03	0438912	1.0	GLUEHLAMPE	BULB
031.01.04	1922304	1.0	HAUBE	HOOD
033	2312493	1.0	ARBEITSSCHEINWERFER	SPOT-LIGHT
033.01	2316460	1.0	GLUEHLAMPE	BULB
033.02	2316461	1.0	REFLEKTOR	REFLECTOR
034	3053046	1.0	KUEHLERGRILL	RADIATOR GRID

GROVE	KOMPLETTIERUNG	ERSATZTEILLISTE		GMK 4075
	COMPLETION	LIST OF SPARE PARTS		
		12.01	3056229-ETL E	1/1
				BE 790
				G 840

POS. POS.	TEILE-NR. PART-NO.	MENGE QUANTITY	BENENNUNG	DESIGNATION
001	2255854	1.0	ANSCHLUSS-STUECK	CONNECTING PIECE
002	3046878	1.0	OELWECHSELVENTIL	OIL CHANGE VALVE
003	3046879	1.0	ANSCHLUSSSTUECK	CONNECTING PIECE
006	3320403	1.0	BEFUELLZYLINDER	FILLING CYLINDER
008	1575025	1.0	SCHLUESSEL	ENGINEERS WRENCH
009	0119523	1.0	SCHRAUBENDREHER 8	SCREW KEY 8
010	0552335	1.0	DORNSCHLUESSEL	MANDREL KEY
011	1146738	1.0	DREHSTIFT	TOMMY BAR
012	0550367	1.0	WARNBINKLEUCHTE	HAZARD WARNING LAMP
013	0556218	5.0	BATTERIE	BATTERY
014	0435705	1.0	VERBANDKASTEN	FIRST-AID BOX
015	0551663	1.0	WARNDREIECK	DANGER SIGNAL
020	2214570-ETL	1.0	HANDHEBEL-FETTPRESSE	HAND LEVER GREASE GUN
023	1070658	1.0	VIERKANTSCHLUESSEL	SPANNER WRENCH
100	3053553-ETL	1.0	SONDERWERKZEUG	SPECIAL TOOLS

GROVE [®]	WERKZEUG TOOLS	ERSATZTEILLISTE LIST OF SPARE PARTS		GMK 4075 BE 790 G 879
		01.02	3065012-ETL B	

CLICK HERE TO **DOWNLOAD** THE COMPLETE MANUAL

- Thank you very much for reading the preview of the manual.
- You can download the complete manual from: www.heydownloads.com by clicking the link below



- Please note: If there is no response to CLICKING the link, please download this PDF first and then click on it.

CLICK HERE TO **DOWNLOAD** THE COMPLETE MANUAL