

Ersatzteilliste

List of spare parts

GMK 4070

Fabrik-Nr.

Serial No.

05.96

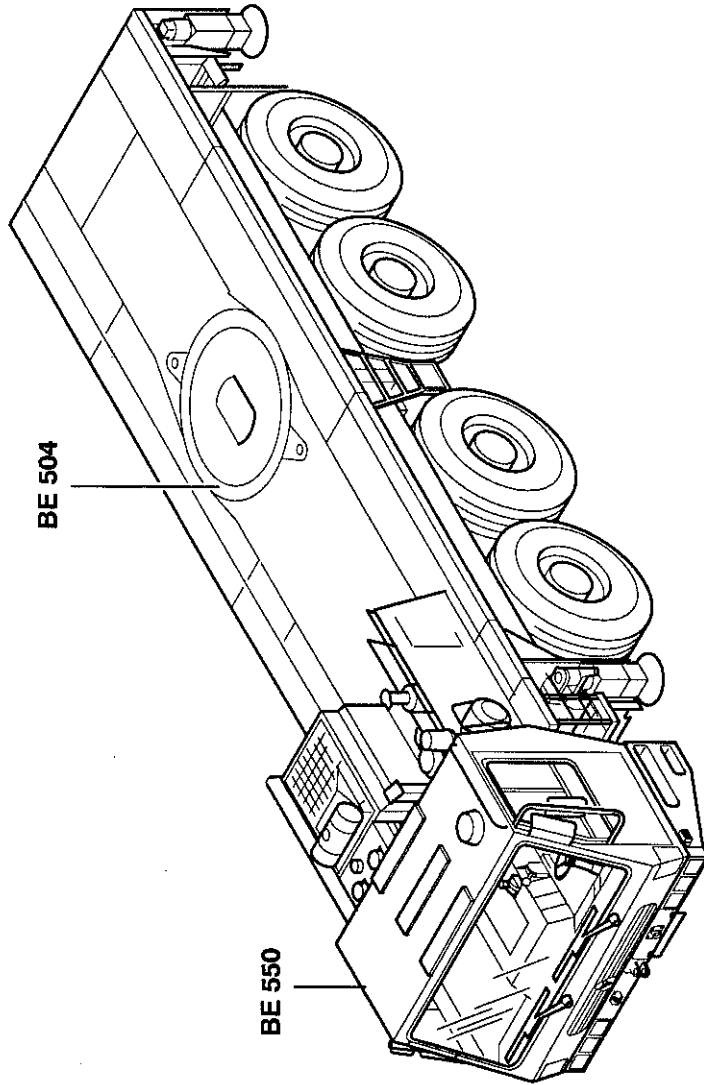
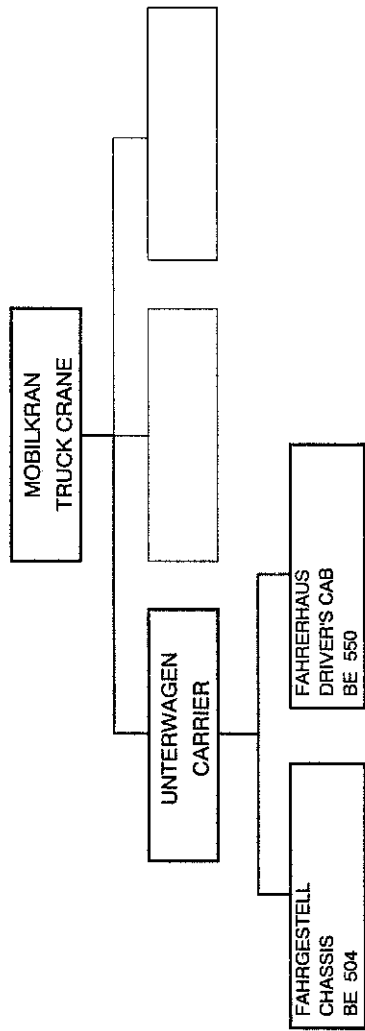
CLICK HERE TO **DOWNLOAD** THE COMPLETE MANUAL


- Thank you very much for reading the preview of the manual.
- You can download the complete manual from: www.heydownloads.com by clicking the link below



- Please note: If there is no response to CLICKING the link, please download this PDF first and then click on it.

CLICK HERE TO **DOWNLOAD** THE COMPLETE MANUAL



	BAUEINHEITENUEBERSICHT ASSEMBLY GROUPS - CONTENTS		UNTERWAGEN CARRIER		ERSATZTEILLISTE LIST OF SPARE PARTS		GMK 4070
					03.95	3003347-ETL	1/2

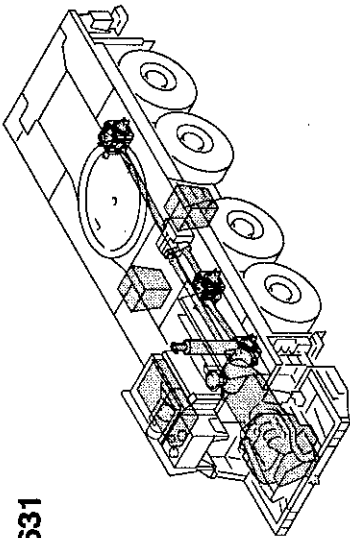
GRUPPE
GROUP

BENENNUNG

DESIGNATION

TEILE-NR.
PART-NO.

631

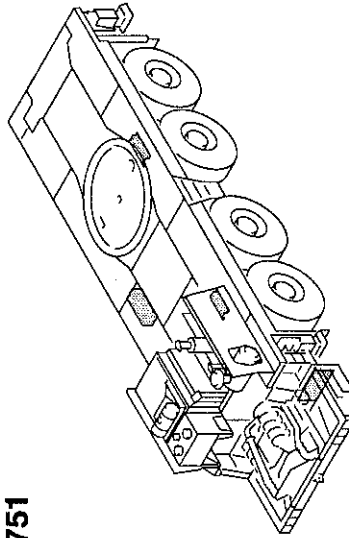


ANTRIEB (8x6)
ANTRIEB (8x8)
ABGAS - UND ANSAUGANLAGE
KUEHLER UND OELTANK
BATTERIEKASTEN
PUMPENVERTEILERGETRIEBE
VERTEILERGETRIEBE
GETRIEBEEINBAU 5HP600
GETRIEBE 5HP600
ECOMATGETRIEBE
VERTEILERGETRIEBE VG 1800
VERTEILERGETRIEBE VG 1800
DIESELTANKEINBAU
ANTRIEB TRIEBKOPF
DIESELMOTOR

DRIVE (8x6)
DRIVE (8x8)
EXHAUST - AND SUCTION SYSTEM
RADIATOR AND OILTANK
BATTERY BOX
PUMP DISTRIBUTOR GEAR
DISTRIBUTOR GEAR
GEAR MOUNTING 5HP600
GEAR UNIT 5HP600
ECOMAT GEAR
DISTRIBUTOR GEAR VG 1800
DISTRIBUTOR GEAR VG 1800
MOUNTING DIESEL TANK
TRACTION UNIT DRIVE
DIESEL ENGINE

2301073-ETL
2222106-ETL
2220309-ETL
2220311-ETL
2220313-ETL
2302087-ETL
2310166-ETL
2220315-ETL
2086955-ETL
2212848-ETL
2302089-ETL
2257274-ETL
2222724-ETL
2302084-ETL
2310165-ETL

751



DRUCKLUFTANLAGE
DRUCKLUFTANLAGE TRIEBKOPFRAHMEN
VENTILTRAEGER
DRUCKLUFTANLAGE FAHRWERKSRAHMEN
VENTILTRAEGER 1
VENTILTRAEGER 2
VENTILBLOCK
MEMBRANZYLINDER
VENTILTRAEGER 3

COMPRESSED-AIR SYSTEM
COMPRESSED-AIR SYSTEM,
TRACTION UNIT FRAME
VALVE SUPPORT
COMPRESSED-AIR SYSTEM, CHASSIS FRAME
VALVE SUPPORT 1
VALVE SUPPORT 2
VALVE BLOCK
DIAPHRAGM CYLINDER
VALVE SUPPORT 3

2303841-ETL
2220378-ETL
2226210-ETL
2300926-ETL
2300930-ETL
2300928-ETL
2222853-ETL
2222857-ETL
2226212-ETL



INHALTSVERZEICHNIS
TABLE OF CONTENTS

FAHRGESTELL
CHASSIS

ERSATZTEILLISTE
LIST OF SPARE PARTS

03.96

4/6

GMK 4070
BE 504

POS.	TEILE-NR.	MENGE	BENENNUNG	DESIGNATION
001	2222710	1.0	STOSS-STANGE	BUMPER
002	2222720	1.0	EINSTIEG LINKS	STEP(S), LEFT
003	2222722	1.0	EINSTIEG RECHTS	STEP(S), RIGHT
004	2222802	1.0	VERKLEIDUNG	COVER PLATE
004.02	2216387	3.0	ZUNGENSCHLOSS	LOCK
005	2252087	1.0	ABDECKUNG UNTEN LINKS	BOTTOM COVER PLATE, LEFT
006	2252088	1.0	ABDECKUNG UNTEN RECHTS	BOTTOM COVER PLATE, RIGHT
009	2222712	2.0	RAHMEN	FRAME



BEBLECHUNG TRIEBKOPFRAHMEN
COVER PLATES, TRACTION UNIT FRAME

ERSATZTEILLISTE
LIST OF SPARE PARTS

03.96 2222706-ETL B 1/1

GMK 4070
BE 504
G 034

POS.	TEILE-NR.	MENGE	BENENNUNG	DESIGNATION
001	2222603-ETL	1.0	ACHSANTRIEB KESSLER (8x6)	AXLE DRIVE KESSLER (8x6)
011	2309901-ETL	4.0	RAD KOMPLETT (AUSWAHL)	WHEEL COMPLETE (SELECTION)
012	2251293-ETL	4.0	FEDERBEIN	SUSPENSION CYLINDER ASSEMBLY
013	2083403	4.0	HALTEBUJEGEL	STIRRUP
015	2255320	4.0	FUELLSTANDSANZEIGE	LEVEL INDICATOR
021	2216636	8.0	SCHMUTZABSTREIFER	DIRT SCRAPER
028	2251322	4.0	RAENDELMUTTER	KNURLED NUT
029	2255889	4.0	GLEITRING	SLIDE RING
030	2255888	4.0	GEWINDEBUCHSE	THREADED BUSH
032	0106092	72.0	ZYLINDERSCHRAUBE	CHEESE HEAD BOLT
033	0105171	18.0	SECHSKANTSCHRAUBE	HEXAGON BOLT
034	1147634	16.0	ZYLINDERSCHRAUBE	CHEESE HEAD BOLT
035	0106103	16.0	ZYLINDERSCHRAUBE	CHEESE HEAD BOLT
036	1207756	48.0	RADMUTTER	WHEEL NUT
038	1065914	4.0	O-RING	O-RING
039	1207034	16.0	SCHEIBE	WASHER
040	1207936	16.0	SCHEIBE	WASHER
042	2215105	4.0	ZWISCHENLAGE	LINER
050	0117125	4.0	DICHTRING	GASKET
051	2257144	4.0	SCHLAUCHLEITUNG	HOSE
052	1068363	4.0	SCHELLE	CLAMP
058	0119350	32.0	SECHSKANTSCHRAUBE	HEXAGON BOLT



ACHSANBAU (8 x 6 x 8)

AXLE ATTACHMENT (8 x 6 x 8)

ERSATZTEILLISTE

LIST OF SPARE PARTS

03.96

2288060-ETL D

3/4

GMK 4070

BE 504

G 061

POS.	TEILE-NR.	MENGE	BENENNUNG	DESIGNATION
004	1371216	1.0	VERSCHLUSS-SCHRAUBE	SCREW PLUG
005	1371208	2.0	DICHTRING	GASKET
016	2309027	1.0	DIFFERENTIALGEHAEUSE	DIFFERENTIAL HOUSING
017	1925722	2.0	ANLAUFSCHEIBE	FRICTION WASHER
018	1925723	2.0	ANLAUFSCHEIBE	FRICTION WASHER
019	1925724	2.0	ACHSWELLENRAD	DIFFERENTIAL SIDE GEAR
020	1925725	4.0	AUSGLEICHSKEGELRAD	DIFFERENTIAL BEVEL GEAR
021	1925726	1.0	AUSGLEICHSSTERN	DIFFERENTIAL SPIDER
022	1925727	2.0	LAGERBUCHSE	BEARING BUSH
023	1925349	2.0	KEGELROLLENLAGER	TAPERED ROLLER BEARING
024	2309029	2.0	STELLRING	ADJUSTING COLLAR
025	0118438	12.0	ZYLINDERSCHRAUBE	CHEESE HEAD BOLT
026	2309030	2.0	ZYLINDERSCHRAUBE	CHEESE HEAD BOLT
028	1684143	16.0	SECHSKANTSCHRAUBE	HEXAGON BOLT
029	1925729	4.0	LAGERBUCHSE	BEARING BUSH
030	2309032	1.0	SCHIEBEMUFFE	SLIDING SLEEVE
031	2309033	1.0	SCHALTGABEL	CONTROL FORK
032	2309034	1.0	KOLBEN	PISTON
033	2309035	2.0	SCHNEIBE	WASHER
034	2212311	1.0	O-RING	O-RING
035	2309038	1.0	O-RING	O-RING
036	1925786	1.0	DRUCKFEDER	PRESSURE SPRING
037	2309055	2.0	SECHSKANTSCHRAUBE	HEXAGON BOLT
038	2309039	1.0	ZYLINDER	CYLINDER
039	1925441	1.0	DRUCKSCHALTER	PRESSURE SWITCH
040	0117137	1.0	DICHTRING	GASKET
041	1925734	1.0	RITZEL UND TELLERRAD	PINION AND DIFFERENTIAL RING GEAR
059	2309036	1.0	STANGE	ROD
060	2309037	1.0	GEWINDEBUCHSE	THREADED BUSH
064	1686701	2.0	SCHNEIBE	WASHER



ACHSANTRIEB
AXLE DRIVE

ERSATZTEILLISTE
LIST OF SPARE PARTS

05.96 2214658-ETL C 2/2

GMK 4070
BE 504
G 061

POS.	TEILE-NR.	MENGE	BENENNUNG	DESIGNATION
012	2309054	2.0	O-RING	O-RING
015	2309025	1.0	PLANETENGEHAEUSE	PLANETARY GEAR CASING
016	1925785	1.0	VERSCHLUSS-SCHRAUBE	SCREW PLUG
017	0117151	1.0	DICHTRING	GASKET
018	1371216	1.0	VERSCHLUSS-SCHRAUBE	SCREW PLUG
019	1371208	1.0	DICHTRING	GASKET
020	0117131	1.0	DICHTRING	GASKET
021	1925788	1.0	ENTLUEFTER	AIR BLEEDER
023	2309022	1.0	DECKEL	COVER
024	0437306	6.0	ZYLINDERSCHRAUBE	CHEESE HEAD BOLT
025	1069223	1.0	O-RING	O-RING
026	2309020	1.0	FLANSCH	FLANGE
027	0105120	12.0	SCHRAUBE	BOLT
062	2309049	1.0	WELLE	SHAFT
063	2309050	1.0	WELLE	SHAFT
064	0434575	2.0	RILLENKUGELLAGER	GROOVED BALL BEARING
065	2252487	2.0	STUETZSCHEIBE	BACK-UP WASHER
066	1207981	2.0	SICHERUNGSRING	LOCKING RING
067	2309048	2.0	WELLENDICHTRING	SHAFT SEAL
073	2309051	2.0	RING	RING
082	2309023	1.0	O-RING	O-RING
084	0105108	6.0	SECHSKANTMUTTER	HEXAGON NUT
088	2309021	1.0	O-RING	O-RING
090	1925719	1.0	DECKEL	COVER
097	0028503	2.0	SICHERUNGSRING	LOCKING RING



ACHSANTRIEB
AXLE DRIVE

ERSATZTEILLISTE
LIST OF SPARE PARTS

05.96 2214659-ETL C 1/4

GMK 4070
BE 504
G 061

POS.	TEILE-NR.	MENGE	BENENNUNG	DESIGNATION
001	2315403	1.0	BREMSENDECKPLATTE	BRAKE COVER PLATE
002	2315390	2.0	VERSCHLUSS-STOPFEN	PLUG
003	2315391	1.0	BREMSENTRAEGER	BRAKE ANCHOR PLATE
004	2315393	2.0	ZUGFEDER	TENSION SPRING
005	2315404	2.0	BREMSBACKE MIT BELAG	BRAKE SHOE WITH LINING
006	2315395	1.0	SPREIZVORRICHTUNG	EXPANSION DEVICE
007	1927225	2.0	MUTTER	NUT



BREMSE
BRAKE

ERSATZTEILLISTE
LIST OF SPARE PARTS

01.96 2315384-ETL 1/1

GMK 4070
BE 504
G 061

POS.	TEILE-NR.	MENGE	BENENNUNG	DESIGNATION
------	-----------	-------	-----------	-------------

001	2287375	1.0	RAD 14.00 R25 XGC	WHEEL 14.00 R25 XGC
001.01	2251168	1.0	REIFEN	TYRE
001.02	2252792	1.0	SCHEIBENRAD	WHEEL RIM
001.03	0557074	1.0	FELGENVENTIL	RIM VALVE
002	2287022	1.0	RAD 14.00 R25 VHB	WHEEL 14.00 R25 VHB
002.01	2252989	1.0	REIFEN	TYRE
002.02	2252792	1.0	SCHEIBENRAD	WHEEL RIM
002.03	0557074	1.0	FELGENVENTIL	RIM VALVE
003	2288030	1.0	RAD 17,5 R25 XHC	WHEEL 17.5 XHC
003.01	1925098	1.0	REIFEN	TYRE
003.02	2310273	1.0	SCHEIBENRAD	WHEEL RIM
003.03	0557074	1.0	FELGENVENTIL	RIM VALVE
004	2287380	1.0	RAD 16.00 R25 XGC	WHEEL 16.00 R25 XGC
004.01	2251167	1.0	REIFEN	TYRE
004.02	2252793	1.0	SCHEIBENRAD	WHEEL RIM
004.03	0557074	1.0	FELGENVENTIL	RIM VALVE
005	2287026	1.0	RAD 16.00 R25 VHB	WHEEL 16.00 R25 VHB
005.01	2251123	1.0	REIFEN	TYRE
005.02	2252793	1.0	SCHEIBENRAD	WHEEL RIM
005.03	0557074	1.0	FELGENVENTIL	RIM VALVE



RAD KOMPLETT (AUSWAHL)
WHEEL COMPLETE (SELECTION)

ERSATZTEILLISTE LIST OF SPARE PARTS		GMK 4070 BE 504 G 061
03.95	2309901-ETL	1/2

POS.	TEILE-NR.	MENGE	BENENNUNG	DESIGNATION
001	225324	1.0	KONSOLE	CONSOLE
002	2253157	1.0	WELLE	SHAFT
003	2253158	1.0	ZAHNRAD	GEAR
004	2253159	1.0	ZAHNRAD	GEAR
005	2227199	1.0	ABDECKUNG	COVER
006	2253163	2.0	DISTANZBUCHSE	SPACER BUSH
008	0437781	1.0	SCHEIBE	WASHER
009	2251015	1.0	SCHEIBE	WASHER
010	2251016	1.0	SCHEIBE	WASHER
011	2253167	2.0	SPRENGRING	RETAINING DEVICE
012	0028216	1.0	SICHERUNGSRING	RETAINING RING
013	2251019	2.0	RILLENKUGELLAGER	GROOVED BALL BEARING
014	2251020	1.0	RILLENKUGELLAGER	GROOVED BALL BEARING
025	2251004	1.0	KUPPLUNGSFLANSCH	COUPLING FLANGE
026	0027746	1.0	KEIL	BELT



LENKUNG OBERWAGEN
STEERING SYSTEM FOR SUPERSTRUCTURE

ERSATZTEILLISTE
LIST OF SPARE PARTS

03.95 2225322-ETL A 1/1

GMK 4070
BE 504
G 072

POS. POS.	TEILE-NR. PART-NO.	MENGE QUANTITY	BENENNUNG	DESIGNATION
--------------	-----------------------	-------------------	-----------	-------------

001	2304925-ETL	1.0	ABSTUETZUNG VORNE	FRONT OUTRIGGER
002	2304927-ETL	1.0	ABSTUETZUNG HINTEN	REAR OUTRIGGER



ABSTUETZUNG
SUPPORT

03.95		2304923-ETL	1/1
ERSATZTEILLISTE		LIST OF SPARE PARTS	

GMK 4070
BE 504
G 460

POS. POS.	TEILE-NR. PART-NO.	MENGE QUANTITY	BENENNUNG	DESIGNATION
001	2220309-ETL	1.0	ABGAS- UND ANSAUGANLAGE	EXHAUST- AND SUCTION GAS SYSTEM
002	2220311-ETL	1.0	KUEHLER UND OELTANK	RADIATOR AND OILTANK SUBASSEMBLY
003	2220313-ETL	1.0	BATTERIEKASTEN	BATTERY BOX
004	2302087-ETL	1.0	PUMPENVERTEILERGETRIEBE	PUMP DISTRIBUTOR GEAR
005	2220315-ETL	1.0	GETRIEBEEINBAU 5HP600	GEAR MOUNTING 5HP600
006	2302089-ETL	1.0	GETRIEBEEINBAU VG1800	GEAR MOUNTING VG1800
007	2212844	1.0	GELENKWELLE	CARDAN SHAFT
008	2212843	1.0	GELENKWELLE	CARDAN SHAFT
009	2212842	1.0	GELENKWELLE	CARDAN SHAFT
010	2212839	1.0	GELENKWELLE	CARDAN SHAFT
011	2212840	1.0	GELENKWELLE	CARDAN SHAFT
012	2212841	1.0	GELENKWELLE	CARDAN SHAFT
018	2222724-ETL	1.0	DIESELTANKEINBAU	MOUNTING DIESEL TANK
019	2302084-ETL	1.0	ANTRIEB TRIEBKOPF	DRIVE, TRACTION UNIT



ANTRIEB (8 x 6)
DRIVE (8 x 6)

ERSATZTEILLISTE
LIST OF SPARE PARTS

03.95 2301073-ETL 1/1

GMK 4070
BE 504
G 631

POS. POS.	TEILE-NR. PART-NO.	MENGE QUANTITY	BENENNUNG	DESIGNATION
--------------	-----------------------	-------------------	-----------	-------------

001	1200319	1.0	BATTERIEKASTEN	BATTERY BOX
001.01	1681230	1.0	BATTERIEKASTEN OBERTEIL	BATTERY BOX, TOP
001.02	1068061	1.0	BATTERIEKASTEN UNTERTEIL	BATTERY BOX, BOTTOM
001.03	1681231	1.0	BATTERIERAHMEN	BATTERY FRAME
001.04	1681232	2.0	DRUCKBUEGEL	CLAMP STRAP
001.05	1681233	2.0	GEWINDESTANGE	THREADED ROD
001.06	1681234	2.0	TUELLE	SOCKET
001.07	1681235	1.0	BATTERIEHAUPTSCHALTER	BATTERY MASTER SWITCH

	BATTERIEKASTEN		ERSATZTEILLISTE LIST OF SPARE PARTS	GMK 4070 BE 504 G 631	
	BATTERY BOX				06.92
					2220313-ETL

POS. POS.	TEILE-NR. PART-NO.	MENGE QUANTITY	BENENNUNG	DESIGNATION
--------------	-----------------------	-------------------	-----------	-------------

001	1203800	1.0	INDUKTIVGEBER	INDUCTIVE SENDER
002	1371187	1.0	TACHOWELLE	SPEEDO SHAFT
003	1371188	1.0	KABEL	CABLE
004	1368406	1.0	FILTER	FILTER
005	1371195	1.0	O-RING	O-RING

	ECOMATGETRIEBE		ERSATZTEILLISTE LIST OF SPARE PARTS	GMK 4070 BE 504 G 631
	ECOMAT GEAR			

POS. POS.	TEILE-NR. PART-NO.	MENGE QUANTITY	BENENNUNG	DESIGNATION
--------------	-----------------------	-------------------	-----------	-------------

001	2220277	1.0	KRAFTSTOFFTANK RECHTS	FUEL TANK, RIGHT
002	2220279	1.0	KRAFTSTOFFTANK LINKS	FUEL TANK, LEFT
008	2310405	1.0	SCHLAUCHLEITUNG	HOSE
016	2250845	2.0	HALTERUNG	MOUNTING PIECE



DIESELTANKEINBAU
MOUNTING DIESEL TANK

ERSATZTEILLISTE
LIST OF SPARE PARTS

03.95 2222724-ETL B 1/1

GMK 4070
BE 504
G 631

POS. POS.	TEILE-NR. PART-NO.	MENGE QUANTITY	BENENNUNG	DESIGNATION
001	3005508	1.0	VENTILTRAEGER	VALVE SUPPORT
002	1684621	1.0	LUFTTROCKNER	AIR DRIER
002.01	1374158	1.0	REPARATURSATZ	REPAIR KIT
002.02	1374159	1.0	REPARATURSATZ	REPAIR KIT
002.03	1375095	1.0	KARTUSCHE	CARTRIDGE
002.04	1374160	1.0	HEIZUNG	HEATING SYSTEM
003	1927170	1.0	GERAEUSCHDAEMPFER	SILENCER
005	2309573	1.0	DRUCKLUFTBEHAELTER	COMPRESSED-AIR RESERVOIR
006	2309568	1.0	SPANNBAND	TIGHTENING STRAP
007	1570750	1.0	ENTWAESSERUNGSVENTIL	DRAIN VALVE
011	1684756	1.0	REIFENFUELLVENTIL	TYRE INFLATOR VALVE
014	1571489	1.0	SCHELLE	CLIP
031	0117142	3.0	DICHTRING	GASKET
032	1065361	3.0	VERSCHLUSS-SCHRAUBE	SCREW PLUG
041	0437136	1.0 m	ROHR	PIPE
042	0437135	1.0 m	ROHR	PIPE



VENTILTRAEGER
VALVE SUPPORT

ERSATZTEILLISTE
LIST OF SPARE PARTS
03.96 2226210-ETL D 1/1

GMK 4070
BE 504
G 751

POS. POS.	TEILE-NR. PART-NO.	MENGE QUANTITY	BENENNUNG	DESIGNATION
001	1376246	2.0	MEMBRANZYLINDER	DIAPHRAGM CYLINDER
001.01	1369798	1.0	REPARATURSATZ	REPAIR KIT
002	1682355	4.0	MEMBRANZYLINDER	DIAPHRAGM CYLINDER
002.01	1684427	1.0	REPARATURSATZ	REPAIR KIT
003	1922486	2.0	FEDERSPEICHERMEMBRANZYLINDER	SPRING DIAPHRAGM CYLINDER
004	1682354	4.0	FEDERSPEICHERMEMBRANZYLINDER	SPRING DIAPHRAGM CYLINDER
004.01	1681193	1.0	REPARATURSATZ	REPAIR KIT
012	1202061	5.0	PRUEFANSCHLUSSVERSCHRAUBUNG	INSPECTION SCREW COUPLING



MEMBRANZYLINDER
DIAPHRAGM CYLINDER

ERSATZTEILLISTE
LIST OF SPARE PARTS

06.94 2222857-ETL E 1/1

GMK 4070
BE 504
G 751

POS. POS.	TEILE-NR. PART-NO.	MENGE QUANTITY	BENENNUNG	DESIGNATION
001	2310975	1.0	ANTRIEBSEINHEIT	DRIVE UNIT
002	2310978	3.0	GETRIEBEGEHAEUSE	GEAR HOUSING
003	2310979	1.0	GETRIEBEWELLENSATZ	GEAR SHAFT SET
004	2310980	2.0	GETRIEBEWELLENSATZ	GEAR SHAFT SET
005	2310982	1.0	ZUSATZPUMPE	OPTIONAL PUMP
006	2309588	6.0	DICHTRING	GASKET
007	2309587	6.0	DICHTRING	GASKET



VIERFACH - ZAHNRADPUMPE
FOURWAY - GEARPUMP

09.93 2310467-ETL 1/1

ERSATZTEILLISTE
LIST OF SPARE PARTS

GMK 4070
BE 504
G 781

POS. POS.	TEILE-NR. PART-NO.	MENGE QUANTITY	BENENNUNG	DESIGNATION
300	2216830	1.0	SCHLAUCHLEITUNG	HOSE
301	2211324	1.0	SCHLAUCHLEITUNG	HOSE
302	1930659	1.0	SCHLAUCHLEITUNG	HOSE
303	2257238	1.0	SCHLAUCHLEITUNG	HOSE
305	1201902	1.0	SCHLAUCHLEITUNG	HOSE
306	2309163	1.0	SCHLAUCHLEITUNG	HOSE
307	1066000	1.0	SCHLAUCHLEITUNG	HOSE
308	2211360	1.0	SCHLAUCHLEITUNG	HOSE
309	2254679	1.0	SCHLAUCHLEITUNG	HOSE
310	2211818	1.0	SCHLAUCHLEITUNG	HOSE
312	1573668	1.0	SCHLAUCHLEITUNG	HOSE
314	2254108	1.0	SCHLAUCHLEITUNG	HOSE
315	2250908	1.0	SCHLAUCHLEITUNG	HOSE
316	2250909	1.0	SCHLAUCHLEITUNG	HOSE
320	2254111	1.0	SCHLAUCHLEITUNG	HOSE
344	2254112	1.0	SCHLAUCHLEITUNG	HOSE
362	0559465	1.0	SCHLAUCHLEITUNG	HOSE
372	2250952	1.0	SCHLAUCHLEITUNG	HOSE
400	2254118	1.0	SCHLAUCHLEITUNG	HOSE
404	2254741	1.0	SCHLAUCHLEITUNG	HOSE



SCHLAUCHLEITUNGEN FAHRWERKSRAHMEN
HOSES, CHASSIS FRAME

ERSATZTEILLISTE
LIST OF SPARE PARTS

04.95 2302295-ETL B 1/6

GMK 4070
BE 504
G 781

POS. POS.	TEILE-NR. PART-NO.	MENGE QUANTITY	BENENNUNG	DESIGNATION
--------------	-----------------------	-------------------	-----------	-------------

382	2214037	5.0	SCHLAUCHLEITUNG	HOSE
383	0554843	1.0	SCHLAUCHLEITUNG	HOSE
384	2212703	2.0	SCHLAUCHLEITUNG	HOSE
396	2250965	1.0	SCHLAUCHLEITUNG	HOSE
397	2250966	1.0	SCHLAUCHLEITUNG	HOSE
398	2250967	1.0	SCHLAUCHLEITUNG	HOSE



SCHLAUCHLEITUNGEN FAHRWERKSRAHMEN
HOSES, CHASSIS FRAME

ERSATZTEILLISTE
LIST OF SPARE PARTS
04.95 2302295-ETL B 6/6

GMK 4070
BE 504
G 781

POS. POS.	TEILE-NR. PART-NO.	MENGE QUANTITY	BENENNUNG	DESIGNATION
--------------	-----------------------	-------------------	-----------	-------------

001	2079927-ETL	1.0	STEUERPLATTE (3-FACH)	CONTROL BOARD (3-FOLD)
002	0553243	2.0	VERSCHLUSS-SCHRAUBE	SCREW PLUG
003	1575155	1.0	EINSCHRAUBSTUTZEN	MALE SCREW CONNECTION
004	1680394	1.0	VERSCHLUSS-SCHRAUBE	SCREW PLUG
005	1146940	2.0	EINSCHRAUBSTUTZEN	MALE SCREW CONNECTION
006	1575169	2.0	EINSCHRAUBSTUTZEN	MALE SCREW CONNECTION
007	1147717	1.0	ANSCHLUSS-STUTZEN	CONNECTION NOZZLE

	STEUERPLATTE (3-FACH) CONTROL BOARD (3-FOLD)		ERSATZTEILLISTE LIST OF SPARE PARTS	GMK 4070 BE 504 G 781
			07.93 222117-ETL	1/1

POS. POS.	TEILE-NR. PART-NO.	MENGE QUANTITY	BENENNUNG	DESIGNATION
--------------	-----------------------	-------------------	-----------	-------------

005	1686936	1.0	4/3-WEGE-VENTIL	4/3-WAY VALVE
005.01	1925835	1.0	4/3-WEGE-VENTIL (REXROTH)	4/3-WAY VALVE (REXROTH)
005.01.01	0556286	2.0	MAGNETSPULE	SOLENOID COIL
005.01.02	1684947	2.0	O-RING	O-RING
005.01.03	1576661	4.0	O-RING	O-RING
005.01.04	1148080	2.0	LEITUNGSDOSE	ANGLE PLUG
005.02	1925834	1.0	4/3 WEGEVENTIL(ABEX)	4/3-WAY VALVE (ABEX)
005.02.01	1576856	2.0	MAGNETSPULE	SOLENOID COIL
005.02.02	1576858	2.0	O-RING	O-RING
005.02.03	1576857	4.0	O-RING	O-RING
005.02.04	1148080	2.0	LEITUNGSDOSE	ANGLE PLUG



STEUERPLATTE (4-FACH)
CONTROL BOARD (4-FOLD)

ERSATZTEILLISTE
LIST OF SPARE PARTS

07.94 2079926-ETL 2/2

GMK 4070
BE 504
G 781

POS. POS.	TEILE-NR. PART-NO.	MENGE QUANTITY	BENENNUNG	DESIGNATION
--------------	-----------------------	-------------------	-----------	-------------

001	1375973	1.0	KOLBENRADPUMPE	RADIAL PISTON PUMP
001.01	1925112	1.0	DICHTUNGSSATZ	SET OF SEALS
002	0557501	1.0	ENTLUEFTUNGSVENTIL	AIR BLEED VALVE
300	2211876	1.0	SCHLAUCHLEITUNG	HOSE




NOTLENKPUMPE
EMERGENCY-STEERING PUMP

ERSATZTEILLISTE
LIST OF SPARE PARTS
02.92 2225154-ETL 1/1

GMK 4070
BE 504
G 781

POS. POS.	TEILE-NR. PART-NO.	MENGE QUANTITY	BENENNUNG	DESIGNATION
001	1927573	1.0	SCHIEBEZYLINDER (MONTAN)	SLIDING CYLINDER (MONTAN)
001.01	1927564	1.0	DICHTUNGSSATZ	SET OF SEALS
002	1929647	1.0	DIFFERENTIALZYLINDER (BUCHHOLZ)	DIFFERENTIAL CYLINDER (BUCHHOLZ)
002.01	1925646	1.0	DICHTUNGSSATZ	SET OF SEALS
003	2257411	1.0	TELESKOPZYLINDER (HENGSTLER)	TELESCOPE CYLINDER (HENGSTLER)
003.01	2257614	1.0	DICHTUNGSSATZ	SET OF SEALS

	SCHIEBEZYLINDER SLIDING CYLINDER		ERSATZTEILLISTE LIST OF SPARE PARTS	GMK 4070 BE 504 G 781
			03.96	1922660-ETL A 1/1

POS. POS.	TEILE-NR. PART-NO.	MENGE QUANTITY	BENENNUNG	DESIGNATION
001	2249040	2.0	HALTERUNG	MOUNTING PIECE
002	2217819	2.0	HALTERUNG	MOUNTING PIECE
003	1927031	1.0	EINSATZ	INSERT
003.01	2212914	1.0	ABDECKRAHMEN	COVER FRAME
004	1927032	1.0	EINSATZ	INSERT
004.01	2212914	1.0	ABDECKRAHMEN	COVER FRAME
005	1927033	2.0	FERNSCHEINWERFER-EINSATZ	HEADLAMP, FULL BEAM
005.01	1925676	1.0	SCHUTZKAPPE	CAP
006	0438912	4.0	GLUEHLAMPE	BULB
007	1926635	2.0	GLUEHLAMPE	BULB
008	2222712	2.0	RAHMEN	FRAME



SCHEINWERFER
HEADLAMP

03.96 2222985-ETL C 1/1

ERSATZTEILLISTE
LIST OF SPARE PARTS

KMK 4070
BE 504
G 801

POS. POS.	TEILE-NR. PART-NO.	MENGE QUANTITY	BENENUNG	DESIGNATION
001	1927304	1.0	SCHALTSTRANK	SWITCH BOX
003	2210345	1.0	FRONTPLATTE RECHTS	FRONT PLATE, RIGHT
004	2215901	5.0	KIPPSCHALTER	TOGGLE SWITCH
005	2257108	2.0	KIPPSCHALTER	TOGGLE SWITCH
006	1685867	1.0	TUERKONTAKTSCHALTER	DOOR CONTACT SWITCH
007	1375640	1.0	KABELVERSCHRAUBUNG	CABLE SCREW CONNECTION
008	1680204	15.0	STECKHUELSE	RECEPTACLE
009	1927035	1.0	LAMPE	LAMP
010	0438897	1.0	GLUEHLAMPE	BULB
011	1677741	2.0	GLEICHRICHTER	RECTIFIER
012	2214704	2.5 m	LEITUNG	CABLE
013	0554244	2.0	KABELBINDER	CABLE STRAP
014	1370446	0.1 m	ISOLIERSCHLAUCH	INSULATING HOSE
015	0431697	1.0	LINSEN-BLECH-SCHRAUBE	RECESSED PAN HEAD TAPPING SCREW

	TASTEREINHEIT ABSTUETZUNG RECHTS		ERSATZTEILLISTE LIST OF SPARE PARTS	GMK 4070 BE 504 G 801
	RIGHT PUSH BUTTON UNIT FOR OUTRIGGERS			
	06.94	2223167-ETL A		

POS. POS.	TEILE-NR. PART-NO.	MENGE QUANTITY	BENENNUNG	DESIGNATION
001	2229337	1.0	BLECH	PLATE
005	1574197	4.0	MEGKONUS	MEGI CONE
012	1962273	2.0	VERSCHLUSSBLOCK	LOCKING BLOCK
013	2310065	2.0	LAGER	BEARING
014	1930313	2.0	BOLZEN	PIN
016	2256619	2.0	PUFFER	BUFFER



KABINENLAGERUNG
CAB SUPPORT

ERSATZTEILLISTE
LIST OF SPARE PARTS

03.96 2224995-ETL 5 1/1

GMK 4070
BE 550
G 231

POS. POS.	TEILE-NR. PART-NO.	MENGE QUANTITY	BENENNUNG	DESIGNATION
004	3007325	2.0	KUEHLERGRILLENSTUECK	RADIATOR GRILLE TAIL PIECE
005	3005649	1.0	KUEHLERGRILL	RADIATOR GRILLE
006	2215750	1.0	RAHMEN	FRAME
007	1370233-ETL	1.0	FAHRERSITZ	SEAT
008	1929123-ETL	1.0	BEIFAHRERSITZ	PASSENGER SEAT
009	2252259	1.0	SCHLOSS	LOCK
010	2252261	1.0	SCHLIESSBOLZEN	STRIKER PIN
011	1205504	1.0	GEWINDEPLATTE	PLATE WITH TAP HOLES
012	2252260	1.0	UNTERLEGSCHHEIBE	WASHER
014	1930315	1.0	WASSERHEIZGERAET LINKS	WATER HEATER, LEFT
015	1930316	1.0	WASSERHEIZGERAET RECHTS	WATER HEATER, RIGHT
016	1680462	2.0	BOWDENZUG MIT ARRETIERUNG	BOWDEN WIRE WITH LOCKING
017	1681629	1.0	BEDIENELEMENT	CONTROL ELEMENT
018	1680453	1.0	BOWDENZUG	BOWDEN CABLE
023	2210125	1.0	BOLZEN	PIN
024	2210126	1.0	SECHSKANTSCHRAUBE	HEXAGON BOLT
025	0437642	1.0	SECHSKANTMUTTER	HEXAGON NUT
026	2210127	1.0	SITZUNTERGESTELL	SEAT SUPPORT
027	1929922	1.0	FRONTPLATTE	FRONT PLATE
030	2314457	1.0	SPIRALKLEMME	SPIRAL CLAMP
035	0437176	16.0	SECHSKANTSCHRAUBE	HEXAGON BOLT
036	2252262	2.0	SENKSCHEIBE	COUNTERSUNK SCREW
037	1930311	1.0	FALTENBALG	BELLOWS
038	2211545	1.0	SPIRALKLEMME	SPIRAL CLAMP
039	2256521	2.0	SICHERHEITSGURT	SAFETY BELT
040	0437177	8.0	SECHSKANTSCHRAUBE	HEXAGON BOLT
041	2257102	8.0	SNAPKAPPE	CAP
045	3007321	1.0	FIRMENLOGO	COMPANY LOGO



FAHRERHAUS ZUSAMMENBAU
DRIVER'S CAB, ASSEMBLY

ERSATZTEILLISTE
LIST OF SPARE PARTS

05.96 2224631-ETL H 1/1

GMK 4070
BE 550
G 231

POS. POS.	TEILE-NR. PART-NO.	MENGE QUANTITY	BENENNUNG	DESIGNATION
001	1681628	1.0	WAERMETAUSCHER	HEAT EXCHANGER
002	1680618	1.0	GEBLAESEEINHEIT	BLOWER
002.01	2212138	1.0	SCHAUFELRAD	VANE WHEEL
002.02	2212140	1.0	SCHAUFELRAD	VANE WHEEL
002.03	1377181	1.0	ELEKTROMOTOR	ELECTRIC MOTOR
002.04	1375795	1.0	VORWIDERSTAND	SERIES RESISTOR
003	1931063	1.0	LUFTANSAUGHAUBE	AIR INTAKE HOOD
003.01	2212144	1.0	GUMMITUELLE	RUBBER SLEEVE
003.02	2212145	1.0	FLUSSENSIEB	FLUFF SCREEN



WASSERHEIZGERAET RECHTS
WATER HEATER, RIGHT

ERSATZTEILLISTE

LIST OF SPARE PARTS

06.92

1930316-ETL

1/1

GMK 4070
BE 550
G 291

POS. POS.	TEILE-NR. PART-NO.	MENGE QUANTITY	BENENNUNG	DESIGNATION
005	1922243	2.0	KONTROLL-LEUCHTE	INDICATOR LAMP
005.01	2210349	1.0	GLUEHLAMPE	BULB
006	2210083	1.0	ZUENDLICHTSCHALTER	COMBINED LIGHTING AND IGNITION SWITCH
007	2210081	1.0	DRUCKKNOPFSCHALTER START	START PUSH BUTTON
008	2210082	1.0	DRUCKKNOPFSCHALTER STOP	STOP PUSH BUTTON
009	1929340	1.0	FERNTHERMOMETER	DISTANCE THERMOMETER
010	1929342	1.0	TANKANZEIGE	FUEL GAUGE
011	1929338	1.0	OELDRUCKMESSER	OIL PRESSURE GAUGE
012	1929109	1.0	EINSATZSYMBOL LUFTFILTER	SYMBOL FOR AIR FILTER
013	1922274	1.0	EINSATZSYMBOL BATTERIE	SYMBOL FOR BATTERY
014	1929113	1.0	EINSATZSYMBOL TANKINHALT	SYMBOL FOR TANK LEVEL
018	1922250	1.0	EINSATZ OHNE SYMBOL	INSERT WITHOUT SYMBOL
026	1681367	2.0	VERTEILER	MANIFOLD
031	0554244	15.0	KABELBINDER	CABLE STRAP
043	2251008	2.0	GLUEHLAMPE	BULB



EINSCHUB 1C

SLIDE-IN UNIT 1C

ERSATZTEILLISTE
LIST OF SPARE PARTS

1/2

03.96

2222952-ETL C

CMK 4070
BE 550
G 802

POS. POS.	TEILE-NR. PART-NO.	MENGE QUANTITY	BENENNUNG	DESIGNATION
--------------	-----------------------	-------------------	-----------	-------------

001	2210233	1.0	FRONTPLATTE	FRONT PLATE
003	1926203	1.0	MONTAGEPLATTE	MOUNTING PLATE
005	1680287	2.0	DISTANZROLLE	ROLLER-TYPE SPACER
006	1374640	2.0	ZYLINDERSCHRAUBE	CHEESE HEAD BOLT
007	1680286	2.0	KARTENHALTER	MAP HOLDER
017	1374653	5.0	ZYLINDERSCHRAUBE	CHEESE HEAD BOLT
018	1680288	5.0	MUTTER	NUT
019	1374620	5.0	SCHEIBE	WASHER
020	2214704	13.5 m	LEITUNG	CABLE
021	1297032	2.0	KLEINRELAIS	SMALL-RELAY
021.01	1067047	1.0	KLEINRELAIS	SMALL-RELAY
021.02	1067048	1.0	STECKSOCKEL	PLUG
023	2215141	1.0	RELAISBLECH	RELAY PLATE
024	1926579	2.0	AUFNAHMEGEHAEUSE	RECEPTACLE
025	2257093	30.0	BUCHSE	BUSH
026	2210566	2.0	KODIERSTIFT	CODING PIN
027	1680204	32.0	STECKHUELSE	RECEPTACLE
028	1680205	8.0	STECKHUELSE	RECEPTACLE
029	1680203	12.0	ADERENDHUELSE	END SPLICE
030	0554244	5.0	KABELBINDER	CABLE STRAP
031	1677741	2.0	GLEICHRICHTER	RECTIFIER



EINSCHUB 5.1C FAHRBETRIEB
SLIDE-IN UNIT 5.1C FOR DRIVING MODE

ERSATZTEILLISTE
LIST OF SPARE PARTS


06.92 2298413-ETL 1/2

GMK 4070
BE 550
G 802

POS. POS.	TEILE-NR. PART-NO.	MENGE QUANTITY	BENENNUNG	DESIGNATION
001	2210086	6.0	SICHERUNGSDOSE	FUSE BOX
003	2210088	22.0	FLACHSICHERUNGSEINSATZ 10 A	FLAT FUSE LINK
004	2210089	11.0	FLACHSICHERUNGSEINSATZ 15 A	FLAT FUSE LINK
005	2210196	4.0	FLACHSICHERUNGSEINSATZ 3 A	FLAT FUSE LINK
006	2212205	1.0	FLACHSICHERUNGSEINSATZ 20 A	FLAT FUSE LINK
040	1065888	4.0	DIODENKASTEN	DIODE BOX

	KABELBAUM ARMATURENBRETT CABLE HARNESS INSTRUMENT BOARD		ERSATZTEILLISTE LIST OF SPARE PARTS	GMK 4070 BE 550 G 802
			06.94	2222989-ETL B 1/1

POS. POS.	GRUPPE (G) GROUP (G)	MENGE QUANTITY	BENENNUNG	DESIGNATION	TEILE-NR. PART-NO.
001	BE 600	1.0	DREHTISCH	TURNTABLE	2303229-ETL
002	BE 630	1.0	KRANKABINE	CRANE OPERATOR'S CAB	2221601-ETL
003	BE 650	1.0	GEGENGEWICHT	COUNTERWEIGHT	2221590-ETL
004	BE 660	1.0	ANTRIEBSEINHEIT	DRIVE UNIT	2082595-ETL
005	BE 690	1.0	VERBINDUNGSTEILE	CONNECTING PARTS	2221580-ETL
006	BE 700	1.0	TELESKOPPAUSLEGER	TELESCOPIC BOOM	2220675-ETL

	BAUEINHEITENUEBERSICHT	KRANAUFBAU	ERSATZTEILLISTE LIST OF SPARE PARTS	GMK 4070
	ASSEMBLY GROUPS - CONTENTS	SUPERSTRUCTURE		



POS. POS.	TEILE-NR. PART-NO.	MENGE QUANTITY	BENENNUNG	DESIGNATION
--------------	-----------------------	-------------------	-----------	-------------

001	2214068-ETL	1.0	HUBWERK	HOIST
010	1925251	1.0	BOLZEN	PIN
011	1374592	1.0	ROLLE	ROLLER
014	2210338	1.0	ACHSE	AXLE
015	2216314	1.0	GETRIEBESCHALTER	GEAR UNIT SWITCH
015.01	2313527	1.0	PLATINE	PRINTED CIRCUIT
015.02	2313800	1.0	IMPULSGEBER	PULSE TRANSMITTER
018	1898311	1.0	STANGE	ROD



HAUPTHUBWERK
MAIN HOIST

ERSATZTEILLISTE
LIST OF SPARE PARTS

03.96 2083152-ETL D 1/1

GMK 4070
BE 600
G 310

POS. POS.	TEILE-NR. PART-NO.	MENGE QUANTITY	BENENNUNG	DESIGNATION
001	1929853	1.0	OELSCHAUGLAS	OIL INSPECTION GLASS
002	1929852	1.0	BELUEFTUNGSFILTER	VENTILATION FILTER
003	2217463	1.0	LAMELLENBREMSE	MULTIPLE-DISK BRAKE
003.01	1929322	8.0	AUSSENLAMELLE	OUTER DISK
003.02	1929321	7.0	INNENLAMELLE	INNER DISK
003.03	1929846	10.0	DRUCKFEDER	PRESSURE SPRING
003.04	1929847	1.0	DICHTUNGSSATZ	SET OF SEALS
004	2313406	1.0	GETRIEBE	GEAR
005	2313407	2.0	WELLENDICHRING	SHAFT SEAL
006	2313408	1.0	WELLENDICHRING	SHAFT SEAL
007	2313665	1.0	RITZEL	PINION
008	1929849	1.0	O-RING	O-RING



DREHWERK
SLEWING GEAR

ERSATZTEILLISTE
LIST OF SPARE PARTS


1/1

06.94

2215197-ETL B

GMK 4070
BE 600
G 390

POS. POS.	TEILE-NR. PART-NO.	MENGE QUANTITY	BENENNUNG	DESIGNATION
001	2221263-ETL	1.0	HAUPTHUBWERK	MAIN HOIST
002.01	1922668	1.0	FLUEGELZELLENMOTOR	VANE-TYPE MOTOR
002.01.01	1927799	1.0	DICHTUNGSSATZ	SET OF SEALS
002.02	1923973	4.0	SAE-FLANSCHHAELFTE	SAE FLANGE HALF
002.03	1068981	2.0	O-RING	O-RING
003	2086360-ETL	1.0	VENTILEINHEIT KRANSTEUERUNG	VALVE UNIT FOR CRANE CONTROL
004	2303226-ETL	1.0	STEUERPLATTE	CONTROL BOARD
009	2253008	4.0	ROHR	PIPE
010	2217823	1.0	KONSOLE	CONSOLE

	HYDRAULISCHE ANLAGE DREHTISCH HYDRAULIC SYSTEM TURNTABLE		ERSATZTEILLISTE LIST OF SPARE PARTS	GMK 4070 BE 600 G 786
			02.92 2303225-ETL 1/1	

POS. POS.	TEILE-NR. PART-NO.	MENGE QUANTITY	BENENNUNG	DESIGNATION
001	2214761	1.0	MOBILSTEUERBLOCKVENTIL	BLOCK VALVE
001.01	1577421	2.0	NACHSAUGVENTIL	SUCTION VALVE
001.01.01	1925451	1.0	DICHTSATZ	SET OF SEALS
001.03	2217269	1.0	DRUCKBEGRENZUNGSVENTIL	PRESSURE LIMITING VALVE
001.04	2257467	1.0	WEGESCHIEBER	SLIDER
002	1066657	1.0	4/2-WEGE-VENTIL	4/2-WAY VALVE
002.01	1148080	1.0	LEITUNGSDOSE	ANGLE PLUG
002.10	1066882	1.0	4/2-WEGE-VENTIL	4/2-WAY VALVE
002.11	0556286	1.0	ELEKTROMAGNET	ELECTROMAGNET
003	1924984	1.0	MEMBRANDRUCKSCHALTER	DIAPHRAGM SWITCH
004	1201836	1.0	SCHUTZKAPPE	CAP
005	1923685	1.0	DICHTRING	GASKET
006	1923022	1.0	SCHRAUBKUPPLUNG	SCREW COUPLING
007	2214308	2.0	MESS-STUTZEN	MEASURING NOZZLE
008	1677092	1.0	VENTILPLATTE	VALVE PLATE
017	0553243	1.0	VERSCHLUSS-SCHRAUBE	SCREW PLUG
033	1684462	1.0	SAE-FLANSCH	SAE FLANGE
034	2309531-ETL	1.0	VENTILEINHEIT	VALVE UNIT
035	1686936	1.0	4/3-WEGE-VENTIL	4/3-WAY VALVE
035.01	1925835	1.0	4/3-WEGE-VENTIL	4/3-WAY VALVE
035.01.01	0556286	2.0	ELEKTROMAGNET	ELECTROMAGNET
035.01.02	1684947	2.0	O-RING	O-RING
035.01.03	1576661	4.0	O-RING	O-RING
035.01.04	1148080	2.0	LEITUNGSDOSE	ANGLE PLUG
042	2225379	1.0	KONSOLE	CONSOLE
043	1924074	1.0	HANDPUMPE	HAND PUMP
044	0552042	1.0	RUECKSCHLAGVENTIL	NONRETURN VALVE
052	2223395-ETL	1.0	SCHLAUCHLEITUNGEN STEUERPLATTE	HOSES, CONTROL BOARD
055	2217579	1.0	DRUCKFILTER	PRESSURE FILTER
056	2217580	1.0	FILTERELEMENT	FILTER ELEMENT



STEUERPLATTE
CONTROL BOARD

ERSATZTEILLISTE
LIST OF SPARE PARTS

05.95 2303226-ETL 1/1

GMK 4070
BE 600
G 786

POS. POS.	TEILE-NR. PART-NO.	MENGE QUANTITY	BENENNUNG	DESIGNATION
001	1370543	1.0	TASTEREINHEIT	PUSH BUTTON UNIT
001.01	0556310	1.0	KLEMMENKASTEN	TERMINAL BOX
002	1370185	2.0	DRUCKTASTER	PUSH BUTTON
003	1369596	2.0	SCHUTZKAPPE	CAP
007	0550507	1.0	KLEMMLEISTE	TERMINAL STRAP
008	1370503	1.0	KABELVERSCHRAUBUNG	CABLE SCREW COUPLING
010	2212602	5.0 m	STEUERLEITUNG	CONTROL LINE
011	1573847	1.0 m	LEITUNG	CABLE
014	1371585	1.0	SYMBOLSCHILD	SIGN PLATE
015	1371586	1.0	SYMBOLSCHILD	SIGN PLATE



ELEKTROTEILE TASTEREINHEIT
ELECTRICAL PARTS PUSH BUTTON UNIT

ERSATZTEILLISTE
LIST OF SPARE PARTS

03.96 1897253-ETL C 1/1

GMK 4070
BE 600
G 806

CLICK HERE TO **DOWNLOAD** THE COMPLETE MANUAL

- Thank you very much for reading the preview of the manual.
- You can download the complete manual from: www.heydownloads.com by clicking the link below



- Please note: If there is no response to CLICKING the link, please download this PDF first and then click on it.

CLICK HERE TO **DOWNLOAD** THE COMPLETE MANUAL

POS. POS.	TEILE-NR. PART-NO.	MENGE QUANTITY	BENENNUNG	DESIGNATION
002	1677031	1.0	SPIEGELSTANGE	MIRROR ARM
003	2257225	2.0	WEITWINKELSPIEGEL	WIDE ANGLE MIRROR
004	1677033	1.0	GRUNDPLATTE	BASE PLATE
005	0437684	4.0	SENKSCHRAUBE	COUNTERSUNK SCREW



SPIEGEL ABSTUETZVORGANGUEBERWACHUNG
MIRROR FOR MONITORING OUTRIGGERS

ERSATZTEILLISTE
LIST OF SPARE PARTS

1/1

02.92 2222205-ETL

GMK 4070
BE 600
G 876

POS. POS.	TEILE-NR. PART-NO.	MENGE QUANTITY	BENENNUNG	DESIGNATION
001	2216645	1.0	LENKSAEULE	STEERING COLUMN
002	2216685	1.0	LENKSAEULE	STEERING COLUMN
003	2216684	1.0	SPANNHEBEL	TENSION LEVER
004	0558528	1.0	LENKRAD	STEERING WHEEL
005	0559167	1.0	HUPENTASTER	HORN PUSH BUTTON
008	1678283	1.0	STEUERKNOPF	CONTROL KNOB
009	2253410	1.0	RASTBOLZEN	LOCKING PIN



LENKUNG MECHANISCH
STEERING SYSTEM MECHANICAL PARTS

ERSATZTEILLISTE
LIST OF SPARE PARTS

06.92 2221741-ETL A 1/1

GMK 4070
BE 630
G 072

POS. POS.	TEILE-NR. PART-NO.	MENGE QUANTITY	BENENNUNG	DESIGNATION
--------------	-----------------------	-------------------	-----------	-------------

001	2251091	1.0	SCHEIBE MIT KANTENSCHUTZ	WINDOW PANE WITH EDGE PROTECTION
002	2257505	1.0	PROFILGUMMI	RUBBER PROFILE
003	2257613	2.0	GASFEDER	GAS SPRING
004	2257507	1.0	FENSTERGRIFF	WINDOW GRIP



DACHFENSTER
ROOF WINDOW

ERSATZTEILLISTE LIST OF SPARE PARTS		GMK 4070 BE 630 G 237
12.92	2211043-ETL	1/1

POS. POS.	TEILE-NR. PART-NO.	MENGE QUANTITY	BENENNUNG	DESIGNATION
--------------	-----------------------	-------------------	-----------	-------------

001	2314307	1.0	GLUEHSTIFT	HEATING ELEMENT
002	1375274	1.0	FLAMMWAECHTER	FLAME SENSOR
003	2312046	1.0	O-RING	O-RING
004	1375275	1.0	TEMPERATURBEGRENZER	TEMPERATURE LIMITER
005	2212087	1.0	MEMBRANTUELLE	DIAPHRAGM GROMMET



LUFTHEIZGERÄT
AIR HEATER

ERSATZTEILLISTE LIST OF SPARE PARTS		GMK 4070 BE 630 G 296
03.96	2311575-ETL	1/1

POS. POS.	TEILE-NR. PART-NO.	MENGE QUANTITY	BENENNUNG	DESIGNATION
--------------	-----------------------	-------------------	-----------	-------------


001	0553388	1.0	MOTORWAGEN-BREMSVENTIL	BRAKE VALVE
002	2249039	1.0	FEINREGELVENTIL (PEDAL)	FINE REGULATION VALVE
003	2211909	1.0	FEINREGELVENTIL	FINE REGULATION VALVE
004	0550443	1.0	SCHALTVENTIL	RELAY VALVE
005	2223435-ETL	1.0	VENTILTRAEGER	VALVE SUPPORT
006	1570879	1.0	DRUCKSCHALTER	PRESSURE SWITCH
007	0437135	8.0 m	ROHR	PIPE
008	0437136	3.0 m	ROHR	PIPE



DRUCKLUFTANLAGE
COMPRESSED - AIR SYSTEM

ERSATZTEILLISTE LIST OF SPARE PARTS		GMK 4070 BE 630 G 756
06.92	2221259-ETL C	1/1

POS. POS.	TEILE-NR. PART-NO.	MENGE QUANTITY	BENENNUNG	DESIGNATION
400	2086727	2.0	SCHLAUCHLEITUNG	HOSE
401	2217064	1.0	SCHLAUCHLEITUNG	HOSE
402	2217056	1.0	SCHLAUCHLEITUNG	HOSE
403	2211856	1.0	SCHLAUCHLEITUNG	HOSE
404	2253017	1.0	SCHLAUCHLEITUNG	HOSE
405	2253018	1.0	SCHLAUCHLEITUNG	HOSE
406	2253019	1.0	SCHLAUCHLEITUNG	HOSE
407	2253020	2.0	SCHLAUCHLEITUNG	HOSE
408	2253021	1.0	SCHLAUCHLEITUNG	HOSE
409	2253022	1.0	SCHLAUCHLEITUNG	HOSE
410	2253023	1.0	SCHLAUCHLEITUNG	HOSE
411	2253024	1.0	SCHLAUCHLEITUNG	HOSE
412	2253025	1.0	SCHLAUCHLEITUNG	HOSE
413	2087072	1.0	SCHLAUCHLEITUNG	HOSE
414	2253026	2.0	SCHLAUCHLEITUNG	HOSE
415	2253027	1.0	SCHLAUCHLEITUNG	HOSE
416	2216223	1.0	SCHLAUCHLEITUNG	HOSE
417	2253515	1.0	SCHLAUCHLEITUNG	HOSE

	STEUERLEITUNGEN KRANKABINE CONTROL LINES, CRANE OPERATOR'S CAB		ERSATZTEILLISTE LIST OF SPARE PARTS	GMK 4070 BE 630 G 786
			06.92 2225376-ETL A 1/1	

POS. POS.	TEILE-NR. PART-NO.	MENGE QUANTITY	BENENNUNG	DESIGNATION
003	2217709	1.0	FRONTPLATTE	FRONT PLATE
007	1922243	7.0	KONTROLL-LEUCHTE	INDICATOR LAMP
007.01	2210349	1.0	GLUEHLAMPE	BULB
015	1922249	1.0	TASTENKIPPSCHALTER	TOGGLE SWITCH
016	1926083	5.0	TASTENKIPPSCHALTER	TOGGLE SWITCH
017	1922245	1.0	TASTENKIPPSCHALTER	TOGGLE SWITCH
019	0554544	1.0	STECKDOSE	SOCKET
020	0553863	1.0	KLAPPDECKEL	HINGED COVER
022	1680240	1.0	SCHLOSS-SCHALTER	KEY SWITCH
022.01	1576936	1.0	SCHLOSS	LOCK
022.02	1576937	1.0	SCHALTANSATZ	INITIATING SWITCH
025	2253400	1.0	POTENTIOMETER	POTENTIOMETER
034	2210107	3.0	EINSATZ SYMBOL ARBEITSSCHEINWERFER VORN	SYMBOL FOR FRONT SPOTLIGHT FOR WORKING AREA
035	1922244	1.0	BLLENDE	COVER
036	1922250	2.0	EINSATZ OHNE SYMBOL	INSERT WITHOUT SYMBOL
037	2210404	1.0	EINSATZ SYMBOL LMB ABSCHALTUNG	SYMBOL FOR SLJ SHUTDOWN
038	2210403	1.0	EINSATZ SYMBOL LMB VORWARNUNG	SYMBOL FOR SLJ WARNING
039	2210535	1.0	EINSATZ SYMBOL HUBENDSCHALTER	SYMBOL FOR LIFTING LIMIT SWITCH
040	2210064	2.0	EINSATZ SYMBOL HYDRAULIKOELFILTER	SYMBOL FOR HYDRAULIC OIL FILTER
041	1922265	1.0	EINSATZ SYMBOL WISCHER	SYMBOL FOR WIPER
042	2210103	1.0	EINSATZ SYMBOL SCHEIBENWISCHERWASCHER	SYMBOL FOR WINDSCREEN WIPERWASHING SYSTEM
043	2210104	1.0	EINSATZ SYMBOL INTERVALLWISCHEN	SYMBOL FOR INTERMITTENT WIPER POSITION
044	2210105	1.0	EINSATZ SYMBOL HECKSCHEIBENWISCHER	SYMBOL FOR REAR WINDOW WIPER
045	2210100	1.0	EINSATZ SYMBOL OELSCHMIERUNG	SYMBOL FOR OIL LUBRICATION
046	1922274	1.0	EINSATZ SYMBOL BATTERIE	SYMBOL FOR BATTERY
047	2250636	1.0	EINSATZ SYMBOL BREMSKREIS II	SYMBOL FOR BRAKE CIRCUIT II
048	1922275	1.0	EINSATZ SYMBOL MOTORTEMPORATUR	SYMBOL FOR MOTOR TEMPERATURE
049	2250635	1.0	EINSATZ SYMBOL HANDBREMSE	SYMBOL FOR HANDBRAKE
059	2253247	1.0	EINSATZ SYMBOL KRAFTSTOFF	SYMBOL FOR FUEL
060	2253248	1.0	EINSATZ SYMBOL GETRIEBETEMPORATUR	SYMBOL FOR GEARBOX TEMPERATURE
061	2250950	1.0	EINSATZ SYMBOL LMB UEBERBRUECKUNG	SYMBOL FOR BRIDGING SLI



KLAPPEINSCHUB LINKS
HINGED SLIDE - IN UNIT, LEFT

ERSATZTEILLISTE
LIST OF SPARE PARTS

04.95 2223186-ETL D 1/2

GMK 4070
BE 630
G 807

POS. POS.	TEILE-NR. PART-NO.	MENGE QUANTITY	BENENNUNG	DESIGNATION
--------------	-----------------------	-------------------	-----------	-------------

002	2224639	1.0	ARMATURENHALTERUNG	MOUNTING PIECE
002.14	1200470	1.0	EINBAUASCHEBECHE	BUILT-IN ASHTRAY
002.22	2253982	1.0	LUFTANSAUGGITTER	AIR INTAKE LOUVERS



ARMATURENHALTERUNG MIT RELAISPLATTE
MOUNTING PIECE WITH RELAY BOARD

07.94		2226834-ETL A		1/2
ERSATZTEILLISTE LIST OF SPARE PARTS				

GMK 4070
BE 630
G 807

POS. POS.	TEILE-NR. PART-NO.	MENGE QUANTITY	BENENNING	DESIGNATION
001	1970419	1.0	GEGENGEWICHTPLATTE ZUSAMMENBAU	COUNTERWEIGHT PLATE, ASSEMBLY
001.01	1926525	3.0	FUTTERBLECH	SHIM PLATE
001.02	1926526	3.0	BOLZENSPERRE	LOCKING PIN
001.03	0437190	6.0	SECHSKANTSCHRAUBE	HEXAGON BOLT
001.04	0437546	6.0	FEDERRING	SPRING WASHER
001.05	1962944	1.0	GEGENGEWICHTPLATTE	COUNTERWEIGHT PLATE
001.06	1970408	3.0	BOLZEN	PIN
010	1926537	12.0	RING	RING
011	1930732	2.0	FLANSCH	FLANGE
012	1930731	8.0	FUTTERBLECH	SHIM PLATE
013	1926535	4.0	ZYLINDERHALTERUNG	CYLINDER HOLDER
014	0437210	8.0	SECHSKANTSCHRAUBE	HEXAGON BOLT
015	0437549	8.0	FEDERRING	SPRING WASHER
016	0435880	6.0	SECHSKANTSCHRAUBE	HEXAGON BOLT
017	1926536	6.0	SCHEIBE	WASHER
018	0439428	6.0	SECHSKANTMUTTER	HEXAGON NUT
020	1926539	1.0	HALTER	HOLDER

	GEGENGEWICHT (GRUNDAUSSTATTUNG 3,4 T)		ERSATZTEILLISTE		GMK 4070
	COUNTERWEIGHT (STANDARD VERSION 3.4 T)		LIST OF SPARE PARTS		BE 650
			12.92	2221591-ETL	1/1

POS. POS.	TEILE-NR. PART-NO.	MENGE QUANTITY	BENENNUNG	DESIGNATION
001	2082593	1.0	HALTERUNG	MOUNTING PIECE
002	2214435	1.0	MOTORFLANSCH	ENGINE FLANGE
010	2214439	2.0	MEGI-BUCHSE	MEGI BUSH
011	2214440	1.0	MEGI-PUFFER	MEGI BUFFER
012	2214438	1.0	CENTAFLEX-KUPPLUNG	CENTAFLEX COUPLING



ANTRIEBSEINHEIT HYDRAULIK
DRIVE UNIT, HYDRAULIC SYSTEM

ERSATZTEILLISTE
LIST OF SPARE PARTS

03.96 2082591-ETL B 1/1

GMK 4070
BE 660
G 626

MOBILKRAN
TRUCK CRANE

KRANAUFBAU
SUPERSTRUCTURE

VERBINDUNGSTEILE
CONNECTING PARTS
BE 690

G 786

G 786

G 786



GRUPPENEBERSICHT
GROUPS - CONTENTS

VERBINDUNGSTEILE
CONNECTING PARTS

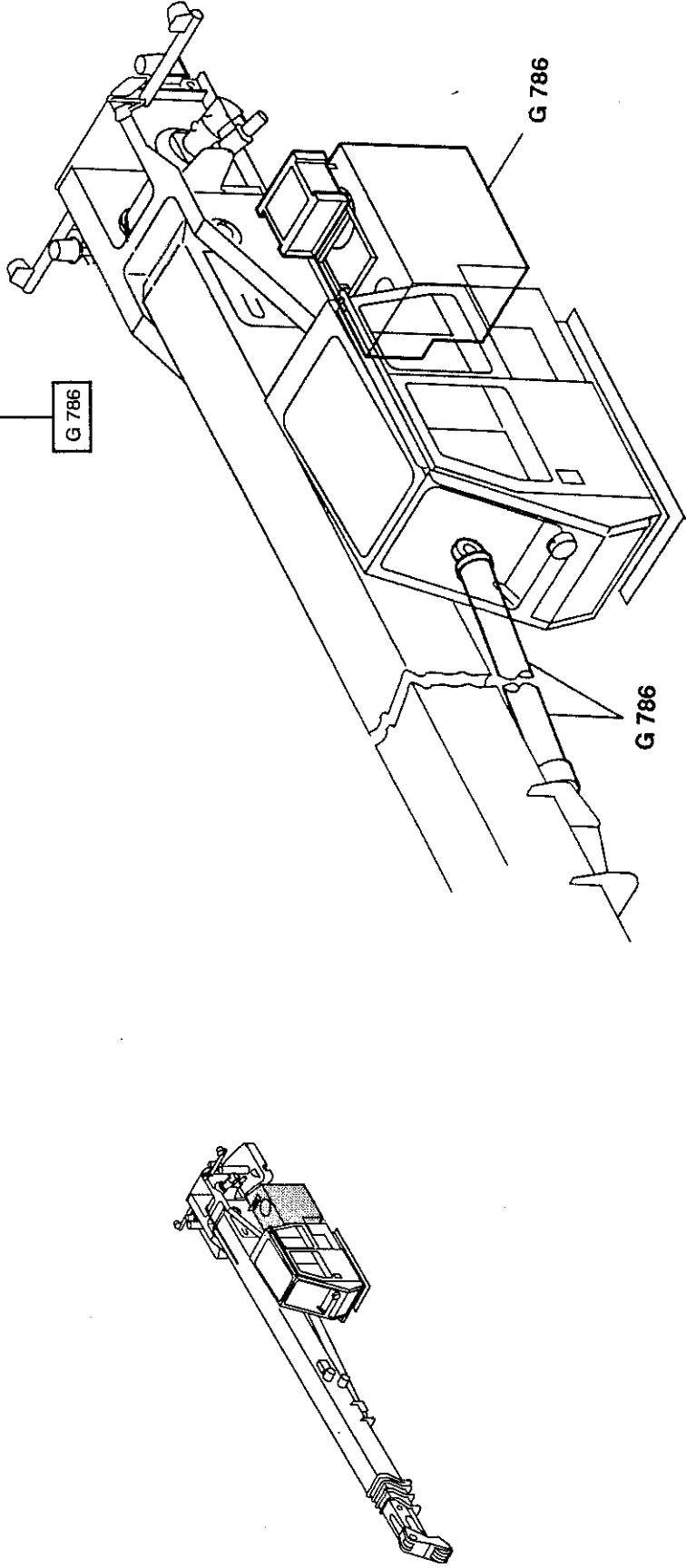
ERSATZTEILLISTE
LIST OF SPARE PARTS

1/2

2221580-ETL

06.92

GMK 4070
BE 690



POS. POS.	TEILE-NR. PART-NO.	MENGE QUANTITY	BENENNUNG	DESIGNATION
305	2253063	1.0	SCHLAUCHLEITUNG	HOSE
306	2253064	1.0	SCHLAUCHLEITUNG	HOSE
307	2253065	1.0	SCHLAUCHLEITUNG	HOSE
310	2257193	2.0	SCHLAUCHLEITUNG	HOSE
311	1681050	2.0	SCHLAUCHLEITUNG	HOSE
312	2256436	1.0	SCHLAUCHLEITUNG	HOSE
324	1925161	1.0	SCHLAUCHLEITUNG	HOSE
328	2253087	1.0	SCHLAUCHLEITUNG	HOSE
347	2253087	1.0	SCHLAUCHLEITUNG	HOSE
356	2214616	1.0	SCHLAUCHLEITUNG	HOSE



SCHLAUCHLEITUNGEN VERBINDUNGSTEILE
HOSES, CONNECTING PARTS

ERSATZTEILLISTE
LIST OF SPARE PARTS

04.95 2223422-ETL I 1/4

GMK 4070
BE 690
G 786

POS. POS.	TEILE-NR. PART-NO.	MENGE QUANTITY	BENENNUNG	DESIGNATION
001	2086375-ETL	1.0	WIPPZYLINDER KOMPLETT	DERRICKING CYLINDER, COMPLETE
002	1682942	1.0	LEITUNGSBRUCHSICHERUNGSVENTIL	PIPE BRAKE SAFETY VALVE
002.01	1927109	1.0	FEDER	SPRING
003	2211516	1.0	RUECKSCHLAGVENTIL	NONRETURN VALVE
004	2217589	1.0	BLOCK-KUGELHAHN	BALL COCK
005	1921936	2.0	SAE-FLANSCHHAELFTE	SAE FLANGE HALF
006	1371751	1.0	O-RING	O-RING
007	2211517	1.0	VENTILPLATTE	VALVE PLATE
019.300	2253041	1.0	SCHLAUCHLEITUNG	HOSE
020	1068980	1.0	O-RING	O-RING



WIPPWERK
DERRICKING GEAR

03.96 2083292-ETL A 1/1

ERSATZTEILLISTE
LIST OF SPARE PARTS

GMK 4070
BE 690
G 786

MOBILKRAN
TRUCK CRANE

KRANAUFBAU
SUPERSTRUCTURE

TELESKOPAUSLEGER
TELESCOPIC BOOM
BE 700

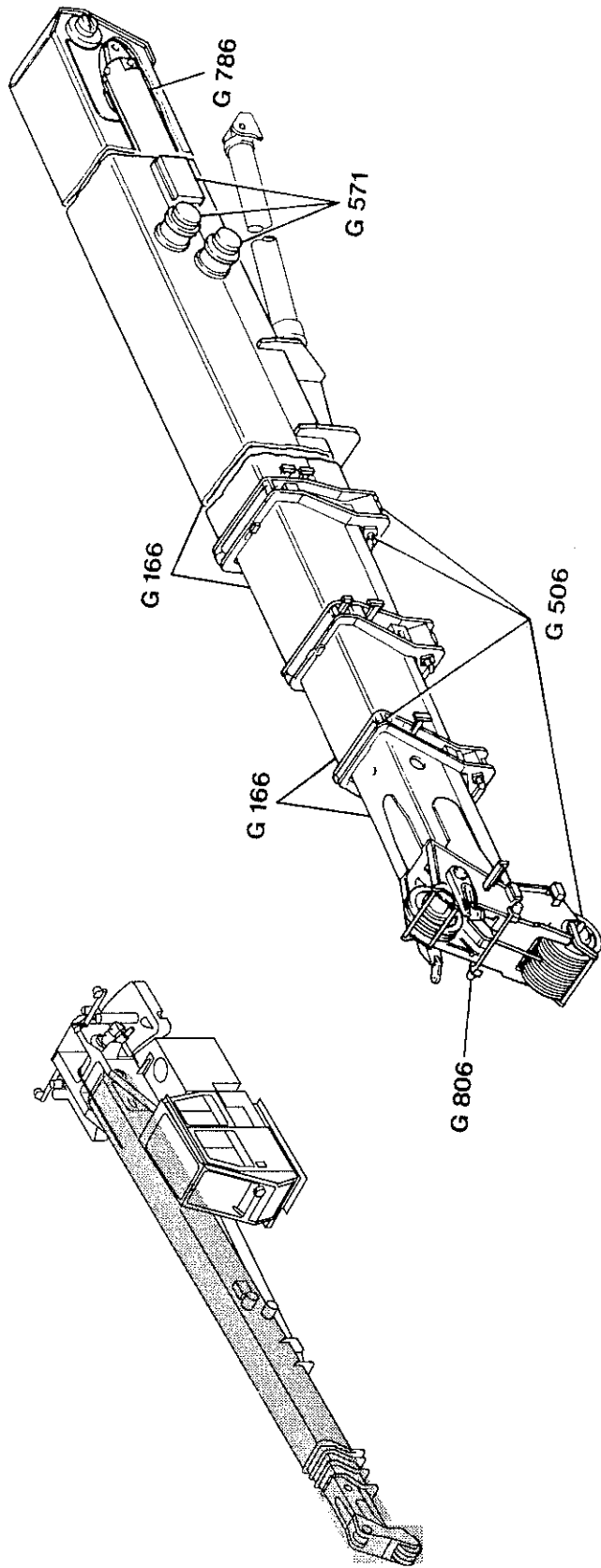
G 806

G 786

G 571

G 506

G 166



GRUPPENEÜBERSICHT
GROUPS - CONTENTS

TELESKOPAUSLEGER
TELESCOPIC BOOM

ERSATZTEILLISTE
LIST OF SPARE PARTS

1/2

06.92

2220675-ETL A

GMK 4070
BE 700

POS. POS.	TEILE-NR. PART-NO.	MENGE QUANTITY	BENENNUNG	DESIGNATION
022	1571576	2.0	FUEHRUNG	GUIDE
023	1930129	2.0	DRUCKKRIEGEL	PRESSURE PAD
030	1930607	2.0	ACHSHALTER	AXLE STIRRUP
045	1930016	2.0	GELENKFUEHRUNG	SLIDE PAD SUPPORT
046	1923688	2.0	HALTERUNG	MOUNTING PIECE
047	1923691	2.0	GLEITPLATTE	SLIDE PLATE
048	1930124	2.0	ACHSE	AXLE
057	2215202	2.0	BOLZEN	PIN
063	1068472	1.0	TRAGROLLE	SUPPORTING ROLLER
065	1930142	2.0	HALTERUNG	MOUNTING PIECE
123	1678177	2.0	ROLLENMUNDSTUECK	ROLLER NOZZLE
132	1970017	1.0	HALTERUNG LMB-GEHAEUSE	HOLDER FOR SLI HOUSING
132.01	1930532	1.0	HALTERUNG	MOUNTING PIECE
132.06	1927056	4.0	MEGI-PUFFER	MEGI BUFFER
134	0435784	2.0	SCHAEKEL	SHACKLE
135	1930276	1.0	ANSCHLAGSEIL	ROPE SLING
143	1930928	2.0	EINSTELLZAPFEN	ADJUSTMENT PIN

	AUSLEGEREINBAUTEILE (GRUNDKOEPPER) PARTS FOR ATTACHING THE BOOM (NON - TELESCOPIC SECTION)		ERSATZTEILLISTE LIST OF SPARE PARTS	GMK 4070 BE 700 G 506
	03.96	2220666-ETL M	2/9	

POS. POS.	TEILE-NR. PART-NO.	MENGE QUANTITY	BENENNUNG	DESIGNATION
068	1969185	1.0	ZYLINDERKAEFIG	CYLINDER CAGE
069	1923696	1.0	KUFE	SKID
074	1969183	1.0	VERLAENGERUNG	EXTENSION
075	1923695	1.0	GLEITKUFE	RUNNER
076	1571571	2.0	GLEITSTUECK	SLIDE PAD
077	1574835	2.0	BOLZEN	PIN
079	1930947	2.0	GLEITSTUECK	SLIDE PAD
087	3004494	1.0	FUEHRUNG	GUIDE
089	1923694	2.0	FUEHRUNG	GUIDE
090	1923693	2.0	FUEHRUNG	GUIDE
113	0433858	2.0	SCHMIERNIPPEL	LUBRICATION NIPPLE



AUSLEGEREINBAUTEILE (TELESKOPTEIL III)
PARTS FOR ATTACHING THE BOOM (TELESCOPE SECTION III)

ERSATZTEILLISTE LIST OF SPARE PARTS		GMK 4070 BE 700 G 506
03.96	2220666-ETL M	7/9

POS. POS.	TEILE-NR. PART-NO.	MENGE QUANTITY	BENENNUNG	DESIGNATION
--------------	-----------------------	-------------------	-----------	-------------

001	0930882-ETL	1.0	AUSLEGEREINHEIT	BOOM UNIT
002	0930897-ETL	1.0	KABELBAUM	CABLE HARNESS
003	0930754-ETL	1.0	KABELTROMMEL	CABLE DRUM
004	0930951-ETL	1.0	KABELTROMMEL	CABLE DRUM



ELEKTRISCHE ANLAGE LMB
ELECTRICAL SYSTEM FOR SLI

ERSATZTEILLISTE
LIST OF SPARE PARTS

06.92 2221270-ETL 1/1

GMK 4070
BE 700
G 571

POS. POS.	TEILE-NR. PART-NO.	MENGE QUANTITY	BENENNUNG	DESIGNATION
001	1922655	1.0	TELESKOPZYLINDER I	TELESCOPE CYLINDER I
001.01	1927582	1.0	DICHTUNGSSATZ	SET OF SEALS
001.02	1577281	1.0	VENTIL	VALVE
001.02.01	1577282	1.0	DICHTUNGSSATZ	SET OF SEALS
002	1922653	1.0	TELESKOPZYLINDER II/III	TELESCOPE CYLINDER II/III
002.01	1927583	1.0	DICHTUNGSSATZ	SET OF SEALS
002.02	1576657	1.0	VENTIL	VALVE
002.02.01	1577284	1.0	DICHTUNGSSATZ	SET OF SEALS
002.03	1929454	1.0	DRUCKBEGRENZUNGSVENTIL	PRESSURE LIMITING VALVE
003	1921939	14.0	SAE-FLANSCHHAELFTE	SAE FLANGE HALF
004	1068982	7.0	O-RING	O-RING
006.300	2211061	3.0	SCHLAUCHLEITUNG	HOSE
006.301	2302237	1.0	SCHLAUCHLEITUNG I	HOSE
006.302	2302241	1.0	SCHLAUCHLEITUNG II	HOSE



HYDRAULISCHE ANLAGE
HYDRAULIC SYSTEM

ERSATZTEILLISTE
LIST OF SPARE PARTS

06.92 2221266-ETL 1/1

GMK 4070
BE 700
G 786

**MOBILKRAN
TRUCK CRANE**



**ZUSATZAUSRÜSTUNG
OPTIONAL EQUIPMENT**

KLAPPSPITZENAUSSLEGER
SWING-AWAY BOOM EXTENSION
BE 710

DIVERSE ZUSATZAUSRÜSTUNG
VARIOUS ADDITIONAL EQUIPMENT
BE 750

OELKUEHLER
OIL COOLER
BE 751

HEIZUNG UNTERWAGEN
HEATING SYSTEM OF CARRIER
BE 752

HEIZUNG OBERWAGEN
HEATING SYSTEM OF SUPERSTRUCTURE
BE 753

TELMA - BREMSE
TELMA - BRAKE
BE 754

ROLLENKOEPF
SHEAVE HEAD
BE 755

ANHÄNGERKUPPLUNG
TRAILER COUPLING
BE 758

LAENDERPAKETE
COUNTRY SET
BE 760

UMBAU FREIDREHEN
PARTS FOR CHANGING FREE MOVEMENT UNIT
BE 759

BE 710

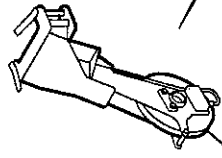
BE 759

BE 770

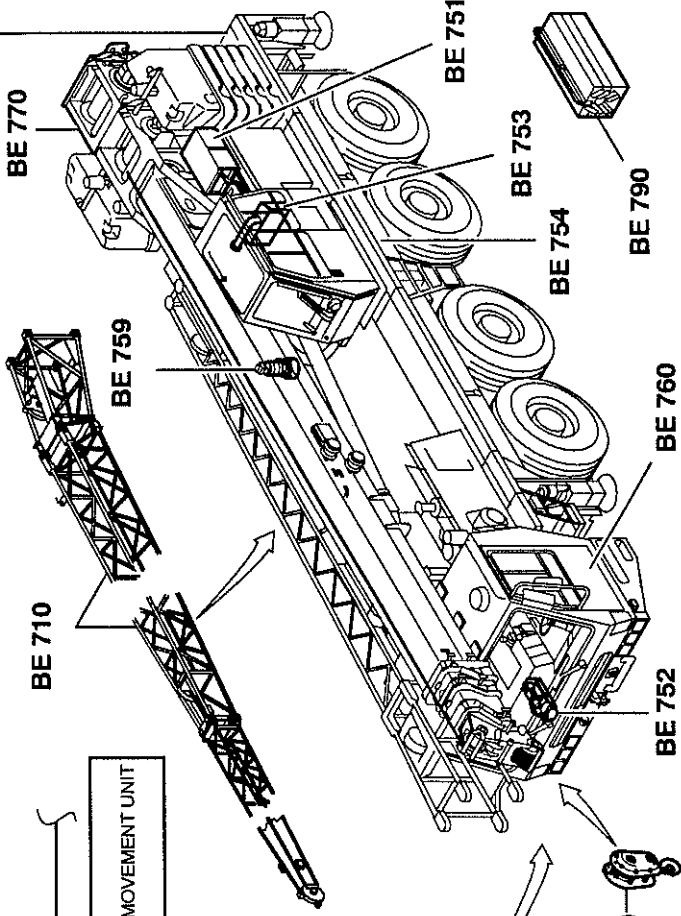
BE 758

HILFSHUBWERK
AUXILIARY HOIST
BE 770

KOMPLETTIERUNGSSATZ
ACCESSORIES
BE 790



BE 755



**BAUEINHEITENUEBERSICHT
ASSEMBLY GROUPS-CONTENTS**

**ZUSATZAUSRÜSTUNG
ADDITIONAL EQUIPMENT**

ERSATZTEILLISTE
LIST OF SPARE PARTS

1/1

2301070-ETL

04.95

KMK 4070

POS. POS.	TEILE-NR. PART-NO.	MENGE QUANTITY	BENENNUNG	DESIGNATION
--------------	-----------------------	-------------------	-----------	-------------

001	2228084-ETL	1.0	EINBAUTEILE KLAPPSPITZE 10 M	PARTS FOR INSTALLING SWING-AWAY BOOM EXTENSION 10 M
002	2226312-ETL	1.0	EINBAUTEILE KLAPPSPITZE 6 M	PARTS FOR INSTALLING SWING-AWAY BOOM EXTENSION 6 M



EINBAUTEILE KLAPPSPITZE
PARTS FOR INSTALLING SWING - AWAY BOOM EXTENSION

ERSATZTEILLISTE LIST OF SPARE PARTS		GMK 4070 BE 710 G 173
06.95	2228099-ETL	1/1

POS. POS.	TEILE-NR. PART-NO.	MENGE QUANTITY	BENENNUNG	DESIGNATION
001	2229870	1.0	SEILROLLE	SHEAVE
001.01	2309368	1.0	SEILROLLE 418	SHEAVE 418
001.02	1677153	3.0	ZYLINDERROLLENLAGER	CYLINDRICAL ROLLER BEARING
001.03	0028502	2.0	SICHERUNGSRING	LOCKING RING
004	1369374	2.0	BOLZEN	PIN
005	1368076	2.0	SPLINT	COTTER PIN
006	1921999	2.0	SICHERUNGSNADEL 2	RETAINING PIN 2
007	1067741	1.0	HUBENDSCHALTER	LIFTING LIMIT SWITCH
008	1930349	1.0	ACHSE	AXLE
009	1684384	4.0	BOLZEN	PIN
011	1921793	4.0	SICHERUNGSNADEL 4	RETAINING PIN 4
012	0432171	1.0	ACHSHALTER	AXLE STIRRUP
013	0437200	2.0	SECHSKANTSCHRAUBE	HEXAGON BOLT
014	0437547	6.0	FEDERRING	SPRING WASHER
016	1685477	2.0	DISTANZRING	SPACER RING
017	0438180	2.0	PASS-SCHEIBE	SHIM
018	2253168	2.0	PASS-SCHEIBE	SHIM
021	0105171	4.0	SECHSKANTSCHRAUBE	HEXAGON BOLT
024	1969933	1.0	STECKBOLZEN	PIN
027	1901870	1.0	KONSOLE	CONSOLE
043	1925108	1.0	SICHERUNGSNADEL 2,5	RETAINING PIN 2.5



EINBAUTEILE KLAPPSPITZE 6 M

PARTS FOR INSTALLING SWING - AWAY BOOM EXTENSION 6 M

ERSATZTEILLISTE

LIST OF SPARE PARTS

1/1

2226312-ETL

06.95

GMK 4070

BE 710

G 173

POS. POS.	TEILE-NR. PART-NO.	MENGE QUANTITY	BENENNUNG	DESIGNATION
001	0556310	1.0	KLEMMENKASTEN	TERMINAL BOX
002	2215131	1.0	TRAGSCHIENE	STRAP
003	1921581	2.0	KABELVERSCHRAUBUNG	CABLE SCREW COUPLING
004	2210182	4.0	DURCHGANGSKLEMME	THROUGH TERMINAL
005	2210183	2.0	ABSCHLUSSPLATTE	END DISK
007	1067025	1.0	STECKDOSE	SOCKET



KLEMMENKASTEN K4
TERMINAL BOX K4

ERSATZTEILLISTE LIST OF SPARE PARTS		1/1
06.95	2227574-ETL	

GMK 4070
BE 710
G 175

POS. POS.	TEILE-NR. PART-NO.	MENGE QUANTITY	BENENNING	DESIGNATION
--------------	-----------------------	-------------------	-----------	-------------

001	3003705	1.0	GEGENGEWICHTSPLATTE 0.2 T	COUNTERWEIGHT PLATE 0.2 T
002	3003707	1.0	MONTAGESTANGE	ASSEMBLY ROD
003	0438571	2.0	SCHEIBE	PLATE
004	0438577	2.0	SPLINT	COTTER PIN



ZUSATZGEGENGEWICHT 0,2 T
ADDITIONAL COUNTERWEIGHT 0.2 T

ERSATZTEILLISTE
LIST OF SPARE PARTS

06.96 3003709-ETL 1/1

GMK 4070
BE 750
G 216

POS. POS.	TEILE-NR. PART-NO.	MENGE QUANTITY	BENENNUNG	DESIGNATION
001	2212472	1.0	BIRNE	HOOK WEIGHT
002	2212471	1.0	SEILENDOESE	EYE
003	2212473	1.0	EINFACHHAKEN	SINGLE HOOK
004	2212470	1.0	TRAVERSE	TIE BAR
006	1925050	1.0	ROLLENLAGER	ROLLER BEARING
007	1925673	1.0	MAULSICHERUNG	SAFETY CATCH



HAKENGESCHIRR 8 T
HOOK TACKLE 8 T

ERSATZTEILLISTE
LIST OF SPARE PARTS

08.92 1925519-ETL A 1/1

GMK 4070
BE 750
G 520

POS. POS.	TEILE-NR. PART-NO.	MENGE QUANTITY	BENENNUNG	DESIGNATION
--------------	-----------------------	-------------------	-----------	-------------

001	2226201-ETL	1.0	DRUCKLUFTANLAGE ABV	COMPRESSED-AIR SYSTEM, ABV
002	2224581-ETL	1.0	ELEKTRISCHE ANLAGE ABS	ELECTRICAL SYSTEM, ABS



ABS - PAKET
ABS - PACKAGE

ERSATZTEILLISTE LIST OF SPARE PARTS		
03.95	2221444-ETL	1/1

GMK 4070
BE 750
G 801

POS. POS.	TEILE-NR. PART-NO.	MENGE QUANTITY	BENENNUNG	DESIGNATION
--------------	-----------------------	-------------------	-----------	-------------

001	1924067	1.0	FEDERLEITUNGSTROMMEL	CABLE DRUM WITH RELEASE SPRING
002	1924065	37.0 m	LEITUNG	CABLE
003	1368283	10.0 m	STEUERLEITUNG	CONTROL LINE
005	1206425	1.0	ABSPANNKLEMME	ANCHOR CLAMP
006	1683995	1.0	TUELLENGEHAEUSE	BUSH CASING
007	1206421	1.0	KUPPLUNGSGEHAEUSE	COUPLING CASING
008	1206427	1.0	STECKEREINSATZ	PLUG INSERT
009	1206422	1.0	STECKDOESENEINSATZ	SOCKET INSERT
010	2253551	2.0	KABELVERSCHRAUBUNG	CABLE SCREW CONNECTION
011	0553047	1.0	REDUKTION	ANNULAR REDUCER
012	0553046	1.0	REDUKTION	ANNULAR REDUCER
013	1370503	1.0	KABELVERSCHRAUBUNG	CABLE SCREW CONNECTION



KABELTROMMEL
CABLE DRUM

ERSATZTEILLISTE
LIST OF SPARE PARTS

1/1

2305343-ETL

06.96

GMK 4070
BE 750
G 806

MOBILKRAN
TRUCK CRANE

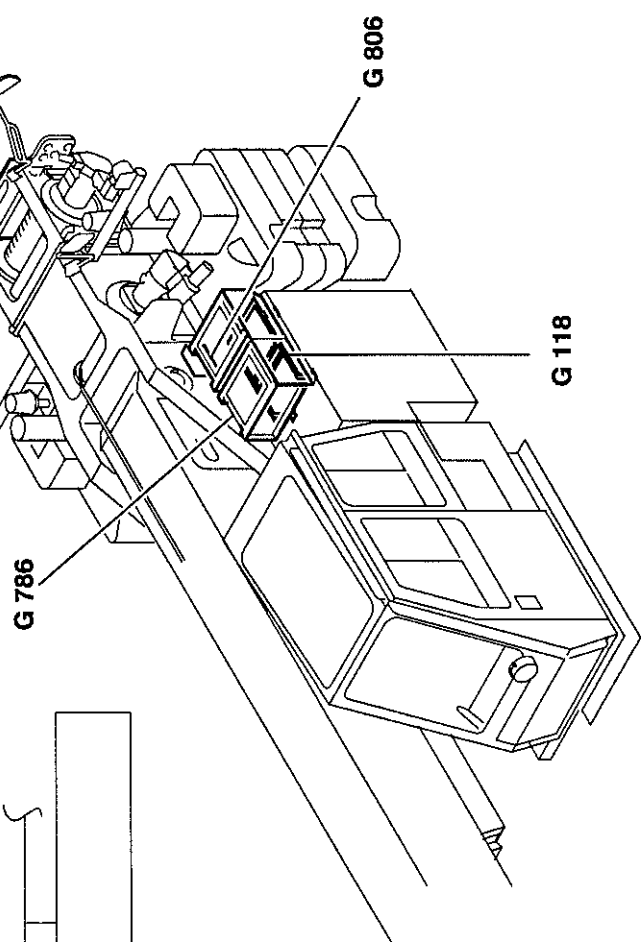
ZUSATZAUSRUESTUNG
OPTIONAL EQUIPMENT

OELKUEHLER
OIL COOLER
BE 751

G 118

G 786

G 806



GRUPPENEUEBERSICHT
GROUPS - CONTENTS

OELKUEHLER
OIL COOLER

ERSATZTEILLISTE
LIST OF SPARE PARTS

1/2

04.96

2221772-ETL A

GMK 4070
BE 751

POS. POS.	TEILE-NR. PART-NO.	MENGE QUANTITY	BENENNUNG	DESIGNATION
002	2253104	1.0	RELAISBLECH	RELAY PLATE
003	1065888	1.0	DIODENKASTEN	DIODE BOX
004	2210373	1.0	KLEMMENKASTEN	TERMINAL BOX
006	2309790	2.0	LEISTUNGRELAYS	PERFORMANCE RELAY
008	2256063	1.0	ELEKTRONISCHES ZEITRELAIS	ELECTRONIC TIME RELAY
009	1370445	0.5 m	LEITUNG FLX 2,5 WS	CABLE
010	1370504	2.0	KABELVERSCHRÄUBUNG	CABLE SCREW COUPLING
011	2214704	1.0 m	LEITUNG FLX 1,0 WS	CABLE
012	1370458	0.5 m	LEITUNG FLX 1,5 BR	CABLE
015	1065872	1.0	STECKHUELSENGEHAEUSE	PLUG RECEPTACLE
016	0550507	1.0	KLEMMENLEISTE	TERMINAL STRAP
018	1204420	2.0	STECKHUELSENGEHAEUSE	PLUG RECEPTACLE
020	1374654	4.0	ZYLINDERSCHRAUBE	CHEESE HEAD BOLT
021	1923999	6.0	SCHEIBE	WASHER
022	1148072	7.0	FEDERRING	SPRING WASHER
023	1923997	4.0	MUTTER	NUT
026	1374311	2.0	FEDERRING	SPRING WASHER
027	1680288	2.0	MUTTER	NUT
028	1374648	2.0	ZYLINDERSCHRAUBE	CHEESE HEAD BOLT
030	1374620	2.0	SCHEIBE	WASHER




ELEKTRISCHE ANLAGE OELKUEHLERLUEFTER
ELECTRICAL SYSTEM FOR OIL COOLER FAN

ERSATZTEILLISTE
LIST OF SPARE PARTS


04.96 2226841-ETL A 1/1

GMK 4070
BE 751
G 806

POS. POS.	TEILE-NR. PART-NO.	MENGE QUANTITY	BENENNUNG	DESIGNATION
001	2315075	1.0	STEUERGERAET	CONTROL UNIT
002	2315076	1.0	ZUENDFUNKENGEBER	ELECTRONIC IGNITION UNIT
003	1375402	1.0	KABELBAUM	CABLE HARNESS
004	1375417	1.0	MAGNETTOPF	SOLENOID COIL
005	1368681	1.0	FLAMMWAECHTER	FLAME SENSOR
006	1375404	1.0	HOCHDRUCKDUESE	HIGH PRESSURE INJECTION NOZZLE
007	1375405	1.0	BRENNSTOFFPUMPE	FUEL PUMP
008	1684166	1.0	SCHMELZEINSATZ	OVERHEAT FUSE
009	1684167	1.0	TEMPERATURBEGRENZER	OVERHEAT PROTECTION
010	1375406	1.0	REGELTHERMOSTAT	CONTROL THERMOSTAT
011	1684169	1.0	GEBLAESE THERMOSTAT	BLOWER THERMOSTAT
012	2315077	1.0	MOTOR	MOTOR

	WASSERHEIZGERAET		ERSATZTEILLISTE		GMK 4070
	WATER HEATER		LIST OF SPARE PARTS		BE 752
			04.96	2253301-ETL	G 291
					1/1

POS. POS.	TEILE-NR. PART-NO.	MENGE QUANTITY	BENENNUNG	DESIGNATION
001	3007984	1.0	AUSSENBLECH	COVER
002	2215505-ETL	1.0	FLUESSIGGASHEIZUNG	LIQUID GAS HEATING SYSTEM
004	2253483	2.0	MONTAGEBUJEGEL	STIRRRUP
012	2253484	2.0	BOGENSTUECK	ELBOW
013	1681630	2.0	LUFTAUSSTROEMER	AIR EXHAUST
014	2253485	1.0	LUFTVERTEILUNGSROHR	ADAPTER
016	2215504	0.65 m	ZUFUEHRUNGSROHR	FEED PIPE
018	2215502	0.65 m	ABGASROHR	EXHAUST PIPE
019	2215503	1.0	ABGASROHRSPANNER	EXHAUST PIPE CLAMP
021	1682398	2.0	LUFTAUSSTROEMER	AIR EXHAUST
022	1571492	2.0	SCHELLE	CLAMP
025	2253481	2.0	DECKPLATTE	COVER PLATE
032	1927834	1.0	VENTIL K8 MS	VALVE K8 MS
033	2253480	1.0	ROHR	PIPE

	HEIZUNG HEATING SYSTEM		ERSATZTEILLISTE LIST OF SPARE PARTS	GMK 4070 BE 753 G 296
			06.96	3007983-ETL
			1/1	





POS. POS.	GRUPPE (G) GROUP (G)	MENGE QUANTITY	BENENNUNG	DESIGNATION	TEILE-NR. PART-NO.
001	G 032	1.0	KUPPLUNGSHALTERUNG	COUPLING MOUNTING PIECE	2223485-ETL
002	G 751	1.0	DRUCKLUFTANLAGE	COMPRESSED-AIR SYSTEM	2223473-ETL
003	G 801	1.0	ELEKTRISCHE ANLAGE	ELECTRICAL SYSTEM	2225268-ETL
004	G 871	1.0	ANHAENGERKUPPLUNG	TRAILER COUPLING	2081103-ETL



GRUPPENEUEBERSICHT
GROUPS - CONTENTS

ANBAU ANHAENGERKUPPLUNG

PARTS F. MOUNTING TRAILER COUPLING

ERSATZTEILLISTE

LIST OF SPARE PARTS

03.95


2222174-ETL A

2/2

GMK 4070
BE 758

POS. POS.	TEILE-NR. PART-NO.	MENGE QUANTITY	BENENNUNG	DESIGNATION
--------------	-----------------------	-------------------	-----------	-------------

001	1067659	1.0	ANHAENGERKUPPLUNG	TRAILER COUPLING
002	0434387	4.0	SECHSKANTSCHRAUBE	HEXAGON BOLT
003	1683352	4.0	SECHSKANTMUTTER	HEXAGON NUT

	ANHAENGERKUPPLUNG		ERSATZTEILLISTE LIST OF SPARE PARTS	GMK 4070 BE 758 G 871
	TRAILER COUPLING			

POS. POS.	TEILE-NR. PART-NO.	MENGE QUANTITY	BENENNUNG	DESIGNATION
001	0551951	8.0	KUPPLUNGSMUFFE	COUPLING SLEEVE
002	0552639	8.0	KUPPLUNGSSTECKER	COUPLING PLUG
003	0558571	8.0	VERSCHLUSSMUTTER	PLUG
004	0558573	8.0	VERSCHLUSS-SCHRAUBE	SCREW PLUG
005	2256497	2.0	DRUCKBEGRENZUNGSVENTIL	PRESSURE LIMITING VALVE
009	2307945	1.0	SCHLAUCHLEITUNG	HOSE
009.301	2214038	1.0	SCHLAUCHLEITUNG	HOSE
009.302	1930656	1.0	SCHLAUCHLEITUNG	HOSE
009.303	2252014	1.0	SCHLAUCHLEITUNG	HOSE
009.304	2212703	1.0	SCHLAUCHLEITUNG	HOSE
009.305	1930675	1.0	SCHLAUCHLEITUNG	HOSE
009.308	2216174	2.0	SCHLAUCHLEITUNG	HOSE
009.310	2253175	1.0	SCHLAUCHLEITUNG	HOSE
009.311	2214074	1.0	SCHLAUCHLEITUNG	HOSE
009.312	2311531	1.0	SCHLAUCHLEITUNG	HOSE
009.313	2254190	1.0	SCHLAUCHLEITUNG	HOSE

HYDRAULISCHE ANLAGE STUETZTRAEGERAUSBAU
HYDRAULIC SYSTEM OUTRIGGERS REMOVE

ERSATZTEILLISTE
LIST OF SPARE PARTS

03.95 2307943-ETL 1/2

GMK 4070
BE 759
G 781



POS. POS.	TEILE-NR. PART-NO.	MENGE QUANTITY	BENENNUNG	DESIGNATION
--------------	-----------------------	-------------------	-----------	-------------

000	2221777	1.0	HILFSHUBGERUEST	AUXILIARY HOIST FRAME
027	1921999	1.0	SICHERUNGSDRAHT	RETAINING PIN
028	1065135	1.0	BEFESTIGUNGSKETTE	FIXING CHAIN



HILFSHUBGERUEST
AUXILIARY HOIST FRAME

ERSATZTEILLISTE
LIST OF SPARE PARTS
06.96 2221777-ETL A 1/1

GMK 4070
BE 770
G 117

POS. POS.	TEILE-NR. PART-NO.	MENGE QUANTITY	BENENNUNG	DESIGNATION
001	2212626	1.0	AXIALKOLBENMOTOR	AXIAL PISTON MOTOR
001.01	2257449	1.0	AEUSSERER DICHTSATZ	EXTERNAL SEALS
001.02	2257450	1.0	TRIEBWERK, MECHANISCHER TEIL	MECHANICAL PART OF POWER PACK
001.03	2257451	1.0	TRIEBWERK, HYDRAULISCHER TEIL	HYDRAULIC PART OF POWER PACK
002	1205263	1.0	BREMSVENTIL	BRAKE VALVE
002.01	1576869	1.0	FLANSCHANSCHLUSS	FLANGE COUPLING
002.01.03	1927286	1.0	DRUCKBEGRENZUNGSVENTIL	PRESSURE LIMITING VALVE
002.02	1578670	1.0	BREMSVENTIL	BRAKE VALVE
003	2216427	1.0	DROSSELVENTIL	THROTTLE VALVE
004	1374182	1.0	SAE-ZWISCHENSTUECK	SAE INTERMEDIATE HALF

	HYDRAULISCHE ANLAGE, HILFSHUBTRAEGER HYDRAULIC SYSTEM, AUXILIARY HOIST		ERSATZTEILLISTE LIST OF SPARE PARTS	GMK 4070 BE 770 G 787
			01.93	1/2
			2303122-ETL	

POS. POS.	TEILE-NR. PART-NO.	MENGE QUANTITY	BENENNUNG	DESIGNATION
001.302	2254366	1.0	SCHLAUCHLEITUNG	HOSE
001.303	2254367	1.0	SCHLAUCHLEITUNG	HOSE
001.305	2254111	1.0	SCHLAUCHLEITUNG	HOSE
001.307	1930687	1.0	SCHLAUCHLEITUNG	HOSE
001.309	2254368	1.0	SCHLAUCHLEITUNG	HOSE
001.310	2214046	1.0	SCHLAUCHLEITUNG	HOSE
002.300	2257118	1.0	SCHLAUCHLEITUNG	HOSE
002.301	2253034	1.0	SCHLAUCHLEITUNG	HOSE
002.304	2257119	1.0	SCHLAUCHLEITUNG	HOSE
002.306	2253036	1.0	SCHLAUCHLEITUNG	HOSE
002.308	1931044	1.0	SCHLAUCHLEITUNG	HOSE
002.311	2257120	1.0	SCHLAUCHLEITUNG	HOSE
002.312	2256556	1.0	SCHLAUCHLEITUNG	HOSE
002.313	2216091	1.0	SCHLAUCHLEITUNG	HOSE



SCHLAUCHLEITUNGEN HILFSHUBTRAEGER
HOSES, AUXILIARY HOIST

ERSATZTEILLISTE
LIST OF SPARE PARTS

01.93 2222827-ETL E 1/1

GMK 4070
BE 770
G 787

POS. POS.	TEILE-NR. PART-NO.	MENGE QUANTITY	BENENNUNG	DESIGNATION
002	1677031	1.0	SPIEGELSTANGE LINKS	MIRROR ARM, LEFT
003	2255928	1.0	AUSSENSPIEGEL	WING MIRROR
004	1677033	1.0	GRUNDPLATTE	BASE PLATE



SPIEGEL, LINKS
MIRROR, LEFT

06.92

ERSATZTEILLISTE
LIST OF SPARE PARTS

2082456-ETL A

1/1

GMK 4070
BE 770
G 876

POS. POS.	TEILE-NR. PART-NO.	MENGE QUANTITY	BENENNUNG	DESIGNATION
--------------	-----------------------	-------------------	-----------	-------------

007	0551621	0.52 m	KANTENSCHUTZ	EDGE PROTECTION
-----	---------	--------	--------------	-----------------



UNTERFLASCHENHALTERUNG
HOOK BLOCK HOLDER

ERSATZTEILLISTE LIST OF SPARE PARTS		GMK 4070 BE 790 G 033
04.93	2226764-ETL A	1/1

POS. POS.	TEILE-NR. PART-NO.	MENGE QUANTITY	BENENNUNG	DESIGNATION
001	2225857-ETL	1.0	SCHILDER UND SYMBOLE	SIGNS AND SYMBOLS
005	1205301	1.0	PAPIERSIEBKORB	STRAINER BASKET FOR PAPER FILTER
006	0551980	2.0	PAPIERSIEBKORB	STRAINER BASKET FOR PAPER FILTER
007	2217580	7.0	FILTERELEMENT	FILTER ELEMENT
010	2310287-ETL	1.0	RAD KOMPLETT (AUSWAHL)	WHEEL COMPLETE (SELECTION)
011	1673394-ETL	1.0	WERKZEUG	TOOLS
012	0438374	4.0	UNTERLEGKEIL	CHOCK
013	2310591	10.0	RUECKSTRAHLER	REFLECTOR
014	0551126	1.0	SCHIEBELEITER	EXTENSION LADDER
016	2255125	1.0	ANSCHLAGSEIL	ROPE SLING
017	0435783	2.0	SCHAEKEL	SHACKLE
019	1558571	1.0	HANDHEBEL	HAND LEVER
020	2222078	1.0	SCHLAUCHLEITUNG	HOSE
022	2252164	2.0	SCHWEINWERFERBLENDE	HEADLAMP PANEL
024	1376961	1.0	STECKBOLZEN	PIN
025	0933227-ETL	1.0	WERKZEUGKASTEN KOMPLETT	TOOLS BOX , COMPLETE



KOMPLETTIERUNGSSATZ
ACCESSORIES

ERSATZTEILLISTE
LIST OF SPARE PARTS

04.96 2301069-ETL F 1/1

GMK 4070
BE 790
G 879

CLICK HERE TO **DOWNLOAD** THE COMPLETE MANUAL

- Thank you very much for reading the preview of the manual.
- You can download the complete manual from: www.heydownloads.com by clicking the link below



- Please note: If there is no response to CLICKING the link, please download this PDF first and then click on it.

CLICK HERE TO **DOWNLOAD** THE COMPLETE MANUAL