



Spitzentechnologie für die Ernte.

Ersatzteilkatalog
Spare parts catalogue
Catalogue des pièces détachées

BISO VX Crop Ranger *Highline*

CLICK HERE TO **DOWNLOAD** THE COMPLETE MANUAL

- Thank you very much for reading the preview of the manual.
- You can download the complete manual from: www.heydownloads.com by clicking the link below



- Please note: If there is no response to CLICKING the link, please download this PDF first and then click on it.

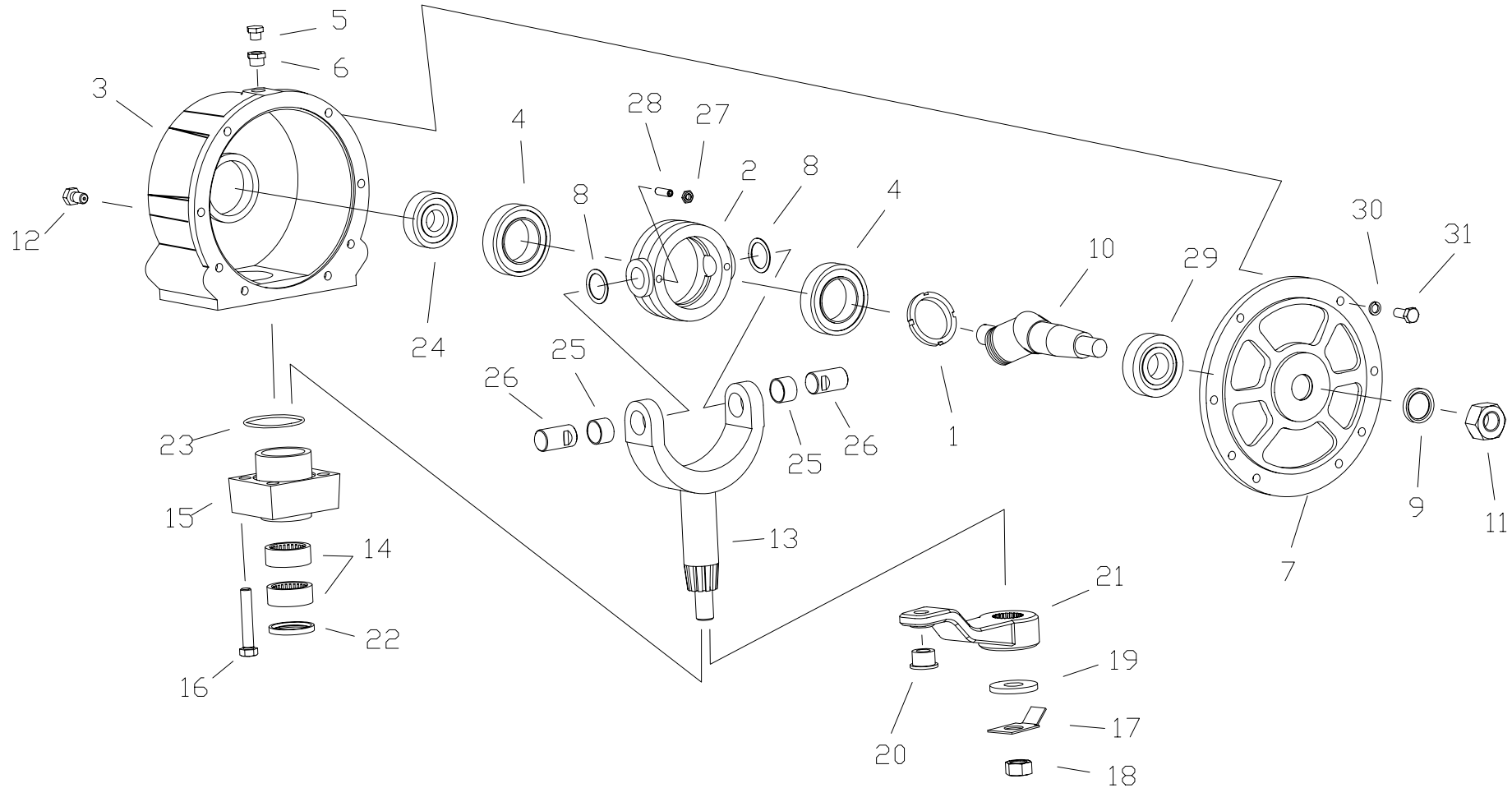
CLICK HERE TO **DOWNLOAD** THE COMPLETE MANUAL

Pos.	Nummer	D	E	CZ	FR	PL	R
1+ +3	103 A02	Ölbadgetriebe Hebel	Oil gear-box Knife	Olejová převodovka Páka kosa	Boite de vitesses Lever de Lame	Skrzynka biegów Ramię noża	Маслянный редуктор Рычаг косы
1- -6	103 A03	Ölbadgetriebe kompl.	Oil gear-box compl.	Olejová převodovka kompl.	Boite de vitesses compl.	Skrzynka biegów kompl.	Маслянный редуктор компл.
1	103 A01	Ölbadgetriebe	Oil gear-box	Olejová převodovka	Boite de vitesses	Skrzynka biegów	Коробка
2	10 VX 10	Keilriemen- scheibe	V-Belt pulley	Řemenice	Poulie	Koło pasowe	Ремённый шків
3	103 B01	Meßerhebel	Knife	Páka kosa	Lever de Lame	Ramię noża	Рычаг косы
4	102 B09	Passfeder	Key	Pero	Ressort	Sprężyna tnąca	Скользющая шпонка
5	102 B07	Beilagscheibe	Washer	Podložka	Rondelle	Podkładka	Подкладная шайба
6	103 B08	Mutter	Nut	Matice	Écrou	Nakrętka	Гайка
7	50K 096	Schraube	Nut	Šroub	Vis	Śruba	Винт
8	50 VX 012	Scheibe	Washer	Podložka	Rondelle	Podkładka	Подкладная шайба
11	50 VX 096	Schraube	Nut	Šroub	Vis	Śruba	Винт

Antrieb
Ölbadgetriebe

Breite 4,5 - 9,0 Meter

Gruppe 1-B/I

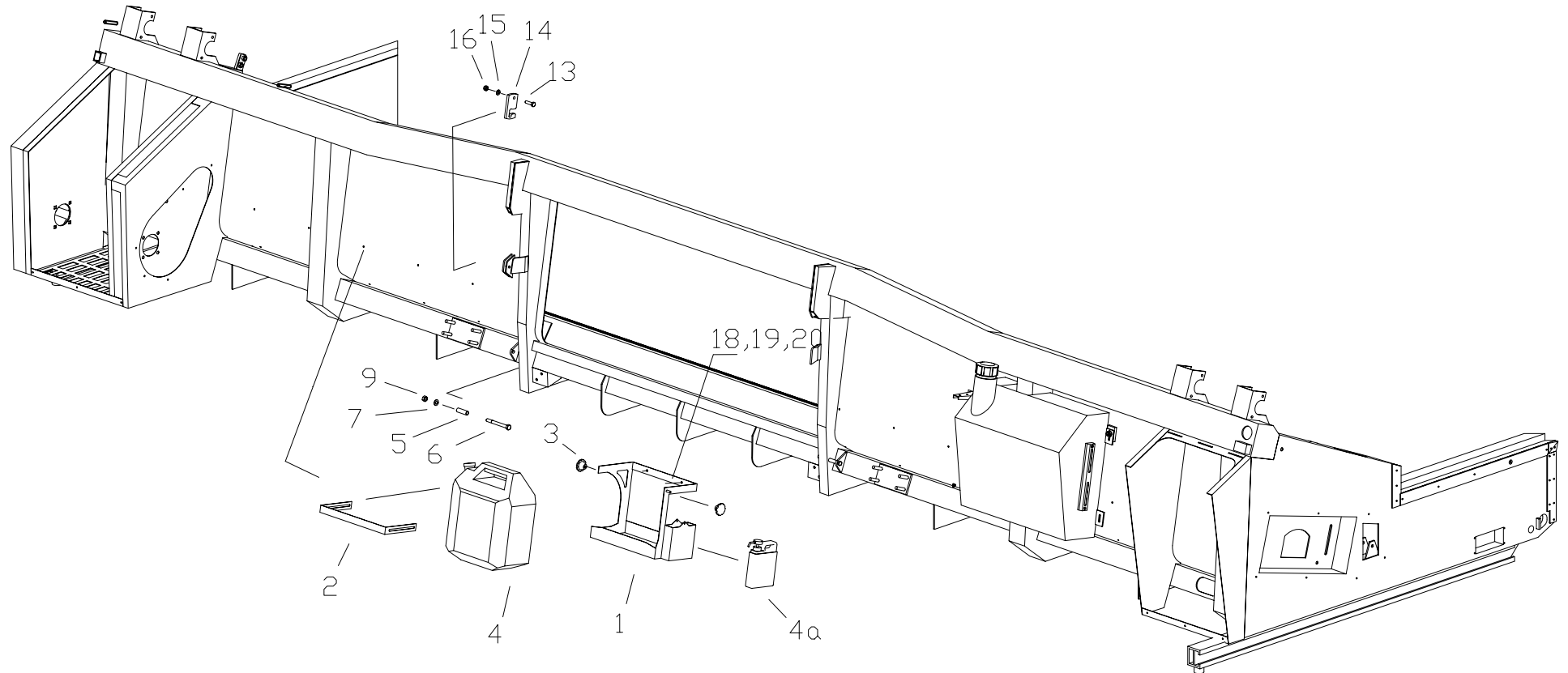


Pos.	Nummer	D	E	CZ	FR	PL	R
5C	102 D240	Passfeder	Key	Pero	Ressort	Sprężyna tnąca	Скользятая шпонка
6	102 D26	Antriebswelle	Driving shaft	Hnací hřídel	Arbre de commande	Wał napędowy	Ведущий вал
7	102 D18	Rollenkette New Holland CX/CR	Roller Chain New Holland CX/CR	Válečkový řetěz New Holland CX/CR	Chain à rouleaux New Holland CX/CR	Łańcuch rolkowy New Holland CX/CR	Роликовая цепь New Holland CX/CR
7	121 D18	Rollenkette New Holland TX	Roller Chain New Holland TX	Válečkový řetěz New Holland TX	Chain à rouleaux New Holland TX	Łańcuch rolkowy New Holland TX	Роликовая цепь New Holland TX
8	102 D19	Rollenkette New Holland CX/CR	Roller Chain New Holland CX/CR	Válečkový řetěz New Holland CX/CR	Chain à rouleaux New Holland CX/CR	Łańcuch rolkowy New Holland CX/CR	Роликовая цепь New Holland CX/CR
8	121 D19	Rollenkette New Holland TX	Roller Chain New Holland TX	Válečkový řetěz New Holland TX	Chain à rouleaux New Holland TX	Łańcuch rolkowy New Holland TX	Роликовая цепь New Holland TX
9	110 D201	Ketten- spannrad	Tightening Chain	Řetězové napínací kolo	Chaîn de tension	Koło łańcuchowe napinające	Натяжное цепное колесо
10+ 10A- -10C	110 D21	Flanschlager kompl.	Flange Bearing	Přírubové ložisko kompl.	Poulie de bride	Łożysko kołnierzowe	Фланцевый плодшпник ком.
11	102 D23	Passfeder	Key	Pero	Ressort	Sprężyna tnąca	Скользятая шпонка
12	110 D22	Schutz- Gelenkwelle	Cardane Coverage	Kryt kardanu	Couvrage cardane	Pokrywa wału przegubowego	Карданная рессора

Rahmen Anbauteile - hinten

Breite 4,5 - 9,0 Meter

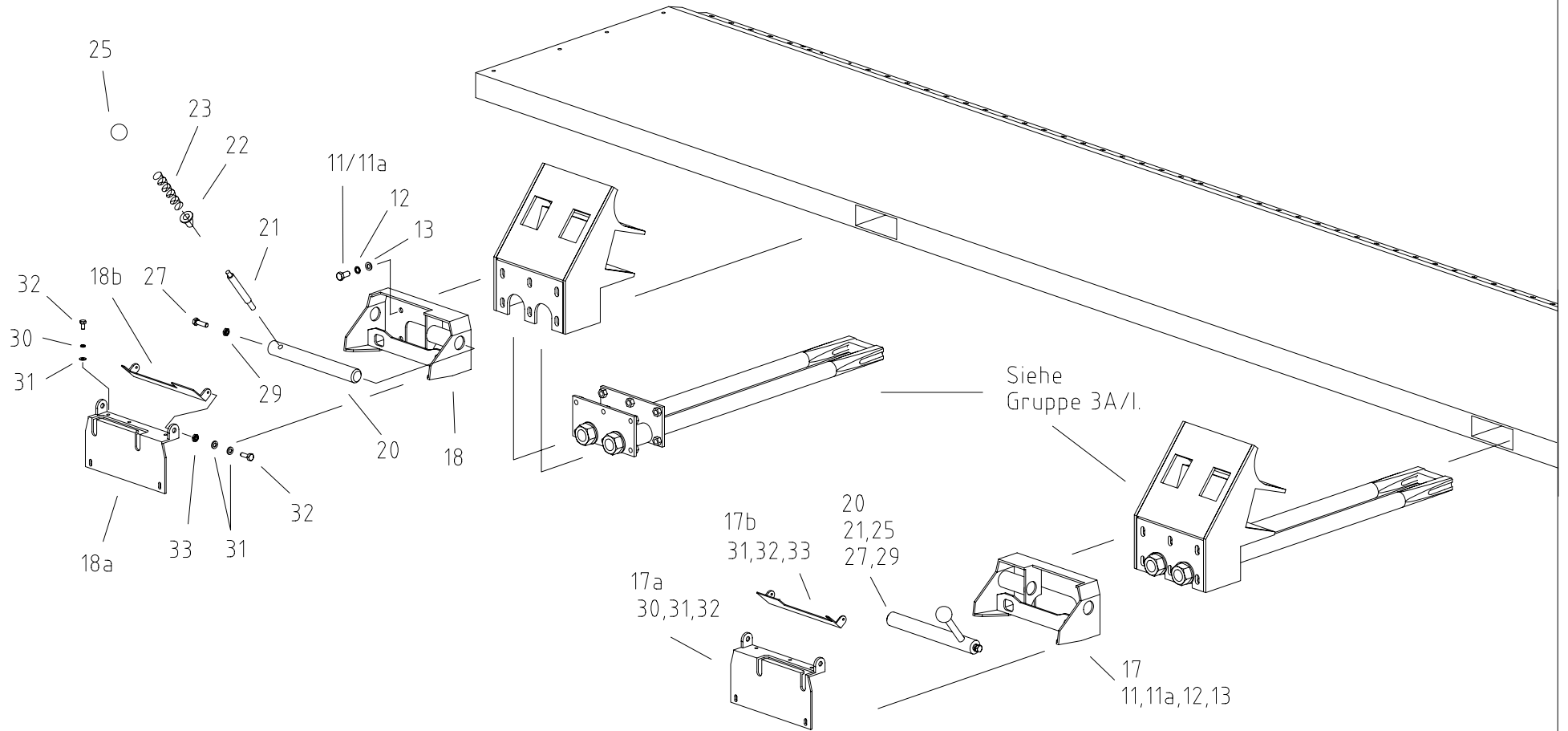
Gruppe 2-B



Schneidwerksboden

Breite 4,5 - 9,0 Meter

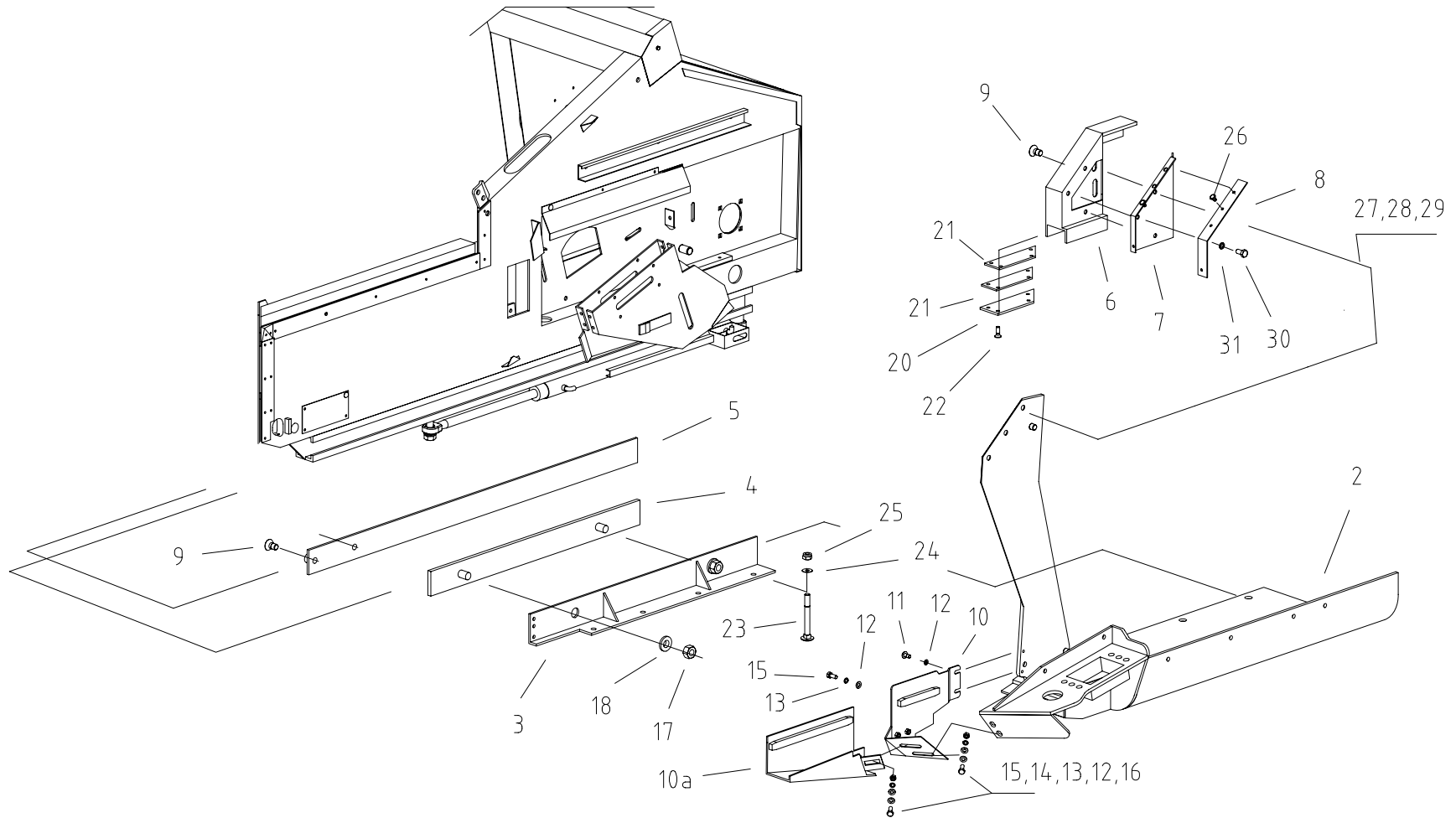
Gruppe 3-A/II



Schneidwerks - Boden Führungsprofil links

Breite 4,5 - 9,0 Meter

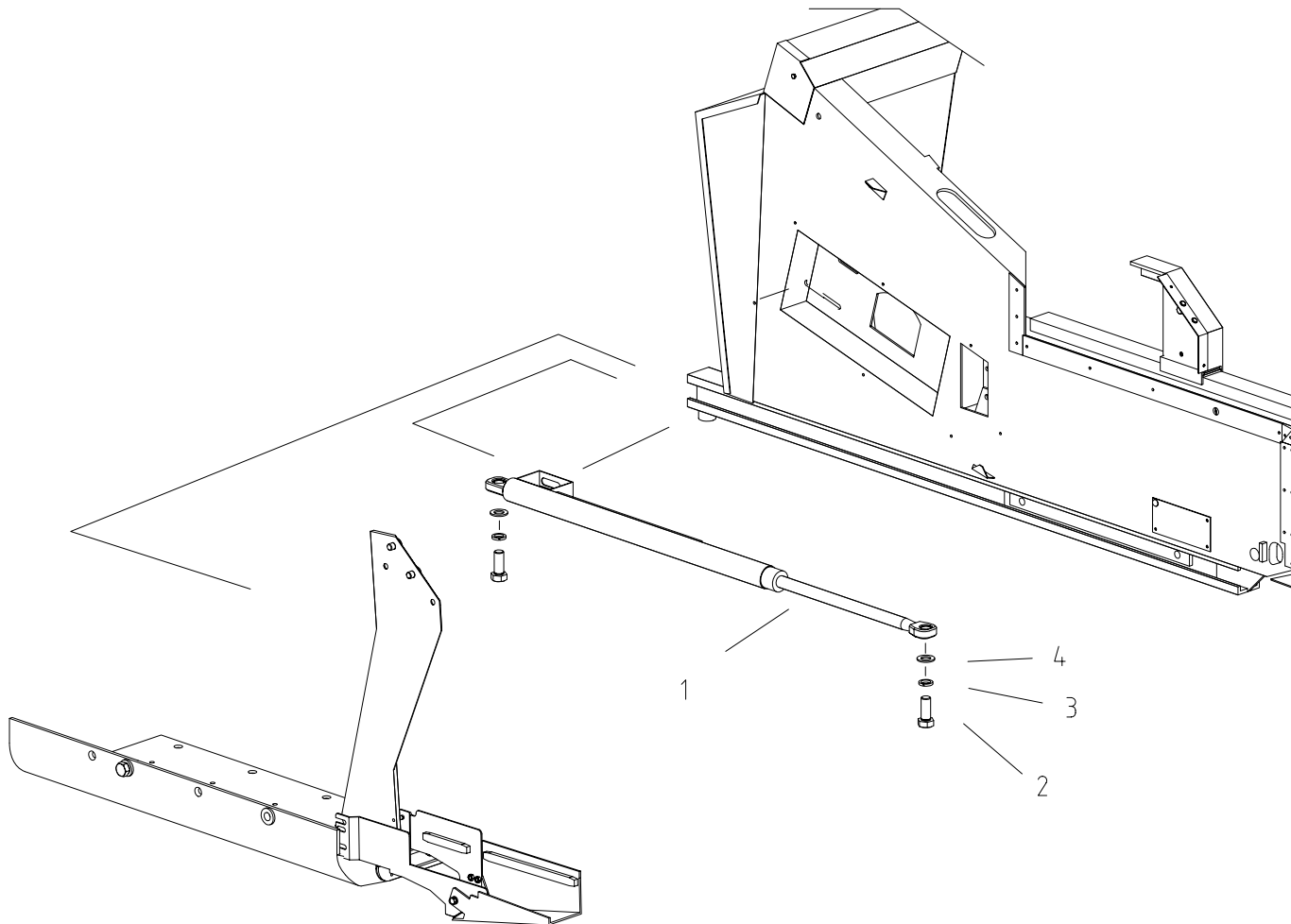
Gruppe 3-C/I



Schneidwerks - Boden Führungsprofil rechts

Gruppe 3-D/II

Breite 4,5 - 9,0 Meter



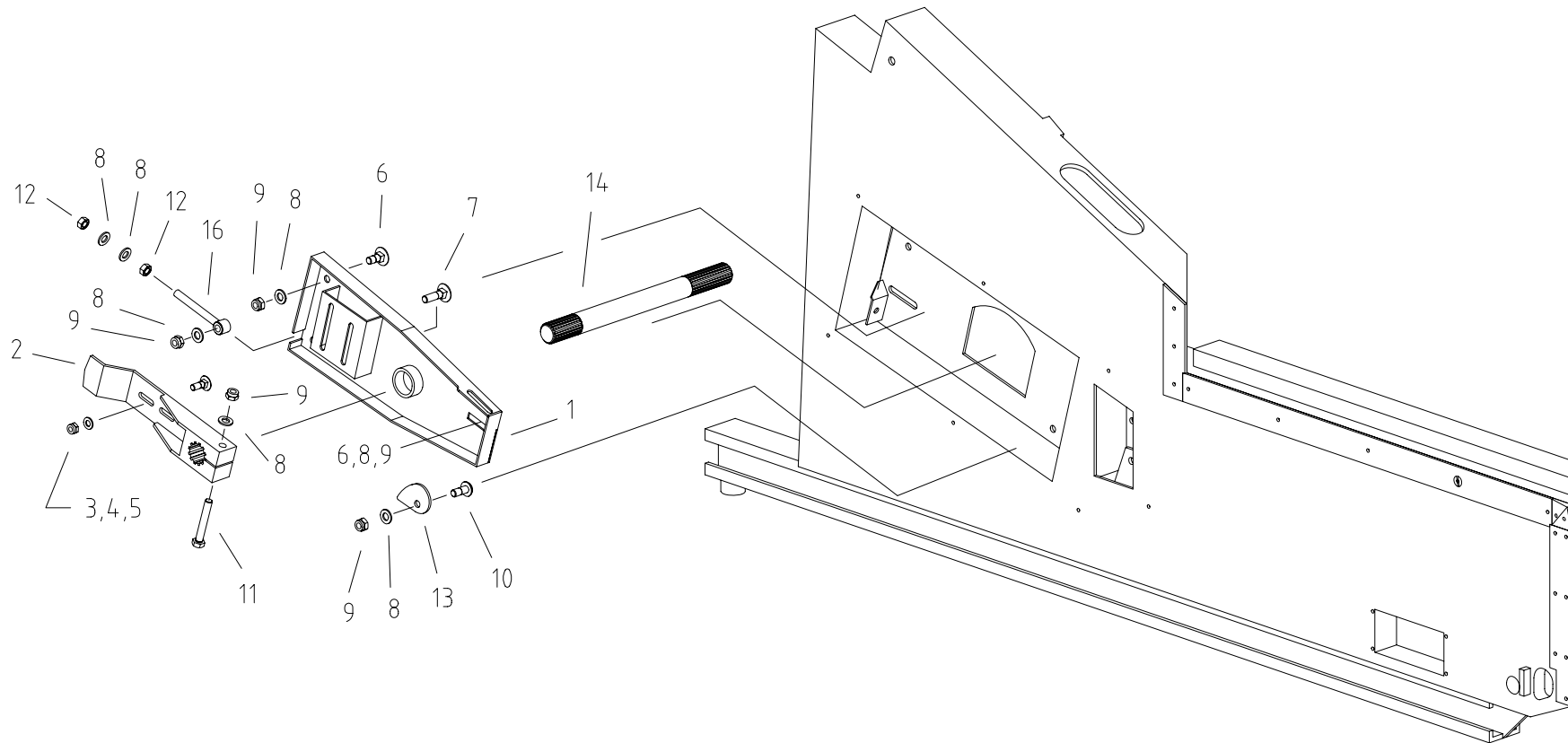
Pos.	Nummer	D	E	CZ	FR	PL	R
2	400 VX 01	Montagedeckel	Assembly cover	Montážní víko	Converture de montage	Wiekło montażowe	Монтажная крышка
3	400 VX 02	PVC-Zinkenführung	Plastic tine guide	Vedení hrabla	Guidage de râteau	Prowadnica grabi	Ведение грабля
4	400 VX 03	Wickelschutz links	Wrapping protector left	Ochrana proti navinutí levá	Protection d'enroulage glau.	Ochrona przed nawijaniem lewa	Защита против намотке левая
5	400 VX 04	Wickelschutz rechts	Wrapping protector right	Ochrana proti navinutí pravá	Protection d'enroulage droit	Ochrona przed nawijaniem prawa	Защита против намотке правая
6	400 VX 05	Schneckenwindungsverlängerung Re	Worm elongation right	Prodloužení šneku pravé	Étirage de vis sans fin droite	Wydłużenie ślimaka prawe	Удлинение червяка правое
7	400 VX 06	Schneckenwindungsverlängerung Li	Worm elongation left	Prodloužení šneku levé	Étirage de vis sans fin gauche	Wydłużenie ślimaka lewe	Удлинение червяка левое
10	50F 012	Schraube	Screw	Šroub	Vis	Śruba	Винт
11	50V 006	Beilagscheibe groß	Big Washer	Podložka velkoplošná	Rondelle grande	Podkładka	Подкладная шайба
15	50F 012	Schraube	Screw	Šroub	Vis	Śruba	Винт
16	50U 006	Beilagscheibe	Washer	Podložka	Rondelle	Podkładka	Подкладная шайба
17	50F 031	Schraube	Screw	Šroub	Vis	Śruba	Винт
18	50U 008	Beilagscheibe	Washer	Podložka	Rondelle	Podkładka	Подкладная шайба

Pos.	Nummer	D	E	CZ	FR	PL	R
1	401 VX 10	Lagerbolzen	Journal	Ložiskový čep	Tourillon	Czop łożyskowy	Шейка ширина
2	401 VX 21	Klemmwelle	Clamping shaft	Upínací hřídel	Arbre de fixation	Wał mocujący	Зажимный вал
4	401 VX 13	Klemmwelle	Clamping shaft	Upínací hřídel	Arbre de fixation	Wał mocujący	Зажимный вал
5	401 VX 14	Klemmwelle	Clamping shaft	Upínací hřídel	Arbre de fixation	Wał mocujący	Зажимный вал
6	401 VX 15	Klemmwelle	Clamping shaft	Upínací hřídel	Arbre de fixation	Wał mocujący	Зажимный вал
7	401 VX 16	Lagerbolzen	Journal	Ložiskový čep	Tourillon	Czop łożyskowy	Шейка ширина
8	401 VX 17	Lagerbolzen	Journal	Ložiskový čep	Tourillon	Czop łożyskowy	Шейка ширина
9	401 VX 18	Klemstück	Clamping sleeve	Upínací kus	Poste fixe	Część mocująca	Зажимная обойма
10	401 VX 19	Flanschlager	Flange bearing	Přírubové ložisko	Roulement a bride	Łożysko kołnierzowe	Фланцевый подшипник
12	50A 104	Schraube	Screw	Šroub	Vis	Śruba	Винт
13	50U 012	Beilagscheibe	Washer	Podložka	Rondelle	Podkładka	Подкладная шайба
15	50S 012	Sicherungsmutter	Securing Nut	Samojistná matice	Contre Écrou	Nakrętka zabezpieczająca	Стопорная гайка

Schnecke
Lagerung - Einzugsschnecke rechts

Gruppe 4-C/II

Breite 4,5 - 9,0 Meter



CLICK HERE TO **DOWNLOAD** THE COMPLETE MANUAL

- Thank you very much for reading the preview of the manual.
- You can download the complete manual from: www.heydownloads.com by clicking the link below



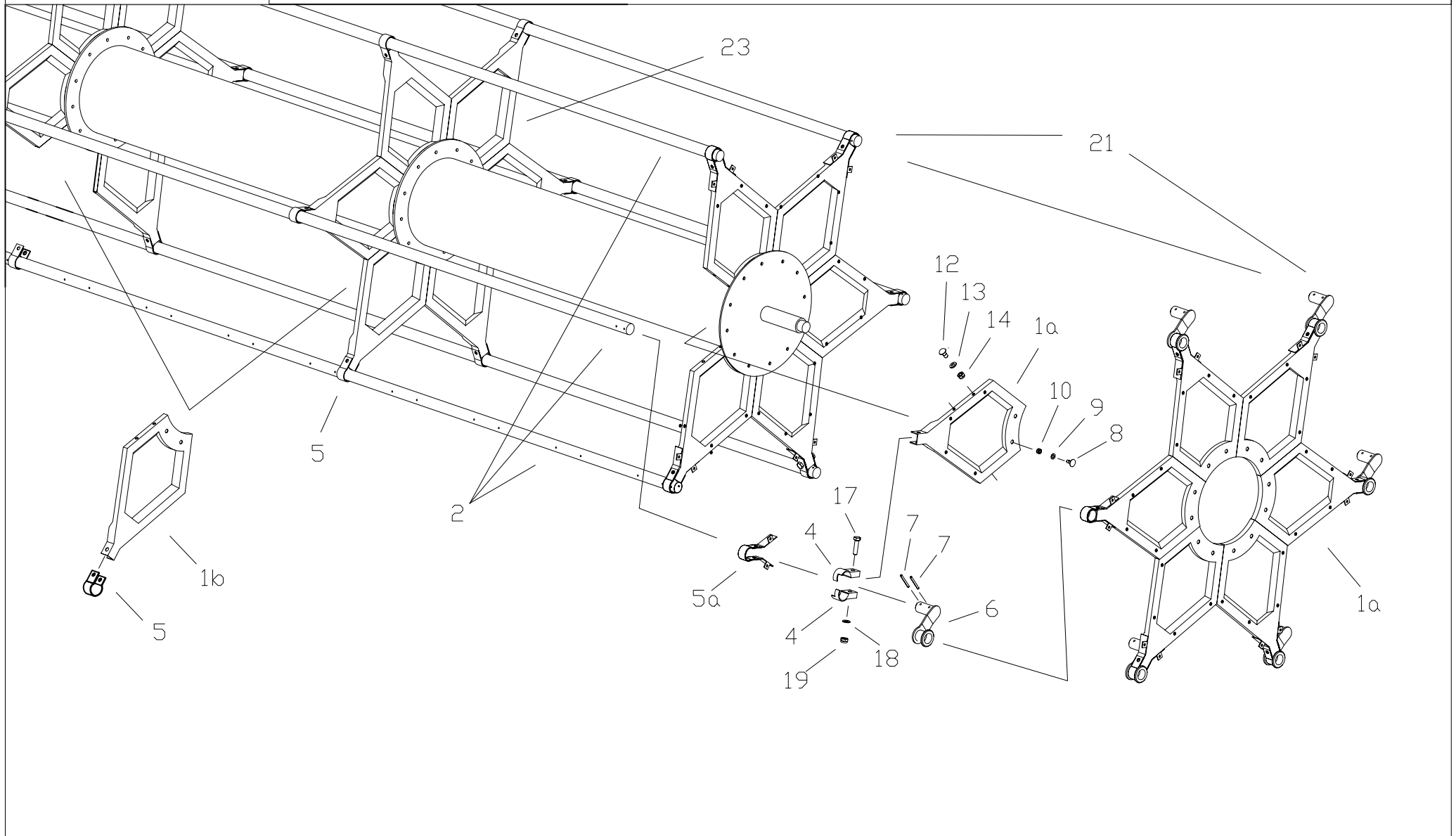
- Please note: If there is no response to CLICKING the link, please download this PDF first and then click on it.

CLICK HERE TO **DOWNLOAD** THE COMPLETE MANUAL

Haspel Haspel mitte+links

Breite 4,5 - 9,0 Meter

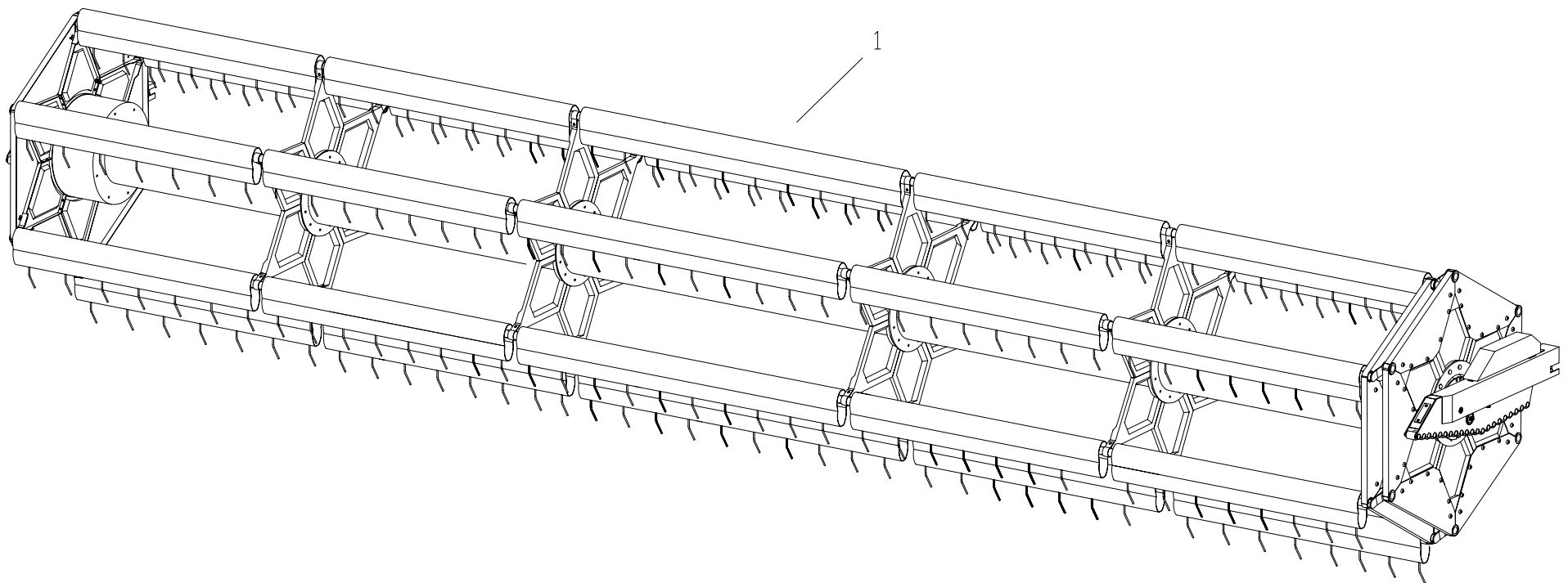
Gruppe 5-A/II



Haspel komplett

Breite 4,5 - 9,0 Meter

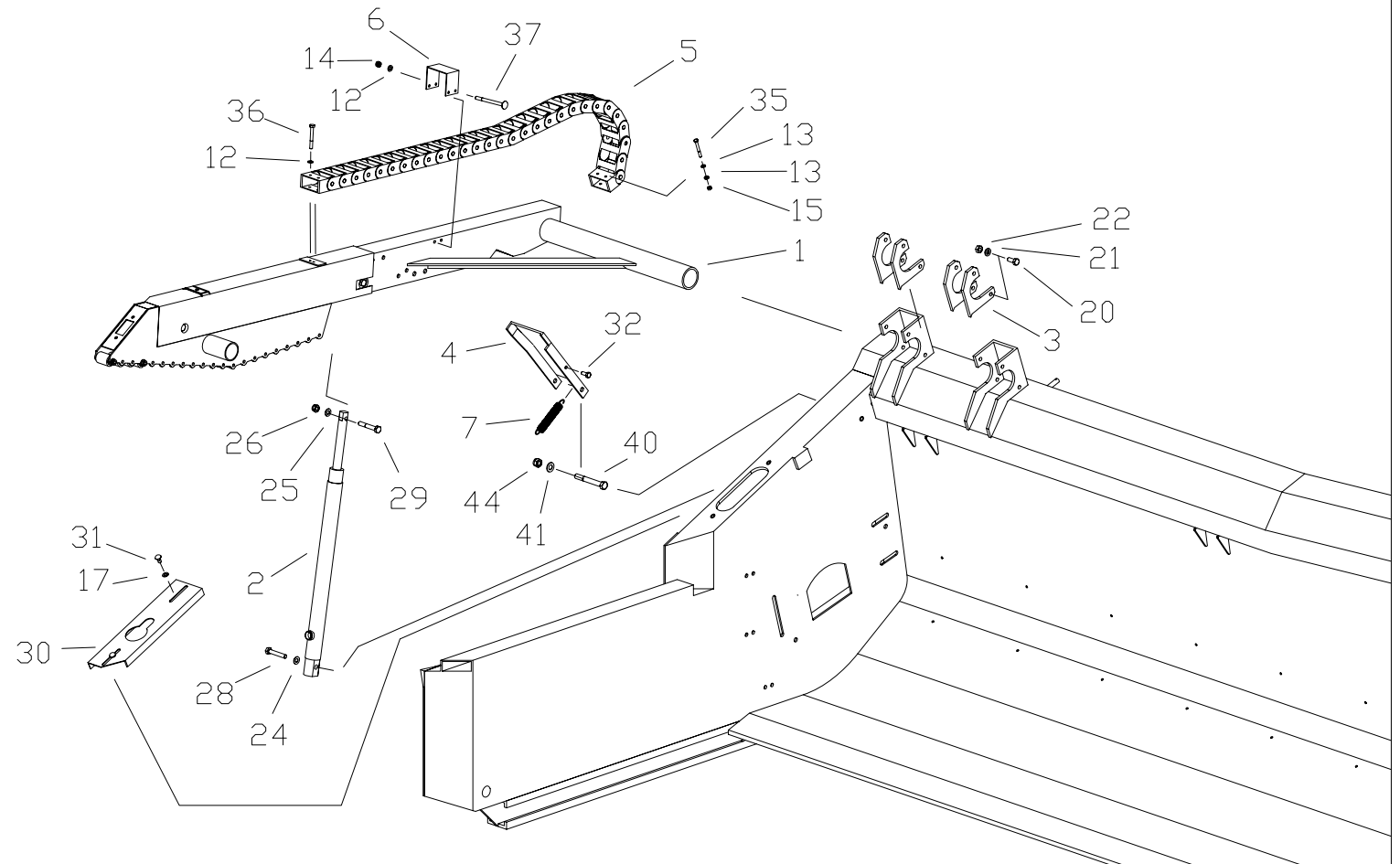
Gruppe 5-A/V



Haspel
Haspelarm rechts

Breite 4,5 - 9,0 Meter

Gruppe 5-C/I



Pos.	Nummer	D	E	CZ	FR	PL	R
1	501 D20	Zahnkranz	Toothed rim	Ozubený věnec	Courone dentée	Vieniec zębaty	Зубчатый венец
2	501 D21	Distanzscheibe	Distance washer	Distanční podložka	Cale de distance	Podpora dystansowa	Дистанционная Прокладная
3	501 D22	Antriebszahnrad	Driving toothed wheel	Hnací ozubené kolo	Roue de commande dentée	Kolo zębate	Ведущая шестерня
4	501 D2403	HD-Motor	Hydraulic engine	Hydraulický motor	Moteur hydraulique	Silnik hydrauliczny	Гидравлический двигатель
5	501 D24	Haspelwelle	Reel schaft	Hřídel motáku	Arbre de rabbateur	Wał motowidła	Вал мотовиоа
6	501 D25	Lagerflansch	Bearing flange	Příruba ložiska	Bride de palier	Kołnierz łożyska	Фланец подшипника
7	501 D26	Lagerbuchse	Bearing bush	Pouzdro ložiska	Coussinet	Tuleja łożyska	Втулка подшипника
8	501 D27	Grundplatte	Basic disk	Základní deska	Plaque de base	Płyta podstawy	Основная плита
9	501 D28	Konsole	Basic disk bracket	Konzola desky	Console pour plaque	Konsola płyty	Консоль д. основной плиты
10	501 D29	Zwischenplatte	Interflange	Mezideska	Bride intermédiaire	Płyta pośrednia	Промежуточный фланец
13	50H 036	Schraube	Screw	Šroub	Vis	Śruba	Винт
14	50U 008	Beilagscheibe	Washer	Podložka	Rondelle	Podkładka	Подкладная шайба

Pos.	Nummer	D	E	CZ	FR	PL	R
11	602 A13	Schraube	Screw	Šroub	Vis	Śruba	Винт
9-11	602 A14	Winkelflansch kompl.	Profile Flange compl.	Tvarová příruba kompl.	Bride profilée compl.	Flansz profilowa kompl.	Образный фланец компл.
12	602 B02	Einschraubnippel	Threaded Caret	Závitová vsuvka	Nipple de filet	Wstawka gwintowa	Резба ниппельная
13	602 B04	Einschraubnippel	Threaded Caret	Závitová vsuvka	Nipple de filet	Wstawka gwintowa	Резба нипельная
14	602 B05	Einschraubnippel	Threaded Caret	Závitová vsuvka	Nipple de filet	Wstawka gwintowa	Резба нипельная
1-14	602 A00	Pumpe inkl. Flansche	Hydraulic pump innkl. Flange	Hydr. čerpadlo vč. přírub	Pompe hydr. inkl. bride profilée	Pompa hydr. inkl. Flansz	Гидр.насос вм. с фланцами
15	602 A45	Drosselventil	Throttle-valve	Škrťící ventil	Supape de réglage	Zawór regulacyjny	Дросельный вентиль
16	602 B20	Schottverschraubung	Coupling hose	Hadicová spojka	Flex. d' accouplement	Połączenie gwintowe wążowe	Шланговый зажим
20	601 A07	Ventil-Grundplatte	Valve-main plate	Základová deska ventil	Soupape plaque de base	Zawór-główna płytką	Клапан основная крышка
21	601 A08	Rapstrenner-ventil Li+Re	Rapedivider Valve left+right	Ventil řepkového děliče levý+pravý	Soupape de diviseur gauche+droit	Zawór-rozdzielacza lewy+prawy	Клапан для рапсового делителя л+п
22	601 A09	Ventil Boden V/Z	Board F/R Valve	Ventil-vál DP/DZ	Soupape-tablier Av/Ar	Zawór-wał Pr/Ty	Клапан-стол ВП/ВЗ

Pos.	Nummer	D	E	CZ	FR	PL	R
9	602 B07	Verschraubung	Screwing	Šroubení	Raccord	Połączenie gwintowe	Резбовое соединение
10	602 B51	T-Stück	T-fitting	T-kus	T-pièce	Część-T	T-кусок
11	602 B06	Verschraubung	Screwing	Šroubení	Raccord	Połączenie gwintowe	Резбовое соединение
12	602 B20	Schott- verschraubung	Cover screwing	Krycí šroubení	Couverting raccord	Połączenie gwint.- obudowa	Резьбовое соед. - покрытие
13	602 B30	Doppelnippel	Double conection	Dvojitá vsuvka	Raccord - deux	Złączka dwukrętna	Резьбовое соед. - двойное
20	6110 K4	HD-Schlauch VX450 60-61	Hydraulic Hose VX450 60-61	OlejoVá hadice VX450 60-61	Flex.Hydraulique VX450 60-61	Hydraul. wąż VX450 60-61	Маслевой шланг VX450 60-61
20	6160 K5	HD-Schlauch VX550 60-61	Hydraulic Hose VX550 60-61	OlejoVá hadice VX550 60-61	Flex.Hydraulique VX550 60-61	Hydraul. wąż VX550 60-61	Маслевой шланг VX550 60-61
20	6210 K6	HD-Schlauch VX650 60-61	Hydraulic Hose VX650 60-61	OlejoVá hadice VX650 60-61	Flex.Hydraulique VX650 60-61	Hydraul. wąż VX650 60-61	Маслевой шланг VX650 60-61
20	6260 K7	HD-Schlauch VX750 60-61	Hydraulic Hose VX750 60-61	OlejoVá hadice VX750 60-61	Flex.Hydraulique VX750 60-61	Hydraul. wąż VX750 60-61	Маслевой шланг VX750 60-61
20	6310 K8	HD-Schlauch VX850 60-61	Hydraulic Hose VX850 60-61	OlejoVá hadice VX850 60-61	Flex.Hydraulique VX850 60-61	Hydraul. wąż VX850 60-61	Маслевой шланг VX850 60-61
20	6335 K9	HD-Schlauch VX900 60-61	Hydraulic Hose VX900 60-61	OlejoVá hadice VX900 60-61	Flex.Hydraulique VX900 60-61	Hydraul. wąż VX900 60-61	Маслевой шланг VX900 60-61
21	6400 P4	HD-Schlauch VX450 80-81	Hydraulic Hose VX450 80-81	OlejoVá hadice VX450 80-81	Flex.Hydraulique VX450 80-81	Hydraul. wąż VX450 80-81	Маслевой шланг VX450 80-81
21	6500 P5	HD-Schlauch VX550 80-81	Hydraulic Hose VX550 80-81	OlejoVá hadice VX550 80-81	Flex.Hydraulique VX550 80-81	Hydraul. wąż VX550 80-81	Маслевой шланг VX550 80-81

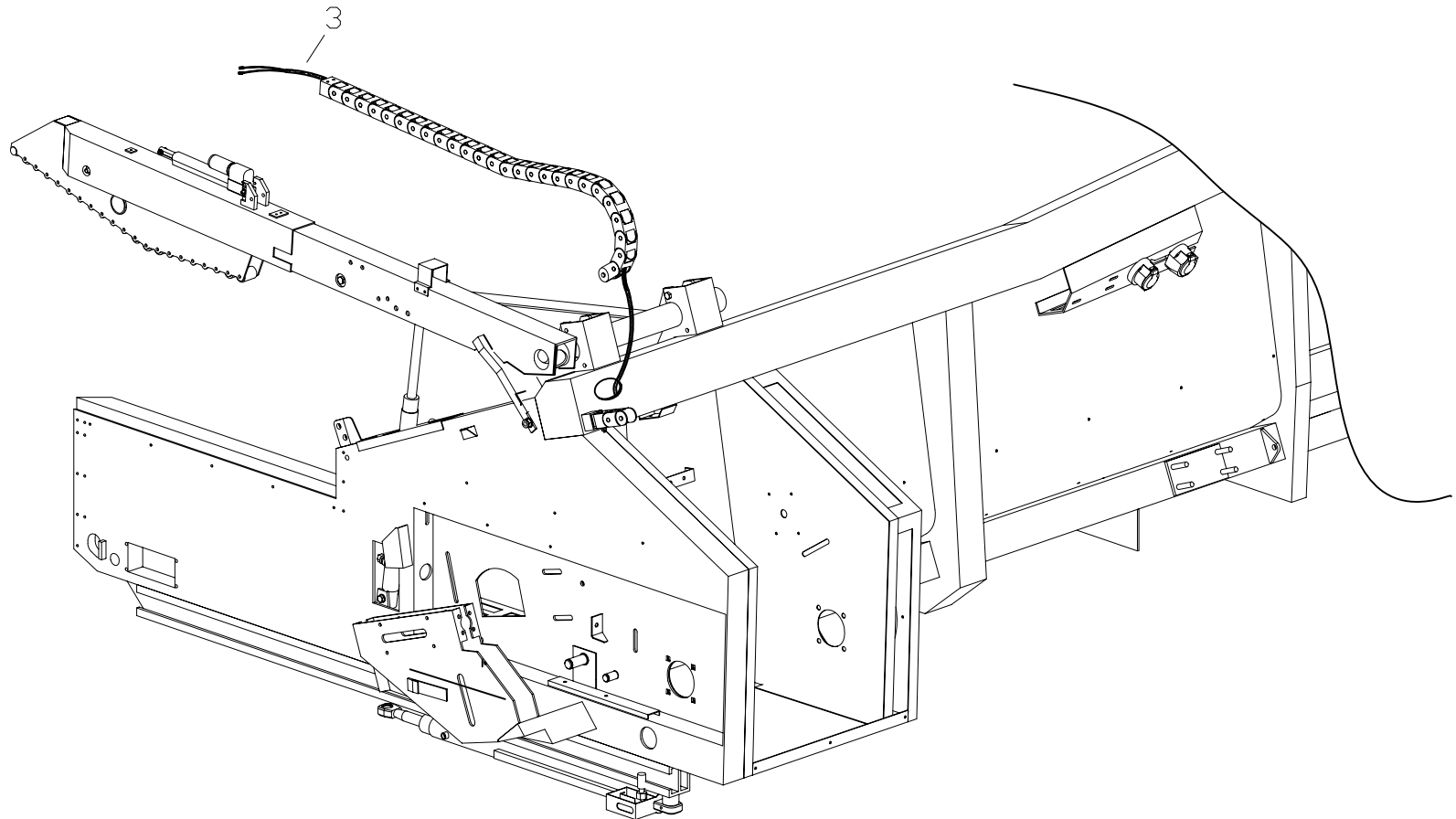
Pos.	Nummer	D	E	CZ	FR	PL	R
1	601 A18	Pumpe	Hydraulic pump	Hydraulické čerpadlo	Pompe hydraulique	Pompa hydrauliczna	Гидравлический насос
2	602 A02	Vorsatzlager	Counter bearing	Předsádkové ložisko	Palier de transmission	Łożysko przekładni	Промежуточный подшипник
3	602 A03	Antriebsritzel	Pinion Drive	Pastorek pohonu	Pignon de Commande	Kolo zębate napędu	Шестерня привода
4	602 A04	Halbrundkeil	Round Key	Půlkulaté pero	Ressort Demi-Rond	Resor półokrągły tnący	Полокруглая шпонка
5	602 A05	Mutter	Nut	Matice	Écrou	Nakrętka	Гайка
1-5	602 A60	Pumpe kompl.	Hydraulic pump compl.	Hyd.čerpadlo kompl.	Double pompe kompl.	Pompa olejowa kompl.	Гидрав. насос компл.
6	602 A07	Winkelflansch	Profile Flange	Tvarová příruba	Bride Profilée	Flansz profilowy	Образный фланец
7	602 A08	O-Ring	O-ring	O-kroužek	Anneau-O	O-Krażek	О-кольцо
8	602 A09	Schraube	Screw	Šroub	Vis	Śruba	Винт
6-8	602 A10	Winkelflansch kompl.	Profile Flange compl.	Tvarová příruba kompl.	Bride Profilée compl.	Flansz kątowy kompl.	Образный фланец компл.
9	602 A11	Winkelflansch	Profile Flange	Tvarová příruba	Bride Profilée	Flansz kątowy	Образный фланец

Pos.	Nummer	D	E	CZ	FR	PL	R
9	602 B07	Verschraubung	Screwing	Šroubení	Raccord	Połączenie gwintowe	Резбовое соединение
11	602 B06	Verschraubung	Screwing	Šroubení	Raccord	Połączenie gwintowe	Резбовое соединение
12	602 B20	Schott- verschraubung	Coupling hose	Hadicová spojka	Flex. d' accouplement	Połączenie gwintowe wążowe	Шланговый зажим
13	602 B30	Doppelnippel	Double conection	Dvojitá vsuvka	Raccord - deux	Złączka dwukrętna	Резьбовое соед. - двойное
20	6110 K4	HD-Schlauch VX450 60-61	Hydraulic Hose VX450 60-61	Olejová hadice VX450 60-61	Flex.Hydraulique VX450 60-61	Hydraul. wąż VX450 60-61	Маслевой шланг VX450 60-61
20	6160 K5	HD-Schlauch VX550 60-61	Hydraulic Hose VX550 60-61	Olejová hadice VX550 60-61	Flex.Hydraulique VX550 60-61	Hydraul. wąż VX550 60-61	Маслевой шланг VX550 60-61
20	6210 K6	HD-Schlauch VX650 60-61	Hydraulic Hose VX650 60-61	Olejová hadice VX650 60-61	Flex.Hydraulique VX650 60-61	Hydraul. wąż VX650 60-61	Маслевой шланг VX650 60-61
20	6260 K7	HD-Schlauch VX750 60-61	Hydraulic Hose VX750 60-61	Olejová hadice VX750 60-61	Flex.Hydraulique VX750 60-61	Hydraul. wąż VX750 60-61	Маслевой шланг VX750 60-61
20	6310 K8	HD-Schlauch VX850 60-61	Hydraulic Hose VX850 60-61	Olejová hadice VX850 60-61	Flex.Hydraulique VX850 60-61	Hydraul. wąż VX850 60-61	Маслевой шланг VX850 60-61
20	6335 K9	HD-Schlauch VX900 60-61	Hydraulic Hose VX900 60-61	Olejová hadice VX900 60-61	Flex.Hydraulique VX900 60-61	Hydraul. wąż VX900 60-61	Маслевой шланг VX900 60-61
21	6400 P4	HD-Schlauch VX450 80-81	Hydraulic Hose VX450 80-81	Olejová hadice VX450 80-81	Flex.Hydraulique VX450 80-81	Hydraul. wąż VX450 80-81	Маслевой шланг VX450 80-81
21	6500 P5	HD-Schlauch VX550 80-81	Hydraulic Hose VX550 80-81	Olejová hadice VX550 80-81	Flex.Hydraulique VX550 80-81	Hydraul. wąż VX550 80-81	Маслевой шланг VX550 80-81
21	6600 P6	HD-Schlauch VX650 80-81	Hydraulic Hose VX650 80-81	Olejová hadice VX650 80-81	Flex.Hydraulique VX650 80-81	Hydraul. wąż VX650 80-81	Маслевой шланг VX650 80-81

Elektrik
System links

Breite 4,5 - 9,0 Meter

Gruppe 7-A



SEITENTRENNER

 Balken
 Breite 4,5 bis 9,0 M

GRUPPE 8 - A

Pos.	Nummer	D	E	CZ	FR	PL	R
1	801 A43	Balkenrücken	Baarer Frama	Nosný rám	Cadre-porteur	Rama nośna	Несущая рама
2	50H 068	Montage-schraube	Mouting-Screw	Montážní šroub	Vis d'asse. à monter	Śruba montażowa	Монтировочный винт
3	50U010	Beilagscheibe	Washer	Podložka	Rondelle	Podkładka	Подкладная шайба
4	50T 010	Federring	Spring Washer	Podložka pérová	Rondelle rower	Podkładka sprężynująca	Пружинная шайба
5	50R 010	Mutter	Nut	Matice	Écrou	Nakrętka	Гайка
6	801 A03	Messerführung	KnifeGuide Plate	Vodící destička	Guide-Lame	Prowadnica kosy	Направляющая пластинка
7	801 A05	Spannschraube	Tightening Screw	Napínací šroub	Vis tendeur	Śruba napinająca	Натяжной винт
8	50U 008	Beilagscheibe	Washer	Podložka	Rondelle	Podkładka	Подкладная шайба
9	801 A06	Sicherungs-mutter	Securing Nut	Samojistná matice	Contre écrou	Nakrętka zabezpieczająca	Стопорная гайка
10	801 A09	Trennenmesser kompl.	Dividing Knife compl.	Dělicí kosa	Lame à couper	Pionowa kosa dzieląca	Делительная коса
11	801 A10	Messer Klinge	Knife Section	Sekací nůž	Section de lame	Ostrze noża	Рубитный зубок
12	801 A11	Senkiete	Swage Rivet	Zápustný nýt	Rivet à tête fraisée	Nit wpuszczony	Потайная заклепка
13	801 A12	Messerkopf vorne	Front Head Knife	Hlava kosy přední	Tête del ame d'Avant	Głowa kosy przednia	Голова косы передняя

CLICK HERE TO **DOWNLOAD** THE COMPLETE MANUAL

- Thank you very much for reading the preview of the manual.
- You can download the complete manual from: www.heydownloads.com by clicking the link below



- Please note: If there is no response to CLICKING the link, please download this PDF first and then click on it.

CLICK HERE TO **DOWNLOAD** THE COMPLETE MANUAL