

# Ersatzteilliste

Spare parts list

Catalogue de pièces détachées

Kompaktlader

Skid Steer Loader

Chargeuse compacte

# 701<sup>s</sup> / 701<sup>SP</sup>



**Fahrzeugtyp**

Vehicle model  
Véhicule modèle

02-01

**Ab Fabrikations-Nr.**

Valid from serial no.  
Valable à partir de no. de série

DC00713 /  
WNCS0201EPAL00160

**Ausgabe**

Edition  
Edition

4.4 / Jul 2013

**Best. Nummer**

Spare part no.  
No. de pièce détachée

1000186575



**WACKER  
NEUSON**

CLICK HERE TO **DOWNLOAD** THE COMPLETE MANUAL

- Thank you very much for reading the preview of the manual.
- You can download the complete manual from: [www.heydownloads.com](http://www.heydownloads.com) by clicking the link below

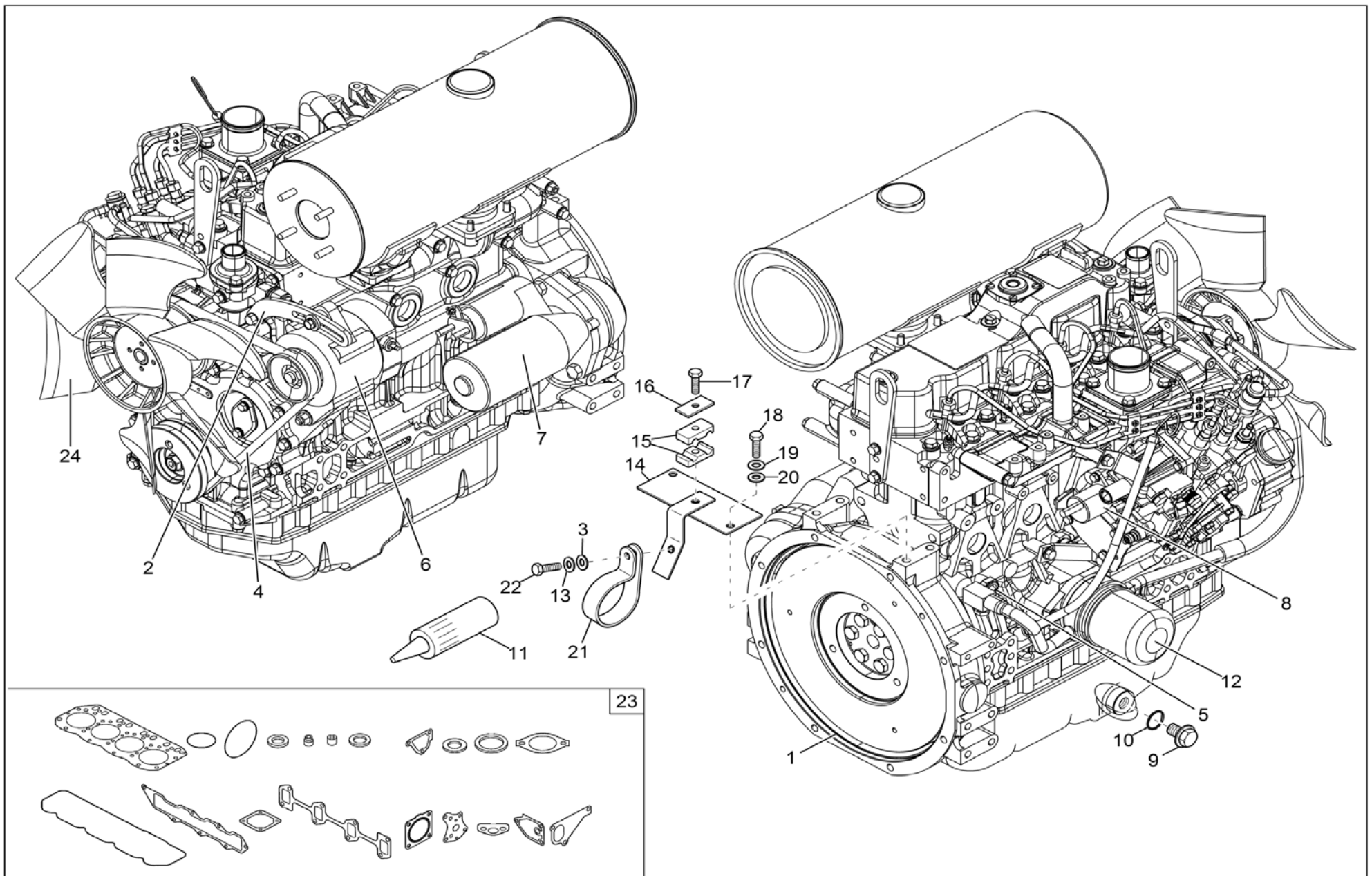


- Please note: If there is no response to CLICKING the link, please download this PDF first and then click on it.

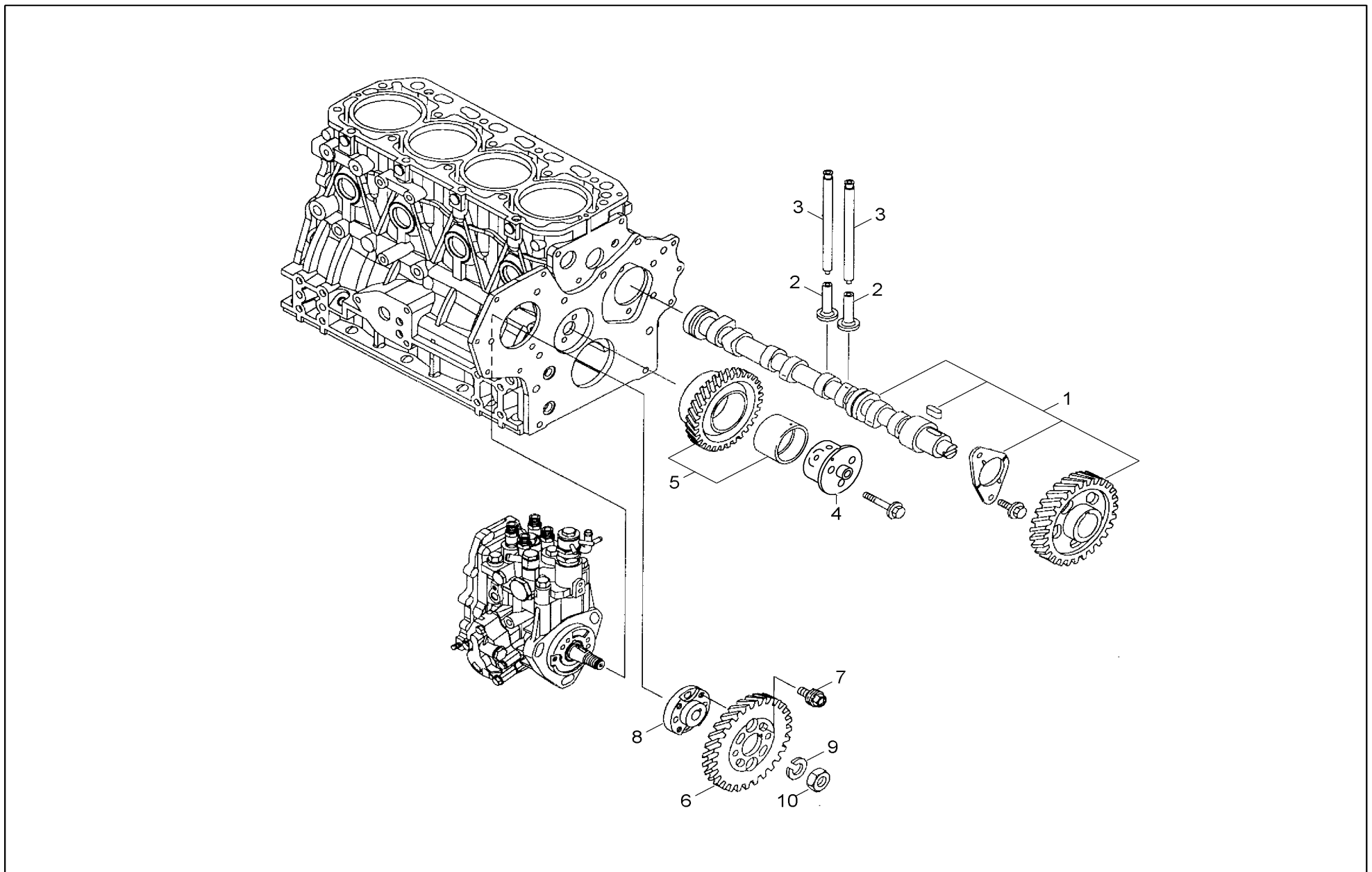
CLICK HERE TO **DOWNLOAD** THE COMPLETE MANUAL

**INHALT / CONTENT / SOMMAIRE**

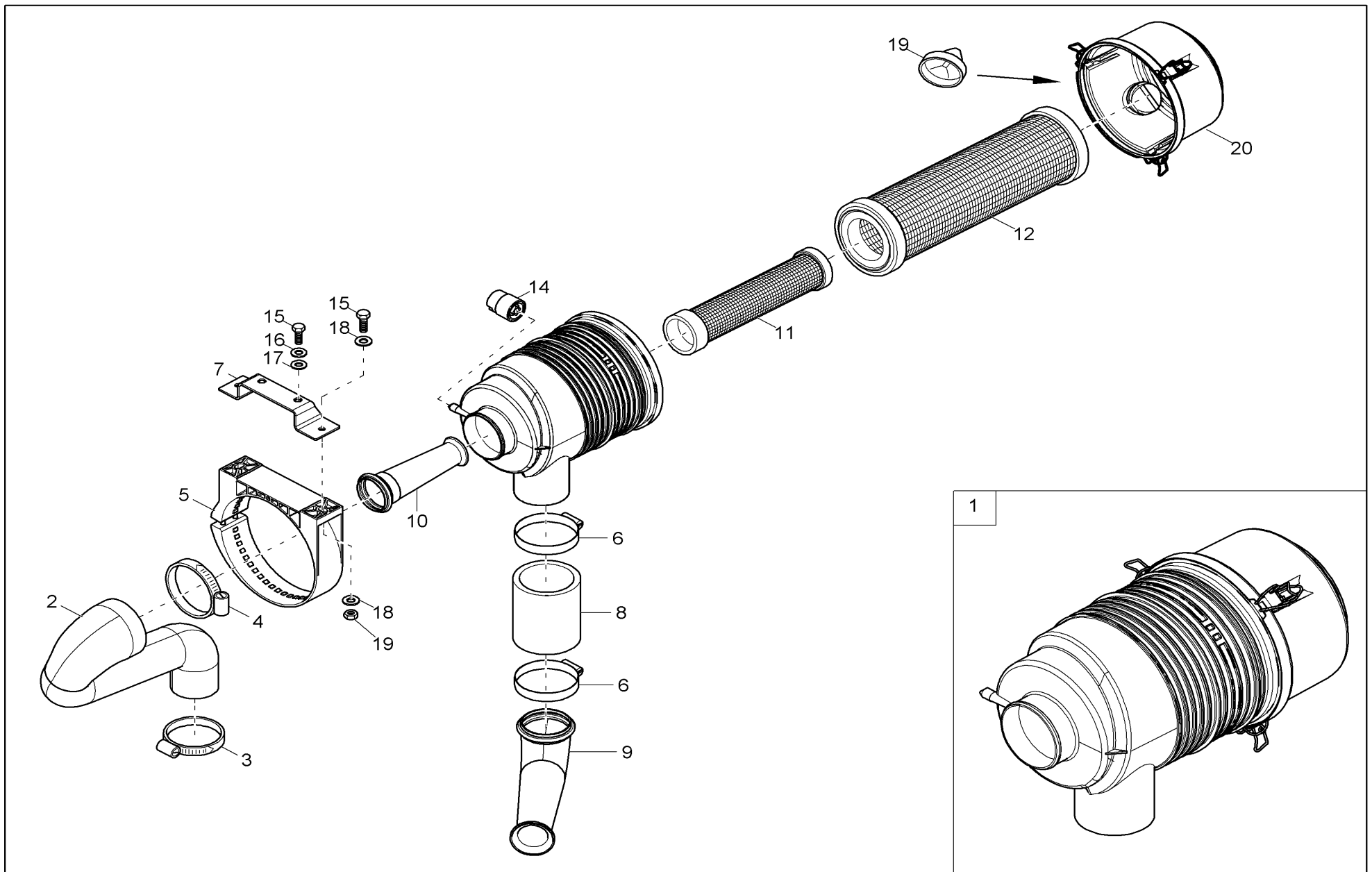
<b>BEZEICHNUNG</b>	<b>SEITE</b>	
<b>PART NAME</b>	<b>PAGE</b>	
<b>DESIGNATION</b>	<b>PAGE</b>	
FAHRGETRIEBE UNGEBREMST ZERLEGT SP		STABILISATORVENTIL (OPTION)
TRAVEL GEAR WITHOUT BRAKES	<b>04/40</b>	STABILIZER VALVE (OPTION) <b>08/120</b>
DISASSEMBLED		VALVE DE STABILISATEUR (OPTION)
REDUCTION DU TRANSLATION SANS FREINS		
<b>BREMSE SP</b>		
<b>BRAKES</b>		
<b>FREIN</b>		
BREMSVENTIL		VERTEILERVENTIL (OPTION) SP
BRAKE VALVE	<b>06/10</b>	PRESSURISING VALVE (OPTION) <b>08/130</b>
SOUPAPE DE FREIN		VALVE DE PRESSURISATION (OPTION)
HANDBREMSE INSTALLATION		HANDSTEUERVENTIL
INSTALLATION HAND BRAKE	<b>06/20</b>	JOYSTICK <b>08/140</b>
INSTALLATION FREIN A PARKING		LEVIER DE JEUX
<b>ARBEITSHYDRAULIK SP</b>		
<b>HYDRAULIC SYSTEM</b>		
<b>INSTALLATION HYDRAULIQUE</b>		
HYDRAULIKPUMPE		HANDSTEUERVENTIL (OPTION) SP
HYDRAULIC PUMP	<b>08/10</b>	HAND LEVER (OPTION) <b>08/150</b>
POMPE HYDRAULIQUE		MANIPULATEUR (OPTION)
ZAHNRADPUMPE		SPEICHER
GEAR PUMP	<b>08/20</b>	ACCUMULATOR <b>08/160</b>
POMPE D'ENGRENAGE		ACCUMULATEUR
RÜCKLAUFFILTER		HYDRAULIKPUMPE INSTALLATION
REFLUX FILTER	<b>08/30</b>	HYDRAULIC PUMP INSTALLATION <b>08/170</b>
FILTRE HYDRAULIQUE		INST. POMPE HYDRAULIQUE
RÜCKLAUFFILTER		HYDRAULIKPUMPE INSTALLATION
REFLUX FILTER	<b>08/40</b>	HYDRAULIC PUMP INSTALLATION <b>08/180</b>
FILTRE HYDRAULIQUE		INST. POMPE HYDRAULIQUE
STEUERVENTIL		HUBARMZYLINDER
CONTROL VALVE	<b>08/50</b>	BOOM CYLINDER <b>08/190</b>
VANNE DE COMMANDE		VÉRIN FLÈCHE
STEUERVENTIL		HUBARMBETÄTIGUNG
CONTROL VALVE	<b>08/60</b>	LIFTING BOOM OPERATION <b>08/200</b>
VANNE DE COMMANDE		COMMANDE FLÈCHE
SPÜLVENTIL		SCHAUFELZYLINDER
WASHING VALVE	<b>08/70</b>	BUCKET CYLINDER <b>08/210</b>
SOUPAPE DE BALAYAGE		CYLINDRE À PALES
PARALLELFÜHRUNGSVENTIL SP		SCHAUFELZYLINDERBETÄTIGUNG
PARALLEL GUIDE VALVE	<b>08/80</b>	BUCKET CYLINDER OPERATION <b>08/220</b>
VALVE PARALLELE DE GUIDE		COMMANDE CYLINDRE À PALES
3/2 WEGEVENTIL SP		STABILISATORZYLINDER (OPTION)
3/2 VALVE	<b>08/90</b>	STABILIZER CYLINDER (OPTION) <b>08/230</b>
3/2 CLAPET		VÉRIN DE STABILISATEUR (OPTION)
8/2 WEGEVENTIL (OPTION) SP		STABILISATORZYLINDERBETÄTIGUNG OPTION
8/2 VALVE (OPTION)	<b>08/100</b>	SP
8/2 CLAPET (OPTION)		STABILIZER CYLINDER OPERATION (OPTION) <b>08/240</b>
POWER FLOW VENTIL SP		COMMANDE VÉRIN DE STABILISATEUR (OPTION)
POWER FLOW VALVE	<b>08/110</b>	ZUSATZHYDRAULIKPEDAL
SOUPAPE POWER FLOW		SUPPL. HYDRAULIC PEDAL <b>08/250</b>
		PÉDALE HYDRAULIQUE D'APPOINT
		ZUSATZHYDRAULIKBETÄTIGUNG
		AUXILIARY HYDRAULICS OPERATION <b>08/260</b>
		COMMANDE HYDRAULIQUE AUXILIAIRE
		HIGH FLOW INSTALLATION
		INSTALLATION HIGH FLOW <b>08/270</b>
		INSTALLATION HIGH FLOW
		H-STEUERUNG (OPTION) SP
		H-PATTERN CONTROL (OPTION) <b>08/280</b>
		H-COMMANDE (OPTION)



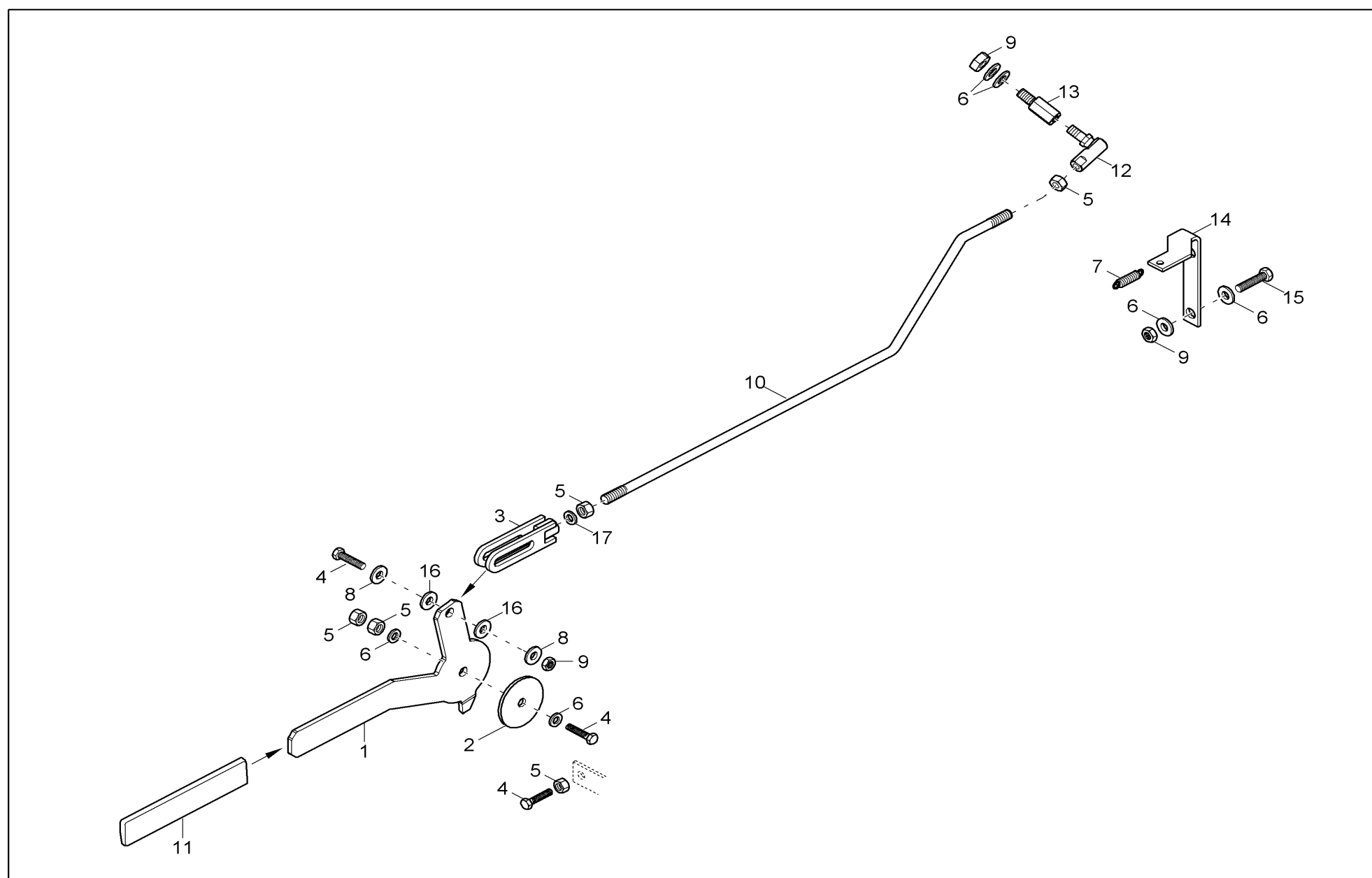
Pos	Art.-Nr.	Anm.	QTY	BEZEICHNUNG	PART NAME	DESIGNATION
1	1000162027		1,00 ST	DIESELMOTOR	DIESEL ENGINE	MOTEUR DIESEL
2	1000147591		1,00 ST	HALTER	BRACKET	SUPPORT
3	1000015431		1,00 ST	SCHEIBE	WASHER	RONDELLE
4	1000154330		1,00 ST	KEILRIEMEN	V-BELT	COURROIE TRAPÉZOÏDALE
5	1000001014		1,00 ST	ÖLDRUCKSCHALTER	OIL PRESSURE SWITCH	MANOCONTACT DE PRESSION D'HUILE
6	1000098694		1,00 ST	LICHTMASCHINE	GENERATOR	DYNAMO
7	1000124272		1,00 ST	STARTER	STARTER	STARTER
8	1000137007		1,00 ST	ABSTELLMAGNET	SHUT OFF SOLENOID	AIMANT D'ARRÊT
9	1000012356		1,00 ST	ABLAßSCHRAUBE	DRAIN SCREW	VIS DE PURGE
10	1000012360		1,00 ST	DICHTUNG	ENGINE GASKET	JOINT DU MOTEUR
11	1000035794		1,00 ST	DICHTMITTEL	SEALING COMPOUND	PRODUIT D'ÉTANCHÉITÉ
12	1000001011		1,00 ST	FILTERPATRONE	FILTER CARTRIDGE	CARTOUCHE FILTRANTE
13	1000015437		1,00 ST	SCHNORRSICHERUNG	LOCK WASHER	RONDELLE FREIN
14	1000146967		1,00 ST	HALTEBLECH	FASTEN PLATE	TÔLE DE J'ARRÊTE
15	1000015625		2,00 ST	SHELLENKÖRPER	CLAMP BODY	CORPS DE BRIDE
16	1000015629		1,00 ST	DECKPLATTE	COVER PLATE	PLAQUE DE RECOUVREMENT
17	1000015344		1,00 ST	6KT-SCHRAUBE	HEX SCREW	VIS À TÊTE HEXAGONALE
18	1000085411		1,00 ST	6KT-SCHRAUBE	HEX SCREW	VIS À TÊTE HEXAGONALE
19	1000015438		1,00 ST	SCHNORRSICHERUNG	LOCK WASHER	RONDELLE FREIN
20	1000015432		1,00 ST	U-SCHEIBE	U-WASHER	DIQUE EN U
21	1000083250		1,00 ST	SCHLAUCHSCHELLE	HOSE CLAMP	BRIDE DE FIXATION FLEXIBLE
22	1000013008		1,00 ST	6KT-SCHRAUBE	HEX SCREW	VIS À TÊTE HEXAGONALE
23	1000185669		1,00 ST	DICHTSATZ	SEAL KIT	POCHETTE DE JOINTS
24	1000146291		1,00 ST	LÜFTERRAD	VENTILATOR FAN	ROUE DE VENTILATEUR



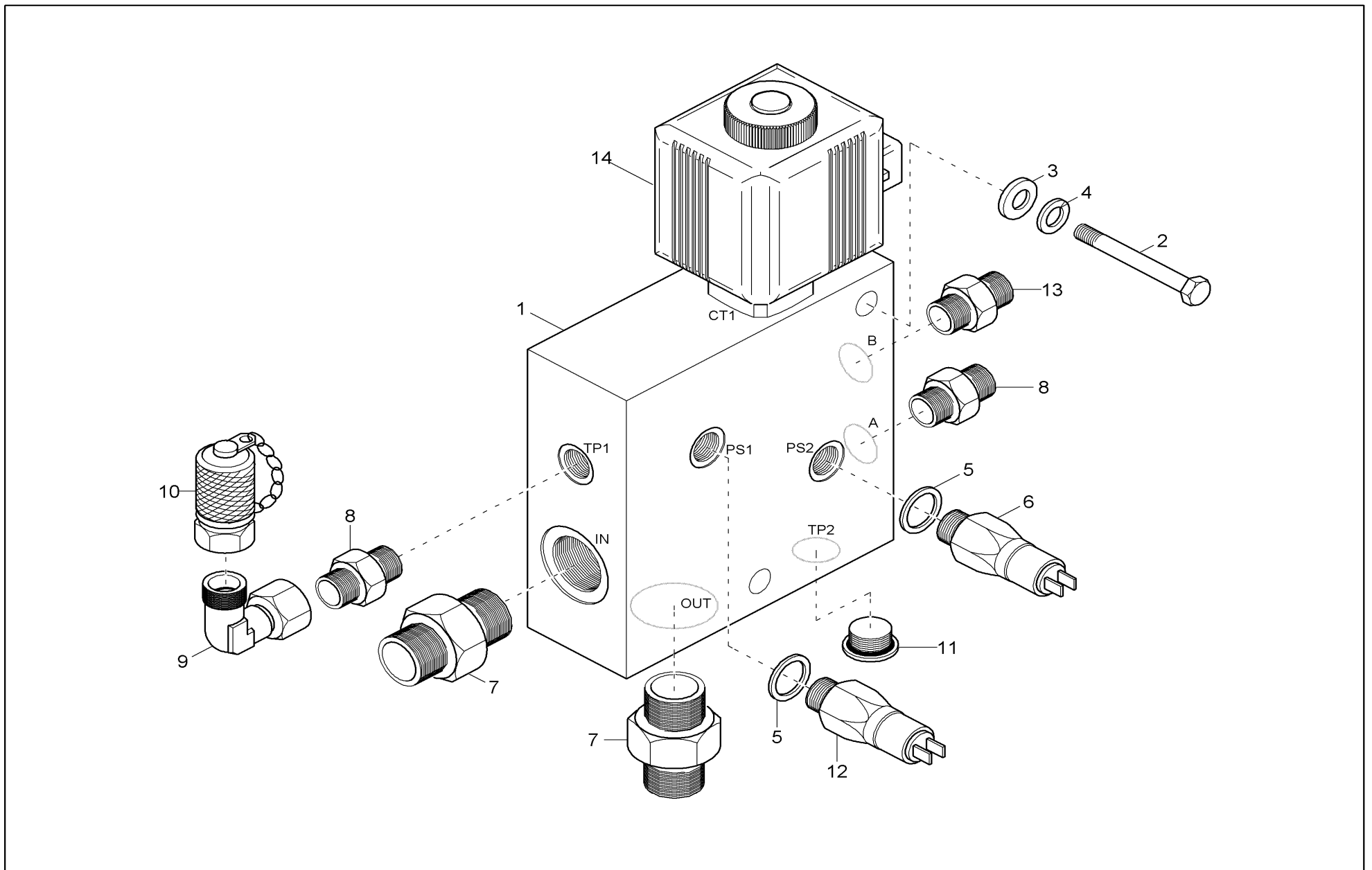
Pos	Art.-Nr.	Anm.	QTY	BEZEICHNUNG	PART NAME	DESIGNATION
1	1000107912		1,00 ST	NOCKENWELLE	CAMSHAFT	ARBE À CAMES
2	1000107911		8,00 ST	STÖSSEL	PUSH ROD	POUSSOIR
3	1000099299		8,00 ST	STÖBELSTANGE	PUSH ROD	TIGE DE POUSSOIR
4	1000181427		1,00 ST	BEFESTIGUNGSSTÜCK	PIECE OF ATTACHMENT	MORCEAU D'ATTACHEMENT
5	1000107539		1,00 ST	ZAHNRAD	GEAR	ROUE DENTÉE
6	1000107535		1,00 ST	ZAHNRAD	GEAR	ROUE DENTÉE
7	1000107534		4,00 ST	SCHRAUBE	SCREW	VIS
8	1000124640		1,00 ST	FLANSCH	FLANGE	BRIDE
9	1000124641		1,00 ST	FEDERRING	SPRING WASHER	RONDELLE ARRÊTOIR
10	1000124642		1,00 ST	MUTTER	NUT	ÉCROU



Pos	Art.-Nr.	Anm.	QTY	BEZEICHNUNG	PART NAME	DESIGNATION
1	1000032165		1,00 ST	LUFTFILTER	AIR CLEANER	FILTRE À AIR
2	1000179166		1,00 ST	LUFTANSAUGSCHLAUCH	AIR SUCTION HOSE	DURITE D'ADMISSION D'AIR
3	1000083310		1,00 ST	SCHLAUCHSCHELLE	HOSE CLAMP	BRIDE DE FIXATION FLEXIBLE
4	1000032150		1,00 ST	SCHELLE	CLAMP	BRIDE
5	1000031896		1,00 ST	SCHELLE	CLAMP	BRIDE
6	1000083322		2,00 ST	SCHLAUCHSCHELLE	HOSE CLAMP	BRIDE DE FIXATION FLEXIBLE
7	1000151655		1,00 ST	KONSOLE LUFTFILTER	CONSOLE AIRFILTER	CONSOLE DU FILTRE À AIR
8	1000176348		1,00 ST	SCHLAUCH (LUFTANSAUGUNG)	HOSE AIR SUCTION	DURITE D'ADMISSION D'AIR
9	1000176133		1,00 ST	DÄMPFUNGSROHR	TUBE	TUBE D'AMORTISSEMENT
10	1000035357		1,00 ST	ROHR	PIPE LINE	TUYAU
11	1000087796		1,00 ST	LUFTFILTEREINSATZ	AIRFILTER INSERT	CARTOUCHE FILTRANTE À AIR
12	1000000365		1,00 ST	FILTERPATRONE	FILTER CARTRIDGE	CARTOUCHE FILTRANTE
13	1000084971		1,00 ST	STAUBAUSTRITTSVENTIL	DUSTEXHAUST VALVE	SOUPAPE DE SORTIE DE POUSSIÈRE
14	1000002142		1,00 ST	VERSCHMUTZUNGSANZEIGE	DIRT INDICATOR	INDICATEUR DE COLMATAGE
15	1000085390		4,00 ST	6KT-SCHRAUBE	HEX SCREW	VIS À TÊTE HEXAGONALE
16	1000015437		2,00 ST	SCHNORRSICHERUNG	LOCK WASHER	RONDELLE FREIN
17	1000095341		2,00 ST	SCHEIBE	WASHER	RONDELLE
18	1000018444		2,00 ST	SCHEIBE	WASHER	RONDELLE
19	1000015416		2,00 ST	6KT-MUTTER	HEXAGON NUT	ÉCROU HEXAGONAL
20	1000088788		1,00 ST	DECKEL	COVER	COUVERCLE



Pos	Art.-Nr.	Anm.	Q'TY	BEZEICHNUNG	PART NAME	DESIGNATION
1	1000179274		1,00 ST	GASHEBEL	ACCELERATOR LEVER	ACCÉLÉRATEUR
2	1000141583		1,00 ST	KUNSTSTOFFUNTERLAGE	SYNTHETIC TRIM	BASE EN PLASTIQUE
3	1000142597		1,00 ST	GLEITTEIL	PLATE	PLAQUE
4	1000085390		3,00 ST	6KT-SCHRAUBE	HEX SCREW	VIS À TÊTE HEXAGONALE
5	1000013021		5,00 ST	6KT-MUTTER	HEXAGON NUT	ÉCROU HEXAGONAL
6	1000015431		6,00 ST	SCHEIBE	WASHER	RONDELLE
7	1000019803		1,00 ST	ZUGFEDER	TENSION SPRING	RESSORT DE TRACTION
8	1000018444		2,00 ST	SCHEIBE	WASHER	RONDELLE
9	1000015416		4,00 ST	6KT-MUTTER	HEXAGON NUT	ÉCROU HEXAGONAL
10	1000179275		1,00 ST	GASGESTÄNGE	ACCELERATOR LINKAGE	TIGES DE GAZ
11	1000146137		1,00 ST	GRIFFSCHUTZ	HANDLE PROTECTION	PROTECTION DE POIGNÉE
12	1000141970		1,00 ST	WINKELGELENK	BALL AND SOCKET	ARTICULATION ANGULAIRE
13	1000139597		1,00 ST	ZWISCHENSTÜCK	INTERMEDIATE PIECE	PIÈCE INTERMÉDIAIRE
14	1000146138		1,00 ST	BEFESTIGUNGSBLECH	FIXING PLATE	TÔLE DE FIXATION
15	1000022334		2,00 ST	6KT-SCHRAUBE	HEX SCREW	VIS À TÊTE HEXAGONALE
16	1000147300		2,00 ST	SCHEIBE	WASHER	RONDELLE
17	1000015437		1,00 ST	SCHNORRSICHERUNG	LOCK WASHER	RONDELLE FREIN



Pos	Art.-Nr.	Anm.	QTY	BEZEICHNUNG	PART NAME	DESIGNATION
1	1000141884		1,00 ST	VERTEILERBLOCK	DISTRIBUTOR BLOCK	BLOCCO DISTRIBUTORE
2	1000085312		2,00 ST	6KT-SCHRAUBE	HEX SCREW	VIS À TÊTE HEXAGONALE
3	1000015430		2,00 ST	SCHEIBE	WASHER	RONDELLE
4	1000015436		2,00 ST	SCHNORRSICHERUNG	LOCK WASHER	RONDELLE FREIN
5	1000050104		2,00 ST	DICHTRING	SEAL RING	BAGUE D'ÉTANCHÉITÉ
6	1000253125		1,00 ST	DRUCKSCHALTER	PRESSURE SWITCH	PRÉSSOSTAT
7	1000015499		2,00 ST	VERSCHRAUBUNG	SCREW JOINT	RACCORD
8	1000015488		2,00 ST	VERSCHRAUBUNG	SCREW JOINT	RACCORD
9	1000000542		1,00 ST	VERSCHRAUBUNG	SCREW JOINT	RACCORD
10	1000000575		1,00 ST	MINIMESSANSCHLUSS	MINIMESS POINT	PRISE DE PRESSION
11	1000022438		1,00 ST	VERSCHRAUBUNG	SCREW JOINT	RACCORD
12	1000165032		1,00 ST	DRUCKSCHALTER	PRESSURE SWITCH	PRÉSSOSTAT
13	1000015490		1,00 ST	VERSCHRAUBUNG	SCREW JOINT	RACCORD
14	1000186478		1,00 ST	MAGNETSPULE	MAGNET SPOOL	BOBINE D'ELECTRO-VANNE

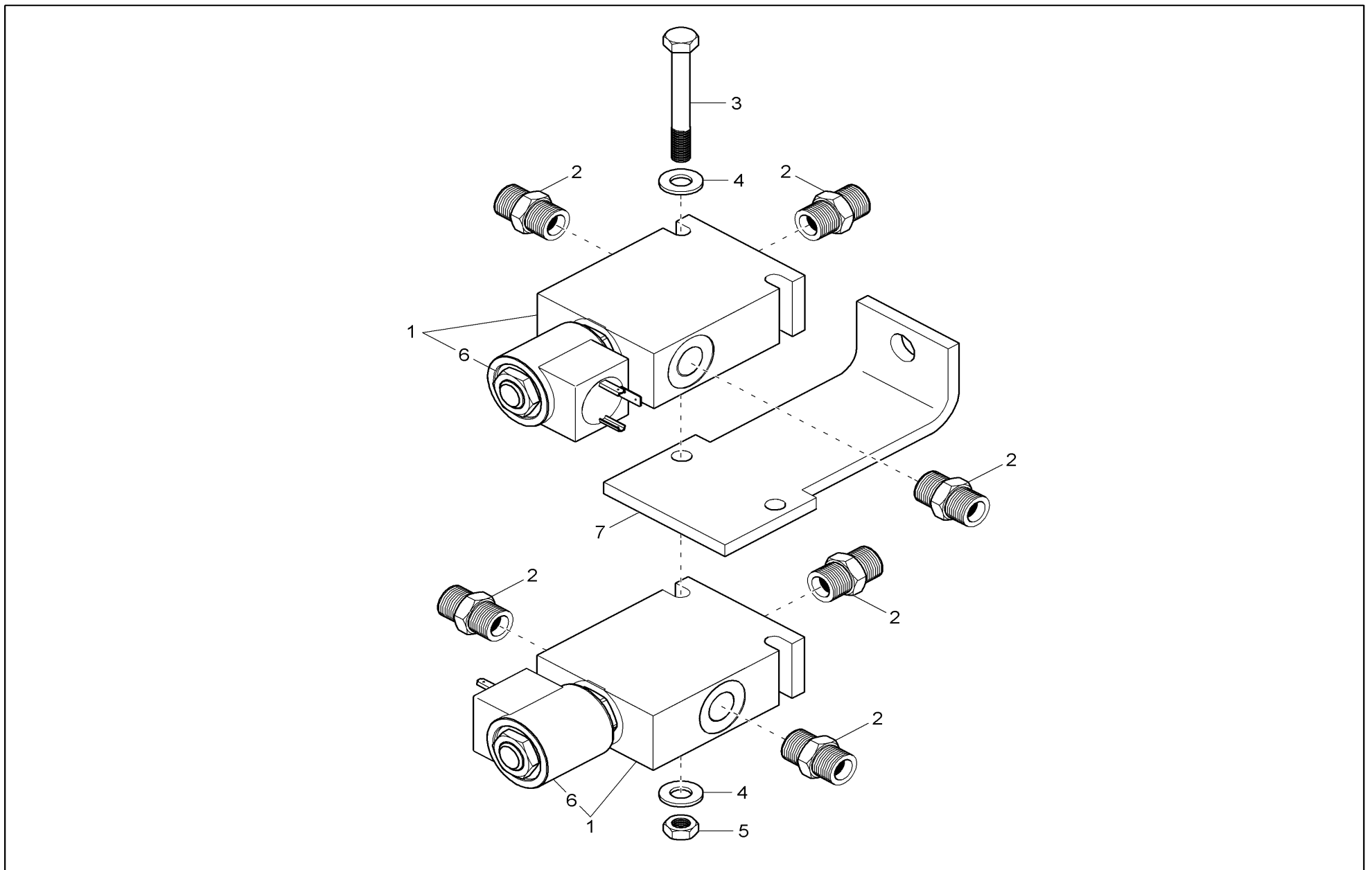
CLICK HERE TO **DOWNLOAD** THE COMPLETE MANUAL

- Thank you very much for reading the preview of the manual.
- You can download the complete manual from: [www.heydownloads.com](http://www.heydownloads.com) by clicking the link below

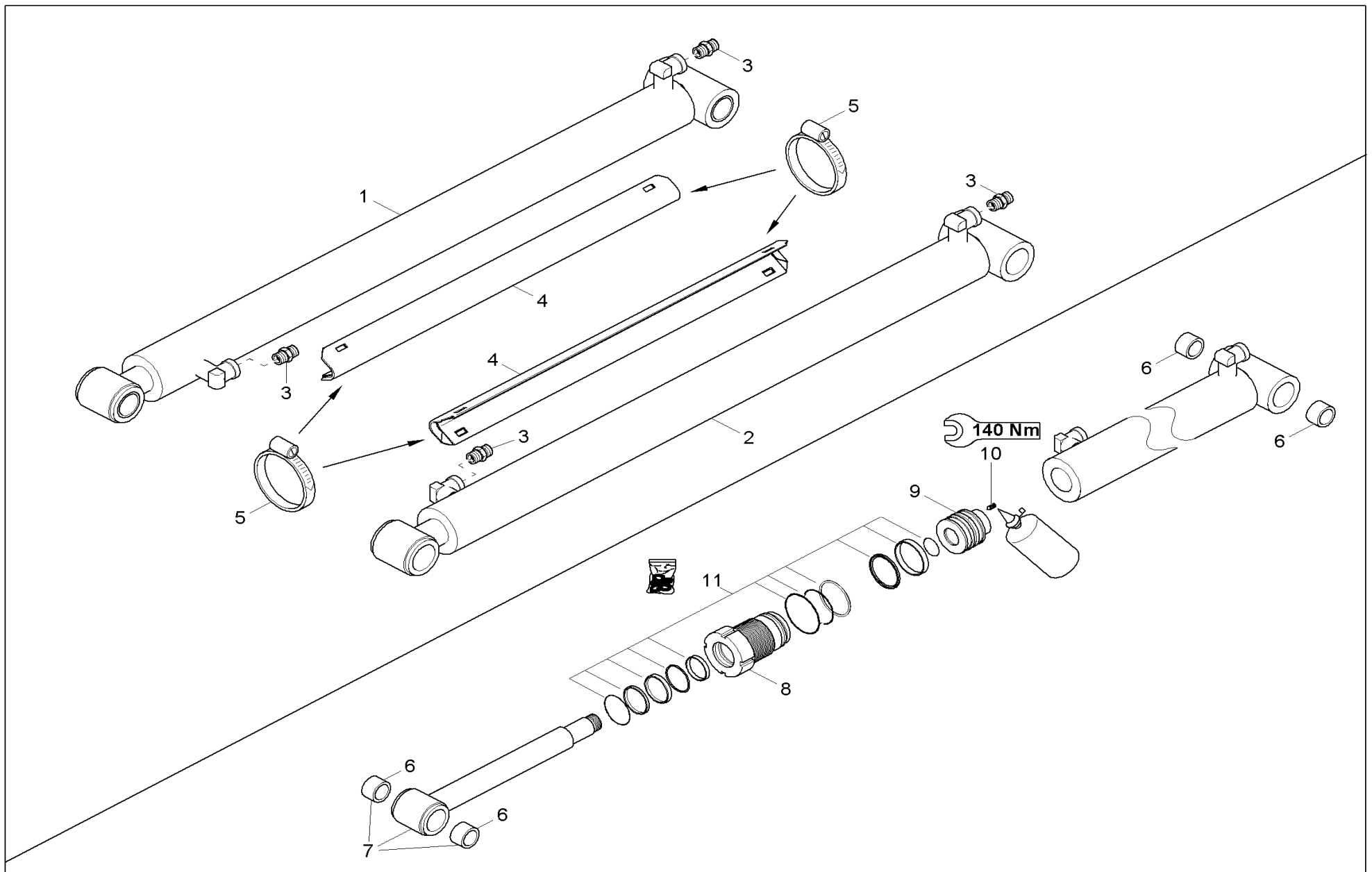


- Please note: If there is no response to CLICKING the link, please download this PDF first and then click on it.

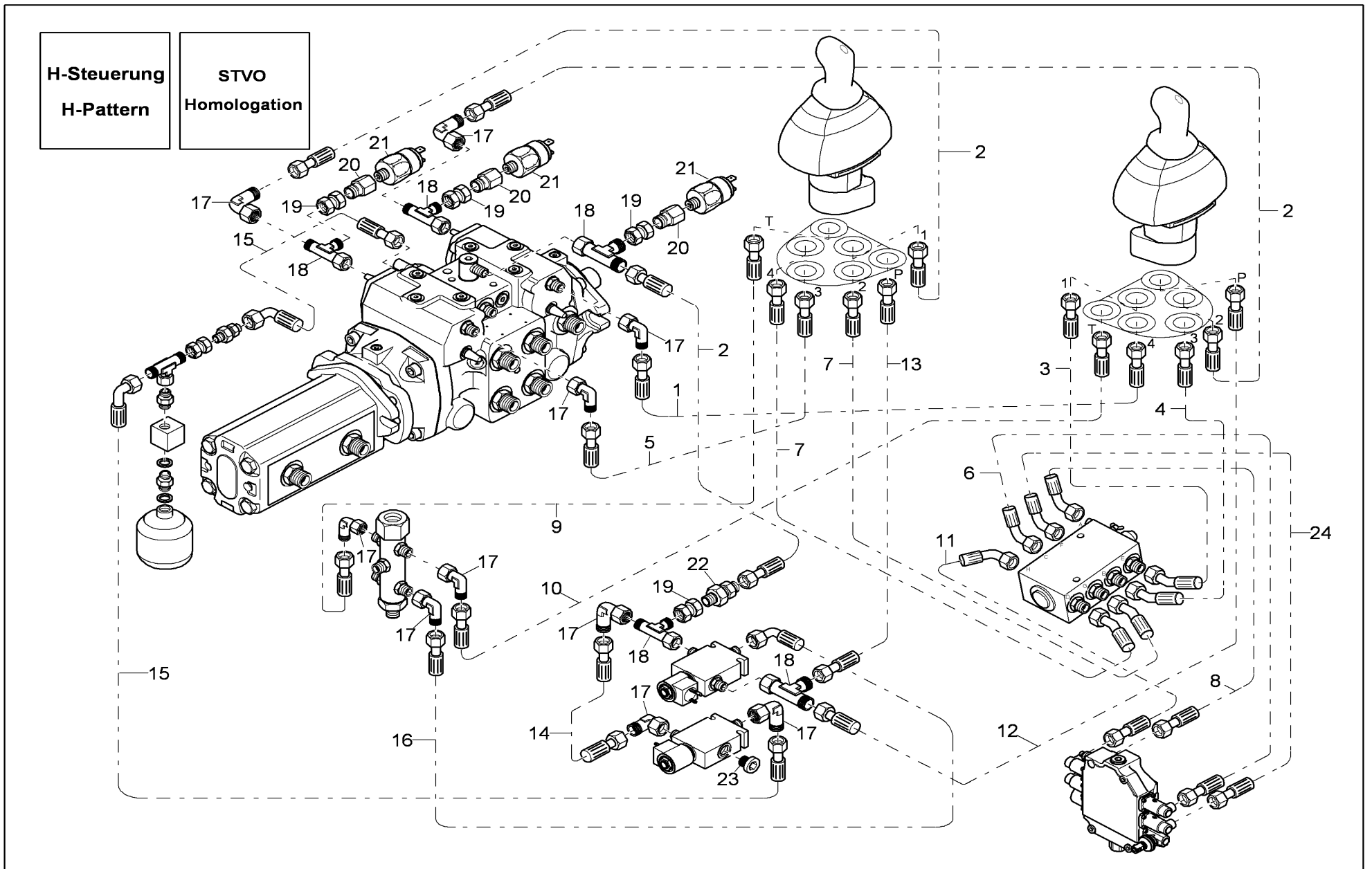
CLICK HERE TO **DOWNLOAD** THE COMPLETE MANUAL



Pos	Art.-Nr.	Anm.	QTY	BEZEICHNUNG	PART NAME	DESIGNATION
1	1000072285		2,00 ST	MAGNETVENTIL	SOLENOID VALVE	ÉLECTROVALVE
2	1000015488		6,00 ST	VERSCHRAUBUNG	SCREW JOINT	RACCORD
3	1000085315		2,00 ST	6KT-SCHRAUBE	HEX SCREW	VIS À TÊTE HEXAGONALE
4	1000015430		4,00 ST	SCHEIBE	WASHER	RONDELLE
5	1000085588		2,00 ST	6KT-MUTTER	HEXAGON NUT	ÉCROU HEXAGONAL
6	1000111257		2,00 ST	MAGNET	SOLENOID	ELECTRO-VANNE
7	1000148487		1,00 ST	KONSOLE WEGEVENTIL	VALVE CONSOLE	CONSOLE DE SOUPEPE

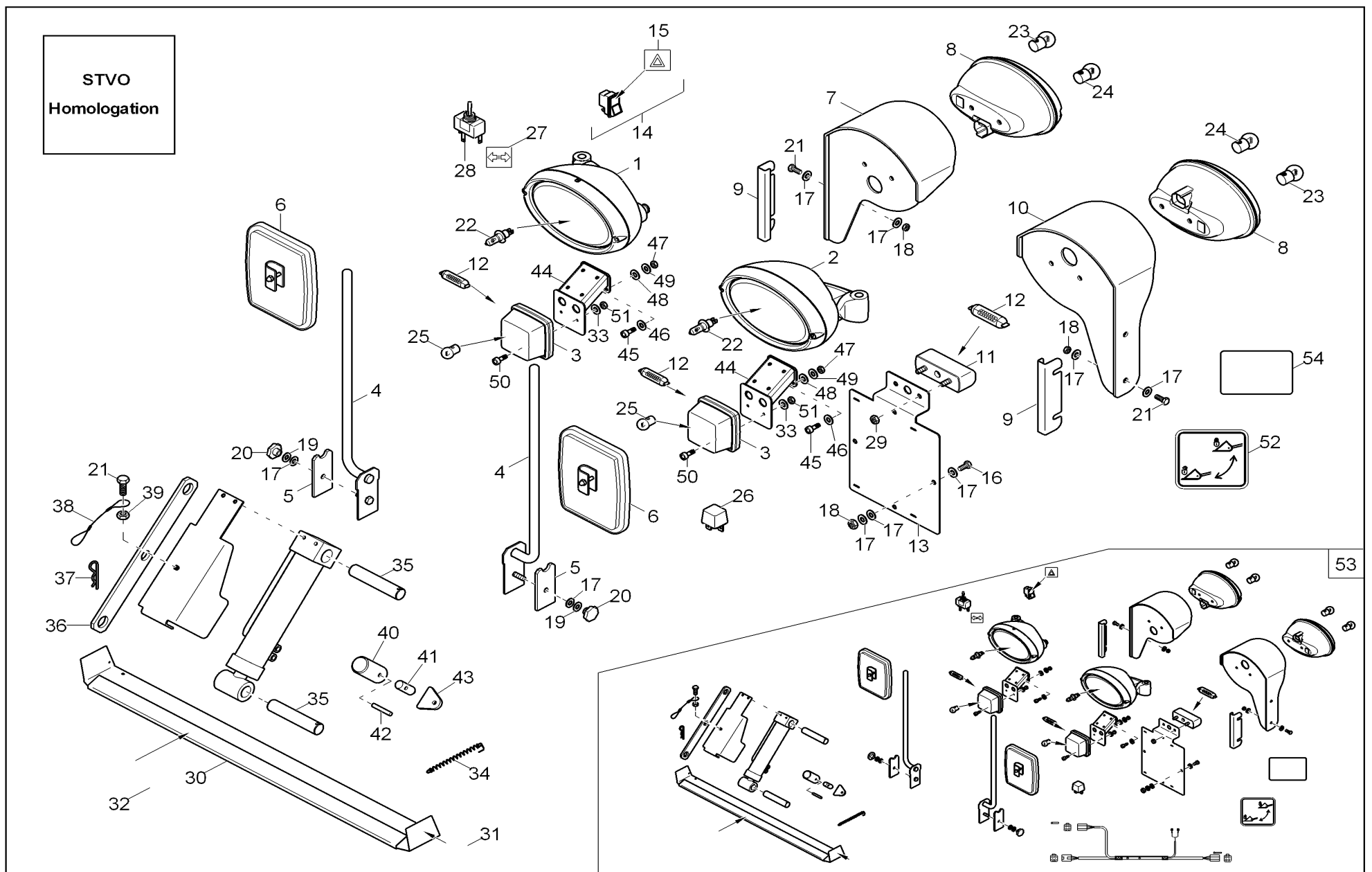


Pos	Art.-Nr.	Anm.	QTY	BEZEICHNUNG	PART NAME	DESIGNATION
1	1000136925		1,00 ST	HUBARMZYLINDER	BOOM CYLINDER	VÉRIN FLÈCHE
2	1000136922		1,00 ST	HUBARMZYLINDER	BOOM CYLINDER	VÉRIN FLÈCHE
3	1000015492		4,00 ST	VERSCHRAUBUNG	SCREW JOINT	RACCORD
4	1000142305		2,00 ST	KLEMMBLECH	CLAMP PLATE	PLAQUE DE PRESSEUR
5	1000083296		2,00 ST	SCHLAUCHSCHELLE	HOSE CLAMP	BRIDE DE FIXATION FLEXIBLE
6	1000147112		8,00 ST	BUCHSE	BUSHING	BAGUE
7	1000149358		2,00 ST	KOLBENSTANGE	PISTON ROD	TIGE DE VÉRIN
8	1000147089		2,00 ST	FÜHRUNGSBUCHSE	GUIDE BUSHING	BAGUE DE GUIDAGE
9	1000147101		2,00 ST	KOLBEN	PISTON	PISTON
10	1000147102		2,00 ST	GEWINDESTIFT	THREAD PIN	VIS ARRÊTOIR
11	1000147202		2,00 ST	DICHTSATZ HUBARMZYLINDER	CYLINDER SEAL KIT	POCHETTE DE JOINTS DU CYLINDRE

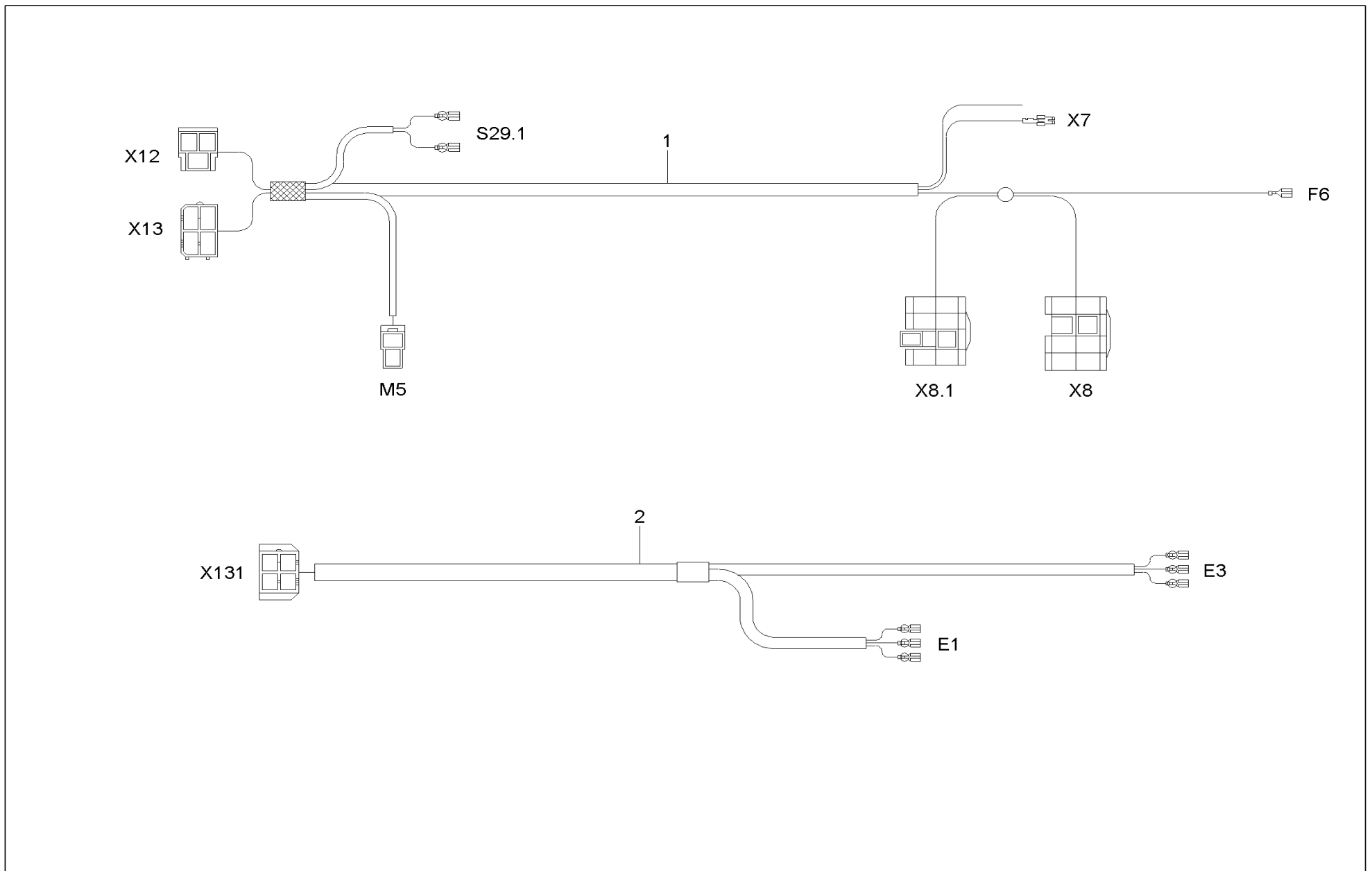


Pos	Art.-Nr.	Anm.	QTY	BEZEICHNUNG	PART NAME	DESIGNATION
1	1000076591		1,00	ST HYDRAULIKSCHLAUCH	HP HOSE	TUYAU FLEXIBLE HYDRAULIQUE
2	1000146188		3,00	ST HYDRAULIKSCHLAUCH	HP HOSE	TUYAU FLEXIBLE HYDRAULIQUE
3	1000157840		1,00	ST HYDRAULIKSCHLAUCH	HP HOSE	TUYAU FLEXIBLE HYDRAULIQUE
4	1000161574		1,00	ST HYDRAULIKSCHLAUCH	HP HOSE	TUYAU FLEXIBLE HYDRAULIQUE
5	1000076591		1,00	ST HYDRAULIKSCHLAUCH	HP HOSE	TUYAU FLEXIBLE HYDRAULIQUE
6	1000161573		1,00	ST HYDRAULIKSCHLAUCH	HP HOSE	TUYAU FLEXIBLE HYDRAULIQUE
7	1000013142		2,00	ST HYDRAULIKSCHLAUCH	HP HOSE	TUYAU FLEXIBLE HYDRAULIQUE
8	1000161574		1,00	ST HYDRAULIKSCHLAUCH	HP HOSE	TUYAU FLEXIBLE HYDRAULIQUE
9	1000152711		1,00	ST HYDRAULIKSCHLAUCH	HP HOSE	TUYAU FLEXIBLE HYDRAULIQUE
10	1000152710		1,00	ST HYDRAULIKSCHLAUCH	HP HOSE	TUYAU FLEXIBLE HYDRAULIQUE
11	1000161572		1,00	ST HYDRAULIKSCHLAUCH	HP HOSE	TUYAU FLEXIBLE HYDRAULIQUE
12	1000076382		1,00	ST HYDRAULIKSCHLAUCH	HP HOSE	TUYAU FLEXIBLE HYDRAULIQUE
13	1000076609		1,00	ST HYDRAULIKSCHLAUCH	HP HOSE	TUYAU FLEXIBLE HYDRAULIQUE
14	1000076506		1,00	ST HYDRAULIKSCHLAUCH	HP HOSE	TUYAU FLEXIBLE HYDRAULIQUE
15	1000076462		2,00	ST HYDRAULIKSCHLAUCH	HP HOSE	TUYAU FLEXIBLE HYDRAULIQUE
16	1000076422		1,00	ST HYDRAULIKSCHLAUCH	HP HOSE	TUYAU FLEXIBLE HYDRAULIQUE
17	1000000542		10,00	ST VERSCHRAUBUNG	SCREW JOINT	RACCORD
18	1000015515		5,00	ST VERSCHRAUBUNG	SCREW JOINT	RACCORD
19	1000098136		5,00	ST VERSCHRAUBUNG	SCREW JOINT	RACCORD
20	1000148532		3,00	ST VERSCHRAUBUNG	SCREW JOINT	RACCORD
21	1000005154		3,00	ST DRUCKSCHALTER	PRESSURE SWITCH	PRÉSSOSTAT
22	1000083119		1,00	ST RÜCKSCHLAGVENTIL	NON RETURN VALVE	CLAPET ANTIRETOUR
23	1000022438		1,00	ST VERSCHRAUBUNG	SCREW JOINT	RACCORD
24	1000161575		1,00	ST HYDRAULIKSCHLAUCH	HP HOSE	TUYAU FLEXIBLE HYDRAULIQUE

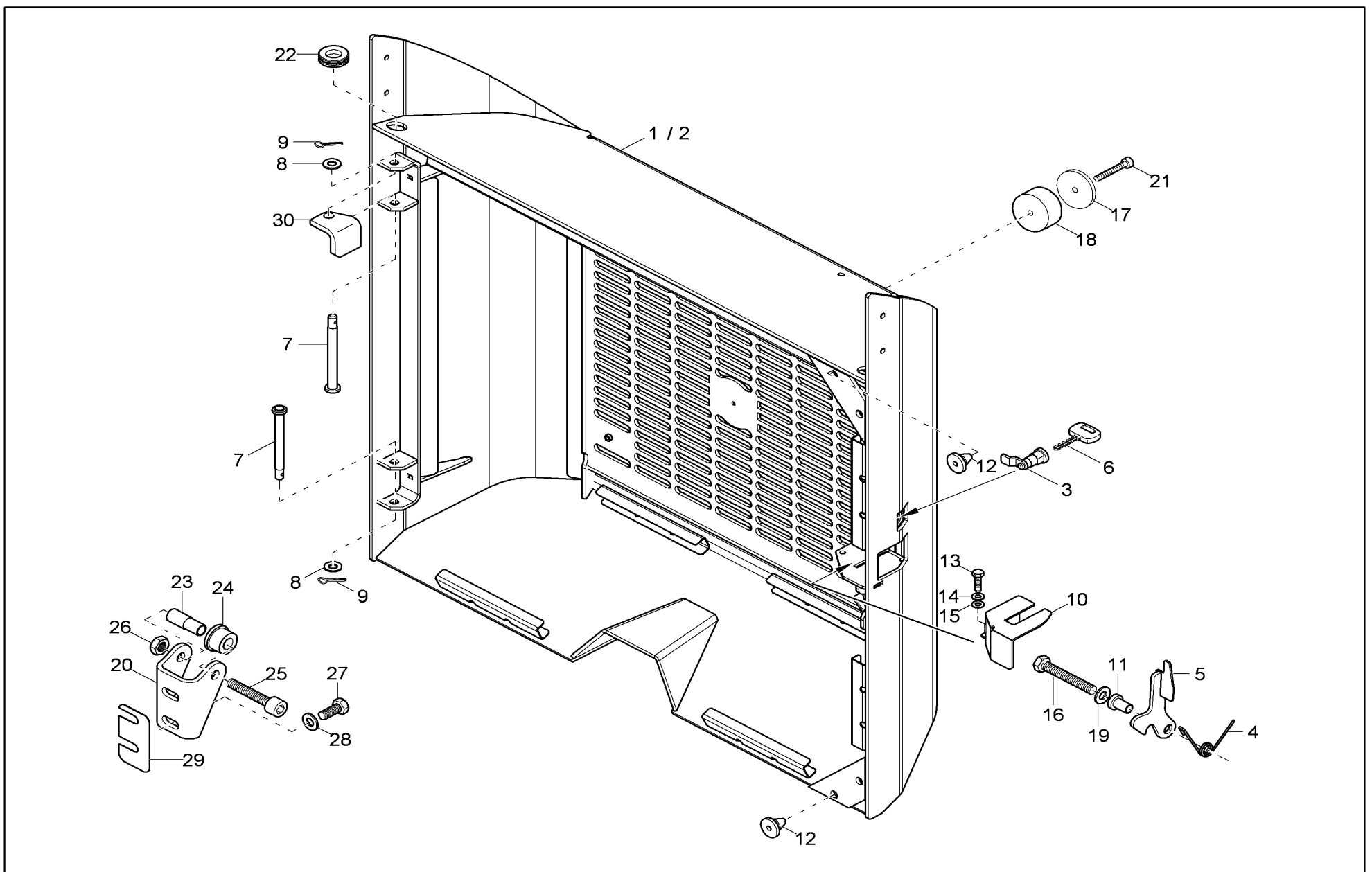




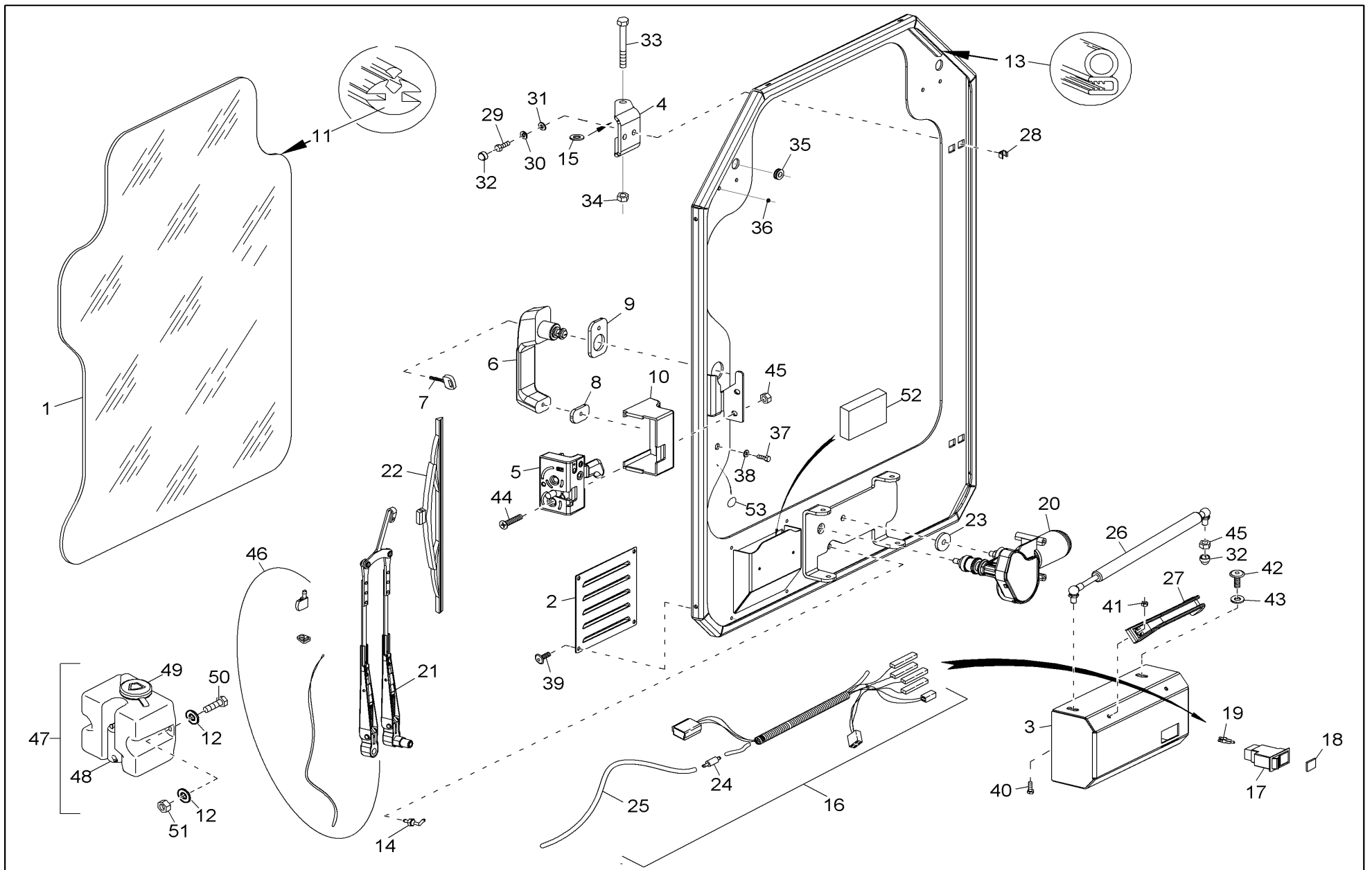
Pos	Art.-Nr.	Anm.	QTY	BEZEICHNUNG	PART NAME	DESIGNATION
1	1000136355		1,00 ST	SCHEINWERFER	HEADLIGHT	PHARE
2	1000136354		1,00 ST	SCHEINWERFER	HEADLIGHT	PHARE
3	1000075050		2,00 ST	BLINK-BEGRENZUNGSLEUCHTE	TURN INDICATOR LIGHT	FEU DE DIRECTION
4	1000143347		2,00 ST	HALTERUNG SPIEGEL	BRACKET	FIXATION
5	1000143346		2,00 ST	DISTANZPLATTE	PLATE	PLAQUE D'ÉCARTEMENT
6	1000154032		2,00 ST	RÜCKBLICKSPIEGEL	REARVIEW MIRROR	RÉTROVISEUR
7	1000142195		1,00 ST	HALTERUNG RÜCKLICHT	BRACKET	FIXATION
8	1000136352		2,00 ST	BLINK-BREMS-SCHLUSSLEUCHTE	TURN INDIC.+BRAKE+REAR LIGHT	CLIGNOTANT FREIN FEU ROUGE ARRIERE
9	1000142193		2,00 ST	SCHUTZBLECH	PROTECTION PLATE	SUPPORT
10	1000142196		1,00 ST	HALTERUNG RÜCKLICHT	BRACKET	FIXATION
11	1000001497		1,00 ST	KENNZEICHENLEUCHTE	NUMBER PLATE LIGHT	LUMIÈRE DE LA PLAQUE D'IMMATRICULATION
12	1000085686		3,00 ST	GLÜHLAMPE	BULB	AMPOULE
13	1000143155		1,00 ST	KENNZEICHENBLECH	NUMBER PLATE MOUNTING	TÔLE DE LA PLAQUE D'IMMATRICULATION
14	1000069040		1,00 ST	SCHALTER WARNBLINKANLAGE	SWITCH HAZARD WARNING DEV.	INTERRUPTEUR SYSTÈME FEUX DÉTRESSE
15	1000081765		1,00 ST	SYMBOL WARNBLINKANLAGE	SYMBOL WARNING LIGHT	SYMBOLE DU SYSTÈME DE FEUX DE DÉTRESSE
16	1000085390		2,00 ST	6KT-SCHRAUBE	HEX SCREW	VIS À TÊTE HEXAGONALE
17	1000015431		12,00 ST	SCHEIBE	WASHER	RONDELLE
18	1000015416		6,00 ST	6KT-MUTTER	HEXAGON NUT	ÉCROU HEXAGONAL
19	1000015437		2,00 ST	SCHNORRSICHERUNG	LOCK WASHER	RONDELLE FREIN
20	1000015429		2,00 ST	STERNGRIFFMUTTER	STARHANDLE NUT	ÉCROU DE MANETTE EN ÉTOILE
21	1000013008		5,00 ST	6KT-SCHRAUBE	HEX SCREW	VIS À TÊTE HEXAGONALE
22	1000109712		2,00 ST	GLÜHLAMPE	BULB	AMPOULE
23	1000085000		2,00 ST	GLÜHLAMPE	BULB	AMPOULE
24	1000096853		2,00 ST	GLÜHLAMPE	BULB	AMPOULE
25	1000085000		2,00 ST	GLÜHLAMPE	BULB	AMPOULE
26	1000015315		1,00 ST	BLINKRELAIS	RELAY	RELAIS
27	1000154172		1,00 ST	AUFKLEBER BLINKER	STICKER	AUTOCOLLANT
28	1000067362		1,00 ST	KIPPSCHALTER	TILT SWITCH	INTERRUPTEUR À BASCULE
29	1000015405		2,00 ST	6KT-MUTTER	HEXAGON NUT	ÉCROU HEXAGONAL
30	1000148160		1,00 ST	SCHUTZBLECH	PROTECTION PLATE	SUPPORT
31	1000154183		2,00 ST	AUFKLEBER SICHERHEIT	STICKER 'SECURITY'	AUTOCOLLANT 'SÉCURITÉ'
32	1000154184		1,00 ST	AUFKLEBER SICHERHEIT	STICKER 'SECURITY'	AUTOCOLLANT 'SÉCURITÉ'
33	1000094961		4,00 ST	U-SCHEIBE	U-WASHER	DIQUE EN U
34	1000031051		2,00 ST	ZUGFEDER	TENSION SPRING	RESSORT DE TRACTION
35	1000148212		2,00 ST	BOLZEN	PIN	AXE
36	1000148211		1,00 ST	LASCHE	JOINT	BIELLE
37	1000015445		1,00 ST	FEDERSTECKER	PLUG	BOUCHON
38	1000125252		1,00 ST	SEILZUG	CABLE PULL	APPEL D'UN CORDAGE
39	1000013021		1,00 ST	6KT-MUTTER	HEXAGON NUT	ÉCROU HEXAGONAL
40	1000148218		2,00 ST	PUFFER	BUFFER	BUTOIR
41	1000148214		2,00 ST	BOLZEN	PIN	AXE



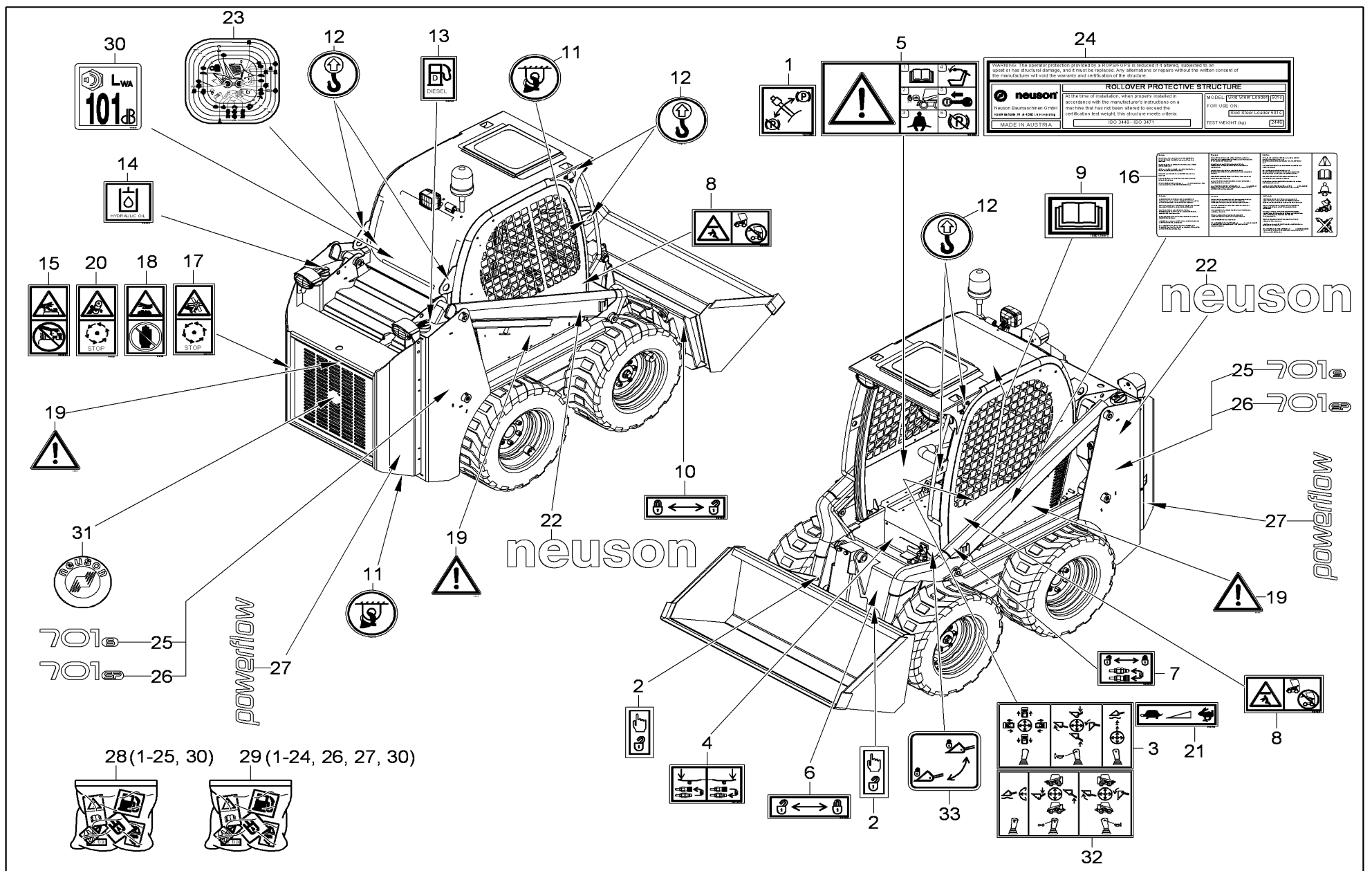
Pos	Art.-Nr.	Anm.	QTY	BEZEICHNUNG	PART NAME	DESIGNATION
1	1000159161		1,00 ST	KABELBAUM TÜR	WIRING HARNESS DOOR	FAISCEAU ÉLECTRIQUE
2	1000159162	STVO	1,00 ST	KABELBAUM BLINKER	WIRING HARNESS SPARKLER	FAISCEAU ÉLECTRIQUE CLIGNOTANT
E1	1000089776		3,00 ST	FLACHSTECKHÜLSE	PLUG SLEEVE	FICHE PLATE
E3	1000089776		3,00 ST	FLACHSTECKHÜLSE	PLUG SLEEVE	FICHE PLATE
F6	1000089776		1,00 ST	FLACHSTECKHÜLSE	PLUG SLEEVE	FICHE PLATE
M5	1000101072		1,00 ST	STECKHÜSENGEHÄUSE	PLUG SLEEVE HOUSING	PRISE DE CONNEXION
S291	1000089776		2,00 ST	FLACHSTECKHÜLSE	PLUG SLEEVE	FICHE PLATE
X12	1000095339		1,00 ST	STECKHÜSENGEHÄUSE	PLUG SLEEVE HOUSING	PRISE DE CONNEXION
X13	1000095325		1,00 ST	STECKHÜSENGEHÄUSE	PLUG SLEEVE HOUSING	PRISE DE CONNEXION
X131	1000095324		1,00 ST	FLACHSTECKERGEHÄUSE	PLUG HOUSING	PRISE DE CONNEXION
X7	1000103753		1,00 ST	TIMERKONTAKT	TIMER CONTACT	CONTACT DE TIMER
X8	1000094921		1,00 ST	FLACHSTECKERGEHÄUSE	PLUG HOUSING	PRISE DE CONNEXION
X8.1	1000094922		1,00 ST	STECKHÜSENGEHÄUSE	PLUG SLEEVE HOUSING	PRISE DE CONNEXION



Pos	Art.-Nr.	Anm.	QTY	BEZEICHNUNG	PART NAME	DESIGNATION
1	1000175865	A: DC01063	1,00 ST	MOTORHAUBE	ENGINE HOOD	CAPOT
2	1000188968	E: DC01064	1,00 ST	MOTORHAUBE	ENGINE HOOD	CAPOT
3	1000069463		1,00 ST	ZYLINDERVERSCHLUSS	CYLINDER LOCK	CYLINDRE DE SERRURE
4	1000153907		1,00 ST	FEDER	SPRING	RESSORT
5	1000153959		1,00 ST	VERSCHLUSSHAKEN	LOCK HOOK	CROCHET DE FERMETURE
6	1000004590		1,00 ST	SCHLÜSSEL	KEY	CLÉ
7	1000151651		2,00 ST	BOLZEN	PIN	AXE
8	1000085613		2,00 ST	SCHEIBE	WASHER	RONDELLE
9	1000013045		2,00 ST	SPLINT	COTTERPIN	GOUPILLE
10	1000159190		1,00 ST	ABDECKUNG	COVER	COUVERCLE
11	1000153957		1,00 ST	DISTANZROHR	PIPE	TUBE D'ÉCARTEMENT
12	1000141752		2,00 ST	DÄMPFUNGSELEMENT	SHOCK ABSORBER ELEMENT	ÉLÉMENT D'AFFAIBLISSEMENT
13	1000013008		2,00 ST	6KT-SCHRAUBE	HEX SCREW	VIS À TÊTE HEXAGONALE
14	1000015437		2,00 ST	SCHNORRSICHERUNG	LOCK WASHER	RONDELLE FREIN
15	1000015431		2,00 ST	SCHEIBE	WASHER	RONDELLE
16	1000015382		1,00 ST	6KT-SCHRAUBE	HEX SCREW	VIS À TÊTE HEXAGONALE
17	1000069006		2,00 ST	RÜCKSTRAHLER	REFLECTOR	CATADIOPTRE
18	1000148683		2,00 ST	REFLEKTORUNTERLAGE	LINING	BASE
19	1000082609		1,00 ST	SCHNORRSICHERUNG	LOCK WASHER	RONDELLE FREIN
20	1000152750		2,00 ST	WINKEL	ANGLE	ÉQUERRE
21	1000085458		2,00 ST	ZYLINDERSCHRAUBE	CHEESE HEAD SCREW	VIS À TÊTE CYLINDRIQUE
22	1000155184		2,00 ST	GUMMITÜLLE	RUBBER SLEEVE	BEC EN CAOUTCHOUC
23	1000153952		1,00 ST	BUCHSE	BUSHING	BAGUE
24	1000153965		1,00 ST	SCHEIBE	WASHER	RONDELLE
25	1000085423		1,00 ST	6KT-SCHRAUBE	HEX SCREW	VIS À TÊTE HEXAGONALE
26	1000020127		1,00 ST	6KT-MUTTER	HEXAGON NUT	ÉCROU HEXAGONAL
27	1000085417		2,00 ST	6KT-SCHRAUBE	HEX SCREW	VIS À TÊTE HEXAGONALE
28	1000082611		2,00 ST	SCHEIBE	WASHER	RONDELLE
29	1000158947	nach Bedarf/ as necessary	1,00 ST	DISTANZBLECH	SHIM	CALLE D'ÉPAISSEUR
30	1000141647		1,00 ST	SICHERUNGSBLECH	LOCK PLATE	FREIN EN TÔLE



Pos	Art.-Nr.	Anm.	QTY	BEZEICHNUNG	PART NAME	DESIGNATION
45	1000015416		4,00 ST	6KT-MUTTER	HEXAGON NUT	ÉCROU HEXAGONAL
46	1000165440		1,00 ST	DÜSE	NOZZLE	CLAPET
47	1000110420		1,00 ST	WASCHBEHÄLTER INKL. PUMPE *NEU	WINDSCREEN WASHING INCL. PUMP	MÉCANISME DE LAVE GLACES
48	1000125144		1,00 ST	PUMPE FÜR WASCHBEHÄLTER	PUMP WASH TANK	POMPE DE LAVE GLACES
49	1000125145		1,00 ST	VERSCHLUSSKAPPE	LOCKING CAP	BOUCHON
50	1000085379		2,00 ST	6KT-SCHRAUBE	HEX SCREW	VIS À TÊTE HEXAGONALE
51	1000085587		2,00 ST	6KT-MUTTER	HEXAGON NUT	ÉCROU HEXAGONAL
52	1000167316		1,00 ST	FILTER	FILTER	FILTRE
53	1000068810		1,00 ST	FILZGLEITER	FELT GLIDER	GLISSOIR DE FEUTRE



Pos	Art.-Nr.	Anm.	QTY	BEZEICHNUNG	PART NAME	DESIGNATION
1	1000126662		1,00 ST	AUFKLEBER PARKBREMSE	STICKER	AUTOCOLLANT
2	1000126663		3,00 ST	AUFKLEBER VERRIEGELUNG	STICKER	AUTOCOLLANT
3	1000151122		1,00 ST	AUFKLEBER FUNKTIONEN	STICKER FUNCTIONS	AUTOCOLLANT DES FONCTIONS
4	1000126665		1,00 ST	AUFKLEBER ZUSATZHYDRAULIK	STICKER	AUTOCOLLANT
5	1000126667		1,00 ST	AUFKLEBER SICHERHEIT	STICKER 'SECURITY'	AUTOCOLLANT 'SÉCURITÉ'
6	1000126668		1,00 ST	AUFKLEBER	STICKER	AUTOCOLLANT
7	1000126670		1,00 ST	AUFKLEBER	STICKER	AUTOCOLLANT
8	1000126671		2,00 ST	AUFKLEBER SICHERHEIT	STICKER 'SECURITY'	AUTOCOLLANT 'SÉCURITÉ'
9	1000126672		1,00 ST	AUFKLEBER SICHERHEIT	STICKER 'SECURITY'	AUTOCOLLANT 'SÉCURITÉ'
10	1000126699		1,00 ST	AUFKLEBER	STICKER	AUTOCOLLANT
11	1000080709		3,00 ST	AUFKLEBER SICHERHEIT	STICKER 'SECURITY'	AUTOCOLLANT 'SÉCURITÉ'
12	1000015238		6,00 ST	AUFKLEBER SICHERHEIT	STICKER 'SECURITY'	AUTOCOLLANT 'SÉCURITÉ'
13	1000080515		1,00 ST	AUFKLEBER DIESEL	STICKER DIESEL	AUTOCOLLANT DIESEL
14	1000080516		1,00 ST	AUFKLEBER HYDRAULIKÖL	STICKER HYDRAULIC OIL	AUTOCOLLANT DE L'HUILE HYDRAULIQUE
15	1000135226		1,00 ST	AUFKLEBER SICHERHEIT	STICKER 'SECURITY'	AUTOCOLLANT 'SÉCURITÉ'
16	1000148747		1,00 ST	AUFKLEBER SICHERHEIT	STICKER 'SECURITY'	AUTOCOLLANT 'SÉCURITÉ'
17	1000135230		1,00 ST	AUFKLEBER SICHERHEIT	STICKER 'SECURITY'	AUTOCOLLANT 'SÉCURITÉ'
18	1000080846		1,00 ST	AUFKLEBER SICHERHEIT	STICKER 'SECURITY'	AUTOCOLLANT 'SÉCURITÉ'
19	1000015239		3,00 ST	AUFKLEBER SICHERHEIT	STICKER 'SECURITY'	AUTOCOLLANT 'SÉCURITÉ'
20	1000080844		1,00 ST	AUFKLEBER KEILRIEMEN	STICKER V-BELT	AUTOCOLLANT DE LA COURROIE TRAPÉZOÏDALE
21	1000080785		1,00 ST	AUFKLEBER DREHZAHL	STICKER RPM P	AUTOCOLLANT DE LA VITESSE DE ROTATION
22	1000123926		2,00 ST	AUFKLEBER	STICKER	AUTOCOLLANT
23	1000149170		1,00 ST	AUFKLEBER WARTUNG	STICKER MAINTENANCE	AUTOCOLLANT DE LA MAINTENANCE
24	1000149364		1,00 ST	AUFKLEBER FOPS+ROPS	STICKER FOPS+ROPS	AUTOCOLLANT FOPS+ROPS
25	1000147487	701s	2,00 ST	AUFKLEBER TYPENLOGO	STICKER TYPE LOGO	AUTOCOLLANT LOGO DE TYPE
26	1000147488	701sp (powerflow)	2,00 ST	AUFKLEBER TYPENLOGO	STICKER TYPE LOGO	AUTOCOLLANT LOGO DE TYPE
27	1000147489	701sp (powerflow)	2,00 ST	AUFKLEBER POWER	STICKER POWER	AUTOCOLLANT POWER
28	1000147812	701s	1,00 ST	AUFKLEBERSATZ	STICKER SET	JEU D'AUTOCOLLANT
29	1000147813	701sp (powerflow)	1,00 ST	AUFKLEBERSATZ	STICKER SET	JEU D'AUTOCOLLANT
30	1000081105		1,00 ST	AUFKLEBER LWA 101	STICKER LWA 101	AUTOCOLLANT LWA 101
31	1000101091		1,00 ST	PLAKETTE	BADGE	PLAQUE
32	1000165019	H-Steuerung/H-pattern	1,00 ST	AUFKLEBER FUNKTIONEN	STICKER FUNCTIONS	AUTOCOLLANT DES FONCTIONS
33	1000232988	H-Steuerung/H-pattern	1,00 ST	AUFKLEBER	STICKER	AUTOCOLLANT



CLICK HERE TO **DOWNLOAD** THE COMPLETE MANUAL

- Thank you very much for reading the preview of the manual.
- You can download the complete manual from: [www.heydownloads.com](http://www.heydownloads.com) by clicking the link below



- Please note: If there is no response to CLICKING the link, please download this PDF first and then click on it.

CLICK HERE TO **DOWNLOAD** THE COMPLETE MANUAL