

Ersatzteilliste

Spare parts list

Catalogue de pièces détachées

Kompaktlader

Skid Steer Loader

Chargeuse compacte

501e



Fahrzeugtyp

Vehicle model

Véhicule modèle

S01-01

Ab Fabrikations-Nr.

Valid from serial no.

Valable à partir de no. de série

**DC00738 /
WNCS0101KPAL00160**

Ausgabe

Edition

Edition

3.2 / Jul 2013

Best. Nummer

Spare part no.

No. de pièce détachée

1000185499



**WACKER
NEUSON**

CLICK HERE TO **DOWNLOAD** THE COMPLETE MANUAL

- Thank you very much for reading the preview of the manual.
- You can download the complete manual from: www.heydownloads.com by clicking the link below



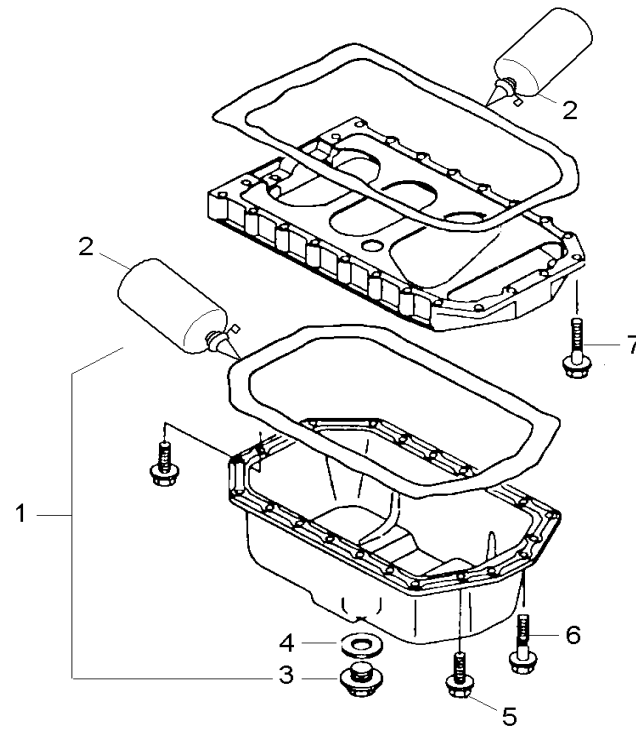
- Please note: If there is no response to CLICKING the link, please download this PDF first and then click on it.

CLICK HERE TO **DOWNLOAD** THE COMPLETE MANUAL

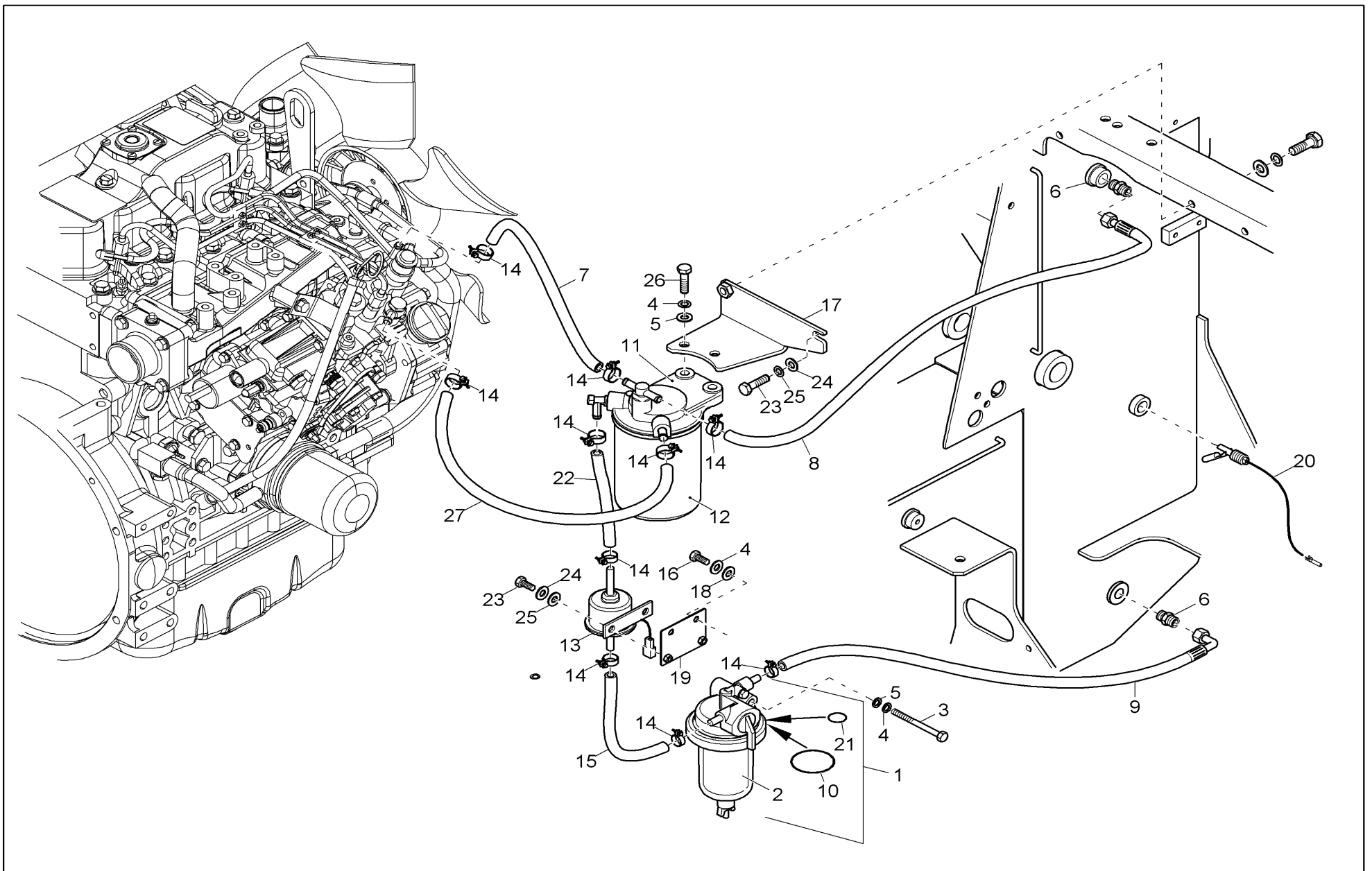
INHALT / CONTENT / SOMMAIRE

BEZEICHNUNG PART NAME DESIGNATION	SEITE PAGE PAGE		
STEUERVENTIL CONTROL VALVE VANNE DE COMMANDE	08/90	HUBARMBETÄTIGUNG LIFTING BOOM OPERATION COMMANDE FLÉCHE	08/260
SPÜLVENTIL WASHING VALVE SOUPAPE DE BALAYAGE	08/100	HUBARMBETÄTIGUNG LIFTING BOOM OPERATION COMMANDE FLÉCHE	08/270
DRUCKBEGRENZUNGSVENTIL PRESSURE LIMIT RELIEFVALVE SOUPAPE LIMITRICE DE PRESSION	08/110	SCHAUFELZYLINDER BUCKET CYLINDER CYLINDRE À PALES	08/280
PARALLELFÜHRUNGSVENTIL (OPTION) SP PARALLEL GUIDE VALVE (OPTION) VALVE PARALLELE DE GUIDE (OPTION)	08/120	SCHAUFELZYLINDERBETÄTIGUNG BUCKET CYLINDER OPERATION COMMANDE CYLINDRE À PALES	08/290
3/2 WEGEVENTIL SP 3/2 VALVE 3/2 CLAPET	08/130	SCHAUFELZYLINDERBETÄTIGUNG BUCKET CYLINDER OPERATION COMMANDE CYLINDRE À PALES	08/300
8/2 WEGEVENTIL (OPTION) SP 8/2 VALVE (OPTION) 8/2 CLAPET (OPTION)	08/140	ZUSATZHYDRAULIKPEDAL SUPPL. HYDRAULIC PEDAL PÉDALE HYDRAULIQUE D'APPOINT	08/310
HANDSTEUERVENTIL JOYSTICK LEVIER DE JEUX	08/150	ZUSATZHYDRAULIKPEDAL SUPPL. HYDRAULIC PEDAL PÉDALE HYDRAULIQUE D'APPOINT	08/320
HANDSTEUERVENTIL (OPTION) SP HAND LEVER (OPTION) MANIPULATEUR (OPTION)	08/160	ZUSATZHYDRAULIKBETÄTIGUNG AUXILIARY HYDRAULICS OPERATION COMMANDE HYDRAULIQUE AUXILIAIRE	08/330
SPEICHER ACCUMULATOR ACCUMULATEUR	08/170	ZUSATZHYDRAULIKBETÄTIGUNG AUXILIARY HYDRAULICS OPERATION COMMANDE HYDRAULIQUE AUXILIAIRE	08/340
VERTEILERBLOCK 1 SP DISTRIBUTION BLOCK 1 BLOC DE DISTRIBUTION 1	08/180	PARALLELFÜHRUNGSVENTIL INST. (OPTION) SP PARALLEL GUIDE VALVE INST. (OPTION) INST. VALVE PARALLELE DE GUIDE (OPTION)	08/350
VERTEILERBLOCK 2 SP DISTRIBUTION BLOCK 2 BLOC DE DISTRIBUTION 2	08/190	PARALLELFÜHRUNGSVENTIL INST. (OPTION) SP PARALLEL GUIDE VALVE INST. (OPTION) INST. VALVE PARALLELE DE GUIDE (OPTION)	08/360
MECHANISCHE VORSTEUERUNG SP MECHANICAL PILOT CONTROL COMMANDE PILOTE MÉCANIQUE	08/200	H-STEUERUNG (OPTION) SP H-PATTERN CONTROL (OPTION) H-COMMANDE (OPTION)	08/370
PUMPENANSTEUERUNG PUMP CONTROL COMMANDE DE POMPE	08/210	H-STEUERUNG (OPTION) STVO SP H-PATTERN CONTROL (OPTION) H-COMMANDE (OPTION)	08/380
VERRIEGELUNG LOCKING VERROUILLAGE	08/220	VORSTEUERDRUCKLEITUNGEN TUBE PILOT PRESSURE TUYAU	08/390
HYDRAULIKPUMPE INSTALLATION HYDRAULIC PUMP INSTALLATION INST. POMPE HYDRAULIQUE	08/230	VORSTEUERDRUCKLEITUNGEN (OPTION) TUBE PILOT PRESSURE (OPTION) TUYAU (OPTION)	08/400
HYDRAULIKPUMPE INSTALLATION HYDRAULIC PUMP INSTALLATION INST. POMPE HYDRAULIQUE	08/240	TANKLEITUNGEN TANK LINES TUYAU	08/410
HUBARMZYLINDER BOOM CYLINDER VÉRIN FLÉCHE	08/250		

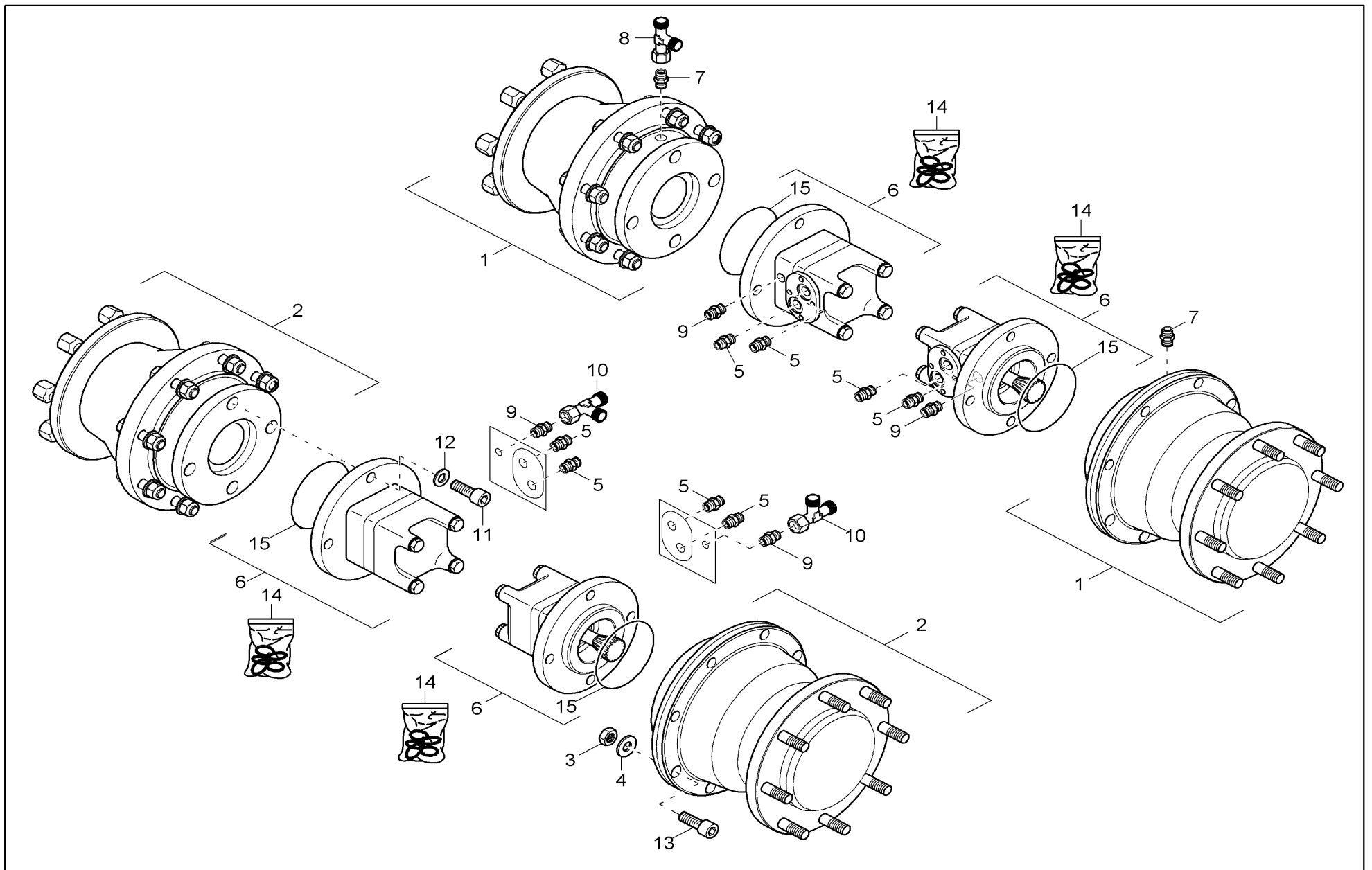
**ELEKTRIK SP
ELECTRICAL
ÉLECTRIQUE**



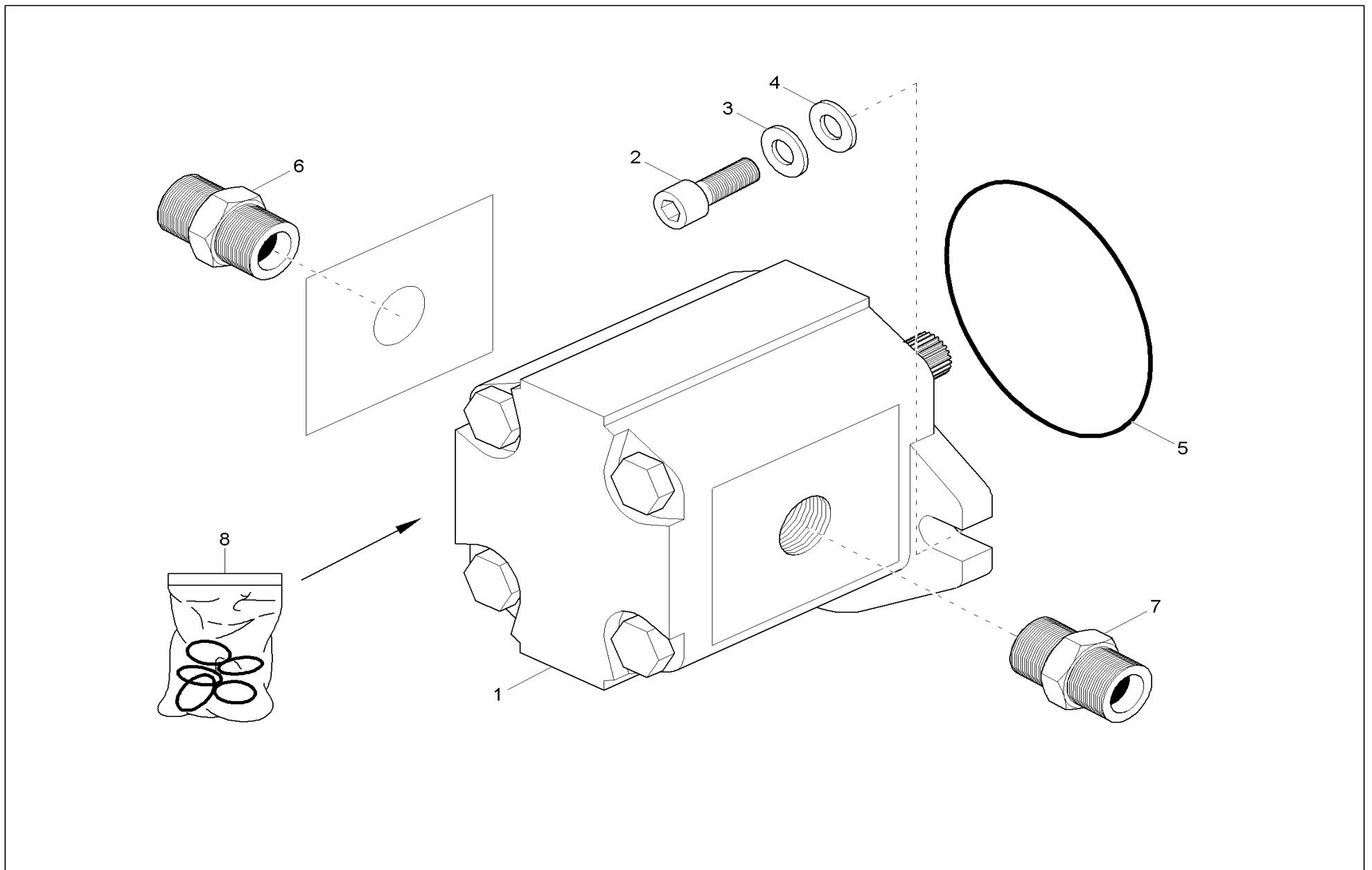
Pos	Art.-Nr.	Anm.	QTY	BEZEICHNUNG	PART NAME	DESIGNATION
1	1000104766		1,00 ST	ÖLWANNE	OIL SUMP	CARTER D'HUILE
2	1000035794		1,00 ST	DICHTMITTEL	SEALING COMPOUND	PRODUIT D'ÉTANCHÉITÉ
3	1000012356		1,00 ST	ABLAßSCHRAUBE	DRAIN SCREW	VIS DE PURGE
4	1000012360		1,00 ST	DICHTUNG	ENGINE GASKET	JOINT DU MOTEUR
5	1000085176		4,00 ST	6KT-SCHRAUBE	HEX SCREW	VIS À TÊTE HEXAGONALE
6	1000107492		20,00 ST	SCHRAUBE	SCREW	VIS
7	1000085196		2,00 ST	6KT-SCHRAUBE	HEX SCREW	VIS À TÊTE HEXAGONALE



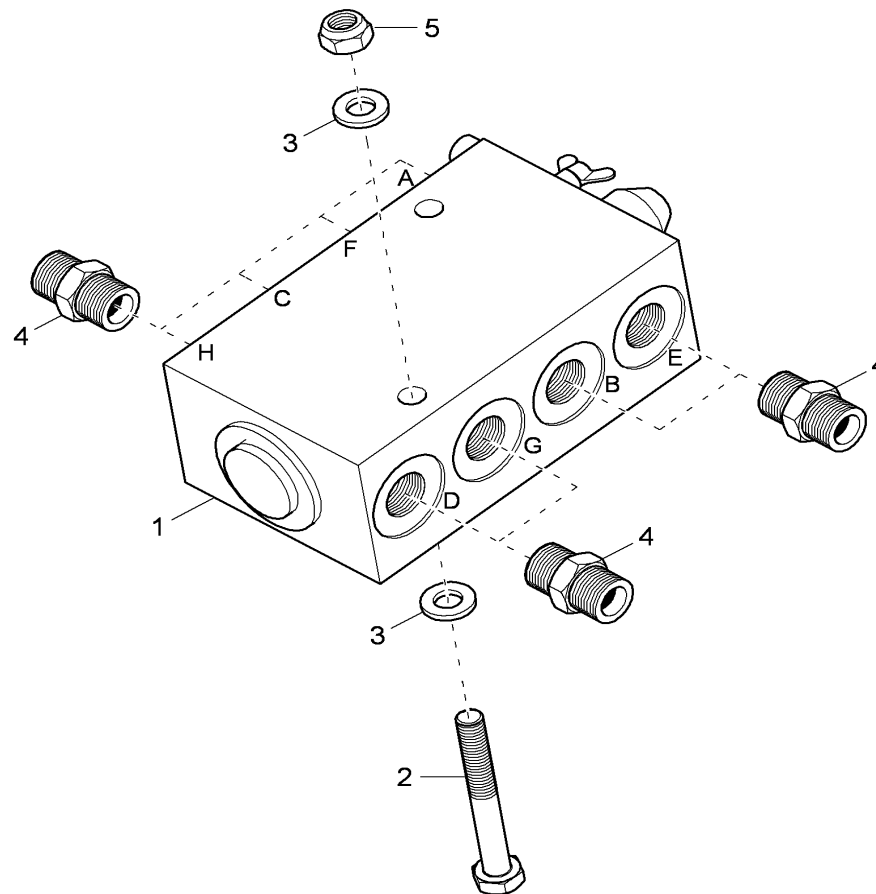
Pos	Art.-Nr.	Anm.	QTY	BEZEICHNUNG	PART NAME	DESIGNATION
1	1000078938		1,00 ST	WASSERABSCHIEDER	WATER SEPERATOR	L'EAU SEPERATOR
2	1000106892		1,00 ST	WASSERABSCHIEDER ELEMENT	WATER SEPERATOR ELEMENT	ÉLÉMENT DE SEPERATOR DE L'EAU
3	1000022334		1,00 ST	6KT-SCHRAUBE	HEX SCREW	VIS À TÊTE HEXAGONALE
4	1000015437		5,00 ST	SCHNORRSICHERUNG	LOCK WASHER	RONDELLE FREIN
5	1000015431		3,00 ST	SCHEIBE	WASHER	RONDELLE
6	1000015488		2,00 ST	VERSCHRAUBUNG	SCREW JOINT	RACCORD
7	1000147636		0,70 M	KRAFTSTOFFSCHLAUCH	FUEL LINE	TUYAU FLEXIBLE DE COMBUSTIBLE
8	1000163060		1,00 ST	KRAFTSTOFFSCHLAUCH	FUEL LINE	TUYAU FLEXIBLE DE COMBUSTIBLE
9	1000146149		1,00 ST	HYDRAULIKSCHLAUCH	HP HOSE	TUYAU FLEXIBLE HYDRAULIQUE
10	1000069998		1,00 ST	DICHTUNG FILTERGEHÄUSE	GASKET FILTER HOUSING	JOINT DE LA BOÎTE DE FILTRAGE
11	1000113360		1,00 ST	HALTER DIESELFILTER	BRACKET DIESELFILTER	SUPPORT DU FILTRE DIESEL
12	1000180500		1,00 ST	KRAFTSTOFFFILTER	FUEL FILTER	FILTRE DE CARBURANT
13	1000093894		1,00 ST	KRAFTSTOFFPUMPE	FUEL PUMP	POMPE DE REMPLISSAGE
14	1000083266		10,00 ST	SCHLAUCHSCHELLE	HOSE CLAMP	BRIDE DE FIXATION FLEXIBLE
15	1000147636		0,40 M	KRAFTSTOFFSCHLAUCH	FUEL LINE	TUYAU FLEXIBLE DE COMBUSTIBLE
16	1000013008		2,00 ST	6KT-SCHRAUBE	HEX SCREW	VIS À TÊTE HEXAGONALE
17	1000179612		1,00 ST	HALTER	BRACKET	SUPPORT
18	1000095341		4,00 ST	SCHEIBE	WASHER	RONDELLE
19	1000153967		1,00 ST	HALTERUNG DIESELPUMPE	BRACKET	FIXATION
20	1000128955		1,00 ST	SCHALTER FÜLLSTAND	SWITCH LEVEL	INTERRUPTEUR DU NIVEAU DE REMPLISSAGE
21	1000064543		1,00 ST	O-RING	O-RING	JOINT TORIQUE
22	1000147636		0,85 M	KRAFTSTOFFSCHLAUCH	FUEL LINE	TUYAU FLEXIBLE DE COMBUSTIBLE
23	1000015364		5,00 ST	6KT-SCHRAUBE	HEX SCREW	VIS À TÊTE HEXAGONALE
24	1000015432		5,00 ST	U-SCHEIBE	U-WASHER	DIQUE EN U
25	1000015438		5,00 ST	SCHNORRSICHERUNG	LOCK WASHER	RONDELLE FREIN
26	1000085390		2,00 ST	6KT-SCHRAUBE	HEX SCREW	VIS À TÊTE HEXAGONALE
27	1000147636		0,70 M	KRAFTSTOFFSCHLAUCH	FUEL LINE	TUYAU FLEXIBLE DE COMBUSTIBLE



Pos	Art.-Nr.	Anm.	QTY	BEZEICHNUNG	PART NAME	DESIGNATION
1	1000154365		2,00 ST	FAHRGETRIEBE	DRIVE GEARBOX	CHANGE DE MARCHE
2	1000154366		2,00 ST	FAHRGETRIEBE	DRIVE GEARBOX	CHANGE DE MARCHE
3	1000082585		32,00 ST	6KT-MUTTER	HEXAGON NUT	ÉCROU HEXAGONAL
4	1000015453		32,00 ST	NORD-LOCK SCHEIBE	NORTHLOCK DISC	RONDELLE ARRÊTOIR
5	1000142820		8,00 ST	VERSCHRAUBUNG	SCREW JOINT	RACCORD
6	1000136689		4,00 ST	FAHRMOTOR	MOTOR	MOTEUR
7	1000015530		2,00 ST	VERSCHRAUBUNG	SCREW JOINT	RACCORD
8	1000015515		1,00 ST	VERSCHRAUBUNG	SCREW JOINT	RACCORD
9	1000085128		4,00 ST	VERSCHRAUBUNG	SCREW JOINT	RACCORD
10	1000015516		2,00 ST	VERSCHRAUBUNG	SCREW JOINT	RACCORD
11	1000022173		16,00 ST	ZYLINDERSCHRAUBE	CHEESE HEAD SCREW	VIS À TÊTE CYLINDRIQUE
12	1000015450		16,00 ST	NORD-LOCK SCHEIBE	NORTHLOCK DISC	RONDELLE ARRÊTOIR
13	1000082495		32,00 ST	ZYLINDERSCHRAUBE	CHEESE HEAD SCREW	VIS À TÊTE CYLINDRIQUE
14	1000149883		4,00 ST	DICHTSATZ FAHRMOTOR	SEAL KIT DRIVE MOTOR	POCHETTE DE JOINTS MOTEUR DE TRACTION
15	1000083658		4,00 ST	O-RING	O-RING	JOINT TORIQUE



Pos	Art.-Nr.	Anm.	QTY	BEZEICHNUNG	PART NAME	DESIGNATION
1	1000136699		1,00 ST	ZAHNRADPUMPE	GEAR PUMP	POMPE À ENGRENAGES
2	1000082489		2,00 ST	ZYLINDERSCHRAUBE	CHEESE HEAD SCREW	VIS À TÊTE CYLINDRIQUE
3	1000015438		2,00 ST	SCHNORRSICHERUNG	LOCK WASHER	RONDELLE FREIN
4	1000015432		2,00 ST	U-SCHEIBE	U-WASHER	DIQUE EN U
5	1000146893		1,00 ST	O-RING	O-RING	JOINT TORIQUE
6	1000085117		1,00 ST	VERSCHRAUBUNG	SCREW JOINT	RACCORD
7	1000028191		1,00 ST	VERSCHRAUBUNG	SCREW JOINT	RACCORD
8	1000012984		1,00 ST	DICHTSATZ ZAHNRADPUMPE	SEAL KIT GEAR PUMP	POCHETTE DE JOINTS POMPE À ENGRENAGE

H-Steuerung
H-PatternSTVO
Homologation

Pos	Art.-Nr.	Anm.	QTY	BEZEICHNUNG	PART NAME	DESIGNATION
1	1000162038		1,00	UMSCHALTVENTIL	CHANGE OVER VALVE	SOUPAPE D'INVERSION
2	1000085312		2,00	6KT-SCHRAUBE	HEX SCREW	VIS À TÊTE HEXAGONALE
3	1000015430		2,00	SCHEIBE	WASHER	RONDELLE
4	1000015488		8,00	VERSCHRAUBUNG	SCREW JOINT	RACCORD
5	1000085588		2,00	6KT-MUTTER	HEXAGON NUT	ÉCROU HEXAGONAL

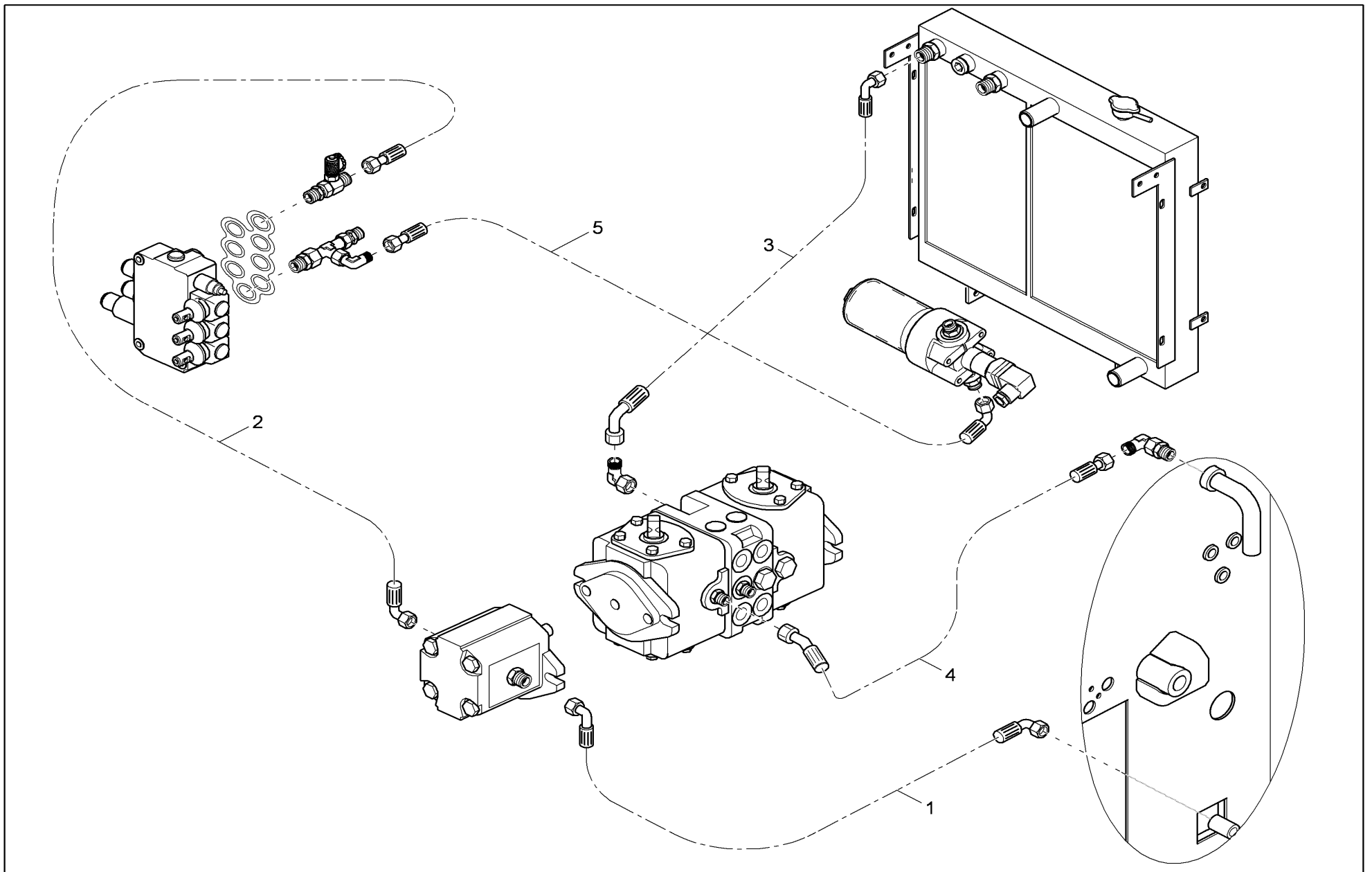
CLICK HERE TO **DOWNLOAD** THE COMPLETE MANUAL

- Thank you very much for reading the preview of the manual.
- You can download the complete manual from: www.heydownloads.com by clicking the link below

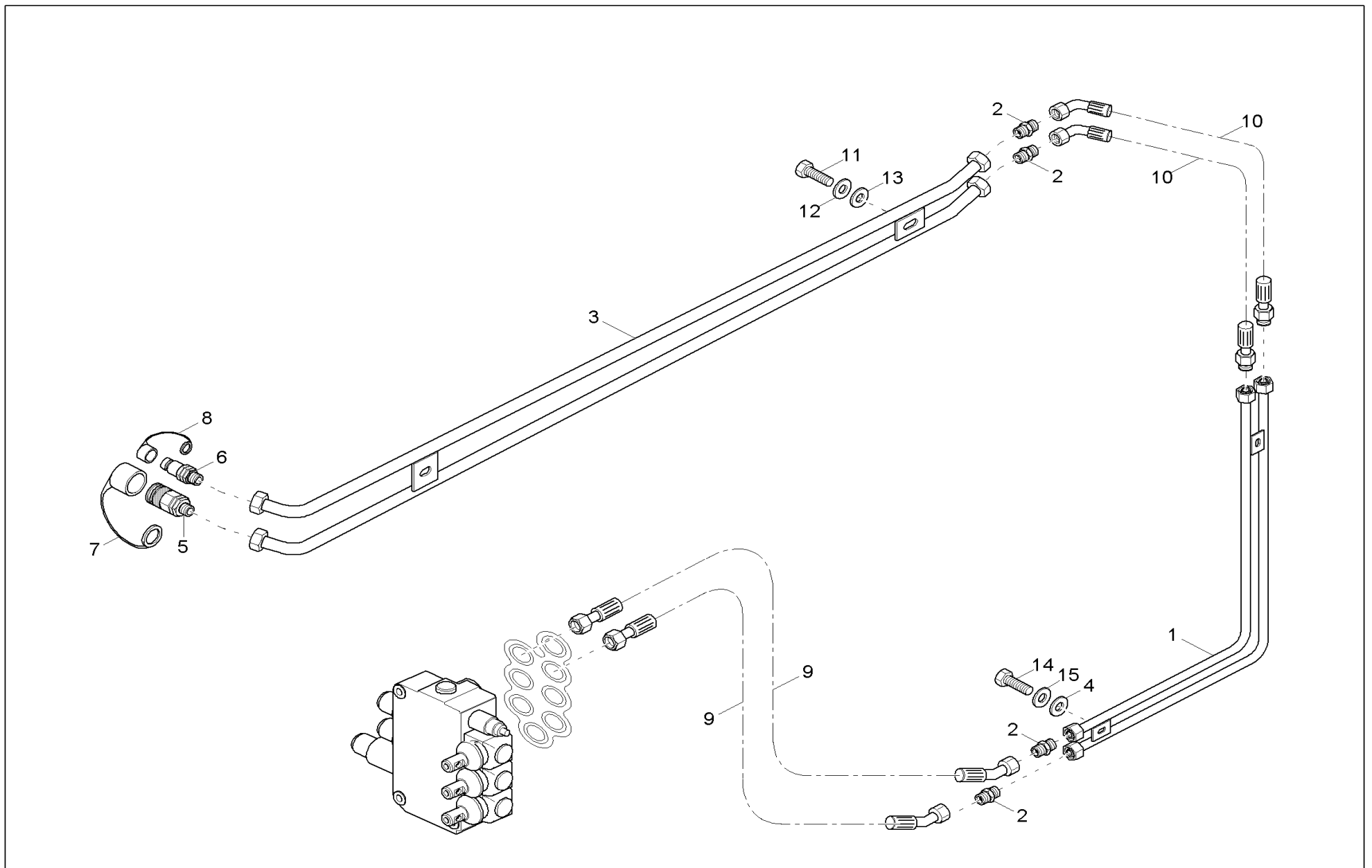


- Please note: If there is no response to CLICKING the link, please download this PDF first and then click on it.

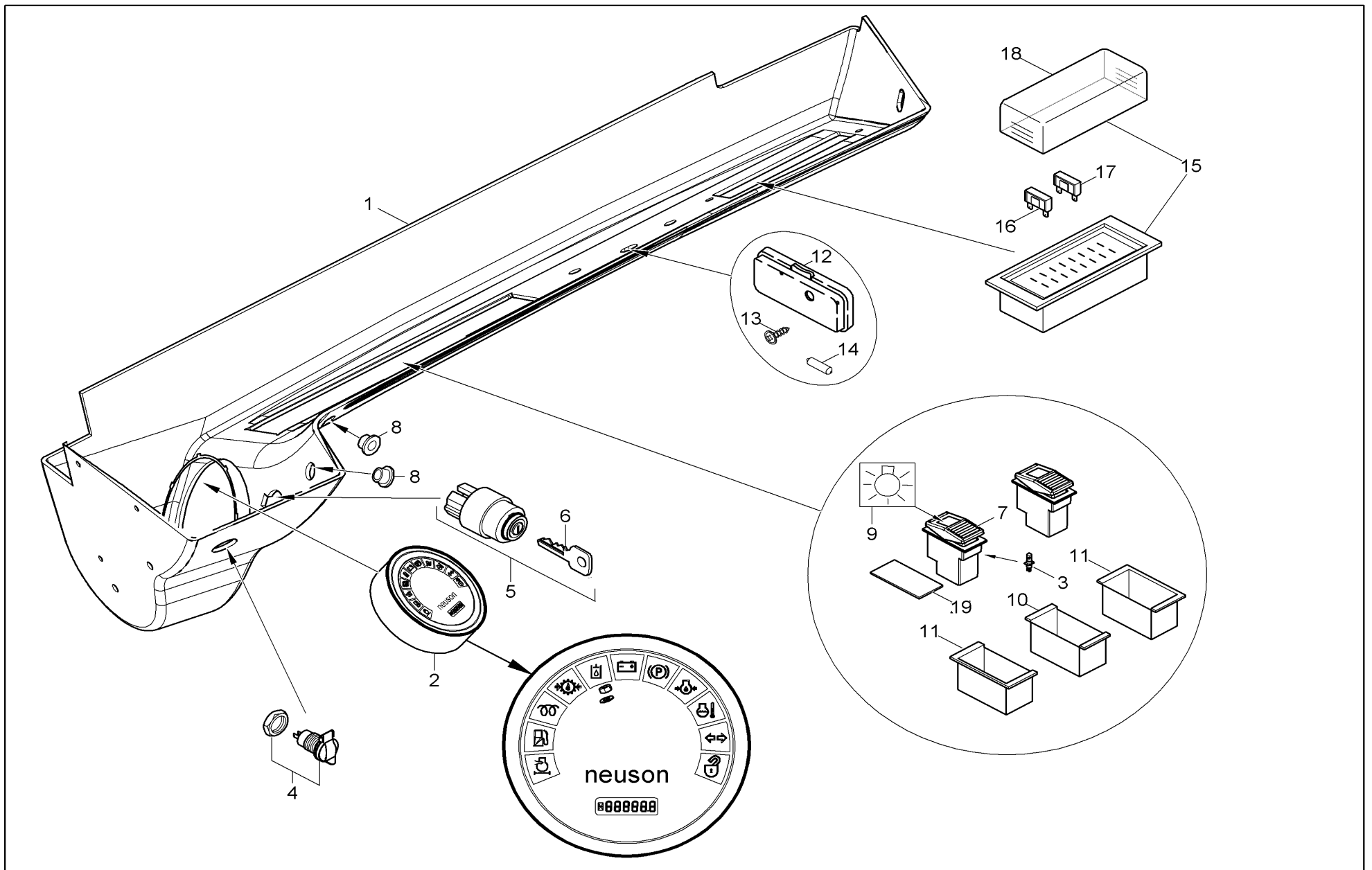
CLICK HERE TO **DOWNLOAD** THE COMPLETE MANUAL



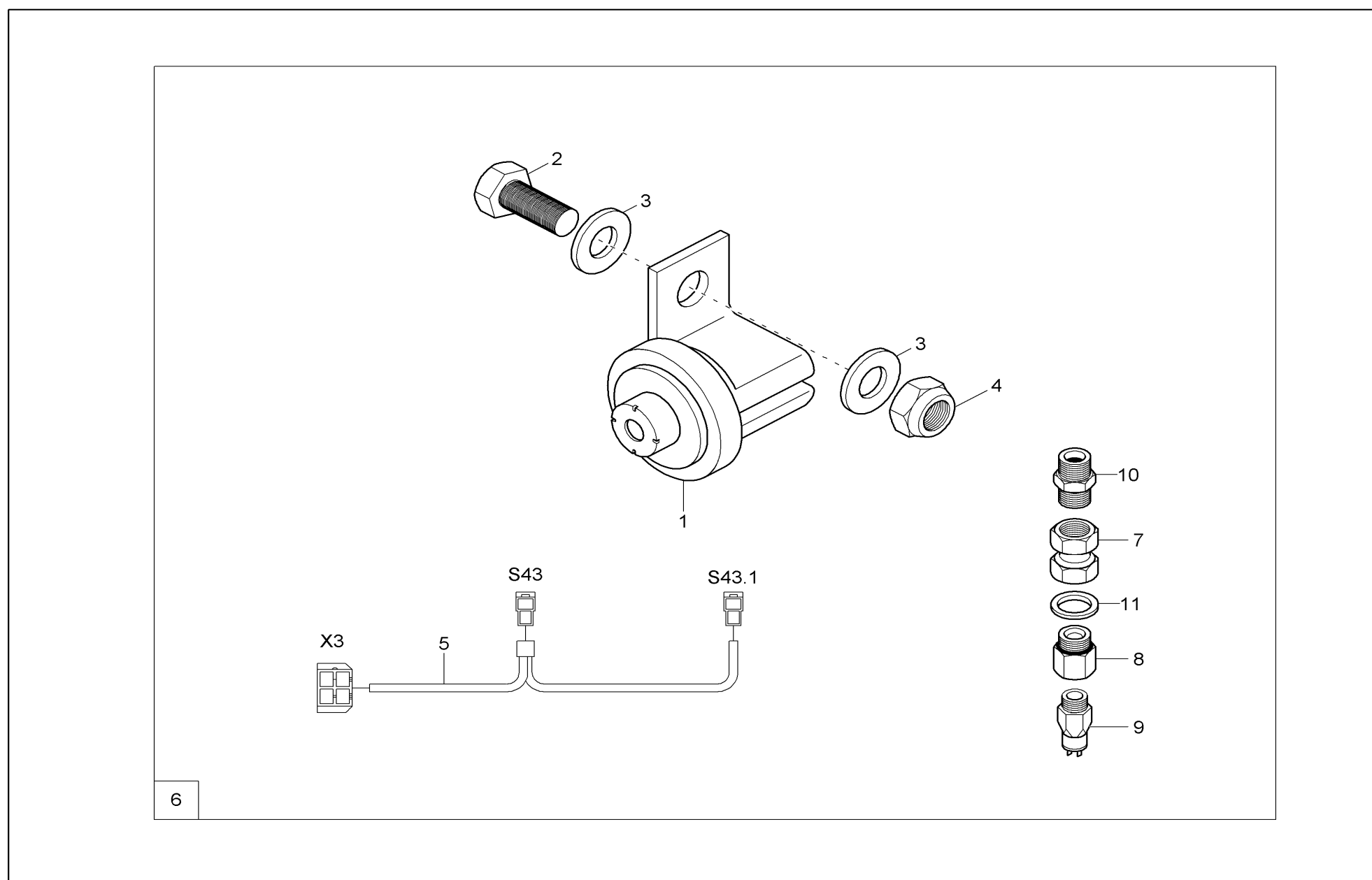
Pos	Art.-Nr.	Anm.	QTY	BEZEICHNUNG	PART NAME	DESIGNATION
1	1000143504		1,00 ST	HYDRAULIKSCHLAUCH	HP HOSE	TUYAU FLEXIBLE HYDRAULIQUE
2	1000076994		1,00 ST	HYDRAULIKSCHLAUCH	HP HOSE	TUYAU FLEXIBLE HYDRAULIQUE
3	1000185243		1,00 ST	HYDRAULIKSCHLAUCH	HP HOSE	TUYAU FLEXIBLE HYDRAULIQUE
4	1000157672		1,00 ST	HYDRAULIKSCHLAUCH	HP HOSE	TUYAU FLEXIBLE HYDRAULIQUE
5	1000076552		1,00 ST	HYDRAULIKSCHLAUCH	HP HOSE	TUYAU FLEXIBLE HYDRAULIQUE



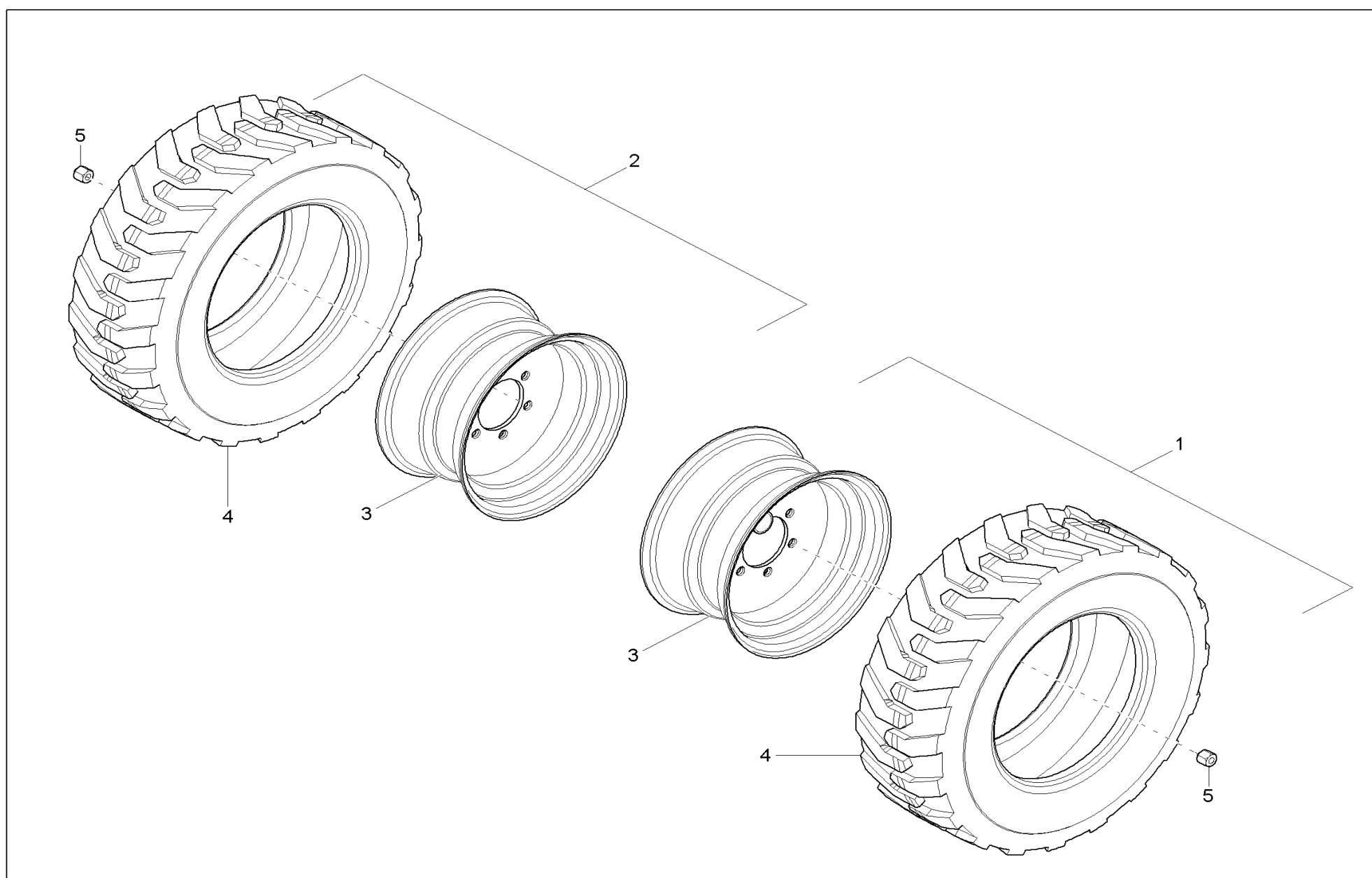
Pos	Art.-Nr.	Anm.	QTY	BEZEICHNUNG	PART NAME	DESIGNATION
1	1000152766		1,00 ST	VERROHRUNG	PIPES SET	COLONNE DE CUVELAGE
2	1000085086		4,00 ST	VERSCHRAUBUNG	SCREW JOINT	RACCORD
3	1000141471		1,00 ST	VERROHRUNG	PIPES SET	COLONNE DE CUVELAGE
4	1000095341		2,00 ST	SCHEIBE	WASHER	RONDELLE
5	1000109274		1,00 ST	SCHNELLVERSCHLUßKUPPLUNG	QUICK LOCK COUPLING	COUPLEUR HYDRAULIQUE
6	1000109275		1,00 ST	SCHNELLVERSCHLUßKUPPLUNG	QUICK LOCK COUPLING	COUPLEUR HYDRAULIQUE
7	1000109416		1,00 ST	SCHUTZKAPPE	PROTECTING CAP	CAPOT DE PROTECTION
8	1000109417		1,00 ST	SCHUTZKAPPE	PROTECTING CAP	CAPOT DE PROTECTION
9	1000076970		2,00 ST	HYDRAULIKSCHLAUCH	HP HOSE	TUYAU FLEXIBLE HYDRAULIQUE
10	1000146897		2,00 ST	HYDRAULIKSCHLAUCH	HP HOSE	TUYAU FLEXIBLE HYDRAULIQUE
11	1000015345		2,00 ST	6KT-SCHRAUBE	HEX SCREW	VIS À TÊTE HEXAGONALE
12	1000015438		2,00 ST	SCHNORRSICHERUNG	LOCK WASHER	RONDELLE FREIN
13	1000015434		2,00 ST	SCHEIBE	WASHER	RONDELLE
14	1000013008		2,00 ST	6KT-SCHRAUBE	HEX SCREW	VIS À TÊTE HEXAGONALE
15	1000015437		2,00 ST	SCHNORRSICHERUNG	LOCK WASHER	RONDELLE FREIN



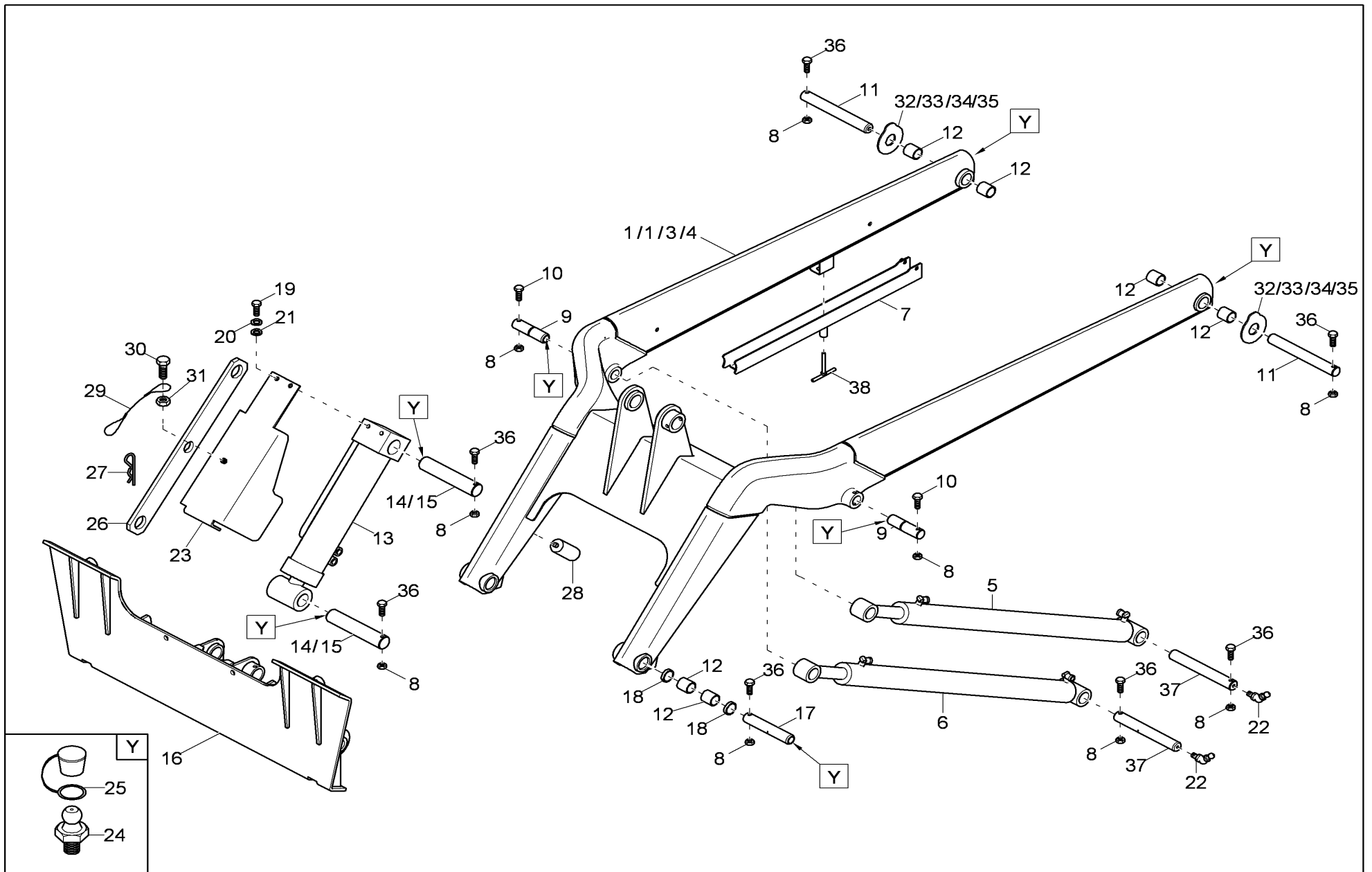
Pos	Art.-Nr.	Anm.	QTY	BEZEICHNUNG	PART NAME	DESIGNATION
1	1000179310		1,00 ST	KONSOLE ARMATUREN	CONSOLE INSTRUMENTS	CONSOLE DES ARMATURES
2	1000155839		1,00 ST	ANZEIGEIINSTRUMENT	INDICATOR INSTRUMENT	INSTRUMENT D'INDICATION
3	1000001518		1,00 ST	GLÜHLAMPE	BULB	AMPOULE
4	1000002902		1,00 ST	STECKDOSE	SOCKET	PRISE DE COURANT
5	1000125516		1,00 ST	GLÜHSTARTSCHALTER	GLOW START SWITCH	COMMUTEUR DE DÉPART DE RÉCHAUFFAGE
6	1000004590		1,00 ST	SCHLÜSSEL	KEY	CLÉ
7	1000081957		1,00 ST	KIPPSCHALTER	TILT SWITCH	INTERRUPTEUR À BASCULE
8	1000075523		2,00 ST	BLINDSTOPFEN	BLIND PLUG	BOUCHON
9	1000159039		1,00 ST	SYMBOL LICHT	SYMBOL LIGHT	SYMBOLE DE LA LUMIÈRE
10	1000027178		6,00 ST	SCHALTERRAHMEN	SWITCH FRAME	BOÎTIER D'INTERRUPTEUR
11	1000027168		2,00 ST	SCHALTERRAHMEN	SWITCH FRAME	BOÎTIER D'INTERRUPTEUR
12	1000003334		1,00 ST	INNENBELEUCHTUNG	DOME LIGHT	ÉCLAIRAGE INTÉRIEUR
13	1000085560		2,00 ST	LINSENSCHRAUBE	OVALHEAD SCREW	VIS NOYÉE À TÊTE BOMBÉ
14	1000085712		1,00 ST	GLÜHLAMPE	BULB	AMPOULE
15	1000124067		1,00 ST	SICHERUNGSKASTEN	FUSE BOX	BOÎTE À FUSIBLE
16	1000085682	10A	5,00 ST	FLACHSICHERUNG	FUSE	FUSIBLE
17	1000085682	15A	5,00 ST	FLACHSICHERUNG	FUSE	FUSIBLE
18	1000124068		1,00 ST	DECKEL SICHERUNGSKASTEN	COVER FUSE BOX	COUVERCLE DE LA BOÎTE À FUSIBLES
19	1000027006		7,00 ST	BLINDDECKEL	BLIND COVER	COUVERCLE AVEUGLE
20	1000155839		1,00 ST	ANZEIGEIINSTRUMENT	INDICATOR INSTRUMENT	INSTRUMENT D'INDICATION



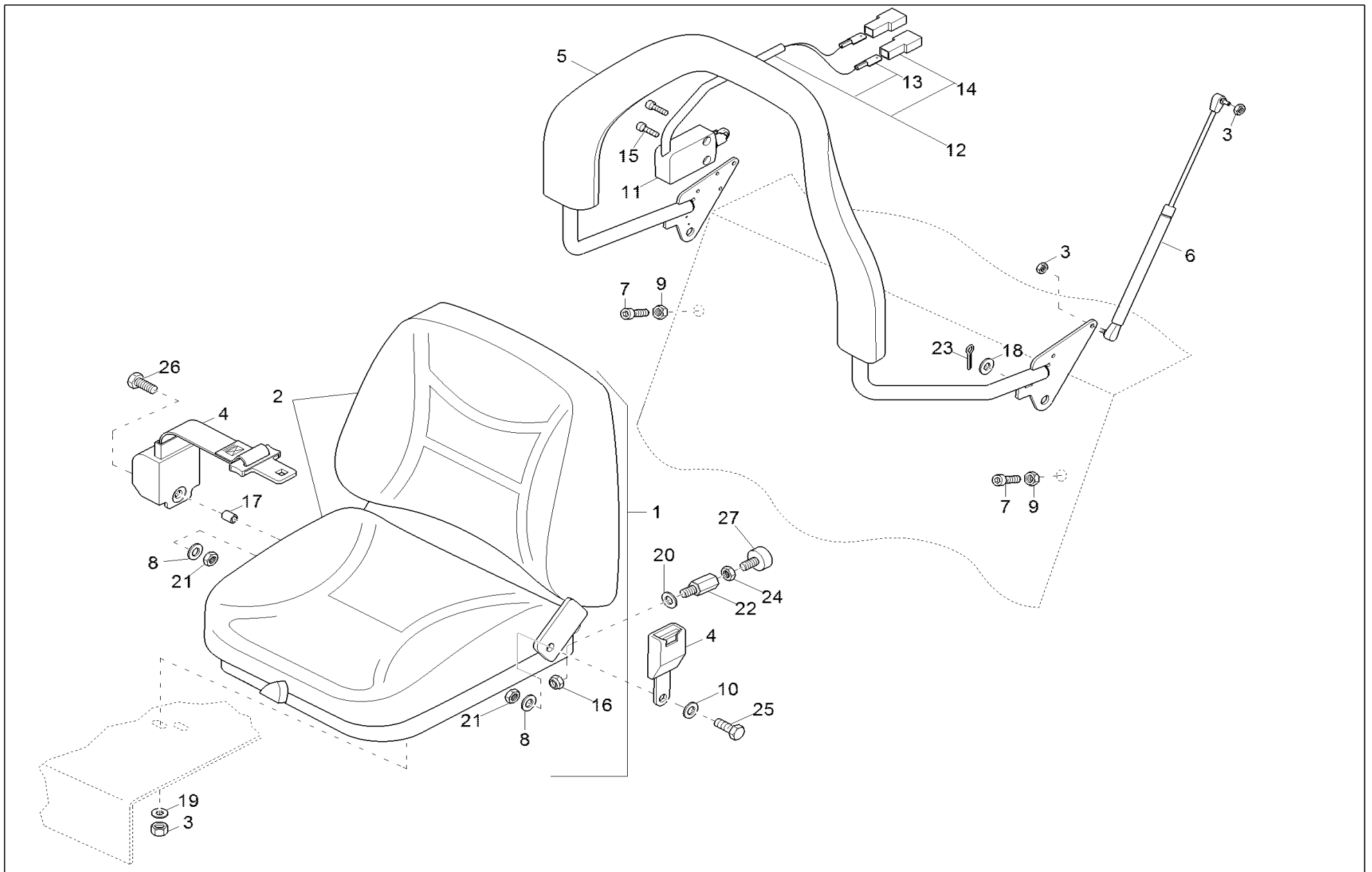
Pos	Art.-Nr.	Anm.	QTY	BEZEICHNUNG	PART NAME	DESIGNATION
1	1000027045		1,00 ST	SIGNALGEBER	SIGNAL SENSOR	TRANSMETTEUR DE SIGNAL
2	1000013008		1,00 ST	6KT-SCHRAUBE	HEX SCREW	VIS À TÊTE HEXAGONALE
3	1000015431		2,00 ST	SCHEIBE	WASHER	RONDELLE
4	1000015416		1,00 ST	6KT-MUTTER	HEXAGON NUT	ÉCROU HEXAGONAL
5	1000150633		1,00 ST	KABEL RÜCKFAHRWARNER	CABLE	CÂBLE
6	1000150737		1,00 ST	OPTION RÜCKFAHRWARNER	OPTION REVERSE WARNER	OPTION DE L'AVERTISSEUR DE REcul
7	1000098136		1,00 ST	VERSCHRAUBUNG	SCREW JOINT	RACCORD
8	1000148532		1,00 ST	VERSCHRAUBUNG	SCREW JOINT	RACCORD
9	1000005154		1,00 ST	DRUCKSCHALTER	PRESSURE SWITCH	PRÉSSOSTAT
10	1000085130		1,00 ST	VERSCHRAUBUNG	SCREW JOINT	RACCORD
11	1000050104		1,00 ST	DICHTRING	SEAL RING	BAGUE D'ÉTANCHÉITÉ
S43	1000101072		1,00 ST	STECKHÜSENGEHÄUSE	PLUG SLEEVE HOUSING	PRISE DE CONNEXION
S431	1000101072		1,00 ST	STECKHÜSENGEHÄUSE	PLUG SLEEVE HOUSING	PRISE DE CONNEXION
X3	1000095324		1,00 ST	FLACHSTECKERGEHÄUSE	PLUG HOUSING	PRISE DE CONNEXION



Pos	Art.-Nr.	Anm.	QTY	BEZEICHNUNG	PART NAME	DESIGNATION
1	1000155200	links/left	2,00 ST	RAD	WHEEL	ROUE
2	1000155201	rechts/right	2,00 ST	RAD	WHEEL	ROUE
3	1000155204	7Jx15 (K15S924)	4,00 ST	FELGE	RIM	JANTE
4	1000155206	27x8,50-15	4,00 ST	REIFEN	TYRE	PNEU
5	1000142163		32,00 ST	RADMUTTER	WHEEL NUT	ÉCROU DE ROUE



Pos	Art.-Nr.	Anm.	QTY	BEZEICHNUNG	PART NAME	DESIGNATION
38	1000142727		1,00 ST	SCHRAUBE	SCREW	VIS



Pos	Art.-Nr.	Anm.	QTY	BEZEICHNUNG	PART NAME	DESIGNATION
1	1000136908		1,00 ST	FAHRERSITZ	DRIVERS SEAT	SIÈGE CONDUCTEUR
2	1000187585		1,00 ST	SITZPOLSTER	SEAT UPHOLSTERY	BOURRELET
3	1000069443		1,00 ST	METALLGUMMIPUFFER	METAL-RUBBER BUFFER	AMORTISSEUR MÉTAL ET GOMME
4	1000066194		1,00 ST	BECKENGURT	AUTOMATIC BELT	CEINTURE DE BASSIN
5	1000257555		1,00 ST	SICHERUNGSBÜGEL	SAFETY BAR	ARCHET DE SÉCURITÉ
6	1000141395		2,00 ST	GASFEDER	GAS STRUT	RESSORT DE GAZ
7	1000022173		2,00 ST	ZYLINDERSCHRAUBE	CHEESE HEAD SCREW	VIS À TÊTE CYLINDRIQUE
8	1000015438		2,00 ST	SCHNORRSICHERUNG	LOCK WASHER	RONDELLE FREIN
9	1000015415		2,00 ST	6KT-MUTTER	HEXAGON NUT	ÉCROU HEXAGONAL
10	1000015433		1,00 ST	U-SCHEIBE	U-WASHER	DIQUE EN U
11	1000254987		1,00 ST	MIKROSCHALTER	MICRO SWITCH	MICROINTERRUPTEUR
12	1000254758		1,00 ST	KABEL	CABLE	CÂBLE
13	1000050022		2,00 ST	FLACHSTECKER	PLUG	BOUCHON
14	1000085008		2,00 ST	FLACHSTECKERGEHÄUSE	PLUG HOUSING	PRISE DE CONNEXION
15	1000082474		2,00 ST	ZYLINDERSCHRAUBE	CHEESE HEAD SCREW	VIS À TÊTE CYLINDRIQUE
16	1000015416		1,00 ST	6KT-MUTTER	HEXAGON NUT	ÉCROU HEXAGONAL
17	1000141684		1,00 ST	BUCHSE	BUSHING	BAGUE
18	1000082611		2,00 ST	SCHEIBE	WASHER	RONDELLE
19	1000018444		4,00 ST	SCHEIBE	WASHER	RONDELLE
20	1000015431		1,00 ST	SCHEIBE	WASHER	RONDELLE
21	1000015407		2,00 ST	6KT-MUTTER	HEXAGON NUT	ÉCROU HEXAGONAL
22	1000139597		1,00 ST	ZWISCHENSTÜCK	INTERMEDIATE PIECE	PIÈCE INTERMÉDIAIRE
23	1000095365		2,00 ST	SPLINT	COTTERPIN	GOUILLE
24	1000013021		1,00 ST	6KT-MUTTER	HEXAGON NUT	ÉCROU HEXAGONAL
25	1000085411		1,00 ST	6KT-SCHRAUBE	HEX SCREW	VIS À TÊTE HEXAGONALE
26	1000015364		1,00 ST	6KT-SCHRAUBE	HEX SCREW	VIS À TÊTE HEXAGONALE
27	1000015416		8,00 ST	6KT-MUTTER	HEXAGON NUT	ÉCROU HEXAGONAL

CLICK HERE TO **DOWNLOAD** THE COMPLETE MANUAL

- Thank you very much for reading the preview of the manual.
- You can download the complete manual from: www.heydownloads.com by clicking the link below



- Please note: If there is no response to CLICKING the link, please download this PDF first and then click on it.

CLICK HERE TO **DOWNLOAD** THE COMPLETE MANUAL