

ERSATZTEILLISTE

Spare Parts List
Catalogue de pièces détachées
Catalogo parti di ricambio
Catálogo de recambio

ELEKTRO GABELSTAPLER

Electric Fork Truck
Chariot élévateur électrique
Carrello elevatore elettrico
Carretilla elevadora eléctrica

STILL ELECTRONIC DOCUMENTATION SYSTEM

RX60-25
RX60-25/600
RX60-25 L/600
RX60-30
RX60-30/600
RX60-30 L /600
RX60-35



6345 6346 6347 6348 6353 6354 6355 6356

56338010000 - 04/2014

first in intralogistics

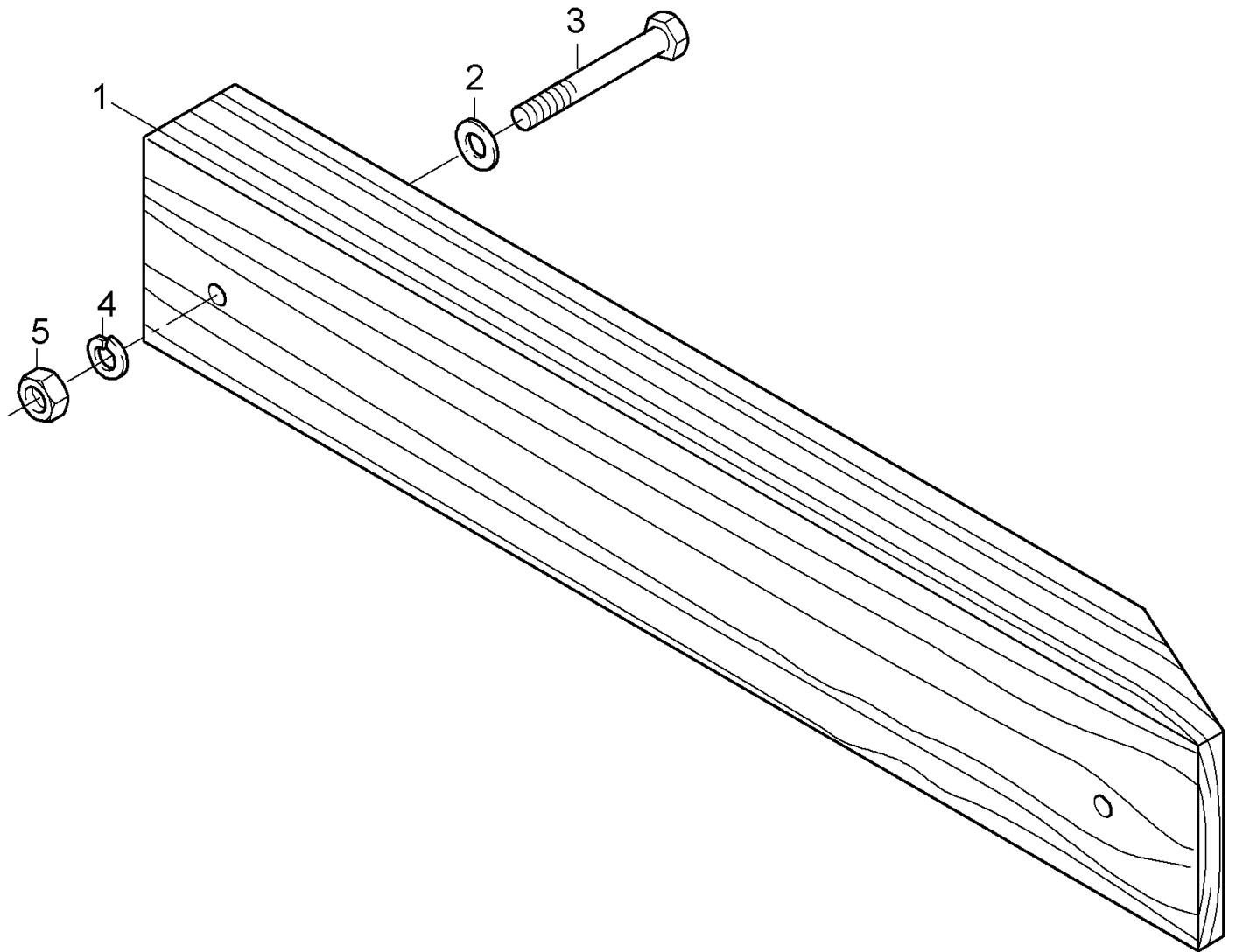
CLICK HERE TO **DOWNLOAD** THE COMPLETE MANUAL

- Thank you very much for reading the preview of the manual.
- You can download the complete manual from: www.heydownloads.com by clicking the link below

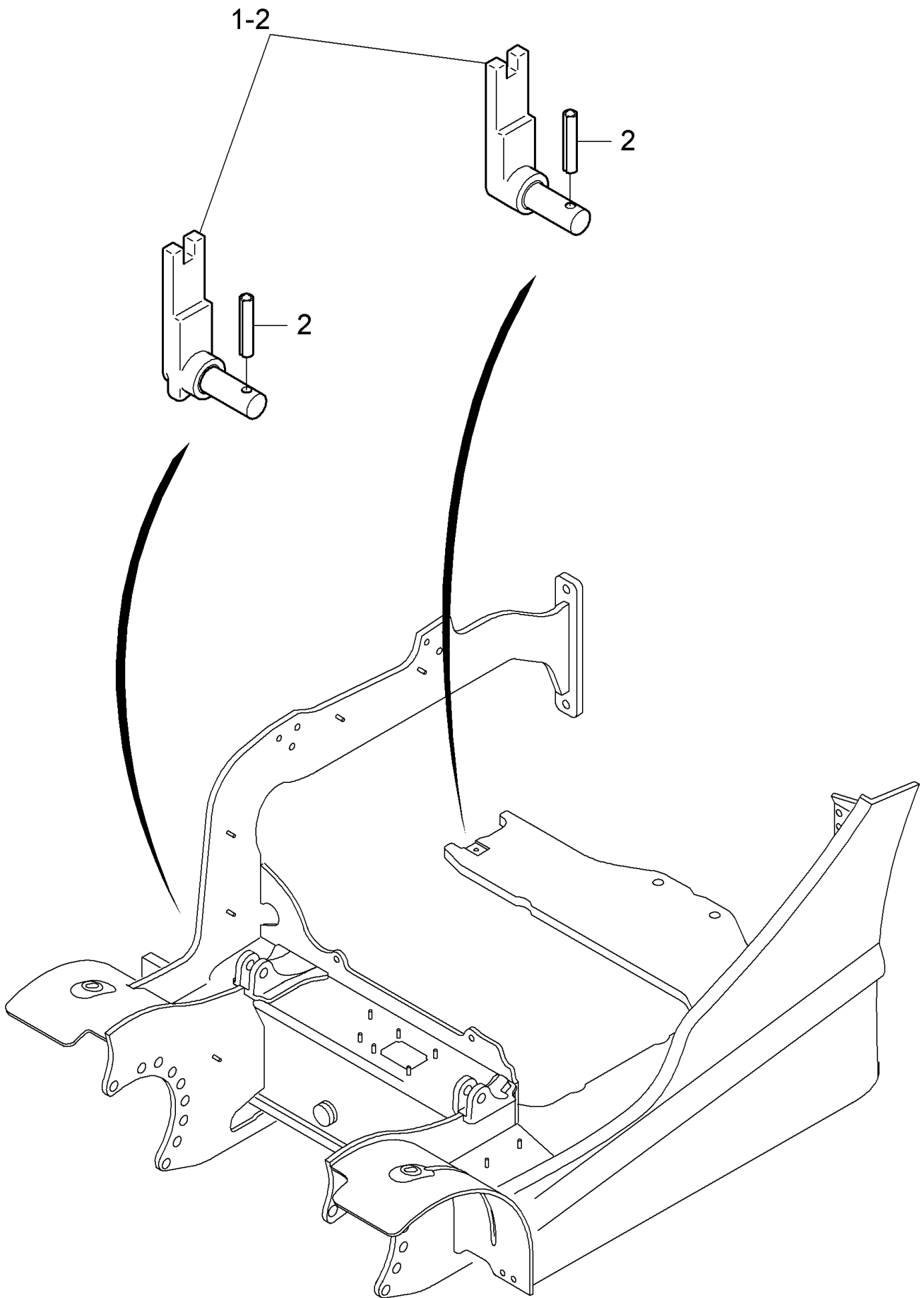


- Please note: If there is no response to CLICKING the link, please download this PDF first and then click on it.

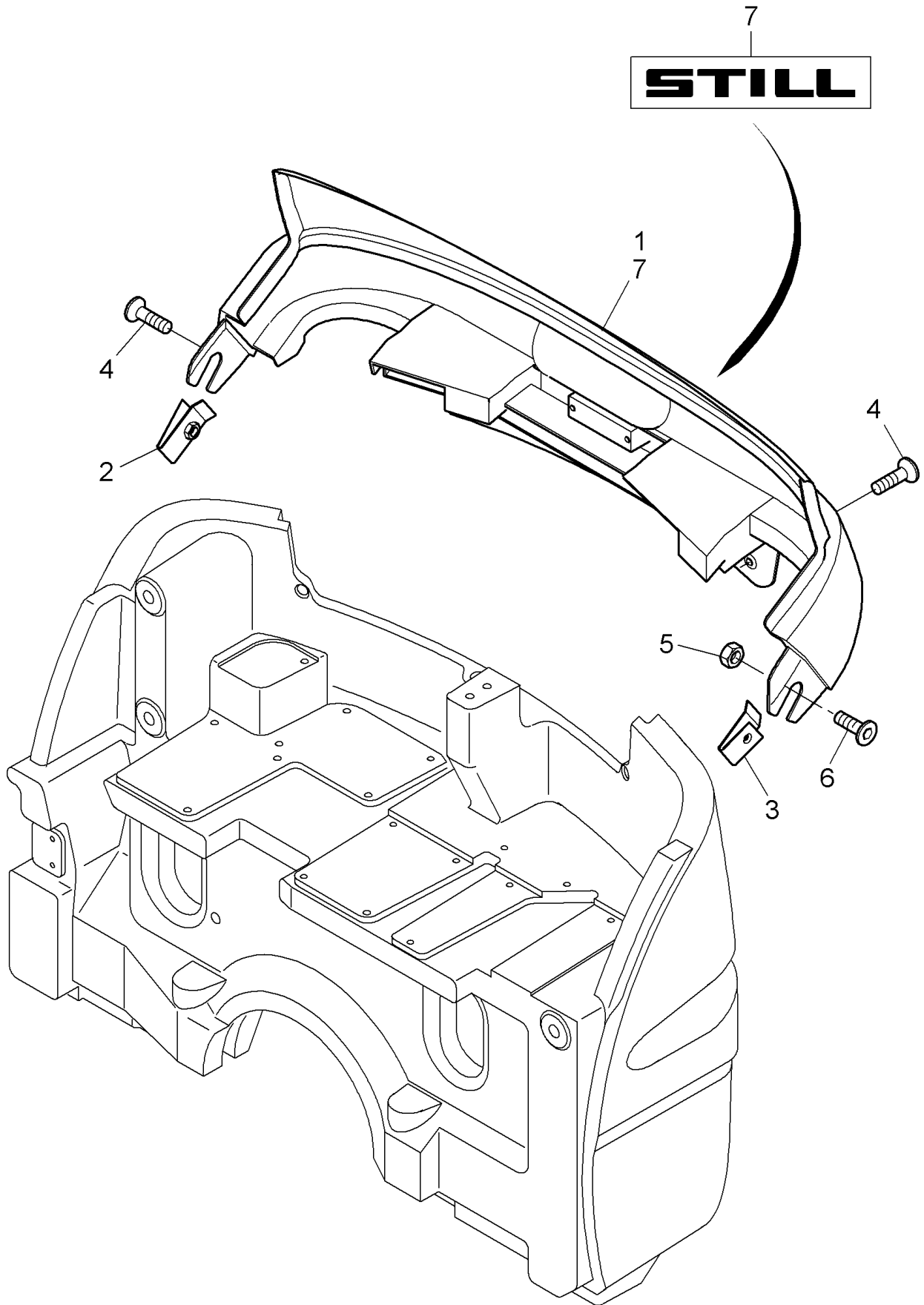
CLICK HERE TO **DOWNLOAD** THE COMPLETE MANUAL



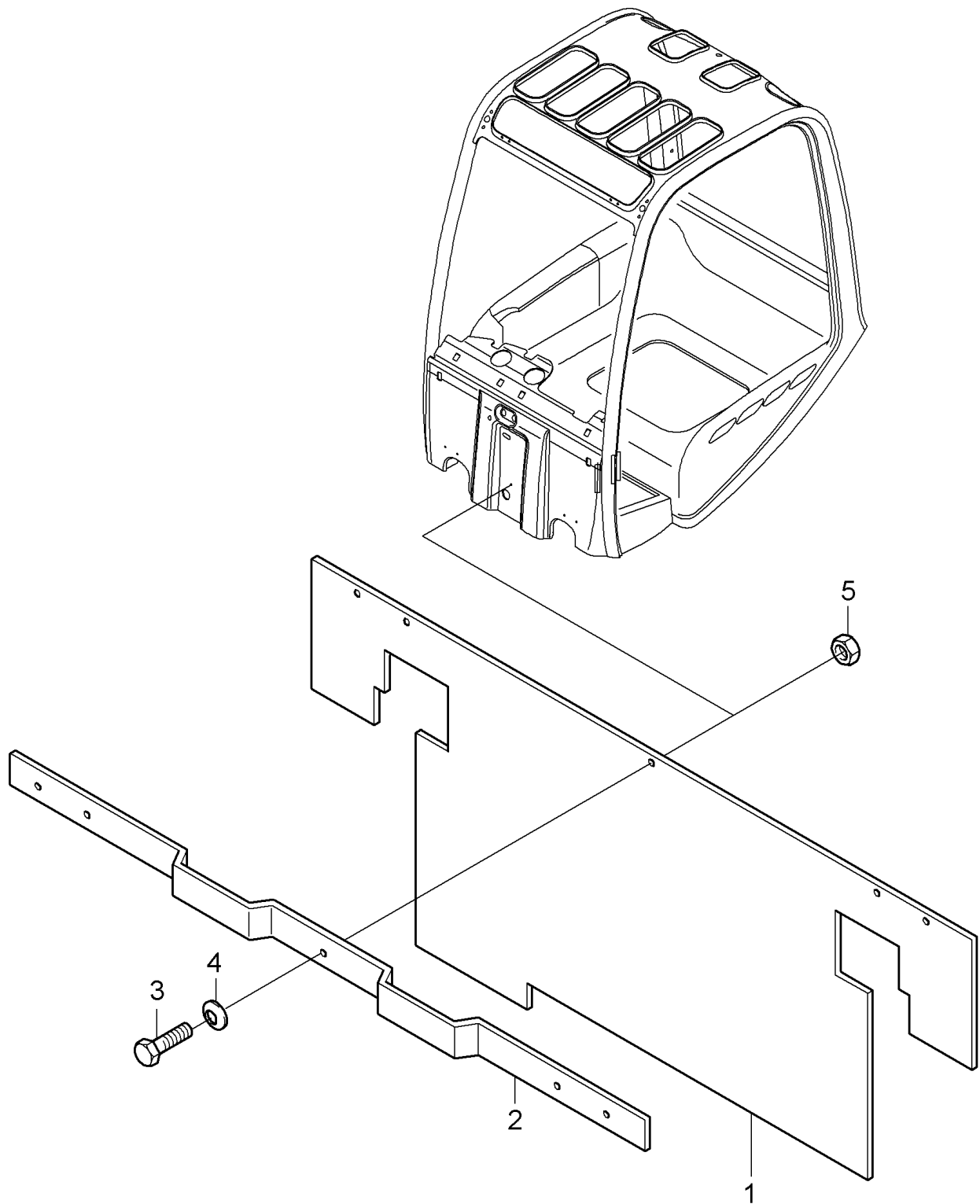
11479



15297



14101

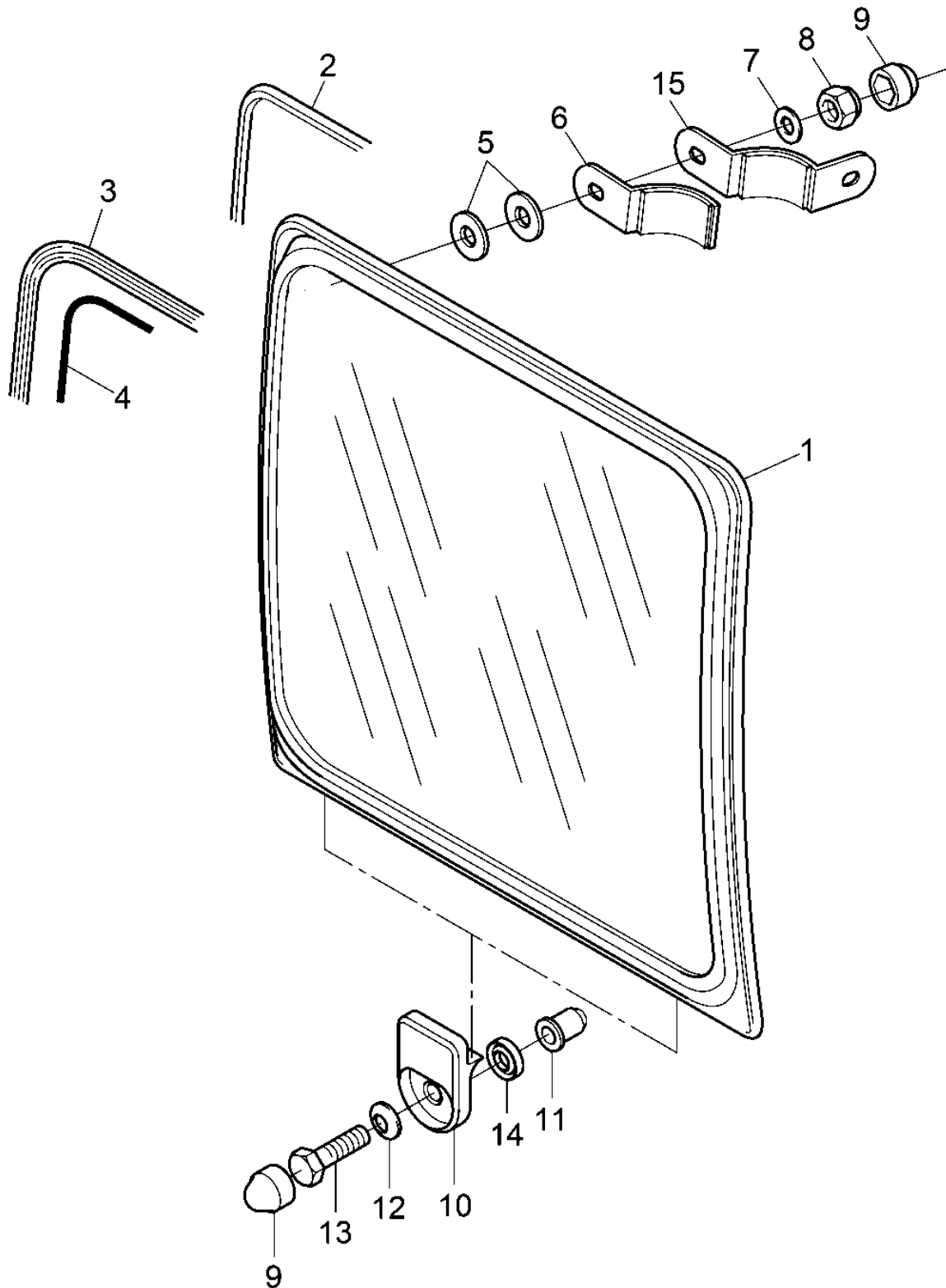


16602

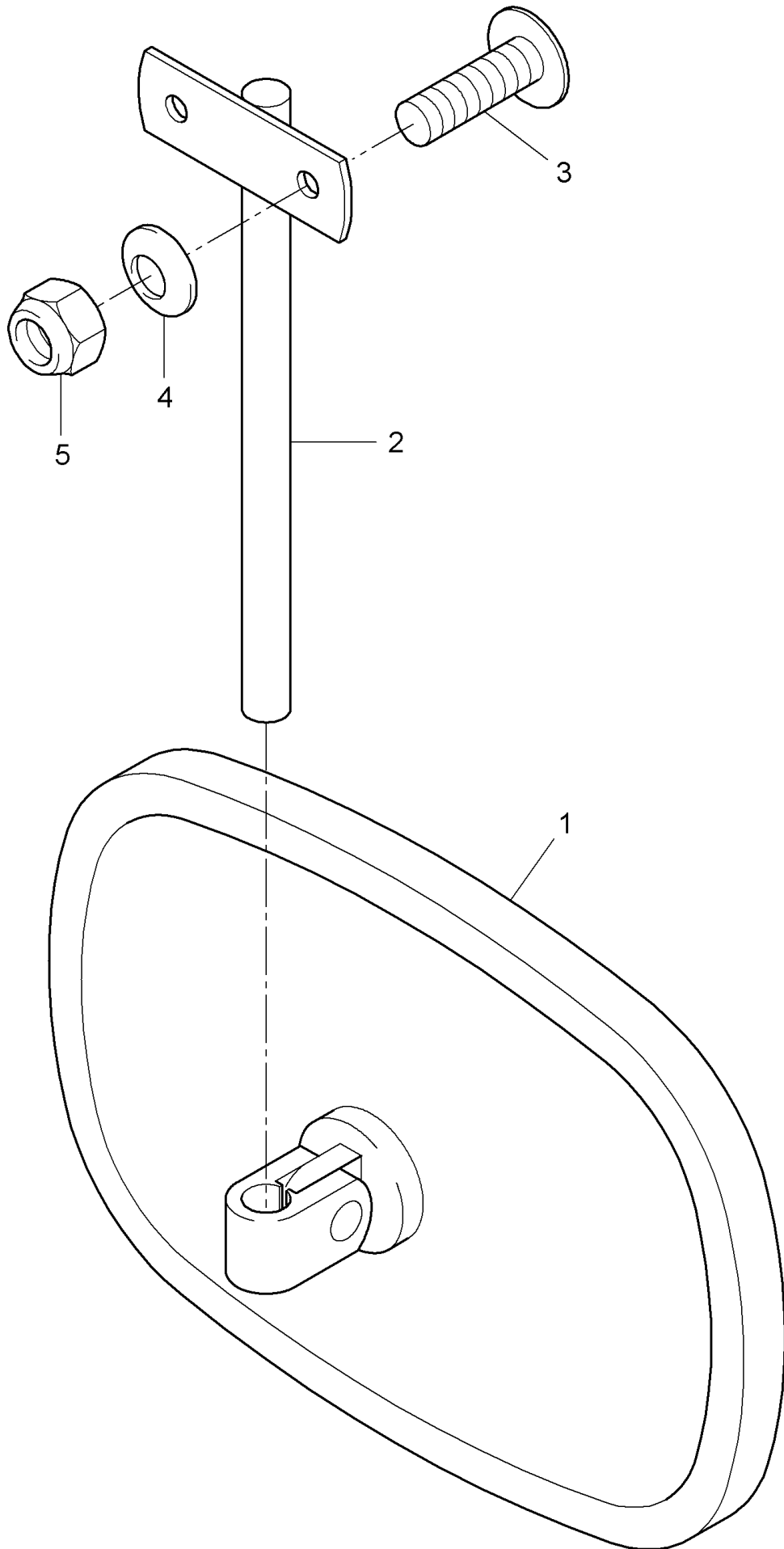
WINDSCREEN, ASSY

laminated sheet glass in the metal frame edge-protected; Standard; heatable

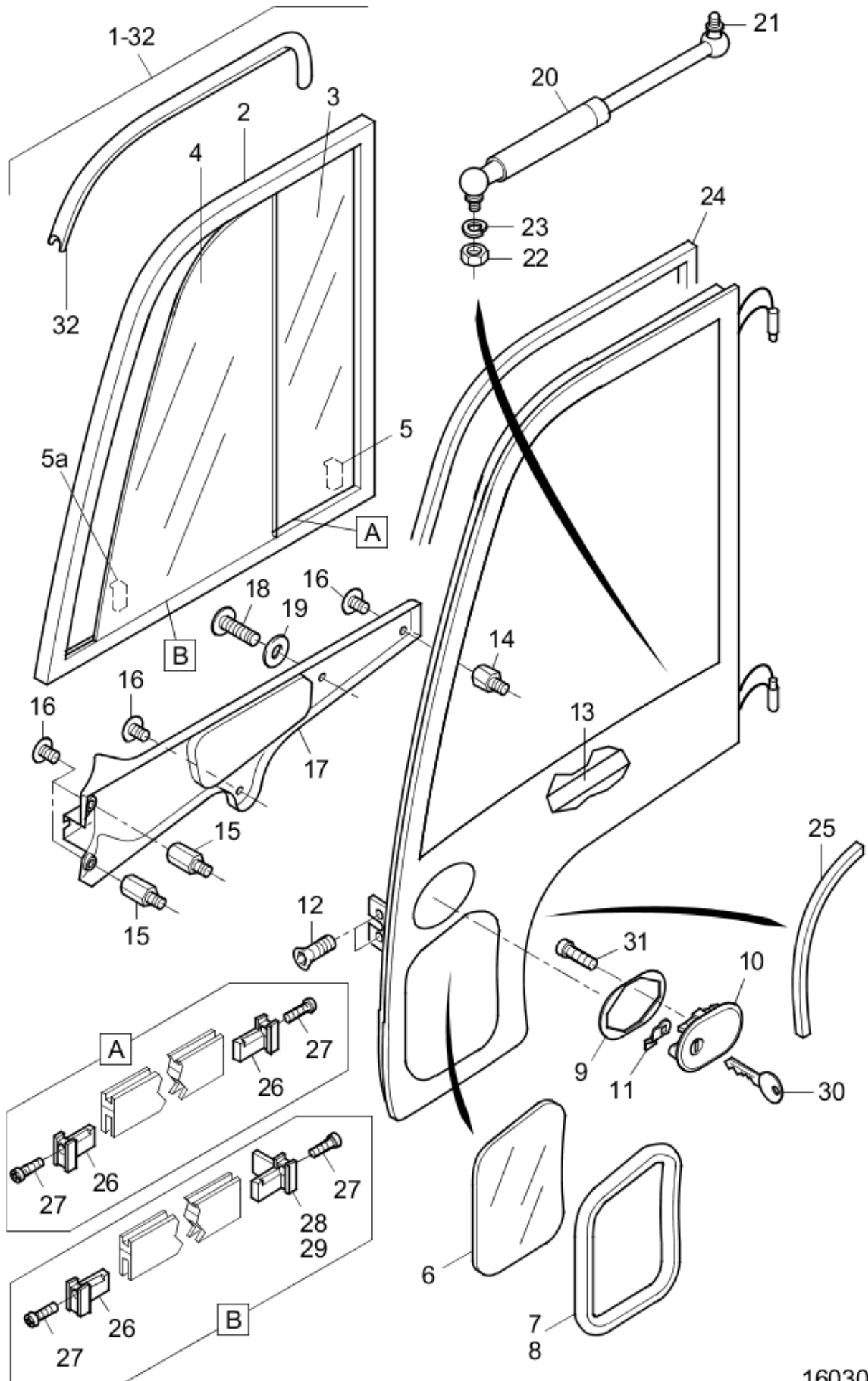
RX60-25-35 6345-48, 6353-56



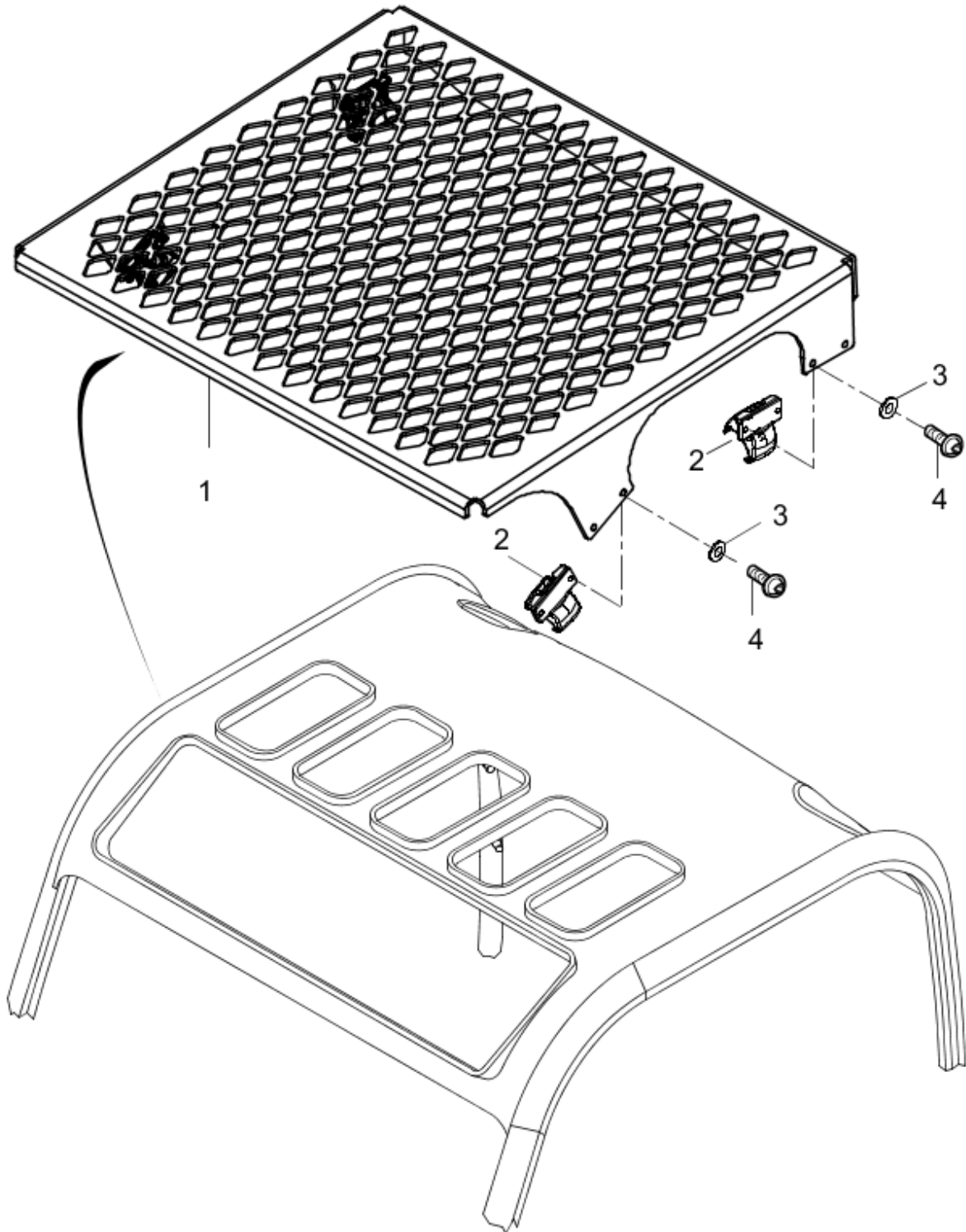
16242_1



15038



16030

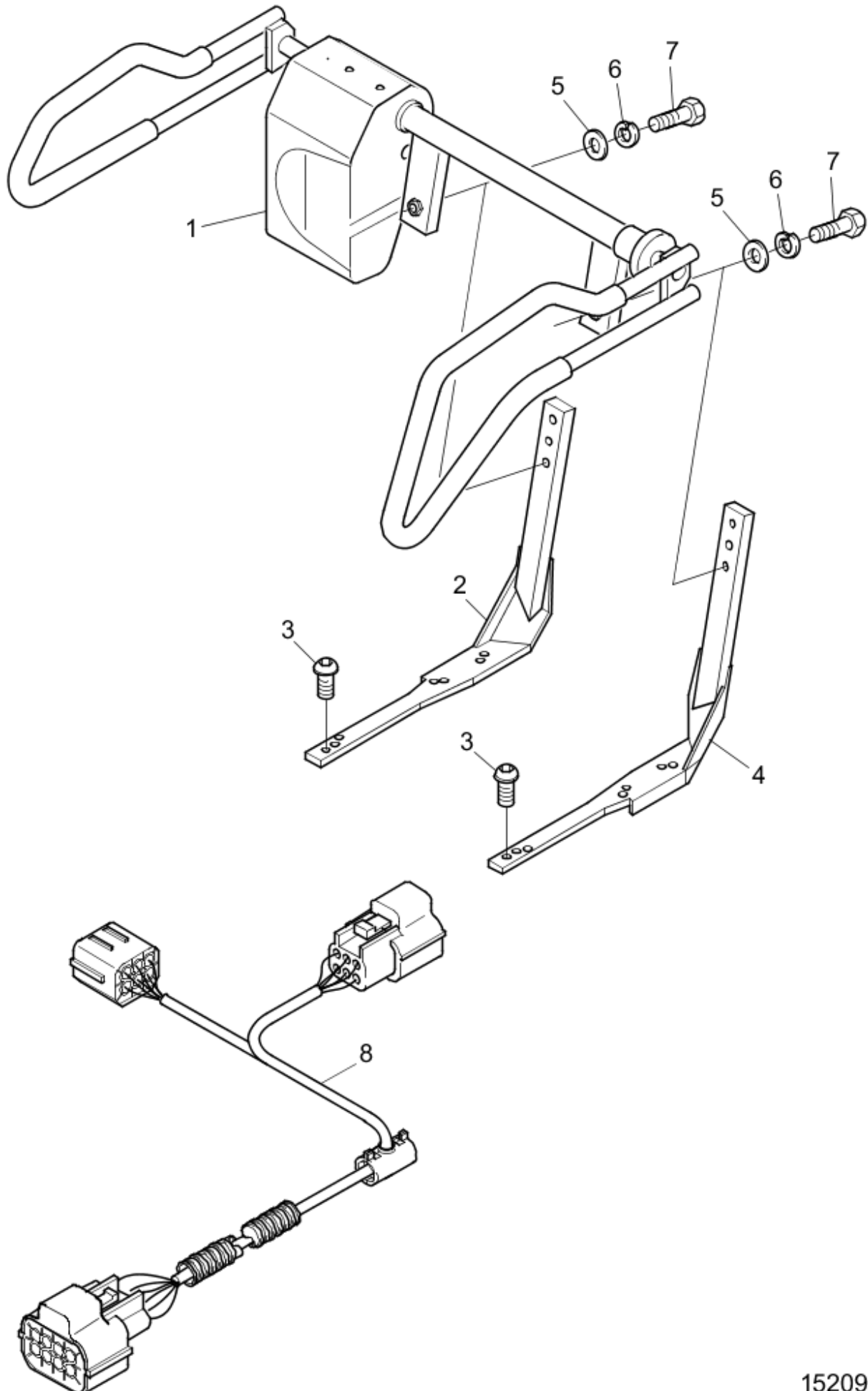


21573

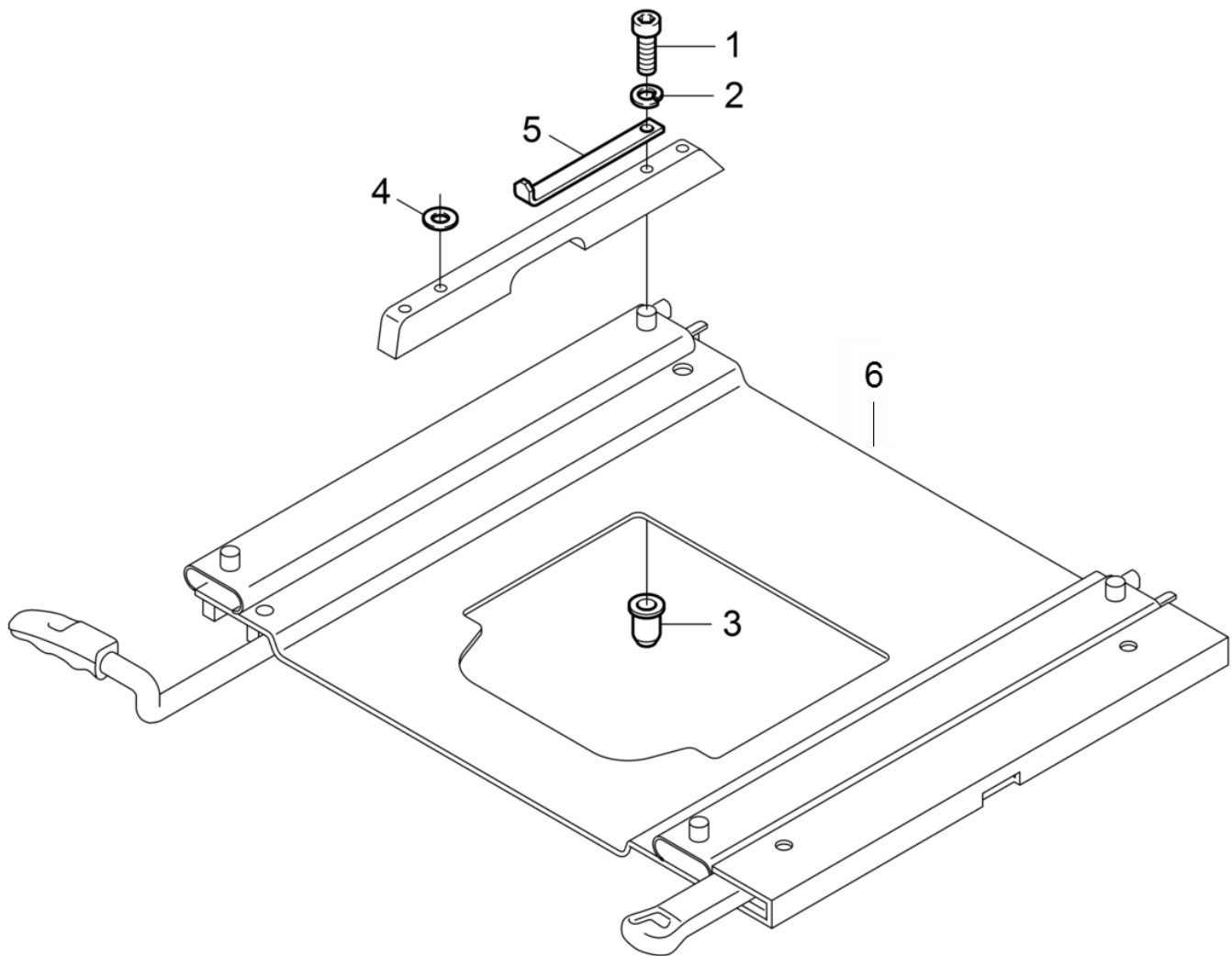
safety device

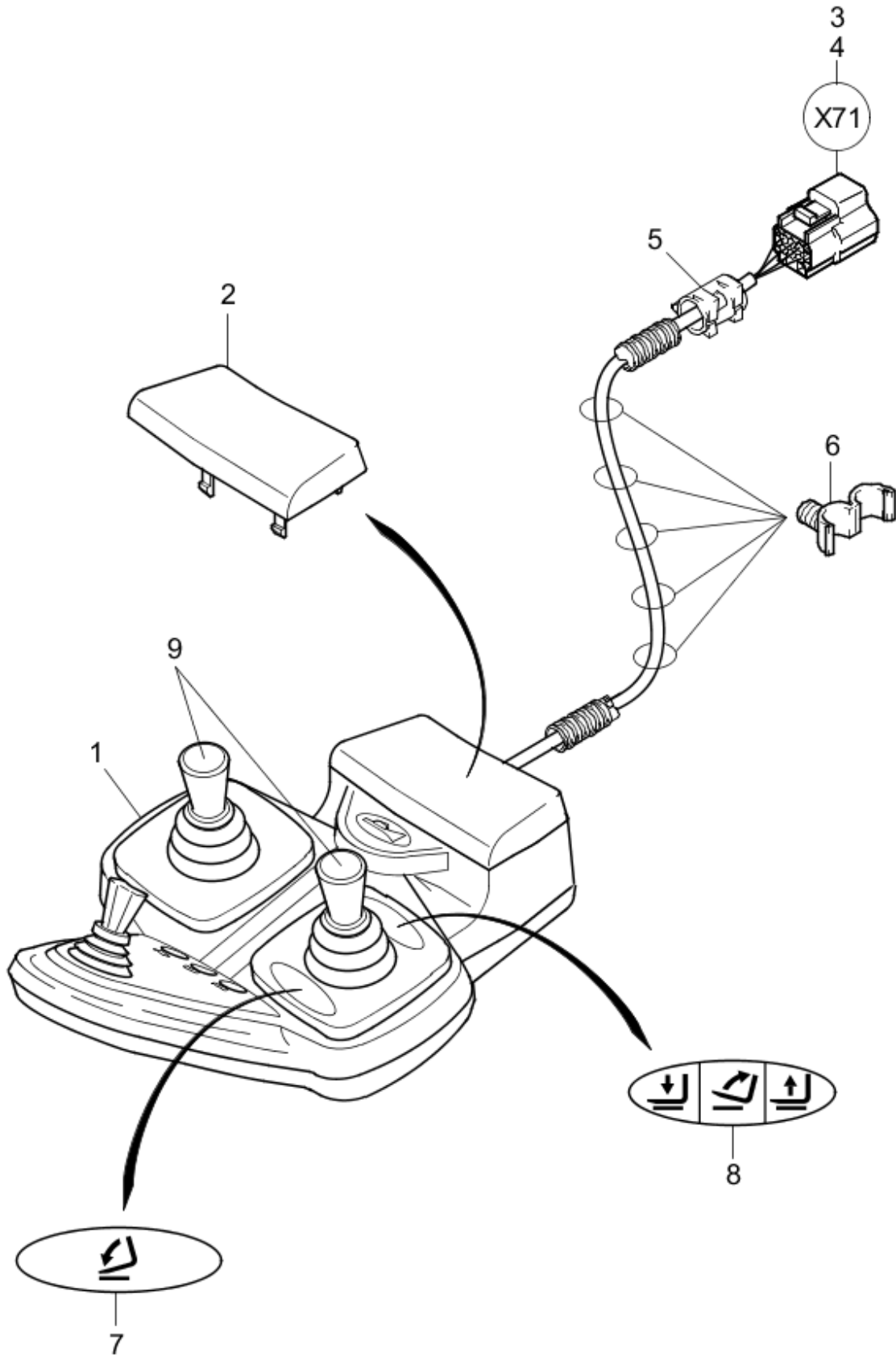
Sauermann-System Typ ERS; manuell; nicht bei Drive-In Schutzdach

RX60-25-35 6345-48, 6353-56



15209

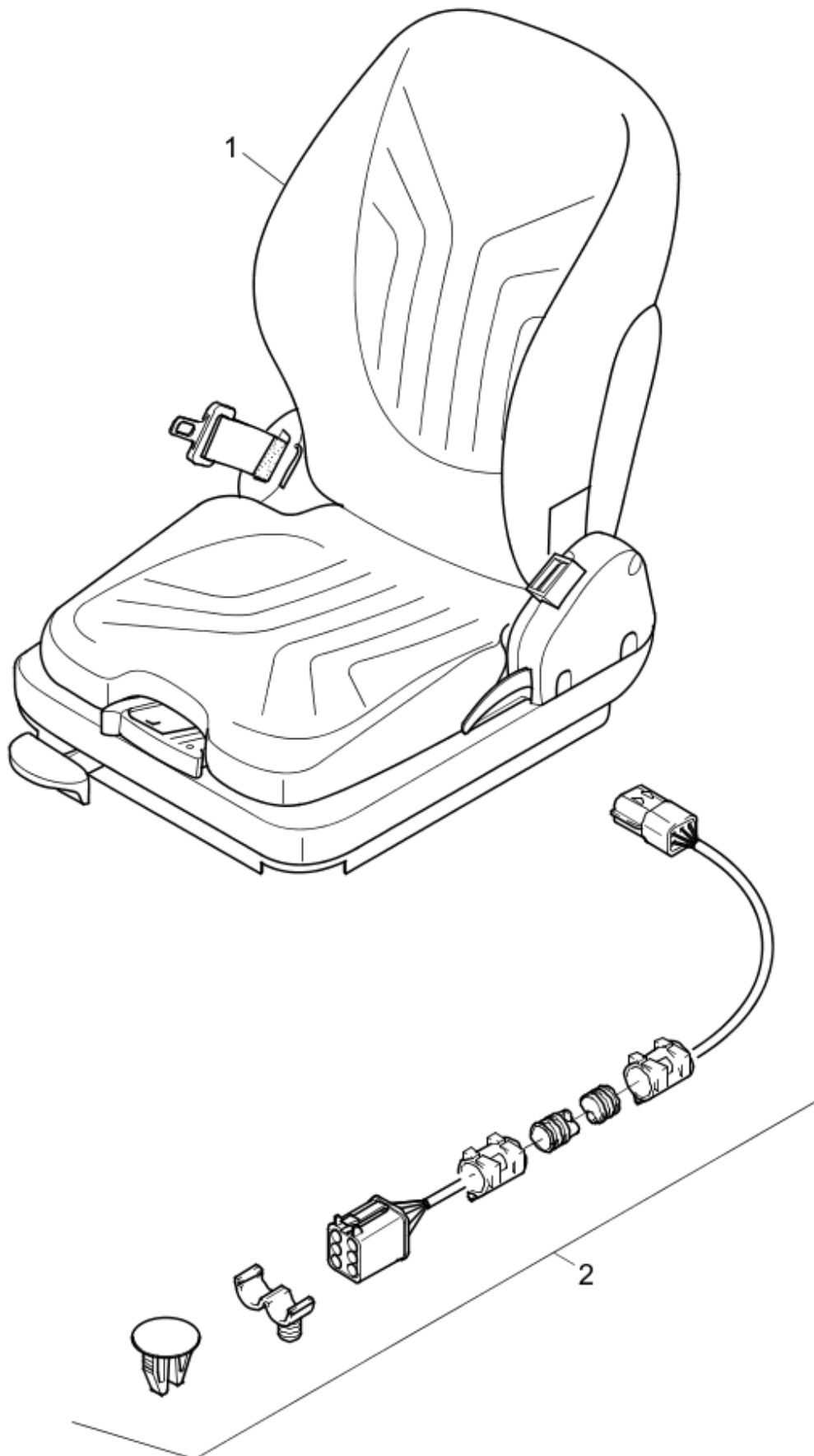




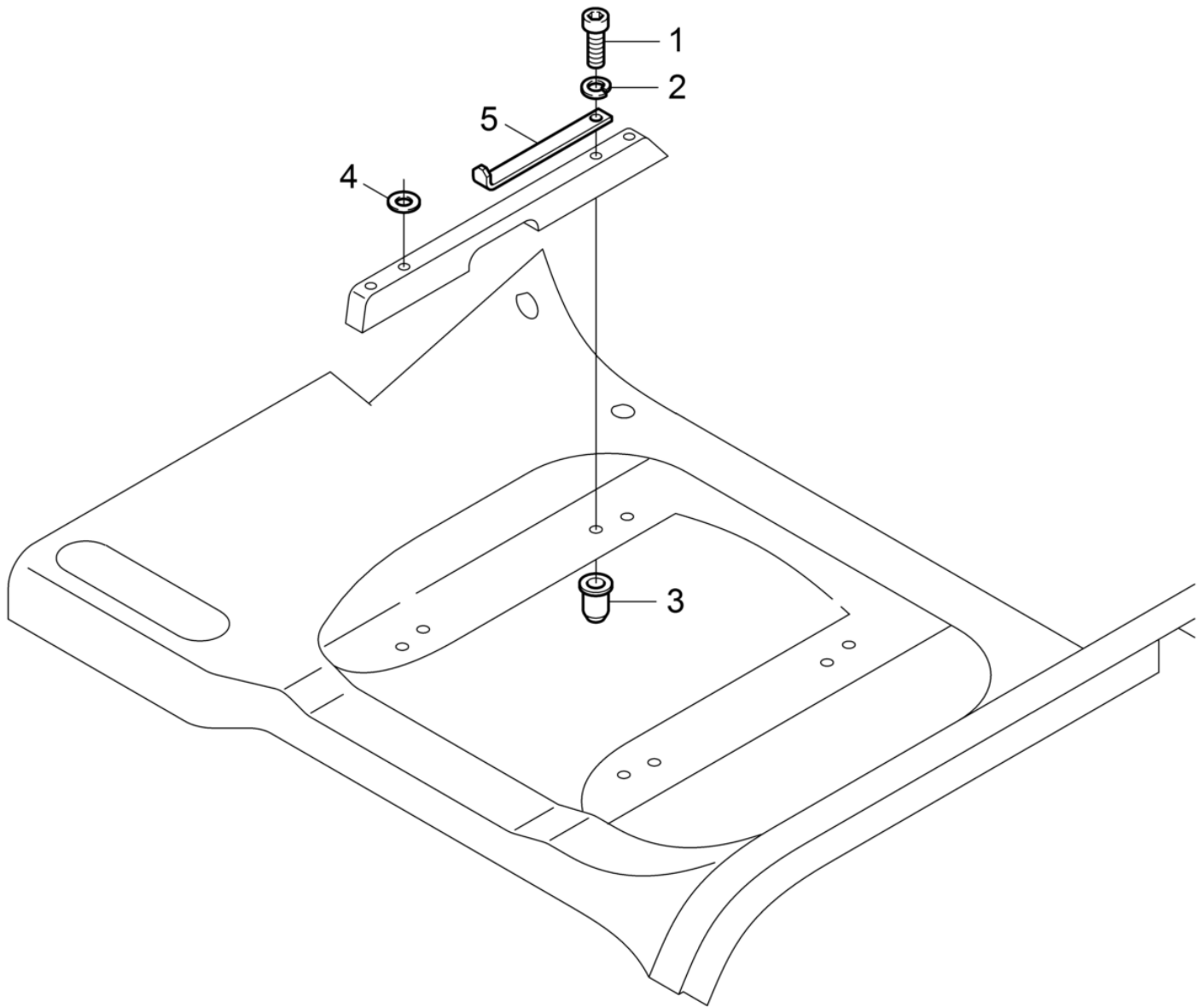
DRIVER SEAT, COMPL.

MSG65 textile cover; Winder right; Lumbar support; In preparation for backrest extension; Buckle switch

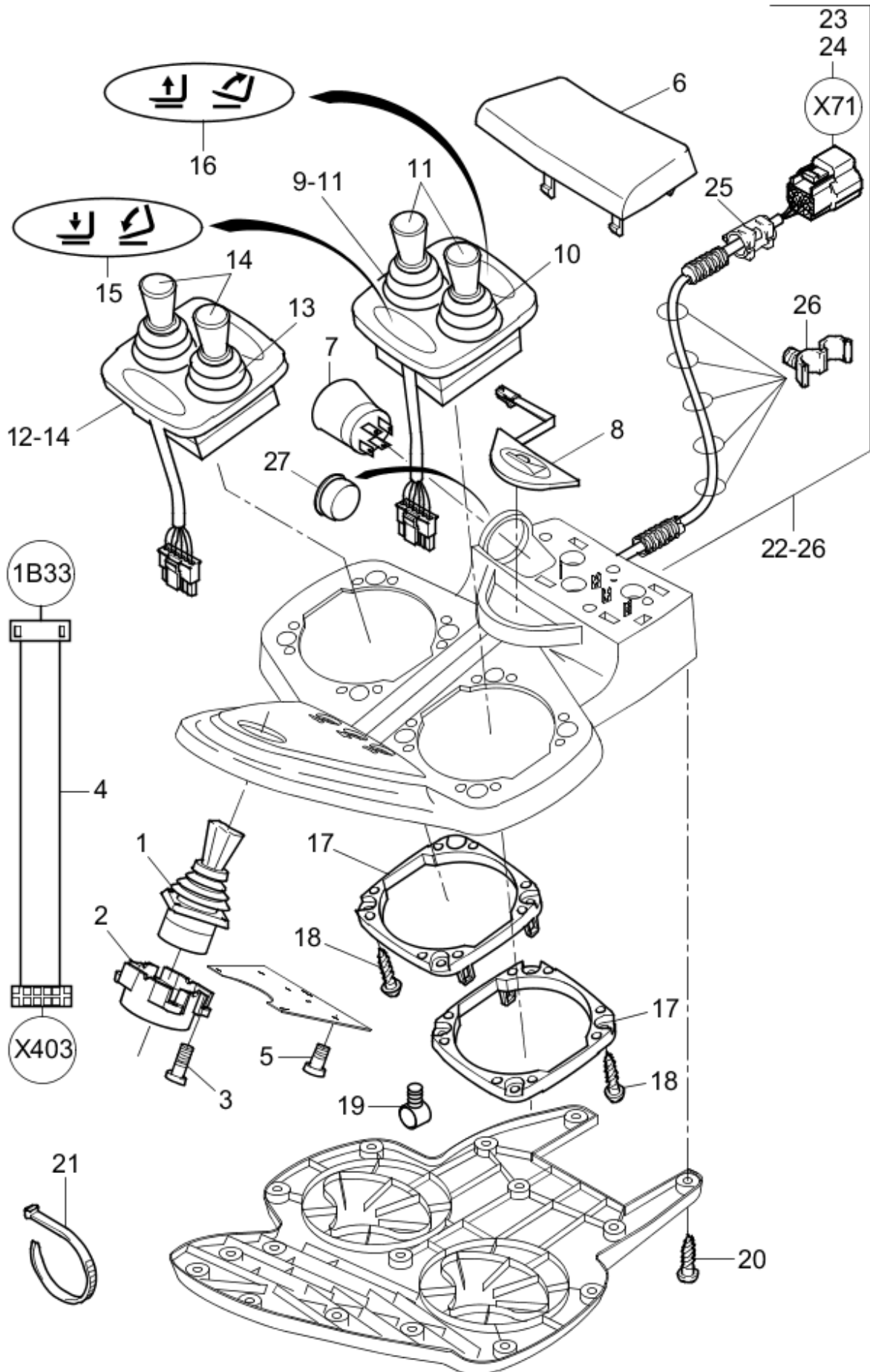
RX60-25-35 6345-48, 6353-56



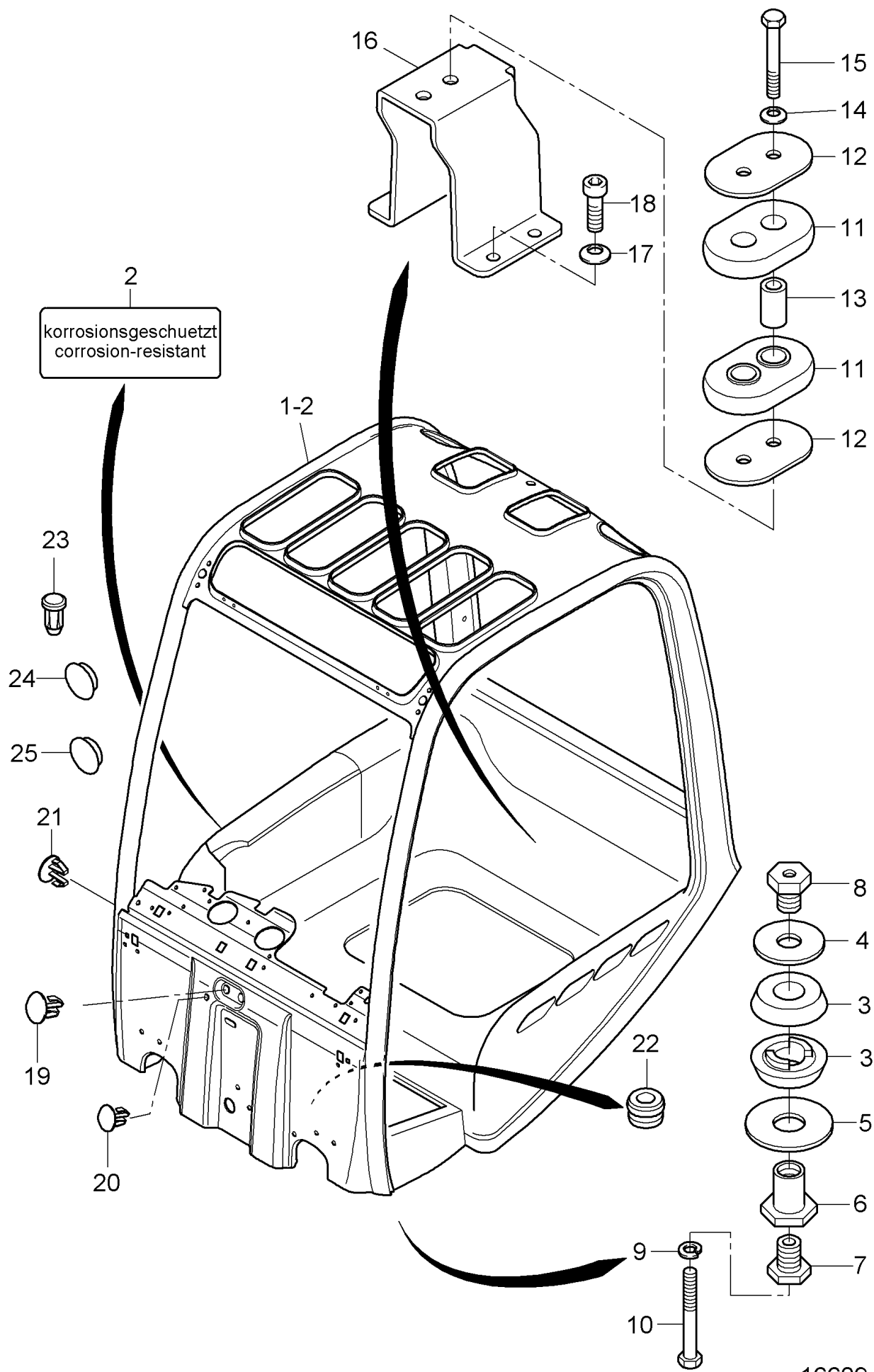
20746



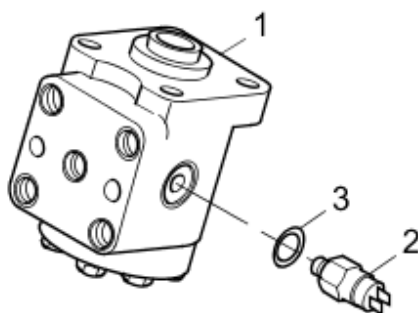
19873



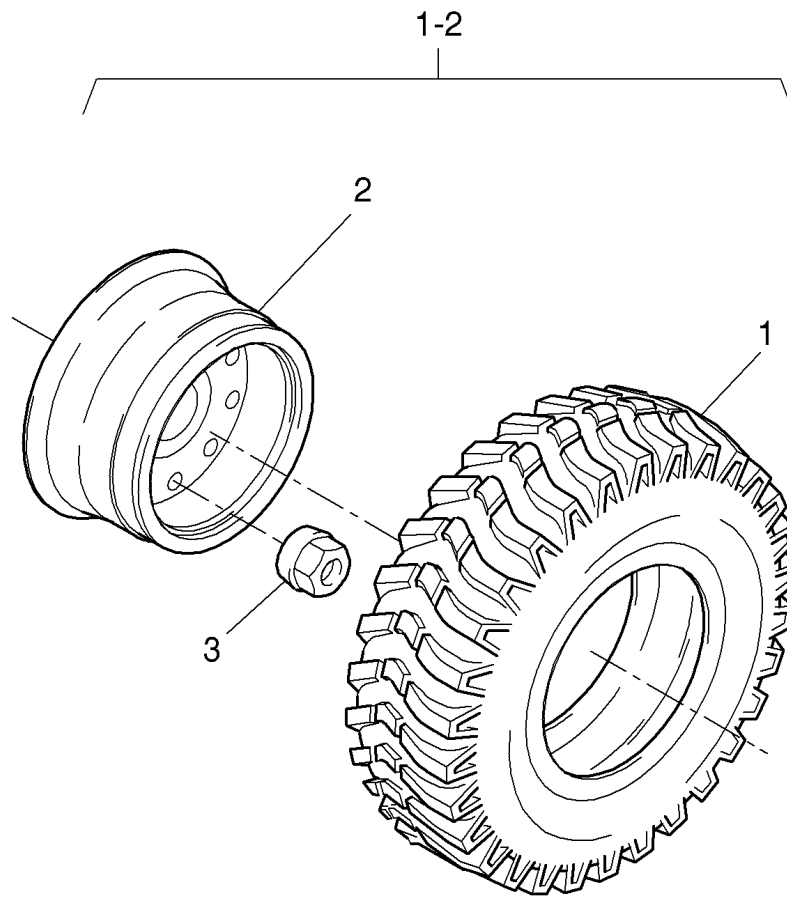
20856b



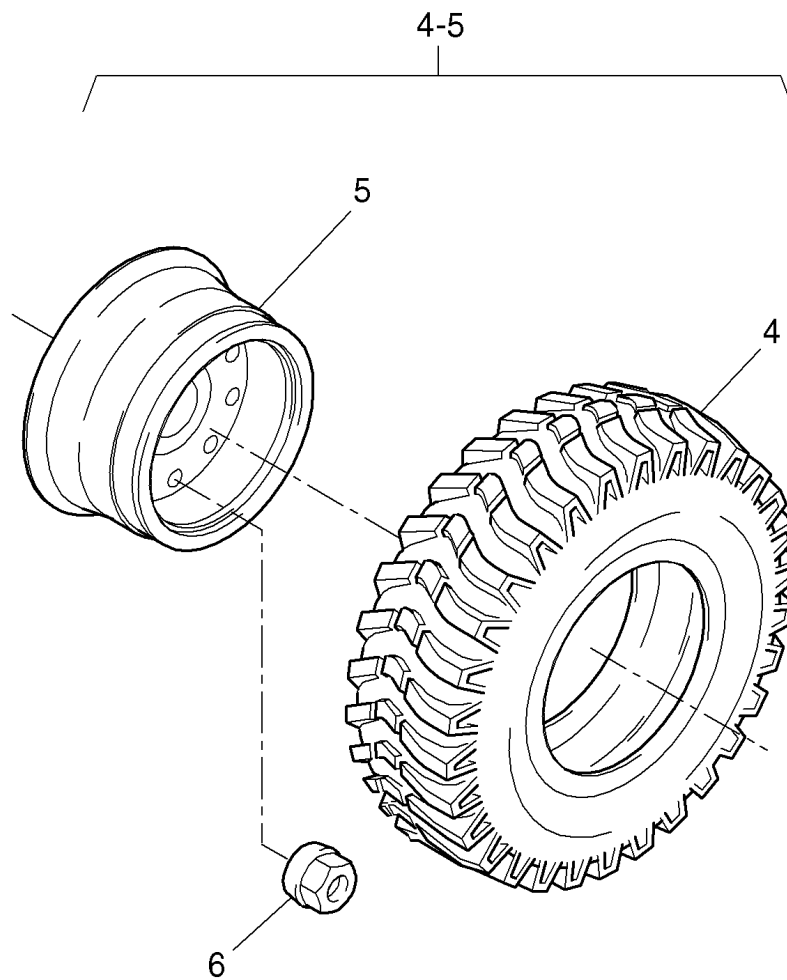
16609



V

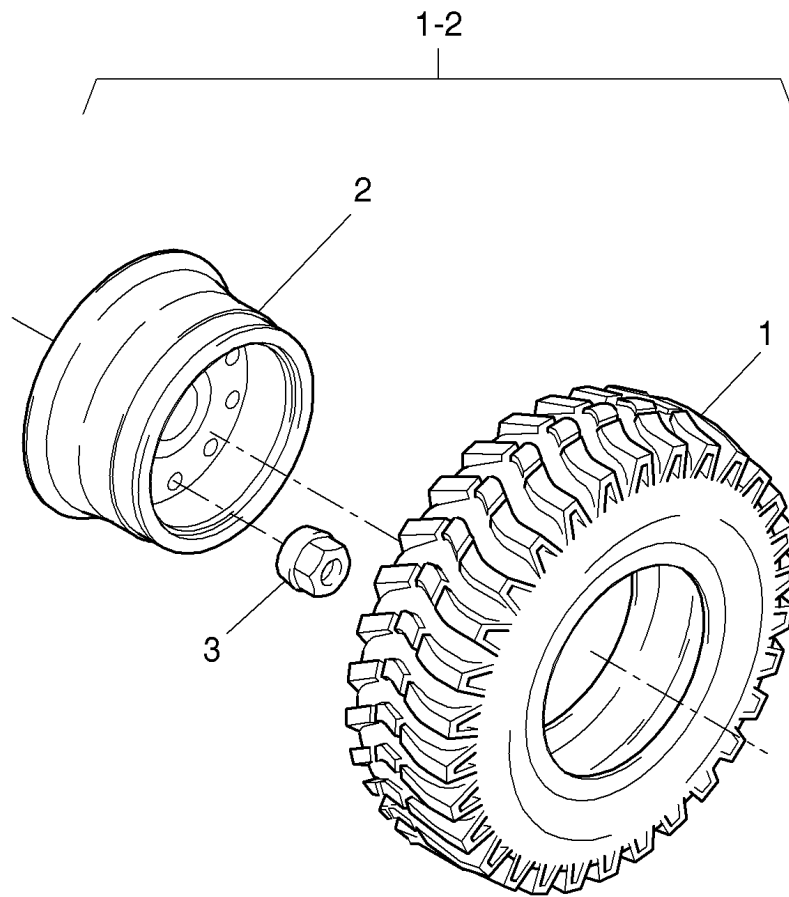


H

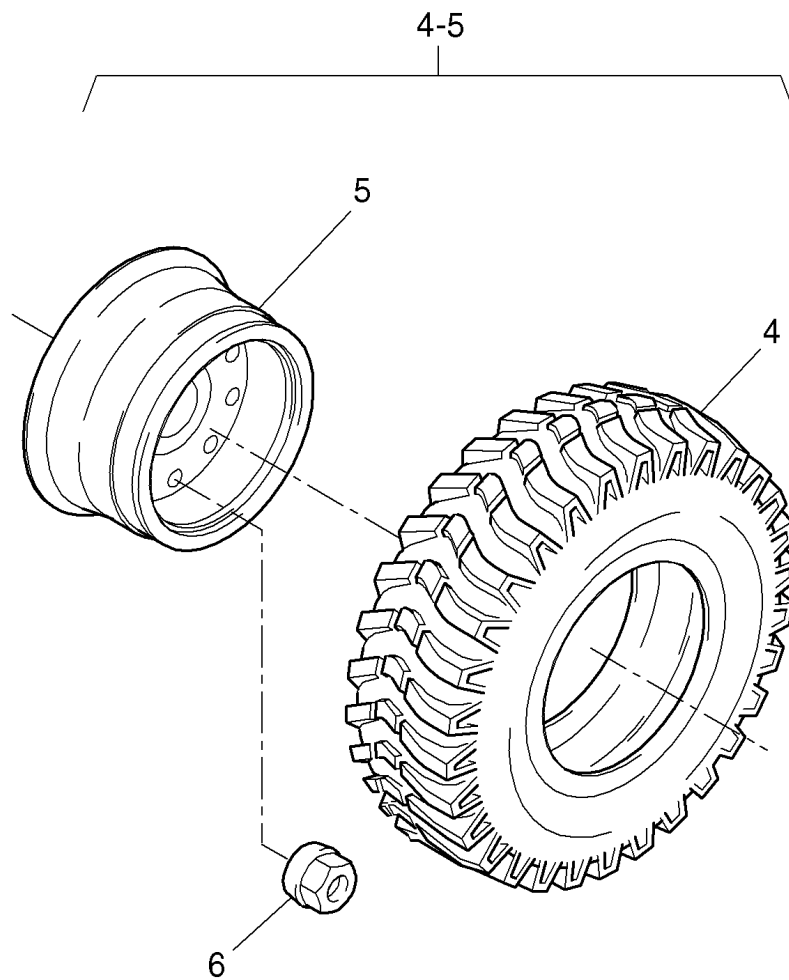


11519

V

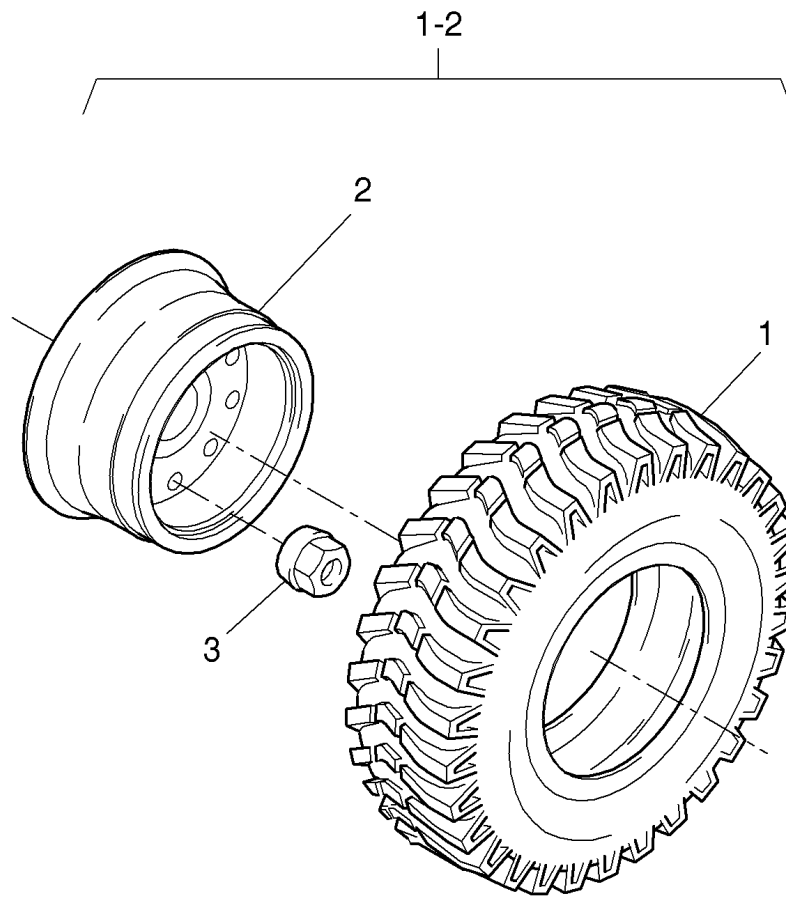


H

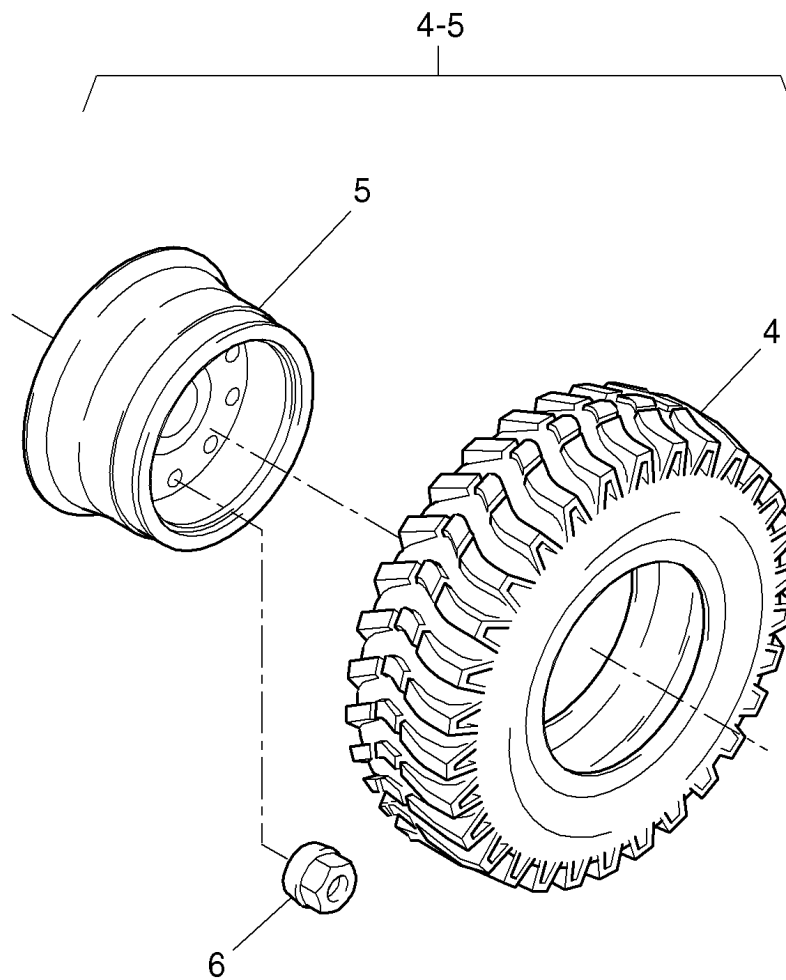


11519

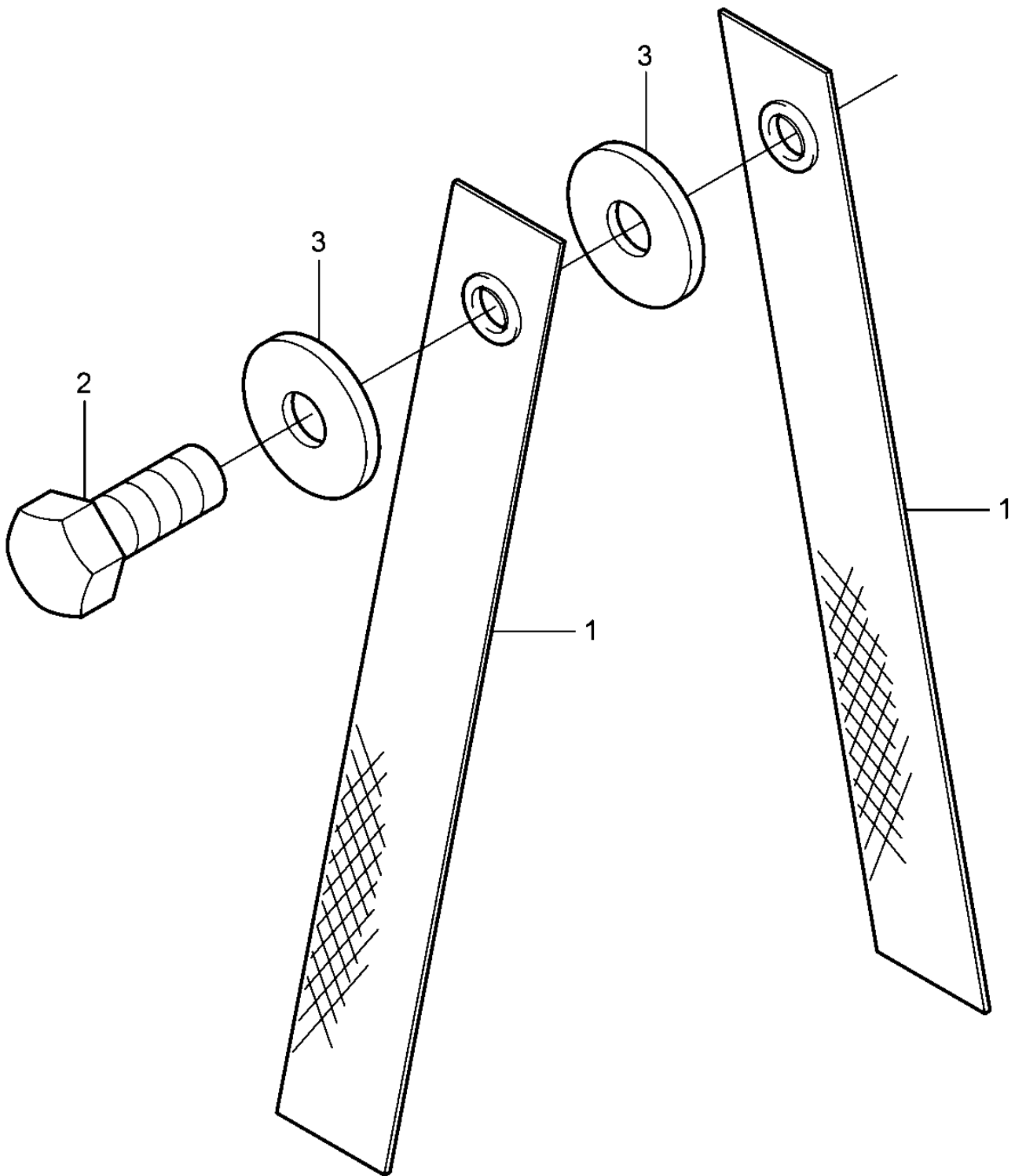
V



H



11519

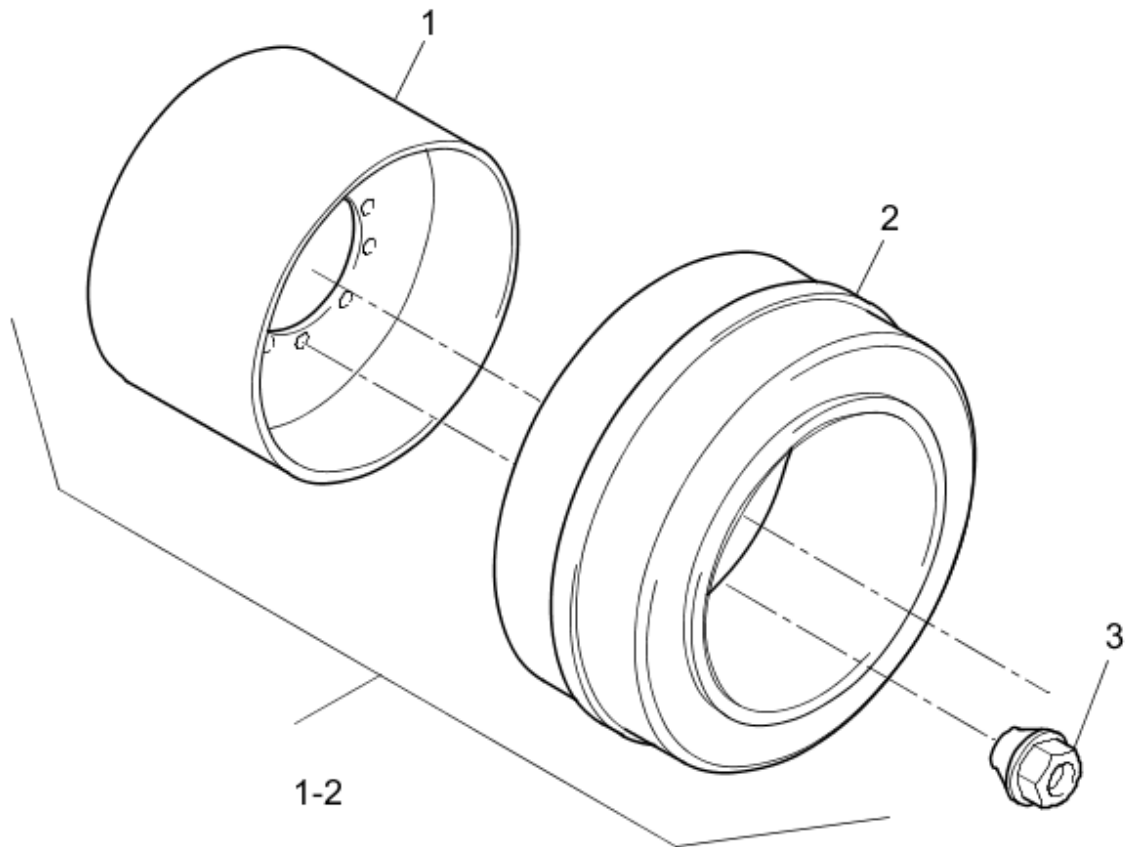


14297_1

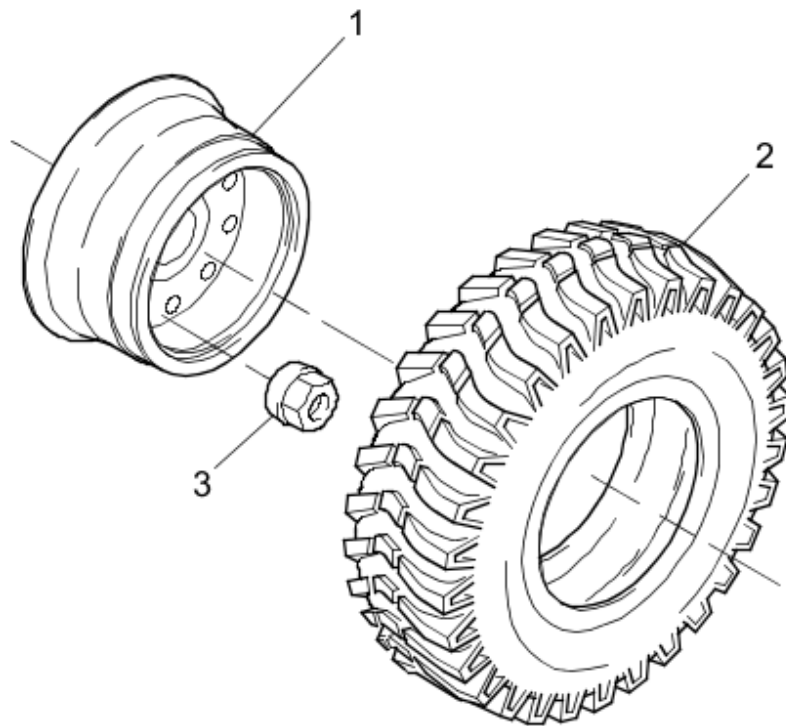
TYRES FRONT

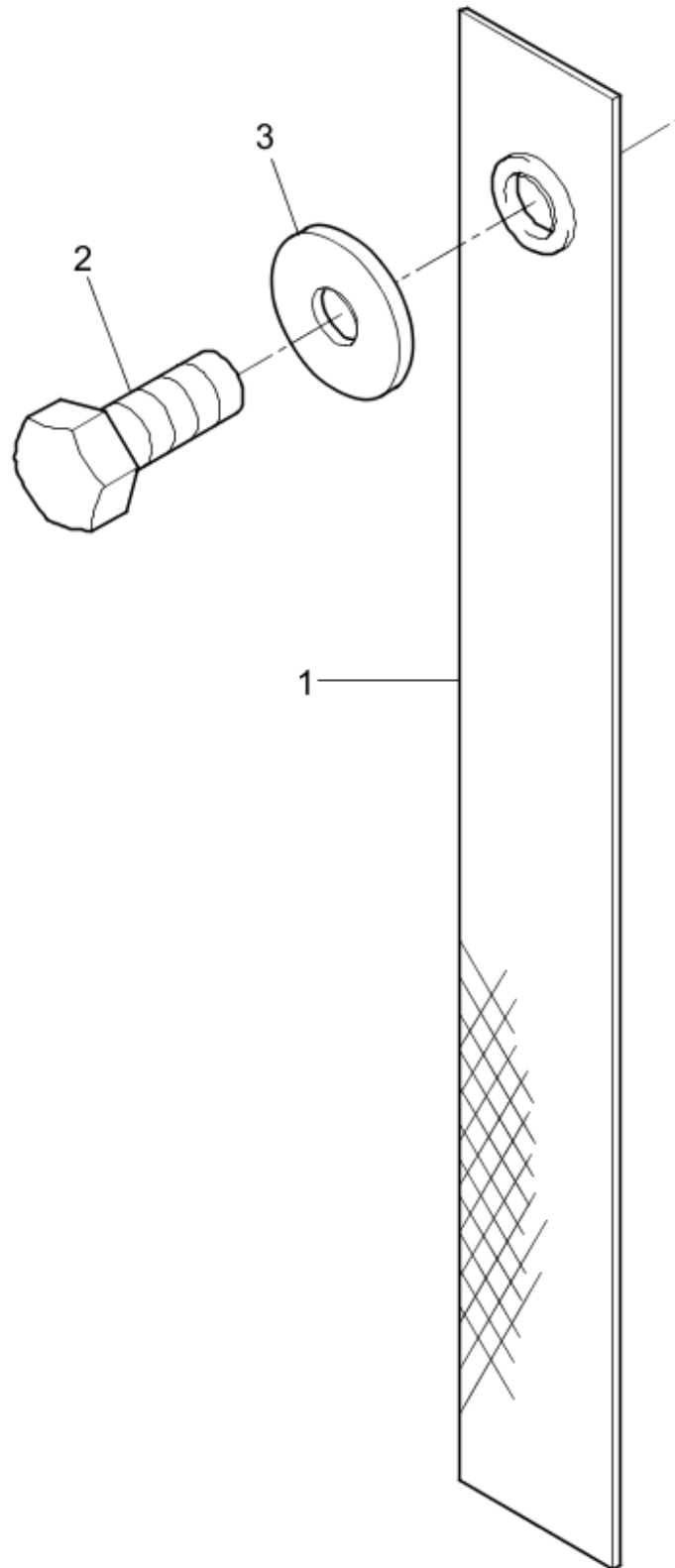
SOLID RUBBER TYRES; FRONT: 22x10x16; 559/254-406

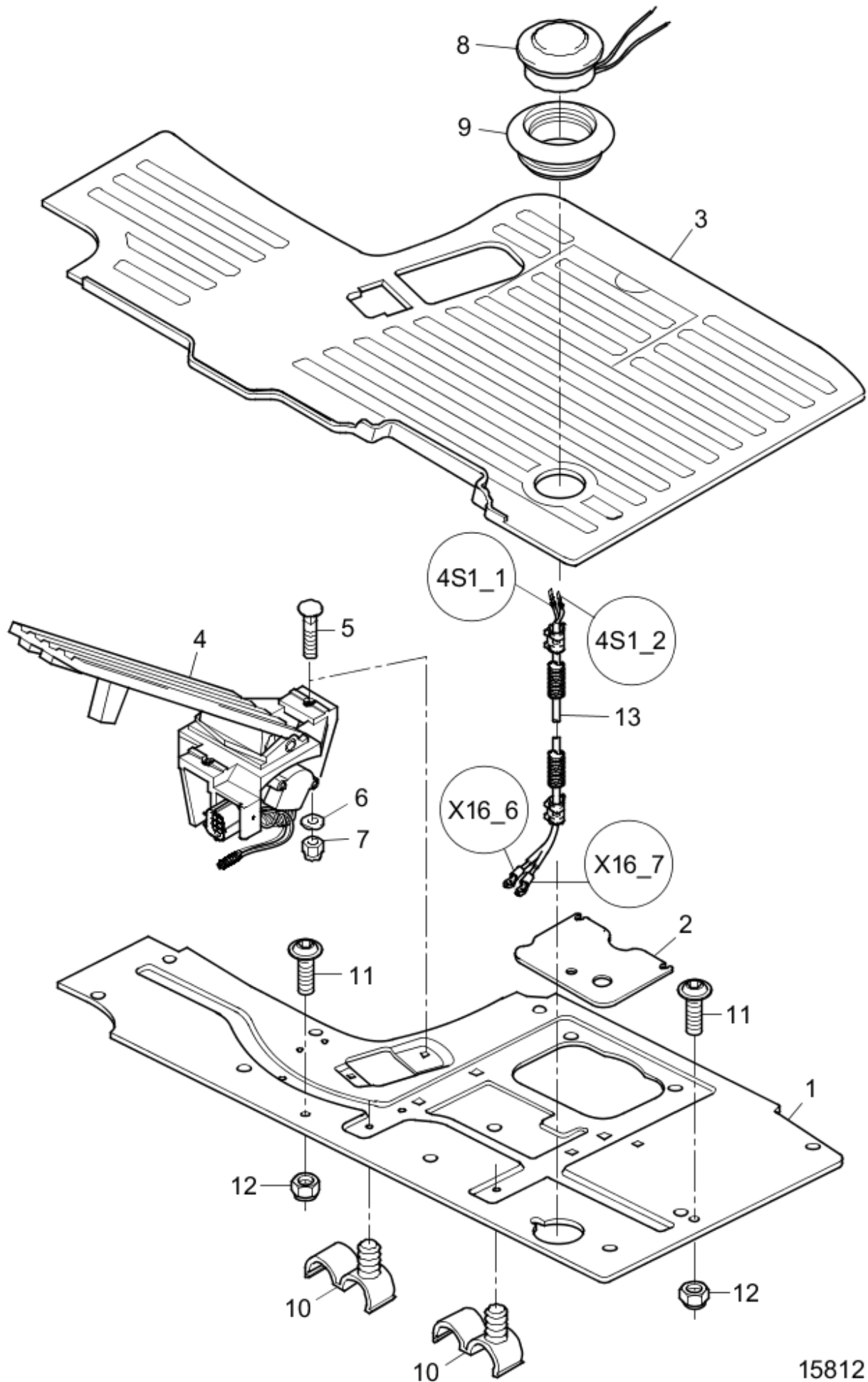
RX60-25-35 6345-48, 6353-56



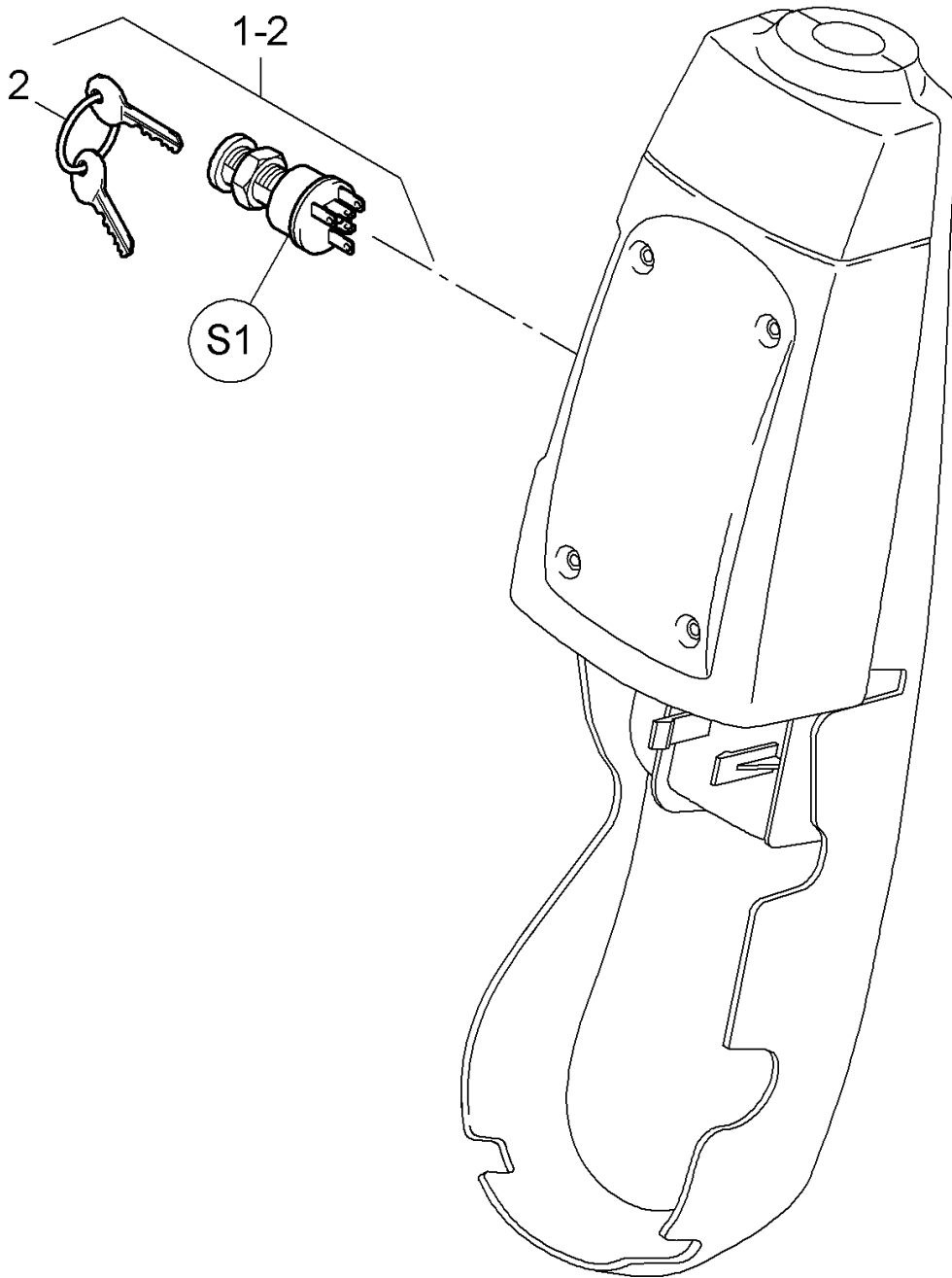
21087

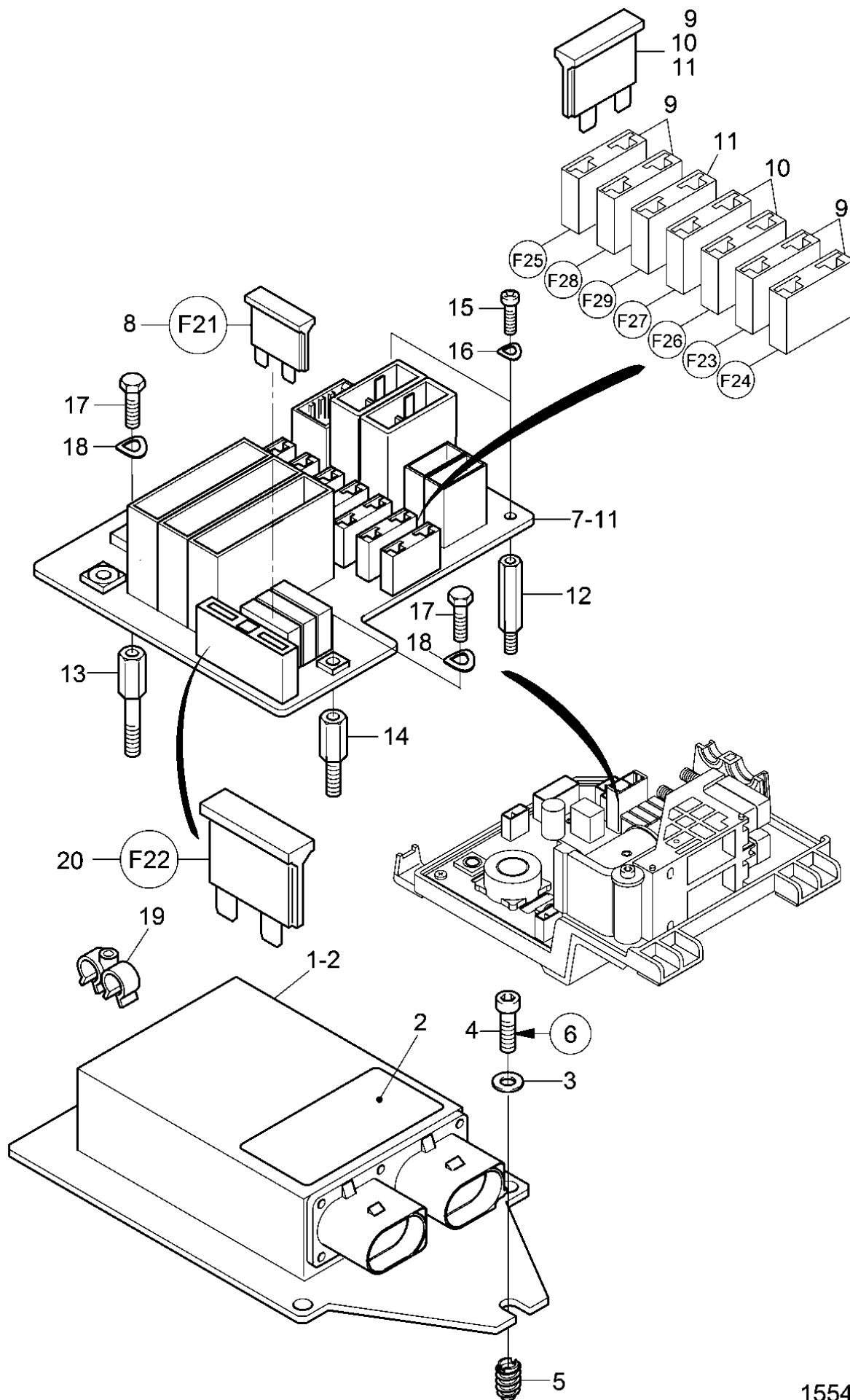




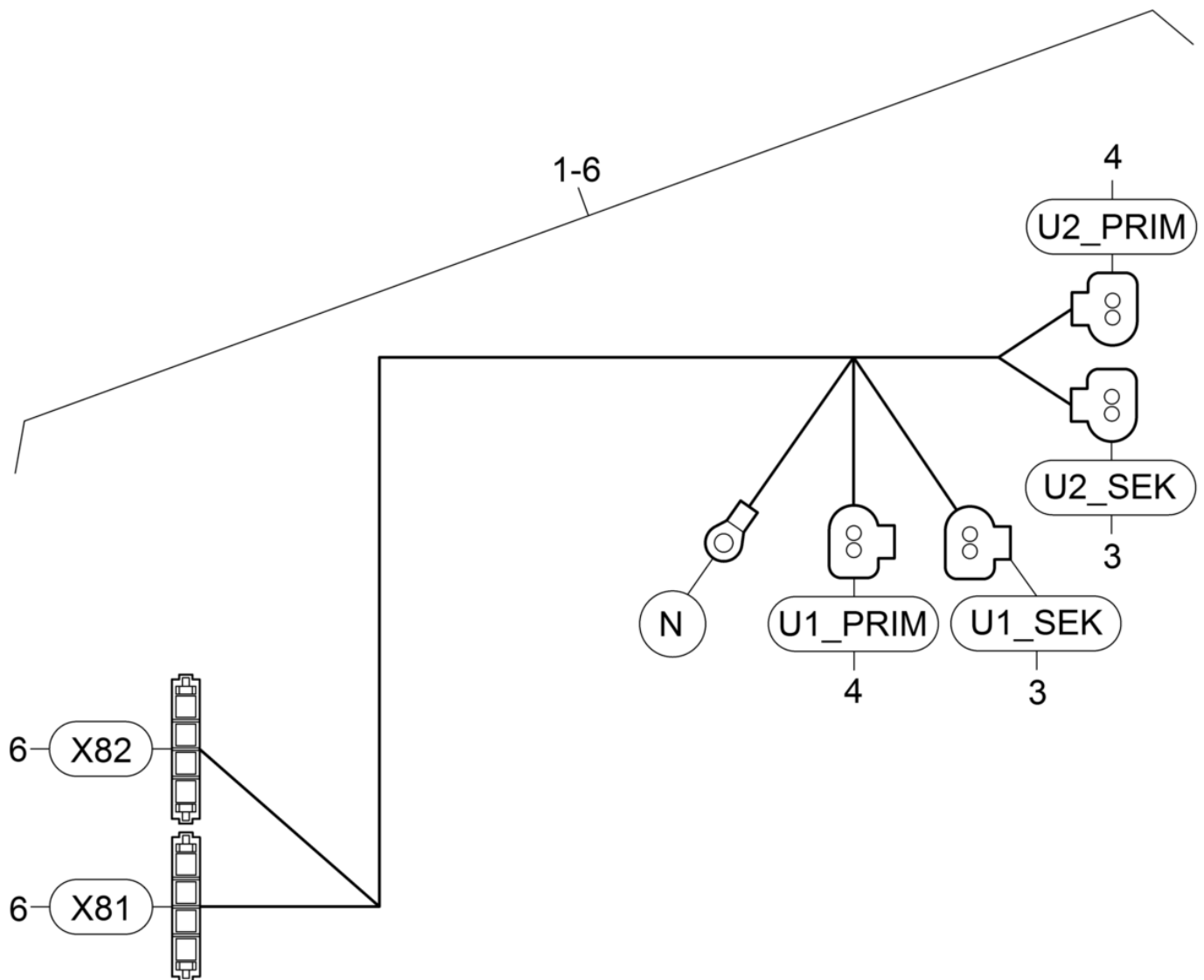


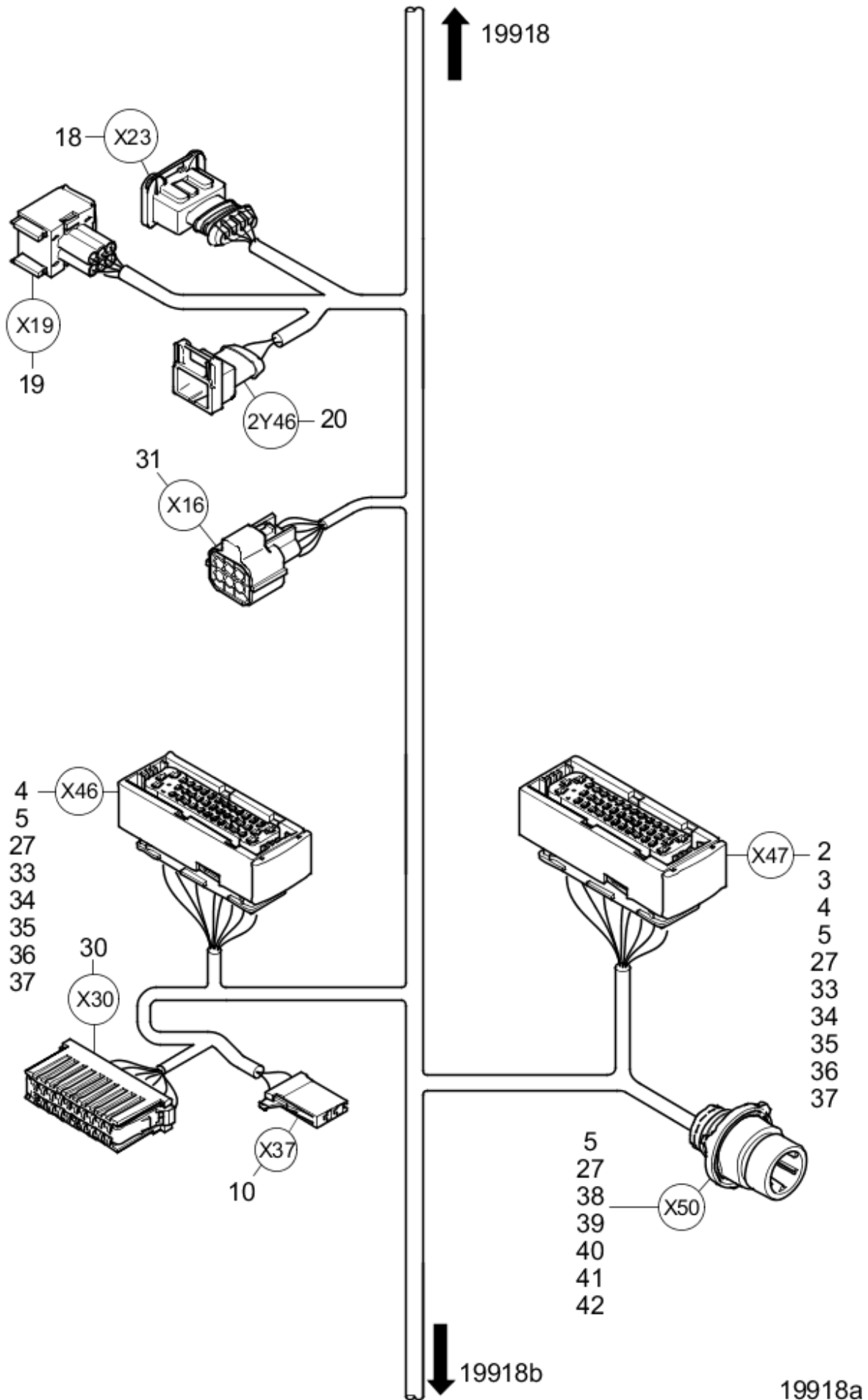
15812

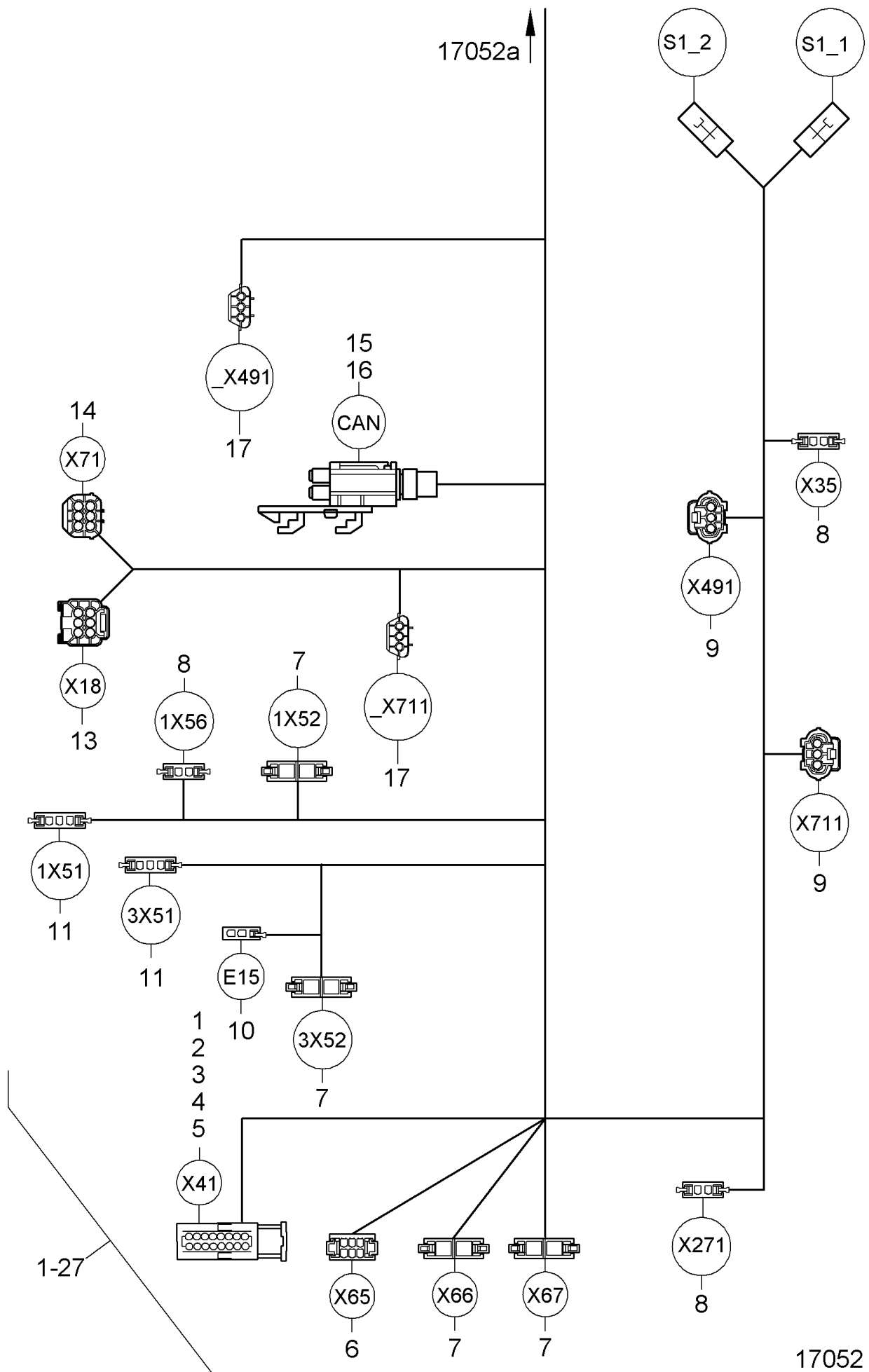


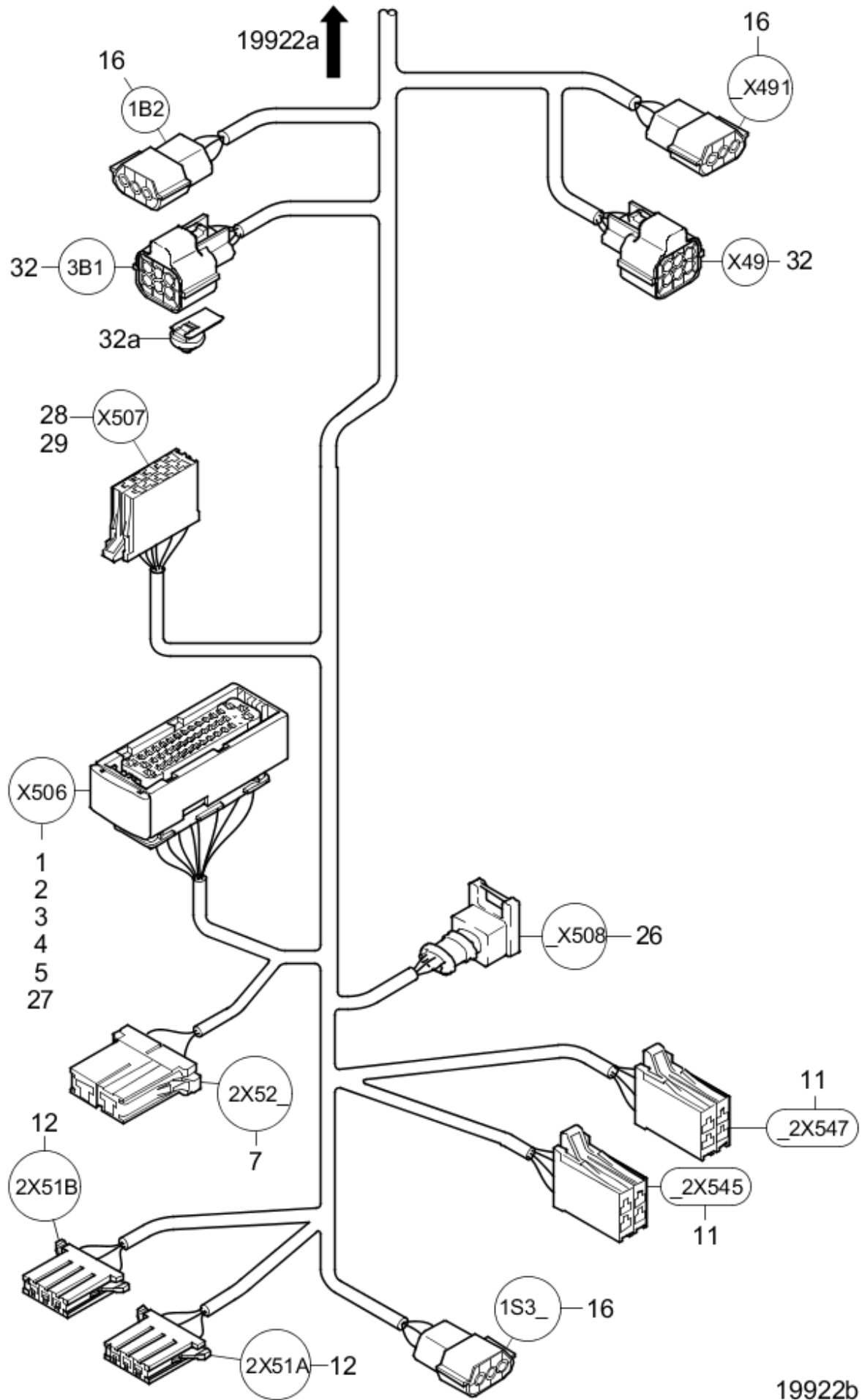


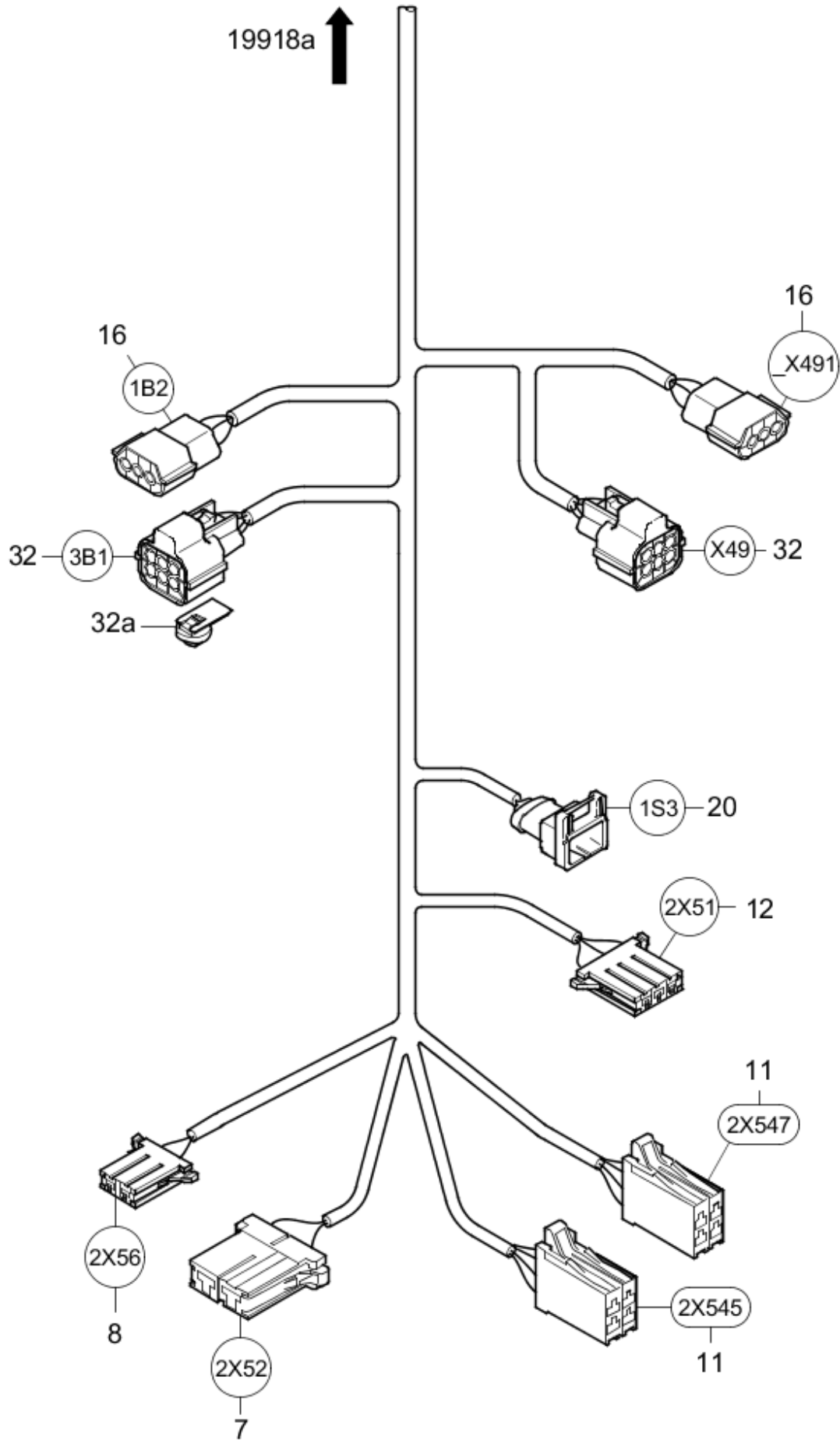
15541









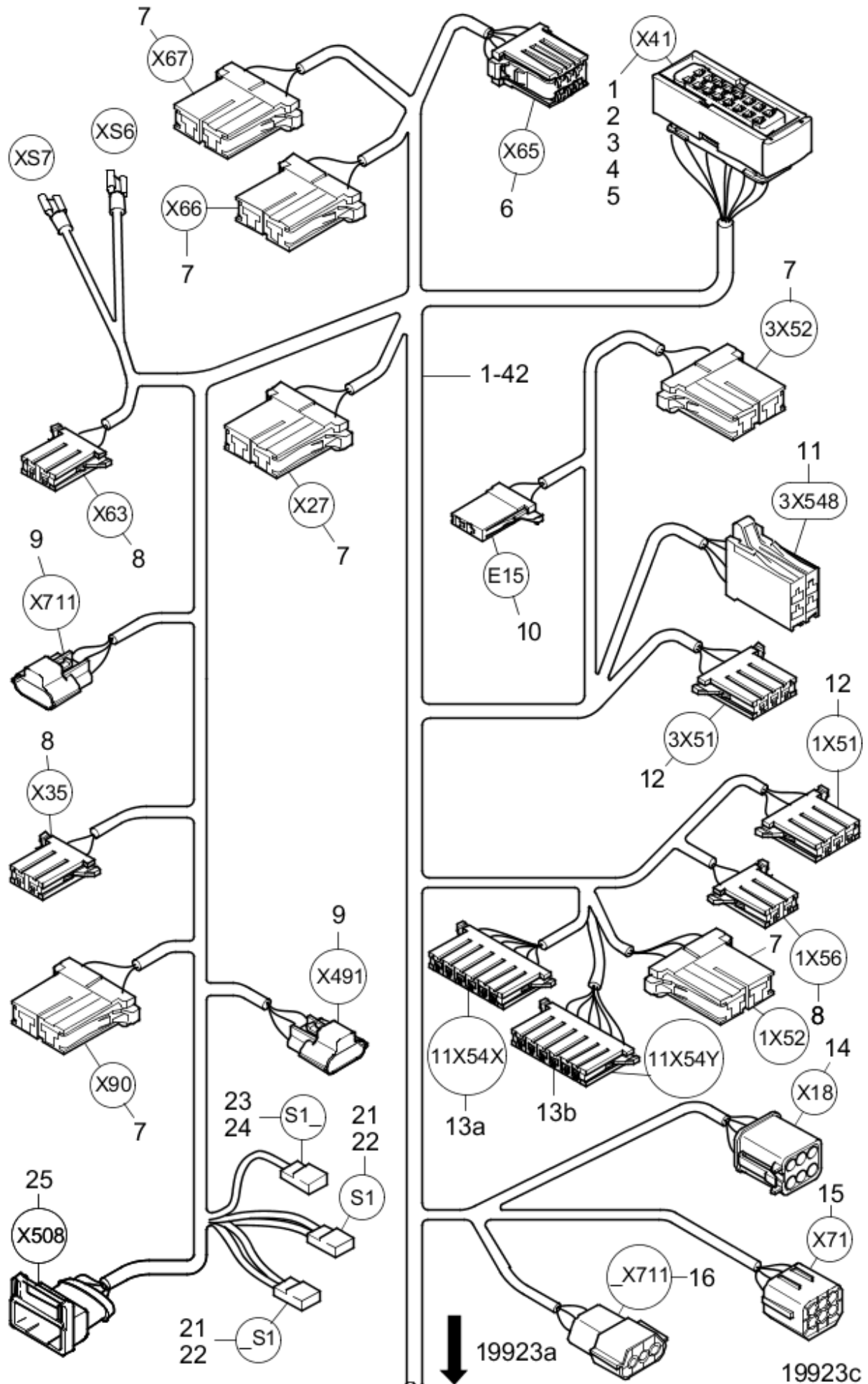


19918b

control cable loom

RX60-25-35 6345-48, 6353-56

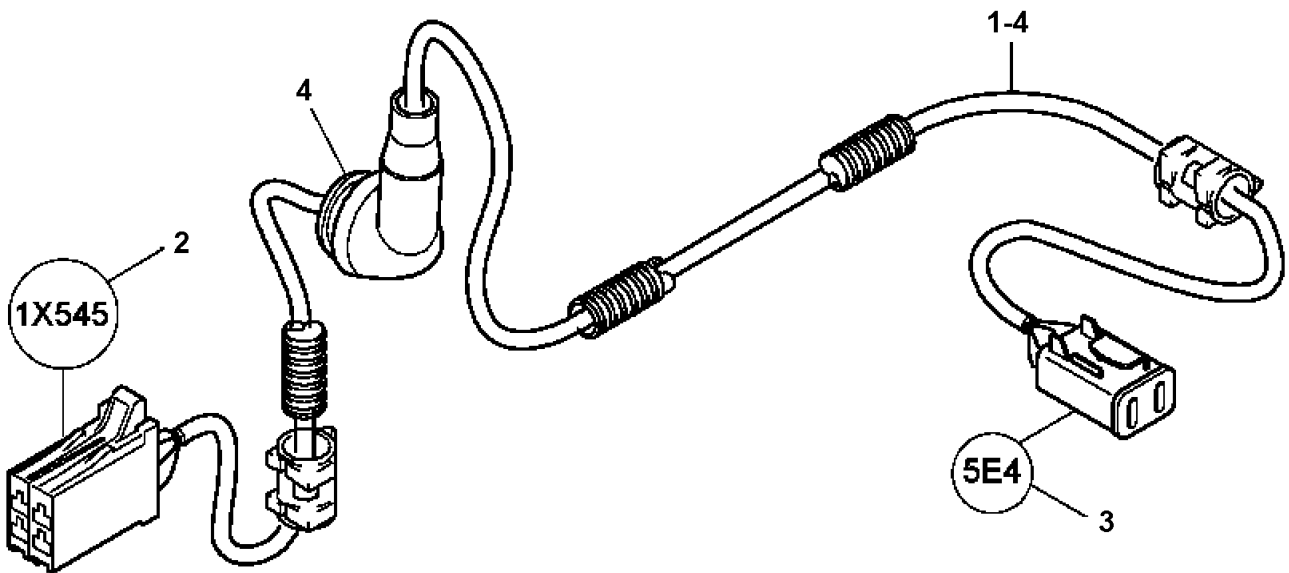
roof; for proportional control and add-on electrics; with heater and preparation card reader; electric parking brake assy; beverage version; lithium-ion-battery



wiring harness

lighting rear top; without spotlight; left

RX60-25-35 6345-48, 6353-56

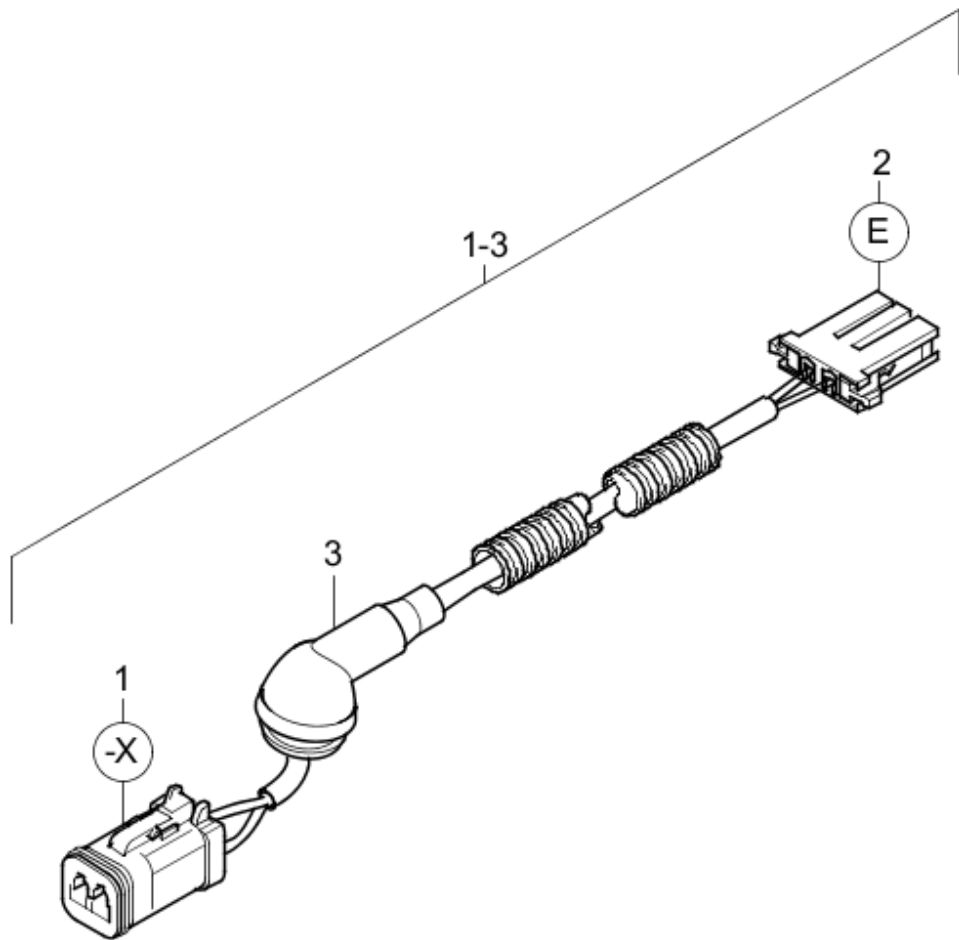


19097

CABLE TREE

working lamp front top; left; LED; plastic

RX60-25-35 6345-48, 6353-56

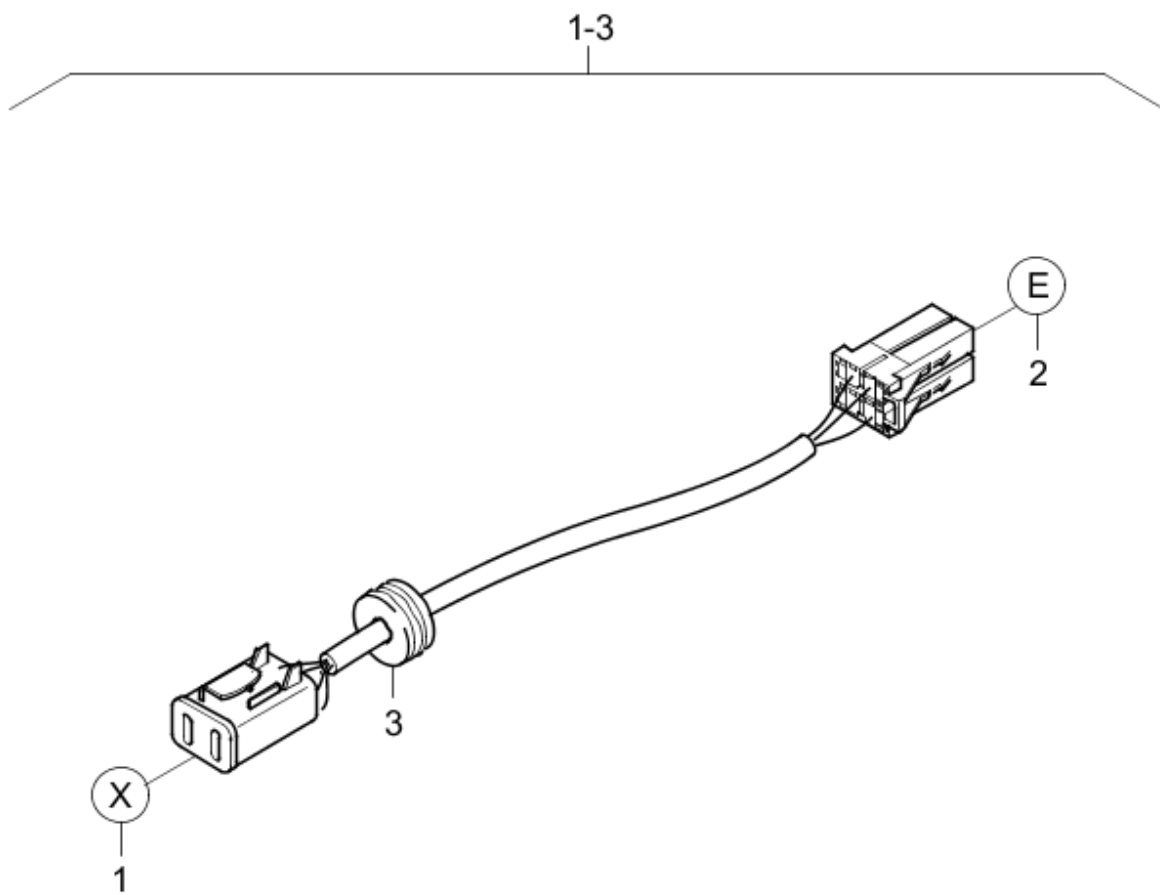


20708

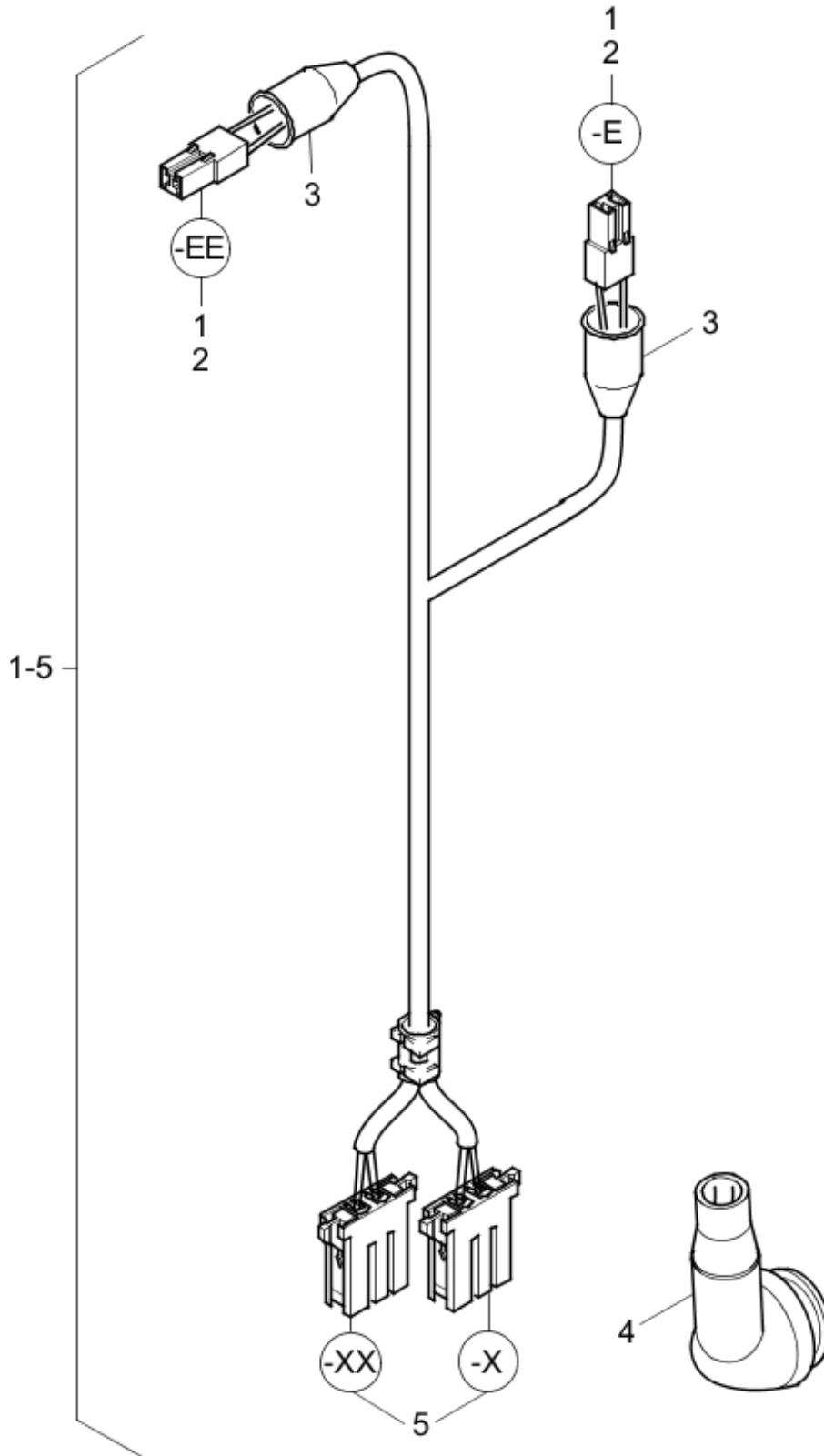
CABLE TREE

Beleuchtung vorne unten; links; LED

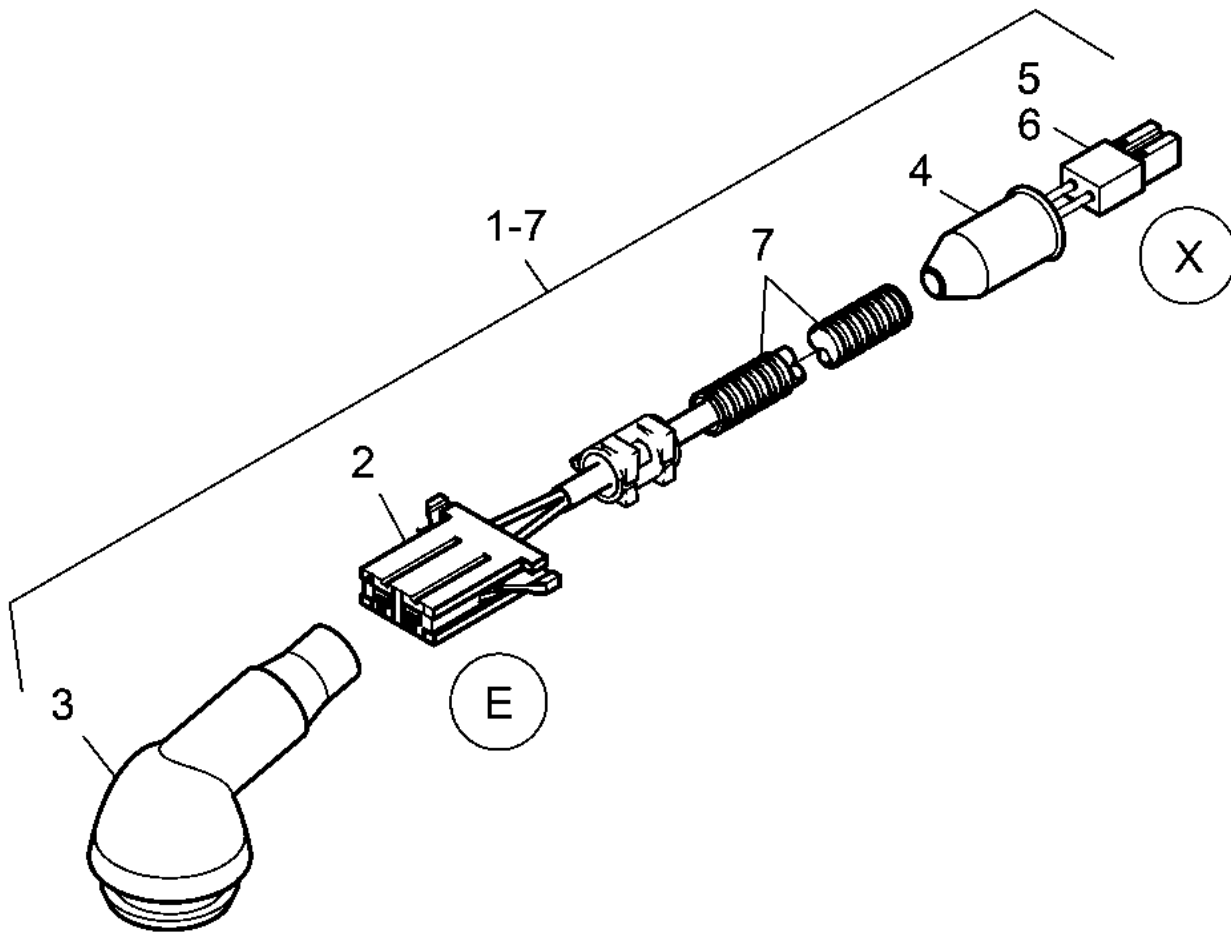
RX60-25-35 6345-48, 6353-56

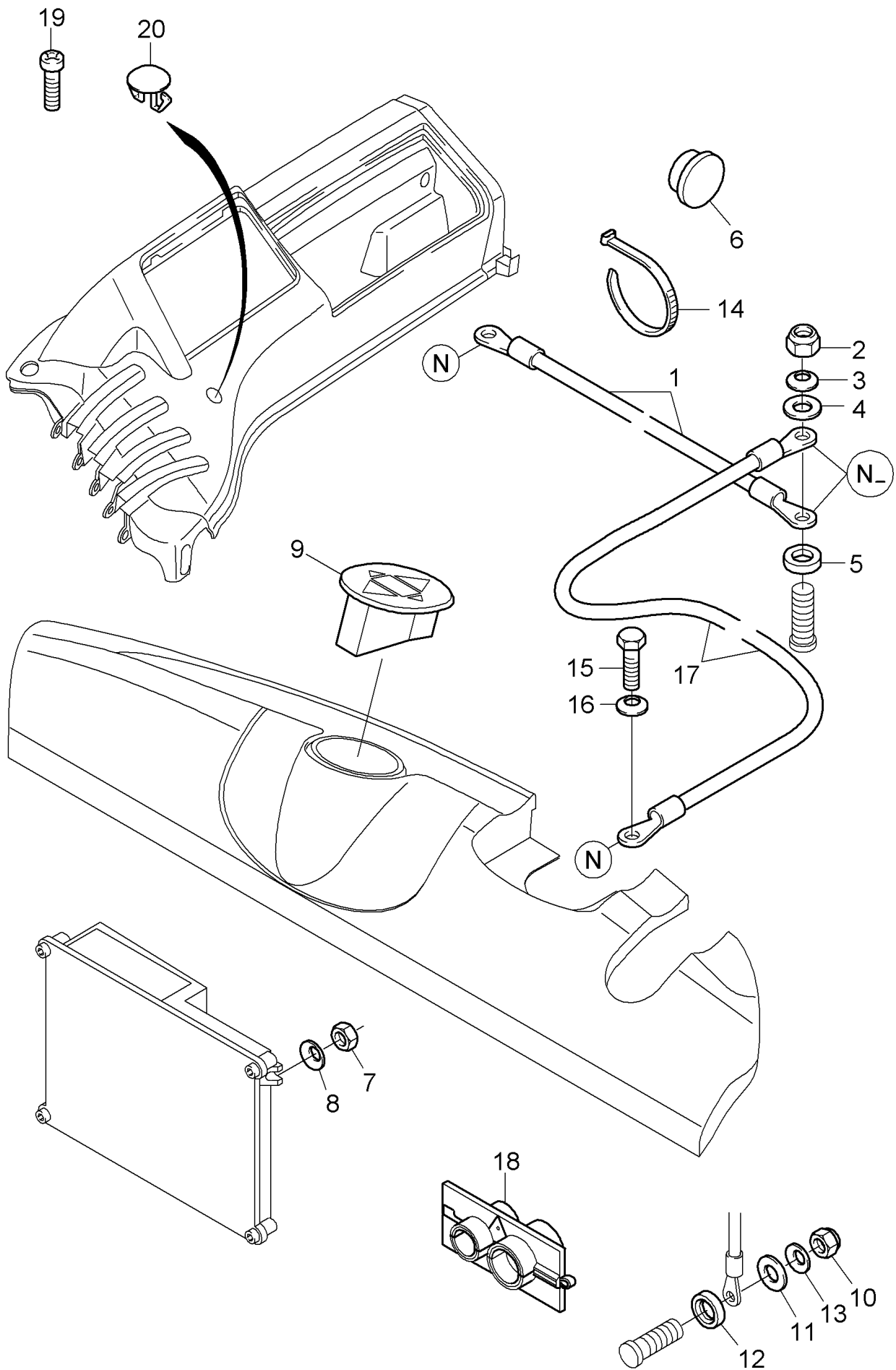


19982

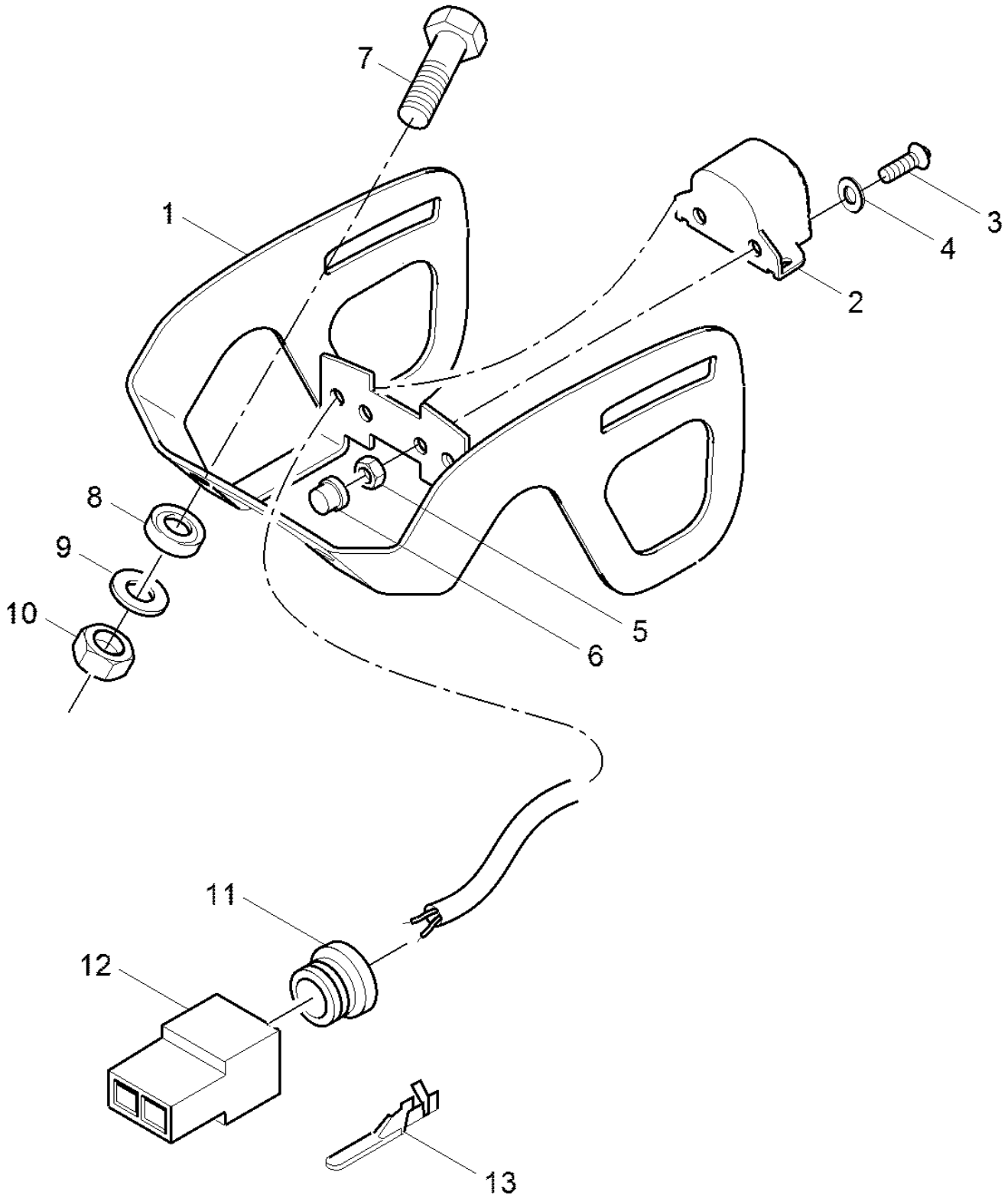


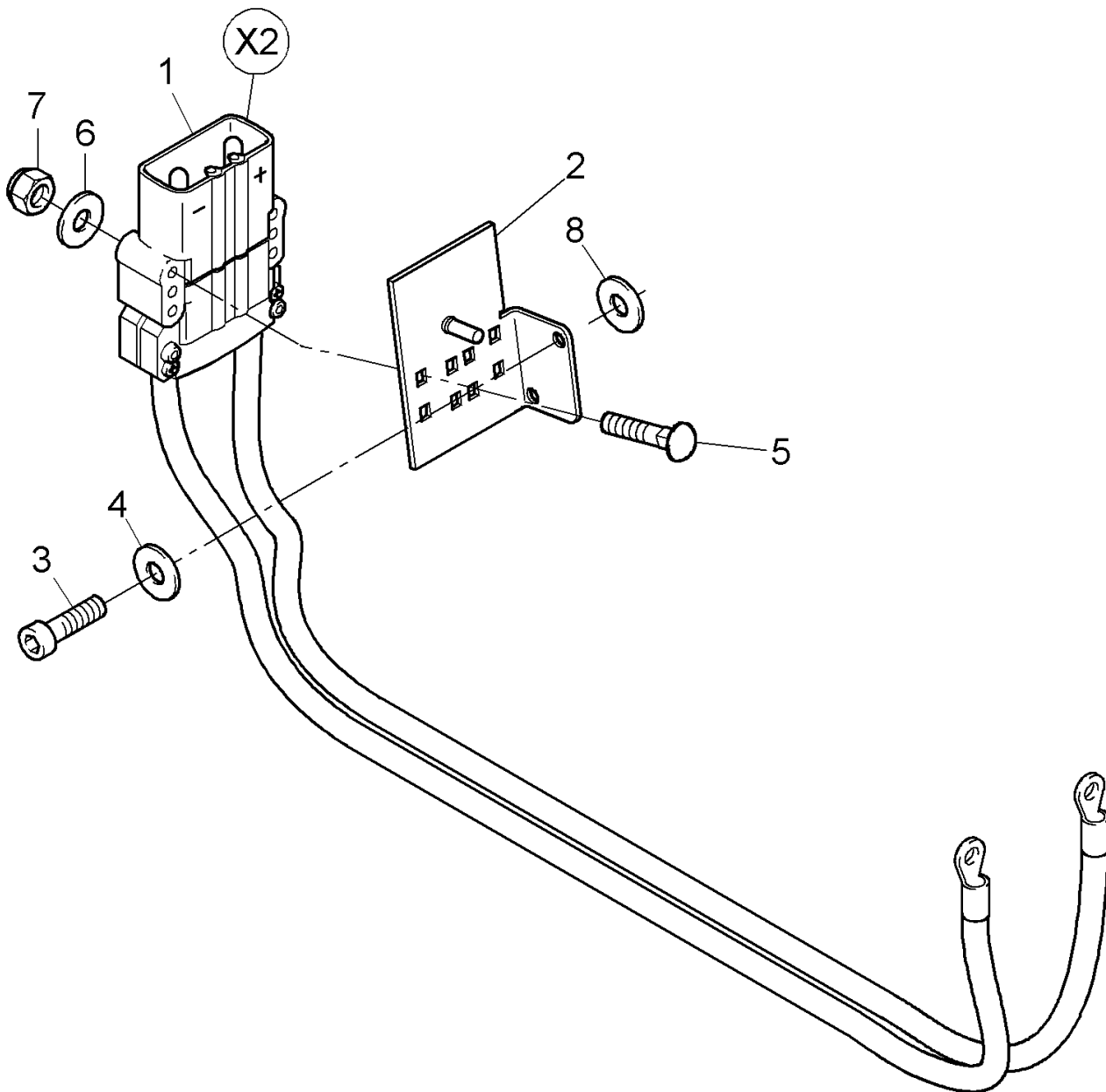
19504_a



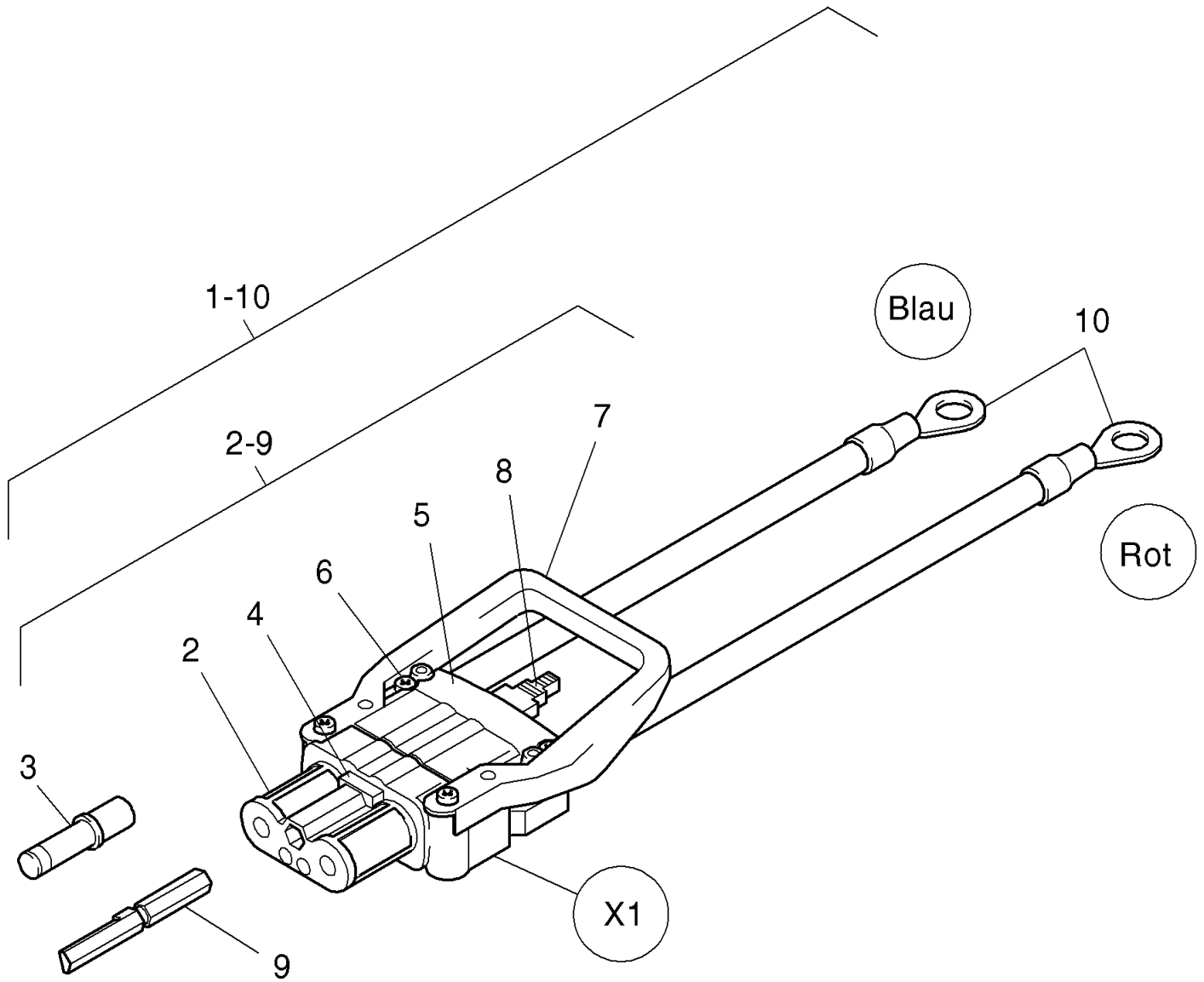


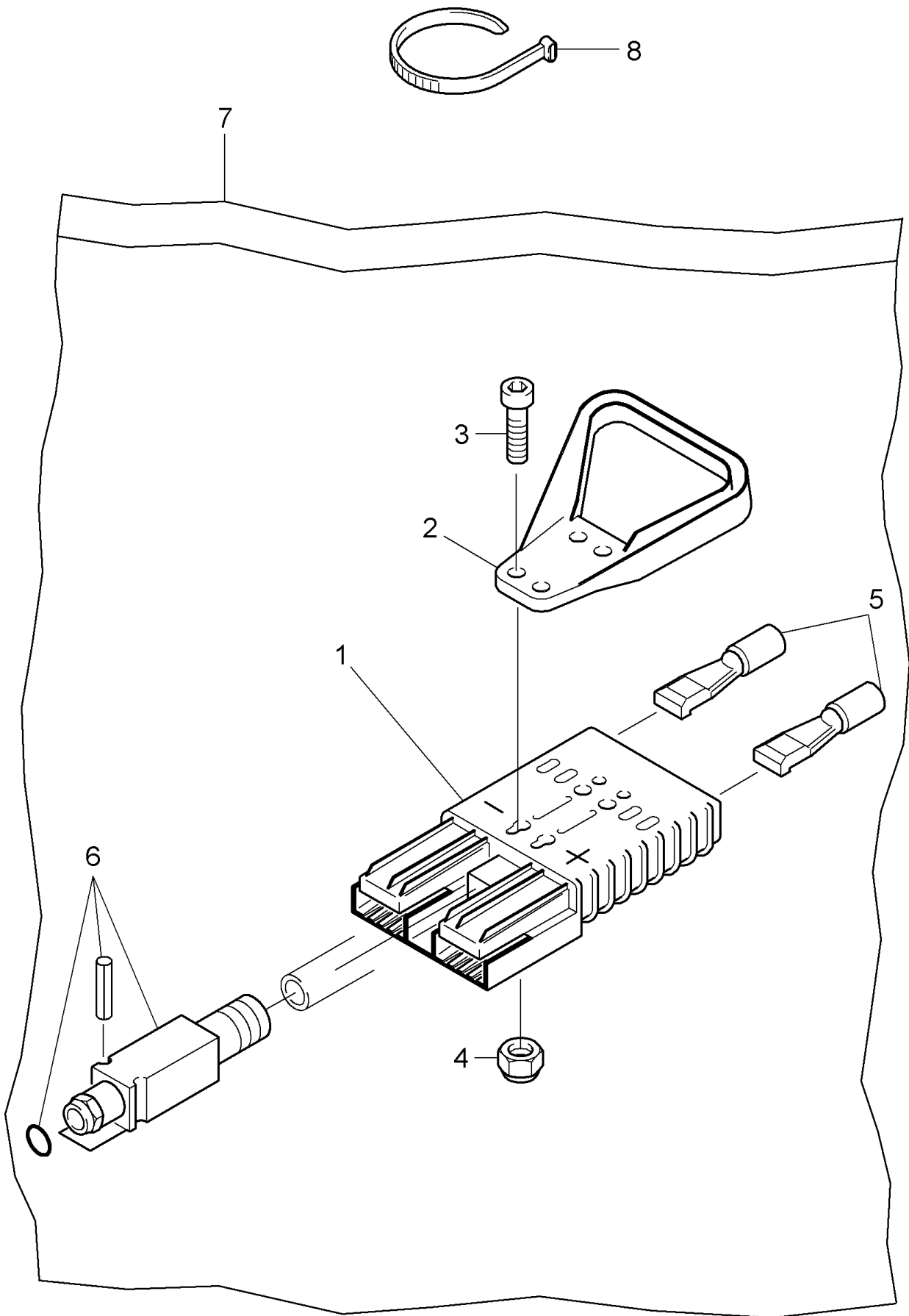
15615

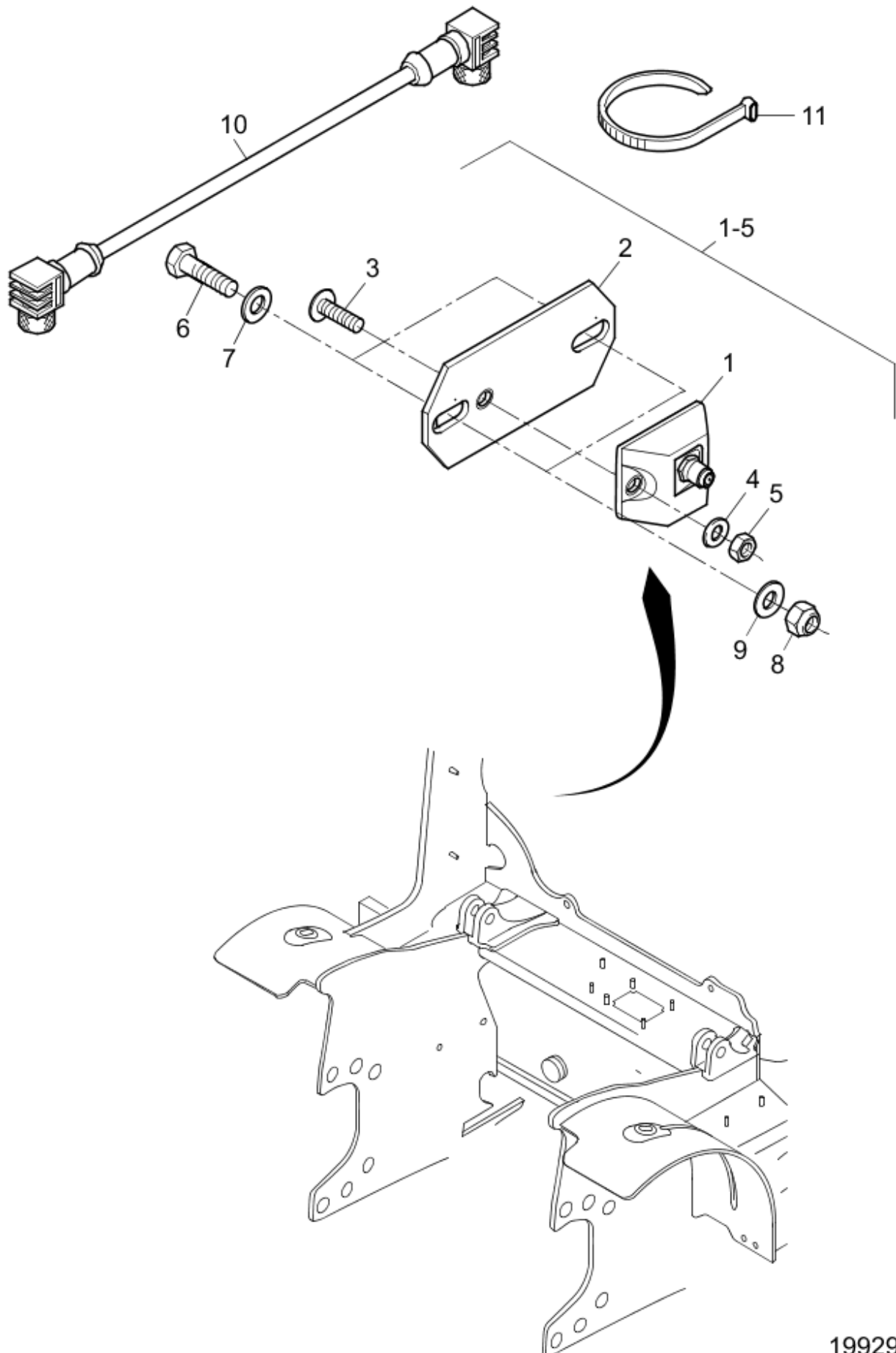




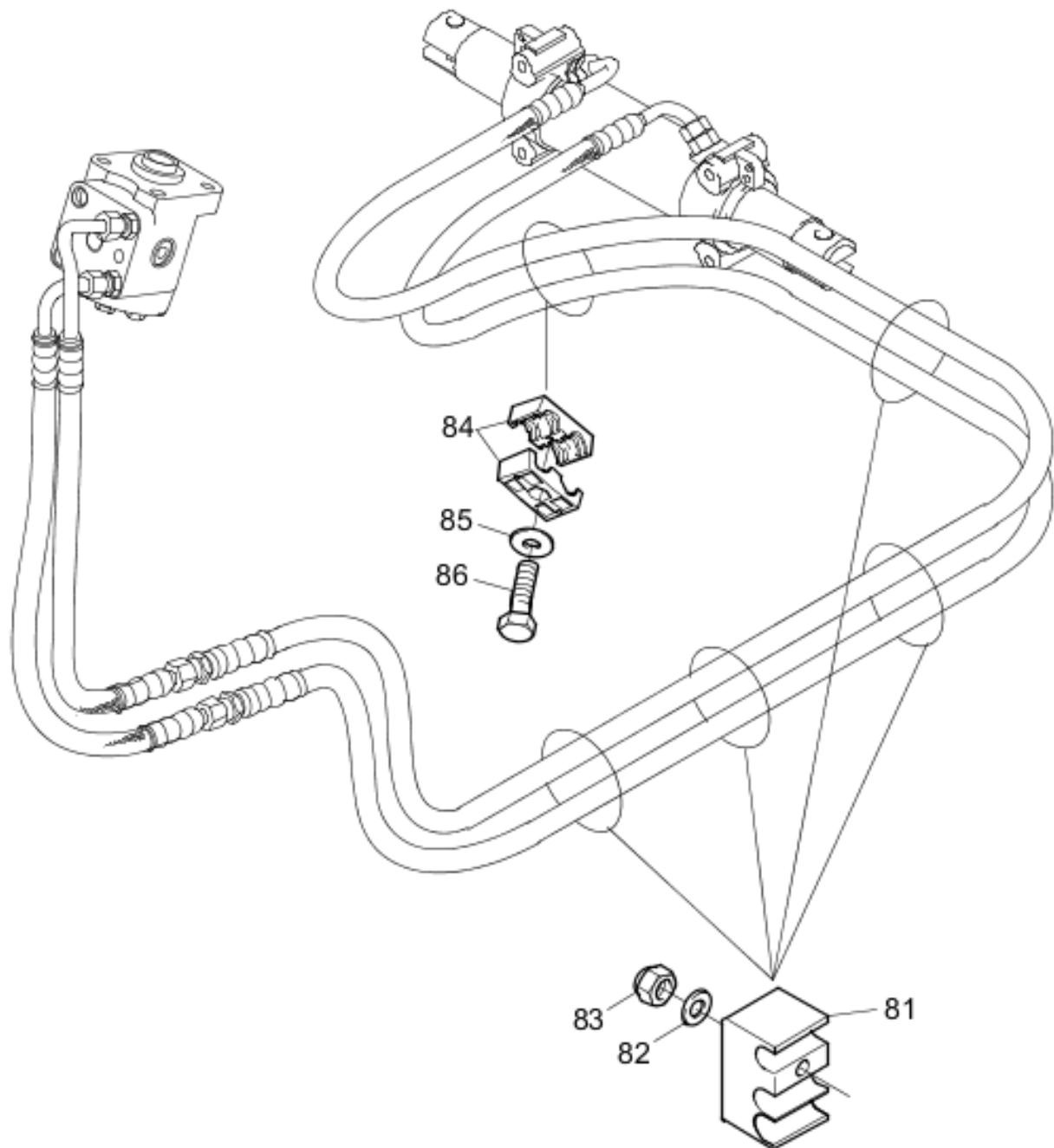
16453a



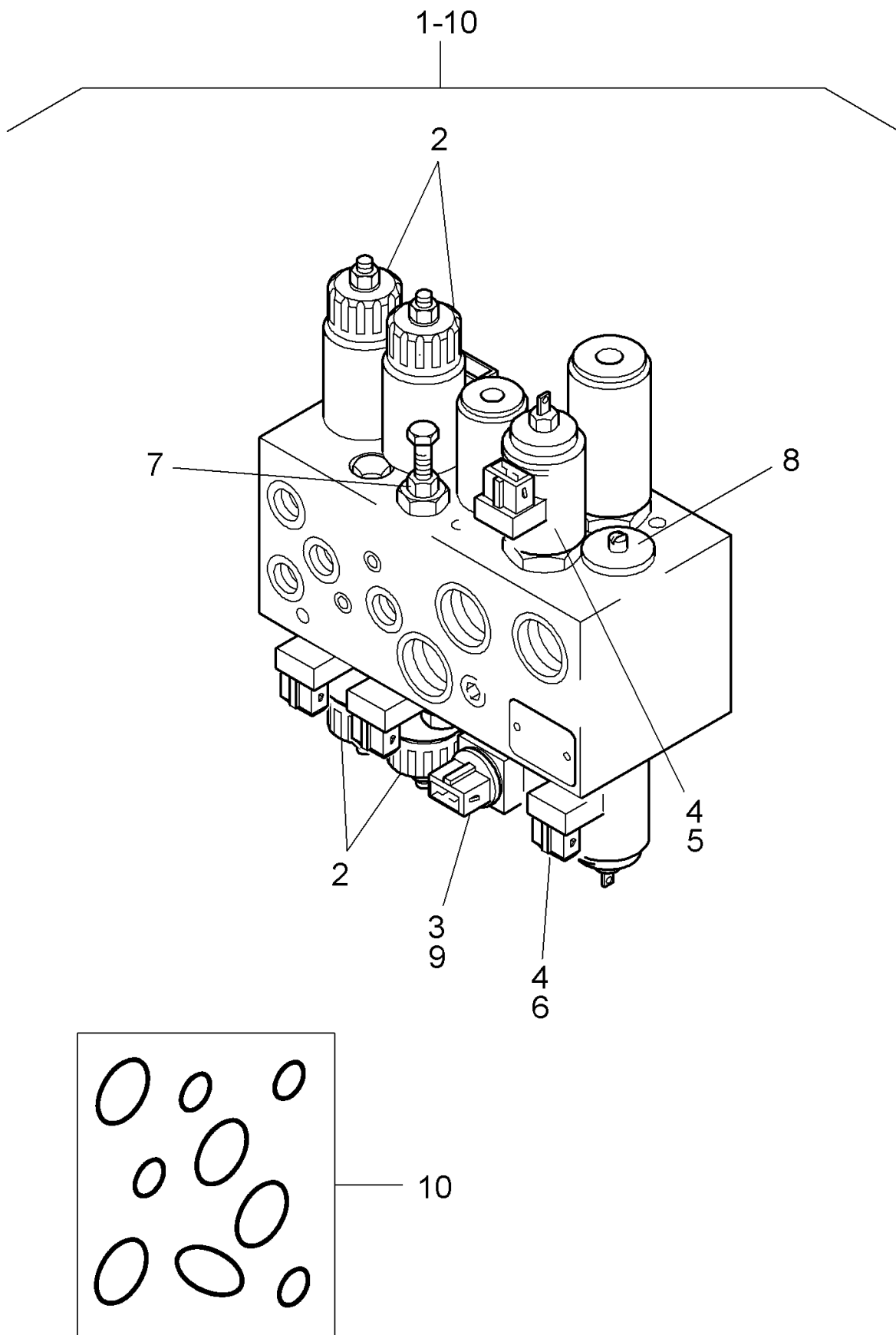




19929



15471a



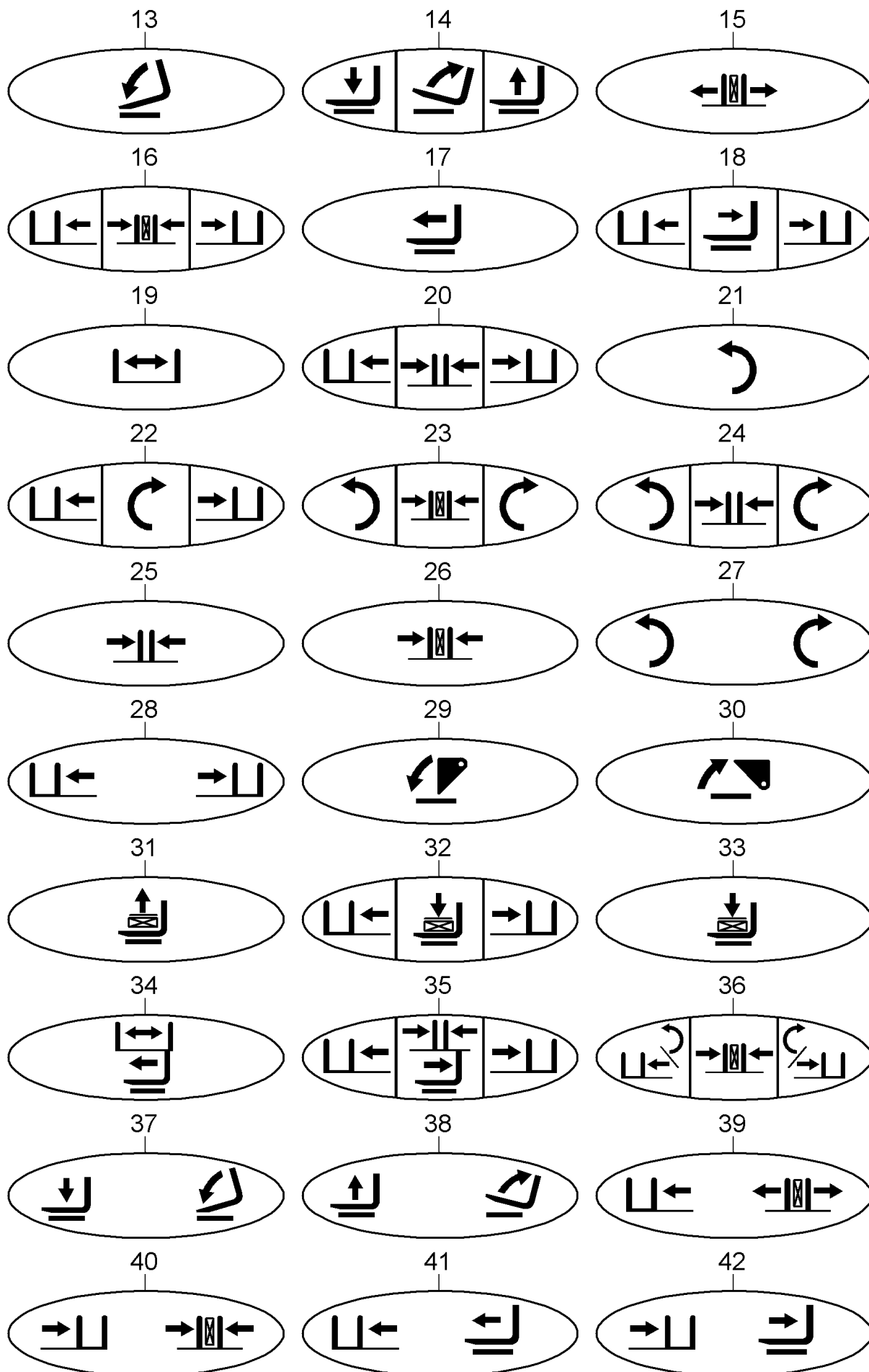
CLICK HERE TO **DOWNLOAD** THE COMPLETE MANUAL

- Thank you very much for reading the preview of the manual.
- You can download the complete manual from: www.heydownloads.com by clicking the link below

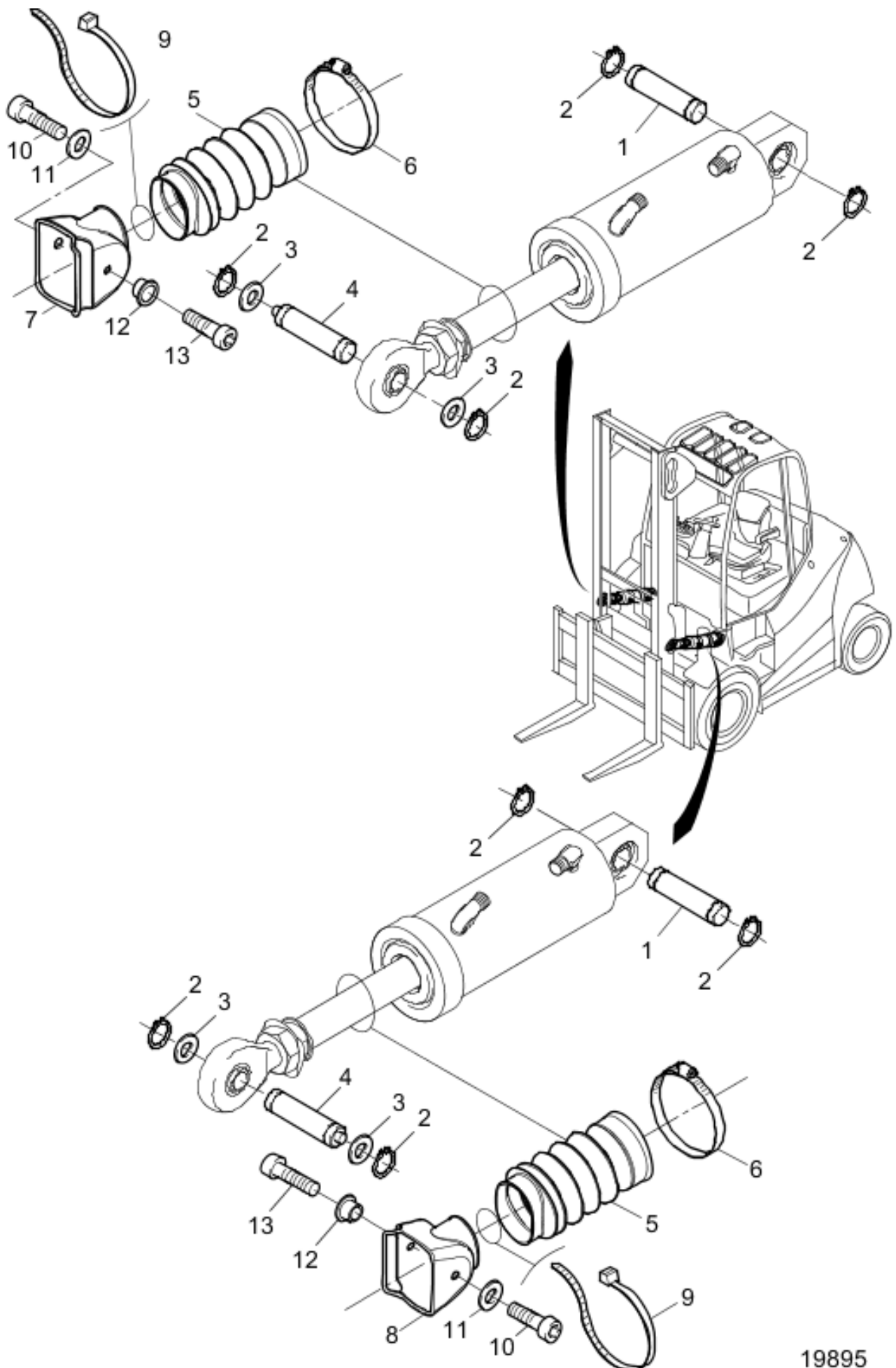


- Please note: If there is no response to CLICKING the link, please download this PDF first and then click on it.

CLICK HERE TO **DOWNLOAD** THE COMPLETE MANUAL



15896



TELE-Mast (2,2-2,5 t)								
assignment of hose line								
carriage ISO 2328 Form 2A/B								
	single (right) + double				double			
	connection A		connection B		connection A		connection B	
Overall height	part-no.	Lenght*	part-no.	Lenght*	part-no.	Lenght*	part-no.	Lenght*
2075	55234483809	3100	55234483810	3150	55234483809	3100	55234483810	3150
2125	55234483810	3150	55234483812	3250	55234483810	3150	55234483812	3250
2175	55234483812	3250	55234483814	3350	55234483812	3250	55234483814	3350
2200	55234483813	3300	55234483815	3400	55234483813	3300	55234483815	3400
2225	55234483814	3350	55234483816	3450	55234483814	3350	55234483816	3450
2275	55234483816	3450	55234483818	3550	55234483816	3450	55234483818	3550
2325	55234483818	3550	55234483820	3650	55234483818	3550	55234483820	3650
2375	55234483820	3650	55234483822	3750	55234483820	3650	55234483822	3750
2425	55234483822	3750	55234483824	3850	55234483822	3750	55234483824	3850
2475	55234483824	3850	55234483826	3950	55234483824	3850	55234483826	3950
2525	55234483826	3950	55234483828	4050	55234483826	3950	55234483828	4050
2575	55234483828	4050	55234483830	4150	55234483828	4050	55234483830	4150
2625	55234483830	4150	55234483832	4250	55234483830	4150	55234483832	4250
2675	55234483832	4250	55234483834	4350	55234483832	4250	55234483834	4350
2725	55234483834	4350	55234483836	4450	55234483834	4350	55234483836	4450
2775	55234483836	4450	55234483838	4550	55234483836	4450	55234483838	4550
2825	55234483838	4550	55234483840	4650	55234483838	4550	55234483840	4650
2875	55234483840	4650	55234483842	4750	55234483840	4650	55234483842	4750
2925	55234483842	4750	55234483844	4850	55234483842	4750	55234483844	4850
2975	55234483844	4850	55234483846	4950	55234483844	4850	55234483846	4950
3025	55234483846	4950	55234483848	5050	55234483846	4950	55234483848	5050
3075	55234483848	5050	55234483850	5150	55234483848	5050	55234483850	5150
3125	55234483850	5150	55234483852	5250	55234483850	5150	55234483852	5250
3175	55234483852	5250	55234483854	5350	55234483852	5250	55234483854	5350
3225	55234483854	5350	55234483856	5450	55234483854	5350	55234483856	5450
3275	55234483856	5450	55234483858	5550	55234483856	5450	55234483858	5550

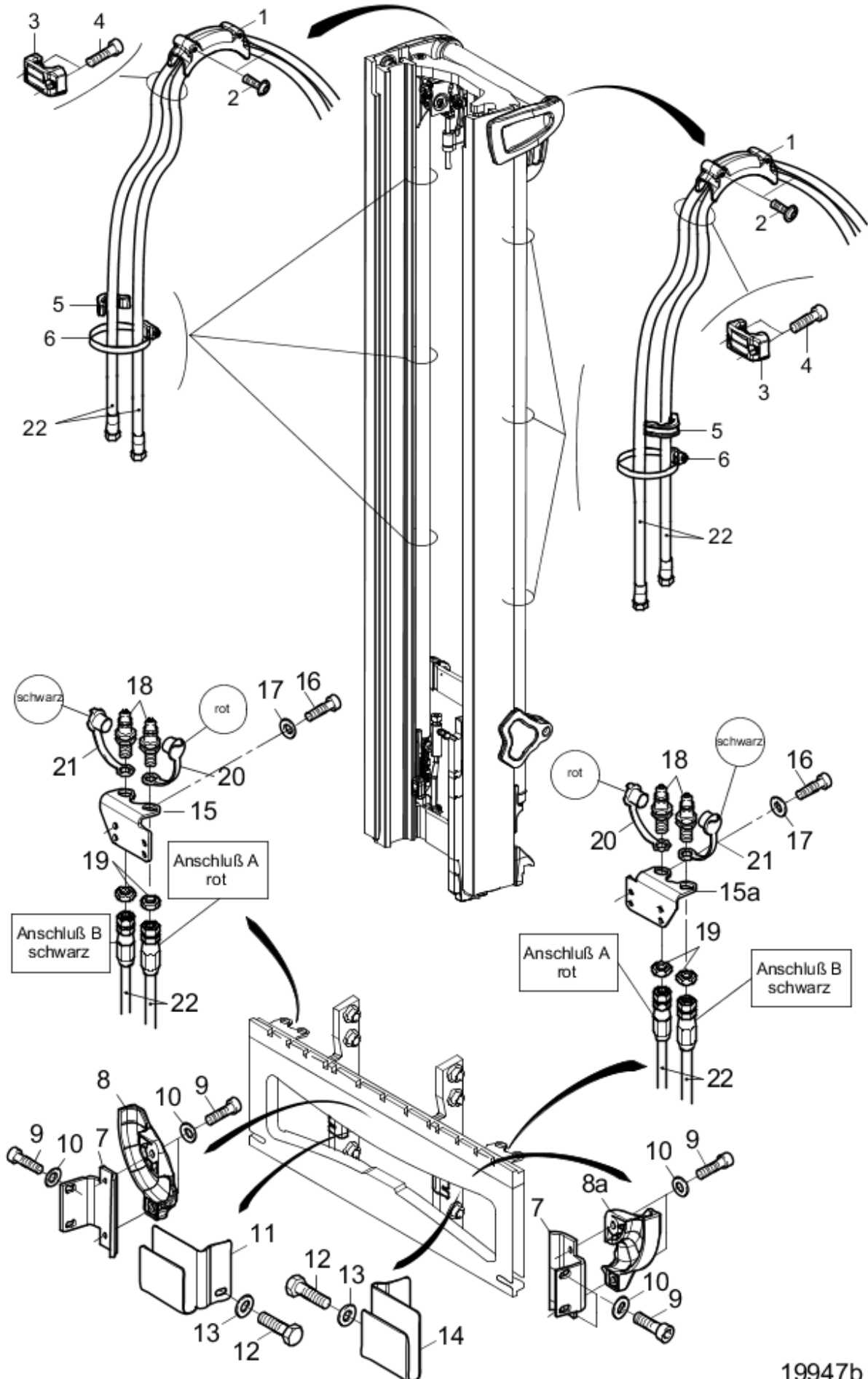
* Lenght in mm

19951_en

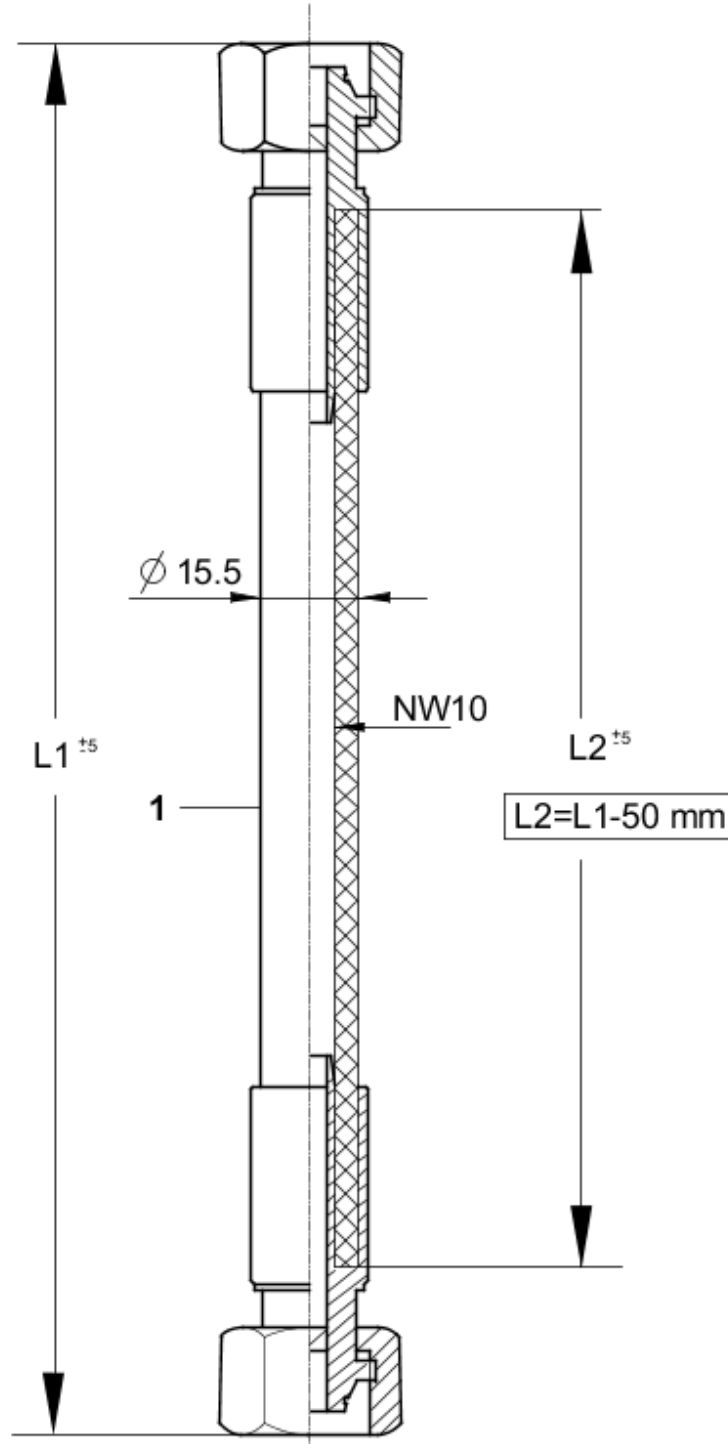
HOSE CONDUIT

telescopic; fork carriage; double (right and left)

RX60-25-35 6345-48, 6353-56



19947b



19955

NIHO-Mástil (3,0-3,5 t)								
Indicador de la tubería								
Portahorguillas ISO 2328 ejecución 3B								
	simple derecha + doble				doble			
	conexión A		conexión B		conexión A		conexión B	
Altura	Número de la pieza	Largura*	Número de la pieza	Largura*	Número de la pieza	Largura*	Número de la pieza	Largura*
2025	55234483827	4000	55234483829	4100	55234483827	4000	55234483829	4100
2075	55234483830	4150	55234483832	4250	55234483830	4150	55234483832	4250
2100	55234483831	4200	55234483833	4300	55234483831	4200	55234483833	4300
2125	55234483831	4200	55234483833	4300	55234483831	4200	55234483833	4300
2175	55234483834	4350	55234483836	4450	55234483834	4350	55234483836	4450
2225	55234483835	4400	55234483837	4500	55234483835	4400	55234483837	4500
2275	55234483837	4500	55234483840	4650	55234483837	4500	55234483840	4650
2325	55234483838	4550	55234483841	4700	55234483838	4550	55234483841	4700
2425	55234483842	4750	55234483845	4900	55234483842	4750	55234483845	4900
2475	55234483845	4900	55234483848	5050	55234483845	4900	55234483848	5050
2525	55234483846	4950	55234483849	5100	55234483846	4950	55234483849	5100
2575	55234483849	5100	55234483852	5250	55234483849	5100	55234483852	5250
2625	55234483850	5150	55234483853	5300	55234483850	5150	55234483853	5300
2675	55234483853	5300	55234483856	5450	55234483853	5300	55234483856	5450
2725	55234483854	5350	55234483857	5500	55234483854	5350	55234483857	5500
2775	55234483857	5500	55234483860	5650	55234483857	5500	55234483860	5650
2825	55234483858	5550	55234483861	5700	55234483858	5550	55234483861	5700
2875	55234483861	5700	55234483864	5850	55234483861	5700	55234483864	5850
2925	55234483862	5750	55234483865	5900	55234483862	5750	55234483865	5900
2975	55234483865	5900	55234483868	6050	55234483865	5900	55234483868	6050
3025	55234483866	5950	55234483869	6100	55234483866	5950	55234483869	6100
3075	55234483869	6100	55234483871	6200	55234483869	6100	55234483871	6200
3125	55234483870	6150	55234483872	6250	55234483870	6150	55234483872	6250
3175	55234483873	6300	55234483875	6400	55234483873	6300	55234483875	6400
3225	55234483874	6350	55234483876	6450	55234483874	6350	55234483876	6450

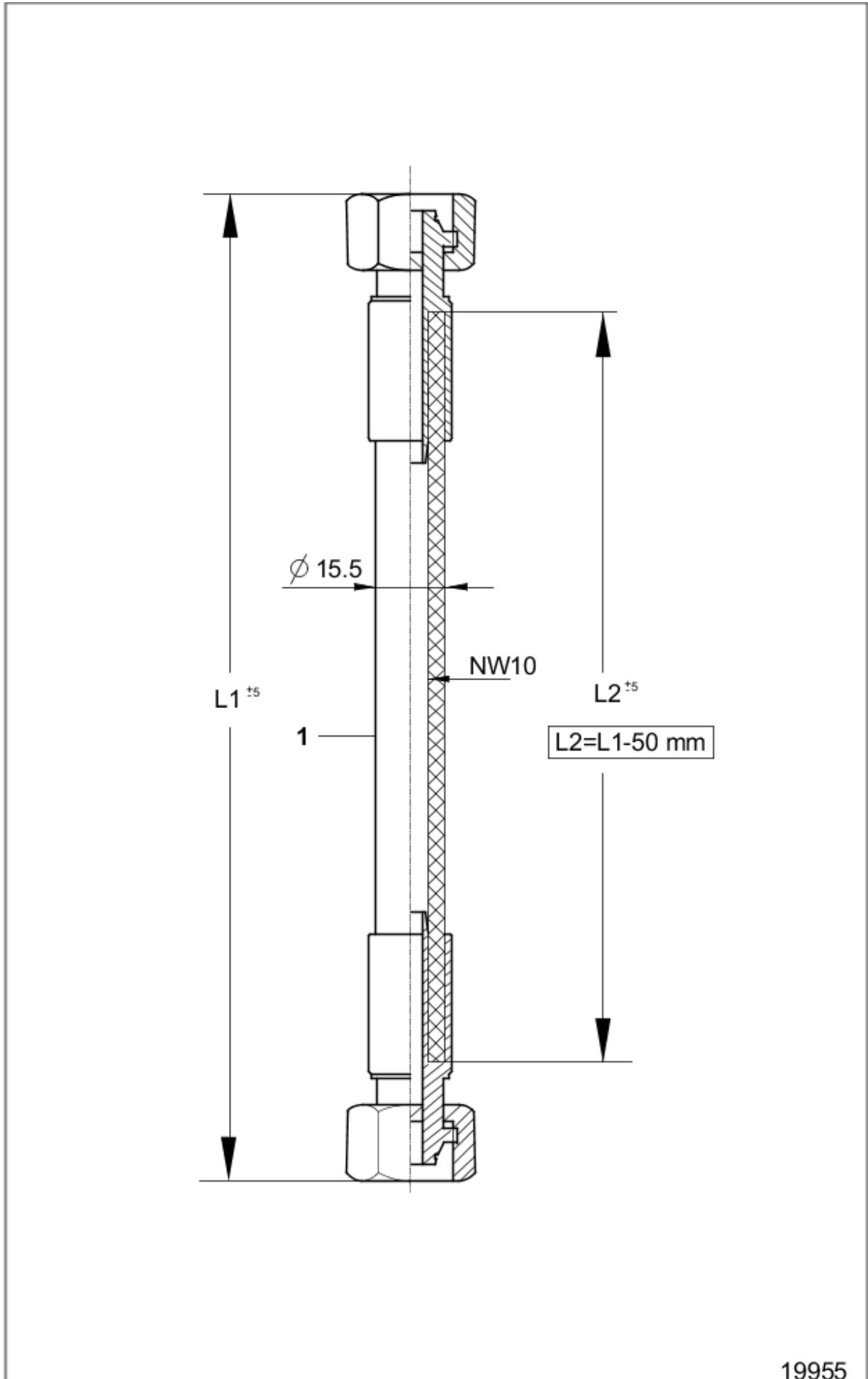
* Largura en mm

19956c_es

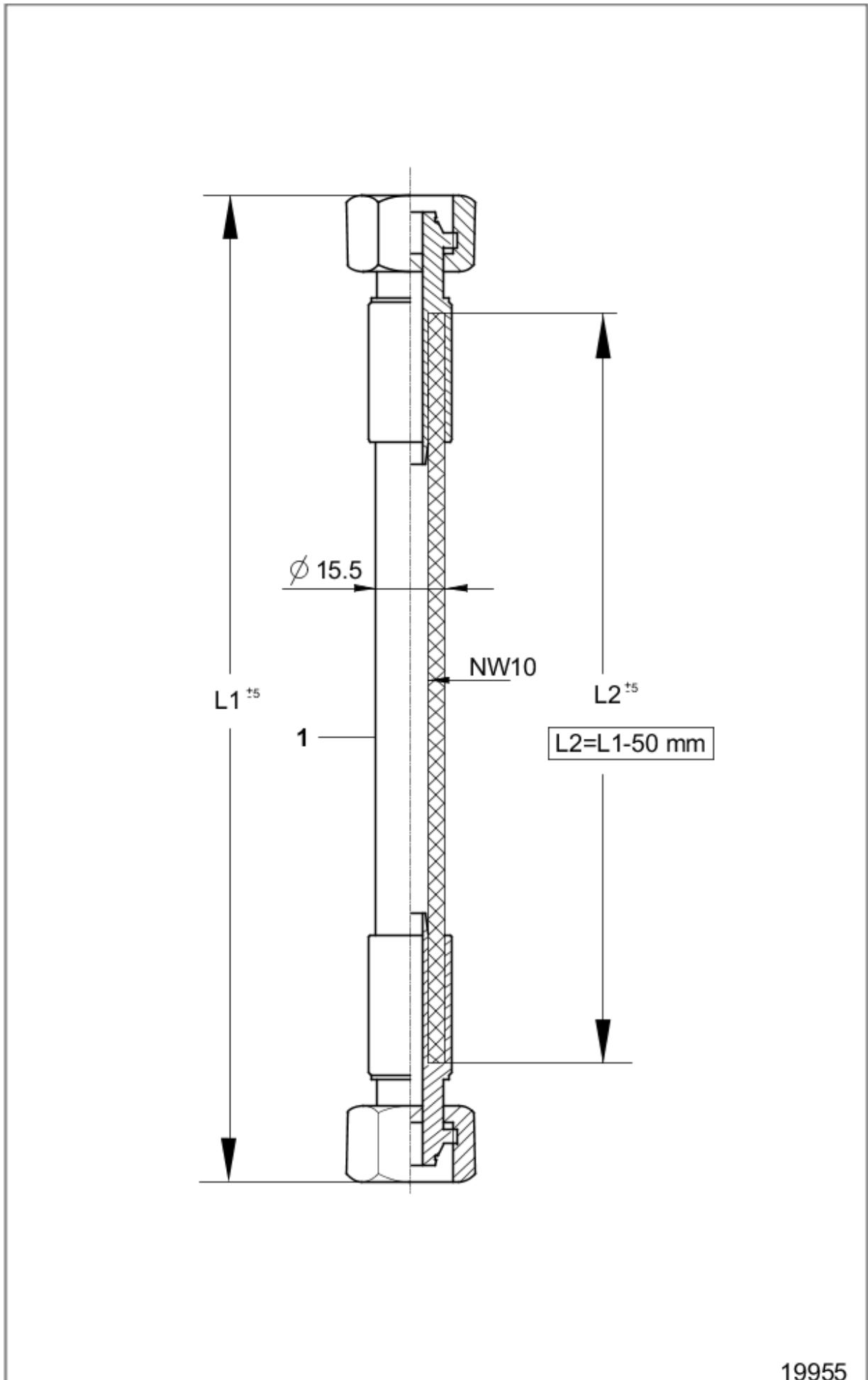
NIHO-Hubgerüst (2,2-2,5 t)								
Zuordnung Schlauchleitung								
Gabelträger ISO 2328 Form 2A								
	bei einfach + doppelt				bei doppelt			
	Anschluss A		Anschluss B		Anschluss A		Anschluss B	
Bauhöhe	Teile-Nr.	Länge*	Teile-Nr.	Länge*	Teile-Nr.	Länge*	Teile-Nr.	Länge*
2025	55234483828	4050	55234483830	4150	55234483828	4050	55234483830	4150
2075	55234483831	4200	55234483833	4300	55234483831	4200	55234483833	4300
2100	55234483833	4300	55234483835	4400	55234483833	4300	55234483835	4400
2125	55234483832	4250	55234483834	4350	55234483832	4250	55234483834	4350
2175	55234483835	4400	55234483837	4500	55234483835	4400	55234483837	4500
2225	55234483836	4450	55234483838	4550	55234483836	4450	55234483838	4550
2275	55234483839	4600	55234483841	4700	55234483839	4600	55234483841	4700
2325	55234483840	4650	55234483842	4750	55234483840	4650	55234483842	4750
2425	55234483844	4850	55234483846	4950	55234483844	4850	55234483846	4950
2475	55234483847	5000	55234483849	5100	55234483847	5000	55234483849	5100
2525	55234483848	5050	55234483850	5150	55234483848	5050	55234483850	5150
2575	55234483851	5200	55234483853	5300	55234483851	5200	55234483853	5300
2625	55234483852	5250	55234483854	5350	55234483852	5250	55234483854	5350
2675	55234483855	5400	55234483857	5500	55234483855	5400	55234483857	5500
2725	55234483856	5450	55234483858	5550	55234483856	5450	55234483858	5550
2775	55234483859	5600	55234483861	5700	55234483859	5600	55234483861	5700
2825	55234483860	5650	55234483862	5750	55234483860	5650	55234483862	5750
2875	55234483863	5800	55234483865	5900	55234483863	5800	55234483865	5900
2925	55234483864	5850	55234483866	5950	55234483864	5850	55234483866	5950
2975	55234483867	6000	55234483869	6100	55234483867	6000	55234483869	6100
3025	55234483868	6050	55234483870	6150	55234483868	6050	55234483870	6150
3075	55234483871	6200	55234483873	6300	55234483871	6200	55234483873	6300
3125	55234483872	6250	55234483874	6350	55234483872	6250	55234483874	6350
3175	55234483875	6400	55234483877	6500	55234483875	6400	55234483877	6500
3225	55234483876	6450	55234483878	6550	55234483876	6450	55234483878	6550

* Länge in mm

19956_de



19955



Triplex-Mât élévateur (2,2-2,5 t)								
Classement conduite flexible								
Tablier ISO 2328 forme 2B								
	simple (droite) + double				double			
	connexion A		connexion B		connexion A		connexion B	
Hauteur hors tout	Numéro de pièces	Longueur*	Numéro de pièces	Longueur*	Numéro de pièces	Longueur*	Numéro de pièces	Longueur*
2025	55234483847	5000	55234483848	5050	55234483847	5000	55234483848	5050
2075	55234483850	5150	55234483851	5200	55234483850	5150	55234483851	5200
2100	55234483851	5200	55234483853	5300	55234483851	5200	55234483853	5300
2125	55234483853	5300	55234483854	5350	55234483853	5300	55234483854	5350
2175	55234483856	5450	55234483857	5500	55234483856	5450	55234483857	5500
2225	55234483859	5600	55234483860	5650	55234483859	5600	55234483860	5650
2275	55234483861	5700	55234483863	5800	55234483861	5700	55234483863	5800
2325	55234483864	5850	55234483866	5950	55234483864	5850	55234483866	5950
2375	55234483867	6000	55234483869	6100	55234483867	6000	55234483869	6100
2425	55234483870	6150	55234483872	6250	55234483870	6150	55234483872	6250
2475	55234483873	6300	55234483875	6400	55234483873	6300	55234483875	6400
2525	55234483876	6450	55234483878	6550	55234483876	6450	55234483878	6550
2575	55234483879	6600	55234483881	6700	55234483879	6600	55234483881	6700
2625	55234483882	6750	55234483883	6800	55234483882	6750	55234483883	6800
2725	55234483888	7050	55234483889	7100	55234483888	7050	55234483889	7100
2775	55234483891	7200	55234483892	7250	55234483891	7200	55234483892	7250
2825	55234483894	7350	55234483895	7400	55234483894	7350	55234483895	7400
2875	55234483897	7500	55234483898	7550	55234483897	7500	55234483898	7550
2925	55234483900	7650	55234483901	7700	55234483900	7650	55234483901	7700
2975	55234483903	7800	55234483904	7850	55234483903	7800	55234483904	7850
3025	55234483906	7950	55234483907	8000	55234483906	7950	55234483907	8000
3075	55234483908	8050	55234483910	8150	55234483908	8050	55234483910	8150
3125	55234483911	8200	55234483913	8300	55234483911	8200	55234483913	8300
3175	55234483914	8350	55234483916	8450	55234483914	8350	55234483916	8450
3225	55234483917	8500	55234483919	8600	55234483917	8500	55234483919	8600

* Longueur en mm

19962a_fr

Triplex-Mât élévateur (3,0-3,5 t)								
Classement conduite flexible								
Tablier à déplacement latéral intégré (ESSV) ISO 2328 forme 3A								
	simple (droite) + double				double			
	connexion A		connexion B		connexion A		connexion B	
Hauteur hors tout	Numéro de pièces	Long- ueur*	Numéro de pièces	Long- ueur*	Numéro de pièces	Long- ueur*	Numéro de pièces	Long- ueur*
2025	55234483846	4950	55234483847	5000	55234483845	4900	55234483847	5000
2075	55234483849	5100	55234483850	5150	55234483848	5050	55234483850	5150
2100	55234483851	5200	55234483852	5250	55234483849	5100	55234483851	5200
2125	55234483852	5250	55234483853	5300	55234483851	5200	55234483852	5250
2175	55234483855	5400	55234483856	5450	55234483854	5350	55234483855	5400
2225	55234483858	5550	55234483859	5600	55234483857	5500	55234483858	5550
2275	55234483861	5700	55234483862	5750	55234483860	5650	55234483861	5700
2325	55234483864	5850	55234483865	5900	55234483863	5800	55234483864	5850
2375	55234483867	6000	55234483868	6050	55234483866	5950	55234483867	6000
2425	55234483870	6150	55234483871	6200	55234483869	6100	55234483870	6150
2475	55234483873	6300	55234483874	6350	55234483871	6200	55234483873	6300
2525	55234483876	6450	55234483877	6500	55234483874	6350	55234483876	6450
2575	55234483879	6600	55234483880	6650	55234483877	6500	55234483879	6600
2625	55234483882	6750	55234483883	6800	55234483880	6650	55234483882	6750
2725	55234483888	7050	55234483889	7100	55234483886	6950	55234483888	7050
2775	55234483890	7150	55234483891	7200	55234483889	7100	55234483891	7200
2825	55234483893	7300	55234483894	7350	55234483892	7250	55234483894	7350
2875	55234483896	7450	55234483897	7500	55234483895	7400	55234483897	7500
2925	55234483899	7600	55234483900	7650	55234483898	7550	55234483899	7600
2975	55234483902	7750	55234483903	7800	55234483901	7700	55234483902	7750
3025	55234483905	7900	55234483906	7950	55234483904	7850	55234483905	7900
3075	55234483908	8050	55234483909	8100	55234483907	8000	55234483908	8050
3125	55234483911	8200	55234483912	8250	55234483910	8150	55234483911	8200
3175	55234483914	8350	55234483915	8400	55234483913	8300	55234483914	8350
3225	55234483917	8500	55234483918	8550	55234483916	8450	55234483917	8500

* Longueur en mm

19963a_fr

Tre stadi-Montante (2,2-2,5 t)								
Associazione tubazione								
Portaforche ISO 2328 tipo 2B								
	semplice (destra) + doppia				doppia			
	collegamento A		collegamento B		collegamento A		collegamento B	
Altezza	Codice	Lun- ghezza*	Codice	Lun- ghezza*	Codice	Lun- ghezza*	Codice	Lun- ghezza*
2025	55234483847	5000	55234483848	5050	55234483847	5000	55234483848	5050
2075	55234483850	5150	55234483851	5200	55234483850	5150	55234483851	5200
2100	55234483851	5200	55234483853	5300	55234483851	5200	55234483853	5300
2125	55234483853	5300	55234483854	5350	55234483853	5300	55234483854	5350
2175	55234483856	5450	55234483857	5500	55234483856	5450	55234483857	5500
2225	55234483859	5600	55234483860	5650	55234483859	5600	55234483860	5650
2275	55234483861	5700	55234483863	5800	55234483861	5700	55234483863	5800
2325	55234483864	5850	55234483866	5950	55234483864	5850	55234483866	5950
2375	55234483867	6000	55234483869	6100	55234483867	6000	55234483869	6100
2425	55234483870	6150	55234483872	6250	55234483870	6150	55234483872	6250
2475	55234483873	6300	55234483875	6400	55234483873	6300	55234483875	6400
2525	55234483876	6450	55234483878	6550	55234483876	6450	55234483878	6550
2575	55234483879	6600	55234483881	6700	55234483879	6600	55234483881	6700
2625	55234483882	6750	55234483883	6800	55234483882	6750	55234483883	6800
2725	55234483888	7050	55234483889	7100	55234483888	7050	55234483889	7100
2775	55234483891	7200	55234483892	7250	55234483891	7200	55234483892	7250
2825	55234483894	7350	55234483895	7400	55234483894	7350	55234483895	7400
2875	55234483897	7500	55234483898	7550	55234483897	7500	55234483898	7550
2925	55234483900	7650	55234483901	7700	55234483900	7650	55234483901	7700
2975	55234483903	7800	55234483904	7850	55234483903	7800	55234483904	7850
3025	55234483906	7950	55234483907	8000	55234483906	7950	55234483907	8000
3075	55234483908	8050	55234483910	8150	55234483908	8050	55234483910	8150
3125	55234483911	8200	55234483913	8300	55234483911	8200	55234483913	8300
3175	55234483914	8350	55234483916	8450	55234483914	8350	55234483916	8450
3225	55234483917	8500	55234483919	8600	55234483917	8500	55234483919	8600

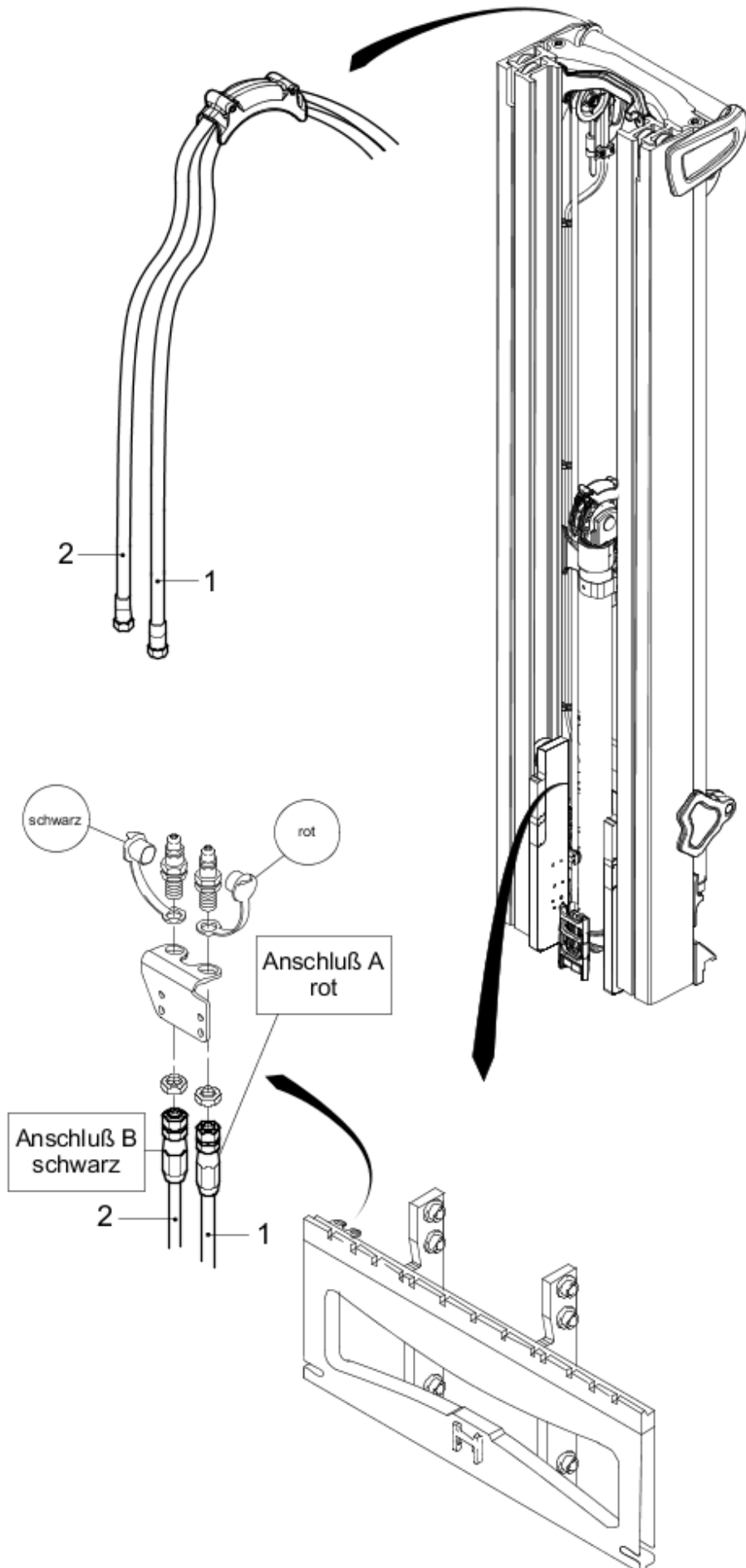
* Lunghezza mm

19962a_it

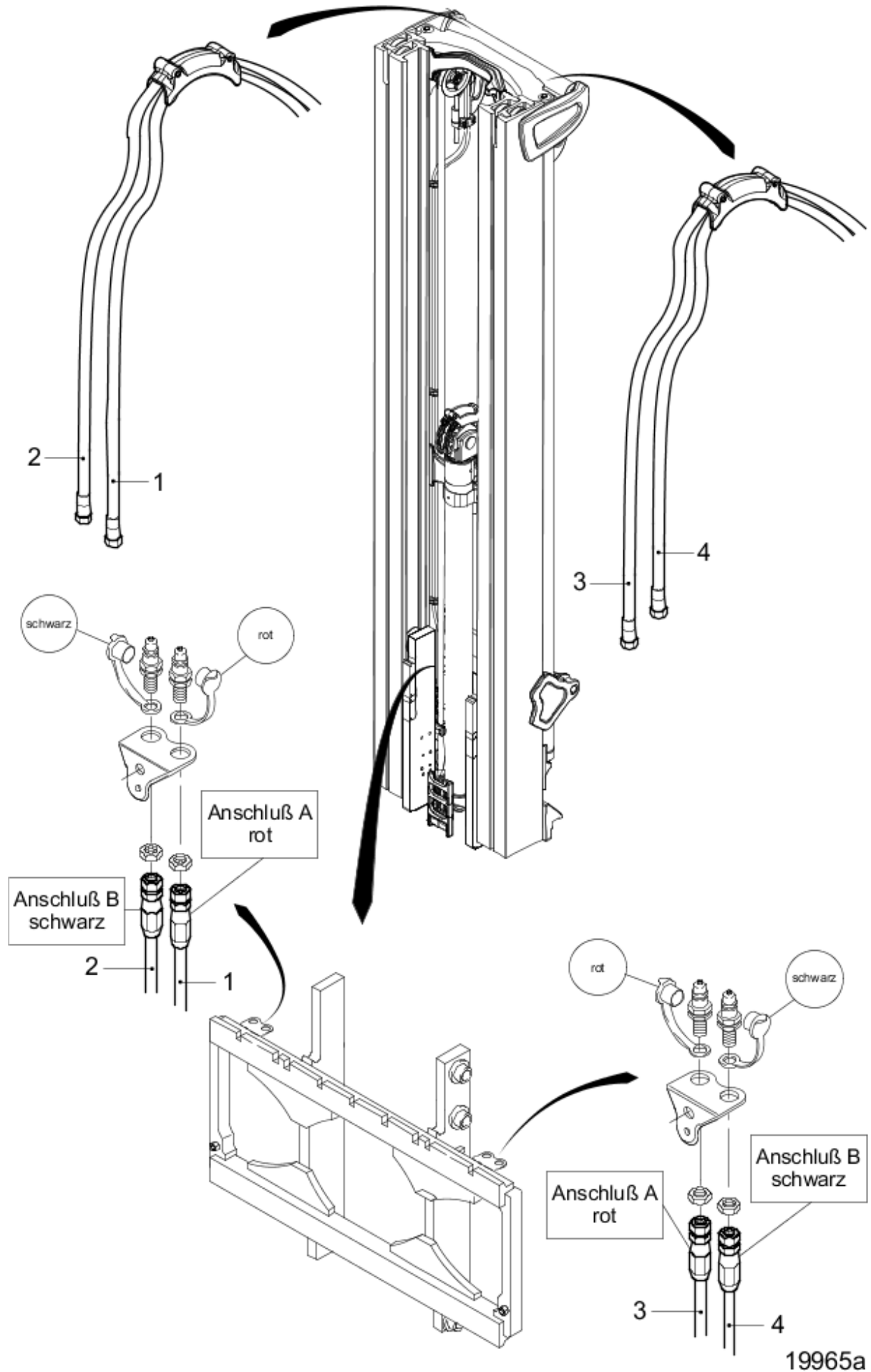
HOSE LINE

2.2 t to 2.5 t; single auxiliary hydraulics

RX60-25-35 6345-48, 6353-56



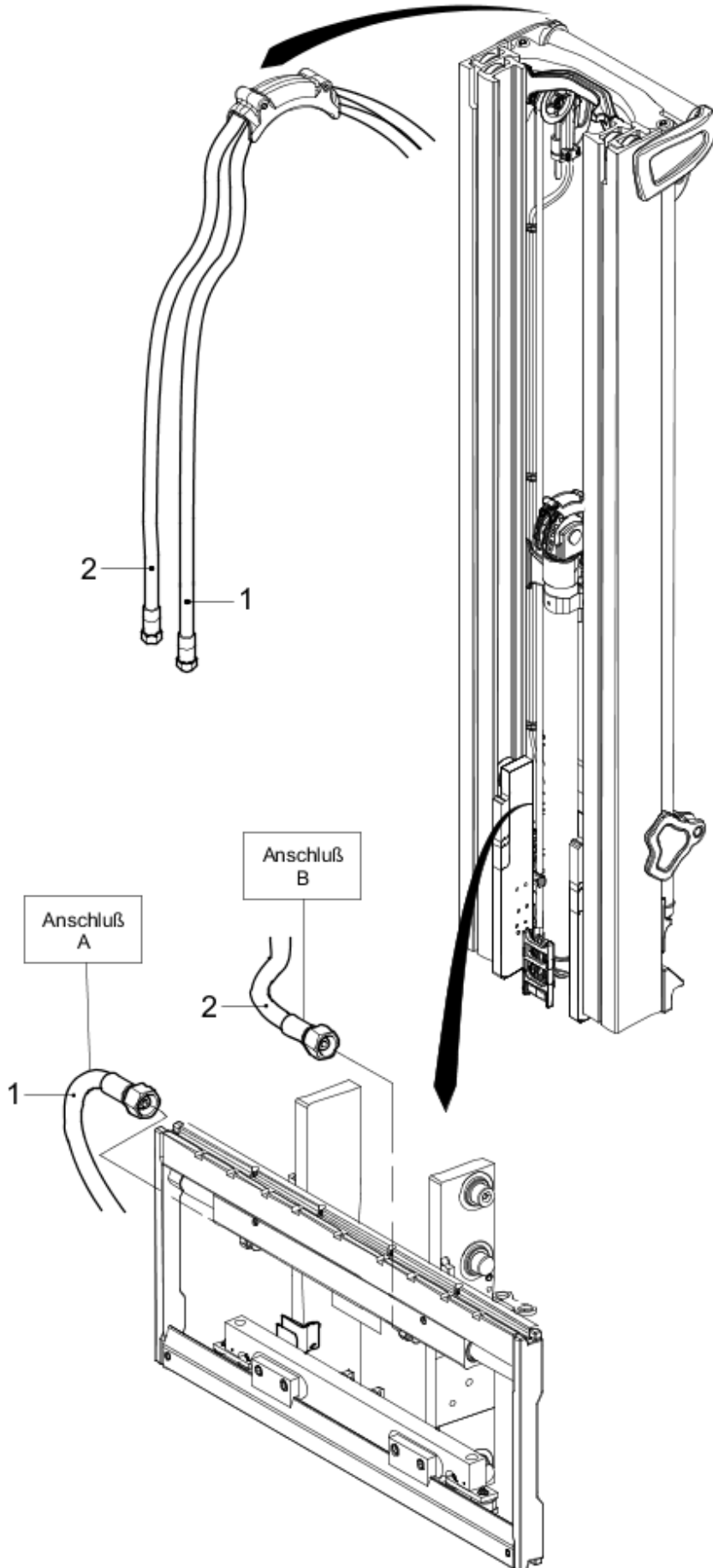
19964e



HOSE LINE

2.2 t to 2.5 t; single auxiliary hydraulics

RX60-25-35 6345-48, 6353-56

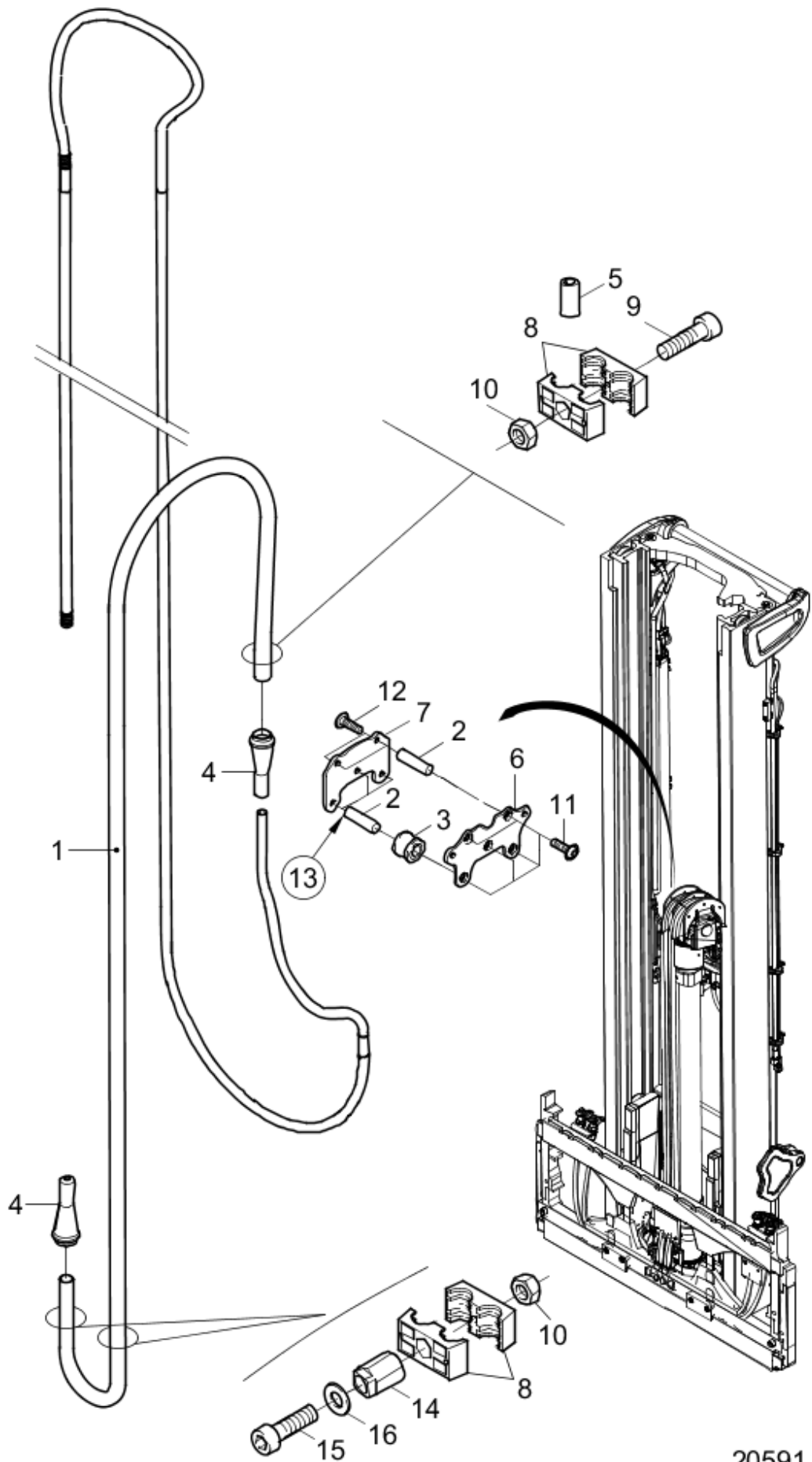


19966a

attachment parts

Niho; 5. function; with fork carriage

RX60-25-35 6345-48, 6353-56

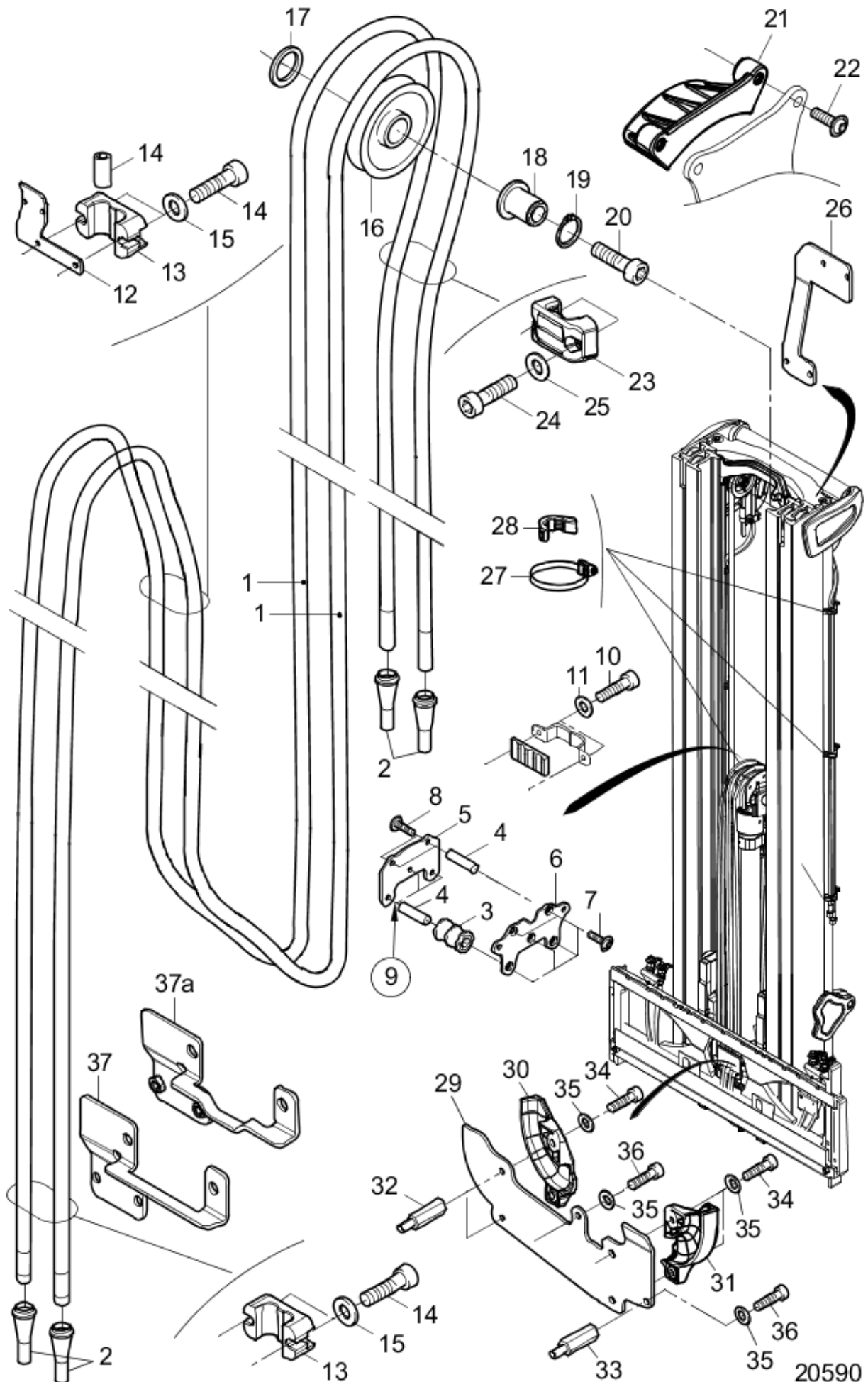


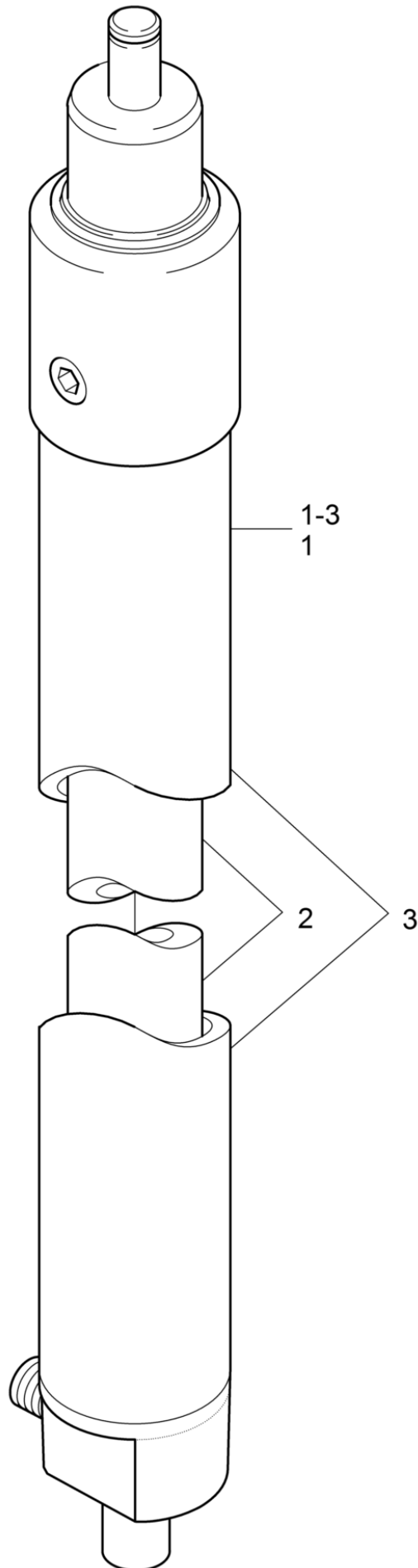
20591

attachment parts

RX60-25-35 6345-48, 6353-56

Triplex; 5. and 6. function; with fork carriage; mast length: to 2250 mm



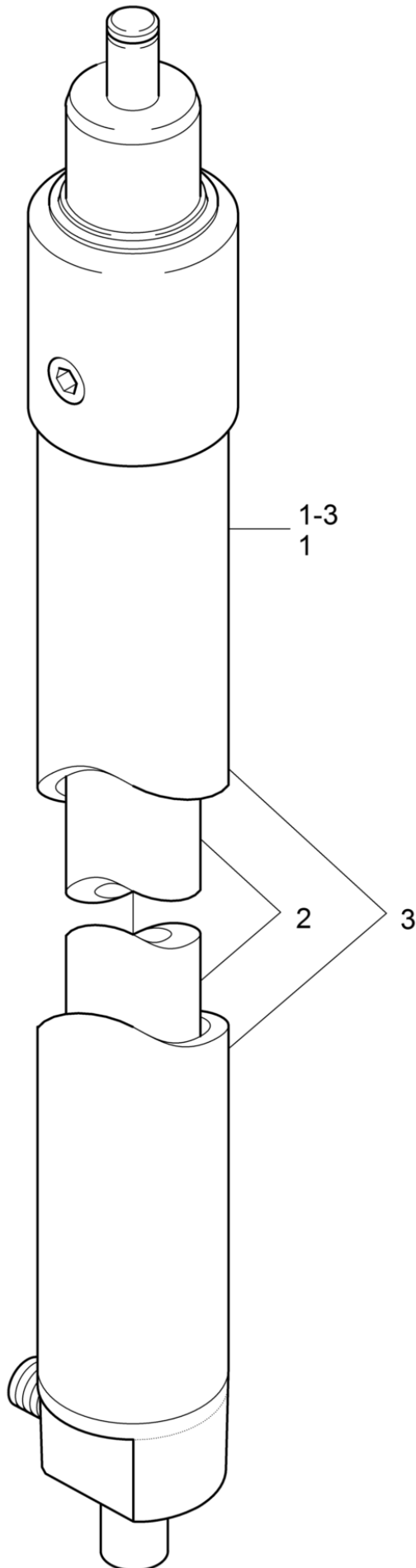


19812a

CYLINDER

length: 2725 mm; lift: 2598 mm

RX60-25-35 6345-48, 6353-56

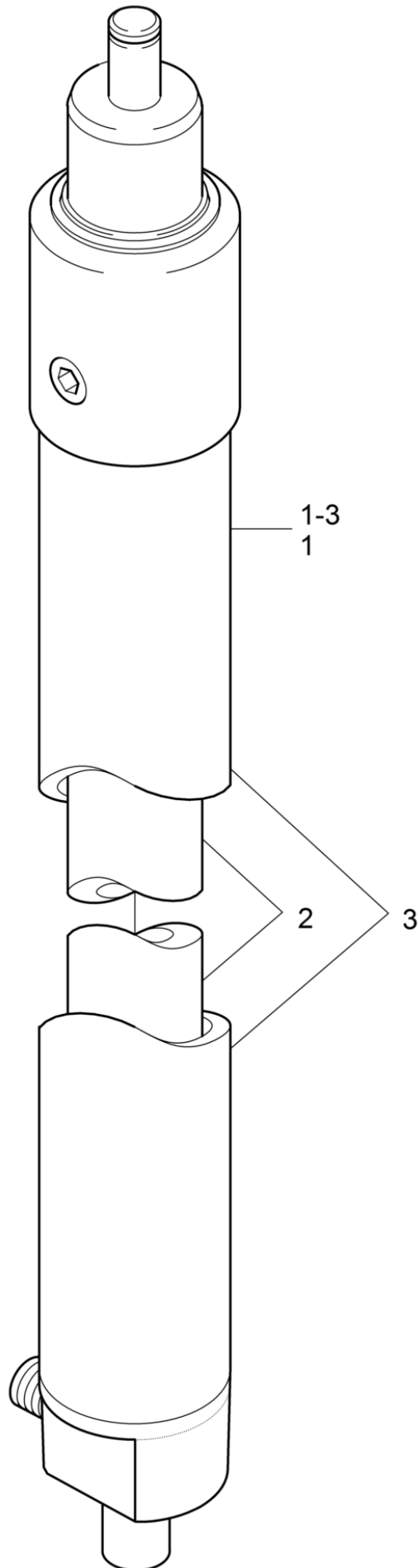


19812a

LIFT CYLINDER

length: 2425 mm; lift: 2298 mm

RX60-25-35 6345-48, 6353-56

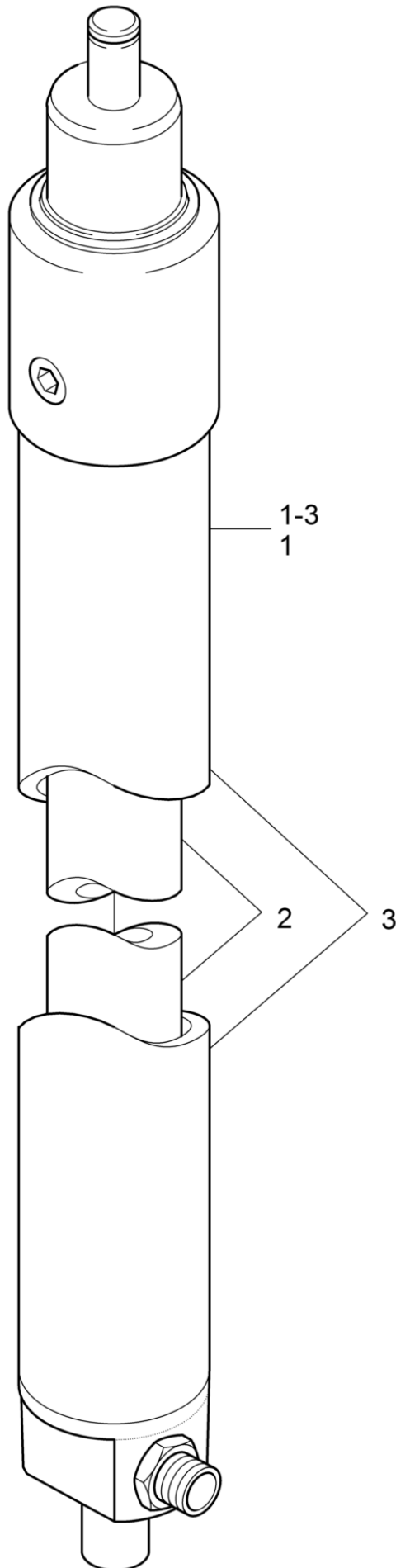


19812a

lift cylinder

length: 2075 mm; lift: 1948 mm

RX60-25-35 6345-48, 6353-56

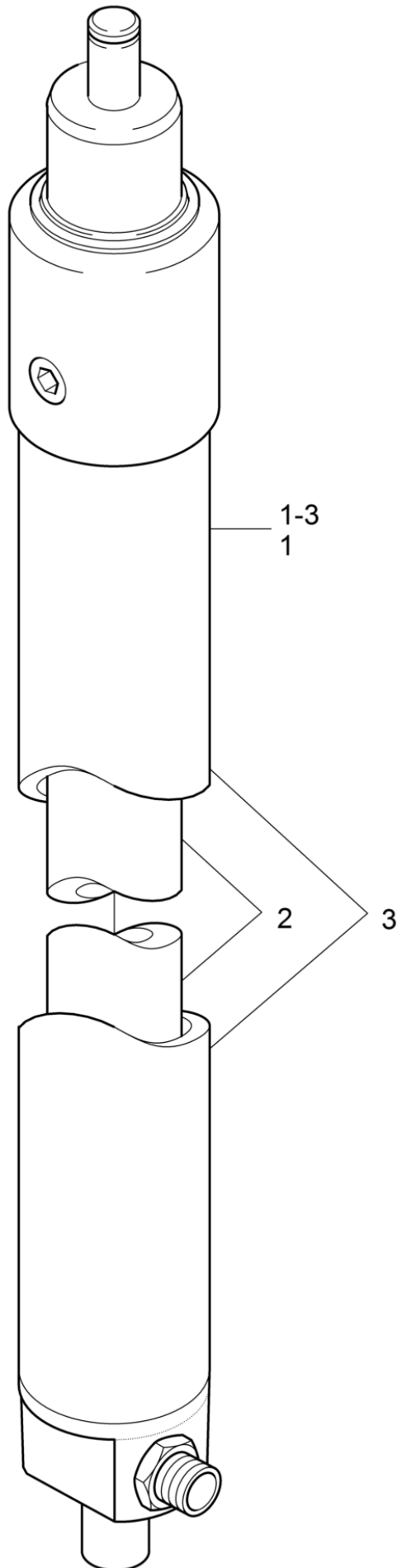


19812

lift cylinder

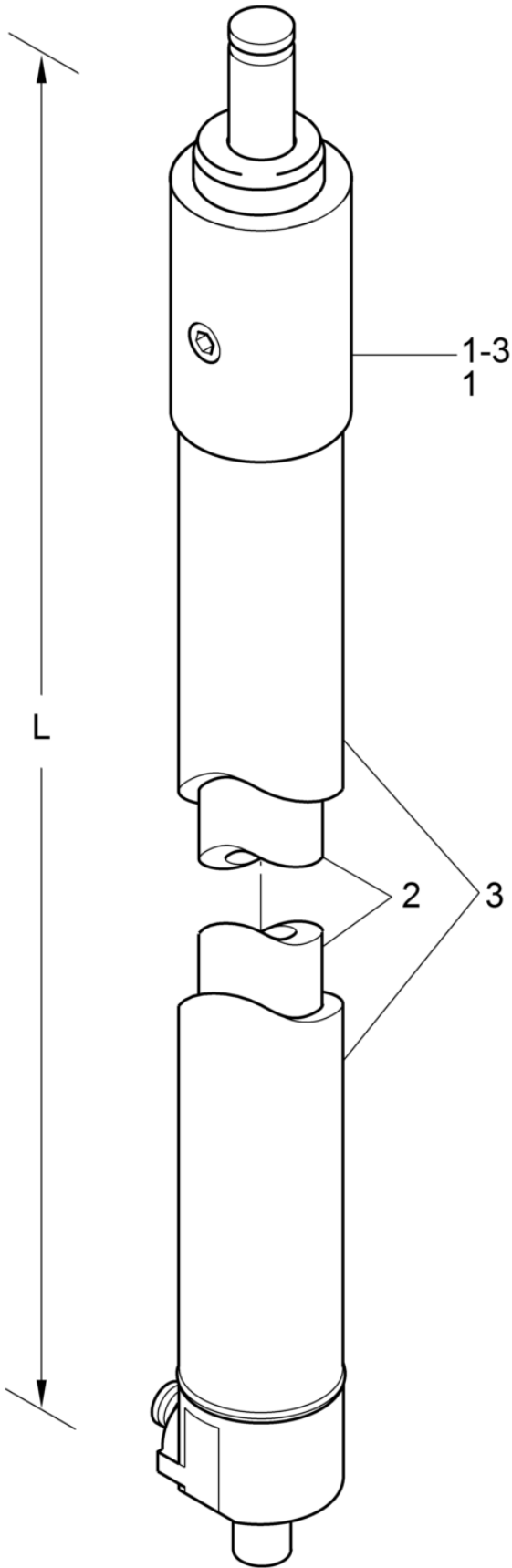
length: 1775 mm; lift: 1648 mm

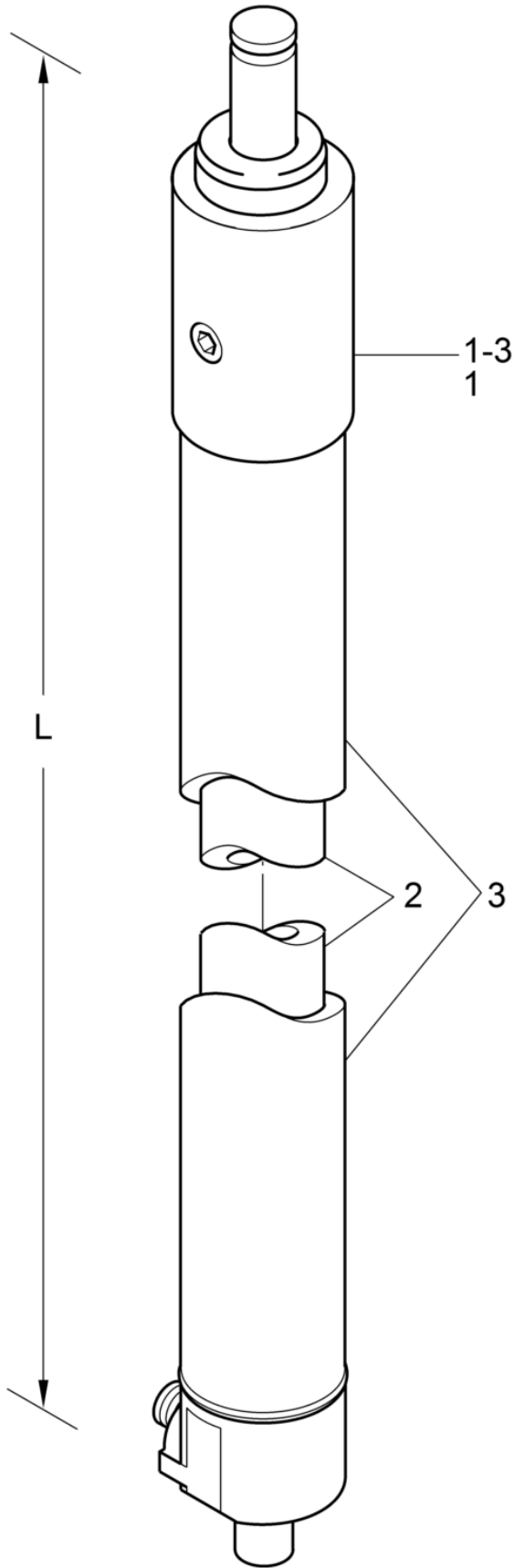
RX60-25-35 6345-48, 6353-56



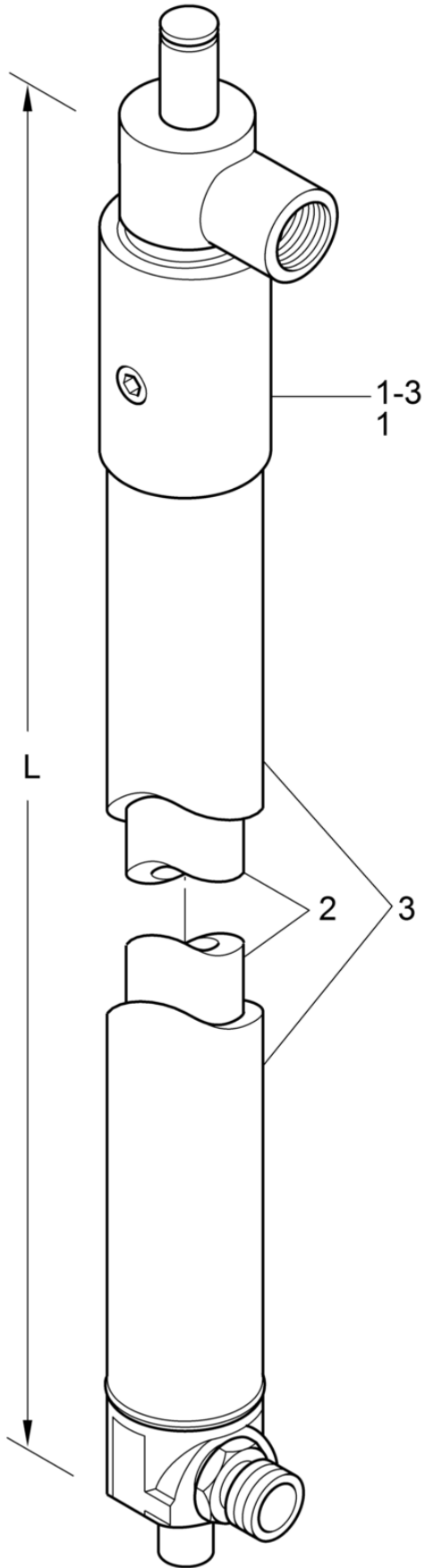
19812

TELE-Mast		Lift chain assignment left and right	
Overall height	Rated lift	Part-no.	Lenght mm
2075	2770	55234704200	2006
2125	2870	55234704201	2044
2175	2970	55234704202	2082
2200	3020	55234704203	2120
2225	3070	55234704204	2158
2275	3170	55234704205	2196
2325	3270	55234704206	2234
2375	3370	55234704207	2310
2425	3470	55234704208	2349
2475	3570	55234704209	2387
2525	3670	55234704210	2463
2575	3770	55234704211	2501
2625	3870	55234704212	2539
2675	3970	55234704213	2577
2725	4070	55234704215	2653
2775	4170	55234704216	2691
2825	4270	55234704217	2730
2875	4370	55234704218	2806
2925	4470	55234704219	2844
2975	4570	55234704220	2882
3025	4670	55234704222	2958
3075	4770	55234704223	2996
3125	4870	55234704224	3034
3175	4970	55234704225	3111
3225	5070	55234704226	3149
3275	5170	55234704227	3187





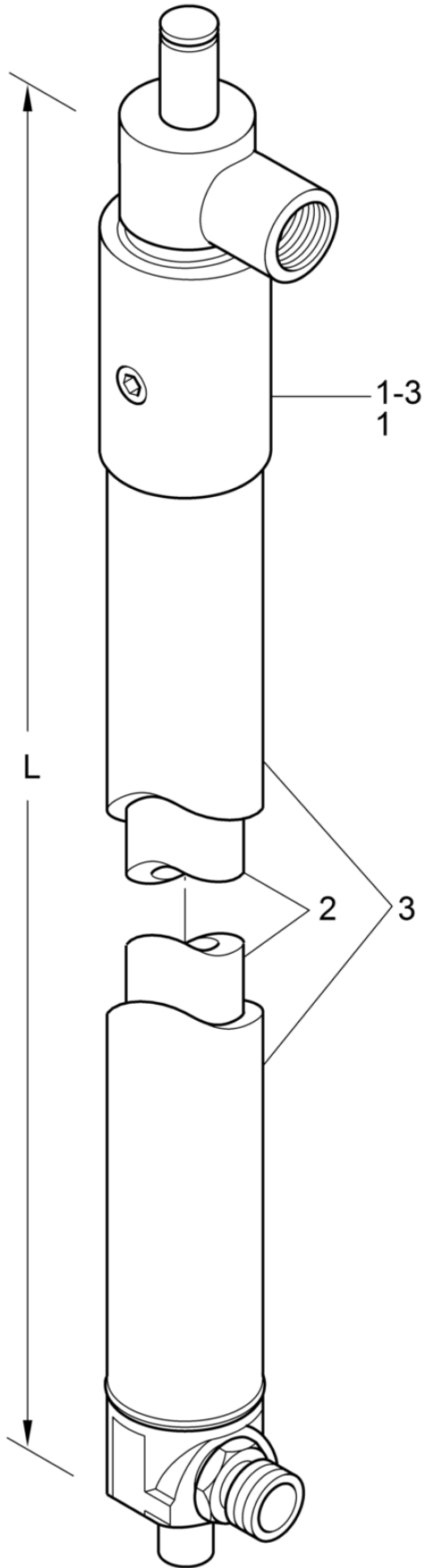
19844



LIFT CYLINDER

length: 2755 mm; lift: 2591 mm

RX60-25-35 6345-48, 6353-56

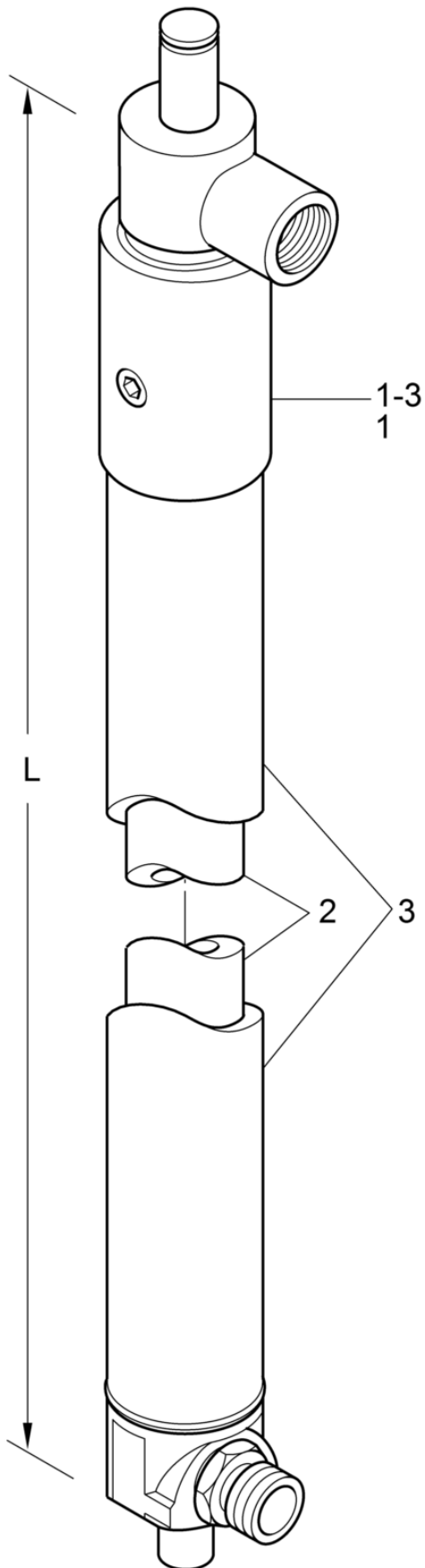


19842

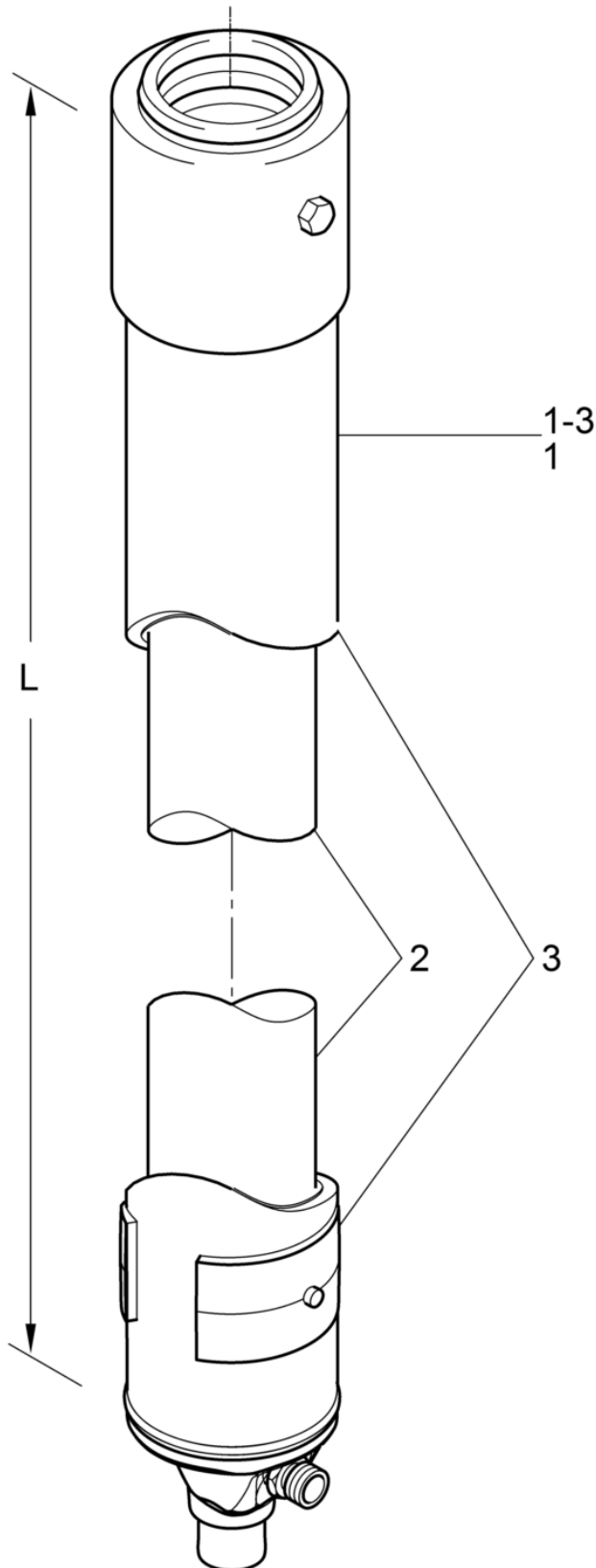
CYLINDER

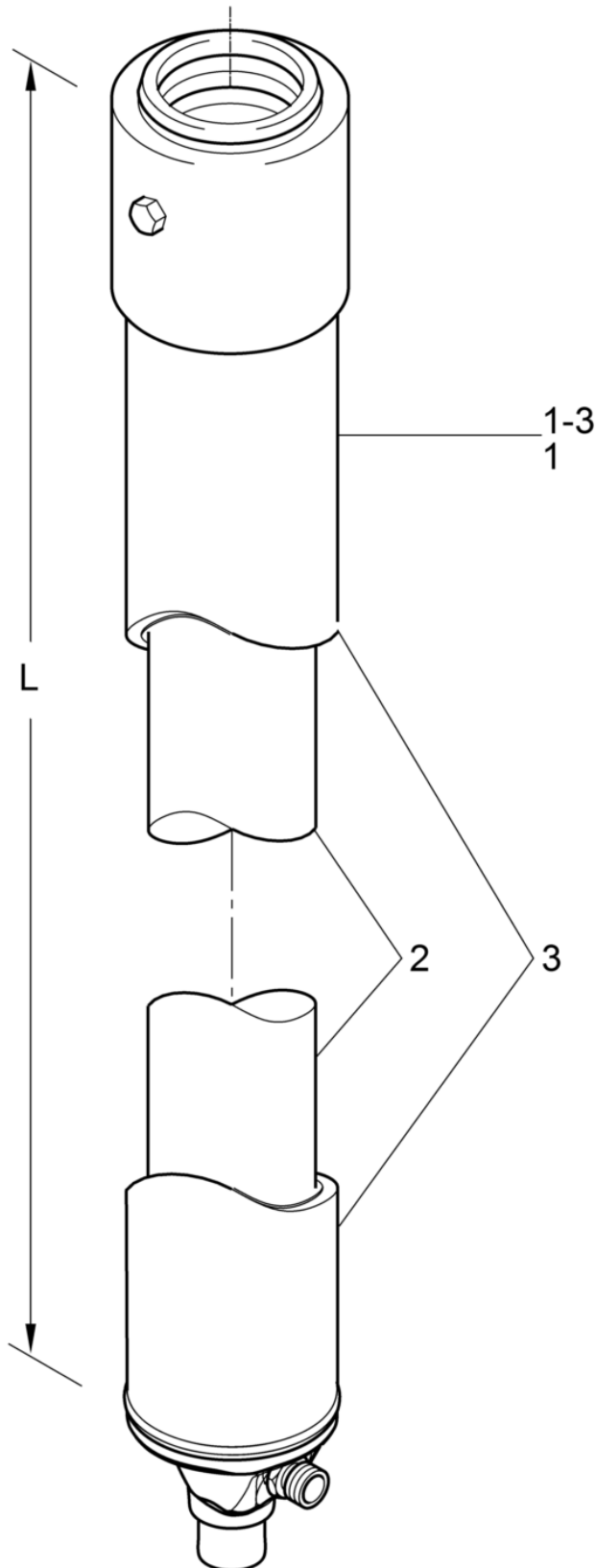
length: 2505 mm; lift: 2341 mm

RX60-25-35 6345-48, 6353-56



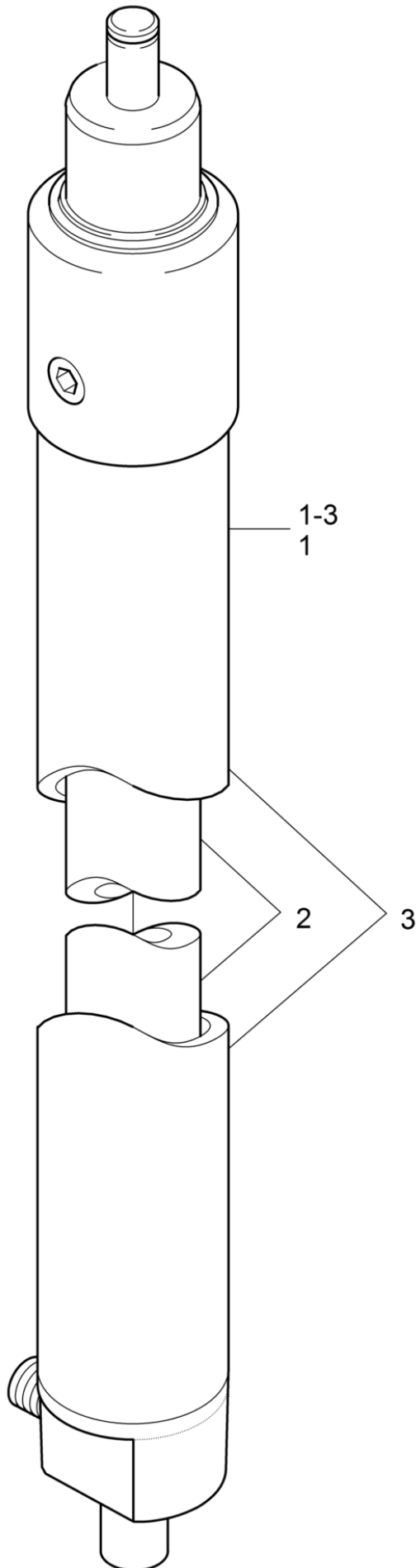
19842



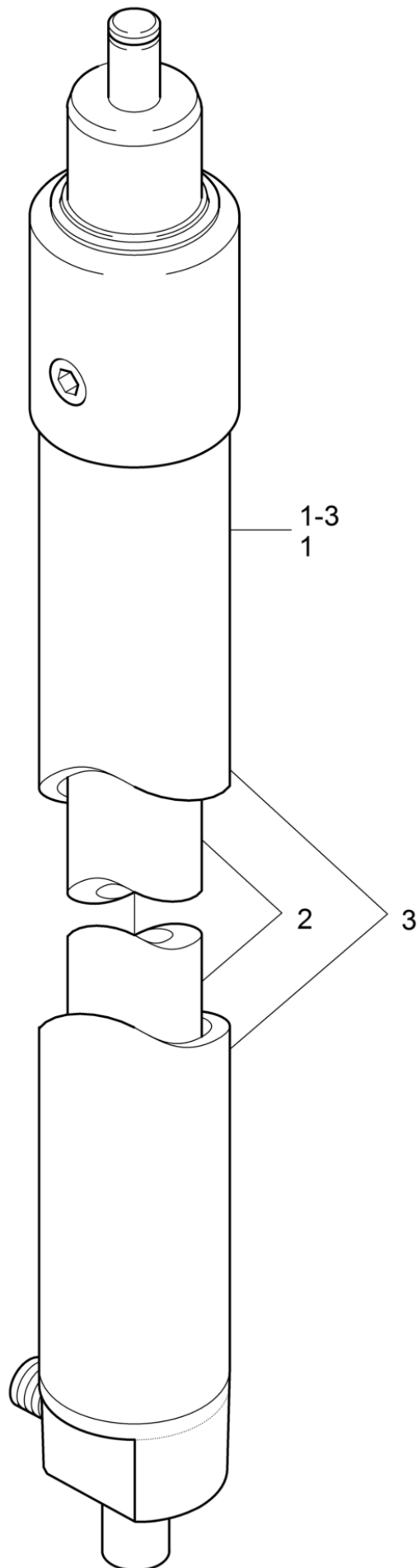


NIHO-Mástil		Indicador de la cadena 1 pieza					
		portahorguillas				ESSV	
		forma A		forma B		forma A	
Altura	Elevación nominal	Número de la pieza	L	Número de la pieza	L	Número de la pieza	L
2025	2790	0648624	1563	0648621	1411	0648623	1513
2075	2890	0648625	1614	0648622	1462	0648624	1563
2100	2940	0648625	1614	0648623	1513	0648624	1563
2125	2990	0648625	1614	0648622	1462	0648624	1563
2175	3090	0648626	1665	0648623	1513	0648625	1614
2225	3190	0648626	1665	0648623	1513	0648625	1614
2275	3290	0648627	1716	0648624	1563	0648626	1665
2325	3390	0648627	1716	0648624	1563	0648626	1665
2425	3590	0648628	1767	0648625	1614	0648627	1716
2475	3690	0648629	1817	0648626	1665	0648628	1767
2525	3790	0648629	1817	0648626	1665	0648628	1767
2575	3890	0648630	1868	0648627	1716	0648629	1817
2625	3990	0648630	1868	0648627	1716	0648629	1817
2675	4090	0648630	1868	0648628	1767	0648630	1868
2725	4190	0648630	1868	0648628	1767	0648630	1868
2775	4290	0648631	1919	0648629	1817	0648631	1919
2825	4390	0648631	1919	0648629	1817	0648631	1919
2875	4490	0648632	1970	0648630	1868	0648632	1970
2925	4590	0648632	1970	0648630	1868	0648632	1970
2975	4690	0648633	2021	0648631	1919	0648633	2021
3025	4790	0648633	2021	0648631	1919	0648633	2021
3075	4890	0648634	2071	0648632	1970	0648634	2071
3125	4990	0648634	2071	0648632	1970	0648634	2071
3175	5090	0648635	2122	0648633	2021	0648635	2122
3225	5190	0648635	2122	0648633	2021	0648635	2122

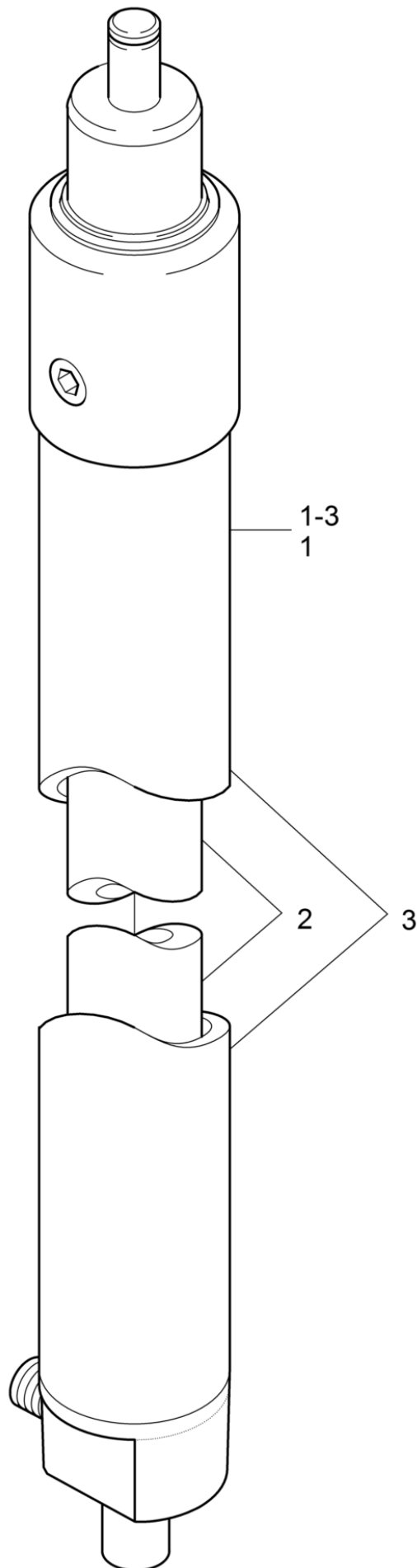
L = Largura mm



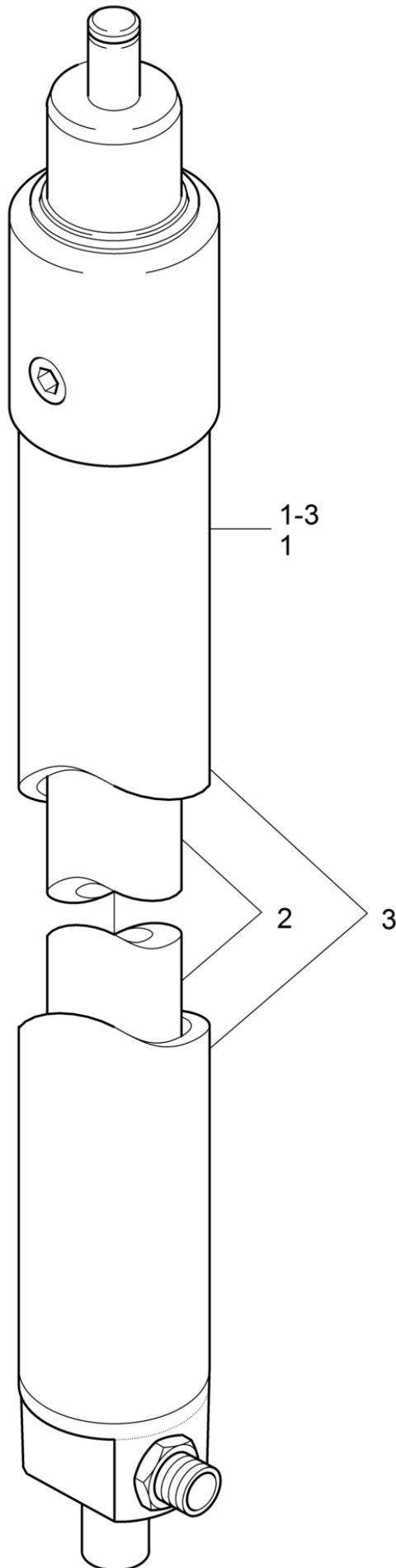
19812a



19812a



19812a

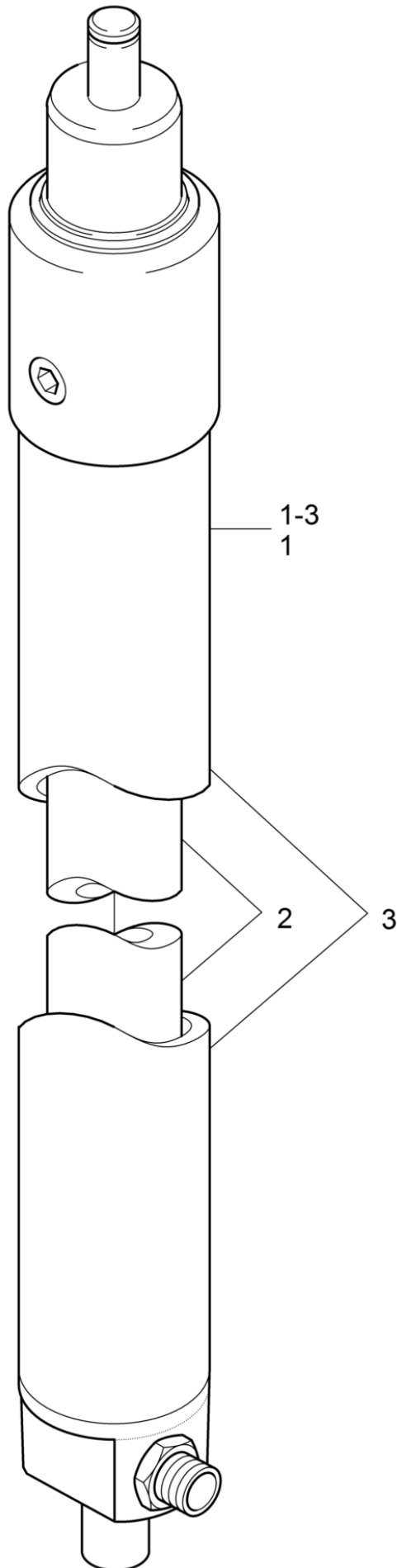


19812

lift cylinder

length: 2305 mm; lift: 2027 mm

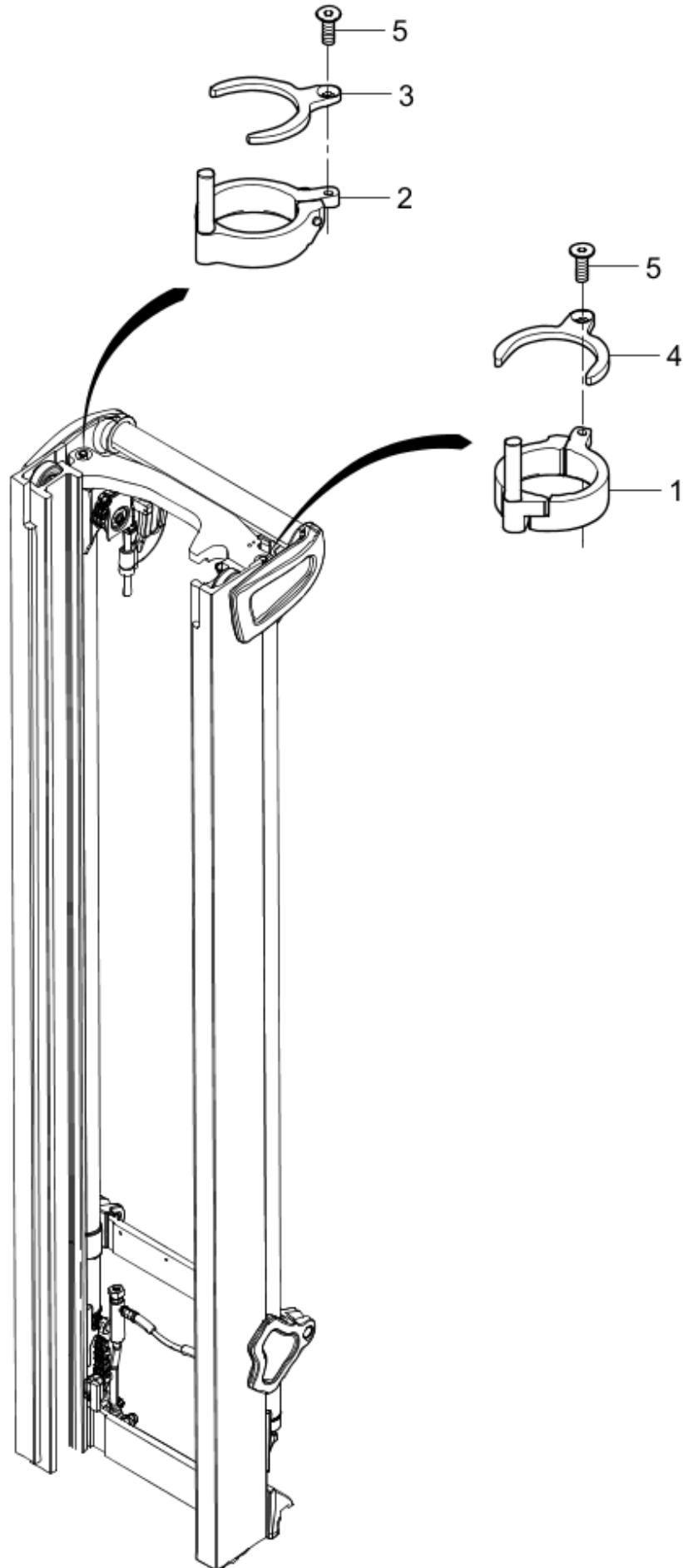
RX60-25-35 6345-48, 6353-56



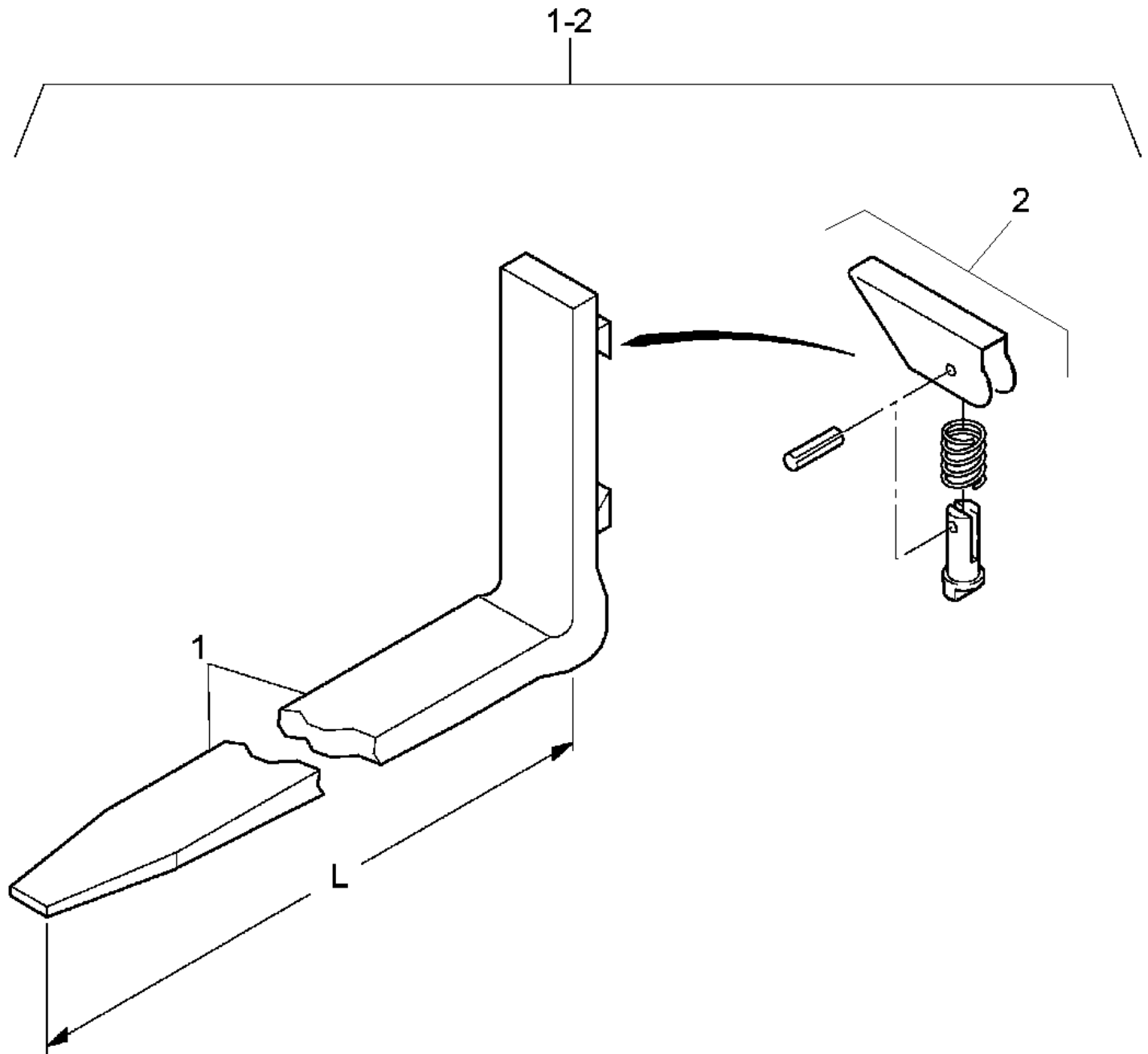
19812

Triplex-Mât élévateur 2,2 - 2,5 t		Classement chaîne au milieu 1 pièce					
		tablier élévateur				ESSV	
		forme A		forme B		forme A	
Hauteur nors tout	Levée	Numéro de pièces	L	Numéro de pièces	L	Numéro de pièces	L
2025	4140	0648624	1563	0648622	1462	0648623	1513
2075	4290	0648625	1614	0648623	1513	0648624	1563
2100	4360	0648625	1614	0648624	1563	0648624	1563
2125	4440	0648625	1614	0648623	1513	0648624	1563
2175	4590	0648626	1665	0648624	1563	0648625	1614
2225	4740	0648626	1665	0648624	1563	0648625	1614
2275	4890	0648627	1716	0648625	1614	0648626	1665
2325	5040	0648627	1716	0648625	1614	0648626	1665
2375	5190	0648628	1767	0648626	1665	0648627	1716
2425	5240	0648628	1767	0648626	1665	0648627	1716
2475	5390	0648629	1817	0648627	1716	0648628	1767
2525	5540	0648629	1817	0648627	1716	0648628	1767
2575	5690	0648630	1868	0648628	1767	0648629	1817
2625	5840	0648630	1868	0648628	1767	0648629	1817
2725	6040	0648630	1868	0648629	1817	0648630	1868
2775	6190	0648631	1919	0648630	1868	0648631	1919
2825	6340	0648631	1919	0648630	1868	0648631	1919
2875	6490	0648632	1970	0648631	1919	0648632	1970
2925	6640	0648632	1970	0648631	1919	0648632	1970
2975	6790	0648633	2021	0648632	1970	0648633	2021
3025	6940	0648633	2021	0648632	1970	0648633	2021
3075	7090	0648634	2071	0648633	2021	0648634	2071
3125	7240	0648634	2071	0648633	2021	0648634	2071
3175	7390	0648635	2122	0648634	2071	0648635	2122
3225	7540	0648635	2122	0648634	2071	0648635	2122

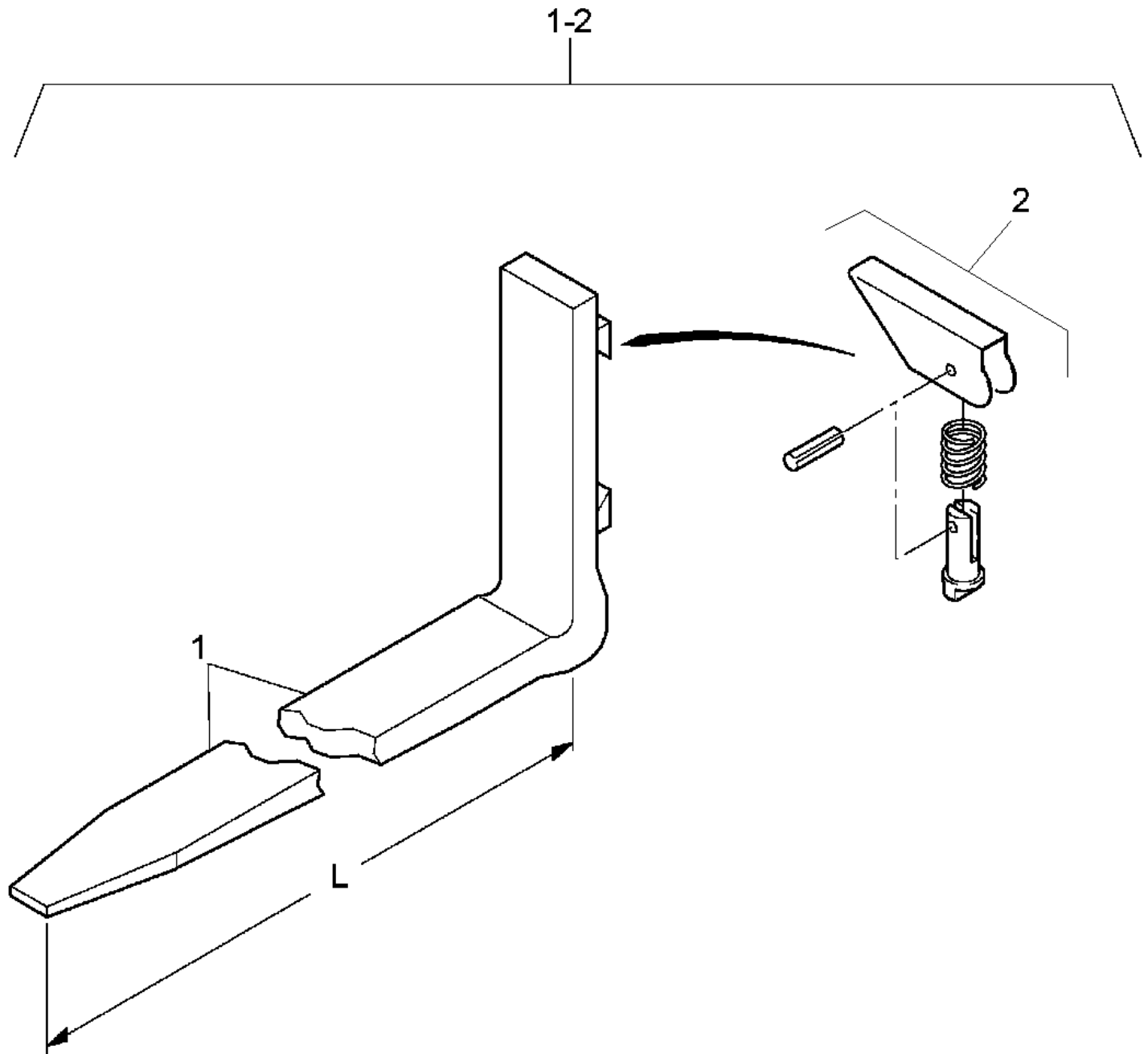
L = Longueur mm



20846



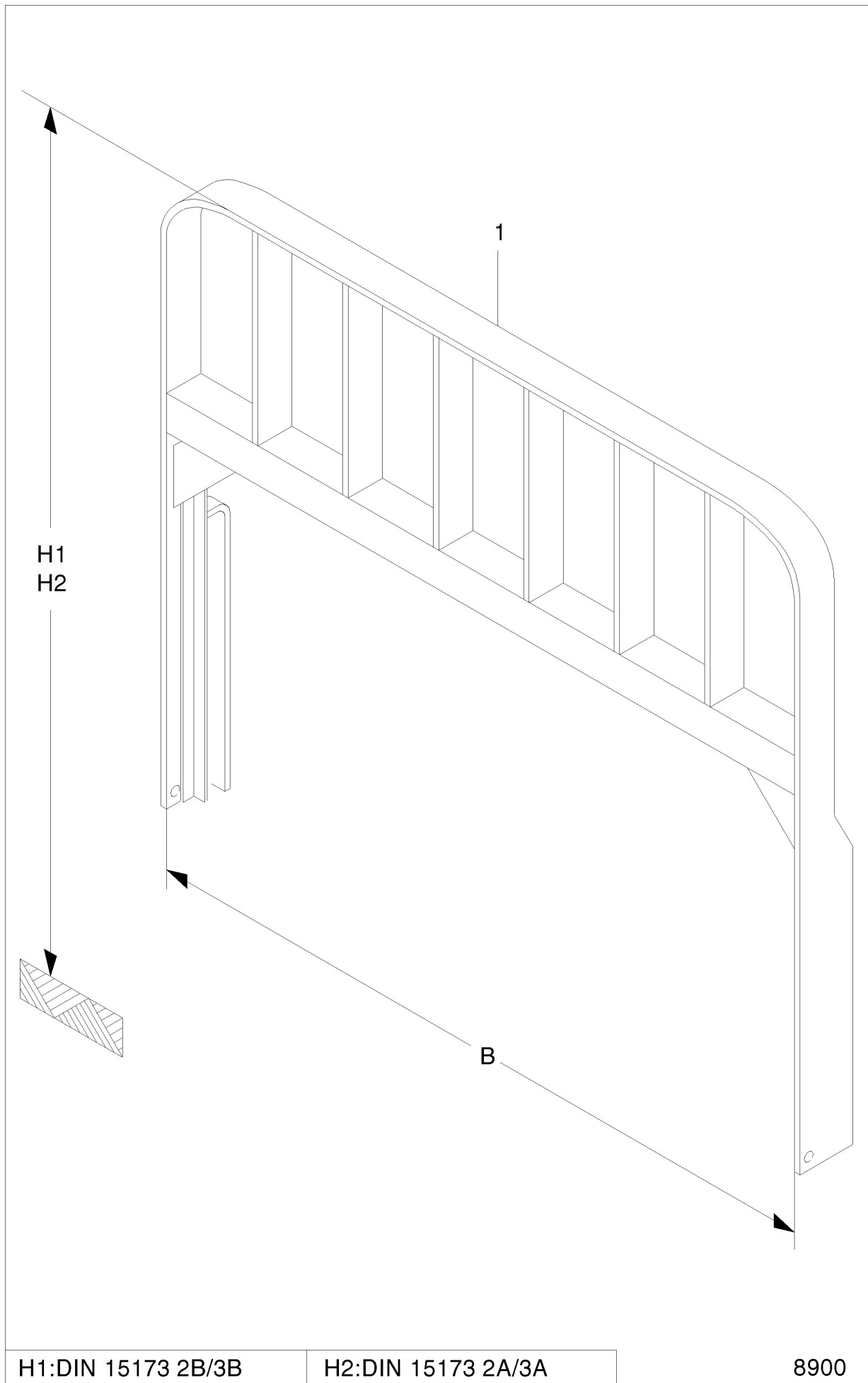
17226a



SCREEN GRID

width: 980 mm; used part; sideshift

RX60-25-35 6345-48, 6353-56



H1:DIN 15173 2B/3B

H2:DIN 15173 2A/3A

8900

1

STILL

Type-Modèle-Typ / Serial no.-No. de série-Serien-Nr. / year-année-Baujahr

_____/_____/_____

Rated capacity
Capacité nominale
Nenn-Tragfähigkeit

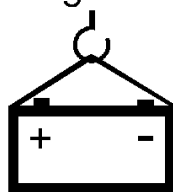
kg

Unladen mass
Masse à vide
Leergewicht

kg

Battery voltage
Tension batterie
Batteriespannung

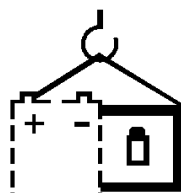
V



max. _____ kg
*
min. _____ kg

Rated drive power
Puissance motr.nom.
Nenn-Antriebsleist.

kW

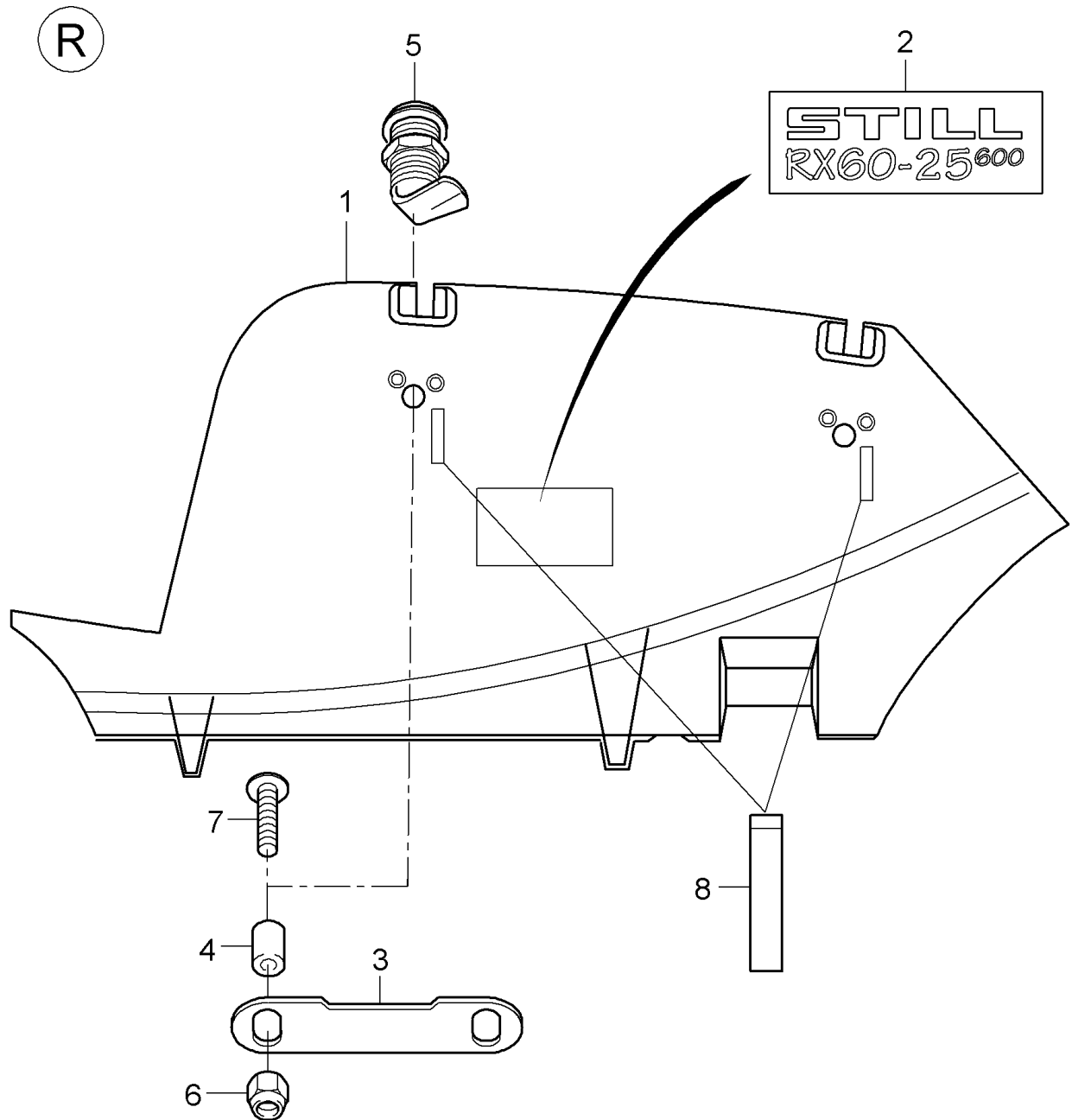


* _____ kg

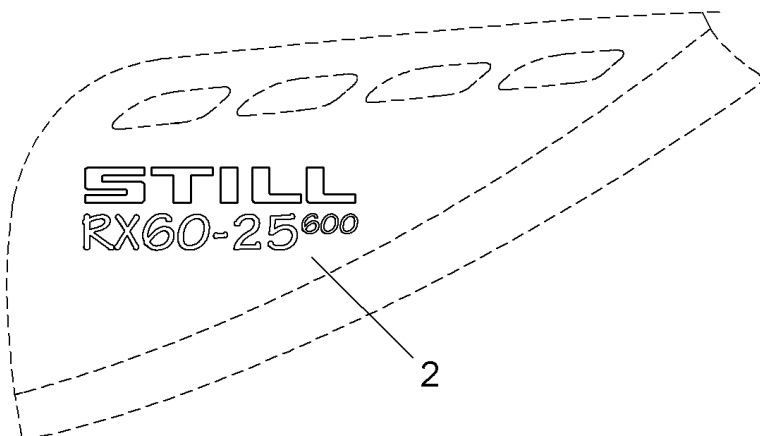


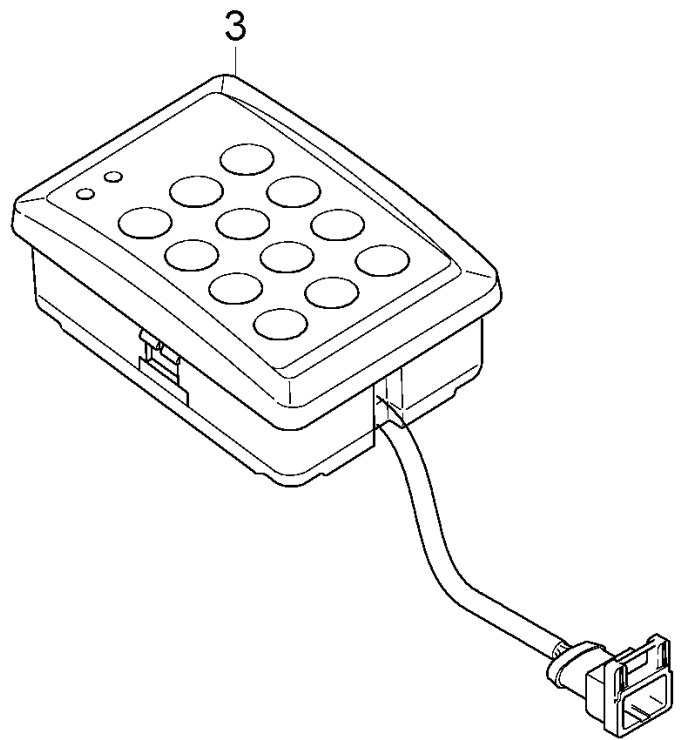
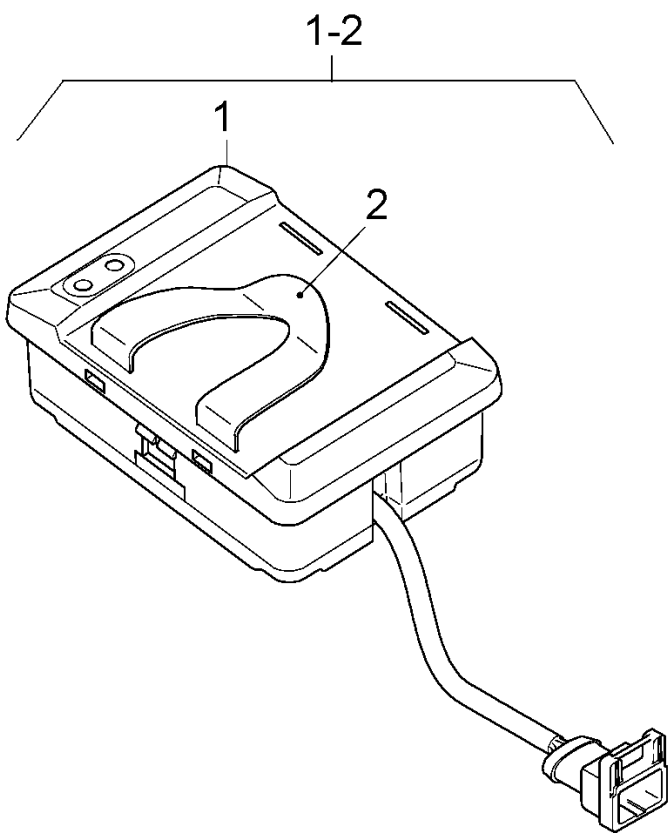
* see Operating instructions
voir Mode d'emploi
siehe Betriebsanleitung

D-22113 Hamburg
Berzeliusstr. 10



(L)





17014a

CLICK HERE TO **DOWNLOAD** THE COMPLETE MANUAL

- Thank you very much for reading the preview of the manual.
- You can download the complete manual from: www.heydownloads.com by clicking the link below



- Please note: If there is no response to CLICKING the link, please download this PDF first and then click on it.

CLICK HERE TO **DOWNLOAD** THE COMPLETE MANUAL