

Ⓓ **Ersatzteilliste**

Nr. 99 476.DE.900.0

Ⓕ Catalogue des Pièces Detachees

ⒼⒷ Spare parts list

MEX 6 Mais

(Type MH 476 : + . . 01001)



Ihre / Your / Votre • Masch.Nr. • Fgst.Ident.Nr.

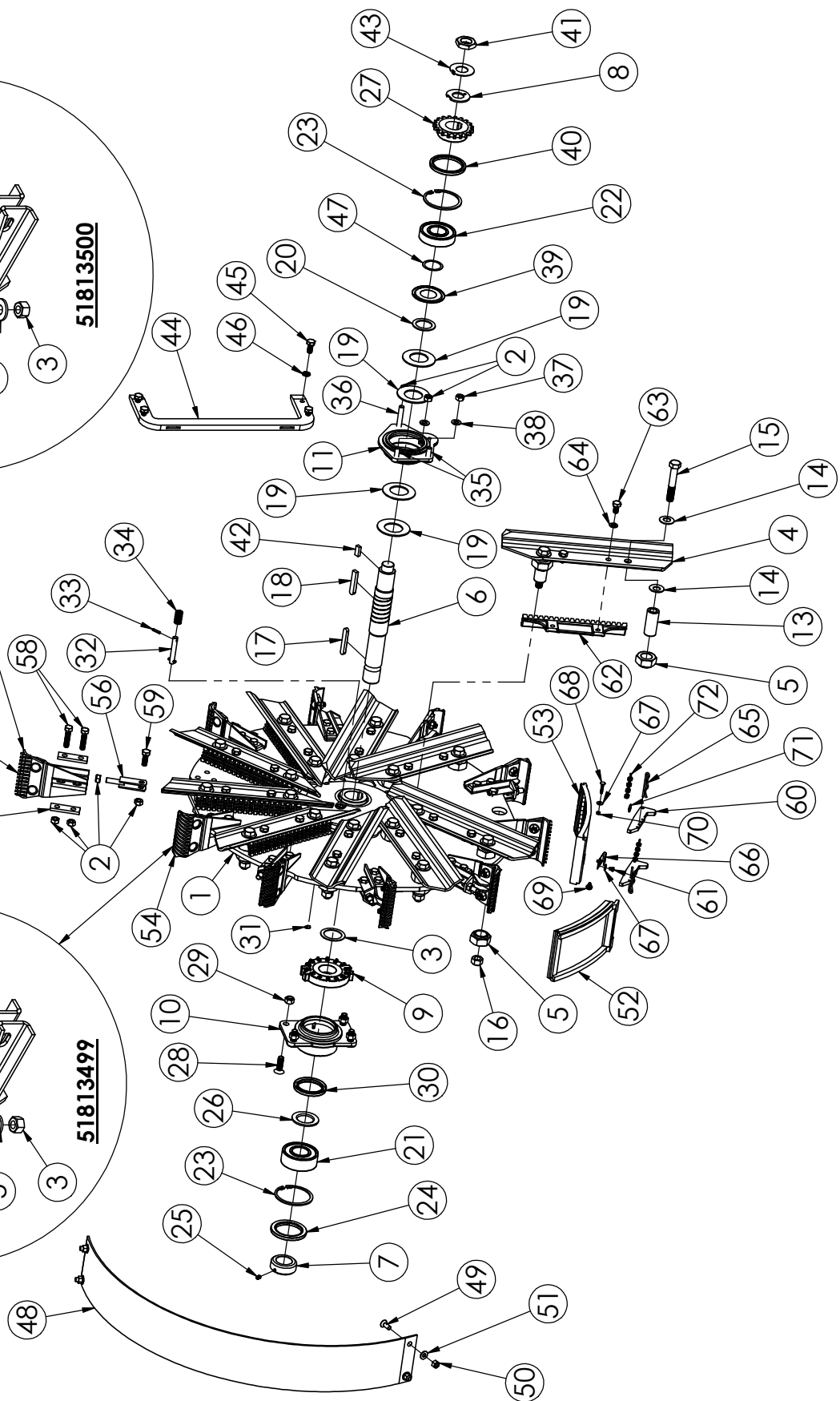
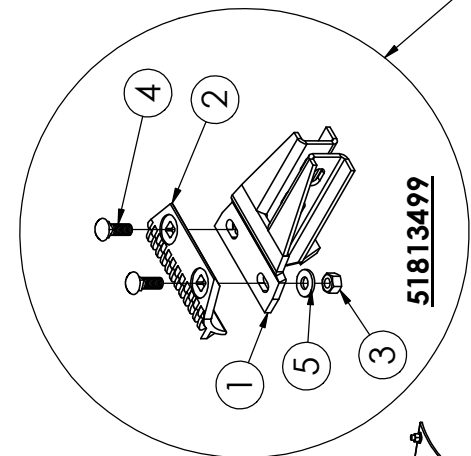
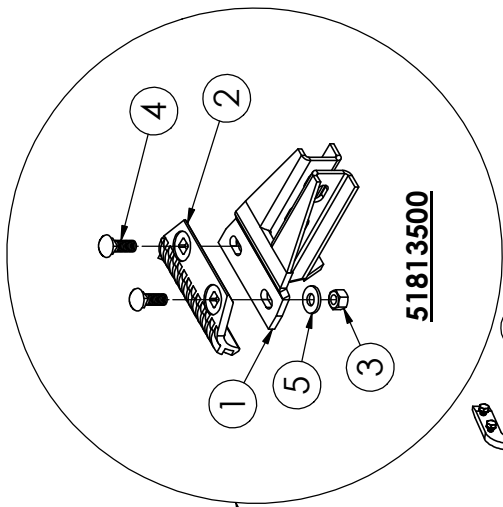
CLICK HERE TO **DOWNLOAD** THE COMPLETE MANUAL

- Thank you very much for reading the preview of the manual.
- You can download the complete manual from: www.heydownloads.com by clicking the link below



- Please note: If there is no response to CLICKING the link, please download this PDF first and then click on it.

CLICK HERE TO **DOWNLOAD** THE COMPLETE MANUAL

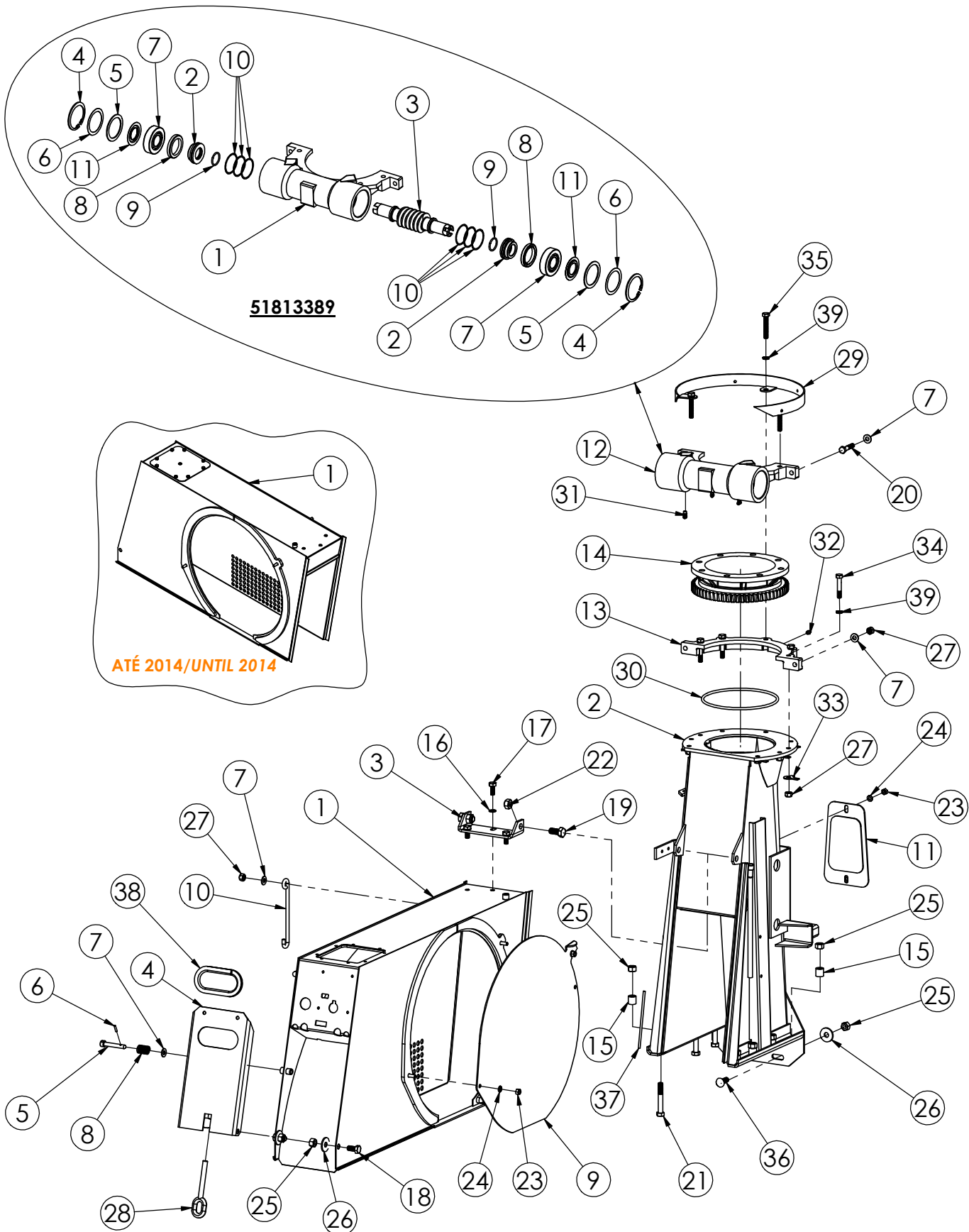


51813485

POS.	CÓDIGO	DESIGNAÇÃO	DESCRIPTION	QTD.	OBS.
1	51813453	BLINDAGEM DAS CORREIAS	BELT COVER PROTEC.	1	
2	51816169	BLINDAGEM FRONTAL 2011	FRONT COVER PROT.	1	
	51313379	BLINDAGEM FRONTAL	FRONT COVER PROT.	1	ATÉ 2011/UNTIL 2011
3	51813849	CONJ. DA BLIND. DO INVER.	INVER. COVER PROT.	1	

51813453

POS.	CÓDIGO	DESIGNAÇÃO	DESCRIPTION	QTD.	OBS.
1	51813750	PROTECÇÃO INFERIOR	LOWER COVER PROTE.	1	
2	51813366	PROTEC. SUPERIOR	UPPER COVER PROTE.	1	
3	51818236	CONJUNTO DA PROT.	COVER PROTE.	1	
4	31834335	DOBRADIÇA	HINGE SLEEVE	2	
5	20247103	PORCA SEXT. M8 D934 Zn	NUT	7	
6	20205009	ANILHA MOLA M8	WASHER	7	
7	31834422	TAMPO	LID	1	
8	20243003	PORCA DE CRAVAR M6	NUT	7	
9	20218003	PAF. D933 8.8 Zn M6x20	SCREW	1	
10	31834423	CAVILHA Ø8 L=222	PIN	1	
11	20211001	CHAVETA FERRO 2.5x25	COTTERPIN	2	
12	20203005	ANILHA CHAPA M12	RING	3	
13	20216001	FREIO EXT. 12	CIRCLIP	1	
14	51813376	TUBO CONJ.	TUBE	1	
15	20208003	CAVILHA ELÁSTICA 4x30	ROLLPIN	1	
16	21103076	MOLA	SPRING	1	
17	20204023	ANILHA	RING	6	
18	31834337	ABA QUINADA	PLATE	1	
19	20218122	PAF. D933 8.8 Zn M8x40	SCREW	1	
20	20203009	ANILHA CHAPA M8	RING	1	
21	21103077	MOLA COMPRESSÃO 9,3x25	SPRING	1	
22	21101017	ANEL DE BORRACHA (459.107)	RING	1	
23	20002030	TAMPA PL. GPN 300 F211	PLUG	1	
24	20219019	PAF. CAB. CURVA M8x20	SCREW	7	
25	20205019	ANILHA MOLA M6	WASHER	1	
26	21101015	PERFIL BORRACHA	STRIP	1	
27	21312002	CONJ. TIRANTE BORRACHA	RUBBER STRUT	2	
28	20219020	PARAF. CAB. SEXT. M4x16	SCREW	10	
29	20247017	PORCA SEXT.M4 D934 Zn	NUT	10	
30	20205016	ANILHA MOLA M4	WASHER	10	
31	20218232	PAF. CAB. SEXT. M6x35 D.933	SCREW	3	

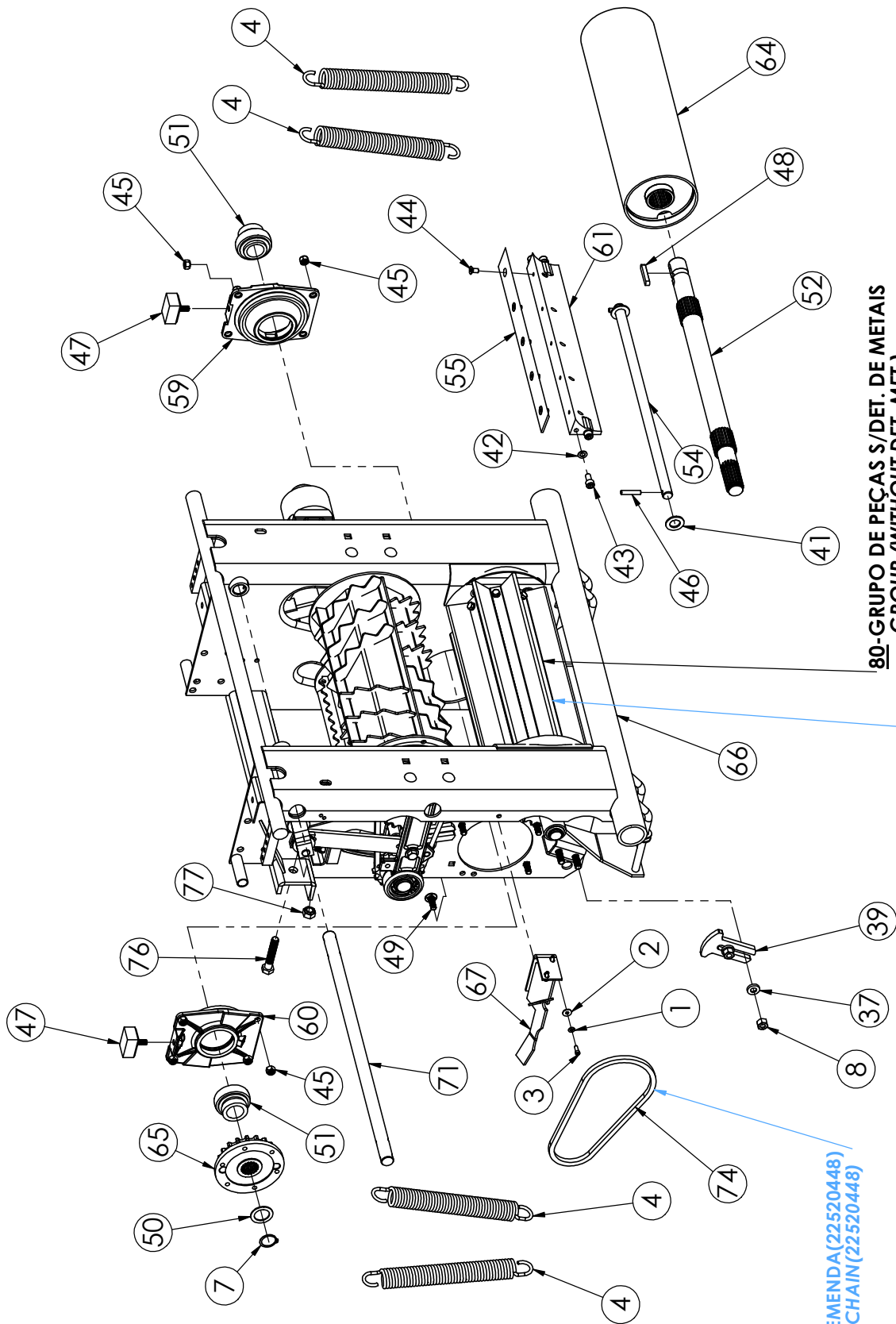


51813406

POS.	CÓDIGO	DESIGNAÇÃO	DESCRIPTION	QTD.	OBS.
1	51814802	CX. DIFERENCIAL PARA ROLOS	DIFFERENTIAL ROLLS BOX	1	
2	31834513	SUP. DA POLIA DO INVERSOR	REVERSING PULLEY SUP.	1	
3	51813409	SUPORE DAS MOLAS	SPRING SUPPORT	1	
4	20218020	PAF. D933 8.8 Zn M10x20	SCREW	2	
5	51813408	SUPORE DO DIFERENCIAL	DIFFERENTIAL SUPPORT	1	
6	20204028	ANILHA AFINAÇÃO 20x28x1	RING	4	
7	20204027	ANILHA AFINAÇÃO 20x28x0,5	RING	2	
8	20208037	CAVILHA ELÁSTICA 8x30	COTTERPIN	2	
9	31834517	POLIA P/ INVERSOR	REVERSING PULLEY	1	
10	31834514	EIXO DIFERENCIAL Ø20	PIN	1	
11	31834541	POLIA INF. Ø347	LOWER PULLEY	1	
12	20233008	PERNO ROSCADO M10x35	STUD	6	
13	20247019	PORCA SEXT. D 980V Zn M10	NUT	6	
14	20205010	ANILHA DE MOLA M10	WASHER	2	

51814802

POS.	CÓDIGO	DESIGNAÇÃO	DESCRIPTION	QTD.	OBS.
1	20601015	CASQUILHO PAP 2025	SLEEVE	2	
2	20218023	PAF. D933 8.8 Zn M10x30	SCREW	10	
3	20213043	CHAVETA ESCAT. 8x7x56	KEY	1	
4	20401018	O'RING 38x3	O'RING	1	
5	20509200	PINHÃO Z=12 P/ DIFERENCIAL	SPROCKET	1	
6	20116096	RETENTOR A 60x90x8	RETAINER RING	1	
7	20216030	FREIO INT. 90	CIRCLIP	3	
8	20604198	ROLAMENTO ROLOS NJ210	BEARING	2	
9	20205010	ANILHA DE MOLA M10	WASHER	10	
10	20403034	TACO UMB. M22x1.5	LOCKING SCREW	1	
11	31834542	TACO M18x1,5 FURADO	LOCKING SCREW	1	
12	20116095	RETENTOR A 35x62x7	RETAINER RING	1	
13	20116094	RETENTOR A 30x52x7	RETAINER RING	1	
14	31834526	TAMPA DIFERENCIAL	DIFFERENTIAL COVER	1	
15	20218044	PAF. D933 8.8 Zn M12x40	SCREW	4	
16	20508103	RODA DE COROA Z=55	BEVEL GEAR	1	
17	31834532	ANILHA SEPARADORA	RING	4	
18	20508102	RODA Z=44 P/ DIFERENCIAL	GEAR WHEEL	1	
19	20204030	ANILHA AFINAÇÃO 35x45x0,5	RING	8	
20	20508101	RODA Z=36 P/ DIFERENCIAL	GEAR WHEEL	1	
21	31834276	ANILHA 54x30,2x2,5	RING	1	
22	20213042	CHAVETA ESCATEL 8x7x32	KEY	1	
23	20216007	FREIO EXT. 30	CIRCLIP	2	
24	31834523	VEIO SUP. DO DIFERENCIAL	UPPER SHAFT	1	
25	20213044	CHAVETA ESCATEL 10x8x40	KEY	1	
26	20216009	FREIO EXT. 35	CIRCLIP	1	
27	20803011	VEIO INF. DO DIFERENCIAL	LOWER SHAFT	1	
28	20604076	ROLAMENTO 6306	BEARING	2	
29	20604078	ROLAMENTO 6307	BEARING	2	
30	31834525	CAIXA DIFERENCIAL	DIFFERENTIAL BOX	1	



ELO EMENDA(22520448)
LINK CHAIN(22520448)

80-GRUPO DE PEÇAS S/DET. DE METAIS
GROUP (WITHOUT DET. MET.)

EXPANDIDO PAG. 53-54
SPARE PARTS LIST PAG. 53-54

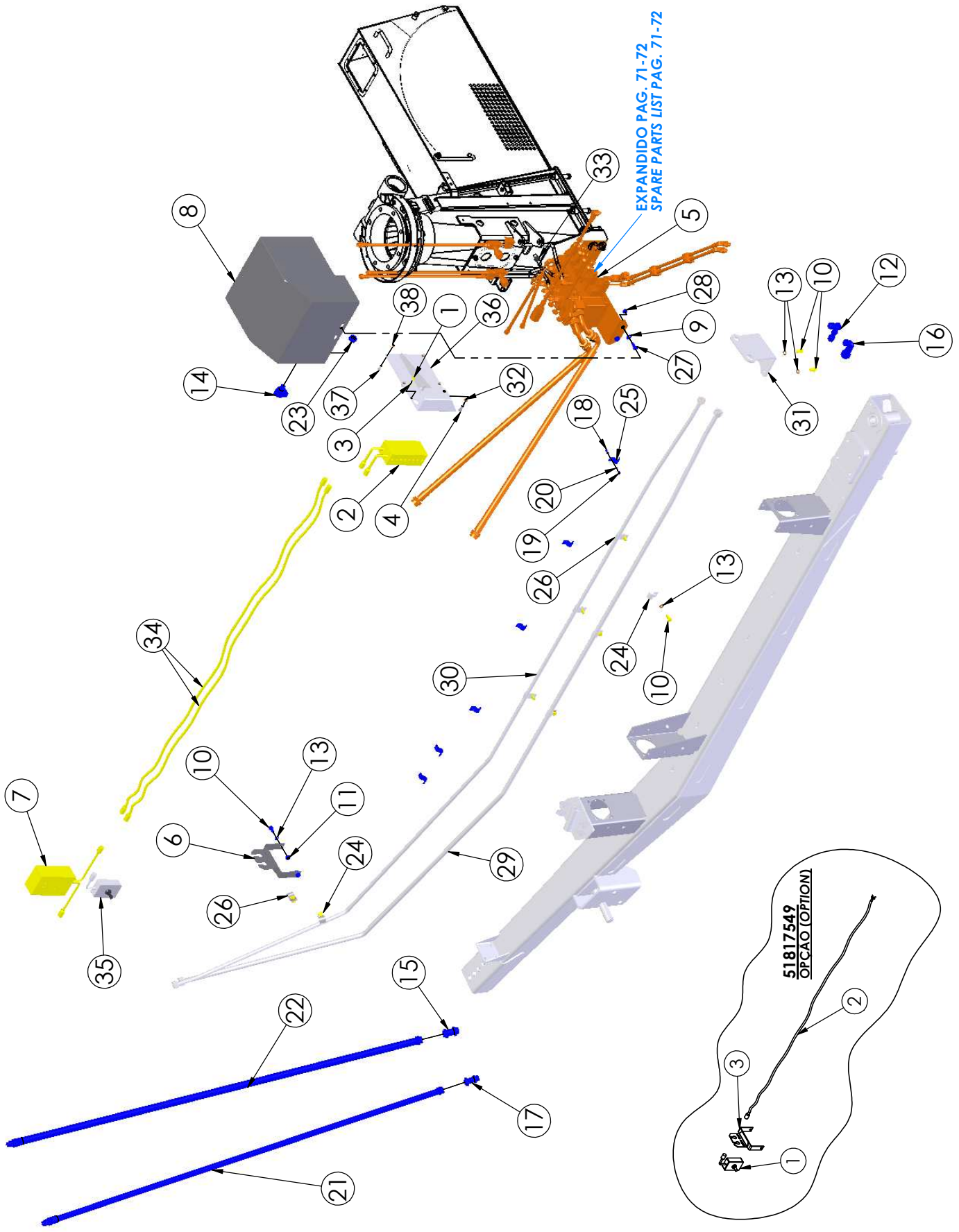
...CONTINUAÇÃO DA TABELA
 ...CONTUNUATION

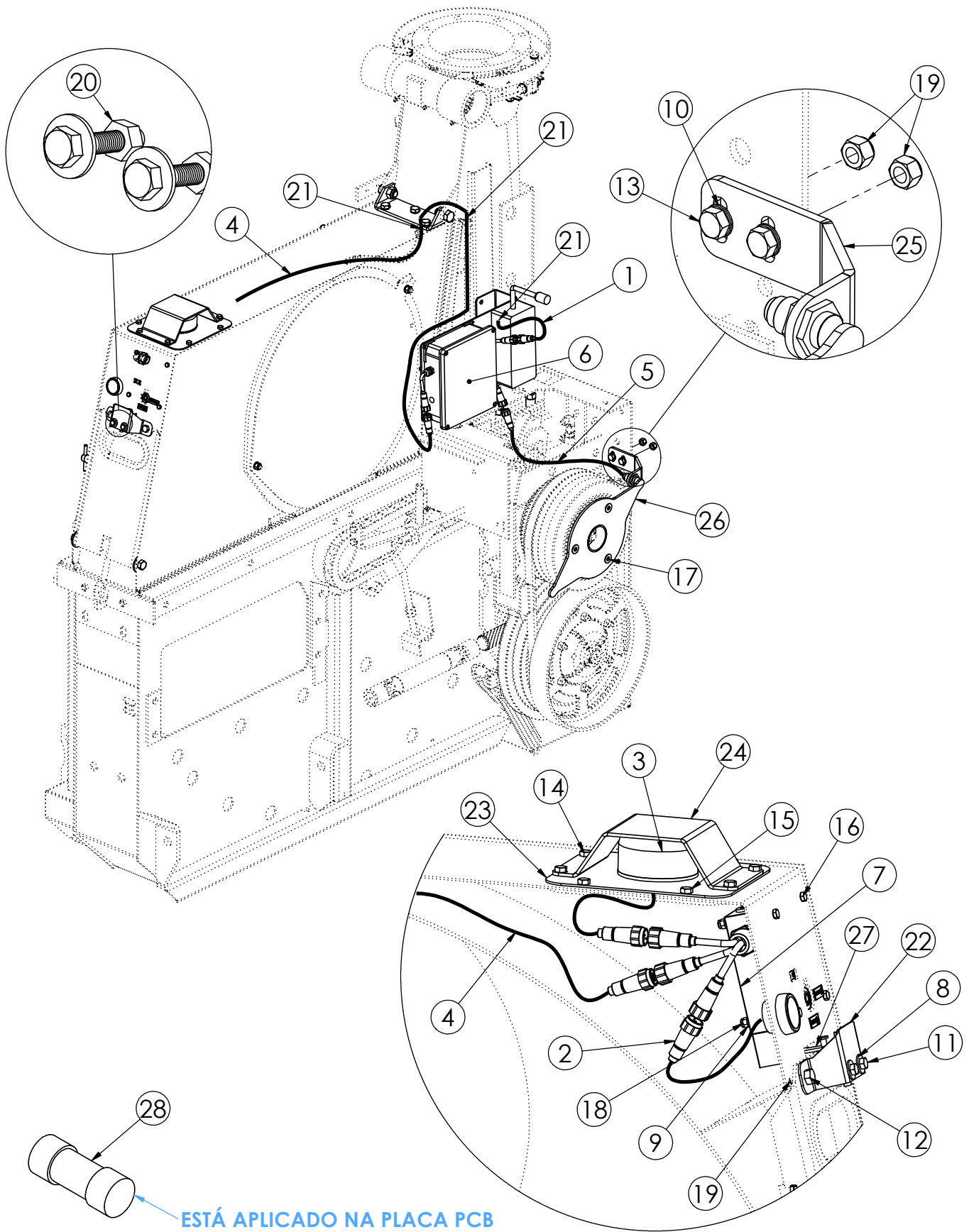
51814857

POS.	CÓDIGO	DESIGNAÇÃO	DESCRIPTION	QTD.	OBS.
47	21101012	BATENTE BORRACHA	BUFFER STOP	8	
48	20213001	ESCATEL 10x8x55	KEY	1	
49	31834278	ANILHA CHAPA 45x31x2	RING	1	
50	20604189	ROLAMENTO GE 35 KPPB 3	BEARING	2	
51	20803012	VEIO DO ROLO LISO	SHAFT	1	
52	31834211	EIXO ESQ. DA ALAV.	LEFT PIN LEVER	1	
53	31834212	EIXO INFERIOR	LOWER PIN	1	
54	31834215	RASPADOR DO ROLO LISO	SCRAPER	1	
55	31834206	BRAÇO INT. DTO.	RIGHT INSIDE ARM	1	
56	31834207	BRAÇO EXT. ESQ.	LEFT OUTSIDE ARM	1	
57	31834205	BRAÇO INT. ESQ.	LEFT INSIDE ARM	1	
58	31834170	CHUMACEIRA ESQ. ROLO LISO	FLANGE	1	
59	31834169	CHUMACEIRA DTA. ROLO LISO	FLANGE	1	
60	31834168	SUP. RASP. ROLO LISO	SCRAPER SUPPORT	1	
61	51813287	PINHÃO P/ ROLO TR. SUP.	SPROCKET	1	
62	51813284	PINHÃO P/ ROLO FR. SUP.	SPROCKET	1	
63	51813279	ROLO ARRASTADOR LISO	ROLLER	1	
64	51813261	CANHÃO TRANS. Á CABEÇA	HUB	1	
65	51813250	ESTRUTURA GRUPO ROLOS	MAIN STRUCTURE	1	
66	51813260	PROTECÇÃO	PROTECTION	1	
67	51813259	ALAVANCA ESQ.	LEFT LEVER	1	
68	51813258	ALAVANCA DTA	RIGHT LEVER	1	
69	20801079	CASQUILHO PAP 25x28/35x21,5	SLEEVE	2	
70	31834208	EIXO SUP. ART. ROLOS	PIN	1	
71	31834210	EIXO DIR. ALAVANCA	RIGHT PIN LEVER	1	
72	31834216	CASQUILHO SEPARADOR	SLEEVE	1	
73	20203010	ANILHA CHAPA M16	RING	2	
74	20208036	CAVILHA ELÁSTICA 5x10	ROLLPIN	1	
75	20223013	PAF. D603 8.8 Zn M10x30	SCREW	8	
76	20006009	ZELLAMID ANTI-DESGASTE	SLIDING BAND	1	
77	51814858	CONJ. PEÇAS COM DET. METAIS	DET. METALS PARTS	1	
78	20214036	CORRENTE RE 480 3/4	CHAIN	2	
	20214018	CORR. ROLOS ASA 60H1 3/4	CHAIN	2	ATÉ 2013 UNTIL 2013
79	20208024	CAVILHA ELÁSTICA 5x36	ROLLPIN	4	

2 X ELO EMENDA TIPO E RE480-1 3/4-[22520448](#)
 2 X LINK CHAIN-[22520448](#)

2 X ELO EMENDA TIPO S P/ ASA 60H (ATÉ 2013)-[22520476](#)
 2 X LINK CHAIN (UNTIL 2013)-[22520476](#)





ESTÁ APLICADO NA PLACA PCB
IS USED ON PLATE PCB

OPÇÃO (OPTION)**51817859**

POS.	CÓDIGO	DESIGNAÇÃO	DESCRIPTION	QTD.	OBS.
1	51817860	SUPORE EXT. DO PUCHO	OUTSIDE SUPPORT	1	
2	51817861	PUCHO MÓVEL	MOBILE HITCH	1	
3	51817862	CILINDRO HID.	HYD. CYLINDER	1	
4	31836819	ANILHA CHAPA ZINCADA 45x25x5	RING	2	
5	31842851	EIXO/CAVILHA Ø25 L=130	PIN	1	
6	31842850	EIXO/CAVILHA Ø25 L=163	PIN	1	
7	20208008	CAVILHA ELÁSTICA 8x40	ROLLPIN	4	
8	20111058	JUNÇÃO MACHO	MALE UNION	3	
9	20120033	VALVULA PIL. 1/4	VALVE	1	
10	22700126	ANILHA USIT 1/4"	RING	1	
11	20118022	TE TUBO-TUBO T/S-TV 8-L	T UNION	1	
12	20106057	JOELHO REGULÁVEL	ELBOW	1	
13	20106058	JOELHO MACHO M14x1,5 8L	ELBOW	1	
14	20102004	BICONE L8 (DIN 3861)	RING	3	
15	20105072	PORCA PARA BICONE	NUT	3	
16	10307120	TUBO HID. Ø8x1.5 ZINC.	HYD. TUBE	1	
17	20112042	MANG. 1/4x7200 P/ PUCHO	HOSE	2	
18	20203010	ANILHA CHAPA M16	RING	6	
19	20218080	PAF. D933 8.8 Zn M16x40	SCREW	6	
20	20247126	PORCA SEXT. D980V 8 Zn M16	NUT	6	
21	31834662	SUPORE	SUPPORT	1	
22	20218131	PAF. D933 8.8 Zn M8x20	SCREW	1	
23	31843368	CALHA INDIC. DE POSIÇÃO	SUPPORT	1	
24	31843369	PONTEIRO INDIC. DE POSIÇÃO	SUPPORT	1	
25	20218037	PAF. D933 8.8 Zn M12x25	SCREW	2	
26	20247125	PORCA SEXT. D980V 8 Zn M12	NUT	2	
27	20218143	PAF. D933 8.8 Zn M10x16	SCREW	2	
28	20201052	1/2 ABRAÇADEIRA DUPLA Ø15	1/2 CLAMP	22	
29	20201053	TAMPA SUP. ABRAÇ. DUPLA 15	TOP PLATE	11	
30	20218162	PAF. D931 8.8 Zn M8x50	SCREW	11	

51817862

POS.	CÓDIGO	DESIGNAÇÃO	DESCRIPTION	QTD.	OBS.
1	51817868	CONJ. VEIO P/ CILINDRO	SHAFT	1	
2	51817869	CAPA P/ CILINDRO DO PUCHO	CYL. COVER	1	
3	33001452	TAMPA ROSCADA	PLUG	1	
4	30407181	PORCA SEXTAVADA	NUT	1	
5	33001450	SUPORE BUCHA	OIL SEAL	1	
6	20401030	O´RING Ø56x5	O´RING	1	
7	20401019	O´RING 25X3	O´RING	1	
8	20208005	CAVILHA ELÁSTICA 6x40	ROLLPIN	1	
9	20114013	RASPADOR 35x43.6x5.3	SCRAPER	1	
10	20104040	BUCHA POLIPAK 60x44x30	OIL SEAL	1	
11	20104005	BUCHA BALSEL 45x35x8	OIL SEAL	1	
12	31842855	CHAPA BATENTE	PLATE	1	
13	20218131	PAF. D933 8.8 Zn M8x20	SCREW	2	

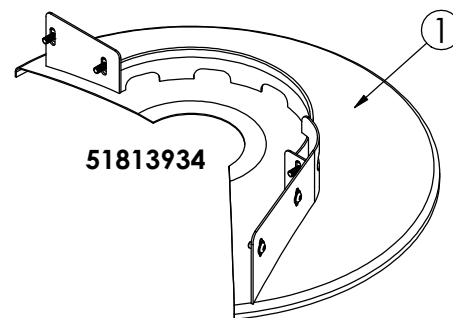
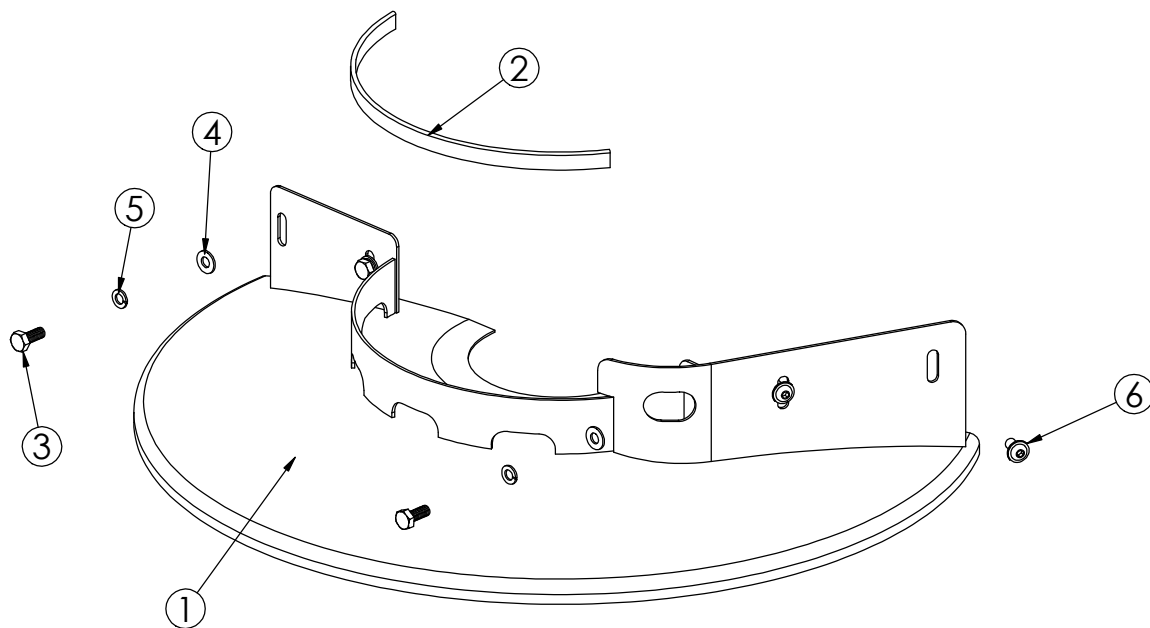
CLICK HERE TO **DOWNLOAD** THE COMPLETE MANUAL

- Thank you very much for reading the preview of the manual.
- You can download the complete manual from: www.heydownloads.com by clicking the link below



- Please note: If there is no response to CLICKING the link, please download this PDF first and then click on it.

CLICK HERE TO **DOWNLOAD** THE COMPLETE MANUAL

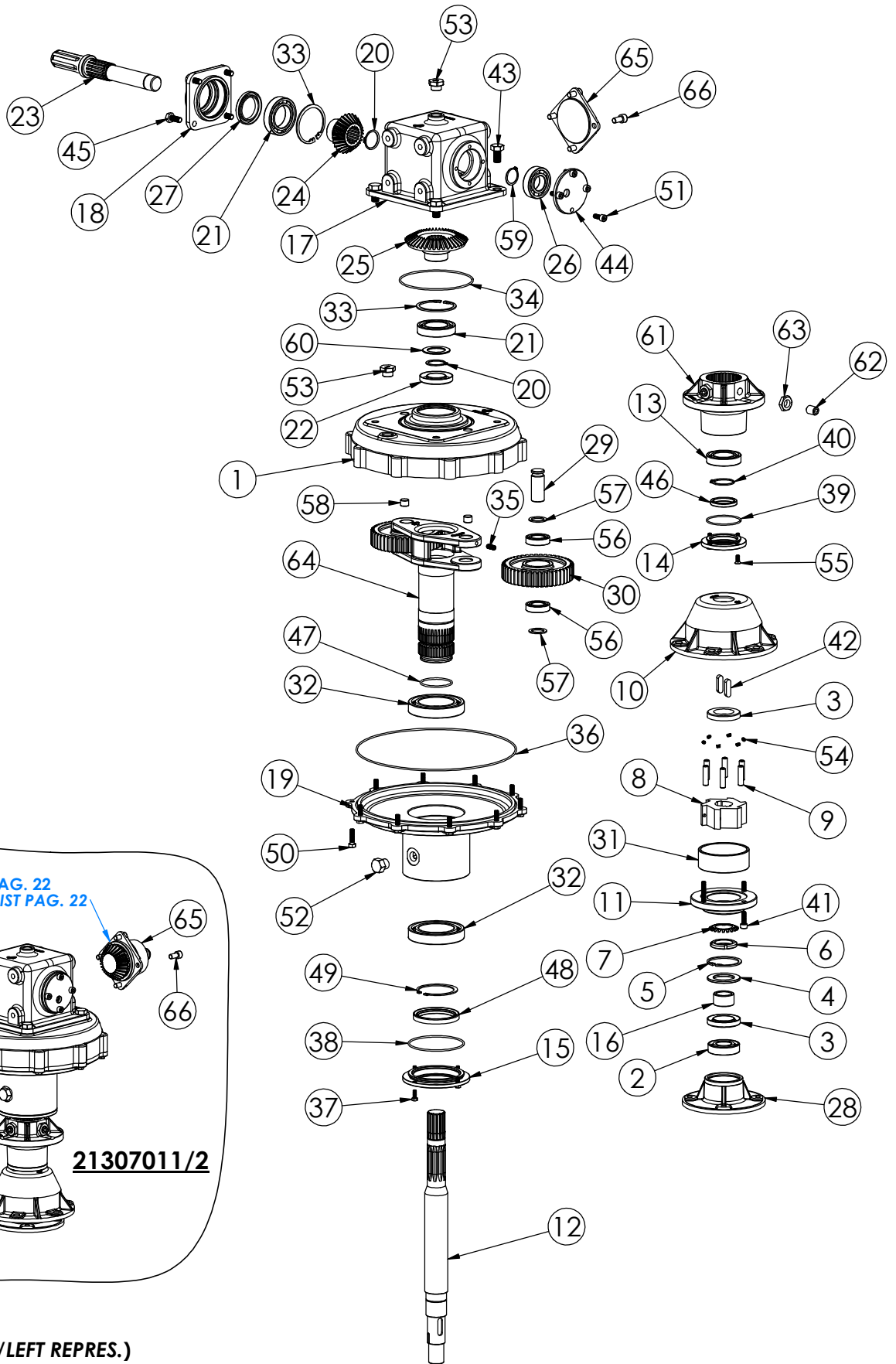


51813933

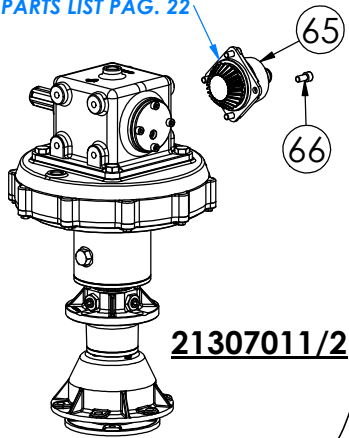
POS.	CÓDIGO	DESIGNAÇÃO	DESCRIPTION	QTD.	OBS.
1	51813935	ESTR. DA BLIND. DO TAMPO DTA.	RIGHT PROTE. COVER	1	
2	21101015-1	FRISO BORRACHA	RUBBER	1	
3	20218022	PAF. D933 8.8 Zn M10x25	SCREW	3	
4	20203001	ANILHA CHAPA M10 D125A	RING	3	
5	20205010	ANILHA DE MOLA M10	WASHER	3	
6	20219028	PARAF. CAB. CURVA M10x20	SCREW	2	

51813934

POS.	CÓDIGO	DESIGNAÇÃO	DESCRIPTION	QTD.	OBS.
1	51813936	ESTRU. DA BLIND. DO TAMPO ESQ.	LEFT PROTE. COVER	1	
2	21101015-1	FRISO BORRACHA	RUBBER	1	
3	20218022	PAF. D933 8.8 Zn M10x25	SCREW	3	
4	20203001	ANILHA CHAPA M10 D125A	RING	3	
5	20205010	ANILHA DE MOLA M10	WASHER	3	
6	20219028	PARAF. CAB. CURVA M10x20	SCREW	2	



EXPANDIDO PAG. 22
 SPARE PARTS LIST PAG. 22

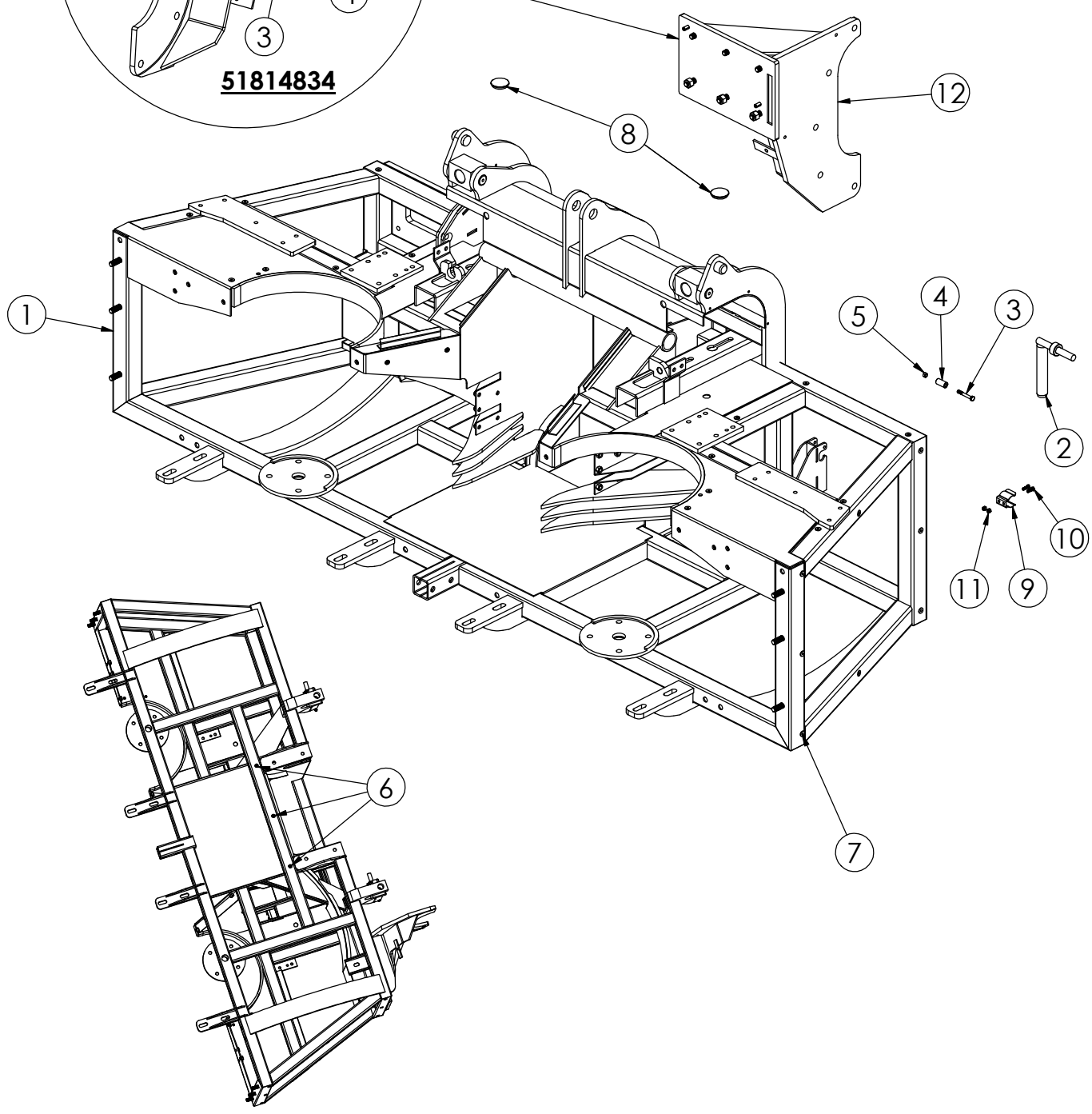
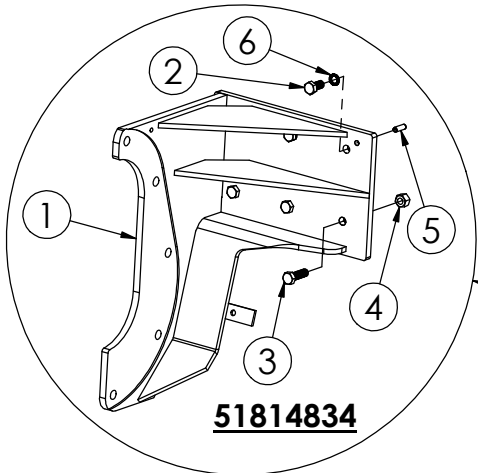


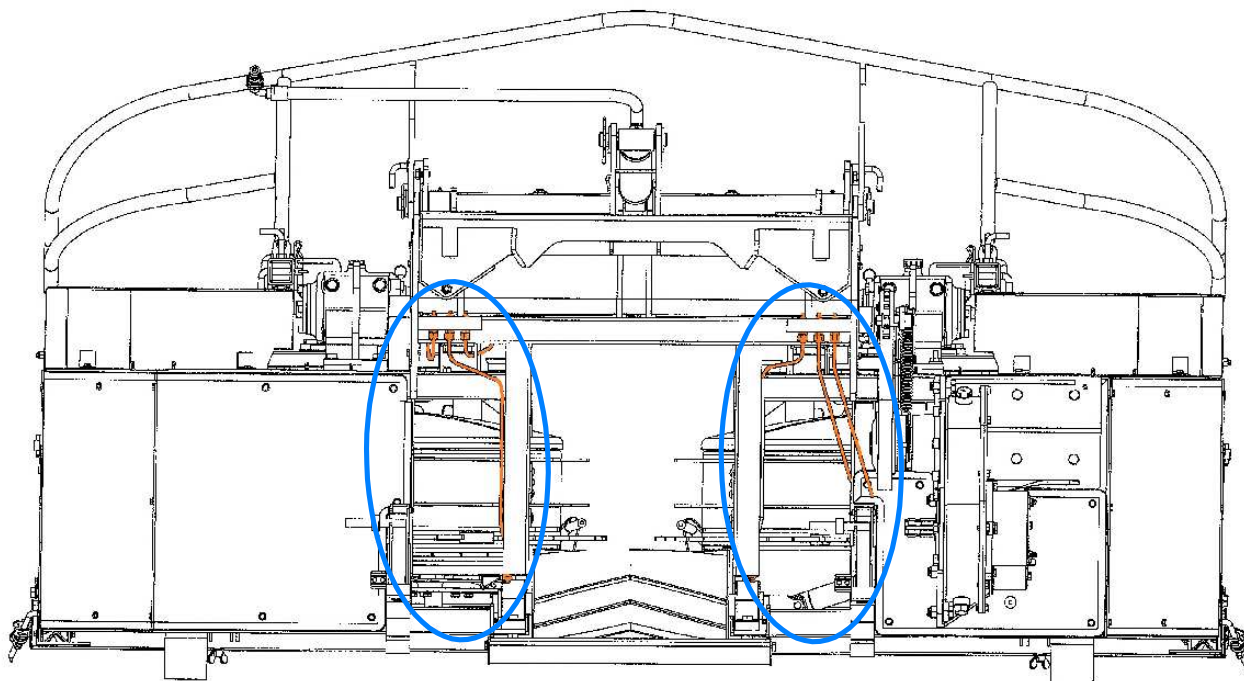
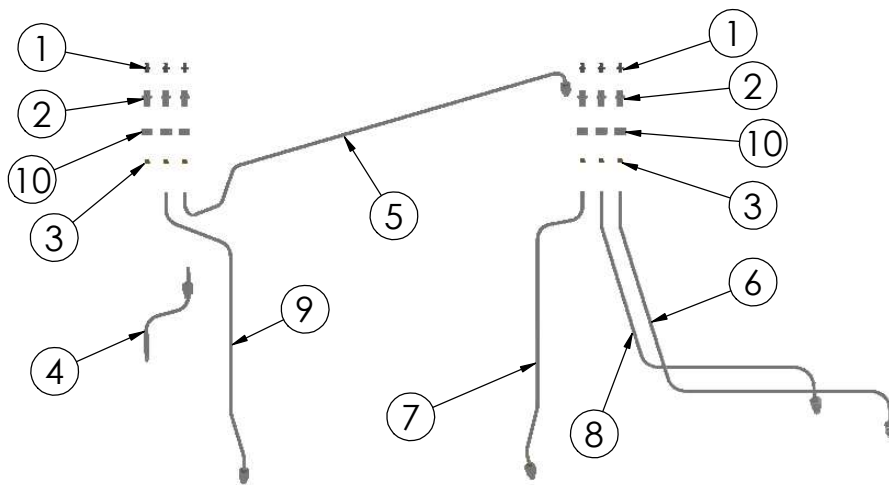
(ESQ. REPRES./LEFT REPRES.)

P/ 48830053

51814016-Dto. 51814017-Esq.

POS.	CÓDIGO	DESIGNAÇÃO	DESCRIPTION	QTD.	OBS.
1	31835889	CARDAN INDUST. D. 20	DRIVE SHAFT	1	
2	20247024	PORCA M8 D980 Zn	NUT	8	
3	20203001	ANILHA CH M10 D125A	RING	4	
4	20213003	CHAVETA ESCATEL 6x6x25	KEY	1	
5	21801005	GRACÉ M6	GREASING NIPPLE	2	
6	21801007	GRACÉ DTO M8	GREASING NIPPLE	1	
7	31835854	CHAPA DE FRICÇÃO	PLATE	2	
8	31835855	SEPARADOR	TUBE	1	
9	20602010	CHUMACEIRA PME 25	FLANGE	2	
10	31835880	BICO DIREITO P/ FUSO	SHARE SPINDLE	1	CÓDIGO ESQ. 31835879 (LEFT)
11	20247105	PORCA SEXT. D934 8 M12	NUT	1	
12	51814012	ESTRUTURA SUP. DO FUSO	SUPPORT PLATE	1	CÓDIGO ESQ. 51814013 (LEFT)
13	31826320	ESTICADOR ROSCADO	PIN	1	
14	20223003	PAF.C/.OVAL M10x25	SCREW	2	
15	20247002	M10 D985 Zn	NUT	4	
16	20203005	ANILHA CHAPA M12	RING	6	
17	21103064	MOLA DE TRACÇÃO	SPRING	1	
18	20218057	PAF. CAB. SEX. M12x90	SCREW	1	
19	20247003	PORCA M12 D985	NUT	5	
20	51812882	ESTRUTURA SUP DIR.	RIGHT SUP.	1	CÓDIGO ESQ. 51812883 (LEFT)
21	31833142	GUIA MÓVEL	GUIDE	1	CÓDIGO ESQ. 31833143 (LEFT)
22	31833140	SUPORTE DO REGUL.	SUPPORT	1	CÓDIGO ESQ. 31833141 (LEFT)
23	20235019	PERNO UMBR. M6x10	STUD	2	
24	20218022	PAF. D933 8.8 Zn M10x25	SCREW	2	
25	20218056	PAF. D931 8.8 Zn M12x80	SCREW	1	
26	20402004	BORR. TAPA FUROS 25	T-HANDLE	1	
27	31837589	CAVILHA FURADA	PIN	1	
28	20208005	CAVILHA ELÁSTICA 6x40	ROLLPIN	2	
29	20205019	ANILHA MOLA M6	WASHER	8	
30	20218153	PAF. D933 8.8 Zn M6x10	SCREW	8	
31	20218272	PAF.SEXT.M6x16	SCREW	10	
32	51814007	FUSO LATERAL	SPINDLE	1	CÓDIGO ESQ. 51814008 (LEFT)
33	20803034	POLIA MANDANTE Ø80	PULLEY	1	
34	20213004	CHAVETA ESCATEL 8x7x25	KEY	1	
35	20216005	FREIO EXT. 25	CIRCLIP	1	
36	51815663	KIT POLIA DO FUSO DTA.	PULLEY KIT	1	CÓDIGO ESQ. 51815662 (LEFT)
37	51815673	GRUPO BLIND. TRANSM.	PROTECT GROUP	1	CÓDIGO ESQ. 51815674 (LEFT)
38	21804041	CORREIA A53 1/4	BELT	1	
39	31839024	PROTECÇÃO LATERAL	PROTECT PLATE	1	CÓDIGO ESQ. 31839025 (LEFT)
40	51815679	BLIND. PEQ. DO CARDAN	PROTECT PLATE	1	





ZONA DE APLICAÇÃO DO SISTEMA
APPLICATION SYSTEM ZONE

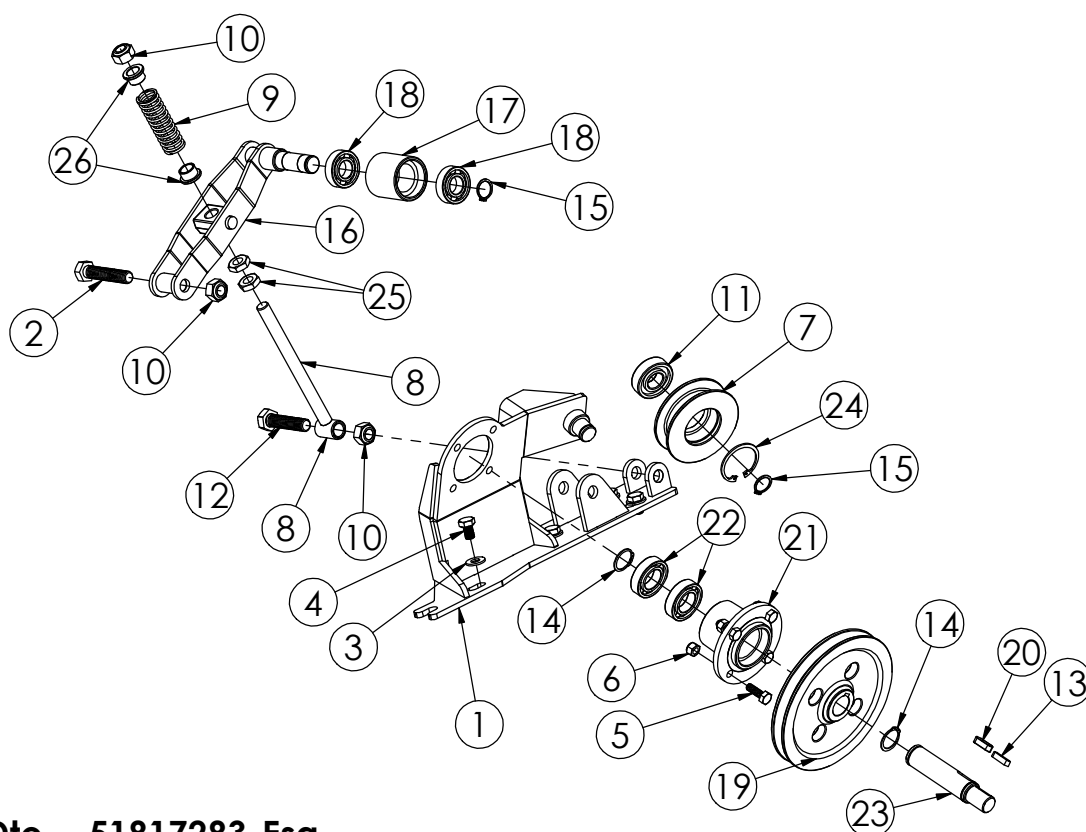
51814006

POS.	CÓDIGO	DESIGNAÇÃO	DESCRIPTION	QTD.	OBS.
1	21801001	GRACÉ DTO 1/8 GÁS	GREASING NIPPLE	6	
2	20111048	JUNÇÃO M/M 1/8 GÁS M10x1	UNION	12	
3	20102006	BICONE L8 (DIN 3861)	RING	12	
4	31837501	TUBO LUBR.	TUBE	1	
5	31837498	TUBO LUBR.	TUBE	1	
6	31837497	TUBO LUBR.	TUBE	1	
7	31837496	TUBO LUBR.	TUBE	1	
8	31837494	TUBO LUBR.	TUBE	1	
9	31837499	TUBO LUBR.	TUBE	1	
10	20105075	PORCA P/ BICONE	NUT	12	

21307008/9-Esq./Dto. 21307011/2-Esq./Dto.

POS.	CÓDIGO	DESIGNAÇÃO	DESCRIPTION	QTD.	OBS.
1	20802004	RODA EXT. DO SATÉL. C. MILHO	EXT. WHEEL	1	
2	20604172	ROLAMENTO 7206B	BEARING	1	
3	20116046	RETENTOR 40x65x10 (c.c.)	RETAINER RING	2	
4	21304217	ANILHA PROT. DO RETENTOR	RING	1	
5	20216024	FREIO INT. 68	CIRCLIP	1	
6	20242004	PORCA KM-7	NUT	1	
7	20202002	ANILHA CASTELADA MB 7	LOCK WASHER	1	
8	21304202	RODA LIVRE	FREE WHEEL	1	
9	21304201	ROLETO P/ RODA LIVRE	FREE WHEEL	6	
10	20802008	CHUMACEIRA RODA LIVRE	FREE WHEEL BEARING	1	
11	21304219	TAMPA DA RODA LIVRE	FREE WHEEL COVER	1	
12	21304207	VEIO PRINCIPAL TAMBOR	DRUM MAIN SHAFT	1	
13	20604050	ROLAMENTO 6008	BEARING	1	
14	21304215	SUORTE RETENTOR INFERIOR	RETAIN. SUP. (LOWER)	1	
15	21304214	SUORTE RETENTOR INTERMÉDIO	RETAIN. SUP. (MIDDLE)	1	
16	21304212	CASQUILHO P/ RETENTOR	RETAINER BUSH	1	
17	20802001	CAIXA DIFERENCIAL C. MILHO	GEAR BOX	1	CÓDIGO ESQ. 20802013 (LEFT)
18	20802003	TAMPA LAT. DIFER. CORTA MILHO	SIDE COVER	1	
19	20802005	TAMPA INF. DO SATÉL. C. MILHO	LOWER COVER	1	
20	20216009	FREIO EXT. 35	CIRCLIP	2	
21	20604053	ROLAMENTO 6009 Z	BEARING	2	
22	20116083	RETENTOR 65x35x10 (C.C.)	RETAINER RING	1	
23	21304209	VEIO DIFERENCIAL PEQ.	SHAFT	1	
24	21304205	PINHÃO 25 DENTES	PINION	1	
25	21304206	RODA COROA	CROWN WHEEL	1	
26	20604063	ROLAMENTO 6206 Z	BEARING	1	
27	20116025	RETENTOR 45x65x8 (C.C.)	RETAINER RING	1	
28	20802002	CHUMACEIRA INFERIOR	FREEWHEEL BEARING	1	
29	21304203	EIXO RODA SATÉLITE	WHEEL AXLE	2	
30	21304223	CARRETO SATÉLITE	GEAR	2	
31	21308003	CASQUILHO	BUSH	1	
32	20604057	ROLAMENTO 6014	BEARING	2	
33	20216060	FREIO INT. 75	CIRCLIP	2	
34	20401108	O'RING 140 x 3	O'RING	1	
35	20235005	PERNO UMBRAKO M8x20	BOLT	2	
36	20401109	O'RING 310x3	O'RING	1	
37	20218097	PAF. D933 8.8 Zn M6x16	SCREW	4	

TABELA CONTINUA...



51817282-Dto. 51817283-Esq.

POS.	CÓDIGO	DESIGNAÇÃO	DESCRIPTION	QTD.	OBS.
1	51815660	ESTRUTURA SUP. DA POLIA	SUPPORT STRUCTURE	1	CÓDIGO ESQ. 51815661 (LEFT)
2	20218163	PAF. M14x70 DIN 931	SCREW	1	
3	20203001	ANILHA CHAPA M10 D125A	RING	5	
4	20218143	PAF. D933 8.8 Zn M10x16	SCREW	5	
5	20218012	PAF. D933 8.8 Zn M8x25	SCREW	4	
6	20247024	PORCA FREIADA M8 D980 Zn	NUT	4	
7	20803035	POLIA INTERMÉDIA	PULLEY	1	
8	51815666	TIRANTE PARA MOLLA	SPRING STRUT	1	
9	21103005	MOLLA DE COMPRESSÃO	SPRING	1	
10	20247020	PORCA SEXT. D980V 8 M14	NUT	3	
11	20604060	ROLAMENTO 6204 2RS	BEARING	1	
12	20218145	PAF. D933 8.8 Zn M14x60	SCREW	1	
13	20213003	CHAVETA ESCATEL 6x6x25	KEY	1	
14	20216005	FREIO EXT. 25	CIRCLIP	2	
15	20216003	FREIO EXT. 20mm	CIRCLIP	2	
16	51815664	BRAÇO DO ESTICADOR	TENSION ARM	1	
17	31838996	ROLETO ESTICADOR	ROLLER	1	
18	20604180	ROLAMENTO 6004 2RS	BEARING	2	
19	20803033	POLIA MANDADA Ø170	PULLEY	1	
20	20213004	CHAVETA ESCATEL 8x7x25	KEY	1	
21	51815568	CHUMACEIRA PARA POLIA	FLANGE	1	
22	20604109	ROLAMENTO 6005 Z	BEARING	2	
23	31841874	EIXO P/ CHUMACEIRA	SHAFT	1	
24	22520380	FREIO INTERIOR Ø47	CIRCLIP	1	
25	20247143	PORCA SEXT.BAIXA 8 Zn M14	NUT	2	
26	31840189	CASQUILHO GUIA MOLLA	SLEEVE	2	

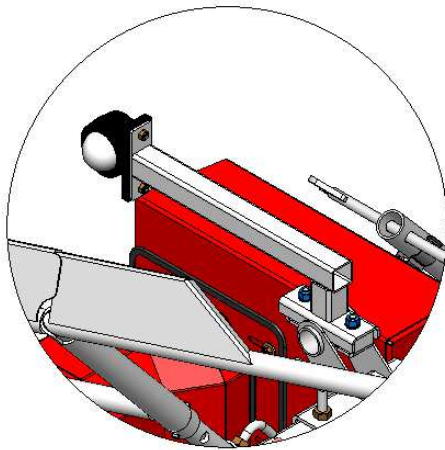
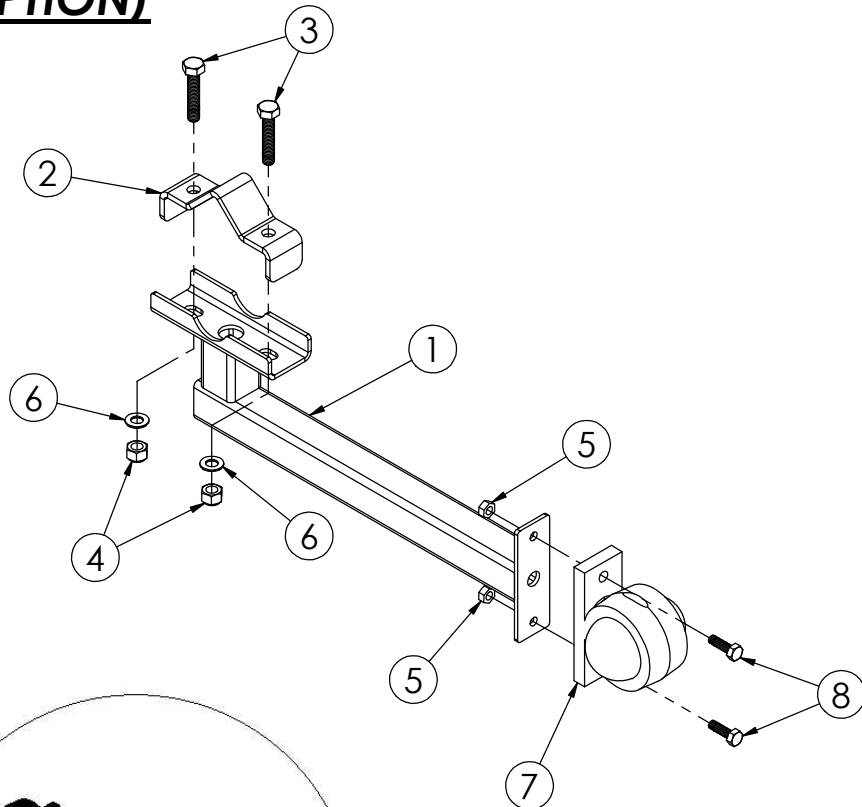
51814837

POS.	CÓDIGO	DESIGNAÇÃO	DESCRIPTION	QTD.	OBS.
1	51814823	ESTRUTURA HCM3L (200)	MAIN STRUCTURE	1	
2	51814387	CAVILHA INFERIOR	LOWER PIN	2	
3	20218170	PAF. CAB. SEXT.M6x45	SCREW	2	
4	31836164	CASQUILHO BATENTE DA CAVILHA	SLEEVE	2	
5	20247025	PORCA SEXT. D980V 8 Zn M6	NUT	2	
6	20243004	PORCA DE CRAVAR M8	NUT	3	
7	20243003	PORCA DE CRAVAR M6	NUT	43	
8	20002029	TAMPA	PLUG	2	
9	22520386	MOLA FIXAÇÃO	FIXER	2	
10	20218197	PAF. D933 8.8 Zn M5x16	SCREW	4	
11	20247018	PORCA M5 D985	NUT	4	
12	51814834	CONJ. ESTRUTURA P/ CX. INV.	STRUCTURE ASSEM.	1	

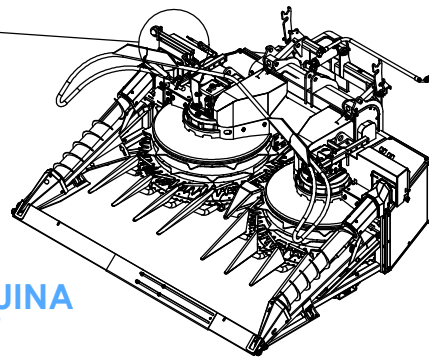
51814834

POS.	CÓDIGO	DESIGNAÇÃO	DESCRIPTION	QTD.	OBS.
1	51814824	ESTRUTURA P/ SUPORTE CX. INV.	STRUCTURE TO SUPPORT	1	
2	20218037	PAF. D933 8.8 Zn M12x25	SCREW	3	
3	20218044	PAF. D933 8.8 Zn M12x40	SCREW	3	
4	20247125	PORCA SEXT. D980V 8 Zn M12	NUT	3	
5	20208034	CAVILHA ELÁSTICA Ø8x25	ROLLPIN	2	
6	20206007	ANILHA M12 NORD-LOCK	LOCKING WASHER	3	

OPÇÃO (OPTION)



APLICAÇÃO NA MÁQUINA
POSITION IN THE MACHINE

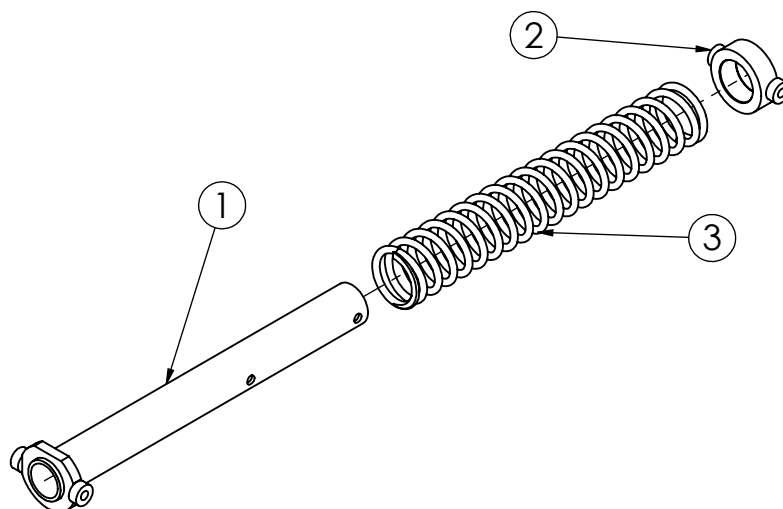


51814006

POS.	CÓDIGO	DESIGNAÇÃO	DESCRIPTION	QTD.	OBS.
1	51815270	ESTRUT. SUP. FAROLIM FR.	SUPPORT STRUCTURE	1	
2	31838184	BRAÇADEIRA MÓVEL	CLIP	1	
3	20218122	PAF. D933 8.8 Zn M8x40	SCREW	2	
4	20247024	PORCA FREIADA M8 D980 Zn	NUT	2	
5	20247025	PORCA SEXT. D980V 8 Zn M6	NUT	2	
6	20203009	ANILHA CHAPA M8	RING	2	
7	20302053	FAROLIM BV Rª 301.19.1000	LIGHT	1	
8	20218003	PAF. D933 8.8 Zn M6x20	SCREW	2	

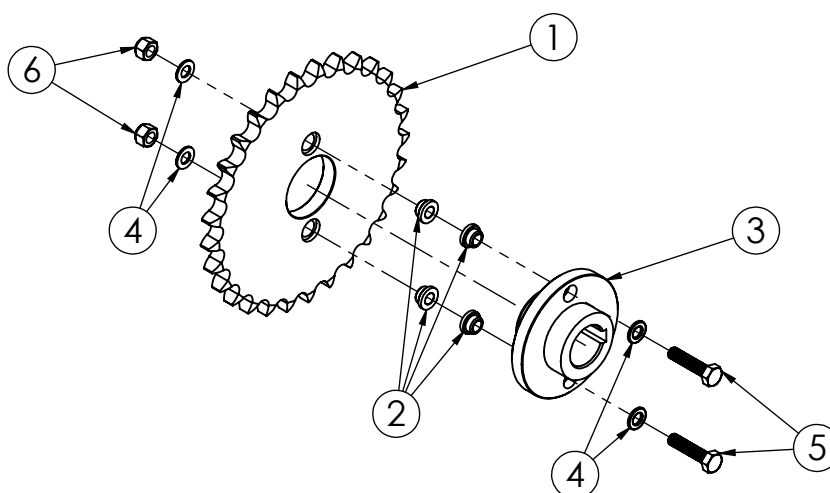
FAROLIM FRONTAL-51815266 (FRONT LIGHT)

PAG: 49



51816823

POS.	CÓDIGO	DESIGNAÇÃO	DESCRIPTION	QTD.	OBS.
1	51816824	GUIA DA MOLA DO AMORTEC.	GUIDE	1	
2	51816825	BATENTE DA MOLA	GUIDE	1	
3	21103101	MOLA COMPRESSÃO	SPRING	1	



51816837

POS.	CÓDIGO	DESIGNAÇÃO	DESCRIPTION	QTD.	OBS.
1	31841112	PINHÃO Z=29 C/ FUSIVEL	SPROCKET	1	
2	31841113	CASQUILHO P/ FUSIVEL	SLEEVE	4	
3	31841114	SUORTE DO PINHÃO	HUB	1	
4	20203009	ANILHA CHAPA M8	RING	4	
5	20218015	PAF. D933 8.8 Zn M8x35	SCREW	2	
6	20247024	PORCA FREIADA M8 D980 Zn	NUT	2	

AMORTECEDOR DO PICK-UP-51816823 (SHOCK ABSORBER)
PINHÃO C/ FUSIVEL-51816837 (SPROCKET)

CLICK HERE TO **DOWNLOAD** THE COMPLETE MANUAL

- Thank you very much for reading the preview of the manual.
- You can download the complete manual from: www.heydownloads.com by clicking the link below



- Please note: If there is no response to CLICKING the link, please download this PDF first and then click on it.

CLICK HERE TO **DOWNLOAD** THE COMPLETE MANUAL