

Ersatzteilliste

Spare parts list

Catalogue de pièces détachées

Dumper

Dumper

Dumper

850



Gerätetyp

Vehicle model
Véhicule modèle

850

Ab Fabrikations-Nr. (PIN)

Valid from serial no.
Valable à partir de no. de série

BA000101F

Ausgabe

Edition
Edition

6.1 / Jun 2005

Artikel Nummer

Spare part No.
No. de pièces détachée

1000081418

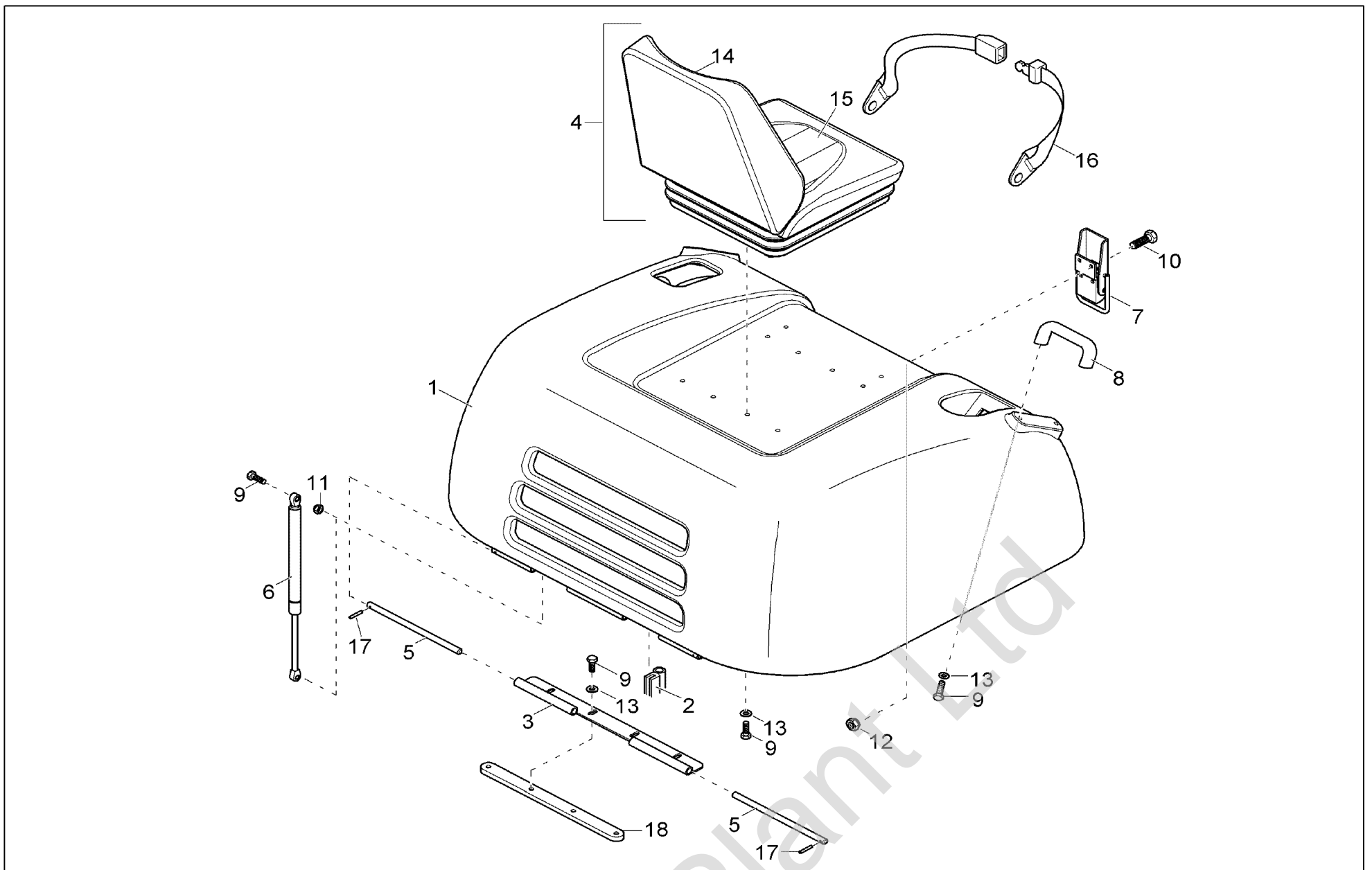
CLICK HERE TO **DOWNLOAD** THE COMPLETE MANUAL

- Thank you very much for reading the preview of the manual.
- You can download the complete manual from: www.heydownloads.com by clicking the link below

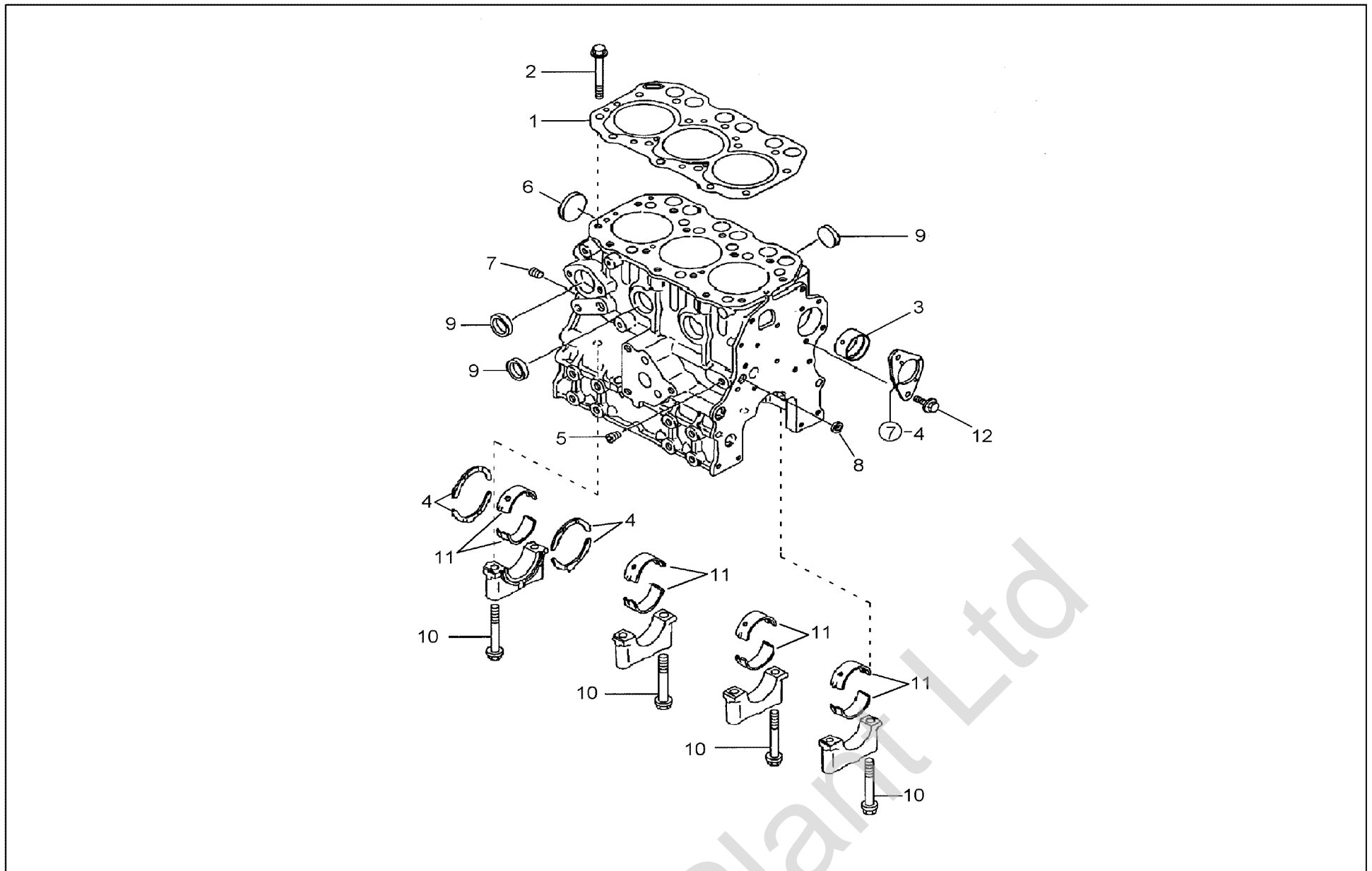


- Please note: If there is no response to CLICKING the link, please download this PDF first and then click on it.

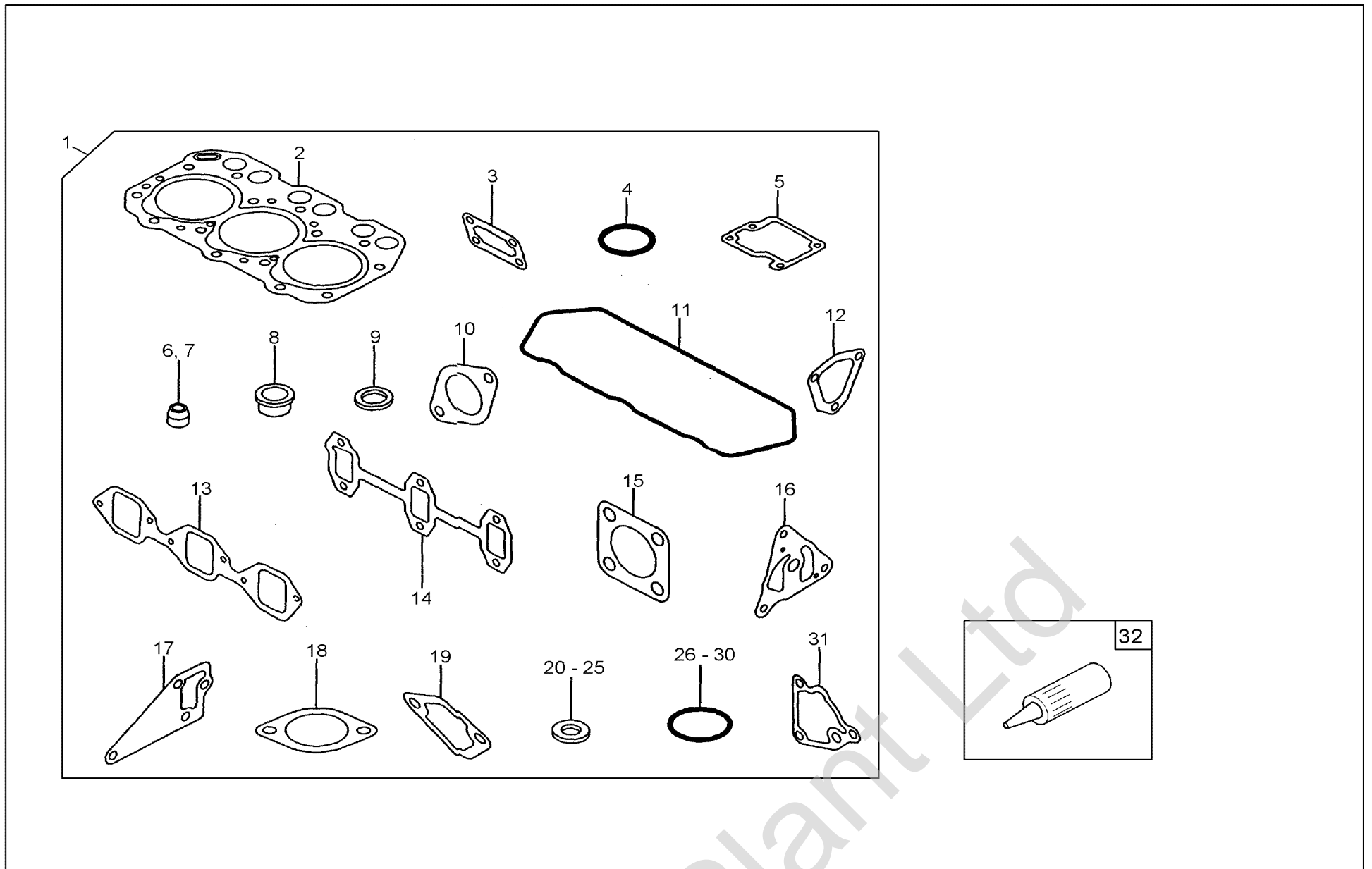
CLICK HERE TO **DOWNLOAD** THE COMPLETE MANUAL

BONNET
CAPOT

Pos	Art.-Nr.	Anm.	Q'TY	BEZEICHNUNG	PART NAME	DESIGNATION
1	1000078987		1,00 ST	MOTORHAUBE	ENGINE HOOD	CAPOT
2	1000017833		1,00 M	GUMMIPROFIL	RUBBER PROFILE	PROFIL EN CAOUTCHOUC
3	1000078991		1,00 ST	SCHARNIER	HINGE	CHARNIÈRE
4	1000079008		1,00 ST	FAHRERSITZ	DRIVERS SEAT	SIÈGE DE CHAUFFEUR
5	1000079055		2,00 ST	SCHARNIERBOLZEN	HINGE PIN	AXE DE CHARNIÈRE
6	1000001779		1,00 ST	GASFEDER	GAS STRUT	RESSORT DE GAZ
7	1000003253		1,00 ST	HAUBENSCHNALLE	BONNET BUCKLE	BOUCLE DE BONNET
8	1000065204		2,00 ST	BÜGELGRIFF	HANDLE	MANETTE À ARCHET
9	1000085390		14,00 ST	6KT-SCHRAUBE	HEX SCREW	VIS À TÊTE HEXAGONALE
10	1000085379		4,00 ST	6KT-SCHRAUBE	HEX SCREW	VIS À TÊTE HEXAGONALE
11	1000015416		2,00 ST	6KT-MUTTER	HEXAGON NUT	ÉCROU HEXAGONAL
12	1000085587		4,00 ST	6KT-MUTTER	HEXAGON NUT	ÉCROU HEXAGONAL
13	1000015431		12,00 ST	SCHEIBE	SPACER	RONDELLE
14	1000106817		1,00 ST	RÜCKENPOLSTER	BACK CUSHION	COUSSIN À DOS
15	1000106816		1,00 ST	SITZPOLSTER	SEAT UPHOLSTERY	BOURRELET
16	1000079009		1,00 ST	GURT	BELT	CEINTURE
17	1000085645		2,00 ST	SPANNSTIFT	COTTER PIN	GOUILLE TENDEUR
18	1000079058		1,00 ST	GEWINDEPLATTE	THREAD PLATE	PLAQUE FILETÉE

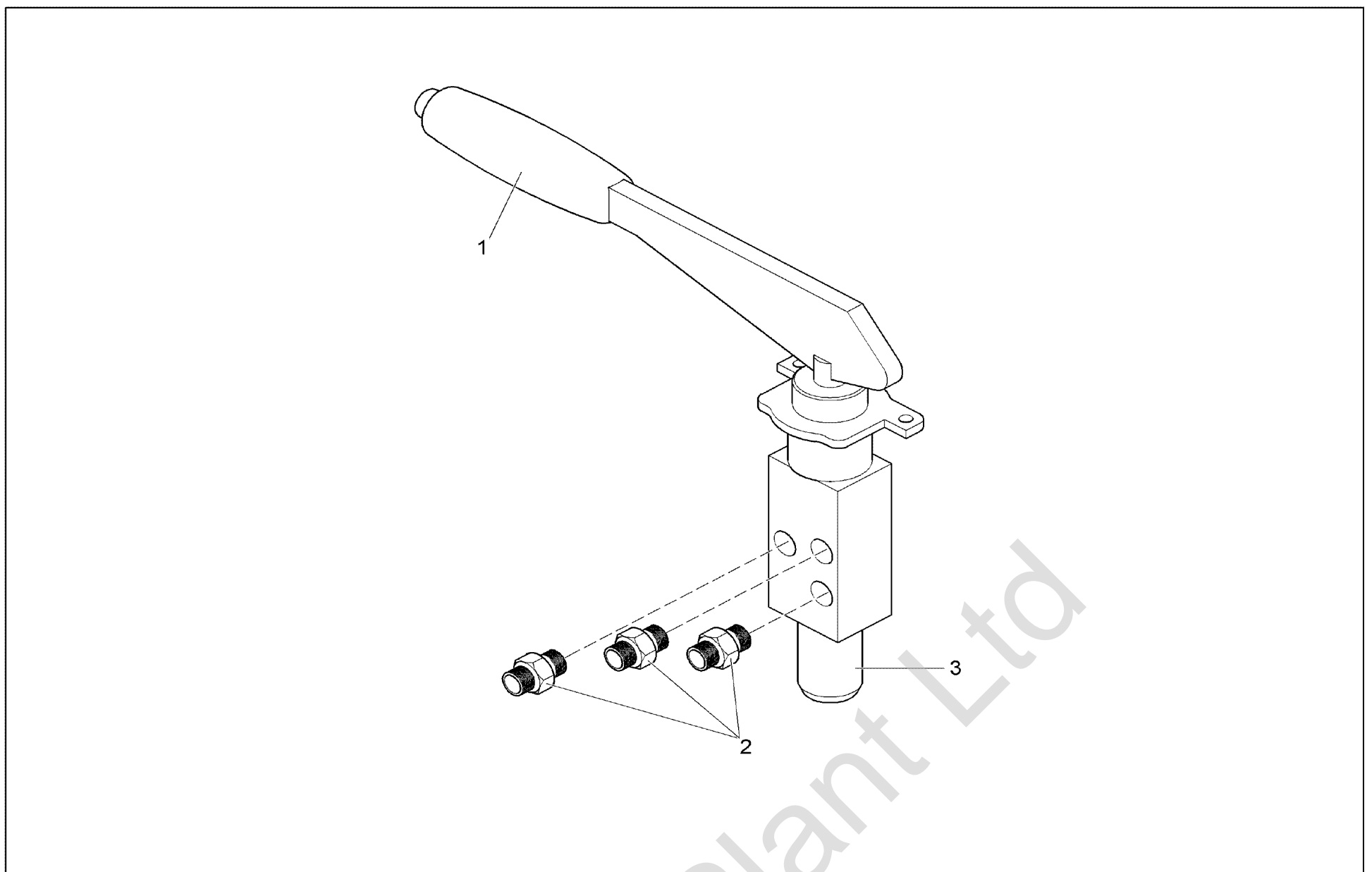


Pos	Art.-Nr.	Anm.	QTY	BEZEICHNUNG	PART NAME	DESIGNATION
1	1000107565		1,00 ST	ZYLINDERKOPFDICHTUNG	CYLINDER HEAD GASKET	GARNITURE DE CULASSE
2	1000065803		14,00 ST	ZYLINDERSCHRAUBE	CHEESE HEAD SCREW	VIS À TÊTE CYLINDRIQUE
3	1000065835		1,00 ST	LAGER NOCKENWELLE	BEARING CAMSHAFT	PALIER DE L'ARBRE À CAMES
4	1000065823		2,00 ST	AXIAL-LAGER	AXIAL BEARING	PALIER AXIAL
5	1000107835		1,00 ST	STOPFEN	PLUG	BOUCHON
6	1000109433		1,00 ST	STOPFEN	PLUG	BOUCHON
7	1000109081		1,00 ST	STOPFEN	PLUG	BOUCHON
8	1000085170		1,00 ST	STOPFEN	PLUG	BOUCHON
9	1000107501		6,00 ST	STOPFEN	PLUG	BOUCHON
10	1000109430		8,00 ST	SCHRAUBE	SCREW	VIS
11	1000064578		4,00 ST	LAGER KURBELWELLE	BEARING CRANK SHAFT	PALIER DU VILEBREQUIN
12	1000109431		2,00 ST	SCHRAUBE	SCREW	VIS

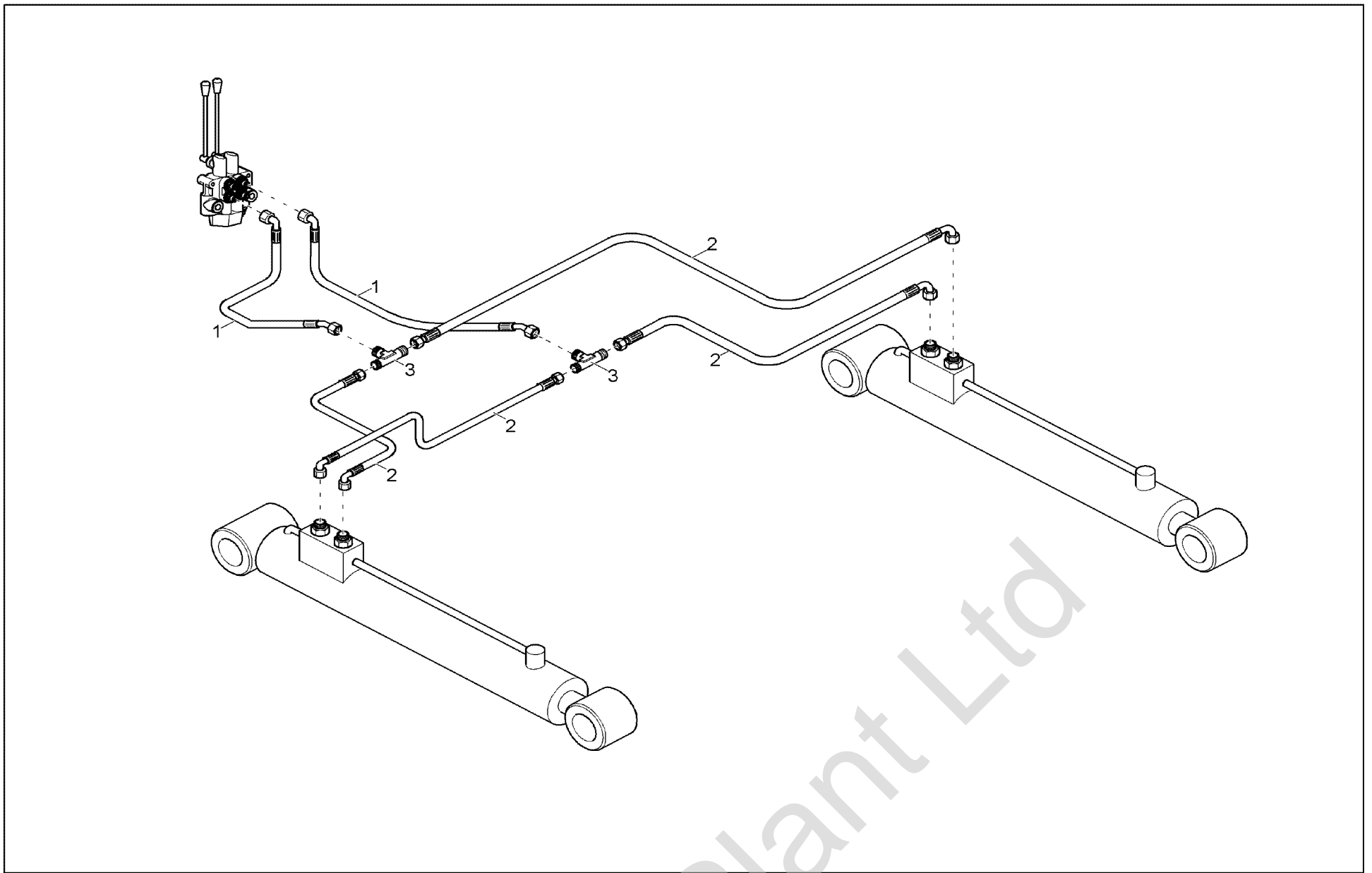
SEAL KIT
POCHETTE DE JOINTS

Pos	Art.-Nr.	Anm.	Q'TY	BEZEICHNUNG	PART NAME	DESIGNATION
1	1000065827		1,00 ST	DICHTSATZ DIESELMOTOR	SEAL KIT DIESEL ENGINE	POCHETTE DE JOINTS DU MOTEUR DIESEL
2	1000107565		1,00 ST	ZYLINDERKOPFDICHTUNG	CYLINDER HEAD GASKET	GARNITURE DE CULASSE
3	1000107566		1,00 ST	DICHTUNG	SEAL	JOINT D'ÉTANCHÉITÉ
4	1000035757		3,00 ST	DICHTRING	SEAL RING	BAGUE D'ÉTANCHÉITÉ
5	1000107567		1,00 ST	DICHTUNG	SEAL	JOINT D'ÉTANCHÉITÉ
6	1000004335		3,00 ST	VENTILSCHAFTDICHTUNG	VALVE SHAFT SEAL	JOINT DE LA TIGE DE SOUPAPE
7	1000002944		3,00 ST	VENTILSCHAFTDICHTUNG	VALVE SHAFT SEAL	JOINT DE LA TIGE DE SOUPAPE
8	1000002937		3,00 ST	ZWISCHENSTÜCK	INTERMEDIATE PIECE	PIÈCE INTERMÉDIAIRE
9	1000002938		6,00 ST	DICHTRING	SEAL RING	BAGUE D'ÉTANCHÉITÉ
10	1000065531		1,00 ST	DICHTUNG	ENGINE GASKET	JOINT DU MOTEUR
11	1000002912		1,00 ST	VENTILDECKELDICHTUNG	VALVE COVER SEAL	JOINT DU COUVERCLE DE SOUPAPE
12	1000107568		1,00 ST	DICHTUNG	SEAL	JOINT D'ÉTANCHÉITÉ
13	1000064554		1,00 ST	AUSPUFFKRÜMMERDICHTUNG	EXH.MANIFOLD GASKET	JOINT DU COLLECTEUR D'ÉCHAPPEMENT
14	1000064553		1,00 ST	AUSPUFFKRÜMMERDICHTUNG	EXH.MANIFOLD GASKET	JOINT DU COLLECTEUR D'ÉCHAPPEMENT
15	1000004322		1,00 ST	AUSPUFFDICHTUNG	EXHAUST GASKET	JOINT D'ÉCHAPPEMENT
16	1000064576		1,00 ST	DICHTUNG	ENGINE GASKET	JOINT DU MOTEUR
17	1000002939		1,00 ST	DICHTUNG WASSERPUMPE	SEAL WATER PUMP	JOINT DE LA POMPE À EAU
18	1000002919		1,00 ST	DICHTUNG F. THERMOSTAT	GASKET THERMOSTAT	JOINT POUR LE THERMOSTAT
19	1000002920		1,00 ST	DICHTUNG	ENGINE GASKET	JOINT DU MOTEUR
20	1000002929		2,00 ST	DICHTRING	SEAL RING	BAGUE D'ÉTANCHÉITÉ
21	1000063379		4,00 ST	DICHTRING	SEAL RING	BAGUE D'ÉTANCHÉITÉ
22	1000072813		3,00 ST	DICHTRING	SEAL RING	BAGUE D'ÉTANCHÉITÉ
23	1000063378		7,00 ST	DICHTRING	SEAL RING	BAGUE D'ÉTANCHÉITÉ
24	1000107569		2,00 ST	DICHTRING	SEAL RING	JOINT D'ÉTANCHÉITÉ
25	1000012360		1,00 ST	DICHTUNG	ENGINE GASKET	JOINT DU MOTEUR
26	1000107571		2,00 ST	O-RING	O-RING	ANNEAU EN O
27	1000003894		2,00 ST	O-RING	O-RING	ANNEAU EN O
28	1000064543		1,00 ST	O-RING	O-RING	ANNEAU EN O
29	1000021889		1,00 ST	O-RING	O-RING	ANNEAU EN O
30	1000107561		1,00 ST	O-RING	O-RING	ANNEAU EN O
31	1000065796		1,00 ST	DICHTUNG FILTERGEHÄUSE	GASKET FILTER HOUSING	JOINT DE LA BOÎTE DE FILTRAGE
32	1000035794		1,00 ST	DICHTMITTEL	SEALING COMPOUND	PRODUIT D'ÉTANCHÉITÉ





Pos	Art.-Nr.	Anm.	Q'TY	BEZEICHNUNG	PART NAME	DESIGNATION
1	1000022373		1,00 ST	HANDBREMSVENTIL	PARKING BRAKE VALVE	SOUPE DE FREIN À MAIN
2	1000083035		3,00 ST	VERSCHRAUBUNG	SCREW JOINT	UNION
3	1000106487		1,00 ST	ÖLDRUCKSCHALTER	OIL PRESSURE SWITCH	INTERRUPTEUR DE PRESSION D'HUILE



Pos	Art.-Nr.	Anm.	Q'TY	BEZEICHNUNG	PART NAME	DESIGNATION
1	1000101835		2,00 ST	HYDRAULIKSCHLAUCH	HP HOSE	TUYAU FLEXIBLE HYDRAULIQUE
2	1000076614		2,00 ST	HYDRAULIKSCHLAUCH	HP HOSE	TUYAU FLEXIBLE HYDRAULIQUE
3	1000015534		2,00 ST	VERSCHRAUBUNG	SCREW JOINT	UNION



CLICK HERE TO **DOWNLOAD** THE COMPLETE MANUAL

- Thank you very much for reading the preview of the manual.
- You can download the complete manual from: www.heydownloads.com by clicking the link below



- Please note: If there is no response to CLICKING the link, please download this PDF first and then click on it.

CLICK HERE TO **DOWNLOAD** THE COMPLETE MANUAL