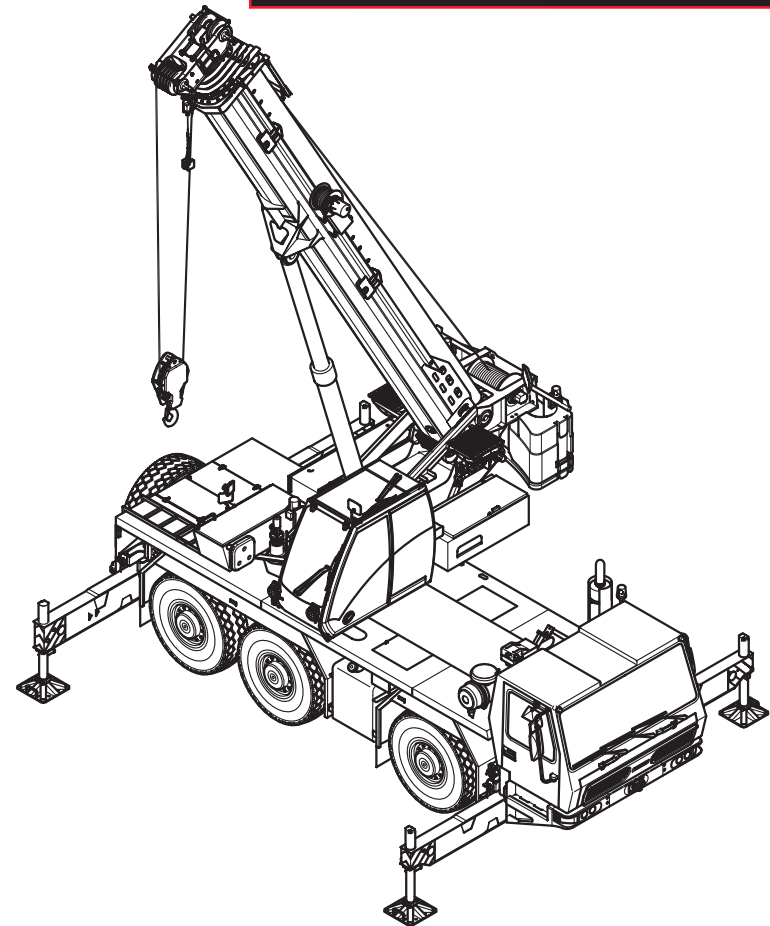


**GROVE.**

**GMK3055**



**Fabrik-Nr.**  
**Serial No.**

**01.2004**  
**3067950 de/en**

**Ersatzteilliste / List of spare parts**

CLICK HERE TO **DOWNLOAD** THE COMPLETE MANUAL

- Thank you very much for reading the preview of the manual.
- You can download the complete manual from: [www.heydownloads.com](http://www.heydownloads.com) by clicking the link below



- Please note: If there is no response to CLICKING the link, please download this PDF first and then click on it.

CLICK HERE TO **DOWNLOAD** THE COMPLETE MANUAL

POS.	TEILE-NR.	MENGE	BENENNUNG	DESIGNATION
POS.	PART-NO.	QUANTITY		
001	3067901-ETL	1.0	UNTERWAGEN	CARRIER
002	3067909-ETL	1.0	OBERWAGEN	SUPERSTRUCTURE
003	3067914-ETL	1.0	TELESKOP AUSLEGER	TELESCOPIC BOOM
004	3067918-ETL	1.0	FINISH	FINISH
005	3067921-ETL	1.0	ZUSATZAUSRÜSTUNG	OPTIONAL EQUIPMENT

<b>GROVE</b> <sup>®</sup>	MOBILKRAN MOBILE CRANE	ERSATZTEILLISTE LIST OF SPARE PARTS		<b>GMK 3055</b>
		01.04	<b>3067950-ETL B</b>	

GRUPPE(G) GROUP (G)	BENENNUNG	DESIGNATION	TEILE-NR. PART-NO.	SEITE PAGE
	E.-TEILE SCHEINWERFER LINKS	E.- PARTS HEADLIGHT LEFT	3063337-ETL	94
	E.-TEILE SCHEINWERFER RECHTS	E.- PARTS HEADLIGHT RIGHT	3063338-ETL	96
<b>871</b>	<b>ZUBEHOER</b>	<b>ACCESSORIES</b>		
	ZUBEHOER	ACCESSORIES	3067938-ETL	98

<b>GROVE</b>	INHALTSVERZEICHNIS - FAHRGESTELL TABLE OF CONTENTS - CHASSIS	ERSATZTEILLISTE LIST OF SPARE PARTS		<b>GMK 3055 BE 503</b>
		11.03	2/2	

POS.	TEILE-NR.	MENGE	BENENNUNG	DESIGNATION
POS.	PART-NO.	QUANTITY		
001	3078694-ETL	1.0	ABSTUETZUNG VORN	OUTRIGGER, FRONT
002	3078695-ETL	1.0	ABSTUETZUNG HINTEN	OUTRIGGER, REAR

<b>GROVE</b> <sup>®</sup>	ABSTUETZUNG OUTRIGGERS	ERSATZTEILLISTE LIST OF SPARE PARTS			<b>GMK 3055</b> <b>BE 503</b> <b>G 460</b>
		11.03	<b>3067932-ETL A</b>	1/1	

POS. POS.	TEILE-NR. PART-NO.	MENGE QUANTITY	BENENNUNG	DESIGNATION
002	3080175-ETL	1.0	VENTILTRAEGER 1	VALVE SUPPORT 1
003	3080176	1.0	VENTILTRAEGER 1	VALVE SUPPORT 1
003.03	3317214	1.0	RELAISVENTIL	RELAY VALVE
006	3080177-ETL	1.0	BREMSZYLINDER	BRAKE CYLINDER
007	3080178-ETL	1.0	STEUEREINHEIT	CONTROL UNIT
008	2309580	2.0	DRUCKLUFTBEHAELTER	AIR RESERVOIR
012	1570750	3.0	ENTWAESSERUNGSVENTIL	DRAIN VALVE
042	1684756	1.0	REIFENFUELLVENTIL	TYRE INFLATOR VALVE
053	3064857	4.0	MAGNETREGELVENTIL	MAGNET REGULATING VALVE
053.01	3316536	1.0	MAGNETREGELVENTIL	MAGNET REGULATING VALVE
053.02	3317984	1.0	MAGNETREGELVENTIL	MAGNET REGULATING VALVE
057	2219682	8.0	SCHLAUCHLEITUNG	HOSE
084	3046978	1.0	SCHLAUCHLEITUNG	HOSE
107	3323521	1.0	LUFTTROCKNER	AIR DRYER
107.01	3324484	1.0	REPARATURSATZ	REPAIR KIT
108	2315709	1.0	SCHALLDAEMPFER	SILENCER
109	2309573	1.0	DRUCKLUFTBEHAELTER	COMPRESSED-AIR RESERVOIR

<b>GROVE</b> <sup>®</sup>	DRUCKLUFTANLAGE COMPRESSED-AIR SYSTEM	ERSATZTEILLISTE LIST OF SPARE PARTS			<b>GMK 3055</b> <b>BE 503</b> <b>G 751</b>
		11.03	<b>3067934-ETL C</b>	1/1	

POS.	TEILE-NR.	MENGE	BENENNUNG	DESIGNATION
POS.	PART-NO.	QUANTITY		
001	3319705	1.0	4/3-WEGEVENTIL	4/3-WAY VALVE
001.01	3319819	2.0	SPULE	COIL
002	3322069	1.0	MENGENTEILER	FLOW DIVIDER
003	1201532	2.0	O-RING 14 X 2	O-RING 14 X 2
004	3319710	1.0	DRUCKVENTIL	PRESSURE VALVE
005	3322070	1.0	WECHSELVENTIL	CHANGE VALVE

<b>GROVE</b> <sup>®</sup>	STUEBERBLOCK LENKUNG CONTROL BLOCK STEERING SYSTEM	ERSATZTEILLISTE LIST OF SPARE PARTS		<b>GMK 3055</b> <b>BE 503</b> <b>G 751</b>
		11.03	<b>3320149-ETL C</b>	

POS. POS.	TEILE-NR. PART-NO.	MENGE QUANTITY	BENENNUNG	DESIGNATION
300	3323775	1.0	SCHLAUCHLEITUNG	HOSE
309	3323781	1.0	SCHLAUCHLEITUNG	HOSE
331	3323794	1.0	SCHLAUCHLEITUNG	HOSE
333	3323797	1.0	SCHLAUCHLEITUNG	HOSE
334	2318871	1.0	SCHLAUCHLEITUNG	HOSE
341	3323799	1.0	SCHLAUCHLEITUNG	HOSE
342	3323800	1.0	SCHLAUCHLEITUNG	HOSE
344	3323802	1.0	SCHLAUCHLEITUNG	HOSE
366	3323821	1.0	SCHLAUCHLEITUNG	HOSE
368	3323822	1.0	SCHLAUCHLEITUNG	HOSE
369	3323823	1.0	SCHLAUCHLEITUNG	HOSE
370	3318576	1.0	SCHLAUCHLEITUNG	HOSE
371	3323824	1.0	SCHLAUCHLEITUNG	HOSE
372	3323825	1.0	SCHLAUCHLEITUNG	HOSE
373	3323826	1.0	SCHLAUCHLEITUNG	HOSE
374	3323839	1.0	SCHLAUCHLEITUNG	HOSE
376	3318810	1.0	SCHLAUCHLEITUNG	HOSE
377	3323838	1.0	SCHLAUCHLEITUNG	HOSE
378	3320323	1.0	SCHLAUCHLEITUNG	HOSE
379	3323837	1.0	SCHLAUCHLEITUNG	HOSE

<b>GROVE</b> <sup>®</sup>	SCHLAUCHLEITUNGEN HOSES	ERSATZTEILLISTE LIST OF SPARE PARTS			<b>GMK 3055 BE 503 G 781</b>
		12.03	<b>3080302-ETL B</b>	1/5	

POS. POS.	TEILE-NR. PART-NO.	MENGE QUANTITY	BENENNUNG	DESIGNATION
001	3323651	1.0	SERVOCOM (ZF)	SERVOCOM (ZF)
001.01	3319891	1.0	REPARATURSATZ	REPAIR SET
001.02	2313298	1.0	VENTILEINSATZ	VALVE INSERT
001.03	2313299	2.0	VENTILEINSATZ	VALVE INSERT
006	2313381	1.0	HYDR. MOTOR	HYDR. MOTOR
006.01	2315350	1.0	DICHTUNGSSATZ	SET OF SEALS
006.13	2317788	1.0	GEROLER-ELEMENT	GEROLER SECTION

<b>GROVE</b> <sup>®</sup>	SERVOCOM SERVOCOM	ERSATZTEILLISTE LIST OF SPARE PARTS			<b>GMK 3055</b> <b>BE 503</b> <b>G 781</b>
		11.03	<b>3080305-ETL C</b>	1/1	

POS. POS.	TEILE-NR. PART-NO.	MENGE QUANTITY	BENENNUNG	DESIGNATION
001	3321277	1.0	FILTERELEMENT	FILTER ELEMENT
002	3324590	1.0	FILTERKOPF MIT BYPASSVENTIL	FILTER HEAD WITH BYPASS-VALVE
003	3324591	1.0	VERSCHMUTZUNGSANZEIGE	FOULING INDICATOR
004	3324592	1.0	SCHLIESSER 2 SCHALTPUNKTE	CONTACT, CLOSER, 2 STEPS
005	3324593	1.0	DICHTUNGSSATZ FUER VERSCHMUTZUNGSANZEIGE	SET OF SEALS FOR FOULING INDICATOR

<b>GROVE</b> <sup>®</sup>	LEITUNGSFILTER MIT PATRONEN FILTER WITH CARTRIDGE	ERSATZTEILLISTE LIST OF SPARE PARTS			<b>GMK 3055</b> <b>BE 503</b> <b>G 781</b>
		01.04	<b>3321268-ETL A</b>	1/1	

POS. POS.	TEILE-NR. PART-NO.	MENGE QUANTITY	BENENNUNG	DESIGNATION
001	3324162	1.0	ZYLINDER	CYLINDER
002	3324174	1.0	HANDPUMPE	HAND PUMP
002.01	3324564	1.0	OELEINFUELLSCHRAUBE	OIL-FILLER-STICK
003	1930170-ETL	2.0	FAHRERHAUSVERSCHLUSS	DRIVERS CAB, CLOSURE
010	2310952	1.0	DRUCKBEGRENZUNGSVENTIL	PRESSURE LIMITING VALVE
602	3323832	1.0	SCHLAUCHLEITUNG	HOSE
603	1930518	1.0	SCHLAUCHLEITUNG	HOSE
604	3322890	1.0	SCHLAUCHLEITUNG	HOSE
605	3318838	1.0	SCHLAUCHLEITUNG	HOSE
606	2257344	1.0	SCHLAUCHLEITUNG	HOSE
607	3323833	1.0	SCHLAUCHLEITUNG	HOSE

<b>GROVE</b> <sup>®</sup>	FAHRERHAUSKIPPANLAGE DRIVERS CAB TIPPING SYSTEM	ERSATZTEILLISTE LIST OF SPARE PARTS			<b>GMK 3055</b> <b>BE 503</b> <b>G 781</b>
		12.03	<b>3080319-ETL C</b>	1/1	

POS. POS.	TEILE-NR. PART-NO.	MENGE QUANTITY	BENENNUNG	DESIGNATION
015	3078555	1.0	E.- TEILE KLEMMENKASTEN I/O TERMINAL 2	E.- PARTS, TERMINAL BOX I/O TERMINAL 2
015.01	3078545	1.0	KLEMMENKASTEN	TERMINAL BOX
015.04	3067700	1.0	I/O-KARTE MIT CAN-BUS	I/O-BOARD WITH CAN-BUS
016	3080533	1.0	KABELBAUM GETRIEBE-SCHNITTSTELLE	CABLE HARNESS, GEAR-INTERFACE
016.06	3318724	2.0	KONTAKTSICHERUNG	CONTACT FUSE
016.07	1371204	1.0	DICHTUNG	GASKET
016.21	3317572	1.0	KABEL FAHRTENSCHREIBER-GESCHWINDIGKEITSSENSOR	CABLE, TACHOGRAPH-SPEED SENSOR
016.22	3320454	2.0	ABS-KABEL	ABS CABLE
019	3078557	1.0	KABELBAUM STOSSSTANGE-SCHNITTSTELLE	CABLE HARNESS, BUMPER-INTERFACE
030	3089048	1.0	KABELBAUM MOTOR-SCHNITTSTELLE	CABLE HARNESS ENGINE-INTERFACE

<b>GROVE</b> <sup>®</sup>	E.- ANLAGE E.- SYSTEM	ERSATZTEILLISTE LIST OF SPARE PARTS			<b>GMK 3055</b> <b>BE 503</b> <b>G 801</b>
		12.03	<b>3067937-ETL J</b>	3/5	

POS. POS.	TEILE-NR. PART-NO.	MENGE QUANTITY	BENENNUNG	DESIGNATION
001	3320399	1.0	STOSS-STANGE SEITENTEIL LINKS	BUMPER, LEFT SIDE
002	3320377	1.0	ABBLENDSCHEINWERFER	HEADLIGHT
003	3320378	1.0	FERNSCHEINWERFER	HEADLIGHT
004	3320379	1.0	BLINKPOSITIONSLEUCHE	FLASHLAMP
005	3319743	1.0	SEITENMARKIERUNGSLEUCHE LED	SIDE MARKER LAMP, LED
006	3320380	1.0	GUMMIKAPPE	RUBBER CAP
007	3320467	1.0	TUELLE	SLEEVE
008	3320468	1.0	TUELLE	SLEEVE
009	0438912	2.0	GLUEHLAMPE	BULB
010	1926635	1.0	GLUEHLAMPE	BULB
011	0439055	1.0	GLUEHLAMPE	BULB
013	3063339	1.0	KABELBAUM SCHEINWERFER	CABLE HARNESS, HEADLIGHT

<b>GROVE</b> <sup>®</sup>	E.-TEILE SCHEINWERFER LINKS E.- PARTS HEADLIGHT LEFT	ERSATZTEILLISTE LIST OF SPARE PARTS			<b>GMK 3055</b> <b>BE 503</b> <b>G 801</b>
		12.03	<b>3063337-ETL A</b>	1/1	

GRUPPE(G) GROUP (G)	BENENNUNG	DESIGNATION	TEILE-NR. PART-NO.	SEITE PAGE
	ACHSANBAU (6X6 MIT KLOFT)	AXLE ATTACHMENT (6X6 WITH KLOFT)	3080188-ETL	126
	ACHSANBAU (6X6 MIT TELMA)	AXLE ATTACHMENT (6X6 WITH TELMA)	3080189-ETL	140
<b>631</b>	<b>ANTRIEB (6X4)</b>	<b>DRIVE (6X4)</b>		
	ANTRIEB (6X4)	DRIVE (6X4)	3066087-ETL	154
	ANTRIEB (6X6)	DRIVE (6X6)	3066073-ETL	156
	EINBAU MOTOR UND GETRIEBE	MOUNTING ENGINE AND GEARBOX	3066074-ETL	158
	DIESELMOTOR	DIESEL ENGINE	3066086-ETL	160
	SCHALTGETRIEBE	CHANGE-OVER GEAR	3323392-ETL	164
	ANSAUGANLAGE	SUCTION SYSTEM	3066075-ETL	170
	EINBAU KUEHLER	RADIATOR MOUNTING	3066076-ETL	172
	KUEHLEREINHEIT	RADIATOR UNIT	3067032-ETL	174
	KRAFTSTOFFSCHEMA	FUEL-DIAGRAM	3066082-ETL	176
	VARIANTEN ABGASANLAGEN	VARIANTS, EXHAUST SYSTEM	3067907-ETL	178
	ABGASANLAGE OHNE FUNKENFAENGER	EXHAUST SYSTEM WITHOUT SPARK ARRESTER	3009008-ETL	180
	ABGASANLAGE MIT FUNKENFAENGER	EXHAUST SYSTEM WITH SPARK ARRESTER	3009009-ETL	182
<b>801</b>	<b>STEUEREINHEIT WIRBELSTROMBREMSE</b>	<b>CONTROL UNIT, EDDY-CURRENT BRAKE</b>		
	STEUEREINHEIT WIRBELSTROMBREMSE	CONTROL UNIT, EDDY-CURRENT BRAKE	3089059-ETL	184
	RELAISKASTEN	RELAY BOX	3041073-ETL	186

<b>GROVE</b>	INHALTSVERZEICHNIS - VARIANTEN UNTERWAGEN TABLE OF CONTENTS - VARIANTS CARRIER	ERSATZTEILLISTE LIST OF SPARE PARTS		<b>GMK 3055 BE 511</b>
		12.03	2/2	

POS. POS.	TEILE-NR. PART-NO.	MENGE QUANTITY	BENENNUNG	DESIGNATION
001	3086537-ETL	1.0	ABDECKUNG 2,55 M	COVERING 2,55 M
002	3086539-ETL	1.0	SPRITZBLECHE 2,75M	PROTECTING SHEET 2,75M
003	3086540	1.0	SPRITZSCHUTZ	SPLASH GUARD
004	3086541	1.0	VERBREITERUNG 2,75M	WIDENING, 2,75M
004.201	3084924	1.0	VERBREITERUNG 1 LINKS	WIDENING, 1 LEFT
004.202	3084928	1.0	VERBREITERUNG 2 LINKS	WIDENING, 2 LEFT
004.203	3086494	1.0	VERBREITERUNG 3 LINKS	WIDENING, 3 LEFT
004.204	3086497	1.0	VERBREITERUNG 1 RECHTS	WIDENING, 1 RIGHT
004.205	3086499	1.0	VERBREITERUNG 2 RECHTS	WIDENING, 2 RIGHT
004.206	3086501	1.0	VERBREITERUNG 3 RECHTS	WIDENING, 3 RIGHT

<b>GROVE</b> <sup>®</sup>	ABDECKUNG 2,75M ZSB. COVERING 2,75M, ASSEMBLY	ERSATZTEILLISTE LIST OF SPARE PARTS			<b>GMK 3055</b> <b>BE 511</b> <b>G 034</b>
		12.03	<b>3067945-ETL A</b>	1/1	

POS.	TEILE-NR.	MENGE	BENENNUNG	DESIGNATION
POS.	PART-NO.	QUANTITY		
301	3090492	1.0	VERBREITERUNG 1 LINKS	WIDENING, 1 LEFT
302	3090494	1.0	VERBREITERUNG 2 LINKS	WIDENING, 2 LEFT
303	3090496	1.0	VERBREITERUNG 3 LINKS	WIDENING, 3 LEFT
304	3090498	1.0	VERBREITERUNG 1 RECHTS	WIDENING, 1 RIGHT
305	3090500	1.0	VERBREITERUNG 2 RECHTS	WIDENING, 2 RIGHT
306	3090502	1.0	VERBREITERUNG 3 RECHTS	WIDENING, 3 RIGHT

<b>GROVE</b> <sup>®</sup>	VERBREITERUNG 2,75M WIDENING 2,75M	ERSATZTEILLISTE LIST OF SPARE PARTS			<b>GMK 3055</b> <b>BE 511</b> <b>G 034</b>
		12.03	<b>3086543-ETL #</b>	1/1	

POS. POS.	TEILE-NR. PART-NO.	MENGE QUANTITY	BENENNUNG	DESIGNATION
031	3006271	2.0	ZWANGSHEBEL I	LEVER I
031.01	2255728	1.0	ZWANGSHEBEL I	LEVER I
031.02	2313586	2.0	GLEITLAGERBUCHSE	PLAIN BEARING BUSH
032	3006273	2.0	ZWANGSHEBEL II	LEVER II
032.01	2255730	1.0	ZWANGSHEBEL II	LEVER II
032.02	2313586	2.0	GLEITLAGERBUCHSE	PLAIN BEARING BUSH
033	3078844	4.0	ACHSE	AXLE
034	2219672	4.0	BUNDBUCHSE	FLANGE BUSHING
035	2313858	4.0	SCHEIBE	WASHER
036	1930099	4.0	ANLAUFSCHIEBE	THRUST WASHER
037	2254765	4.0	ANLAUFSCHIEBE	THRUST WASHER
038	2314166	8.0	DICHTRING	SEALING RING
039	2251079	8.0	DICHTRING	SEALING RING
041	1922132	8.0	O-RING 22 X 3,5	O-RING 22 X 3,5
042	1930105	4.0	AXIALGELENKLAGER	AXIAL-SPHERICAL PLAIN BEARING
043	1930104	4.0	V-RING	V-RING

<b>GROVE</b>	ACHSANBAU (6X4) AXLE ATTACHMENT (6X4)	ERSATZTEILLISTE LIST OF SPARE PARTS			<b>GMK 3055</b> <b>BE 511</b> <b>G 061</b>
		11.03	<b>3080192-ETL B</b>	5/7	

POS. POS.	TEILE-NR. PART-NO.	MENGE QUANTITY	BENENNUNG	DESIGNATION
001	1922066	1.0	KEGELROLLENLAGER	TAPERED ROLLER BEARING
002	3316925	1.0	POLRAD	POLE WHEEL
003	1924663	1.0	KEGELROLLENLAGER	TAPERED ROLLER BEARING
004	2214707	1.0	WELLENDICHTRING	ROTARY SHAFT SEAL
005	1684259	10.0	RADBOLZEN	WHEEL BOLT
006	3324269	1.0	RADNABE	WHEEL HUB
007	3324276-ETL	1.0	DUPLEXBREMSE	DUPLEX BRAKE
008	1924699	1.0	BREMSTROMMEL	BRAKE DRUM
009	1573428	1.0	WELLENMUTTER	LOCK NUT
011	3324271	1.0	DECKEL	COVER
012	3324272	1.0	BUCHSE	BUSH
013	3324277	1.0	ACHSSCHENKEL	STEERING KNUCKLE
014	3324274	1.0	NASENSCHEIBE	DISK
016	3316942	1.0	O-RING 158 X 3	O-RING 158 X 3
017	3316889	1.0	VERSCHLUSSKAPPE	LOCKING CAP
018	3324275	1.0	BUCHSE	BUSH

<b>GROVE</b> <sup>®</sup>	LAUFRAD RUNNING WHEEL	ERSATZTEILLISTE LIST OF SPARE PARTS			<b>GMK 3055</b> <b>BE 511</b> <b>G 061</b>
		11.03	<b>3080197-ETL A</b>	1/1	

POS.	TEILE-NR.	MENGE	BENENNUNG	DESIGNATION
POS.	PART-NO.	QUANTITY		
001	1573428	1.0	WELLENMUTTER	LOCK NUT
002	1576582	1.0	KEGELROLLENLAGER	TAPERED ROLLER BEARING
003	1066962	2.0	O-RING 300 X 3	O-RING 300 X 3
004	2255178	2.0	PLANETENGEHAEUSE	PLANETARY HOUSING
005	1576543	1.0	RADNABE	WHEEL HUB
006	2214707	1.0	WELLENDICHTRING	ROTARY SHAFT SEAL
008	1684259	10.0	RADBOLZEN	WHEEL BOLT
009	1576543	1.0	RADNABE	WHEEL HUB
010	3324285-ETL	1.0	SIMPLEXBREMSE	SIMPLEX BRAKE
011	3324286	1.0	BREMSTROMMEL	BRAKE DRUM
012	3324284	1.0	ACHSSCHENKEL	STEERING KNUCKLE
015	3324288	1.0	GELENKWELLE	CARDAN SHAFT
016	2214702	1.0	WELLENDICHTRING	ROTARY SHAFT SEAL
018	1377322	1.0	NADELLAGER	NEEDLE BEARING
024	3324283	18.0	NADEL	NEEDLE
025	1684363	6.0	O-RING 35 X 2	O-RING 35 X 2

<b>GROVE</b> <sup>®</sup>	RADANTRIEB WHEEL DRIVE	ERSATZTEILLISTE LIST OF SPARE PARTS			<b>GMK 3055</b> <b>BE 511</b> <b>G 061</b>
		11.03	<b>3078842-ETL A</b>	1/1	

POS. POS.	TEILE-NR. PART-NO.	MENGE QUANTITY	BENENNUNG	DESIGNATION
001	3080195	1.0	ACHSLINIE	AXLE LINE
001.01	3080196-ETL	1.0	LAUFRAD	RUNNING WHEEL
001.02	3080197-ETL	1.0	LAUFRAD	RUNNING WHEEL
002	3080185	1.0	ACHSLINIE	AXLE LINE
002.01	3078667-ETL	1.0	ACHSANTRIEB	AXLE DRIVE
002.02	3078841-ETL	1.0	RADANTRIEB	WHEEL DRIVE
002.03	3078842-ETL	1.0	RADANTRIEB	WHEEL DRIVE
003	3080190	1.0	ACHSLINIE KLOFT	AXLE LINE KLOFT
003.01	2313318-ETL	1.0	ACHSANTRIEB	AXLE DRIVE
003.02	3078841-ETL	1.0	RADANTRIEB	WHEEL DRIVE
003.03	3078842-ETL	1.0	RADANTRIEB	WHEEL DRIVE
003.04	3041070-ETL	1.0	WIRBELSTROMBREMSE (KLOFT)	EDDY-CURRENT BRAKE (KLOFT)
003.05	3041071	1.0	AUSGLEICHSSCHEIBEN AUSSEN	ADJUSTING PLATES
003.06	3041072	1.0	EINSTELLSCHEIBE INNEN	ADJUSTING WASHER

<b>GROVE</b>	ACHSANBAU (6X4 MIT KLOFT) AXLE ATTACHMENT (6X4 WITH KLOFT)	ERSATZTEILLISTE LIST OF SPARE PARTS			<b>GMK 3055</b> <b>BE 511</b> <b>G 061</b>
		12.03	<b>3080193-ETL C</b>	1/7	

POS. POS.	TEILE-NR. PART-NO.	MENGE QUANTITY	BENENNUNG	DESIGNATION
011	3080187-ETL	2.0	RAD KPL. (AUSWAHL)	WHEEL CPL. (SELECTION)
013	3078845-ETL	2.0	FEDERBEIN	SUSPENSION CYLINDER
014	3006265	2.0	HALTEBUEGEL	STIRRUP
015	2215105	2.0	ZWISCHENLAGE	SHIM
016	2255320	2.0	FUELLSTANDSANZEIGE	LIQUID-LEVEL INDICATOR
018	2255889	2.0	GLEITRING	SLIDE RING
019	2255888	2.0	GEWINDEBUCHSE	THREADED BUSH
020	1065914	2.0	O-RING 110 X 3	O-RING 110 X 3
021	2216636	4.0	SCHMUTZABSTREIFER	DIRT SCRAPER
062	3319201	2.0	BEFUELLSCHLAUCH	FILLING HOSE
076	2314927	2.0	KONSOLE	CONSOLE

<b>GROVE</b>	ACHSANBAU (6X4 MIT KLOFT) AXLE ATTACHMENT (6X4 WITH KLOFT)	ERSATZTEILLISTE LIST OF SPARE PARTS			<b>GMK 3055</b> <b>BE 511</b> <b>G 061</b>
		12.03	<b>3080193-ETL C</b>	6/7	

POS. POS.	TEILE-NR. PART-NO.	MENGE QUANTITY	BENENNUNG	DESIGNATION
001	3080195	1.0	ACHSLINIE	AXLE LINE
001.01	3080196-ETL	1.0	LAUFRAD	RUNNING WHEEL
001.02	3080197-ETL	1.0	LAUFRAD	RUNNING WHEEL
002	3080185	1.0	ACHSLINIE	AXLE LINE
002.01	3078667-ETL	1.0	ACHSANTRIEB	AXLE DRIVE
002.02	3078841-ETL	1.0	RADANTRIEB	WHEEL DRIVE
002.03	3078842-ETL	1.0	RADANTRIEB	WHEEL DRIVE
003	3080191	1.0	ACHSLINIE TELMA	AXLE LINE TELMA
003.01	2313318-ETL	1.0	ACHSANTRIEB	AXLE DRIVE
003.02	3078841-ETL	1.0	RADANTRIEB	WHEEL DRIVE
003.03	3078842-ETL	1.0	RADANTRIEB	WHEEL DRIVE
003.04	2314992-ETL	1.0	WIRBELSTROMBREMSE (TELMA)	EDDY-CURRENT BRAKE (TELMA)

<b>GROVE</b> <sup>®</sup>	ACHSANBAU (6X4 MIT TELMA) AXLE ATTACHMENT (6X4 WITH TELMA)	ERSATZTEILLISTE LIST OF SPARE PARTS			<b>GMK 3055</b> <b>BE 511</b> <b>G 061</b>
		12.03	<b>3080194-ETL C</b>	1/7	

POS. POS.	TEILE-NR. PART-NO.	MENGE QUANTITY	BENENNUNG	DESIGNATION
011	3080187-ETL	2.0	RAD KPL. (AUSWAHL)	WHEEL CPL. (SELECTION)
013	3078845-ETL	2.0	FEDERBEIN	SUSPENSION CYLINDER
014	3006265	2.0	HALTEBUEGEL	STIRRUP
015	2215105	2.0	ZWISCHENLAGE	SHIM
016	2255320	2.0	FUELLSTANDSANZEIGE	LIQUID-LEVEL INDICATOR
018	2255889	2.0	GLEITRING	SLIDE RING
019	2255888	2.0	GEWINDEBUCHSE	THREADED BUSH
020	1065914	2.0	O-RING 110 X 3	O-RING 110 X 3
021	2216636	4.0	SCHMUTZABSTREIFER	DIRT SCRAPER
062	3319201	2.0	BEFUELLSCHLAUCH	FILLING HOSE
076	2314927	2.0	KONSOLE	CONSOLE

<b>GROVE</b> <sup>®</sup>	ACHSANBAU (6X4 MIT TELMA) AXLE ATTACHMENT (6X4 WITH TELMA)	ERSATZTEILLISTE LIST OF SPARE PARTS			<b>GMK 3055</b> <b>BE 511</b> <b>G 061</b>
		12.03	<b>3080194-ETL C</b>	6/7	

POS. POS.	TEILE-NR. PART-NO.	MENGE QUANTITY	BENENNUNG	DESIGNATION
031	3006271	2.0	ZWANGSHEBEL I	LEVER I
031.01	2255728	1.0	ZWANGSHEBEL I	LEVER I
031.02	2313586	2.0	GLEITLAGERBUCHSE	PLAIN BEARING BUSH
032	3006273	2.0	ZWANGSHEBEL II	LEVER II
032.01	2255730	1.0	ZWANGSHEBEL II	LEVER II
032.02	2313586	2.0	GLEITLAGERBUCHSE	PLAIN BEARING BUSH
033	3078844	4.0	ACHSE	AXLE
034	2219672	4.0	BUNDBUCHSE	FLANGE BUSHING
035	2313858	4.0	SCHEIBE	WASHER
036	1930099	4.0	ANLAUFSCHIEBE	THRUST WASHER
037	2254765	4.0	ANLAUFSCHIEBE	THRUST WASHER
038	2314166	8.0	DICHTRING	SEALING RING
039	2251079	8.0	DICHTRING	SEALING RING
041	1922132	8.0	O-RING 22 X 3,5	O-RING 22 X 3,5
042	1930105	4.0	AXIALGELENKLAGER	AXIAL-SPHERICAL PLAIN BEARING
043	1930104	4.0	V-RING	V-RING

<b>GROVE</b>	ACHSANBAU (6X6) AXLE ATTACHMENT (6X6)	ERSATZTEILLISTE LIST OF SPARE PARTS			<b>GMK 3055</b> <b>BE 511</b> <b>G 061</b>
		12.03	<b>3067930-ETL C</b>	3/7	

POS. POS.	TEILE-NR. PART-NO.	MENGE QUANTITY	BENENNUNG	DESIGNATION
009	2309020	1.0	FLANSCH	FLANGE
011	2309022	1.0	DECKEL	COVER
012	2309021	1.0	O-RING 265 X 4	O-RING 265 X 4
014	1925719	1.0	DECKEL	COVER
023	1925349	2.0	KEGELROLLENLAGER	TAPERED ROLLER BEARING
030	2309032	1.0	SCHIEBEMUFFE	SLIDING SLEEVE
043	2313411	1.0	RADIALDICHTRING	ROTARY SHAFT SEAL
044	0433890	1.0	KEGELROLLENLAGER	TAPERED ROLLER BEARING
045	0434651	1.0	KEGELROLLENLAGER	TAPERED ROLLER BEARING
046	1371192	1.0	ABSTANDSRING	SPACER RING
047	1371213	1.0	DISTANZSCHEIBE	SPACER WASHER
048	2314150	1.0	ANTRIEBSFLANSCH	DRIVE FLANGE
049	1684119	1.0	EINSCHLAGMUTTER	DRIVE-IN NUT
051	2309049	1.0	WELLE	SHAFT
052	2309050	1.0	WELLE	SHAFT
053	0434575	2.0	RILLENKUGELLAGER	GROOVED BALL-BEARING
056	2309048	2.0	WELLENDICHTRING	ROTARY SHAFT SEAL
057	1069223	1.0	O-RING 160 X 3	O-RING 160 X 3
058	2309023	1.0	O-RING 108 X 3	O-RING 108 X 3
061	2309051	2.0	RING	RING
063	2309054	2.0	O-RING 120 X 3	O-RING 120 X 3

<b>GROVE</b> <sup>®</sup>	ACHSANTRIEB AXLE DRIVE	ERSATZTEILLISTE LIST OF SPARE PARTS			<b>GMK 3055</b> <b>BE 511</b> <b>G 061</b>
		12.03	<b>3078843-ETL A</b>	1/2	

POS.	TEILE-NR.	MENGE	BENENNUNG	DESIGNATION
POS.	PART-NO.	QUANTITY		
001	2315390	4.0	VERSCHLUSS-STOPFEN	SCREW PLUG
002	2315396	1.0	BREMSENTRAEGER	BRAKE ANCHOR PLATE
003	2315397	1.0	DECKPLATTE	COVER PLATE
004	3322110	2.0	ZUGFEDER	TENSION SPRING
005	3322111	2.0	DRUCKFEDER	PRESSURE SPRING
006	3322112	2.0	BREMSBACKE	BRAKE SHOE
007	2315401	2.0	SPREIZVORRICHTUNG	EXPANDER UNIT
008	1927225	2.0	MUTTER	NUT

<b>GROVE</b> <sup>®</sup>	DUPLEXBREMSE DUPLEX BRAKE	ERSATZTEILLISTE LIST OF SPARE PARTS			<b>GMK 3055</b> <b>BE 511</b> <b>G 061</b>
		12.03	<b>3322120-ETL #</b>	1/1	

POS. POS.	TEILE-NR. PART-NO.	MENGE QUANTITY	BENENNUNG	DESIGNATION
031	3006271	2.0	ZWANGSHEBEL I	LEVER I
031.01	2255728	1.0	ZWANGSHEBEL I	LEVER I
031.02	2313586	2.0	GLEITLAGERBUCHSE	PLAIN BEARING BUSH
032	3006273	2.0	ZWANGSHEBEL II	LEVER II
032.01	2255730	1.0	ZWANGSHEBEL II	LEVER II
032.02	2313586	2.0	GLEITLAGERBUCHSE	PLAIN BEARING BUSH
033	3078844	4.0	ACHSE	AXLE
034	2219672	4.0	BUNDBUCHSE	FLANGE BUSHING
035	2313858	4.0	SCHEIBE	WASHER
036	1930099	4.0	ANLAUFSCHIEBE	THRUST WASHER
037	2254765	4.0	ANLAUFSCHIEBE	THRUST WASHER
038	2314166	8.0	DICHTRING	SEALING RING
039	2251079	8.0	DICHTRING	SEALING RING
041	1922132	8.0	O-RING 22 X 3,5	O-RING 22 X 3,5
042	1930105	4.0	AXIALGELENKLAGER	AXIAL-SPHERICAL PLAIN BEARING
043	1930104	4.0	V-RING	V-RING

<b>GROVE</b>	ACHSANBAU (6X6 MIT KLOFT) AXLE ATTACHMENT (6X6 WITH KLOFT)	ERSATZTEILLISTE LIST OF SPARE PARTS			<b>GMK 3055</b> <b>BE 511</b> <b>G 061</b>
		12.03	<b>3080188-ETL C</b>	5/7	

POS. POS.	TEILE-NR. PART-NO.	MENGE QUANTITY	BENENNUNG	DESIGNATION
031	3006271	2.0	ZWANGSHEBEL I	LEVER I
031.01	2255728	1.0	ZWANGSHEBEL I	LEVER I
031.02	2313586	2.0	GLEITLAGERBUCHSE	PLAIN BEARING BUSH
032	3006273	2.0	ZWANGSHEBEL II	LEVER II
032.01	2255730	1.0	ZWANGSHEBEL II	LEVER II
032.02	2313586	2.0	GLEITLAGERBUCHSE	PLAIN BEARING BUSH
033	3078844	4.0	ACHSE	AXLE
034	2219672	4.0	BUNDBUCHSE	FLANGE BUSHING
035	2313858	4.0	SCHEIBE	WASHER
036	1930099	4.0	ANLAUFSCHIEBE	THRUST WASHER
037	2254765	4.0	ANLAUFSCHIEBE	THRUST WASHER
038	2314166	8.0	DICHTRING	SEALING RING
039	2251079	8.0	DICHTRING	SEALING RING
041	1922132	8.0	O-RING 22 X 3,5	O-RING 22 X 3,5
042	1930105	4.0	AXIALGELENKLAGER	AXIAL-SPHERICAL PLAIN BEARING
043	1930104	4.0	V-RING	V-RING

<b>GROVE</b>	ACHSANBAU (6X6 MIT TELMA) AXLE ATTACHMENT (6X6 WITH TELMA)	ERSATZTEILLISTE LIST OF SPARE PARTS			<b>GMK 3055</b> <b>BE 511</b> <b>G 061</b>
		12.03	<b>3080189-ETL C</b>	3/7	

POS. POS.	TEILE-NR. PART-NO.	MENGE QUANTITY	BENENNUNG	DESIGNATION
001	3066074-ETL	1.0	EINBAU MOTOR UND GETRIEBE	MOUNTING, ENGINE AND GEARBOX
003	3066075-ETL	1.0	ANSAUGANLAGE	SUCTION SYSTEM
004	3066076-ETL	1.0	EINBAU KUEHLER	MOUNTING, RADIATOR
006	3066077	1.0	ANBAU VERSTELLPUMPEN	ATTACHMENT, ADJUSTING PUMPS
006.02	3081859	1.0	PUMPENHALTERUNG ZSB.	PUMP HOLDING ASSEMBLY
006.03	3081855	3.0	MEGI-BUCHSE	MEGI-BUSH
006.04	3081894	3.0	BOLZEN	BOLT
006.05	1207017	3.0	SCHEIBE	WASHER
006.07	3081887	1.0	NABE	BOSS
006.08	3081888	1.0	SCHEIBE	WASHER
006.13	3081889	1.0	HALTEBOCK ZSB.	HOLDER, ASSEMBLY
007	3066078	1.0	ANBAU VERSTELLPUMPEN	ATTACHMENT, ADJUSTING PUMPS
007.01	3084892	1.0	PUMPENHALTERUNG ZSB.	PUMP HOLDING ASSEMBLY
007.08	3317609	1.0	DICHTUNG	GASKET
008	3066079	1.0	DIESELTANK	DIESEL TANK
008.01	3080575	1.0	TANK ZSB. (400L)	FUEL TANK,ASSEMBLY (400L)
008.01.112	1930914	1.0	TANKDECKEL	TANK COVER
010	3066080	1.0	GELENKWELLE	CARDAN SHAFT
011	3066081	1.0	GELENKWELLE	CARDAN SHAFT
013	3066089	1.0	GELENKWELLE	CARDAN SHAFT
020	3066082-ETL	1.0	KRAFTSTOFFSCHEMA	FUEL-DIAGRAM

<b>GROVE</b> <sup>®</sup>	ANTRIEB (6X4) DRIVE (6X4)	ERSATZTEILLISTE LIST OF SPARE PARTS			<b>GMK 3055</b> <b>BE 511</b> <b>G 631</b>
		01.04	<b>3066087-ETL B</b>	1/1	

POS. POS.	TEILE-NR. PART-NO.	MENGE QUANTITY	BENENNUNG	DESIGNATION
001	3319624	1.0	KUPPLUNGSSTELLER	CLUTCH REGULATOR
002	3319625	1.0	DRUCKSTANGE	PRESSING ROD
003	3319626	1.0	AUSRUECKGABEL	CLUTCH FORK
004	3319627	1.0	AUSRUECKER	STOPPER
005	3319628	2.0	BUCHSE	BUSH
006	3319629	2.0	WELLENDICHTRING	ROTARY SHAFT SEAL
007	3319630	1.0	KUGELSCHALE	BALL CASE
010	1929723	1.0	ENTLUEFTER	EXHAUSTER
011	3319633	1.0	WELLENDICHTRING	ROTARY SHAFT SEAL
012	3319634	1.0	KOLBEN	PISTON
013	3319635	1.0	NUTRING	GROOVED RING
026	3324729	1.0	SIEBEINSATZ	FILTER ELEMENT

<b>GROVE</b> <sup>®</sup>	SCHALTGETRIEBE CHANGE-OVER GEAR	ERSATZTEILLISTE LIST OF SPARE PARTS			<b>GMK 3055</b> <b>BE 511</b> <b>G 631</b>
		01.04	<b>3323392-ETL A</b>	1/3	

POS.	TEILE-NR.	MENGE	BENENNUNG	DESIGNATION
POS.	PART-NO.	QUANTITY		
001	3036423	1.0	WASSERKUEHLER	WATER RADIATOR
002	3322775	1.0	KUEHLER	COOLER
003	2315688	2.0	GUMMIPUFFER	RUBBER BUFFER
004	3321241	1.0	LUEFTERHAUBE	VENTILATOR COVER
007	2315696	1.0	HALTER	HOLDER
009	2315695	1.0	HALTER	HOLDER
010	2315697	1.0	HALTER	HOLDER
011	3041954	4.0	CLIP	CLIP

<b>GROVE</b> <sup>®</sup>	KUEHLEREINHEIT RADIATOR UNIT	ERSATZTEILLISTE LIST OF SPARE PARTS			<b>GMK 3055</b> <b>BE 511</b> <b>G 631</b>
		01.04	<b>3067032-ETL #</b>	1/1	

POS.	TEILE-NR.	MENGE	BENENNUNG	DESIGNATION
POS.	PART-NO.	QUANTITY		
001	3041073-ETL	1.0	RELAISKASTEN	RELAY BOX
004	3089060	1.0	KABELBAUM RELAISKASTEN - BREMSE	CABLE HARNESS RELAYBOX - BRAKE
005	3089061	1.0	KABELBAUM RELAISKASTEN - BATTERIE	CABLE HARNESS, RELAYBOX - BATTERY
006	3010868	1.0	KABELBAUM BATTERIEKASTEN - MASSE	CABLE HARNESS BATTERYBOX - GROUND
008	3010875	1.0	KABELBAUM MASSEVERBINDUNG	CABLE HARNESS GROUND

<b>GROVE</b> <sup>®</sup>	STEUEREINHEIT WIRBELSTROMBREMSE CONTROL UNIT, EDDY-CURRENT BRAKE	ERSATZTEILLISTE LIST OF SPARE PARTS			<b>GMK 3055</b> <b>BE 511</b> <b>G 801</b>
		12.03	<b>3089059-ETL #</b>	1/1	

POS. POS.	TEILE-NR. PART-NO.	MENGE QUANTITY	BENENNUNG	DESIGNATION
001	3078846	1.0	FAHRERHAUS ROHBAU	DRIVERS CAB, SHELL
002	3090469-ETL	1.0	TUER ZSB. LINKS	DOOR ASSEMBLY, LEFT
003	3078849-ETL	1.0	TUER ZSB. RECHTS	DOOR ASSEMBLY, RIGHT
008	3078850	1.0	FRONTSCHIEBE	FRONT PANE
012	3078851	1.0	SCHEIBENWISCHANLAGE	WINDSCREEN WIPER
015	3078852	1.0	SCHEIBENWASCHANLAGE	WINDSCREEN WASHER SYSTEM
015.01	2212918	1.0	BEHAELTER	TANK
015.01.01	2217111	1.0	PUMPE	PUMP
023	3054800	1.0	ABDECKUNG	COVERING
036	1070639	1.0	KLEMMPROFIL (METERWARE)	CLAMPING STRIP (METERWARE)
038	0552253	1.0	FUELLERPROFIL	FILLER-PROFILE STRIP
039	2256521	1.0	AUTOMATIKGURT	AUTOMATIC SEAT BELT
066	3056673-ETL	1.0	PEDALANLAGE	PEDAL SYSTEM

<b>GROVE</b> <sup>®</sup>	FAHRERHAUS ZSB. DRIVERS CAB ASSEMBLY	ERSATZTEILLISTE LIST OF SPARE PARTS			<b>GMK 3055 BE 550 G 231</b>
		12.03	<b>3067939-ETL B</b>	1/4	

POS.	TEILE-NR.	MENGE	BENENNUNG	DESIGNATION
POS.	PART-NO.	QUANTITY		
012	2307824	1.0	SCHARNIER OBEN	HINGE, TOP
016	2307821	1.0	SCHARNIER UNTEN	HINGE, BOTTOM
017	2307836	1.0	LAGERBOCK	BRACKET
034	3054753-ETL	1.0	KURBELFENSTER	DROP WINDOW
044	2307829	1.0	TUERAUFSTELLER RECHTS	DOOR STOP RIGHT
044.01	2313927	1.0	HEBEL	LEVER
044.02	2307847	1.0	FEDERKASTEN	SPRING BOX
044.04	2313838	1.0	ZUGFEDER	TENSION SPRING
044.05	1574958	1.0	RILLENKUGELLAGER	GROOVED BALL-BEARING
089	3323637	1.0	ABDICHTPROFIL	SAELING PROFILE

<b>GROVE</b> <sup>®</sup>	TUER ZSB. LINKS DOOR ASSEMBLY, LEFT	ERSATZTEILLISTE LIST OF SPARE PARTS			<b>GMK 3055</b> <b>BE 550</b> <b>G 231</b>
		12.03	<b>3090469-ETL #</b>	2/2	

POS. POS.	TEILE-NR. PART-NO.	MENGE QUANTITY	BENENNUNG	DESIGNATION
001	3315202	1.0	LENKRAD	STEERING WHEEL
002	3315199	1.0	MUTTER	NUT
003	3053972	1.0	LENKUNG SYSTEM DAIMLER BENZ	STEERING SYSTEM DAIMLER BENZ
003.01	3053977-ETL	1.0	LENKSAEULENHALTER	STEERING COLUMN HOLDER
003.04	3315180	4.0	SCHRAUBE	BOLT
003.05	3315181	1.0	KONSOLE	CONSOLE
003.06	3315182	2.0	SCHRAUBE	BOLT
004	3053973-ETL	1.0	LENKUNG ZUSATZTEILE	STEERING ADDITIONAL PARTS
005	3064374	1.0	ZENTRALSCHLIESSUNG	LOCKING SYSTEM
005.01	3056147	2.0	TUERGRIFF	DOOR HANDLE

<b>GROVE</b> <sup>®</sup>	LENKUNG FAHRERHAUS STEERING DRIVERS CAB	ERSATZTEILLISTE LIST OF SPARE PARTS			<b>GMK 3055 BE 550 G 231</b>
		12.03	<b>3054007-ETL B</b>	1/1	

POS. POS.	TEILE-NR. PART-NO.	MENGE QUANTITY	BENENNUNG	DESIGNATION
001	3079148	1.0	SCHWINGE RECHTS	ROTATING SHAFT RIGHT
002	3079149	1.0	SCHWINGE LINKS	ROTATING SHAFT LEFT
003	3079150	2.0	LAGER VORNE	BEARING FRONT
004	3318767	4.0	GUMMIFEDERELEMENT	RUBBER BUFFER
005	3080327	2.0	VERRIEGELUNGSBOCK	LOCKING BLOCK
012	3079151	2.0	BOCK VORNE	SUPPORT FRONT
013	3080328	2.0	GEGENPLATTE	PLATE
014	3079152	2.0	BOCK HINTEN	SUPPORT REAR
015	3078853	1.0	KIPPZYLINDERLAGERUNG	TIPPING CYLINDER BEARING
016	1574774	2.0	BOLZEN	PIN
018	0436493	1.0	BOLZEN	BOLT
021	3080329	1.0	UNTERLAGE	PLATE
022	3323387	1.0	BOLZEN	BOLT

<b>GROVE</b> <sup>®</sup>	FAHRERHAUSKIPPLAGERUNG DRIVERS CAB TILT ATTACHMENT	ERSATZTEILLISTE LIST OF SPARE PARTS			<b>GMK 3055 BE 550 G 231</b>
		12.03	<b>3079145-ETL #</b>	1/1	

POS.	TEILE-NR.	MENGE	BENENNUNG	DESIGNATION
POS.	PART-NO.	QUANTITY		
001	2216395	1.0	HANDBREMSVENTIL	PARKING BRAKE VALVE
001.01	2316057	1.0	REPARATURSATZ	REPAIR KIT
006	2217971	1.0	DOPPELLUFTDRUCKMESSER	DOUBLE AIR PRESSURE GAUGE

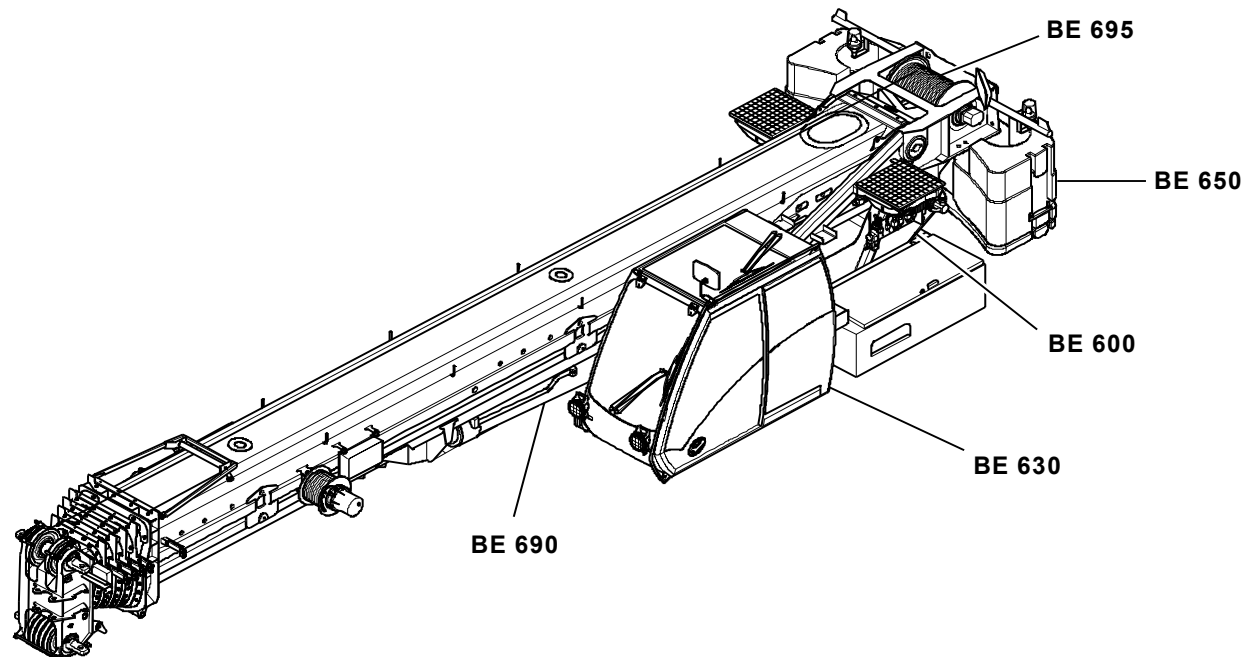
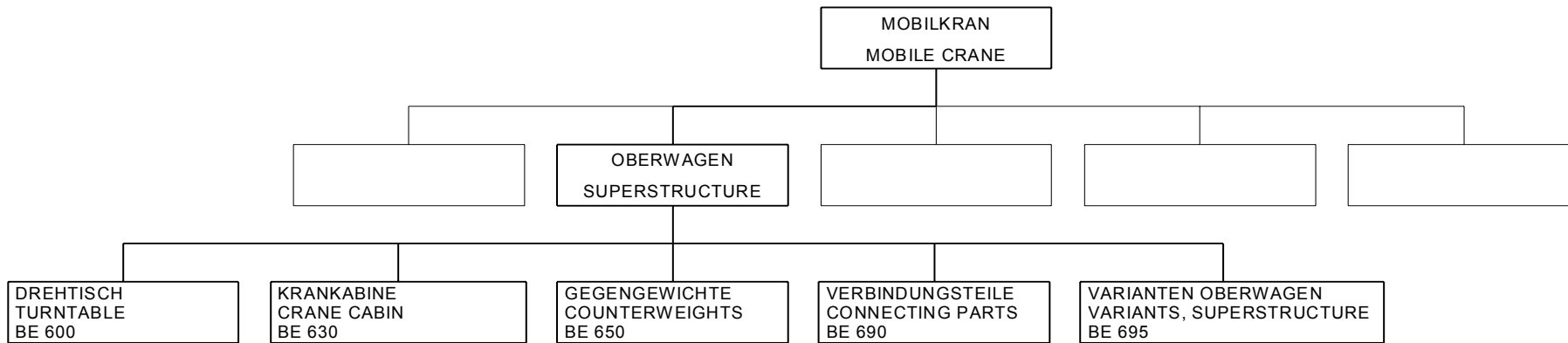
<b>GROVE</b> <sup>®</sup>	DRUCKLUFTANLAGE FAHRERHAUS COMPRESSED-AIR SYSTEM, DRIVERS CAB	ERSATZTEILLISTE LIST OF SPARE PARTS			<b>GMK 3055</b> <b>BE 550</b> <b>G 751</b>
		01.04	<b>3067942-ETL B</b>	1/1	

POS.	TEILE-NR.	MENGE	BENENNUNG	DESIGNATION
POS.	PART-NO.	QUANTITY		
001	3317328	1.0	E.- TACHOMETER	E.- SPEEDOMETER
003	1922244	5.0	BLLENDE	SHUTTER
018	3054770	1.0	FRONTPLATTE MITTE	FRONT PLATE, MIDDLE

<b>GROVE</b> <sup>®</sup>	EINSCHUB 4.3D SLIDE-IN UNIT 4.3D	ERSATZTEILLISTE LIST OF SPARE PARTS			<b>GMK 3055</b> <b>BE 550</b> <b>G 802</b>
		01.04	<b>3054731-ETL B</b>	1/1	

POS. POS.	TEILE-NR. PART-NO.	MENGE QUANTITY	BENENNUNG	DESIGNATION
002	3041179	2.0	INNENLEUCHTE	INTERIOR LIGHT
003	0550434	4.0	GLUEHLAMPE	BULB
004	3046787	2.0	TUERKONTAKTSCHALTER	DOOR CONTACT SWITCH
005	0553487	1.0	SIGNALHORN	SIGNAL HORN
006	2313224	2.0	ANBAULEUCHTE	MOUNTING LIGHT
007	0438514	2.0	GLUEHLAMPE	BULB
008	1670611	1.0	RUNDUMKENNLEUCHTE, GELB	ROTARY BEACON, YELLOW
008.01	0438060	1.0	RUNDUMKENNLEUCHTE	ROTARY BEACON
008.01.01	1576840	1.0	LICHTSCHEIBE	GLASS FOR LAMP
008.01.02	1576839	1.0	DICHTUNG	SEAL
008.01.03	0438912	1.0	GLUEHLAMPE	BULB
008.01.04	1922304	1.0	HAUBE	HOOD
011	3046000	1.0	ANTENNE	ANTENNA
012	3317986	1.0	DISPLAY	DISPLAY
013	2251277	1.0	ZIGARETTENANZUENDER	CIGARETTE LIGHTER
014	3317987	1.0	FAHRSCHALTER	RANGE SELECTOR

<b>GROVE</b> <sup>®</sup>	E.-TEILE FAHRERHAUS E.- PARTS DRIVERS CAB	ERSATZTEILLISTE LIST OF SPARE PARTS			<b>GMK 3055</b> <b>BE 550</b> <b>G 802</b>
		01.04	<b>3063616-ETL B</b>	1/1	



3067909-F-BL01-1103-3055

<b>GROVE</b>	BAUEINHEITENUEBERSICHT OBERWAGEN ASSEMBLY GROUPS - CONTENTS SUPERSTRUCTURE	ERSATZTEILLISTE LIST OF SPARE PARTS		<b>GMK 3055</b>
		11.03	<b>3067909-ETL F</b>	

POS. POS.	TEILE-NR. PART-NO.	MENGE QUANTITY	BENENNUNG	DESIGNATION
051	3082279	1.0	STUETZE	SUPPORT
053	3318734	2.0	PERMAGLIDEBUCHSE	PERMAGLIDE BUSH
054	3067368	1.0	EINBAU LAGER	MOUNTING BEARING
054.01	3055159	2.0	LAGER	BEARING
057	3056398	1.0	ZEIGER	POINTER
065	3082269	1.0	HALTER	HOLDER
071	3067398	1.0	WIPPZYLINDERFUßACHSE	AXLE
072	2311769	1.0	BOLZEN	PIN
074	3067400	1.0	GITTERROST	GRATE

<b>GROVE</b> <sup>®</sup>	ANBAUTEILE DREHTISCH ATTACHING PARTS TURNTABLE	ERSATZTEILLISTE LIST OF SPARE PARTS			<b>GMK 3055 BE 600 G 119</b>
		11.03	<b>3009022-ETL C</b>	1/2	

CLICK HERE TO **DOWNLOAD** THE COMPLETE MANUAL

- Thank you very much for reading the preview of the manual.
- You can download the complete manual from: [www.heydownloads.com](http://www.heydownloads.com) by clicking the link below



- Please note: If there is no response to CLICKING the link, please download this PDF first and then click on it.

CLICK HERE TO **DOWNLOAD** THE COMPLETE MANUAL

POS.	TEILE-NR.	MENGE	BENENNUNG	DESIGNATION
POS.	PART-NO.	QUANTITY		
001	2257601	1.0	RILLENKUGELLAGER	GROOVED BALL BEARING
002	3319539	2.0	SCHRAEGKUGELLAGER	ANGULAR CONTACT BALL BEARING
003	3319540	1.0	SCHRAEGKUGELLAGER	ANGULAR CONTACT BALL BEARING
004	2315278	1.0	DICHTUNGSPROFIL	PROFILE STRIP
005	3319541	66.0	ZYLINDERROLLE	CYLINDER ROLLER
006	3319542	1.0	WELLENDICHTRING	ROTARY SHAFT SEAL
007	3319543	3.0	O-RING 225 X 3	O-RING 225 X 3
008	3319544	1.0	O-RING 260 X 3	O-RING 260 X 3

<b>GROVE</b> <sup>®</sup>	EINBAUGETRIEBE GEAR	ERSATZTEILLISTE LIST OF SPARE PARTS			<b>GMK 3055</b> <b>BE 600</b> <b>G 310</b>
		01.03	<b>3319530-ETL #</b>	1/1	

POS. POS.	TEILE-NR. PART-NO.	MENGE QUANTITY	BENENNUNG	DESIGNATION
001	3078979-ETL	1.0	SCHLAUCHLEITUNGEN	HOSES
002	3080287-ETL	1.0	KRANSTEUERUNG	CRANE CONTROL
003	3080288-ETL	1.0	HUBWERK	HOIST GEAR
004	3080289	1.0	STEUERBLOCK HUBWERKSBREMSE	CONTROL BLOCK HOIST GEAR BRAKE
004.01	3320213-ETL	1.0	STEUERBLOCK	CONTROL BLOCK
004.02	2314929	1.0	RUECKSCHLAGVENTIL	NONRETURN VALVE
004.09	1686248	1.0	WECHSELVENTIL	CHANGE VALVE
005	3080290	1.0	STEUERBLOCK KOMPAKT	CONTROL BLOCK, COMPACT
005.01	3323354-ETL	1.0	KOMPAKTSTEUERBLOCK	CONTROL BLOCK
005.16	1923685	1.0	USIT-DICHTRING	USIT-SEALING RING
006	3080291	1.0	DREHWERKSBLOCK	SLEWING GEAR BLOCK
006.01	3324022-ETL	1.0	DREHWERKSBLOCK	SLEWING GEAR BLOCK
006.02	3317939	1.0	DRUCKSENSOR	PRESSURE SENSOR
008	3080292	1.0	DRUCKFILTER	PRESSURE VALVE
008.01	2315874-ETL	1.0	DRUCKFILTER	PRESSURE FILTER
008.06	3318791	1.0	VERTEILER	DISTRIBUTOR
010	3080296-ETL	1.0	KONSOLE NOTBETRIEB	CONSOLE, EMERGENCY MODE
011	3056323	1.0	SPEICHER	RESERVOIR
011.01	3317784	1.0	DRUCKSPEICHER	PRESSURE ACCUMULATOR
022	3315229	1.0	DRUCKSPEICHER	PRESSURE RESERVOIR
030	1068982	8.0	O-RING 25 X 3,53	O-RING 25 X 3,53
035	1068981	2.0	O-RING 32,92 X 3,53	O-RING 32,92 X 3,53
044	1068980	4.0	O-RING 37,77 X 3,53	O-RING 37,77 X 3,53

<b>GROVE</b> <sup>®</sup>	HYDRAULISCHE ANLAGE HYDRAULIC SYSTEM	ERSATZTEILLISTE LIST OF SPARE PARTS		<b>GMK 3055 BE 600 G 786</b>
		12.03	<b>3009029-ETL E</b>	

POS. POS.	TEILE-NR. PART-NO.	MENGE QUANTITY	BENENNUNG	DESIGNATION
001	3324021-ETL	1.0	KRANSTEUERUNG	CRANE CONTROL
002	3317939	2.0	DRUCKSENSOR	PRESSURE SENSOR
003	1921939	10.0	SAE-FLANSCHHAELFTE	SAE-SPLIT FLANGE HALF
006	3323613	1.0	VERTEILER	Y-DISTRIBUTOR
006.01	3043720	1.0	O-RING 25 X 3,53	O-RING 25 X 3,53
009	3323526	1.0	VERTEILER	DISTRIBUTOR
017	3323702	1.0	DOPPELRUECKSCHLAGVENTIL	DOUBLE NONRETURN VALVE
017.01	2317745	1.0	DICHTUNG	SEAL
018	1068980	1.0	O-RING 37,77 X 3,53	O-RING 37,77 X 3,53
019	3323716	4.0	SAE-FLANSCHHAELFTE	SAE-SPLIT FLANGE HALF
022	3323522	1.0	VERTEILER	DISTRIBUTOR
023	1065893	2.0	WECHSELVENTIL	CHANGE VALVE
026	1921941	2.0	SAE-FLANSCHHAELFTE	SAE-SPLIT FLANGE HALF
029	3323527	1.0	VERTEILER	DISTRIBUTOR
032	3315228	6.0	MEMBRANDRUCKSCHALTER	PRESSURE SWITCH
033	1682362	1.0	O-RING 47,22 X 3,53	O-RING 47,22 X 3,53
034	1923685	6.0	USIT-DICHTRING	USIT-SEALING RING

<b>GROVE</b> <sup>®</sup>	KRANSTEUERUNG CRANE CONTROL	ERSATZTEILLISTE LIST OF SPARE PARTS			<b>GMK 3055 BE 600 G 786</b>
		12.03	<b>3080287-ETL B</b>	1/1	

POS.	TEILE-NR.	MENGE	BENENNUNG	DESIGNATION
POS.	PART-NO.	QUANTITY		
001	3324515	1.0	FEDERKAPPE	BOLT SPRING
002	3324520	1.0	STEUERKOLBEN	PISTON
003	3319728	1.0	RUECKSCHLAGVENTIL	NON-RETURN VALVE
004	1924975	1.0	O-RING 17 X 2,5	O-RING 17 X 2,5
005	3324521	2.0	TURCON-GLYD-RING	TURCON GLXDRING
006	1068982	1.0	O-RING 25 X 3,53	O-RING 25 X 3,53
007	3324522	1.0	O-RING 22,2 X 3	O-RING 22,2 X 3
008	3324526	1.0	O-RING 24,2 X 3	O-RING 24,2 X 3
009	3324527	1.0	SEALLOCK DICHTUNGSMUTTER	SEALLOCK NUT
010	3324528	1.0	O-RING 23,6 X 2,9	O-RING 23,6 X 2,9

<b>GROVE</b> <sup>®</sup>	SENKBREMSVENTIL BRAKE VALVE	ERSATZTEILLISTE LIST OF SPARE PARTS			<b>GMK 3055</b> <b>BE 600</b> <b>G 786</b>
		12.03	<b>3323618-ETL A</b>	1/1	

POS. POS.	TEILE-NR. PART-NO.	MENGE QUANTITY	BENENNUNG	DESIGNATION
001	3078539-ETL	1.0	E.- TEILE RELAIKASTEN	E.- PARTS RELAYBOX
002	3078542	1.0	KABELBAUM STEUERUNG UNIT 0	CABLE HARNESS, CONTROL SYSTEM 0
003	3078543	1.0	KABELBAUM STEUERUNG UNIT 1	CABLE HARNESS, CONTROL SYSTEM 1
004	3078547	2.0	E.- TEILE ESX KPL. ECOS	E.- PARTS, ESX CPL. ECOS
004.01	3317911	1.0	STEUER- UND REGELGERAET	CONTROL UNIT
005	3078549-ETL	1.0	E.-TEILE DREHTISCH	E.- PARTS TURNTABLE
013	3078550	1.0	KABELBAUM OELKUEHLER	CABLE HARNESS, OIL RADIATOR
017	3078551	1.0	KABELBAUM VERSORGUNG KRANKABINE	CABLE HARNESS, SUPPLY, OPERATOR CAB
018	3067721	1.0	KABELBAUM HANDSET	CABLE HARNESS HANDSET

<b>GROVE</b> <sup>®</sup>	ELEKTRISCHE ANLAGE ELECTRICAL SYSTEM	ERSATZTEILLISTE LIST OF SPARE PARTS			<b>GMK 3055</b> <b>BE 600</b> <b>G 806</b>
		12.03	<b>3009030-ETL D</b>	1/2	

POS. POS.	GRUPPE(G) GROUP (G)	MENGE QUANTITY	BENENNUNG	DESIGNATION	TEILE-NR. PART-NO.
001	G 216	1.0	GEGENGEWICHT ZSB.	COUNTERWEIGHT, ASSEMBLY	3009042-ETL
002		1.0	HYDR. ANLAGE GEGENGEWICHT	HYDR. SYSTEM, COUNTERWEIGHT	3080299
002.01	G 786	2.0	HUBEINHEIT GEGENGEWICHT	LIFTING UNIT COUNTERWEIGHT	3323345-ETL

<b>GROVE</b> <sup>®</sup>	GRUPPENUEBERSICHT GEGENGEWICHTE GROUPS-CONTENTS COUNTERWEIGHTS	ERSATZTEILLISTE LIST OF SPARE PARTS			<b>GMK 3055 BE 650</b>
		01.04	<b>3067912-ETL A</b>	2/2	

POS.	GRUPPE(G)	MENGE	BENENNUNG	DESIGNATION	TEILE-NR.
POS.	GROUP (G)	QUANTITY			PART-NO.
001		1.0	HYDR. ANLAGE VERBINDUNGSTEILE	HYDR. SYSTEM CONNECTING PARTS	3009043
001.01	G 786	1.0	WIPPZYLINDER	DERRICKING CYLINDER	3078978-ETL

<b>GROVE</b> <sup>®</sup>	GRUPPENEUEBERSICHT VERBINDUNGSTEILE GROUPS-CONTENTS CONNECTING PARTS	ERSATZTEILLISTE LIST OF SPARE PARTS			<b>GMK 3055 BE 690</b>
		11.03	<b>3067913-ETL A</b>	2/2	

POS.	GRUPPE(G)	MENGE	BENENNUNG	DESIGNATION	TEILE-NR.
POS.	GROUP (G)	QUANTITY			PART-NO.
001	G 858	1.0	VARIANTEN HUBSEILE	VARIANTS HOISTING ROPES	3009019-ETL
002	G 571	1.0	VARIANTEN ZENTRALEINHEIT EKS 5	VARIANTS, CENTRAL-UNIT EKS 5	3009038-ETL

<b>GROVE</b> <sup>®</sup>	GRUPPENUEBERSICHT VARIANTEN OBERWAGEN GROUPS-CONTENTS VARIANTS SUPERSTRUCTURE	ERSATZTEILLISTE LIST OF SPARE PARTS			<b>GMK 3055</b> <b>BE 695</b>
		01.04	<b>3009018-ETL A</b>	2/2	

POS. POS.	GRUPPE(G) GROUP (G)	MENGE QUANTITY	BENENNUNG	DESIGNATION	TEILE-NR. PART-NO.
001	G 166	1.0	AUSLEGER STAHLBAU	BOOM STEEL CONSTRUCTION	3009044-ETL
002	G 506	1.0	EINBAUTEILE AUSLEGER	MOUNTING PARTS, BOOM	3009045-ETL
004	G 786	1.0	HYDR. ANLAGE TELESKOP AUSLEGER	HYDR. SYSTEM, TELESCOPIC BOOM	3009047-ETL
005	G 806	1.0	E.- ANLAGE TELESKOP AUSLEGER	E.- SYSTEM, TELESCOPIC BOOM	3009048-ETL

<b>GROVE</b> <sup>®</sup>	GRUPPENUEBERSICHT TELESKOP AUSLEGER GROUPS-CONTENTS TELESCOPIC BOOM	ERSATZTEILLISTE LIST OF SPARE PARTS			<b>GMK 3055</b>
		11.03	<b>3067914-ETL A</b>	2/2	

POS. POS.	TEILE-NR. PART-NO.	MENGE QUANTITY	BENENNUNG	DESIGNATION
007	3080658	16.0	LEISTE T=10	STRIP T=10
008	3080642	16.0	LEISTE T=11	STRIP T=11
009	3080643	16.0	LEISTE T=12	STRIP T=12
010	3080644	16.0	LEISTE T=13	STRIP T=13
011	3080645	16.0	LEISTE T=14	STRIP T=14
012	3080646	16.0	LEISTE T=15	STRIP T=15
013	3080647	16.0	LEISTE T=9	STRIP T=9
014	3080648	16.0	LEISTE T=8	STRIP T=8
015	3080649	16.0	LEISTE T=7	STRIP T=7
016	3080650	16.0	LEISTE T=6	STRIP T=6
017	3080651	16.0	LEISTE T=5	STRIP T=5
018	3080659	20.0	LEISTE T=10	STRIP T=10
019	3080708	20.0	LEISTE T=11	STRIP T=11
020	3080709	20.0	LEISTE T=12	STRIP T=12
021	3080710	20.0	LEISTE T=13	STRIP T=13
022	3080711	20.0	LEISTE T=14	STRIP T=14
023	3080712	20.0	LEISTE T=15	STRIP T=15
024	3080713	20.0	LEISTE T=9	STRIP T=9
025	3080714	20.0	LEISTE T=8	STRIP T=8
026	3080715	20.0	LEISTE T=7	STRIP T=7
027	3080716	20.0	LEISTE T=6	STRIP T=6
028	3080717	20.0	LEISTE T=5	STRIP T=5
029	3080657	4.0	FUTTERSTUECK OBEN T=10	FILLING PIECE ABOVE T=10
040	3080701	2.0	RIEGEL	BAR
041	3080702	2.0	RIEGEL	BAR

<b>GROVE</b>	EINBAUTEILE GRUNDKOEPPER MOUNTING PARTS, BASIC SECTION	ERSATZTEILLISTE LIST OF SPARE PARTS			<b>GMK 3055</b>  <b>G 506</b>
		11.03	<b>3084763-ETL D</b>	2/3	

POS. POS.	TEILE-NR. PART-NO.	MENGE QUANTITY	BENENNUNG	DESIGNATION
012	3080751	2.0	RIEGEL	BAR
013	3080752	2.0	RIEGEL	BAR
014	3080753	2.0	RIEGEL	BAR
039	3080641	25.0	LEISTE T=5	STRIP T=5
040	3080640	25.0	LEISTE T=6	STRIP T=6
041	3080639	25.0	LEISTE T=7	STRIP T=7
042	3080638	25.0	LEISTE T=8	STRIP T=8
043	3080637	25.0	LEISTE T=9	STRIP T=9
044	3080593	25.0	LEISTE T=10	STRIP T=10
045	3080632	25.0	LEISTE T=11	STRIP T=11
046	3080633	25.0	LEISTE T=12	STRIP T=12
047	3080634	25.0	LEISTE T=13	STRIP T=13
048	3080635	25.0	LEISTE T=14	STRIP T=14
049	3080636	25.0	LEISTE T=15	STRIP T=15
058	3066256	1.0	ROLLENHALTER	ROLLER HOLDER
500	3324542	1.0	GLEITSTUECKE UND SCHUTZLEISTEN TELE 2	SLIDERS AND PROTECTION STRIPS TELE 2
500.01	3080746	1.0	GLEITSTUECK 1	SLIDER 1
500.02	3080747	1.0	GLEITSTUECK 2	SLIDER 2
500.03	3080748	1.0	GLEITSTUECK 3	SLIDER 3
500.04	3080749	1.0	GLEITSTUECK 4	SLIDER 4
500.05	3080750	1.0	GLEITSTUECK 5	SLIDER 5
500.09	3080754	2.0	UNTERLAGE 1	PLATE 1
500.10	3080755	2.0	UNTERLAGE 2	PLATE 2
500.11	3080756	2.0	UNTERLAGE 3	PLATE 3

<b>GROVE</b>	EINBAUTEILE TELESKOPTEIL 2 MOUNTING PARTS, TELESCOPIC PART 2	ERSATZTEILLISTE LIST OF SPARE PARTS		<b>GMK 3055</b>  <b>G 506</b>
		11.03	<b>3084765-ETL E</b>	

POS. POS.	TEILE-NR. PART-NO.	MENGE QUANTITY	BENENNUNG	DESIGNATION
065	3080673	2.0	GLEITSTUECK	SLIDER
066	3080679	2.0	GLEITSTUECK	SLIDER
067	3080656	2.0	GLEITSTUECK	SLIDER
072	3080682	2.0	FUEHRUNGSROHR	GUIDE TUBE
073	3080687	2.0	VERRIEGELUNGSBOLZEN	LOCKING PIN
076	3323869	2.0	DRUCKFEDER	PRESSURE SPRING
078	3004192	4.0	FUEHRUNGSZAPFEN L=25; T=8	GUIDE PIN L=25; T=8
079	3055103	4.0	FUEHRUNGSZAPFEN L=22; T=5	GUIDE PIN L=22; T=5
080	3055102	4.0	FUEHRUNGSZAPFEN L=23; T=6	GUIDE PIN L=23; T=6
081	3055101	4.0	FUEHRUNGSZAPFEN L=24; T=7	GUIDE PIN L=24; T=7
082	3055172	4.0	FUEHRUNGSZAPFEN L=26; T=9	GUIDE PIN L=26; T=9
083	3055173	4.0	FUEHRUNGSZAPFEN L=27; T=10	GUIDE PIN L=27; T=10
084	3080704	2.0	FUEHRUNGSZAPFEN L=49; T=20	GUIDE PIN L=49; T=20
085	3080728	2.0	FUEHRUNGSZAPFEN L=51,5; T=22	GUIDE PIN L=51,5; T=22
086	3080729	2.0	FUEHRUNGSZAPFEN L=53,5; T=24	GUIDE PIN L=53,5; T=24
087	3080730	2.0	FUEHRUNGSZAPFEN L=55,5; T=26	GUIDE PIN L=55,5; T=26
088	3080731	2.0	FUEHRUNGSZAPFEN L=47,5; T=18	GUIDE PIN L=47,5; T=18
089	3080732	2.0	FUEHRUNGSZAPFEN L=45,5; T=16	GUIDE PIN L=45,5; T=16
090	3080733	2.0	FUEHRUNGSZAPFEN L=43,5; T=14	GUIDE PIN L=43,5; T=14
094	2251403	2.0	VERLAENGERUNGSSTUECK	EXTENSION PIECE
095	2311780	2.0	WINKEL-STECKVERSCHRAUBUNG	ANGLE MALE COUPLING
096	3078099	2.0	SCHMIERSTOFFSCHLAUCH	LUBRICANT HOSE
106	3090467	2.0	GLEITSTUECK	SLIDER

<b>GROVE</b>	EINBAUTEILE TELESKOPTEIL 3 MOUNTING PARTS, TELESCOPIC PART 3	ERSATZTEILLISTE LIST OF SPARE PARTS		<b>GMK 3055</b>  <b>G 506</b>
		11.03	<b>3084766-ETL E</b>	

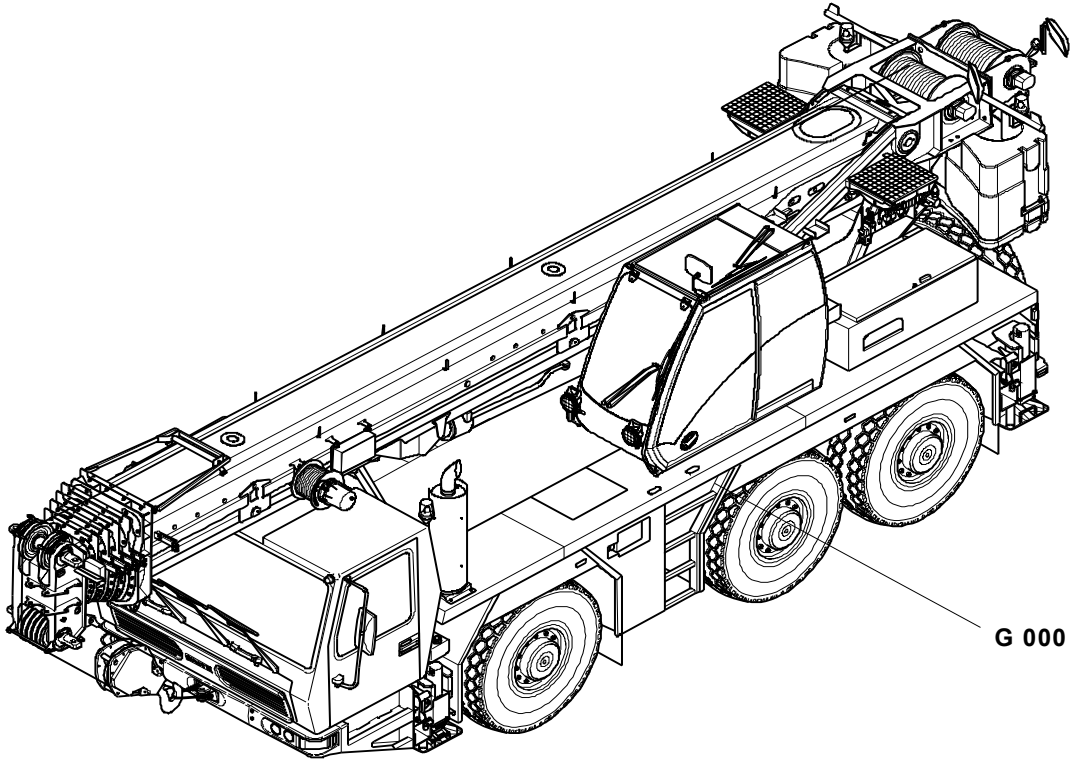
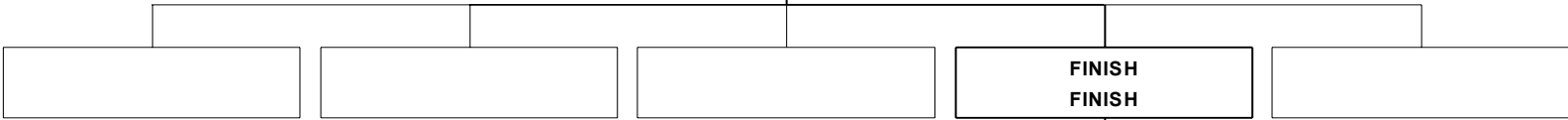
POS. POS.	TEILE-NR. PART-NO.	MENGE QUANTITY	BENENNUNG	DESIGNATION
065	3080669	2.0	GLEITSTUECK	SLIDER
066	3080679	2.0	GLEITSTUECK	SLIDER
067	3080656	2.0	GLEITSTUECK	SLIDER
072	3080680	2.0	FUEHRUNGSROHR	GUIDE TUBE
073	3080685	2.0	VERRIEGELUNGSBOLZEN	LOCKING PIN
076	3323869	2.0	DRUCKFEDER	PRESSURE SPRING
078	3004192	4.0	FUEHRUNGSZAPFEN L=25; T=8	GUIDE PIN L=25; T=8
079	3055103	4.0	FUEHRUNGSZAPFEN L=22; T=5	GUIDE PIN L=22; T=5
080	3055102	4.0	FUEHRUNGSZAPFEN L=23; T=6	GUIDE PIN L=23; T=6
081	3055101	4.0	FUEHRUNGSZAPFEN L=24; T=7	GUIDE PIN L=24; T=7
082	3055172	4.0	FUEHRUNGSZAPFEN L=26; T=9	GUIDE PIN L=26; T=9
083	3055173	4.0	FUEHRUNGSZAPFEN L=27; T=10	GUIDE PIN L=27; T=10
084	3084771	2.0	FUEHRUNGSZAPFEN L=28,5 T=12	GUIDE PIN L=28,5 T=12
085	3084772	2.0	FUEHRUNGSZAPFEN L=30,5; T=14	GUIDE PIN L=30,5; T=14
086	3084952	2.0	FUEHRUNGSZAPFEN L=32,5; T=16	GUIDE PIN L=32,5; T=16
087	3084953	2.0	FUEHRUNGSZAPFEN L=34,5; T=18	GUIDE PIN L=34,5; T=18
088	3084954	2.0	FUEHRUNGSZAPFEN L=26,5; T=10	GUIDE PIN L=26,5; T=10
089	3084955	2.0	FUEHRUNGSZAPFEN L=24,5; T=8	GUIDE PIN L=24,5; T=8
090	3084956	2.0	FUEHRUNGSZAPFEN L=22,5; T=6	GUIDE PIN L=22,5; T=6
094	2251403	2.0	VERLAENGERUNGSSTUECK	EXTENSION PIECE
095	2311780	2.0	WINKEL-STECKVERSCHRAUBUNG	ANGLE MALE COUPLING
096	3321290	2.0	SCHMIERSTOFFSCHLAUCH	LUBRICANT HOSE
209	3090467	2.0	GLEITSTUECK	SLIDER

<b>GROVE</b>	EINBAUTEILE TELESKOPTEIL 5 MOUNTING PARTS, TELESCOPIC PART 5	ERSATZTEILLISTE LIST OF SPARE PARTS		<b>GMK 3055</b>  <b>G 506</b>
		12.03	<b>3084768-ETL E</b>	

POS. POS.	TEILE-NR. PART-NO.	MENGE QUANTITY	BENENNUNG	DESIGNATION
001	3078562	1.0	E.-TEILE KLEMMENKASTEN AUSLEGERKOPF	E. PARTS, TERMINAL BOX BOOM HEAD
001.01	3078563	1.0	KLEMMENKASTEN	TERMINAL BOX
001.03	1573449	1.0	DICHTUNG	SEAL
001.24	1576520	2.0	DICHTUNG	SEAL
002	3078560-ETL	1.0	E.-TEILE TELESKOPAUSLEGER	E.- PARTS, TELESCOPIC BOOM
004	3080420-ETL	1.0	KABELTROMMEL	CABLE DRUM
005	3080421-ETL	1.0	KABELTROMMEL	CABLE DRUM
006	3056536	1.0	HUBENDSCHALTER	LIFTING LIMIT SWITCH
006.01	2311008	1.0	HUBENDSCHALTER	LIFTING LIMIT SWITCH
006.01.01	2315165	1.0	HALTER	HOLDER
007	3011073-ETL	1.0	WINKELEINHEIT AUSLEGER CAN-BUS	ANGLE UNIT BOOM CAN-BUS
008	3080527	1.0	KABELBAUM KABELTROMMEL-DREHTISCH	CABLE HARNESS, CABLE DRUM-TURNTABLE
009	3080528	1.0	KABELBAUM KABELTROMMEL-DREHTISCH	CABLE HARNESS, CABLE DRUM-TURNTABLE
010	3080550	1.0	KABELBAUM TELETROMMEL	CABLE HARNESS, TELEDRUM
011	3066026	1.0	BLINDSTECKER MIT ABSCHLUSSWIDERSTAND	BLIND PLUG WITH END RESISTOR
012	3067720	1.0	KABELBAUM HANDSET	CABLE HARNESS HANDSET

<b>GROVE</b> <sup>®</sup>	E.- ANLAGE TELESKOPAUSLEGER E.- SYSTEM, TELESCOPIC BOOM	ERSATZTEILLISTE LIST OF SPARE PARTS			<b>GMK 3055</b>
		01.04	<b>3009048-ETL B</b>	1/1	<b>G 806</b>

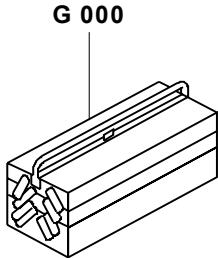
MOBILKRAN  
MOBILE CRANE



G 000

KOMPLETTIERUNG  
ACCESSORIES

G 000



G 000

3067918-B-BL01-0104-3055



GRUPPENUEBERSICHT FINISH  
GROUPS-CONTENTS FINISH

ERSATZTEILLISTE  
LIST OF SPARE PARTS

GMK 3055

01.04

3067918-ETL B

1/2

POS. POS.	TEILE-NR. PART-NO.	MENGE QUANTITY	BENENNUNG	DESIGNATION
001	3008659-ETL	1.0	SCHILDER UND SYMBOLE	SIGNS AND SYMBOLS
002	2315219	1.0	TYPENSCHILD	MODEL PLATE
004	0553482	1.0	SCHILD	SIGN
005	1205785	1.0	SCHILD	SIGN
006	1679842	2.0	SCHILD	SIGN
007	3065048	4.0	SYMBOL ANSCHLAGAUGEN	SYMBOL, MOUNTING EYES
009	1371502	1.0	SCHILD	SIGN
010	1371521	1.0	SCHILD	SIGN
011	1371522	1.0	SCHILD	SIGN
012	1371532	1.0	SCHILD	SIGN
013	1371550	1.0	SCHILD	SIGN
014	1371559	1.0	SCHILD	SIGN
015	1371560	2.0	SCHILD	SIGN
016	1371567	1.0	SCHILD	SIGN
017	1371585	1.0	SCHILD	SIGN
018	1371586	1.0	SCHILD	SIGN
019	1371610	2.0	SCHILD	SIGN
020	1371612	1.0	SCHILD	SIGN
021	1371613	1.0	SCHILD	SIGN
027	3065018	1.0	SCHILD KIPPGEFAHR	SIGN, TIPPING DANGER
1003	2315221	1.0	FABRIKATESCHILD	FABRICATION PLATE

<b>GROVE</b> <sup>®</sup>	SCHILDER UND SYMBOLE SIGNS AND SYMBOLS	ERSATZTEILLISTE LIST OF SPARE PARTS			<b>GMK 3055</b>  <b>G 000</b>
		01.04	<b>2225857-ETL G</b>	1/1	

POS. POS.	TEILE-NR. PART-NO.	MENGE QUANTITY	BENENNUNG	DESIGNATION
002	0437757	1.0	SCHLUESSEL K14	ENGINEERS WRENCH K14
003	1146738	1.0	DREHSTIFT A16	TOMMY BAR A16
004	0551623	1.0	REIFENFUELLSCHLAUCH	TYRE INFLATING HOSE
005	0557486	1.0	TANKSTELLENSTECKER	PLUG
006	0430123	1.0	HAMMER 300	HAMMER 300
007	0435672	1.0	ZANGE 180	PLIERS 180
008	0431442	1.0	ZANGE B240 L	PLIERS B240 L
009	1147647	1.0	SCHRAUBENDREHER D 1,2 X 8	SCREW DRIVER D 1,2 X 8
010	0209247	1.0	WINKELSCHRAUBENDREHER 3	ANGULAR SCREW DRIVER 3
011	0209248	1.0	WINKELSCHRAUBENDREHER 4	ANGULAR SCREW DRIVER 4
012	0209249	1.0	WINKELSCHRAUBENDREHER 5	ANGULAR SCREW DRIVER 5
013	0119522	1.0	WINKELSCHRAUBENDREHER 6	ANGULAR SCREW DRIVER 6
014	0119523	1.0	WINKELSCHRAUBENDREHER 8	ANGULAR SCREW DRIVER 8
015	0439412	1.0	SCHLUESSEL 6 X 7	ENGINEERS WRENCH 6 X 7
016	0439413	1.0	SCHLUESSEL 8 X 9	ENGINEERS WRENCH 8 X 9
017	0439414	1.0	SCHLUESSEL 10 X 11	ENGINEERS WRENCH 10 X 11
018	0439416	1.0	SCHLUESSEL 12 X 14	ENGINEERS WRENCH 12 X 14
019	0439417	1.0	SCHLUESSEL 17 X 19	ENGINEERS WRENCH 17 X 19
020	0439419	1.0	SCHLUESSEL 19 X 24	ENGINEERS WRENCH 19 X 24
021	0439422	1.0	SCHLUESSEL 27 X 30	ENGINEERS WRENCH 27 X 30
022	0433857	1.0	VORHAENGESCHLOSS	PADLOCK
023	1207558	1.0	SCHLUESSEL 16 X 17	ENGINEERS WRENCH 16 X 17
024	0119980	1.0	SCHLUESSEL 18 X 19	ENGINEERS WRENCH 18 X 19

<b>GROVE</b> <sup>®</sup>	SONDERWERKZEUG SPECIAL TOOLS	ERSATZTEILLISTE LIST OF SPARE PARTS		<b>GMK 3055</b>
		01.04	<b>3053553-ETL A</b>	2/2
				<b>G 000</b>

POS. POS.	GRUPPE(G) GROUP (G)	MENGE QUANTITY	BENENNUNG	DESIGNATION	TEILE-NR. PART-NO.
001	G 520	1.0	HAKENGESCHIRRE	HOOK TACKLES	3054261-ETL
002		1.0	HAKENFLASCHEN 16T (EINFACHHAKEN)	HOOK BLOCKS 16T (SINGLE HOOK)	3089145
002.01	G 525	1.0	HAKENFLASCHE 16T (DE HAAN)	HOOK BLOCK 16T (DE HAAN)	3089153-ETL
002.02	G 525	1.0	HAKENFLASCHE 16T (ROPE BLOCK)	HOOK BLOCK 16T (ROPE BLOCK)	3089154-ETL
003		1.0	HAKENFLASCHEN 16T (DOPPELHAKEN)	HOOK BLOCKS 16T (DOUBLE HOOK)	3089146
003.01	G 525	1.0	HAKENFLASCHE 16T (DE HAAN)	HOOK BLOCK 16T (DE HAAN)	3089155-ETL
003.02	G 525	1.0	HAKENFLASCHE 16T (ROPE BLOCK)	HOOK BLOCK 16T (ROPE BLOCK)	3089156-ETL
004		1.0	HAKENFLASCHEN 40T (EINFACHHAKEN)	HOOK BLOCKS 40T (SINGLE HOOK)	3089147
004.01	G 525	1.0	HAKENFLASCHE 40T (DE HAAN)	HOOK BLOCK 40T (DE HAAN)	3089157-ETL
004.02	G 525	1.0	HAKENFLASCHE 40T (ROPE BLOCK)	HOOK BLOCK 40T (ROPE BLOCK)	3089158-ETL
005		1.0	HAKENFLASCHEN 40T (DOPPELHAKEN)	HOOK BLOCKS 40T (DOUBLE HOOK)	3089148
005.01	G 525	1.0	HAKENFLASCHE 40T (DE HAAN)	HOOK BLOCK 40T (DE HAAN)	3089159-ETL
005.02	G 525	1.0	HAKENFLASCHE 40T (ROPE BLOCK)	HOOK BLOCK 40T (ROPE BLOCK)	3089160-ETL
006	G 525	1.0	HAKENFLASCHE 50T (EINFACHHAKEN)	HOOK BLOCK 50 T (SINGLE HOOK)	3006735-ETL
007	G 525	1.0	HAKENFLASCHE 50 T (DOPPELHAKEN)	HOOK BLOCK 50 T (DOUBLE HOOK)	3006737-ETL

<b>GROVE</b> <sup>®</sup>	GRUPPENEUEBERSICHT HAKENFLASCHEN GROUPS-CONTENTS HOOK BLOCKS	ERSATZTEILLISTE LIST OF SPARE PARTS		<b>GMK 3055 BE 705</b>
		01.04	<b>3087665-ETL A</b>	

POS.	TEILE-NR.	MENGE	BENENNUNG	DESIGNATION
POS.	PART-NO.	QUANTITY		
001	3319206	1.0	EINFACHHAKEN	SINGLE HOOK
002	3319305	1.0	MAULSICHERUNG	SAFETY CATCH
003	2257973	1.0	AXIAL-ZYLINDERROLLENLAGER	AXIAL-CYLINDRICAL ROLLER BEARING

<b>GROVE</b>	HAKENGESCHIRR 5 T (KAHLING) HOOK TACKLE 5 T (KAHLING)	ERSATZTEILLISTE LIST OF SPARE PARTS			<b>GMK 3055</b> <b>BE 705</b> <b>G 520</b>
		01.04	<b>3054294-ETL B</b>	1/1	

POS.	TEILE-NR.	MENGE	BENENNUNG	DESIGNATION
POS.	PART-NO.	QUANTITY		
006	1573828	3.0	ZYLINDERROLLENLAGER	CYLINDRICAL ROLLER BEARING
007	3319499	1.0	MAULSICHERUNG	SAFETY CATCH
008	3316261	1.0	V-RING	V-RING
009	3324784	1.0	MAULSICHERUNG	SAFETY CATCH

<b>GROVE</b>	HAKENFLASCHE 40 T (DE HAAN)	ERSATZTEILLISTE		<b>GMK 3055</b>
	HOOK BLOCK 40 T (DE HAAN)	LIST OF SPARE PARTS		
		01.04	<b>3089157-ETL #</b>	1/1
				<b>G 525</b>

POS. POS.	TEILE-NR. PART-NO.	MENGE QUANTITY	BENENNUNG	DESIGNATION
050	3316263	1.0	EINFACHHAKEN	SINGLE HOOK
051	3324344	1.0	TRAVERSE	TIE-BAR
053	3316265	1.0	V-RING	V-RING
054	3316266	1.0	ROLLENLAGER	ROLLER BEARING
055	3316267	1.0	MUTTER	NUT
058	3324345	2.0	ROHR	PIPE
060	3324347	2.0	SEITENSCHILD	SIDE PLATE
061	3324348	2.0	SEILSCHUTZ	ROPE PROTECTOR
063	3324349	2.0	BOLZEN	PIN
064	3324350	1.0	ACHSE	SHAFT
066	1573828	5.0	ZYLINDERROLLENLAGER	CYLINDRICAL ROLLER BEARING
067	3324352	5.0	SEILROLLE	SHEAVE
069	3324353	2.0	ROHR	PIPE

<b>GROVE</b> <sup>®</sup>	HAKENFLASCHE 50 T (EINFACHHAKEN) HOOK BLOCK 50 T (SINGLE HOOK)	ERSATZTEILLISTE LIST OF SPARE PARTS		<b>GMK 3055</b> <b>BE 705</b> <b>G 525</b>
		01.04	<b>3006735-ETL C</b>	

**GROVE**<sup>®</sup>

INHALTSVERZEICHNIS - ZUSATZSPITZEN  
TABLE OF CONTENTS - ADDITIONAL JIBS

ERSATZTEILLISTE  
LIST OF SPARE PARTS

**GMK 3055  
BE 710**

01.04

2/2

POS. POS.	TEILE-NR. PART-NO.	MENGE QUANTITY	BENENNUNG	DESIGNATION
005	2312962	1.0	ABSCHLUSSDECKEL	END COVER
011	2312961	1.0	ACHSE	AXLE
012	3006750	2.0	DISTANZRING	SPACER RING
015	3004233	1.0	ACHSE	AXLE
016	2312966	1.0	ABSCHLUSS-SCHEIBE	END PLATE
022	3007622-ETL	1.0	ROLLENHALTER	SHEAVE HOLDER
023	3063080	1.0	ACHSE	AXLE
024	3063081	1.0	ABSCHLUSS-SCHEIBE	END PLATE
025	3063295	1.0	ZWISCHENFLANSCH	INTERMEDIATE FLANGE
026	3012850	1.0	FLANSCH	FLANGE
027	3063082	1.0	MITNEHMERARM	SWITCH ARM
035	3063100	1.0	SCHUTZHAUBE	PROTECTING CAP
040	1970004	2.0	SEILROLLE 355 KPL.	SHEAVE 355 CPL.
040.01	1930292	1.0	SEILROLLE 355	SHEAVE 355
040.02	1677153	1.0	ZYLINDERROLLENLAGER	CYLINDRICAL ROLLER BEARING
041	1065128	4.0	DISTANZRING	SPACER RING
042	2315439	4.0	DISTANZRING	SPACER RING
043	2312959	2.0	ACHSE	AXLE
044	2312960	4.0	ABSCHLUSSDECKEL	END COVER
048	3054250	1.0	BOLZEN	PIN
050	3004232	1.0	ROLLE	ROLLER

<b>GROVE</b>	EINBAUTEILE KLAPPSPITZE 7,5M TEIL MOUNTING PARTS, SWING-AWAY JIB 7,5M PART	ERSATZTEILLISTE LIST OF SPARE PARTS		<b>GMK 3055</b> <b>BE 710</b> <b>G 173</b>
		01.04	<b>3063073-ETL #</b>	

POS. POS.	TEILE-NR. PART-NO.	MENGE QUANTITY	BENENNUNG	DESIGNATION
001	3053176	1.0	STANDARDGEHAEUSE MIT MONTAGEPLATTE	STANDARD-HOUSING WITH MOUNTING PLATE
002	3008356	2.0	BUS-PLATINE	BUS CIRCUIT BOARD
009	1065975	2.0	PUFFER	BUFFER
010	0925089	1.0	PENDEL	PENDULUM
015	2214633	1.0	WINKELGEBERAUFHAENGUNG	ANGLE-SENDER HOLDER
016	2210323	1.0	DREHWIDERSTAND	POTENTIOMETER
034	2304732	1.0	HALTERUNG, LMB GEHAEUSE	HOLDING FOR SLI-HOUSING
062	3041961	1.0	WINKELGEBER	ANGLE TRANSMITTER

<b>GROVE</b> <sup>®</sup>	WINKELEINHEIT SPITZE CAN-BUS ANGULAR UNIT JIB CAN-BUS	ERSATZTEILLISTE LIST OF SPARE PARTS			<b>GMK 3055</b> <b>BE 710</b> <b>G 173</b>
		01.04	<b>3080393-ETL B</b>	1/1	



POS. POS.	TEILE-NR. PART-NO.	MENGE QUANTITY	BENENNUNG	DESIGNATION
001	3084957	1.0	SEILROLLE ZSB.	ROPE PULLEY, ASSEMBLY
001.01	3084958	1.0	SEILROLLE (304)	ROPE PULLEY (304)
001.03	1677153	1.0	ZYLINDERROLLENLAGER	CYLINDRICAL ROLLER BEARING
002	1065255	1.0	DISTANZRING	SPACER RING

<b>GROVE</b> <sup>®</sup>	EINBAU 6. KOPFROLLE 6. HEAD ROLLER, MOUNTING	ERSATZTEILLISTE LIST OF SPARE PARTS			<b>GMK 3055</b> <b>BE 710</b> <b>G 506</b>
		01.04	<b>3090468-ETL #</b>	1/1	

POS. POS.	TEILE-NR. PART-NO.	MENGE QUANTITY	BENENNUNG	DESIGNATION
001	3091790-ETL	1.0	KONSOLE NOTBETRIEB	CONSOLE EMERGENCY MODE
002	3089131	1.0	SCHLAUCHLEITUNGEN	HOSES
002.300	3319995	1.0	HEBELGEHAEUSE	LEVER HOUSING
002.301	3319996	1.0	FEDER	SPRING
002.302	1576941	1.0	HEBEL	LEVER
002.303	0550684	1.0	O-RING 26 X 3	O-RING 26 X 3
006	1577655	2.0	BLOCK-KUGELHAHN	BLOCK-TYPE BALL COCK
006.01	3042274	1.0	GRIFF	HANDLE
006.02	3319992	1.0	DICHTUNGSSATZ	SET OF SEALS
007	1926673	1.0	BLOCK-KUGELHAHN	BLOCK-TYPE BALL COCK
007.01	3042274	1.0	GRIFF	HANDLE
007.02	3042276	1.0	DICHTUNGSSATZ	SET OF SEALS

<b>GROVE</b>	HYDR. ANLAGE NOTBETRIEB ZH1/461 OBERWAGEN HYDR. SYS. EMERGENCY MODE ZH1/461 SUPERSTRUCTURE	ERSATZTEILLISTE LIST OF SPARE PARTS			<b>GMK 3055 BE 740 G 789</b>
		01.04	<b>3089127-ETL A</b>	1/1	

POS. POS.	TEILE-NR. PART-NO.	MENGE QUANTITY	BENENNUNG	DESIGNATION
001	3063136	1.0	DIESELPUMPENAGGREGAT	DIESEL PUMP AGGREGATE
001.01	3319858-ETL	1.0	DIESELMOTOR	DIESEL ENGINE
001.02	3319859	1.0	ZAHNRADPUMPE	GEAR PUMP
001.02.01	3319865	1.0	DICHTUNGSSATZ	SET OF SEALS
001.03	3319860	1.0	RUECKLAUFFILTER	RETURN FILTER
001.03.01	3319866	1.0	ERSATZELEMENT	REPLACEMENT ELEMENT
001.03.02	3319867	1.0	DICHTUNGSSATZ	SET OF SEAL
001.03.03	3319868	1.0	FLUESSIGKEITSMANOMETER	FLUID MANOMETER
001.04	3319861	1.0	MESSANSCHLUSS	MEASURING CONNECTION
001.05	3319862	1.0	NIVEAUANZEIGER	LEVEL INDICATOR
001.06	3319863	1.0	EINFUELLSTUTZEN	FILLING NOZZLE
001.07	3319864	1.0	BLOCK-KUGELHAHN	BLOCK-TYPE BALL COCK
001.07.01	3042274	1.0	GRIFF	HANDLE
001.07.02	3319869	1.0	DICHTUNGSSATZ	GASKET SET
001.08	1575344	1.0	DRUCKBEGRENZUNGSVENTIL	PRESSURE LIMITING VALVE

<b>GROVE</b> <sup>®</sup>	DIESELNOTAGGREGAT DIESEL EMERGENCY AGGREGAT	ERSATZTEILLISTE LIST OF SPARE PARTS			<b>GMK 3055</b> <b>BE 740</b> <b>G 789</b>
		01.04	<b>3064123-ETL #</b>	1/1	

**GROVE**<sup>®</sup>

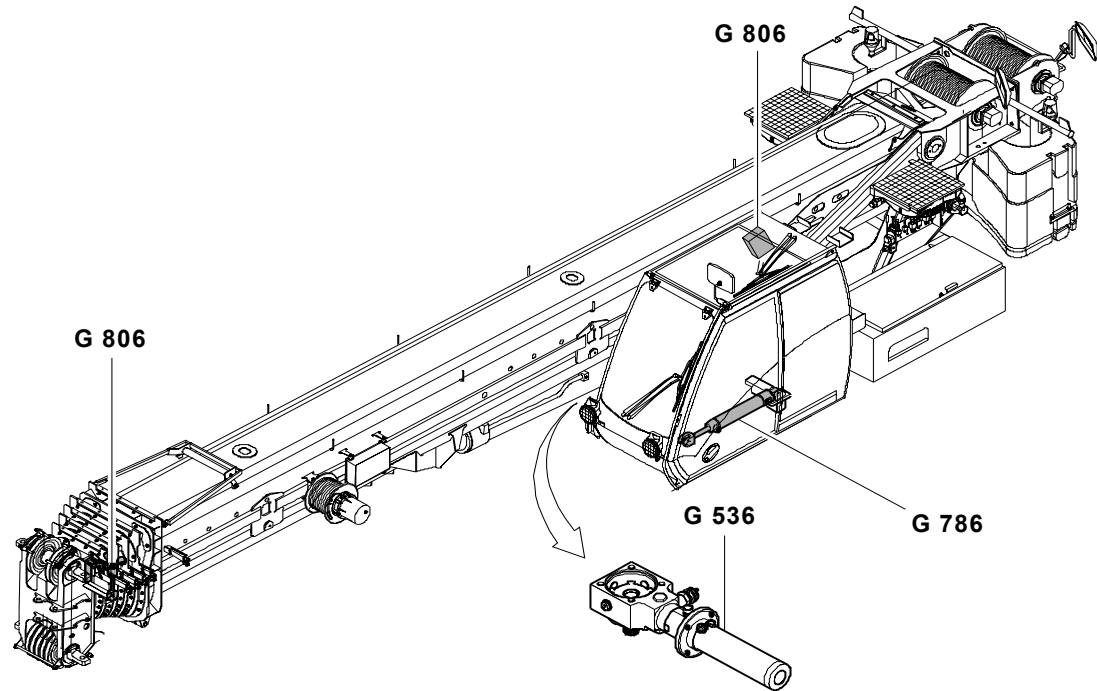
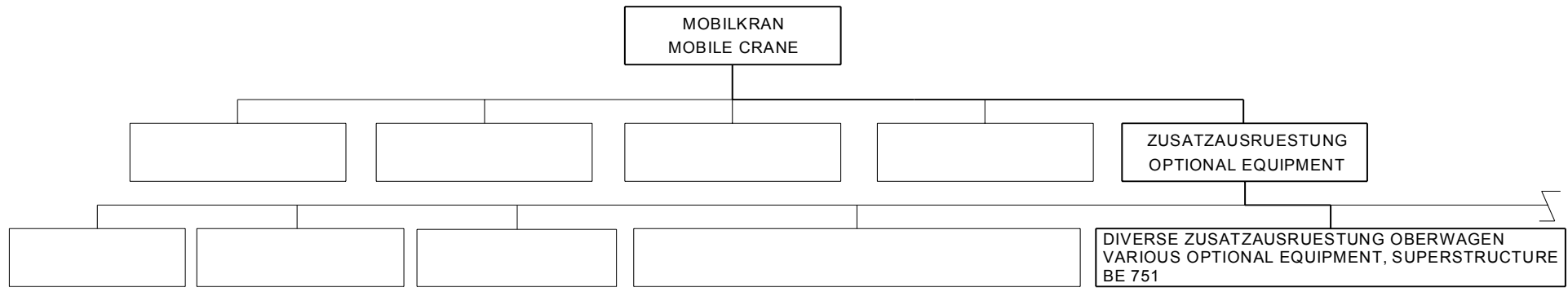
INHALTSVERZEICHNIS - DIV. ZUSATZAUSR. UNTERWAGEN  
TABLE OF CONTENTS - VARIOUS OPT. EQUIPMENT CARRIER

ERSATZTEILLISTE  
LIST OF SPARE PARTS

**GMK 3055  
BE 750**

01.04

2/2



3087669-B-BL01-0104-3055

<b>GROVE</b>	GRUPPENUEBERSICHT DIV. ZUSATZAUSR. OBERWAGEN GROUPS-CONTENTS VAR. OPT. EQUIPM. SUPERSTRUCTURE	ERSATZTEILLISTE LIST OF SPARE PARTS		<b>GMK 3055 BE 751</b>
		01.04	<b>3087669-ETL B</b>	

POS.	TEILE-NR.	MENGE	BENENNUNG	DESIGNATION
POS.	PART-NO.	QUANTITY		
051	3323599	1.0	KOLBENPUMPE	PISTON PUMP
052	3321420	1.0	PUMPENELEMENT	PUMP ELEMENT
053	3321421	1.0	DRUCKBEGRENZUNGSVENTIL	RELIEF VALVE

<b>GROVE</b> <sup>®</sup>	ZENTRALSCHMIERUNG PUMPE LUBRICATION PUMP	ERSATZTEILLISTE LIST OF SPARE PARTS			<b>GMK 3055</b> <b>BE 751</b> <b>G 786</b>
		01.04	<b>3082528-ETL A</b>	1/1	

**GROVE**<sup>®</sup>

INHALTSVERZEICHNIS - ZUSATZOELKUEHLER  
TABLE OF CONTENTS - ADDITIONAL OIL RADIATOR

ERSATZTEILLISTE  
LIST OF SPARE PARTS

**GMK 3055  
BE 752**

01.04

2/2

POS. POS.	TEILE-NR. PART-NO.	MENGE QUANTITY	BENENNUNG	DESIGNATION
001	1930438	1.0	DACHLUEFTER	ROOF VENTILATOR
001.01	2316029	1.0	LUEFTERHAUBE	VENTILATOR COVER
001.02	2316030	1.0	KONTAKTKOEHLE	CARBON
001.03	2316031	1.0	MOTOR	MOTOR
001.04	2316032	1.0	DICHTUNG	SEAL
002	1930439	1.0	INNENLUEFTER	INTERIOR VENTILATOR
002.01	2316024	1.0	ZAPFEN MIT FEDER	SPIGOT WITH SPRING
002.02	2310280	1.0	DICHTUNG	SEAL
003	2253113	1.0	TASTENKIPPSCHALTER	TOGGLE SWITCH
004	3057818	1.0	ZWISCHENRAHMEN	INTERMEDIATE FRAME
006	2253112	1.0	EINSATZ SYMBOL VENTILATOR	INSERT, VENTILATOR

<b>GROVE</b> <sup>®</sup>	DACHLUEFTER ROOF FAN	ERSATZTEILLISTE LIST OF SPARE PARTS			<b>GMK 3055</b> <b>BE 753</b> <b>G 231</b>
		01.04	<b>3057819-ETL #</b>	1/1	

POS.	TEILE-NR.	MENGE	BENENNUNG	DESIGNATION
POS.	PART-NO.	QUANTITY		
001	3065760	1.0	KABELBAUM ZUSATZHEIZUNG	CABLE HARNESS, ADDITIONAL HEATING
002	3320575	1.0	KABELBAUM HEIZGERAET	CABLE HARNESS, HEATER
003	3317979	1.0	VORWAHLUHR	TIME SELECTOR
003.01	3319763	1.0	LAMPE	LAMP
005	3065356	1.0	ADAPTER SCHALTUHR	ADAPTOR, SWITCH CLOCK

<b>GROVE</b> <sup>®</sup>	ELEKTRISCHE ANLAGE ELECTRICAL SYSTEM	ERSATZTEILLISTE LIST OF SPARE PARTS		<b>GMK 3055</b> <b>BE 753</b> <b>G 291</b>
		02.03	<b>3064043-ETL B</b>	

POS.	TEILE-NR.	MENGE	BENENNUNG	DESIGNATION
POS.	PART-NO.	QUANTITY		
001	1670611	1.0	RUNDUMKENNLEUCHTE, GELB	ROTARY BEACON, YELLOW
001.01	0438060	1.0	RUNDUMKENNLEUCHTE	ROTARY BEACON
001.01.01	1576840	1.0	LICHTSCHEIBE	GLASS FOR LAMP
001.01.02	1576839	1.0	DICHTUNG	SEAL
001.01.03	0438912	1.0	GLUEHLAMPE	BULB
001.01.04	1922304	1.0	HAUBE	HOOD
002	0438061	1.0	AUFSTECKROHR	EXTENSION TUBE

<b>GROVE</b> <sup>®</sup>	RUNDUMKENNLEUCHTE ROTARY WARNING BEACON	ERSATZTEILLISTE LIST OF SPARE PARTS			<b>GMK 3055</b> <b>BE 755</b> <b>G 806</b>
		01.04	<b>1899787-ETL #</b>	1/1	

POS.	TEILE-NR.	MENGE	BENENNUNG	DESIGNATION
POS.	PART-NO.	QUANTITY		
001	3086127	1.0	KUPPLUNGSHALTERUNG	COUPLING HOLDING
002	3055748	1.0	ANHAENGERKUPPLUNG KPL.	TRAILER COUPLING CPL.
002.01	3318544-ETL	1.0	ANHAENGERKUPPLUNG TYP 400 G150	TRAILER COUPLING, TYPE 400 G150
003	3078418-ETL	1.0	DRUCKLUFTANLAGE ANHAENGERBETRIEB	COMPRESSED-AIR SYSTEM, TRAILER MODE
004	3089050	1.0	KABELBAUM ANHAENGERSTECKDOSE	CABLE HARNESS, TRAILER PLUG BOX

<b>GROVE</b> <sup>®</sup>	ANBAU ANHAENGERKUPPLUNG ATTACHMENT TRAILER COUPLING	ERSATZTEILLISTE LIST OF SPARE PARTS			<b>GMK 3055</b> <b>BE 758</b> <b>G 000</b>
		01.04	<b>3090338-ETL #</b>	1/1	

POS. POS.	TEILE-NR. PART-NO.	MENGE QUANTITY	BENENNUNG	DESIGNATION
001	3086127	1.0	KUPPLUNGSHALTERUNG	COUPLING HOLDING
002	3090347	1.0	ANHAENGERKUPPLUNG	TRAILER COUPLING
002.01	3324494	1.0	ANHAENGERKUPPLUNG (GE406A0 TYP E406)	TRAILER COUPLING (GE406A0 TYP E406)
003	3078418-ETL	1.0	DRUCKLUFTANLAGE ANHAENGERBETRIEB	COMPRESSED-AIR SYSTEM, TRAILER MODE
004	3089050	1.0	KABELBAUM ANHAENGERSTECKDOSE	CABLE HARNESS, TRAILER PLUG BOX

<b>GROVE</b> <sup>®</sup>	ANBAU ANHAENGERKUPPLUNG ATTACHMENT TRAILER COUPLING	ERSATZTEILLISTE LIST OF SPARE PARTS			<b>GMK 3055</b> <b>BE 758</b> <b>G 000</b>
		01.04	<b>3090346-ETL #</b>	1/1	

**GROVE**<sup>®</sup>

INHALTSVERZEICHNIS - HILFSHUBWERK  
TABLE OF CONTENTS - AUXILIARY HOIST

ERSATZTEILLISTE  
LIST OF SPARE PARTS

**GMK 3055  
BE 770**

01.04

2/2

POS. POS.	TEILE-NR. PART-NO.	MENGE QUANTITY	BENENNUNG	DESIGNATION
001	3319530-ETL	1.0	EINBAUGETRIEBE	GEAR
002	3319531	1.0	SEILTROMMEL	CABLE DRUM
002.01	3316697	1.0	SEILKEIL	ROPE WEDGE
002.02	3319545	1.0	KLEMMBACKE	CLAMPING JAW
003	3319546	1.0	LAGERBUCHSE	BEARING BUSH
003.01	3319188	1.0	PENDELROLLENLAGER	SELF-ALIGNING ROLLER BEARING
003.02	2313165	1.0	WELLENDICHTRING	ROTARY SHAFT SEAL
003.03	3324479	1.0	NILOS-RING	NILOS RING
003.04	2312322	1.0	O-RING 128 X 2	O-RING 128 X 2
004	3319538-ETL	1.0	LAMELLENBREMSE	MULTIPLE-DISK BRAKE
005	3319547	1.0	ZWISCHENFLANSCH	INTERMEDIATE FLANGE
007	3316996	1.0	OELSTANDSANZEIGER	OIL GAUGE
008	3319549	1.0	BELUEFTUNGSFILTER	VENTILATION FILTER

<b>GROVE</b> <sup>®</sup>	HUBWERK HOIST	ERSATZTEILLISTE LIST OF SPARE PARTS		<b>GMK 3055 BE 770 G 000</b>
		10.03	<b>3057654-ETL A</b>	

POS.	TEILE-NR.	MENGE	BENENNUNG	DESIGNATION
POS.	PART-NO.	QUANTITY		
001	3324515	1.0	FEDERKAPPE	BOLT SPRING
002	3324520	1.0	STEUERKOLBEN	PISTON
003	3319728	1.0	RUECKSCHLAGVENTIL	NON-RETURN VALVE
004	1924975	1.0	O-RING 17 X 2,5	O-RING 17 X 2,5
005	3324521	2.0	TURCON-GLYD-RING	TURCON GLXDRING
006	1068982	1.0	O-RING 25 X 3,53	O-RING 25 X 3,53
007	3324522	1.0	O-RING 22,2 X 3	O-RING 22,2 X 3
008	3324526	1.0	O-RING 24,2 X 3	O-RING 24,2 X 3
009	3324527	1.0	SEALLOCK DICHTUNGSMUTTER	SEALLOCK NUT
010	3324528	1.0	O-RING 23,6 X 2,9	O-RING 23,6 X 2,9

<b>GROVE</b> <sup>®</sup>	SENKBREMSVENTIL BRAKE VALVE	ERSATZTEILLISTE LIST OF SPARE PARTS			<b>GMK 3055</b> <b>BE 770</b> <b>G 000</b>
		12.03	<b>3323618-ETL A</b>	1/1	

POS. POS.	TEILE-NR. PART-NO.	MENGE QUANTITY	BENENNUNG	DESIGNATION
001	3089129	1.0	STUEBERBLOCK HILFSHUBWERK	CONTROL BLOCK AUXILIARY HOIST
001.01	3323536-ETL	1.0	STUEBERBLOCK	CONTROL BLOCK
001.02	3315228	2.0	MEMBRANDRUCKSCHALTER	PRESSURE SWITCH
001.04	1921939	4.0	SAE-FLANSCHHAELFTE	SAE-SPLIT FLANGE HALF
001.08	1923685	2.0	USIT-DICHTRING	USIT-SEALING RING
001.09	1680184	2.0	SAE-FLANSCHHAELFTE	SAE-SPLIT FLANGE HALF
009	1068982	2.0	O-RING 25 X 3,53	O-RING 25 X 3,53
010	1068981	1.0	O-RING 32,92 X 3,53	O-RING 32,92 X 3,53
011	1068980	1.0	O-RING 37,77 X 3,53	O-RING 37,77 X 3,53
201	3323622	1.0	VERTEILER	DISTRIBUTOR
201.01	3324368	1.0	O-RING 47,22 X 3,53	O-RING 47,22 X 3,53

<b>GROVE</b> <sup>®</sup>	HYDR. ANLAGE HILFSHUB - DREHTISCH	ERSATZTEILLISTE LIST OF SPARE PARTS		<b>GMK 3055 BE 770 G 000</b>
	HYDR. SYS. AUXILIARY HOIST - TURNTABLE	01.04	<b>3086492-ETL A</b>	

CLICK HERE TO **DOWNLOAD** THE COMPLETE MANUAL

- Thank you very much for reading the preview of the manual.
- You can download the complete manual from: [www.heydownloads.com](http://www.heydownloads.com) by clicking the link below



- Please note: If there is no response to CLICKING the link, please download this PDF first and then click on it.

CLICK HERE TO **DOWNLOAD** THE COMPLETE MANUAL