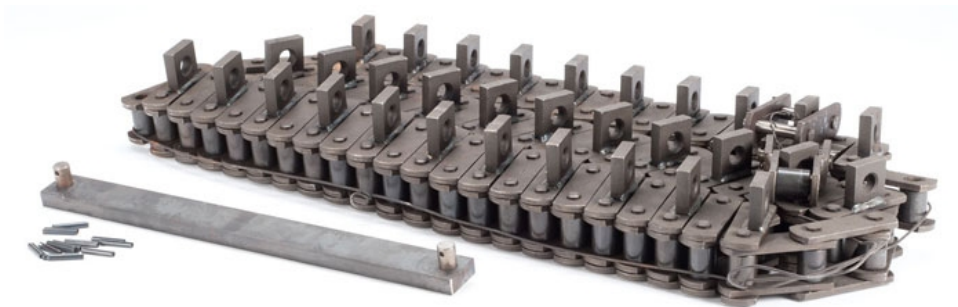


Spare parts list

Paver F2500C

s/n OG000419



CLICK HERE TO **DOWNLOAD** THE COMPLETE MANUAL

- Thank you very much for reading the preview of the manual.
- You can download the complete manual from: www.heydownloads.com by clicking the link below



- Please note: If there is no response to CLICKING the link, please download this PDF first and then click on it.

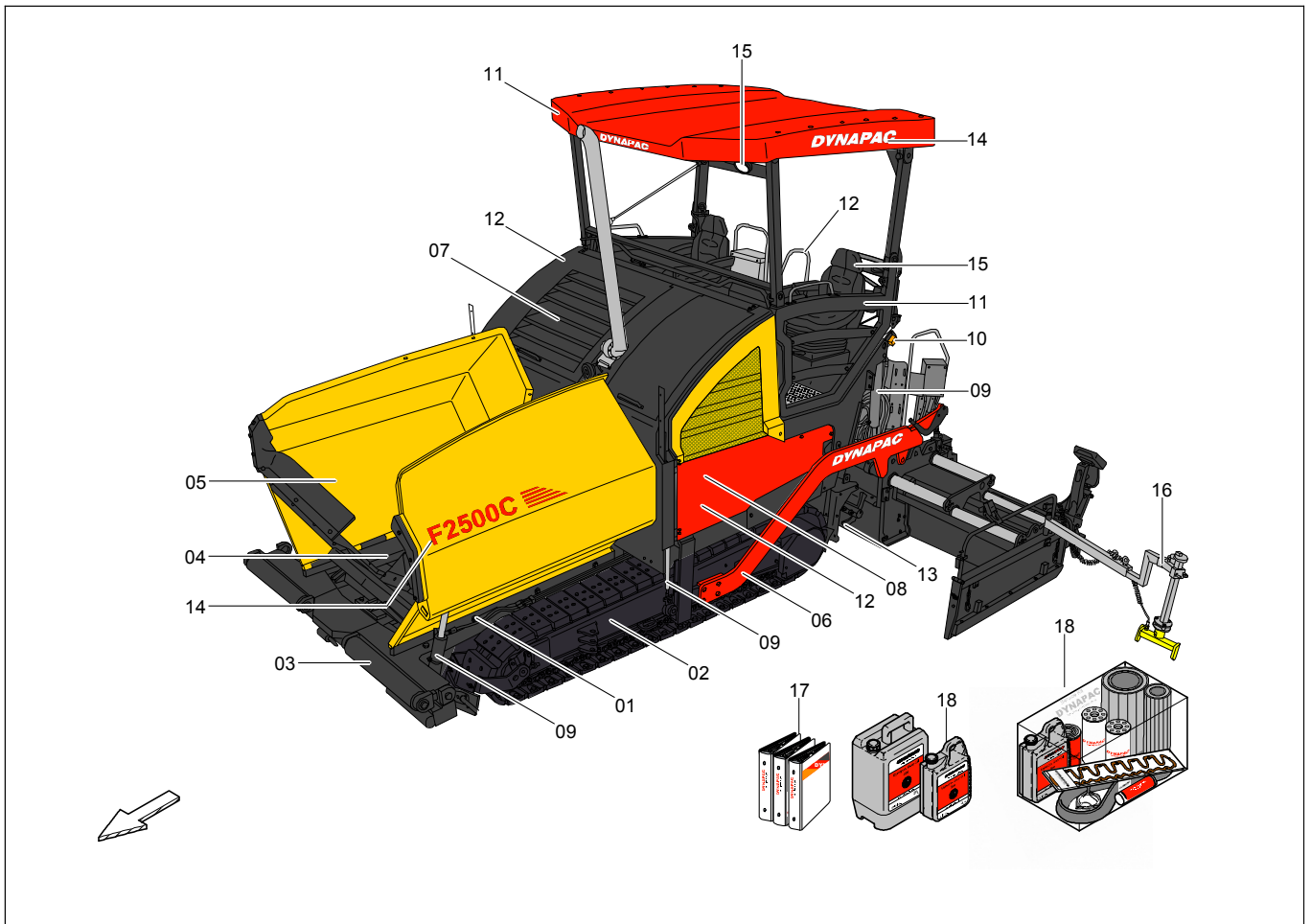
CLICK HERE TO **DOWNLOAD** THE COMPLETE MANUAL

TABLE OF CONTENTS / INHALTSVERZEICHNIS

	Assembly / Baugruppe	Description / Beschreibung	Page / Seite
	4812033261	Housing Gehaeuse	249
	4812033334	Gr.11 Op. platf., fix Gr.11 Bed.stand, starr	251
	4812030579	Operation platform, fix Bedienstand, starr	252
	4812030609	Operation platform, fix Bedienstand, starr	253
	4812040999	Console Konsole	256
	4812037030	Operator desk, fixed Bedienpult, starr	257
	4812029859	Cable harness W14 Kabelbaum W14	258
X	4812033335	Gr.11 Op. platf., fix, roof, short Gr.11 Bed.stand, starr, Wetterdach, kurz	261
	4812030738	Operation platform, fix Bedienstand, starr	262
	4812030609	Operation platform, fix Bedienstand, starr	253
	4812040999	Console Konsole	256
	4812037030	Operator desk, fixed Bedienpult, starr	257
	4812029859	Cable harness W14 Kabelbaum W14	258
	4812033253	Wiring roof Verdrahtung Dach	270
	4812033224	Cable W25 Kabel W25	271
	4812030616	Roof frame Dachrahmen	272
	4812036948	Roof hydraulic Dachhydraulik	274
	4812033253	Wiring roof Verdrahtung Dach	270
	4812033224	Cable W25 Kabel W25	271
	4812037029	Roof, short Dach, kurz	277
	4812037524	Lamp holder Lampenhalter	278
	4812037029	Roof, short Dach, kurz	277
X	4812030826	Gr.12 Covering Gr.12 Verkleidung	281
	4812030755	Hood fastener Haubenhalter	284



Assemblies marked with an X and their subassemblies are used in your machine
Baugruppen, die mit einem X markiert sind, sowie deren Unterbaugruppen, werden in Ihrer Maschine verwendet



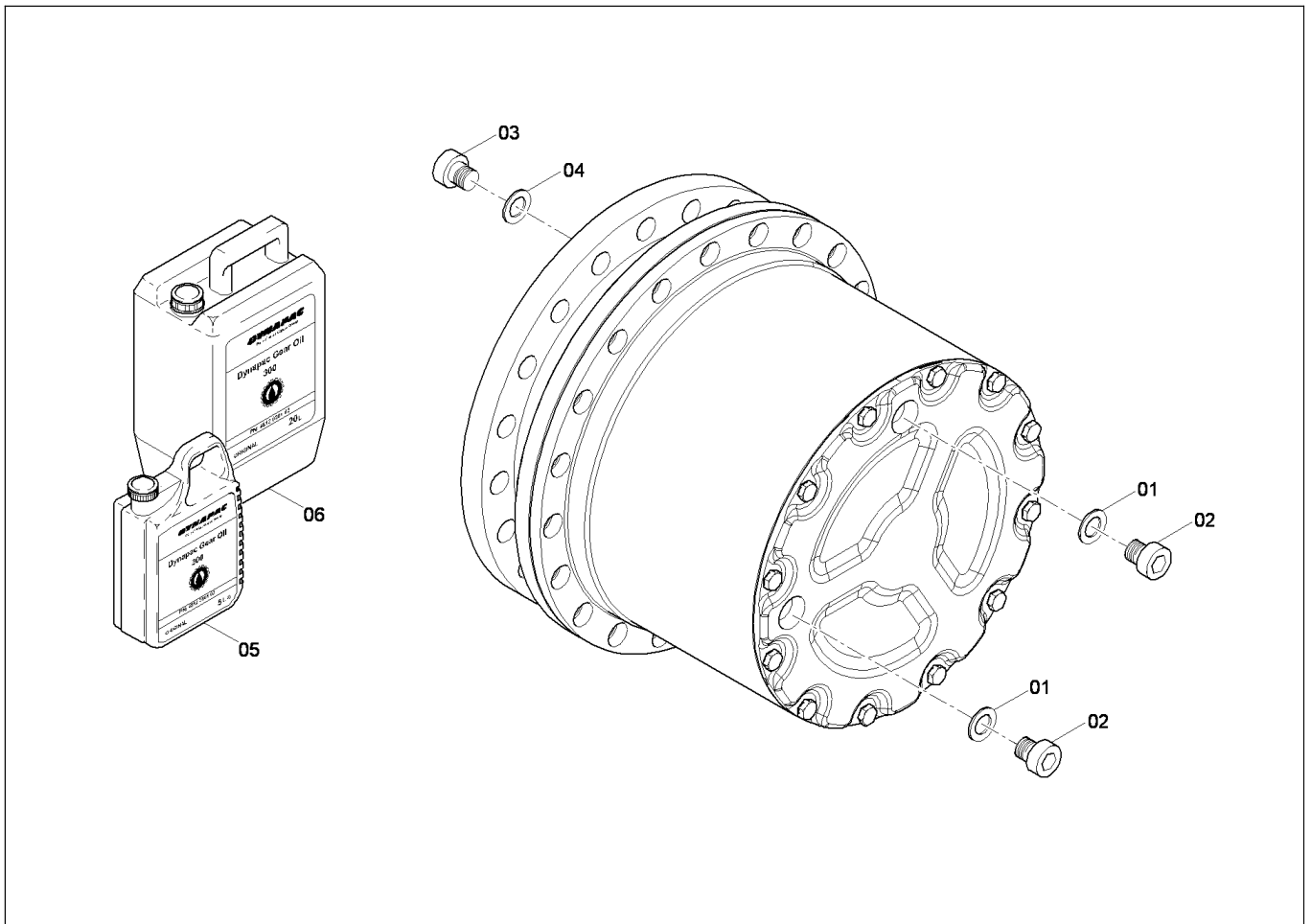
F2500C s/n 0G000419 - V5100TV s/n 3100405 / F2500C s/n 0G000419 - V5100TV s/n 3100405

Item Pos.	Part No. Best-Nr.	Qty. Anz.	Description	Beschreibung	
12	4812030826	1	Gr.12 Covering	Gr.12 Verkleidung	X
	4812030781	1	Gr.12 Ascension	Gr.12 Aufstieg	X
	4812039571	1	Gr.12 Ascension f. Varioscreed / f. Variobohle für Variobohlen	Gr.12 Aufstieg f. Varioscreed / f. Variobohle für Variobohlen	
13	4812030872	1	Gr.13 Auger Ø380mm, 2,50m	Gr.13 Schnecke Ø380mm, 2,50m	X
		1	Gr.13 Auger extensions	Gr.13 Schneckenverbreiterungen	X
	4812030909	1	Gr.13 Auger Ø380mm, 3,14m	Gr.13 Schnecke Ø380mm, 3,14m	
	4812030915	1	Gr.13 Auger Ø380mm, 3,78m	Gr.13 Schnecke Ø380mm, 3,78m	
	4812030930	1	Gr.13 Auger Ø380mm, 4,42m	Gr.13 Schnecke Ø380mm, 4,42m	X
	4812030975	1	Gr.13 Auger Ø380mm, 5,06m	Gr.13 Schnecke Ø380mm, 5,06m	
	4812031046	1	Gr.13 Auger Ø380mm, 5,70m	Gr.13 Schnecke Ø380mm, 5,70m	
	4812031048	1	Gr.13 Auger Ø380mm, 6,34m	Gr.13 Schnecke Ø380mm, 6,34m	
	4812031050	1	Gr.13 Auger Ø380mm, 6,98m	Gr.13 Schnecke Ø380mm, 6,98m	
	4812033240	1	Gr.13 Auger Ø380mm, 7,62m	Gr.13 Schnecke Ø380mm, 7,62m	
14		1	Gr.14 Inscription, Tools, Accessories	Gr.14 Beschriftung, Werkzeug, Zubehör	X
15		1	Gr.15 Options	Gr.15 Optionen	X
	4812030771	1	Auxiliary weight	Zusatzgewicht	
	4812035458	1	Drivers seat Standard, Cobo, kpl	Fahrersitz Standard, Cobo, kpl	X

X) is used in your machine.
wird in Ihrer Maschine verwendet.



Please check TOC for use of this assembly !
Bitte prüfen Sie das Inhaltsverzeichnis auf Verwendung dieser Baugruppe !



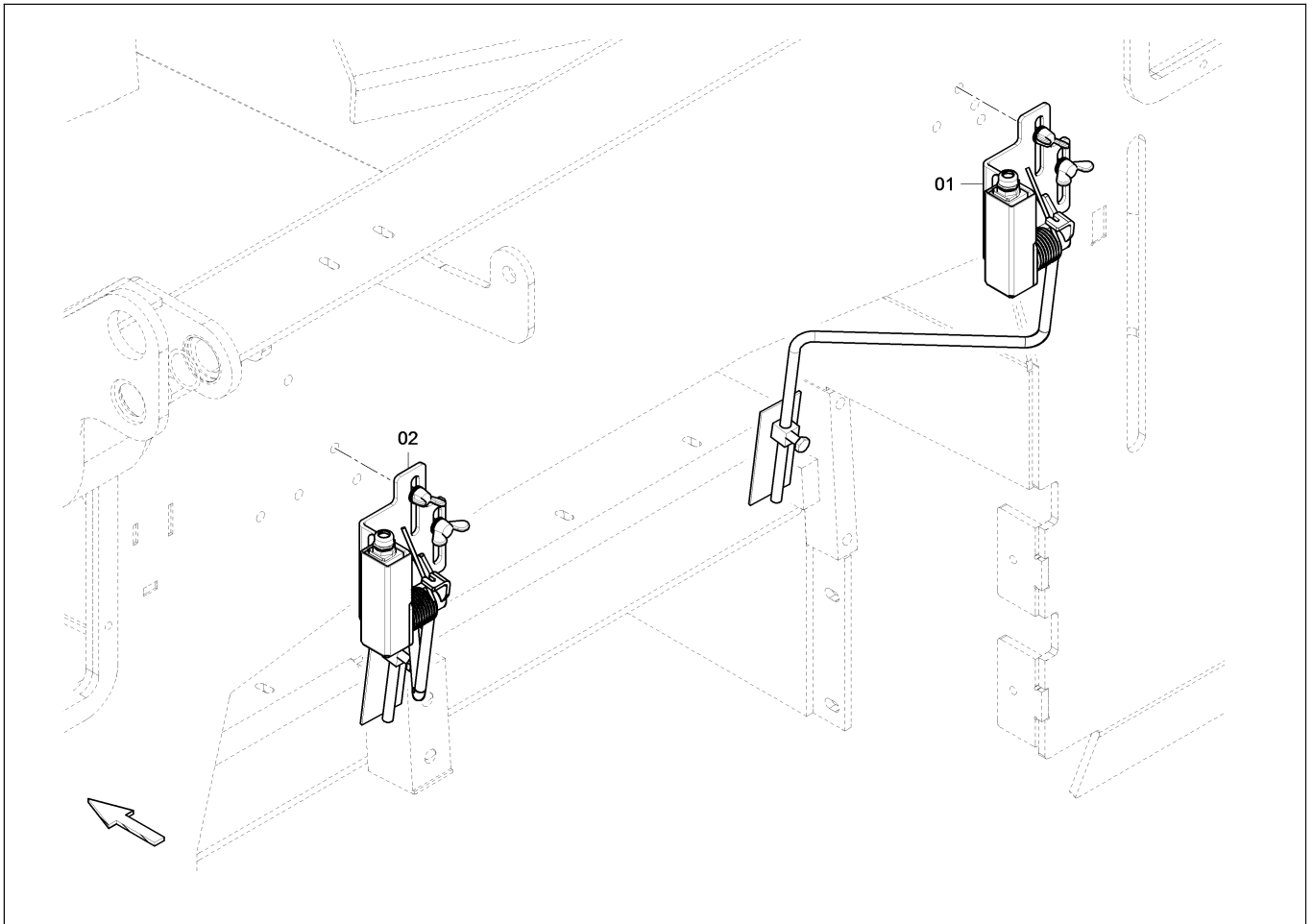
4812035018

Drive gear box / Fahrgetriebe

Item Pos.	Part No. Best-Nr.	Qty. Anz.	Description	Beschreibung
1	4812039625	2	Seal ring	Dichtring
2	4812039624	2	Plug screw	Verschlussschraube
3	4812039621	3	Plug screw	Verschlussschraube
4	4812039623	3	Seal ring	Dichtring
5	4812008271	1	AC Fluid Traction 100 / 5 ltr.	AC Fluid Traction 100 / 5 ltr.
6	4812008272	1	AC Fluid Traction 100 / 20 ltr.	AC Fluid Traction 100 / 20 ltr.



Please check TOC for use of this assembly !
Bitte prüfen Sie das Inhaltsverzeichnis auf Verwendung dieser Baugruppe !



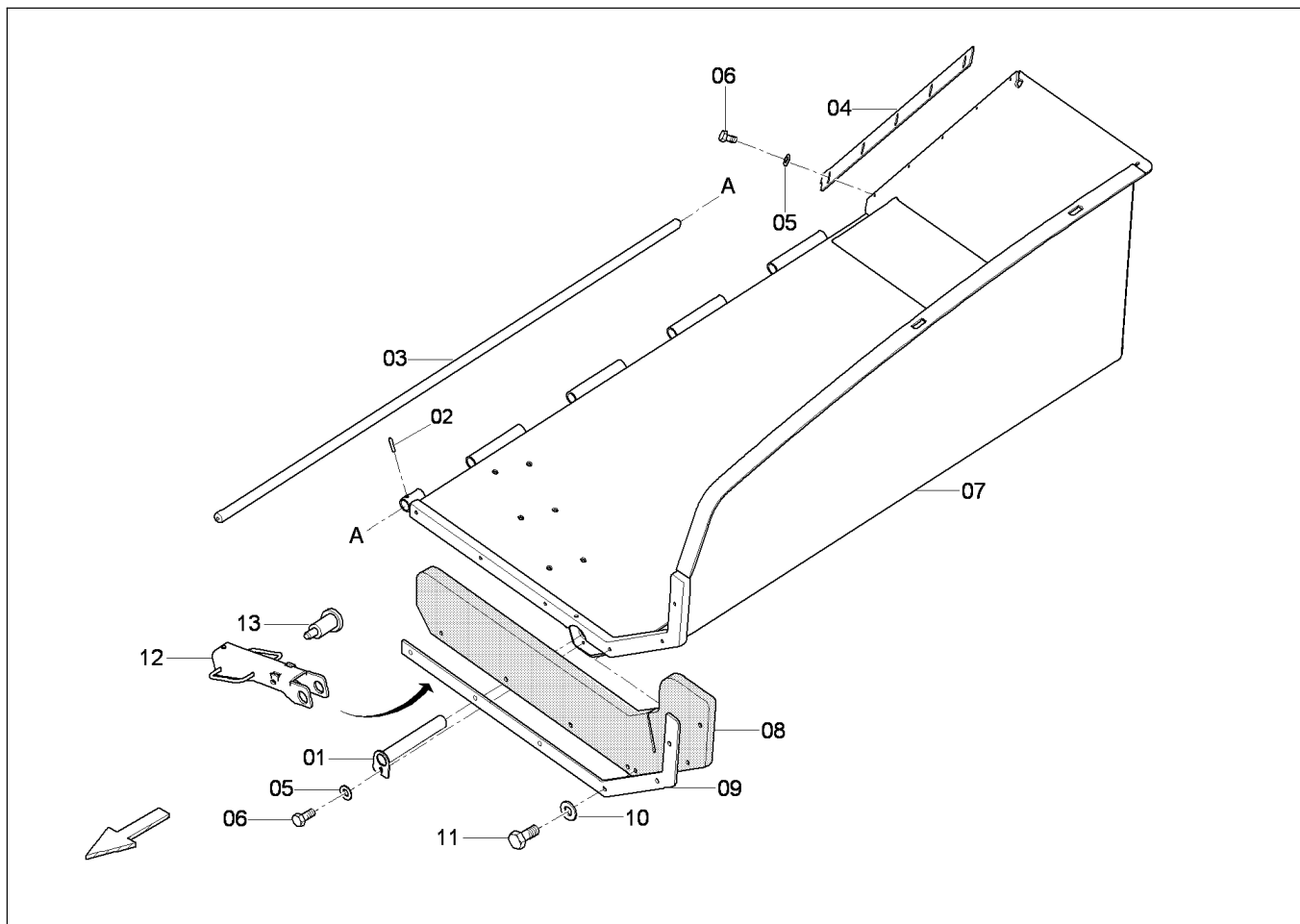
4812009079

Conveyor limit switch, conv. / Lattenrostendschalter, conv.

Item Pos.	Part No. Best-Nr.	Qty. Anz.	Description	Beschreibung
1	4812009072	1	Conveyor limit switch, r.h.	Lattenrostendschalter, re.
2	4812009078	1	Conveyor limit switch, l.h.	Lattenrostendschalter, li.



Please check TOC for use of this assembly !
Bitte prüfen Sie das Inhaltsverzeichnis auf Verwendung dieser Baugruppe !

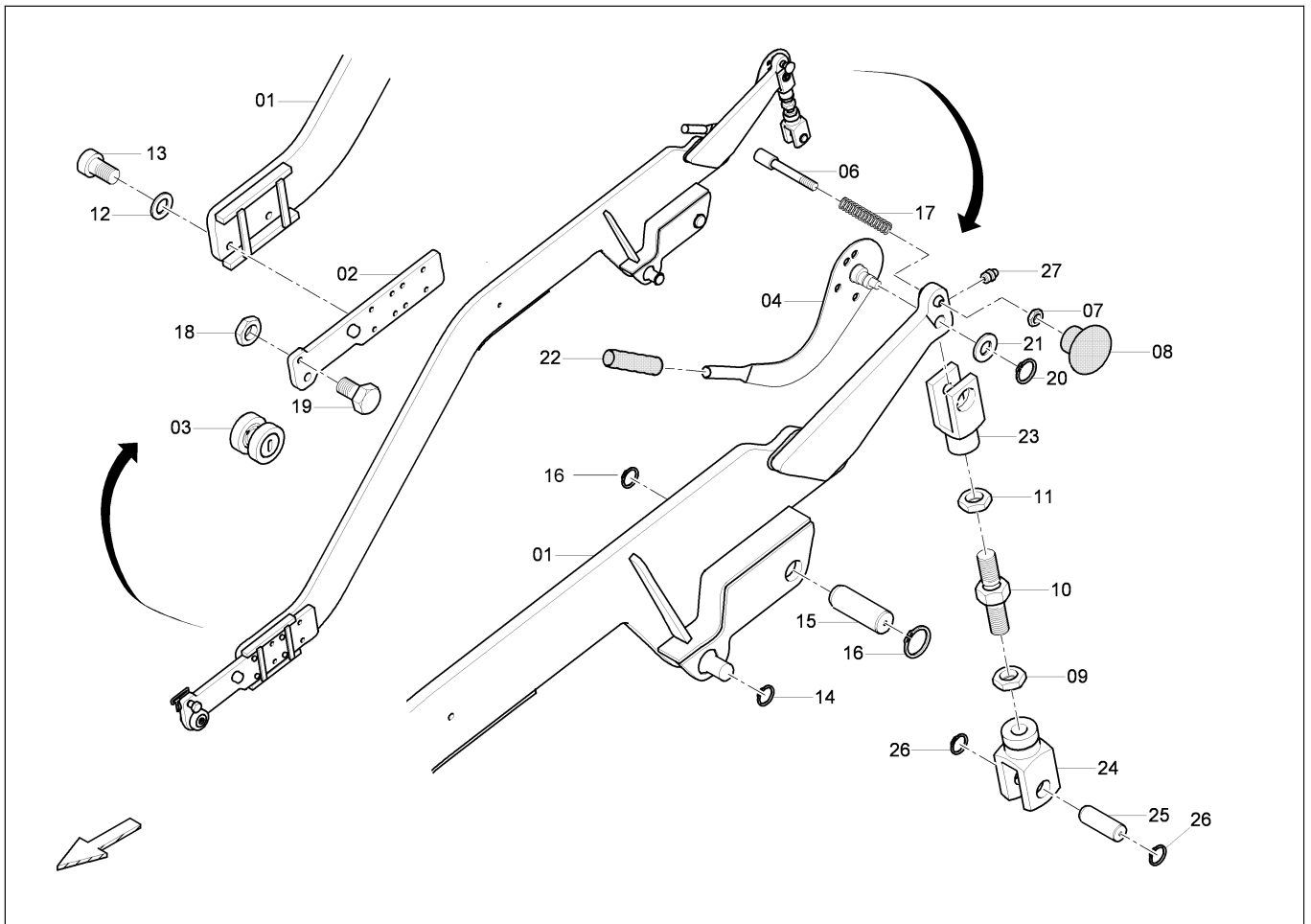


4812028684
Hopper, l.h. / Mulde, li.

Item Pos.	Part No. Best-Nr.	Qty. Anz.	Description	Beschreibung
1	4812027931	1	Bolt	Bolzen
2	D931501125	1	Dowel pin	Spannstift
3	4812027930	1	Hopper bolt	Muldenbolzen
4	4812027934	1	Stripper	Abstreifer
5	4749901592	6	Washer	Scheibe
6	4749900024	6	Screw	Schraube
7	4812027111	1	Hopper	Mulde
8	4812028698	1	Hopper rubber	Muldengummi
9	4812028699	1	Plate	Blech
10	D939570518	6	Washer	Scheibe
11	4700500049	6	Screw	Schraube
12	4812029458	1	Hopper lock	Muldensicherung
13	4812029439	1	Stop bolt (welded)	Rastbolzen (geschweisst)
	4812042807	1	Stop bolt (screwed)	Rastbolzen (geschraubt)



Please check TOC for use of this assembly !
 Bitte prüfen Sie das Inhaltsverzeichnis auf Verwendung dieser Baugruppe !



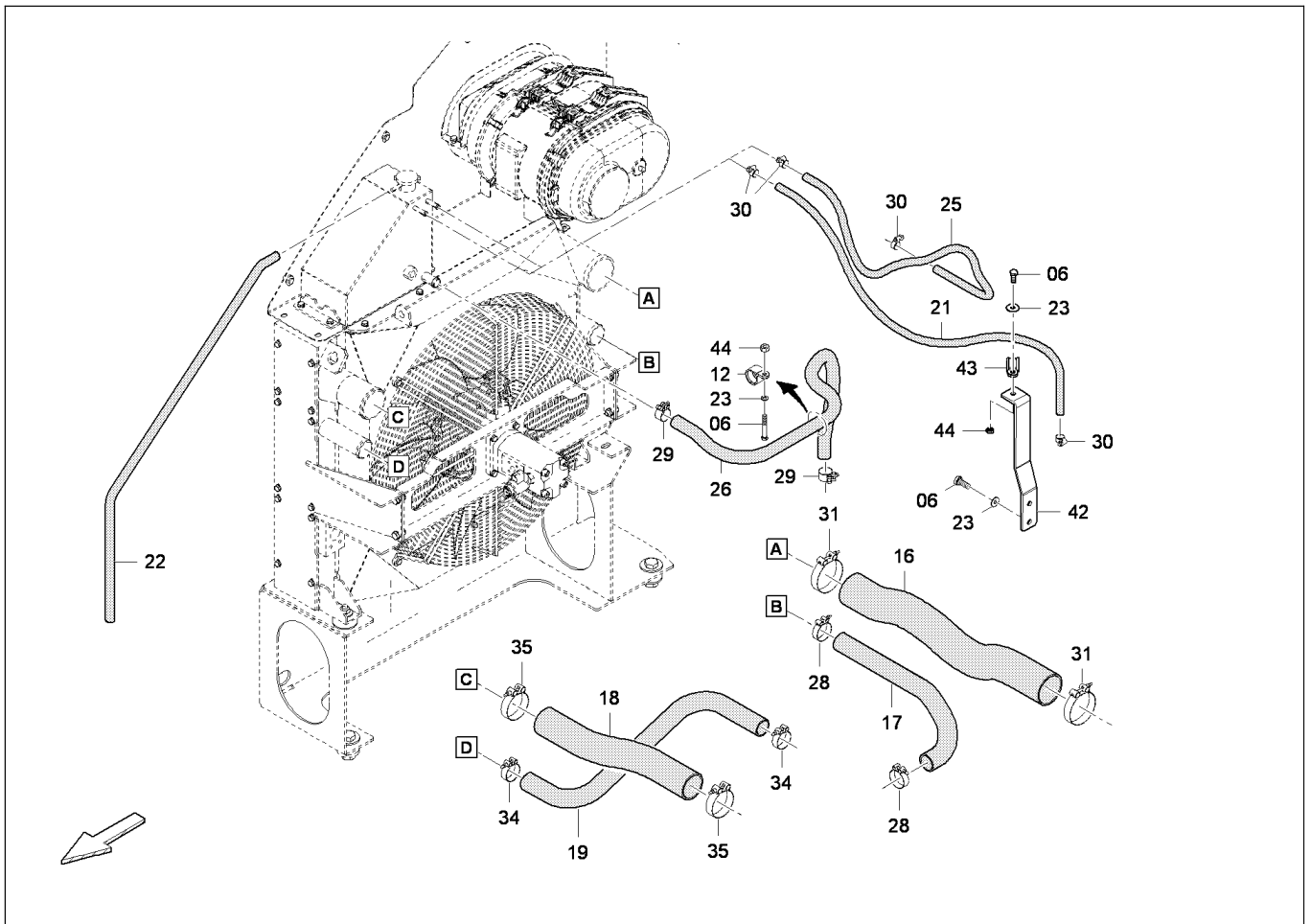
4812029197

Side screed arm, r.h. / Holm, re.

Item Pos.	Part No. Best-Nr.	Qty. Anz.	Description	Beschreibung
1	4812029199	1	Side screed arm, r.h.	Holm, re.
2	4812029091	1	Side screed arm pull part	Holmzugstueck
3	4720000097	1	Side arm guiding	Holmfuehrung
4	4812033089	1	Eccentric lever	Exzenterhebel
6	4730005276	1	Bolt	Bolzen
7	4749901221	1	Nut	Mutter
8	0362110901	1	Handle	Schaltgriff
9	4812034787	1	Nut	Mutter
10	4812034780	1	Spindle	Spindel
11	4749901172	1	Nut	Mutter
12	4749900037	4	Washer	Scheibe
13	D938970549	4	Screw	Schraube
14	4749900349	1	Circlip	Sicherungsring
15	4812029166	1	Bolt	Bolzen
16	D936003190	2	Circlip	Sicherungsring
17	4749301843	1	Pressure spring	Druckfeder
18	4749901658	1	Nut	Mutter
19	4812029173	1	Screw	Schraube
20	4700150008	1	Circlip	Sicherungsring
21	4700600014	1	Washer	Scheibe
22	4749302357	1	Handle	Griff
23	4812226294	1	Fork head	Gabelkopf



Please check TOC for use of this assembly !
Bitte prüfen Sie das Inhaltsverzeichnis auf Verwendung dieser Baugruppe !



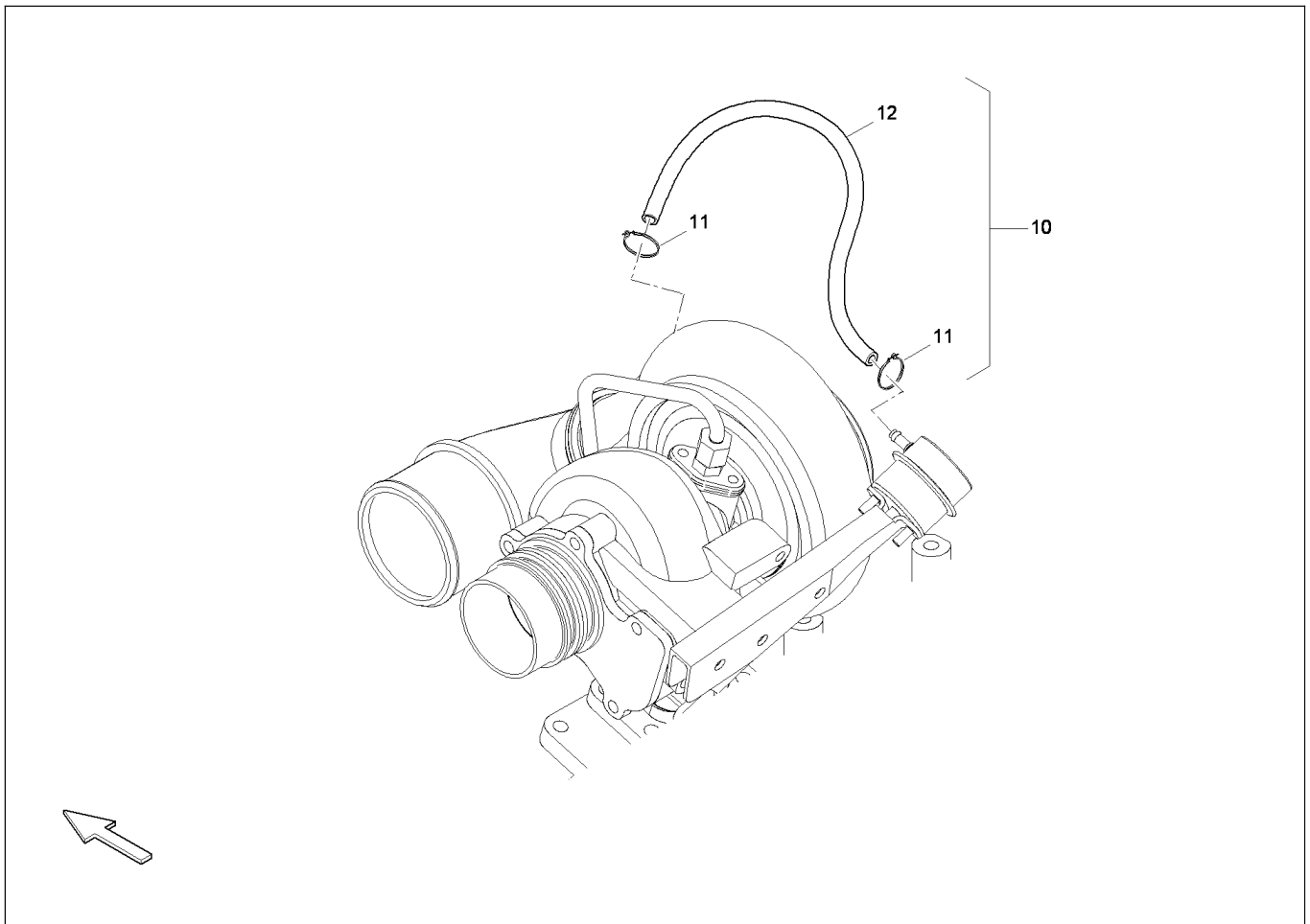
4812039023

Combined cooler / air filter / Kombikuehler / Luftfilter

Item Pos.	Part No. Best-Nr.	Qty. Anz.	Description	Beschreibung
19	4812030439	1	Hose	Schlauch
20	4812038968	1	Hose	Schlauch
21	4812035564	1	Hose	Schlauch
22	4812035582	1	Hose	Schlauch
23	4700600006	14	Washer	Scheibe
24	4812032565	1	Coolant level sensor	Sensor Kuehlwasserstand
25	4812035760	1	Hose	Schlauch
26	4812040274	1	Hose	Schlauch
27	D756087635	1	Pipe	Rohr
28	D934349104	2	Hose clip	Schlauchselle
29	D934349005	2	Clamp	Schelle
30	D934400009	4	Clamp	Schelle
31	D934349109	2	Hose clip	Schlauchselle
32	4812035681	1	Clamp	Schelle
33	D934349107	2	Clamp	Schelle
34	D934349115	2	Clamp	Schelle
35	D934349100	2	Hose clip	Schlauchselle
36	4812036621	1	Insulating board	Daemmplatte
37	4812036638	1	Insulating board	Daemmplatte
38	D932702334	1	Seal ring	Dichtring
39	4812039057	1	Pressure switch	Druckschalter
40	4812039051	1	Insulating board	Daemmplatte



**Please check TOC for use of this assembly !
Bitte prüfen Sie das Inhaltsverzeichnis auf Verwendung dieser Baugruppe !**

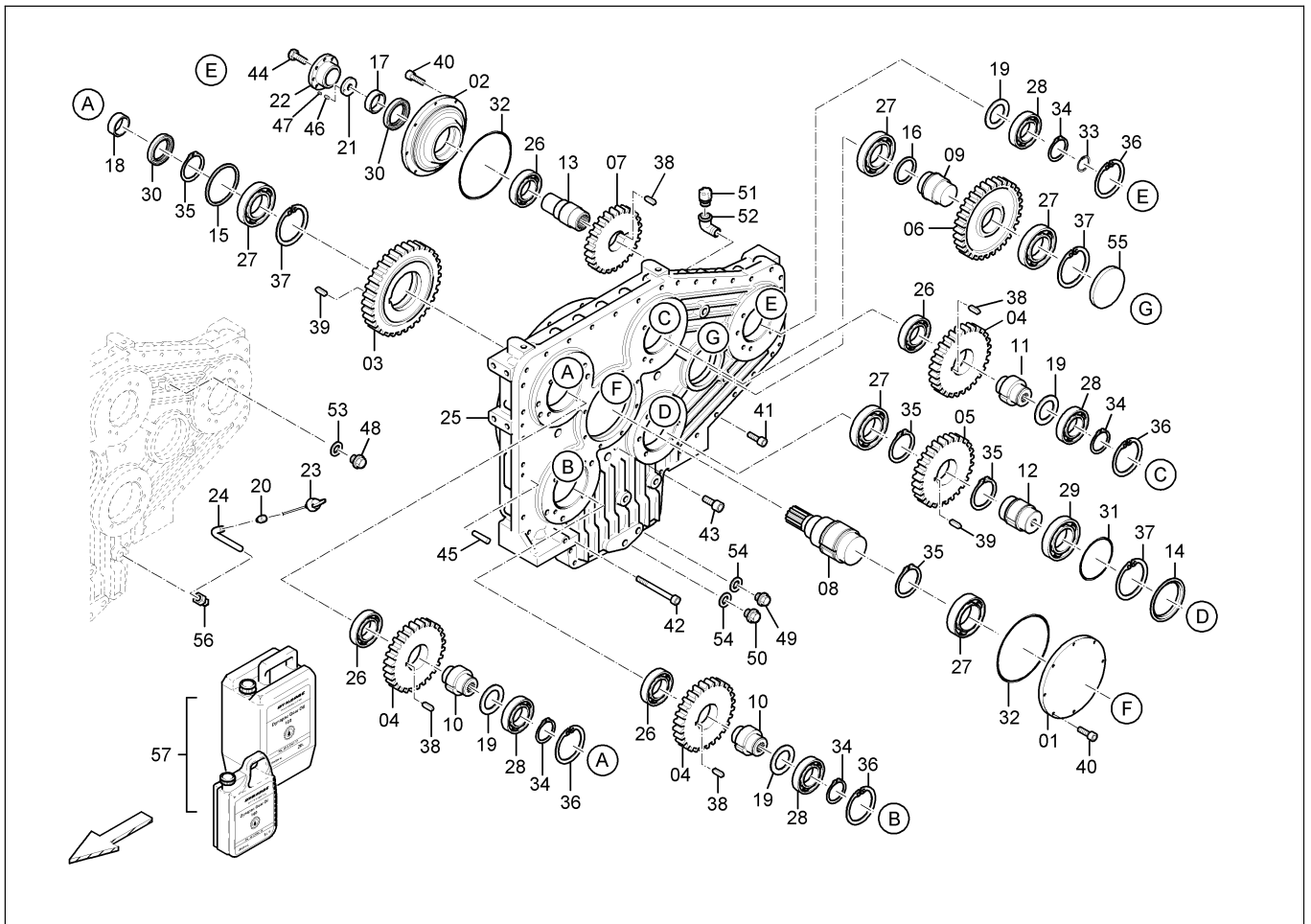


4812030294
Attaching parts / Anbauteile Motor

Item Pos.	Part No. Best-Nr.	Qty. Anz.	Description	Beschreibung
1	D961135370	4	Male connector	Gerader Einschraubstutzen
2	4700500051	3	Screw	Schraube
3	4749900032	3	Washer	Scheibe
4	4812031452	2	Hose	Schlauch
5	4700500053	4	Screw	Schraube
6	4749900161	4	Shake-proof washer	Schnorr-Sicherung
7	4812033353	1	Filter retainer	Filterhalter
8	4749900035	2	Screw	Schraube
9	4700600009	2	Washer	Scheibe
10	4812037898	1	Hose cpl.	Schlauch kpl.
11	4812035901	2	Clamp	Schelle
12	4812035900	0,17	Hose x m	Schlauch x m
13	D634080110	1	Retainer	Halter
14	4749900161	2	Shake-proof washer	Schnorr-Sicherung
15	4700500021	1	Hex. screw	Sechskantschraube
16	D938165659	1	Screw	Schraube
17	4700570005	1	Nut	Mutter
18	D934362099	1	Pipe clamp	Rohrschelle



Please check TOC for use of this assembly !
Bitte prüfen Sie das Inhaltsverzeichnis auf Verwendung dieser Baugruppe !

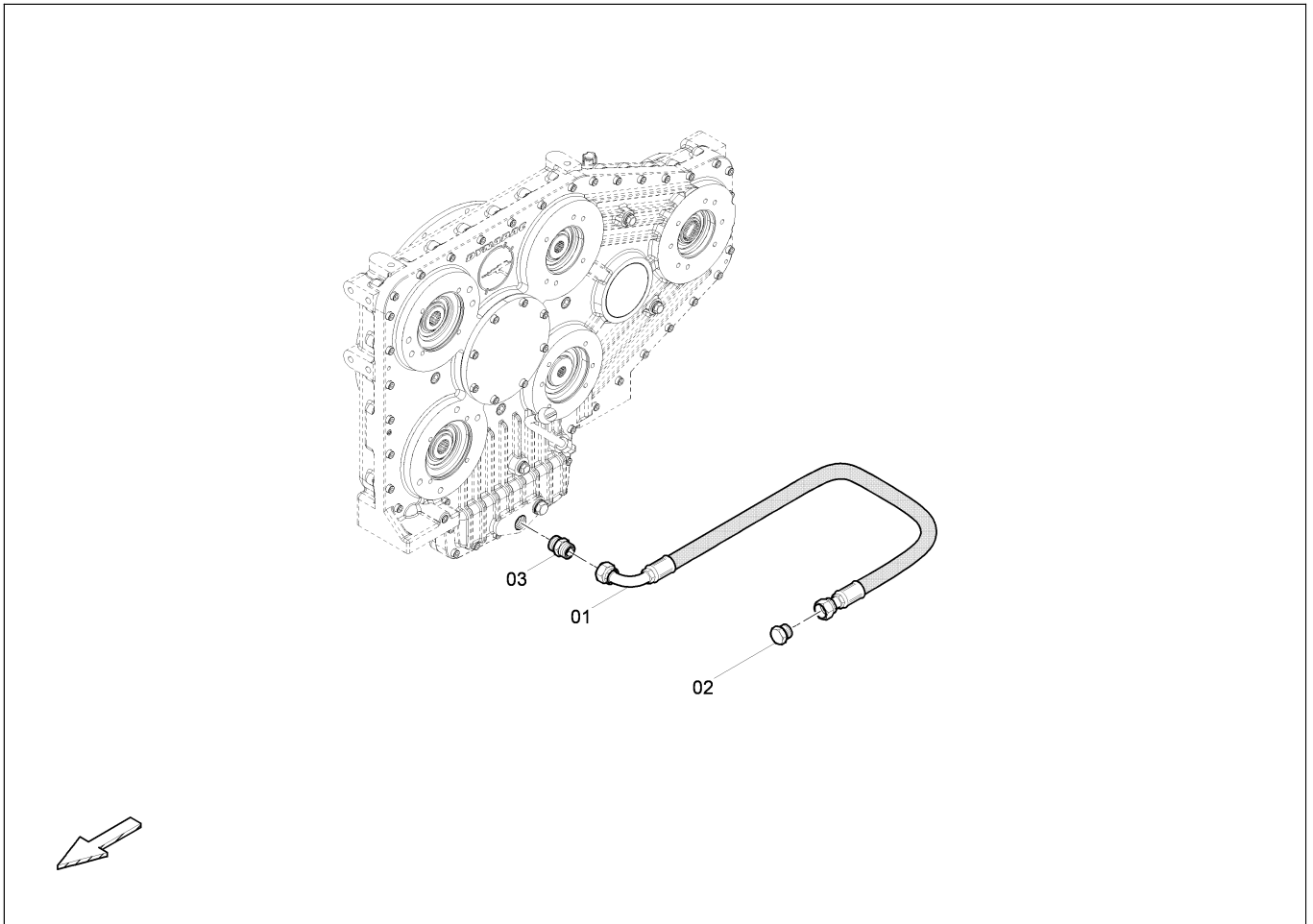


4812037837
Split gear / Stirnradgetriebe

Item Pos.	Part No. Best-Nr.	Qty. Anz.	Description	Beschreibung
23	4812035989	1	Oil indicator	Oelmesstab
24	4812035990	1	Pipe	Rohr
25	4812036836	1	Housing	Gehäuse
26	4749510005	4	Roller bearing	Rillenkugellager
27	4812035999	1	Roller bearing	Rillenkugellager
28	4812036000	4	Roller bearing	Rillenkugellager
29	4812036001	1	Roller bearing	Rillenkugellager
30	4812036004	2	Radial shaft seal	Radial-Wellendichtring
31	4812036007	1	O-ring	O-Ring
32	4812036008	2	O-ring	O-Ring
33	4734261199	1	Circlip	Sicherungsring
34	D936003520	4	Circlip	Sicherungsring
35	D936004849	4	Circlip	Sicherungsring
36	D936031509	4	Circlip	Sicherungsring
37	D936032772	2	Circlip	Sicherungsring
38	4812036014	8	Feather key	Passfeder
39	D931706748	4	Feather key	Passfeder
40	4700508029	16	Screw	Schraube
41	4700508080	38	Screw	Schraube
42	4749900919	1	Screw	Schraube
43	4700508035	3	Screw	Schraube
44	4700500093	1	Screw	Schraube



Please check TOC for use of this assembly !
 Bitte prüfen Sie das Inhaltsverzeichnis auf Verwendung dieser Baugruppe !



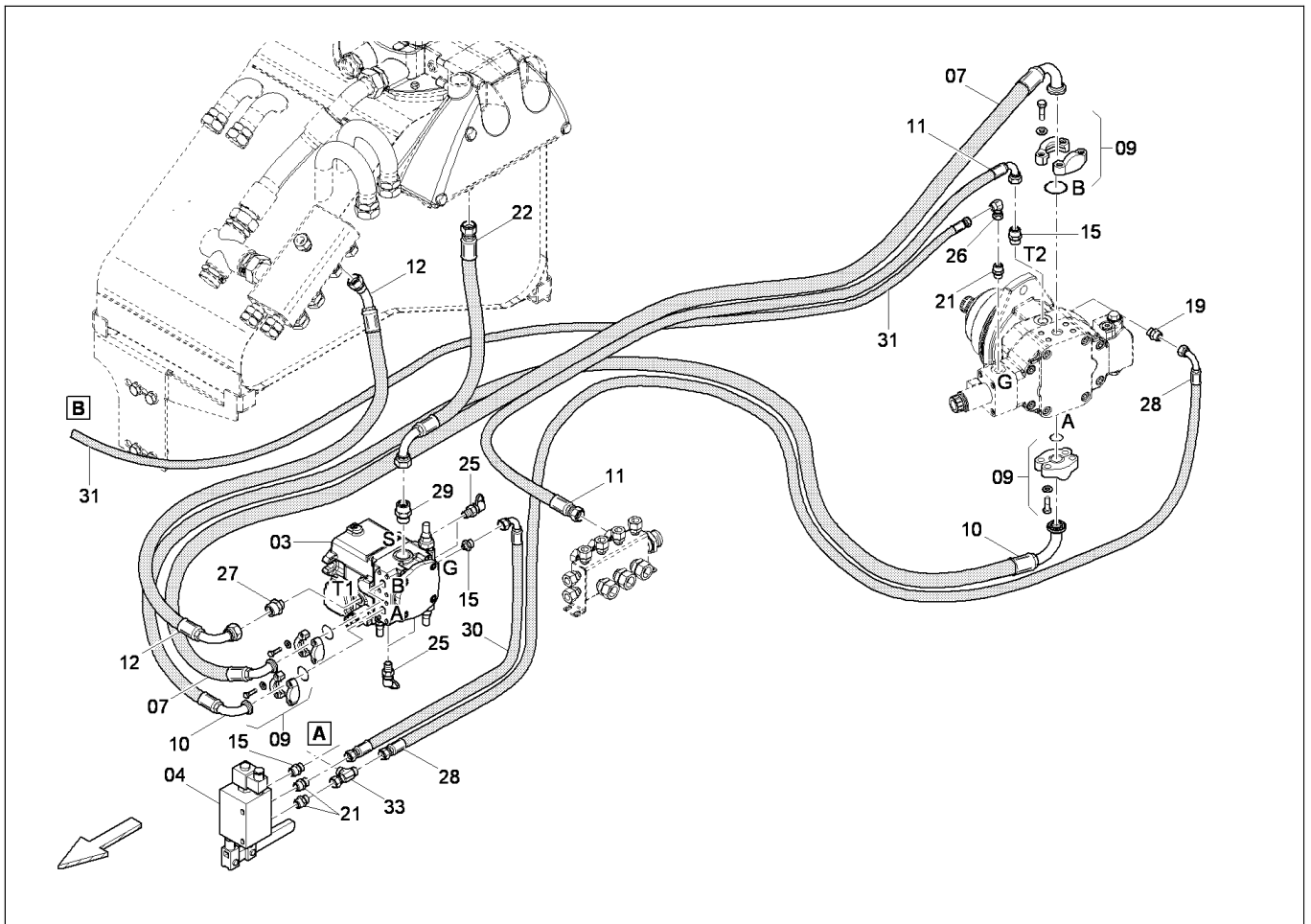
4812037689

Gear oil drain / Getriebeoelablass

Item Pos.	Part No. Best-Nr.	Qty. Anz.	Description	Beschreibung
1	D960895002	1	Hose	Schlauch
2	D961358250	1	Locking tappet	Verschlussstueck
3	D961935135	1	Male connector	Gerader Einschraubstutzen



Please check TOC for use of this assembly !
Bitte prüfen Sie das Inhaltsverzeichnis auf Verwendung dieser Baugruppe !



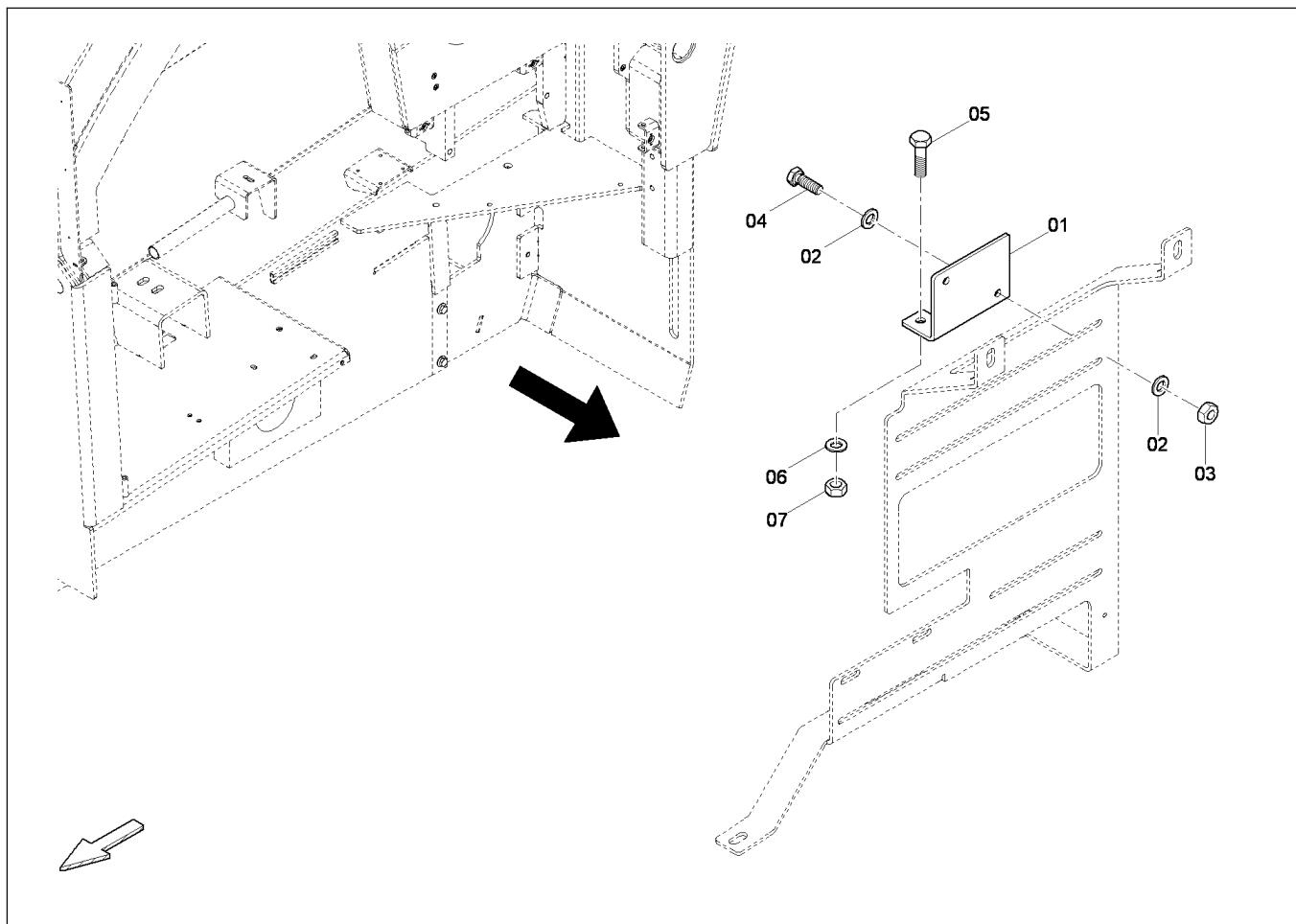
4812026654

Hydr. drive / Hydr. Fahrtrieb

Item Pos.	Part No. Best-Nr.	Qty. Anz.	Description	Beschreibung
1	4812037360	1	Hose	Schlauch
2	4812026136	1	Pump	Pumpe
2-1	4812031893	1	Adapter	Adapter
2-2	D932218258	1	O-ring	O-Ring
2-3	4812031888	1	O-ring	O-Ring
2-4	D939010401	2	Washer	Scheibe
2-5	4700500194	2	Screw	Schraube
3	4812026139	1	Pump	Pumpe
3-1	4812031893	1	Adapter	Adapter
3-2	D932218258	1	O-ring	O-Ring
3-3	4812031888	1	O-ring	O-Ring
3-4	D939010401	2	Washer	Scheibe
3-5	4700500194	2	Screw	Schraube
4	4812026522	1	Manual pump	Handpumpe
4-1	4700508059	2	Screw	Schraube
4-2	4749900161	2	Shake-proof washer	Schnorr-Sicherung
4-3	4700570005	2	Nut	Mutter
6	4812031365	1	Hose	Schlauch
7	4812031362	1	Hose	Schlauch
8	4812031366	1	Hose	Schlauch
9	4812004036	8	Flange	Flansch
_01	D930211260	2	_Flange	_Flansch



Please check TOC for use of this assembly !
Bitte prüfen Sie das Inhaltsverzeichnis auf Verwendung dieser Baugruppe !

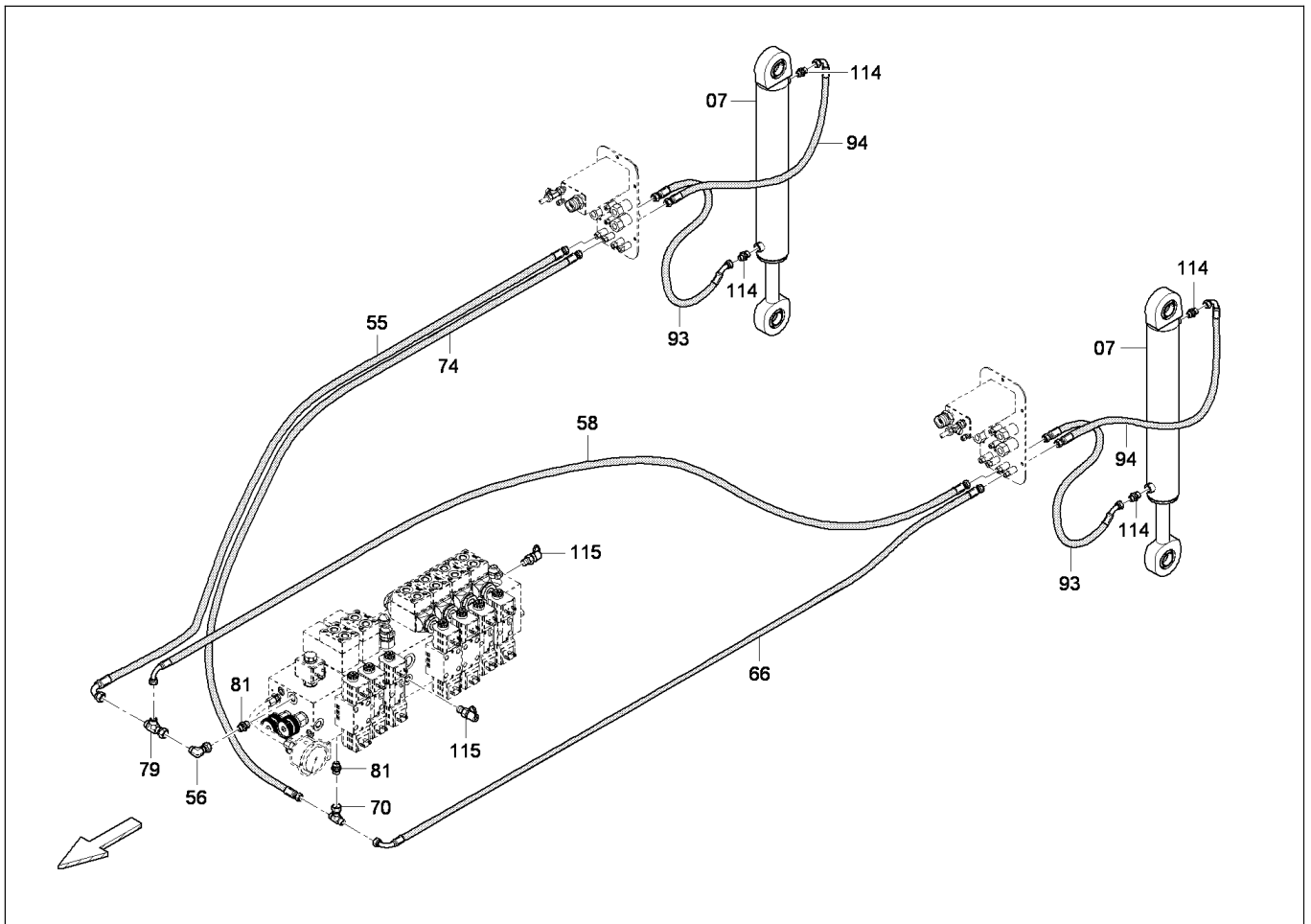


4812032146
Receptacle / Aufnahme

Item Pos.	Part No. Best-Nr.	Qty. Anz.	Description	Beschreibung
1	4812032109	2	Receptacle	Aufnahme
2	4700600006	8	Washer	Scheibe
3	D938480508	4	Nut	Mutter
4	4700500021	4	Hex. screw	Sechskantschraube
5	D938165712	4	Screw	Schraube
6	4700904230	4	Washer	Scheibe
7	D938480509	4	Nut	Mutter



Please check TOC for use of this assembly !
 Bitte prüfen Sie das Inhaltsverzeichnis auf Verwendung dieser Baugruppe !



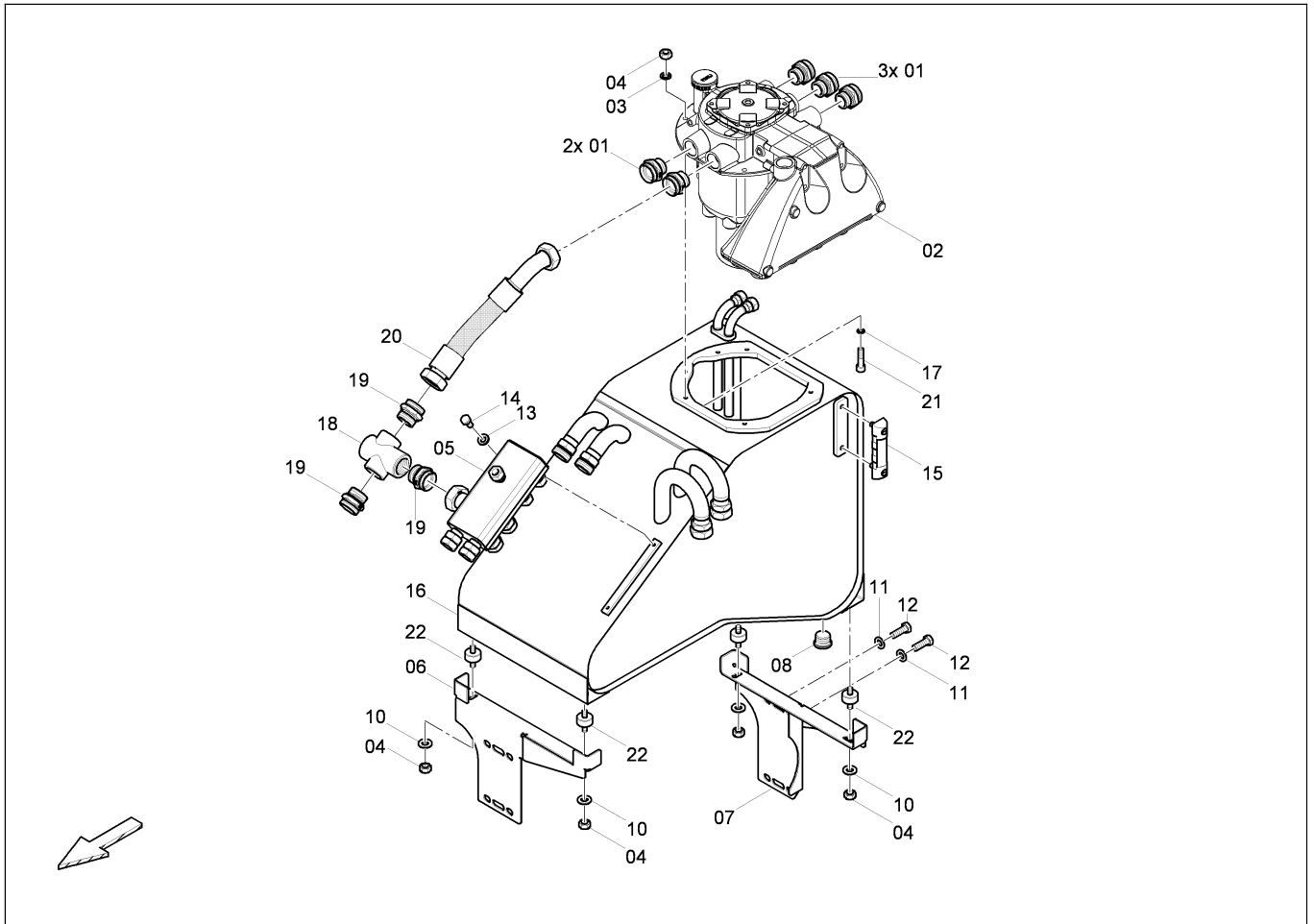
4812038619

Work hydraulic / Arbeitshydraulik

Item Pos.	Part No. Best-Nr.	Qty. Anz.	Description	Beschreibung
57	D961371072	1	Screwing	Verschraubung
_01	D932208067	1	_O-ring	_O-Ring
_02	4749900080	4	_Shake-proof washer	_Schnorr-Sicherung
_03	D937930224	2	_Screw	_Schraube
_04	D937930228	2	_Screw	_Schraube
58	4812032519	1	Hose	Schlauch
59	4812041689	1	Hose	Schlauch
60	D961371010	2	Screwing	Verschraubung
_01	D932318093	1	_O-ring	_O-Ring
_02	4700927839	2	_Screw	_Schraube
_03	D937930224	2	_Screw	_Schraube
_04	4749900080	4	_Shake-proof washer	_Schnorr-Sicherung
61	4812032572	1	Hose	Schlauch
63	4812032582	2	Hose	Schlauch
64	D961935309	2	Male connector	Gerader Einschraubstutzen
65	4812032512	1	Hose	Schlauch
66	4812032522	1	Hose	Schlauch
67	D961935234	4	Male connector	Gerader Einschraubstutzen
68	4812041518	1	Hose	Schlauch
69	4812032607	1	Hose	Schlauch
70	D961918008	1	Swivel nut branch tee	Einstellbarer T-Stutzen
71	4812032513	1	Hose	Schlauch



**Please check TOC for use of this assembly !
Bitte prüfen Sie das Inhaltsverzeichnis auf Verwendung dieser Baugruppe !**



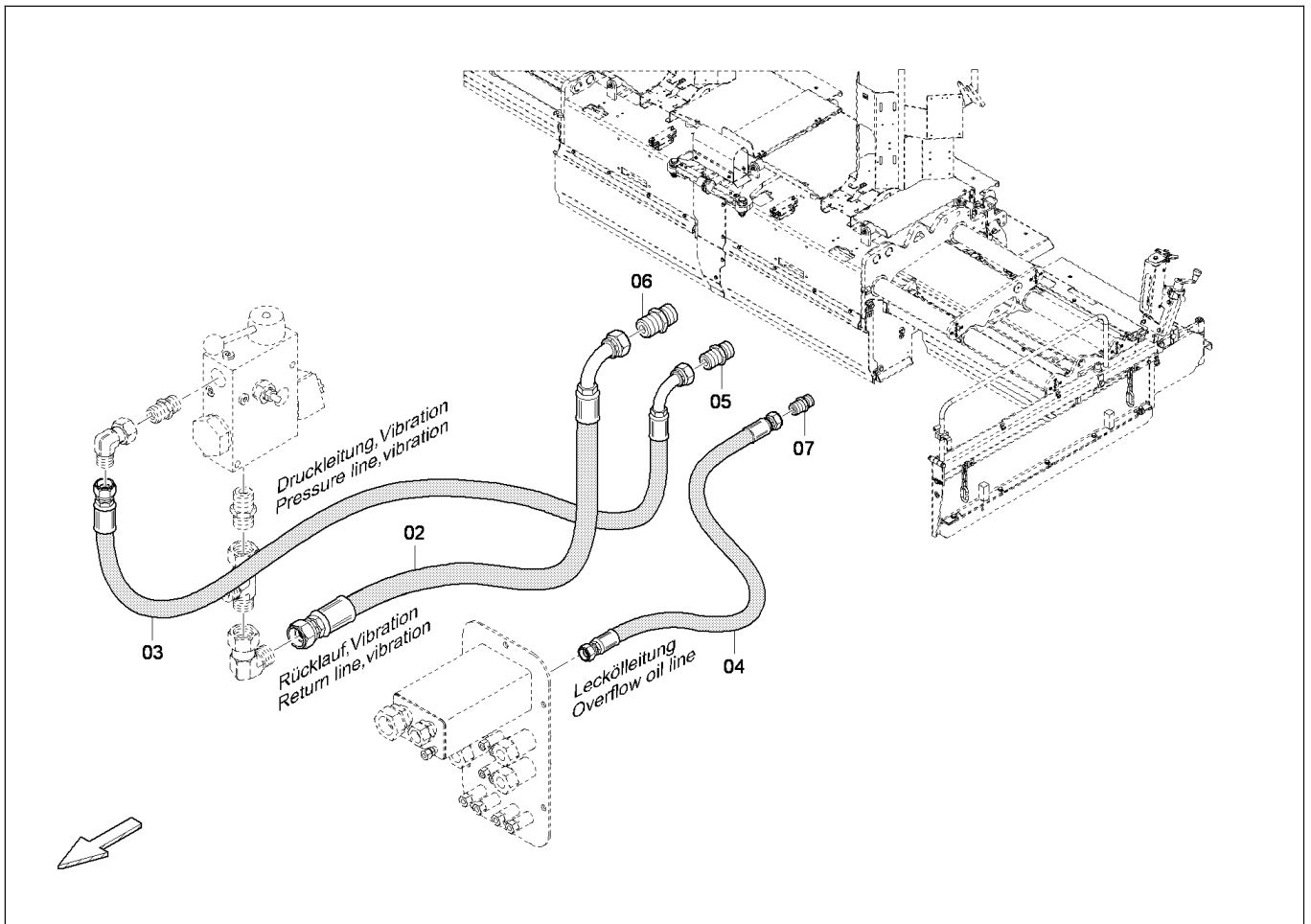
4812028192

Hydraulic tank, cpl. / Hydrauliktank, kpl.

Item Pos.	Part No. Best-Nr.	Qty. Anz.	Description	Beschreibung
1	4812028191	5	Male connector	Gerader Einschraubstutzen
2	4812009435	1	Return suction filter	Ruecklauf-Saugfilter
3	4749900025	6	Washer	Scheibe
4	4700570006	10	Nut	Mutter
5	4812028204	1	Collector - distributor	Sammler / Verteiler
6	4812028798	1	Hydraulic tank holder	Hydrauliktankhalter
7	4812028779	1	Hydraulic tank holder	Hydrauliktankhalter
8	D961175210	1	Plug screw	Verschlusschraube
10	D939776115	4	Washer	Scheibe
11	D939776124	8	Washer	Scheibe
12	4749900547	8	Screw	Schraube
13	D939776113	2	Washer	Scheibe
14	D938185649	2	Screw	Schraube
15	4812030245	1	Oil level gauge	Oilstandanzeiger
16	4812028194	1	Hydraulic tank	Hydrauliktank
17	D932702030	6	Seal ring	Dichtring
18	4812033936	1	By-pass valve	Bypassventil
19	D961935114	3	Male connector	Gerader Einschraubstutzen
20	4812034245	1	Hose	Schlauch
21	4700508080	6	Screw	Schraube
22	4812043942	4	Rubber buffer	Gummipuffer



**Please check TOC for use of this assembly !
Bitte prüfen Sie das Inhaltsverzeichnis auf Verwendung dieser Baugruppe !**



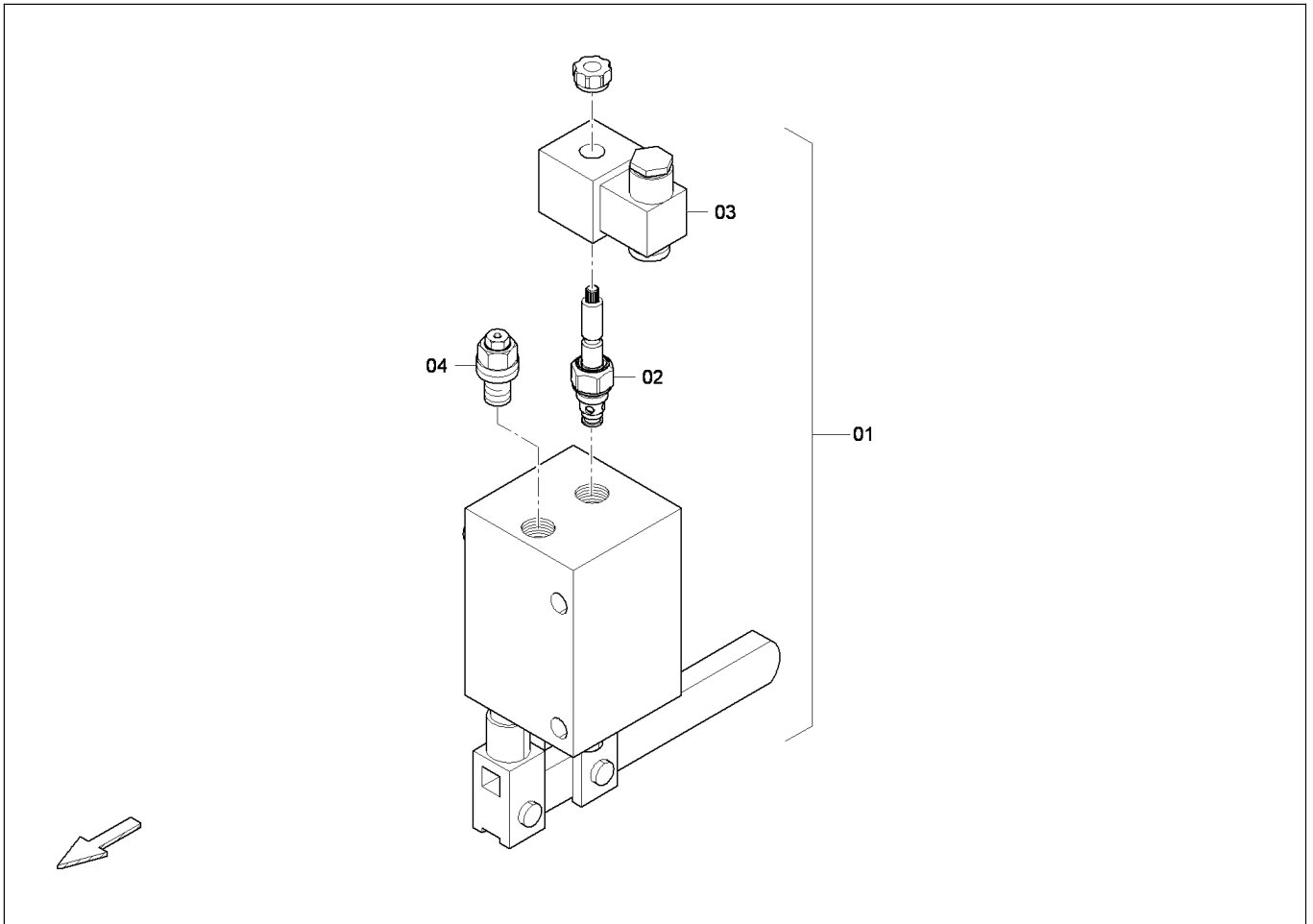
4812036450

Tamper / Vibration / Stampfer / Vibration

Item Pos.	Part No. Best-Nr.	Qty. Anz.	Description	Beschreibung
1	4812036452	1	Hose	Schlauch
2	4812036454	2	Hose	Schlauch
3	4812036453	1	Hose	Schlauch
4	4812034688	2	Hose	Schlauch
5	D961935111	2	Male connector	Gerader Einschraubstutzen
6	D961935128	2	Male connector	Gerader Einschraubstutzen
7	D961935109	2	Male connector	Gerader Einschraubstutzen



Please check TOC for use of this assembly !
Bitte prüfen Sie das Inhaltsverzeichnis auf Verwendung dieser Baugruppe !

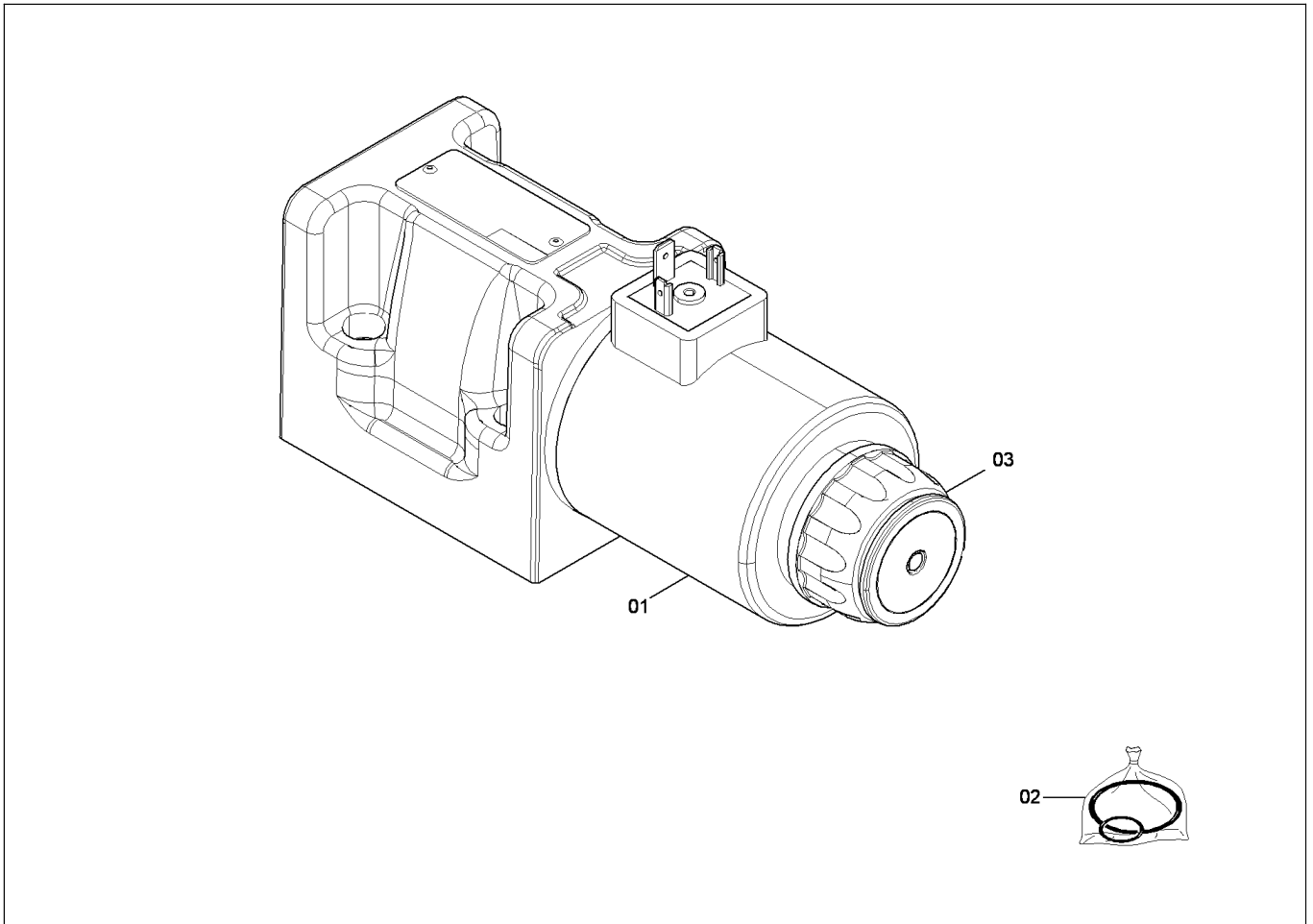


4812026522
Manual pump / Handpumpe

Item Pos.	Part No. Best-Nr.	Qty. Anz.	Description	Beschreibung
1	4812026522	1	Manual pump	Handpumpe
2	4812036291	1	Valve	Ventil
3	4812036292	1	Coil	Spule
4	4812046177	1	Valve	Ventil



Please check TOC for use of this assembly !
 Bitte prüfen Sie das Inhaltsverzeichnis auf Verwendung dieser Baugruppe !

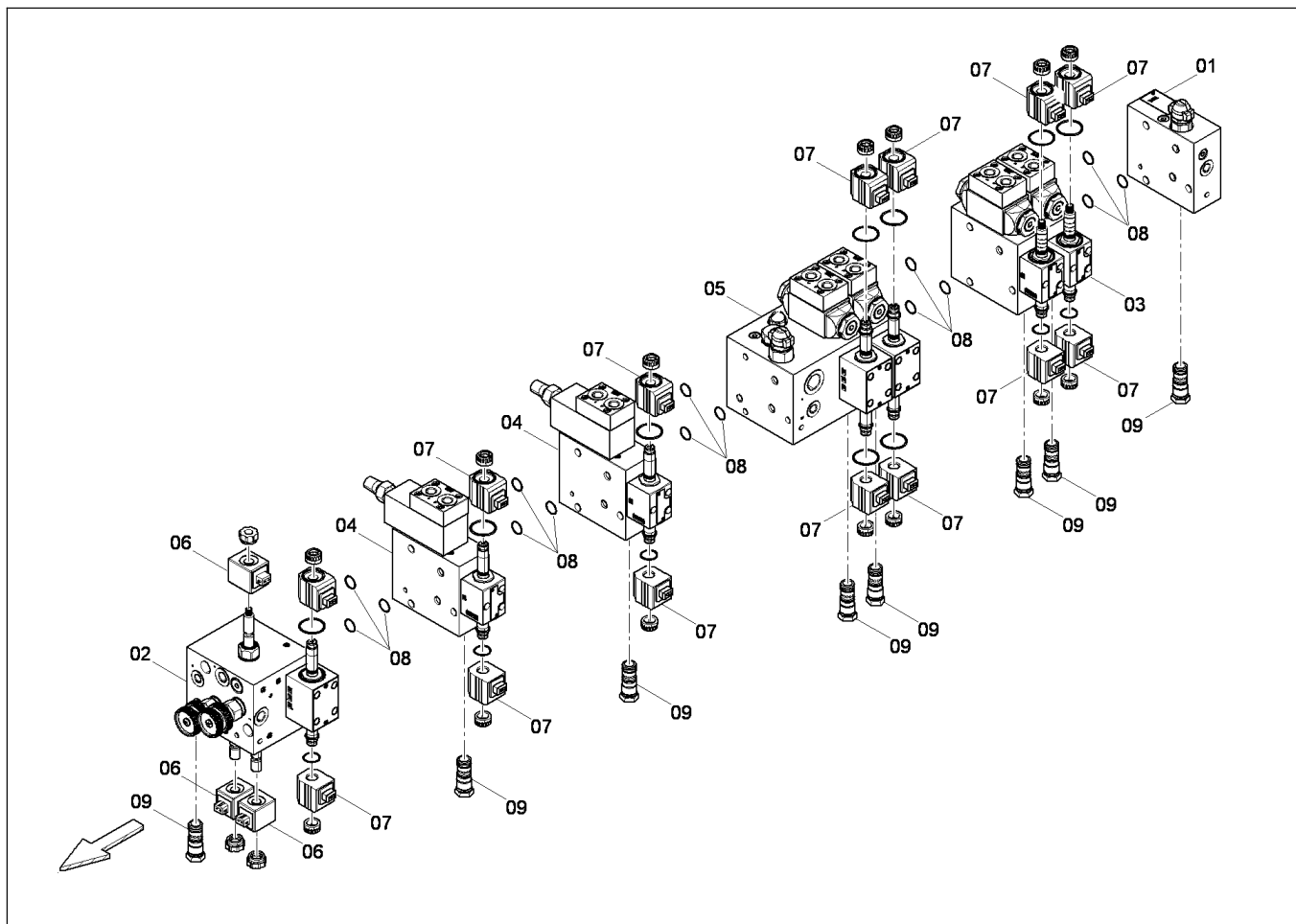


4812008584
Directional spool valve / Wegeventil

Item Pos.	Part No. Best-Nr.	Qty. Anz.	Description	Beschreibung
1	4812008915	1	Coil	Spule
2	4812008916	1	Sealing kit	Dichtungssatz
3	4812008988	1	Nut	Mutter



Please check TOC for use of this assembly !
 Bitte prüfen Sie das Inhaltsverzeichnis auf Verwendung dieser Baugruppe !

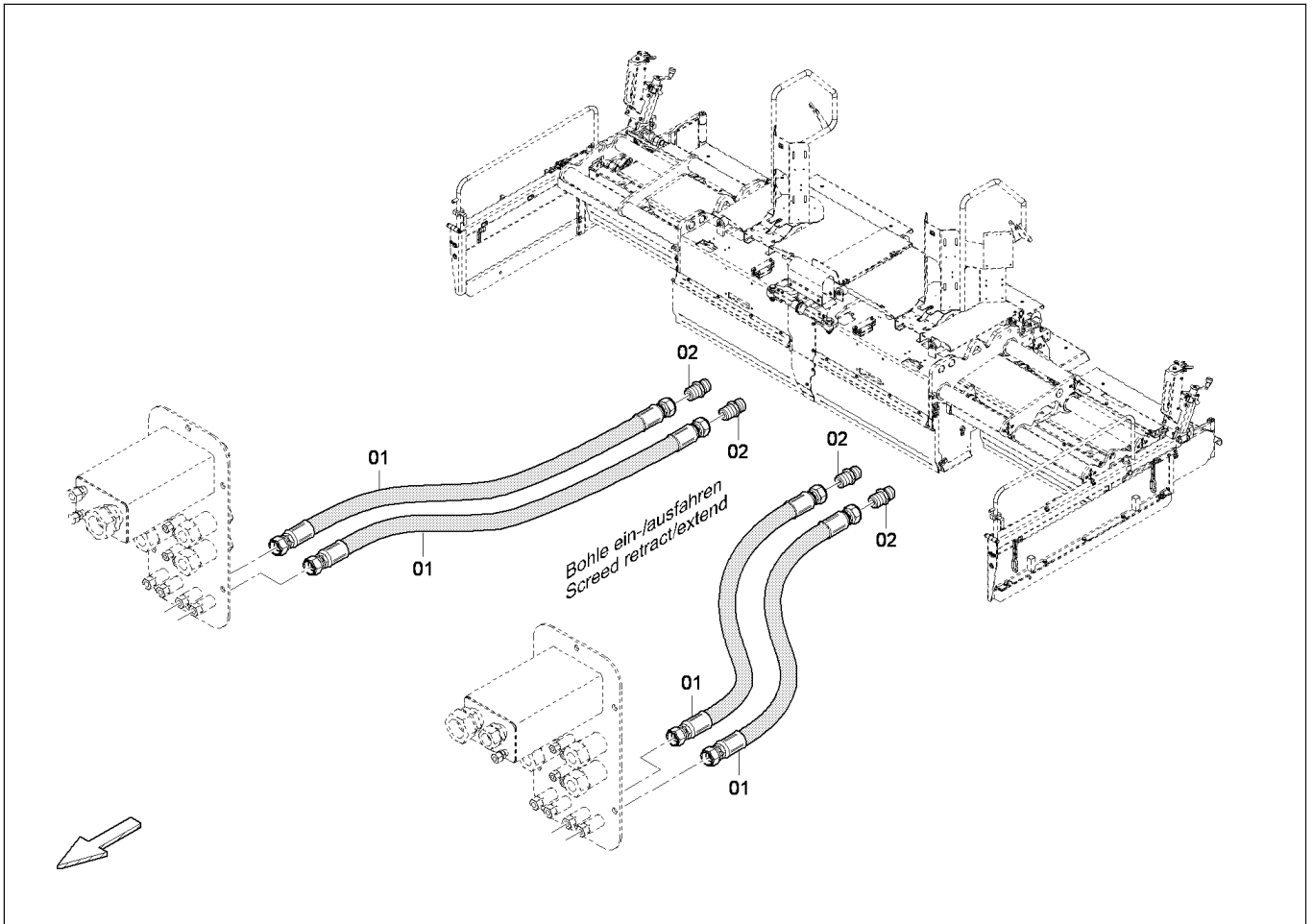


4812026615
Control block / Steuerblock

Item Pos.	Part No. Best-Nr.	Qty. Anz.	Description	Beschreibung
1	4812033968	1	Control block	Steuerblock
2	4812033246	1	Control block	Steuerblock
3	4812033245	1	Control block	Steuerblock
4	4812036356	2	Control block	Steuerblock
5	4812036357	1	Control block	Steuerblock
6	4812036469	3	Coil	Spule
7	4812036468	14	Coil	Spule
8	4812030967	5	Seal kit	Dichsatz
9	4812006675	8	Pressure balance	Druckwaage



Please check TOC for use of this assembly !
Bitte prüfen Sie das Inhaltsverzeichnis auf Verwendung dieser Baugruppe !



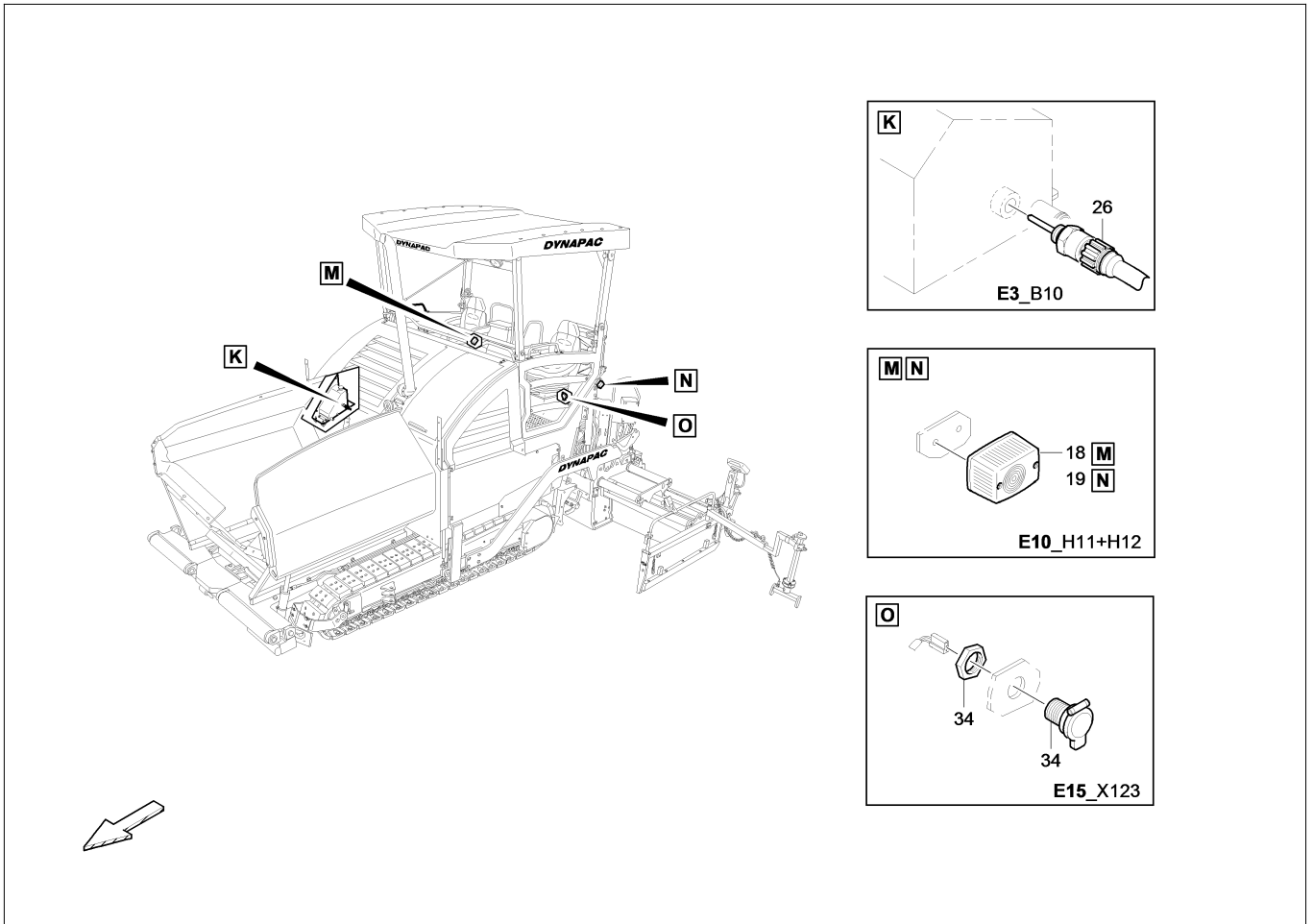
4812036460

Screed in / out / Bohle ein / aus

Item Pos.	Part No. Best-Nr.	Qty. Anz.	Description	Beschreibung
1	4812034725	4	Hose	Schlauch
2	D961951084	4	Male connector	Gerader Einschraubstutzen



Please check TOC for use of this assembly !
Bitte prüfen Sie das Inhaltsverzeichnis auf Verwendung dieser Baugruppe !



4812028947
Electric / Elektrik

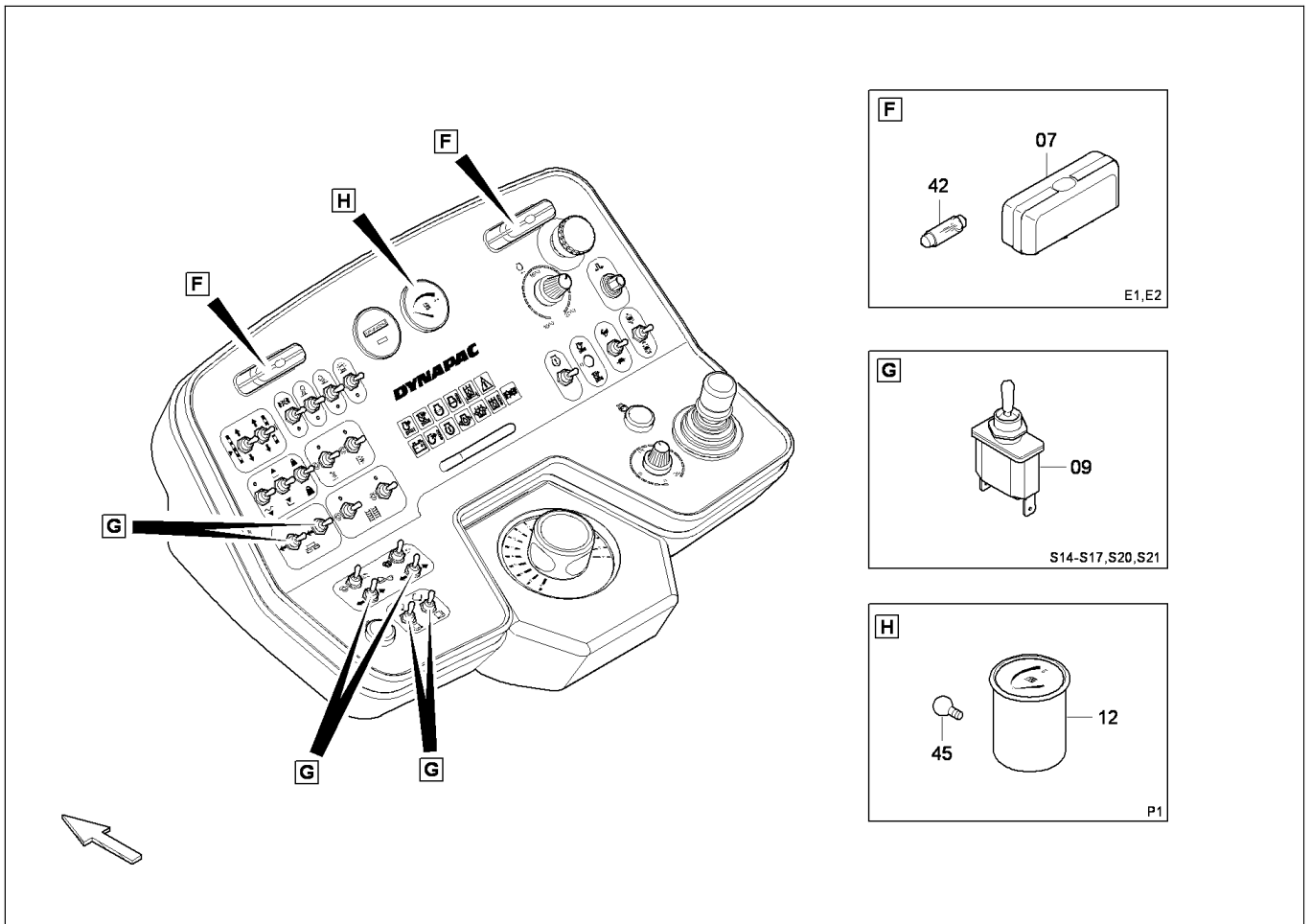


For parts list please check previous pages.
 Die zugehörigen Stücklisten finden Sie auf den
 vorigen Seiten.

<http://www.Dynapac.com>



Please check TOC for use of this assembly !
Bitte prüfen Sie das Inhaltsverzeichnis auf Verwendung dieser Baugruppe !



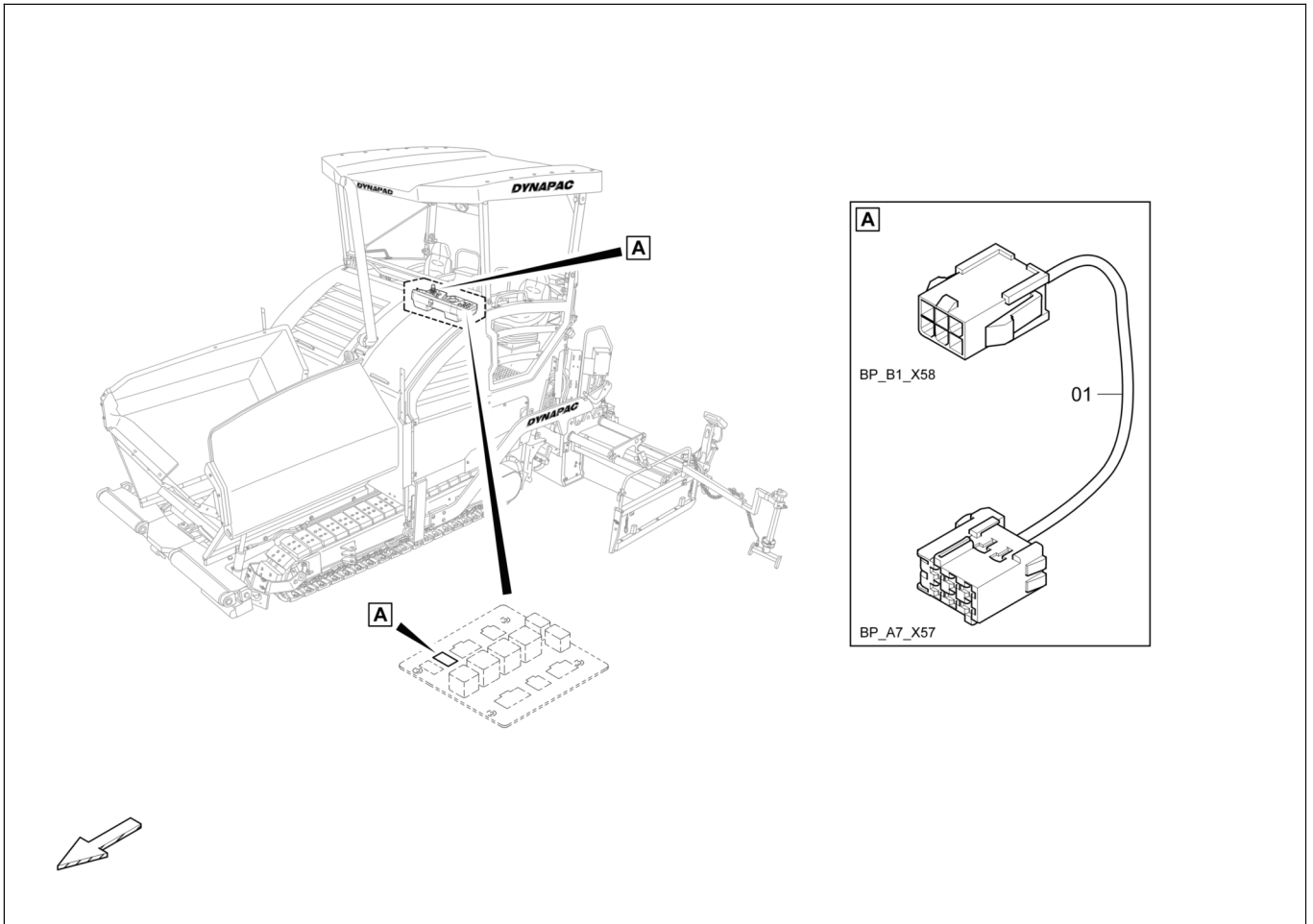
4812038522
Operator desk / Bedienpult

Item Pos.	Part No. Best-Nr.	Qty. Anz.	Description	Beschreibung	
40	D977599035	1	Potentiometer drive	Potentiometerantrieb	
42	D977335602	1	Tubular lamp	Soffittenlampe	
44	D977599010	1	Setting button	Digitaleinstellknopf	
45	D977335672	1	Bulb	Gluehlampe	
46	D977730412	1	Micro relay	Mikrorelais	
47	4812038371	1	Vandalism protection	Vandalismusschutz	
	4812227674	1	Vandalism protection	Vandalismusschutz	A
48	4812038644	1	Control unit	Bedieneinheit	
	4812031245	1	Cable harness W11	Kabelbaum W11	W11
	4812040943	1	Cable W40	Kabel W40	W40
	4812040944	1	Cable W41	Kabel W41	W41
	4812040945	1	Cable W42	Kabel W42	W42

- A) Valid from 2015
Gultig ab 2015
- W11) Operator desk
Bedienstand
- W40) Joystick - board
Joystick - Platine
- W41) Potentiometer - board
Lenkpoti - Platine
- W42) Potentiometer - board
Potis - Platine



**Please check TOC for use of this assembly !
Bitte prüfen Sie das Inhaltsverzeichnis auf Verwendung dieser Baugruppe !**

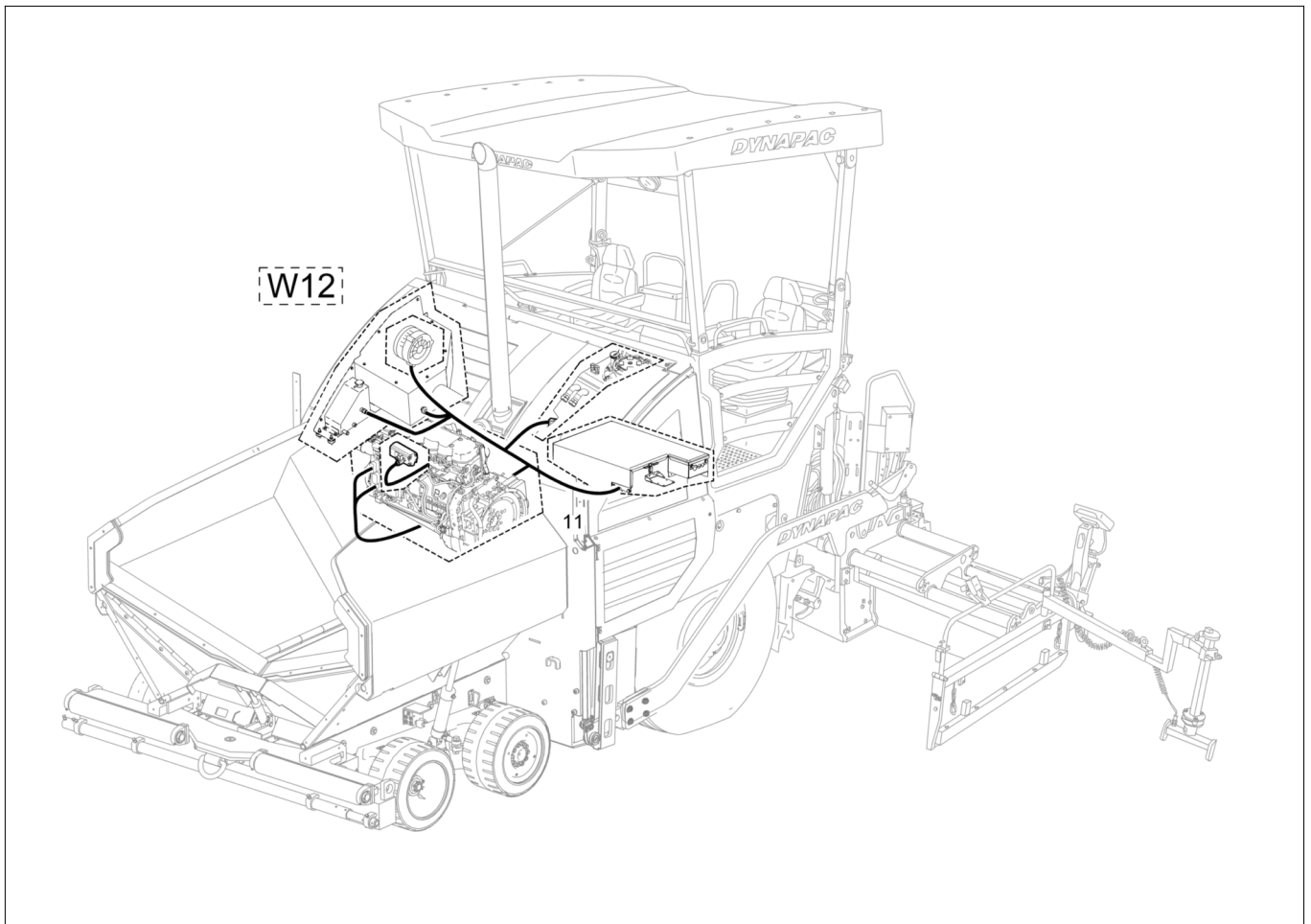


4812040943
Cable W40 / Kabel W40

Item Pos.	Part No. Best-Nr.	Qty. Anz.	Description	Beschreibung
1	4812040943	1	Cable W40	Kabel W40



Please check TOC for use of this assembly !
 Bitte prüfen Sie das Inhaltsverzeichnis auf Verwendung dieser Baugruppe !



4812038523
Wiring / Verdrahtung

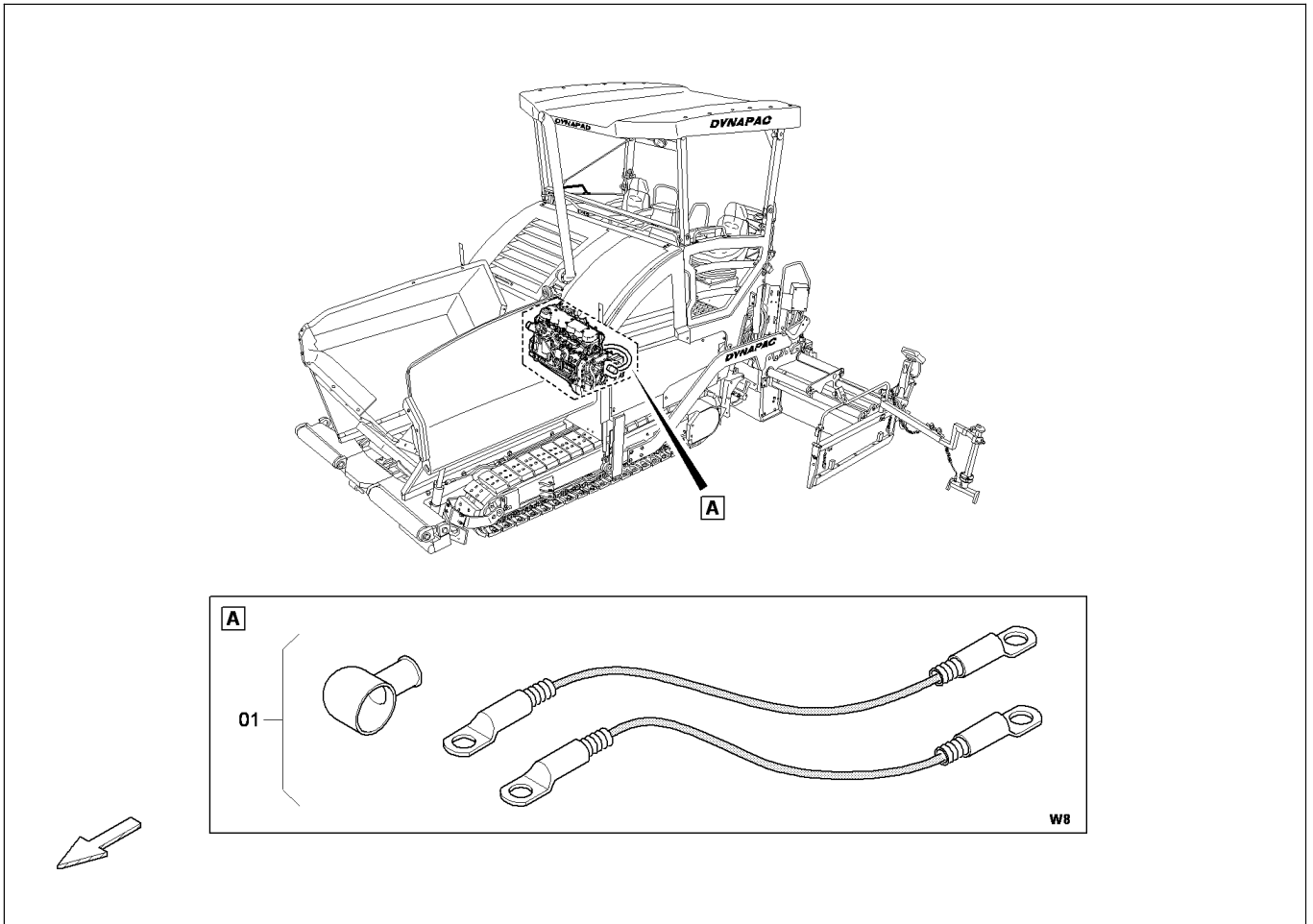


For parts list please check previous pages.
Die zugehörigen Stücklisten finden Sie auf den
vorigen Seiten.

<http://www.Dynapac.com>



Please check TOC for use of this assembly !
Bitte prüfen Sie das Inhaltsverzeichnis auf Verwendung dieser Baugruppe !

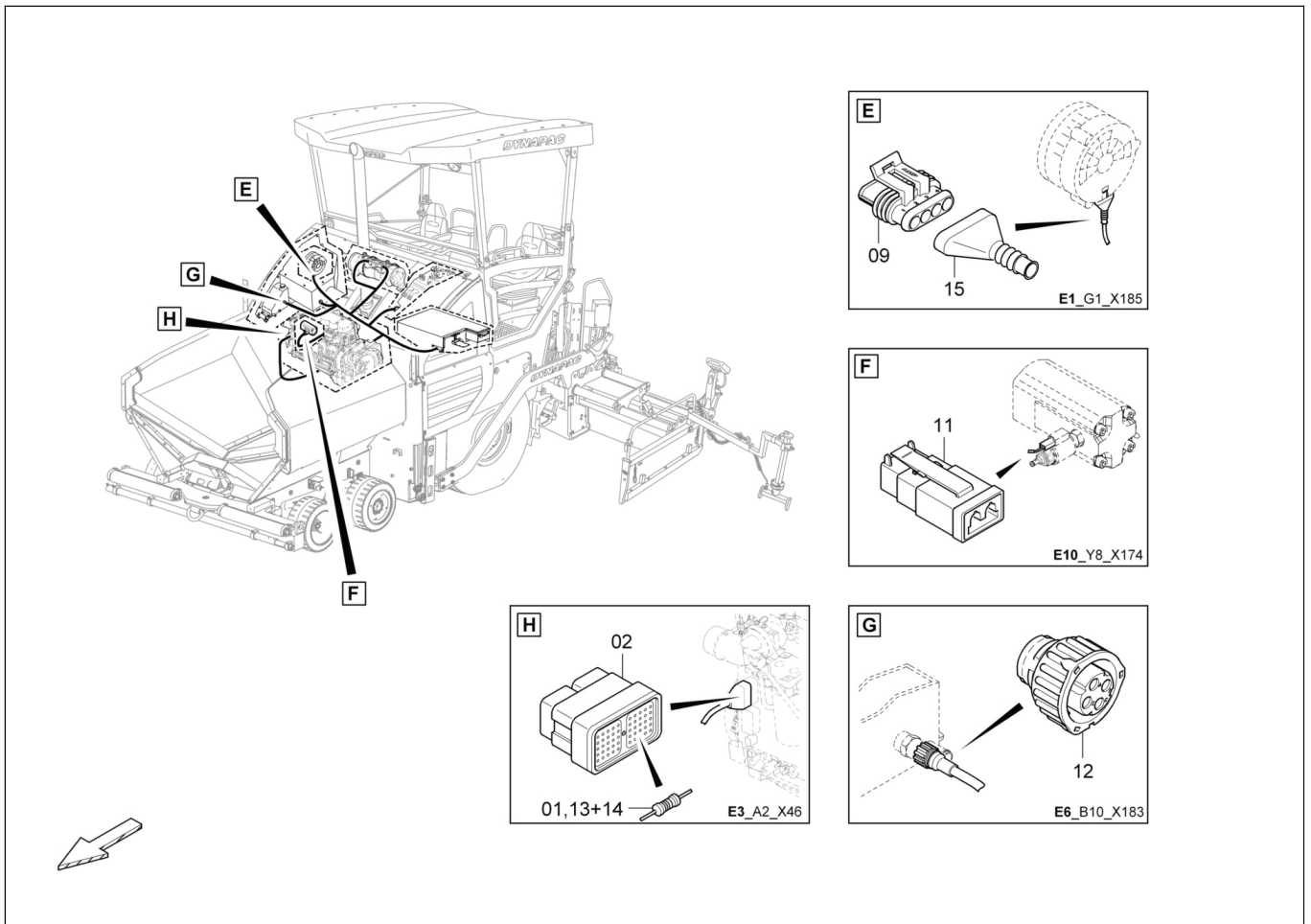


4812038527
Cable W8 / Kabel W8

Item Pos.	Part No. Best-Nr.	Qty. Anz.	Description	Beschreibung
1	4812038527	1	Cable W8	Kabel W8



Please check TOC for use of this assembly !
 Bitte prüfen Sie das Inhaltsverzeichnis auf Verwendung dieser Baugruppe !



4812005953
Cable W12 / Kabel W12

Item Pos.	Part No. Best-Nr.	Qty. Anz.	Description	Beschreibung
1	D977180601	1	Resistor	Widerstand
2	4812035570	1	Plug	Stecker
4	4812034789	1	Power-timer housing	Power-Timer Gehaeuse
5	4812034790	1	Power-timer housing	Power-Timer Gehaeuse
8	D977331003	1	Timer housing	Timer Gehaeuse
9	D977477190	1	Plug	Stecker
10	4812034784	1	Plug	Stecker
11	4812034791	1	Plug	Stecker
12	4812034792	1	Plug	Stecker
13	D977180624	1	Resistor	Widerstand
14	D977180623	1	Resistor	Widerstand
15	D977418051	1	Protection cap	Schutzkappe
16	4812041461	1	Socket shell	Buchsengehaeuse
17	4812041463	1	Socket shell	Buchsengehaeuse
18	4812029030	1	Valve plug	Ventilstecker
19	D977405505	1	Cable lug	Kabelschuh
20	D977479754	1	Wire box	Leitungsdose



Please check TOC for use of this assembly !
 Bitte prüfen Sie das Inhaltsverzeichnis auf Verwendung dieser Baugruppe !



4812030579

Operation platform, fix / Bedienstand, starr

Item Pos.	Part No. Best-Nr.	Qty. Anz.	Description	Beschreibung
1	4812030609	1	Operation platform, fix	Bedienstand, starr



**Please check TOC for use of this assembly !
Bitte prüfen Sie das Inhaltsverzeichnis auf Verwendung dieser Baugruppe !**

CLICK HERE TO **DOWNLOAD** THE COMPLETE MANUAL

- Thank you very much for reading the preview of the manual.
- You can download the complete manual from: www.heydownloads.com by clicking the link below



- Please note: If there is no response to CLICKING the link, please download this PDF first and then click on it.

CLICK HERE TO **DOWNLOAD** THE COMPLETE MANUAL



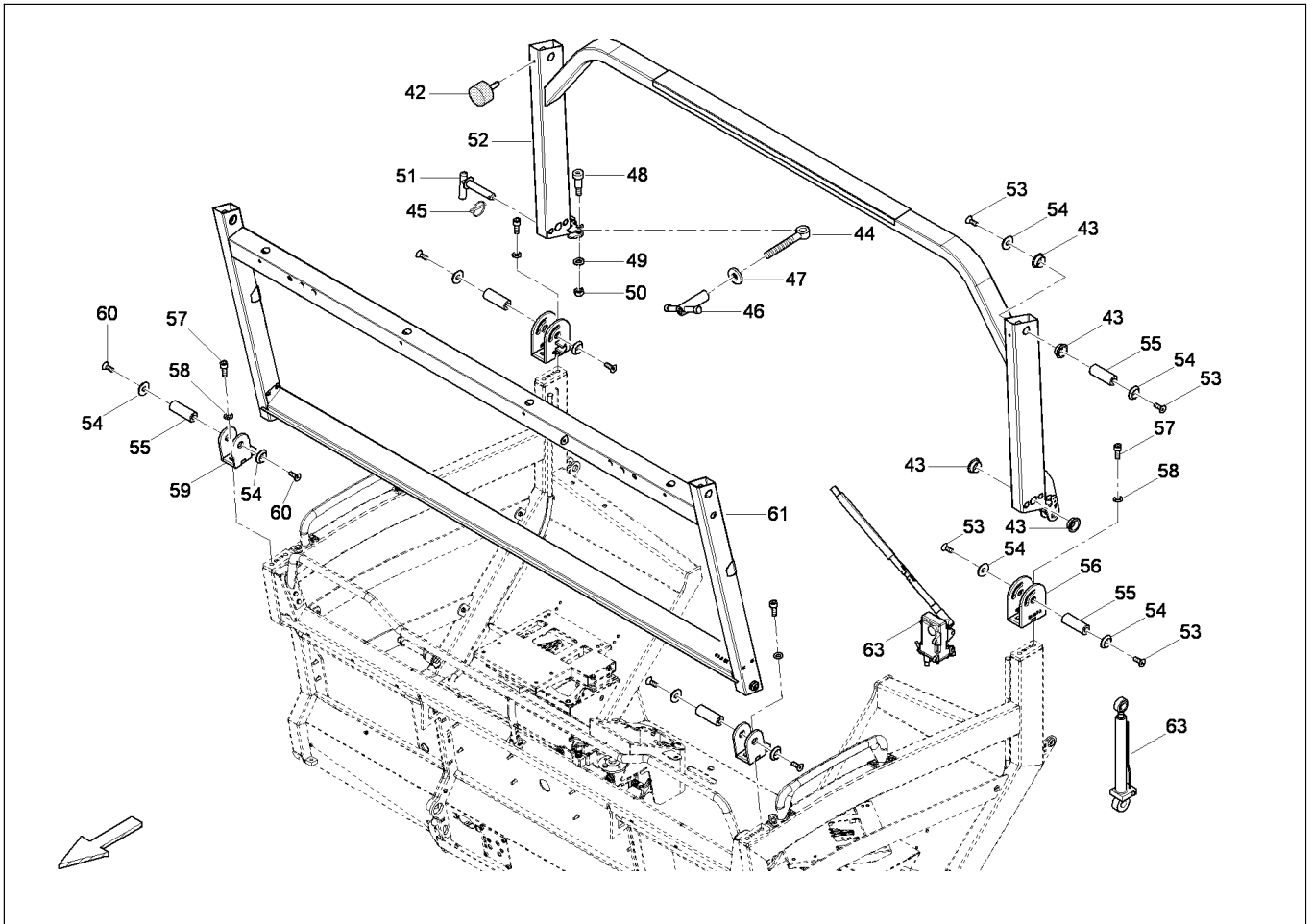
4812030738

Operation platform, fix / Bedienstand, starr

Item Pos.	Part No. Best-Nr.	Qty. Anz.	Description	Beschreibung
1	4812030609	1	Operation platform, fix	Bedienstand, starr
2	4812033253	1	Wiring roof	Verdrahtung Dach
3	4812030616	1	Roof frame	Dachrahmen
4	4812037029	1	Roof, short	Dach, kurz



Please check TOC for use of this assembly !
Bitte prüfen Sie das Inhaltsverzeichnis auf Verwendung dieser Baugruppe !

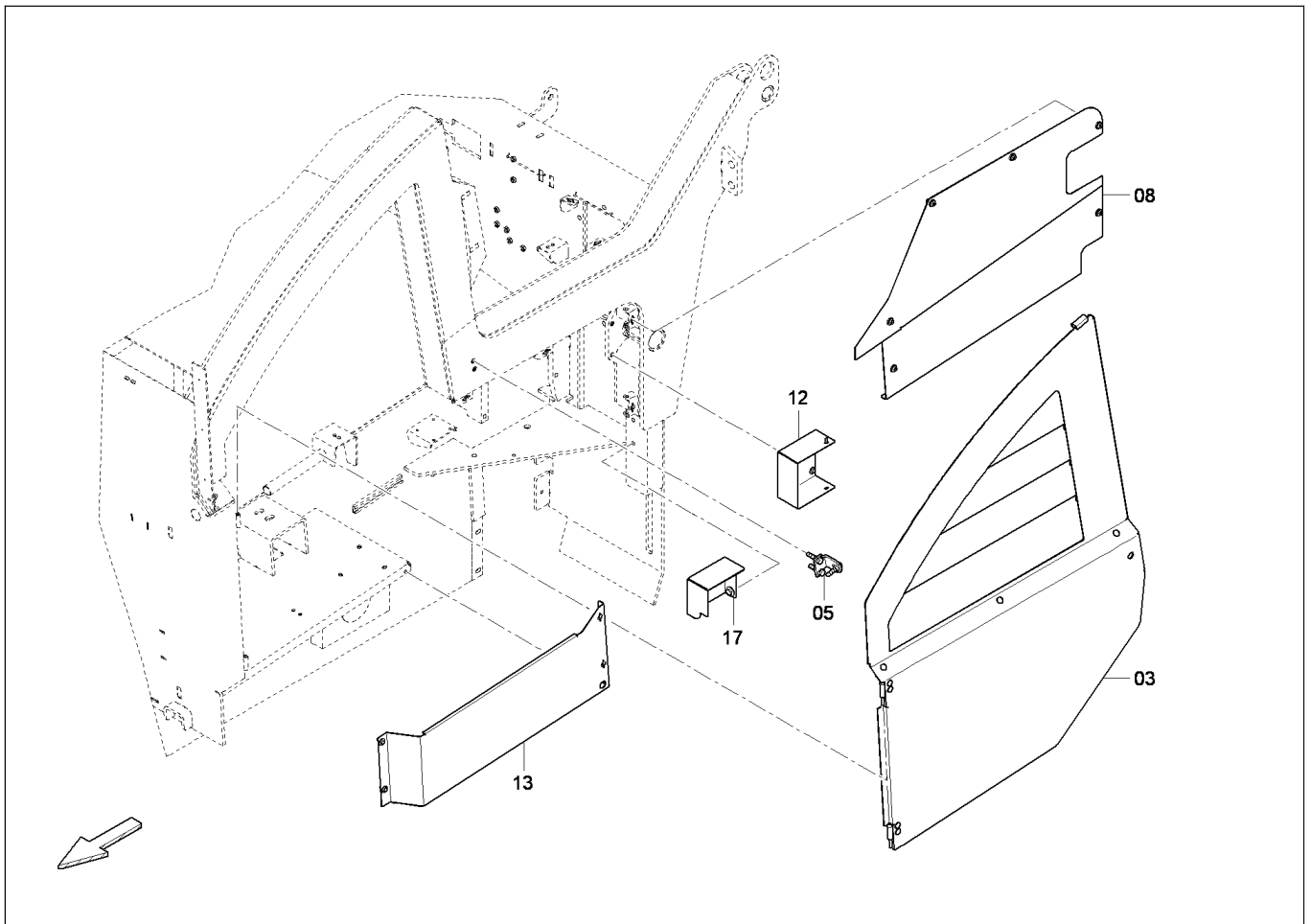


4812030616
Roof frame / Dachrahmen

Item Pos.	Part No. Best-Nr.	Qty. Anz.	Description	Beschreibung
42	4812036939	2	Rubber buffer	Gummipuffer
43	D930136815	8	Bushing	Buchse
44	D937250648	2	Screw	Schraube
45		2	Linch pin	Klappstecker
46	4812025781	2	Nut	Mutter
47	D939130018	2	Washer	Scheibe
48	4812037033	2	Screw	Schraube
49	4700600009	2	Washer	Scheibe
50	4812036728	2	Nut	Mutter
51	4812036941	2	Bolt	Bolzen
52	4812036942	1	Frame	Rahmen
53	4812036729	8	Screw	Schraube
54	4812037034	8	Washer	Scheibe
55	4812036943	4	Axle	Achse
56	4812036947	2	Joint	Gelenk
57	4700508035	8	Screw	Schraube
58	D936884025		Washer	Scheibe
59	4812036945	2	Joint	Gelenk
60	D939475275	8	Screw	Schraube
61	4812036946	1	Front frame	Frontrahmen
_01	4812040341	2	_Guide plate	_Schutzblech
63	4812036948	1	Roof hydraulic	Dachhydraulik



Please check TOC for use of this assembly !
 Bitte prüfen Sie das Inhaltsverzeichnis auf Verwendung dieser Baugruppe !

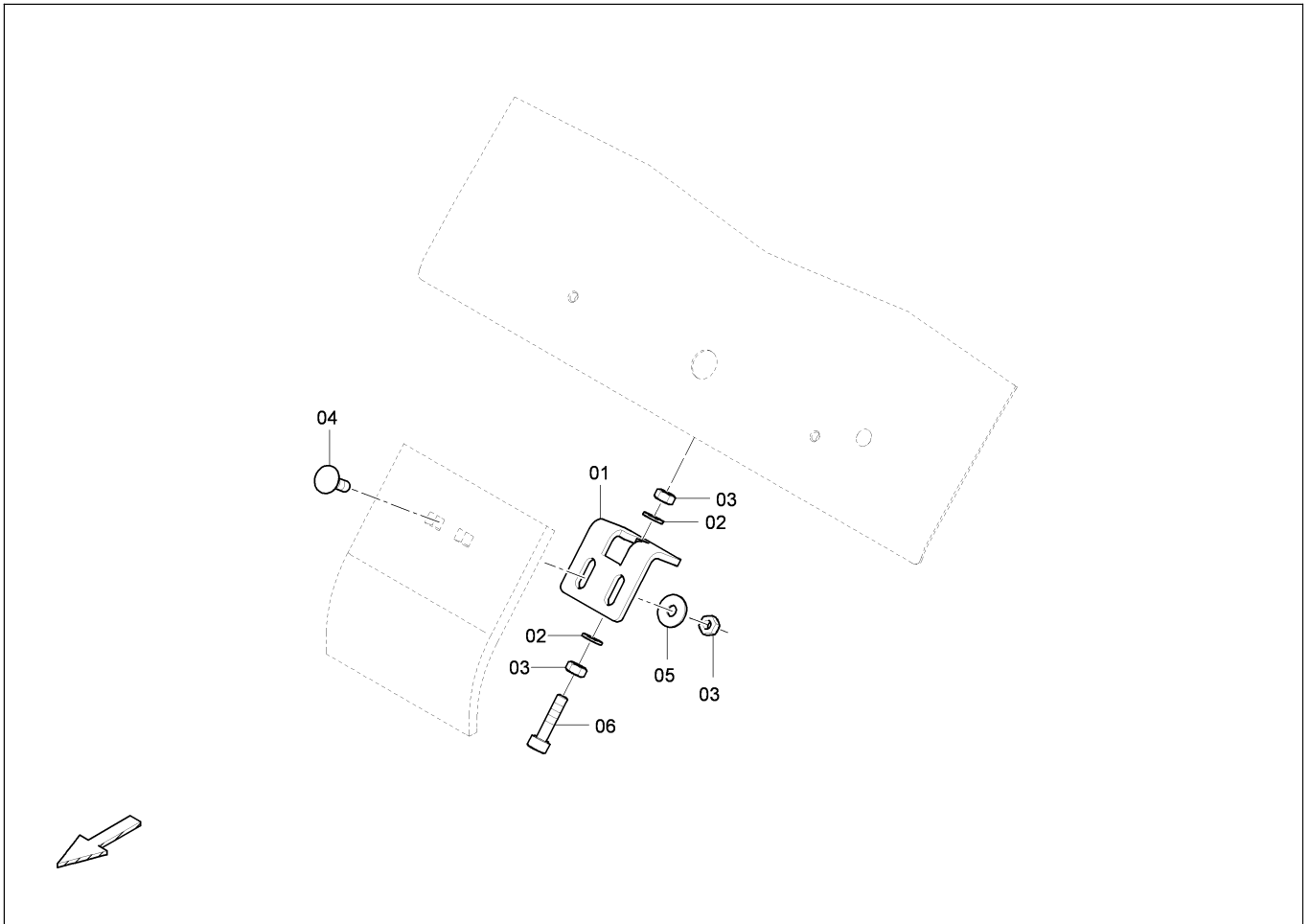


4812030826
Gr.12 Covering / Gr.12 Verkleidung

Item Pos.	Part No. Best-Nr.	Qty. Anz.	Description	Beschreibung
1	4812030755	1	Hood fastener	Haubenhalter
2	4812030891	1	Intermediate section	Mittelstueck
3	4812034712	1	Door	Tuer
4	4812034765	1	Door	Tuer
5	4812033167	2	Stop bolt	Rastbolzen
6	4812032211	1	Hood center part, r.h.	Haube MT, re.
7	4812032151	1	Hood center part, l.h.	Haube MT, li.
8	4812033243	1	Covering center part, l.h.	Verkleidung MT. li.
9	4812033244	1	Covering center part, r.h.	Verkleidung MT, re.
10	4812032307	1	Disc frame	Lamellenrahmen
11	4812034763	1	Support plate, l.h.	Blechtasche, li.
12	4812034767	1	Support plate, r.h.	Blechtasche, re.
13	4812034770	1	Air guide, l.h.	Luftfuehrungsblech, li.
14	4812034771	1	Air guide, r.h.	Luftfuehrungsblech, re.
15	4812034772	1	Air guide, rear	Luftfuehrungsblech, hinten
16	4812034776	1	Cover	Abdeckung
17	4812034779	1	Retainer	Halter
18	4812034799	1	Bulk head	Trennwand
19	4812034849	1	Cover, l.h.	Abdeckung, li.
20	4812034891	1	Cover, r.h.	Abdeckung, re.



Please check TOC for use of this assembly !
Bitte prüfen Sie das Inhaltsverzeichnis auf Verwendung dieser Baugruppe !

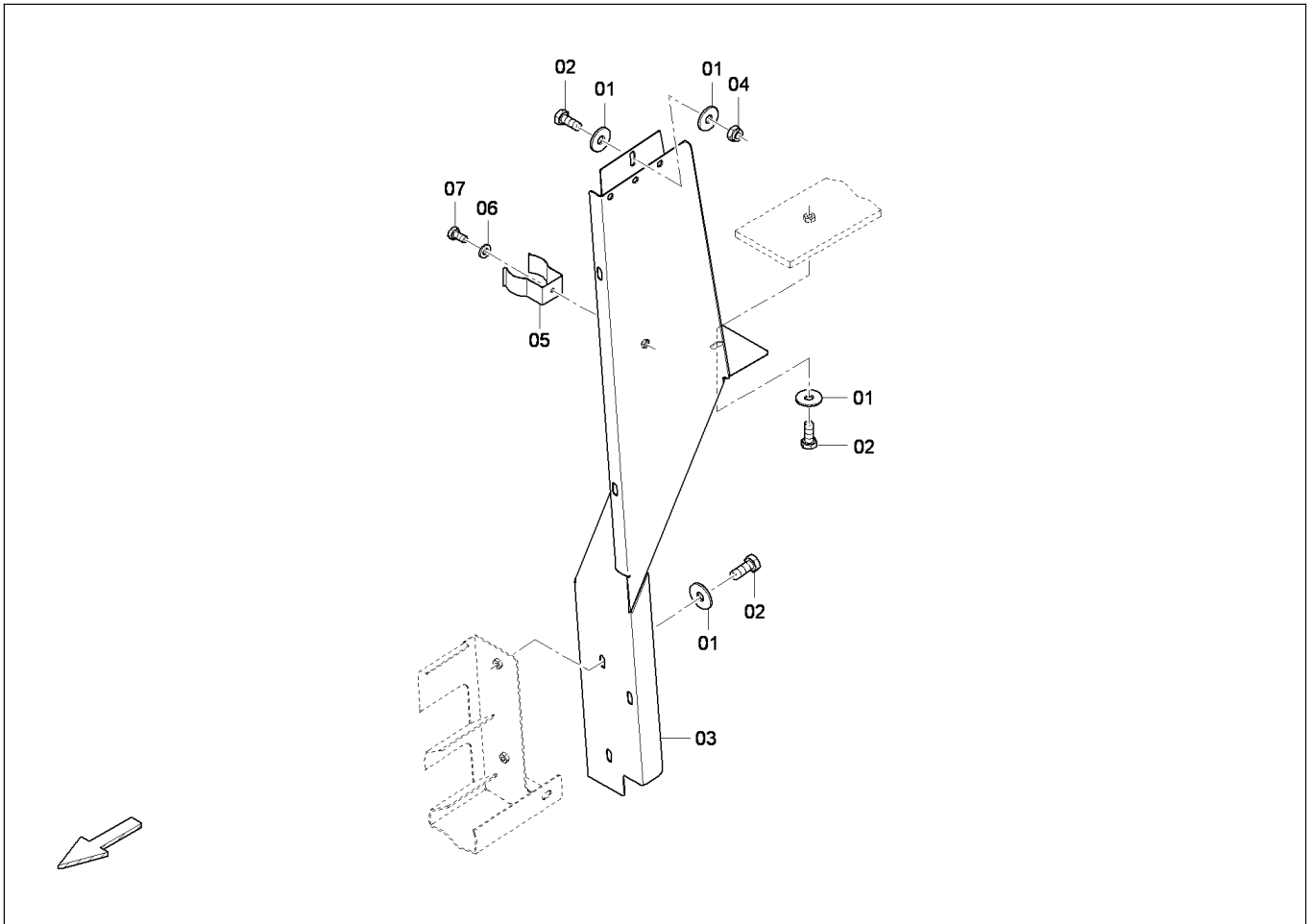


4812034713
Locking / Verriegelung

Item Pos.	Part No. Best-Nr.	Qty. Anz.	Description	Beschreibung
1	4812034685	1	Retainer	Halter
2	4700600006	2	Washer	Scheibe
3	4700570005	4	Nut	Mutter
4	4749901548	2	Screw	Schraube
5	D939570514	2	Washer	Scheibe
6	D937932282	1	Screw	Schraube



Please check TOC for use of this assembly !
 Bitte prüfen Sie das Inhaltsverzeichnis auf Verwendung dieser Baugruppe !



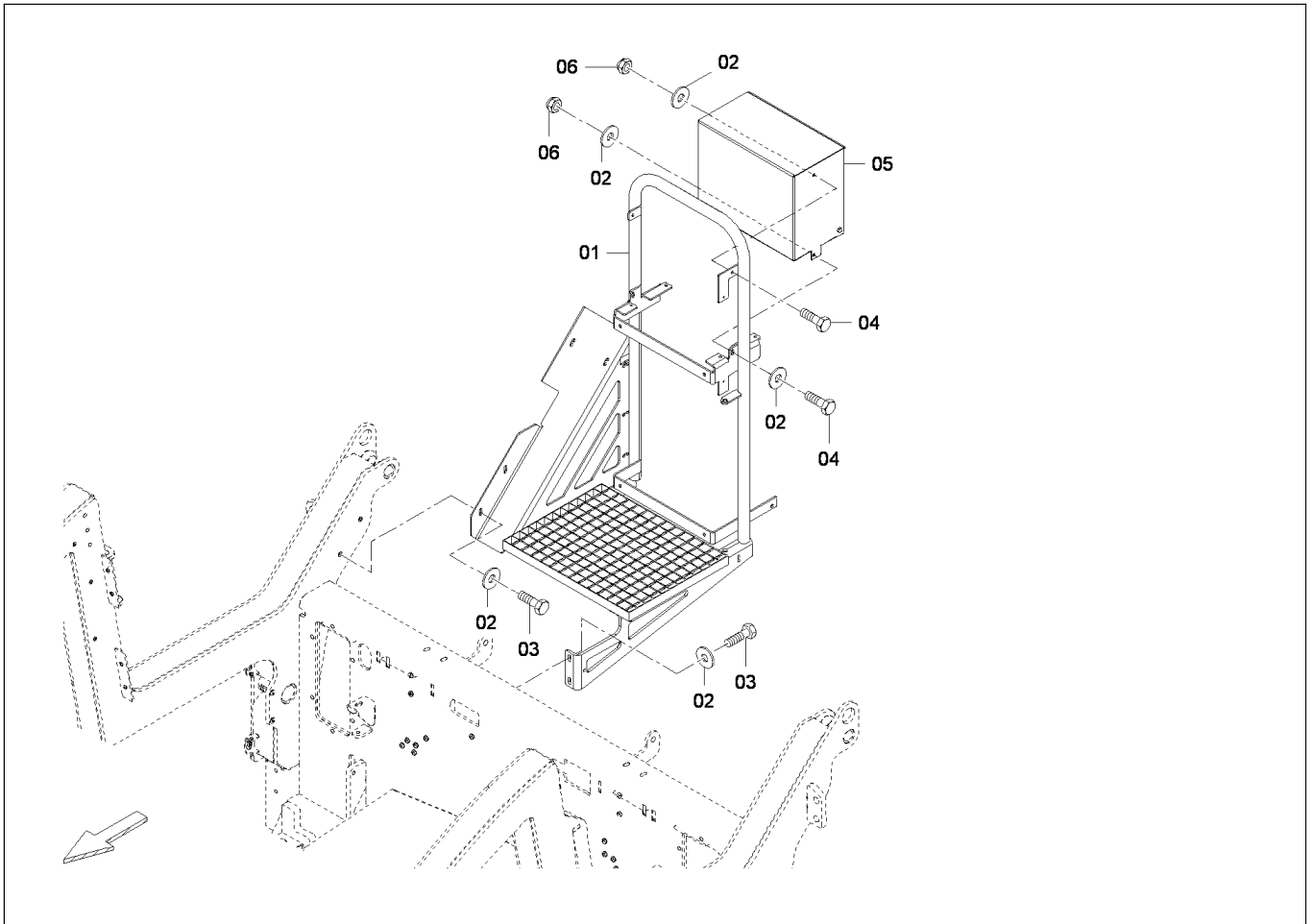
4812034772

Air guide, rear / Luftfuehrungsblech, hinten

Item Pos.	Part No. Best-Nr.	Qty. Anz.	Description	Beschreibung
1	D939570514	5	Washer	Scheibe
2	4700500053	4	Screw	Schraube
3	4812030871	1	Air guide	Luftfuehrungsblech
4	D938481008	1	Nut	Mutter
5	4812036053	1	Clasp	Klammer
6	4700600004	1	Washer	Scheibe
7	4749900736	1	Screw	Schraube



Please check TOC for use of this assembly !
Bitte prüfen Sie das Inhaltsverzeichnis auf Verwendung dieser Baugruppe !

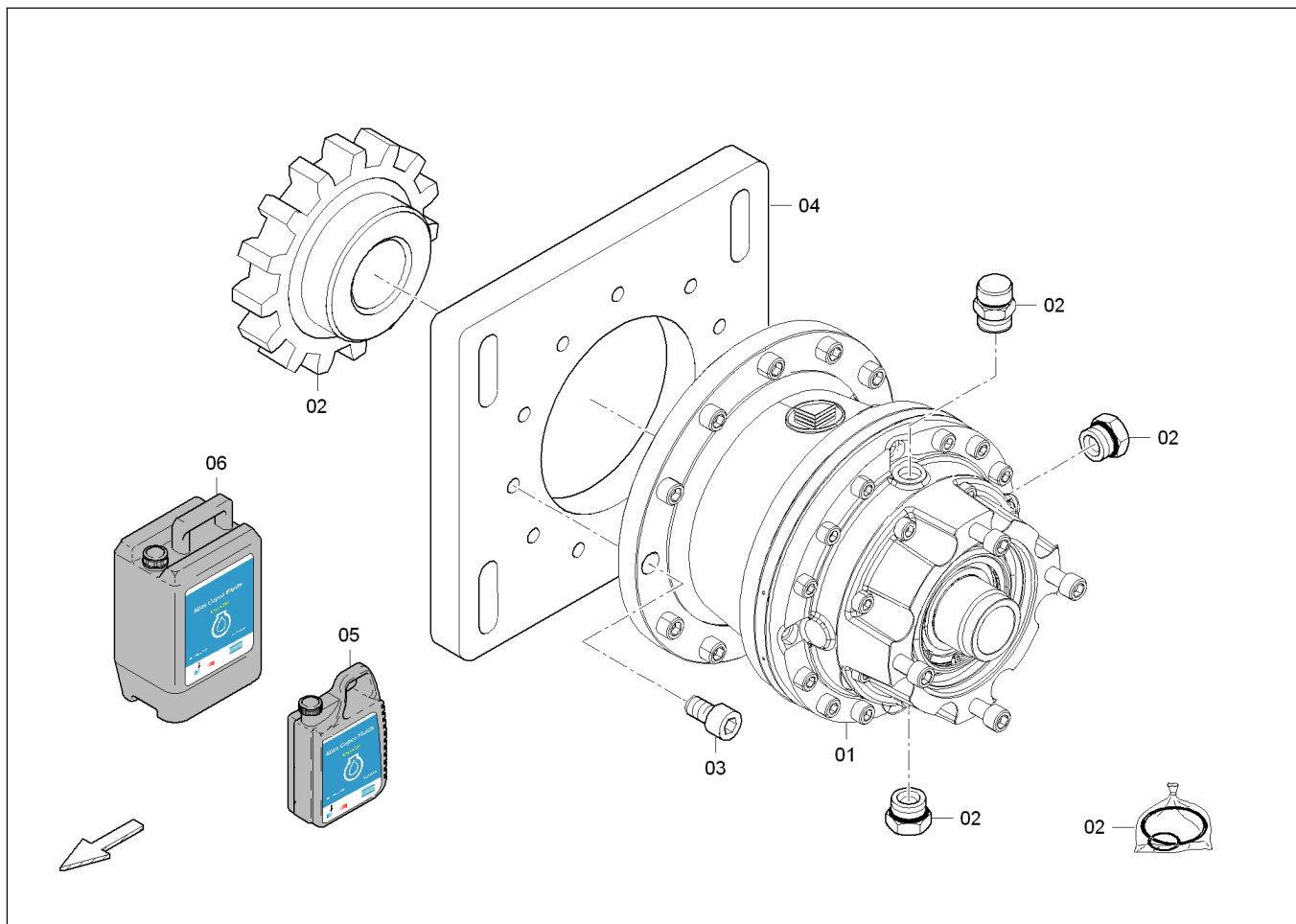


4812033262
Ascent, r.h. / Aufstieg, re.

Item Pos.	Part No. Best-Nr.	Qty. Anz.	Description	Beschreibung
1	4812030784	1	Ascent, r.h.	Aufstieg, re.
2	D939505023	10	Washer	Scheibe
3	4700500138	4	Screw	Schraube
4	4700500021	4	Hex. screw	Sechskantschraube
5	4812036549	1	Box	Kasten
6	4749900428	4	Nut	Mutter



Please check TOC for use of this assembly !
 Bitte prüfen Sie das Inhaltsverzeichnis auf Verwendung dieser Baugruppe !

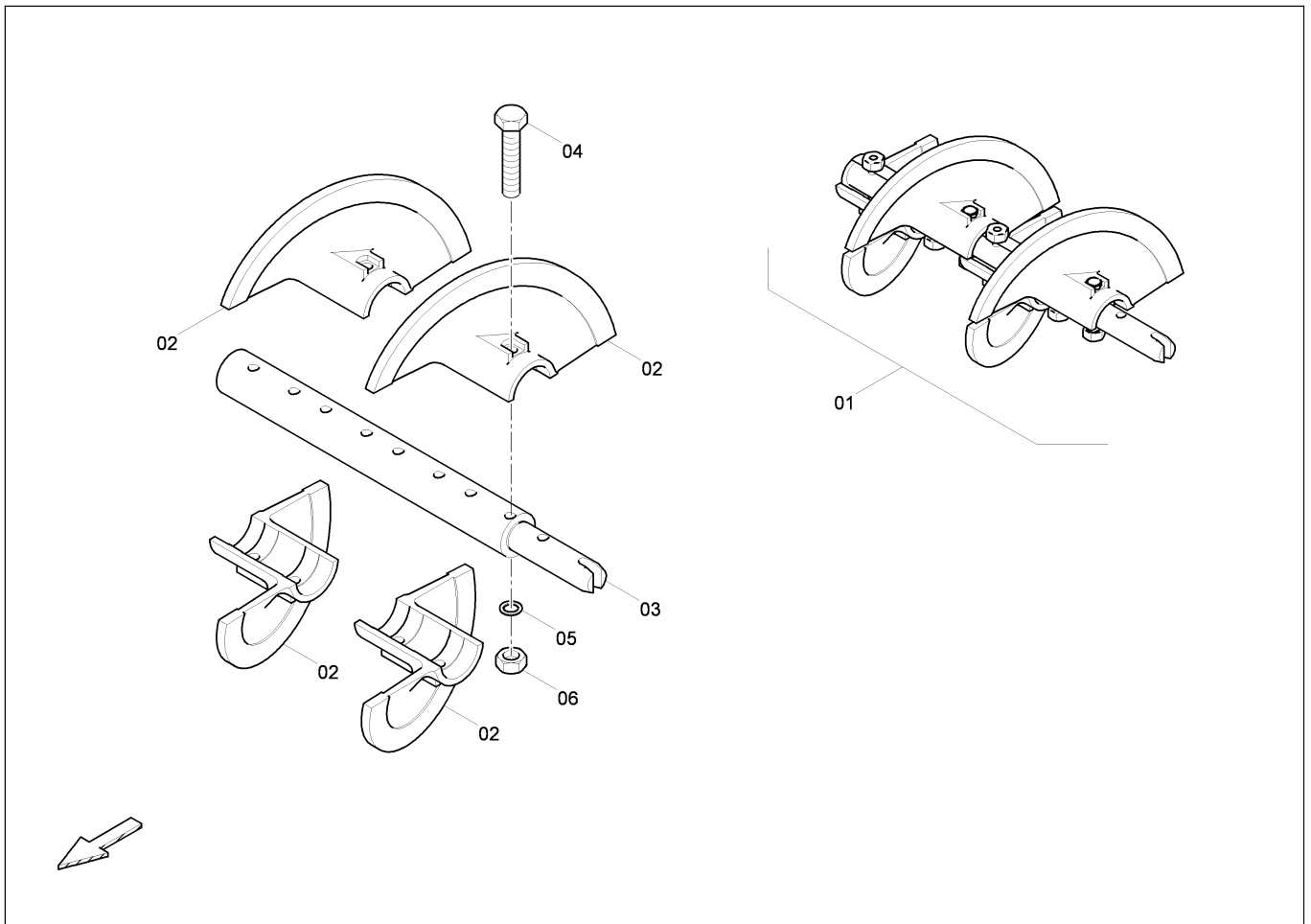


4812027591
Auger gear / Schneckengetriebe

Item Pos.	Part No. Best-Nr.	Qty. Anz.	Description	Beschreibung
1	4812027556	1	Planetary gear	Planetengetriebe
2	4812034818	1	Spare parts gear	Ersatzteile Getriebe
3	D937930388	12	Screw	Schraube
4	4812038612	1	Flange	Flansch
5	4812008271	1	AC Fluid Traction 100 / 5 ltr.	AC Fluid Traction 100 / 5 ltr.
6	4812008272	1	AC Fluid Traction 100 / 20 ltr.	AC Fluid Traction 100 / 20 ltr.



Please check TOC for use of this assembly !
 Bitte prüfen Sie das Inhaltsverzeichnis auf Verwendung dieser Baugruppe !



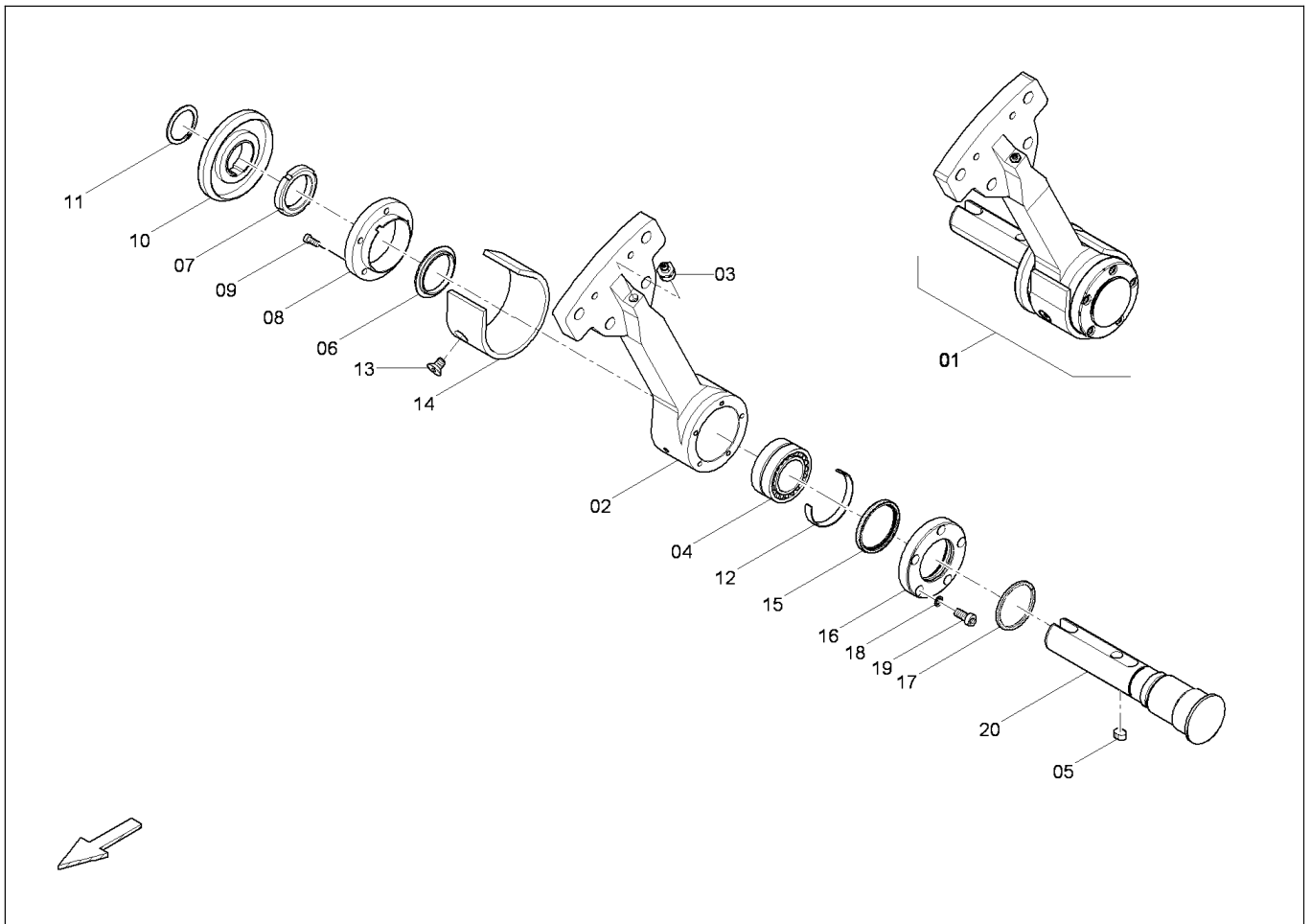
4720000137

Auger extension, r.h. L:640mm / Schneckenverl., re. L:640mm

Item Pos.	Part No. Best-Nr.	Qty. Anz.	Description	Beschreibung
1	4720000137	1	Auger extension, r.h. L:640mm	Schneckenverl., re. L:640mm
2	4738000979	4	Auger wing, r.h.	Halbschnecke, re.
3	4730000803	1	Auger extension	Schneckenverl.
4	4749900210	8	Screw	Schraube
5	4749900008	8	Washer	Scheibe
6	4749901556	8	Nut	Mutter



Please check TOC for use of this assembly !
Bitte prüfen Sie das Inhaltsverzeichnis auf Verwendung dieser Baugruppe !

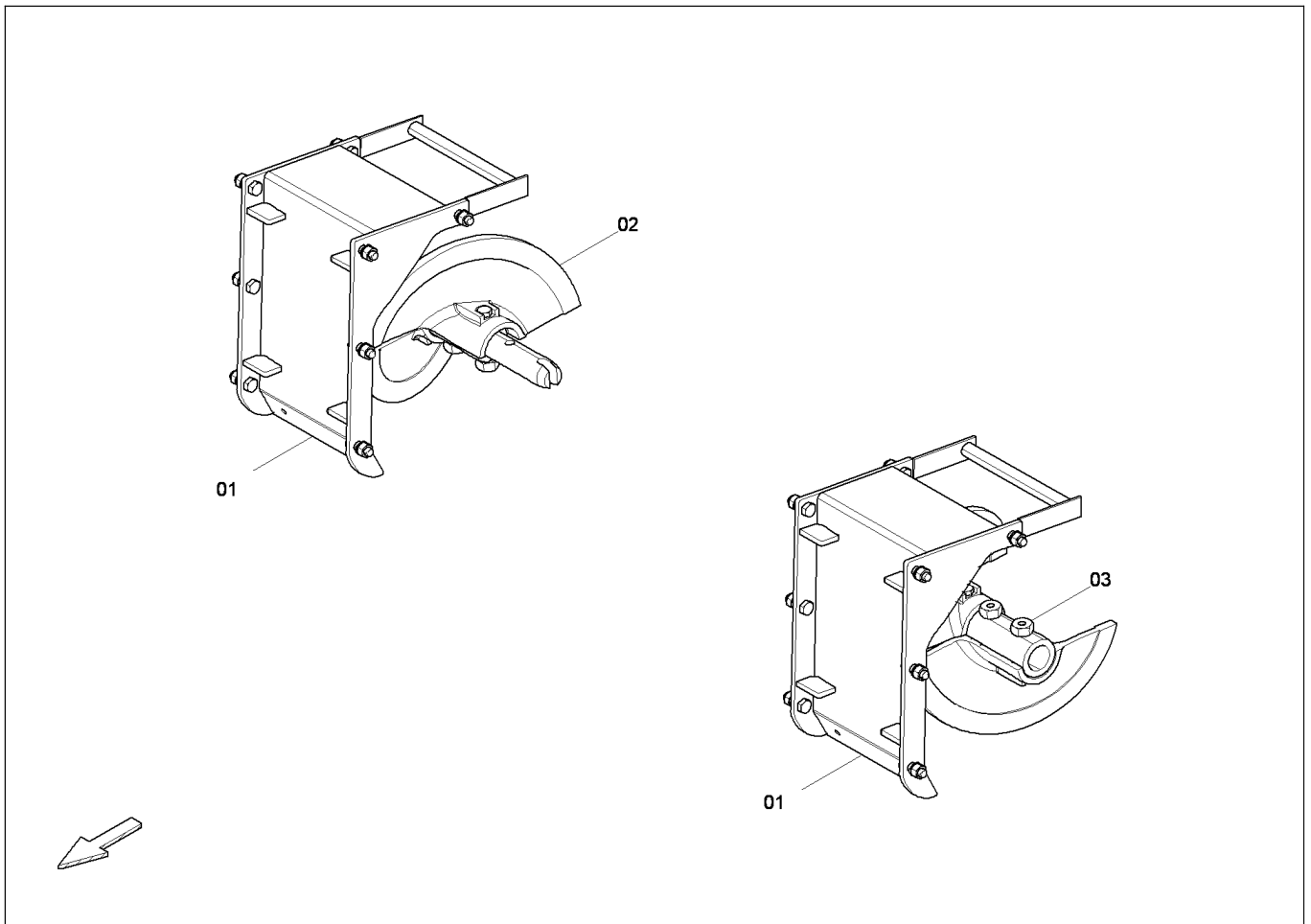


D439082200
End support / Endlager

Item Pos.	Part No. Best-Nr.	Qty. Anz.	Description	Beschreibung
1	D439082200	1	End support	Endlager
2	D438080305	1	Retainer housing	Lagergehaeuse
_01	4730008221	1	_ Shim plates	_ Passbleche
__01	4732301878	1	__ Shim plate	__ Passblech
__02	4732301879	1	__ Shim plate	__ Passblech
__03	4732301403	1	__ Shim plate	__ Passblech
__04	4732300134	1	__ Shim plate	__ Passblech
3	4749300090	1	Grease nipple	Schmiernippel
4	D935225782	1	Carb bearing	Carblager
5	D931701308	1	Feather key	Passfeder
6	D438080304	1	Washer	Scheibe
7	D930550040	1	Nut	Mutter
8	D438081202	1	Washer	Scheibe
9	4749901605	5	Screw	Schraube
10	D439082202	1	Cap	Lagerdeckel
11	D936003190	1	Circlip	Sicherungsring
12	D438080306	1	Thrust collar	Druckring
13	4749900305	1	Screw	Schraube
14	4738000726	1	Sleeve	Huelse
15	D936654211	1	Seal ring	Dichtring
16	D438080303	1	Thrust washer	Druckscheibe
17	D390000021	1	Sealing	Dichtstreifen



Please check TOC for use of this assembly !
Bitte prüfen Sie das Inhaltsverzeichnis auf Verwendung dieser Baugruppe !



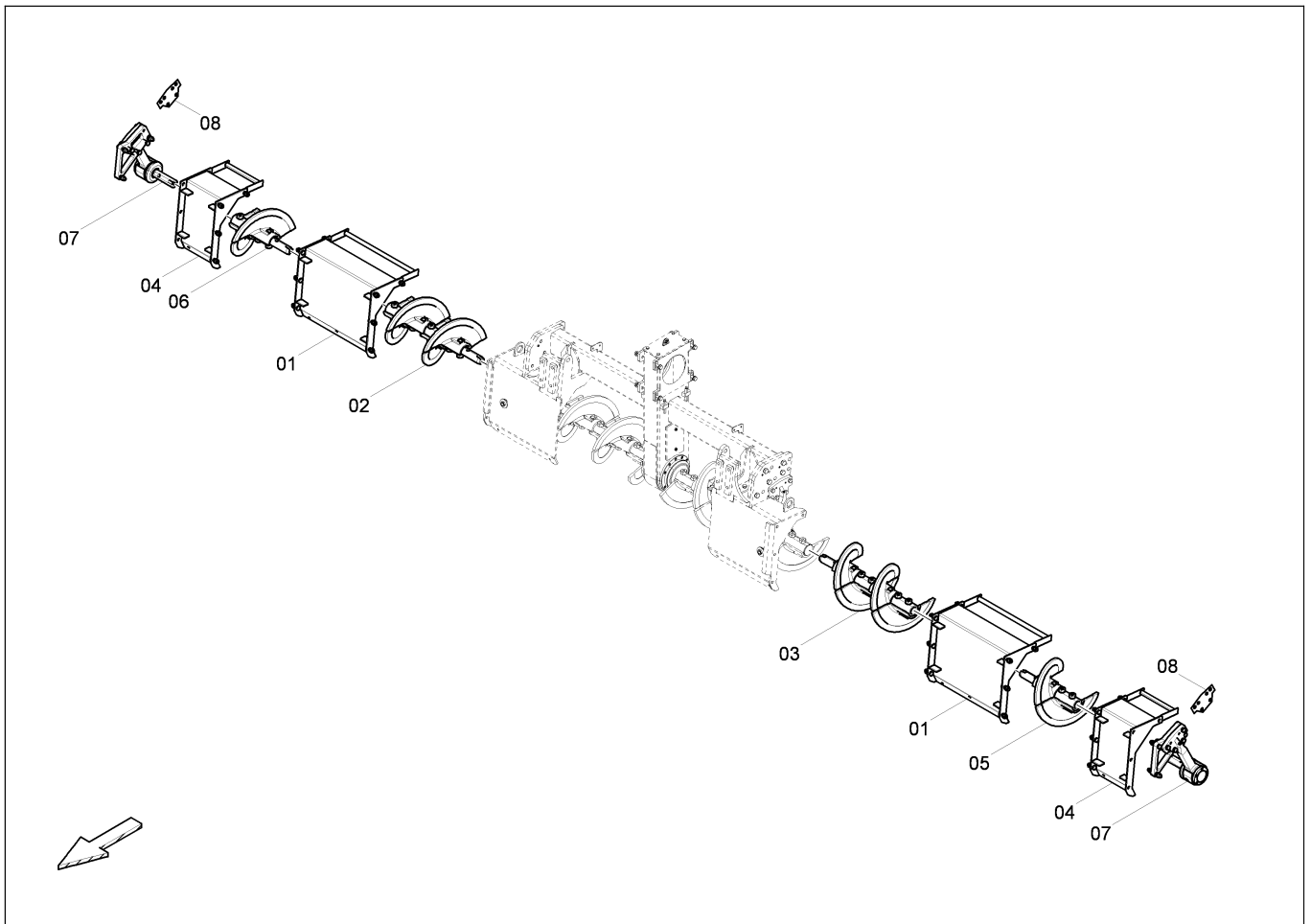
4812030868

additional Extension parts / weitere Anbauteile

Item Pos.	Part No. Best-Nr.	Qty. Anz.	Description	Beschreibung
1	4812028794	2	Material tunnel, cpl. L:320mm	Materialschacht, kpl. L:320mm
2	4720000816	1	Auger extension, r.h. L:320mm	Schneckenverl., re. L:320mm
3	4720000140	1	Auger extension, l.h. L:320mm	Schneckenverl., li. L:320mm



**Please check TOC for use of this assembly !
Bitte prüfen Sie das Inhaltsverzeichnis auf Verwendung dieser Baugruppe !**

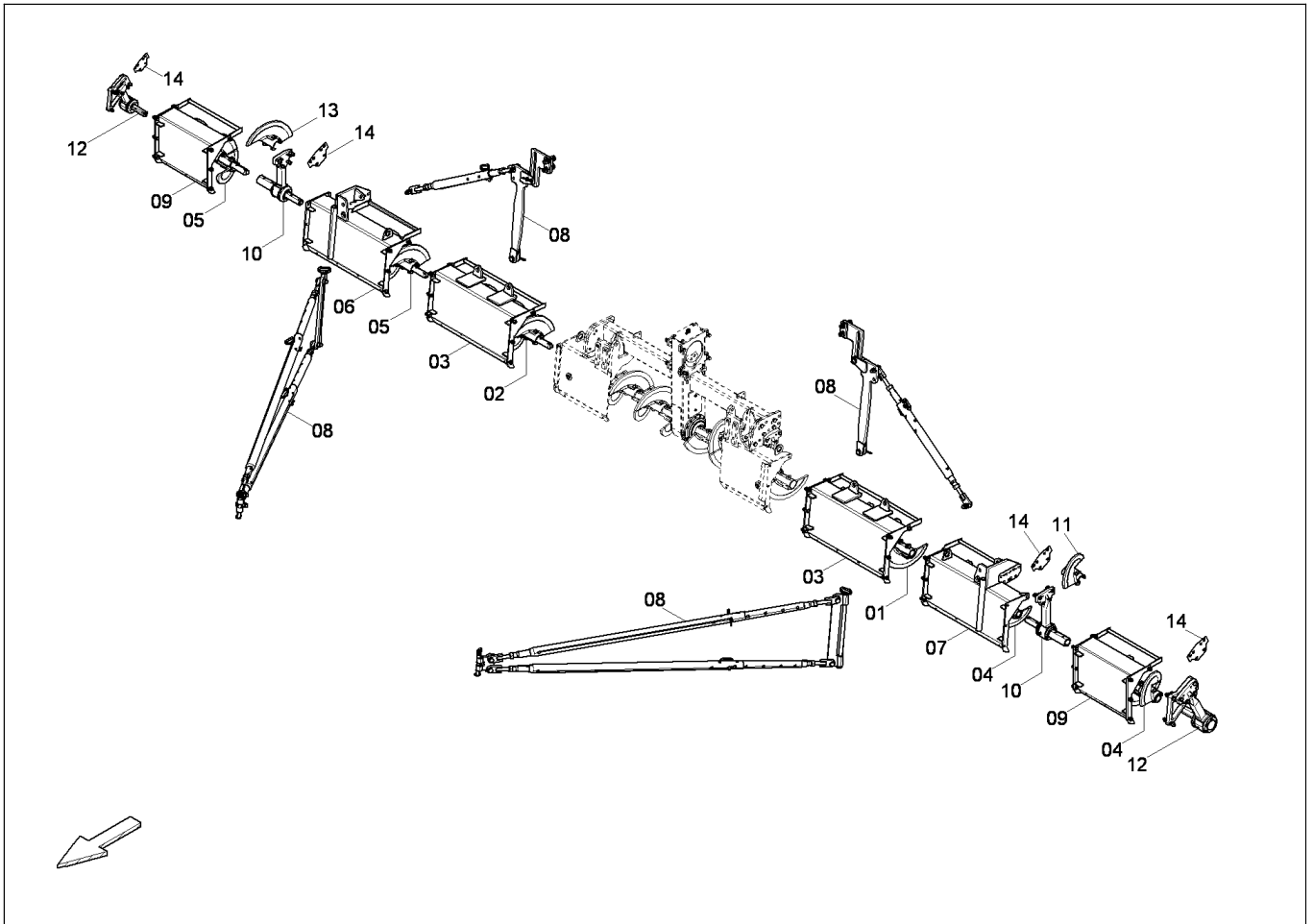


4812032184
Auger Ø380mm, 4,42m / Schnecke Ø380mm, 4,42m

Item Pos.	Part No. Best-Nr.	Qty. Anz.	Description	Beschreibung
1	4812028792	2	Material tunnel, cpl. L:640mm	Materialschacht, kpl. L:640mm
2	4720000137	1	Auger extension, r.h. L:640mm	Schneckenverl., re. L:640mm
3	4720000818	1	Auger extension, l.h. L:640mm	Schneckenverl., li. L:640mm
4	4812028794	2	Material tunnel, cpl. L:320mm	Materialschacht, kpl. L:320mm
5	4720000140	1	Auger extension, l.h. L:320mm	Schneckenverl., li. L:320mm
6	4720000816	1	Auger extension, r.h. L:320mm	Schneckenverl., re. L:320mm
7	4812031805	1	End support, cpl.	Endlager, kpl.
_01	D439082200	1	_End support	_Endlager
8	4793001916	2	Shim plate	Passblech



Please check TOC for use of this assembly !
Bitte prüfen Sie das Inhaltsverzeichnis auf Verwendung dieser Baugruppe !



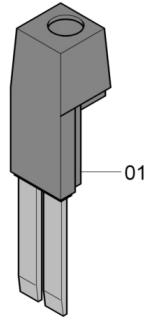
4812031789

Auger Ø380mm, 7,62m / Schnecke Ø380mm, 7,62m

Item Pos.	Part No. Best-Nr.	Qty. Anz.	Description	Beschreibung
1	4720000138	1	Auger extension, l.h. L:960mm	Schneckenverl., li. L:960mm
2	4720000139	1	Auger extension, r.h. L:960mm	Schneckenverl., re. L:960mm
3	4812028789	2	Strut material duct L:960mm	Abstrebungsschacht L:960mm
4	4720000818	2	Auger extension, l.h. L:640mm	Schneckenverl., li. L:640mm
5	4720000137	2	Auger extension, r.h. L:640mm	Schneckenverl., re. L:640mm
6	4812028787	1	Strut material duct, r.h. L:960mm	Abstr.-schacht, re. L:960mm
7	4812028782	1	Strut material duct, l.h. L:960mm	Abstr.-schacht, li. L:960mm
8	4812029259	1	Brace	Abstrebung
_01	4812028882	1	_Cross struts	_Verstrebung
9	4812028792	2	Material tunnel, cpl. L:640mm	Materialschacht, kpl. L:640mm
10	4812031804	2	Outer support	Aussenlager
_01	D438081200	1	_End support	_Endlager
11	4812032195	1	Auger wing Ø380mm, l.h.	Schneckenfluegel Ø380mm, li.
12	4812031805	2	End support, cpl.	Endlager, kpl.
_01	D439082200	1	_End support	_Endlager
13	4812032196	1	Auger wing Ø380mm, r.h.	Schneckenfluegel Ø380mm, re.
14	4793001916	4	Shim plate	Passblech



Please check TOC for use of this assembly !
Bitte prüfen Sie das Inhaltsverzeichnis auf Verwendung dieser Baugruppe !

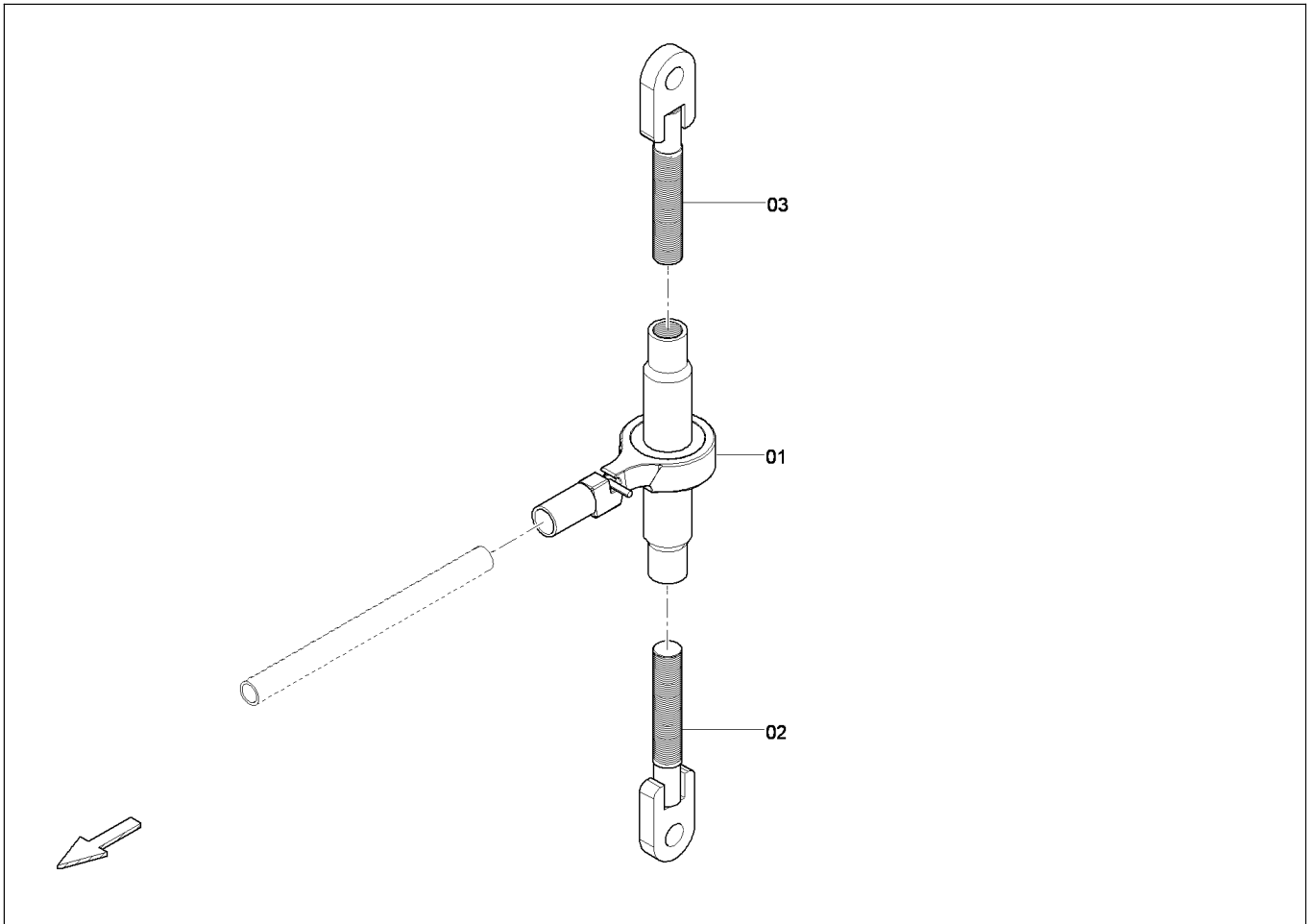


4812005418
Test adapter / Pruefadapter

Item Pos.	Part No. Best-Nr.	Qty. Anz.	Description	Beschreibung	
1 A)	4812005418 E- heating E- Heizung	1	Test adapter	Pruefadapter	A



Please check TOC for use of this assembly !
 Bitte prüfen Sie das Inhaltsverzeichnis auf Verwendung dieser Baugruppe !

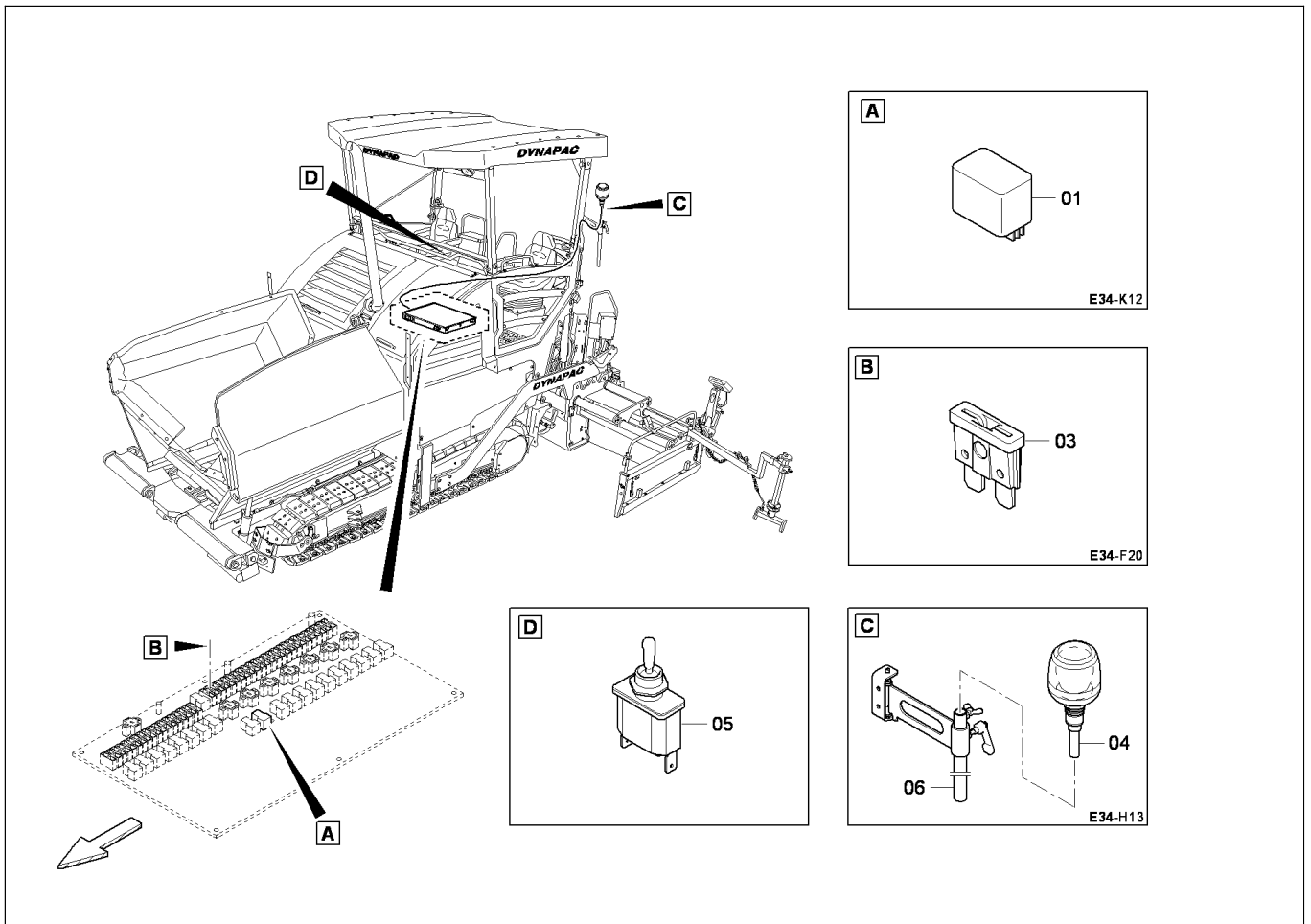


4812027720
Ratchet / Ratschenkurbel

Item Pos.	Part No. Best-Nr.	Qty. Anz.	Description	Beschreibung
1	4812027745	1	Ratchet	Ratschenkurbel
2	4812027719	1	Crank arm	Kurbelarm
3	4812027718	1	Crank arm	Kurbelarm



Please check TOC for use of this assembly !
 Bitte prüfen Sie das Inhaltsverzeichnis auf Verwendung dieser Baugruppe !



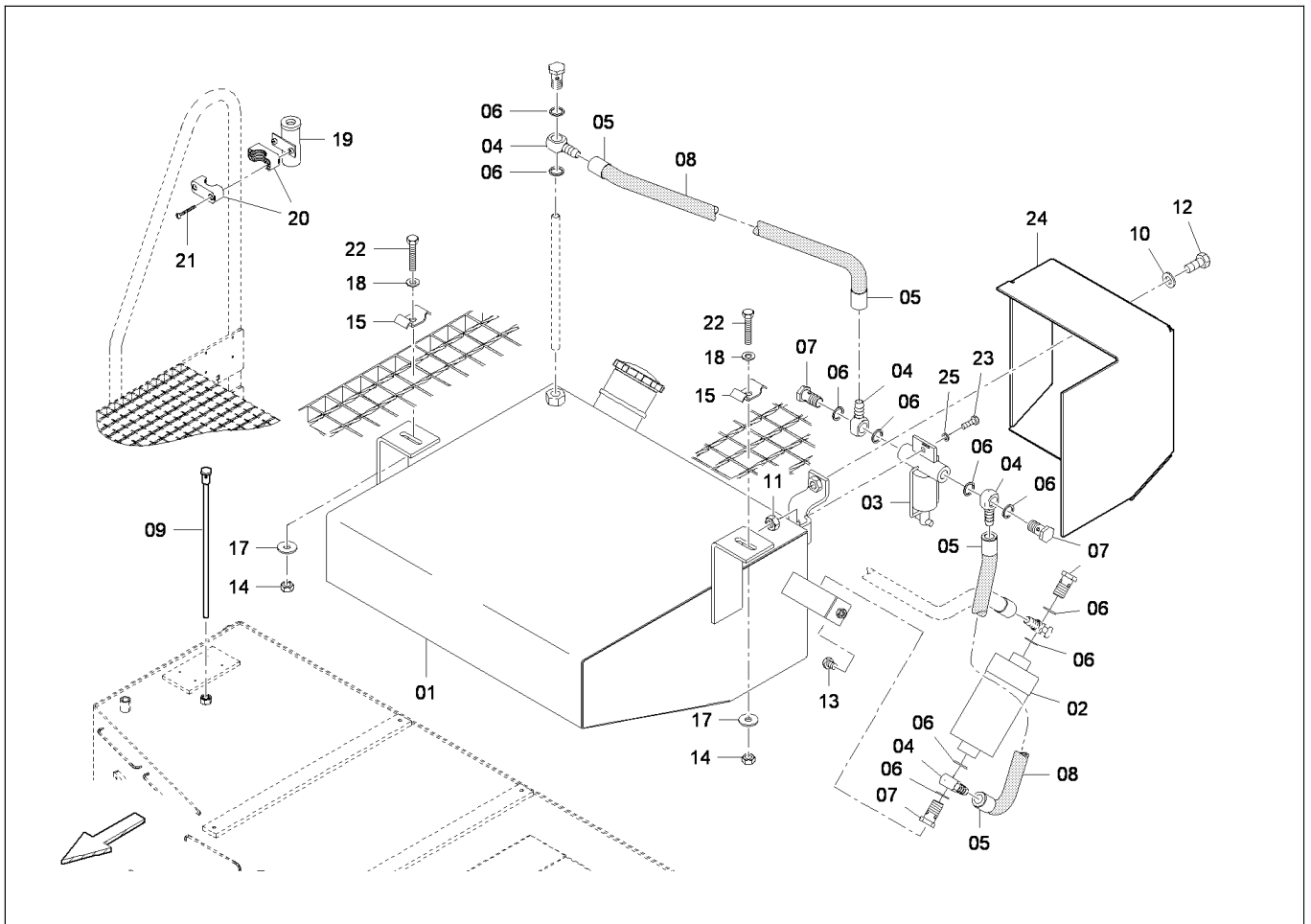
4812031239

Electric rotaflare light / Elektrik Rundumleuchte

Item Pos.	Part No. Best-Nr.	Qty. Anz.	Description	Beschreibung
1	D977730412	1	Micro relay	Mikrorelais
3	D977454253	1	Fuse	Sicherung (elektr.)
4	4749140026	1	Rotaflare light	Rundumleuchte
_01	D977335101	1	_Bulb	_Gluehlampe
5	D977532017	1	Toggle switch	Kippschalter
6	4812035837	1	Slip-on pipe	Aufsteckrohr



Please check TOC for use of this assembly !
Bitte prüfen Sie das Inhaltsverzeichnis auf Verwendung dieser Baugruppe !

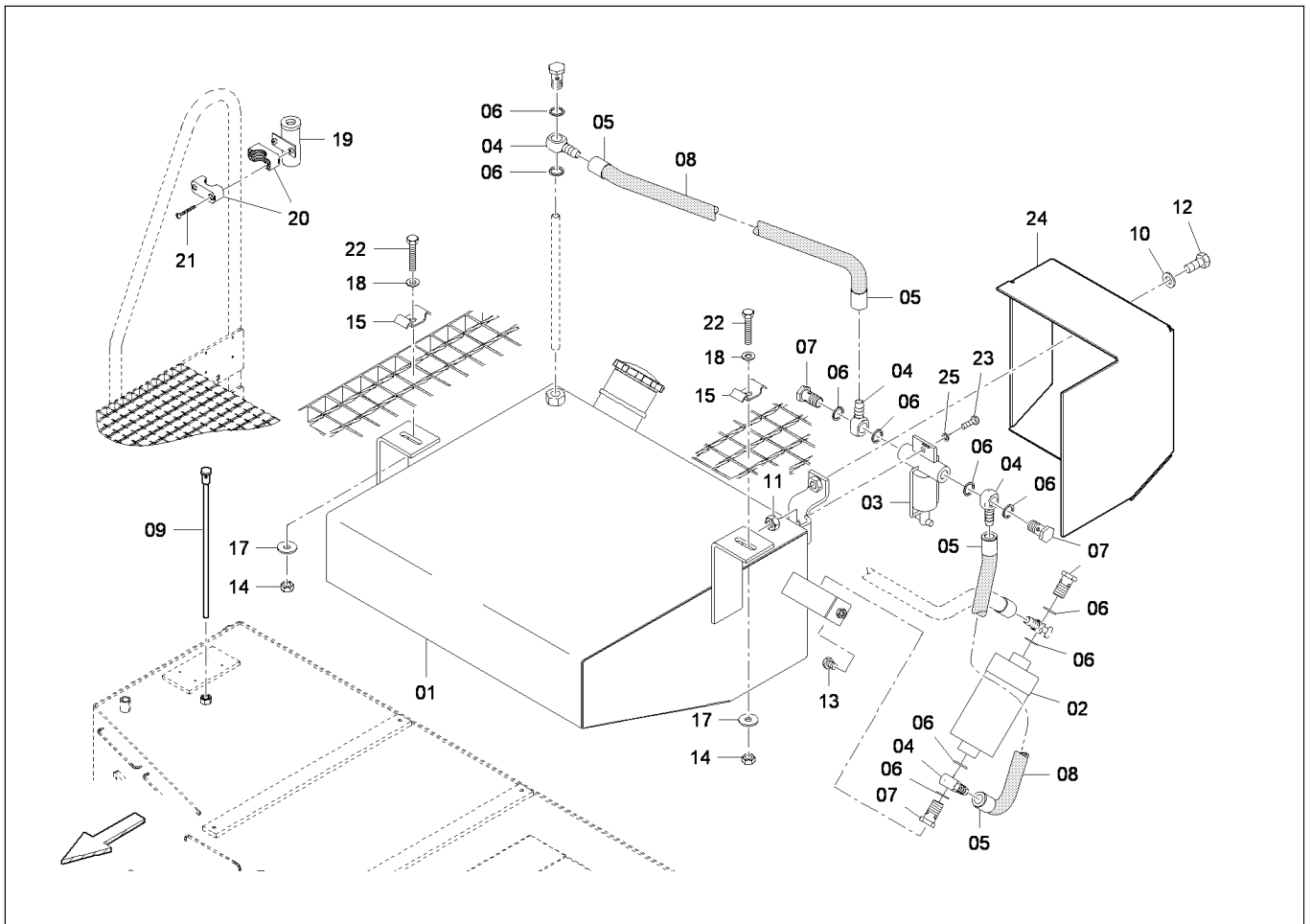


4812034614
Tank with pump / Tank mit Pumpe

Item Pos.	Part No. Best-Nr.	Qty. Anz.	Description	Beschreibung
1	4812034147	1	Tank	Tank
2	D967312011	1	Diesel fuel pump	Diesekraftstoffpumpe
3	D964202400	1	Fuel filter	Kraftstofffilter
_01	4812037383	1	_Filter element	_Filterelement
4	4700665683	4	Ring part	Ringstueck
5	D953502699	4	Hose cap	Schlauchkappe
6	D932702323	10	Seal ring	Dichtring
7	D939210008	4	Hollow-core screw	Hohlschraube
8	D930667500	0,56	Hose x m X m	Schlauch x m X m
9	4812034595	1	Inlet manifold	Saugstutzen
10	4749900080	1	Shake-proof washer	Schnorr-Sicherung
11	4700570004	1	Nut	Mutter
12	4700500013	1	Screw	Schraube
13	4700500138	1	Screw	Schraube
14	4700570005	2	Nut	Mutter
15	4812034737	2	Clasp	Klammer
17	4749901591	2	Washer	Scheibe
18	4700600006	2	Washer	Scheibe
19	4812034862	1	Retainer	Halter
20	4749302749	1	Clamp	Stauflansch
21	4749900436	2	Screw	Schraube
22	D938165659	2	Screw	Schraube



Please check TOC for use of this assembly !
Bitte prüfen Sie das Inhaltsverzeichnis auf Verwendung dieser Baugruppe !



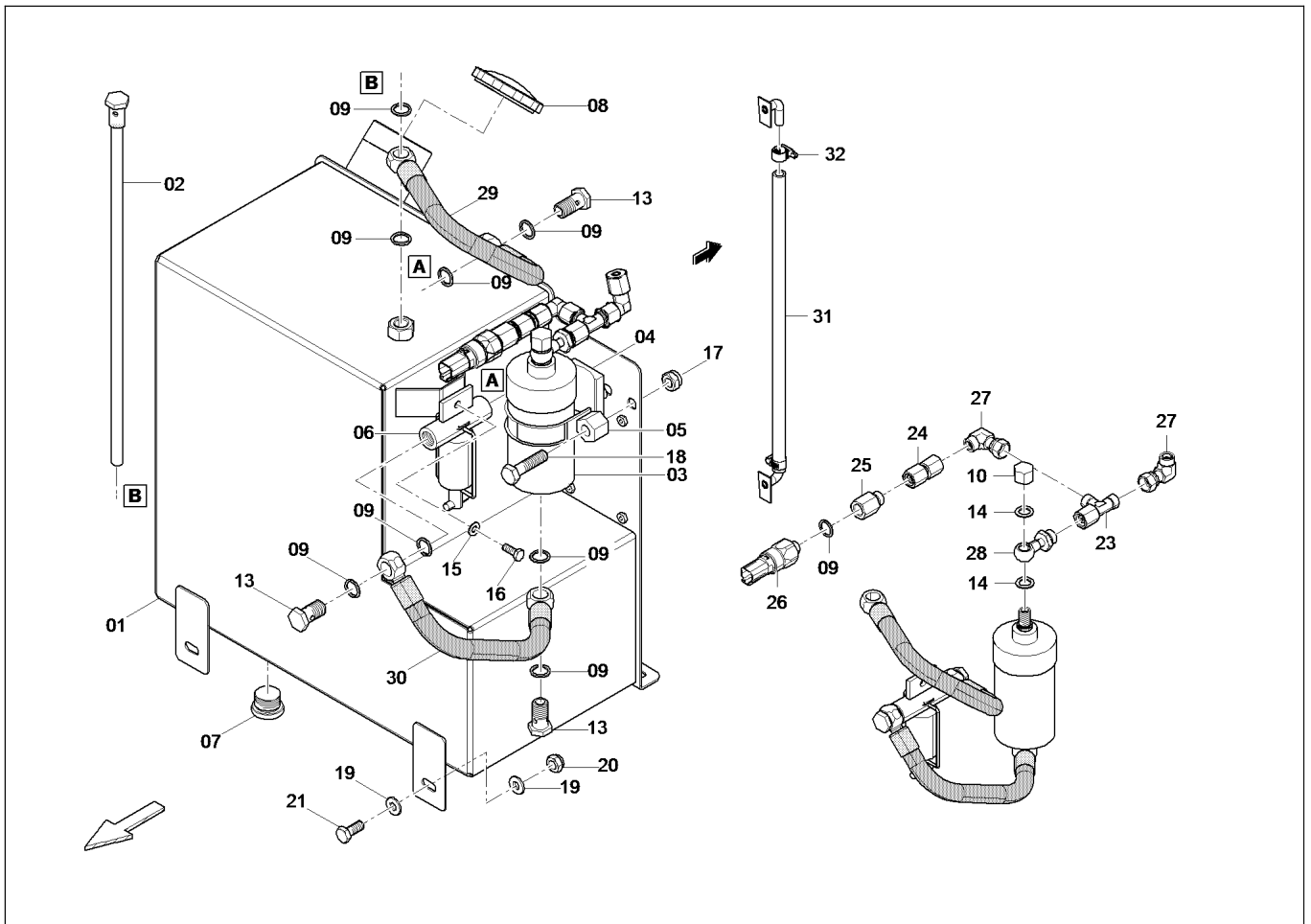
4812034614

Tank with pump / Tank mit Pumpe

Item Pos.	Part No. Best-Nr.	Qty. Anz.	Description	Beschreibung
23	4700500048	1	Screw	Schraube
24	4812036323	1	Plate	Blech
25	4700904230	1	Washer	Scheibe



Please check TOC for use of this assembly !
Bitte prüfen Sie das Inhaltsverzeichnis auf Verwendung dieser Baugruppe !



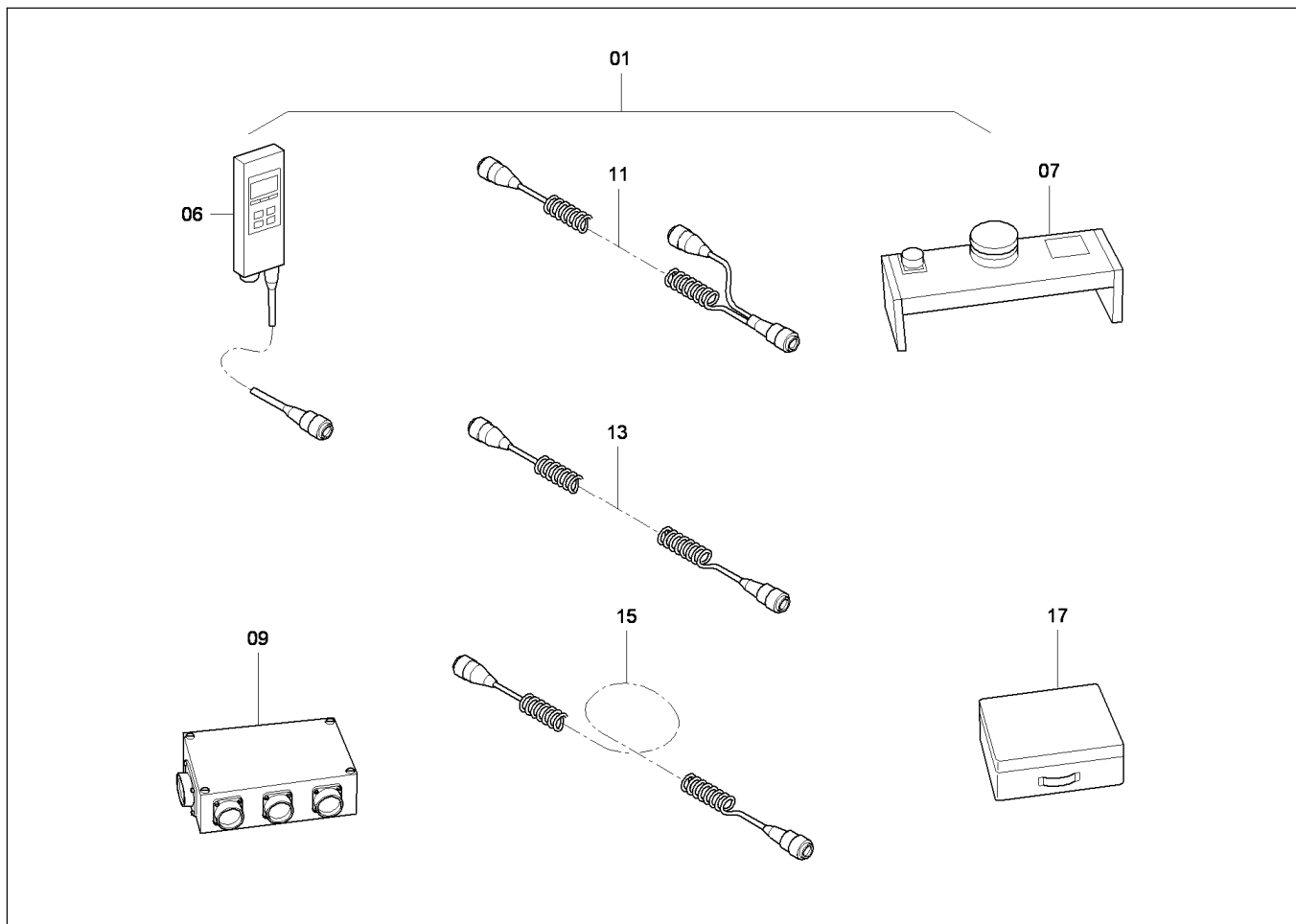
4812038837

Tank with pump / Tank mit Pumpe

Item Pos.	Part No. Best-Nr.	Qty. Anz.	Description	Beschreibung
1	4812038838	1	Tank	Tank
2	4812038696	1	Inlet manifold	Saugstutzen
3	D967312011	1	Diesel fuel pump	Diesekraftstoffpumpe
4	4812038841	1	Lining	Unterlegstueck
5	4812038840	1	Clamp	Schelle
6	D964202400	1	Fuel filter	Kraftstofffilter
_01	4812037383	1	_Filter element	_Filterelement
7	D961175211	1	Plug screw	Verschlusschraube
8	4812036035	1	Filler cap	Tankdeckel
9	D932702323	9	Seal ring	Dichtring
10	D939739091	1	Nut	Mutter
13	D939210008	3	Hollow-core screw	Hohlschraube
14	D932702321	2	Seal ring	Dichtring
15	4749900080	1	Shake-proof washer	Schnorr-Sicherung
16	4700500013	1	Screw	Schraube
17	D938481009	2	Nut	Mutter
18	4700500240	2	Screw	Schraube
19	D939505023	8	Washer	Scheibe
20	4749900428	4	Nut	Mutter
21	4749900180	4	Screw	Schraube
23	D961919006	1	Stud	Stutzen
24	D961121006	1	Stud	Stutzen



**Please check TOC for use of this assembly !
Bitte prüfen Sie das Inhaltsverzeichnis auf Verwendung dieser Baugruppe !**

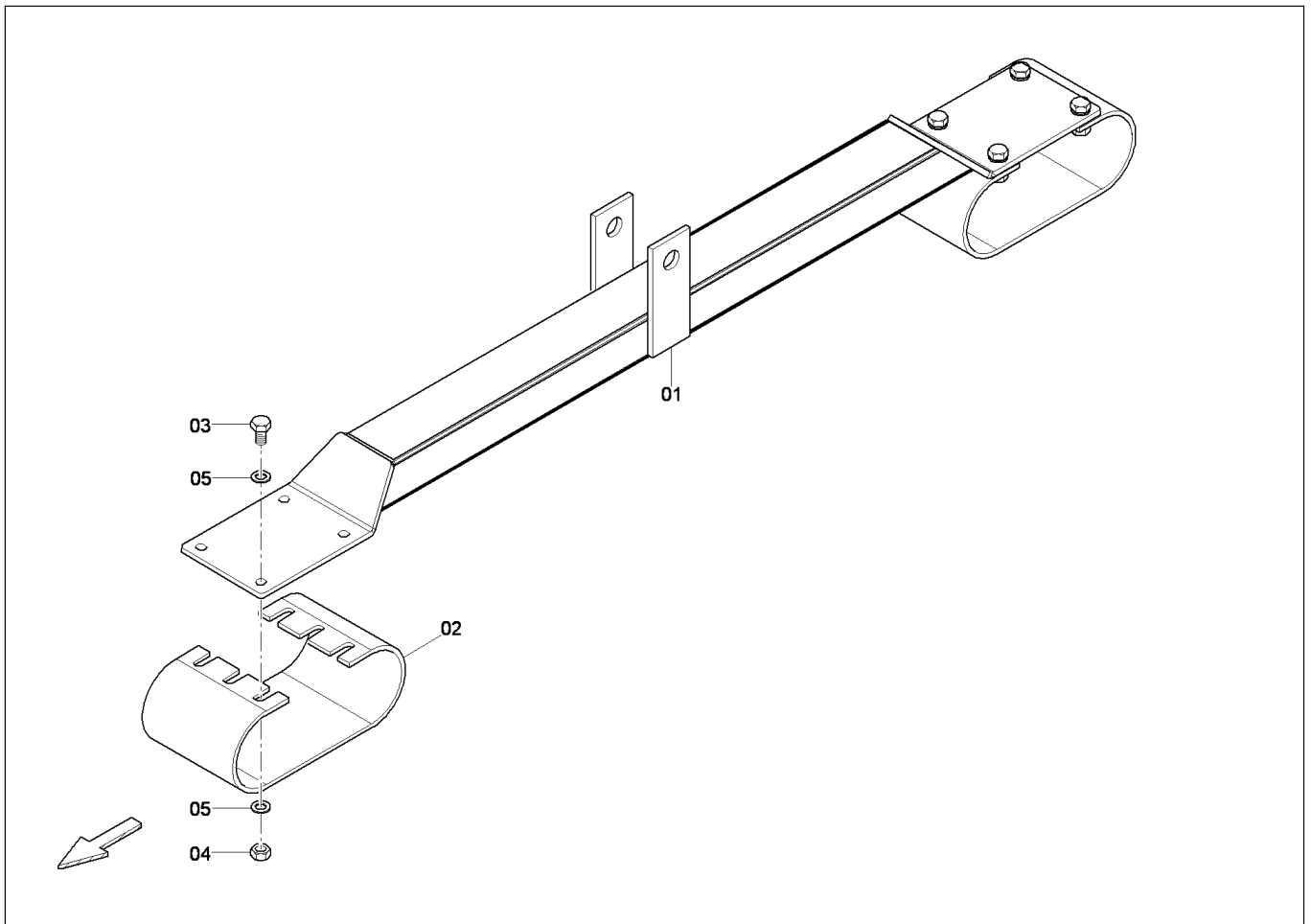


D830158000
Electric parts big ski / E-Teile Big Ski

Item Pos.	Part No. Best-Nr.	Qty. Anz.	Description	Beschreibung
1	D830158000	1	Electric parts big ski	E-Teile Big Ski
6	D900624761	1	Digital control unit	Digital-Regler
7	D900625212	3	Ultrasonic sensor	Ultraschallsensor
9	D900624856	1	Junction box	Verteilerbox
11	D900625079	1	Cable	Kabel
13	D900625214	1	Spiral cable	Wendelkabel
15	D900625235	2	Spiral cable	Wendelkabel
17	D900610240	1	Tool box	Geraetekoffer
_01	4812039471	1	_Expanded plastic inlet	_Schaumstoffeinlage



Please check TOC for use of this assembly !
 Bitte prüfen Sie das Inhaltsverzeichnis auf Verwendung dieser Baugruppe !



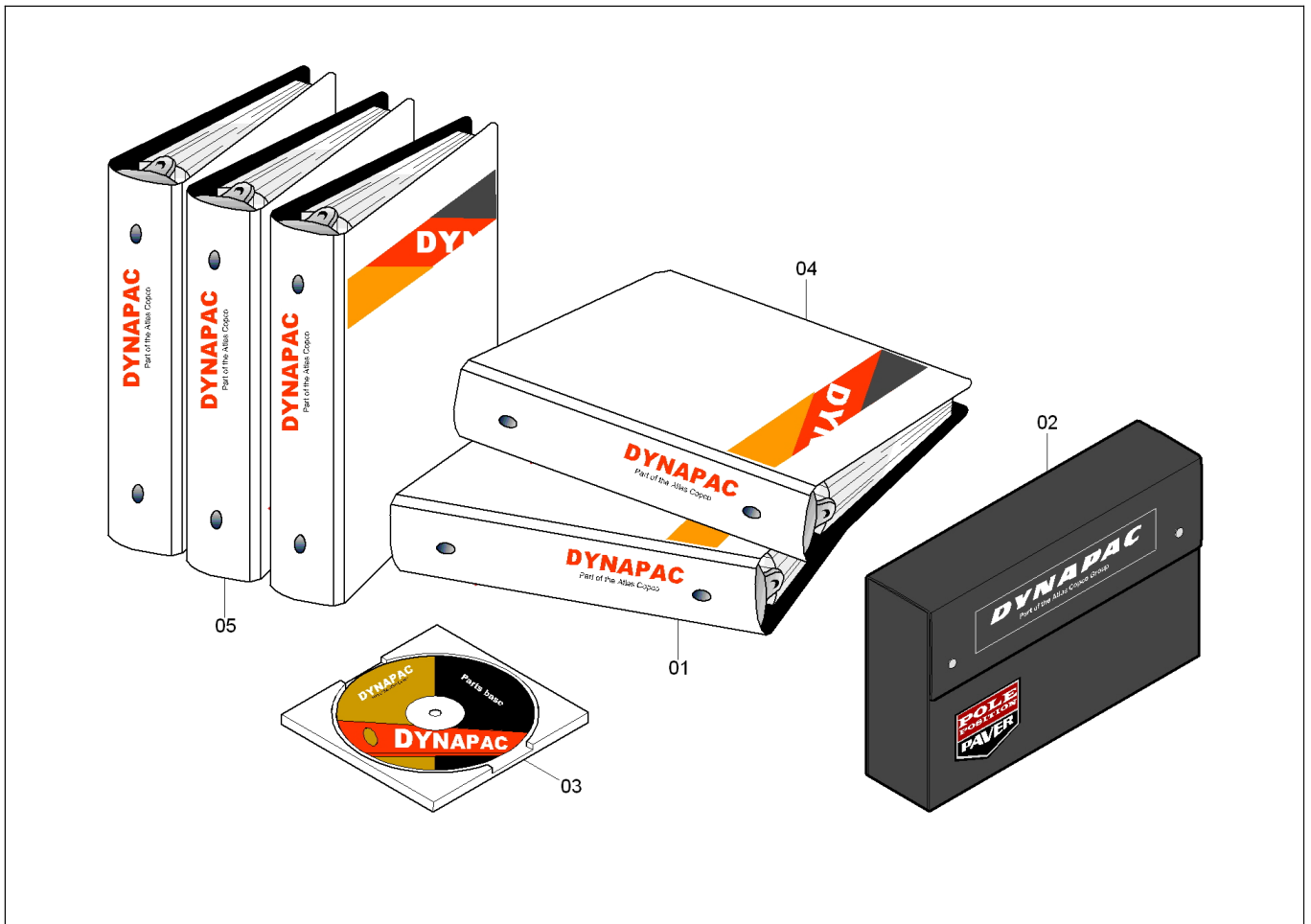
4700691720

Mounting parts / Anbauteile fuer Nivellierung

Item Pos.	Part No. Best-Nr.	Qty. Anz.	Description	Beschreibung
1	D730030207	1	Roller carrier	Rollentraeger
2	4812040625	2	Sliding shoe	Gleitschuh
3	4749900776	8	Screw	Schraube
4	4700928847	8	Nut	Mutter
5	4749900025	16	Washer	Scheibe



Please check TOC for use of this assembly !
Bitte prüfen Sie das Inhaltsverzeichnis auf Verwendung dieser Baugruppe !

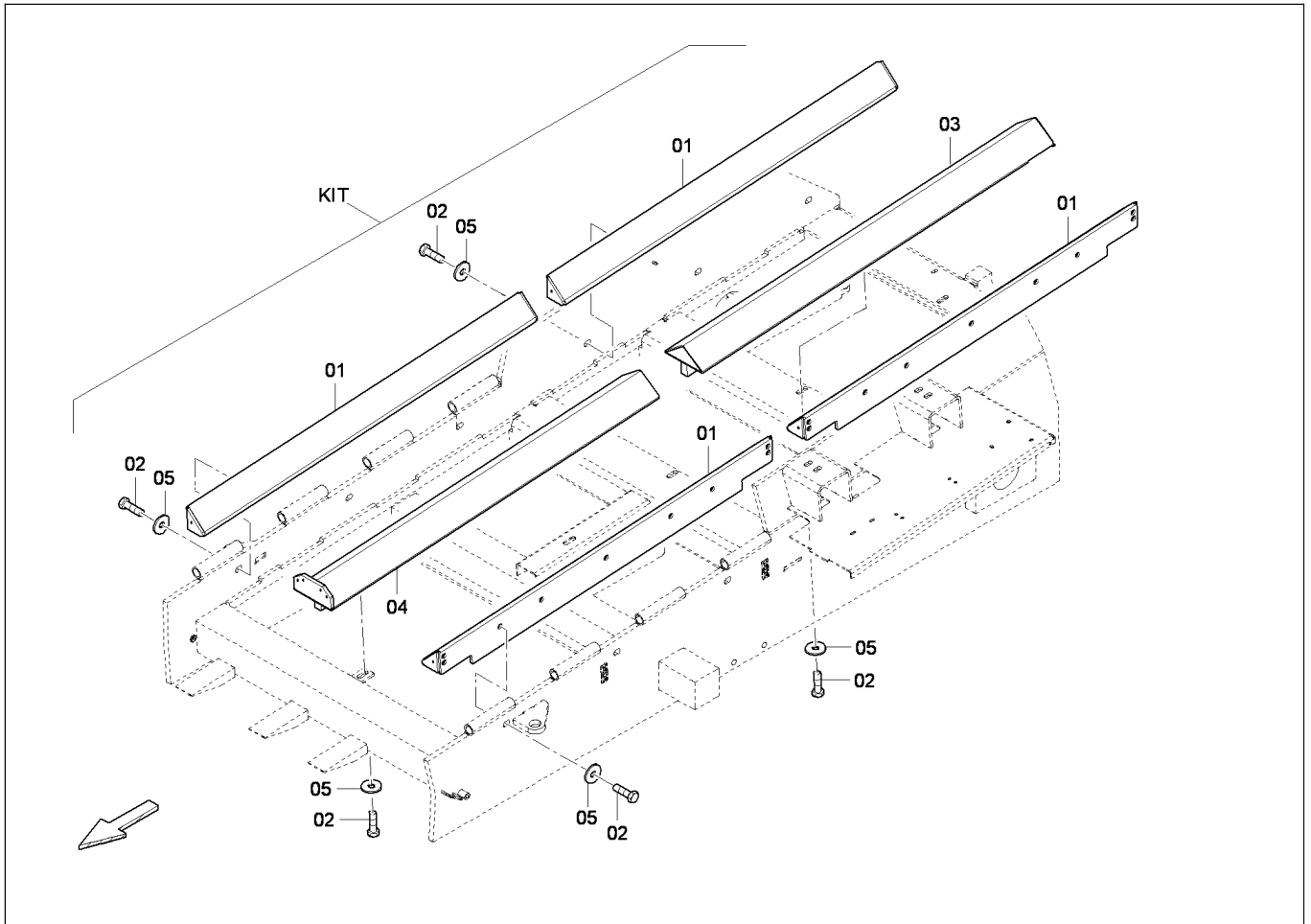


Gr.17 Doku / Gr.17 Doku

Item Pos.	Part No. Best-Nr.	Qty. Anz.	Description	Beschreibung
5	4812038063	1	NL DIN A5 TIER 3 Operation and maintenance manual	DIN A5 TIER 3 Betriebs- / Wartungsanleitung EE
			EE DIN A4 TIER 3	DIN A4 TIER 3
	4812038058	1	Operation and maintenance manual	Betriebs- / Wartungsanleitung EE
			EE DIN A5 TIER 3	DIN A5 TIER 3
	4812038073	1	Operation and maintenance manual	Betriebs- / Wartungsanleitung LT
			LT DIN A4 TIER 3	DIN A4 TIER 3
	4812038068	1	Operation and maintenance manual	Betriebs- / Wartungsanleitung LT
			LT DIN A5 TIER 3	DIN A5 TIER 3
	4812038084	1	Operation and maintenance manual	Betriebs- / Wartungsanleitung LV
			LV DIN A4 TIER 3	DIN A4 TIER 3
	4812038079	1	Operation and maintenance manual	Betriebs- / Wartungsanleitung LV
			LV DIN A5 TIER 3	DIN A5 TIER 3
	4812038094	1	Operation and maintenance manual	Betriebs- / Wartungsanleitung SK
			SK DIN A4 TIER 3	DIN A4 TIER 3
	4812038089	1	Operation and maintenance manual	Betriebs- / Wartungsanleitung SK
			SK DIN A5 TIER 3	DIN A5 TIER 3
	4812038104	1	Operation and maintenance manual	Betriebs- / Wartungsanleitung CZ
			CZ DIN A4 TIER 3	DIN A4 TIER 3
	4812038099	1	Operation and maintenance manual	Betriebs- / Wartungsanleitung CZ



Please check TOC for use of this assembly !
Bitte prüfen Sie das Inhaltsverzeichnis auf Verwendung dieser Baugruppe !



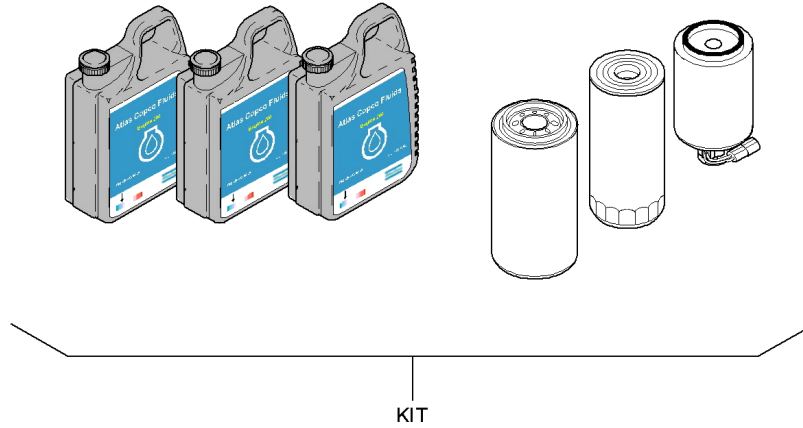
4812027440

Wear part kit conveyor guide plates / Verschleissteils. Lattenrostleitbleche

Item Pos.	Part No. Best-Nr.	Qty. Anz.	Description	Beschreibung
1	4812026798	4	Conveyor guide plate, side, short	Lattenrostleitblech, Seite, kurz
2	D938165872	17	Screw	Schraube
3	4812026796	1	Guide plate, middle, rear	Leitblech, mitte, hinten
4	4812026769	1	Guide plate, middle, front, short	Leitblech, mitte, vorne, kurz
5	4749900538	17	Washer	Scheibe
KIT	4812027440	1	Wear part kit conveyor guide plates	Verschleissteils. Lattenrostleitbleche



Please check TOC for use of this assembly !
Bitte prüfen Sie das Inhaltsverzeichnis auf Verwendung dieser Baugruppe !



4812043983

Service kit 500 h Plus TIER 3 / Servicesatz 500 h Plus TIER 3

Item Pos.	Part No. Best-Nr.	Qty. Anz.	Description	Beschreibung
KIT	4812043983	1	Service kit 500 h Plus TIER 3	Servicesatz 500 h Plus TIER 3
	4700939082	1	. Oil filter	. Oelfilter
	4700945624	1	. Fuel filter	. Kraftstofffilter
	4700945147	1	. Fuel prefilter	. Kraftstoffvorfilter
	5580020624	3	. Engine oil 100 / 5 ltr.	. Motor Oel 100 / 5 ltr.



Please check TOC for use of this assembly !
Bitte prüfen Sie das Inhaltsverzeichnis auf Verwendung dieser Baugruppe !

NUMERICAL INDEX / NUMMERISCHES TEILEVERZEICHNIS

Part No. / Art.-Nr.	Description	Beschreibung	Page / Seite
4700600008	Washer	Scheibe	30,31,33,34,64,87,108,123,127 154,169,173,278
4700600009	Washer	Scheibe	8,71,72,136,180,272,418,425
4700600011	Washer	Scheibe	8,35,474,478
4700600014	Washer	Scheibe	49,52,310,331
4700600020	Washer	Scheibe	359
4700629008	Dowel pin	Spannstift	33,34
4700665404	Sealing cone	Dichtkegel	425
4700665683	Ring part	Ringstueck	422,425,430,431
4700688225	Trailing ski, 6m	Schleppski 6m	479,480,481
4700688226	Trailing ski, 9m	Schleppski 9m	483,484,485
4700691229	Service kit 500 h	Inspektionssatz 500 h TIER 3	499,509
4700691720	Mounting parts	Anbauteile fuer Nivellierung	481,482,484,486
4700792310	Relais	Relais	190
4700903640	Battery switch	Batterietrennschalter	190
4700903641	Key	Schluesssel	190
4700904230	Washer	Scheibe	79,93,94,97,98,112,137,158 254,264,274,423,432
4700928037	Screw	Schraube	10,14
4700928198	Screw	Schraube	10,14
4700928847	Nut	Mutter	480,482,484,486
4700939082	Oil filter	Oelfilter	509,510,511,512
4700945147	Fuel prefilter	Kraftstoffvorfilter	509,510,511,512
4700945171	Valve cover seal	Ventieldeckeldichtung	510,511
4700945624	Fuel filter	Kraftstofffilter	509,510,511,512
4700947696	Screw	Schraube	27
4720000097	Side arm guiding	Holmfuehrung	49,51,52,54
4720000137	Auger extension, r.h.	Schneckenverl., re. L:640mm	335,342,363,370,372,376,378 380,382
4720000138	Auger extension, l.h.	Schneckenverl., li. L:960mm	335,343,374,376,378,380,382
4720000139	Auger extension, r.h.	Schneckenverl., re. L:960mm	335,344,374,376,378,380,382
4720000140	Auger extension, l.h.	Schneckenverl., li. L:320mm	335,339,362,365,368,372,374 380
4720000701	Wire tensioner cpl.	Drahtspanner kpl.	3,487
4720000722	Tension block	Spannpflock	487
4720000723	Belt pulley	Spannrolle	487
4720000724	Peg	Anker	487
4720000816	Auger extension, r.h.	Schneckenverl., re. L:320mm	335,340,362,365,368,372,374 380
4720000818	Auger extension, l.h.	Schneckenverl., li. L:640mm	335,341,363,370,372,376,378 380,382
4720001520	Support	Staender	487
4730000120	Slide shoe	Kettengleitschuh	35
4730000126	Sprocket	Kettenrad	24,505
4730000284	Bolt	Bolzen	51,54
4730000285	Bushing	Buchse	51,54
4730000286	Guide roller	Fuehrungsrolle	51,54
4730000287	Washer	Scheibe	51,54
4730000369	Cover	Deckel	325
4730000803	Auger extension	Schneckenverl.	341,342
4730001172	Auger extension	Schneckenverl. L: 960 mm	343,344
4730001177	Asphalt spattle	Teerspachtel	389
4730001393	Auger extension	Schneckenverl.	339,340
4730001952	Levelling rod	Nivellierstange	487
4730001953	Wire holder	Drahthalter	487
4730001954	Clamping	Klemmstueck	487
4730004476	Chain	Kette	487
4730005276	Bolt	Bolzen	49,52
4730005778	Plug	Stopfen	325
4730010276	Bolt	Bolzen	357,358
4730010562	Sprocket	Kettenrad	24,505
4730014258	Reversing roller	Umlenkrolle	26,506
4730014331	Cam	Nocken	33,34
4730014772	Roller	Rolle	310,316
4731200592	Pipe	Rohr	310
4731300187	Square bar steel	Vierkantstahl	487
4734261199	Circlip	Sicherungsring	82,89
4738000056	Sign "First aid box"	Schild "Verbandkasten"	384,439
4738000726	Sleeve	Huelse	327,352,355
4738000915	Sign "Euro-Test"	Schild "Euro-Test"	384
4738000978	Auger wing, l.h.	Halbschnecke, li.	330,339,341,343,507



Please check TOC for use of a part number !
Bitte pruefen Sie das Inhaltsverzeichnis auf Verwendung einer Artikelnummer !

NUMERICAL INDEX / NUMMERISCHES TEILEVERZEICHNIS

Part No. / Art.-Nr.	Description	Beschreibung	Page / Seite
4812034743	Tank	Tank	424,433
4812034757	Plate	Blech	288
4812034763	Support plate, l.h.	Blechtasche, li.	281,282,283,298
4812034765	Door	Tuer	281,282,283,288
4812034767	Support plate, r.h.	Blechtasche, re.	281,282,283,299
4812034770	Air guide, l.h.	Luffuehrungsblech, li.	281,282,283,300
4812034771	Air guide, r.h.	Luffuehrungsblech, re.	281,282,283,301
4812034772	Air guide, rear	Luffuehrungsblech, hinten	281,282,283,302
4812034776	Cover	Abdeckung	281,282,283,303
4812034778	Plate	Blech	288
4812034779	Retainer	Halter	281,282,283,304
4812034780	Spindle	Spindel	49,52
4812034784	Plug	Stecker	58,59,60,241,242,243
4812034785	Plug	Stecker	58,59,60
4812034787	Nut	Mutter	49,52
4812034788	Plug	Stecker	58,59,60
4812034789	Power-timer housing	Power-Timer Gehaeuse	58,59,60,241,242,243
4812034790	Power-timer housing	Power-Timer Gehaeuse	58,59,60,201,239,240,241,242,243
4812034791	Plug	Stecker	58,59,60,235,236,237,239,240,241,242,243,449,450,455,456
4812034792	Plug	Stecker	58,59,60,241,242,243
4812034799	Bulk head	Trennwand	281,282,283,305
4812034802	Filter element	Filterelement	133,179,510,511
4812034803	Shackle	Lasche	425
4812034818	Spare parts gear	Ersatzteile Getriebe	332,333
4812034820	Seal kit	Dichtsatz	333
4812034823	Hose package	Schlauchpaket	421,425
4812034846	Bulk head	Trennwand	305
4812034849	Cover, l.h.	Abdeckung, li.	281,282,283,306
4812034862	Retainer	Halter	422,431
4812034869	Gloria spraying device	Gloria-Spritze	3,437
4812034891	Cover, r.h.	Abdeckung, re.	281,282,283,307
4812034895	Flat belt	Flachriemen	77,510,511
4812034918	Power-timer housing	Power-Timer Gehaeuse	194,210,211,235,236,237,239,240,245
4812034919	Female housing	Steckhuelsengehaeuse	235,236,237,245,258,259,268,269
4812034921	Power-timer housing	Power-Timer Gehaeuse	194,258,259,268,269
4812034922	Plug	Stecker	258,259,268,269,271,276
4812034923	Socket	Steckergehaeuse	191,258,259,268,269
4812034924	Plug	Stecker	258,259,268,269
4812034941	Chain with rubber plates	Kette m. Bodenplatten	11,15
4812034944	Drive sprocket	Antriebsrad	10,14
4812034946	Cover	Deckel	10
4812034947	Cover	Deckel	14
4812034950	Cover	Deckel	10
4812034952	Cover	Deckel	14
4812034955	Grease nipple	Schmiernippel	10,14
4812034956	Idler	Leitrad	10,14
4812034960	Screw	Schraube	11,13,15,17,508
4812034971	Connecting tube	Verbindungsrohr	73
4812034975	Pipe clamp	Rohrschelle	61
4812035018	Drive gear box	Fahrgetriebe	10,12,14,16
4812035019	Heat shield	Hitzeschild	73
4812035023	Spot light for auger	Scheinwerfer f. Schneckenraum	2,409
4812035048	Tools and accessories	Werkzeug und Zubehoer	383,387
4812035052	Ganged valve support	Ventilblockhalter	101,136,147,180
4812035084	Round bar steel	Rundstahl	136,180
4812035089	Round bar steel	Rundstahl	136,180
4812035220	Retainer	Halter	120,166
4812035274	Scraper, l.h.	Abstreifer, li.	19
4812035275	Scraper, r.h.	Abstreifer, re.	20
4812035276	Plate, outside l.h.	Blech, aussen li.	19
4812035277	Plate, outside r.h.	Blech, aussen re.	20
4812035278	Lever	Hebel	19,20
4812035280	Split gear	Stirnradgetriebe	79,80
4812035395	Spot light	Arbeitsscheinwerfer	3,441
4812035403	Pipe extension	Rohrverlaengerung	401
4812035433	Rotafare light, conv., without roof	Rundumleuchte, konv., ohne Dach	2,411
4812035436	Tool cabinet	Werkzeugschrank	311



Please check TOC for use of a part number !
Bitte pruefen Sie das Inhaltsverzeichnis auf Verwendung einer Artikelnummer !

CLICK HERE TO **DOWNLOAD** THE COMPLETE MANUAL

- Thank you very much for reading the preview of the manual.
- You can download the complete manual from: www.heydownloads.com by clicking the link below



- Please note: If there is no response to CLICKING the link, please download this PDF first and then click on it.

CLICK HERE TO **DOWNLOAD** THE COMPLETE MANUAL