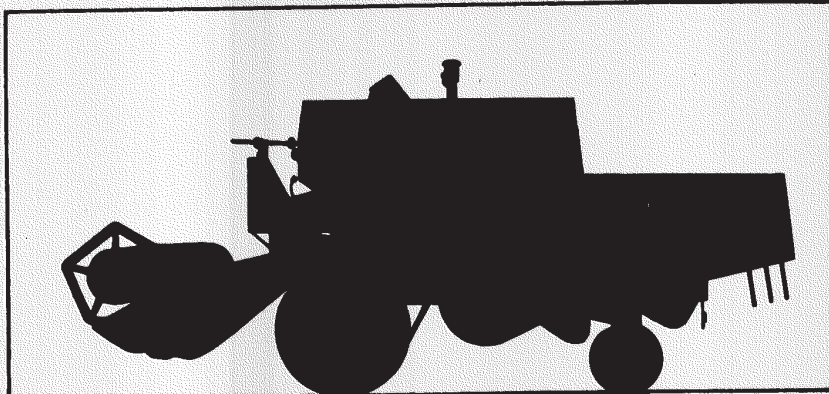


ERSATZTEIL- LISTE



CLAAS- COMPACT 30

Spare Parts List
Liste de pièces de rechange
Reservedelsliste
Reservdelslistan
Onderdelenlijst
Lista dei pezzi di ricambio
Lista de repuestos



Dom Handlowy Henryki i Pawła Korbanków

62-080 Tarnowo Podgórne, ul. Piaskowa 4

tel. (061) 8 146 274

fax (061) 8 146 333

www.korbanek.pl info@korbanek.pl sklep@korbanek.pl serwis@korbanek.pl

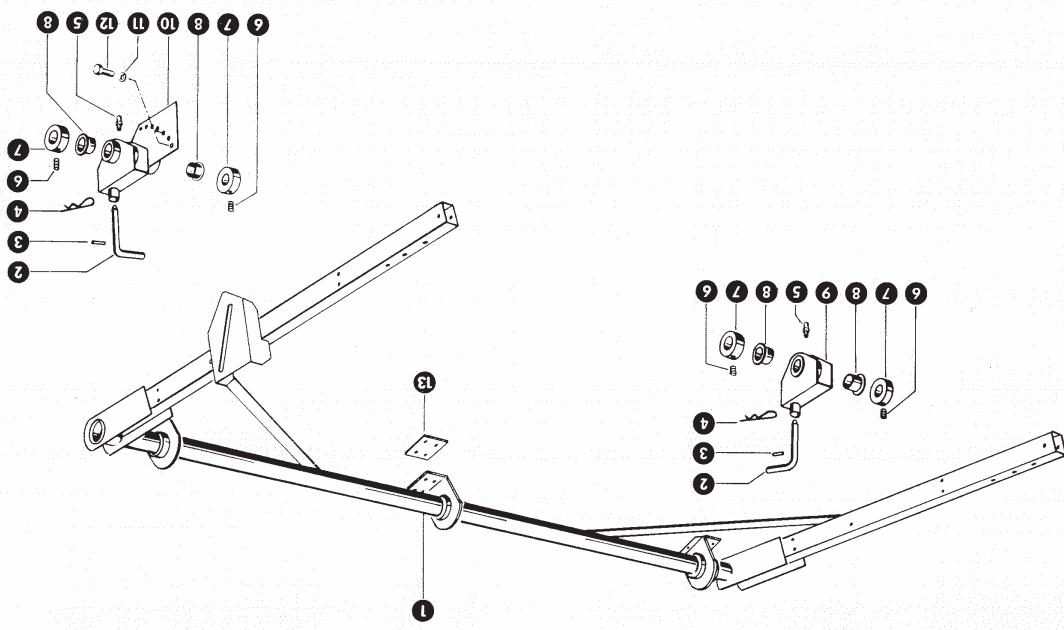
CLICK HERE TO **DOWNLOAD** THE COMPLETE MANUAL

- Thank you very much for reading the preview of the manual.
- You can download the complete manual from: www.heydownloads.com by clicking the link below



- Please note: If there is no response to CLICKING the link, please download this PDF first and then click on it.

CLICK HERE TO **DOWNLOAD** THE COMPLETE MANUAL



Zu Bildtafel 9

Gruppe: Haspeltragrahmen

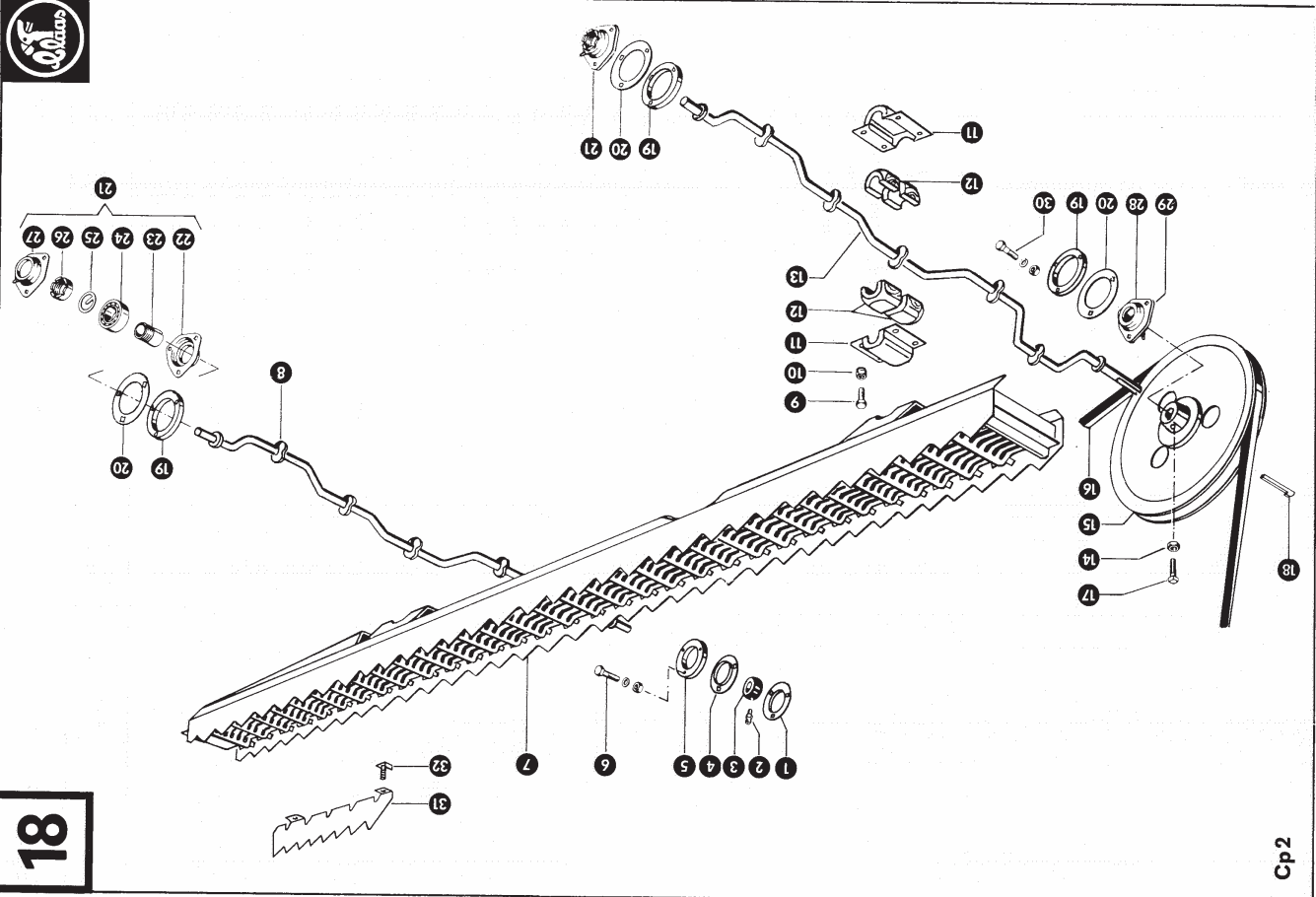
Bild Nr.	Ersatzteil Nr.	Bezeichnung	Stückz. pr. Gr.	Bemerkung
1	787 581.0	Haspeltragrohr, für 8" Schneidwerk	1	
2	672 986.0	Stecker mit Spannhülse	2	
3	237 603.0	Spannhülse 4x20 DIN 1481	2	
4	665 666.0	Federstecker	2	
5	236 942.0	Schmierriepel H1, 6x1 DIN 71412	2	
6	236 552.0	Gewindestift AM 10x8 DIN 916	8	
7	675 129.0	Stellring mit Gewindestiften	4	
8	008 550.0	Kunststoffbuchse	4	
9	672 983.1	Haspel Lagerung, rechts	1	
10	672 980.1	Haspel Lagerung, links	1	
11	235 133.0	Federring 10 DIN 128	2	
12	237 382.0	Sechskantschraube M 10x20 DIN 933-8.8	2	
13	670 226.1	Unterlege	1	



Dom Handlowy Henryki i Pawla Korbanków
 62-080 Tarnowo Podgórze, ul. Piaskowa 4
 tel. (061) 8 146 274
 fax (061) 8 146 333
 www.korbaneq.pl info@korbaneq.pl sklep@korbaneq.pl serwis@korbaneq.pl



18



Cp 2

Zu Bildtafel 18

Gruppe: Schüttler

Bild Nr.	Ersatzteil-Nr.	Bezeichnung	Stückz. pr. Gr.	Bemerkung
1	785 469.0	Blechflansch	4	bis Nr. 74 001 150
2	236 942.0	Schmiemittel H 1; 6x1	3	bis Nr. 74 001 150
3	236 943.0	Schmiemittel H 2; 6x1	1	bis Nr. 74 001 150
4	678 949.0	Einstel lager (25 B Ø)	4	von Nr. 74 000 651 bis Nr. 74 001 150
5	785 468.1	Einstel lager	4	bis Nr. 74 000 650
6	619 288.0	Blechflansch	4	bis Nr. 74 001 150
7	785 467.0	Distanzring	4	bis Nr. 74 001 150
8	237 370.0	Sechskantschraube M 8x30 DIN 933-8,8	12	bis Nr. 74 001 150
9	236 170.0	Sechskantmutter M 8 DIN 934	12	bis Nr. 74 001 150
10	235 132.0	Federring 8 DIN 128	12	bis Nr. 74 001 150
11	785 450.2	Schüttler	5	bis Nr. 74 001 150
12	791 255.0	Schüttlerwelle, hinten (1030 lang)	1	ab Nr. 74 001 151
13	791 184.0	Schüttlerwelle, hinten (1030 lang)	1	von Nr. 74 000 651 bis Nr. 74 001 150
14	788 032.1	Schüttlerwelle, hinten (1030 lang)	1	bis Nr. 74 000 650
15	236 200.0	Sechskantschraube M 8x20 DIN 933-8,8	40	
16	238 132.0	Sticherungsmutter M 8 DIN 980	40	
17	785 460.1	Lagerschale	20	
18	791 187.0	Holzlager	40	
19	785 461.1	Holzlager	40	
20	791 254.0	Schüttlerwelle, vorn (1090 lang)	1	
21	789 932.0	Schüttlerwelle, vorn (1090 lang)	1	
22	236 170.0	Sechskantmutter M 8 DIN 934	2	
23	791 189.0	Keilriemenscheibe (400 A Ø, 25 B Ø)	1	
24	789 933.0	Keilriemenscheibe (400 A Ø, 20 B Ø)	1	
25	785 176.0	Keilriemen	1	
26	237 739.0	Vierkantschraube M 8x25, spezial	2	
27	244 799.0	Nasenkeil	1	
28	786 689.0	Distanzring	4	
29	786 733.0	Distanzscheibe	4	
30	899 111.0	Lagerschalen mit Kugellager, kpl.	3	
31	899 085.0	Lagerschale mit Filzstreifen, kpl.	4	
32	237 719.0	Spannhülse H 306	4	
33	235 991.0	Pendekugellager 1206 K DIN 630	4	
34	007 199.0	Sicherungsring	4	
35	006 951.0	Nutmutter M 30x1,5	4	
36	899 084.0	Lagerschale mit Filzstreifen	3	
37	786 730.0	Lagerschalen mit Kugellager, kpl.	1	
38	786 731.0	Lagerschale mit Filzstreifen	1	
39	236 213.0	Sechskantschraube M 8x35 DIN 933-8,8	12	
40	236 170.0	Sechskantmutter M 8 DIN 934	12	
41	235 132.0	Federring 8 DIN 128	12	
42	684 136.1	Schüttlerreiter	10	
43	684 076.1	Klemmplatte	20	

Cp 3

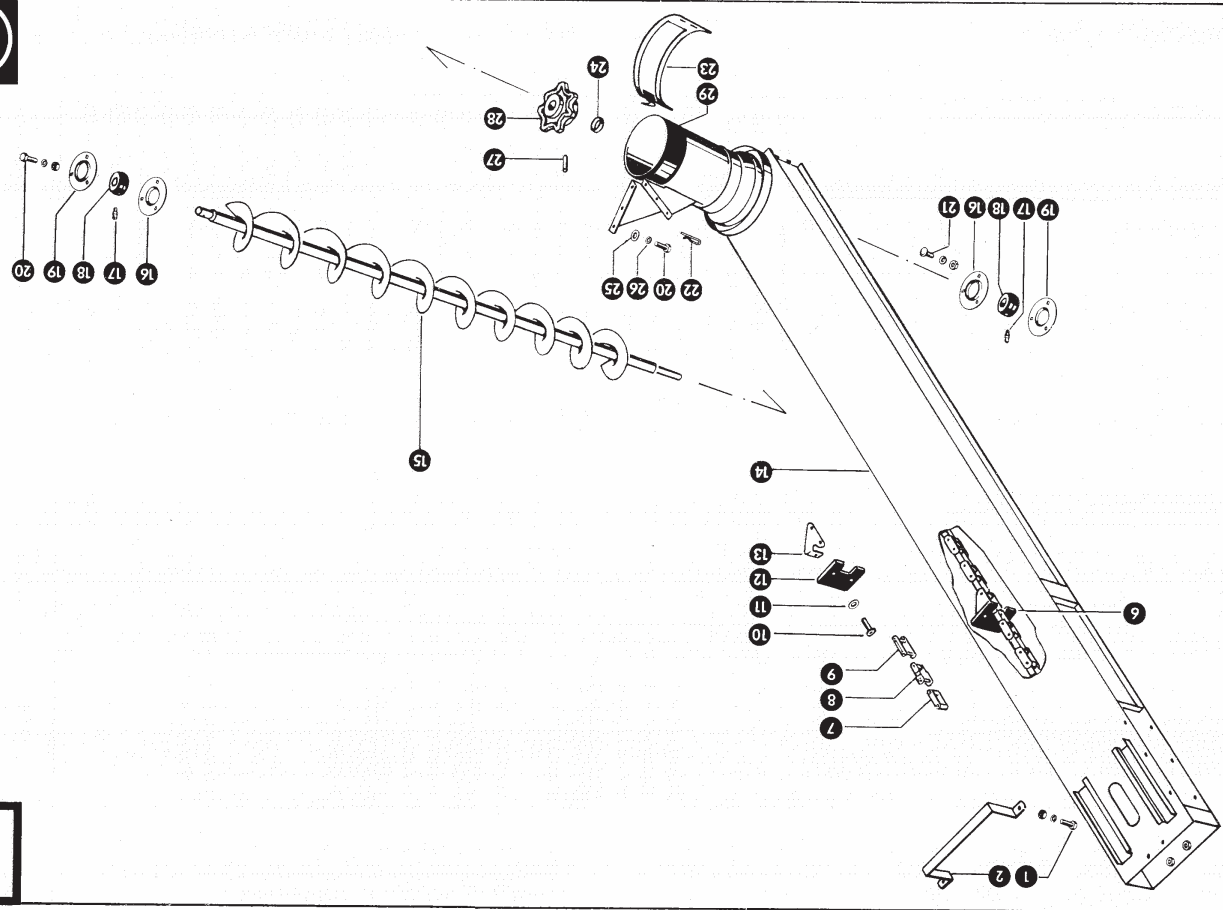
Dom Handlowy Henryki i Pawla Korbanków
 62-080 Tarnowo Podgórne, ul. Piaskowa 4
 tel. (061) 8 146 274
 fax (061) 8 146 333
 www.korbanek.pl info@korbanek.pl sklep@korbanek.pl serwis@korbanek.pl





Zu Bildtafel 27 Gruppe: Kornelevator

Bild Nr.	Ersatzteil Nr.	Bezeichnung	Stückz. pr. Gr.	Bemerkung
1	237 466.0	Sechskantschraube M 6x20 DIN 933-8.8	2	
	236 169.0	Sechskantmutter M 6 DIN 934	2	
	235 131.0	Federling 6 DIN 128	2	
2	788 899.1	Bandage	1	
6	791 006.0	Kornelevatorrolle, kpl.	1	
7	002 866.0	Kettenringglied, 38,4 Tlg.		
8	002 861.0	Kettenschloß, geköpft, 38,4 Tlg.		
9	002 860.0	Kettenschloß, gerade, 38,4 Tlg.		
	003 052.0	Sicherungsdraht für 002 860.0	70	
10	235 779.1	Rohrleit A 8x1x22 DIN 7340	140	
11	236 826.0	Scheibe 8,5x17x1	35	
12	785 742.0	Förderplatte		
13	619 256.0	Frontwinkelassche, rechts		
	619 257.0	Frontwinkelassche, links		
14	791 002.0	Kornelevatorschacht	1	
15	788 144.1	Kornelevatorschnecke, 1251 lang	1	
16	619 288.0	Blechflansch	2	
17	236 942.0	Schmierlippe H1, 6x1 DIN 71412	2	
18	785 468.1	Einstelllager	2	
19	785 469.0	Blechflansch	2	
20	237 439.0	Sechskantschraube M 8x16 DIN 933-8.8	9	
	236 170.0	Sechskantmutter M 8 DIN 934	3	
	235 132.0	Federling 8 DIN 128	3	
21	236 438.0	Flachrundschaube M 8x16 DIN 603	3	
	236 170.0	Sechskantmutter M 8 DIN 934	3	
	235 132.0	Federling 8 DIN 128	3	
22	500 154.0	Sicherungsklammer	1	
23	785 738.0	Deckel	1	
24	785 737.0	Distanzhülse	1	
25	236 912.2	Scheibe 8,4 DIN 125	6	
26	235 132.0	Federling 8 DIN 128	6	
27	235 667.0	Spannhülse 6x45 DIN 1481	1	
28	785 736.1	Kettenrad (7 Z., 38,4 Tlg., 20 B Ø)	1	
29	619 162.1	Gummitbandage	1	



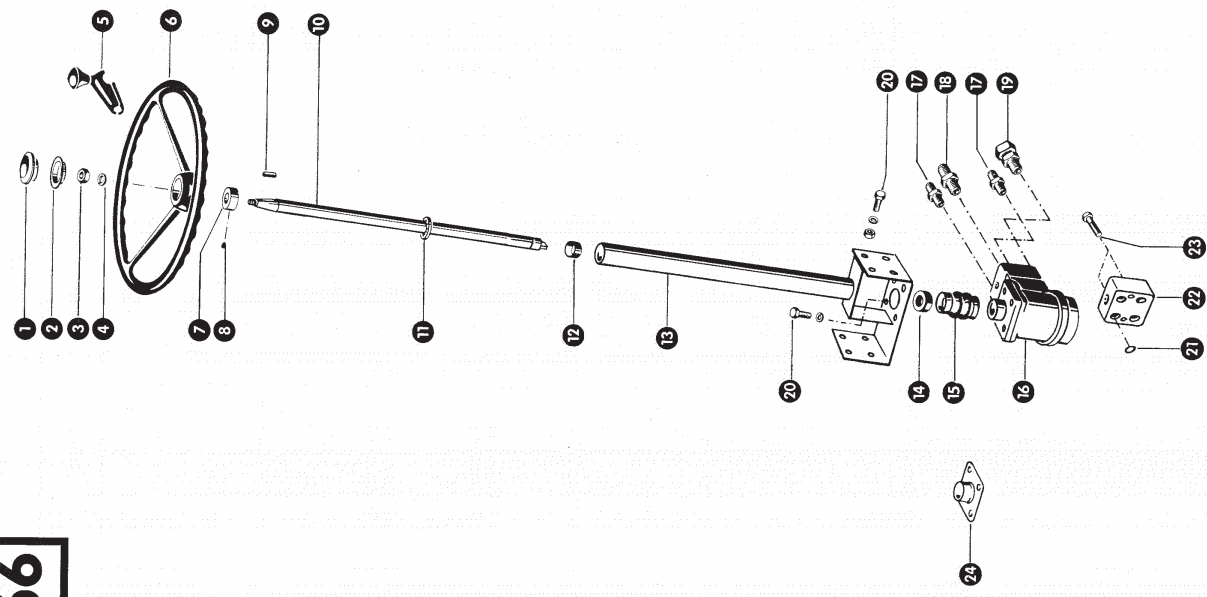


36

Zu Bildtafel 36

Gruppe: Lenkung

Bild Nr.	Ersteil-Nr.	Bezeichnung	Stückz. pr. Gr.	Bemerkung
1	673 848.1	Abdeckkappe	1	ab Nr. 74 001 851
2	631 188.1	Abdeckkappe	1	bis Nr. 74 001 850
3	631 189.0	Dichtung	1	bis Nr. 74 001 850
3	236 173.0	Sechskantmutter M 16 DIN 934	1	
4	235 135.0	Federring 16 DIN 128	1	
5	682 449.0	Drehgriff	1	ab Nr. 74 001 851
6	655 104.0	Drehgriff	1	bis Nr. 74 001 850
6	682 448.0	Lenkrad	1	ab Nr. 74 001 851
6	671 695.0	Lenkrad	1	bis Nr. 74 001 850
7	503 051.0	Stellring mit Gewindestift	1	
8	236 325.0	Gewindestift AM 8x10 DIN 916	1	
9	631 113.0	Polstreifen	1	
10	789 941.0	Lenksäule	1	ab Nr. 74 002 201
10	790 136.0	Lenksäule	1	bis Nr. 74 002 200
11	237 803.0	Starlockscheibe	1	
12	008 515.0	Kunststoffbuchse	1	
13	789 956.0	Mantelrohr	1	ab Nr. 74 002 201
13	790 131.0	Mantelrohr	1	bis Nr. 74 002 200
14	655 168.0	Zentrierung	1	ab Nr. 74 002 201
15	238 924.0	Faltenbalg	1	bis Nr. 74 002 200
16	790 533.0	Lenkeinheit OSPB 80	1	
16	790 141.0	Lenkeinheit OSPA 80	1	ab Nr. 74 002 201
-	178 896.0	Dichtungssatz für Lenkeinheit OSPB 80	n. B.	bis Nr. 74 002 200
-	178 755.0	Dichtungssatz für Lenkeinheit OSPA 80	n. B.	ab Nr. 74 002 201
17	238 365.0	Einschraubstutzen S 12 R DIN 3901-B-A2C	2	bis Nr. 74 002 200
18	238 358.0	Einschraubstutzen L 15 R DIN 3901-B-A2C	1	ab Nr. 74 002 201
19	239 151.0	Stutzen ECE5 1,6 SR-WD, kpl.	1	bis Nr. 74 002 200
-	656 288.0	Überwurfmutter AS 16 DIN 3870	1	
-	656 289.0	Schmiedring S 16 DIN 3861-SH	1	
20	237 382.0	Sechskantschraube M 10x20 DIN 933-8.8	12	
20	236 171.0	Sechskantmutter M 10 DIN 934	8	
21	235 133.0	Federring 10 DIN 128	12	
21	233 654.0	O-Ring 21,89x2,65	4	
22	660 643.0	Ventilblock OVP 10	1	
23	233 655.0	Zylinder-schraube M 10x14x40 DIN 912-10.9	2	
24	685 503.0	Flanschrohr	1	ab Nr. 74 002 201

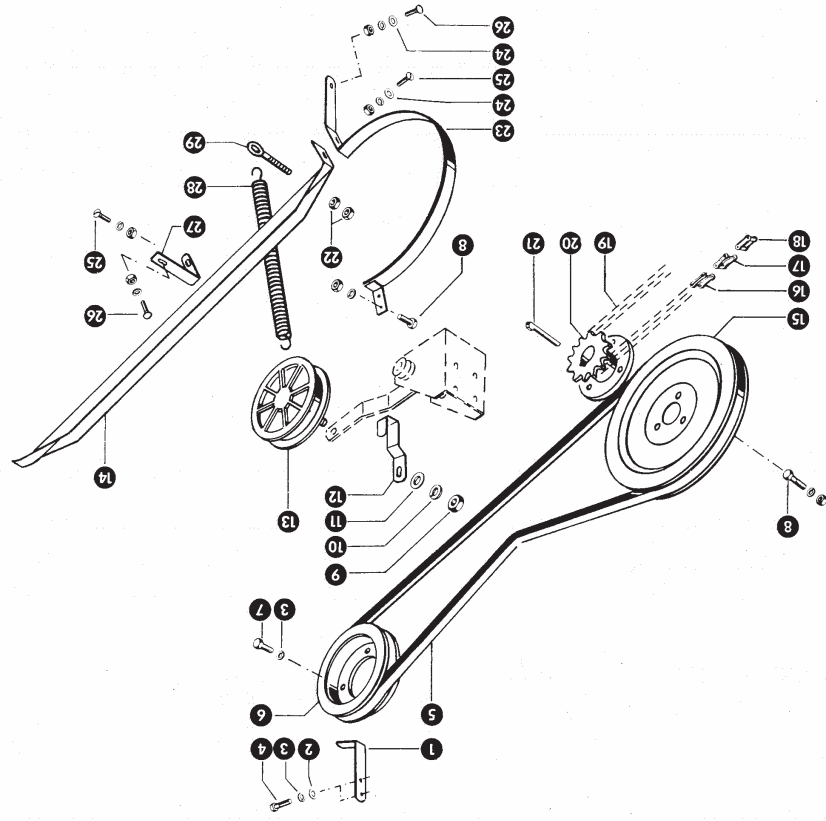




45

Zu Bildtafel 45 Gruppe: Schneidwerktrieb

Bild Nr.	Ersatzteil-Nr.	Bezeichnung	Stückz. pr. Gr.	Bemerkung
1	785 314.1	Niederhalter	1	
2	236 912.2	Scheibe 6,4 DIN 125	2	
3	235 132.0	Federring 8 DIN 125	5	
4	237 442.0	Sechskantschraube M 8x25 DIN 933-8.8	2	
5	785 170.0	Schmalkeilriemen	1	
6	785 159.0	Flanschscheibe (192 A Ø)	1	
7	236 200.0	Sechskantschraube M 8x20 DIN 933-8.8	5	
8	237 383.0	Sechskantschraube M 10x25 DIN 933-8.8	5	
	236 171.0	Sechskantmutter M 10 DIN 934	5	
9	235 133.0	Federring 10 DIN 128	3	
10	236 172.0	Sechskantmutter M 12 DIN 934	1	
11	236 839.0	Federring 12 DIN 128	1	
12	640 152.0	Scheibe 12,5x55x1,5	1	
13	772 170.1	Bügel	1	
	653 794.0	Spannrolle, kpl. (175 A Ø)	1	ab Nr. 74 002 201
14	785 194.2	Spannrolle, kpl. (175 A Ø)	1	bis Nr. 74 002 200
15	785 154.0	Riemenführung	1	
16	002 898.0	Keilriemenscheibe (325 A Ø, 50 B Ø)	1	
17	002 859.0	Kettenschloß, gerade, 19,05 Tlg.		
18	002 864.0	Kettenschloß, geköpft, 19,05 Tlg.		
19	790 231.0	Kettenringglied, 19,05 Tlg.	1	
20	788 861.0	Rollenkette, 19,05 Tlg., 133 Rollen	1	
21	007 618.0	Flanschkettenrad (19,05 Tlg., 15 Z., 30 B Ø)	1	
22	237 786.0	Nasenkeil	2	
23	790 495.0	Sechskantmutter M 10 DIN 936	1	
24	236 911.2	Bandage	1	
25	665 564.1	Scheibe 6,4 DIN 125	2	
26	235 418.0	Flachrundscheibe mit Schlitz M 6x12	2	
27	785 313.0	Flachrundscheibe M 6x20 DIN 603	1	
28	706 035.0	Winkel	1	
29	003 046.0	Zugfeder	1	
		Ölenschraube	1	



Dom Handlowy Henryki i Pawla Korbanków
 62-080 Tarnowo Podgórne, ul. Piaskowa 4
 tel. (061) 8 146 274
 fax (061) 8 146 333
 www.korbanek.pl info@korbanek.pl sklep@korbanek.pl serwis@korbanek.pl

CLICK HERE TO **DOWNLOAD** THE COMPLETE MANUAL

- Thank you very much for reading the preview of the manual.
- You can download the complete manual from: www.heydownloads.com by clicking the link below

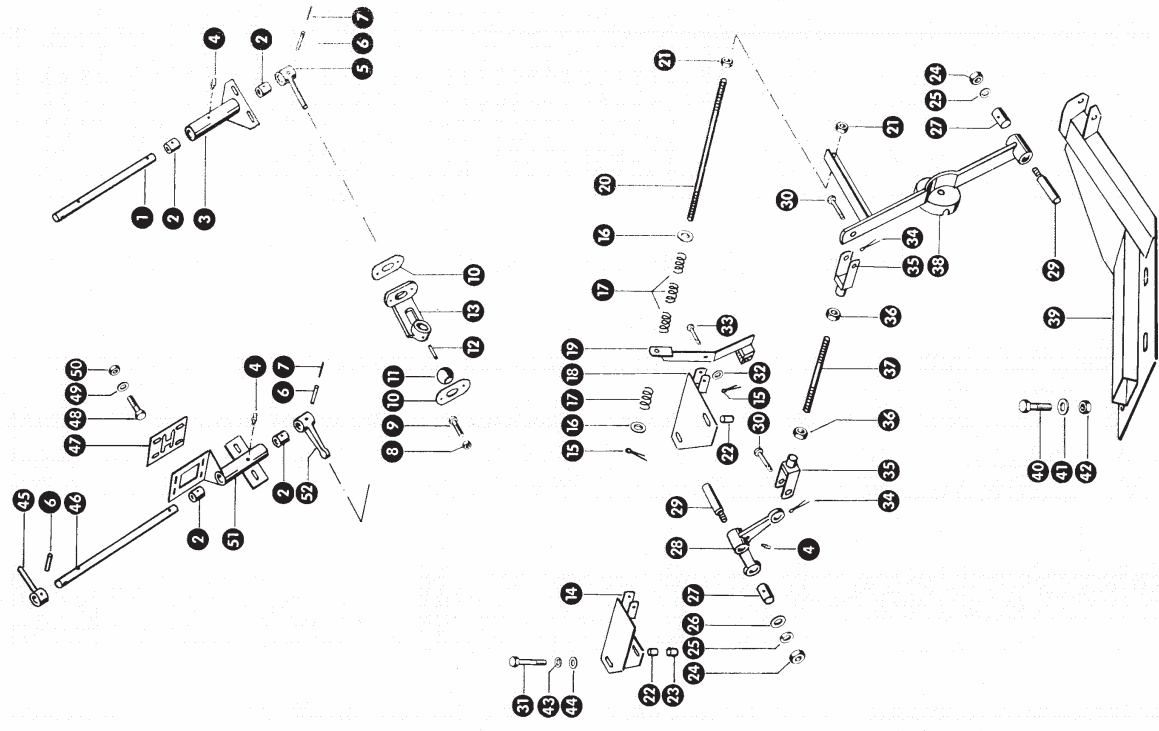


- Please note: If there is no response to CLICKING the link, please download this PDF first and then click on it.

CLICK HERE TO **DOWNLOAD** THE COMPLETE MANUAL

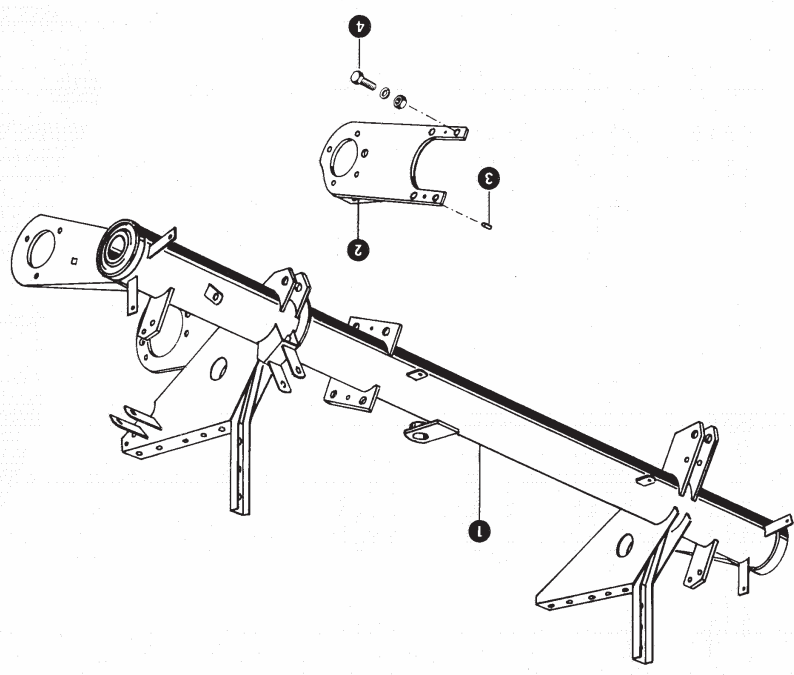


Bild Nr.	Ersatzteil Nr.	Bezeichnung	Stückz. pr. Gr.	Bemerkung
1	786 104.0	Schaltwelle (16 Ø, 225 lang).....	1	bei ZF-Getriebe
2	623 335.0	Kunststoffbuchse.....	4	bei ZF-Getriebe
3	790 082.0	Lagerrohr mit Buchsen, Kpl.....	1	bei ZF-Getriebe
4	236 942.0	Schmierriepel HI; 6x1 DIN 71412.....	2	
5	790 077.0	Schalffinger.....	1	
6	235 663.0	Spannhülse 6x28 DIN 1481.....	2	
7	244 067.0	Spannhülse 4,5x30 DIN 1481.....	2	
8	237 983.0	Sicherungsmutter M 6 DIN 980.....	2	
9	238 094.0	Sechskantschraube M 6x25 DIN 933-8.8.....	2	
10	679 964.0	Lagerplatte.....	2	
11	610 489.0	Lagerkugel.....	1	
12	244 569.0	Spannhülse 5x32 DIN 1481.....	1	
13	790 073.0	Lagerplatte.....	1	
14	790 007.0	Halter.....	1	
15	235 109.0	Splint 2x12 DIN 94.....	2	
16	236 912.2	Scheibe 8,4 DIN 125.....	2	
17	000 877.0	Druckfeder.....	4	
18	790 094.0	Lagerplatte.....	1	
19	790 031.0	Lagerplatte.....	1	
20	790 096.0	Bremshebel, Kpl.....	1	
21	236 170.0	Druckstange (8 Ø, 295 lang).....	1	
22	801 694.0	Sechskantmutter M 8 DIN 934.....	2	
23	705 241.0	Abstandsröhrchen.....	1	
24	660 447.1	Distanzhülse.....	1	
25	235 172.0	Sechskantmutter M 12 DIN 934.....	2	
26	235 134.0	Federring 12 DIN 128.....	2	
27	632 172.0	Scheibe 17 DIN 125.....	1	
28	632 128.1	Kunststoffbuchse.....	2	
29	679 679.0	Winkelhebel.....	1	
30	632 133.0	Bolzen (16 Ø, 74 lang).....	2	
31	235 525.0	Bolzen.....	2	
32	235 521.0	Sechskantschraube M 8x80 DIN 931-8.8.....	1	
33	237 816.0	Sechskantschraube M 8x60 DIN 931-8.8.....	1	
34	710 766.0	Scheibe 8,4 DIN 9021.....	1	
35	235 083.0	Bolzen.....	2	
36	632 127.0	Splint 3x20 DIN 94.....	2	
37	236 171.0	Gabelkopf.....	2	
38	789 268.0	Sechskantmutter M 10 DIN 934.....	1	
39	790 053.0	Zugstange (80 lang).....	1	
40	238 300.0	Kupplungshebel.....	1	
41	235 124.2	Konsole.....	1	
42	244 021.1	Sechskantschraube M 12x1,5x30 DIN 961-8.8.....	4	
43	235 132.0	Scheibe 13 DIN 125.....	8	
44	236 912.2	Sicherungsmutter M 12x1,5 DIN 980.....	4	
45	790 124.0	Federring 8 DIN 128.....	2	
46	790 125.0	Scheibe 8,4 DIN 125.....	2	
47	786 103.1	Führungsstift.....	1	
48	237 442.0	Schaltwelle (16 Ø, 280 lang).....	1	
49	236 912.2	Schaltkulisen.....	1	
50	238 132.0	Sechskantschraube M 8x25 DIN 933-8.8.....	4	
51	790 122.0	Sicherungsmutter M 8 DIN 980.....	4	
52	710 858.1	Legler.....	1	
		Schalffinger.....	1	





64



Zu Bildtafel 64 Gruppe: Triebachse

Bild Nr.	Ersatzteil Nr.	Bezeichnung	Stückz. pr. Gr.	Bemerkung
1	790 039.2	Triebachse	1	
2	790 040.0	Halblech, rechts	1	
3	236 899.0	Spannhülse 8x20 DIN 1481	2	
4	236 056.0	Sechskantschraube M 12x25 DIN 933-8.8	4	
	236 172.0	Sechskantmutter M 12 DIN 934	4	
	235 134.0	Federring 12 DIN 128	4	

Dom Handlowy Henryki i Pawla Korbanków

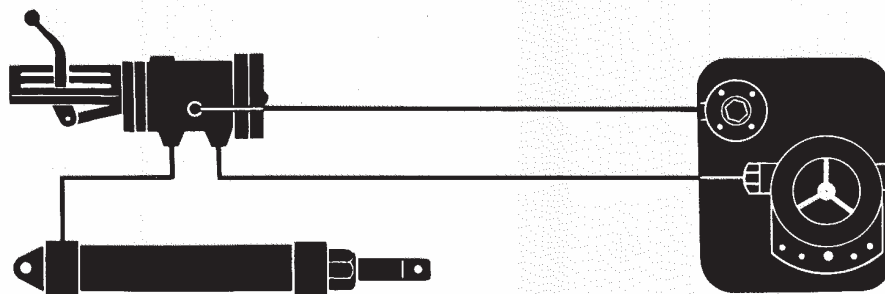
62-080 Tarnowo Podgórne, ul. Piaskowa 4

tel. (061) 8 146 274

fax (061) 8 146 333

www.korbanek.pl info@korbanek.pl sklep@korbanek.pl serwis@korbanek.pl





74 Hydraulikpumpe
75 Steuergerät
76 - 79 Hubzylinder
80 - 83 Hydraulikleitungen

74 Hydraulpump
75 Manöverventil
76 - 79 Hydraulcylinder
80 - 83 Hydraulledningar

74 Hydraulic Pump
75 Hydraulic Control Valve
76 - 79 Lift Cylinders
80 - 83 Hydraulic Lines

74 Hydraulische pomp
75 Bedieningsapparatuur
76 - 79 Hefcilinder
80 - 83 Drukleidingen

74 Pompe hydraulique
75 Soupape de réglage
76 - 79 Vérins de levage
80 - 83 Conduites hydrauliques

74 Pompa idraulica
75 Deviatore
76 - 79 Cilindro
80 - 83 Tubazione idraulica

74 Hydraulikpumpe
75 Hydraulisk styreventil
76 - 79 Løftecylinder
80 - 83 Hydraulikolierør

74 Bomba hidráulica
75 Mandos hidráulicos
76 - 79 Cilindros elevadores
80 - 83 Tuberia hidráulica



Dom Handlowy Henryki i Pawła Korbanków

62-080 Tarnowo Podgórne, ul. Piaskowa 4

tel. (061) 8 146 274

fax (061) 8 146 333

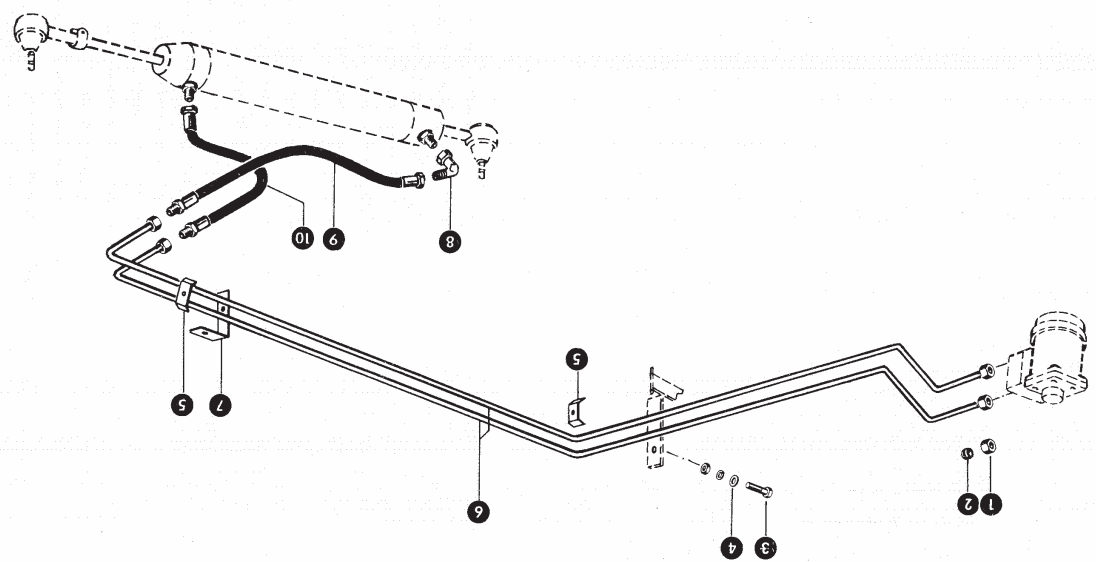
www.korbanek.pl info@korbanek.pl sklep@korbanek.pl serwis@korbanek.pl



83

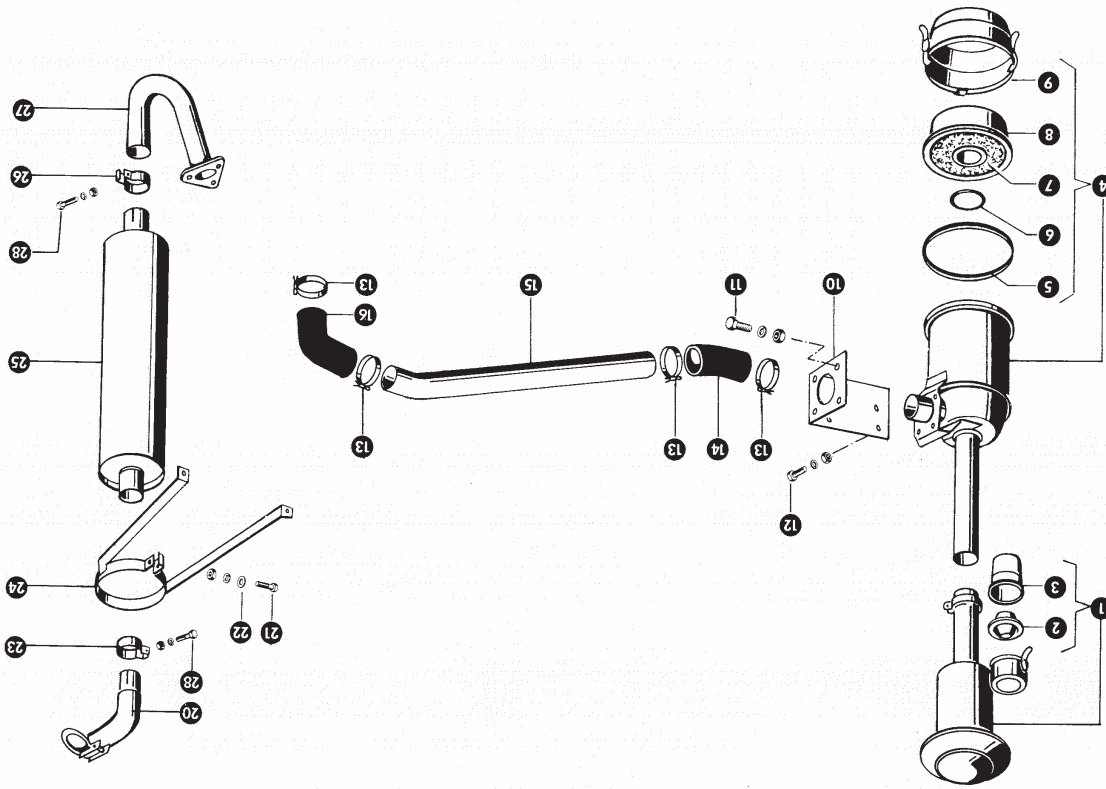
Zu Bildtafel 83 Gruppe: Hydraulikleitungen

Bild Nr.	Ersatzteil Nr.	Bezeichnung	Stückz. pr. Gr.	Bemerkung
1	244 061.0	Überwurfmutter	4	
2	244 060.0	Schneidring	4	
3	237 370.0	Sechskantschraube M 8x30 DIN 933-8.8	2	
	236 170.0	Sechskanmutter M 8 DIN 934	2	
	235 132.0	Federring 8 DIN 128	2	
4	236 912.2	Scheibe 8,4 DIN 125	2	
5	656 254.1	Schelle	2	
6	790 520.0	Bohrleitung	2	
7	656 297.0	Halbwinkel	1	
8	238 355.0	Winkelanschlusshutzen	1	
9	656 270.1	Hochdruckschlauch	1	
10	656 271.1	Hochdruckschlauch	1	





PERKINS 4-154



Zu Bildtafel 92

Gruppe: Motorzubehör
Perkins 4-154

Bild Nr.	Ersatzteil-Nr.	Bezeichnung	Stückz. pr. Gr.	Bemerkung
1	750 301.0	Verabscheider, kpl.	1	
2	624 862.0	Trichter	1	
3	624 864.0	Straubgefäß	1	
4	750 291.0	Öltauluftfilter, kpl.	1	
5	758 003.0	Dichtung, außen	1	
6	798 004.0	Dichtung, innen	1	
7	758 006.0	Filterwelle	1	
8	758 005.0	Einsetz mit Filterwelle	1	
9	758 007.0	Ölgefäß	1	
10	789 204.0	Halblech	1	
11	237 382.0	Sechskantschraube M 10x20 DIN 933-8,8	4	
	236 171.0	Sechskanmutter M 10 DIN 934	4	
12	235 133.0	Federring 10 DIN 128	4	
	237 466.0	Sechskantschraube M 6x20 DIN 933-8,8	4	
	236 169.0	Sechskanmutter M 6 DIN 934	4	
13	235 131.0	Federring 6 DIN 128	4	
	408 561.0	Schleuchschele SA 60-80 DIN 3017	4	
14	178 906.0	Beruband WSN 9, 450 lang	4	
15	624 047.0	Gummistützen	1	
16	790 198.0	Luftansaugrohr	1	
	659 515.0	Ansaugkrümmer	1	
20	659 523.2	Auspuffrohr mit Deckel	1	
21	237 444.0	Sechskantschraube M 8x45 DIN 933-8,8	1	
	236 170.0	Sechskanmutter M 8 DIN 934	1	
	235 132.0	Federring 8 DIN 128	1	
22	236 912.2	Scheibe 8, 4 DIN 125	1	
23	659 346.0	Rohrschele	1	
24	789 191.1	Halter	1	
25	659 580.0	Schellämpfer	1	
26	507 852.0	Rohrschele	1	
27	788 734.1	Roßkrümmer	1	
28	237 339.0	Sechskantschraube M 8x35 DIN 931-8,8	2	
	236 170.0	Sechskanmutter M 8 DIN 934	2	
	235 132.0	Federring 8 DIN 128	2	

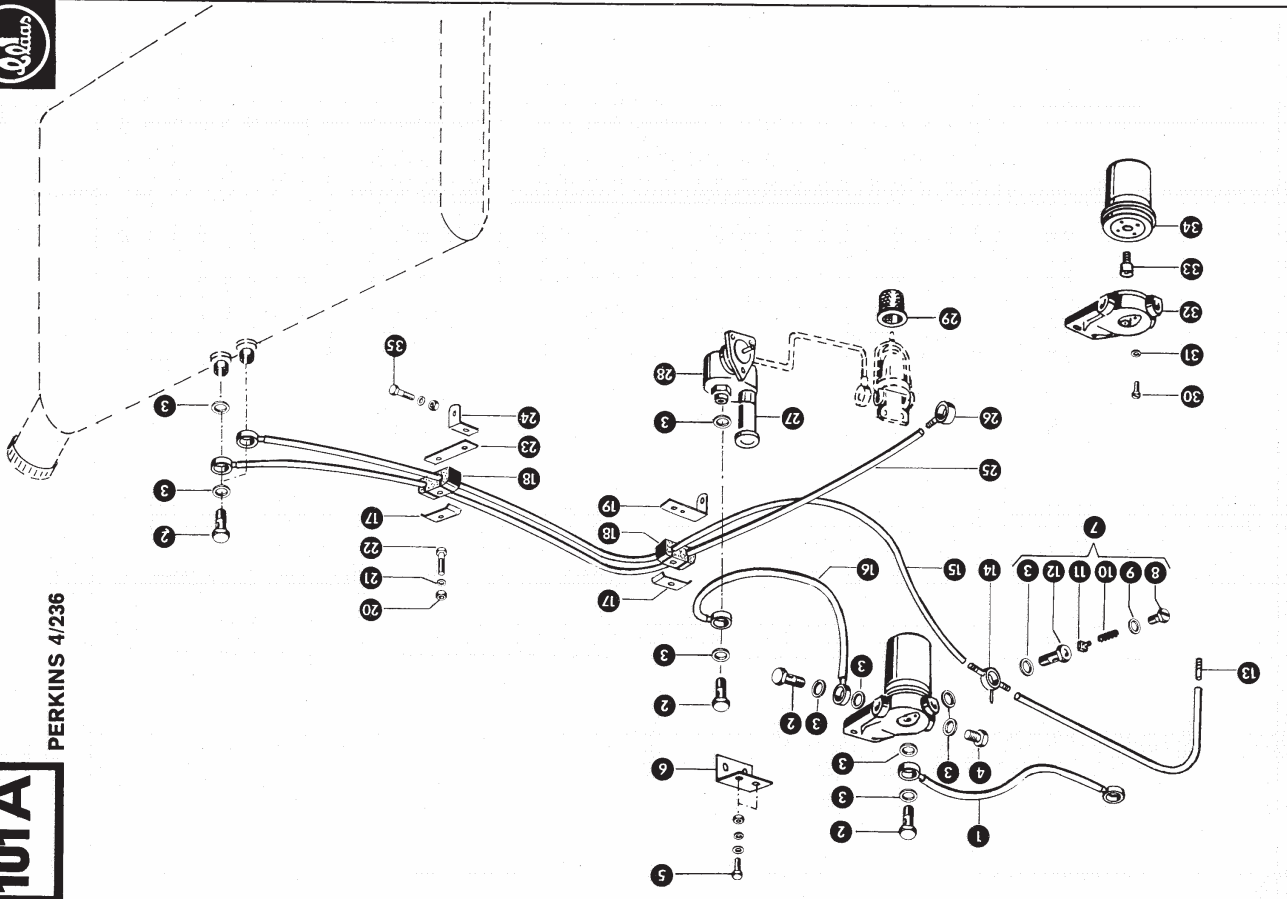
Cp.1



Dom Handlowy Henryki i Pawla Korbanków
 62-080 Tarnowo Podgórne, ul. Piaskowa 4
 tel. (061) 8 146 274
 fax (061) 8 146 333
 www.korbanek.pl info@korbanek.pl sklep@korbanek.pl serwis@korbanek.pl

101A

PERKINS 4/236



Zu Bildtafel 101 A Gruppe: Motorzubehör Perkins 4, 236 ab Nr. 74 001 151

Bild Nr.	Ersatzteil-Nr.	Bezeichnung	Stückz. Pr. Gr.	Bemerkung
1	791 261.0	Kraftstoffleitung	1	
2	096 029.0	Hohlschraube A 8 DIN 7623	5	
3	633 114.0	Dichtring 14x20 DIN 7603	11	
4	766 567.0	Verschlußschraube AM 14x1,5 DIN 7604	1	
5	237 453.0	Sechskantschraube M 10x30 DIN 933-8.8	2	
	236 913.2	Scheibe 10,5 DIN 125	2	
	236 171.0	Sechskantmutter M 10 DIN 934	2	
	235 133.0	Federring 10 DIN 128	2	
6	659 621.0	Halter für Kraftstofffilter	1	
7	656 506.0	Überdruckventil	1	
8	238 371.0	Zylinderschraube M 10x12 DIN 84	1	
9	236 405.0	Dichtring A 14x18 DIN 7603	1	
10	656 509.0	Druckfeder	1	
11	656 508.0	Ventil	1	
12	656 507.2	Hohlschraube	1	
13	239 383.0	Einschlaganschluß mit Rohrstück	1	
14	791 257.0	Einschlaganschluß mit Ringstück	1	
15	791 258.0	Kraftstoffleitung, kpl.	1	
16	791 263.0	Kraftstoffleitung	2	
17	683 254.0	Befestigungsschelle	2	
18	683 658.0	Gummitager	2	
19	625 072.1	Halter	1	
20	238 132.0	Sicherungsmutter VM 8 DIN 980	2	
21	235 133.0	Federring 8 DIN 128	2	
22	237 339.0	Sechskantschraube M 8x25 DIN 933-8.8	1	
23	679 072.0	Gegenplatte	1	
24	713 846.0	Halfenwinkel	1	
25	791 265.0	Kraftstoffleitung	1	
26	239 331.0	Einschlaganschluß mit Ringstück	1	
27	099 061.0	Handpumpe	1	
28	099 055.1	Kraftstoffförderpumpe mit Handpumpe	1	
29	624 722.0	Filter	1	
30	656 502.0	Entlüftungsschraube M 6x10 DIN 84	1	
31	235 781.0	Dichtring 6x10 Cu DIN 7603	1	
32	656 504.1	Deckel	1	
33	656 505.0	Gewindestück	1	
34	656 501.0	Filterbox	1	
35	238 674.0	Sechskantschraube M 8, spezial	1	

Dom Handlowy Henryki i Pawla Korbanków

62-080 Tamowo Podgórze, ul. Piaskowa 4

tel. (061) 8 146 274

fax (061) 8 146 333

www.korbane.pl info@korbane.pl sklep@korbane.pl serwis@korbane.pl



CLICK HERE TO **DOWNLOAD** THE COMPLETE MANUAL

- Thank you very much for reading the preview of the manual.
- You can download the complete manual from: www.heydownloads.com by clicking the link below



- Please note: If there is no response to CLICKING the link, please download this PDF first and then click on it.

CLICK HERE TO **DOWNLOAD** THE COMPLETE MANUAL