

# Spare parts list

---

## Paver

### SD2550CS

s/n OG000592



CLICK HERE TO **DOWNLOAD** THE COMPLETE MANUAL


- Thank you very much for reading the preview of the manual.
- You can download the complete manual from: [www.heydownloads.com](http://www.heydownloads.com) by clicking the link below



- Please note: If there is no response to CLICKING the link, please download this PDF first and then click on it.

CLICK HERE TO **DOWNLOAD** THE COMPLETE MANUAL


## TABLE OF CONTENTS / INHALTSVERZEICHNIS

	Assembly / Baugruppe	Description / Beschreibung	Page / Seite
	4812035281	Split gear Stirnradgetriebe	213
	4812037847	Split gear Stirnradgetriebe	214
	4812037689	Gear oil drain Getriebeoelablass	217
	<b>4812039759</b>	<b>Gr.08 Split gear Gr.08 Stirnradgetriebe</b>	<b>219</b>
	4812038966	Split gear Stirnradgetriebe	220
	4812009002	Motor coupling Motorkupplung	212
	4812037689	Gear oil drain Getriebeoelablass	217
<b>X</b>		<b>Gr.08 Split gear box Gr.08 Pumpenverteilergetriebe</b>	<b>225</b>
	4812026127	Pump Pumpe	227
	4812026128	Pump Pumpe	228
	4812031533	Variable displacement pump Verstellpumpe	229
	4812026146	Pump Pumpe	230
	4812026131	Pump Pumpe	231
		<b>Gr.08 Split gear box, w. suction Gr.08 Pumpenverteilergetriebe, m. Absaugung</b>	<b>233</b>
	4812026127	Pump Pumpe	227
	4812026128	Pump Pumpe	228
	4812031533	Variable displacement pump Verstellpumpe	229
	4812026146	Pump Pumpe	230
	4812026131	Pump Pumpe	231
		<b>Gr.08 Split gear box Gr.08 Pumpenverteilergetriebe</b>	<b>241</b>
	4812026127	Pump Pumpe	227
	4812026128	Pump Pumpe	228
	4812031533	Variable displacement pump Verstellpumpe	229
	4812026146	Pump Pumpe	230



Assemblies marked with an X and their subassemblies are used in your machine  
Baugruppen, die mit einem X markiert sind, sowie deren Unterbaugruppen, werden in Ihrer Maschine verwendet


## TABLE OF CONTENTS / INHALTSVERZEICHNIS

	Assembly / Baugruppe	Description / Beschreibung	Page / Seite
	4812034763	Support plate, l.h. Blechtasche, li.	538
	4812034767	Support plate, r.h. Blechtasche, re.	539
	4812034770	Air guide, l.h. Luftfuehrungsblech, li.	540
	4812034771	Air guide, r.h. Luftfuehrungsblech, re.	541
	4812034772	Air guide, rear Luftfuehrungsblech, hinten	542
	4812034776	Cover Abdeckung	543
	4812034779	Retainer Halter	544
	4812034799	Bulk head Trennwand	545
	4812034849	Cover, l.h. Abdeckung, li.	546
	4812034891	Cover, r.h. Abdeckung, re.	547
<b>X</b>	<b>4812039571</b>	<b>Gr.12 Ascension f. Varioscreed / f. Variobohle</b> <b>Gr.12 Aufstieg f. Varioscreed / f. Variobohle</b>	<b>549</b>
	4812039193	Ascent, middle Aufstieg, Mitte	550
	4812038797	Ascent, l.h. Aufstieg, li.	551
	4812039420	Ascent, r.h. Aufstieg, re.	553
	4812039563	Box Kasten	555
	<b>4812039573</b>	<b>Gr.12 Ascension für R- Bohlen</b> <b>Gr.12 Aufstieg für R- Bohlen</b>	<b>557</b>
	4812039568	Ascent, middle Aufstieg, Mitte	558
	4812038797	Ascent, l.h. Aufstieg, li.	551
	4812039420	Ascent, r.h. Aufstieg, re.	553
	4812039563	Box Kasten	555
<b>X</b>	<b>4812031064</b>	<b>Gr.13 Auger Ø500mm, 2,50m</b> <b>Gr.13 Schnecke Ø500mm, 2,50m</b>	<b>565</b>
	4812031823	Auger Ø500mm, basic width Schnecke Ø500mm, Grundbreite	566
	4812027684	Auger box Schneckenkasten	567
	4812026736	Outer support Aussenlager	569



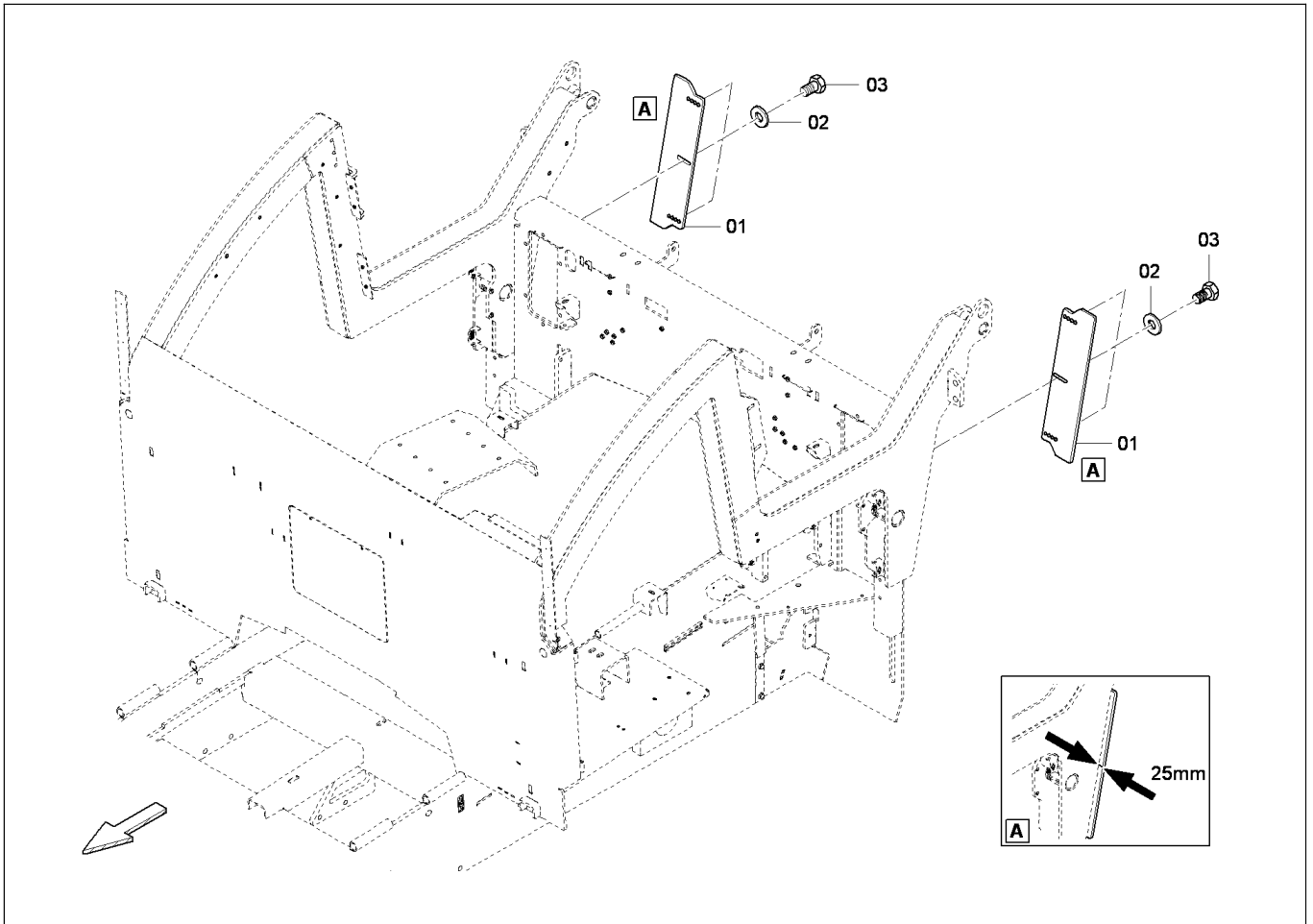
Assemblies marked with an X and their subassemblies are used in your machine  
Baugruppen, die mit einem X markiert sind, sowie deren Unterbaugruppen, werden in Ihrer Maschine verwendet

## TABLE OF CONTENTS / INHALTSVERZEICHNIS

 Assembly / Baugruppe	Description / Beschreibung	Page / Seite
	Lubricants and operating substances T3 Betriebsstoffe T3	858
4812045783	Hopper rubber kit, standard Muldengummi-Kit, standard	860
4812007262	Hopper rubber kit, standard Muldengummi-Kit, standard	861
4812045834	Hopper rubber kit, hydr. front flap Muldengummi-Kit, hydr. Mulde	862
4812007263	Hopper rubber kit, reinforced, hydr. fr. flap Muldengummi-Kit, verstärkt, hydr. Mulde	863
4812011023	Hopper rubber kit, standard, hydr. fr. flap Muldengummi-Kit, standard, hydr. Mulde	864
	<b>Gr.18 Wear part and Inspection kits TIER 4i</b> <b>Gr.18 Verschleiss- und Inspektionss. TIER 4i</b>	<b>865</b>
4812028402	Wear part kit conveyor plates Verschleisssteilsatz Lattenrostbleche	35
4812028403	Wear part kit conveyor guide plates Verschleisssteils. Lattenrostleitbleche	37
4812028516	Wear part kit conveyor chain Verschleisssteilsatz Lattenrostkette	78
4812035552	Wear part kit conveyor drive Verschleisssteilsatz Lattenrostantrieb	850
4812035553	Wear part kit reversing roller Verschleisssteilsatz Umlenkrolle	851
4812027736	Wear part kit auger wing Ø500mm Verschleisssteilsatz Schneckenfl. Ø500mm	573
4812035551	Wear part kit rubber plates Verschleisssteilsatz Gummibodenplatten	16
4812042198	Service kit 500 h TIER 4i Inspektionssatz 500 h TIER 4i	874
4812012378	Service kit 500 h TIER 4i Inspektionssatz 500 h TIER 4i	875
4812042200	Service kit 1000 h TIER 4i Inspektionssatz 1000 h TIER 4i	876
4812046970	Service kit 1000 h TIER 4i, stage 2 Inspektionssatz 1000 h TIER 4i, stage 2	877
4812012383	Service kit 1000 h TIER 4i Inspektionssatz 1000 h TIER 4i	878
4812012384	Service kit 1000 h TIER 4i, stage 2 Inspektionssatz 1000 h TIER 4i, stage 2	879
4812043984	Service kit 500 h Plus TIER 4i Servicesatz 500 h Plus TIER 4i	880
4812012382	Service kit 500 h Plus TIER 4i Servicesatz 500 h Plus TIER 4i	881
	Lubricants and operating substances T4 Betriebsstoffe T4	882
4812045783	Hopper rubber kit, standard Muldengummi-Kit, standard	860



Assemblies marked with an X and their subassemblies are used in your machine  
Baugruppen, die mit einem X markiert sind, sowie deren Unterbaugruppen, werden in Ihrer Maschine verwendet



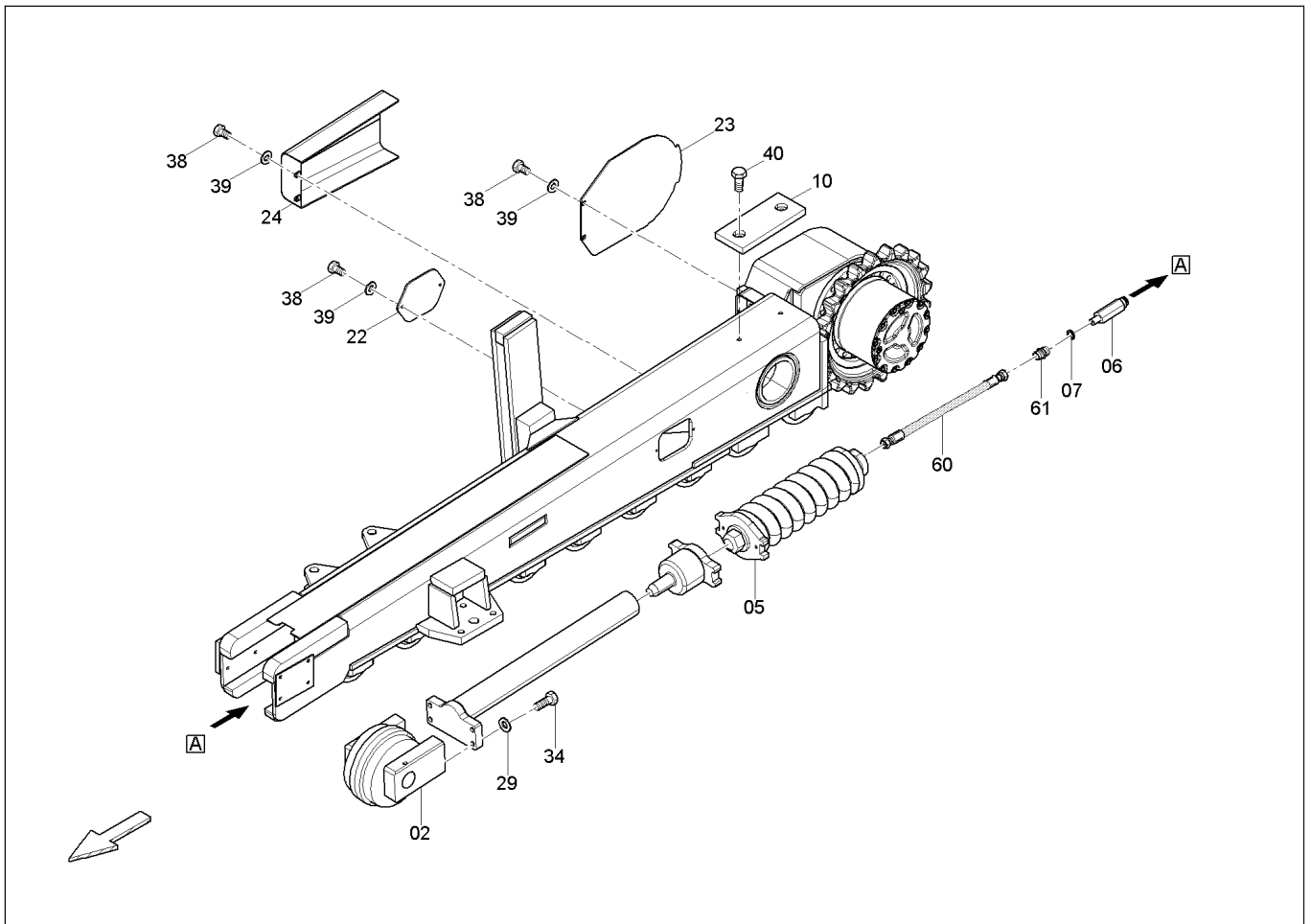
**4812028721**

**Side arm guiding / Holmfuehrung**

Item Pos.	Part No. Best-Nr.	Qty. Anz.	Description	Beschreibung
1	4812028334	2	Guide plate	Fuehrungsblech
2	D939570518	6	Washer	Scheibe
3	4700500193	6	Screw	Schraube



Please check TOC for use of this assembly !  
Bitte prüfen Sie das Inhaltsverzeichnis auf Verwendung dieser Baugruppe !



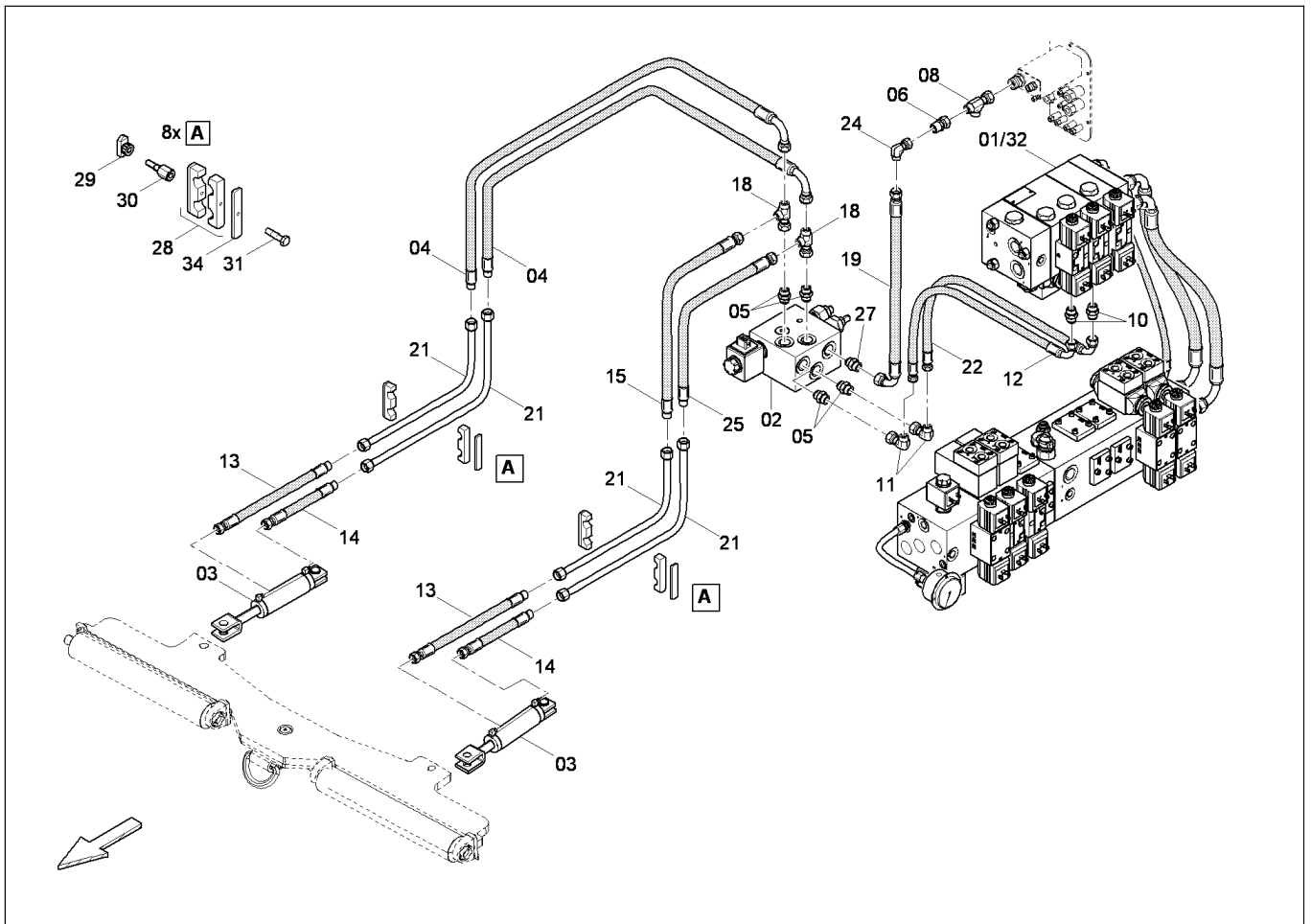
**4812027756**

Track group, long, r.h. / Laufwerk, lang, re.

Item Pos.	Part No. Best-Nr.	Qty. Anz.	Description	Beschreibung
32	4700928198	12	Screw	Schraube
33	D939010407	12	Washer	Scheibe
34	D938165872	4	Screw	Schraube
38	4700308005	7	Screw	Schraube
39	4700600006	7	Washer	Scheibe
40	4749900501	2	Screw	Schraube
43	4749901188	2	Screw	Schraube
44	4812034953	1	O-ring	O-Ring
50	4812034942	1	Chain	Kette
51	4812034960	208	Screw	Schraube
52	4812044257	52	Rubber plate	Gummibodenplatte
53	4812031791	208	Nut	Mutter
54	4812034940	1	Chain	Kette
55	D952774310	2	Ring	Ring
56	D952644850	1	End bushing	Endbuchse
57	4812039745	1	End bolt	Endbolzen
58	D952617510	1	Bushing	Buchse
59	D952613710	1	Bolt	Bolzen
60	D960830602	1	Hose	Schlauch
61	D961353009	1	Male connector	Gerader Einschraubstutzen



Please check TOC for use of this assembly !  
Bitte prüfen Sie das Inhaltsverzeichnis auf Verwendung dieser Baugruppe !



**4812027642**

**Hydraulic, push roller / Hydraulik, Schubrolle**

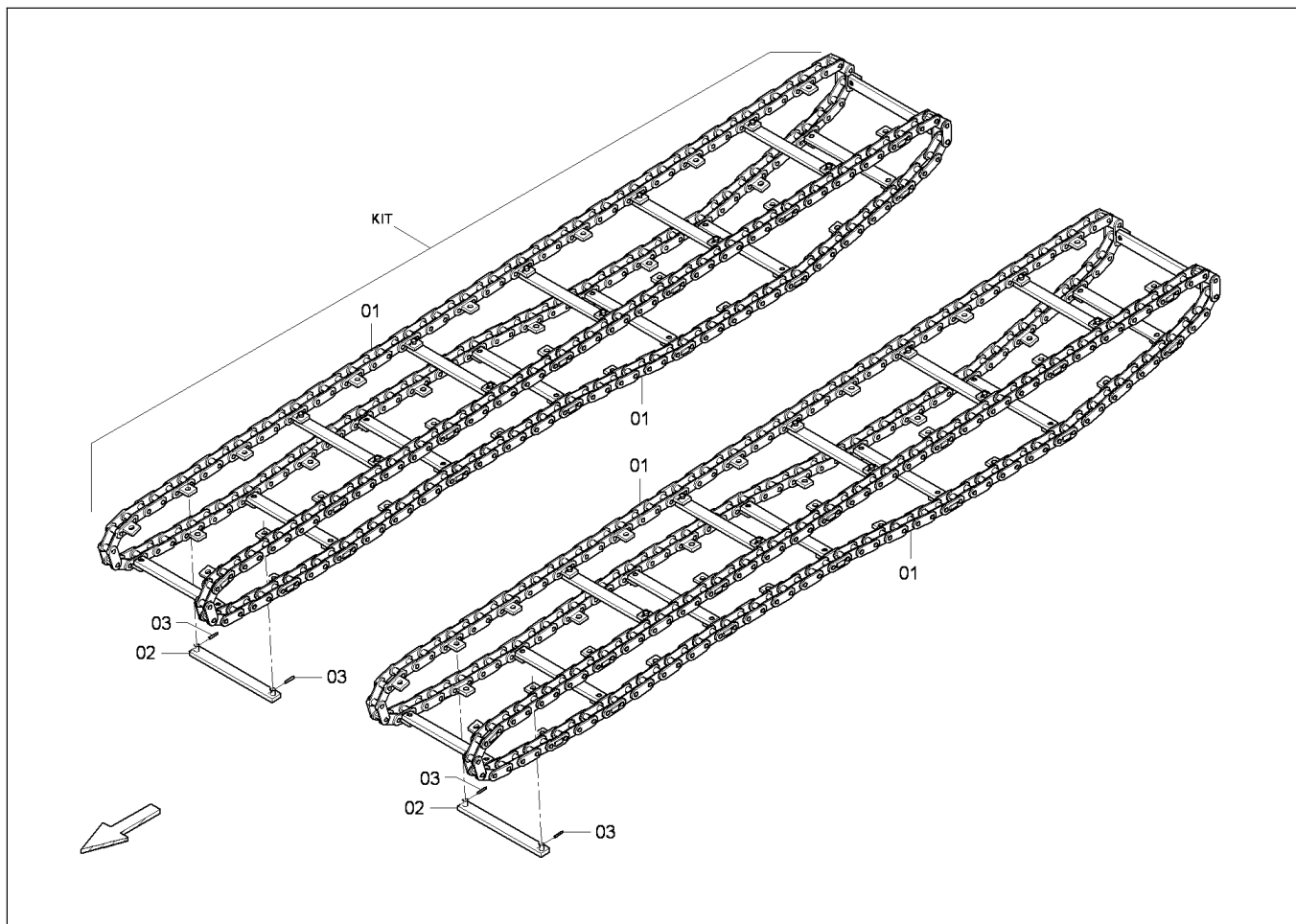
Item Pos.	Part No. Best-Nr.	Qty. Anz.	Description	Beschreibung
1	4812033247	1	Control block	Steuerblock
2	4812029125	1	Valve block	Ventilblock
3	4812009603	2	Hydraulic cylinder	Hydraulikzylinder
4	4812032720	2	Hose	Schlauch
5	D961935103	4	Male connector	Gerader Einschraubstutzen
6	D961920632	1	Reducing socket	Reduzierstutzen
8	D961919012	1	Swivel nut branch tee	Einstellbarer T-Stutzen
10	D961935234	2	Male connector	Gerader Einschraubstutzen
11	D961917006	2	Elbow socket	Winkelstutzen
12	4812032714	1	Hose	Schlauch
13	4812032646	2	Hose	Schlauch
14	4812032637	2	Hose	Schlauch
15	4812032719	1	Hose	Schlauch
18	D961919006	2	Stud	Stutzen
19	4812032721	1	Hose	Schlauch
21	4812033609	4	Pipeline	Rohrleitung
22	4812032717	1	Hose	Schlauch
24	D961917009	1	Elbow socket	Winkelstutzen
25	4812032718	1	Hose	Schlauch
27	D961935129	1	Male connector	Gerader Einschraubstutzen
28	D934362008	8	Clamp	Schelle
29	D930480100	2	Nut	Mutter



**Please check TOC for use of this assembly !  
Bitte prüfen Sie das Inhaltsverzeichnis auf Verwendung dieser Baugruppe !**







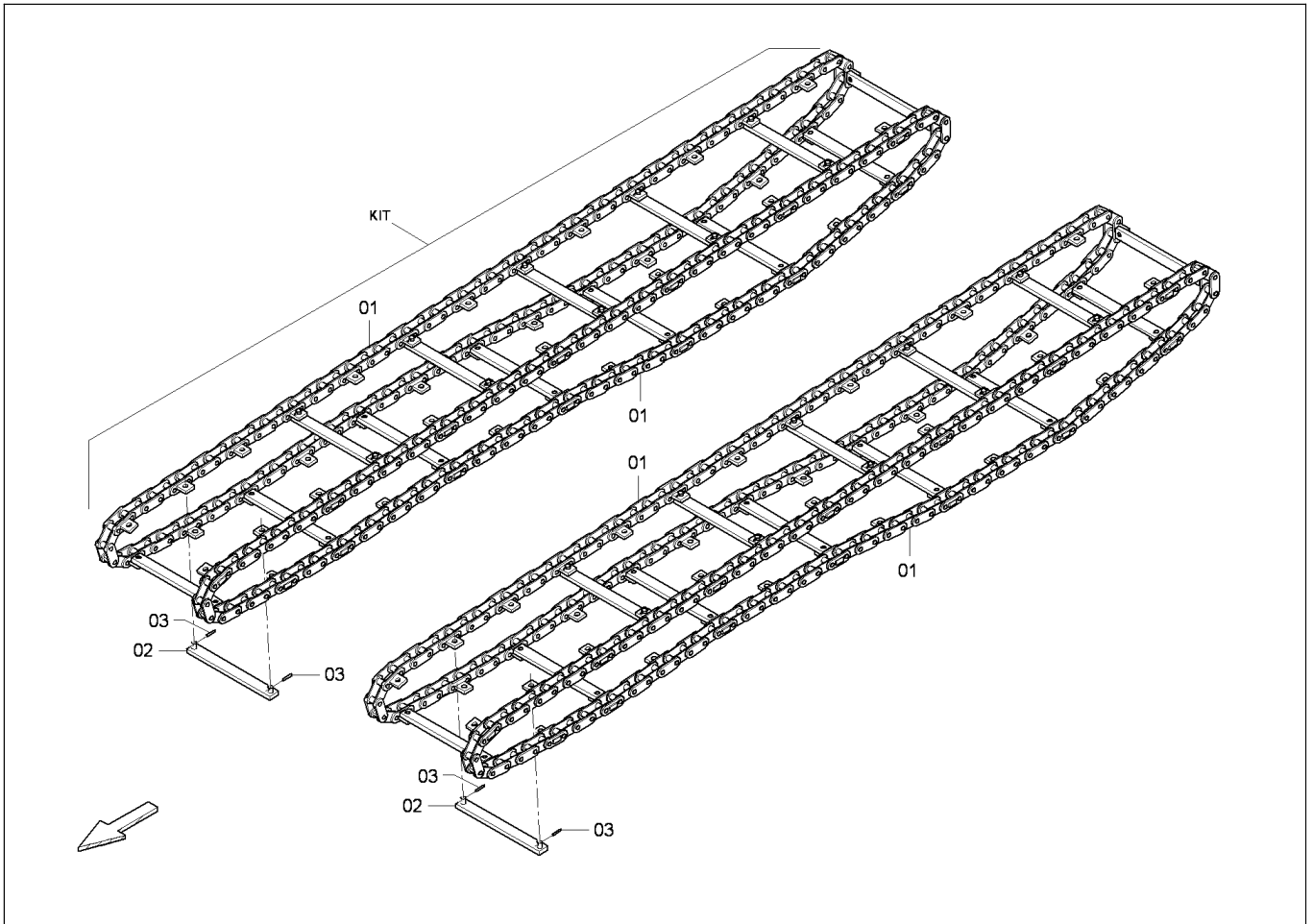
**4812035563**

**Wear part kit conveyor chain / Verschleissteilsatz Lattenrostkette**

Item Pos.	Part No. Best-Nr.	Qty. Anz.	Description	Beschreibung
1	4812045201	4	Chain	Kette
_01	4812033970	1	_Chain joint	_Kettenschloss
2	4812027533	28	Conveyor bar	Foerdersteg
3	D931500924	56	Dowel pin	Spannstift
KIT	4812035563	1	Wear part kit conveyor chain	Verschleissteilsatz Lattenrostkette



Please check TOC for use of this assembly !  
Bitte prüfen Sie das Inhaltsverzeichnis auf Verwendung dieser Baugruppe !



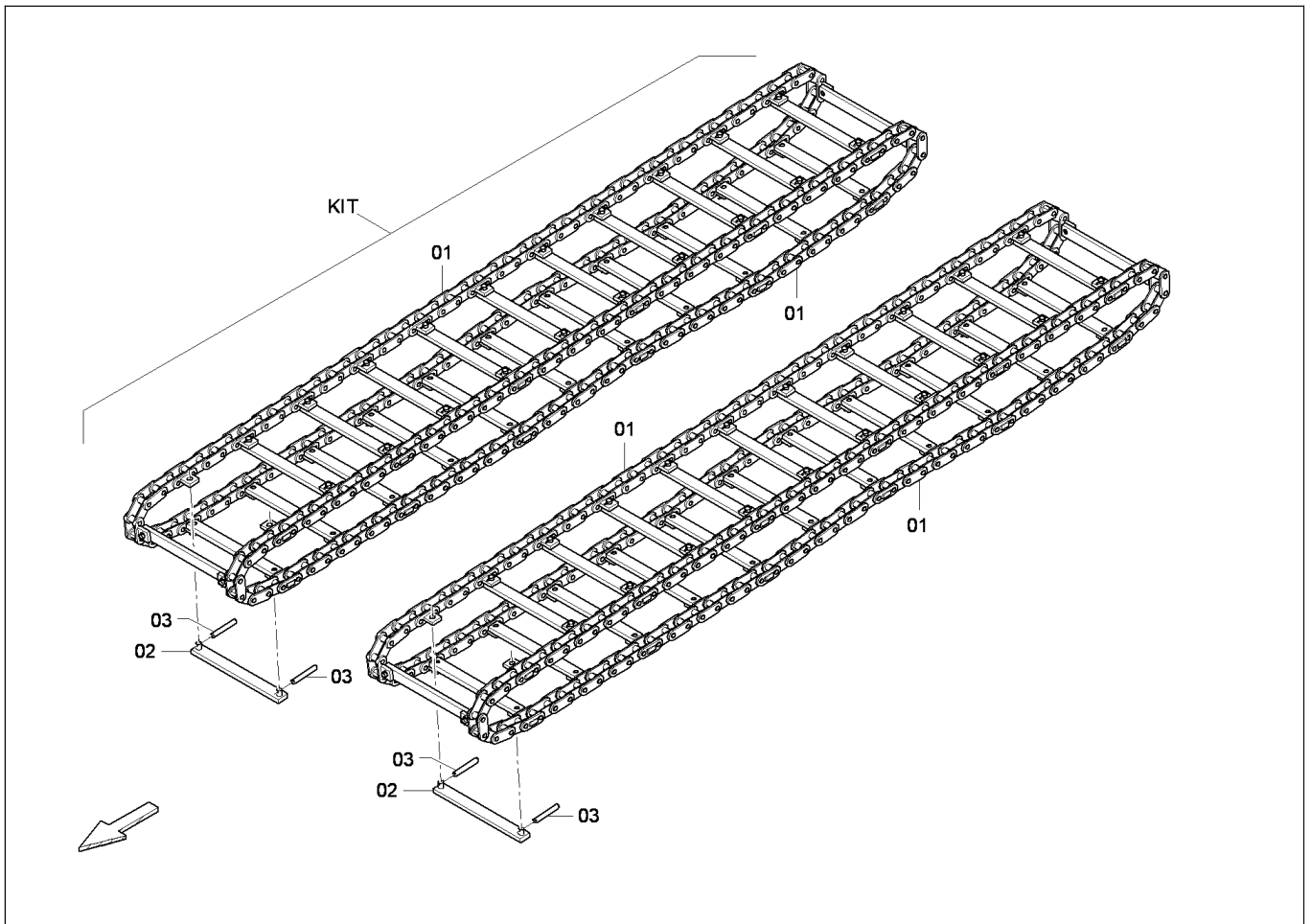
**4812035563**

**Wear part kit conveyor chain / Verschleissteilsatz Lattenrostkette**

Item Pos.	Part No. Best-Nr.	Qty. Anz.	Description	Beschreibung
1	4812045201	4	Chain	Kette
_01	4812033970	1	_Chain joint	_Kettenschloss
2	4812027533	28	Conveyor bar	Foerdersteg
3	D931500924	56	Dowel pin	Spannstift
KIT	4812035563	1	Wear part kit conveyor chain	Verschleissteilsatz Lattenrostkette



Please check TOC for use of this assembly !  
Bitte prüfen Sie das Inhaltsverzeichnis auf Verwendung dieser Baugruppe !



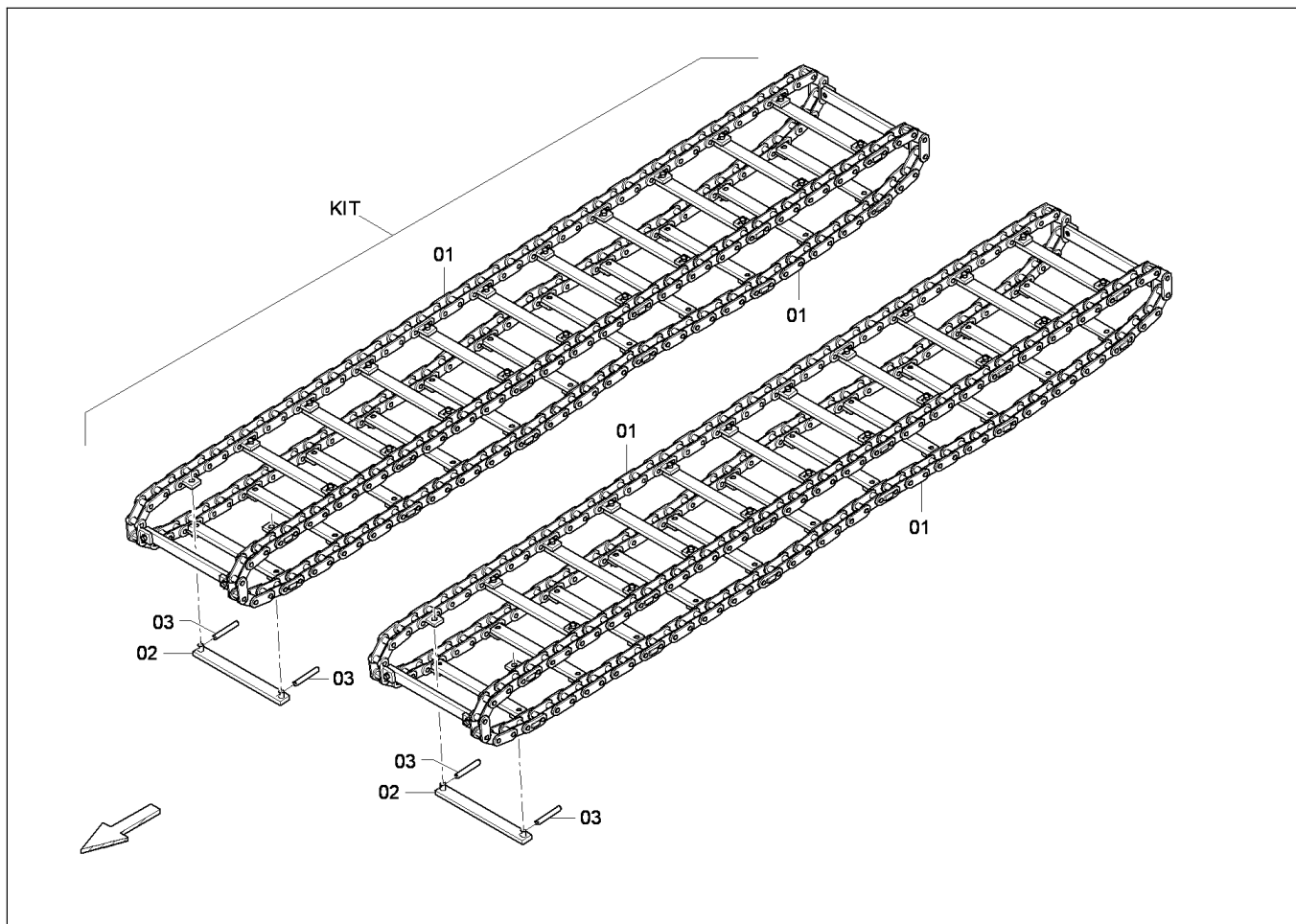
**4812028516**

**Wear part kit conveyor chain / Verschleissteilsatz Lattenrostkette**

Item Pos.	Part No. Best-Nr.	Qty. Anz.	Description	Beschreibung
1	4812045201	4	Chain	Kette
_01	4812033970	1	_Chain joint	_Kettenschloss
2	4812027533	54	Conveyor bar	Foerdersteg
3	D931500924	108	Dowel pin	Spannstift
KIT	4812028516	1	Wear part kit conveyor chain	Verschleissteilsatz Lattenrostkette



Please check TOC for use of this assembly !  
Bitte prüfen Sie das Inhaltsverzeichnis auf Verwendung dieser Baugruppe !



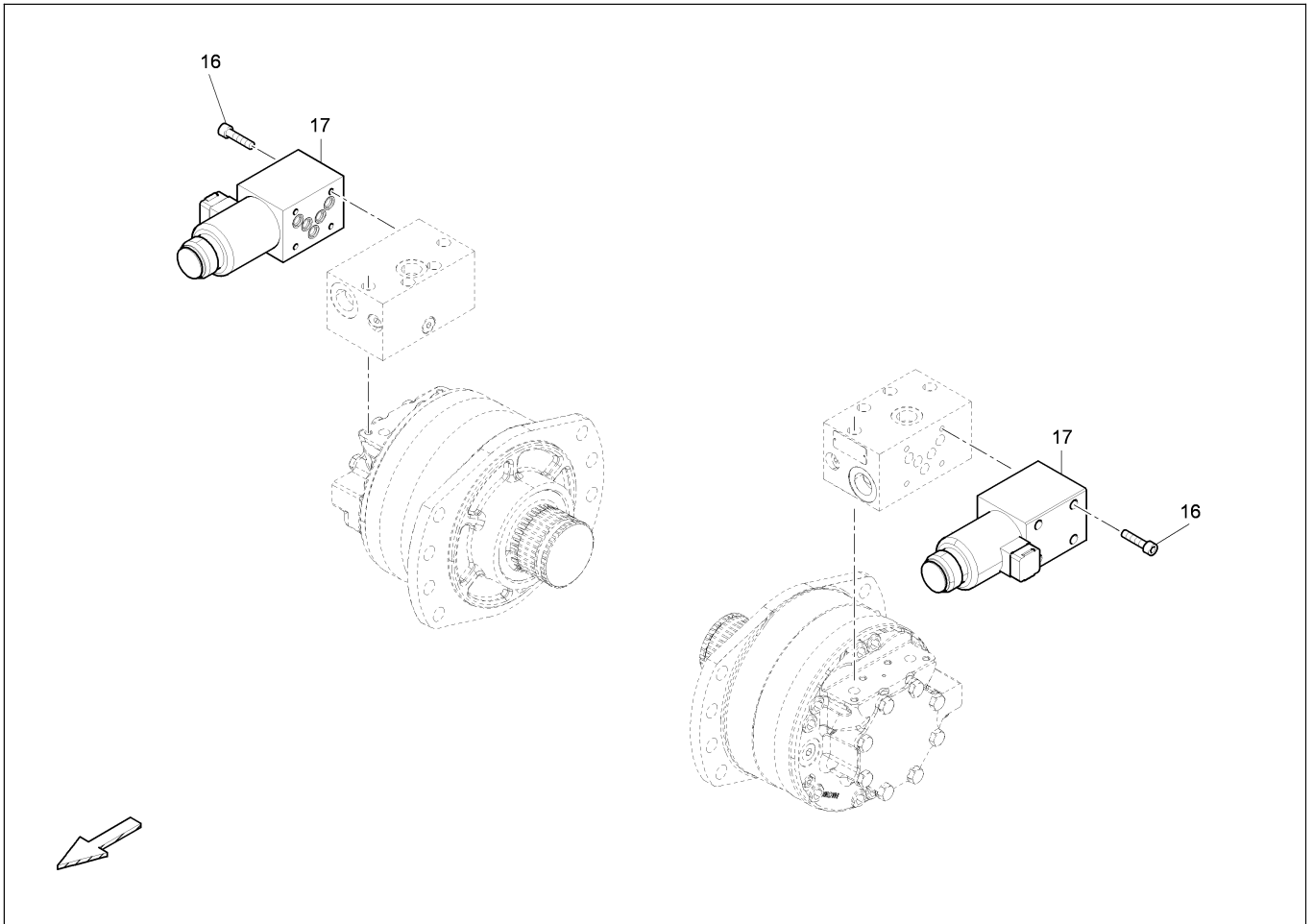
**4812028516**

**Wear part kit conveyor chain / Verschleissteilsatz Lattenrostkette**

Item Pos.	Part No. Best-Nr.	Qty. Anz.	Description	Beschreibung
1	4812045201	4	Chain	Kette
_01	4812033970	1	_Chain joint	_Kettenschloss
2	4812027533	54	Conveyor bar	Foerdersteg
3	D931500924	108	Dowel pin	Spannstift
KIT	4812028516	1	Wear part kit conveyor chain	Verschleissteilsatz Lattenrostkette



Please check TOC for use of this assembly !  
Bitte prüfen Sie das Inhaltsverzeichnis auf Verwendung dieser Baugruppe !



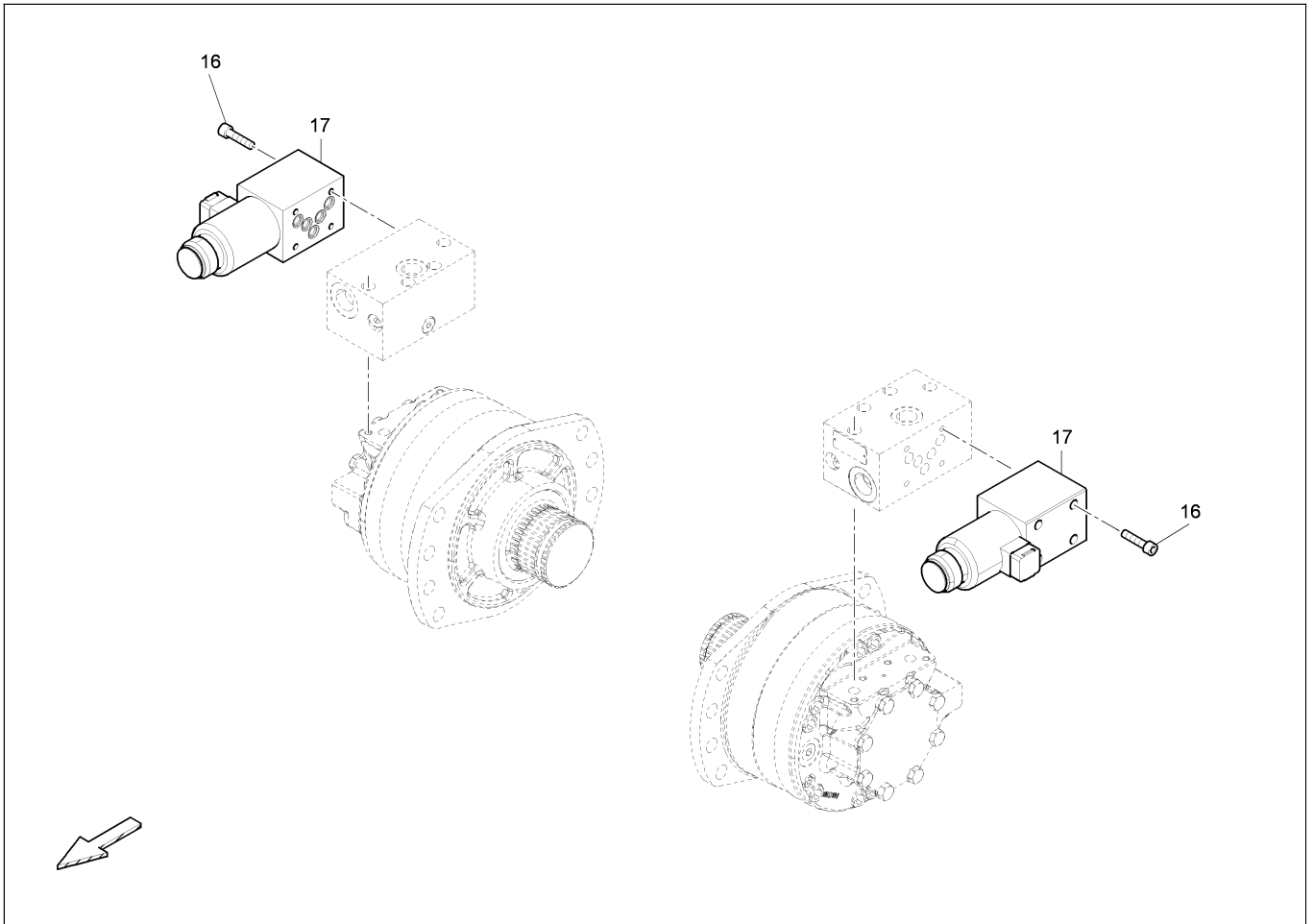
**4812027604**

Hydraulic conveyor, reversable / Hydrl. Lattenrost rev.

Item Pos.	Part No. Best-Nr.	Qty. Anz.	Description	Beschreibung
16	4700508026	8	Screw	Schraube
17	4812029020	2	Directional spool valve	Wegeventil



Please check TOC for use of this assembly !  
Bitte prüfen Sie das Inhaltsverzeichnis auf Verwendung dieser Baugruppe !



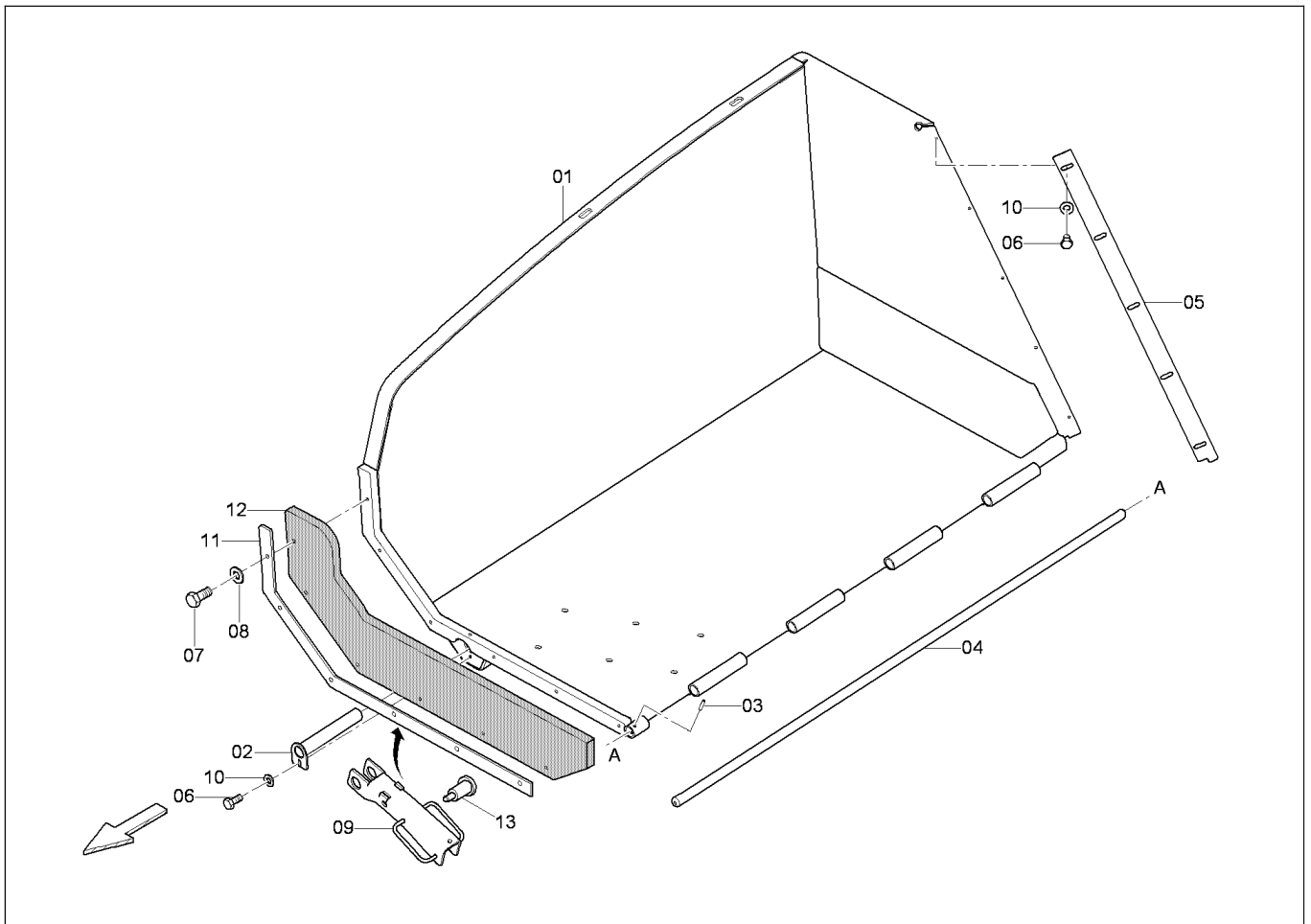
**4812027604**

Hydraulic conveyor, reversable / Hydrl. Lattenrost rev.

Item Pos.	Part No. Best-Nr.	Qty. Anz.	Description	Beschreibung
16	4700508026	8	Screw	Schraube
17	4812029020	2	Directional spool valve	Wegeventil



Please check TOC for use of this assembly !  
Bitte prüfen Sie das Inhaltsverzeichnis auf Verwendung dieser Baugruppe !

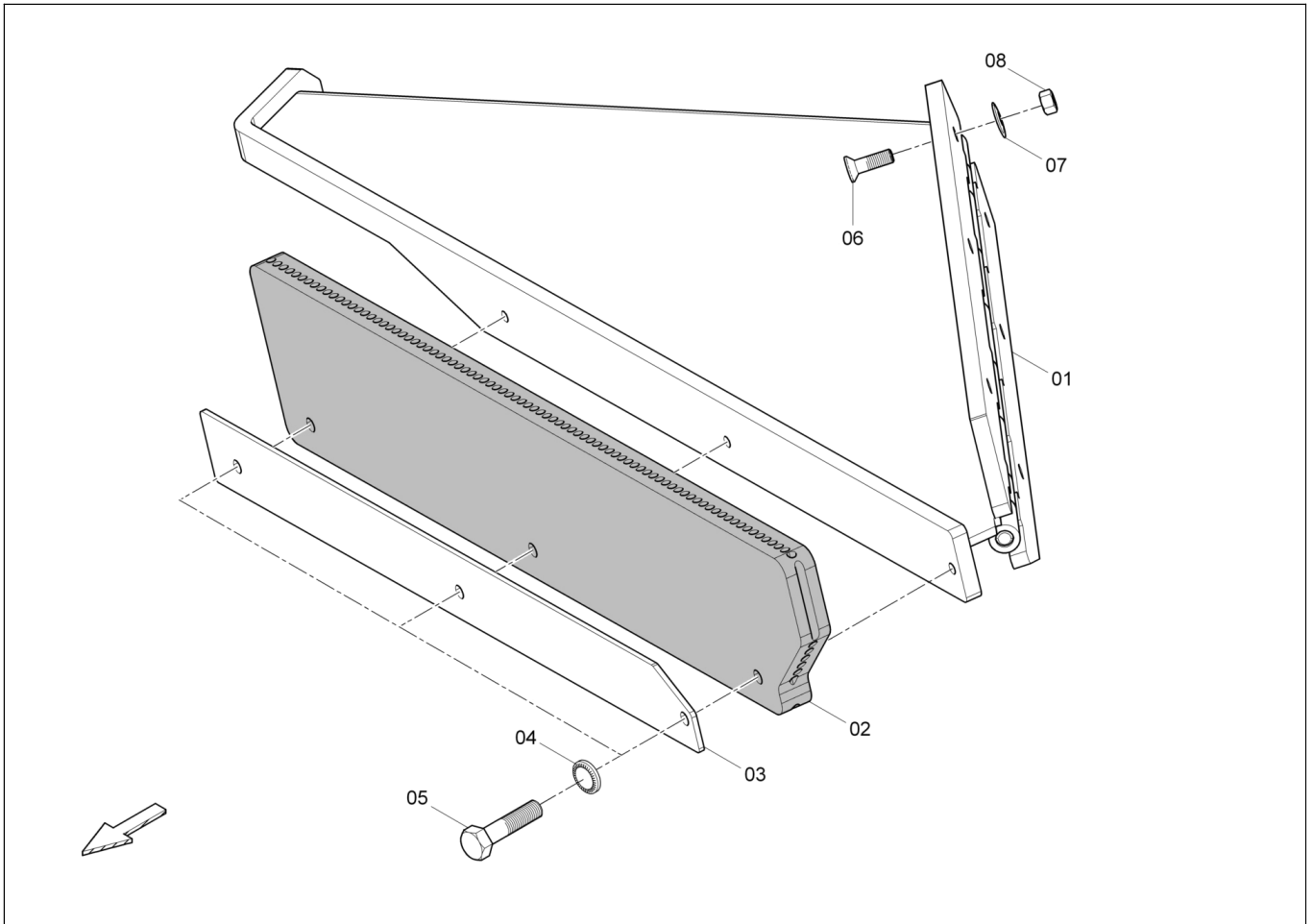


**4812031999**  
**Hopper, r.h. / Mulde, re.**

Item Pos.	Part No. Best-Nr.	Qty. Anz.	Description	Beschreibung
1	4812029033	1	Hopper	Mulde
2	4812027931	1	Bolt	Bolzen
3	D931501125	1	Dowel pin	Spannstift
4	4812029002	1	Hopper bolt	Muldenbolzen
5	4812027934	1	Stripper	Abstreifer
6	4749900024	6	Screw	Schraube
7	4700500049	6	Screw	Schraube
8	D939570518	6	Washer	Scheibe
9	4812029458	1	Hopper lock	Muldensicherung
10	D939570516	6	Washer	Scheibe
11	4812028699	1	Plate	Blech
12	4812028698	1	Hopper rubber	Muldengummi
13	4812029439	1	Stop bolt (welded)	Rastbolzen (geschweisst)
	4812042807	1	Stop bolt (screwed)	Rastbolzen (geschraubt)



**Please check TOC for use of this assembly !**  
**Bitte prüfen Sie das Inhaltsverzeichnis auf Verwendung dieser Baugruppe !**



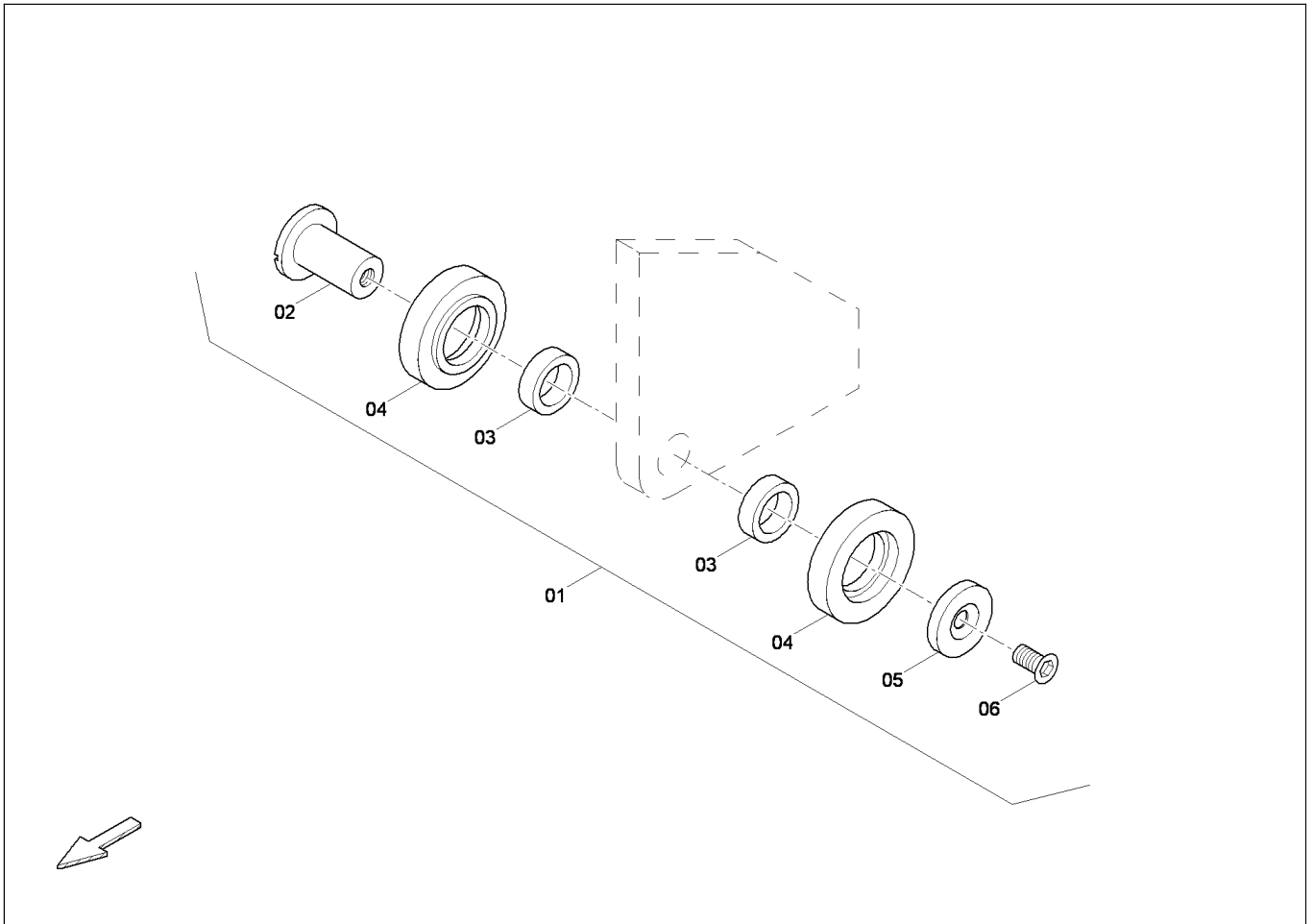
**4812027432**

**Front hopper, l.h. / Frontmulde, li.**

Item Pos.	Part No. Best-Nr.	Qty. Anz.	Description	Beschreibung
1	4812041288	1	Front hopper, l.h.	Frontmulde, li.
2	4812028695	1	Hopper rubber	Muldengummi
3	4812027935	1	Plate	Blech
4	4749900032	3	Washer	Scheibe
5	D938165766	3	Screw	Schraube
6	D939470331	6	Screw	Schraube
7	D930435674	6	Washer	Scheibe
8	4700570007	6	Nut	Mutter



Please check TOC for use of this assembly !  
Bitte prüfen Sie das Inhaltsverzeichnis auf Verwendung dieser Baugruppe !



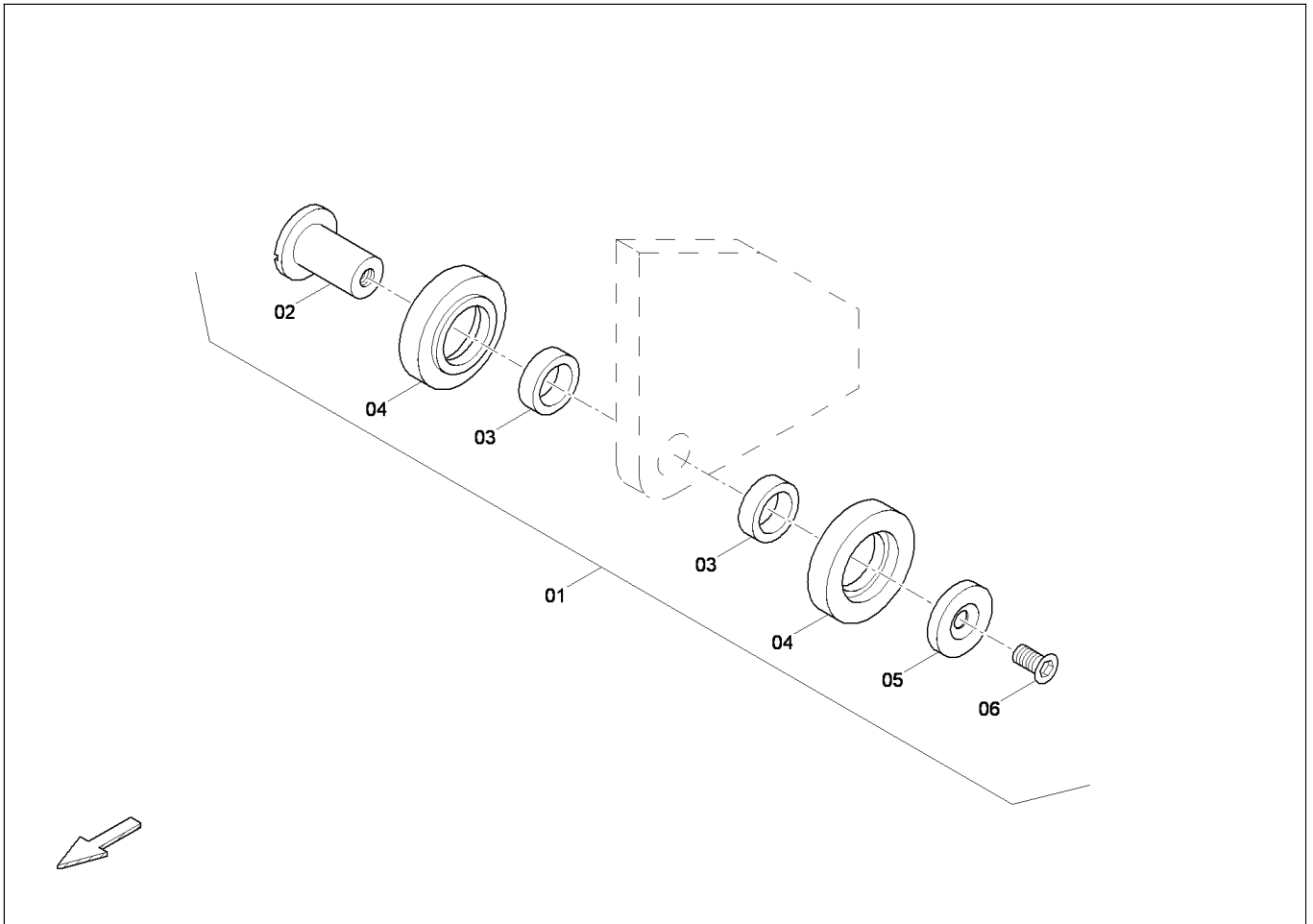
**472000097**

**Side arm guiding / Holmfuehrung**

Item Pos.	Part No. Best-Nr.	Qty. Anz.	Description	Beschreibung
1	472000097	1	Side arm guiding	Holmfuehrung
2	4730000284	1	Bolt	Bolzen
3	4730000285	2	Bushing	Buchse
4	4730000286	2	Guide roller	Fuehrungsrolle
5	4730000287	1	Washer	Scheibe
6	D939475327	1	Screw	Schraube



Please check TOC for use of this assembly !  
Bitte prüfen Sie das Inhaltsverzeichnis auf Verwendung dieser Baugruppe !



**472000097**

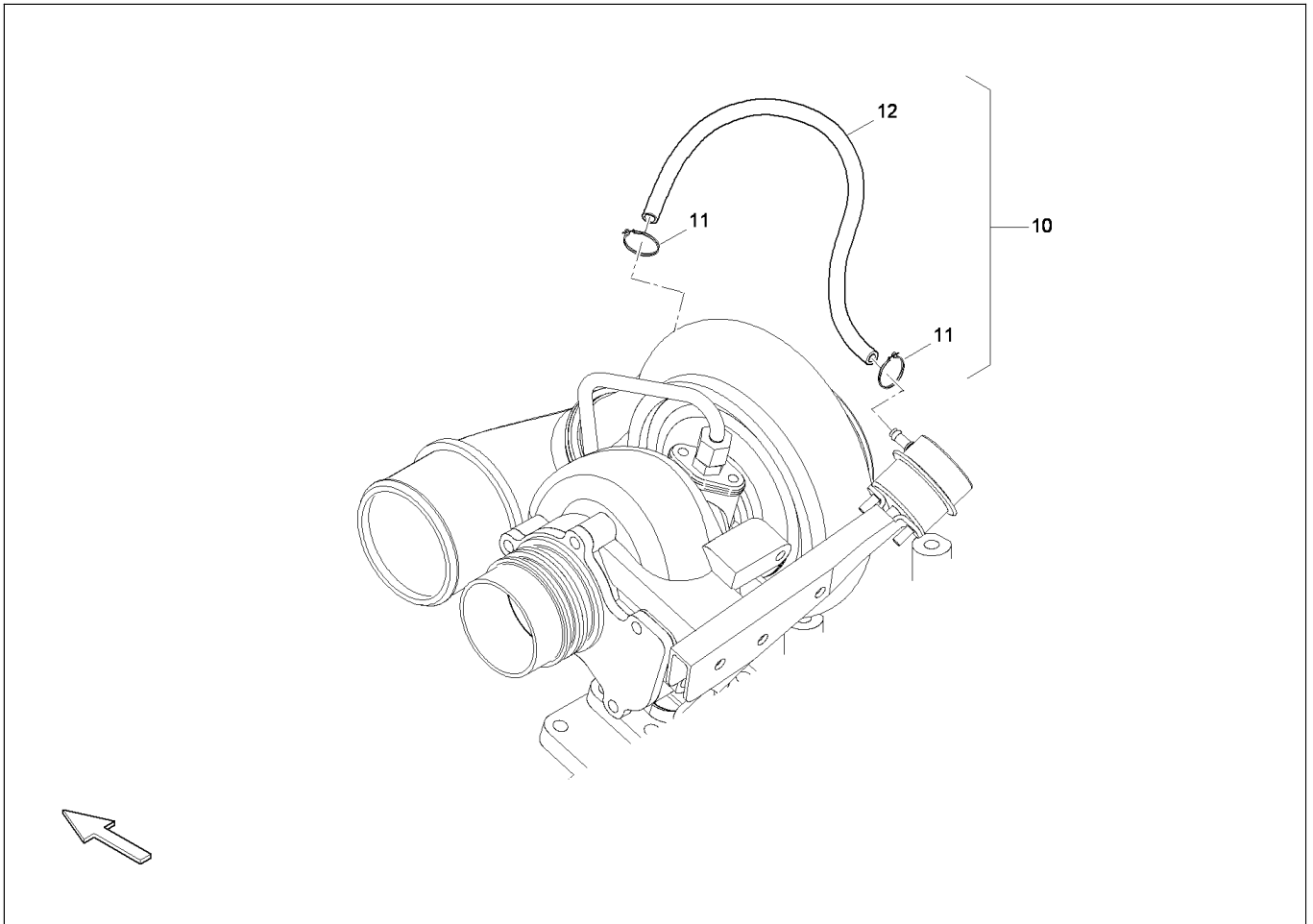
**Side arm guiding / Holmfuehrung**

Item Pos.	Part No. Best-Nr.	Qty. Anz.	Description	Beschreibung
1	472000097	1	Side arm guiding	Holmfuehrung
2	4730000284	1	Bolt	Bolzen
3	4730000285	2	Bushing	Buchse
4	4730000286	2	Guide roller	Fuehrungsrolle
5	4730000287	1	Washer	Scheibe
6	D939475327	1	Screw	Schraube



Please check TOC for use of this assembly !  
Bitte prüfen Sie das Inhaltsverzeichnis auf Verwendung dieser Baugruppe !



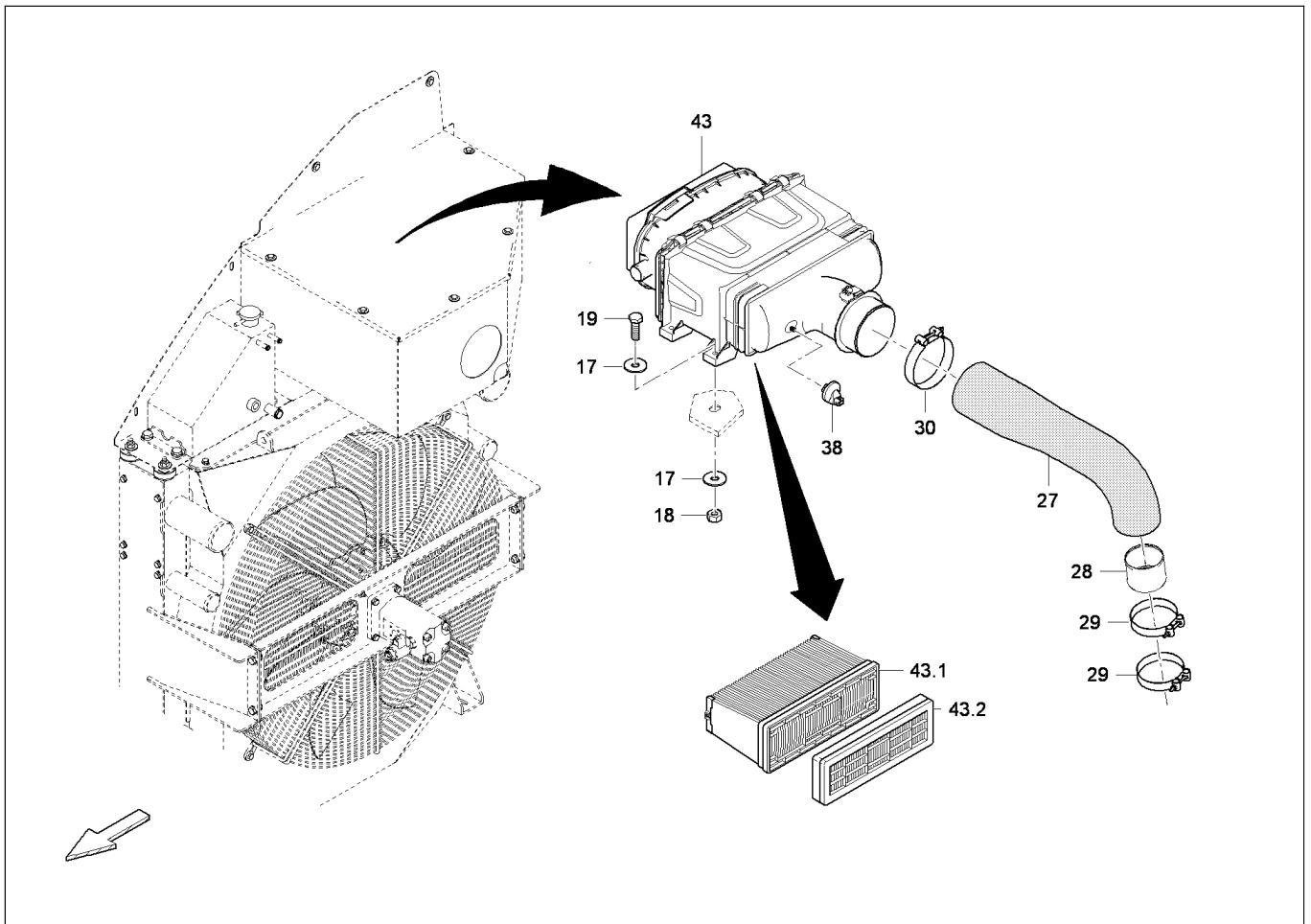


**4812030294**  
**Attaching parts / Anbauteile Motor**

Item Pos.	Part No. Best-Nr.	Qty. Anz.	Description	Beschreibung
1	D961135370	4	Male connector	Gerader Einschraubstutzen
2	4700500051	3	Screw	Schraube
3	4749900032	3	Washer	Scheibe
4	4812031452	2	Hose	Schlauch
5	4700500053	4	Screw	Schraube
6	4749900161	4	Shake-proof washer	Schnorr-Sicherung
7	4812033353	1	Filter retainer	Filterhalter
8	4749900035	2	Screw	Schraube
9	4700600009	2	Washer	Scheibe
10	4812037898	1	Hose cpl.	Schlauch kpl.
11	4812035901	2	Clamp	Schelle
12	4812035900	0,17	Hose x m	Schlauch x m
13	D634080110	1	Retainer	Halter
14	4749900161	2	Shake-proof washer	Schnorr-Sicherung
15	4700500021	1	Hex. screw	Sechskantschraube
16	D938165659	1	Screw	Schraube
17	4700570005	1	Nut	Mutter
18	D934362099	1	Pipe clamp	Rohrschelle



**Please check TOC for use of this assembly !  
 Bitte prüfen Sie das Inhaltsverzeichnis auf Verwendung dieser Baugruppe !**



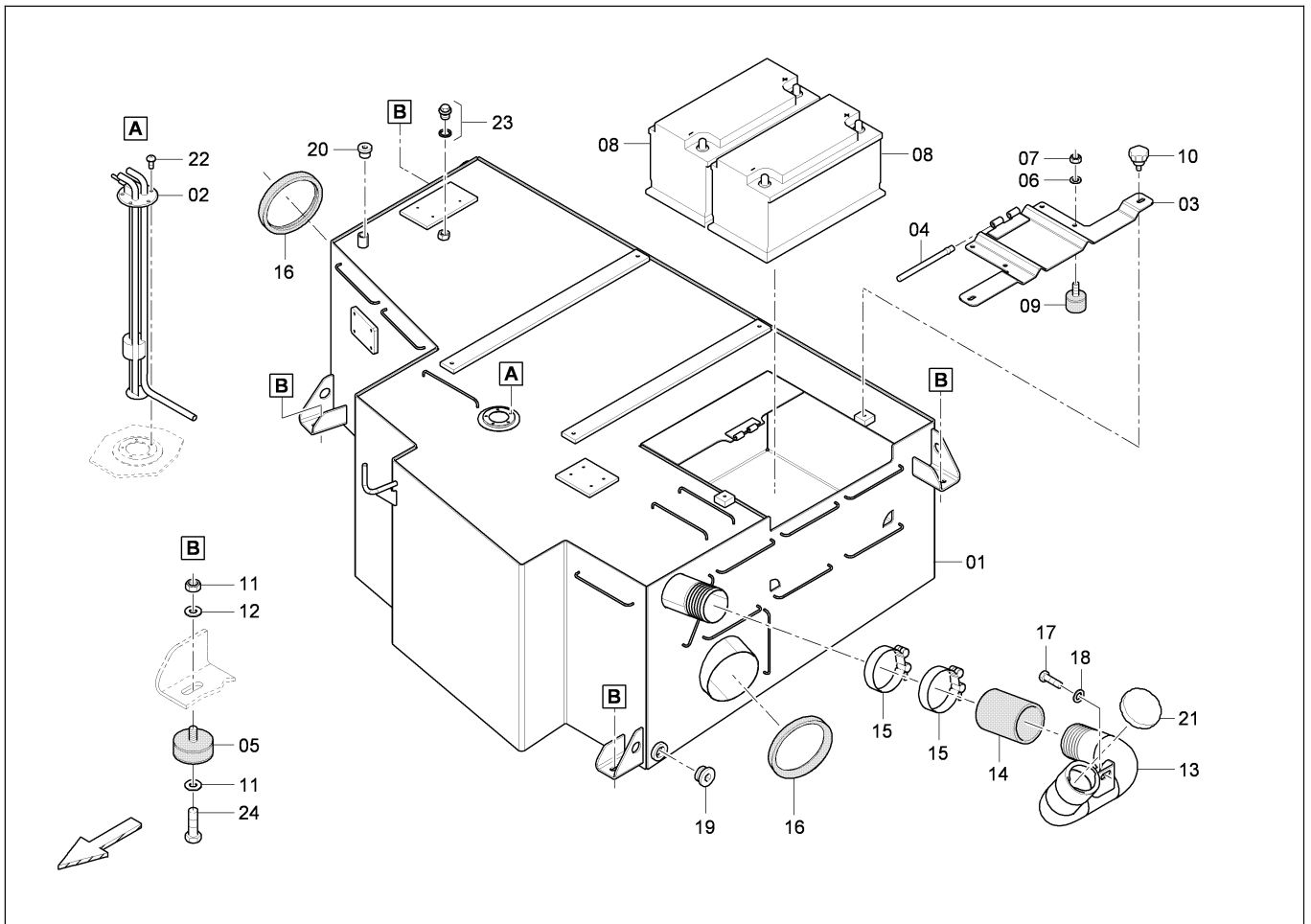
**4812031182**

**Combined cooler / air filter / Kombikuehler / Luftfilter**

Item Pos.	Part No. Best-Nr.	Qty. Anz.	Description	Beschreibung
22	D934349109	2	Hose clip	Schlauchschelle
23	D934349005	2	Clamp	Schelle
24	D934400009	2	Clamp	Schelle
25	D934349104	2	Hose clip	Schlauchschelle
26	D934349115	2	Clamp	Schelle
27	4812039114	1	Hose	Schlauch
28	D756087635	1	Pipe	Rohr
29	D934349107	2	Clamp	Schelle
30	4812035681	1	Clamp	Schelle
31	4812035576	1	Hose	Schlauch
32	4812039089	1	Hose	Schlauch
33	4812039130	1	Air intake	Ladeluftleitung
34	4812039150	1	Hose	Schlauch
35	D939570516	8	Washer	Scheibe
36	D938480509	8	Nut	Mutter
37	4700500019	5	Screw	Schraube
38	4812033471	1	Pressure switch	Druckschalter
39	4812037177	1	Insulating board	Daemmplatte
40	4812037179	1	Insulating board	Daemmplatte
41	4812037176	1	Insulating board	Daemmplatte
42	4812037159	1	Insulating board	Daemmplatte
43	4812035272	1	Air filter cpl.	Luftfilter kpl.



**Please check TOC for use of this assembly !  
Bitte prüfen Sie das Inhaltsverzeichnis auf Verwendung dieser Baugruppe !**



**4812028928**  
**Fuel tank / Kraftstofftank**

Item Pos.	Part No. Best-Nr.	Qty. Anz.	Description	Beschreibung
20	D961175108	1	Plug screw	Verschlusschraube
21	4749300329	1	Filler cap	Tankverschluss
22	4812033270	5	Screw	Schraube
23	D937910120	1	Plug screw	Verschlusschraube
	D932702323	1	Seal ring	Dichtring
24	4700500043	4	Screw	Schraube



Please check TOC for use of this assembly !  
 Bitte prüfen Sie das Inhaltsverzeichnis auf Verwendung dieser Baugruppe !



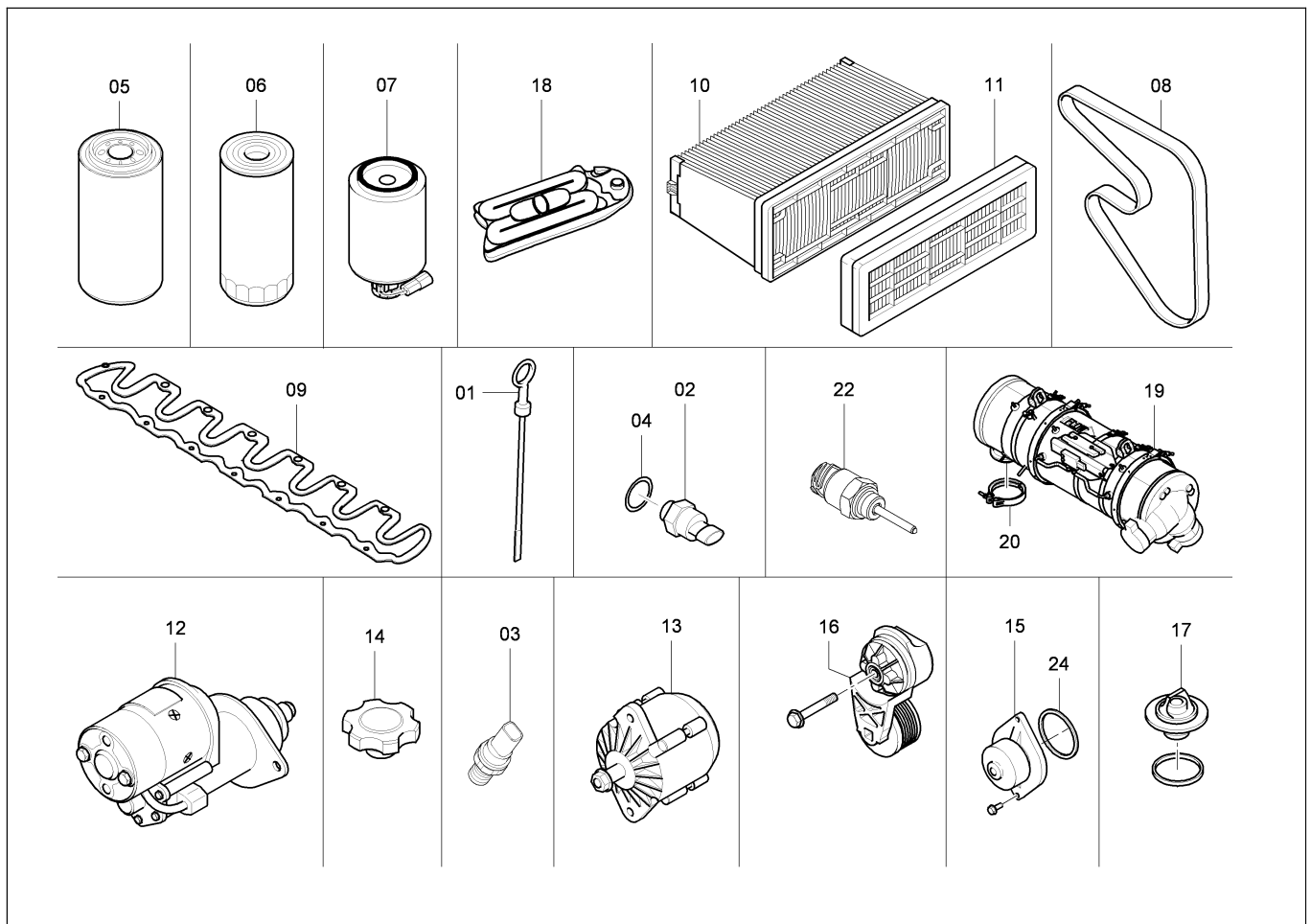
**4812033156**

**Electric parts Tier 4 / E-Teile Tier 4**

<b>Item</b>	<b>Part No.</b>	<b>Qty.</b>	<b>Description</b>	<b>Beschreibung</b>
<b>Pos.</b>	<b>Best-Nr.</b>	<b>Anz.</b>		
4	4812046340	1	Electric / heating	Elektrik / Heizung
5	4812005953		Cable W12	Kabel W12
6	4812009668	1	Cable W12	Kabel W12
A)	ab/from 0G001282			
	ab/from 0G001282			A



**Please check TOC for use of this assembly !  
Bitte prüfen Sie das Inhaltsverzeichnis auf Verwendung dieser Baugruppe !**



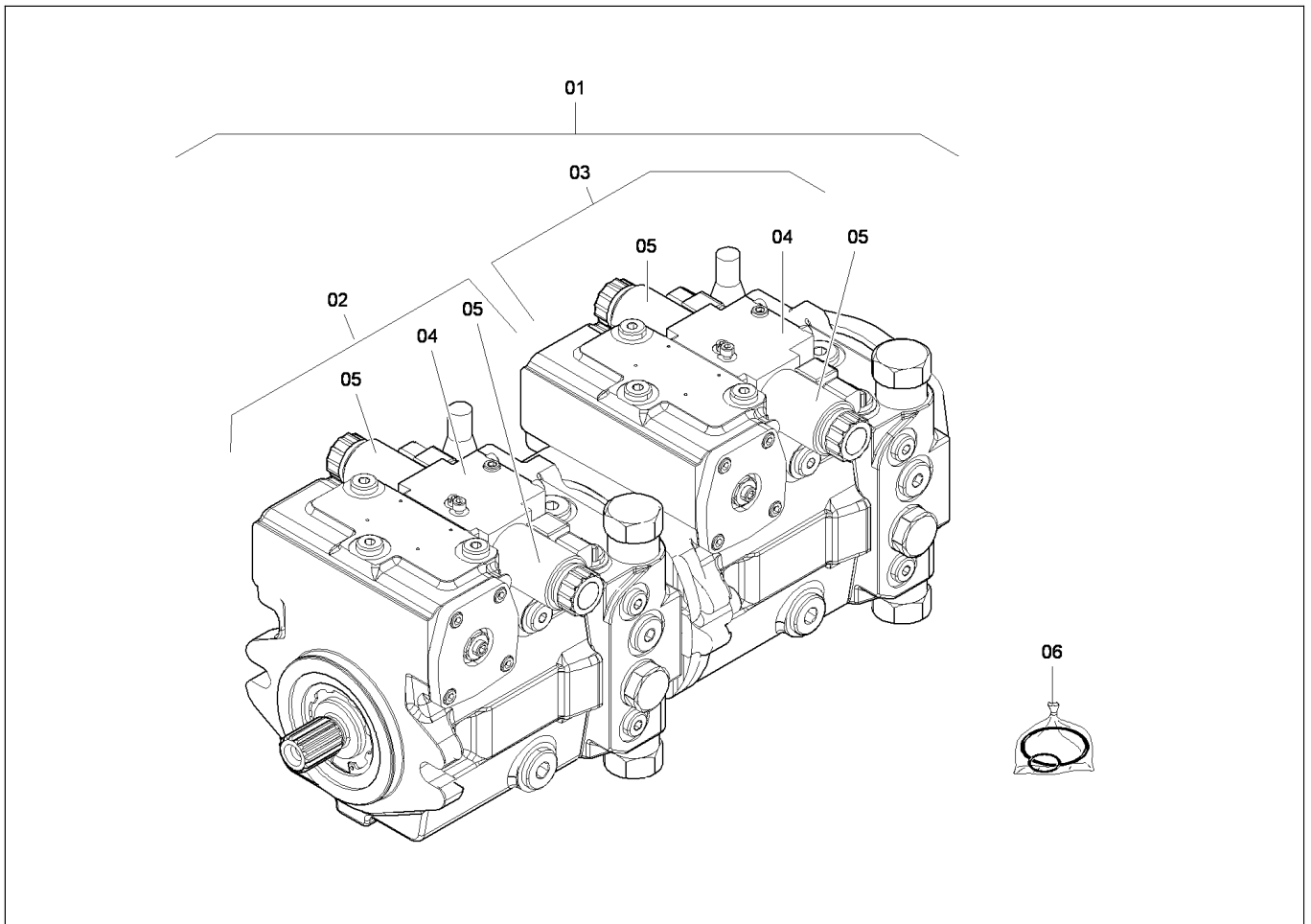
Service parts / Serviceteile

Item Pos.	Part No. Best-Nr.	Qty. Anz.	Description	Beschreibung
13	4812041537	1	Alternator	Lichtmaschine
14	4812041538	1	Cap / oil	Deckel / Oel
15	4812041539	1	Water pump	Wasserpumpe
16	4812041540	1	Belt pulley	Spannrolle
17	4812041541	1	Thermostat	Thermostat
18	4812041782	1	Aeration filter	Entlueftungsfilter
19	4812041871	1	Particle filter	Partikelfilter
20	4812041872	1	Clamp	Schelle
22	4812032565	1	Coolant level sensor	Sensor Kuehlwasserstand
24	4812042503	1	Seal ring	Dichtring



Please check TOC for use of this assembly !  
Bitte prüfen Sie das Inhaltsverzeichnis auf Verwendung dieser Baugruppe !



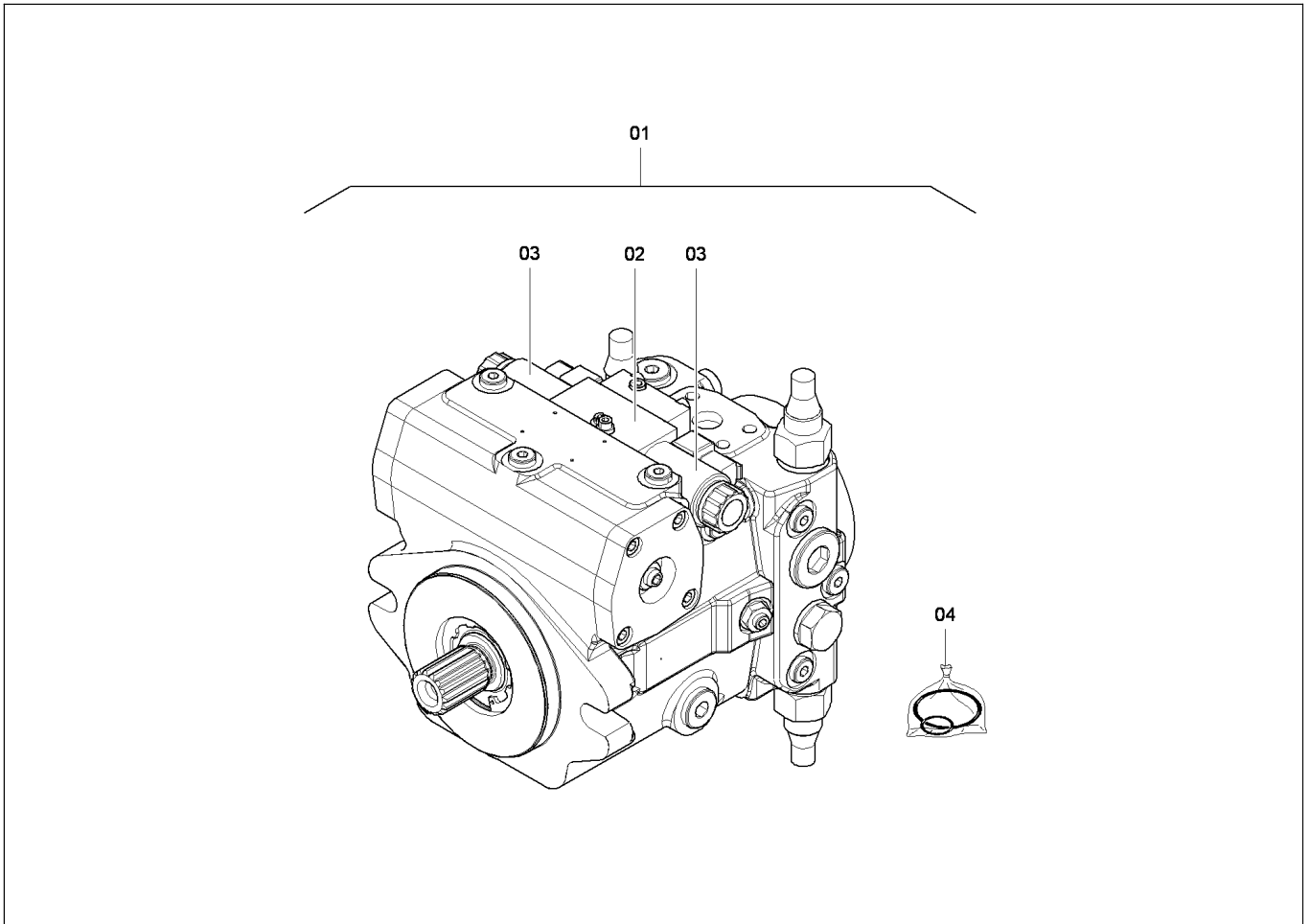


**4812026128**  
**Pump / Pumpe**

Item Pos.	Part No. Best-Nr.	Qty. Anz.	Description	Beschreibung
1	4812026128	1	Pump	Pumpe
2	4812034309	1	Pump	Pumpe
3	4812034310	1	Pump	Pumpe
4	4812002474	2	Control unit	Steuergeraet
5	D967610541	4	Solenoid	Elektromagnet
6	D967536855	2	Seal kit	Dichsatz



Please check TOC for use of this assembly !  
 Bitte prüfen Sie das Inhaltsverzeichnis auf Verwendung dieser Baugruppe !



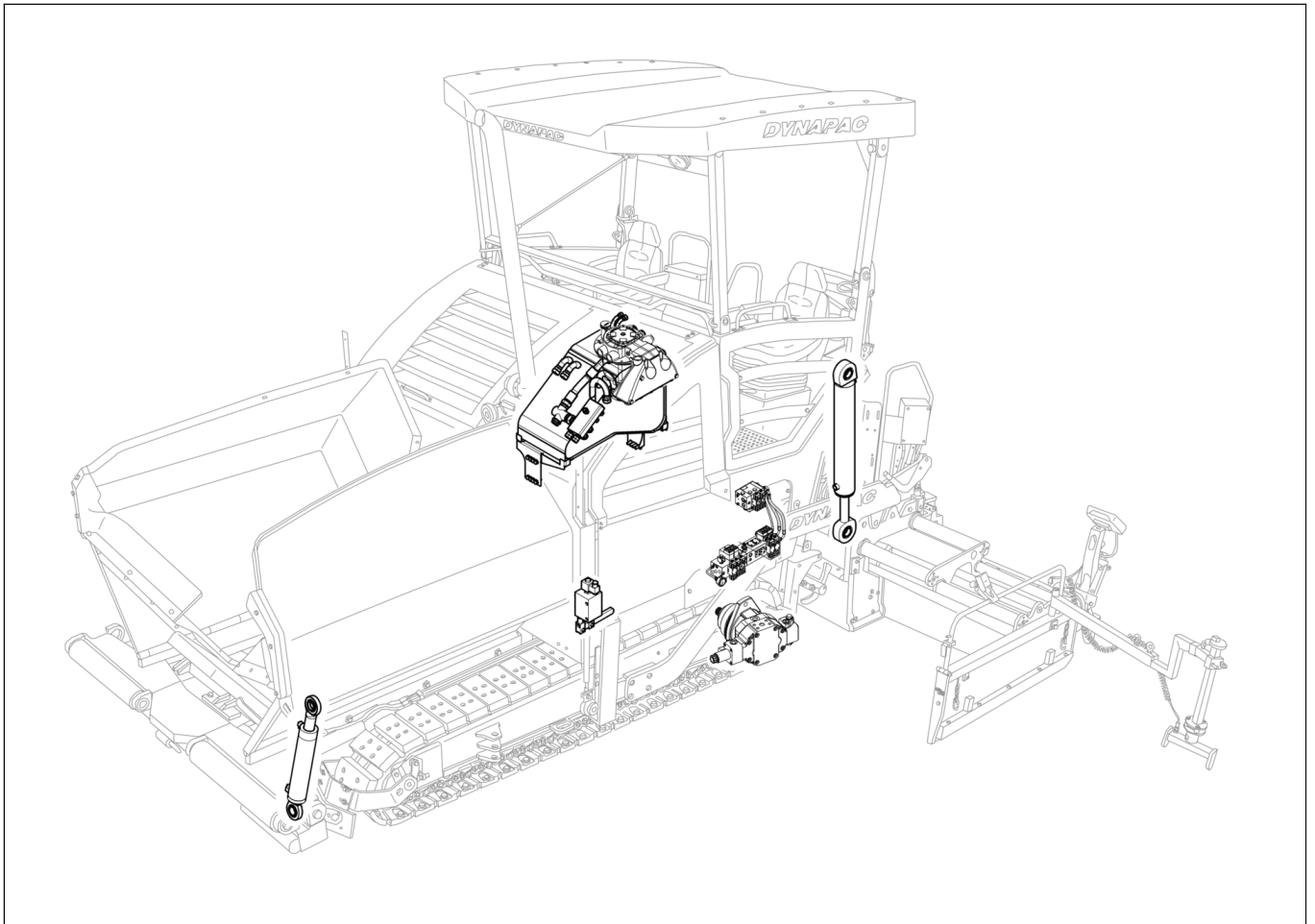
**4812026146**  
**Pump / Pumpe**

Item Pos.	Part No. Best-Nr.	Qty. Anz.	Description	Beschreibung
1	4812026146	1	Pump	Pumpe
2	4812036337	1	Control unit	Steuergeraet
3	D967610541	2	Solenoid	Elektromagnet
4	D967536860	1	Seal kit	Dichsatz



Please check TOC for use of this assembly !  
 Bitte prüfen Sie das Inhaltsverzeichnis auf Verwendung dieser Baugruppe !





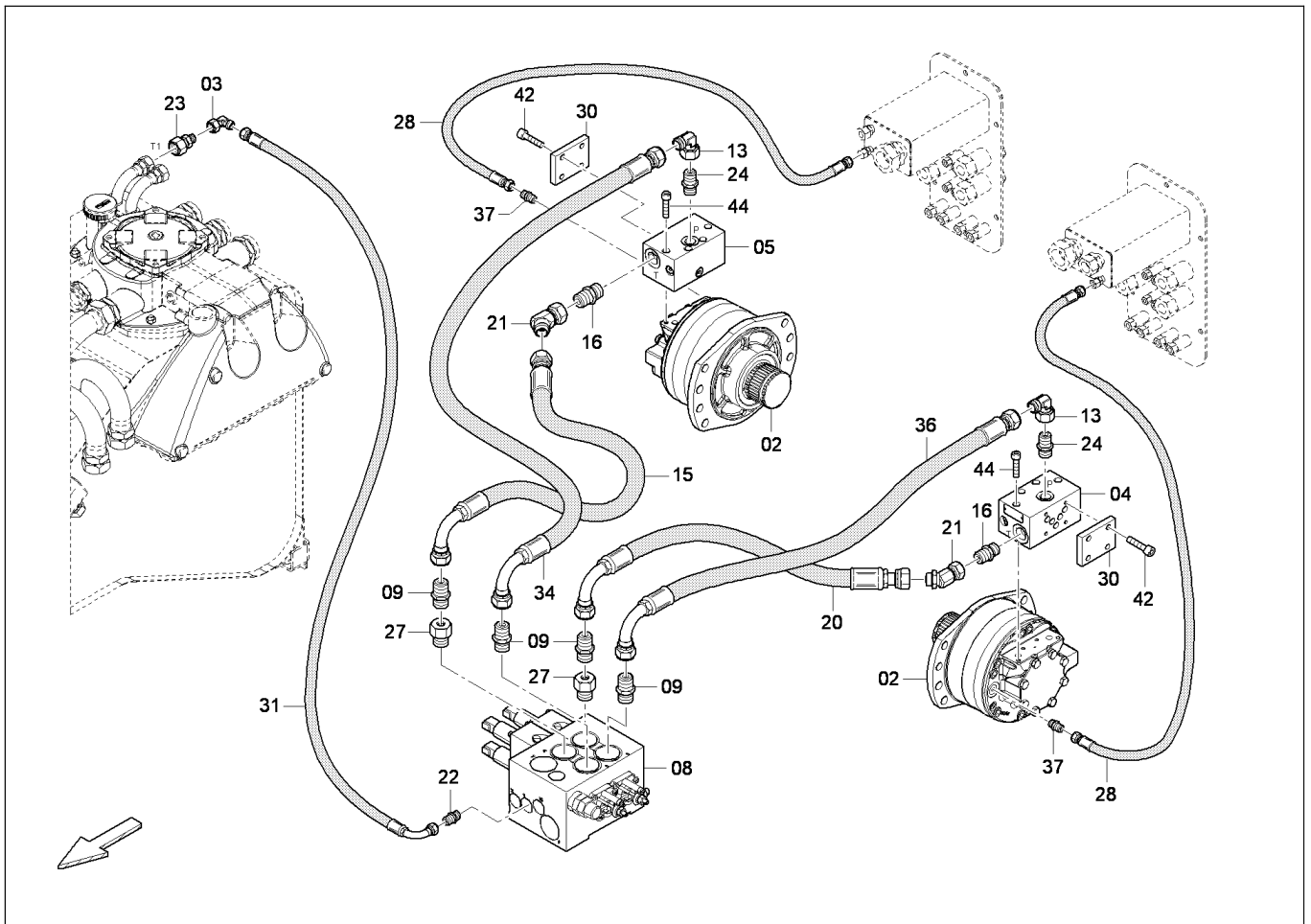
**4812038608**

**Gr.09 Hydraulic / Gr.09 Hydraulik**

Item Pos.	Part No. Best-Nr.	Qty. Anz.	Description	Beschreibung
11		1	Cylinder schema	Zylinderuebersicht



Please check TOC for use of this assembly !  
Bitte prüfen Sie das Inhaltsverzeichnis auf Verwendung dieser Baugruppe !



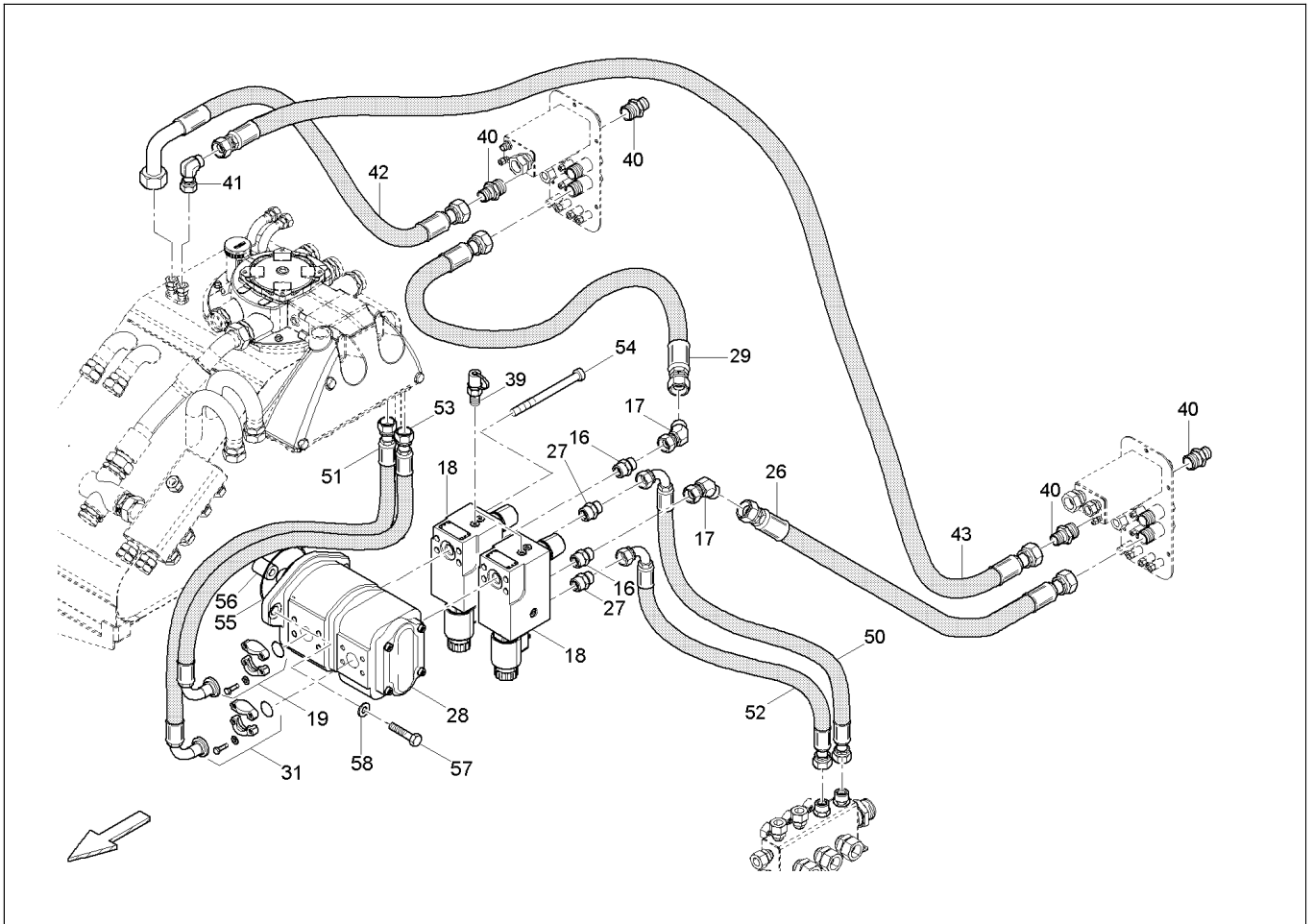
**4812027656**

**Hydraulic, conveyor / Hydraulik, Lattenrost**

Item Pos.	Part No. Best-Nr.	Qty. Anz.	Description	Beschreibung
2	4812026521	2	Radial piston motor	Radialkolbenmotor
_01	4812040231	1	_Seal kit	_Dichtsatz
3	D961917008	1	Elbow socket	Winkelstutzen
4	4812010974	1	Connecting plate	Anschlussplatte
5	4812010925	1	Connecting plate	Anschlussplatte
6	4812031528	1	Suction tube	Saugrohr
7	4812031533	1	Variable displacement pump	Verstellpumpe
8	4812007012	1	Control block	Steuerblock
9	D961935111	4	Male connector	Gerader Einschraubstutzen
10	4812033403	1	Hose	Schlauch
11	D961935350	1	Male connector	Gerader Einschraubstutzen
12	4812033411	1	Hose	Schlauch
13	D961917011	2	Elbow socket	Winkelstutzen
15	4812033405	1	Hose	Schlauch
16	D961935211	2	Male connector	Gerader Einschraubstutzen
17	4812033409	1	Hose	Schlauch
18	D961935125	1	Male connector	Gerader Einschraubstutzen
19	D961935128	1	Male connector	Gerader Einschraubstutzen
20	4812033407	1	Hose	Schlauch
21	D961355023	2	Elbow union	Winkerverschraubung
22	D961935104	1	Male connector	Gerader Einschraubstutzen
23	D961920614	1	Reducing socket	Reduzierstutzen



**Please check TOC for use of this assembly !  
Bitte prüfen Sie das Inhaltsverzeichnis auf Verwendung dieser Baugruppe !**



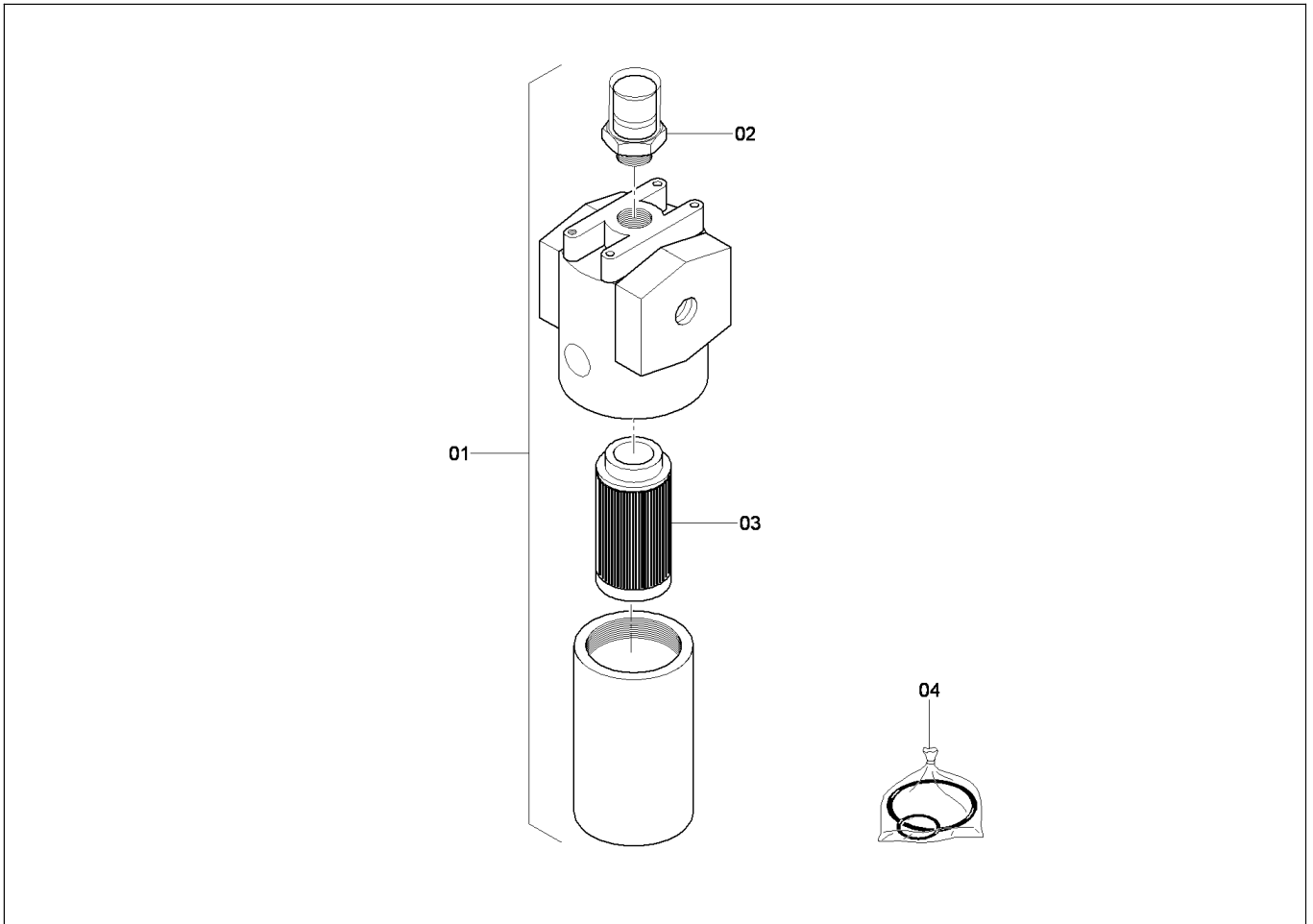
**4812046992**

**Hydraulic, tamper/vibration / Hydraulik, Stampfer/Vibration**

Item Pos.	Part No. Best-Nr.	Qty. Anz.	Description	Beschreibung
52	4812047305	1	Hose	Schlauch
53	4812047309	1	Hose	Schlauch
54	D937932348	8	Screw	Schraube
55	D932218258	1	O-ring	O-Ring
56	4812034474	1	Joint part	Kupplungsstueck
57	4700500193	2	Screw	Schraube
58	D939010401	2	Washer	Scheibe



Please check TOC for use of this assembly !  
Bitte prüfen Sie das Inhaltsverzeichnis auf Verwendung dieser Baugruppe !

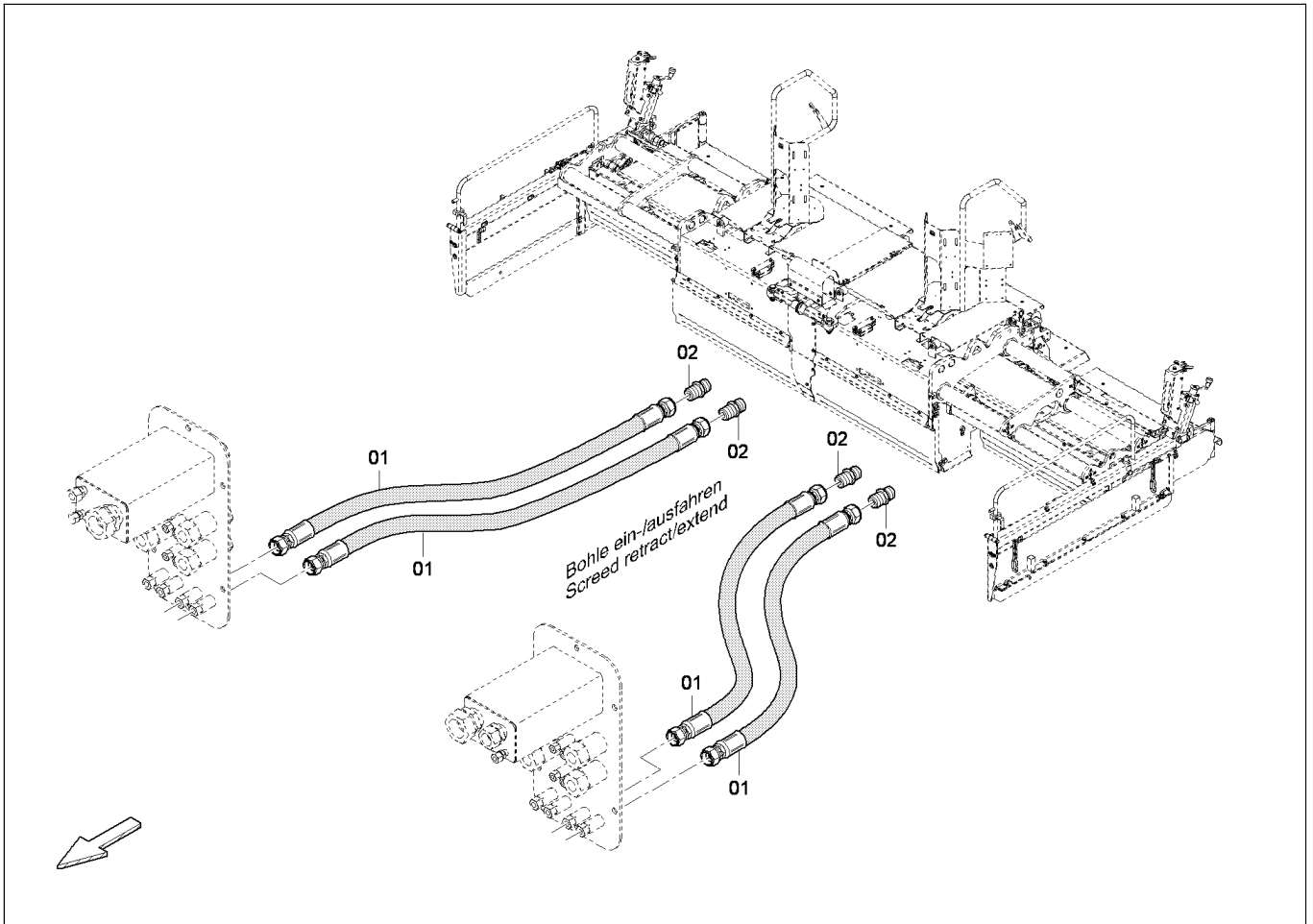


**D964006104**  
**Filter / Filter**

Item Pos.	Part No. Best-Nr.	Qty. Anz.	Description	Beschreibung
1	D964006104	1	Filter	Filter
2	D964812000	1	Maintenance indicator	Verschmutzungsanzeige
3	D964350860	1	Filter element	Filterelement
4	D932786550	1	Seal kit	Dichsatz



Please check TOC for use of this assembly !  
 Bitte prüfen Sie das Inhaltsverzeichnis auf Verwendung dieser Baugruppe !



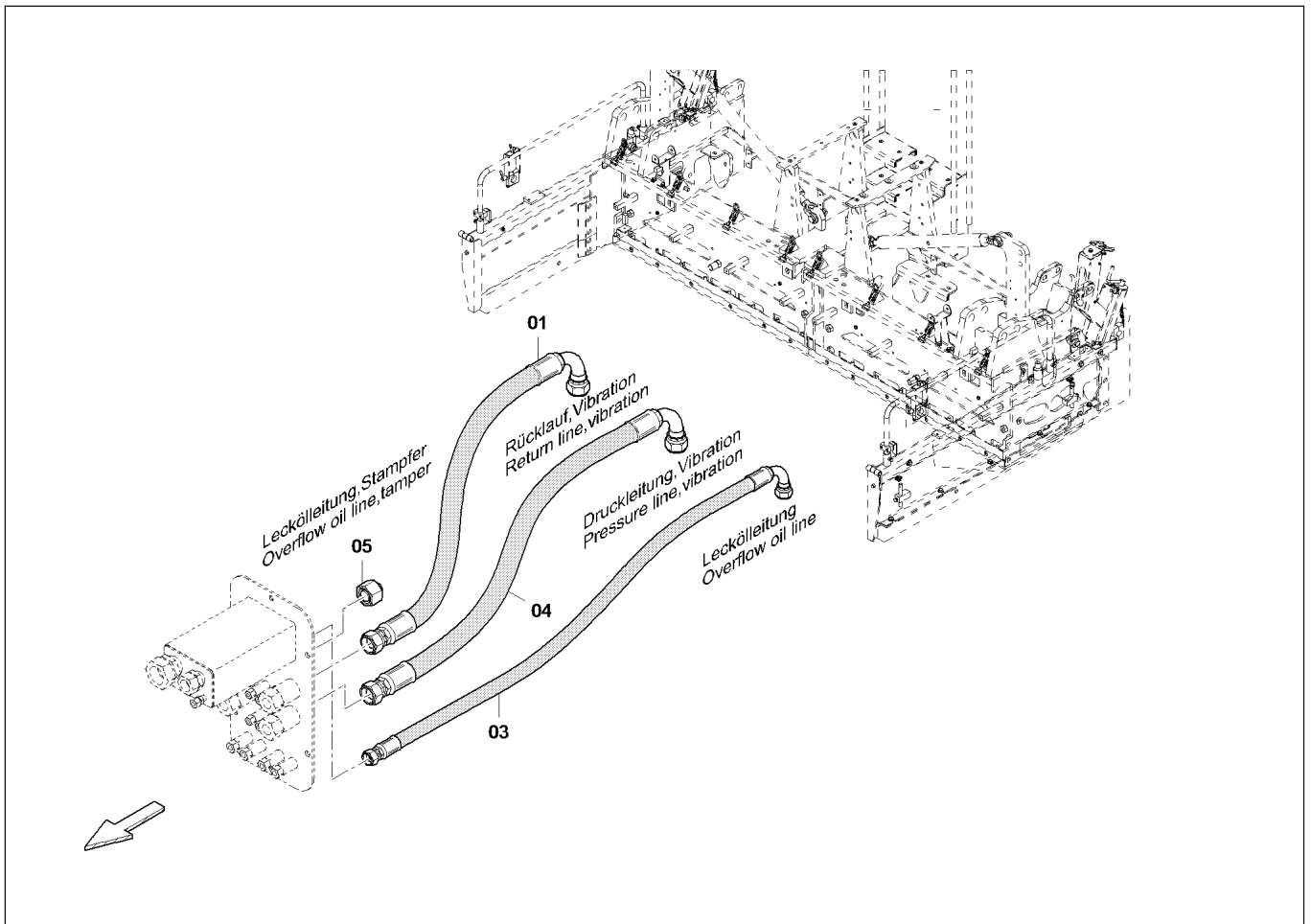
**4812036460**

**Screed in / out / Bohle ein / aus**

Item Pos.	Part No. Best-Nr.	Qty. Anz.	Description	Beschreibung
1	4812034725	4	Hose	Schlauch
2	D961951084	4	Male connector	Gerader Einschraubstutzen



Please check TOC for use of this assembly !  
Bitte prüfen Sie das Inhaltsverzeichnis auf Verwendung dieser Baugruppe !



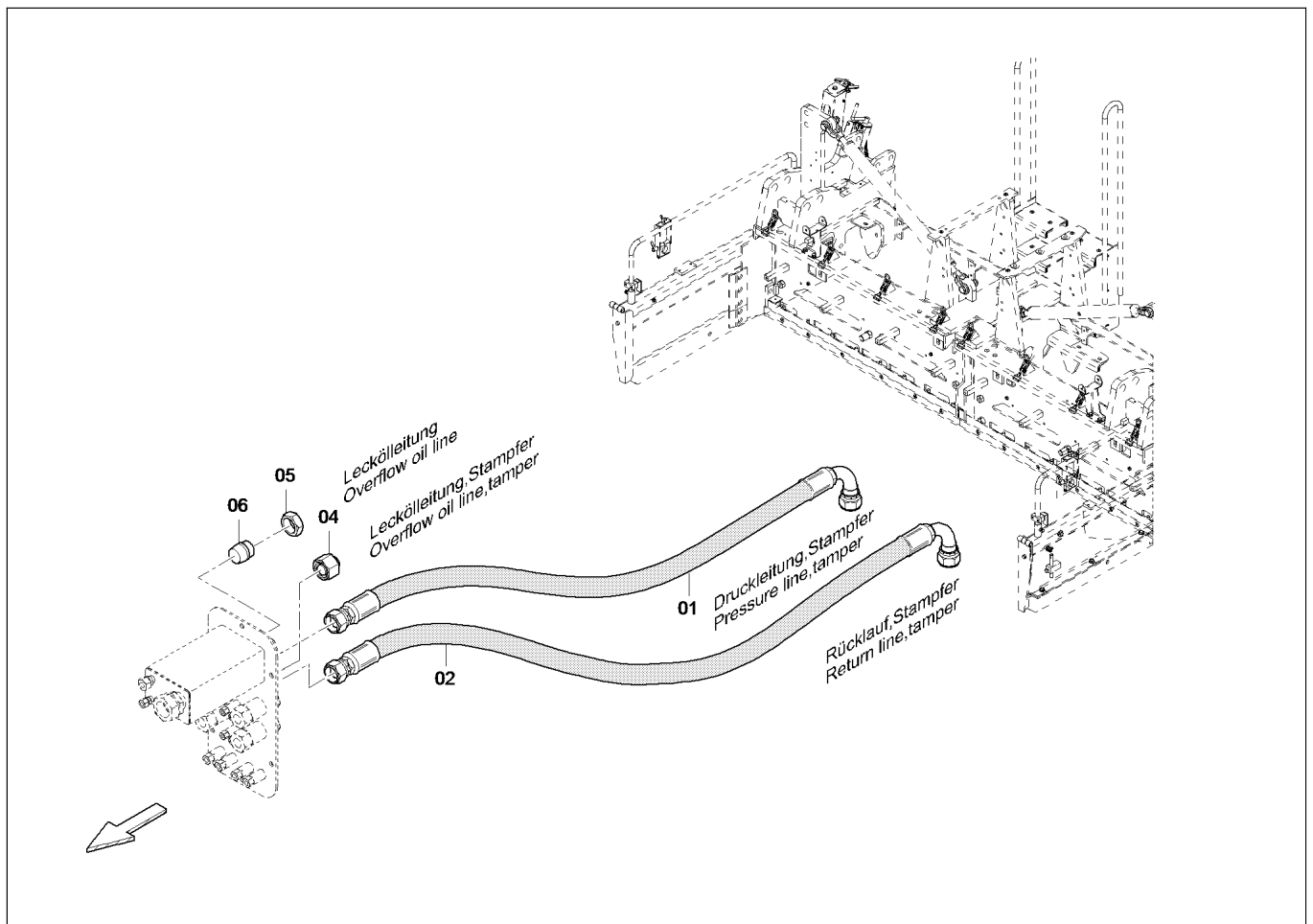
**4812007542**

**Tamper / Vibration Konstant / constant / Stampfer / Vibration Konstant / constant**

Item Pos.	Part No. Best-Nr.	Qty. Anz.	Description	Beschreibung
1	4812036361	1	Hose	Schlauch
2	4812036360	1	Hose	Schlauch
3	4812036362	1	Hose	Schlauch
4	4812007574	2	Hose	Schlauch
5	D961170072	2	Seal plug	Verschlussbutzen
6	D961190009	1	Seal plug	Verschlussbutzen
7	D961102009	1	Nut	Ueberwurfmutter



Please check TOC for use of this assembly !  
Bitte prüfen Sie das Inhaltsverzeichnis auf Verwendung dieser Baugruppe !



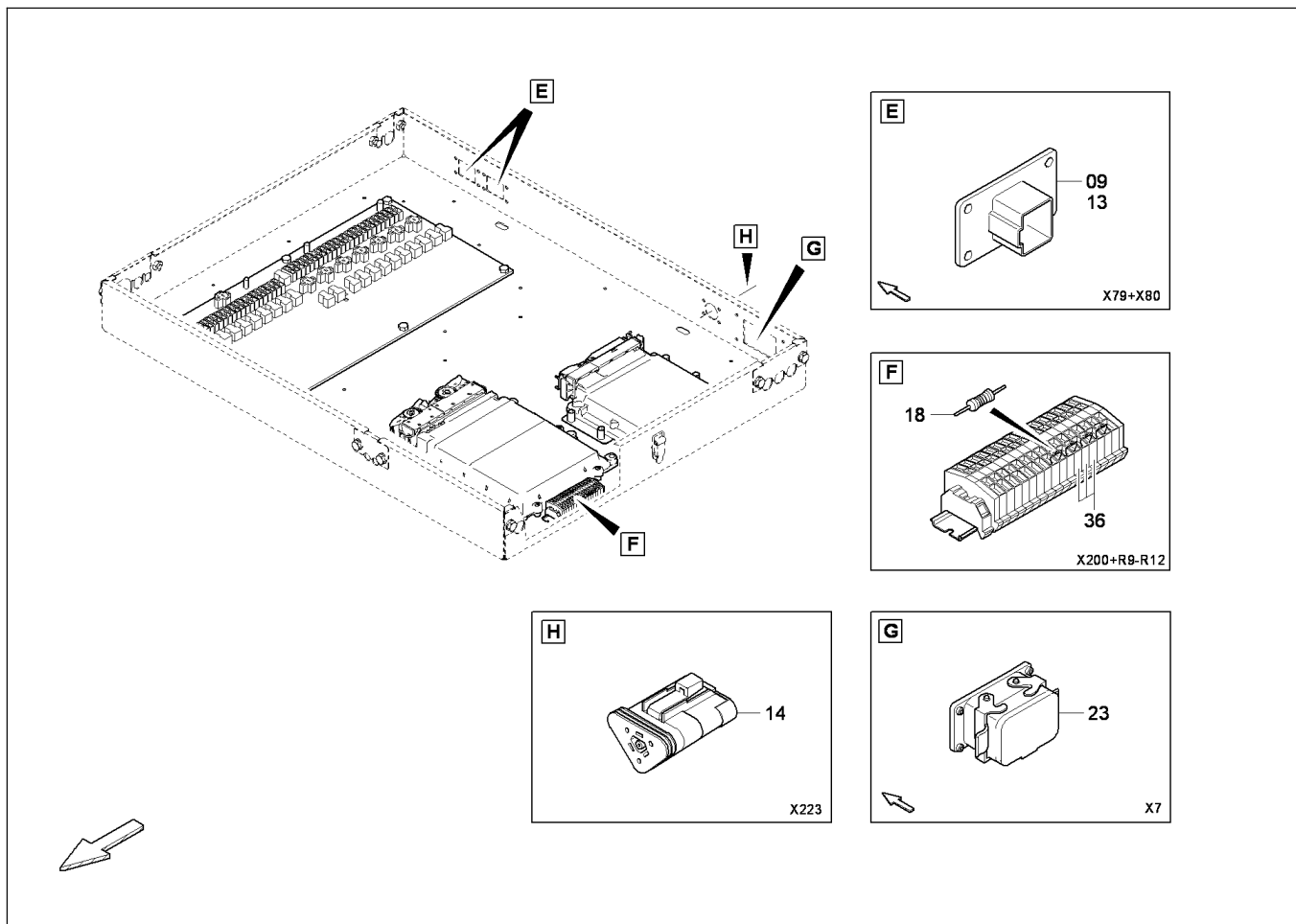
**4812036364**

**Tamper / Vibration / Stampfer / Vibration**

Item Pos.	Part No. Best-Nr.	Qty. Anz.	Description	Beschreibung
1	4812036361	2	Hose	Schlauch
2	4812036360	2	Hose	Schlauch
3	4812036362	1	Hose	Schlauch
4	D961170072	2	Seal plug	Verschlussbutzen
5	D961102009	1	Nut	Ueberwurfmutter
6	D961190009	1	Seal plug	Verschlussbutzen



Please check TOC for use of this assembly !  
Bitte prüfen Sie das Inhaltsverzeichnis auf Verwendung dieser Baugruppe !

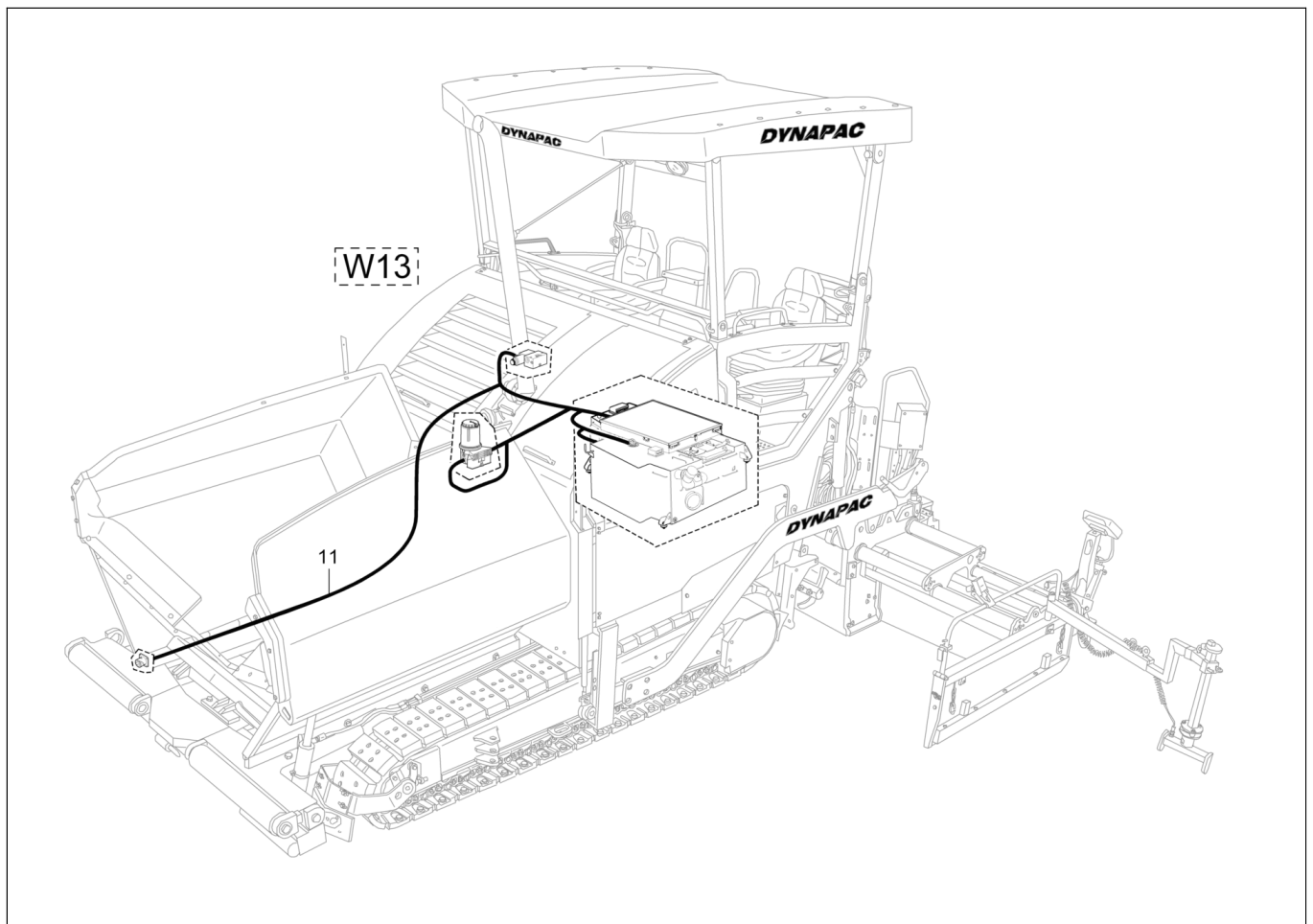


**4812028945**  
**Junction box / Klemmenkasten**

Item Pos.	Part No. Best-Nr.	Qty. Anz.	Description	Beschreibung
24	4812035643	1	Power-timer housing	Power-Timer Gehaeuse
25	4812029305	1	Power-timer housing	Power-Timer Gehaeuse
26	4812027178	1	Extension piece	Erweiterungsmodul
36	D977425117	3	Through clamp	Durchgangsklemme
37	D977180601	1	Resistor	Widerstand



Please check TOC for use of this assembly !  
 Bitte prüfen Sie das Inhaltsverzeichnis auf Verwendung dieser Baugruppe !

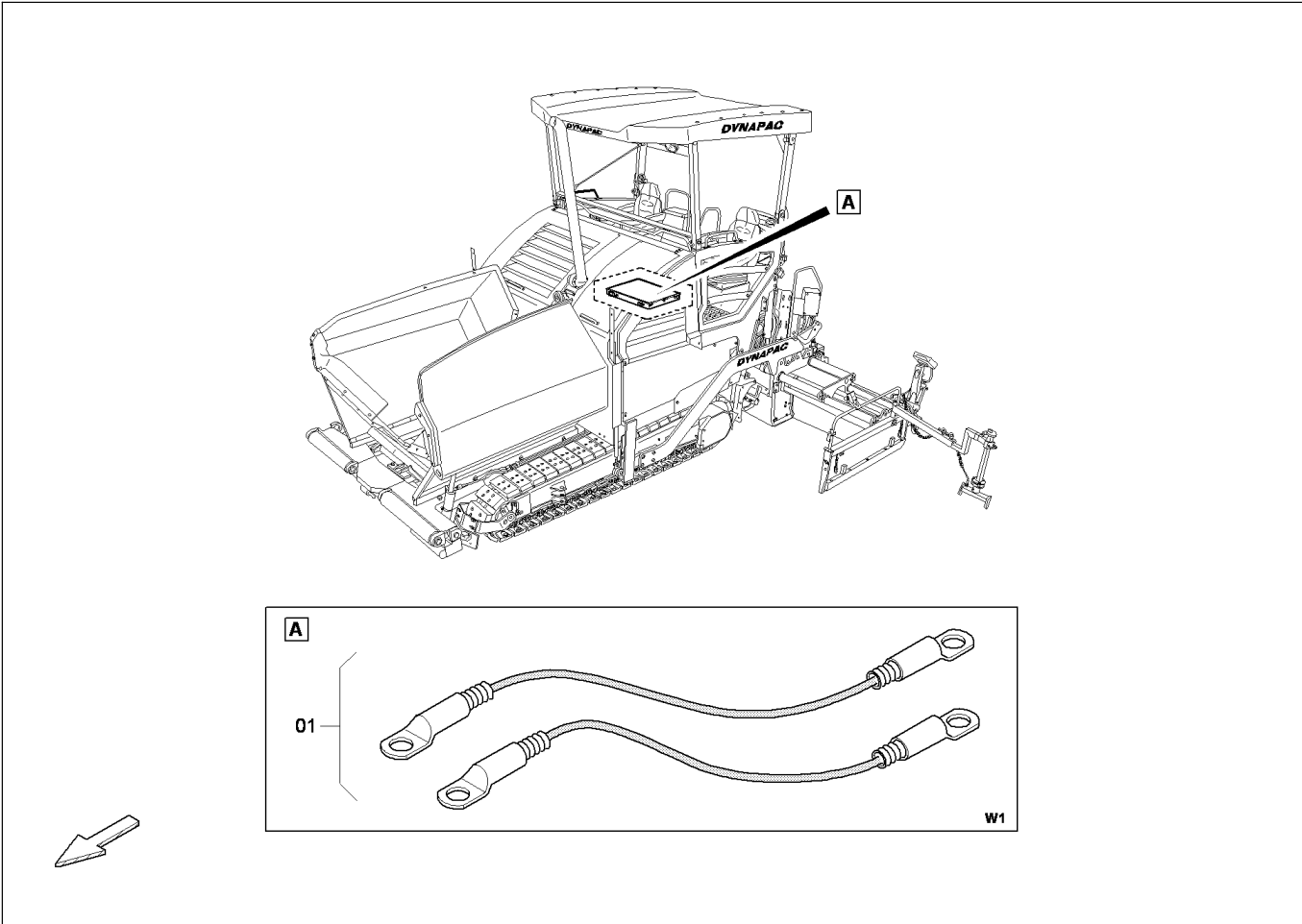


**4812038540**  
Wiring / Verdrahtung

Item Pos.	Part No. Best-Nr.	Qty. Anz.	Description	Beschreibung
1	4812029580	1	Cable W1	Kabel W1
2	4812029581	1	Terminal box - Engine main fuse	Klemmkasten - Motor Hauptsich.
3	4812029589	1	Cable W2	Kabel W2
4	4812038524	1	Starter - Relais	Anlasser - Relais
5	4812029590	1	Cable W3	Kabel W3
6	4812038525	1	Battery - Engine main fuse	Batterie - Motor Hauptsicherung
7	4812038526	1	Cable W4	Kabel W4
8	4812038527	1	Battery - Starter	Batterie - Anlasser
9	4812029595	1	Cable W5	Kabel W5
10	4812029596	1	Battery - Alternator	Batterie - Lichtmaschine
11	4812029858	1	Cable W6	Kabel W6
12	4812029859	1	Battery 1 - Battery 2	Batterie 1 - Batterie 2
			Cable W7	Kabel W7
			Battery switch - Battery	Batterie Trennschalter - Batterie
			Cable W8	Kabel W8
			Starter - Battery switch	Anlasser - Batterie Trennschalter
			Cable W9	Kabel W9
			Alternator - Ground	Lichtmaschine - Masse
			Cable W10	Kabel W10
			Terminal box - Ground	Klemmkasten - Masse
			Cable harness W13	Kabelbaum W13
			Cable harness W14 Gr.11	Kabelbaum W14 Gr.11



Please check TOC for use of this assembly !  
Bitte prüfen Sie das Inhaltsverzeichnis auf Verwendung dieser Baugruppe !

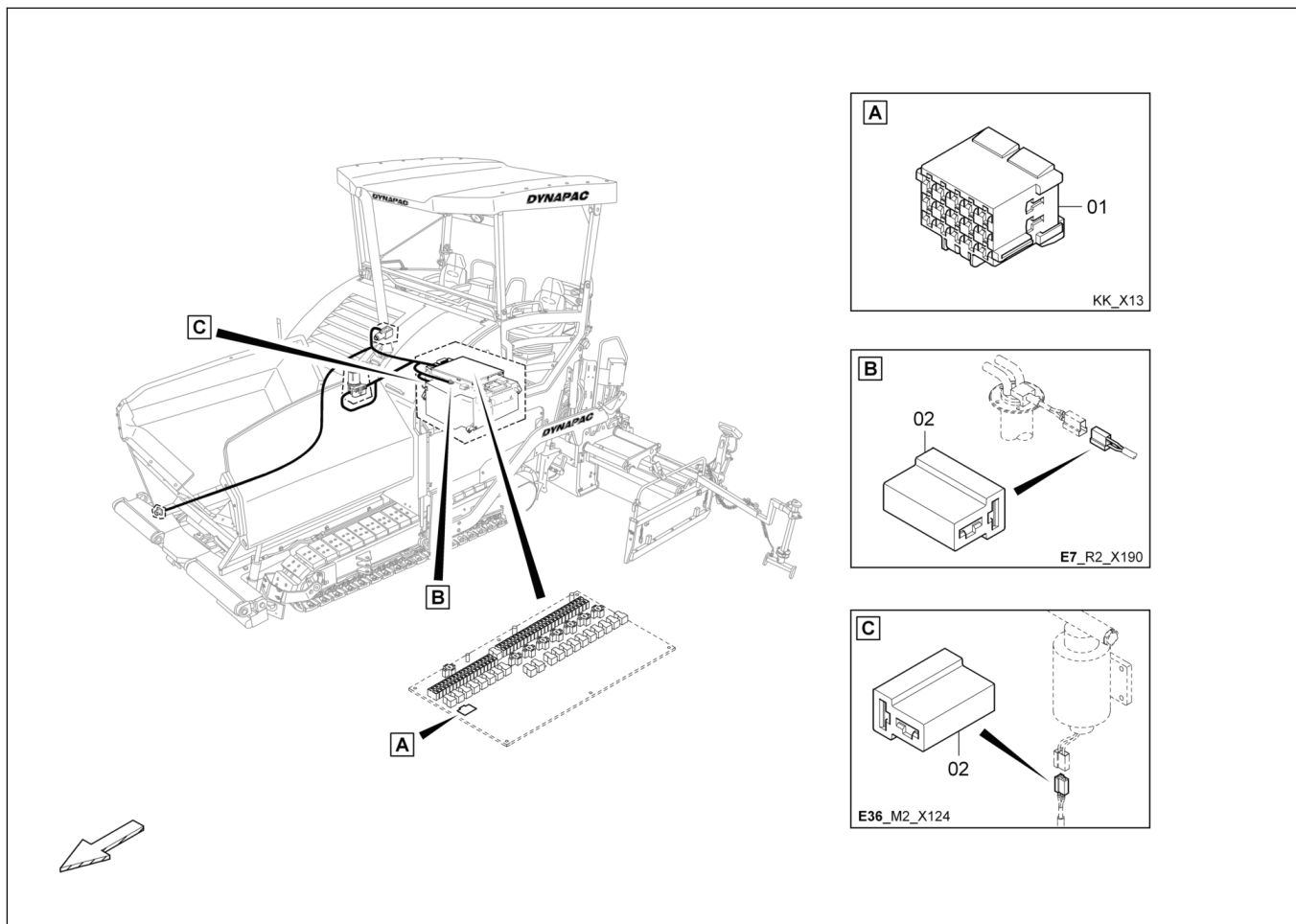


**4812029580**  
**Cable W1 / Kabel W1**

Item Pos.	Part No. Best-Nr.	Qty. Anz.	Description	Beschreibung
1	4812029580	1	Cable W1	Kabel W1



Please check TOC for use of this assembly !  
 Bitte prüfen Sie das Inhaltsverzeichnis auf Verwendung dieser Baugruppe !



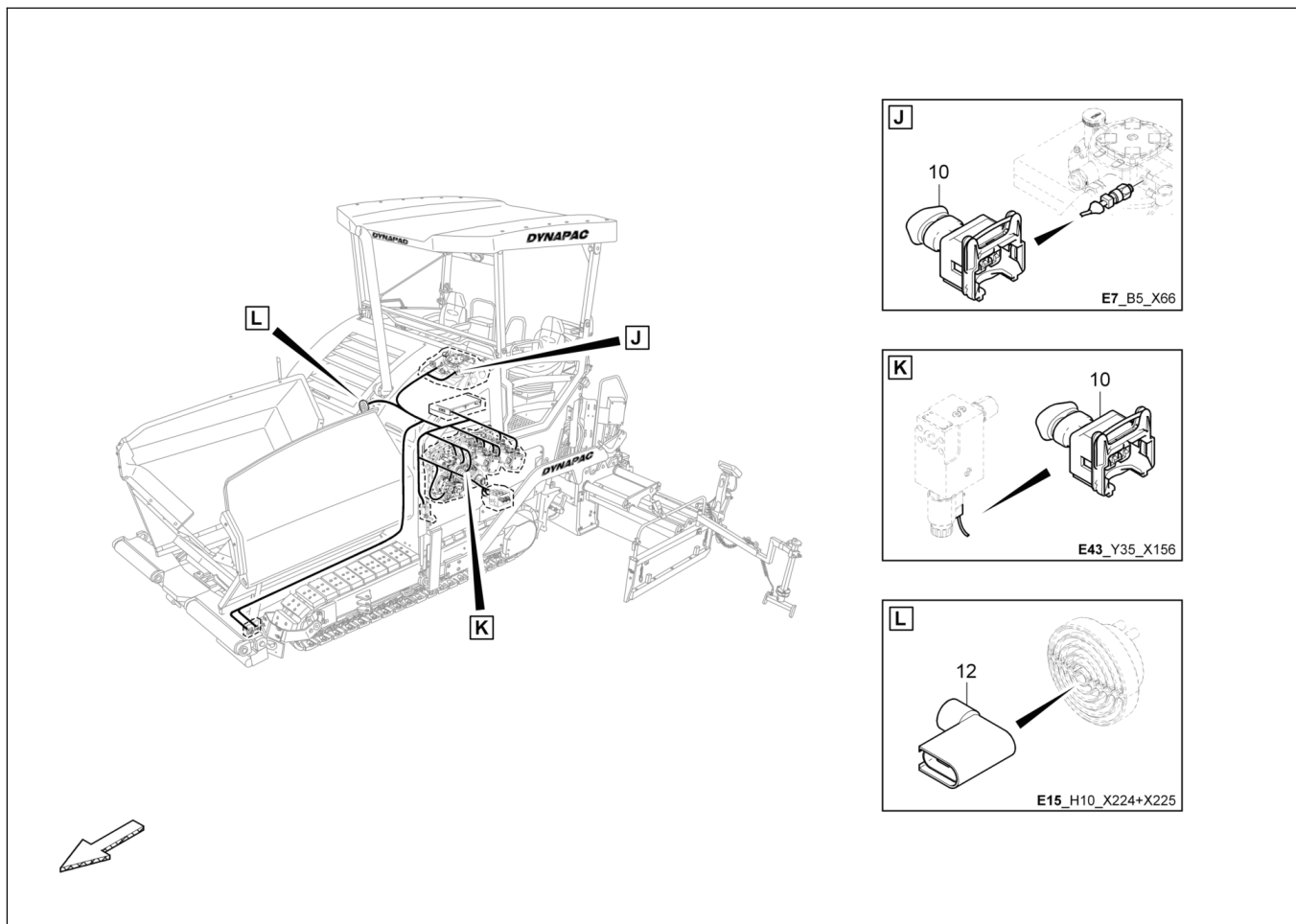
**4812029858**

**Cable harness W13 / Kabelbaum W13**

Item Pos.	Part No. Best-Nr.	Qty. Anz.	Description	Beschreibung
1	4812034918	1	Power-timer housing	Power-Timer Gehaeuse
2	4812034919	1	Female housing	Steckhuelseengehaeuse
5	D977476443	1	Valve plug	Ventilstecker
9	D977476436	1	Elbow plug	Winkelstecker
10	D977476437	1	Elbow plug	Winkelstecker
11	4812034792	1	Plug	Stecker
12	4812009188	1	Plug	Stecker



Please check TOC for use of this assembly !  
Bitte prüfen Sie das Inhaltsverzeichnis auf Verwendung dieser Baugruppe !

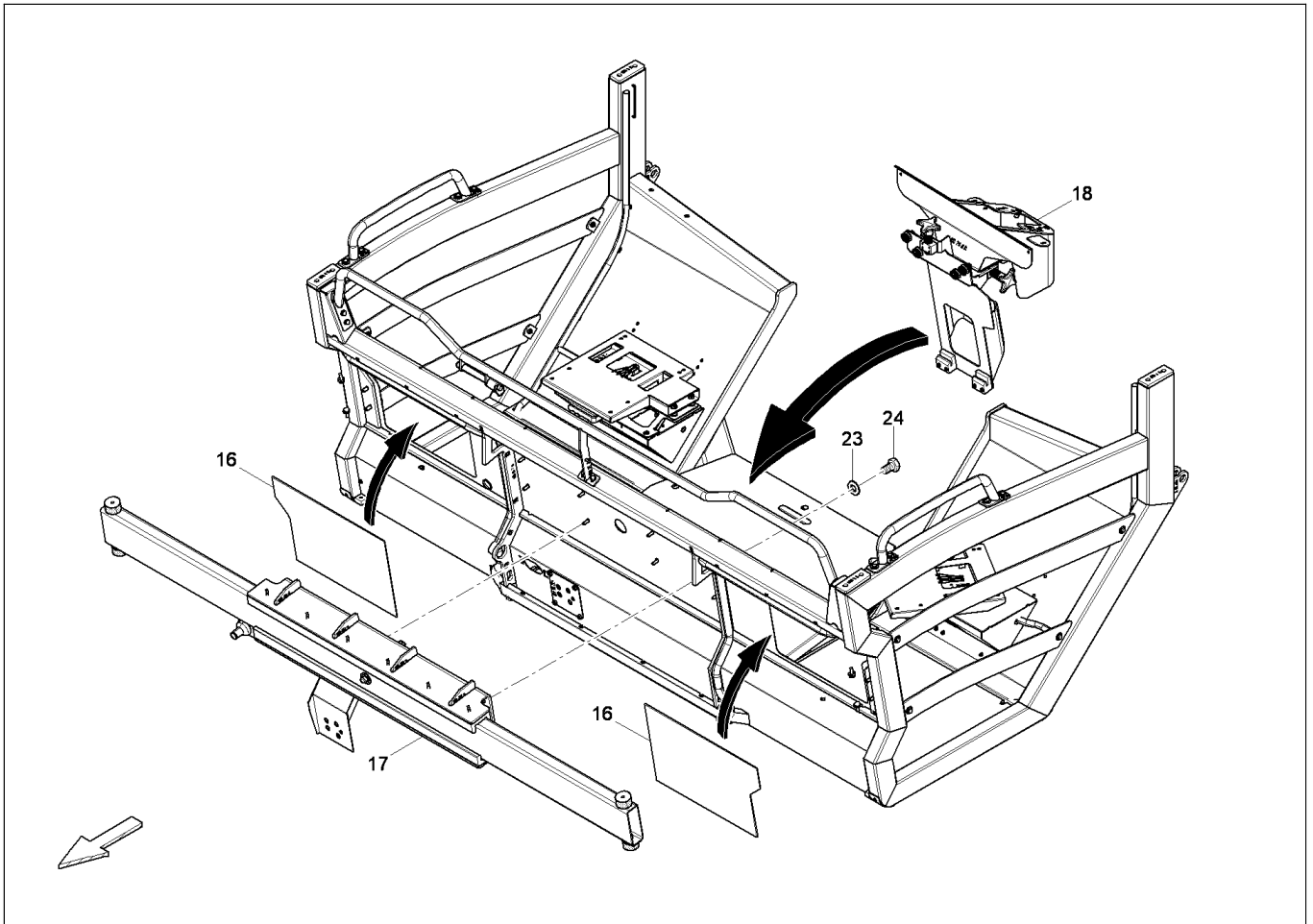


**4812038554**  
**Cable W19 / Kabel W19**

Item Pos.	Part No. Best-Nr.	Qty. Anz.	Description	Beschreibung
1	4812034918	1	Power-timer housing	Power-Timer Gehaeuse
2	4812034790	1	Power-timer housing	Power-Timer Gehaeuse
4	4812034791	1	Plug	Stecker
5	D977476443	1	Valve plug	Ventilstecker
6	4812030918	1	Plug	Stecker
7	D977480016	1	Dust cap	Staubkappe
8	4812030919	1	Plug	Stecker
9	D977480410	1	Dust cap	Staubkappe
10	D977331003	1	Timer housing	Timer Gehaeuse
12	D977397656	1	Receptacle	Flachsteckhuelse
13	4812033540	1	Strapping plug	Brueckenstecker



Please check TOC for use of this assembly !  
 Bitte prüfen Sie das Inhaltsverzeichnis auf Verwendung dieser Baugruppe !



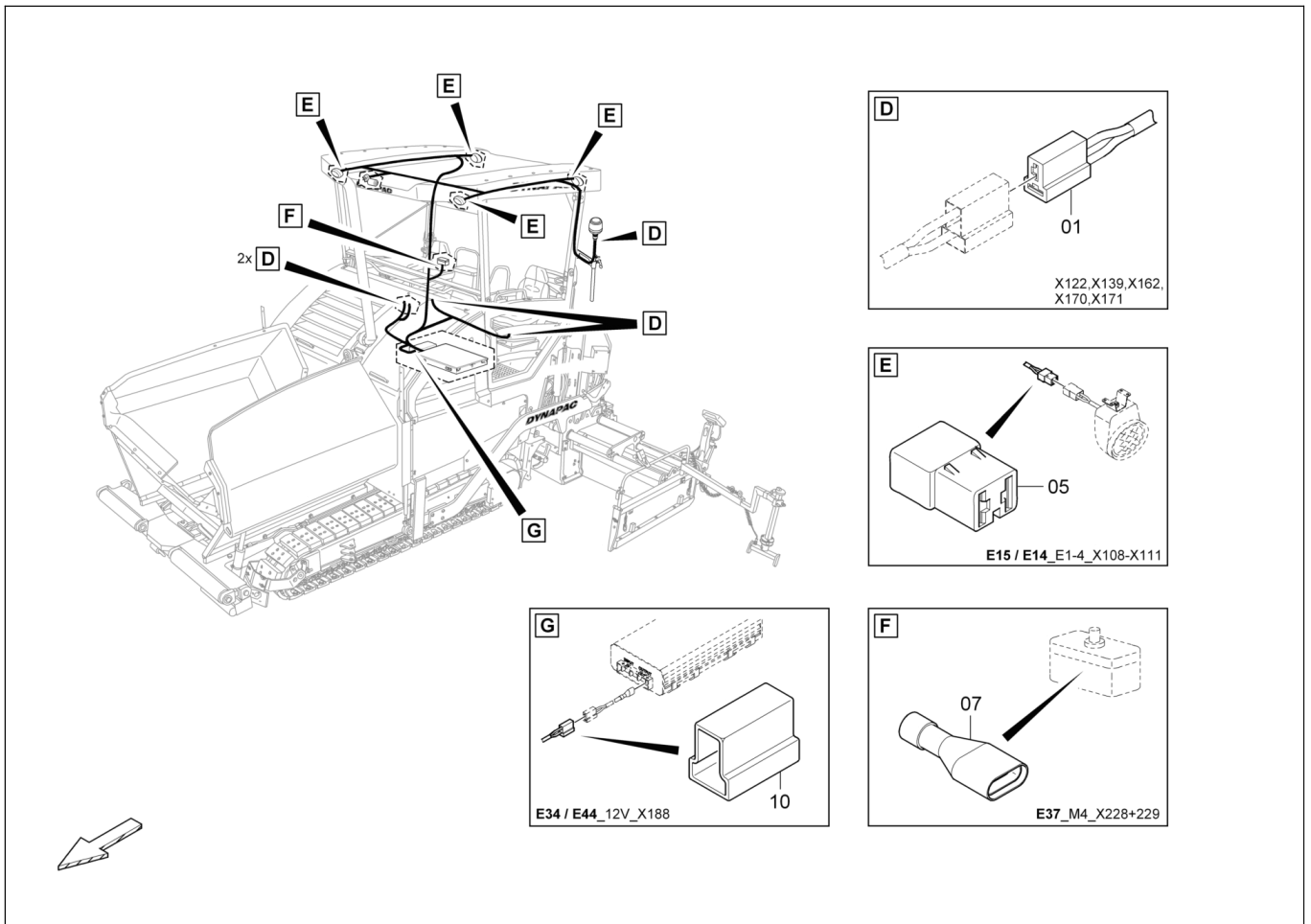
**4812030610**

**Operation platform, moveable / Bedienstand, verschiebbar**

Item Pos.	Part No. Best-Nr.	Qty. Anz.	Description	Beschreibung
22	4700600004	4	Washer	Scheibe
23	4749901108	12	Washer	Scheibe
24	4749900776	12	Screw	Schraube
25	D938165556	8	Screw	Schraube
26	D939570511	8	Washer	Scheibe
27	4700570004	12	Nut	Mutter
29	D939475166	8	Screw	Schraube
30	4812036922	2	Hinge	Scharnier
31	4812041299	1	Bottom plate, middle	Bodenplatte, mitte
32	4812036927	1	Pneumatic spring	Gasdruckfeder
33	4812036929	2	Track shoe	Bodenplatte
34	4812036930	1	Fuse	Sicherung
35	4812036931	1	Hose guide	Schlauchfuehrung
36	D936001597	4	Circlip	Sicherungsring
37	4812036938	2	Heavy duty roller	Schwerlastrolle
38	4812036933	2	Axle	Achse
39	4812041418	1	Dust cap	Staubkappe
40	4812041419	1	Tongue	Zunge
41	4812039544	1	Locking handle	Vorreiber
_01	4812026705	1	_Key	_Schluessel
64	4700500013	5	Screw	Schraube
65	4700600004	5	Washer	Scheibe



**Please check TOC for use of this assembly !  
Bitte prüfen Sie das Inhaltsverzeichnis auf Verwendung dieser Baugruppe !**



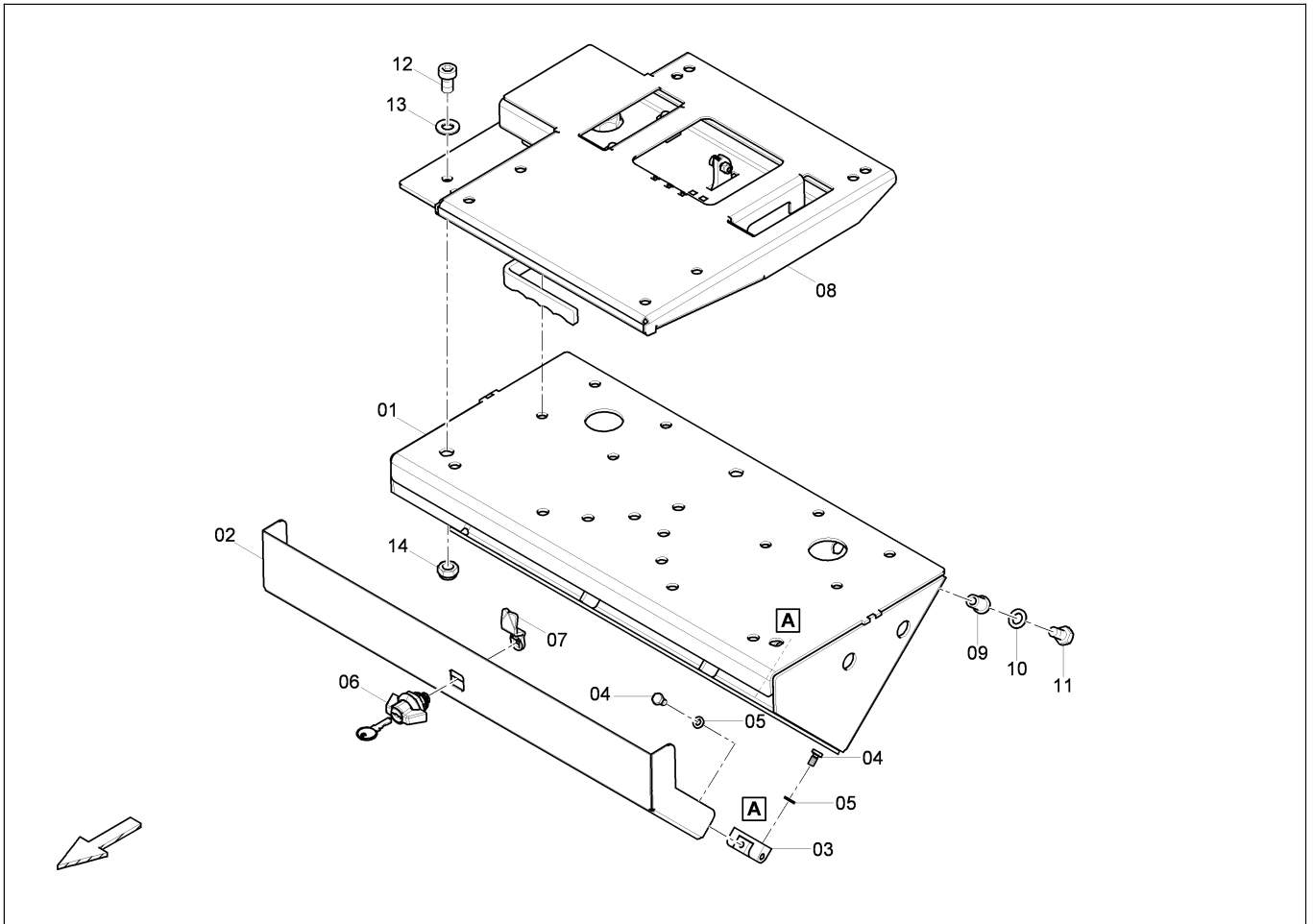
**4812029859**

**Cable harness W14 / Kabelbaum W14**

Item Pos.	Part No. Best-Nr.	Qty. Anz.	Description	Beschreibung
1	4812034919	1	Female housing	Steckhuelsingehaeuse
2	4812034924	1	Plug	Stecker
4	4812034921	1	Power-timer housing	Power-Timer Gehaeuse
5	4812034922	1	Plug	Stecker
6	D977405528	1	Cable lug	Kabelschuh
7	D977397710	1	Receptacle	Flachsteckhuelse
10	4812034923	1	Socket	Steckergehaeuse



Please check TOC for use of this assembly !  
Bitte prüfen Sie das Inhaltsverzeichnis auf Verwendung dieser Baugruppe !

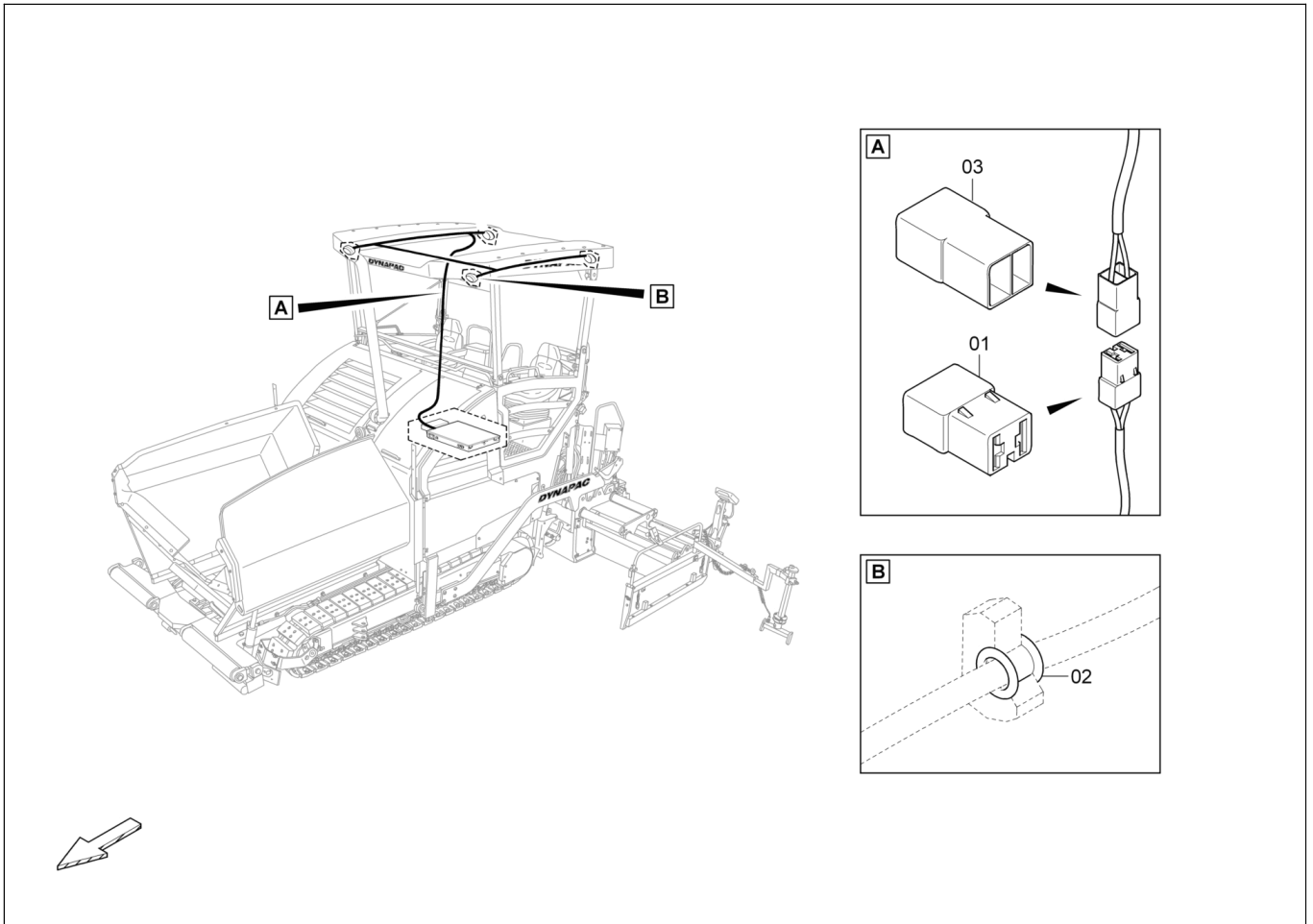


**4812040799**  
**Console. l.h. / Konsole, li.**

Item Pos.	Part No. Best-Nr.	Qty. Anz.	Description	Beschreibung
1	4812040856	1	Console. l.h.	Konsole, li.
2	4812040827	1	Cover	Deckel
3	4812039415	2	Hinge	Scharnier
4	4700500012	6	Screw	Schraube
5	4700600004	6	Washer	Scheibe
6	4812039541	1	Locking handle	Vorreiber
_01	4812026705	1	_Key	_Schluessel
7	4812039543	1	Tongue	Zunge
8	4812040830	1	Seat retainer	Sitzaufnahme
9	4812041219	5	Blind rivet	Blindniet
10	4749900161	5	Shake-proof washer	Schnorr-Sicherung
11	4700500021	5	Hex. screw	Sechskantschraube
12	4700508028	2	Screw	Schraube
13	4749901108	2	Washer	Scheibe
14	D938500008	2	Nut	Mutter



**Please check TOC for use of this assembly !**  
**Bitte prüfen Sie das Inhaltsverzeichnis auf Verwendung dieser Baugruppe !**

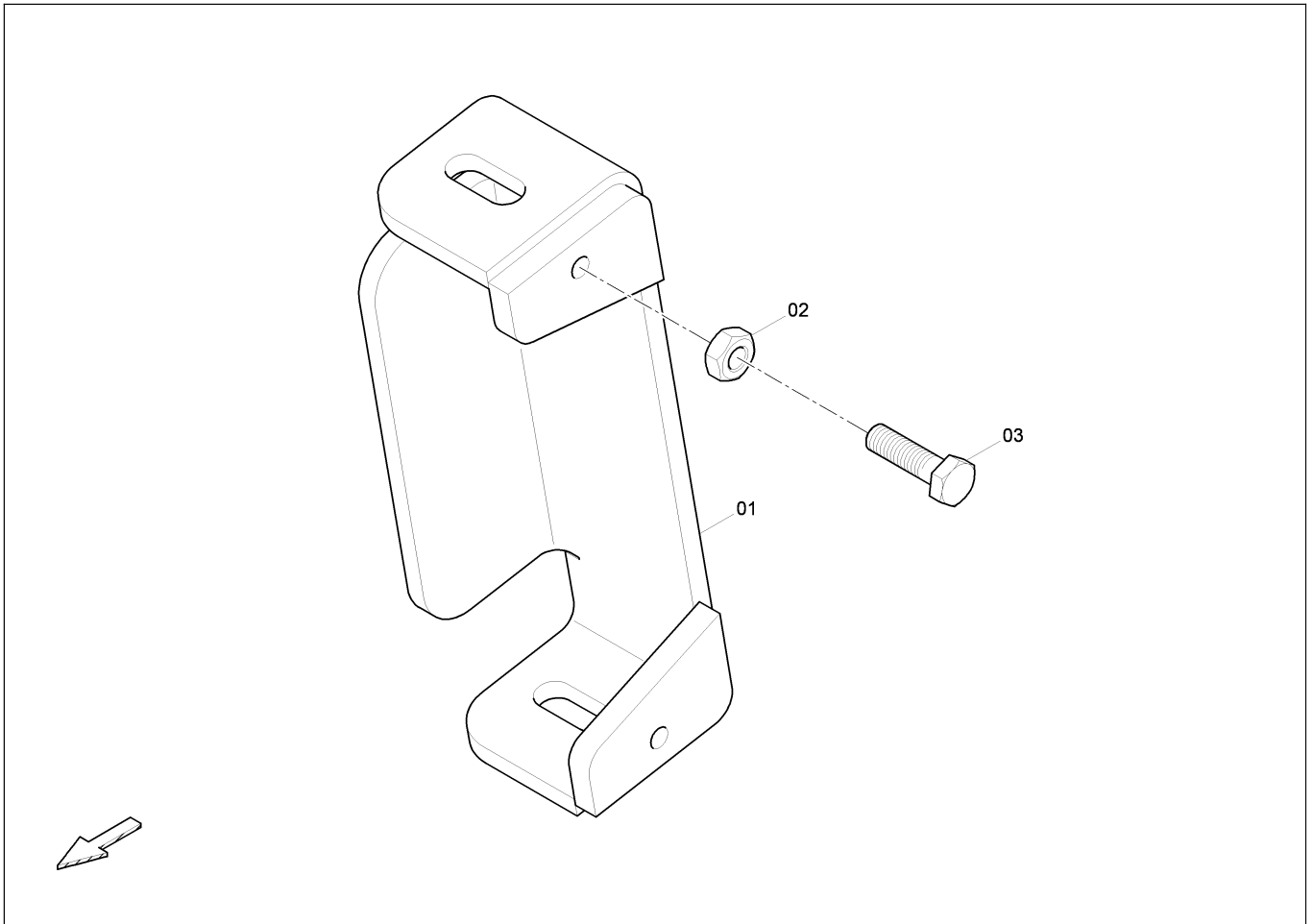


**4812033224**  
**Cable W25 / Kabel W25**

Item Pos.	Part No. Best-Nr.	Qty. Anz.	Description	Beschreibung
1	4812034922	1	Plug	Stecker
2	D977418060	1	Rubber cap	Gummikappe
3	4812035572	1	Socket	Steckergehäuse



Please check TOC for use of this assembly !  
 Bitte prüfen Sie das Inhaltsverzeichnis auf Verwendung dieser Baugruppe !

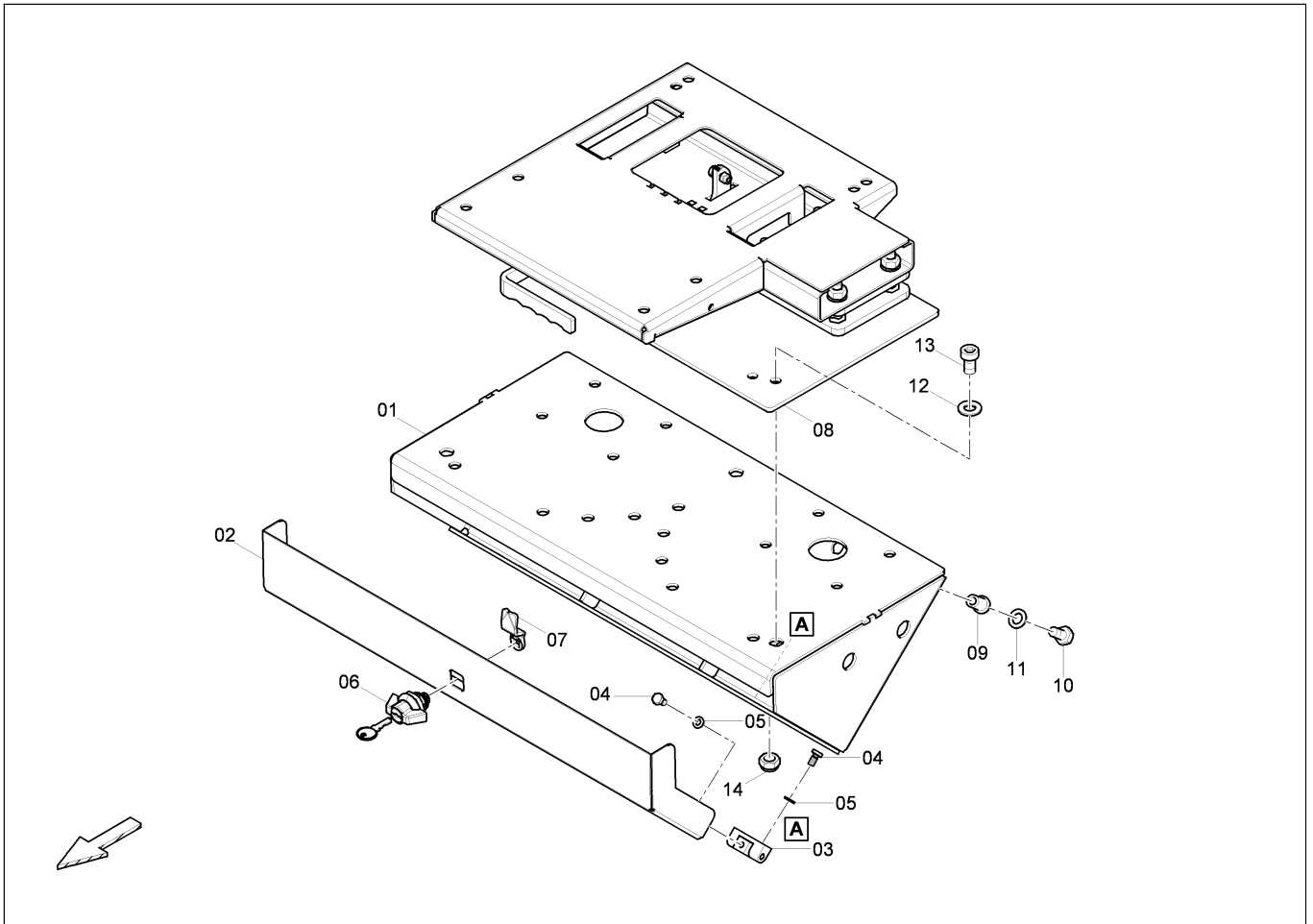


**4812041017**  
**Safety bow / Sicherungsbuegel**

Item Pos.	Part No. Best-Nr.	Qty. Anz.	Description	Beschreibung
1	4812041016	1	Fuse holder	Sicherungshalter
2	4700570006	2	Nut	Mutter
3	4700500234	2	Screw	Schraube



Please check TOC for use of this assembly !  
 Bitte prüfen Sie das Inhaltsverzeichnis auf Verwendung dieser Baugruppe !



**4812041041**  
**Console, r.h. / Konsole, re.**

Item Pos.	Part No. Best-Nr.	Qty. Anz.	Description	Beschreibung
1	4812040856	1	Console. l.h.	Konsole, li.
2	4812040827	1	Cover	Deckel
3	4812039415	2	Hinge	Scharnier
4	4700500012	6	Screw	Schraube
5	4700600004	6	Washer	Scheibe
6	4812039541	1	Locking handle	Vorreiber
_01	4812026705	1	_Key	_Schluessel
7	4812039543	1	Tongue	Zunge
8	4812041042	1	Seat retainer	Sitzaufnahme
9	4812041219	3	Blind rivet	Blindniet
10	4700500021	5	Hex. screw	Sechskantschraube
11	4749900161	5	Shake-proof washer	Schnorr-Sicherung
12	4749901108	2	Washer	Scheibe
13	4700508028	2	Screw	Schraube
14	D938500008	2	Nut	Mutter



**Please check TOC for use of this assembly !  
 Bitte prüfen Sie das Inhaltsverzeichnis auf Verwendung dieser Baugruppe !**

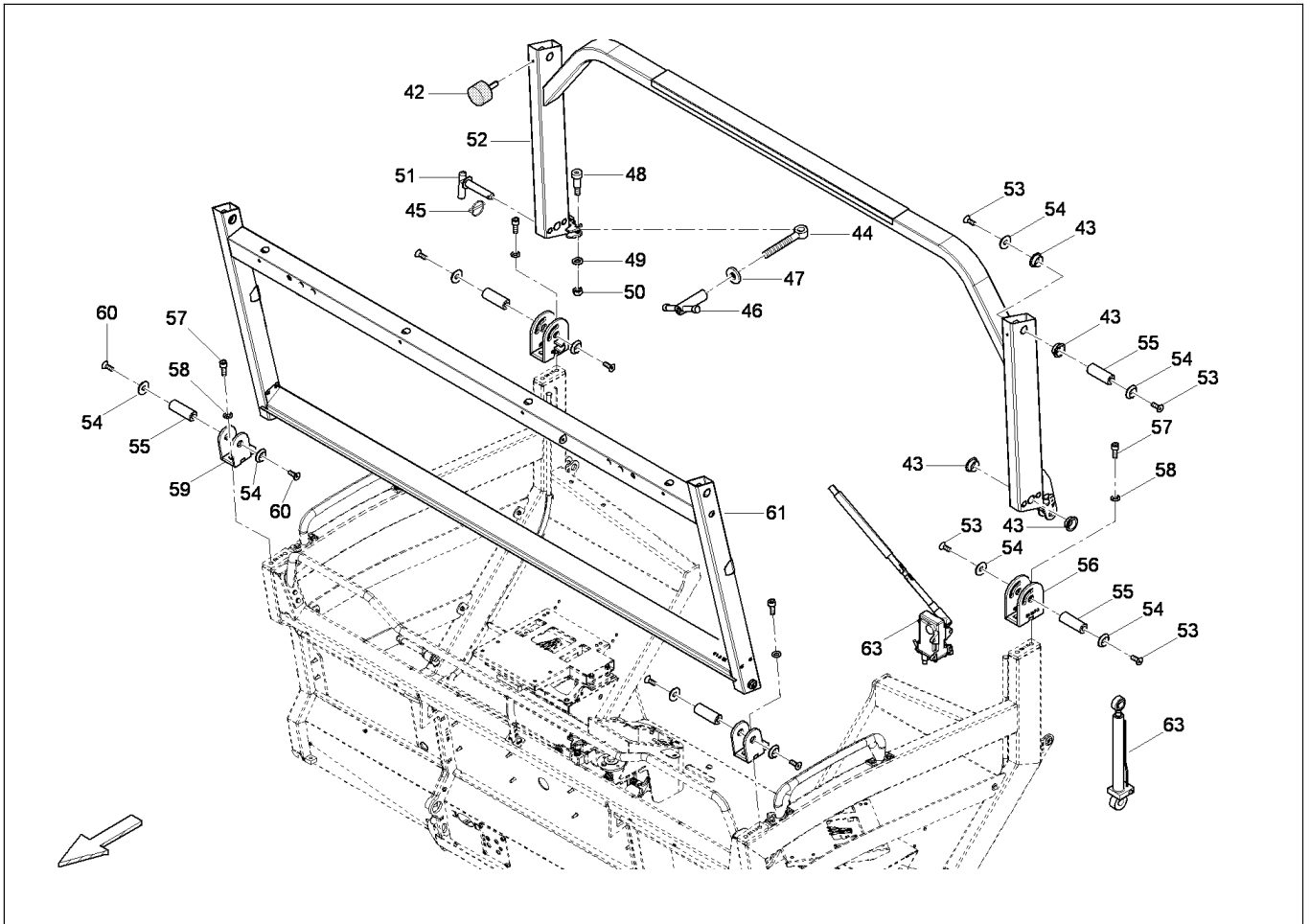
CLICK HERE TO **DOWNLOAD** THE COMPLETE MANUAL

- Thank you very much for reading the preview of the manual.
- You can download the complete manual from: [www.heydownloads.com](http://www.heydownloads.com) by clicking the link below



- Please note: If there is no response to CLICKING the link, please download this PDF first and then click on it.

CLICK HERE TO **DOWNLOAD** THE COMPLETE MANUAL

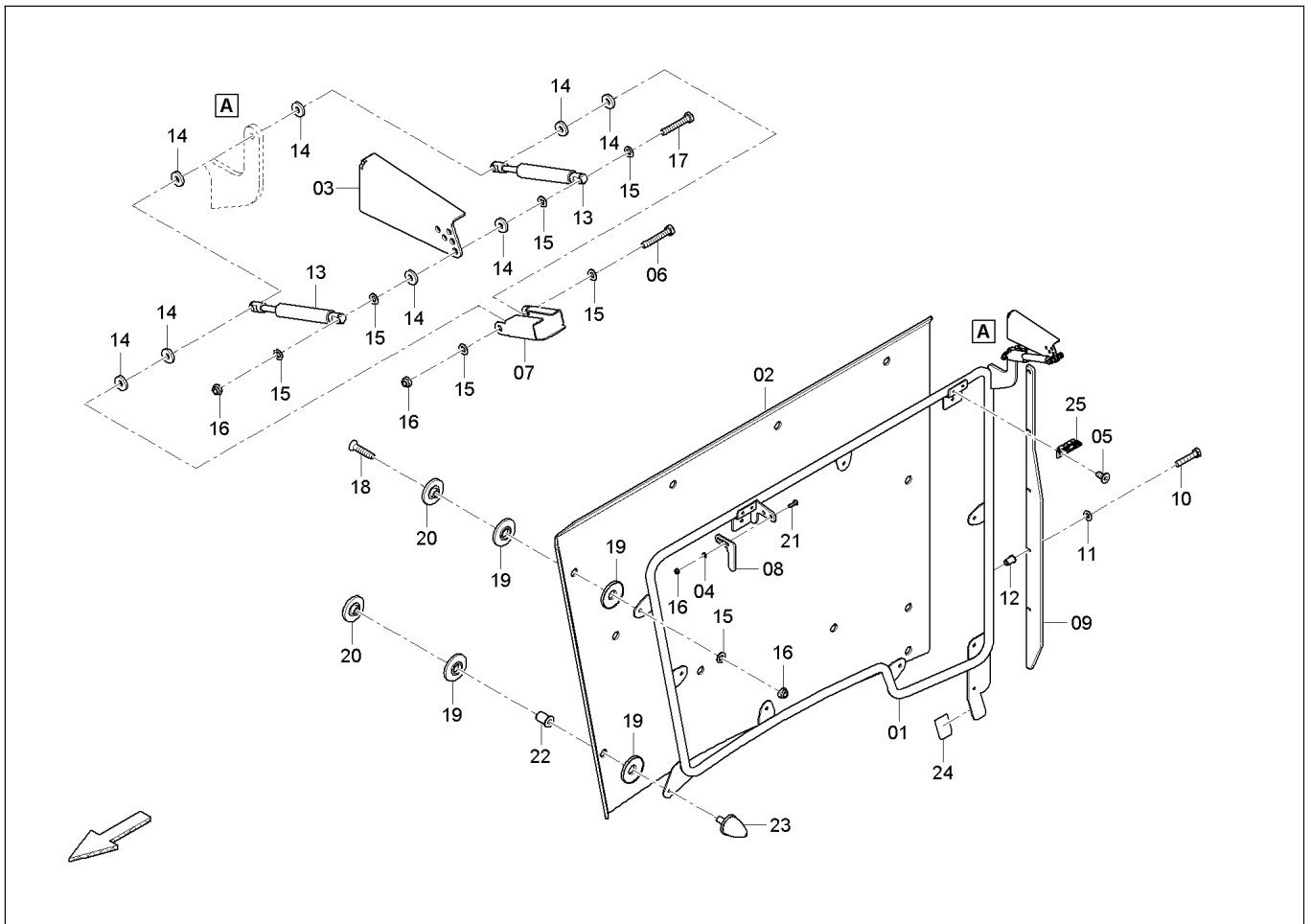


**4812030617**  
**Roof frame / Dachrahmen**

Item Pos.	Part No. Best-Nr.	Qty. Anz.	Description	Beschreibung
	4812033253	1	Wiring roof	Verdrahtung Dach
	4812037029	1	Roof, short	Dach, kurz
	4812037524	1	Lamp holder	Lampenhalter



Please check TOC for use of this assembly !  
 Bitte prüfen Sie das Inhaltsverzeichnis auf Verwendung dieser Baugruppe !



**4812041672**

Window, cpl., r.h. / Aufstellfenster, kpl., re.

Item Pos.	Part No. Best-Nr.	Qty. Anz.	Description	Beschreibung
23	4812043442	2	Rubber buffer	Gummipuffer
24	4812043459	1	Plate	Platte
25	4812043339	2	Hinge	Scharnier



Please check TOC for use of this assembly !  
Bitte prüfen Sie das Inhaltsverzeichnis auf Verwendung dieser Baugruppe !



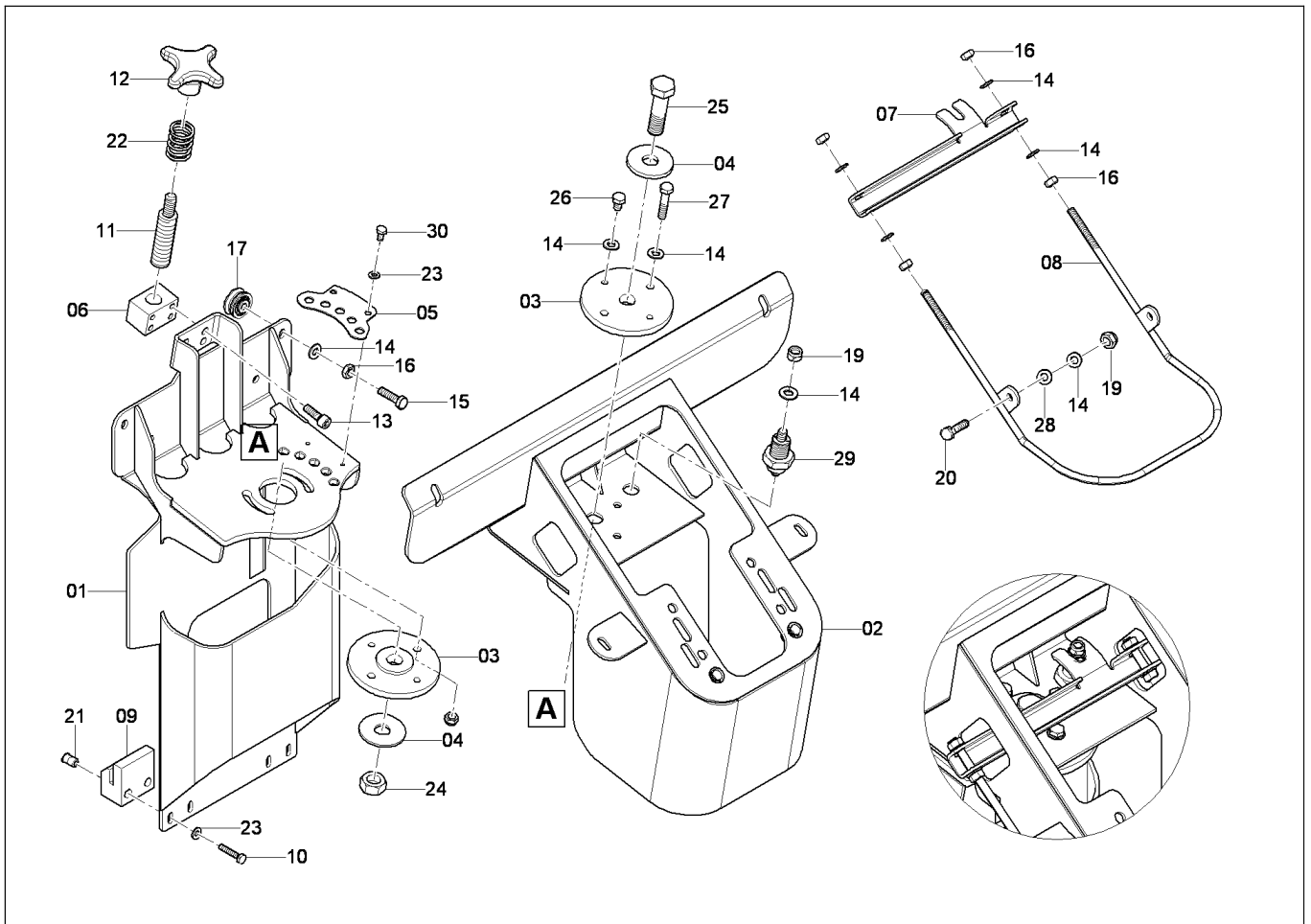
**4812030588**

**Operation platform, moveable / Bedienstand, verschiebbar**

<b>Item Pos.</b>	<b>Part No. Best-Nr.</b>	<b>Qty. Anz.</b>	<b>Description</b>	<b>Beschreibung</b>
1	4812030610	1	Operation platform, moveable	Bedienstand, verschiebbar
3	4812033253	1	Wiring roof	Verdrahtung Dach
4	4812030619	1	Roof frame	Dachrahmen
5	4812037026	1	Roof, long	Dach, lang



**Please check TOC for use of this assembly !  
Bitte prüfen Sie das Inhaltsverzeichnis auf Verwendung dieser Baugruppe !**



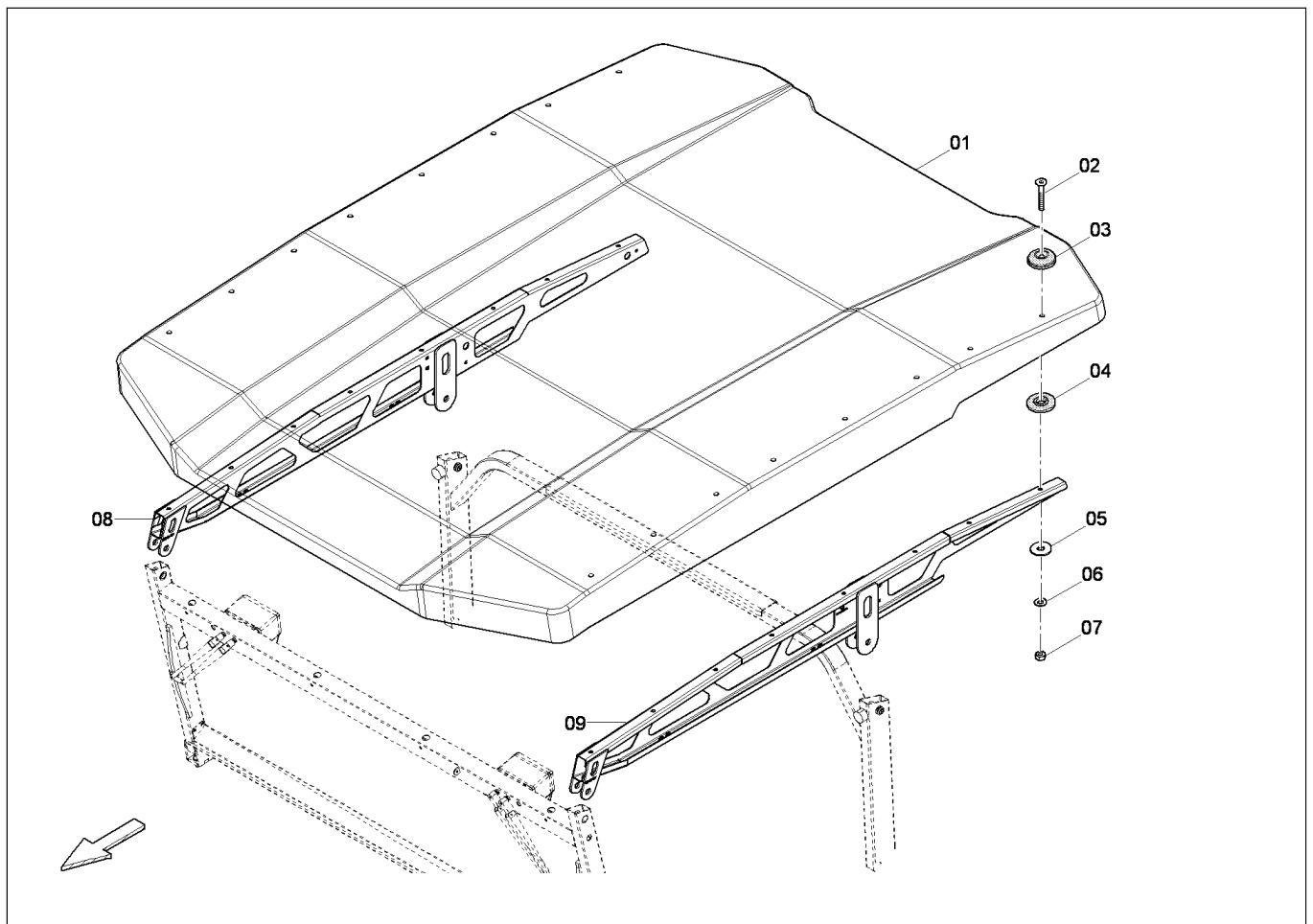
**4812040752**

**Support operator desk, foldable / Bedienpultträger schwenkbar**

Item Pos.	Part No. Best-Nr.	Qty. Anz.	Description	Beschreibung
24	4700570008	4	Nut	Mutter
25	D938165874	1	Screw	Schraube
26	4700500018	2	Screw	Schraube
27	4700500023	2	Screw	Schraube
28	4812037696	2	Washer	Scheibe
29	D930404670	1	Stop bolt	Rastbolzen
30	4700500012	2	Screw	Schraube



Please check TOC for use of this assembly !  
Bitte prüfen Sie das Inhaltsverzeichnis auf Verwendung dieser Baugruppe !

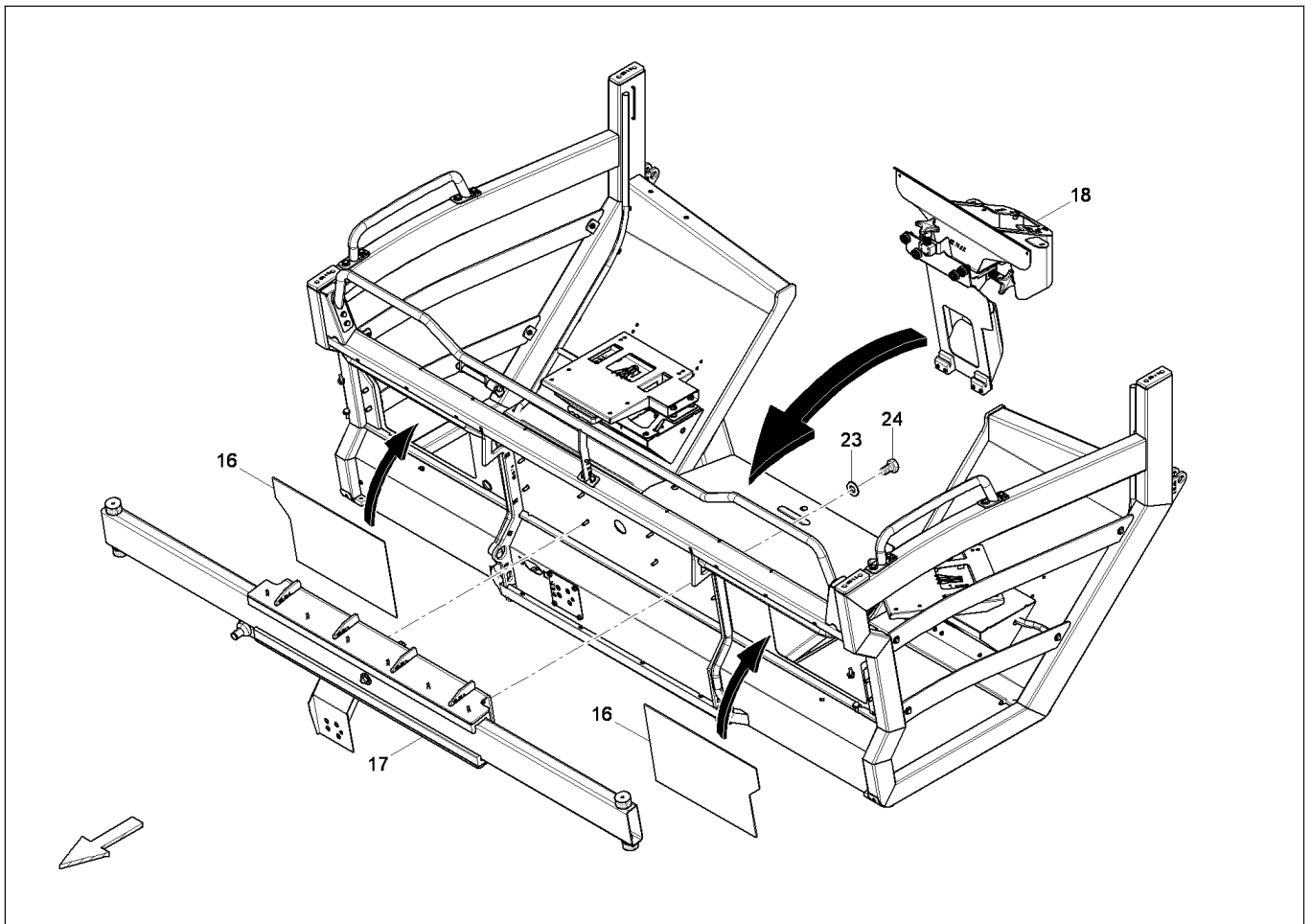


**4812037026**  
**Roof, long / Dach, lang**

Item Pos.	Part No. Best-Nr.	Qty. Anz.	Description	Beschreibung
1	4812036949	1	Roof	Dach
2	D939475227	16	Screw	Schraube
3	4812036950	16	Retainer	Glashalter
4	4812036951	16	Retainer	Glashalter
5	D939570516	16	Washer	Scheibe
6	4700600006	16	Washer	Scheibe
7	4700570005	16	Nut	Mutter
8	4812036952	1	Roof support, r.h.	Laengsholm, re.
9	4812036953	1	Roof support, l.h.	Laengsholm, li.



Please check TOC for use of this assembly !  
 Bitte prüfen Sie das Inhaltsverzeichnis auf Verwendung dieser Baugruppe !



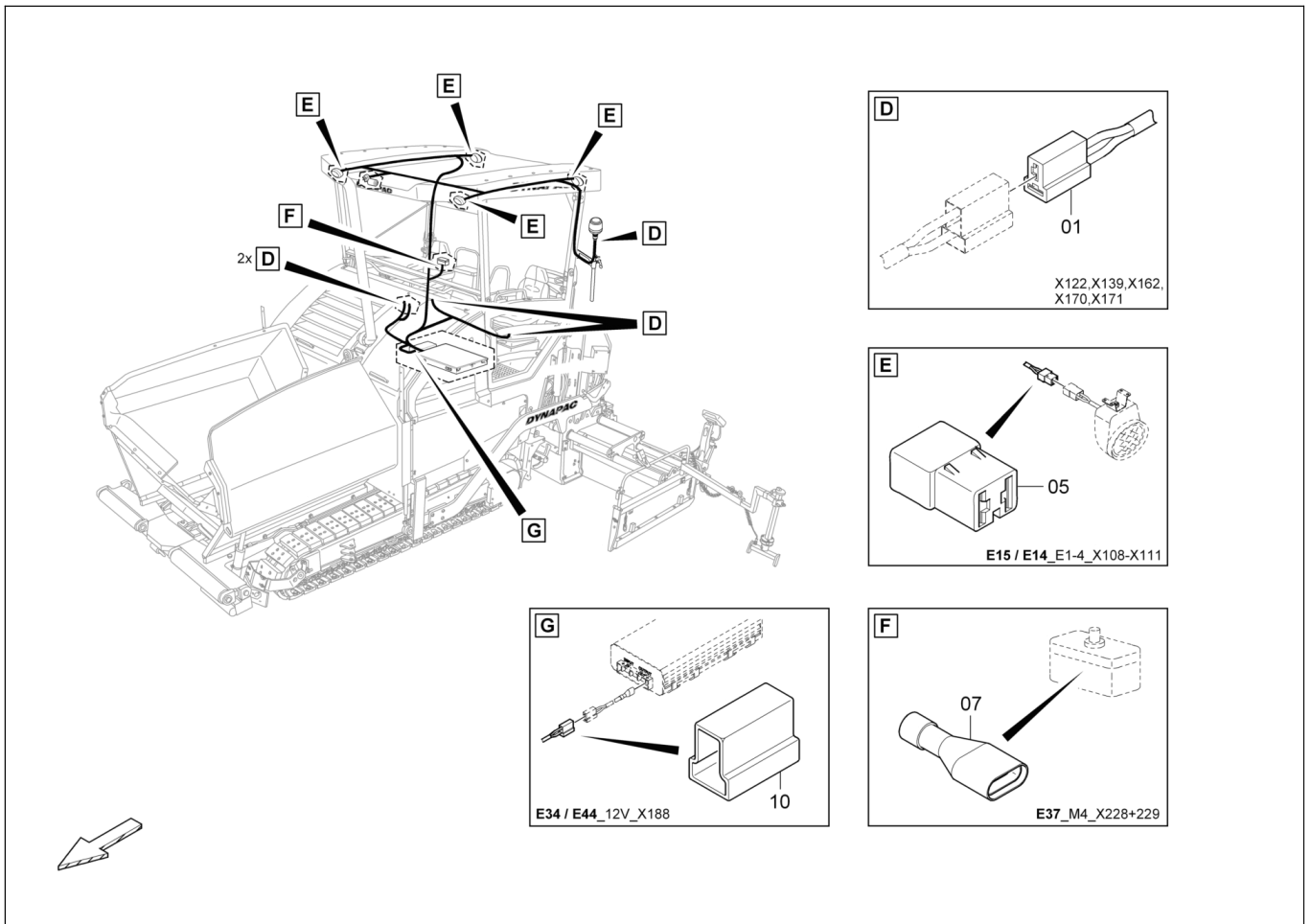
**4812030610**

**Operation platform, moveable / Bedienstand, verschiebbar**

Item Pos.	Part No. Best-Nr.	Qty. Anz.	Description	Beschreibung
22	4700600004	4	Washer	Scheibe
23	4749901108	12	Washer	Scheibe
24	4749900776	12	Screw	Schraube
25	D938165556	8	Screw	Schraube
26	D939570511	8	Washer	Scheibe
27	4700570004	12	Nut	Mutter
29	D939475166	8	Screw	Schraube
30	4812036922	2	Hinge	Scharnier
31	4812041299	1	Bottom plate, middle	Bodenplatte, mitte
32	4812036927	1	Pneumatic spring	Gasdruckfeder
33	4812036929	2	Track shoe	Bodenplatte
34	4812036930	1	Fuse	Sicherung
35	4812036931	1	Hose guide	Schlauchfuehrung
36	D936001597	4	Circlip	Sicherungsring
37	4812036938	2	Heavy duty roller	Schwerlastrolle
38	4812036933	2	Axle	Achse
39	4812041418	1	Dust cap	Staubkappe
40	4812041419	1	Tongue	Zunge
41	4812039544	1	Locking handle	Vorreiber
_01	4812026705	1	_Key	_Schluessel
64	4700500013	5	Screw	Schraube
65	4700600004	5	Washer	Scheibe



**Please check TOC for use of this assembly !  
Bitte prüfen Sie das Inhaltsverzeichnis auf Verwendung dieser Baugruppe !**



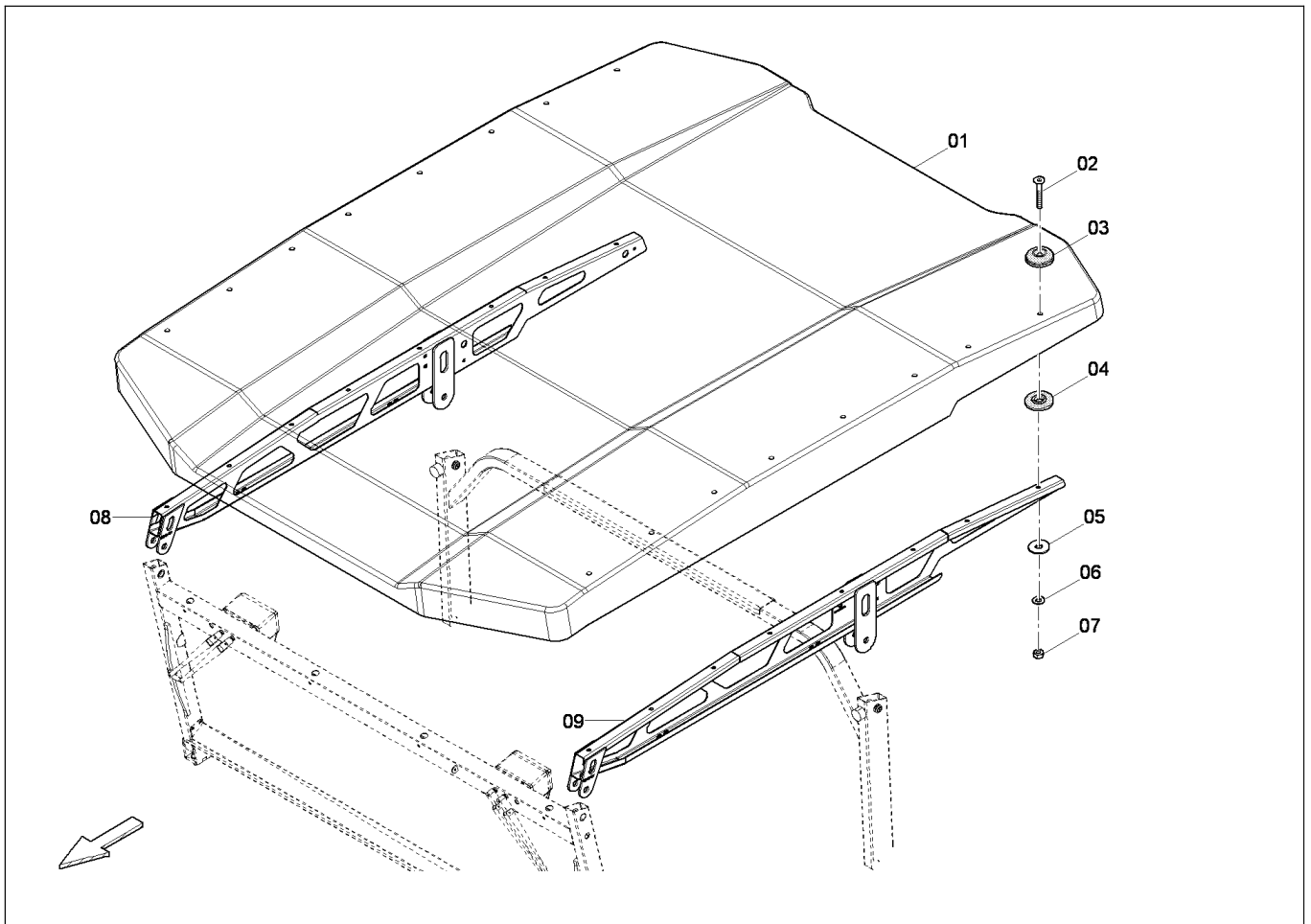
**4812029859**

**Cable harness W14 / Kabelbaum W14**

Item Pos.	Part No. Best-Nr.	Qty. Anz.	Description	Beschreibung
1	4812034919	1	Female housing	Steckhuelsingehaeuse
2	4812034924	1	Plug	Stecker
4	4812034921	1	Power-timer housing	Power-Timer Gehaeuse
5	4812034922	1	Plug	Stecker
6	D977405528	1	Cable lug	Kabelschuh
7	D977397710	1	Receptacle	Flachsteckhuelse
10	4812034923	1	Socket	Steckergehaeuse



Please check TOC for use of this assembly !  
Bitte prüfen Sie das Inhaltsverzeichnis auf Verwendung dieser Baugruppe !

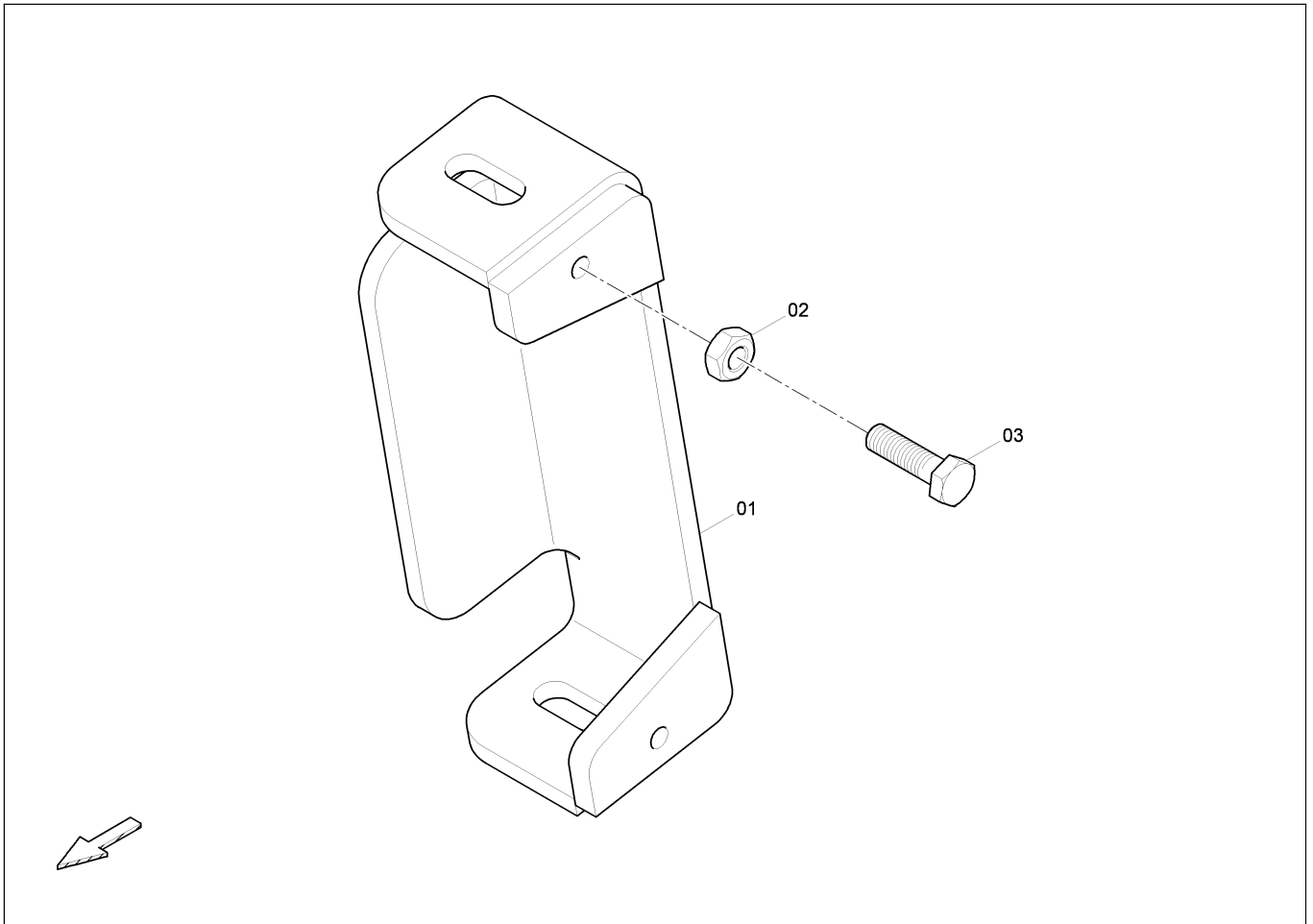


**4812037026**  
**Roof, long / Dach, lang**

Item Pos.	Part No. Best-Nr.	Qty. Anz.	Description	Beschreibung
1	4812036949	1	Roof	Dach
2	D939475227	16	Screw	Schraube
3	4812036950	16	Retainer	Glashalter
4	4812036951	16	Retainer	Glashalter
5	D939570516	16	Washer	Scheibe
6	4700600006	16	Washer	Scheibe
7	4700570005	16	Nut	Mutter
8	4812036952	1	Roof support, r.h.	Laengsholm, re.
9	4812036953	1	Roof support, l.h.	Laengsholm, li.



Please check TOC for use of this assembly !  
 Bitte prüfen Sie das Inhaltsverzeichnis auf Verwendung dieser Baugruppe !

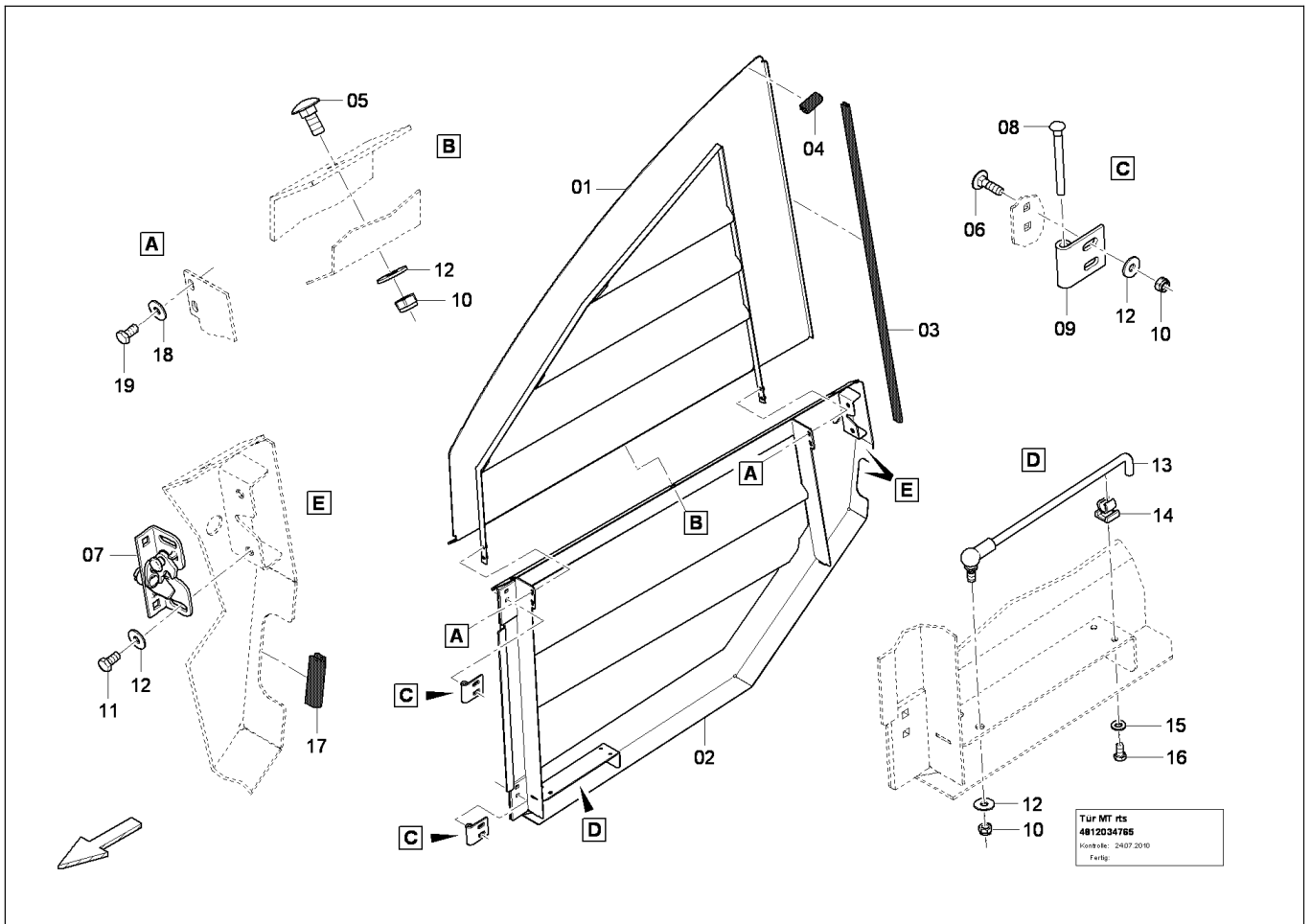


**4812041017**  
**Safety bow / Sicherungsbuegel**

Item Pos.	Part No. Best-Nr.	Qty. Anz.	Description	Beschreibung
1	4812041016	1	Fuse holder	Sicherungshalter
2	4700570006	2	Nut	Mutter
3	4700500234	2	Screw	Schraube



Please check TOC for use of this assembly !  
 Bitte prüfen Sie das Inhaltsverzeichnis auf Verwendung dieser Baugruppe !

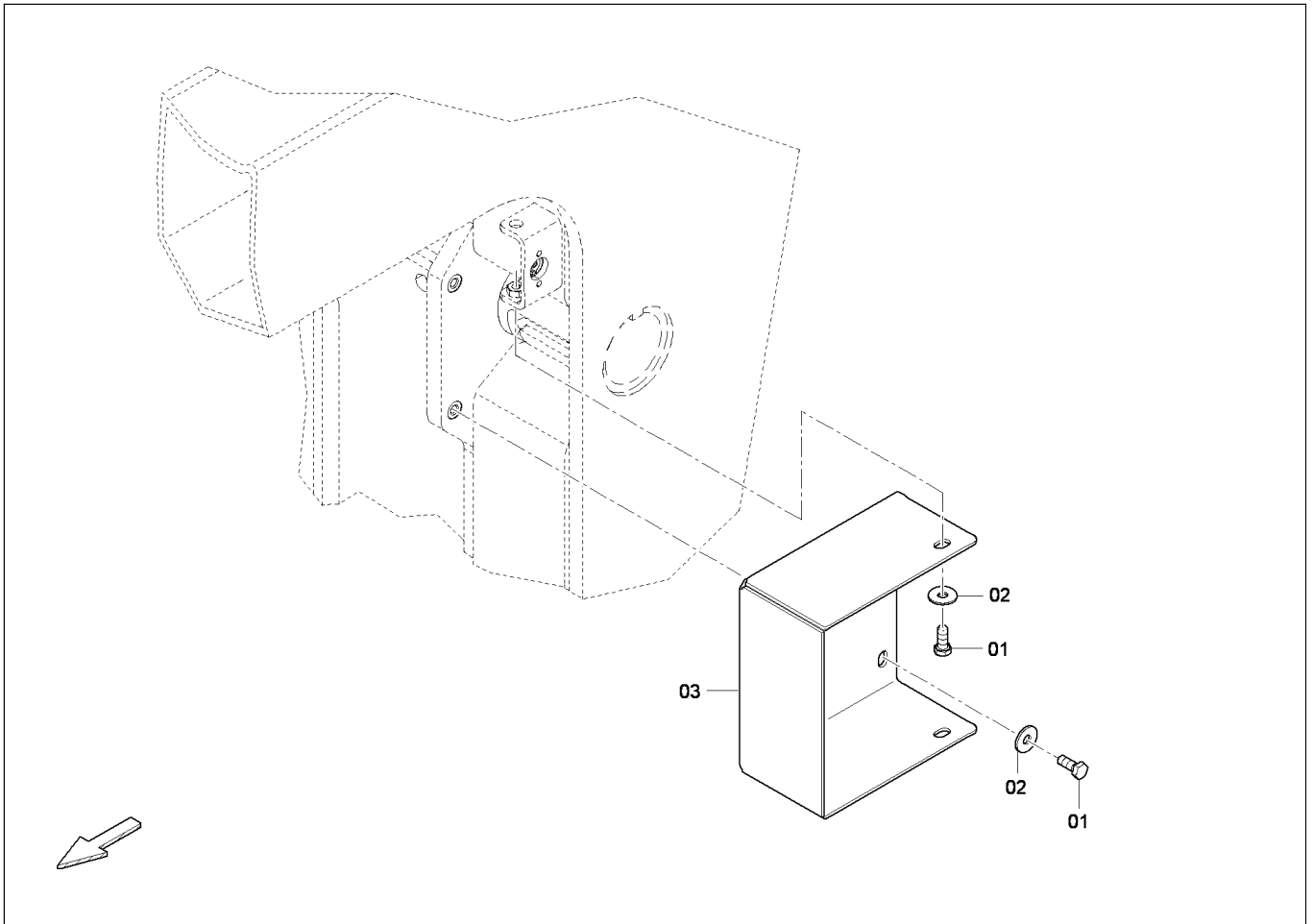


**4812034765**  
Door / Tuer

Item Pos.	Part No. Best-Nr.	Qty. Anz.	Description	Beschreibung
1	4812034757	1	Plate	Blech
2	4812034778	1	Plate	Blech
3	D930235495	2,3	Profiled joint x m X m	Dichtprofil x m X m
4	D930280172	1,5	Profiled joint x m X m	Dichtprofil x m X m
5	D937626269	3	Screw	Schraube
6	D937626271	4	Screw	Schraube
7	4812032847	1	Lock	Verschluss
8	4812033152	2	Pin	Stift
9	4812033146	2	Hinge	Scharnier
10	D938481008	8	Nut	Mutter
11	4700500019	6	Screw	Schraube
12	D939505023	14	Washer	Scheibe
13	4812041407	1	Support rod	Haltestange
14	D953509710	1	Clip	Woeste-Clip
15	4700600004	1	Washer	Scheibe
16	4700500012	1	Screw	Schraube
17	D930280170	0,15	Edge protection x m X m	Kantenschutz x m X m
18	D939505019	4	Washer	Scheibe
19	4700500013	4	Screw	Schraube



Please check TOC for use of this assembly !  
Bitte prüfen Sie das Inhaltsverzeichnis auf Verwendung dieser Baugruppe !



**4812034763**

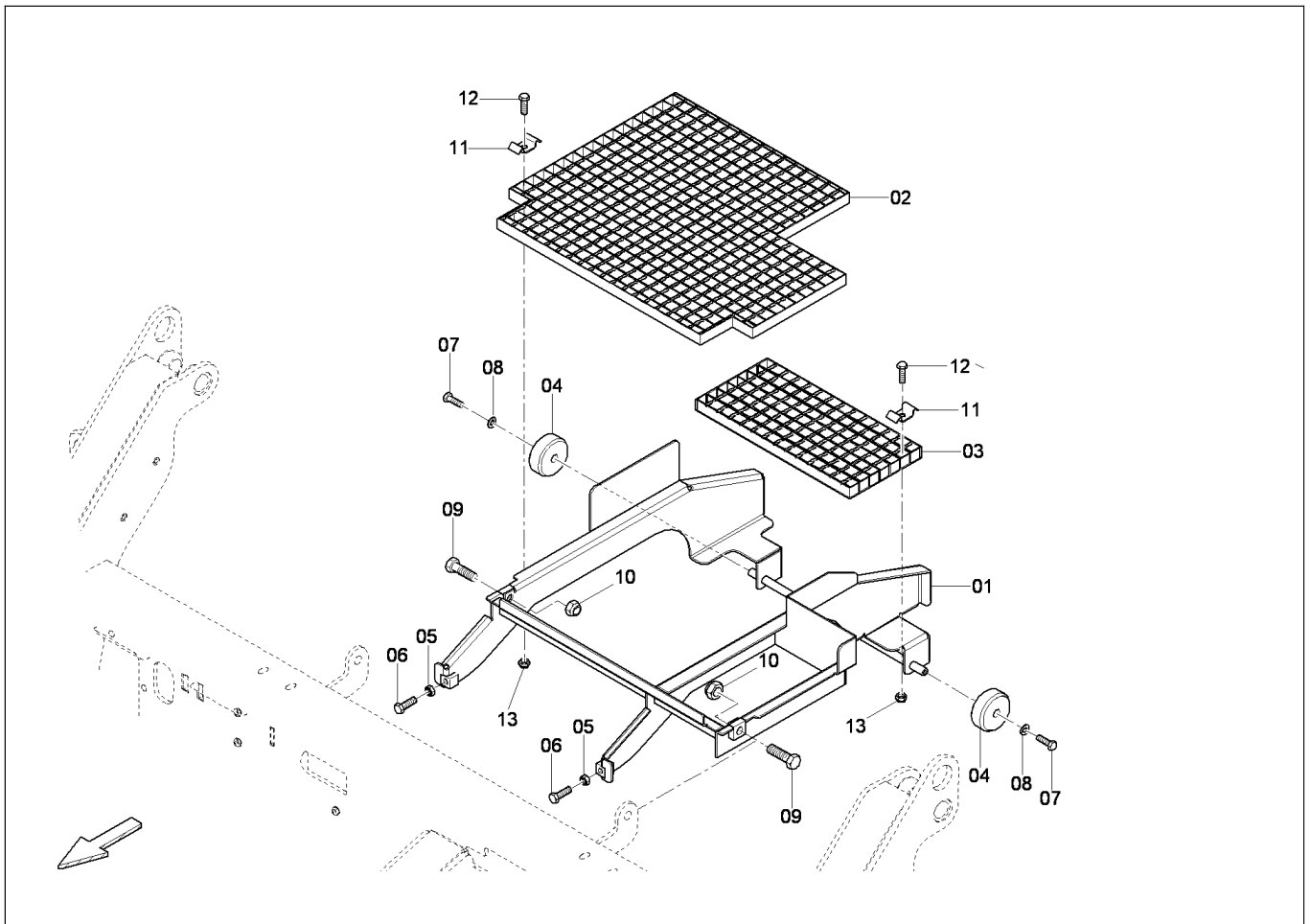
**Support plate, l.h. / Blechtasche, li.**

Item Pos.	Part No. Best-Nr.	Qty. Anz.	Description	Beschreibung
1	4700500053	3	Screw	Schraube
2	D939570514	3	Washer	Scheibe
3	4812031605	1	Plate	Blech



Please check TOC for use of this assembly !  
Bitte prüfen Sie das Inhaltsverzeichnis auf Verwendung dieser Baugruppe !



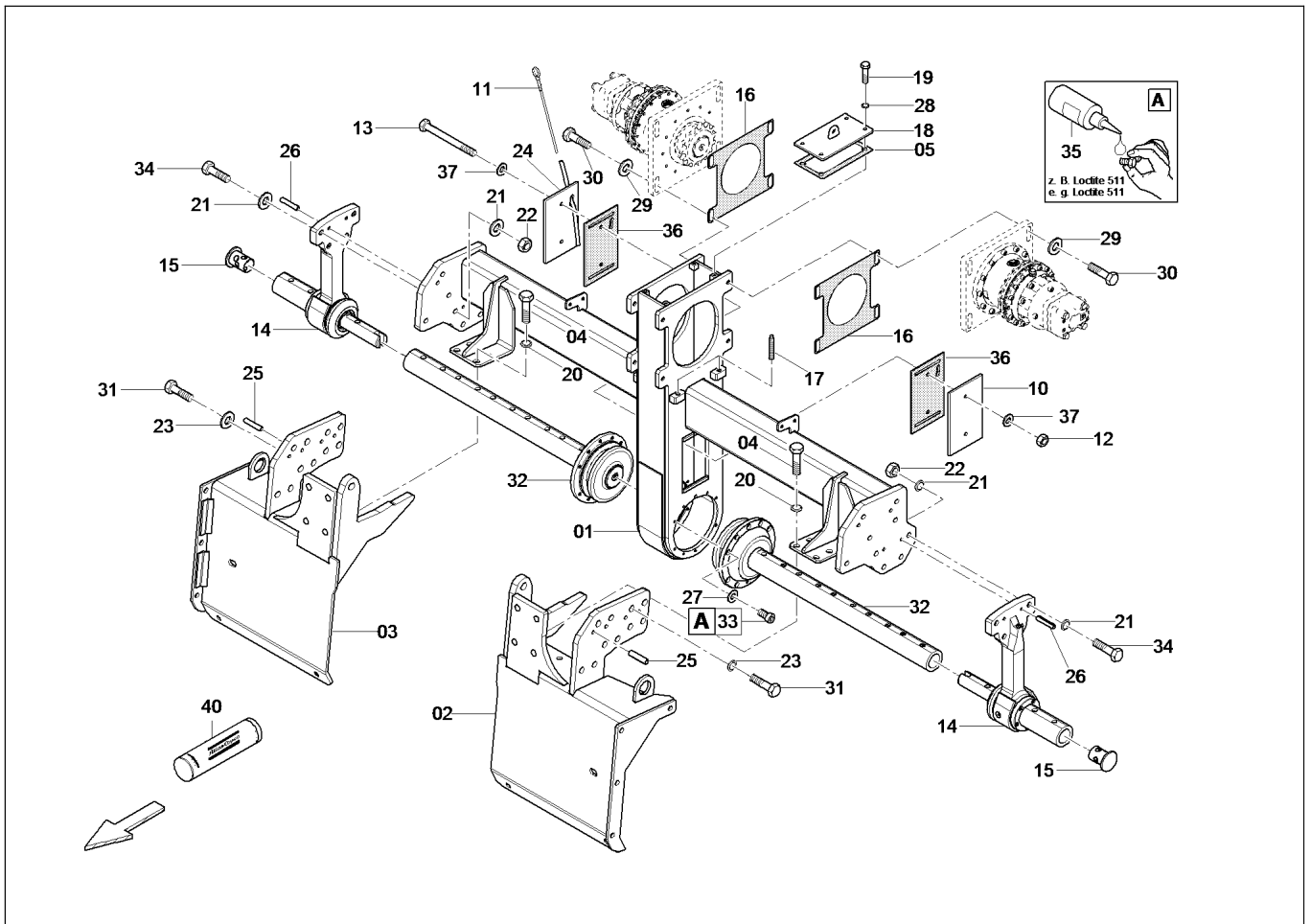


**4812039568**  
**Ascent, middle / Aufstieg, Mitte**

Item Pos.	Part No. Best-Nr.	Qty. Anz.	Description	Beschreibung
1	4812039566	1	Ascent, middle	Aufstieg, Mitte
2	4812039580	1	Grating	Gitterrost
3	4812039581	1	Grating	Gitterrost
4	4730014772	2	Roller	Rolle
5	4700570008	2	Nut	Mutter
6	4749900460	2	Screw	Schraube
7	4700500048	2	Screw	Schraube
8	D939570516	2	Washer	Scheibe
9	D938166982	2	Screw	Schraube
10	D938501013	2	Nut	Mutter
11	4812034737	11	Clasp	Klammer
12	D938165658	11	Screw	Schraube
13	D938481008	11	Nut	Mutter



Please check TOC for use of this assembly !  
 Bitte prüfen Sie das Inhaltsverzeichnis auf Verwendung dieser Baugruppe !

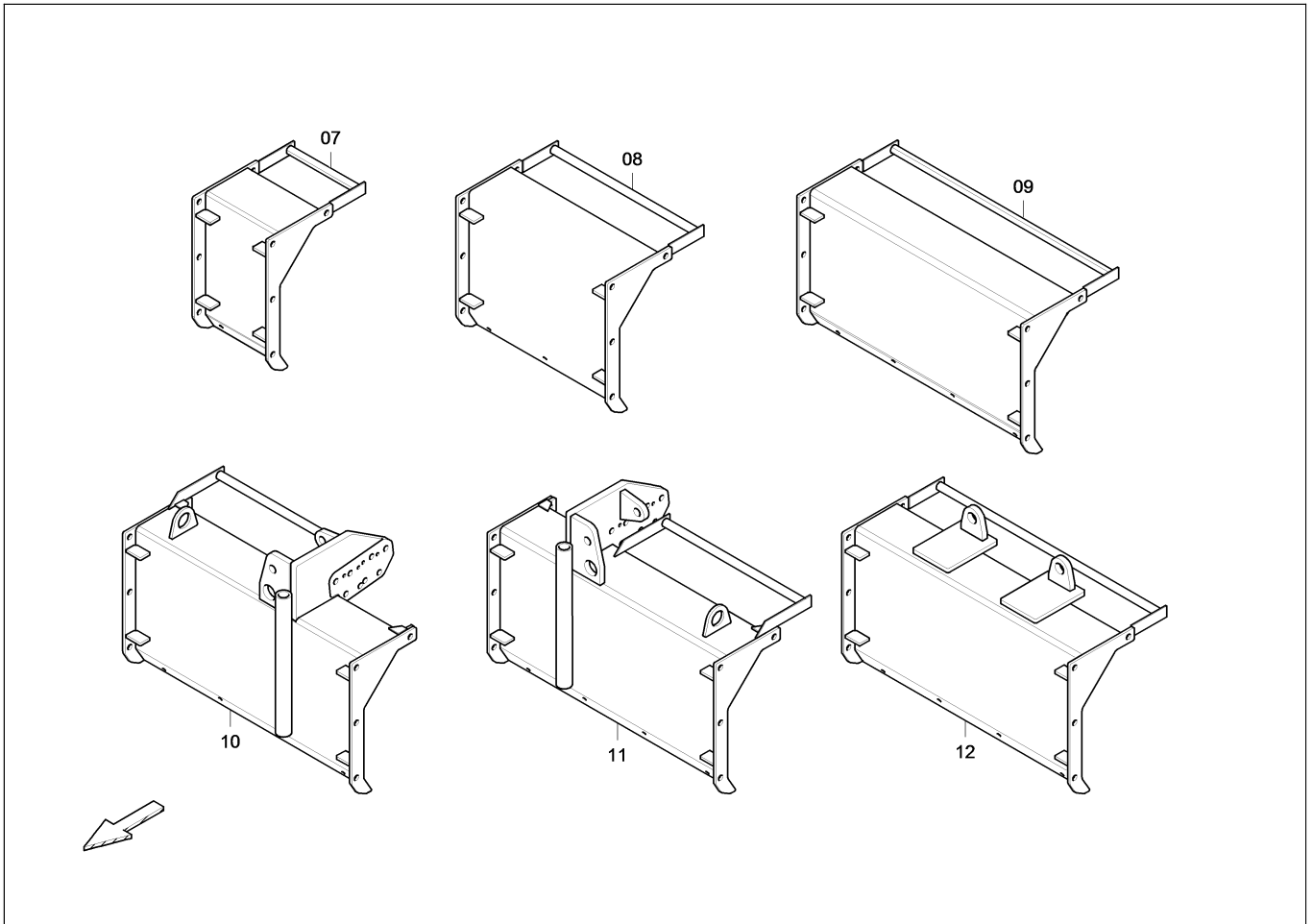


**4812027684**  
**Auger box / Schneckenkasten**

Item Pos.	Part No. Best-Nr.	Qty. Anz.	Description	Beschreibung
27	4749901807	20	Washer	Scheibe
28	4749900025	4	Washer	Scheibe
29	D939776124	8	Washer	Scheibe
30	D938165872	8	Screw	Schraube
31	D938170979	10	Screw	Schraube
32	4812004559	2	Auger support	Schneckenlager
33	D939390439	20	Screw	Schraube
34	D938160878	8	Screw	Schraube
35	4812043214	1	Glue x l	Kleber x l
36	4812006106	2	Sealing	Dichtung
37	D932702032	4	Seal ring	Dichtring
40	4812030095	1	Grease / 1 cartridge / 1 Kartusche	Fett / 1 cartridge / 1 Kartusche



Please check TOC for use of this assembly !  
 Bitte prüfen Sie das Inhaltsverzeichnis auf Verwendung dieser Baugruppe !

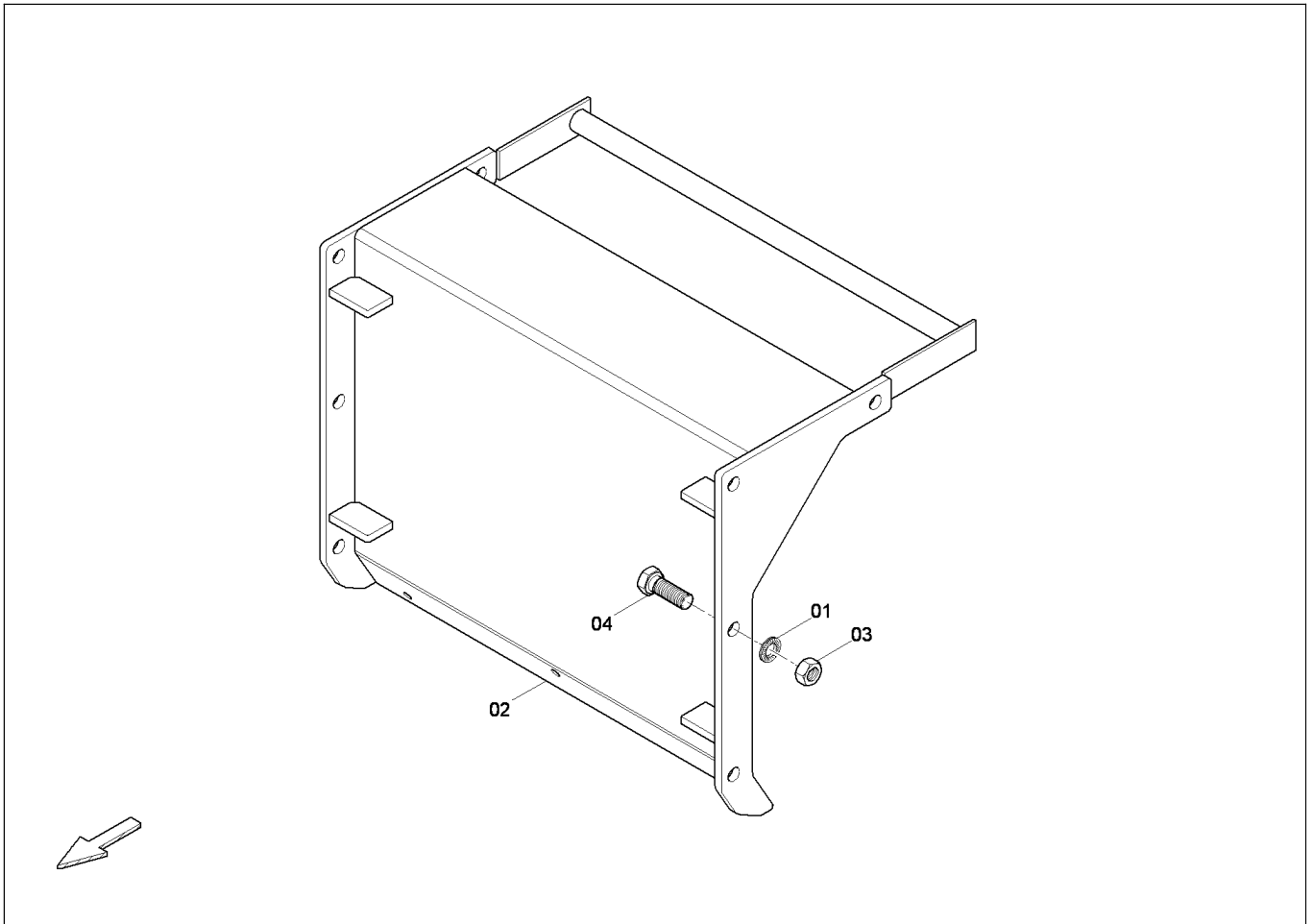


**Gr.13 Auger extensions / Gr.13 Schneckenverbreiterungen**

Item Pos.	Part No. Best-Nr.	Qty. Anz.	Description	Beschreibung
17	4812032804	1	Protection cover L:320 mm	Schuerze L:320 mm
18	4812032803	1	Protection cover L:640mm	Schuerze L:640mm
19	4812032802	1	Protection cover L:960 mm	Schuerze L:960 mm
20	4812032406	1	Auger wing Ø500mm, l.h.	Schneckenfluegel Ø500mm, li.
21	4812032407	1	Auger wing Ø500mm, r.h.	Schneckenfluegel Ø500mm, re.
22	4812032502	1	additional Extension parts	weitere Anbauteile
23	4812032541	1	additional Extension parts	weitere Anbauteile
_01	4812028794	2	_Material tunnel, cpl. L:320mm	_Materialschacht, kpl. L:320mm
_02	4812032175	1	_Auger extension, r.h. L:320 mm	_Schneckenverl., re. L:320 mm
_03	4812032174	1	_Auger extension, l.h. L:320 mm	_Schneckenverl., li. L:320 mm
_04	4812032804	2	_Protection cover L:320 mm	_Schuerze L:320 mm
24	4812032543	1	additional Extension parts	weitere Anbauteile
_01	4812028792	2	_Material tunnel, cpl. L:640mm	_Materialschacht, kpl. L:640mm
_02	4812032173	1	_Auger extension, r.h. L:640mm	_Schneckenverl., re. L:640mm
_03	4812032172	1	_Auger extension, l.h. L:640mm	_Schneckenverl., li. L:640mm
_04	4812032803	2	_Protection cover L:640mm	_Schuerze L:640mm
25	4812032544	1	additional Extension parts	weitere Anbauteile
_01	4812028792	2	_Material tunnel, cpl. L:640mm	_Materialschacht, kpl. L:640mm
_02	4812032174	1	_Auger extension, l.h. L:320 mm	_Schneckenverl., li. L:320 mm
_03	4812028794	2	_Material tunnel, cpl. L:320mm	_Materialschacht, kpl. L:320mm



**Please check TOC for use of this assembly !  
Bitte prüfen Sie das Inhaltsverzeichnis auf Verwendung dieser Baugruppe !**



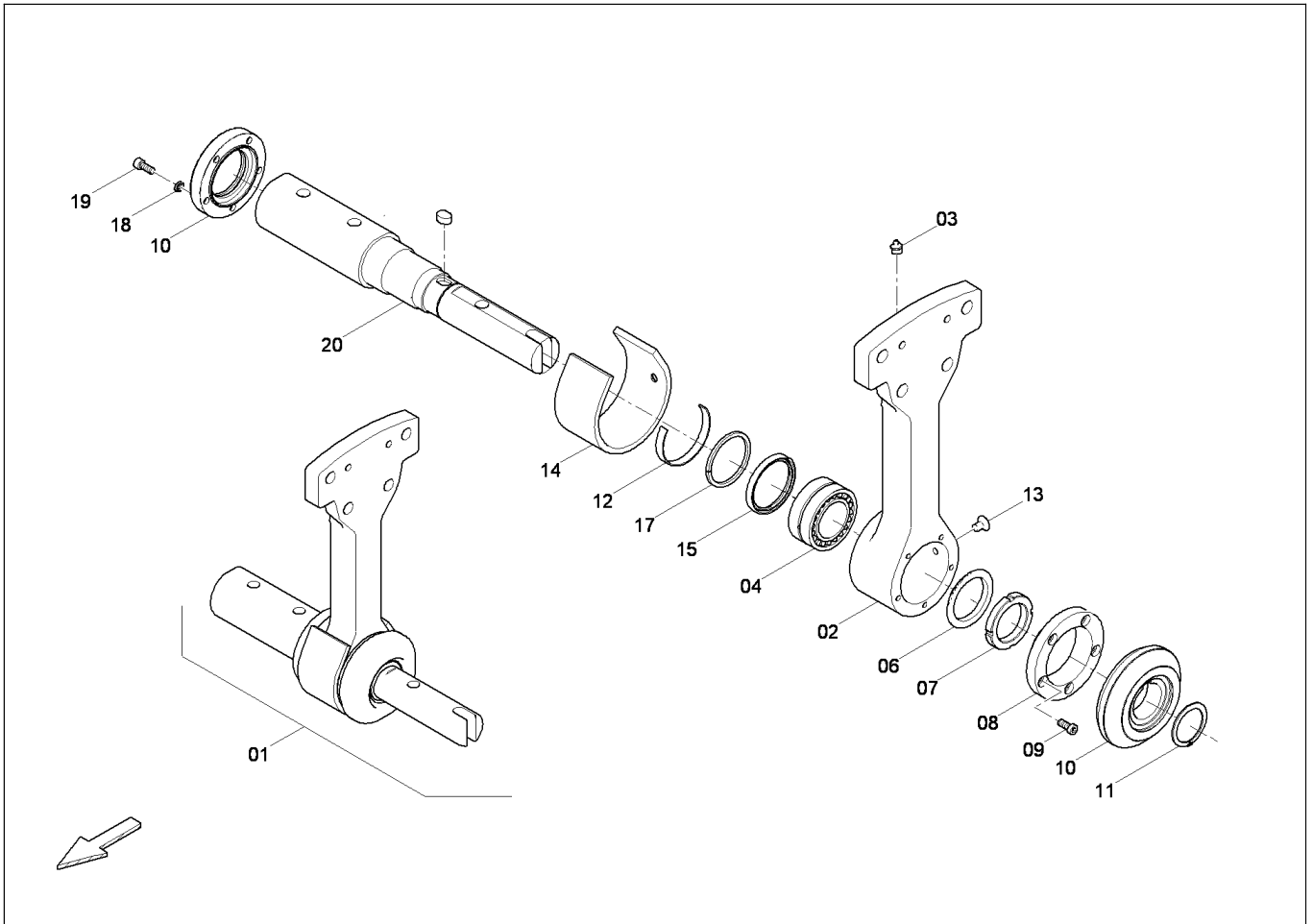
**4812028792**

**Material tunnel, cpl. L:640mm / Materialschacht, kpl. L:640mm**

Item Pos.	Part No. Best-Nr.	Qty. Anz.	Description	Beschreibung
1	4749901809	4	Washer	Scheibe
2	4812027072	1	Material tunnel	Materialschacht
3	D938190520	4	Nut	Mutter
4	D938150871	4	Screw	Schraube



Please check TOC for use of this assembly !  
Bitte prüfen Sie das Inhaltsverzeichnis auf Verwendung dieser Baugruppe !

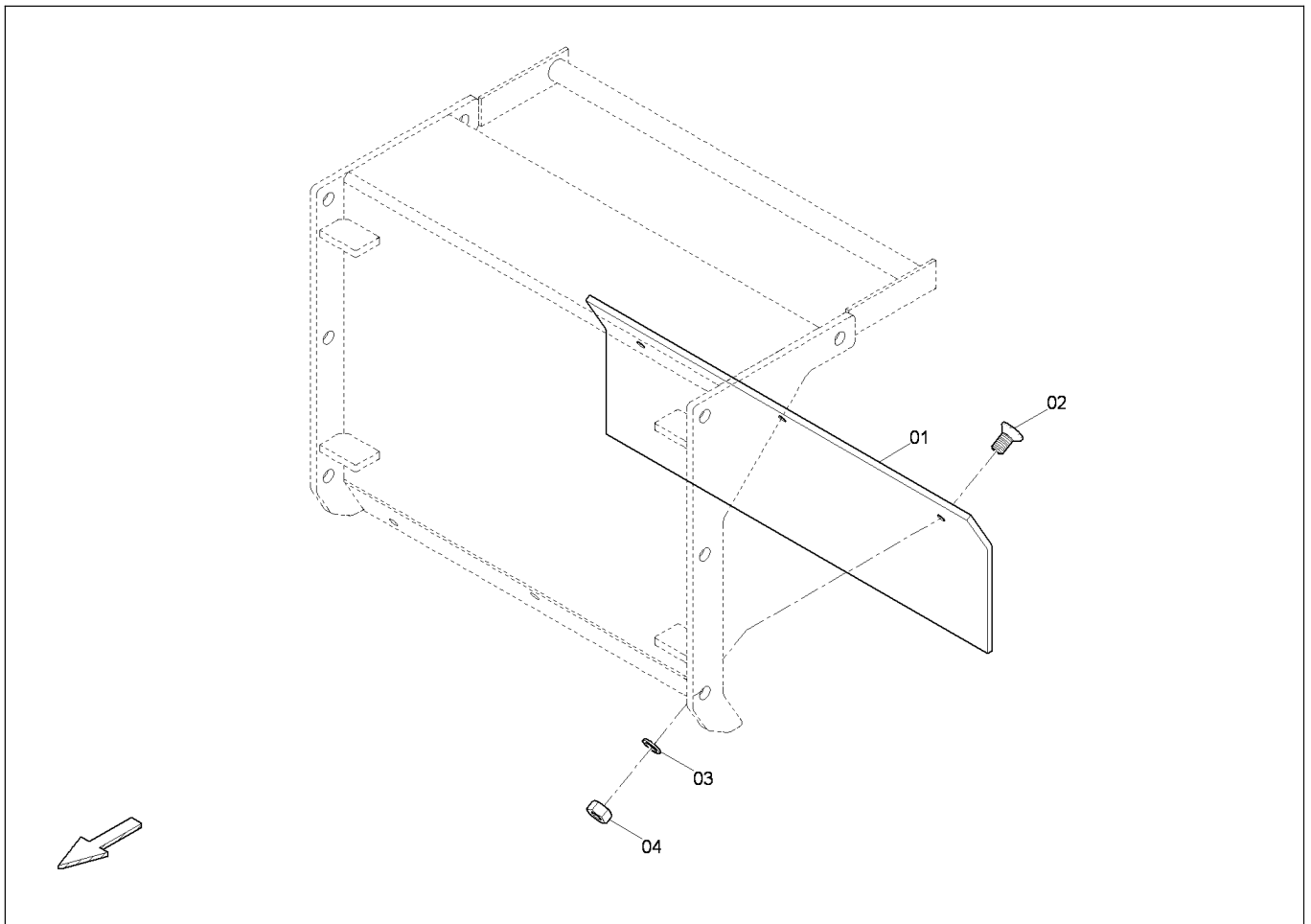


**D438081200**  
End support / Endlager

Item Pos.	Part No. Best-Nr.	Qty. Anz.	Description	Beschreibung
18	4749901806	5	Washer	Scheibe
19	4749900019	5	Screw	Schraube
20	D439082201	1	Shaft	Welle



Please check TOC for use of this assembly !  
Bitte prüfen Sie das Inhaltsverzeichnis auf Verwendung dieser Baugruppe !



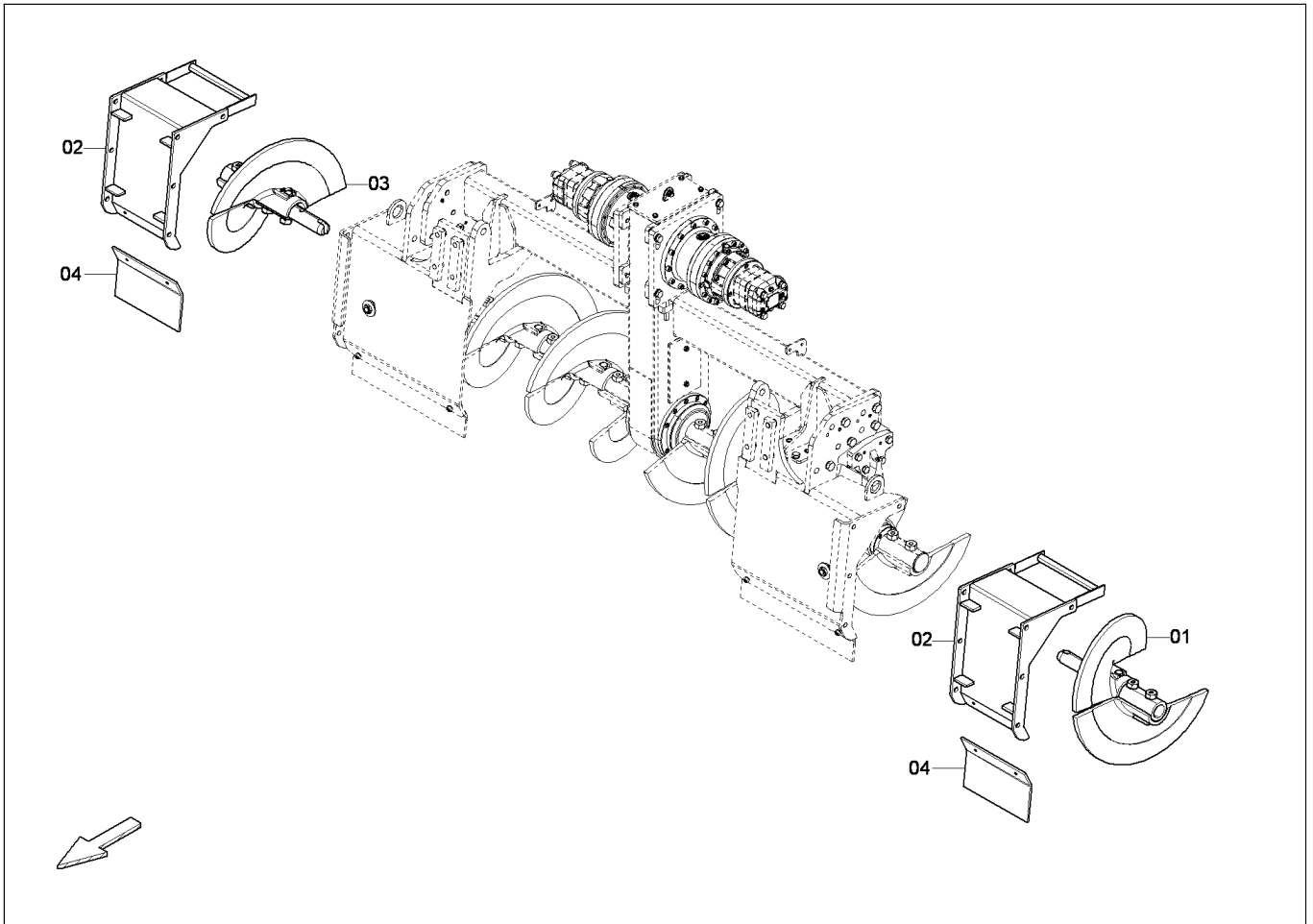
**4812032803**

Protection cover L:640mm / Schuerze L:640mm

Item Pos.	Part No. Best-Nr.	Qty. Anz.	Description	Beschreibung
1	4730013884	1	Protection cover L:640mm	Schuerze L:640mm
2	D939475274	3	Screw	Schraube
3	4749900025	3	Washer	Scheibe
4	4749900014	3	Nut	Mutter



Please check TOC for use of this assembly !  
Bitte prüfen Sie das Inhaltsverzeichnis auf Verwendung dieser Baugruppe !



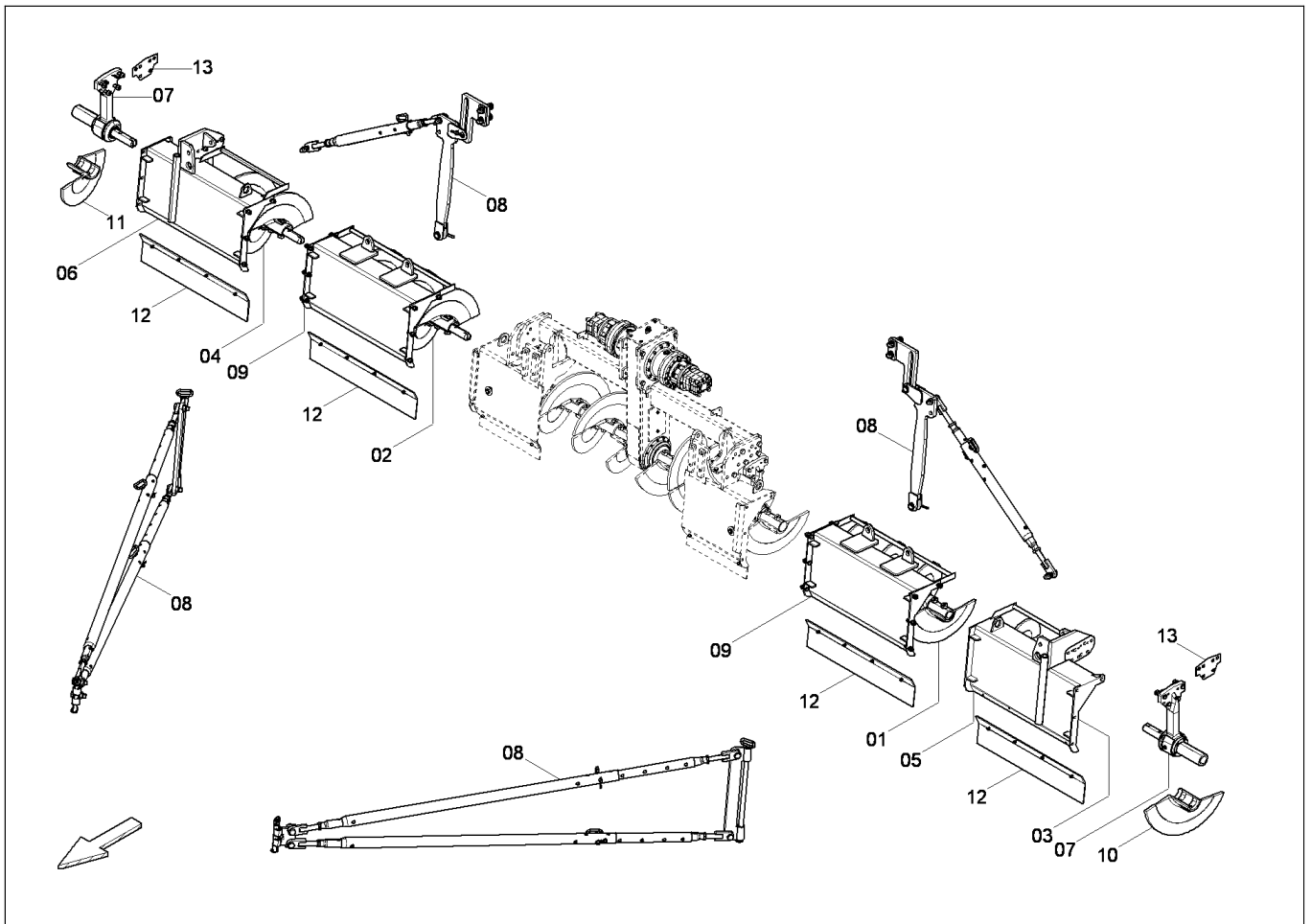
**4812031954**

**Auger Ø500mm, 3,14m / Schnecke Ø500mm, 3,14m**

Item Pos.	Part No. Best-Nr.	Qty. Anz.	Description	Beschreibung
1	4812032174	1	Auger extension, l.h. 320 mm	Schneckenverl., li. 320 mm
2	4812028794	2	Material tunnel, cpl. L:320mm	Materialschacht, kpl. L:320mm
3	4812032175	1	Auger extension, r.h. 320 mm	Schneckenverl., re. 320 mm
4	4812032804	2	Protection cover L:320 mm	Schuerze L:320 mm



Please check TOC for use of this assembly !  
Bitte prüfen Sie das Inhaltsverzeichnis auf Verwendung dieser Baugruppe !



**4812032408**

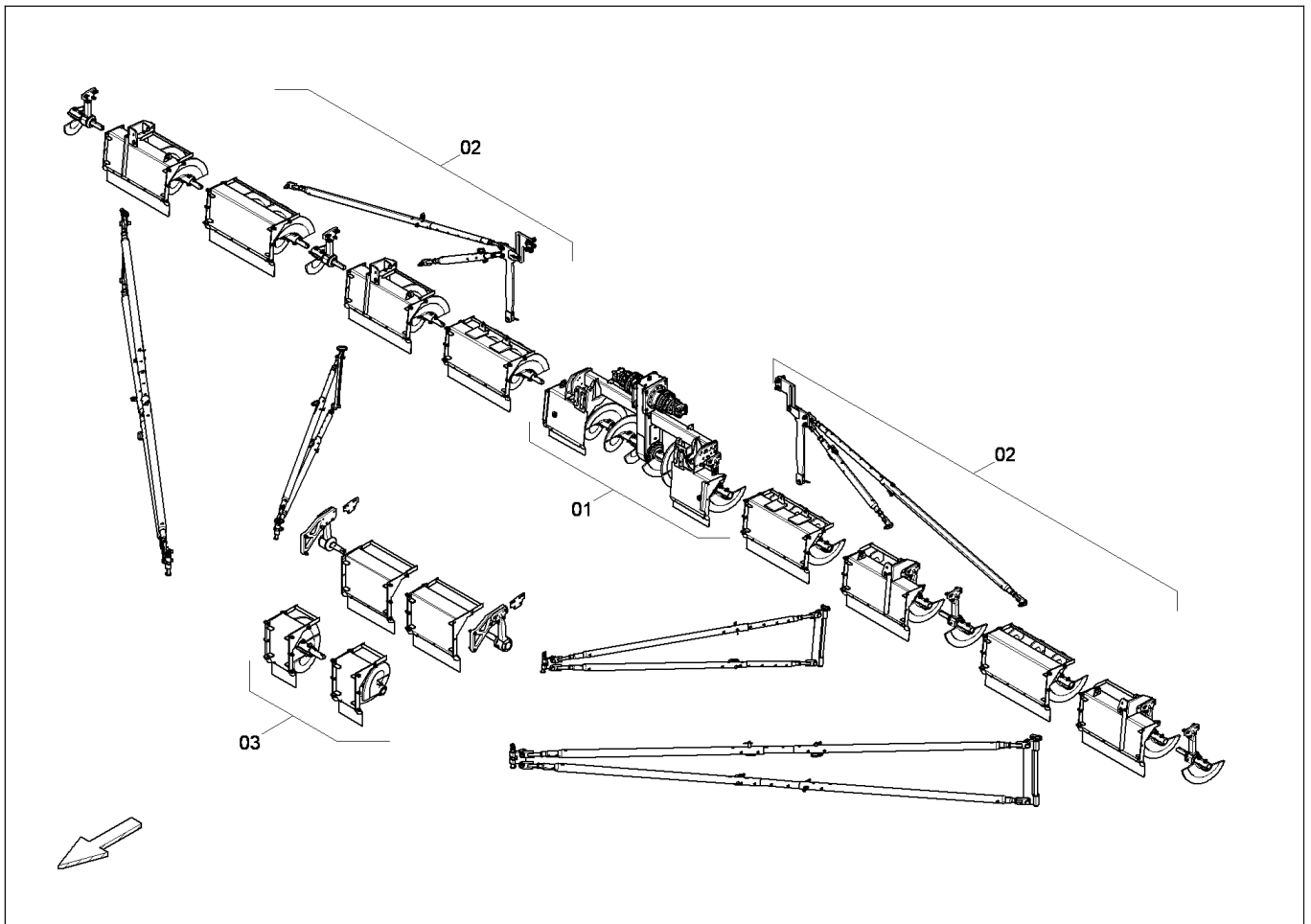
**Auger Ø500mm, 6,98m / Schnecke Ø500mm, 6,98m**

Item Pos.	Part No. Best-Nr.	Qty. Anz.	Description	Beschreibung
1	4812032170	1	Auger extension, l.h. L:960 mm	Schneckenverl., li. L:960 mm
2	4812032171	1	Auger extension, r.h. L:960 mm	Schneckenverl., re. L:960 mm
3	4812032172	1	Auger extension, l.h. 640mm	Schneckenverl., li. 640mm
4	4812032173	1	Auger extension, r.h. 640mm	Schneckenverl., re. 640mm
5	4812028782	1	Strut material duct, l.h. L:960mm	Abstr.-schacht, li. L:960mm
6	4812028787	1	Strut material duct, r.h. L:960mm	Abstr.-schacht, re. L:960mm
7	4812031804	2	Outer support	Aussenlager
_01	D438081200	1	_End support	_Endlager
8	4812029259	1	Brace	Abstrebung
_01	4812028882	1	_Cross struts	_Verstrebung
9	4812028789	2	Strut material duct L:960mm	Abstrebungsschacht L:960mm
10	4812032406	1	Auger wing Ø500mm, l.h.	Schneckenfluegel Ø500mm, li.
11	4812032407	1	Auger wing Ø500mm, r.h.	Schneckenfluegel Ø500mm, re.
12	4812032802	4	Protection cover L:960 mm	Schuerze L:960 mm
13	4793001916	2	Shim plate	Passblech



**Please check TOC for use of this assembly !  
Bitte prüfen Sie das Inhaltsverzeichnis auf Verwendung dieser Baugruppe !**





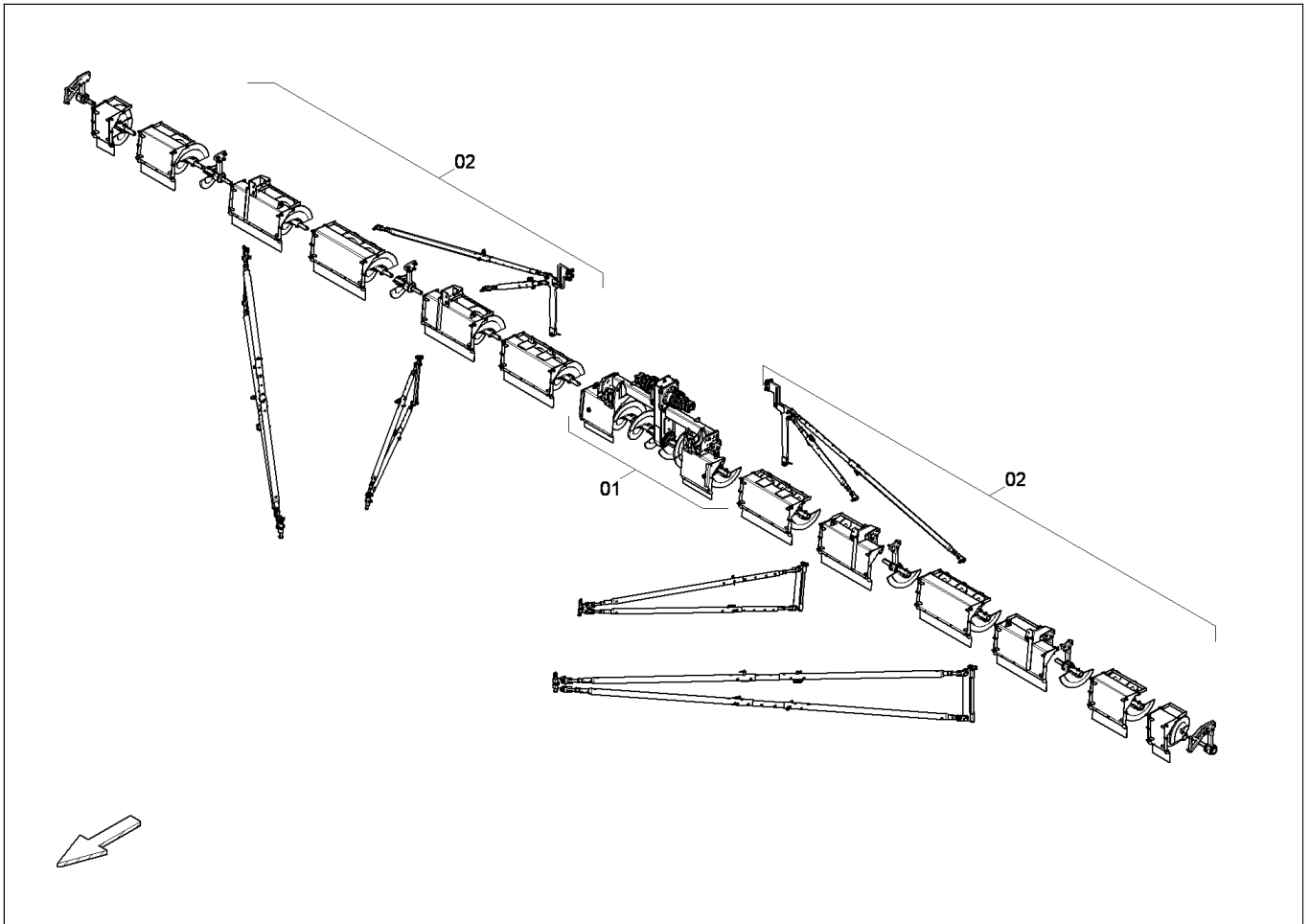
**4812032045**

**Auger Ø500mm, 10,18m / Schnecke Ø500mm, 10,18m**

Item Pos.	Part No. Best-Nr.	Qty. Anz.	Description	Beschreibung
04	4812032289	2	End support, plate	Endlager, Zwischenplatte
05	4812032175	1	Auger extension, r.h. L:320 mm	Schneckenverl., re. L:320 mm



Please check TOC for use of this assembly !  
Bitte prüfen Sie das Inhaltsverzeichnis auf Verwendung dieser Baugruppe !



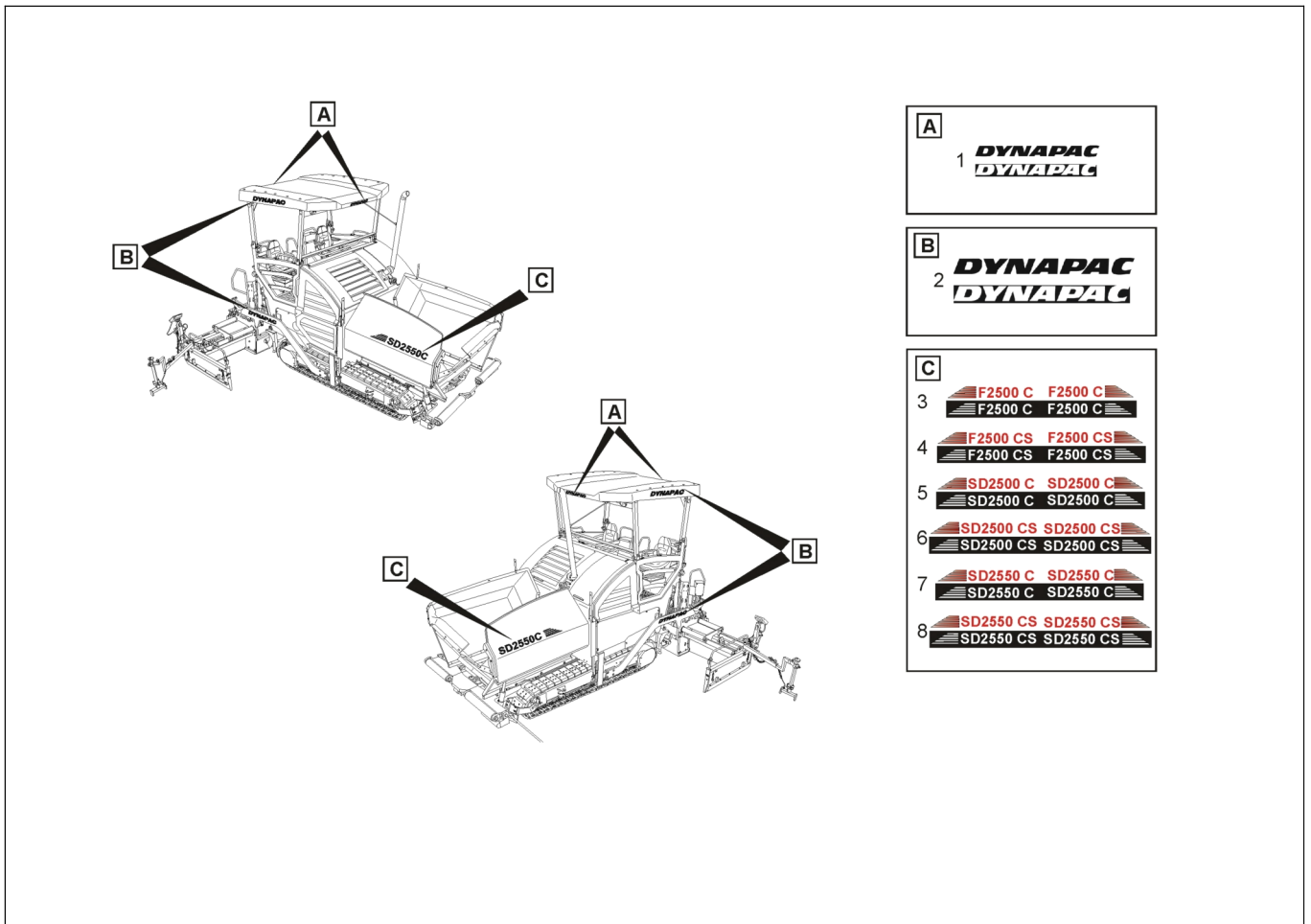
**4812032048**

**Auger Ø500mm, 12,10m / Schnecke Ø500mm, 12,10m**

Item Pos.	Part No. Best-Nr.	Qty. Anz.	Description	Beschreibung
_10	4812032406	2	_Auger wing Ø500mm, l.h.	_Schneckenfluegel Ø500mm, li.



Please check TOC for use of this assembly !  
Bitte prüfen Sie das Inhaltsverzeichnis auf Verwendung dieser Baugruppe !



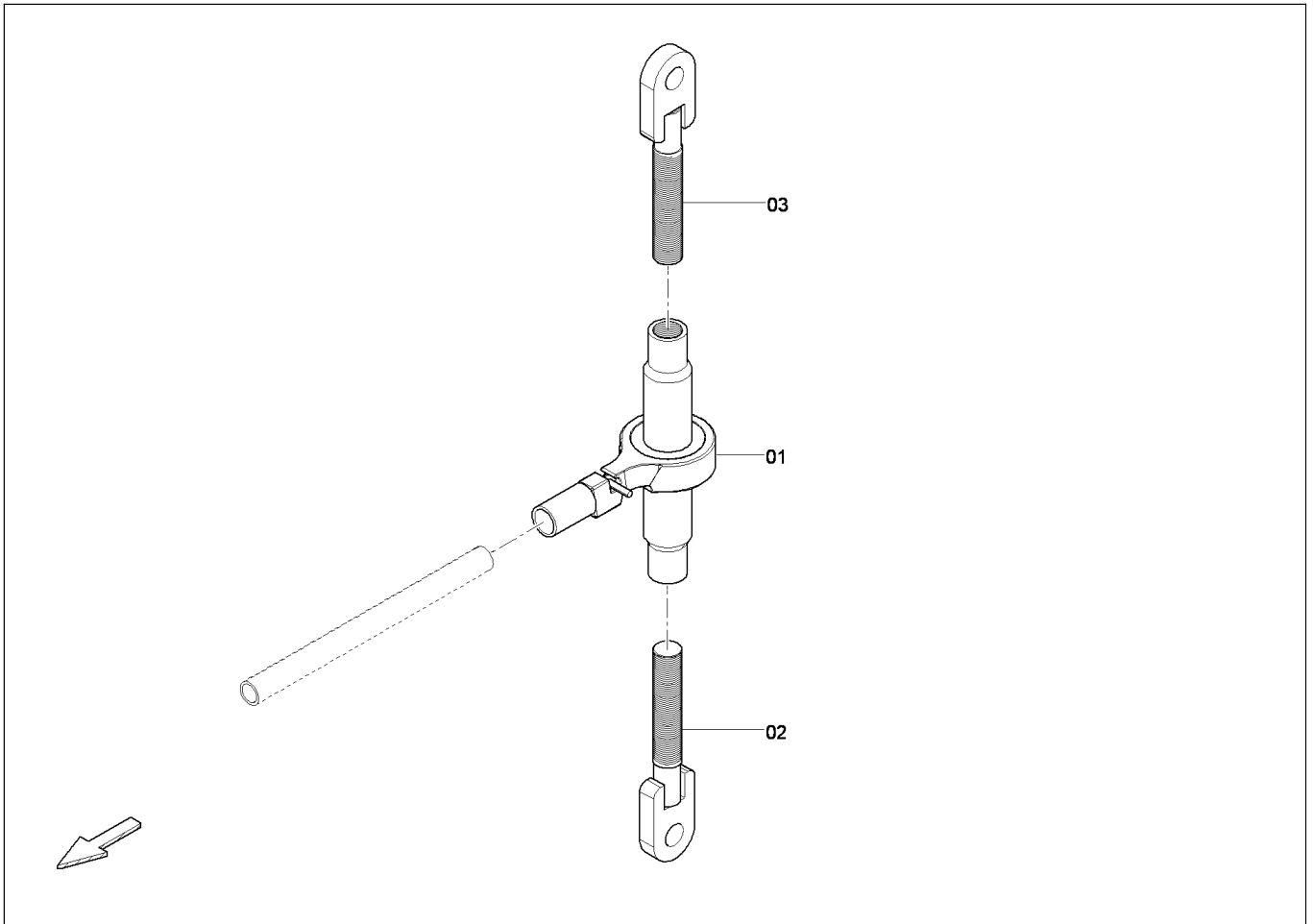
Inscription / Beschriftung

Item Pos.	Part No. Best-Nr.	Qty. Anz.	Description	Beschreibung
1	4812036778	1	Writing, black "DYNAPAC", 700mm	Schriftzug, schwarz "DYNAPAC", 700mm
	D956053183	1	Writing, white "DYNAPAC", 700mm	Schriftzug, weiss "DYNAPAC", 700mm
2	4812036760	1	Writing, black "DYNAPAC", 1000mm	Schriftzug, schwarz "DYNAPAC", 1000mm
	D956053123	1	Writing, white "DYNAPAC", 1000mm	Schriftzug, weiss "DYNAPAC", 1000mm
3	4812036742	1	Writing, red "F2500C"	Schriftzug, rot "F2500C"
	4812036743	1	Writing, white "F2500C"	Schriftzug, weiss "F2500C"
4	4812036745	1	Writing, red "F2500CS"	Schriftzug, rot "F2500CS"
	4812036746	1	Writing, white "F2500CS"	Schriftzug, weiss "F2500CS"
5	4812036748	1	Writing, red "SD2500C"	Schriftzug, rot "SD2500C"
	4812036749	1	Writing, white "SD2500C"	Schriftzug, weiss "SD2500C"
6	4812036751	1	Writing, red "SD2500CS"	Schriftzug, rot "SD2500CS"
	4812036752	1	Writing, white "SD2500CS"	Schriftzug, weiss "SD2500CS"
7	4812036754	1	Writing, red "SD2550C"	Schriftzug, rot "SD2550C"
	4812036755	1	Writing, white "SD2550C"	Schriftzug, weiss "SD2550C"
8	4812036757	1	Writing, red "SD2550CS"	Schriftzug, rot "SD2550CS"
	4812036758	1	Writing, white "SD2550CS"	Schriftzug, weiss "SD2550CS"



Please check TOC for use of this assembly !  
Bitte prüfen Sie das Inhaltsverzeichnis auf Verwendung dieser Baugruppe !



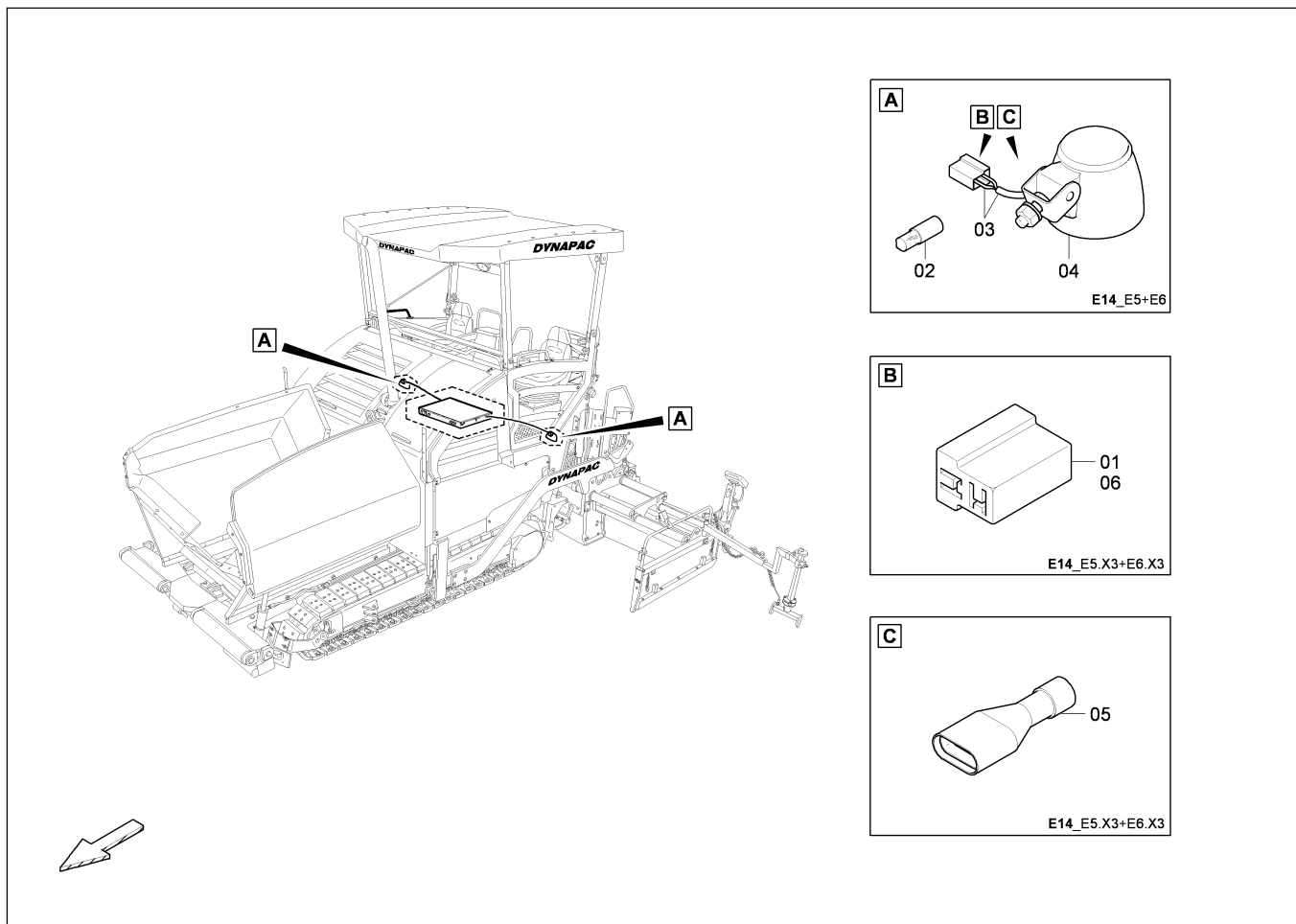


**4812027720**  
**Ratchet / Ratschenkurbel**

Item Pos.	Part No. Best-Nr.	Qty. Anz.	Description	Beschreibung
1	4812027745	1	Ratchet	Ratschenkurbel
2	4812027719	1	Crank arm	Kurbelarm
3	4812027718	1	Crank arm	Kurbelarm



Please check TOC for use of this assembly !  
 Bitte prüfen Sie das Inhaltsverzeichnis auf Verwendung dieser Baugruppe !

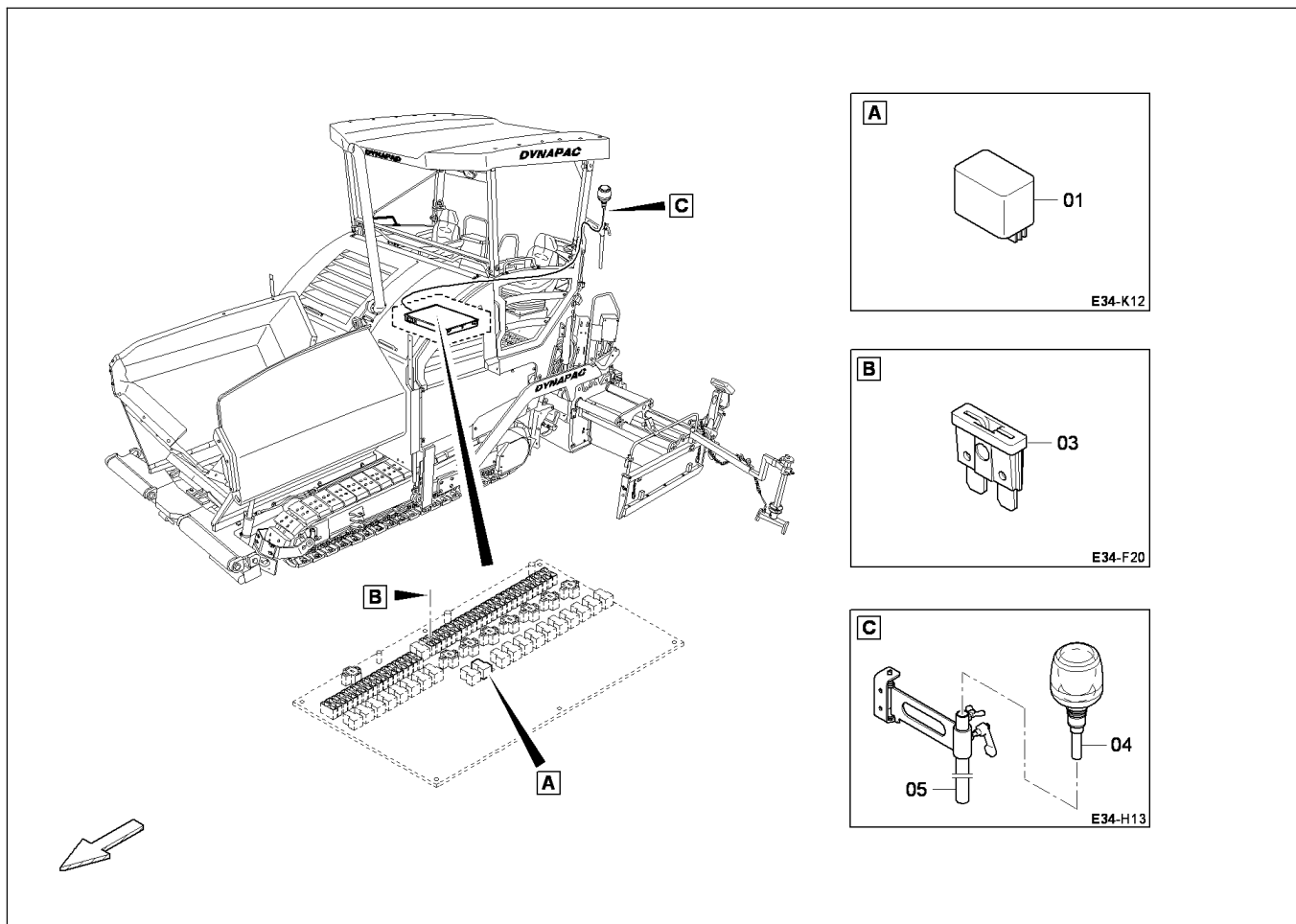


**4812028823**  
**Spot light / Scheinwerfer**

Item Pos.	Part No. Best-Nr.	Qty. Anz.	Description	Beschreibung
1	D977396215	2	Tab	Flachstecker
2	D977335112	1	Bulb	Gluehlampe
3	4812042731	1	Cable x m	Kabel x m
4	D977900018	1	Spot light	Arbeitsscheinwerfer
5	4812042732	2	Tab	Flachstecker
6	D977330126	1	Socket	Steckergehaeuse
20	4812042764		Cable Kit	Nachruestkit Kabel
_01	D977396215	2	_Tab	_Flachstecker
_02	4812042731	0,5	_Cable x m	_Kabel x m
_03	4812042732	2	_Tab	_Flachstecker
_04	D977330126	1	_Socket	_Steckergehaeuse



Please check TOC for use of this assembly !  
 Bitte prüfen Sie das Inhaltsverzeichnis auf Verwendung dieser Baugruppe !



**4812029933**

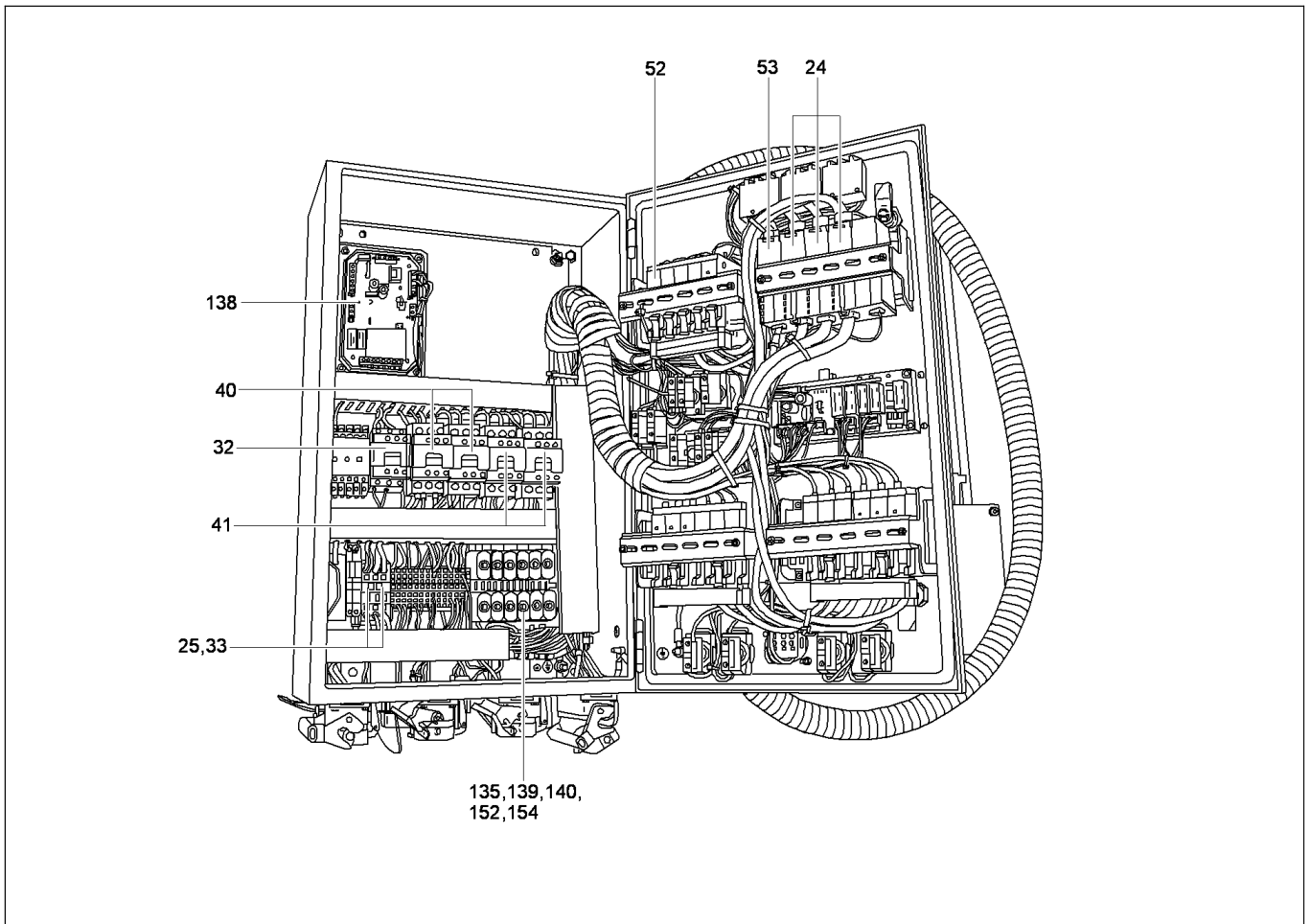
**Electric rotaflare light / Elektrik Rundumleuchte**

Item Pos.	Part No. Best-Nr.	Qty. Anz.	Description	Beschreibung
1	D977730412	1	Micro relay	Mikrorelais
3	D977454253	1	Fuse	Sicherung (elektr.)
4	4749140026	1	Rotaflare light	Rundumleuchte
_01	D977335101	1	_Bulb	_Gluehlampe
5	4812035837	1	Slip-on pipe	Aufsteckrohr



Please check TOC for use of this assembly !  
Bitte prüfen Sie das Inhaltsverzeichnis auf Verwendung dieser Baugruppe !



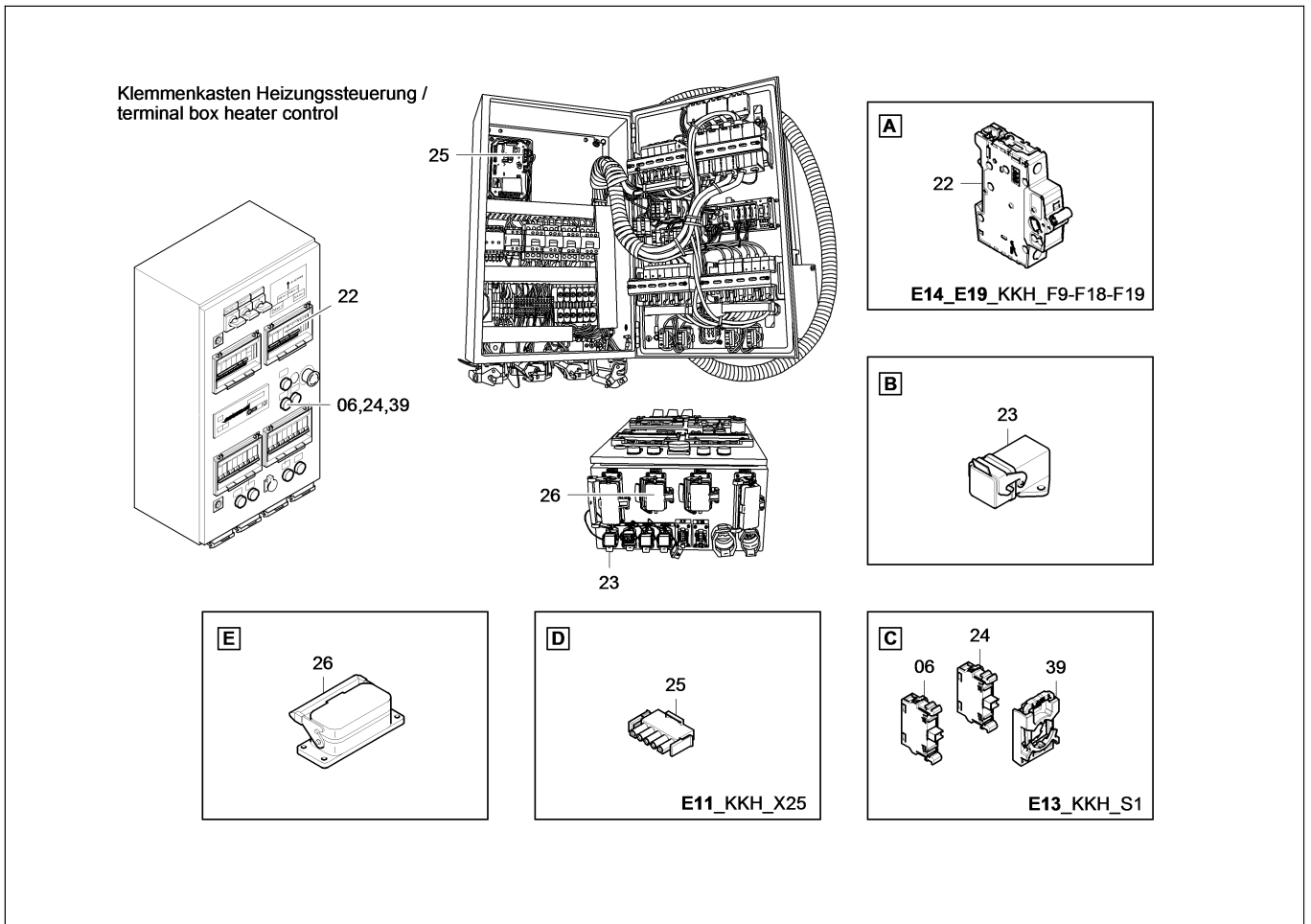


**4812036663**  
Control box / Schaltschrank

Item Pos.	Part No. Best-Nr.	Qty. Anz.	Description	Beschreibung
133	D977463151	4	Socket	Anbausteckdose
134	D977580292	2	Contact	Kontakt
135	4812034499	1	Through clamp	Durchgangsklemme
136	D977580296	4	Signal attachment	Signalvorsatz
137	D977580294	1	Lamp element	Lampenelement
138	4812035685	1	Plug	Stecker
139	D977425102	4	Bridge	Querbruecker
140	D977425180	1	Through clamp	Durchgangsklemme
141	D977580290	1	Button	Taster
142	4812036736	8	Label	Schild
143	D977580289	1	Switch	Schalter
144	D977580293	9	Retainer	Halter
145	D977580287	1	Push button	Drucktaster
146	D977580297	1	Signal attachment	Signalvorsatz
147	D977580295	6	Lamp element	Lampenelement
148	D977463166	2	Socket	Anbausteckdose
149	4812031376	1	Wire box	Leitungsdose
150	D977467007	1	Flange housing	Flanschdose
151	D977463184	2	Socket	Anbausteckdose
152	4812034501	2	Through clamp	Durchgangsklemme
153	4812030148	1	Socket	Anbausteckdose
154	4812034498	3	Through clamp	Durchgangsklemme



**Please check TOC for use of this assembly !  
Bitte prüfen Sie das Inhaltsverzeichnis auf Verwendung dieser Baugruppe !**

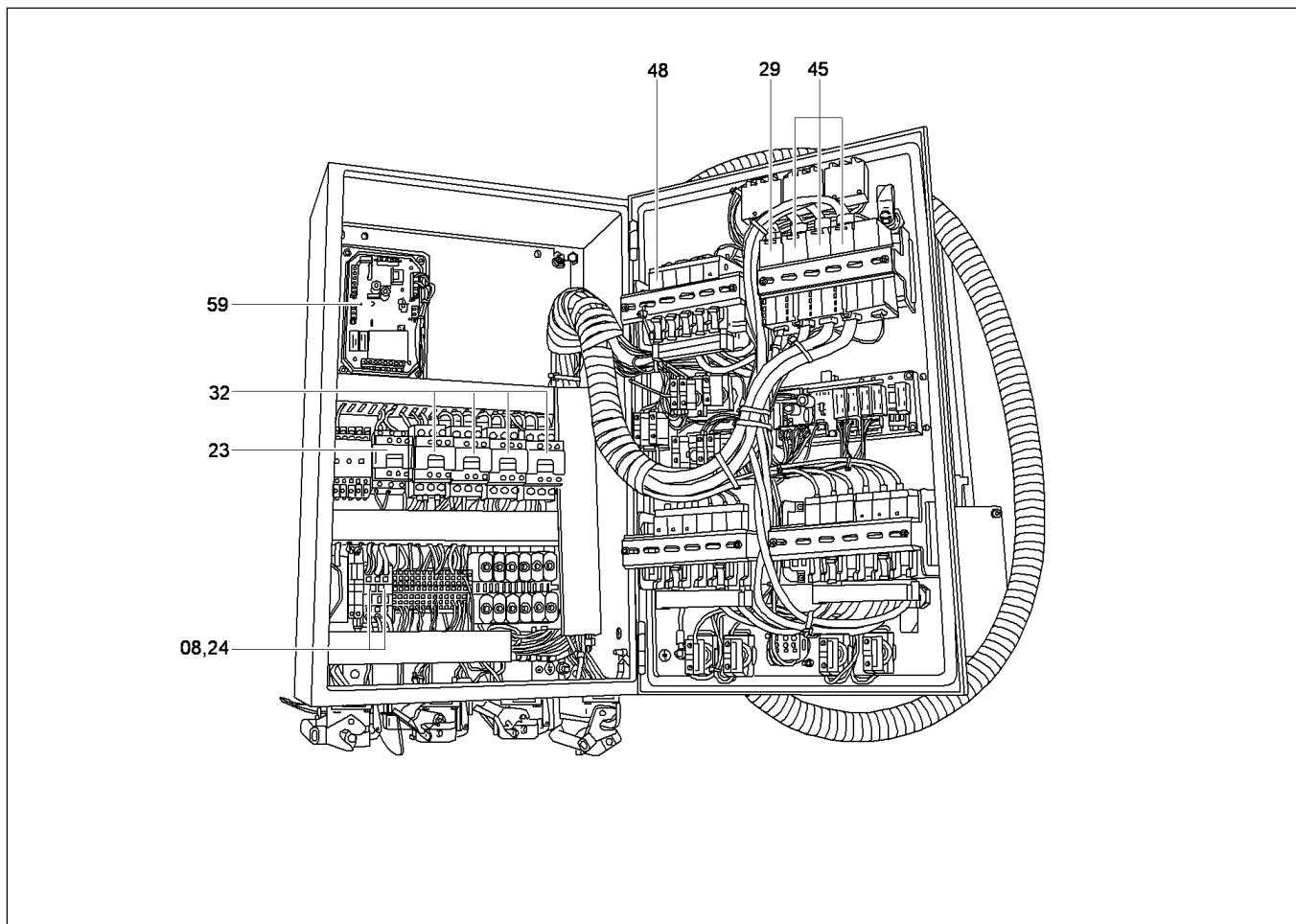


**4812040618**  
Control box / Schaltschrank

Item Pos.	Part No. Best-Nr.	Qty. Anz.	Description	Beschreibung	
60	4812036662	1	Control box	Schaltschrank	
	4812227760	1	Control box ab/from 2015	Schaltschrank ab/from 2015	A
_01	4812227510	2	_Sash lock	_Schloss	
99	4812005418	1	Test adapter	Pruefadapter	
A)	Valid for s/n 3001216; 3001247; 3001259; 3001245; 3001239; 3001252; 3001233; 3001249,3001265..ff Gueltig fuer S/N 3001216; 3001247; 3001259; 3001245; 3001239; 3001252; 3001233; 3001249,3001265..ff				



**Please check TOC for use of this assembly !  
Bitte prüfen Sie das Inhaltsverzeichnis auf Verwendung dieser Baugruppe !**



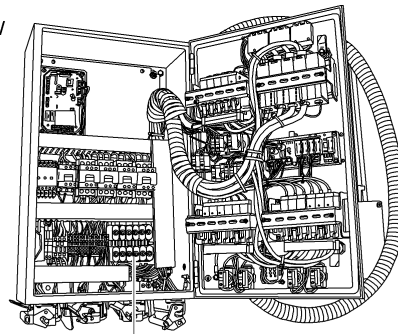
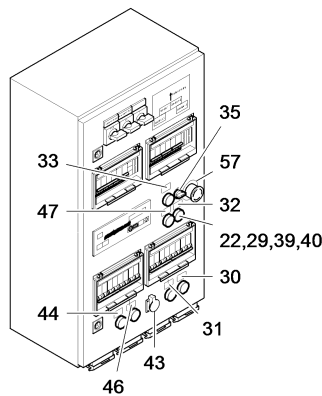
**4812036664**  
Control box / Schaltschrank

Item Pos.	Part No. Best-Nr.	Qty. Anz.	Description	Beschreibung
63	D977580290	1	Button	Taster
64	D977580296	4	Signal attachment	Signalvorsatz
65	D977580294	1	Lamp element	Lampenelement
69	D977463184	2	Socket	Anbausteckdose
70	D977580289	1	Switch	Schalter
71	D977580291	3	Contact	Kontakt
72	D977580293	9	Retainer	Halter
73	D977335672	1	Bulb	Gluehlampe
74	D977580287	1	Push button	Drucktaster
75	D977580297	1	Signal attachment	Signalvorsatz
76	D977580295	6	Lamp element	Lampenelement
77	D977463166	2	Socket	Anbausteckdose
79	D977467007	1	Flange housing	Flanschdose
80	4812031376	1	Wire box	Leitungsdose
83	4812030148	1	Socket	Anbausteckdose
99	4812005418	1	Test adapter	Pruefadapter

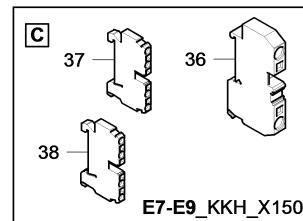
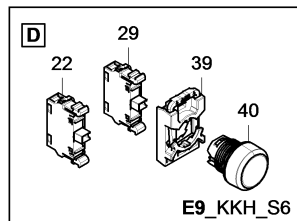
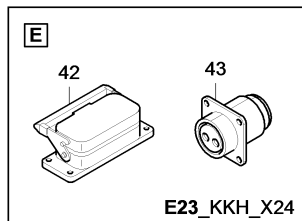
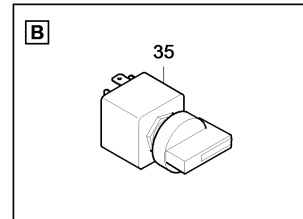
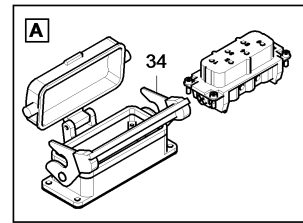
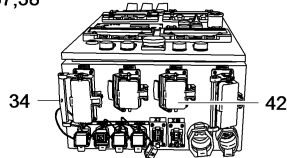


Please check TOC for use of this assembly !  
Bitte prüfen Sie das Inhaltsverzeichnis auf Verwendung dieser Baugruppe !

Klemmenkasten Heizungssteuerung /  
terminal box heater control



36,37,38



**4812040619**

**Control box / Schaltschrank**

**DYNAPAC**

Part of the Atlas Copco Group

For parts list please check previous pages.  
Die zugehörigen Stücklisten finden Sie auf den  
vorigen Seiten.

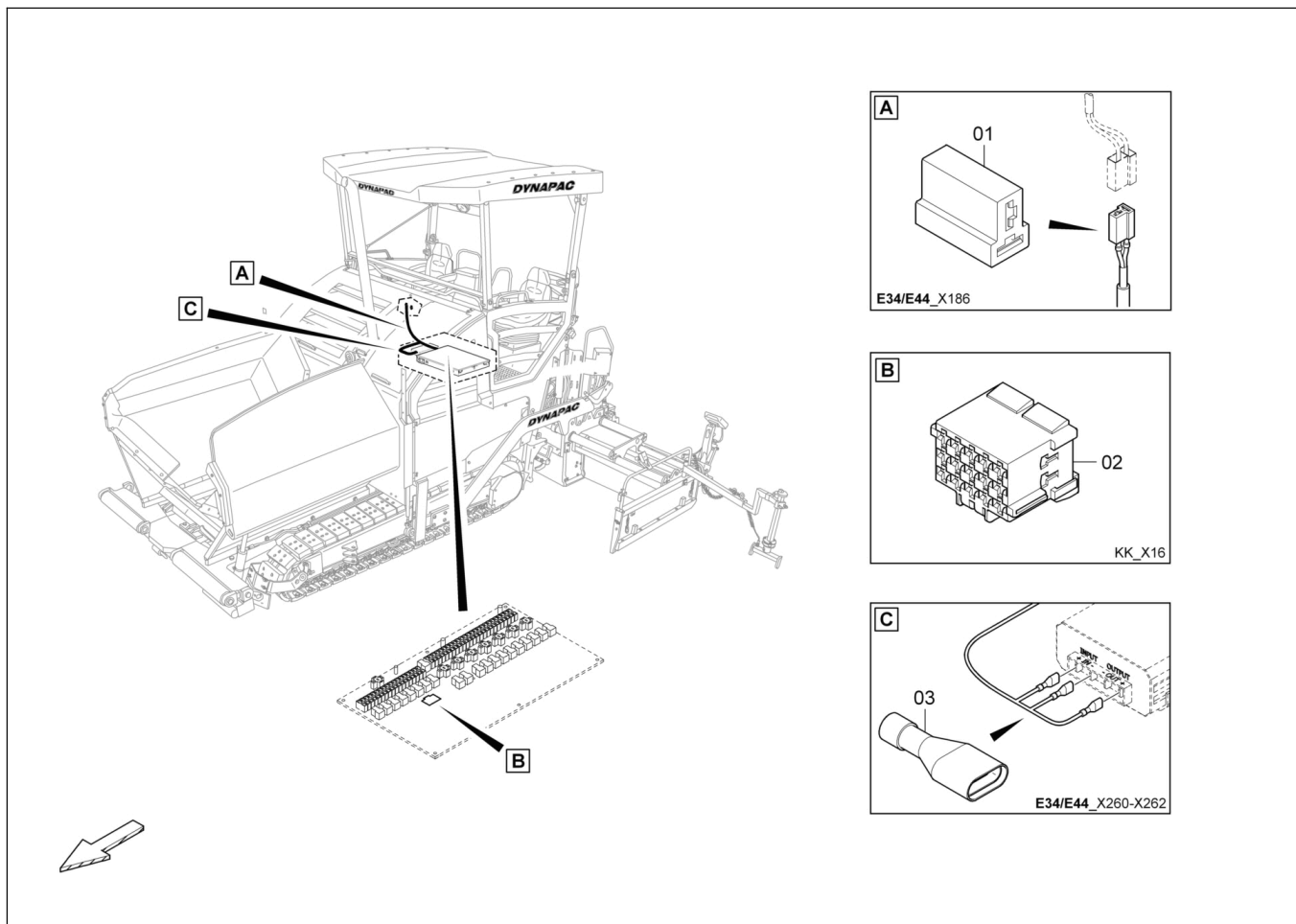


<http://www.Dynapac.com>



**Please check TOC for use of this assembly !  
Bitte prüfen Sie das Inhaltsverzeichnis auf Verwendung dieser Baugruppe !**





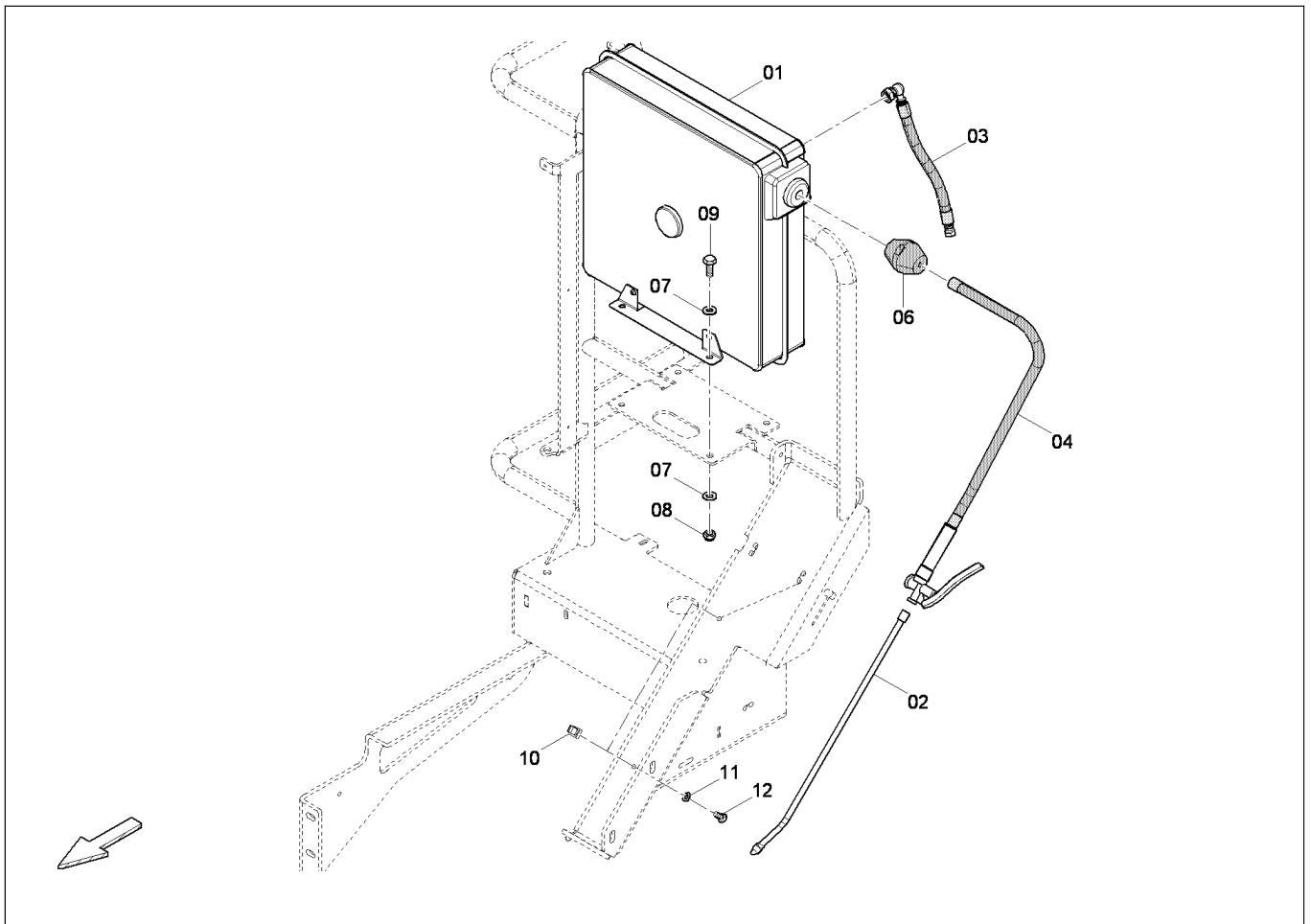
**4812029971**

**Cable harness W23 / Kabelbaum W23**

Item Pos.	Part No. Best-Nr.	Qty. Anz.	Description	Beschreibung
1	D977330125	1	Female housing	Steckhuelsingehaeuse
2	4812029615	1	Power-timer housing	Power-Timer Gehaeuse
3	D977397710	1	Receptacle	Flachsteckhuelse



Please check TOC for use of this assembly !  
Bitte prüfen Sie das Inhaltsverzeichnis auf Verwendung dieser Baugruppe !

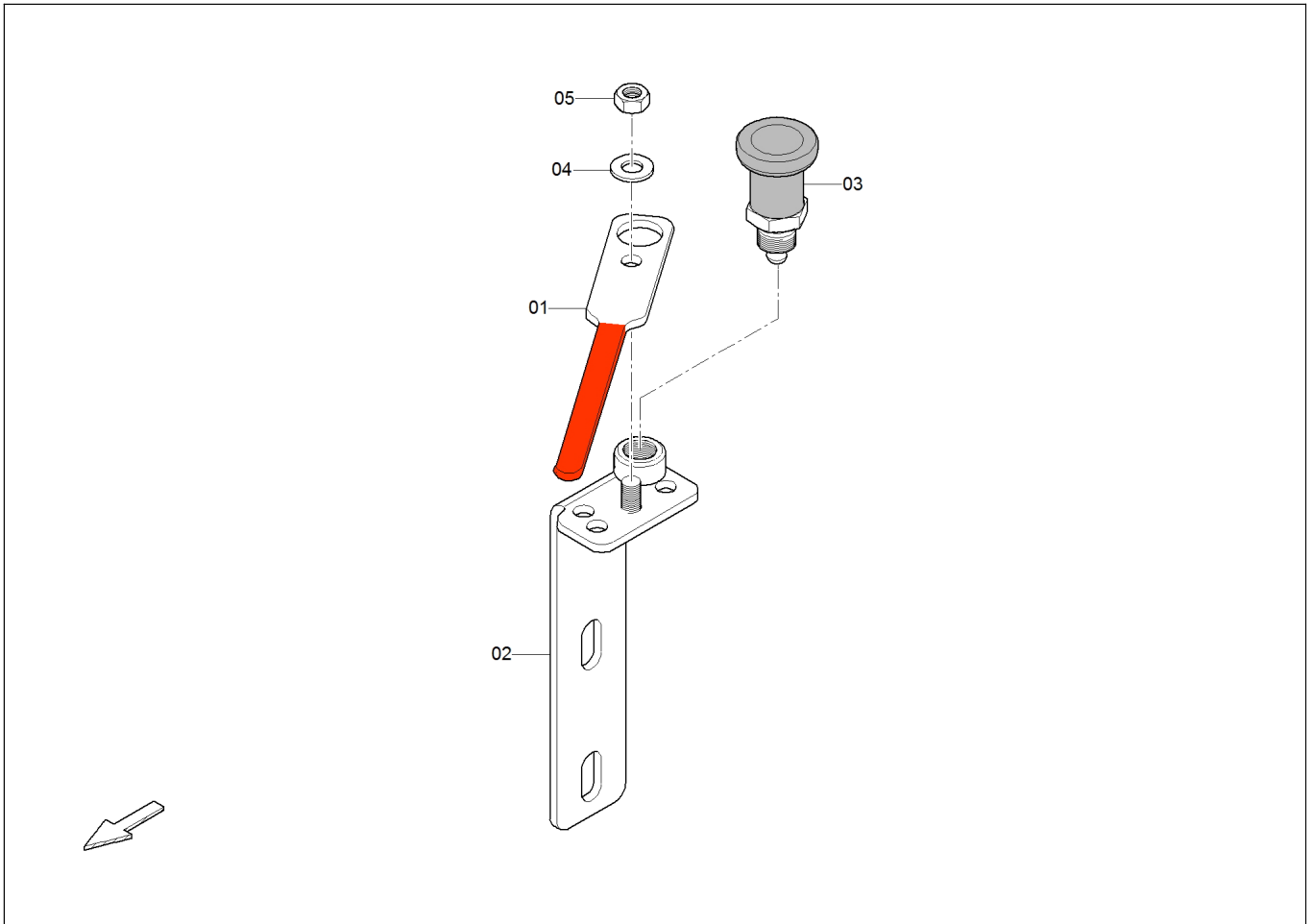


**4812042118**  
**Hose reel / Schlauchaufroller**

Item Pos.	Part No. Best-Nr.	Qty. Anz.	Description	Beschreibung
1	D930450519	1	Hose reel	Schlauchaufroller
2	D956166675	1	Splash pipe, cpl.	Spritzrohr, kpl.
_01	D956192420	1	_Nozzle	_Duese
3	4812043278	1	Hose cpl.	Schlauch kpl.
_01	4812038940	1	_Press fitting	_Pressnippel
_02	D953502699	2	_Hose cap	_Schlauchkappe
_03	D930667500	0,3	_Hose x m	_Schlauch x m
_04	4812038816	1	_Screwing	_Verschraubung
4	4812043279	1	Hose cpl.	Schlauch kpl.
_01	D953503055	1	_Nut	_Mutter
_02	D953502692	1	_Grommet	_Schlauchtuelle
_03	D953502699	2	_Hose cap	_Schlauchkappe
_04	D930667500	10	_Hose x m	_Schlauch x m
_05	D956168654	1	_Valve	_Ventil
6	D930450518	1	Hose stop	Schlauchstopper
7	4700600006	8	Washer	Scheibe
8	D938481008	4	Nut	Mutter
9	4749900180	4	Screw	Schraube
10	D953509710	2	Clip	Woeste-Clip
11	4749900080	2	Shake-proof washer	Schnorr-Sicherung
12	4700500013	2	Screw	Schraube



**Please check TOC for use of this assembly !**  
**Bitte prüfen Sie das Inhaltsverzeichnis auf Verwendung dieser Baugruppe !**

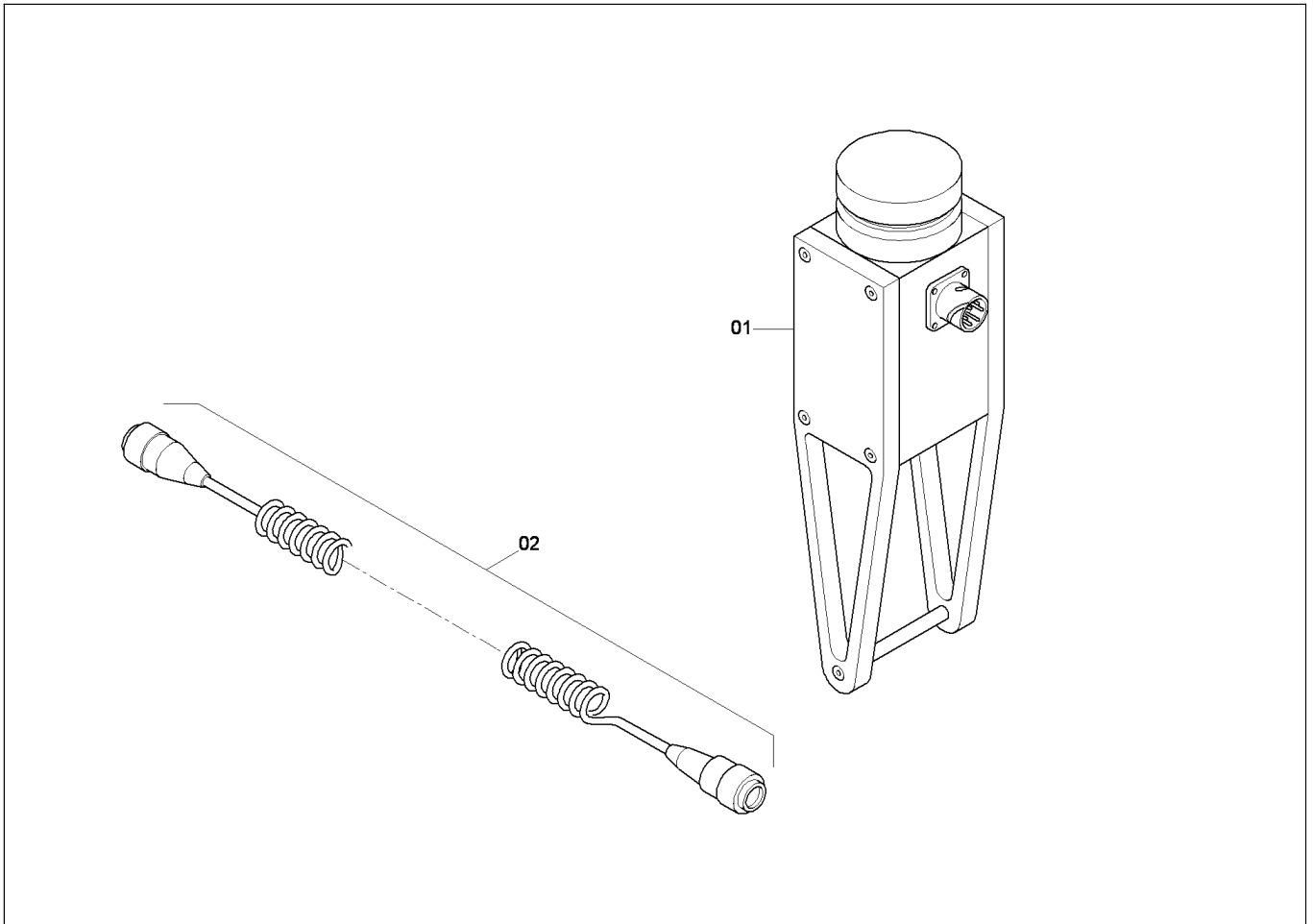


**4812041093**  
**Pointer / Zeiger**

Item Pos.	Part No. Best-Nr.	Qty. Anz.	Description	Beschreibung
1	4812045736	1	Pointer	Zeiger
_01	4812041094	1	_Pointer	_Zeiger
_02	4812045729	1	_Shrinkdown tubing x m	_Schrumpfschlauch x m
2	4812041096	1	Retainer	Halter
3	D930404675	1	Stop bolt	Rastbolzen
4	4700600004	1	Washer	Scheibe
5	D938481006	1	Nut	Mutter



Please check TOC for use of this assembly !  
 Bitte prüfen Sie das Inhaltsverzeichnis auf Verwendung dieser Baugruppe !

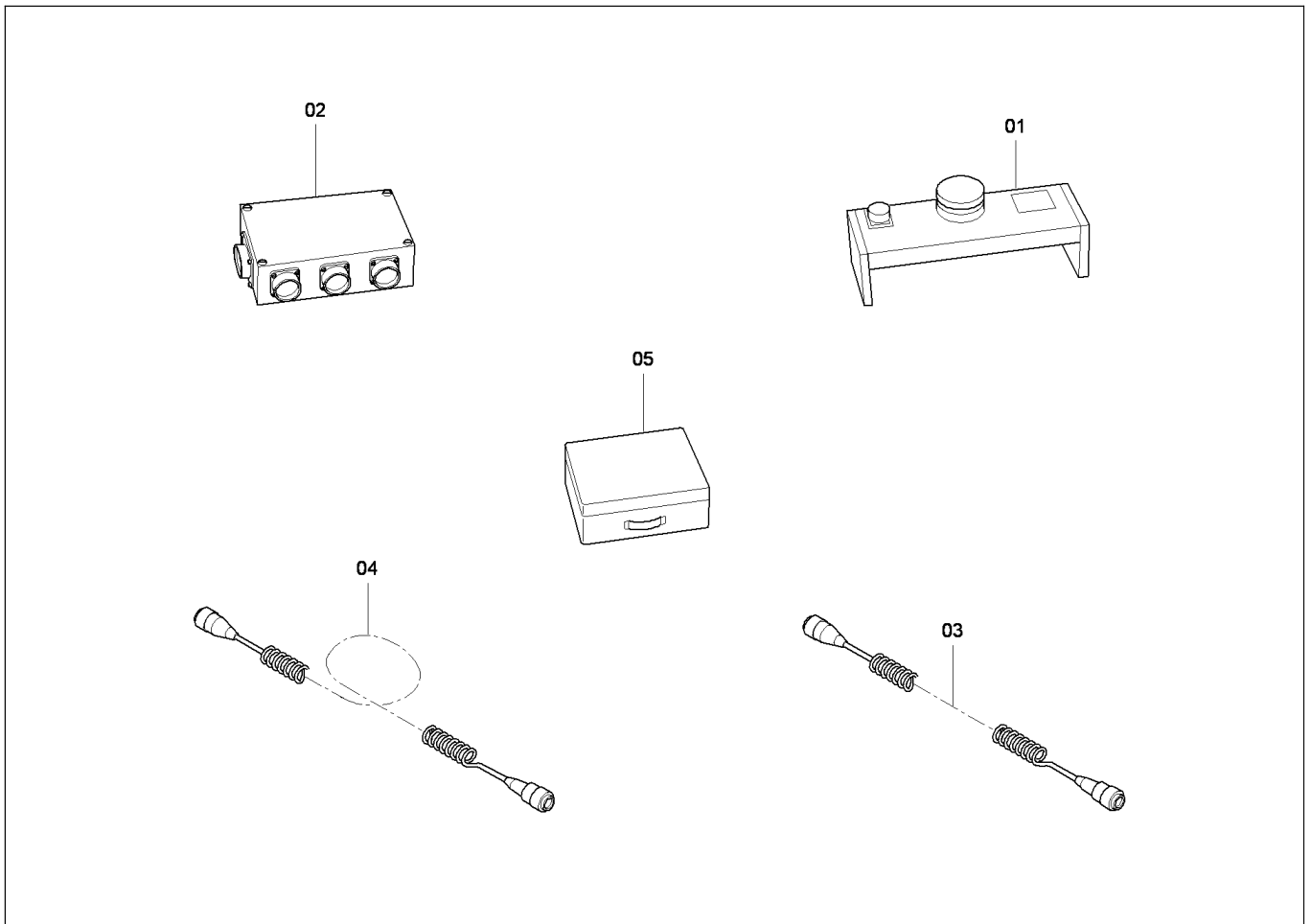


**4812038602**  
**Sensor / Sensor**

Item Pos.	Part No. Best-Nr.	Qty. Anz.	Description	Beschreibung
1	D900625213	1	Ultrasonic sensor	Ultraschallsensor
2	D900625214	1	Spiral cable	Wendelkabel



Please check TOC for use of this assembly !  
 Bitte prüfen Sie das Inhaltsverzeichnis auf Verwendung dieser Baugruppe !



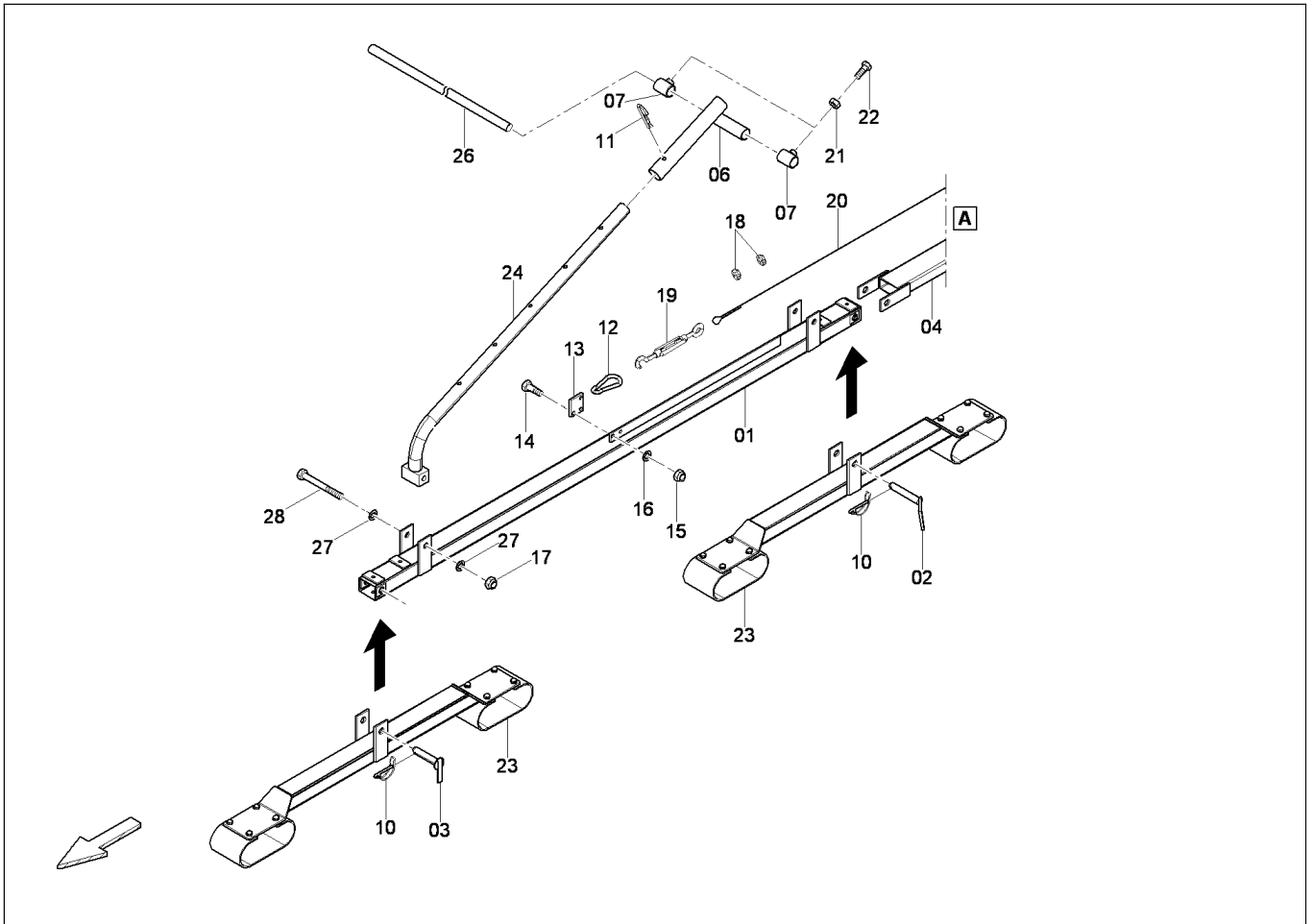
**4812038564**

**Electric parts big ski / E-Teile Big Ski**

Item Pos.	Part No. Best-Nr.	Qty. Anz.	Description	Beschreibung
1	D900625212	3	Ultrasonic sensor	Ultraschallsensor
2	D900624856	1	Junction box	Verteilerbox
3	D900625214	2	Spiral cable	Wendelkabel
4	D900625235	2	Spiral cable	Wendelkabel
5	4812011781	1	Box MOBA-Matic	Koffer MOBA-MATIC



Please check TOC for use of this assembly !  
Bitte prüfen Sie das Inhaltsverzeichnis auf Verwendung dieser Baugruppe !



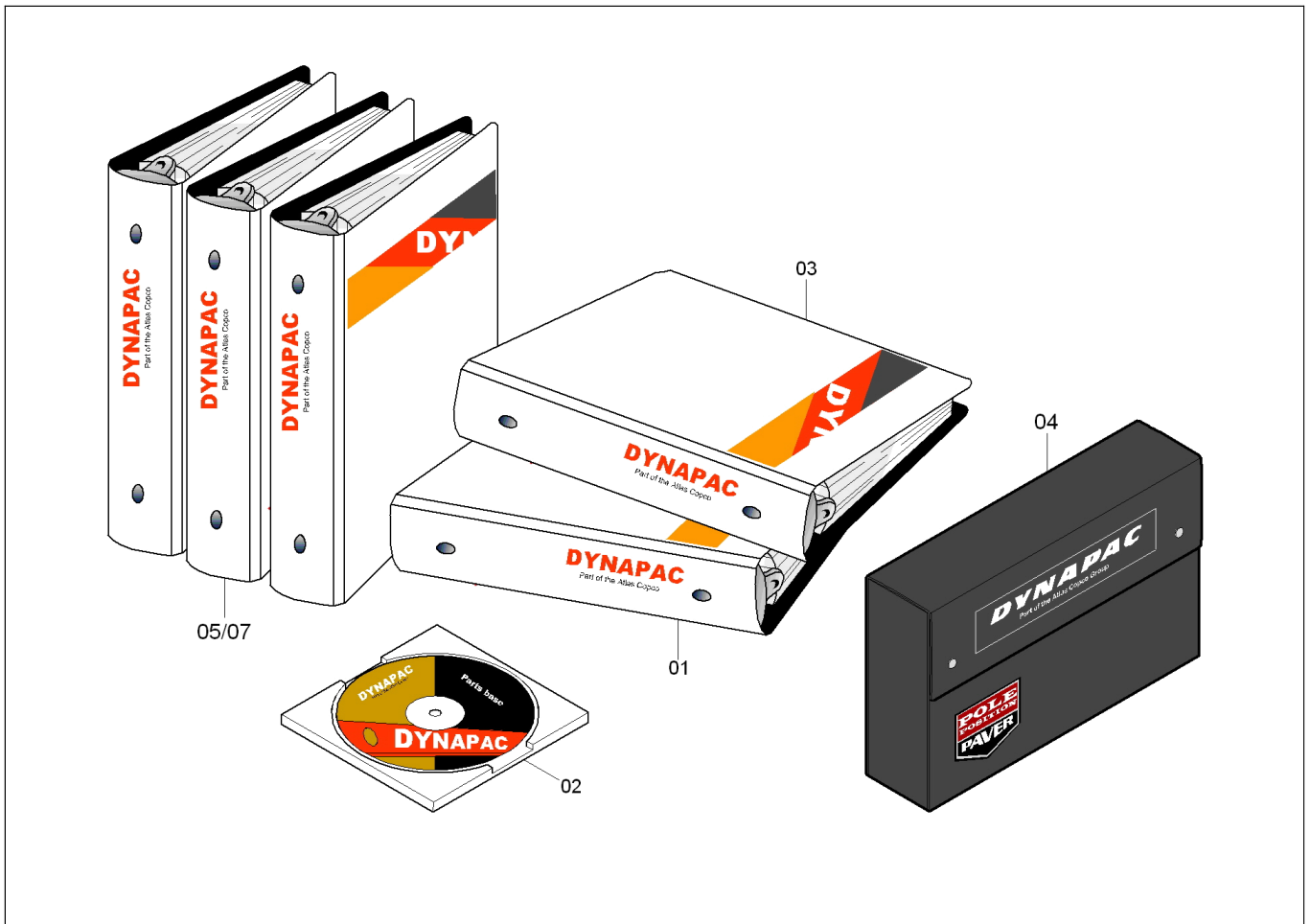
**4700688226**

**Trailing ski, 9m / Schleppski 9m**

Item Pos.	Part No. Best-Nr.	Qty. Anz.	Description	Beschreibung
1	D830030115	2	Levelling device	Niveaugeber
2	D990020169	2	Socket pin	Steckbolzen
3	D730030216	2	Socket pin	Steckbolzen
4	D830031469	1	Connection profile	Verbindungsprofil
5	D830030130	1	Tube cross	Rohrkreuz
6	D830031421	1	Tube cross	Rohrkreuz
7	D830030106	2	Clamping pipe	Klemmrohr
8	D830030135	1	Pipe extension	Rohrverlaengerung
9	D750161326	1	Draw spring	Zugfeder
10	D930290105	4	Safety pin	Klappsplint
11	D930205010	3	Clip pin	Federstecker
12	D930280215	1	Snap hook	Karabinerhaken
13	D830031374	2	Screw on flat steel	Anschraubflachstahl
14	4749900776	4	Screw	Schraube
15	4700928847	4	Nut	Mutter
16	4749900025	4	Washer	Scheibe
17	D938190520	2	Nut	Mutter
18	D930421803	4	Rope clamp	Seilklemme
19	D938740050	1	Turnbuckle	Spannschloss
20	D933968010	1	Steel wire rope	Drahtseil
21	D938190518	2	Nut	Mutter
22	4700500037	2	Screw	Schraube



**Please check TOC for use of this assembly !  
Bitte prüfen Sie das Inhaltsverzeichnis auf Verwendung dieser Baugruppe !**

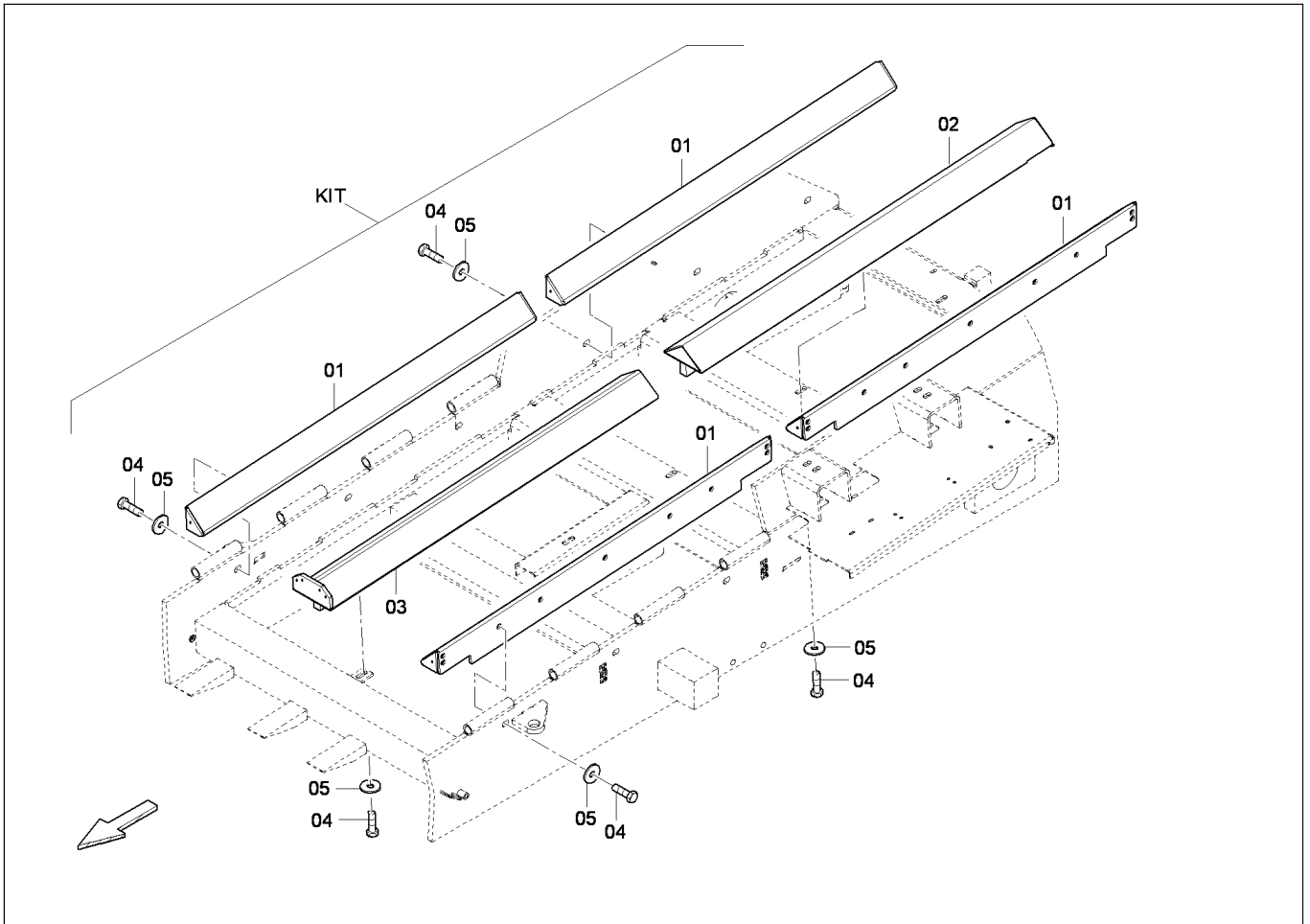


Gr.17 Doku / Gr.17 Doku

Item Pos.	Part No. Best-Nr.	Qty. Anz.	Description	Beschreibung
			SI DIN A5 TIER 3	DIN A5 TIER 3
5	4812042113	1	Operation and maintenance manual RUS DIN A4 TIER 3	Betriebs- / Wartungsanleitung RUS DIN A4 TIER 3
	4812042509	1	Operation and maintenance manual RUS DIN A5 TIER 3	Betriebs- / Wartungsanleitung RUS DIN A5 TIER 3
6	4812036239	1	Operation and maintenance manual CUMMINS EN TIER 3	Betriebs- / Wartungsanleitung CUMMINS EN TIER 3
	4812036240	1	Operation and maintenance manual CUMMINS FR TIER 3	Betriebs- / Wartungsanleitung CUMMINS FR TIER 3
	4812036241	1	Operation and maintenance manual CUMMINS ES TIER 3	Betriebs- / Wartungsanleitung CUMMINS ES TIER 3
	4812036242	1	Operation and maintenance manual CUMMINS IT TIER 3	Betriebs- / Wartungsanleitung CUMMINS IT TIER 3
	4812036251	1	Operation and maintenance manual CUMMINS RUS TIER 3	Betriebs- / Wartungsanleitung CUMMINS RUS TIER 3
	4812036253	1	Operation and maintenance manual CUMMINS DE TIER 3	Betriebs- / Wartungsanleitung CUMMINS DE TIER 3
	4812036254	1	Operation and maintenance manual CUMMINS CN TIER 3	Betriebs- / Wartungsanleitung CUMMINS CN TIER 3
	4812036256	1	Operation and maintenance manual	Betriebs- / Wartungsanleitung



Please check TOC for use of this assembly !  
Bitte prüfen Sie das Inhaltsverzeichnis auf Verwendung dieser Baugruppe !



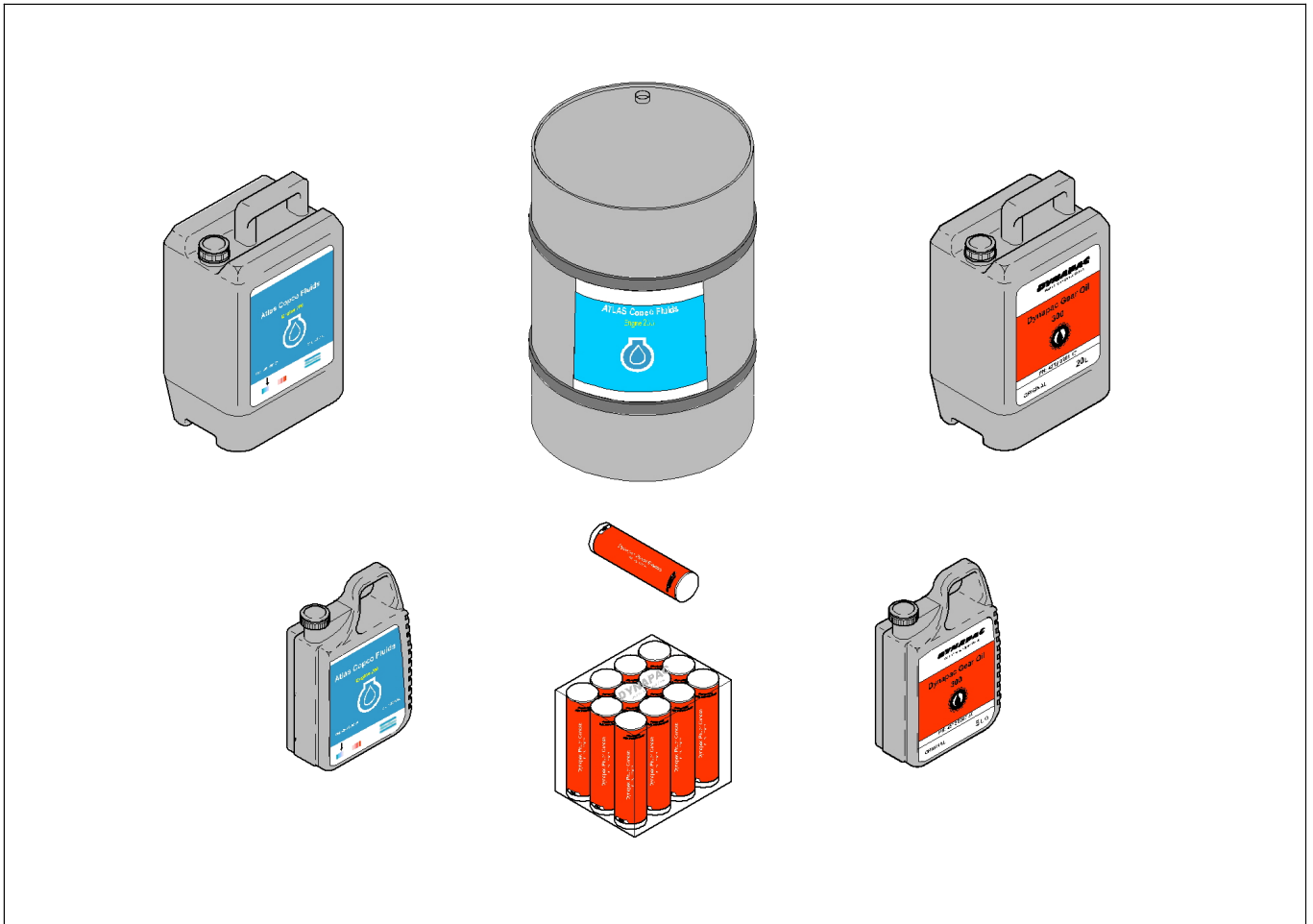
**4812028403**

**Wear part kit conveyor guide plates / Verschleissteils. Lattenrostleitbleche**

Item Pos.	Part No. Best-Nr.	Qty. Anz.	Description	Beschreibung
1	4812026802	4	Conveyor guide plates	Lattenrostleitbleche
2	4812026796	1	Guide plate, middle, rear	Leitblech, mitte, hinten
3	4812026776	1	Conveyor guide plates	Lattenrostleitbleche
4	D938165872	18	Screw	Schraube
5	4749900538	18	Washer	Scheibe
KIT	4812028403	1	Wear part kit conveyor guide plates	Verschleissteils. Lattenrostleitbleche



Please check TOC for use of this assembly !  
Bitte prüfen Sie das Inhaltsverzeichnis auf Verwendung dieser Baugruppe !

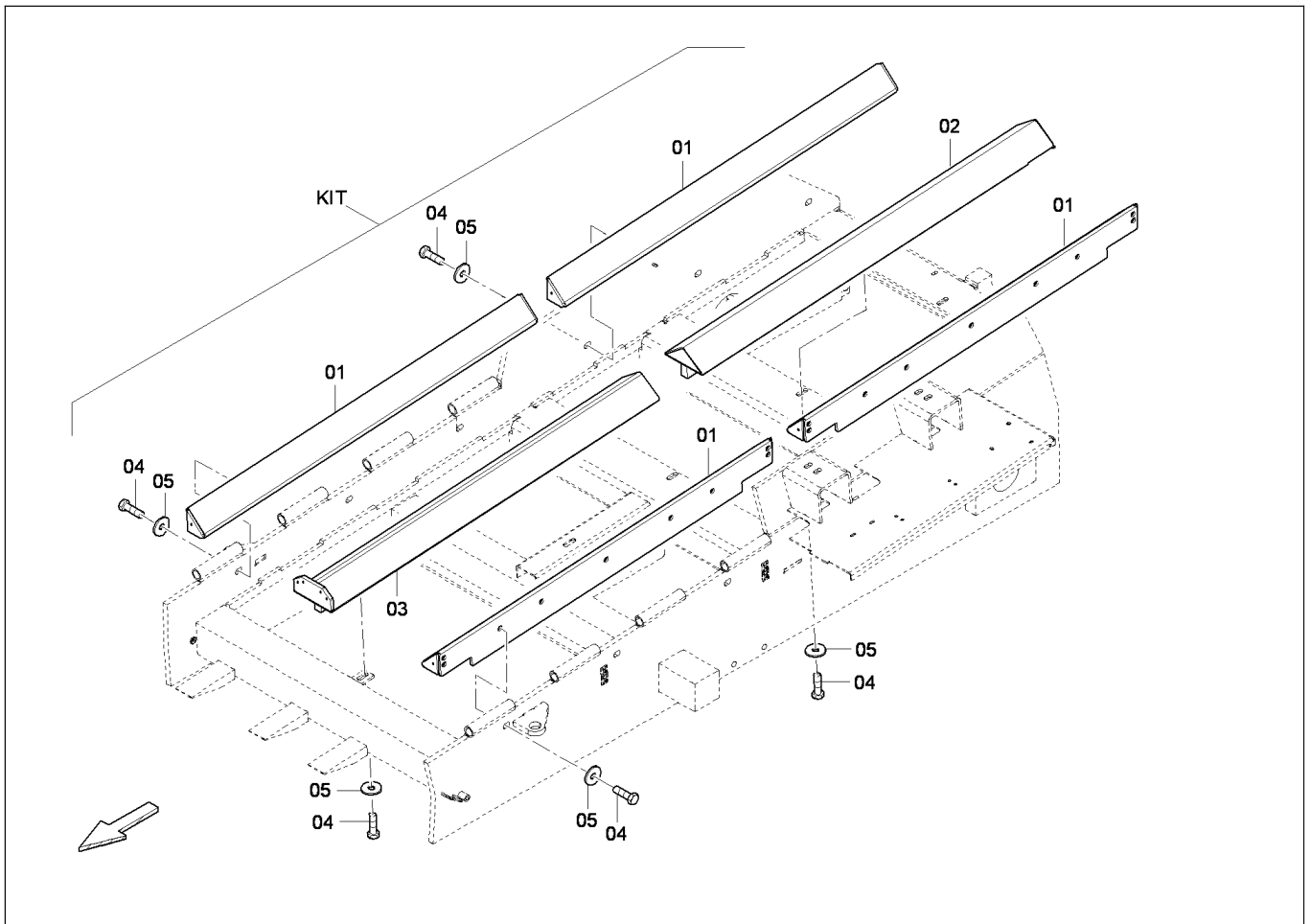


Lubricants and operating substances T3 / Betriebsstoffe T3

Item Pos.	Part No. Best-Nr.	Qty. Anz.	Description	Beschreibung
	4812008272	1	AC Fluid Traction 100 / 20 ltr. Fahrgetriebe/ Drive gear	AC Fluid Traction 100 / 20 ltr. Fahrgetriebe/ Drive gear
	4812008271	1	AC Fluid Traction 100 / 5 ltr. Fahrgetriebe/ Drive gear	AC Fluid Traction 100 / 5 ltr. Fahrgetriebe/ Drive gear
	4812030095	1	Grease / 1 cartridge / 1 Kartusche	Fett / 1 cartridge / 1 Kartusche
	4812037402	1	Grease / 12 cartridges / 12 Kart.	Fett / 12 cartridges / 12 Kart.
	2658326217	1	AC coolant 100 / 20 ltr.	AC Kuehlmittel 100 / 20 ltr.
	9106230320	1	Hydraulic oil 100 / 209 ltr.	Hydraulik Oel 100 / 209 ltr.
	9106230321	1	Hydraulic oil 100 / 20 ltr.	Hydraulik Oel 100 / 20 ltr.
	4812038897	1	Engine oil 100 / 5 ltr.	Motor Oel 100 / 5 ltr.
	4812030114	1	Engine oil 100 / 20 ltr.	Motor Oel 100 / 20 ltr.
	4812031276	1	Engine oil 100 / 209 ltr.	Motor Oel 100 / 209 ltr.
	9106230323	1	Hydraulic 120 Bio / 20 ltr.	Hydraulic 120 Bio / 20 ltr.
	9106230322	1	Hydraulic 120 Bio / 209 ltr.	Hydraulic 120 Bio / 209 ltr.
	D956921604	1	Chainoil / 5 ltr. Schneckenkasten / Auger box	Kettenoel / 5 ltr. Schneckenkasten / Auger box
	4812025107	1	Chainoil / 20 ltr. Schneckenkasten / Auger box	Kettenoel / 20 ltr. Schneckenkasten / Auger box
	4812046005	1	Gear lubrication oil / 1 ltr. Pumpenverteilergetriebe / Split gear box	Getriebeoel / 1 ltr. Pumpenverteilergetriebe / Split gear box
	4812046004	1	Gear lubrication oil / 20 ltr.	Getriebeoel / 20 ltr.



Please check TOC for use of this assembly !  
Bitte prüfen Sie das Inhaltsverzeichnis auf Verwendung dieser Baugruppe !



**4812028403**

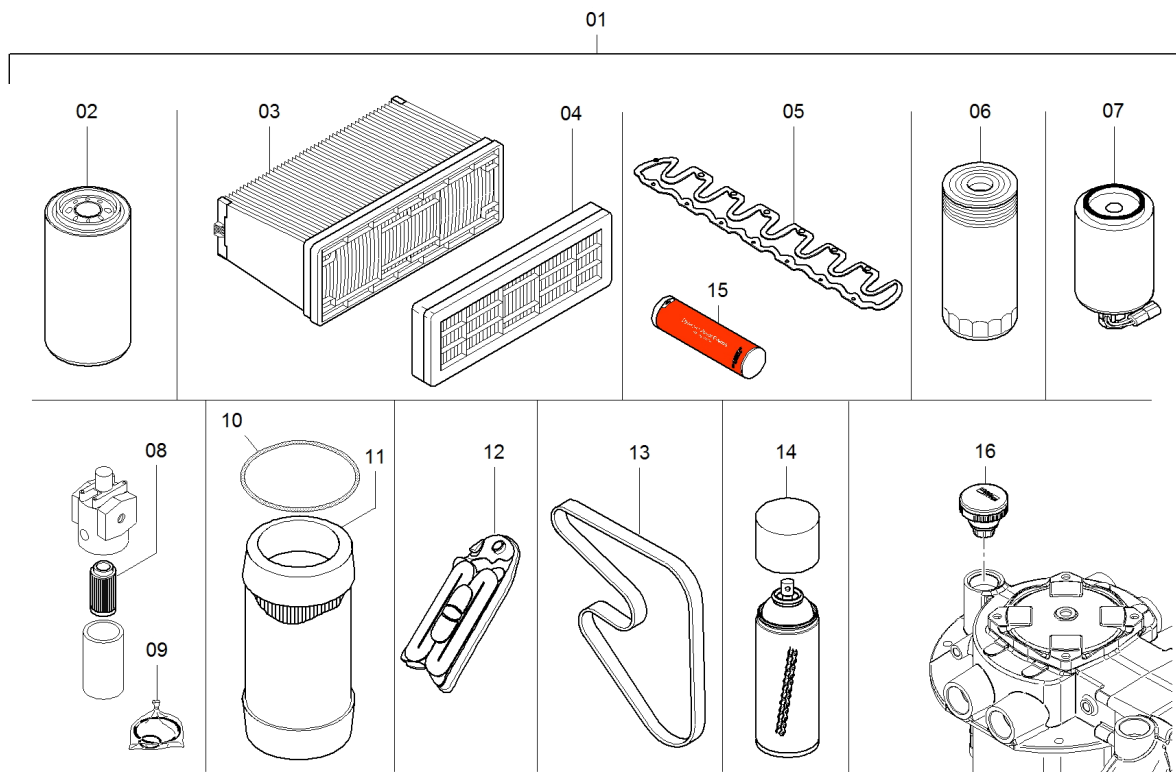
**Wear part kit conveyor guide plates / Verschleissteils. Lattenrostleitbleche**

Item Pos.	Part No. Best-Nr.	Qty. Anz.	Description	Beschreibung
1	4812026802	4	Conveyor guide plates	Lattenrostleitbleche
2	4812026796	1	Guide plate, middle, rear	Leitblech, mitte, hinten
3	4812026776	1	Conveyor guide plates	Lattenrostleitbleche
4	D938165872	18	Screw	Schraube
5	4749900538	18	Washer	Scheibe
KIT	4812028403	1	Wear part kit conveyor guide plates	Verschleissteils. Lattenrostleitbleche



Please check TOC for use of this assembly !  
Bitte prüfen Sie das Inhaltsverzeichnis auf Verwendung dieser Baugruppe !

1000 Stunden / Hours



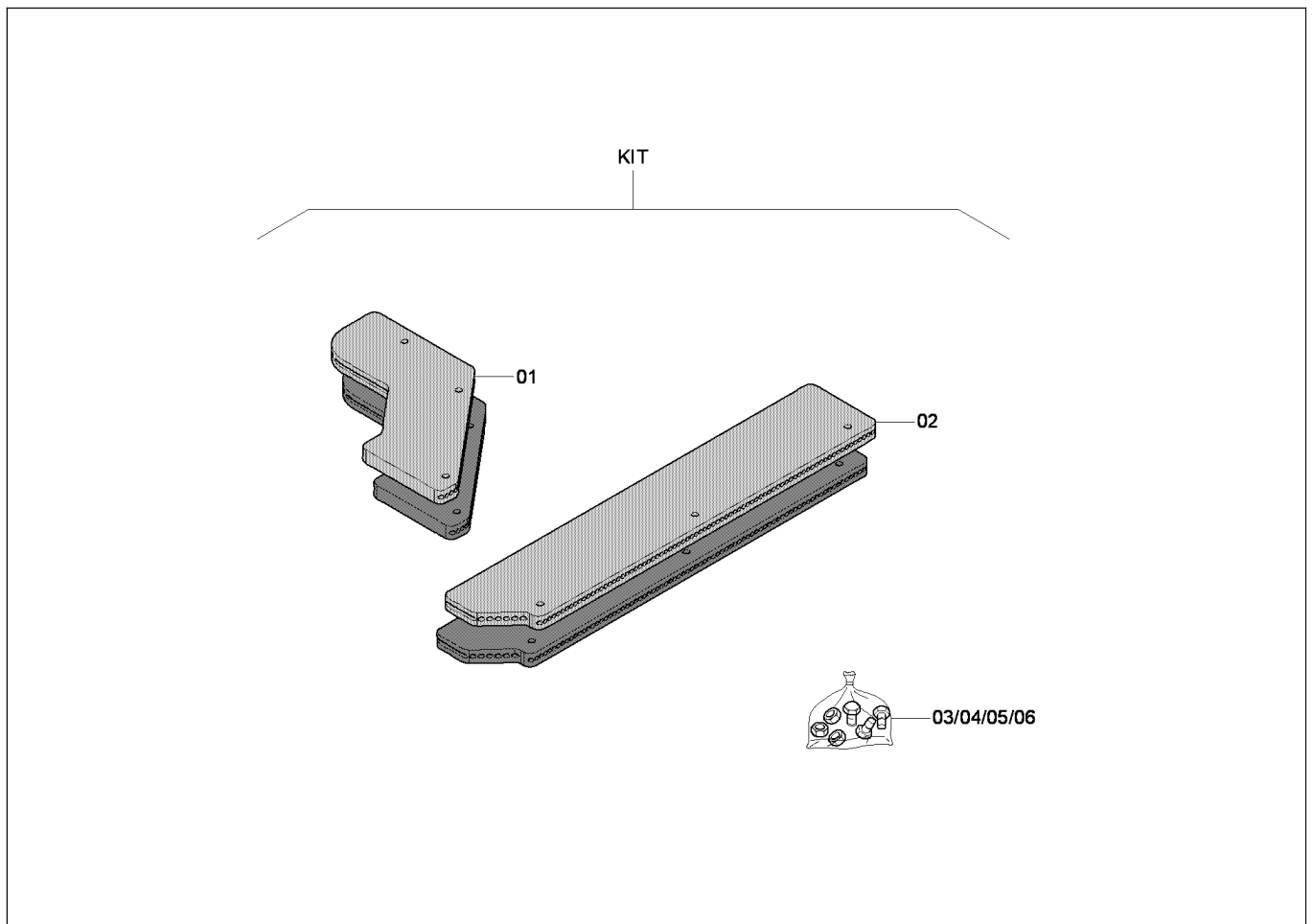
**4812012383**

**Service kit 1000 h TIER 4i / Inspektionssatz 1000 h TIER 4i**

Item Pos.	Part No. Best-Nr.	Qty. Anz.	Description	Beschreibung
1	4812012383	1	Service kit 1000 h TIER 4i	Inspektionssatz 1000 h TIER 4i
2	4700939082	1	Oil filter	Oelfilter
3	4812034566	1	air cleaner element big	Luftfiltereinsatz groß
4	4812034567	1	air cleaner element small	Luftfiltereinsatz klein
5	4812041533	1	Valve cover seal	Ventildeckeldichtung
6	4812158187	1	Fuel filter	Kraftstofffilter
7	4812041531	1	Fuel prefilter	Kraftstoffvorfilter
8	D964350860	3	Filter element	Filterelement
9	D932786550	3	Seal kit	Dichtsatz
10	4812037278	1	O-ring	O-Ring
11	4812034802	1	Filter element	Filterelement
12	4812041782	1	Aeration filter	Entlueftungsfilter
13	4812041532	1	Flat belt	Flachriemen
14	4747400046	1	Chain spray	Kettenspray
15	4812030095	3	Grease / 1 cartridge / 1 Kartusche	Fett / 1 cartridge / 1 Kartusche
16	4812009437	1	Vent filter	Belueftungsfilter



Please check TOC for use of this assembly !  
Bitte prüfen Sie das Inhaltsverzeichnis auf Verwendung dieser Baugruppe !



**4812011023**

**Hopper rubber kit, standard, hydr. fr. flap / Muldengummi-Kit, standard, hydr. Mulde**

Item Pos.	Part No. Best-Nr.	Qty. Anz.	Description	Beschreibung
1	4812227289	2	Hopper rubber	Muldengummi
2	4812030425	2	Hopper rubber	Muldengummi
3	D938165766	6	Screw	Schraube
4	4749900032	6	Washer	Scheibe
5	4700500049	6	Screw	Schraube
6	D939570518	6	Washer	Scheibe
KIT	4812011023	1	Hopper rubber kit, standard, hydr. fr. flap	Muldengummi-Kit, standard, hydr. Mulde



Please check TOC for use of this assembly !  
Bitte prüfen Sie das Inhaltsverzeichnis auf Verwendung dieser Baugruppe !

# NUMERICAL INDEX / NUMMERISCHES TEILEVERZEICHNIS

Part No. / Art.-Nr.	Description	Beschreibung	Page / Seite
4812029305	Power-timer housing	Power-Timer Gehaeuse	328
4812029417	Ganged valve support	Ventilblockhalter	296
4812029437	Rubber buffer	Gummipuffer	117,119,123,125
4812029439	Stop bolt (welded)	Rastbolzen (geschweisst)	116,118,122,124
4812029449	Hydraulic cylinder	Hydraulikzylinder	280,320,321,322
4812029458	Hopper lock	Muldensicherung	116,117,118,119,122,123,124 125
4812029459	Hopper lock	Muldensicherung	117,119,123,125
4812029470	Electric, PLC	Elektrik, SPS	323,324,325,326
4812029527	Receptacle	Aufnahme	711
4812029531	Plate, r.h.	Schottblech, re.	293
4812029537	Plug	Stecker	332
4812029580	Cable	Kabel W1	338,348
4812029581	Cable	Kabel W2	338,349
4812029589	Cable	Kabel W3	338,350
4812029590	Cable	Kabel W5	338,352
4812029595	Cable	Kabel W9	338,356
4812029596	Cable	Kabel W10	338,357
4812029597	Cable	Kabel W11	333,337,339,371
4812029598	Control block	Steuerblock	281,289
4812029615	Power-timer housing	Power-Timer Gehaeuse	778
4812029618	Power-timer housing	Power-Timer Gehaeuse	327
4812029846	Plug	Stecker	332
4812029858	Cable harness	Kabelbaum W13	338,358,359
4812029859	Cable harness	Kabelbaum W14	338,378,387,388,396,405,406 424,433,434,460,469,470,488 497,498
4812029860	Cable harness	Kabelbaum W15	338,360,361
4812029861	Cable harness	Kabelbaum W16	339,362,363
4812029862	Cable harness	Kabelbaum W17	339,364
4812029933	Electric rotaflare light	Elektrik Rundumleuchte	703,704,707,708
4812029934	Back-up alarm	Rueckfahwarnung	4,773
4812029936	12V installation	12V-Anlage	4,777
4812029937	Engine room lighting, electric	Motorraumbeleuchtung Elektrik	763,764
4812029964	Pipeline	Rohrleitung	33
4812029968	Refueling equipment	Betankungsanlage	679,680
4812029971	Cable harness	Kabelbaum W23	339,777,778
4812030001	Seat heater	Sitzheizung	681,682
4812030003	Cable	Kabel W24	340,764,766
4812030060	Hose intake	Schlaucheinlauf	165,187
4812030073	El. option central lubrication	El. Option Zentralschmierung	711,716
4812030095	Grease	Fett / 1 cartridge / 1 Kartusche	33,568,855,856,858,876,877 878,879,882
4812030114	Engine oil 100	Motor Oel 100 / 20 ltr.	858
4812030148	Socket	Anbausteckdose	728,736,748,756
4812030166	Plug	Stecker	360,361
4812030230	Muffler	Schalldaempfer	153,158
4812030245	Oil level gauge	Oelstandanzeiger	294
4812030251	Gr.07 Drive	Gr.07 Antrieb	1,153
4812030268	Push roller crosshead	Schubrollentraverse	27
4812030271	Bolt	Bolzen	27
4812030272	Bolt	Bolzen	27
4812030280	Engine support	Motoraufhaengung	153,163,175,191
4812030290	Fuel system	Kraftstoffanlage	153,164
4812030294	Attaching parts	Anbauteile Motor	153,167,168,175,189,190
4812030311	Lever	Hebel	46,65,84,103
4812030312	Lever	Hebel	47,66,85,104
4812030347	Hinge bolt	Scharnierbolzen	165,187
4812030356	Muffler	Schalldaempfer	175,192
4812030372	Clamping plate	Klemmblech	165,187
4812030425	Hopper rubber	Muldengummi	863,864,887,888
4812030437	Air intake	Ladeluftleitung	154
4812030438	Air intake	Ladeluftleitung	154
4812030439	Hose	Schlauch	154
4812030440	Hose	Schlauch	154
4812030443	Sprocket	Kettenrad	571,575
4812030461	Gr.08 Split gear	Gr.08 Stirnradgetriebe	1,211
4812030488	Conveyor limit switch, PLC	Lattenrostenschalter SPS kpl.	39,44,57,63,77,82,95,101
4812030488A	Conveyor limit switch, PLC	Lattenrostenschalter SPS kpl.	39,45,57,64,77,83,95,102
4812030492	Gr.03 Push roller, hydraulic	Gr.03 Schubrolle, hydraulisch	1,27
4812030494	Gr.04 Conveyor, double no. of bars, u-sonic	Gr.04 Lattenrost, dopp. Stege, U-schall	1,87



**Please check TOC for use of a part number !  
Bitte pruefen Sie das Inhaltsverzeichnis auf Verwendung einer Artikelnummer !**

# NUMERICAL INDEX / NUMMERISCHES TEILEVERZEICHNIS

Part No. / Art.-Nr.	Description	Beschreibung	Page / Seite
4812036736	Label	Schild	728,747
4812036742	Writing, red	Schriftzug, rot "F2500C"	668
4812036743	Writing, white	Schriftzug, weiss "F2500C"	668
4812036745	Writing, red	Schriftzug, rot "F2500CS"	668
4812036746	Writing, white	Schriftzug, weiss "F2500CS"	668
4812036748	Writing, red	Schriftzug, rot "SD2500C"	668
4812036749	Writing, white	Schriftzug, weiss "SD2500C"	668
4812036751	Writing, red	Schriftzug, rot "SD2500CS"	668
4812036752	Writing, white	Schriftzug, weiss "SD2500CS"	668
4812036754	Writing, red	Schriftzug, rot "SD2550C"	668
4812036755	Writing, white	Schriftzug, weiss "SD2550C"	668
4812036757	Writing, red	Schriftzug, rot "SD2550CS"	668
4812036758	Writing, white	Schriftzug, weiss "SD2550CS"	668
4812036760	Writing, black	Schriftzug, schwarz "DYNAPAC", 1000mm	668
4812036778	Writing, black	Schriftzug, schwarz "DYNAPAC", 700mm	668
4812036836	Housing	Gehaeuse	215
4812036840	Gear shaft	Zahnwelle	214,220
4812036841	Spacer	Distanzring	214
4812036842	Guide ring	Lauftring	214,220
4812036882	Control knob	Drehknopf	372
4812036903	Railing, side	Gelaender, Seite	377,395,423,459,487
4812036904	Railing, front	Gelaender, vorne	377,395,423,459,487
4812036906	Bolt	Bolzen	377,384,395,402,423,430,459 466,487,494
4812036907	Crash protection, lower	Absturzsicherung, unten	377,395,423,459,487
4812036908	Crash protection, upper	Absturzsicherung, oben	377,395,423,459,487
4812036913	Platform	Plattform	377,395,423,459,487
4812036914	Plate	Schottblech	377,395,423,459,487
4812036916	Front glas, lower	Frontscheibe, unten	377,395,423,459,487
4812036917	Guiding, front	Fuehrung, vorn	377,384,395,402,423,430,459 466,487,494
4812036921	Guide	Schiene	377,395,423,459,487
4812036922	Hinge	Scharnier	378,396,424,460,488
4812036927	Pneumatic spring	Gasdruckfeder	378,396,424,460,488
4812036929	Track shoe	Bodenplatte	378,396,424,460,488
4812036930	Fuse	Sicherung	378,396,424,460,488
4812036931	Hose guide	Schlauchfuehrung	378,396,424,460,488
4812036933	Axle	Achse	378,396,424,460,488
4812036938	Heavy duty roller	Schwerlastrolle	378,396,424,460,488
4812036939	Rubber buffer	Gummipuffer	409,437,473,501
4812036941	Bolt	Bolzen	409,437,473,501
4812036942	Frame	Rahmen	409,437,473,501
4812036943	Axle	Achse	409,437,473,501
4812036945	Joint	Gelenk	409,437,473,501
4812036946	Front frame	Frontrahmen	409,437,474,502
4812036947	Joint	Gelenk	409,437,473,501
4812036948	Roof hydraulic	Dachhydraulik	409,411,437,439,474,475,502 503
4812036949	Roof	Dach	478,480,506,508
4812036950	Retainer	Glashalter	414,416,442,444,445,446,447 449,478,480,506,508,509,510 511,513
4812036951	Retainer	Glashalter	414,416,442,444,445,446,447 449,478,480,506,508,509,510 511,513
4812036952	Roof support, r.h.	Laengsholm, re.	478,480,506,508
4812036953	Roof support, l.h.	Laengsholm, li.	478,480,506,508
4812036954	Roof	Dach	414,416,442,444
4812036960	Star handle	Kreuzgriff	385,403,431,467,495
4812036974	Turning unit	Dreheinheit	381,383,399,401,427,429,463 465,491,493
4812036982	Guiding unit	Fuehrungswagen	384,402,430,466,494
4812036983	Slide plate	Gleitschiene	384,402,430,466,494
4812036984	Guide pipe	Fuehrungsrohr	384,402,430,466,494
4812036985	Bolt	Lagerbolzen	384,402,430,466,494
4812036986	Rubber-metal buffer	Gummi-Metall-Puffer	384,402,430,466,494
4812037026	Roof, long	Dach, lang	458,474,478,480,486,502,506 508
4812037029	Roof, short	Dach, kurz	394,409,414,416,422,437,442 444
4812037033	Screw	Schraube	409,437,473,501



Please check TOC for use of a part number !  
Bitte pruefen Sie das Inhaltsverzeichnis auf Verwendung einer Artikelnummer !

CLICK HERE TO **DOWNLOAD** THE COMPLETE MANUAL

- Thank you very much for reading the preview of the manual.
- You can download the complete manual from: [www.heydownloads.com](http://www.heydownloads.com) by clicking the link below



- Please note: If there is no response to CLICKING the link, please download this PDF first and then click on it.

CLICK HERE TO **DOWNLOAD** THE COMPLETE MANUAL