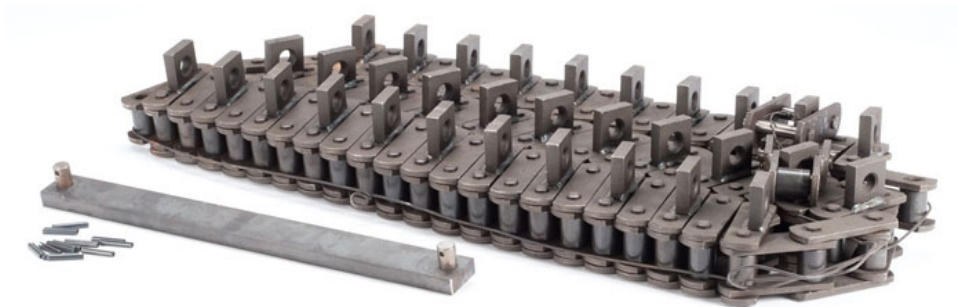


Spare parts list

Paver

SD2550C

s/n OG000781



CLICK HERE TO **DOWNLOAD** THE COMPLETE MANUAL


- Thank you very much for reading the preview of the manual.
- You can download the complete manual from: www.heydownloads.com by clicking the link below



- Please note: If there is no response to CLICKING the link, please download this PDF first and then click on it.

CLICK HERE TO **DOWNLOAD** THE COMPLETE MANUAL


TABLE OF CONTENTS / INHALTSVERZEICHNIS

	Assembly / Baugruppe	Description / Beschreibung	Page / Seite
	4812009002	Motor coupling Motorkupplung	217
	4812037689	Gear oil drain Getriebeoelablass	218
X		Gr.08 Split gear box Gr.08 Pumpenverteilergetriebe	219
	4812026127	Pump Pumpe	221
	4812026128	Pump Pumpe	222
	4812031533	Variable displacement pump Verstellpumpe	223
	4812026146	Pump Pumpe	224
	4812026131	Pump Pumpe	225
		Gr.08 Split gear box, w. suction Gr.08 Pumpenverteilergetriebe, m. Absaugung	227
	4812026127	Pump Pumpe	221
	4812026128	Pump Pumpe	222
	4812031533	Variable displacement pump Verstellpumpe	223
	4812026146	Pump Pumpe	224
	4812026131	Pump Pumpe	225
	4812030461	Gr.08 Split gear Gr.08 Stirnradgetriebe	235
	4812009002	Motor coupling Motorkupplung	217
	4812035281	Split gear Stirnradgetriebe	237
	4812037847	Split gear Stirnradgetriebe	238
	4812037689	Gear oil drain Getriebeoelablass	218
		Gr.08 Split gear box Gr.08 Pumpenverteilergetriebe	243
	4812026127	Pump Pumpe	221
	4812026128	Pump Pumpe	222
	4812031533	Variable displacement pump Verstellpumpe	223
	4812026146	Pump Pumpe	224



Assemblies marked with an X and their subassemblies are used in your machine
Baugruppen, die mit einem X markiert sind, sowie deren Unterbaugruppen, werden in Ihrer Maschine verwendet


TABLE OF CONTENTS / INHALTSVERZEICHNIS

	Assembly / Baugruppe	Description / Beschreibung	Page / Seite
	4812034763	Support plate, l.h. Blechtasche, li.	540
	4812034767	Support plate, r.h. Blechtasche, re.	541
	4812034770	Air guide, l.h. Luftfuehrungsblech, li.	542
	4812034771	Air guide, r.h. Luftfuehrungsblech, re.	543
	4812034772	Air guide, rear Luftfuehrungsblech, hinten	544
	4812034776	Cover Abdeckung	545
	4812034779	Retainer Halter	546
	4812034799	Bulk head Trennwand	547
	4812034849	Cover, l.h. Abdeckung, li.	548
	4812034891	Cover, r.h. Abdeckung, re.	549
	4812039571	Gr.12 Ascension f. Varioscreed / f. Variobohle Gr.12 Aufstieg f. Varioscreed / f. Variobohle	551
	4812039193	Ascent, middle Aufstieg, Mitte	552
	4812038797	Ascent, l.h. Aufstieg, li.	553
	4812039420	Ascent, r.h. Aufstieg, re.	555
	4812039563	Box Kasten	557
X	4812039573	Gr.12 Ascension für R- Bohlen Gr.12 Aufstieg für R- Bohlen	559
	4812039568	Ascent, middle Aufstieg, Mitte	560
	4812038797	Ascent, l.h. Aufstieg, li.	553
	4812039420	Ascent, r.h. Aufstieg, re.	555
	4812039563	Box Kasten	557
X	4812031059	Auger Ø430mm, 2,50m Schnecke Ø430mm, 2,50m	567
	4812031822	Auger Ø430mm, basic width Schnecke Ø430mm, Grundbreite	568
	4812027684	Auger box Schneckenkasten	569
	4812026736	Outer support Aussenlager	571



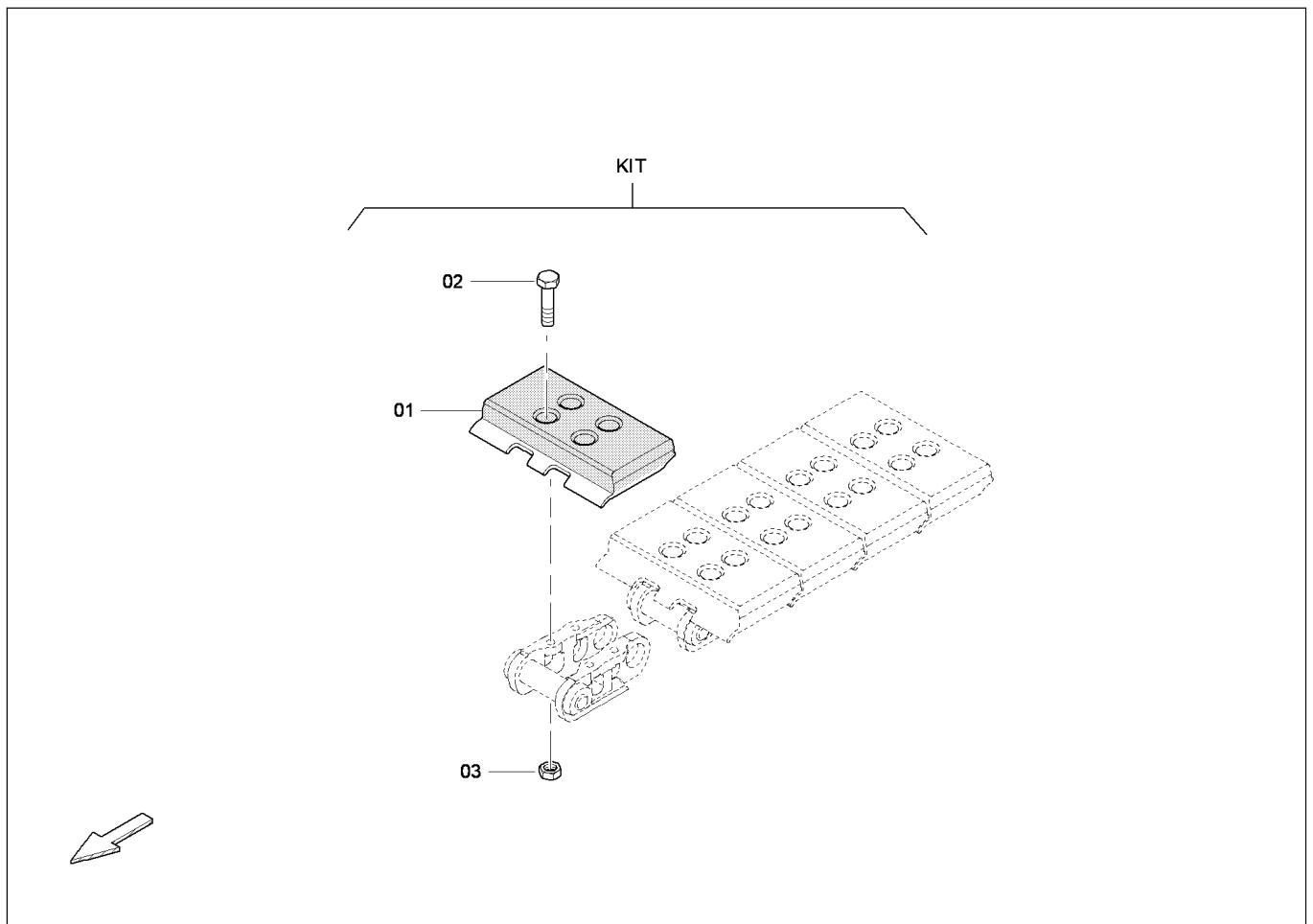
Assemblies marked with an X and their subassemblies are used in your machine
Baugruppen, die mit einem X markiert sind, sowie deren Unterbaugruppen, werden in Ihrer Maschine verwendet

TABLE OF CONTENTS / INHALTSVERZEICHNIS

	Assembly / Baugruppe	Description / Beschreibung	Page / Seite
X		Gr.18 Wear part and Inspection kits TIER 3 Gr.18 Verschleissteil- und Inspektionss. TIER 3	851
	4812028402	Wear part kit conveyor plates Verschleissteilsatz Lattenrostbleche	37
	4812028403	Wear part kit conveyor guide plates Verschleissteils. Lattenrostleitbleche	39
	4812028516	Wear part kit conveyor chain Verschleissteilsatz Lattenrostkette	80
	4812035552	Wear part kit conveyor drive Verschleissteilsatz Lattenrostantrieb	856
	4812035553	Wear part kit reversing roller Verschleissteilsatz Umlenkrolle	857
	4812027733	Wear part kit auger wing Ø430mm Verschleissteilsatz Schneckenfl. Ø430mm	575
	4812035551	Wear part kit rubber plates Verschleissteilsatz Gummibodenplatten	18
	4700691229	Service kit 500 h TIER 3 Inspektionssatz 500 h TIER 3	860
	4812041235	Service kit 1000 h TIER 3 Inspektionssatz 1000 h TIER 3	861
	4812046969	Service kit 1000 h TIER 3, stage 2 Inspektionssatz 1000 h TIER 3, stage 2	862
	4812043983	Service kit 500 h Plus TIER 3 Servicesatz 500 h Plus TIER 3	863
		Lubricants and operating substances T3 Betriebsstoffe T3	864
	4812045783	Hopper rubber kit, standard Muldengummi-Kit, standard	866
	4812007262	Hopper rubber kit, standard Muldengummi-Kit, standard	867
	4812045834	Hopper rubber kit, hydr. front flap Muldengummi-Kit, hydr. Mulde	868
	4812007263	Hopper rubber kit, reinforced, hydr. fr. flap Muldengummi-Kit, verstärkt, hydr. Mulde	869
	4812011023	Hopper rubber kit, standard, hydr. fr. flap Muldengummi-Kit, standard, hydr. Mulde	870
		Gr.18 Wear part and Inspection kits TIER 4i Gr.18 Verschleissteil- und Inspektionss. TIER 4i	871
	4812028402	Wear part kit conveyor plates Verschleissteilsatz Lattenrostbleche	37
	4812028403	Wear part kit conveyor guide plates Verschleissteils. Lattenrostleitbleche	39
	4812028516	Wear part kit conveyor chain Verschleissteilsatz Lattenrostkette	80
	4812035552	Wear part kit conveyor drive Verschleissteilsatz Lattenrostantrieb	856
	4812035553	Wear part kit reversing roller Verschleissteilsatz Umlenkrolle	857



Assemblies marked with an X and their subassemblies are used in your machine
Baugruppen, die mit einem X markiert sind, sowie deren Unterbaugruppen, werden in Ihrer Maschine verwendet



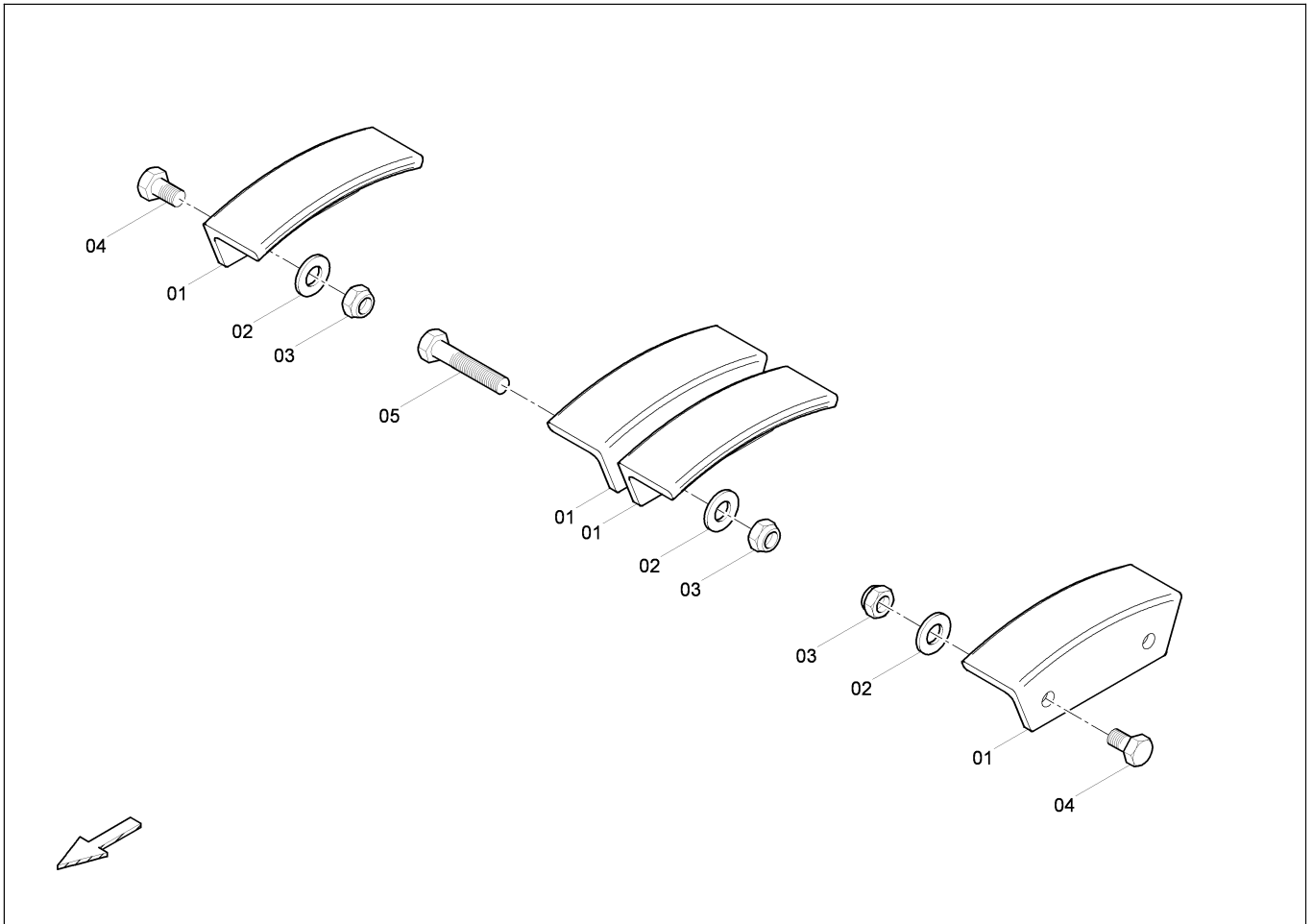
4812035551

Wear part kit rubber plates / Verschleissteilsatz Gummibodenplatten

Item Pos.	Part No. Best-Nr.	Qty. Anz.	Description	Beschreibung
1	4812044257	104	Rubber plate	Gummibodenplatte
2	4812034960	416	Screw	Schraube
3	4812031791	416	Nut	Mutter
KIT	4812035551	1	Wear part kit rubber plates	Verschleissteilsatz Gummibodenplatten



Please check TOC for use of this assembly !
Bitte prüfen Sie das Inhaltsverzeichnis auf Verwendung dieser Baugruppe !

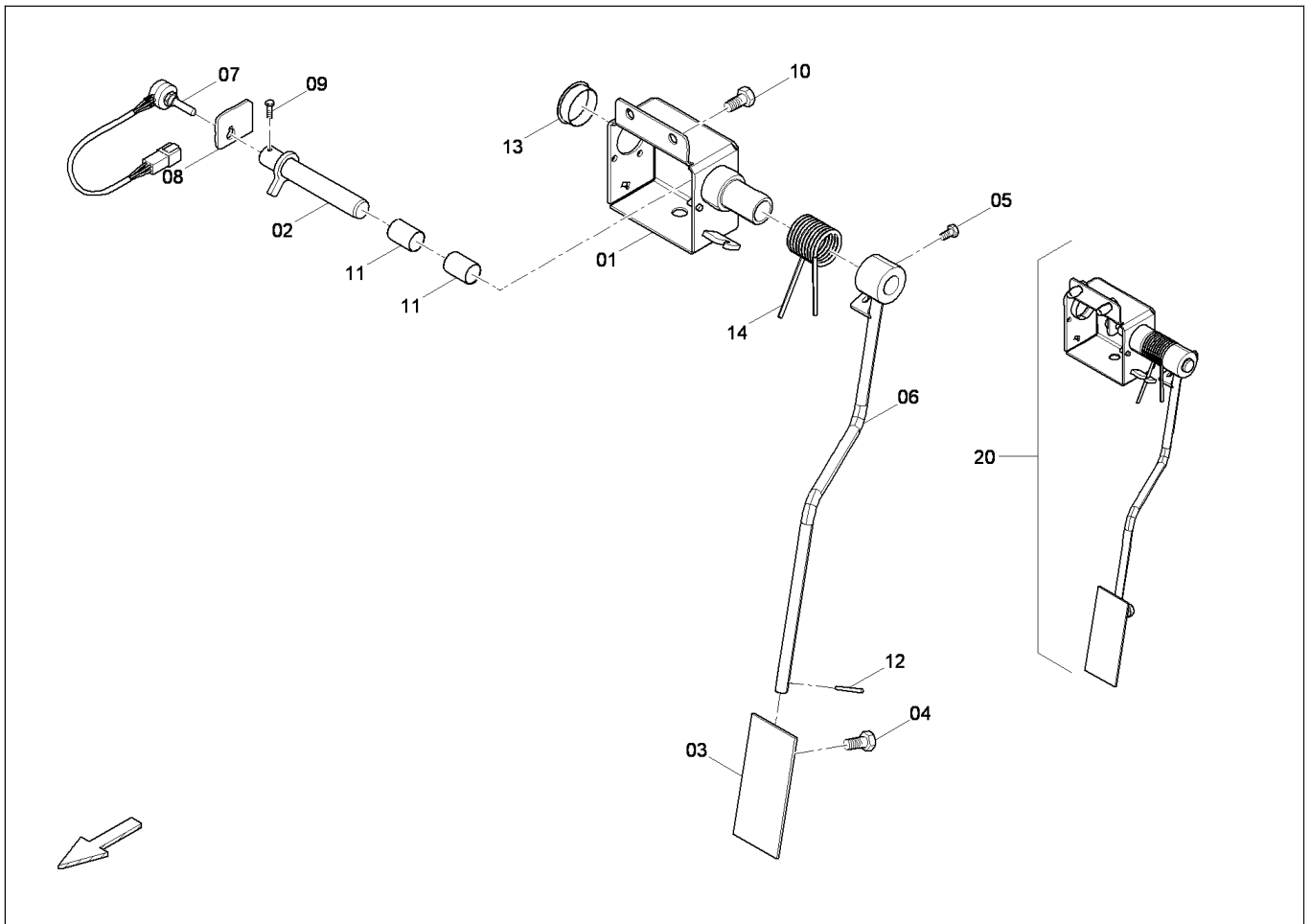


D635060800A
Chain guide / Kettenfuehrung

Item Pos.	Part No. Best-Nr.	Qty. Anz.	Description	Beschreibung
1	4730000120	4	Slide shoe	Kettengleitschuh
2	4700600011	6	Washer	Scheibe
3	D938481012	6	Nut	Mutter
4	D938165873	4	Screw	Schraube
5	D938150876	2	Screw	Schraube



Please check TOC for use of this assembly !
Bitte prüfen Sie das Inhaltsverzeichnis auf Verwendung dieser Baugruppe !



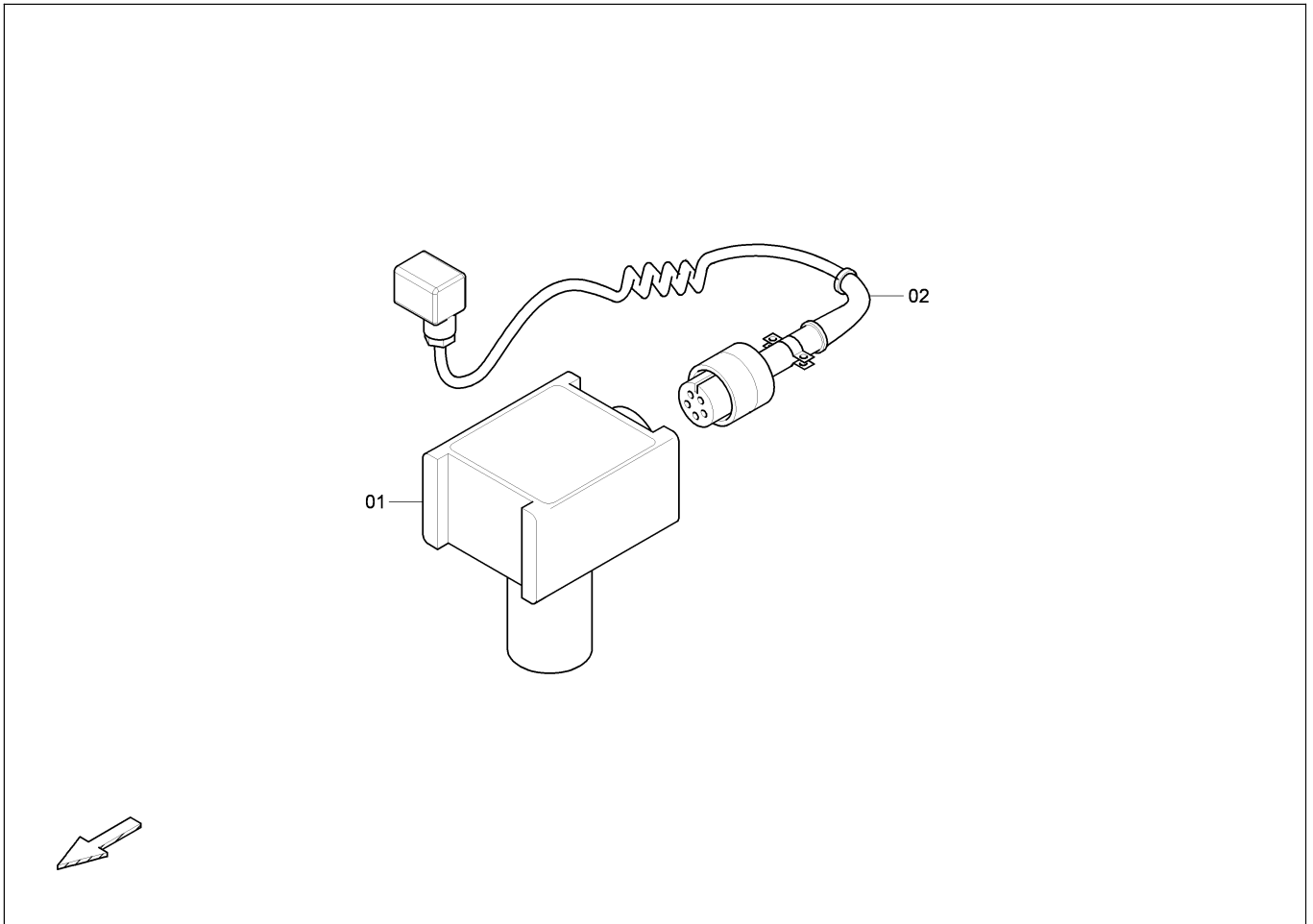
4812044937

Conveyor limit switch, r.h. / Lattenrostenschalter, re.

Item Pos.	Part No. Best-Nr.	Qty. Anz.	Description	Beschreibung
1	4812041603	1	Cover, r.h.	Abdeckung, re.
2	4812041199	1	Shifting shaft	Schaltwelle
3	4812033791	1	Stop plate	Anschlagplatte
4	4700500043	1	Screw	Schraube
5	4700500019	1	Screw	Schraube
6	4812030311	1	Lever	Hebel
7	4812031045	1	Potentiometer cpl.	Potentiometer kpl.
8	4812025693	1	Plate	Blech
9	4700500006	1	Screw	Schraube
10	4749900776	2	Screw	Schraube
11	4812035459	2	Plain bearing	Gleitlager
12	4700629008	1	Dowel pin	Spannstift
13	4812041605	1	Plug	Stopfen
14	4812045689	1	Spring	Feder
20	4812044937	1	Conveyor limit switch, r.h.	Lattenrostenschalter, re.



Please check TOC for use of this assembly !
Bitte prüfen Sie das Inhaltsverzeichnis auf Verwendung dieser Baugruppe !



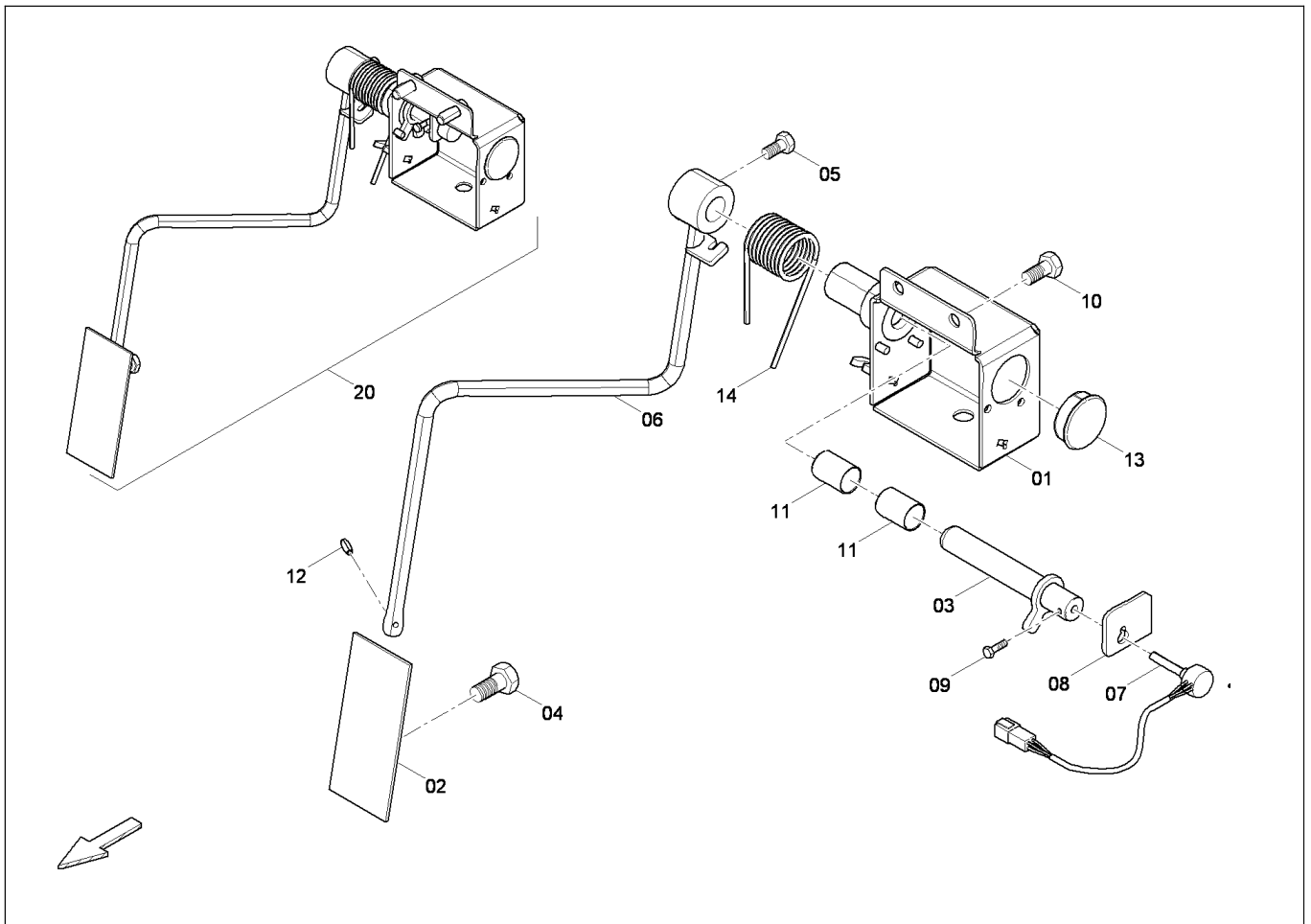
4812031415

Ultrasonic sensor l.h. / Ultraschallsensor li.

Item Pos.	Part No. Best-Nr.	Qty. Anz.	Description	Beschreibung
1	D977738016	1	Ultrasonic sensor	Ultraschallsensor
2	4812033287	1	Cable	Kabel



Please check TOC for use of this assembly !
Bitte prüfen Sie das Inhaltsverzeichnis auf Verwendung dieser Baugruppe !



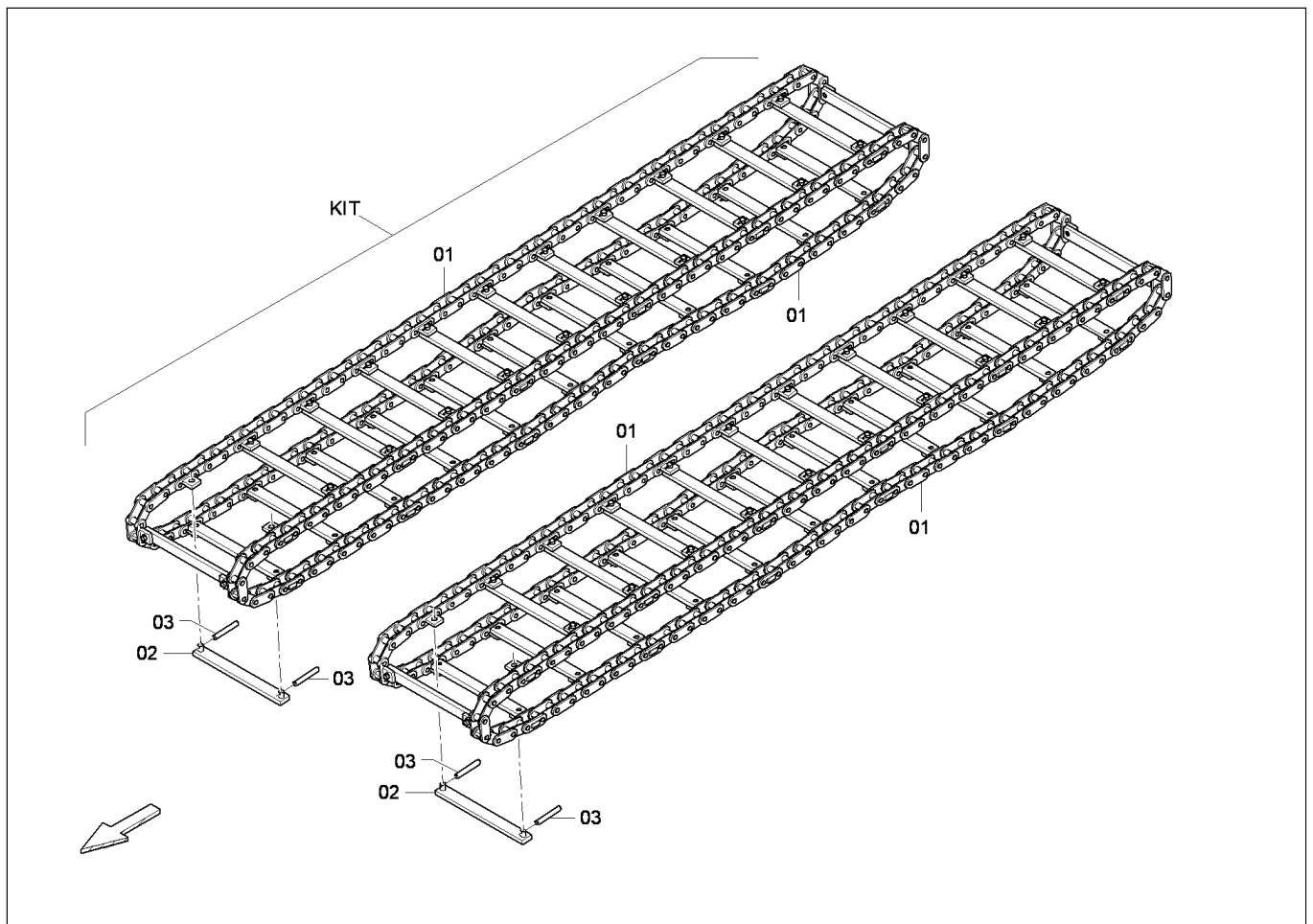
4812044936

Conceyor limit switch, l.h. / Lattenrostenschalter, li.

Item Pos.	Part No. Best-Nr.	Qty. Anz.	Description	Beschreibung
1	4812041195	1	Cover, l.h.	Abdeckung, li.
2	4812033791	1	Stop plate	Anschlagplatte
3	4812041199	1	Shifting shaft	Schaltwelle
4	4700500043	1	Screw	Schraube
5	4700500019	1	Screw	Schraube
6	4812030312	1	Lever	Hebel
7	4812031044	1	Potentiometer cpl.	Potentiometer kpl.
8	4812025693	1	Plate	Blech
9	4700500006	1	Screw	Schraube
10	4749900776	2	Screw	Schraube
11	4812035459	2	Plain bearing	Gleitlager
12	4700629008	1	Dowel pin	Spannstift
13	4812041605	1	Plug	Stopfen
14	4812045688	1	Spring	Feder
20	4812044936	1	Conceyor limit switch, l.h.	Lattenrostenschalter, li.



Please check TOC for use of this assembly !
Bitte prüfen Sie das Inhaltsverzeichnis auf Verwendung dieser Baugruppe !



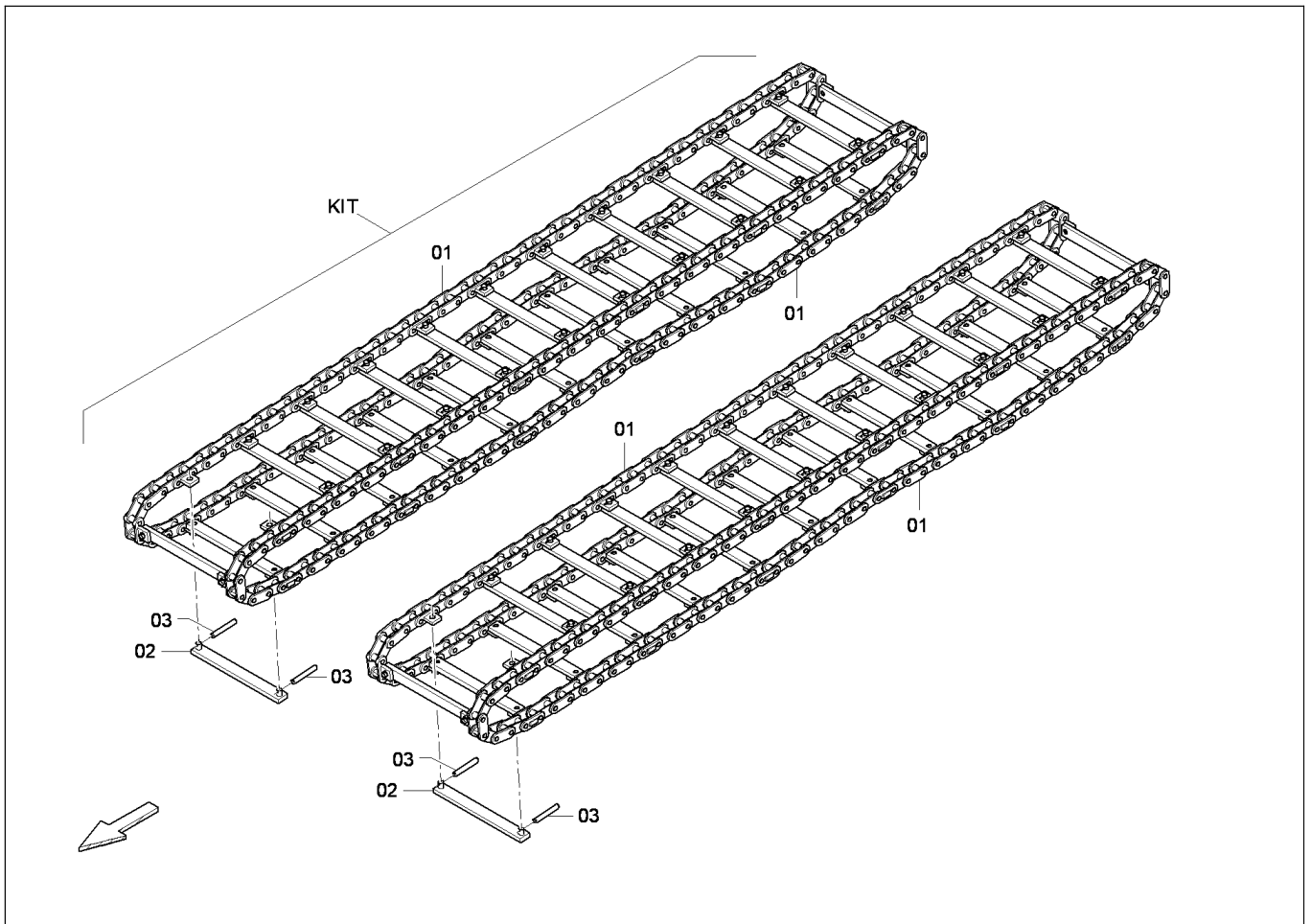
4812028516

Wear part kit conveyor chain / Verschleissteilsatz Lattenrostkette

Item Pos.	Part No. Best-Nr.	Qty. Anz.	Description	Beschreibung
1	4812045201	4	Chain	Kette
_01	4812033970	1	_Chain joint	_Kettenschloss
2	4812027533	54	Conveyor bar	Foerdersteg
3	D931500924	108	Dowel pin	Spannstift
KIT	4812028516	1	Wear part kit conveyor chain	Verschleissteilsatz Lattenrostkette



Please check TOC for use of this assembly !
Bitte prüfen Sie das Inhaltsverzeichnis auf Verwendung dieser Baugruppe !



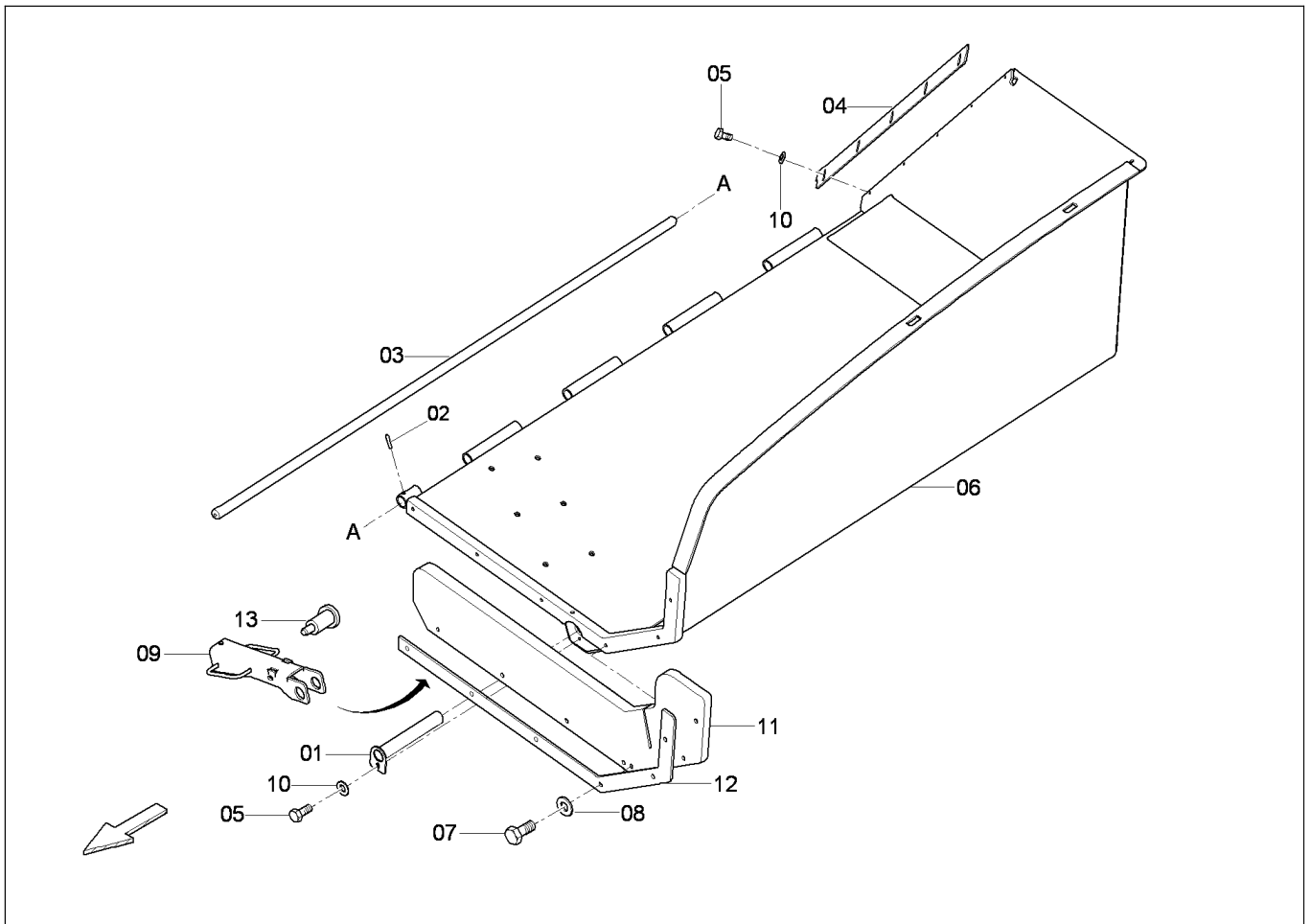
4812028516

Wear part kit conveyor chain / Verschleissteilsatz Lattenrostkette

Item Pos.	Part No. Best-Nr.	Qty. Anz.	Description	Beschreibung
1	4812045201	4	Chain	Kette
_01	4812033970	1	_Chain joint	_Kettenschloss
2	4812027533	54	Conveyor bar	Foerdersteg
3	D931500924	108	Dowel pin	Spannstift
KIT	4812028516	1	Wear part kit conveyor chain	Verschleissteilsatz Lattenrostkette



Please check TOC for use of this assembly !
Bitte prüfen Sie das Inhaltsverzeichnis auf Verwendung dieser Baugruppe !

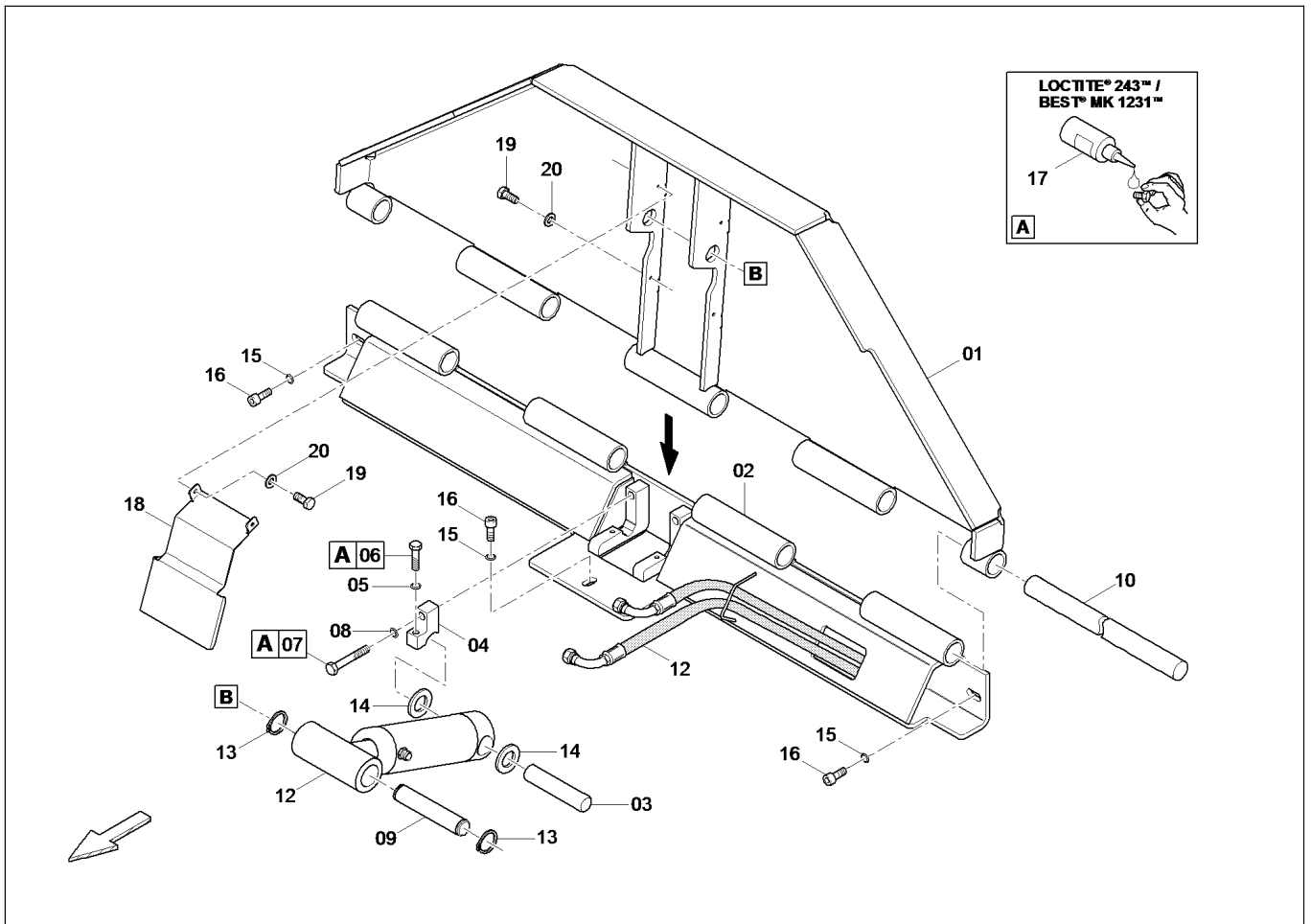


4812031998
Hopper, l.h. / Mulde, li.

Item Pos.	Part No. Best-Nr.	Qty. Anz.	Description	Beschreibung
1	4812027931	1	Bolt	Bolzen
2	D931501125	1	Dowel pin	Spannstift
3	4812029002	1	Hopper bolt	Muldenbolzen
4	4812027934	1	Stripper	Abstreifer
5	4749900024	6	Screw	Schraube
6	4812028984	1	Hopper	Mulde
7	4700500049	6	Screw	Schraube
8	D939570518	6	Washer	Scheibe
9	4812029458	1	Hopper lock	Muldensicherung
10	D939570516	6	Washer	Scheibe
11	4812028698	1	Hopper rubber	Muldengummi
12	4812028699	1	Plate	Blech
13	4812029439	1	Stop bolt (welded)	Rastbolzen (geschweisst)
	4812042807	1	Stop bolt (screwed)	Rastbolzen (geschraubt)



Please check TOC for use of this assembly !
 Bitte prüfen Sie das Inhaltsverzeichnis auf Verwendung dieser Baugruppe !



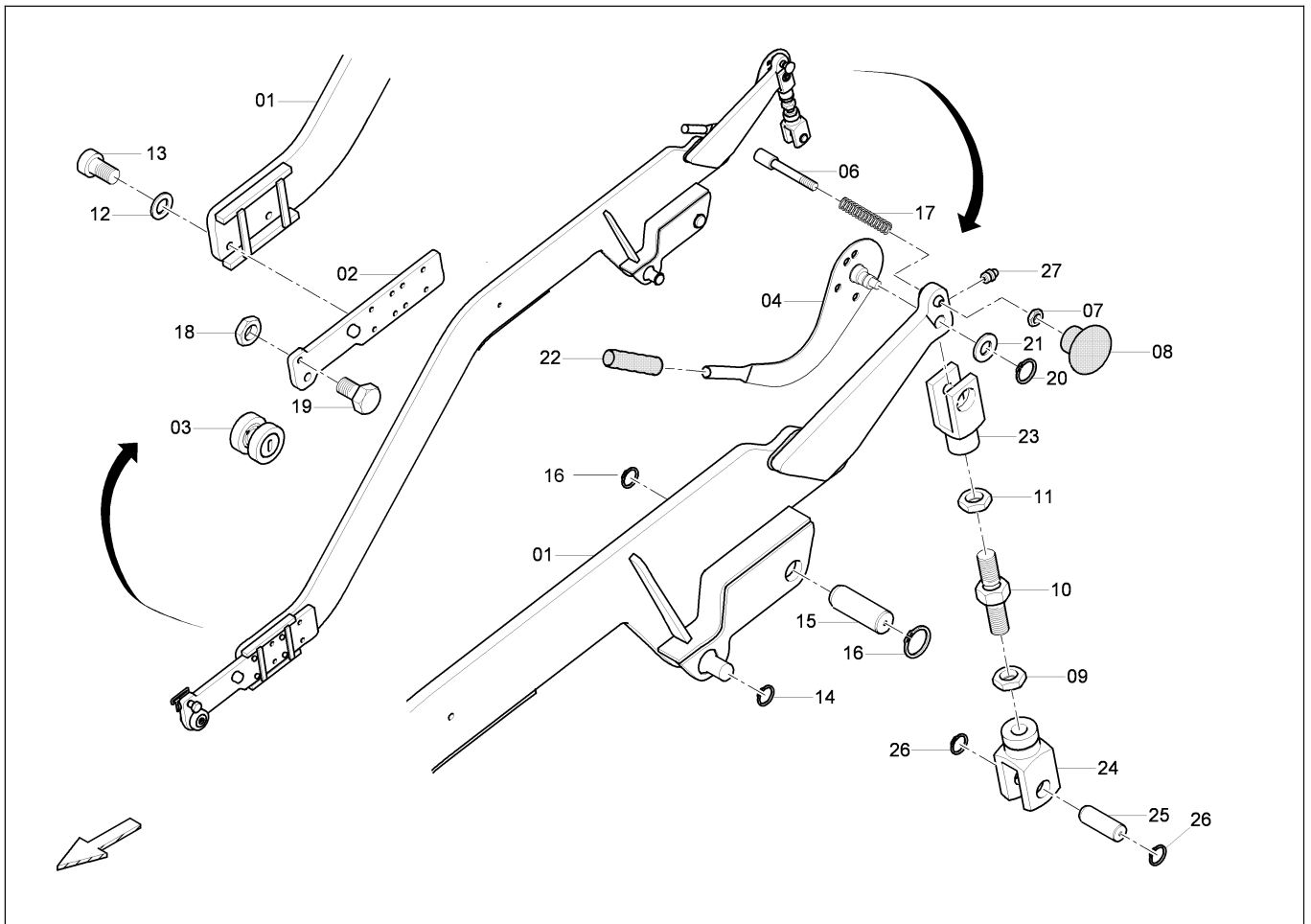
4812028712

Front hopper, middle, long / Frontmulde, mitte, lang

Item Pos.	Part No. Best-Nr.	Qty. Anz.	Description	Beschreibung
1	4812025980	1	Flap	Klappe
2	4812026170	1	Hinge	Scharnier
3	4812026186	1	Bolt	Bolzen
4	4812026179	2	Clamping	Klemmstueck
5	4749900161	2	Shake-proof washer	Schnorr-Sicherung
6	D938165658	2	Screw	Schraube
7	4700500192	2	Screw	Schraube
8	4749900025	2	Washer	Scheibe
9	4812026187	1	Bolt	Bolzen
10	4812026174	1	Bolt	Bolzen
12	4812027636	1	Hydraulic, front flap	Hydraulik, Frontklappe
13	D936001597	2	Circlip	Sicherungsring
14	4700600020	2	Washer	Scheibe
15	D939515029	3	Washer	Scheibe
16	4749900244	3	Screw	Schraube
17	4747400034	1	Threadlocking	Schraubensicherung
18	4812011067	1	Cover	Abdeckung
19	4749901547	3	Screw	Schraube
20	4700600003	3	Washer	Scheibe



**Please check TOC for use of this assembly !
Bitte prüfen Sie das Inhaltsverzeichnis auf Verwendung dieser Baugruppe !**



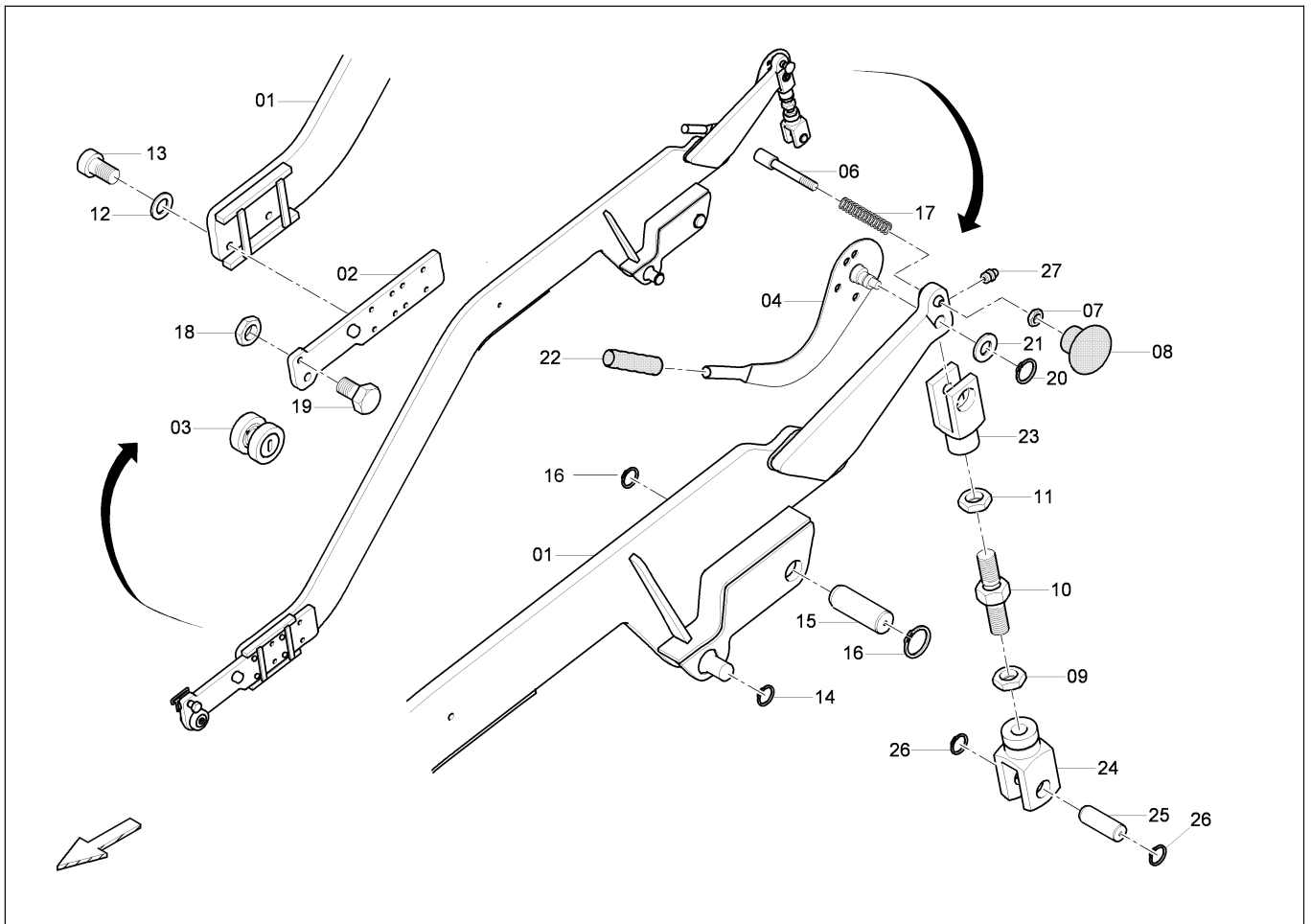
4812029197

Side screed arm, r.h. / Holm, re.

Item Pos.	Part No. Best-Nr.	Qty. Anz.	Description	Beschreibung
1	4812029199	1	Side screed arm, r.h.	Holm, re.
2	4812029091	1	Side screed arm pull part	Holmzugstueck
3	4720000097	1	Side arm guiding	Holmfuehrung
4	4812033089	1	Eccentric lever	Exzenterhebel
6	4730005276	1	Bolt	Bolzen
7	4749901221	1	Nut	Mutter
8	0362110901	1	Handle	Schaltgriff
9	4812034787	1	Nut	Mutter
10	4812034780	1	Spindle	Spindel
11	4749901172	1	Nut	Mutter
12	4749900037	4	Washer	Scheibe
13	D938970549	4	Screw	Schraube
14	4749900349	1	Circlip	Sicherungsring
15	4812029166	1	Bolt	Bolzen
16	D936003190	2	Circlip	Sicherungsring
17	4749301843	1	Pressure spring	Druckfeder
18	4749901658	1	Nut	Mutter
19	4812029173	1	Screw	Schraube
20	4700150008	1	Circlip	Sicherungsring
21	4700600014	1	Washer	Scheibe
22	4749302357	1	Handle	Griff
23	4812226294	1	Fork head	Gabelkopf



**Please check TOC for use of this assembly !
Bitte prüfen Sie das Inhaltsverzeichnis auf Verwendung dieser Baugruppe !**

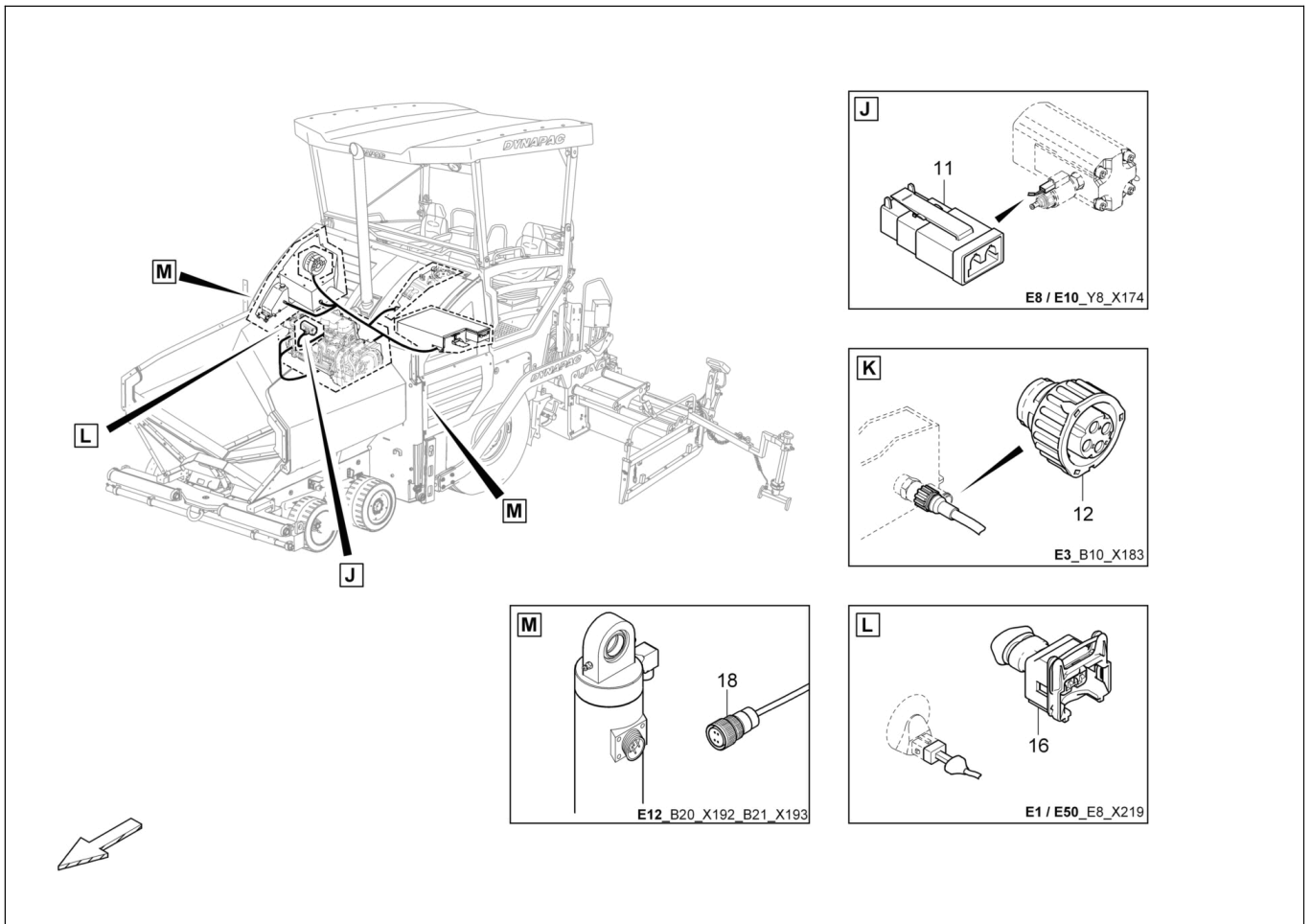


4812029197
Side screed arm, r.h. / Holm, re.

Item Pos.	Part No. Best-Nr.	Qty. Anz.	Description	Beschreibung
1	4812029199	1	Side screed arm, r.h.	Holm, re.
2	4812029091	1	Side screed arm pull part	Holmzugstueck
3	4720000097	1	Side arm guiding	Holmfuehrung
4	4812033089	1	Eccentric lever	Exzenterhebel
6	4730005276	1	Bolt	Bolzen
7	4749901221	1	Nut	Mutter
8	0362110901	1	Handle	Schaltgriff
9	4812034787	1	Nut	Mutter
10	4812034780	1	Spindle	Spindel
11	4749901172	1	Nut	Mutter
12	4749900037	4	Washer	Scheibe
13	D938970549	4	Screw	Schraube
14	4749900349	1	Circlip	Sicherungsring
15	4812029166	1	Bolt	Bolzen
16	D936003190	2	Circlip	Sicherungsring
17	4749301843	1	Pressure spring	Druckfeder
18	4749901658	1	Nut	Mutter
19	4812029173	1	Screw	Schraube
20	4700150008	1	Circlip	Sicherungsring
21	4700600014	1	Washer	Scheibe
22	4749302357	1	Handle	Griff
23	4812226294	1	Fork head	Gabelkopf



Please check TOC for use of this assembly !
Bitte prüfen Sie das Inhaltsverzeichnis auf Verwendung dieser Baugruppe !

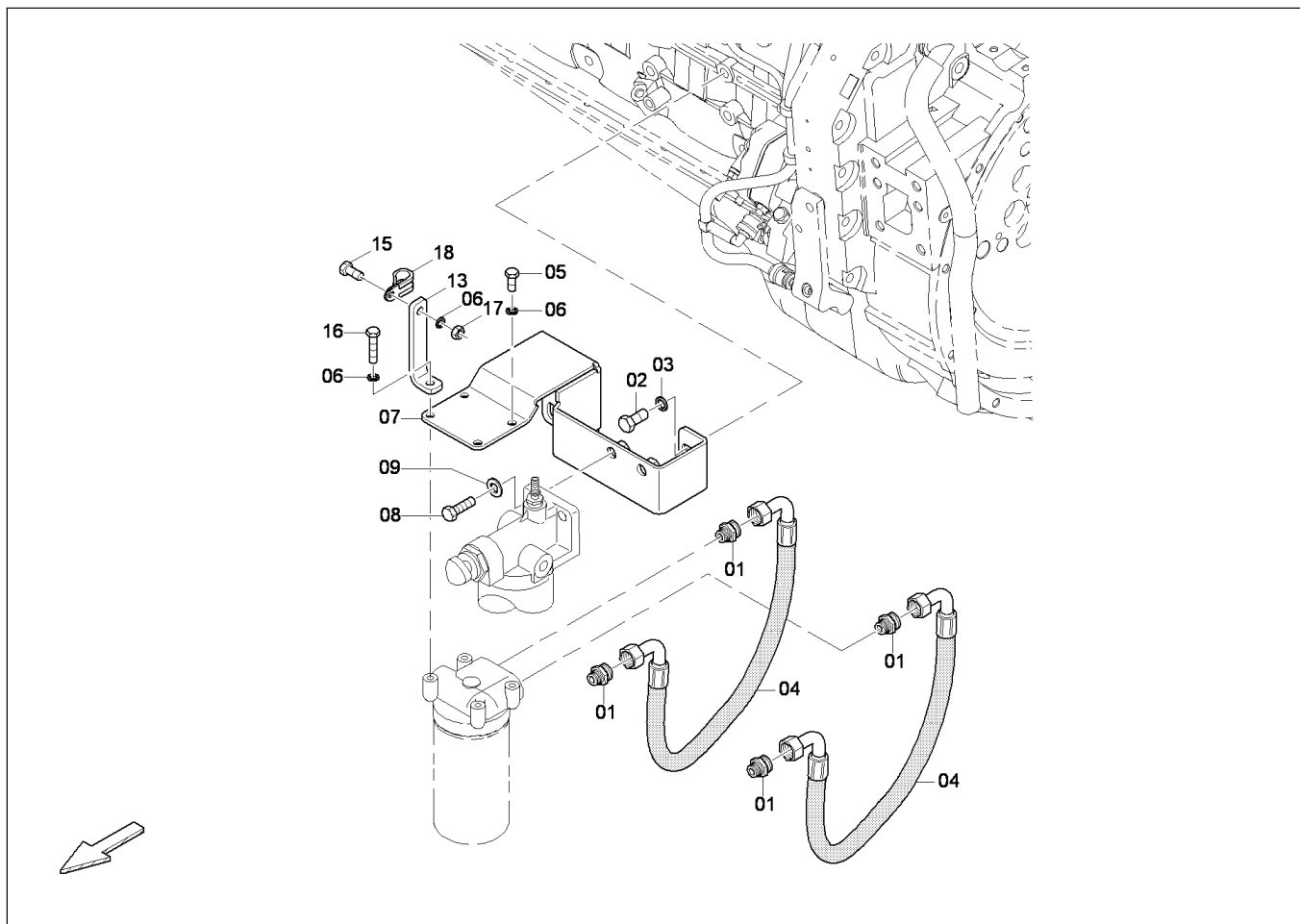


4812005952
Cable W12 / Kabel W12

Item Pos.	Part No. Best-Nr.	Qty. Anz.	Description	Beschreibung
1	D977180601	1	Resistor	Widerstand
2	4812034785	1	Plug	Stecker
3	4812034788	1	Plug	Stecker
4	4812034789	1	Power-timer housing	Power-Timer Gehaeuse
5	4812034790	1	Power-timer housing	Power-Timer Gehaeuse
6	D977405505	1	Cable lug	Kabelschuh
8	D977331003	1	Timer housing	Timer Gehaeuse
9	D977477190	1	Plug	Stecker
10	4812034784	1	Plug	Stecker
11	4812034791	1	Plug	Stecker
12	4812034792	1	Plug	Stecker
13	D977180624	1	Resistor	Widerstand
14	D977180623	1	Resistor	Widerstand
15	D977418051	1	Protection cap	Schutzkappe
16	4812029030	1	Valve plug	Ventilstecker
18	D977479754	1	Wire box	Leitungsdose



Please check TOC for use of this assembly !
 Bitte prüfen Sie das Inhaltsverzeichnis auf Verwendung dieser Baugruppe !



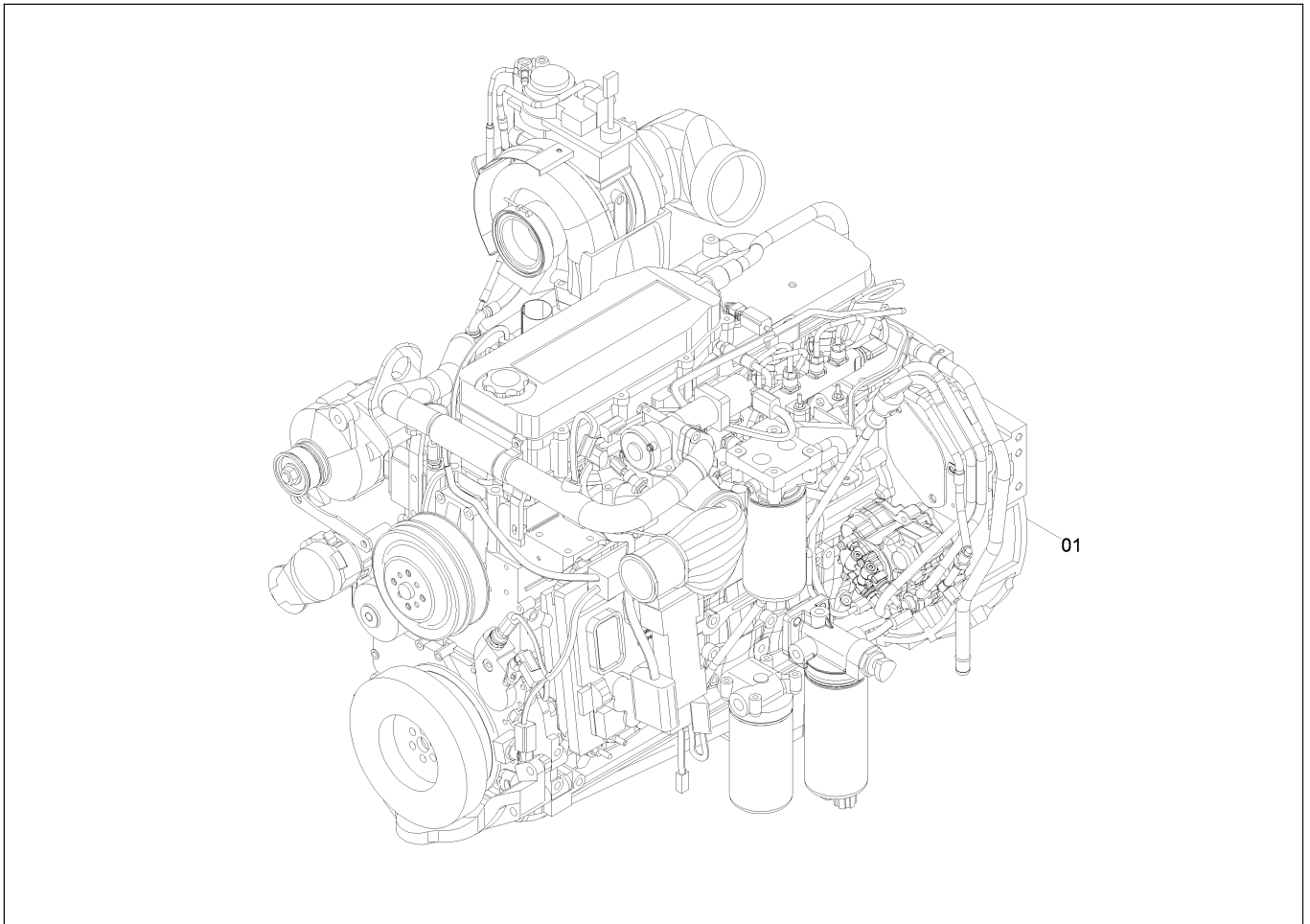
4812030294

Attaching parts / Anbauteile Motor

Item Pos.	Part No. Best-Nr.	Qty. Anz.	Description	Beschreibung
1	D961135370	4	Male connector	Gerader Einschraubstutzen
2	4700500051	3	Screw	Schraube
3	4749900032	3	Washer	Scheibe
4	4812031452	2	Hose	Schlauch
5	4700500053	4	Screw	Schraube
6	4749900161	4	Shake-proof washer	Schnorr-Sicherung
7	4812033353	1	Filter retainer	Filterhalter
8	4749900035	2	Screw	Schraube
9	4700600009	2	Washer	Scheibe
10	4812037898	1	Hose cpl.	Schlauch kpl.
11	4812035901	2	Clamp	Schelle
12	4812035900	0,17	Hose x m	Schlauch x m
13	D634080110	1	Retainer	Halter
14	4749900161	2	Shake-proof washer	Schnorr-Sicherung
15	4700500021	1	Hex. screw	Sechskantschraube
16	D938165659	1	Screw	Schraube
17	4700570005	1	Nut	Mutter
18	D934362099	1	Pipe clamp	Rohrschelle



**Please check TOC for use of this assembly !
Bitte prüfen Sie das Inhaltsverzeichnis auf Verwendung dieser Baugruppe !**

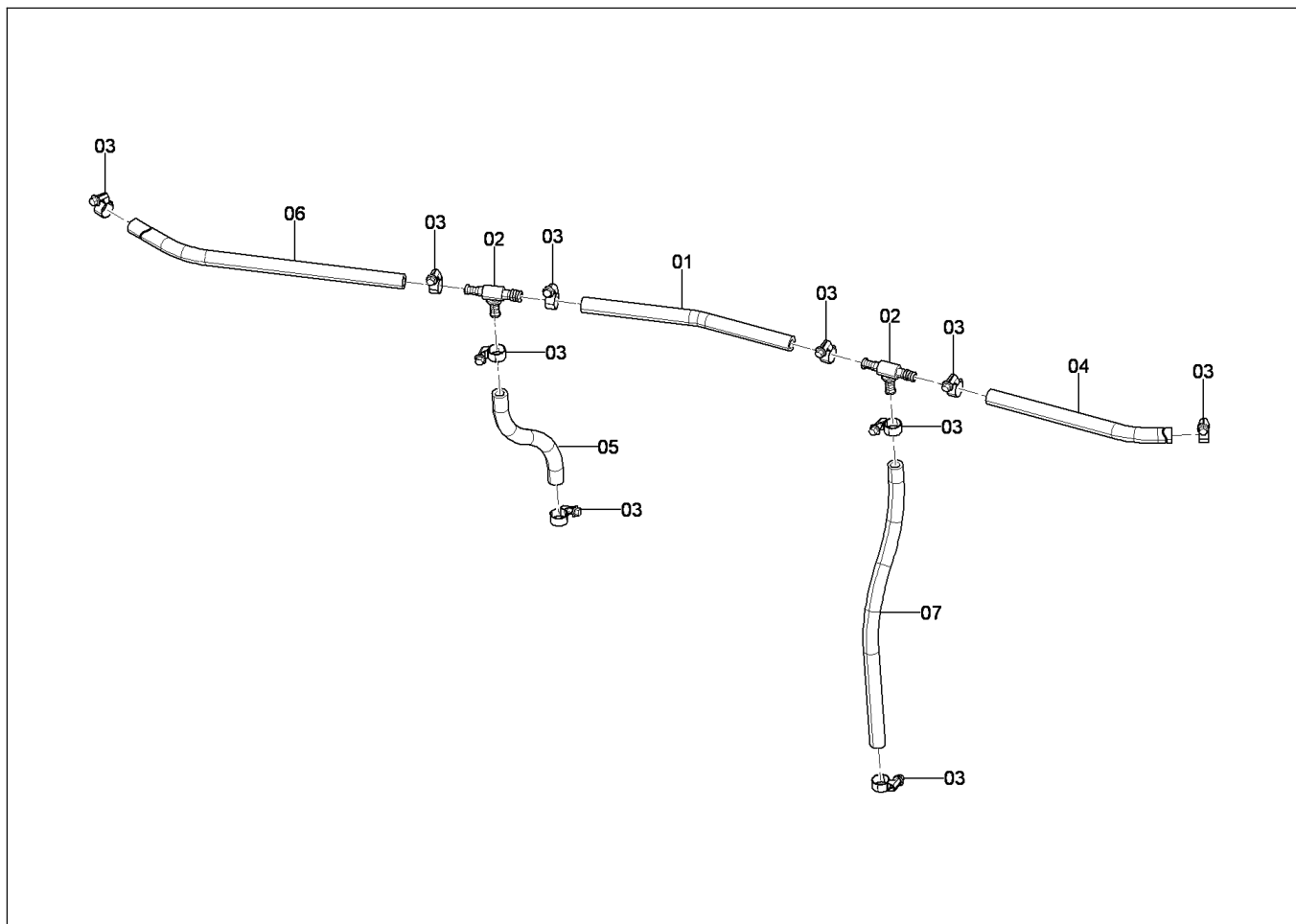


4812026135
Engine / Dieselmotor

Item Pos.	Part No. Best-Nr.	Qty. Anz.	Description	Beschreibung
1	4812026135	1	Engine	Dieselmotor



Please check TOC for use of this assembly !
 Bitte prüfen Sie das Inhaltsverzeichnis auf Verwendung dieser Baugruppe !

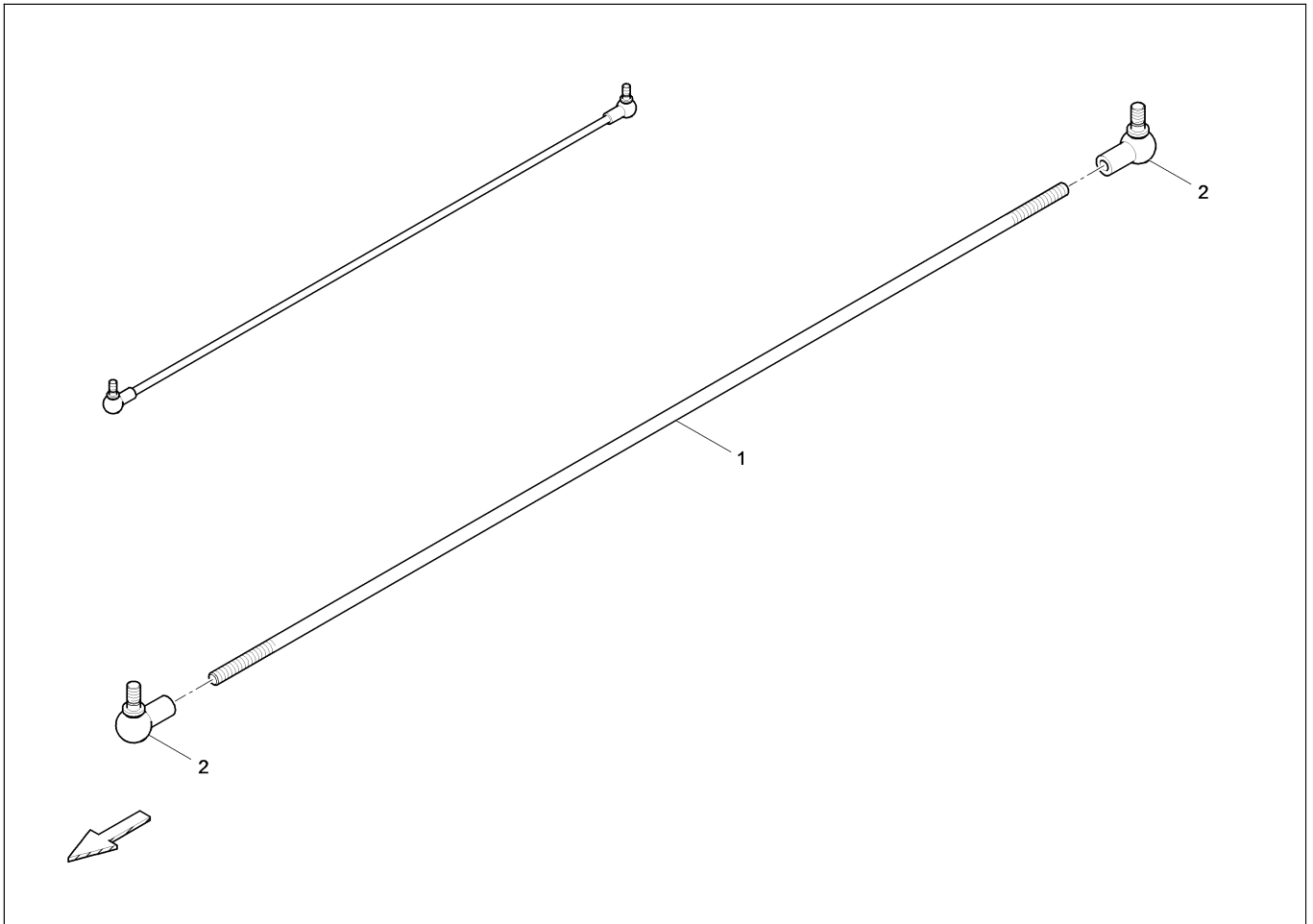


4812039150
Hose / Schlauch

Item Pos.	Part No. Best-Nr.	Qty. Anz.	Description	Beschreibung
1	4812039145	1	Hose	Schlauch
2	4812033327	2	Press fitting	Pressnippel
3	D934400009	10	Clamp	Schelle
4	4812039148	1	Hose	Schlauch
5	4812039144	1	Hose	Schlauch
6	4812039143	1	Hose	Schlauch
7	4812039146	1	Hose	Schlauch



Please check TOC for use of this assembly !
Bitte prüfen Sie das Inhaltsverzeichnis auf Verwendung dieser Baugruppe !

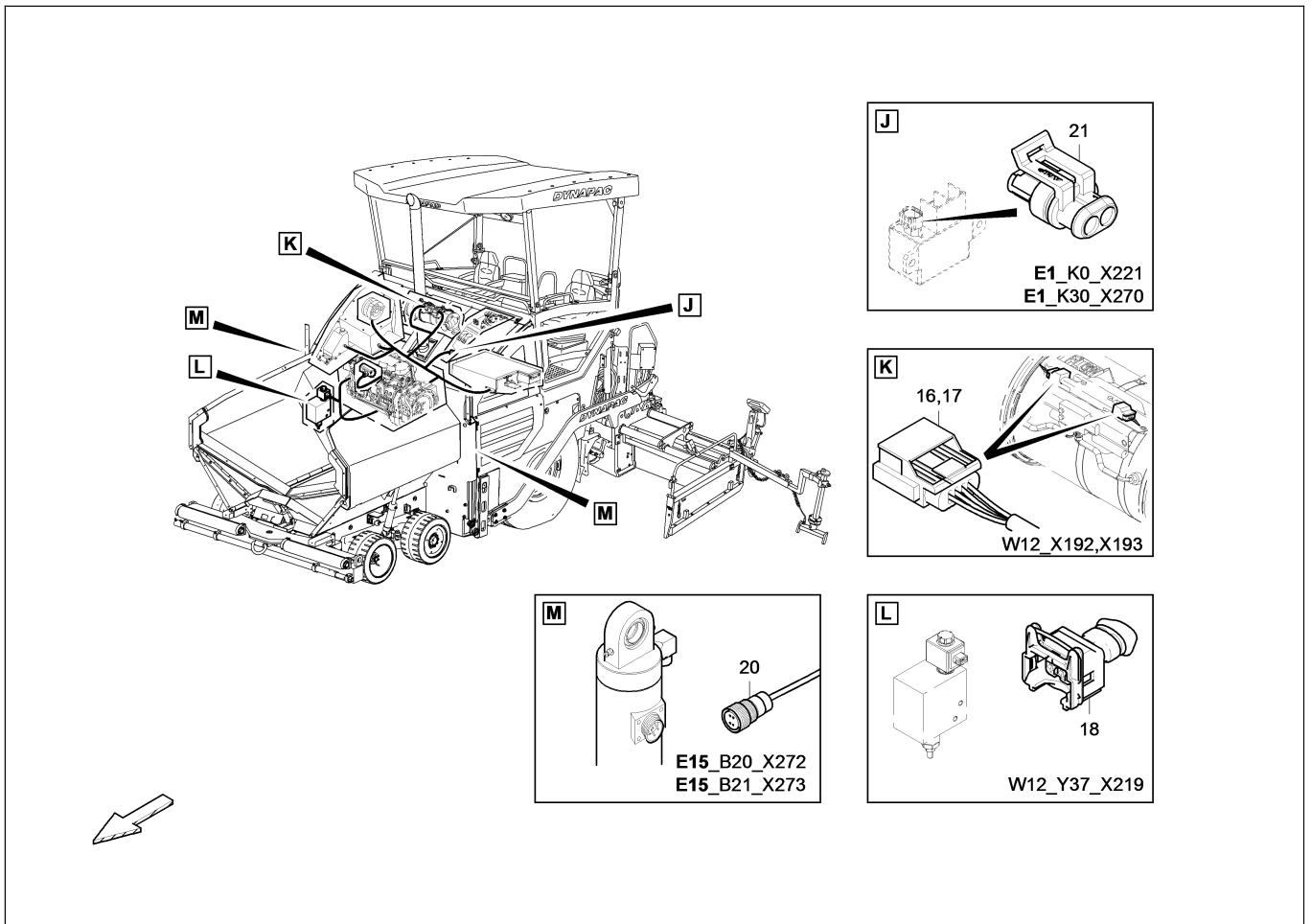


4812037585
Joint rod / Verbindungsstange

Item Pos.	Part No. Best-Nr.	Qty. Anz.	Description	Beschreibung
1	4812037584	1	Joint rod	Verbindungsstange
2	D934801416	2	Angle joint	Winkelgelenk



Please check TOC for use of this assembly !
 Bitte prüfen Sie das Inhaltsverzeichnis auf Verwendung dieser Baugruppe !

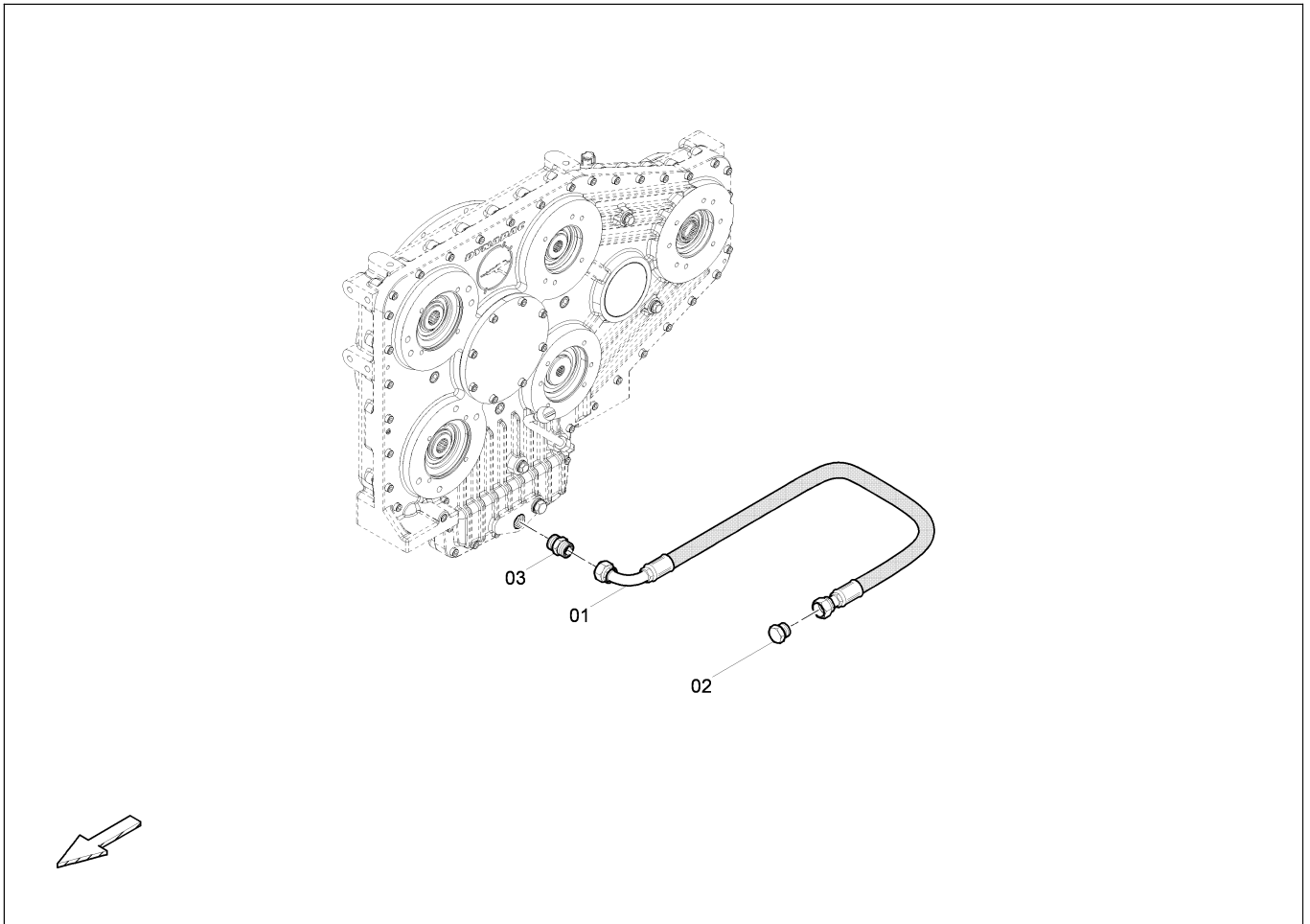


4812009668
Cable W12 / Kabel W12

Item Pos.	Part No. Best-Nr.	Qty. Anz.	Description	Beschreibung
1	D977180601	1	Resistor	Widerstand
2	4812035570	1	Plug	Stecker
4	4812034789	1	Power-timer housing	Power-Timer Gehaeuse
5	4812034790	1	Power-timer housing	Power-Timer Gehaeuse
8	D977331003	1	Timer housing	Timer Gehaeuse
9	D977477190	1	Plug	Stecker
10	4812034784	1	Plug	Stecker
11	4812034791	1	Plug	Stecker
12	4812034792	1	Plug	Stecker
13	D977180624	1	Resistor	Widerstand
14	D977180623	1	Resistor	Widerstand
15	D977418051	1	Protection cap	Schutzkappe
16	4812041461	1	Socket shell	Buchsengehaeuse
17	4812041463	1	Socket shell	Buchsengehaeuse
18	4812029030	1	Valve plug	Ventilstecker
20	D977479754	1	Wire box	Leitungsdose
21	D977477184	1	Plug	Stecker



Please check TOC for use of this assembly !
 Bitte prüfen Sie das Inhaltsverzeichnis auf Verwendung dieser Baugruppe !



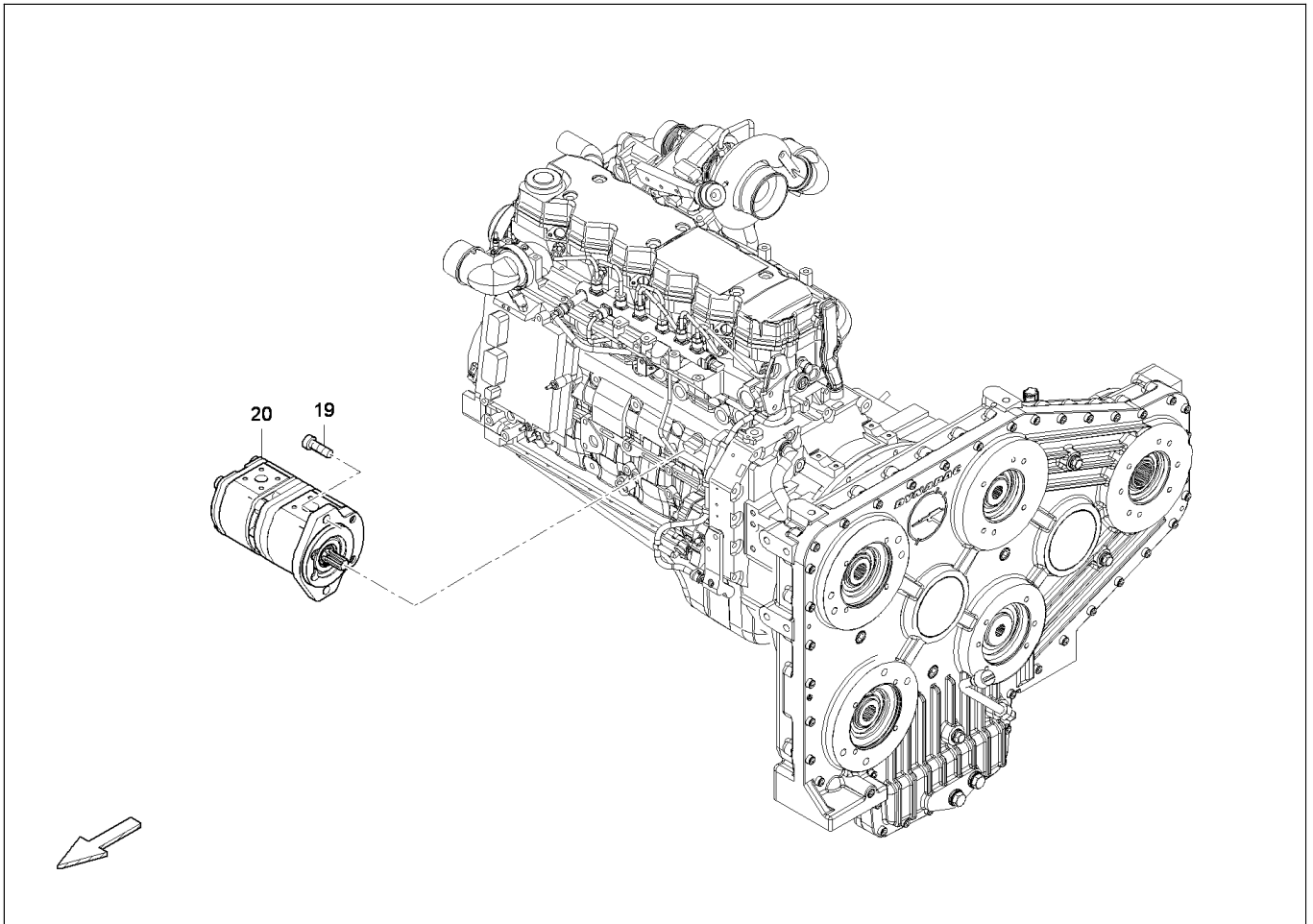
4812037689

Gear oil drain / Getriebeoelablass

Item Pos.	Part No. Best-Nr.	Qty. Anz.	Description	Beschreibung
1	D960895002	1	Hose	Schlauch
2	D961358250	1	Locking tappet	Verschlussstueck
3	D961935135	1	Male connector	Gerader Einschraubstutzen



Please check TOC for use of this assembly !
Bitte prüfen Sie das Inhaltsverzeichnis auf Verwendung dieser Baugruppe !

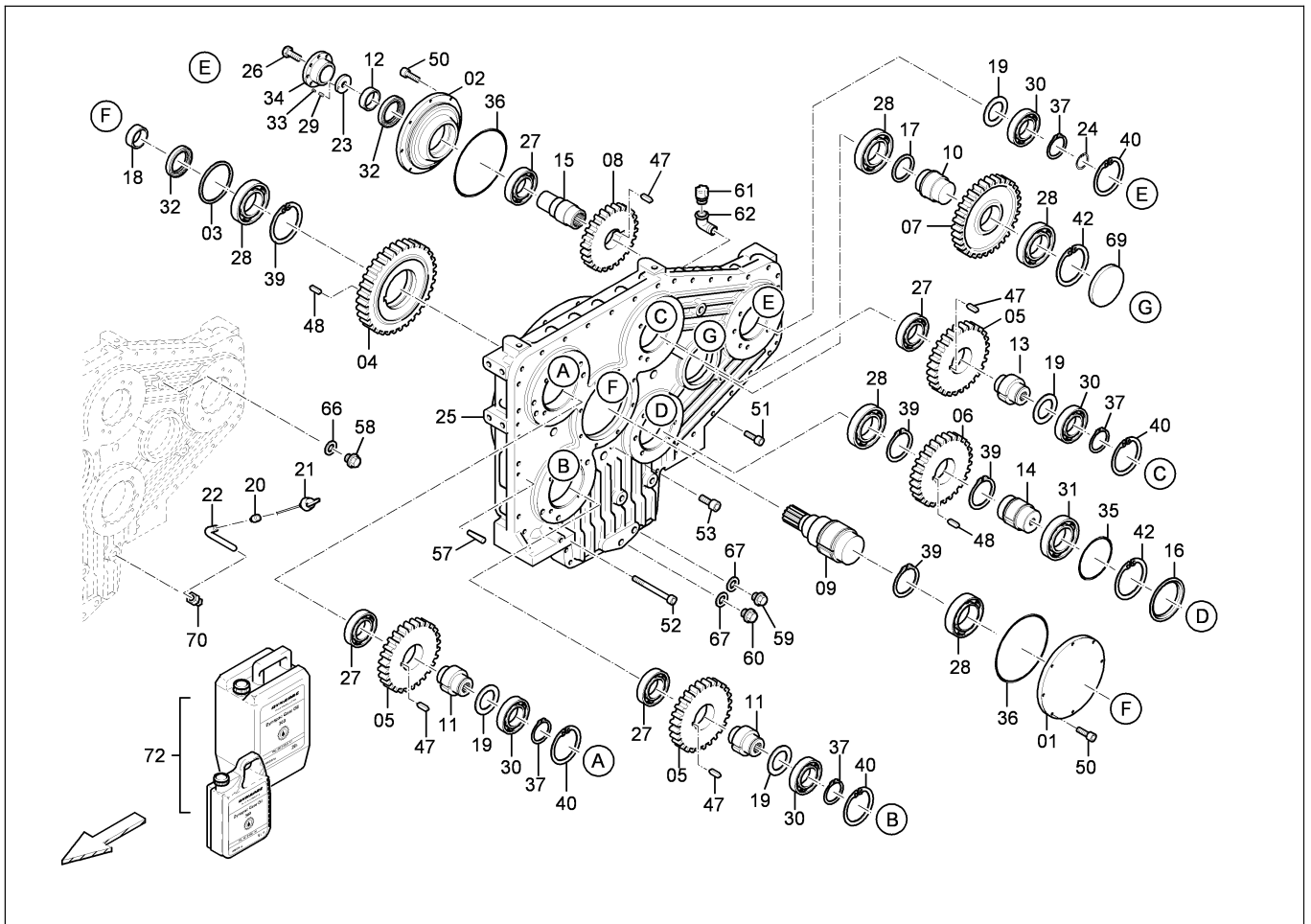


Gr.08 Split gear box, w. suction / Gr.08 Pumpenverteilergetriebe, m. Absaugung

Item Pos.	Part No. Best-Nr.	Qty. Anz.	Description	Beschreibung
1	4812026127	1	Pump	Pumpe
2	4812035984	1	Joint part	Kupplungsstueck
3	D932218258	3	O-ring	O-Ring
4	D939010401	4	Washer	Scheibe
5	D939394553	4	Screw	Schraube
6	4812026128	1	Pump	Pumpe
7	4812031533	1	Variable displacement pump	Verstellpumpe
8	D756191043	2	Washer	Scheibe
9	4700500037	2	Screw	Schraube
10	4812038240	1	Pump	Pumpe
11	4700508029	4	Screw	Schraube
12	4812026146	1	Pump	Pumpe
13	4812031939	2	O-ring	O-Ring
14	4700600011	4	Washer	Scheibe
15	4700500123	4	Screw	Schraube
16	4812038239	1	Pump	Pumpe
17	4812026131	1	Pump	Pumpe
19	D939399544	2	Screw	Schraube
20	4812036354	1	Pump	Pumpe



**Please check TOC for use of this assembly !
Bitte prüfen Sie das Inhaltsverzeichnis auf Verwendung dieser Baugruppe !**

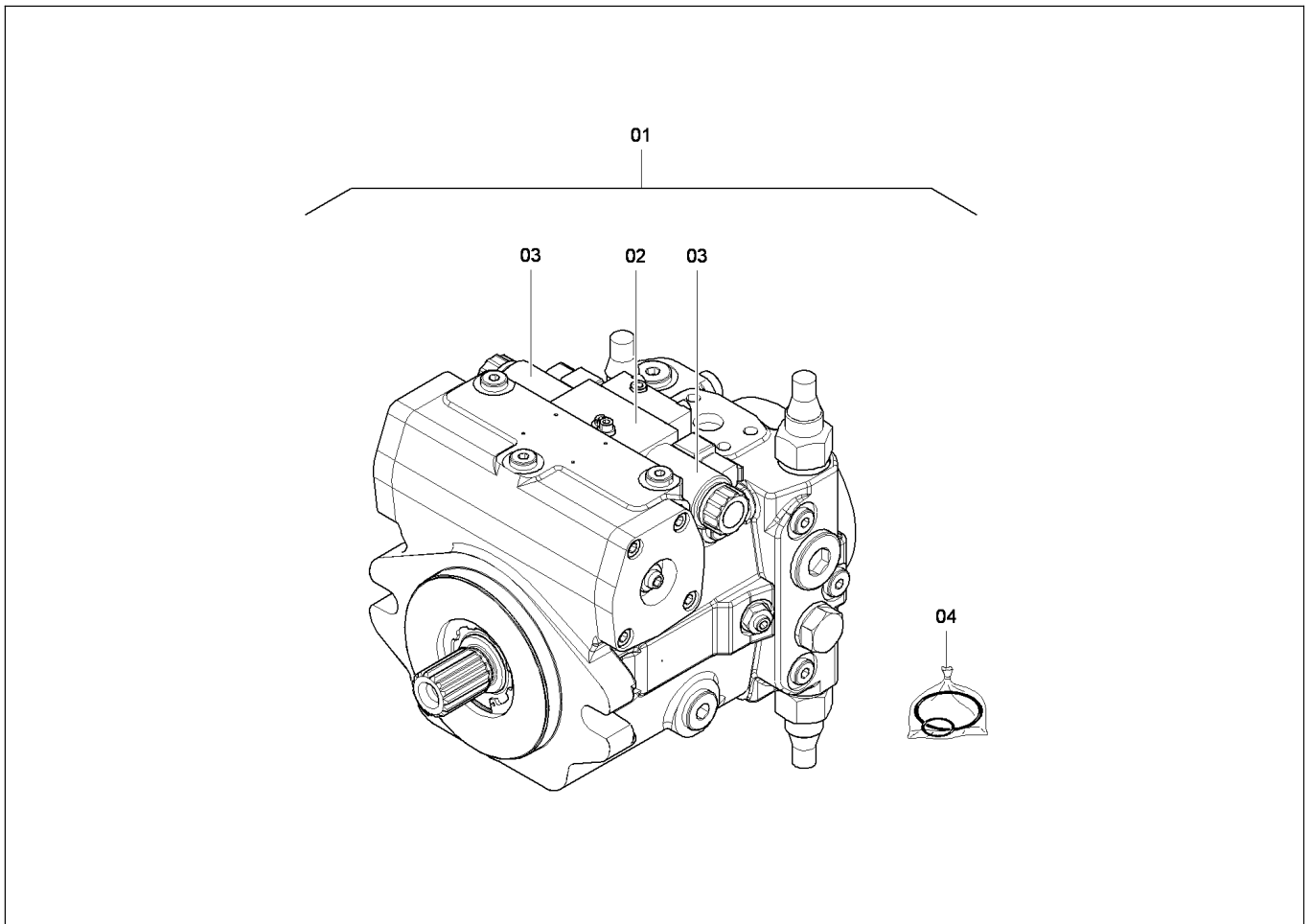


4812037847
Split gear / Stirnradgetriebe

Item Pos.	Part No. Best-Nr.	Qty. Anz.	Description	Beschreibung
1	4812041876	1	Support	Lagertraeger
2	4812035959	1	Support	Lagertraeger
3	4812036841	1	Spacer	Distanzring
4	4812040553	1	Spur wheel	Stirnrad
5	4812035962	3	Spur wheel	Stirnrad
6	4812035963	1	Spur wheel	Stirnrad
7	4812035964	1	Spur wheel	Stirnrad
8	4812035965	1	Spur wheel	Stirnrad
9	4812036840	1	Gear shaft	Zahnwelle
10	4812035972	1	Shaft	Welle
11	4812035973	2	Shaft	Welle
12	4812035980	1	Guide ring	Lauftring
13	4812035974	1	Shaft	Welle
14	4812035975	1	Shaft	Welle
15	4812035976	1	Gear shaft	Zahnwelle
16	4812035977	1	Eccentric ring	Zentrierring
17	4812035979	1	Spacer	Distanzring
18	4812036842	1	Guide ring	Lauftring
19	4812035983	4	Spacer	Distanzring
20	4812035985	1	Reducer	Reduzierstueck
21	4812035989	1	Oil indicator	Oelmesstab
22	4812035990	1	Pipe	Rohr



Please check TOC for use of this assembly !
Bitte prüfen Sie das Inhaltsverzeichnis auf Verwendung dieser Baugruppe !

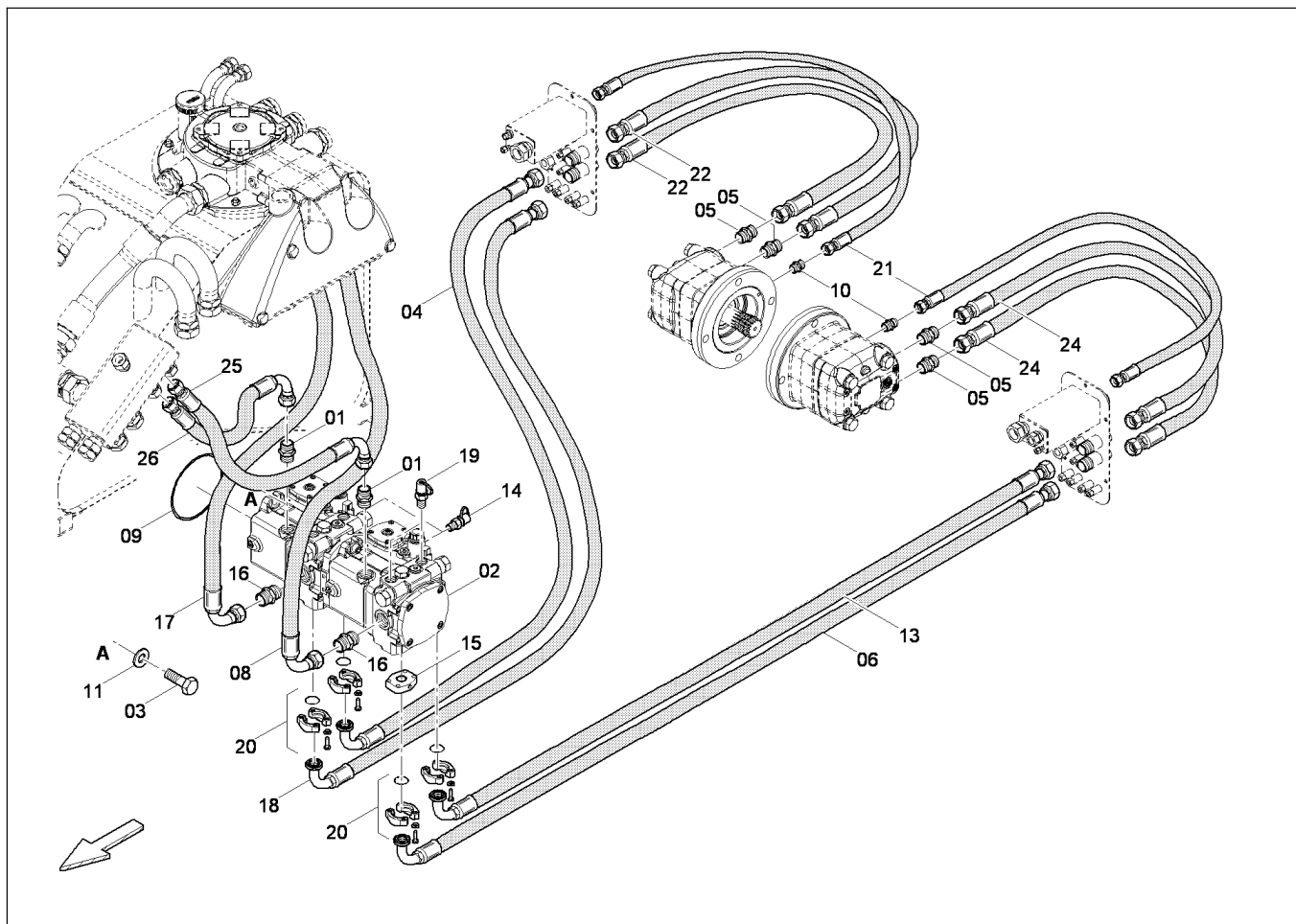


4812026146
Pump / Pumpe

Item Pos.	Part No. Best-Nr.	Qty. Anz.	Description	Beschreibung
1	4812026146	1	Pump	Pumpe
2	4812036337	1	Control unit	Steuergeraet
3	D967610541	2	Solenoid	Elektromagnet
4	D967536860	1	Seal kit	Dichsatz



Please check TOC for use of this assembly !
 Bitte prüfen Sie das Inhaltsverzeichnis auf Verwendung dieser Baugruppe !



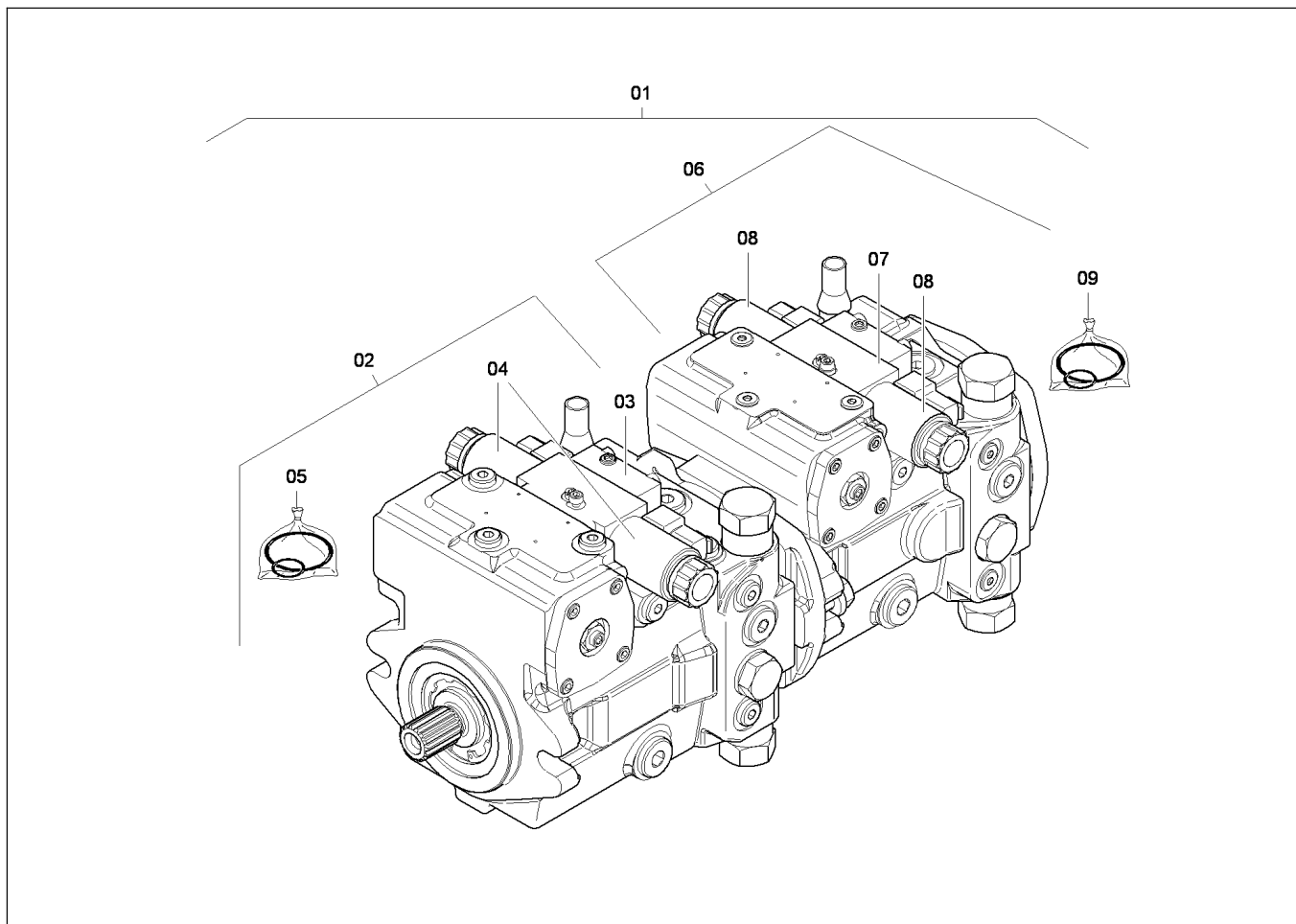
4812027655

Hydraulic, auger / Hydraulik, Schnecke

Item Pos.	Part No. Best-Nr.	Qty. Anz.	Description	Beschreibung
22	4812036605	2	Hose	Schlauch
24	4812036604	2	Hose	Schlauch
25	4812036678	1	Hose	Schlauch
26	4812032598	1	Hose	Schlauch



Please check TOC for use of this assembly !
Bitte prüfen Sie das Inhaltsverzeichnis auf Verwendung dieser Baugruppe !

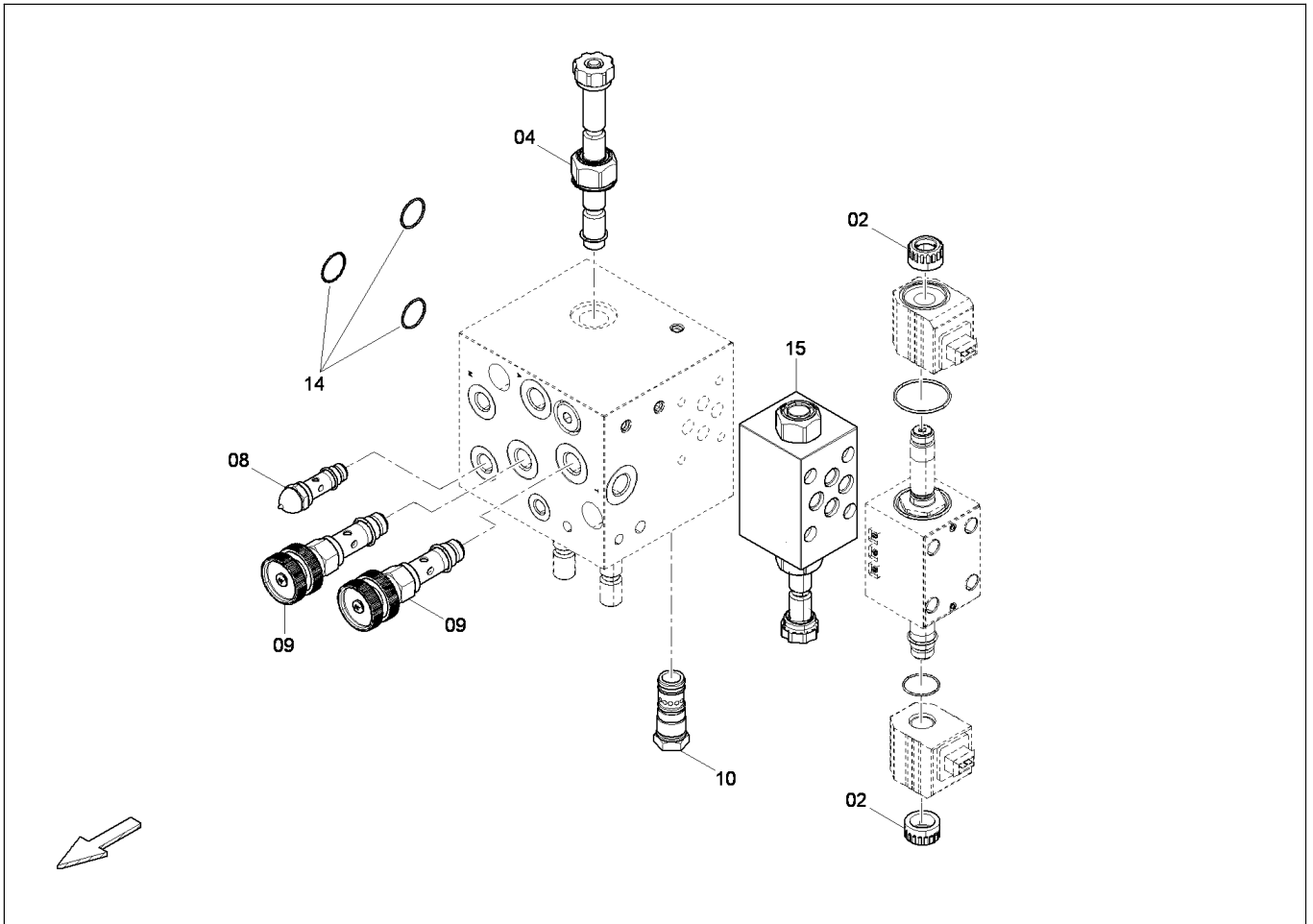


4812026127
Pump / Pumpe

Item Pos.	Part No. Best-Nr.	Qty. Anz.	Description	Beschreibung
1	4812026127	1	Pump	Pumpe
2	4812034307	1	Pump	Pumpe
3	4812002474	1	Control unit	Steuergeraet
4	D967610541	2	Solenoid	Elektromagnet
5	D967536855	1	Seal kit	Dichsatz
6	4812034308	1	Pump	Pumpe
7	D967502040	1	Modulation control	Ansteuergeraet
8	D967610541	2	Solenoid	Elektromagnet
9	D967536874	1	Seal kit	Dichsatz



Please check TOC for use of this assembly !
 Bitte prüfen Sie das Inhaltsverzeichnis auf Verwendung dieser Baugruppe !

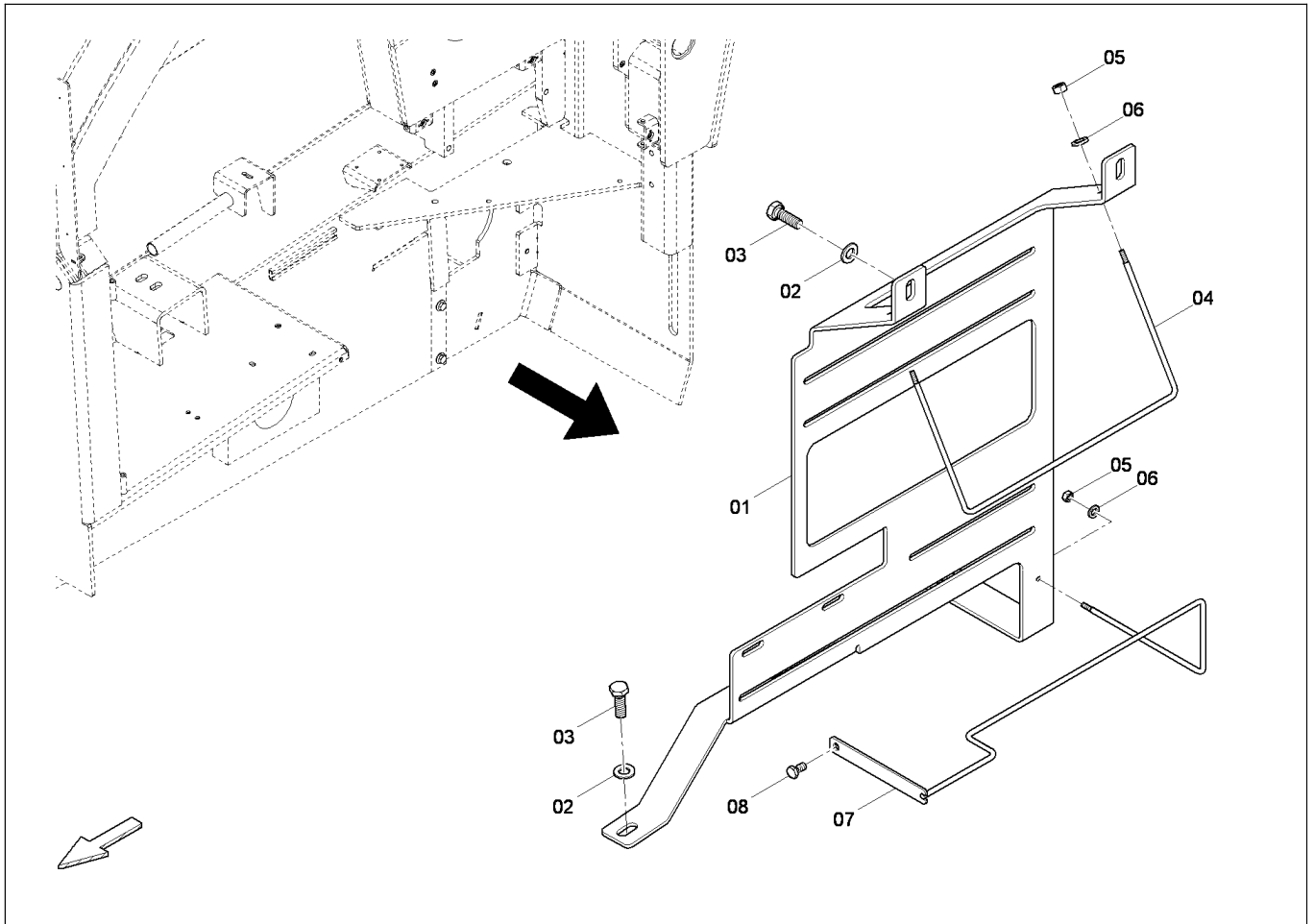


4812036358
Control block / Steuerblock

Item Pos.	Part No. Best-Nr.	Qty. Anz.	Description	Beschreibung
2	4812006108	2	Nut	Ueberwurfmutter
4	4812006136	1	Directional spool valve	Wegeventil
8	4812006112	1	Valve	Ventil
9	4812006135	2	Valve	Ventil
10	4812006675	1	Pressure balance	Druckwaage
14	4812030967	1	Seal kit	Dichsatz
15	4812006160	1	Control block	Steuerblock



Please check TOC for use of this assembly !
Bitte prüfen Sie das Inhaltsverzeichnis auf Verwendung dieser Baugruppe !



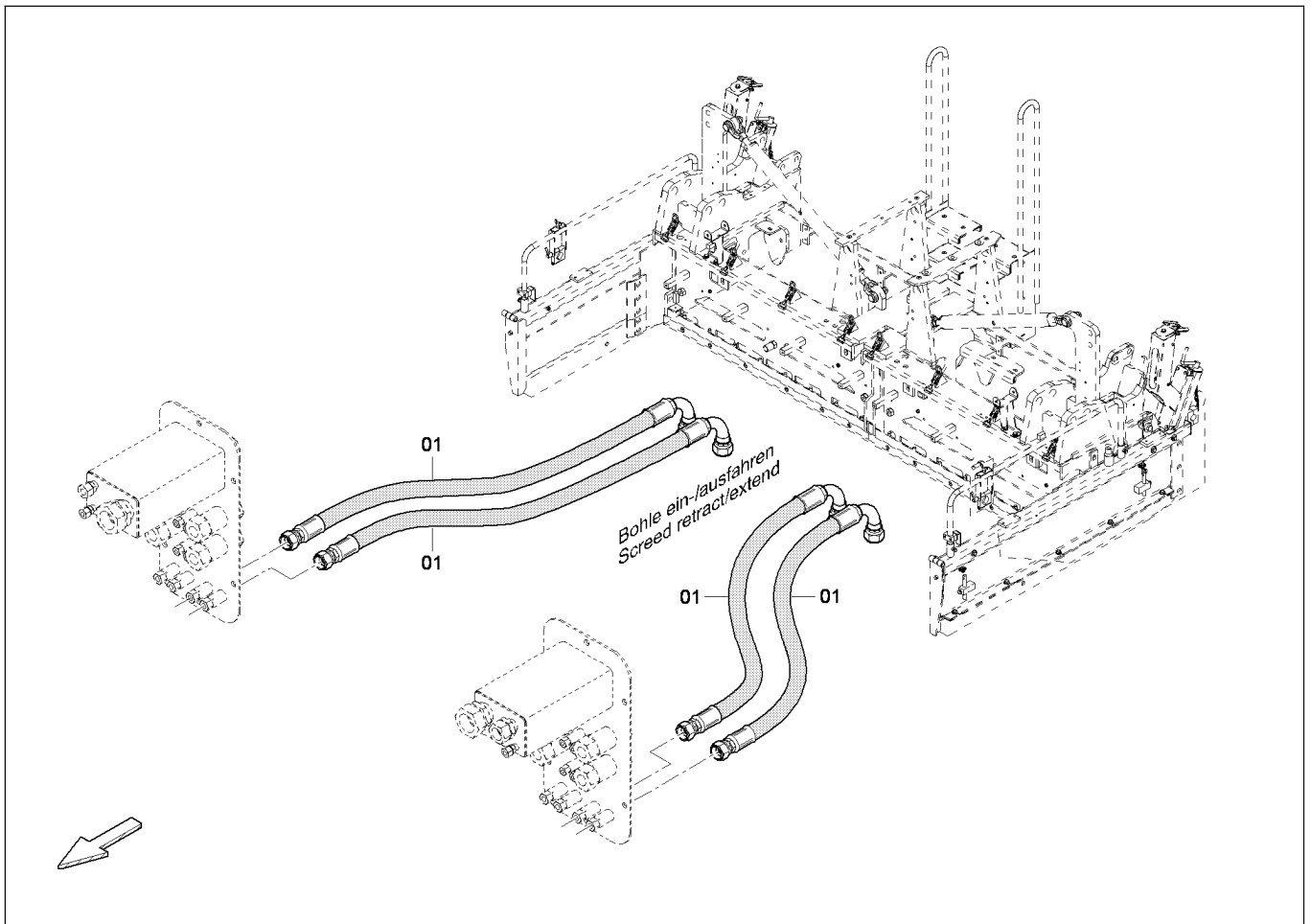
4812035052

Ganged valve support / Ventilblockhalter

Item Pos.	Part No. Best-Nr.	Qty. Anz.	Description	Beschreibung
1	4812029417	1	Ganged valve support	Ventilblockhalter
2	4700600009	4	Washer	Scheibe
3	4749900035	4	Screw	Schraube
4	4812035084	1	Round bar steel	Rundstahl
5	4700570003	3	Nut	Mutter
6	4749900440	3	Washer	Scheibe
7	4812035089	1	Round bar steel	Rundstahl
8	4700500019	1	Screw	Schraube



Please check TOC for use of this assembly !
Bitte prüfen Sie das Inhaltsverzeichnis auf Verwendung dieser Baugruppe !



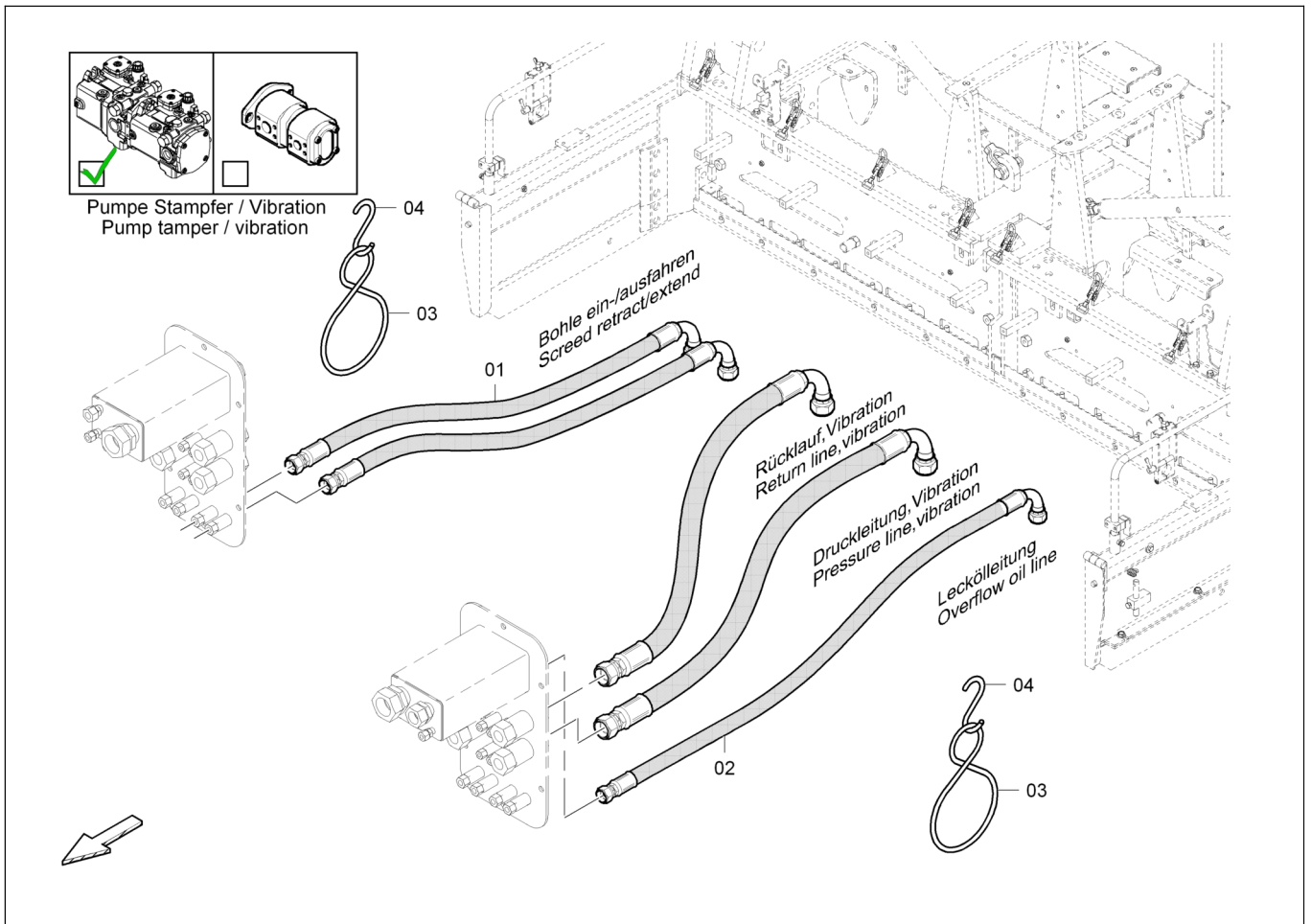
4812007509

Screed in / out R300 VT / Bohle ein / aus R300 VT

Item Pos.	Part No. Best-Nr.	Qty. Anz.	Description	Beschreibung
1	4812010662	4	Hose	Schlauch



Please check TOC for use of this assembly !
Bitte prüfen Sie das Inhaltsverzeichnis auf Verwendung dieser Baugruppe !



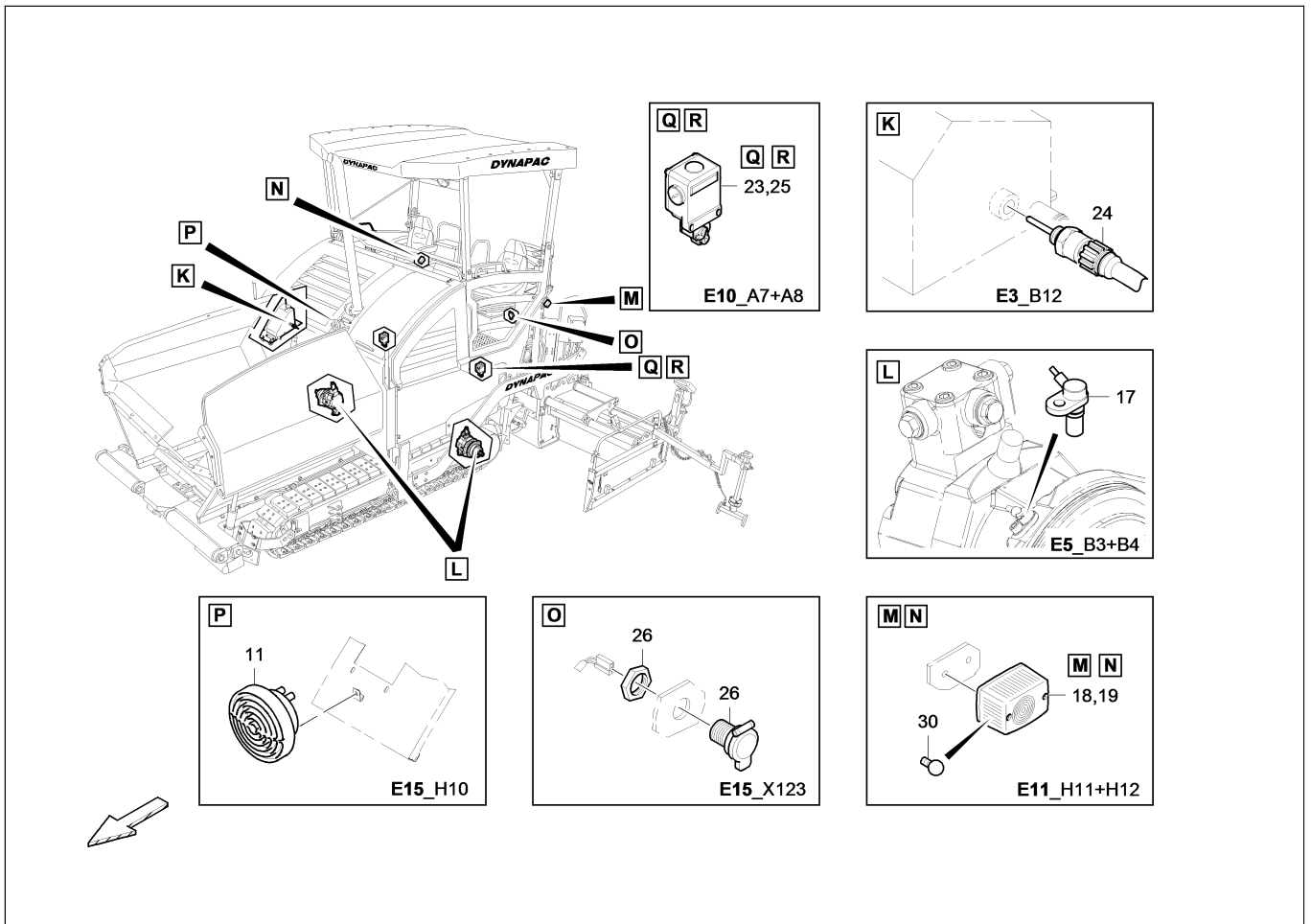
4812007508

Hose package screed R300 Verstell / variable / Schlauchpaket Bohle R300 + hyd. VT Verstell / variable

Item Pos.	Part No. Best-Nr.	Qty. Anz.	Description	Beschreibung
1	4812007509	1	Screed in / out R300 VT	Bohle ein / aus R300 VT
2	4812036364	1	Tamper / Vibration	Stampfer / Vibration
3	D864041013	4	Retainer	Halter
4	D864041005	4	Hook	Haken



**Please check TOC for use of this assembly !
Bitte prüfen Sie das Inhaltsverzeichnis auf Verwendung dieser Baugruppe !**

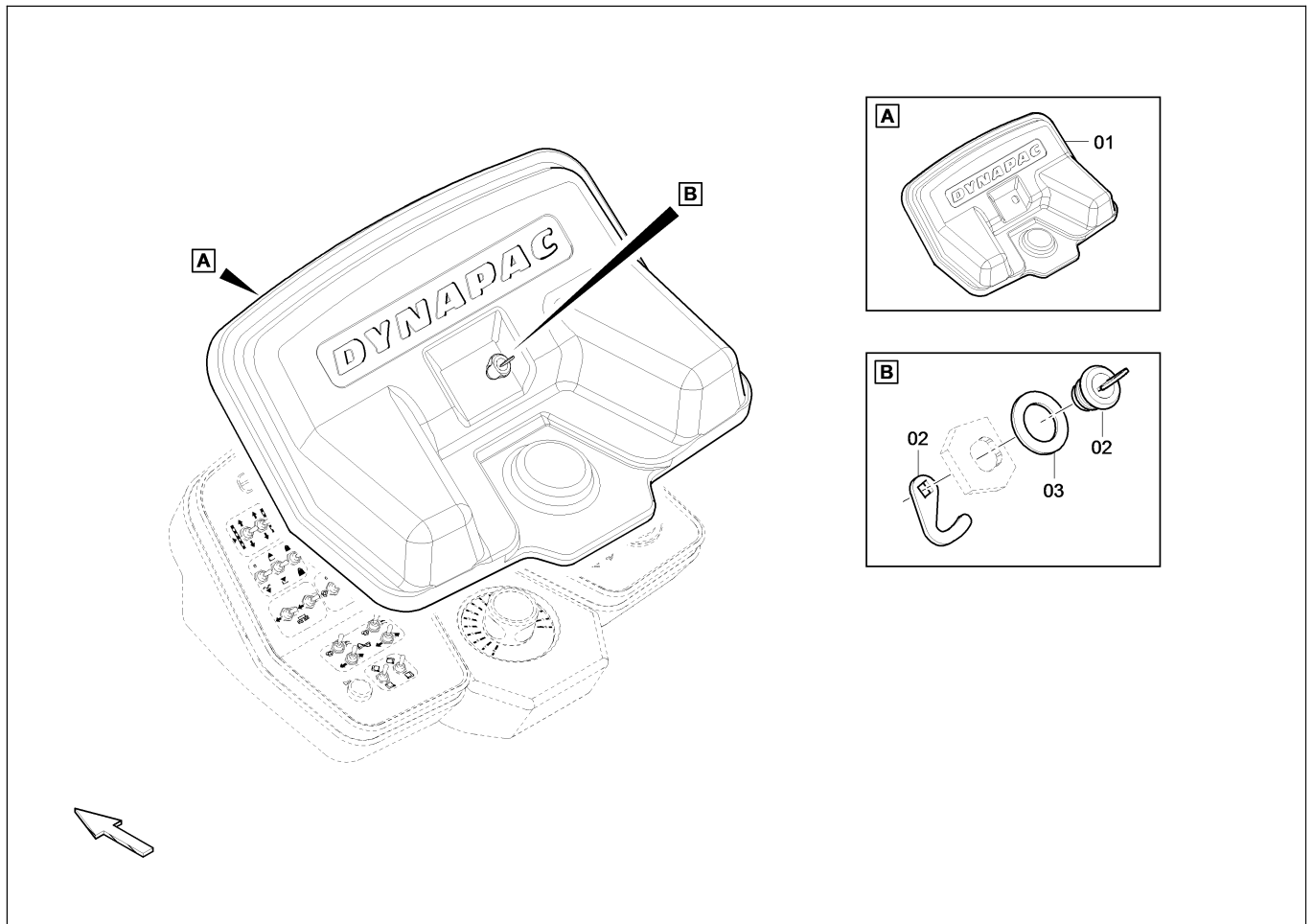


4812029470
Electric, PLC / Elektrik, SPS

Item Pos.	Part No. Best-Nr.	Qty. Anz.	Description	Beschreibung
1	D977453085	1	Fuse	Sicherung (elektr.)
2	D977459519	1	Bridge	Bruecke
3	D977504025	1	Battery switch	Batterietrennschalter
9	.	2	Battery	Batterie
10	4812028099	1	Sensor	Sensor
11	4812026261	1	Horn	Signalhorn
12	4812032169	1	Pressure switch	Druckschalter
13	4812039057	1	Pressure switch	Druckschalter
14	4812046467	1	Tank sensor	Tankgeber
17	4812034481	1	Revolution sensor	Drehzahlsensor
18	D977808111	1	Traffic light, l.h.	Blinkleuchte, li.
19	D977808121	1	Traffic light, r.h.	Blinkleuchte, re.
22	D977730257	1	Relais	Relais
23	4812031045	1	Potentiometer cpl.	Potentiometer kpl.
24	4812032565	1	Coolant level sensor	Sensor Kuehlwasserstand
25	4812031044	1	Potentiometer cpl.	Potentiometer kpl.
26	D977467011	1	Socket	Steckdose
27	4812034923	1	Socket	Steckergehaeuse
28	D901541302	1	Handle	Schaltgriff
29	D977455758	2	Fuse holder	Sicherungshalter
30	D977335402	2	Lamp	Lampe



Please check TOC for use of this assembly !
Bitte prüfen Sie das Inhaltsverzeichnis auf Verwendung dieser Baugruppe !



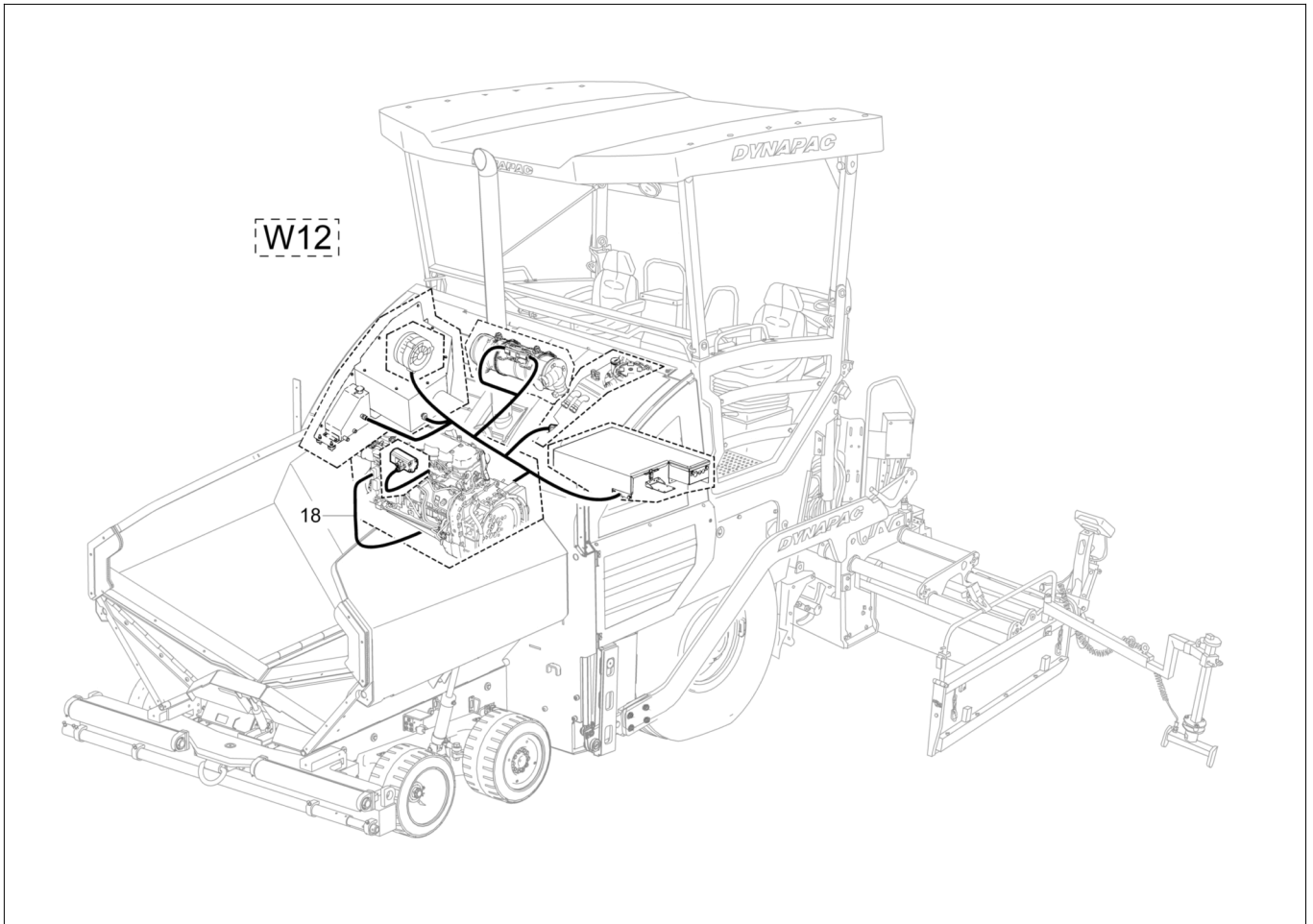
4812227674

Vandalism protection / Vandalismusschutz

Item Pos.	Part No. Best-Nr.	Qty. Anz.	Description	Beschreibung
1	4812227675	1	Vandalism protection	Vandalismusschutz
2	4812227510	1	Sash lock	Schloss
3	4749901289	1	Washer	Scheibe



Please check TOC for use of this assembly !
Bitte prüfen Sie das Inhaltsverzeichnis auf Verwendung dieser Baugruppe !



4812038540
Wiring / Verdrahtung

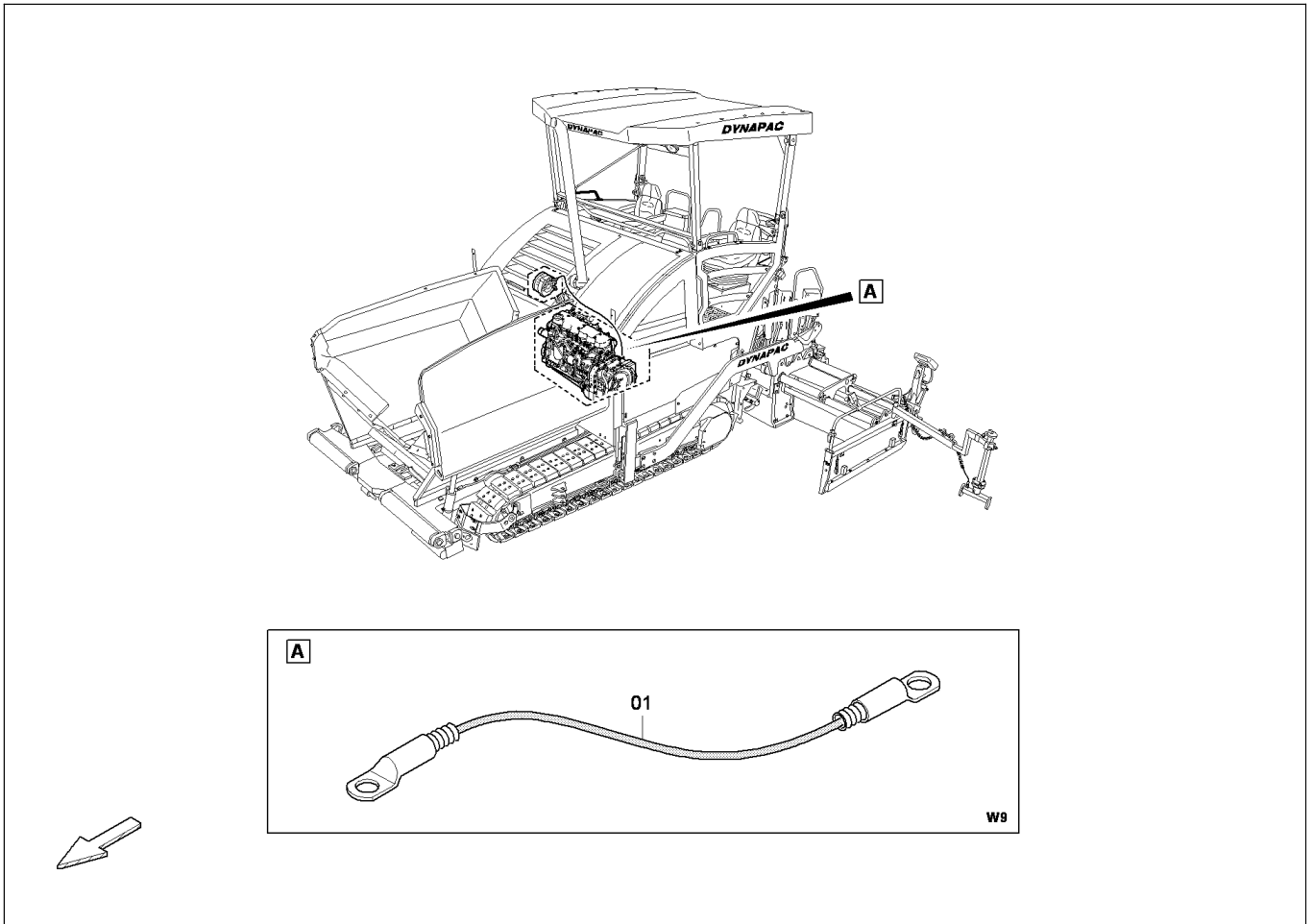


For parts list please check previous pages.
Die zugehörigen Stücklisten finden Sie auf den
vorigen Seiten.

<http://www.Dynapac.com>



**Please check TOC for use of this assembly !
Bitte prüfen Sie das Inhaltsverzeichnis auf Verwendung dieser Baugruppe !**

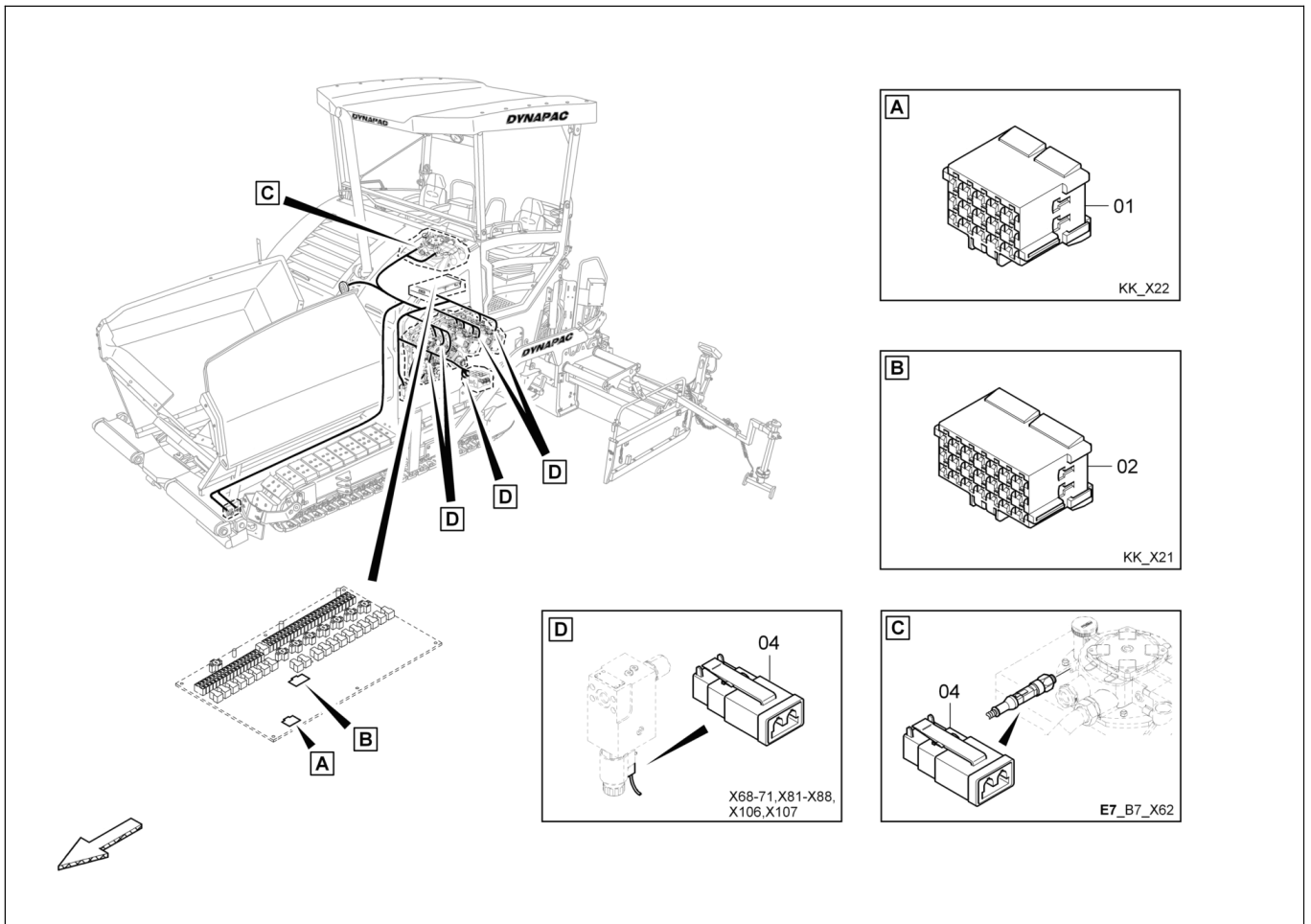


4812029595
Cable W9 / Kabel W9

Item Pos.	Part No. Best-Nr.	Qty. Anz.	Description	Beschreibung
1	4812029595	1	Cable W9	Kabel W9



Please check TOC for use of this assembly !
 Bitte prüfen Sie das Inhaltsverzeichnis auf Verwendung dieser Baugruppe !



4812038554
Cable W19 / Kabel W19

Item Pos.	Part No. Best-Nr.	Qty. Anz.	Description	Beschreibung
1	4812034918	1	Power-timer housing	Power-Timer Gehaeuse
2	4812034790	1	Power-timer housing	Power-Timer Gehaeuse
4	4812034791	1	Plug	Stecker
5	D977476443	1	Valve plug	Ventilstecker
6	4812030918	1	Plug	Stecker
7	D977480016	1	Dust cap	Staubkappe
8	4812030919	1	Plug	Stecker
9	D977480410	1	Dust cap	Staubkappe
10	D977331003	1	Timer housing	Timer Gehaeuse
12	D977397656	1	Receptacle	Flachsteckhuelse
13	4812033540	1	Strapping plug	Brueckenstecker



Please check TOC for use of this assembly !
 Bitte prüfen Sie das Inhaltsverzeichnis auf Verwendung dieser Baugruppe !



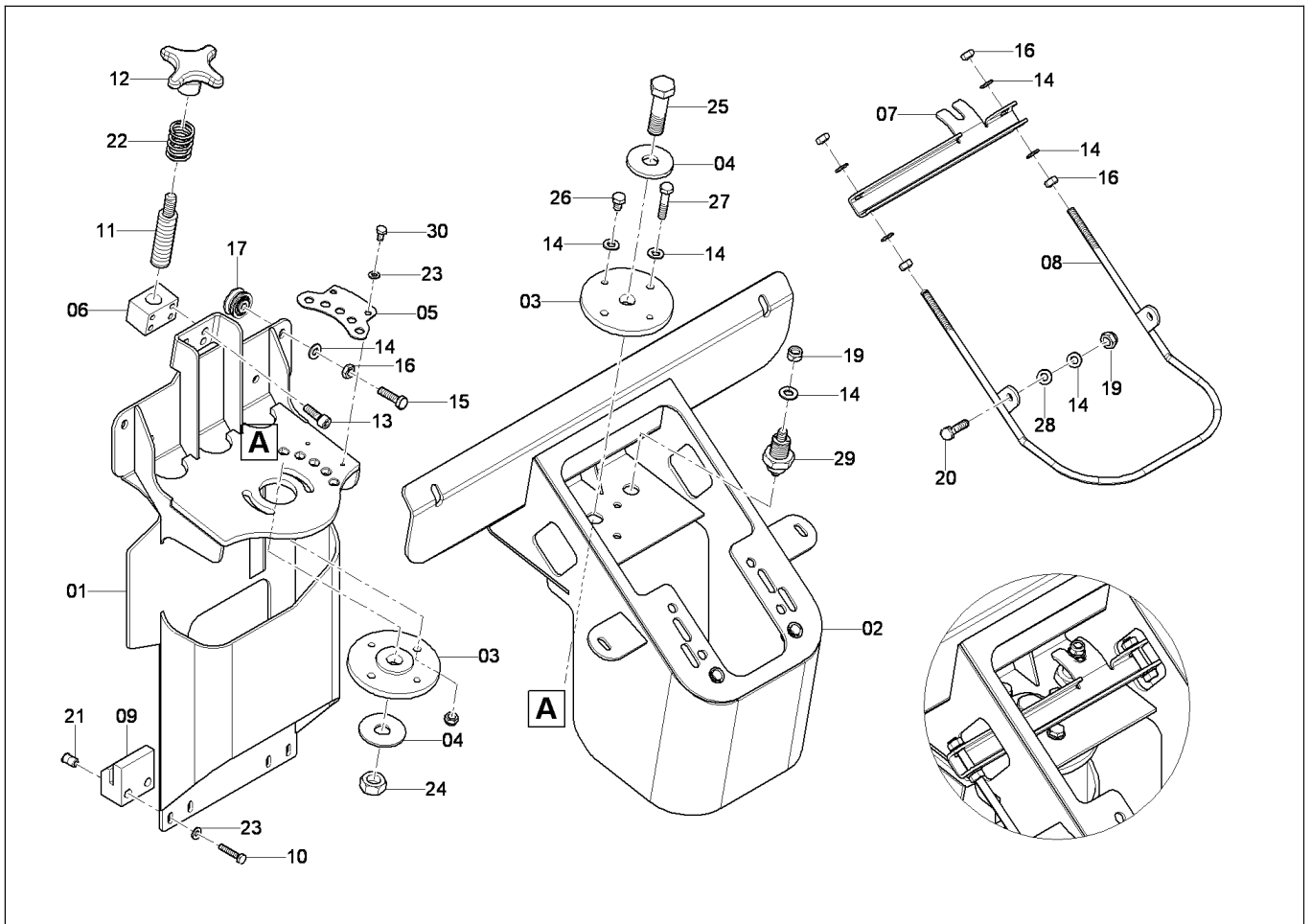
4812030580

Operation platform, moveable / Bedienstand, verschiebbar

Item	Part No.	Qty.	Description	Beschreibung
Pos.	Best-Nr.	Anz.		
1	4812030610	1	Operation platform, moveable	Bedienstand, verschiebbar



**Please check TOC for use of this assembly !
Bitte prüfen Sie das Inhaltsverzeichnis auf Verwendung dieser Baugruppe !**



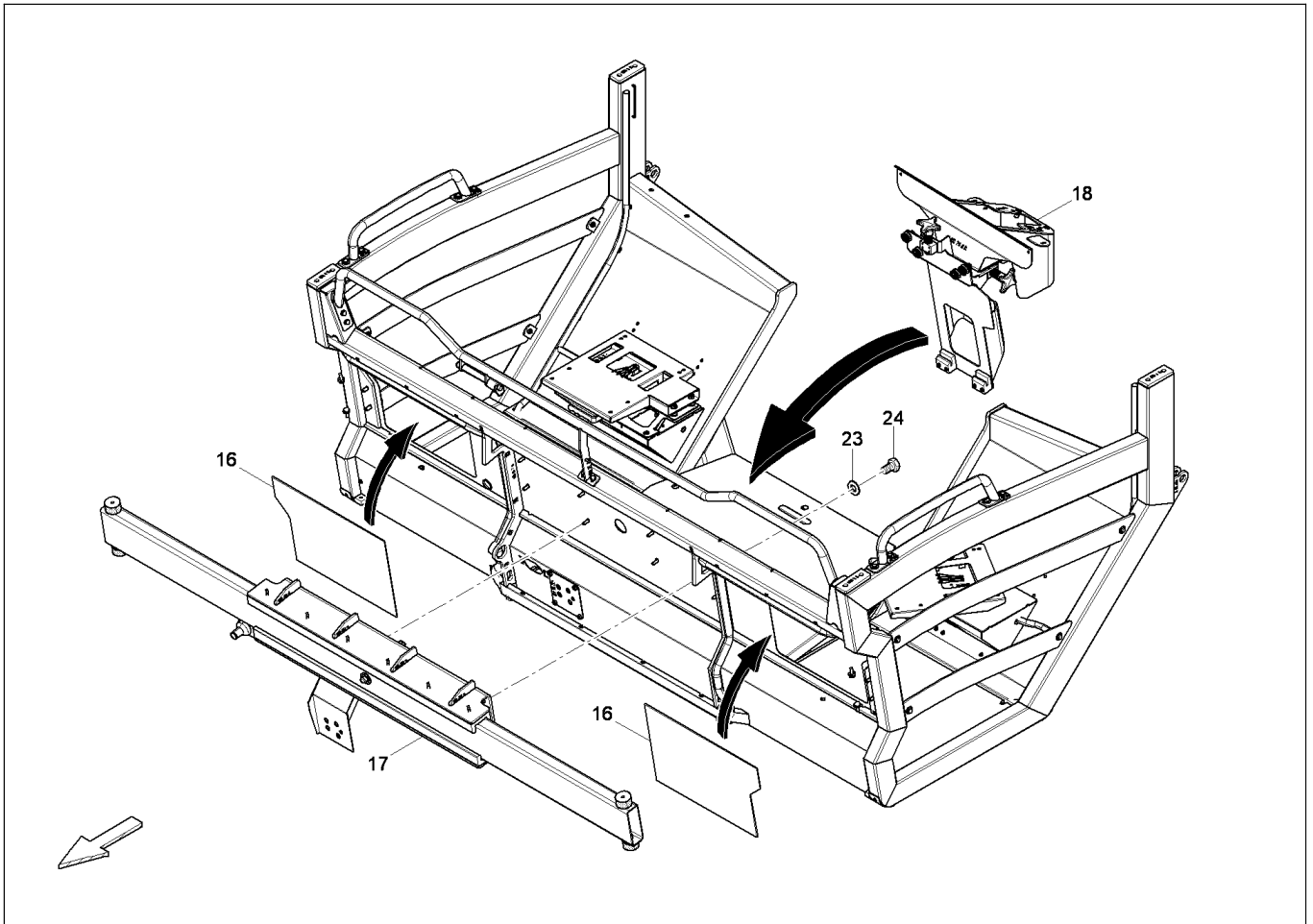
4812040752

Support operator desk, foldable / Bedienpulttraeger schwenkbar

Item Pos.	Part No. Best-Nr.	Qty. Anz.	Description	Beschreibung
24	4700570008	4	Nut	Mutter
25	D938165874	1	Screw	Schraube
26	4700500018	2	Screw	Schraube
27	4700500023	2	Screw	Schraube
28	4812037696	2	Washer	Scheibe
29	D930404670	1	Stop bolt	Rastbolzen
30	4700500012	2	Screw	Schraube



Please check TOC for use of this assembly !
Bitte prüfen Sie das Inhaltsverzeichnis auf Verwendung dieser Baugruppe !



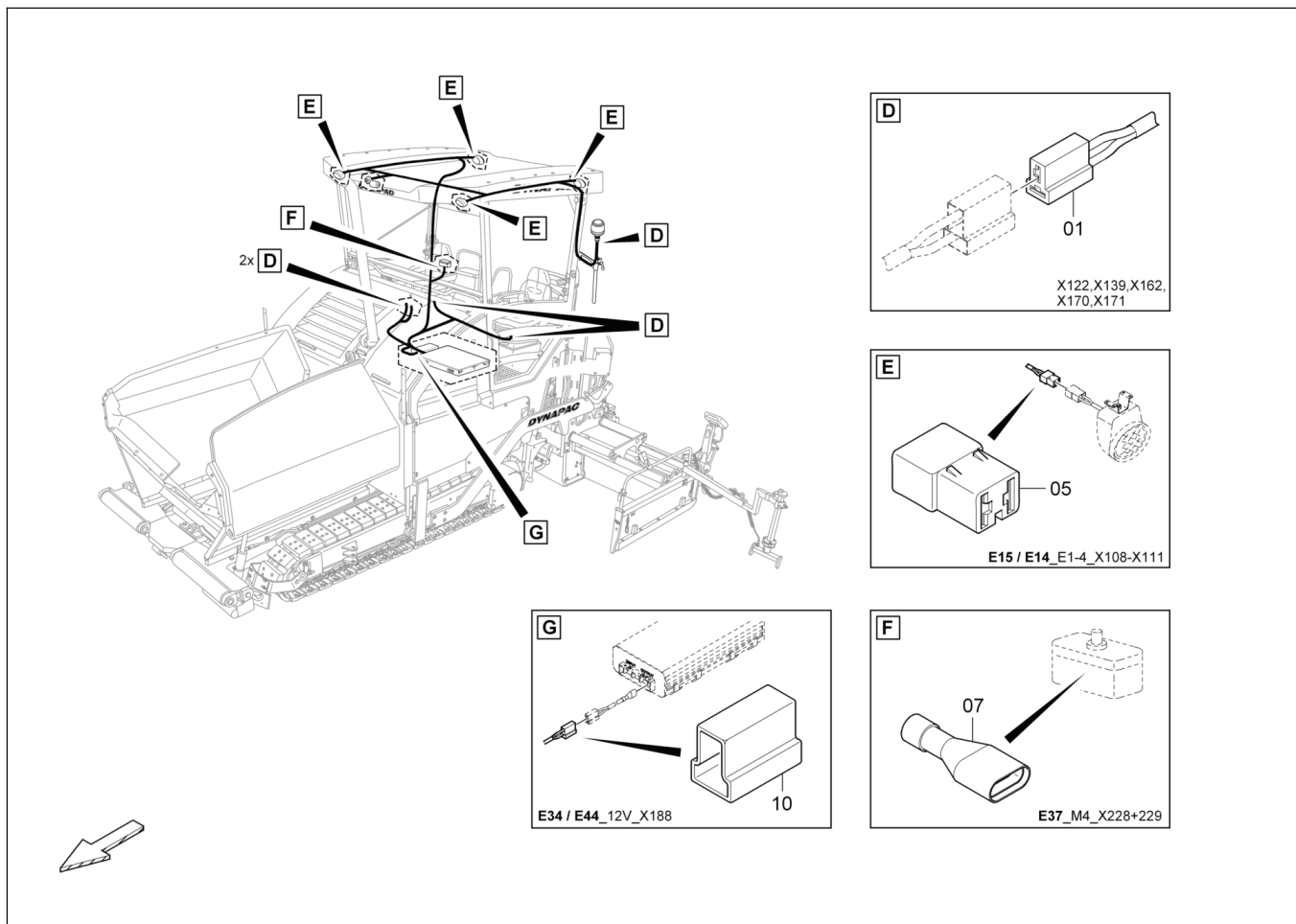
4812030610

Operation platform, moveable / Bedienstand, verschiebbar

Item Pos.	Part No. Best-Nr.	Qty. Anz.	Description	Beschreibung
22	4700600004	4	Washer	Scheibe
23	4749901108	12	Washer	Scheibe
24	4749900776	12	Screw	Schraube
25	D938165556	8	Screw	Schraube
26	D939570511	8	Washer	Scheibe
27	4700570004	12	Nut	Mutter
29	D939475166	8	Screw	Schraube
30	4812036922	2	Hinge	Scharnier
31	4812041299	1	Bottom plate, middle	Bodenplatte, mitte
32	4812036927	1	Pneumatic spring	Gasdruckfeder
33	4812036929	2	Track shoe	Bodenplatte
34	4812036930	1	Fuse	Sicherung
35	4812036931	1	Hose guide	Schlauchfuehrung
36	D936001597	4	Circlip	Sicherungsring
37	4812036938	2	Heavy duty roller	Schwerlastrolle
38	4812036933	2	Axle	Achse
39	4812041418	1	Dust cap	Staubkappe
40	4812041419	1	Tongue	Zunge
41	4812039544	1	Locking handle	Vorreiber
_01	4812026705	1	_Key	_Schluessel
64	4700500013	5	Screw	Schraube
65	4700600004	5	Washer	Scheibe



**Please check TOC for use of this assembly !
Bitte prüfen Sie das Inhaltsverzeichnis auf Verwendung dieser Baugruppe !**



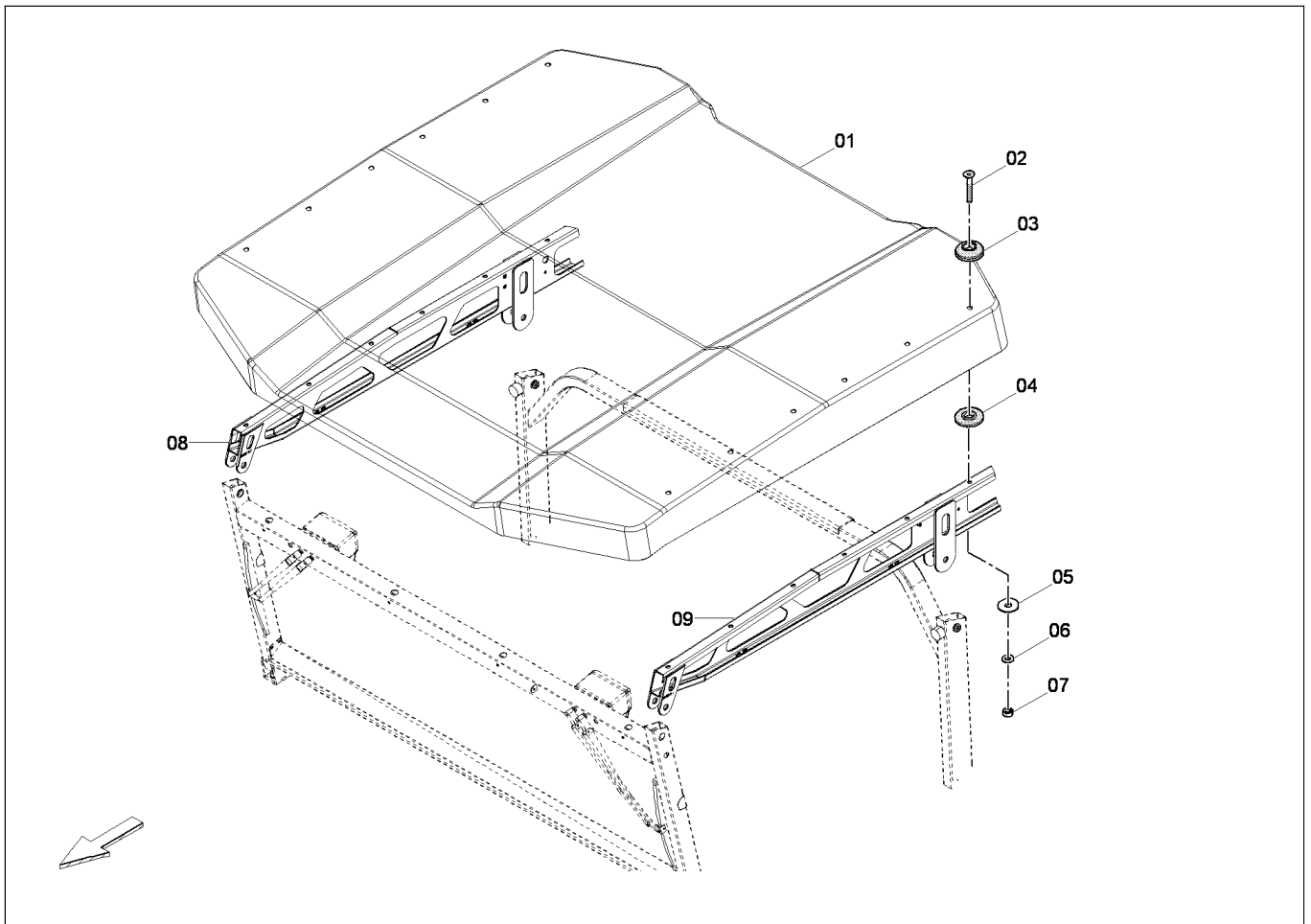
4812029859

Cable harness W14 / Kabelbaum W14

Item Pos.	Part No. Best-Nr.	Qty. Anz.	Description	Beschreibung
1	4812034919	1	Female housing	Steckhuelsingehaeuse
2	4812034924	1	Plug	Stecker
4	4812034921	1	Power-timer housing	Power-Timer Gehaeuse
5	4812034922	1	Plug	Stecker
6	D977405528	1	Cable lug	Kabelschuh
7	D977397710	1	Receptacle	Flachsteckhuelse
10	4812034923	1	Socket	Steckergehaeuse



Please check TOC for use of this assembly !
Bitte prüfen Sie das Inhaltsverzeichnis auf Verwendung dieser Baugruppe !

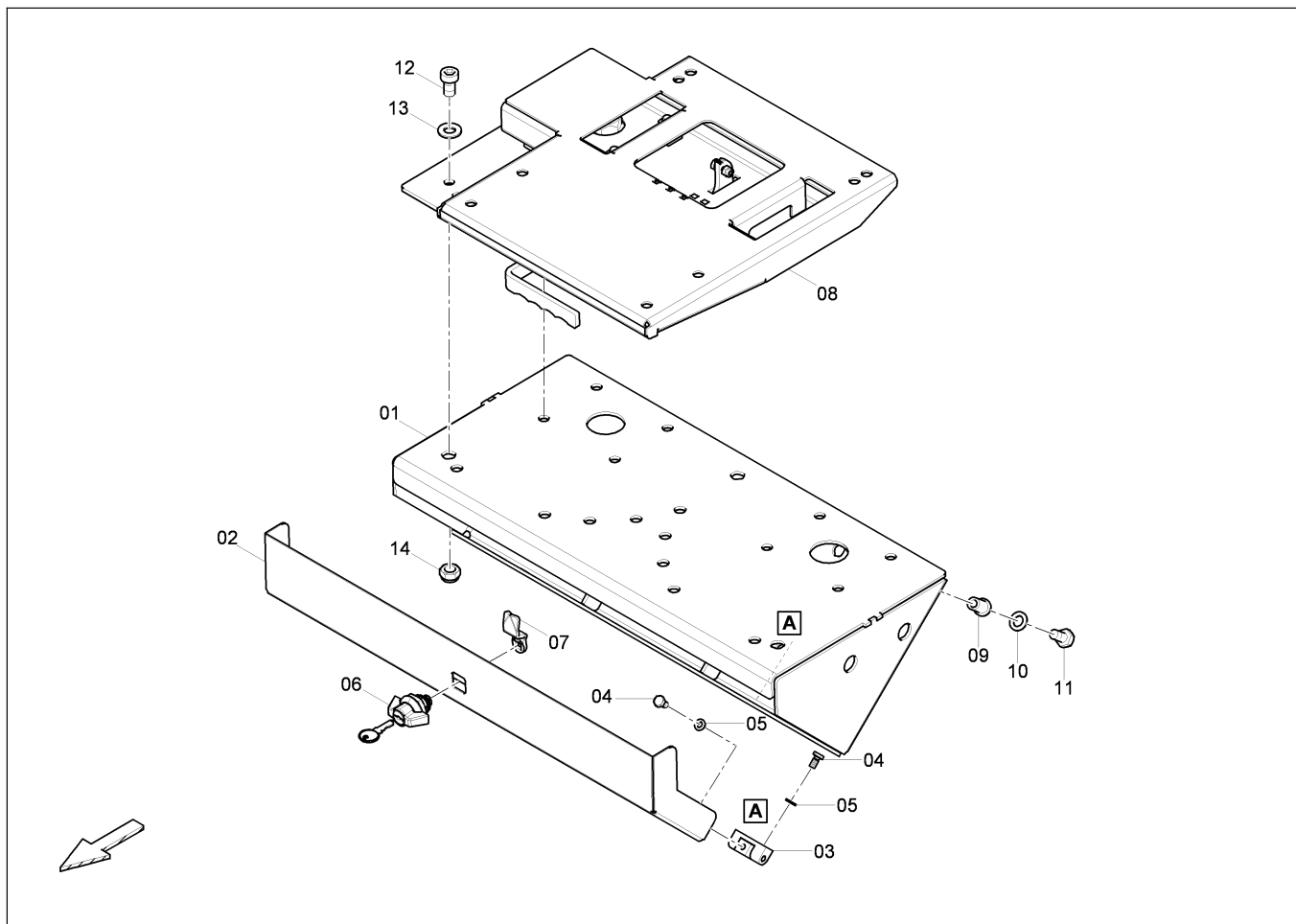


4812037029
Roof, short / Dach, kurz

Item Pos.	Part No. Best-Nr.	Qty. Anz.	Description	Beschreibung
1	4812036954	1	Roof	Dach
2	D939475227	16	Screw	Schraube
3	4812036950	16	Retainer	Glashalter
4	4812036951	16	Retainer	Glashalter
5	D939570516	16	Washer	Scheibe
6	4700600006	16	Washer	Scheibe
7	4700570005	16	Nut	Mutter
8	4812044802	1	Roof support, r.h.	Laengsholm, re.
9	4812044803	1	Roof support, l.h.	Laengsholm, li.



Please check TOC for use of this assembly !
 Bitte prüfen Sie das Inhaltsverzeichnis auf Verwendung dieser Baugruppe !

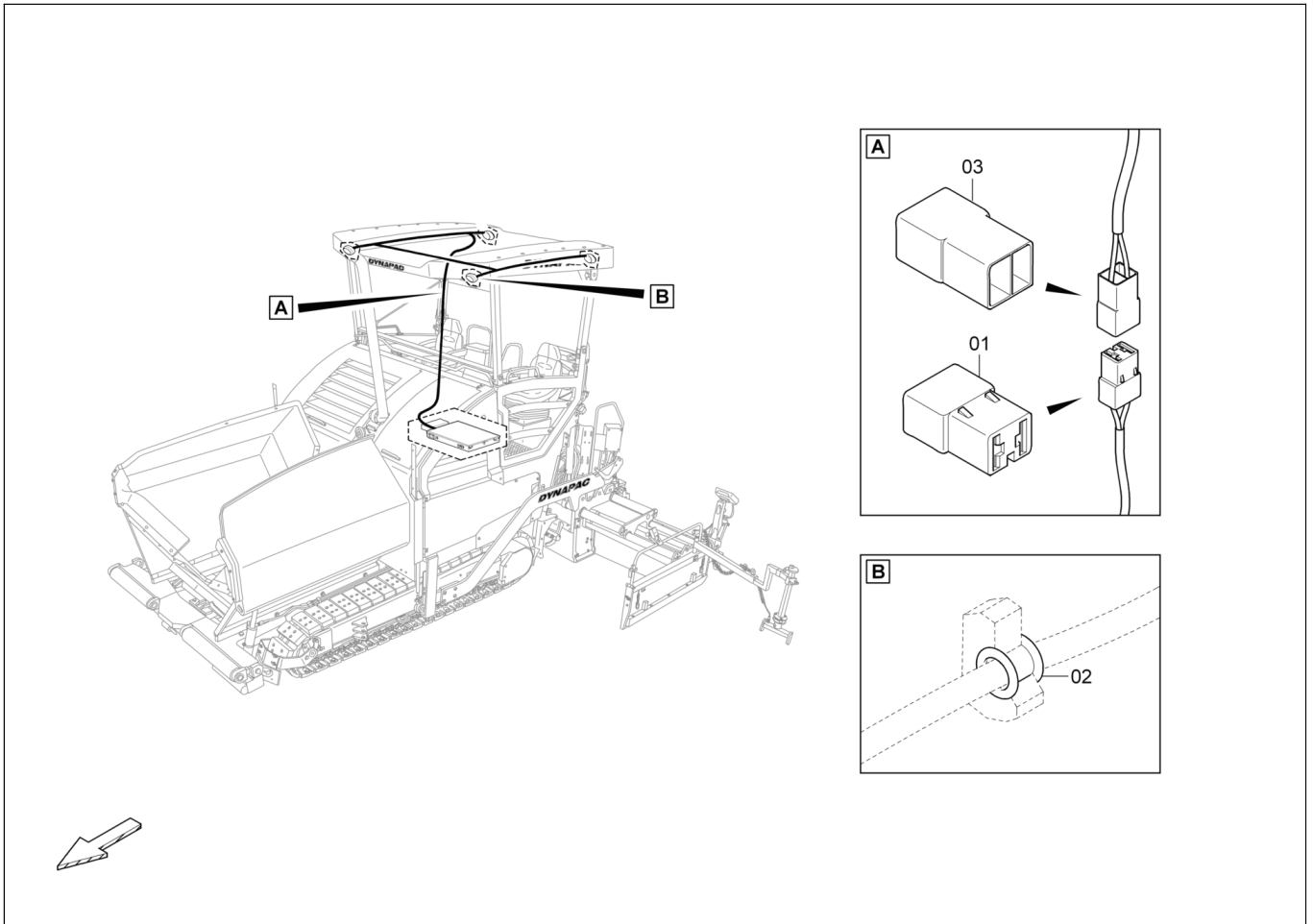


4812040799
Console. l.h. / Konsole, li.

Item Pos.	Part No. Best-Nr.	Qty. Anz.	Description	Beschreibung
1	4812040856	1	Console. l.h.	Konsole, li.
2	4812040827	1	Cover	Deckel
3	4812039415	2	Hinge	Scharnier
4	4700500012	6	Screw	Schraube
5	4700600004	6	Washer	Scheibe
6	4812039541	1	Locking handle	Vorreiber
_01	4812026705	1	_Key	_Schluessel
7	4812039543	1	Tongue	Zunge
8	4812040830	1	Seat retainer	Sitzaufnahme
9	4812041219	5	Blind rivet	Blindniet
10	4749900161	5	Shake-proof washer	Schnorr-Sicherung
11	4700500021	5	Hex. screw	Sechskantschraube
12	4700508028	2	Screw	Schraube
13	4749901108	2	Washer	Scheibe
14	D938500008	2	Nut	Mutter



Please check TOC for use of this assembly !
Bitte prüfen Sie das Inhaltsverzeichnis auf Verwendung dieser Baugruppe !



4812033224
Cable W25 / Kabel W25

Item Pos.	Part No. Best-Nr.	Qty. Anz.	Description	Beschreibung
1	4812034922	1	Plug	Stecker
2	D977418060	1	Rubber cap	Gummikappe
3	4812035572	1	Socket	Steckergehäuse



Please check TOC for use of this assembly !
 Bitte prüfen Sie das Inhaltsverzeichnis auf Verwendung dieser Baugruppe !

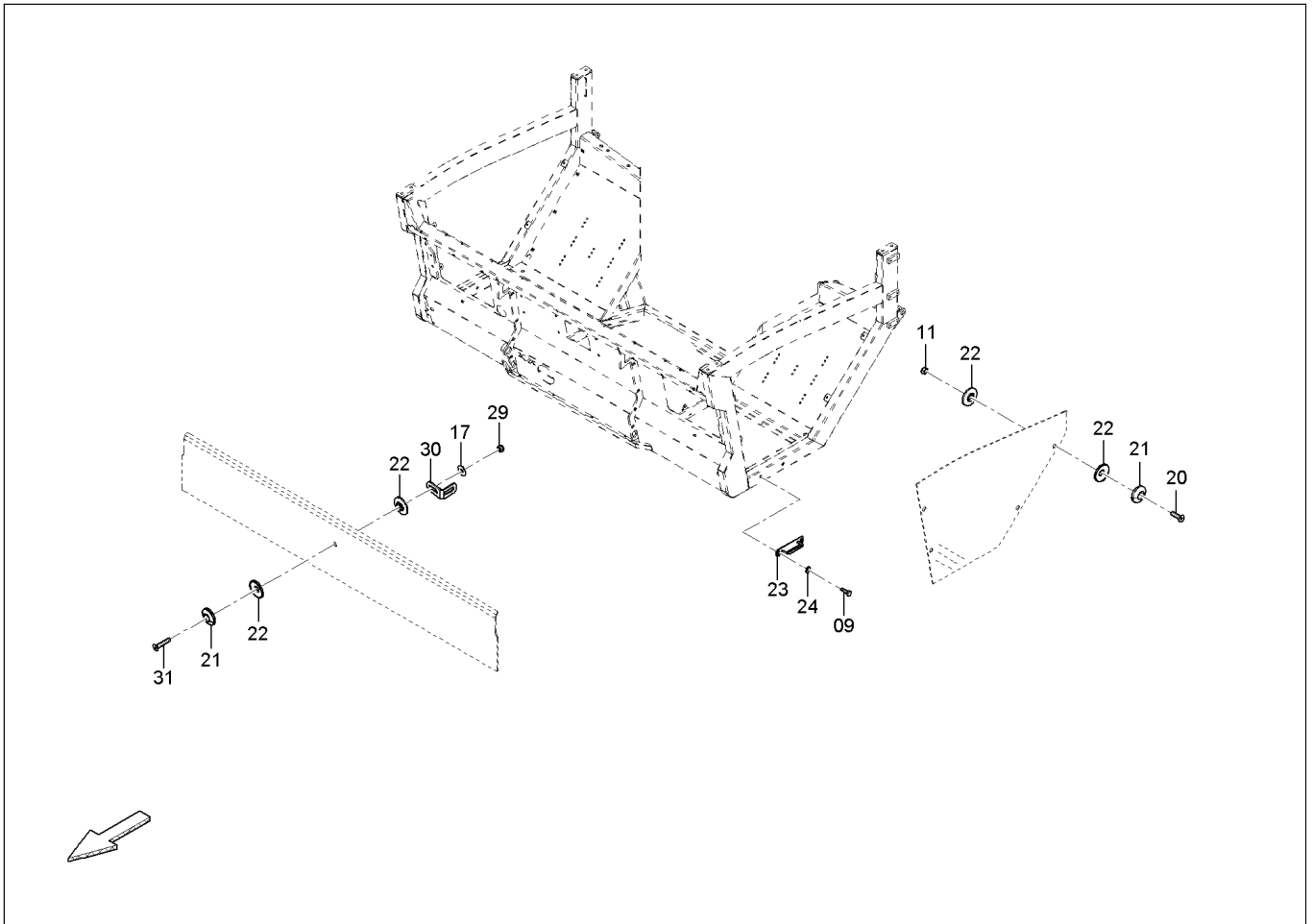
CLICK HERE TO **DOWNLOAD** THE COMPLETE MANUAL

- Thank you very much for reading the preview of the manual.
- You can download the complete manual from: www.heydownloads.com by clicking the link below



- Please note: If there is no response to CLICKING the link, please download this PDF first and then click on it.

CLICK HERE TO **DOWNLOAD** THE COMPLETE MANUAL

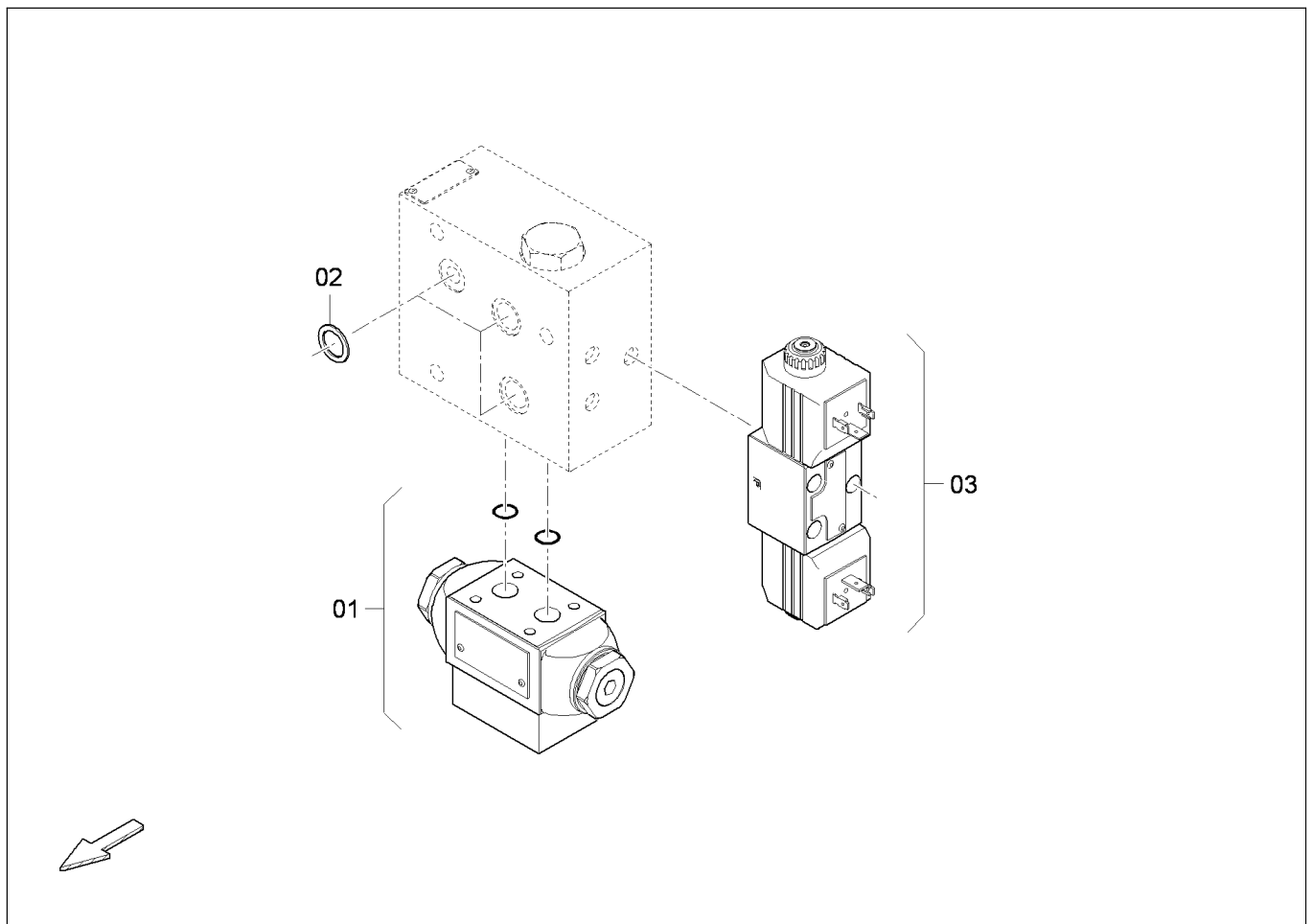


Weather protection house / Wetterhaus

Item Pos.	Part No. Best-Nr.	Qty. Anz.	Description	Beschreibung
1	4812041672	1	Window, cpl., r.h.	Aufstellfenster, kpl., re.
2	4812041671	1	Window, cpl., l.h.	Aufstellfenster, kpl., li.
3	4812041815	2	Side pane bottom	Seitenscheibe unten
4	4812041833	1	Front pane bottom	Frontscheibe unten
5	4812041835	1	Front pane top	Frontscheibe oben
6	4812041932	1	Wiper system cpl.	Wischeranlage KPL
9	4700500021	4	Hex. screw	Sechskantschraube
11	D938481008	8	Nut	Mutter
17	D939570514	13	Washer	Scheibe
20	D939470223	8	Screw	Schraube
21	4812036950	9	Retainer	Glashalter
22	4812036951	18	Retainer	Glashalter
23	4812043321	2	Retainer	Haltebuegel
24	D939505038	4	Washer	Scheibe
29	D938501007	11	Nut	Mutter
30	D438034403	1	Angle	Winkel
31	D939470225	1	Screw	Schraube



**Please check TOC for use of this assembly !
Bitte prüfen Sie das Inhaltsverzeichnis auf Verwendung dieser Baugruppe !**

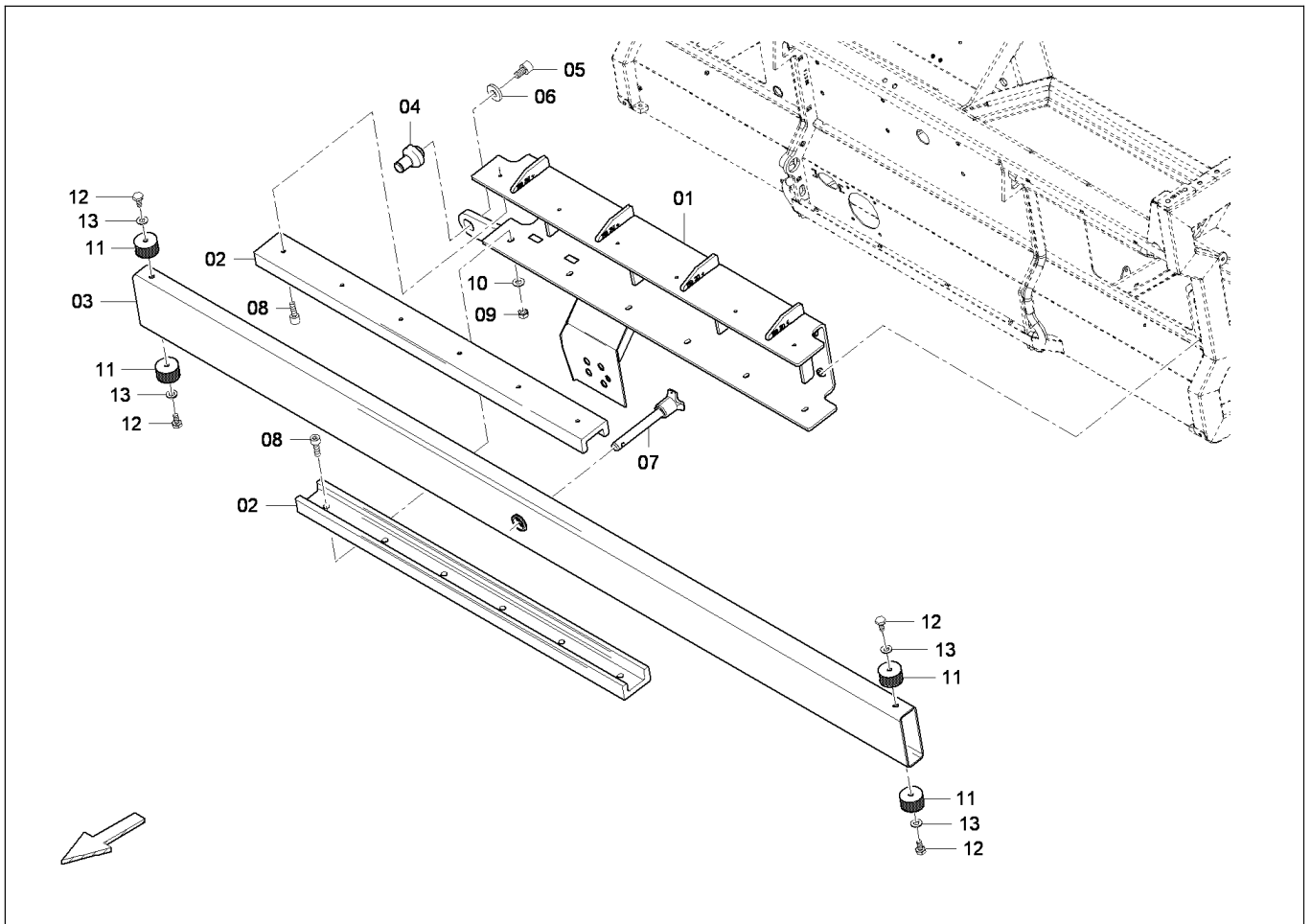


4812033247
Control block / Steuerblock

Item Pos.	Part No. Best-Nr.	Qty. Anz.	Description	Beschreibung
1	4812025635	1	Control block	Steuerblock
_01	D932314542	1	_O-ring	_O-Ring
2	4812030967	1	Seal kit	Dichtsatz
3	4812033280	1	Control block	Steuerblock
_01	4812036468	2	_Coil	_Spule
_02	4749020223	5	_O-ring	_O-Ring



Please check TOC for use of this assembly !
Bitte prüfen Sie das Inhaltsverzeichnis auf Verwendung dieser Baugruppe !

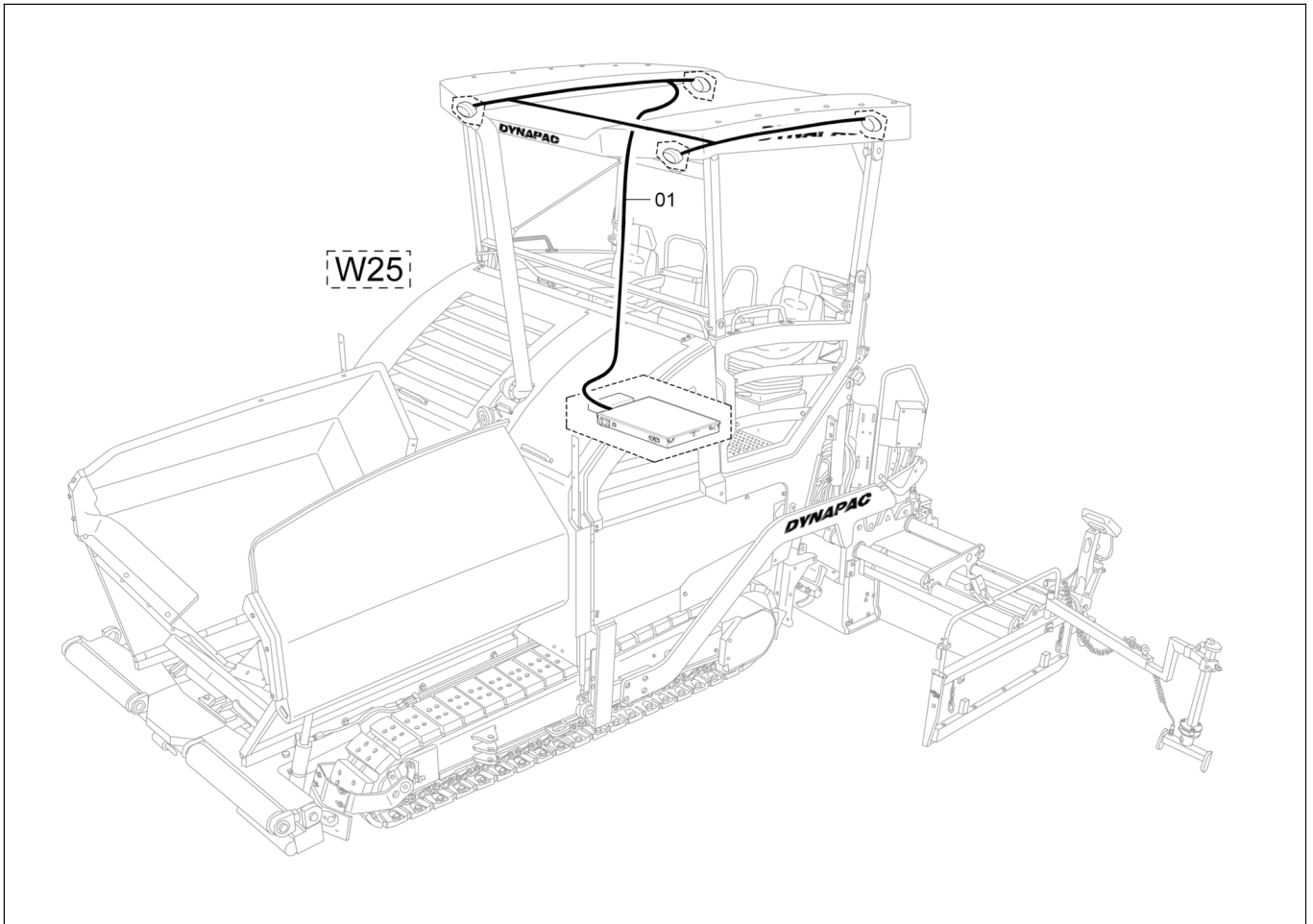


4812036917
Guiding, front / Fuehrung, vorn

Item Pos.	Part No. Best-Nr.	Qty. Anz.	Description	Beschreibung
1	4812036982	1	Guiding unit	Fuehrungswagen
2	4812036983	2	Slide plate	Gleitschiene
3	4812036984	1	Guide pipe	Fuehrungsrohr
4	4812036985	1	Bolt	Lagerbolzen
5	D937932490	1	Screw	Schraube
6	D939130018	1	Washer	Scheibe
7	4812036906	1	Bolt	Bolzen
_01	4812042605	1	_Steel wire rope	_Drahtseil
8	4700508019	12	Screw	Schraube
9	4700570008	6	Nut	Mutter
10	4700600006	6	Washer	Scheibe
11	4812036986	4	Rubber-metal buffer	Gummi-Metall-Puffer
12	4700500048	4	Screw	Schraube
13	4749901108	4	Washer	Scheibe



Please check TOC for use of this assembly !
 Bitte prüfen Sie das Inhaltsverzeichnis auf Verwendung dieser Baugruppe !



4812033253

Wiring roof / Verdrahtung Dach

Item Pos.	Part No. Best-Nr.	Qty. Anz.	Description	Beschreibung
1	4812033224	1	Cable W25	Kabel W25



Please check TOC for use of this assembly !
Bitte prüfen Sie das Inhaltsverzeichnis auf Verwendung dieser Baugruppe !



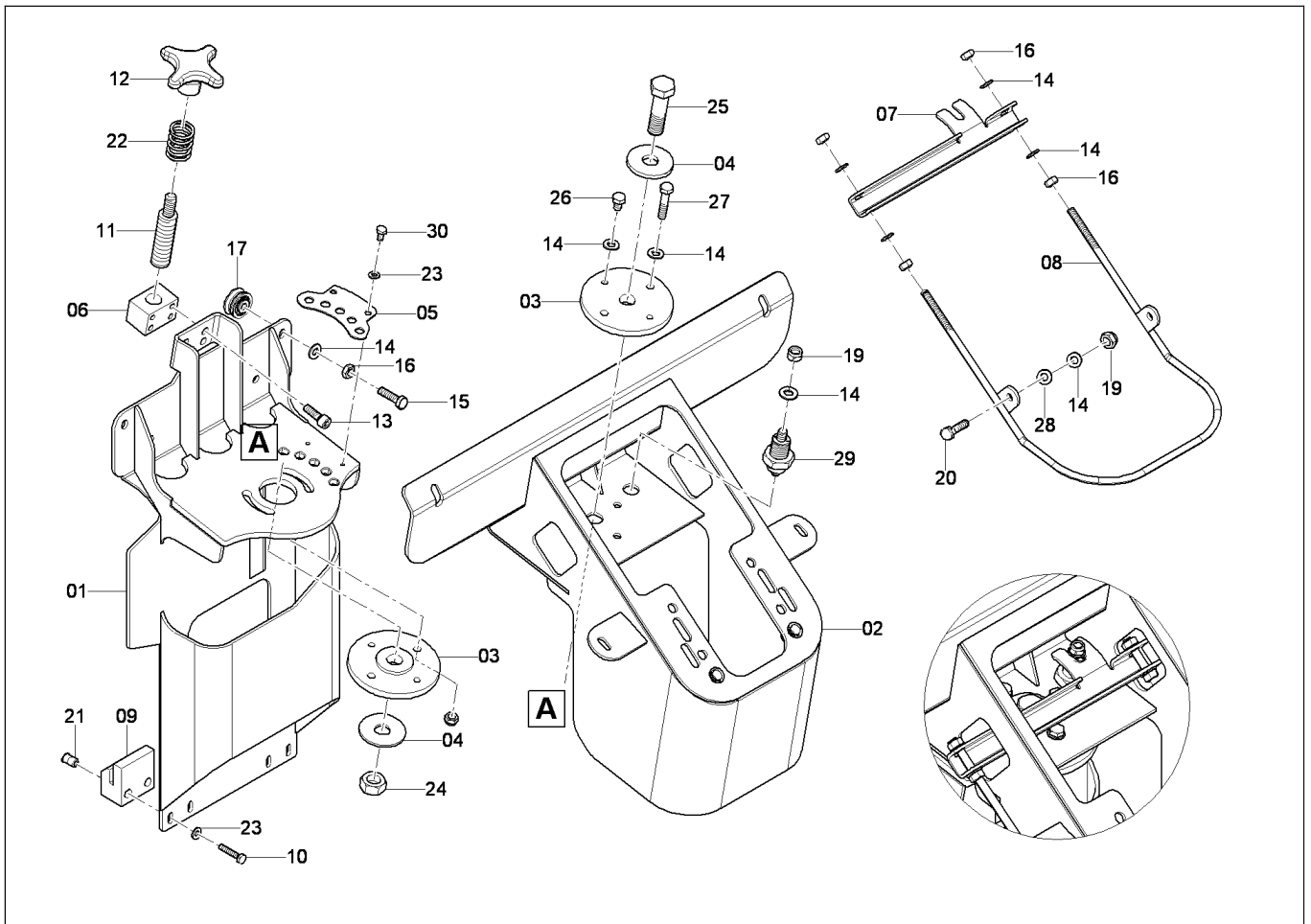
4812030590

Operation platform, moveable / Bedienstand, verschiebbar

Item Pos.	Part No. Best-Nr.	Qty. Anz.	Description	Beschreibung
1	4812030610	1	Operation platform, moveable	Bedienstand, verschiebbar
3	4812033253	1	Wiring roof	Verdrahtung Dach
4	4812030619	1	Roof frame	Dachrahmen
5	4812037026	1	Roof, long	Dach, lang
6		1	Weather protection house	Wetterhaus



Please check TOC for use of this assembly !
Bitte prüfen Sie das Inhaltsverzeichnis auf Verwendung dieser Baugruppe !



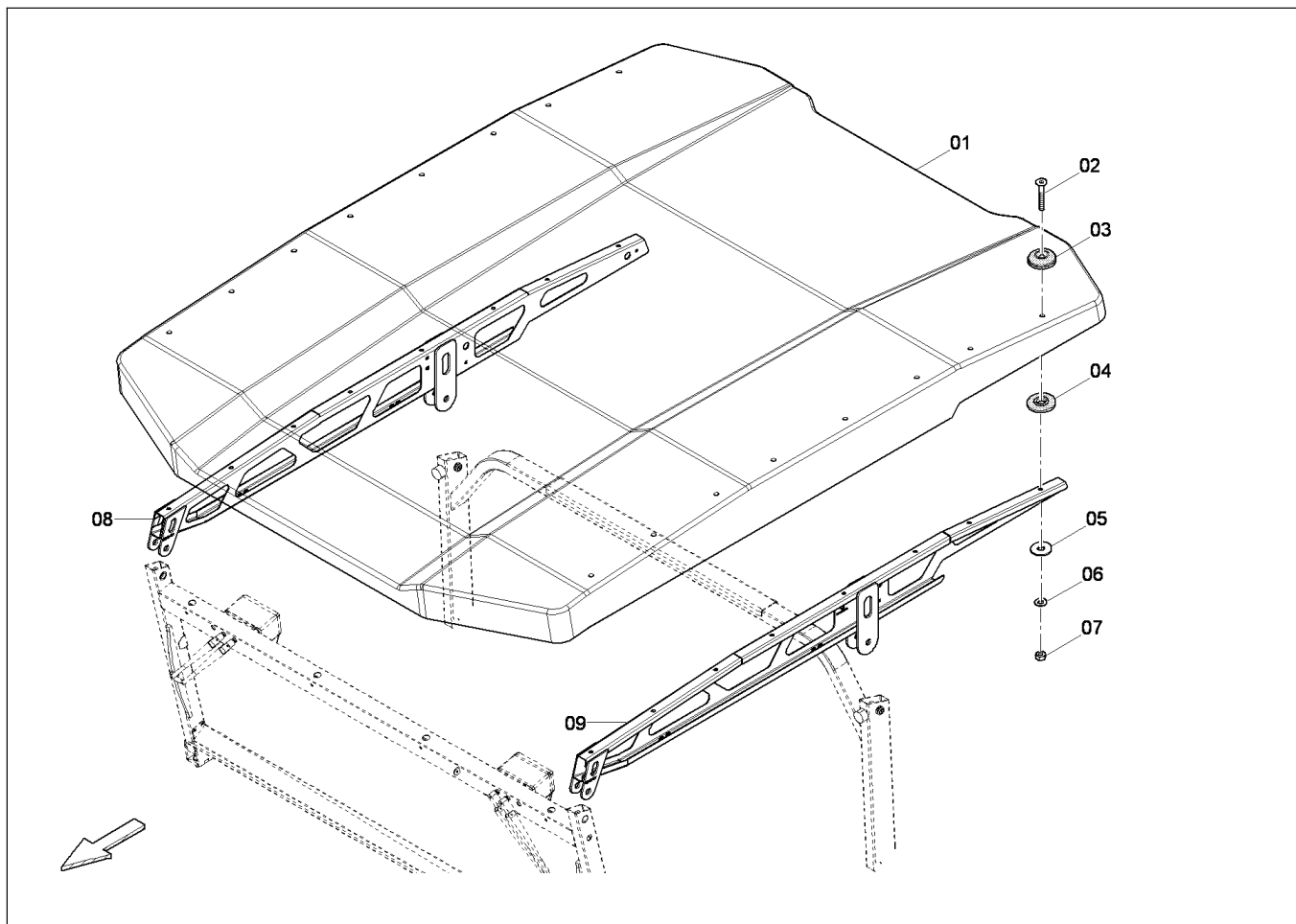
4812040752

Support operator desk, foldable / Bedienpulttraeger schwenkbar

Item Pos.	Part No. Best-Nr.	Qty. Anz.	Description	Beschreibung
24	4700570008	4	Nut	Mutter
25	D938165874	1	Screw	Schraube
26	4700500018	2	Screw	Schraube
27	4700500023	2	Screw	Schraube
28	4812037696	2	Washer	Scheibe
29	D930404670	1	Stop bolt	Rastbolzen
30	4700500012	2	Screw	Schraube



Please check TOC for use of this assembly !
Bitte prüfen Sie das Inhaltsverzeichnis auf Verwendung dieser Baugruppe !

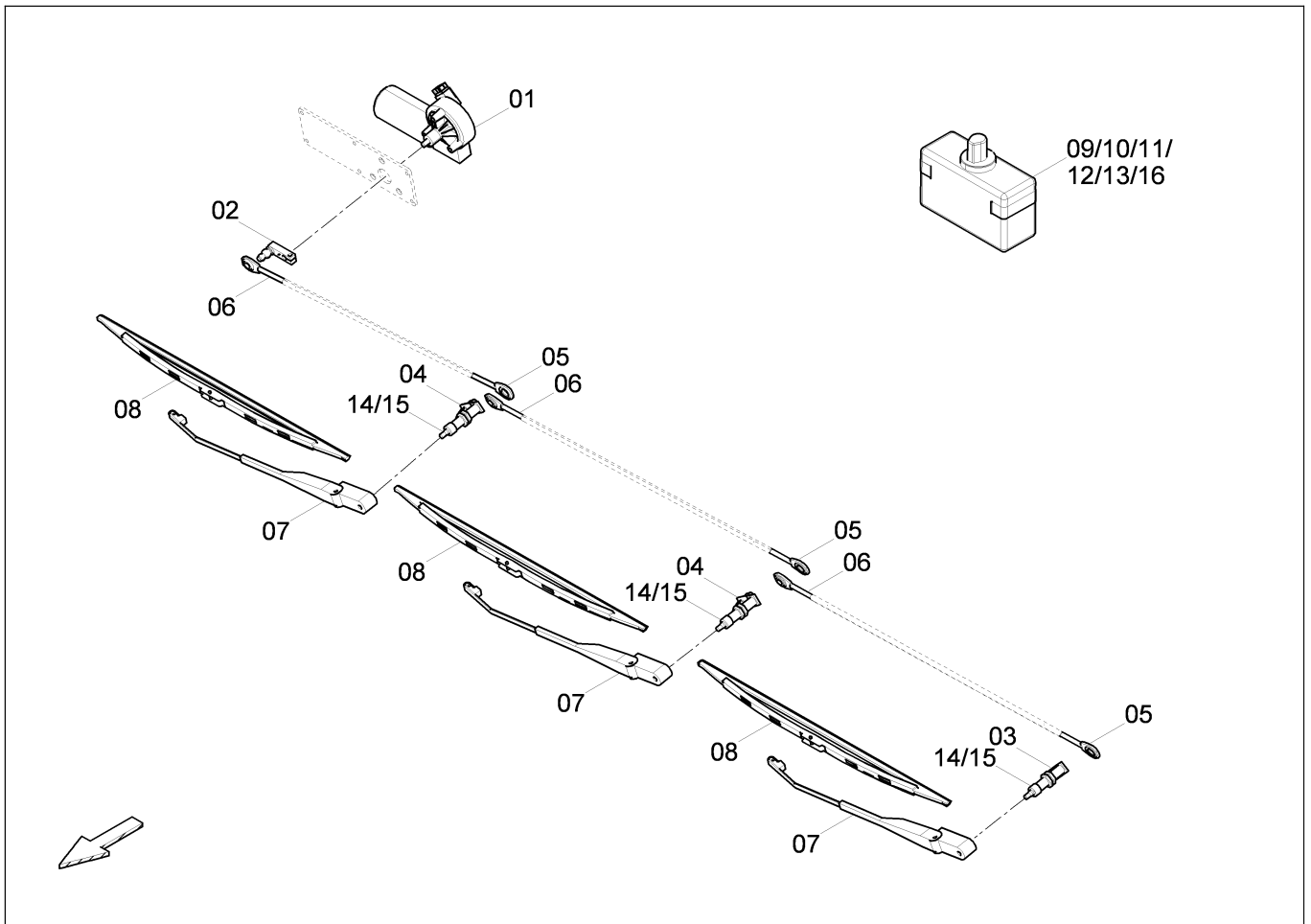


4812037026
Roof, long / Dach, lang

Item Pos.	Part No. Best-Nr.	Qty. Anz.	Description	Beschreibung
1	4812036949	1	Roof	Dach
2	D939475227	16	Screw	Schraube
3	4812036950	16	Retainer	Glashalter
4	4812036951	16	Retainer	Glashalter
5	D939570516	16	Washer	Scheibe
6	4700600006	16	Washer	Scheibe
7	4700570005	16	Nut	Mutter
8	4812036952	1	Roof support, r.h.	Laengsholm, re.
9	4812036953	1	Roof support, l.h.	Laengsholm, li.



Please check TOC for use of this assembly !
 Bitte prüfen Sie das Inhaltsverzeichnis auf Verwendung dieser Baugruppe !



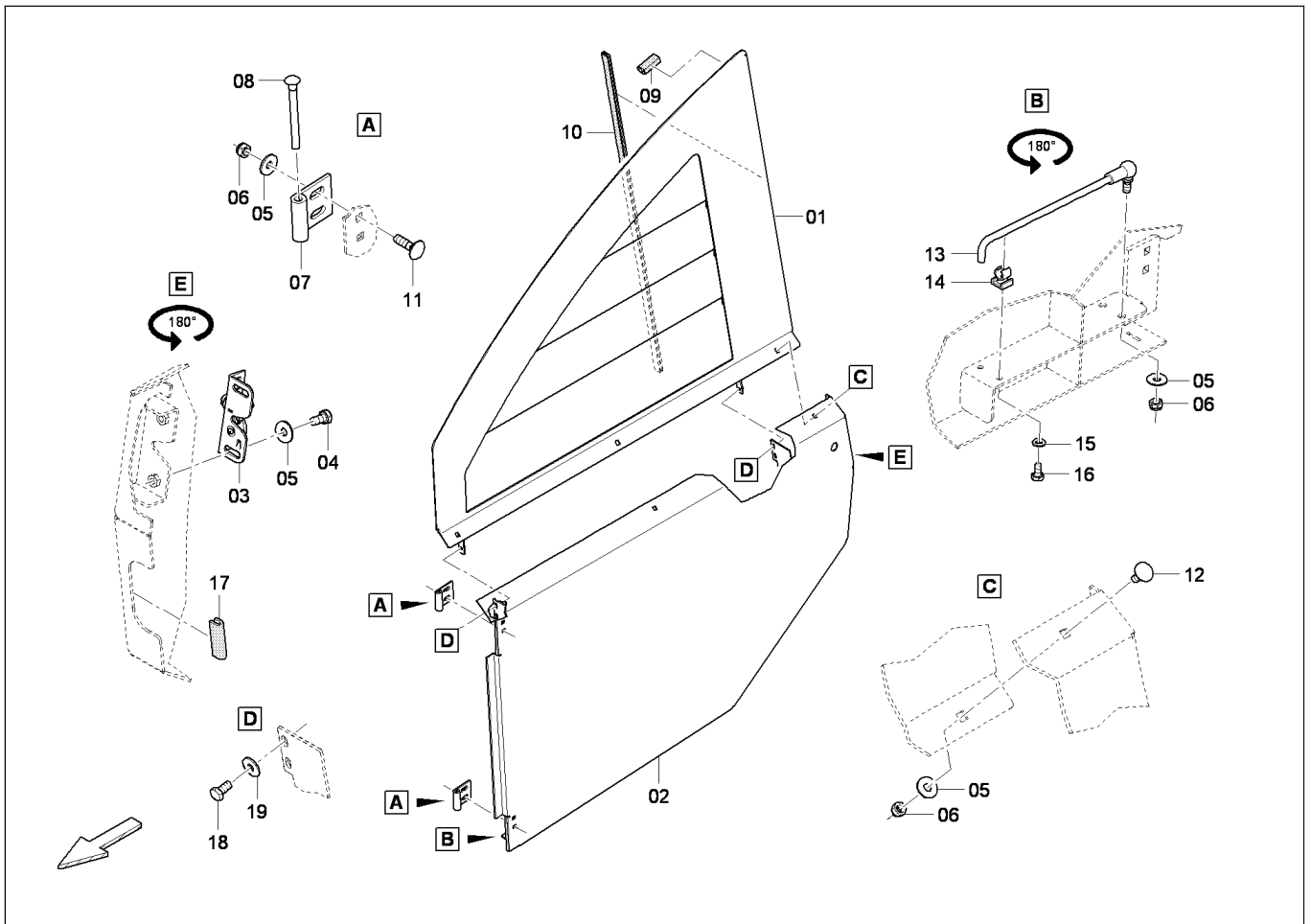
4812043526

Wiper system / Wischersystem mit Waschanlage

Item Pos.	Part No. Best-Nr.	Qty. Anz.	Description	Beschreibung
1	4812041619	1	Wiper motor	Wischermotor
2	4812042236	1	Clamping lever	Klemmhebel
3	4812042255	1	Support	Lagerung
4	4812042256	2	Support	Lagerung
5	4812042237	3	Rod end r.h.	Kurbelplatte re.
6	4812042238	3	Rod end l.h.	Kurbelplatte li.
7	4812042251	3	Wiper arms	Wischarm
8	4812009664	3	Wiper blade	Wischerblatt
9	4812042245	1	Containers with el. pump	Behaelter mit Pumpe
_01	4812045356	1	_Pump	_Pumpe
10	4812042244	1	Non-return valve	Rueckschlagventil
11	4812042241	2	Distributor T piece	T- Stueck
12	4812042239	3	Spray nozzles	Spritzduese
13	4812042242	3	Hose clamings	Schlauchbefestigung
14	4812043505	3	Nut	Mutter
15	4812043506	3	Nut	Mutter
16	4812042246	5	Hose x m	Schlauch x m



Please check TOC for use of this assembly !
Bitte prüfen Sie das Inhaltsverzeichnis auf Verwendung dieser Baugruppe !

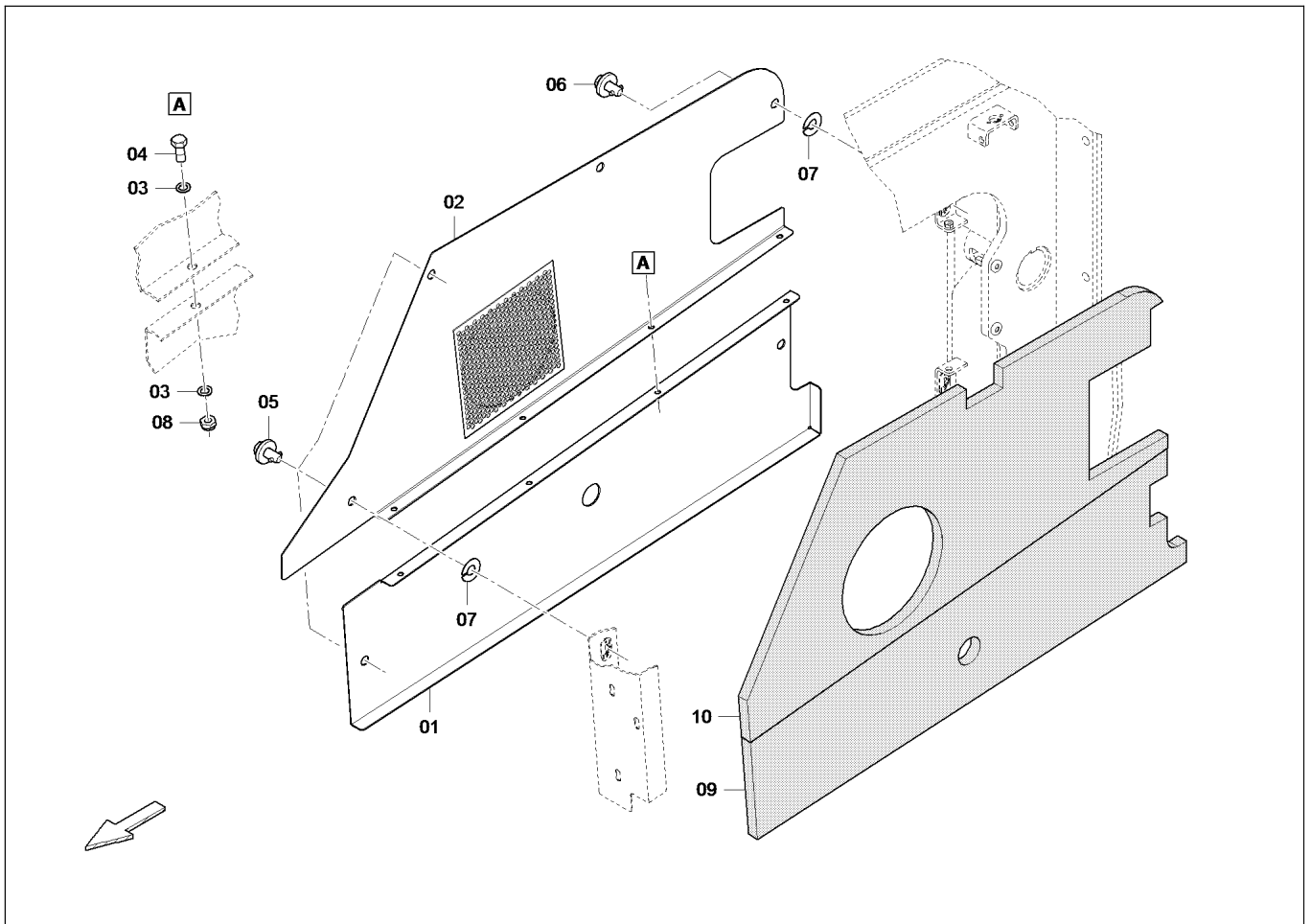


4812034712
Door / Tuer

Item Pos.	Part No. Best-Nr.	Qty. Anz.	Description	Beschreibung
1	4812034609	1	Plate	Blech
2	4812034702	1	Door	Tuer
3	4812032847	1	Lock	Verschluss
4	4700500019	6	Screw	Schraube
5	D939505023	14	Washer	Scheibe
6	D938481008	8	Nut	Mutter
7	4812033146	2	Hinge	Scharnier
8	4812033152	2	Pin	Stift
9	D930280172	1,5	Profiled joint x m	Dichtprofil x m
10	D930235495	2,3	Profiled joint x m	Dichtprofil x m
11	D937626271	4	Screw	Schraube
12	D937626269	3	Screw	Schraube
13	4812041407	1	Support rod	Haltestange
14	D953509710	1	Clip	Woeste-Clip
15	4700600004	1	Washer	Scheibe
16	4700500012	1	Screw	Schraube
17	D930280170	0,15	Edge protection x m	Kantenschutz x m
18	4700500013	4	Screw	Schraube
19	D939505019	4	Washer	Scheibe



Please check TOC for use of this assembly !
Bitte prüfen Sie das Inhaltsverzeichnis auf Verwendung dieser Baugruppe !



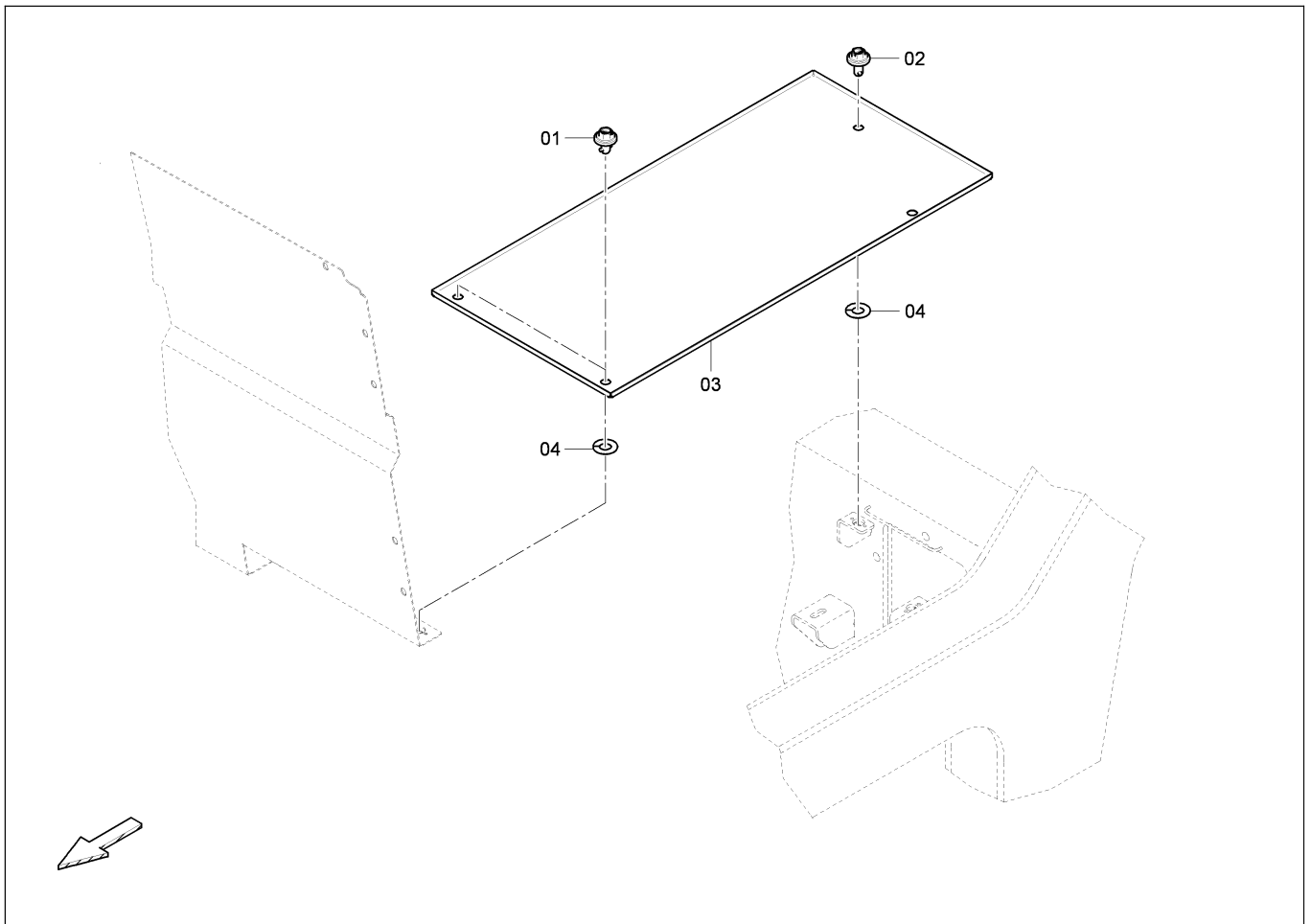
4812033244

Covering center part, r.h. / Verkleidung MT, re.

Item Pos.	Part No. Best-Nr.	Qty. Anz.	Description	Beschreibung
1	4812031543	1	Plate	Blech
2	4812031545	1	Plate	Blech
3	4749900161	8	Shake-proof washer	Schnorr-Sicherung
4	4700500053	4	Screw	Schraube
5	4812032461	3	Pivot	Zapfen
6	4812032462	3	Pivot	Zapfen
7	D930240616	6	Washer	Scheibe
8	D938481008	4	Nut	Mutter
9	4812044651	1	Insulating material	Daemmstoff
10	4812044650	1	Insulating material	Daemmstoff



Please check TOC for use of this assembly !
Bitte prüfen Sie das Inhaltsverzeichnis auf Verwendung dieser Baugruppe !

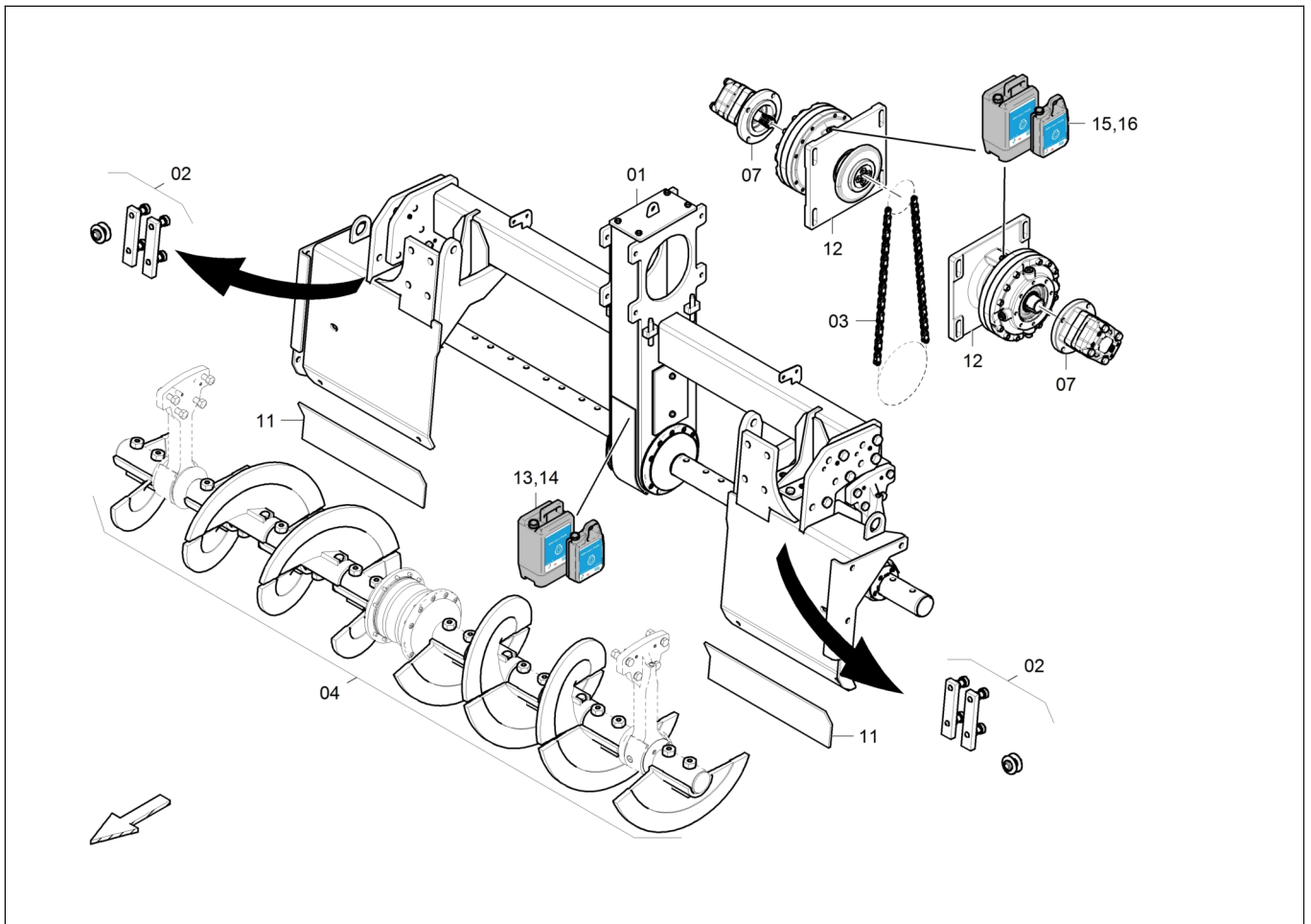


4812034849
Cover, l.h. / Abdeckung, li.

Item Pos.	Part No. Best-Nr.	Qty. Anz.	Description	Beschreibung
1	4812032461	2	Pivot	Zapfen
2	4812032462	2	Pivot	Zapfen
3	4812044430	1	Cover, l.h.	Abdeckung, li.
4	D930240616	4	Washer	Scheibe



Please check TOC for use of this assembly !
 Bitte prüfen Sie das Inhaltsverzeichnis auf Verwendung dieser Baugruppe !



4812031822

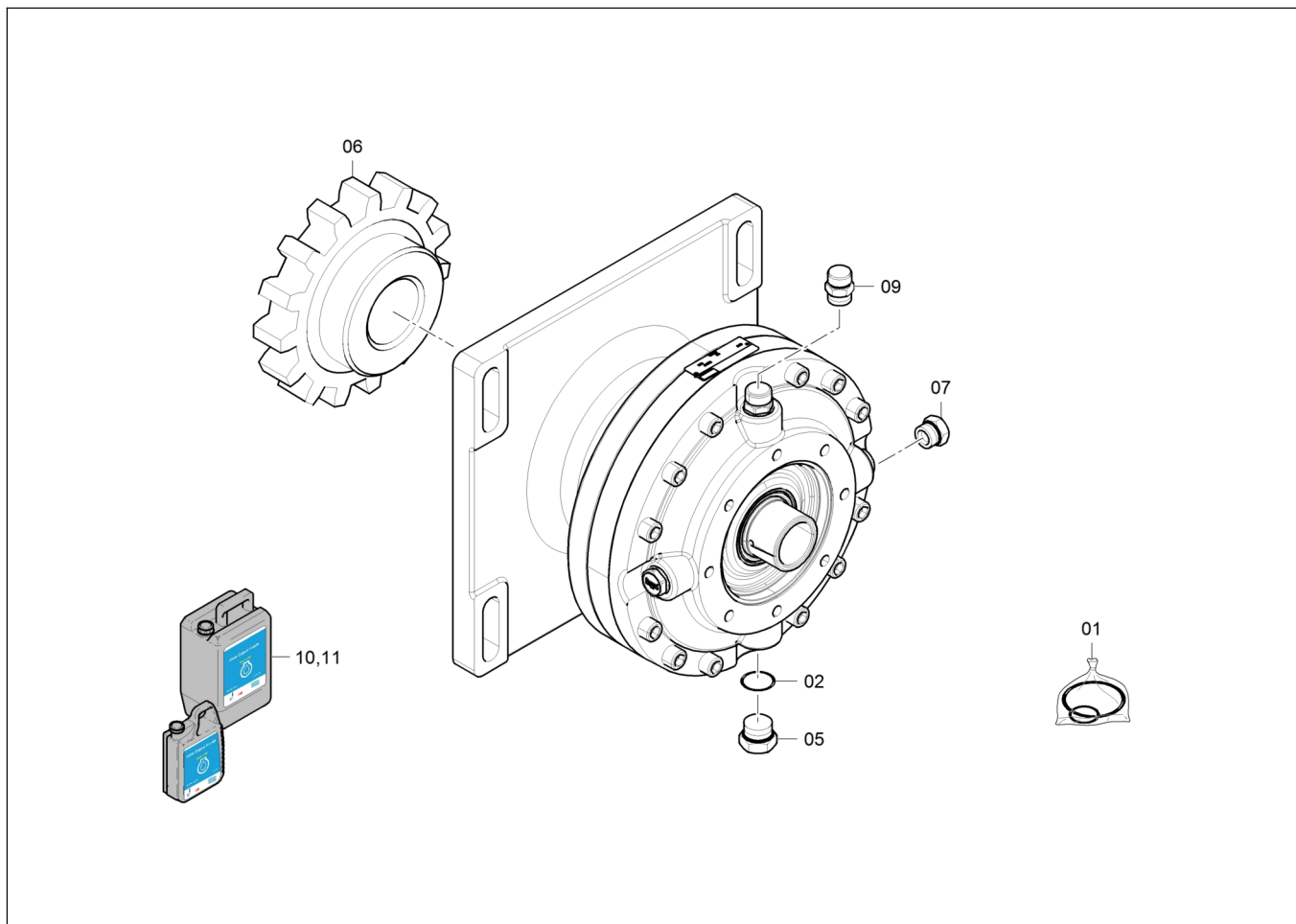
Auger Ø430mm, basic width / Schnecke Ø430mm, Grundbreite

Item Pos.	Part No. Best-Nr.	Qty. Anz.	Description	Beschreibung	
1	4812027684	1	Auger box	Schneckenkasten	
2	4812027479	1	Mounting parts	Montageteile	
3	4812027408	2	Chain	Kette	
_01	4812035941	1	_Chain joint	_Kettenschloss	
4	4812027733	1	Wear part kit auger wing Ø430mm	Verschleisssteilsatz Schneckenfl. Ø430mm	
7	D966057211	2	Hydraulic motor	Hydraulikmotor	
11	4812032831	2	Protection cover	Schuerze	
12	4812027592	2	Auger gear	Schneckengetriebe	
	4812045075	2	Auger gear	Schneckengetriebe	A
13	D956921604	1	Chainoil / 5 ltr.	Kettenoel / 5 ltr.	
14	4812025107	1	Chainoil / 20 ltr.	Kettenoel / 20 ltr.	
15	3222335215	1	Lubricating oil / 5ltr.	Schmieroel / 5ltr.	
16	3222335217	1	Lubricating oil / 20ltr.	Schmieroel / 20ltr.	

A) Valid for s/n 0G001393, ff
Gueltig fuer S/N 0G001393, ff



**Please check TOC for use of this assembly !
Bitte prüfen Sie das Inhaltsverzeichnis auf Verwendung dieser Baugruppe !**

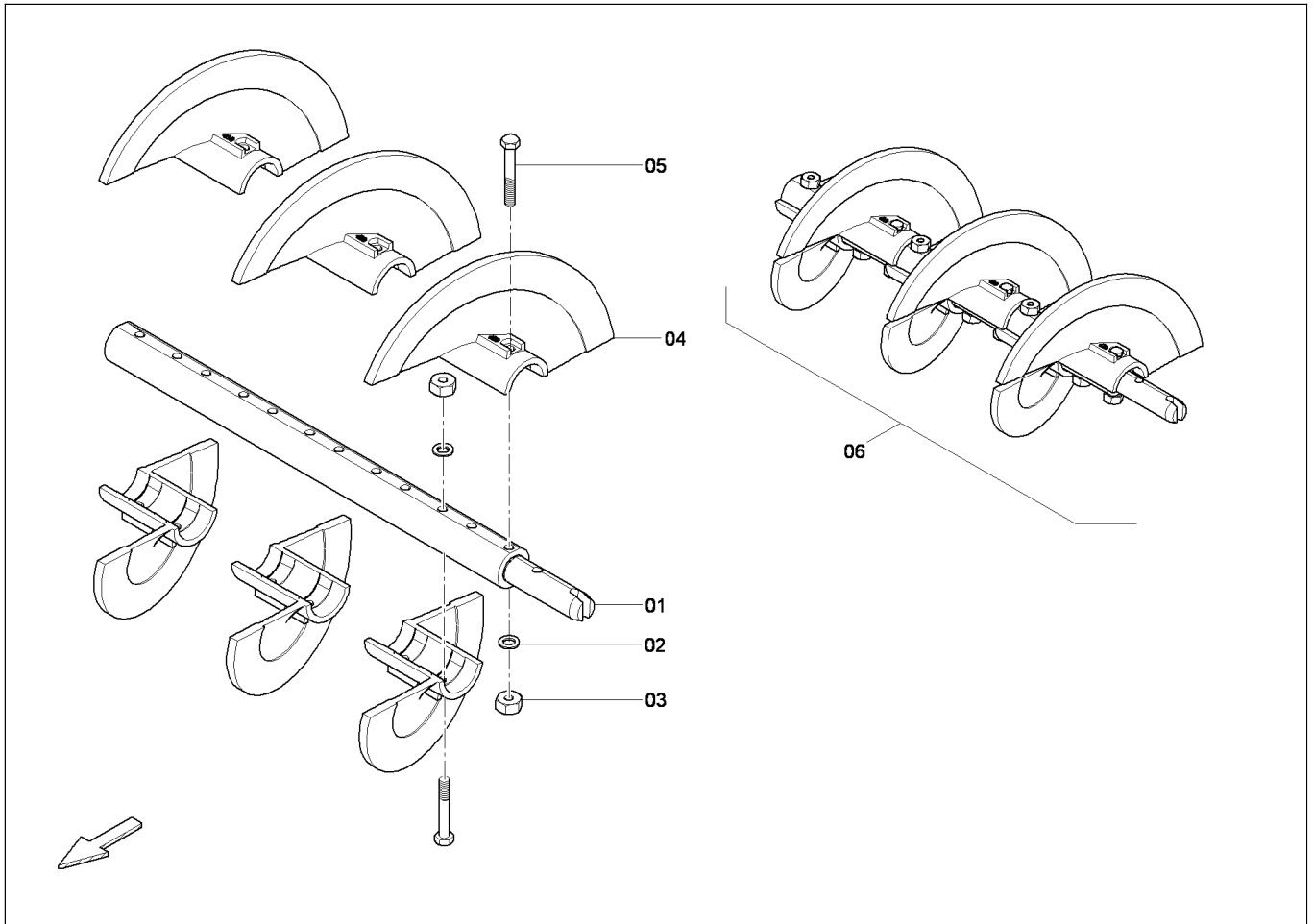


4812045075
Auger gear / Schneckengetriebe

Item Pos.	Part No. Best-Nr.	Qty. Anz.	Description	Beschreibung
1	4812009443	1	Seal kit	Dichtsatz
2	4812009399	1	Washer	Scheibe
5	4812034472	1	Plug screw	Verschlusschraube
6	4812009396	1	Drive sprocket	Antriebsrad
7	4812009402	2	Plug	Stopfen
9	4812034470	1	Screw	Schraube
10	3222335215	1	Lubricating oil / 5ltr.	Schmieroel / 5ltr.
11	3222335217	1	Lubricating oil / 20ltr.	Schmieroel / 20ltr.



Please check TOC for use of this assembly !
 Bitte prüfen Sie das Inhaltsverzeichnis auf Verwendung dieser Baugruppe !



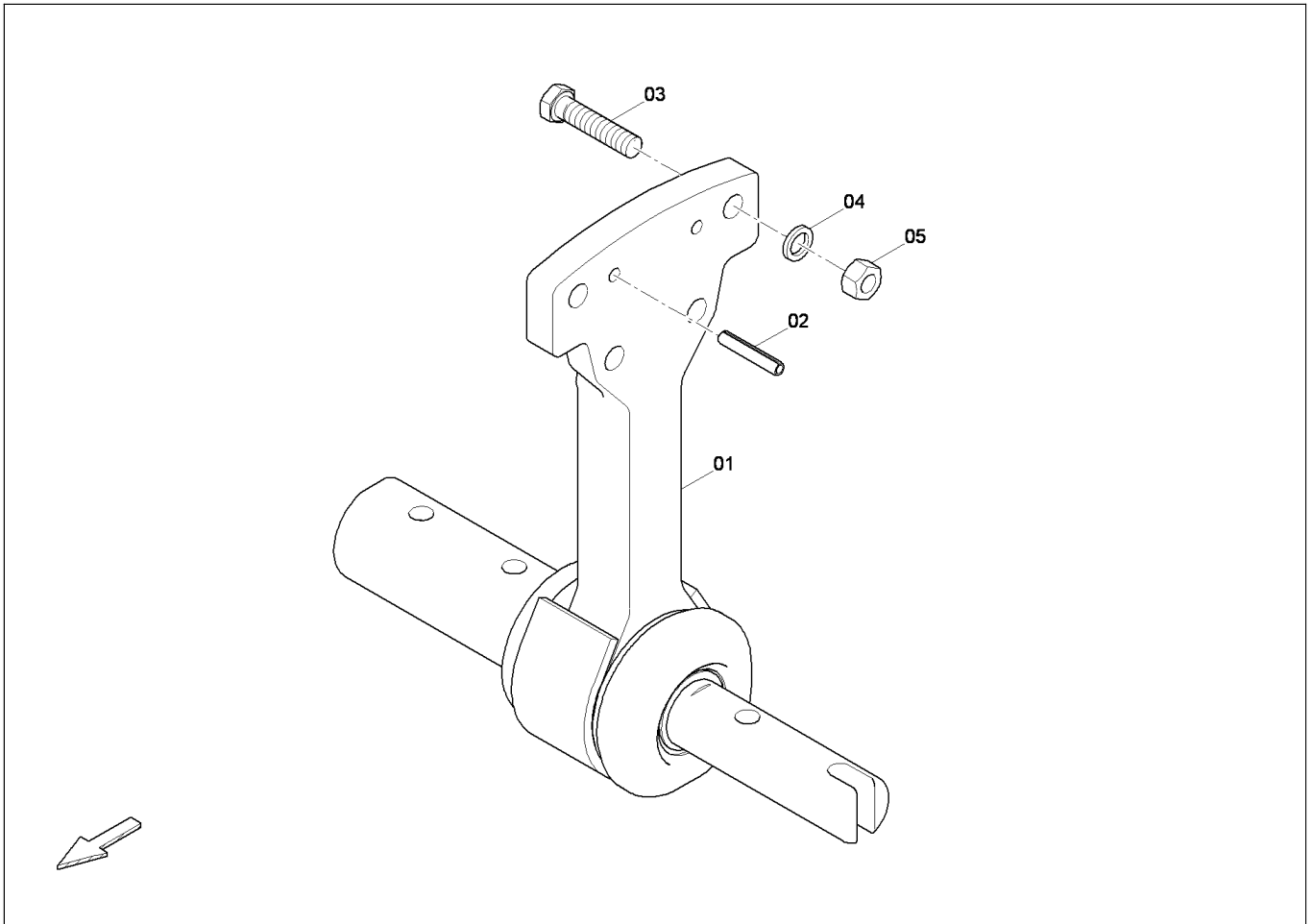
4812031011

Auger extension, r.h. L: 960mm / Schneckenverl., re. L: 960mm

Item Pos.	Part No. Best-Nr.	Qty. Anz.	Description	Beschreibung
1	4730001172	1	Auger extension L: 960 mm	Schneckenverl. L: 960 mm
2	4749900008	12	Washer	Scheibe
3	4749901556	12	Nut	Mutter
4	4738000647	6	Auger wing, r.h. L:430mm	Halbschnecke, re. L:430mm
5	4700500199	12	Screw	Schraube
6	4812031011	1	Auger extension, r.h. L: 960mm	Schneckenverl., re. L: 960mm



Please check TOC for use of this assembly !
Bitte prüfen Sie das Inhaltsverzeichnis auf Verwendung dieser Baugruppe !

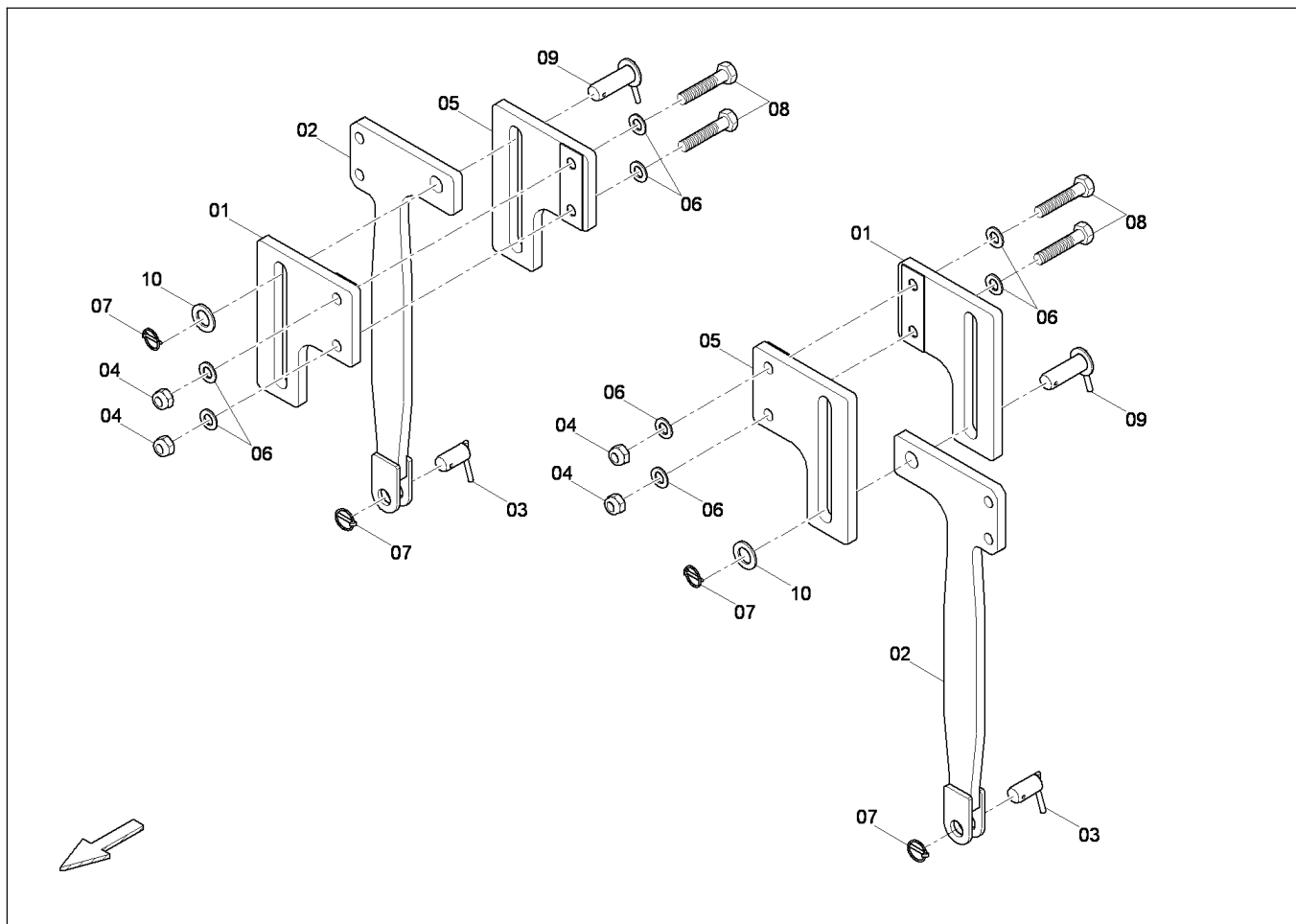


4812031804
Outer support / Aussenlager

Item Pos.	Part No. Best-Nr.	Qty. Anz.	Description	Beschreibung
1	D438081200	1	End support	Endlager
2	D931501328	2	Dowel pin	Spannstift
3	4700500082	4	Screw	Schraube
4	4749901809	4	Washer	Scheibe
5	4700570008	4	Nut	Mutter



Please check TOC for use of this assembly !
 Bitte prüfen Sie das Inhaltsverzeichnis auf Verwendung dieser Baugruppe !

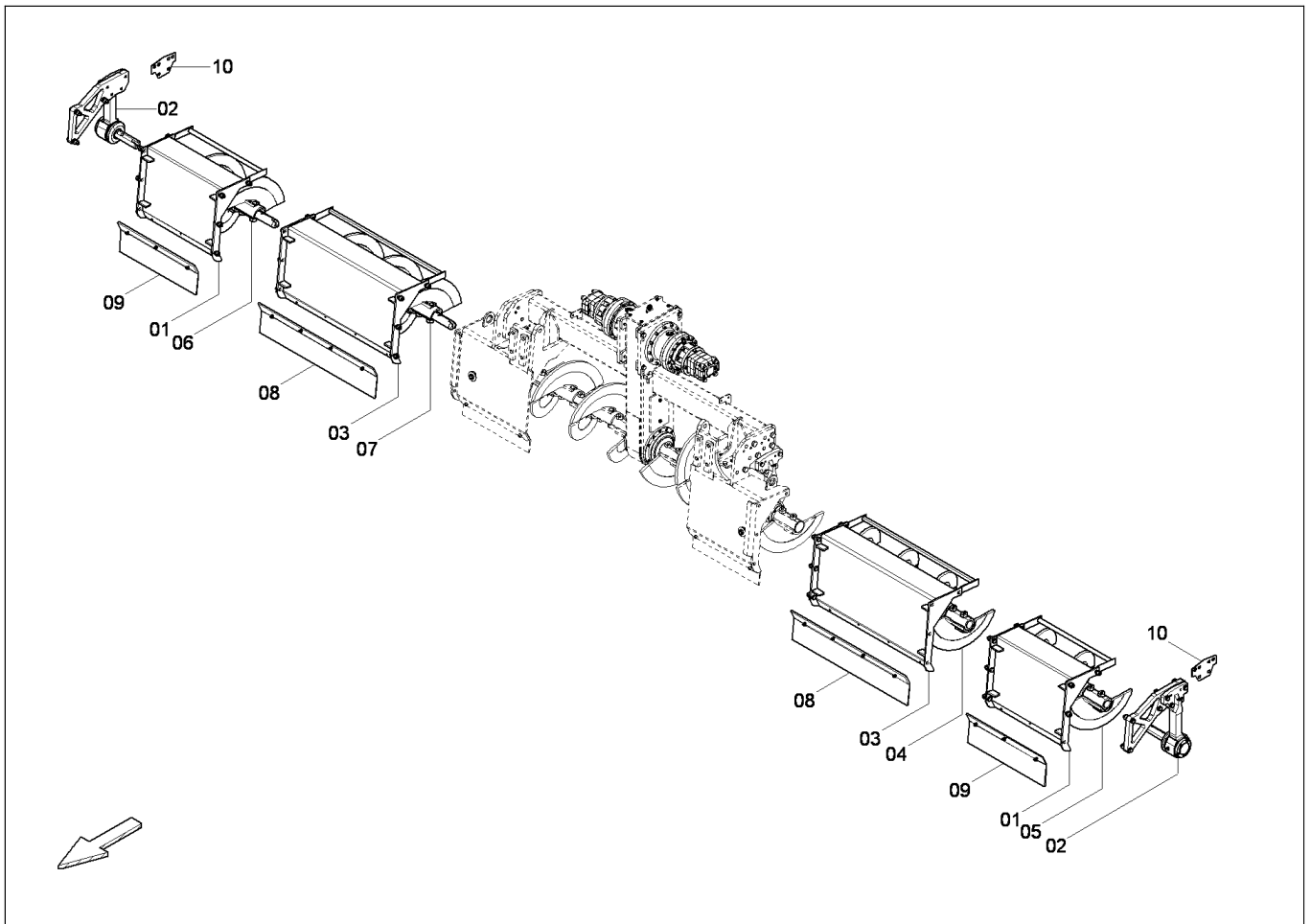


481202882
Cross struts / Verstrebung

Item Pos.	Part No. Best-Nr.	Qty. Anz.	Description	Beschreibung
1	4812040895	2	Holding device	Halterung
2	4812027247	2	Receptacle	Aufnahme
3	4812025160	2	Bolt	Bolzen
4	D938481016	4	Nut	Mutter
5	4812040897	2	Holding device	Halterung
6	4700600020	8	Washer	Scheibe
7	D930290110	4	Safety pin	Klappsplint
8	4812036402	4	Screw	Schraube
9	4812036120	2	Socket pin	Steckbolzen
10	4812036119	2	Washer	Scheibe



Please check TOC for use of this assembly !
 Bitte prüfen Sie das Inhaltsverzeichnis auf Verwendung dieser Baugruppe !



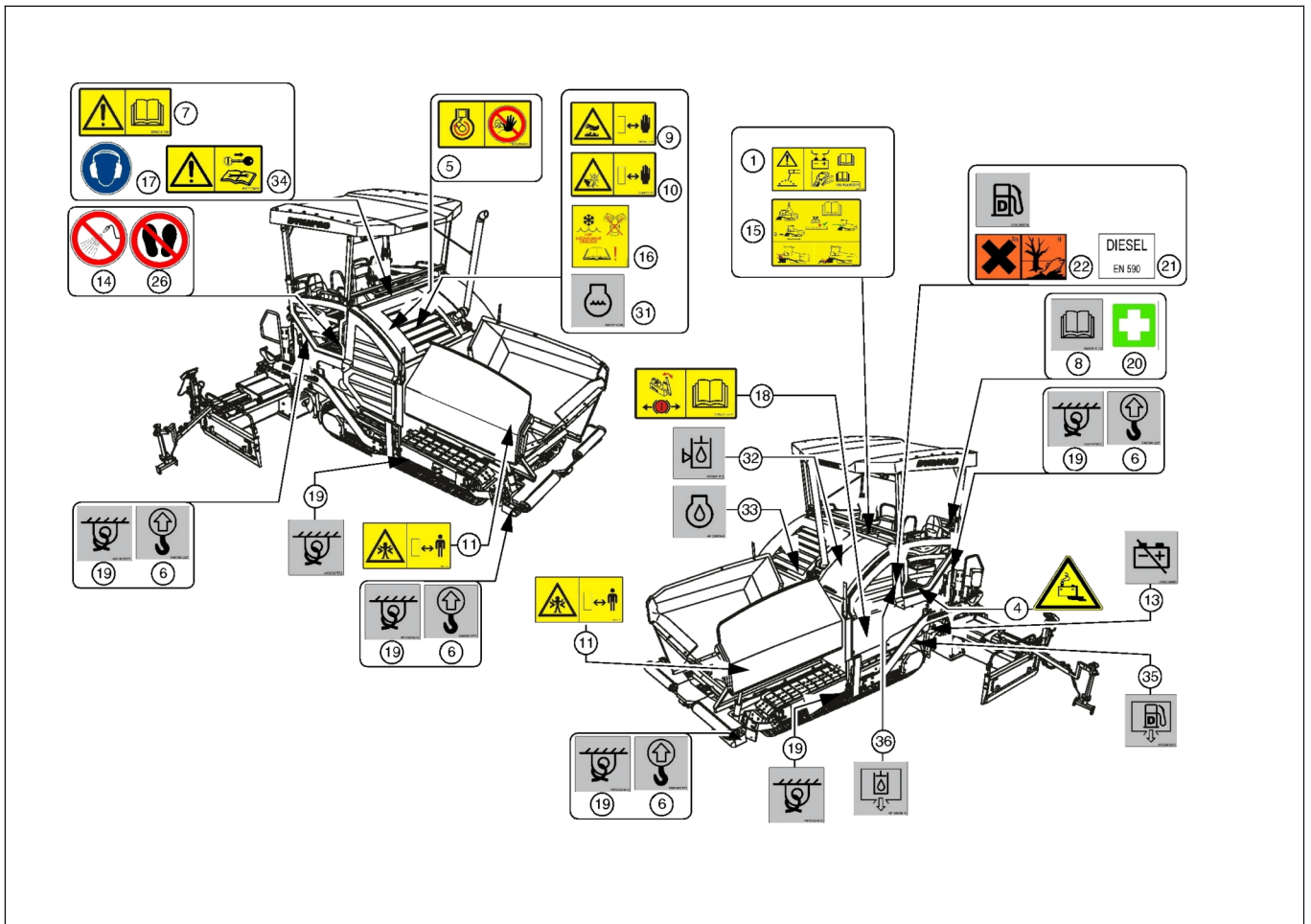
4812032383

Auger Ø430mm, 5,70m / Schnecke Ø430mm, 5,70m

Item Pos.	Part No. Best-Nr.	Qty. Anz.	Description	Beschreibung
1	4812028792	2	Material tunnel, cpl. L:640mm	Materialschacht, kpl. L:640mm
2	4812032289	2	End support, plate	Endlager, Zwischenplatte
3	4812030927	2	Material tunnel, cpl. L:960mm	Materialschacht, kpl. L:960mm
4	4812031010	1	Auger extension, l.h. L: 960mm	Schneckenverl., li. L: 960mm
5	4812030998	1	Auger extension, l.h. L: 640mm	Schneckenverl., li. L: 640mm
6	4812031000	1	Auger extension, r.h. L: 640mm	Schneckenverl., re. L: 640mm
7	4812031011	1	Auger extension, r.h. L: 960mm	Schneckenverl., re. L: 960mm
8	4812032802	2	Protection cover L:960 mm	Schuerze L:960 mm
9	4812032803	2	Protection cover L:640mm	Schuerze L:640mm
10	4793001916	2	Shim plate	Passblech



**Please check TOC for use of this assembly !
Bitte prüfen Sie das Inhaltsverzeichnis auf Verwendung dieser Baugruppe !**

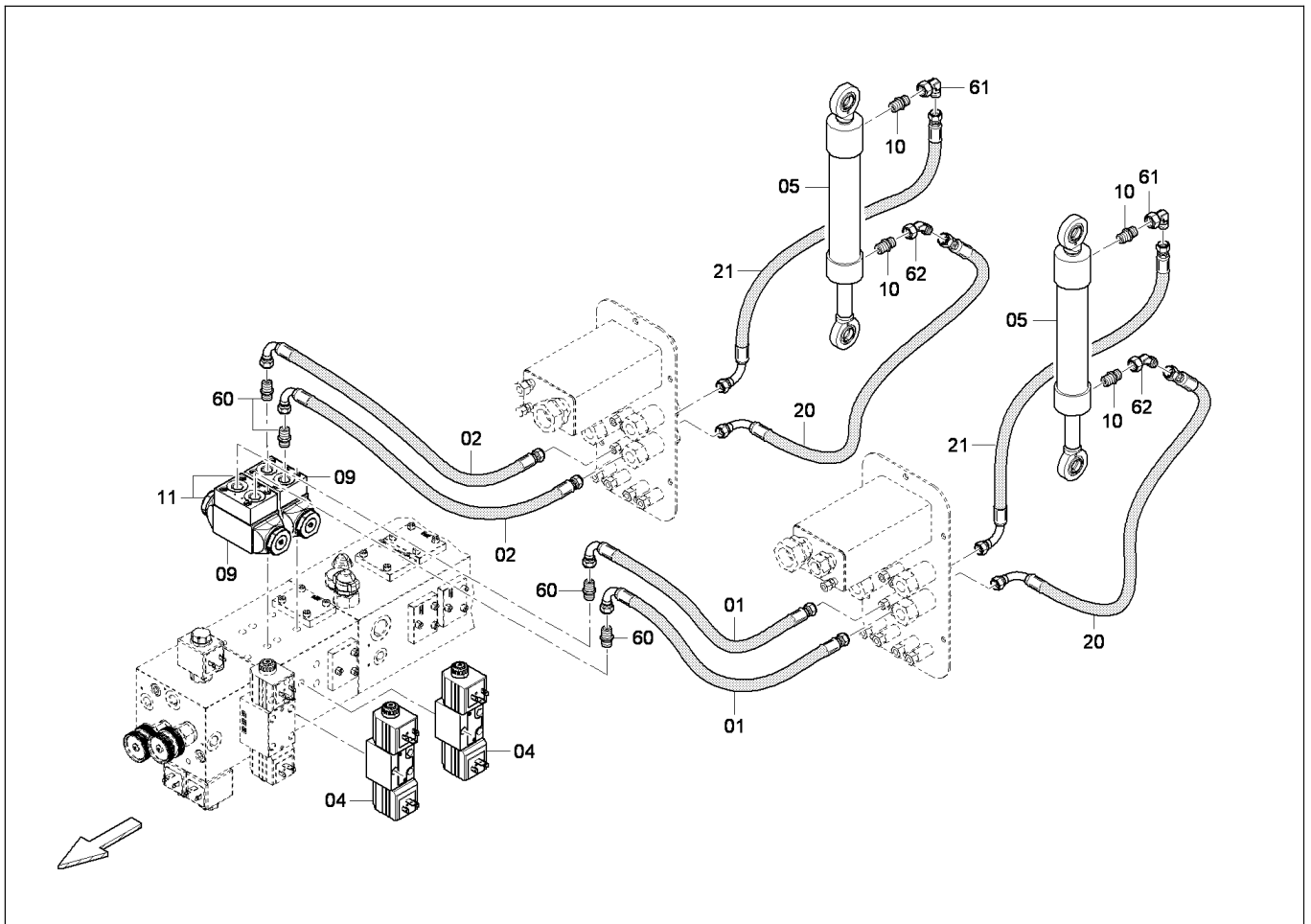


4812036436
Decals tracked paver / Schilder Kettenfertiger

Item Pos.	Part No. Best-Nr.	Qty. Anz.	Description	Beschreibung
1	4812025190	1	Sign "Danger of overvoltage"	Schild "Ueberspannungsgefahr"
4	D956052009	1	Sign "Danger by batteries"	Schild "Gefahr durch Batterien"
5	4812036488	1	Prohibitive sign "Open engine hood"	Verbotsschild "Motorhaube oeffnen"
6	D990000225	4	Sign "Draw eye"	Schild "Zugoese"
7	D956045000	1	Warning sign "Check operation manual"	Warnschild "vor dem Start Anleitung beachten"
8	D956045100	1	Sign "Operation manual"	Schild "Betriebsanleitung"
9	D956045200	3	Warning sign "Hot surface"	Warnschild "heisse Oberflaeche"
10	D956045300	3	Warning sign "Fan"	Warnschild "Luefter"
11	D956044900	2	Warning sign "Danger of violent pressure"	Warnschild "Quetschgefahr"
13	D990000268	1	Sign "Battery switch"	Schild "Batteriehauptschalter"
14	D956052003	1	Prohibitive sign "Don't spray with water"	Verbotsschild "Mit Wasser spritzen verboten"
15	4812025192	1	Warning sign "Transport safety device"	Warnschild "Bohlentransportsicherung"
16	D956040018	1	Sign "Antifreezer for cooler"	Schild "Kuehlerfrostschutz"
17	D956044500	1	Sign "Ear protection"	Schild "Gehoerschutz"
18	D455177804	1	Sign "Release brake"	Schild "Bremse loesen"
19	4812025572	6	Sign "Anchor point"	Schild "Zurtpunkt"
20	4738000056	1	Sign "First aid box"	Schild "Verbandkasten"
21	4812026144	1	Sign "Diesel EN590"	Schild "Diesel EN590"



Please check TOC for use of this assembly !
Bitte prüfen Sie das Inhaltsverzeichnis auf Verwendung dieser Baugruppe !



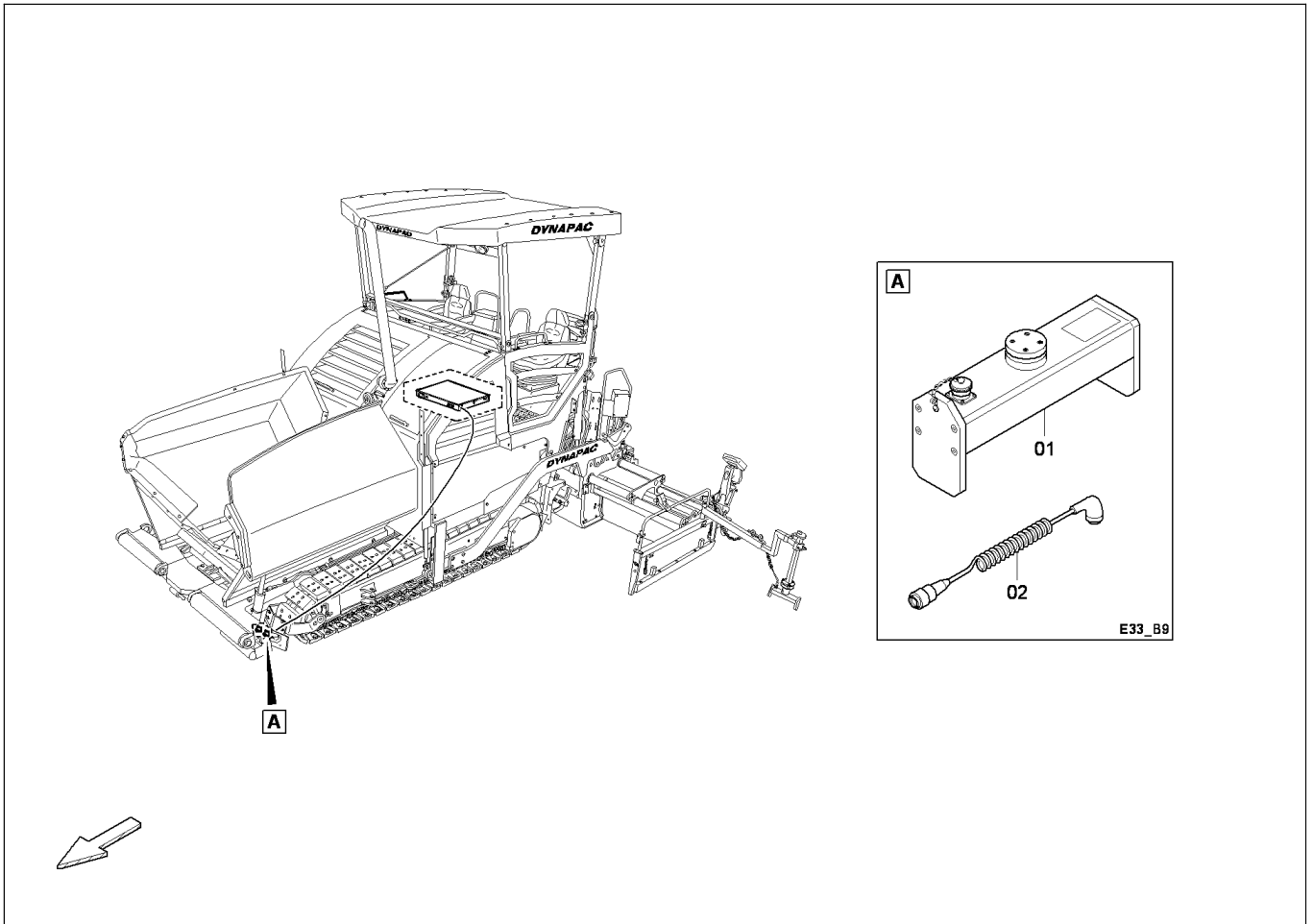
4812027603

Hydraulic, auger / Hydraulik, Schnecke

Item Pos.	Part No. Best-Nr.	Qty. Anz.	Description	Beschreibung
1	4812032753	2	Hose	Schlauch
2	4812032716	2	Hose	Schlauch
4	4812033280	2	Control block	Steuerblock
_01	4812036468	2	_Coil	_Spule
_02	4749020223	5	_O-ring	_O-Ring
5	4812027542	2	Hydraulic cylinder	Hydraulikzylinder
9	4812025635	2	Control block	Steuerblock
_01	D932314542	1	_O-ring	_O-Ring
10	D961935106	4	Male connector	Gerader Einschraubstutzen
11	4812031912	2	Nozzle	Duese
20	4812006199	2	Hose	Schlauch
21	4812032714	2	Hose	Schlauch
60	D961935234	4	Male connector	Gerader Einschraubstutzen
61	D961917006	2	Elbow socket	Winkelstutzen
62	D961355037	2	Swivel nut branch tee	Einstellbarer T-Stutzen



**Please check TOC for use of this assembly !
Bitte prüfen Sie das Inhaltsverzeichnis auf Verwendung dieser Baugruppe !**

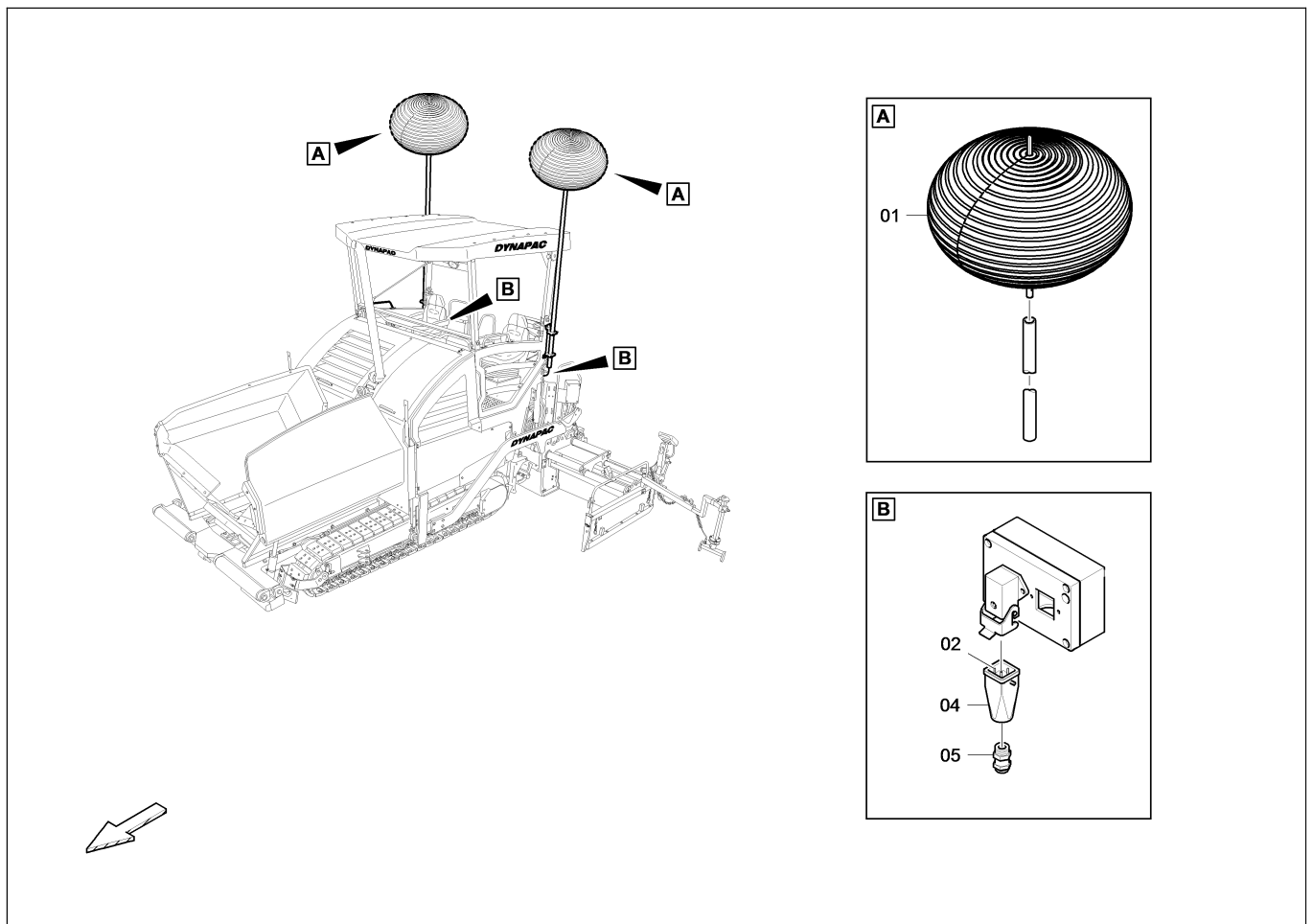


4812029931
Steering sensor / Lenksensor

Item Pos.	Part No. Best-Nr.	Qty. Anz.	Description	Beschreibung
1	D900625222	1	Ultrasonic sensor	Ultraschallsensor
2	D900625071	1	Spiral cable	Spiralkabel



Please check TOC for use of this assembly !
 Bitte prüfen Sie das Inhaltsverzeichnis auf Verwendung dieser Baugruppe !



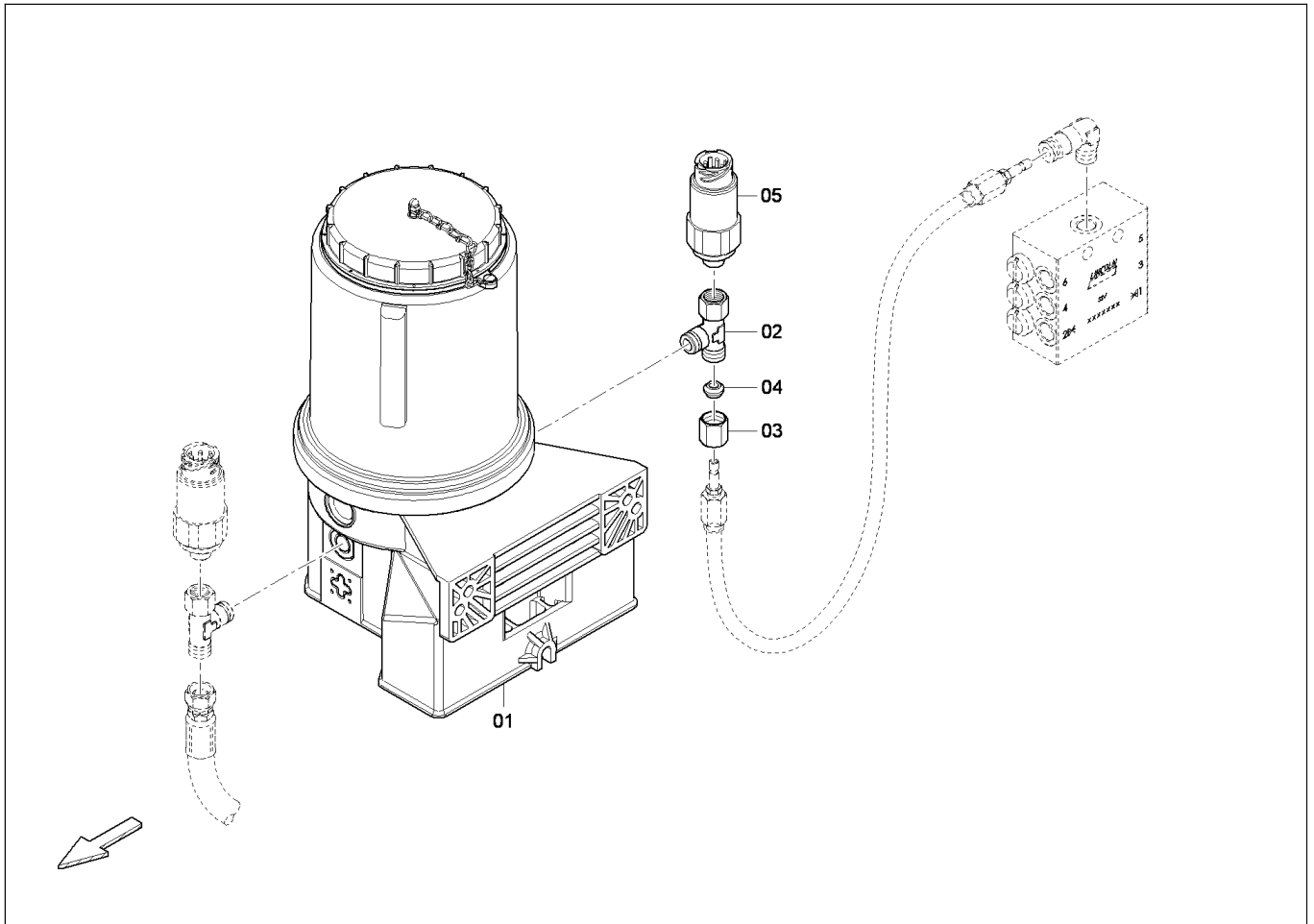
4812046228

Lighting balloon / Leuchtballon

Item Pos.	Part No. Best-Nr.	Qty. Anz.	Description	Beschreibung
1	4812025213	1	Lighting balloon	Leuchtballon
2	D977463158	1	Male contact	Stiftkontakt
4	D977463157	1	Socket shell	Tuellengehaeuse
5	4812035904	1	Cable union	Kabelverschraubung



Please check TOC for use of this assembly !
Bitte prüfen Sie das Inhaltsverzeichnis auf Verwendung dieser Baugruppe !

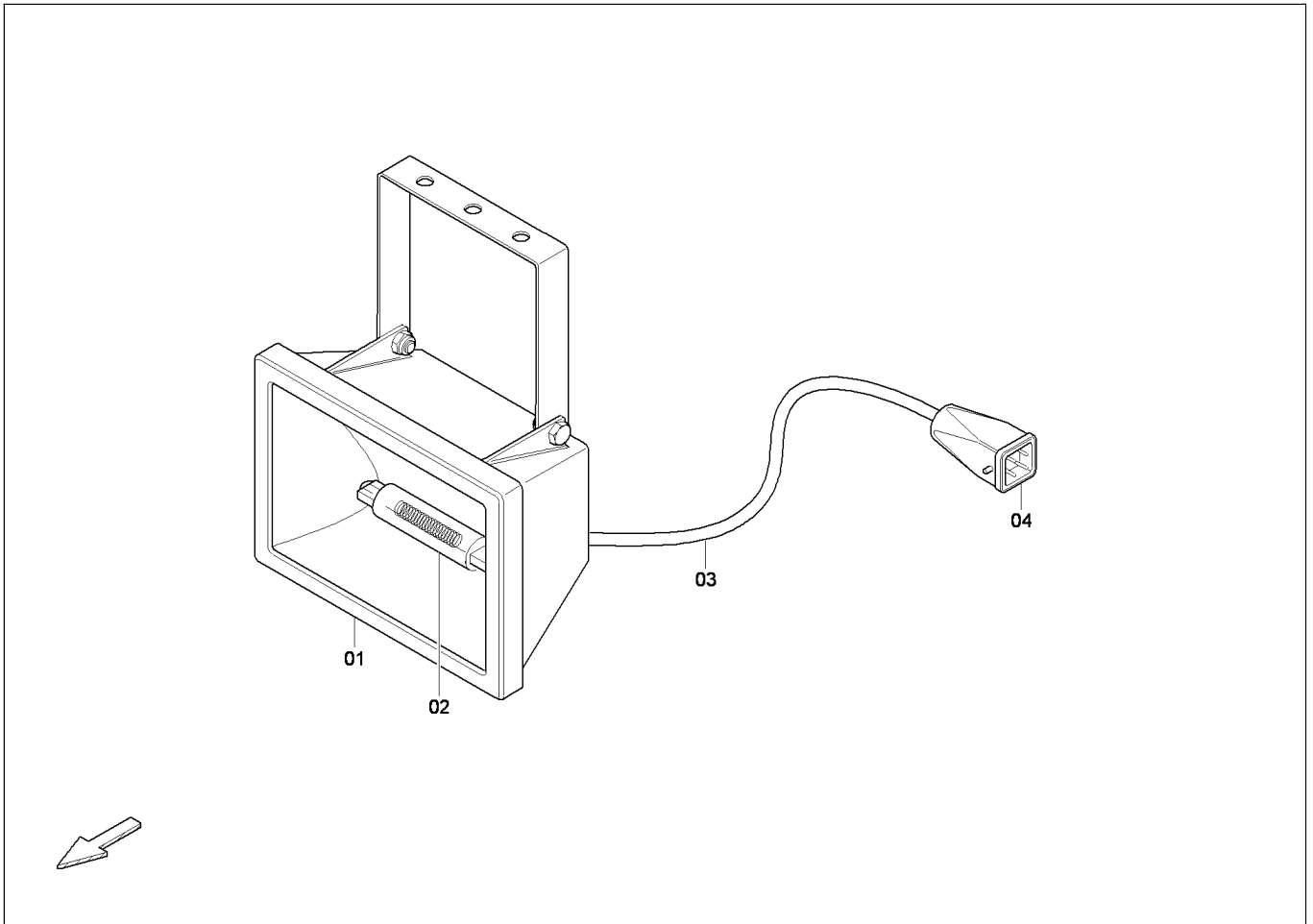


4812037776
Pump / Pumpe

Item Pos.	Part No. Best-Nr.	Qty. Anz.	Description	Beschreibung
1	4812037777	1	Pump	Pumpe
2	4812037778	1	Clamping	Klemmstueck
3	4812037779	1	Nut	Ueberwurfmutter
4	4812037780	1	Olive	Schneidring
5	4812037781	1	Pressure switch	Druckschalter



Please check TOC for use of this assembly !
 Bitte prüfen Sie das Inhaltsverzeichnis auf Verwendung dieser Baugruppe !

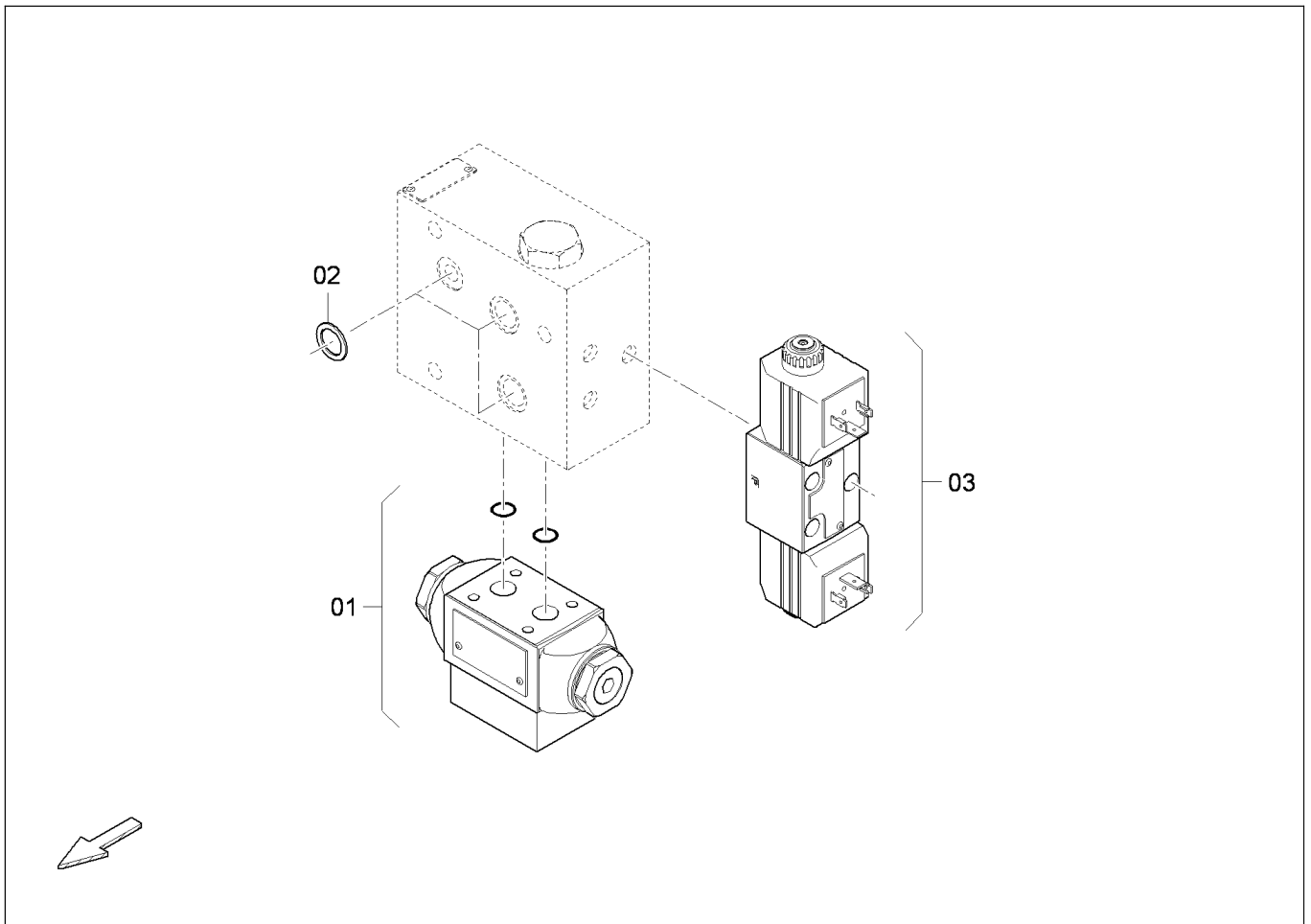


D977900136
Halogen spot light / Halogenstrahler

Item Pos.	Part No. Best-Nr.	Qty. Anz.	Description	Beschreibung
1	D977900135	1	Halogen spot light	Halogenstrahler
2	D977900233	1	Bulb	Gluehlampe
3	D977379027	1	Cable x m	Kabel x m
4	D977463156	1	Plug	Stecker



Please check TOC for use of this assembly !
 Bitte prüfen Sie das Inhaltsverzeichnis auf Verwendung dieser Baugruppe !

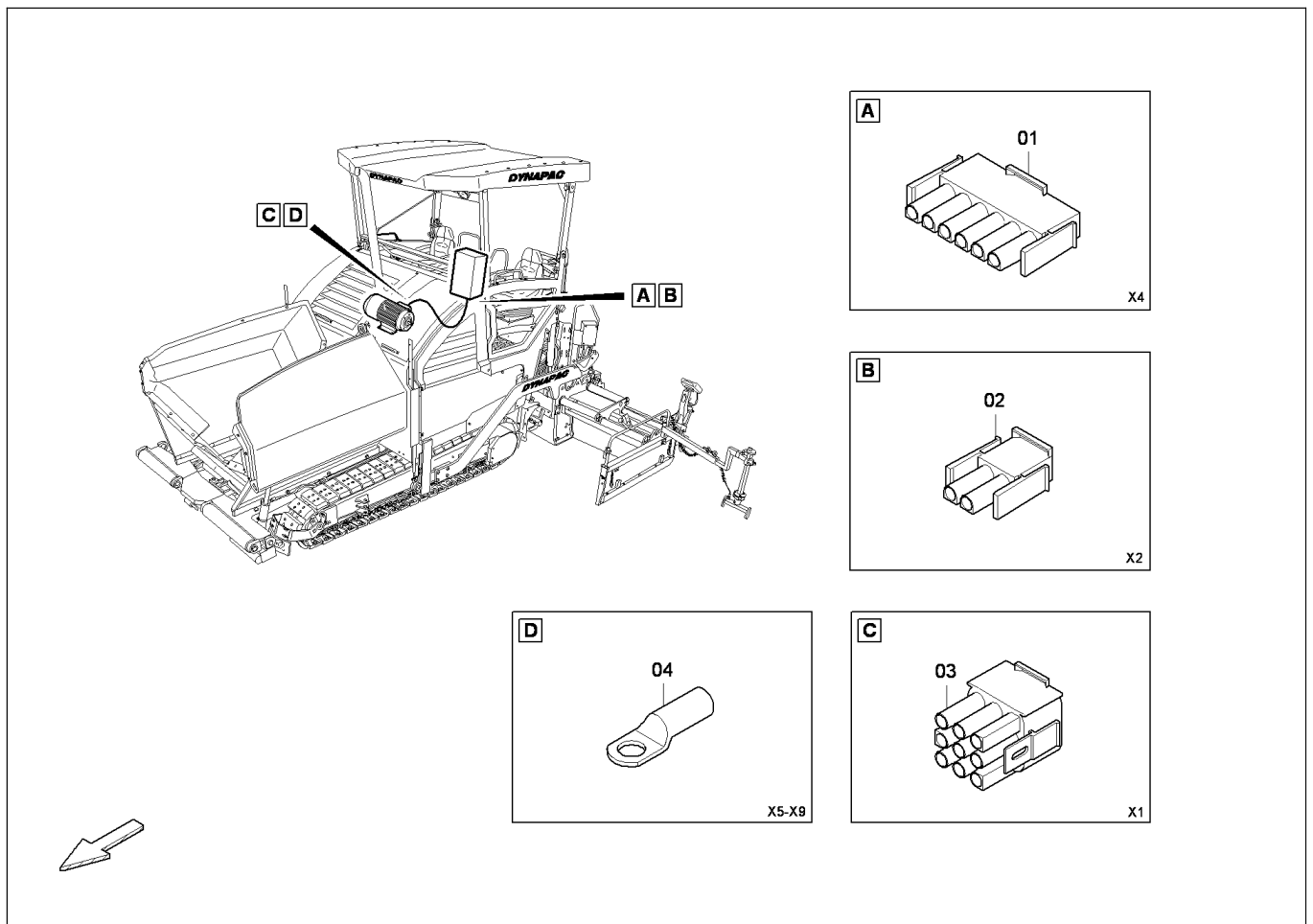


4812033247
Control block / Steuerblock

Item Pos.	Part No. Best-Nr.	Qty. Anz.	Description	Beschreibung
1	4812025635	1	Control block	Steuerblock
_01	D932314542	1	_O-ring	_O-Ring
2	4812030967	1	Seal kit	Dichsatz
3	4812033280	1	Control block	Steuerblock
_01	4812036468	2	_Coil	_Spule
_02	4749020223	5	_O-ring	_O-Ring



Please check TOC for use of this assembly !
Bitte prüfen Sie das Inhaltsverzeichnis auf Verwendung dieser Baugruppe !

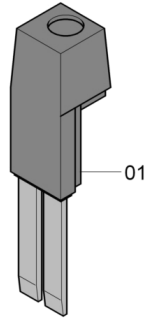


4812033507
Generatorcable / Generatorkabel

Item Pos.	Part No. Best-Nr.	Qty. Anz.	Description	Beschreibung
1	4812038609	1	Plug	Stecker
2	4812038610	1	Plug	Stecker
3	4812038611	1	Plug	Stecker
4	4812009834	1	Cable lug	Kabelschuh



Please check TOC for use of this assembly !
 Bitte prüfen Sie das Inhaltsverzeichnis auf Verwendung dieser Baugruppe !

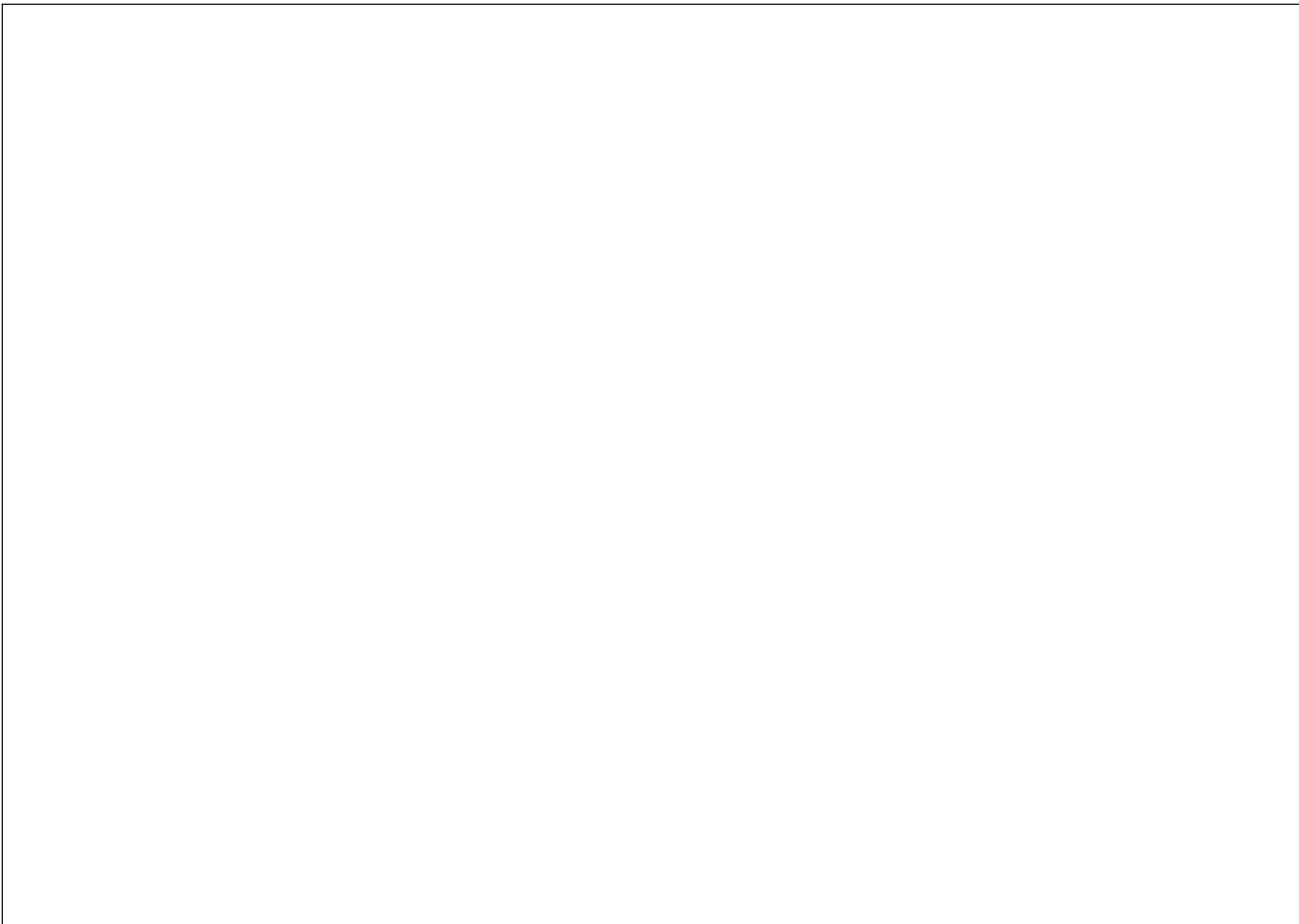


4812005418
Test adapter / Pruefadapter

Item Pos.	Part No. Best-Nr.	Qty. Anz.	Description	Beschreibung	
1 A)	4812005418 E- heating E- Heizung	1	Test adapter	Pruefadapter	A



Please check TOC for use of this assembly !
 Bitte prüfen Sie das Inhaltsverzeichnis auf Verwendung dieser Baugruppe !



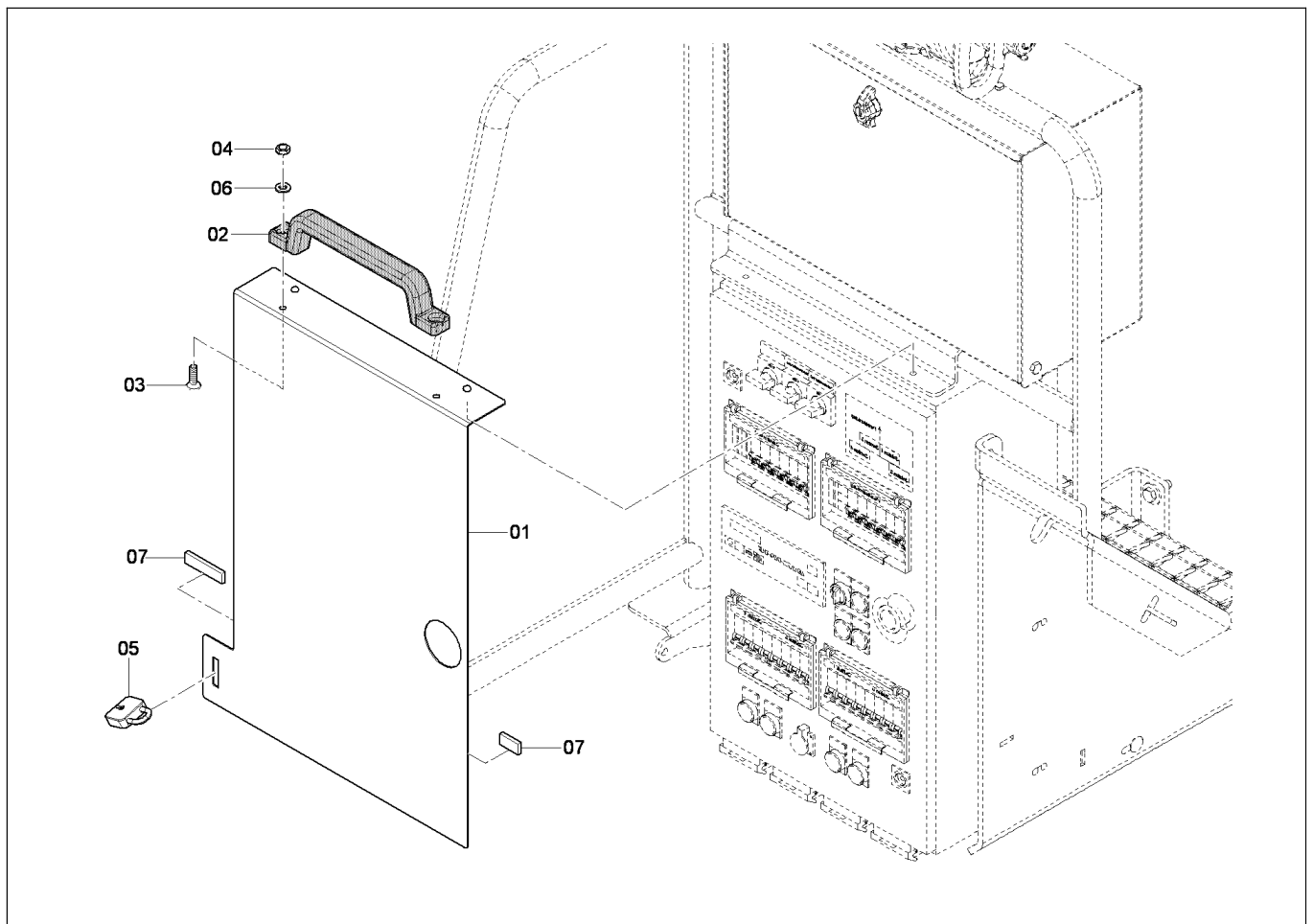
4812034537A

Electric / heating / Elektrik / Heizung

Item	Part No.	Qty.	Description	Beschreibung
Pos.	Best-Nr.	Anz.		
2	4812032103	1	Generatorcable	Generatorkabel
3	4812040619	1	Control box	Schaltschrank
4	4812039600	1	Vandalism protection	Vandalismusschutz



**Please check TOC for use of this assembly !
Bitte prüfen Sie das Inhaltsverzeichnis auf Verwendung dieser Baugruppe !**



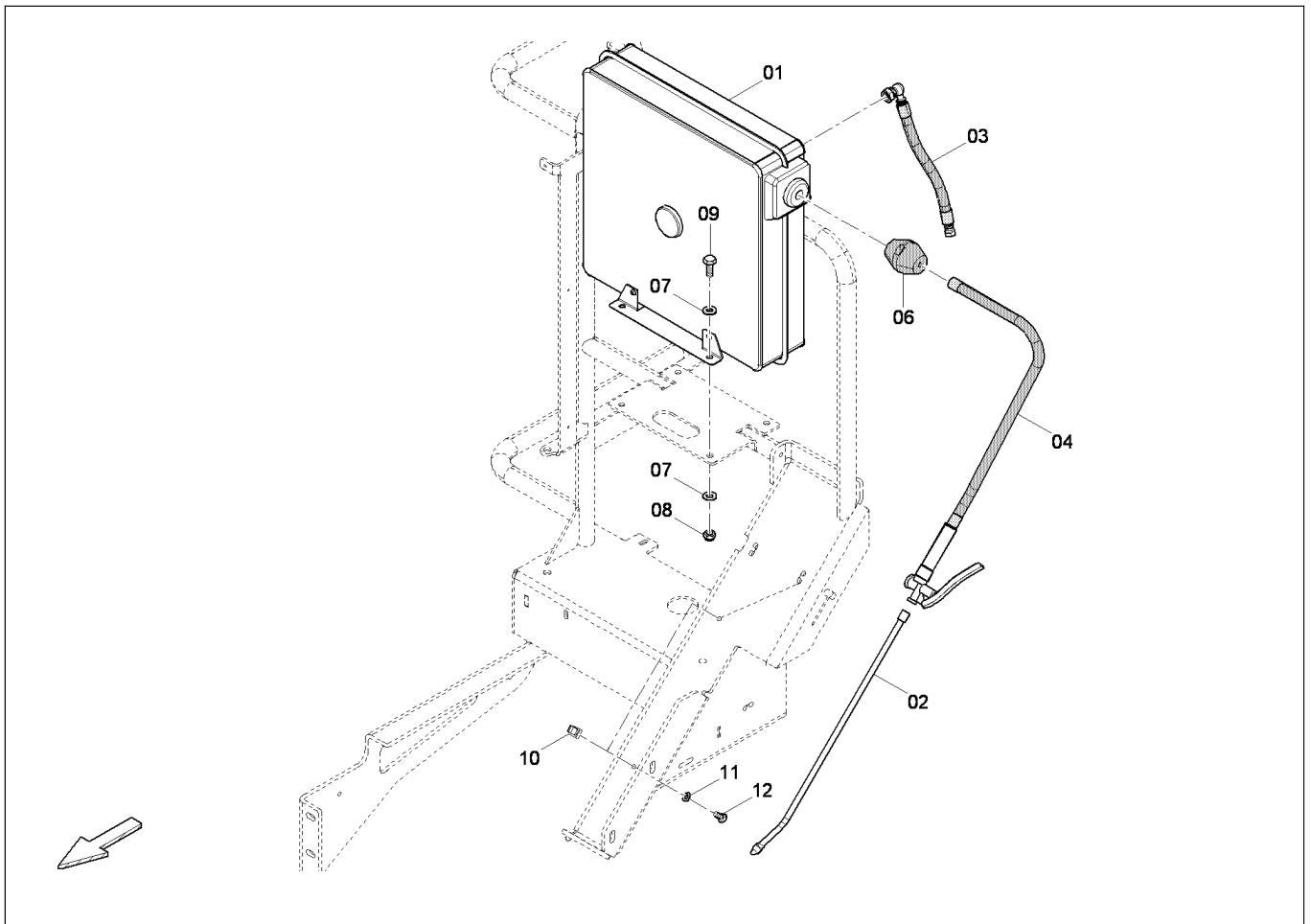
4812039600

Vandalism protection / Vandalismusschutz

Item Pos.	Part No. Best-Nr.	Qty. Anz.	Description	Beschreibung
1	4812039594	1	Cover	Abdeckung
2	4749302004	1	Handle	Griff
3	D939475166	2	Screw	Schraube
4	4749900622	2	Nut	Mutter
5	4749301994	1	Padlock	Vorhaengeschloss
6	4700600004	2	Washer	Scheibe
7	4749302027	1	Sealing	Dichtstreifen



Please check TOC for use of this assembly !
Bitte prüfen Sie das Inhaltsverzeichnis auf Verwendung dieser Baugruppe !

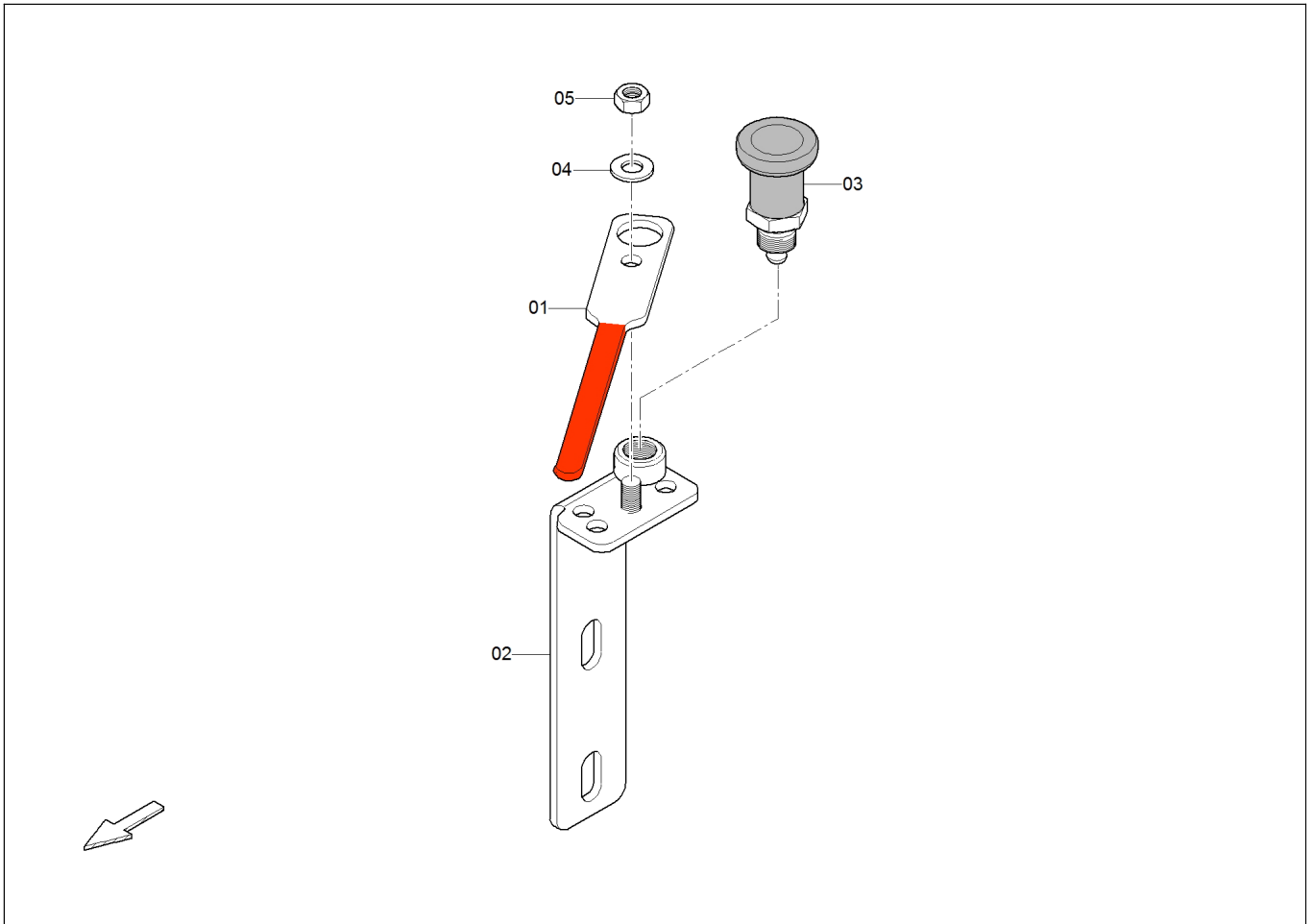


4812042118
Hose reel / Schlauchaufroller

Item Pos.	Part No. Best-Nr.	Qty. Anz.	Description	Beschreibung
1	D930450519	1	Hose reel	Schlauchaufroller
2	D956166675	1	Splash pipe, cpl.	Spritzrohr, kpl.
_01	D956192420	1	_Nozzle	_Duese
3	4812043278	1	Hose cpl.	Schlauch kpl.
_01	4812038940	1	_Press fitting	_Pressnippel
_02	D953502699	2	_Hose cap	_Schlauchkappe
_03	D930667500	0,3	_Hose x m	_Schlauch x m
_04	4812038816	1	_Screwing	_Verschraubung
4	4812043279	1	Hose cpl.	Schlauch kpl.
_01	D953503055	1	_Nut	_Mutter
_02	D953502692	1	_Grommet	_Schlauchtuelle
_03	D953502699	2	_Hose cap	_Schlauchkappe
_04	D930667500	10	_Hose x m	_Schlauch x m
_05	D956168654	1	_Valve	_Ventil
6	D930450518	1	Hose stop	Schlauchstopper
7	4700600006	8	Washer	Scheibe
8	D938481008	4	Nut	Mutter
9	4749900180	4	Screw	Schraube
10	D953509710	2	Clip	Woeste-Clip
11	4749900080	2	Shake-proof washer	Schnorr-Sicherung
12	4700500013	2	Screw	Schraube



Please check TOC for use of this assembly !
Bitte prüfen Sie das Inhaltsverzeichnis auf Verwendung dieser Baugruppe !

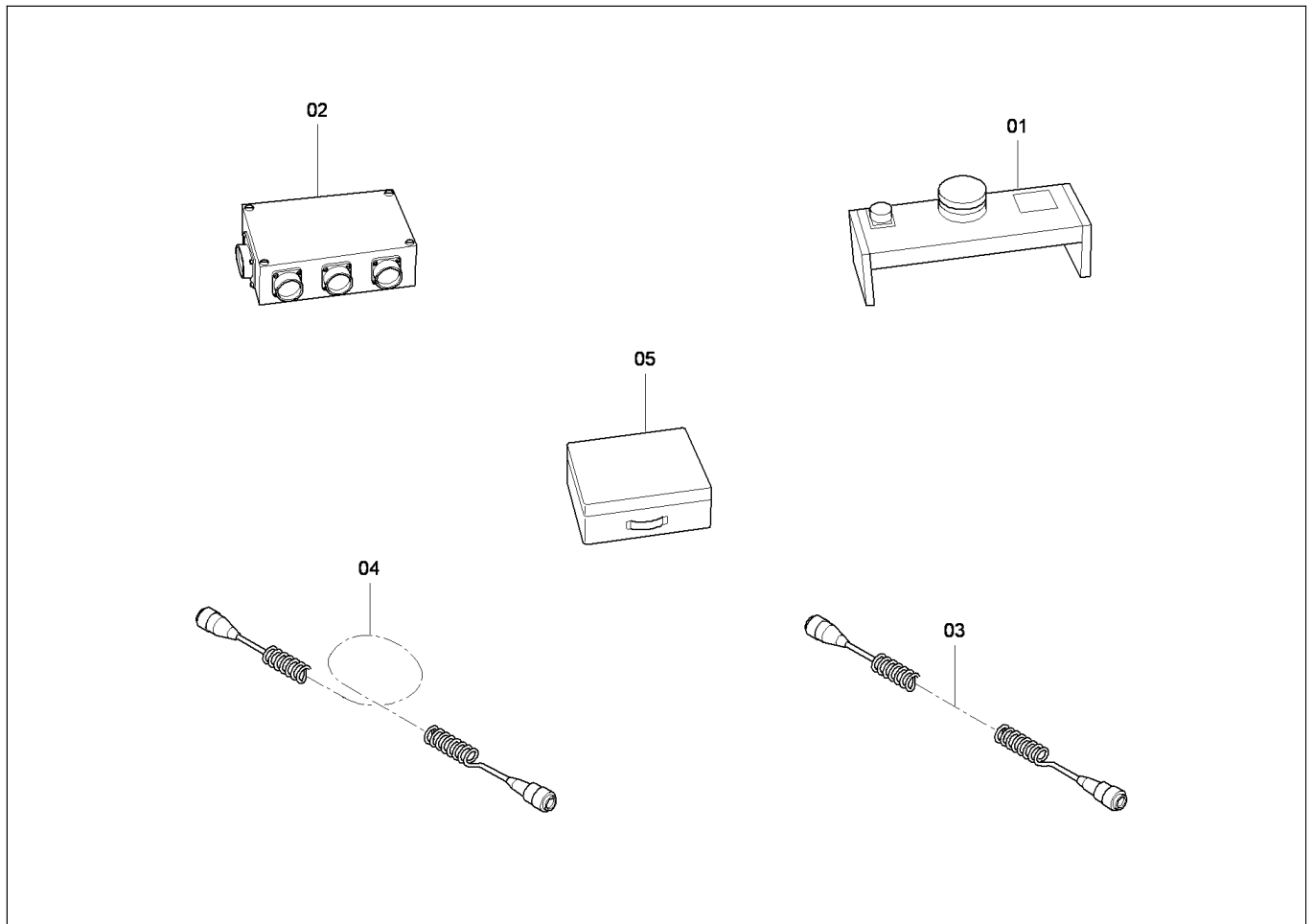


4812041093
Pointer / Zeiger

Item Pos.	Part No. Best-Nr.	Qty. Anz.	Description	Beschreibung
1	4812045736	1	Pointer	Zeiger
_01	4812041094	1	_Pointer	_Zeiger
_02	4812045729	1	_Shrinkdown tubing x m	_Schrumpfschlauch x m
2	4812041096	1	Retainer	Halter
3	D930404675	1	Stop bolt	Rastbolzen
4	4700600004	1	Washer	Scheibe
5	D938481006	1	Nut	Mutter



Please check TOC for use of this assembly !
 Bitte prüfen Sie das Inhaltsverzeichnis auf Verwendung dieser Baugruppe !



4812038564

Electric parts big ski / E-Teile Big Ski

Item Pos.	Part No. Best-Nr.	Qty. Anz.	Description	Beschreibung
1	D900625212	3	Ultrasonic sensor	Ultraschallsensor
2	D900624856	1	Junction box	Verteilerbox
3	D900625214	2	Spiral cable	Wendelkabel
4	D900625235	2	Spiral cable	Wendelkabel
5	4812011781	1	Box MOBA-Matic	Koffer MOBA-MATIC



Please check TOC for use of this assembly !
Bitte prüfen Sie das Inhaltsverzeichnis auf Verwendung dieser Baugruppe !

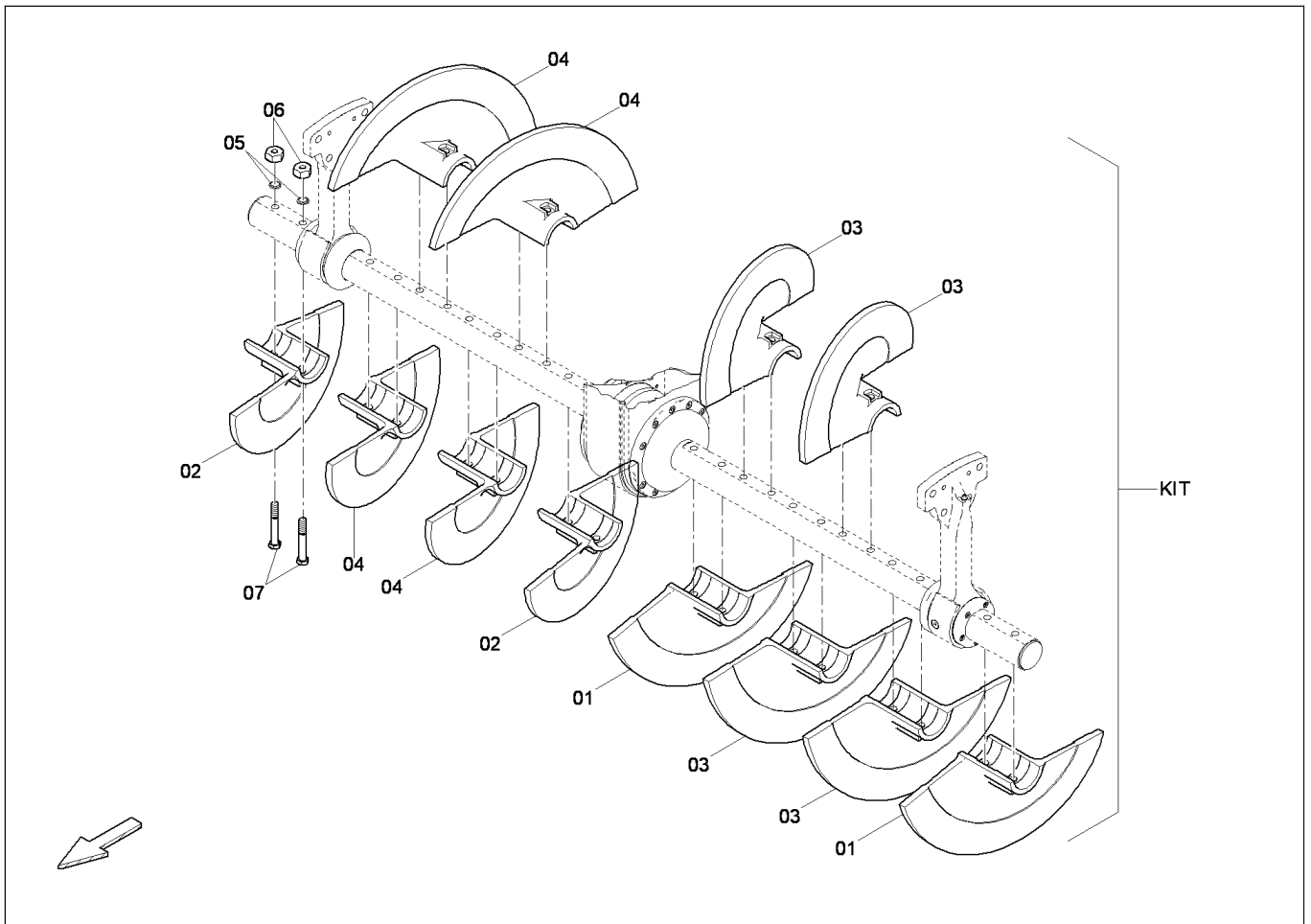


Gr.17 Doku / Gr.17 Doku

Item Pos.	Part No. Best-Nr.	Qty. Anz.	Description	Beschreibung
9	4812038213	1	Safety instruction SI DIN A4	Sicherheitsanweisung SI DIN A4
	4812038212	1	Safety instruction SI DIN A5	Sicherheitsanweisung SI DIN A5
	4812042104	1	Safety instruction RUS DIN A4	Sicherheitsanweisung RUS DIN A4
	4812042103	1	Safety instruction RUS DIN A5	Sicherheitsanweisung RUS DIN A5
10	4812041762	1	Screedcontrol manual DE DIN A4	Handbuch Screedcontrol DE DIN A4
	4812041761	1	Screedcontrol manual DE DIN A5	Handbuch Screedcontrol DE DIN A5
	4812041764	1	Screedcontrol manual EN DIN A4	Handbuch Screedcontrol EN DIN A4
	4812041763	1	Screedcontrol manual EN DIN A5	Handbuch Screedcontrol EN DIN A5
	4812041766	1	Screedcontrol manual ES DIN A4	Handbuch Screedcontrol ES DIN A4
	4812041765	1	Screedcontrol manual ES DIN A5	Handbuch Screedcontrol ES DIN A5
	4812041768	1	Screedcontrol manual FR DIN A4	Handbuch Screedcontrol FR DIN A4
	4812041767	1	Screedcontrol manual FR DIN A5	Handbuch Screedcontrol FR DIN A5
	4812041770	1	Screedcontrol manual IT DIN A4	Handbuch Screedcontrol IT DIN A4
	4812041769	1	Screedcontrol manual IT DIN A5	Handbuch Screedcontrol IT DIN A5
	4812041772	1	Screedcontrol manual NO DIN A4	Handbuch Screedcontrol NO DIN A4
	4812041771	1	Screedcontrol manual NO DIN A5	Handbuch Screedcontrol NO DIN A5
	4812041774	1	Screedcontrol manual SV DIN A4	Handbuch Screedcontrol SV DIN A4
	4812041773	1	Screedcontrol manual SV DIN A5	Handbuch Screedcontrol SV DIN A5



Please check TOC for use of this assembly !
Bitte prüfen Sie das Inhaltsverzeichnis auf Verwendung dieser Baugruppe !



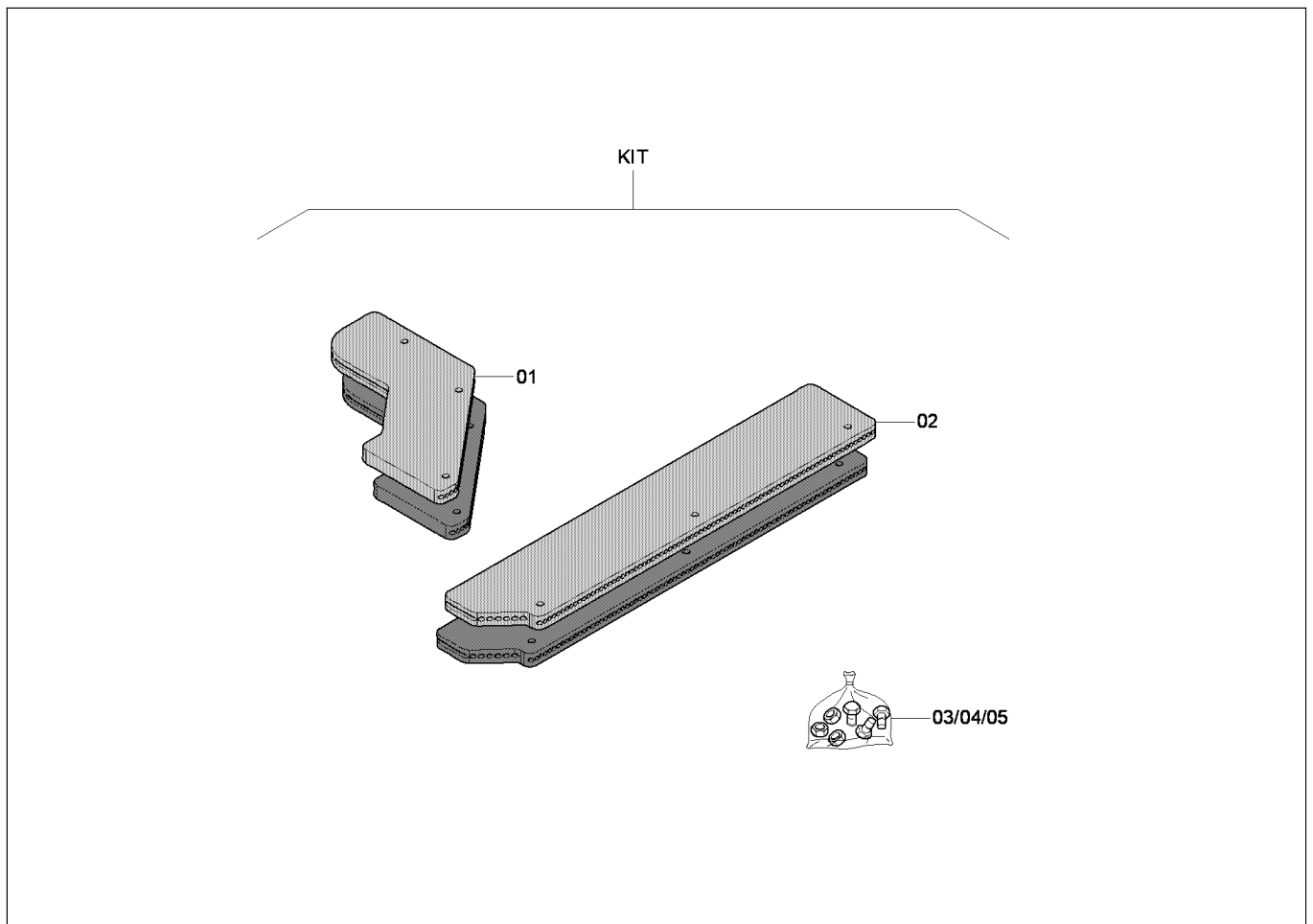
4812027733

Wear part kit auger wing Ø430mm / Verschleissteilsatz Schneckenfl. Ø430mm

Item Pos.	Part No. Best-Nr.	Qty. Anz.	Description	Beschreibung
1	D439080101	2	Auger wing, l.h., short Ø 430mm	Halbschnecke, li., gekuerzt Ø 430mm
2	D439080102	2	Auger wing, r.h., short Ø 430mm	Halbschnecke, re., gekuerzt Ø 430mm
3	4738000648	4	Auger wing, l.h. Ø430mm	Halbschnecke, li. Ø430mm
4	4738000647	4	Auger wing, r.h. L:430mm	Halbschnecke, re. L:430mm
5	4749900008	24	Washer	Scheibe
6	4749901556	24	Nut	Mutter
7	4700500199	24	Screw	Schraube
KIT	4812027733	1	Wear part kit auger wing Ø430mm	Verschleissteilsatz Schneckenfl. Ø430mm



Please check TOC for use of this assembly !
Bitte prüfen Sie das Inhaltsverzeichnis auf Verwendung dieser Baugruppe !



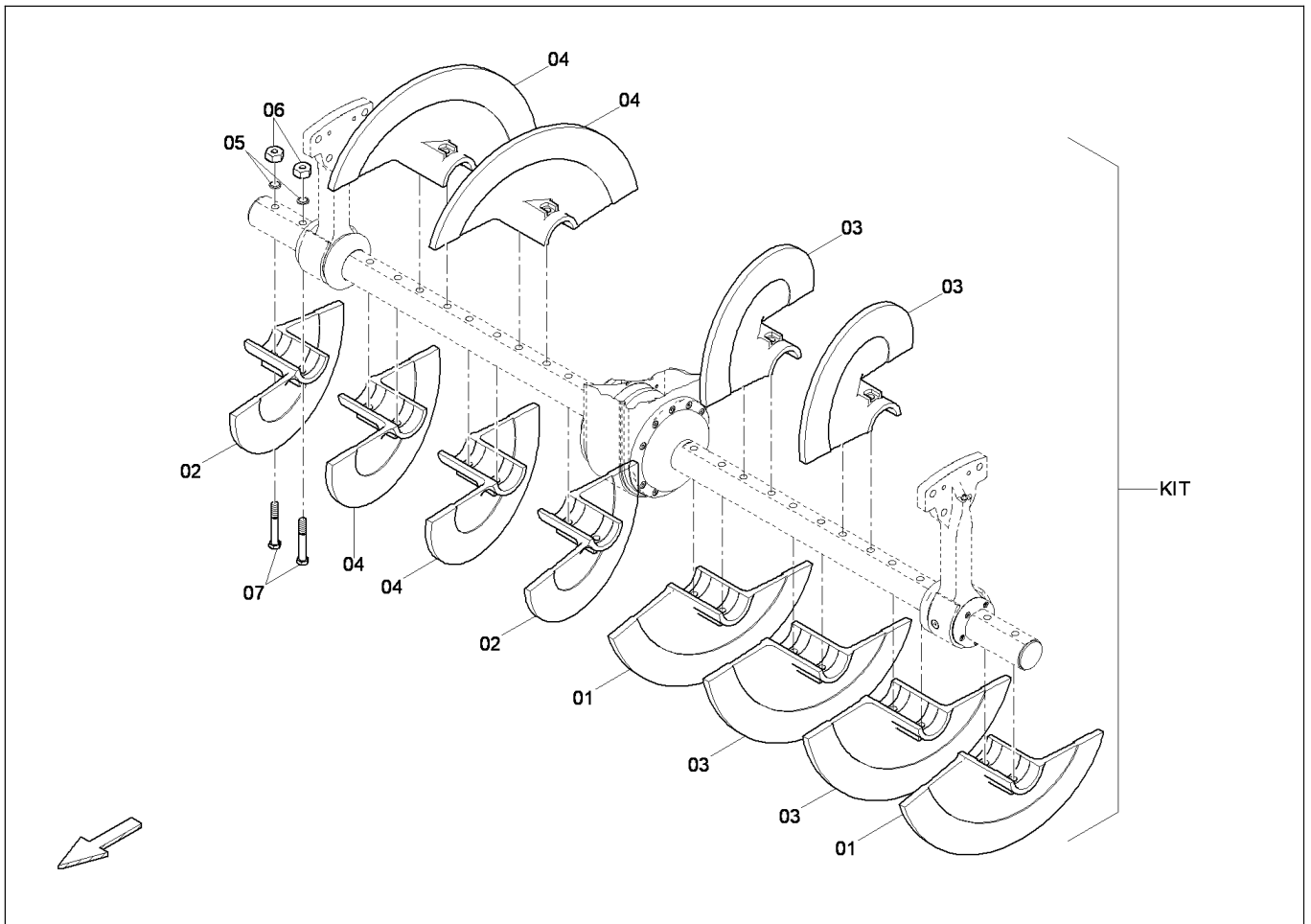
4812045834

Hopper rubber kit, hydr. front flap / Muldengummi-Kit, hydr. Mulde

Item Pos.	Part No. Best-Nr.	Qty. Anz.	Description	Beschreibung
1	4812028696	2	Hopper rubber	Muldengummi
2	4812028695	2	Hopper rubber	Muldengummi
3	D939570518	6	Washer	Scheibe
4	4700500049	6	Screw	Schraube
5	D938165766	6	Screw	Schraube
KIT	4812045834	1	Hopper rubber kit, hydr. front flap	Muldengummi-Kit, hydr. Mulde



Please check TOC for use of this assembly !
Bitte prüfen Sie das Inhaltsverzeichnis auf Verwendung dieser Baugruppe !



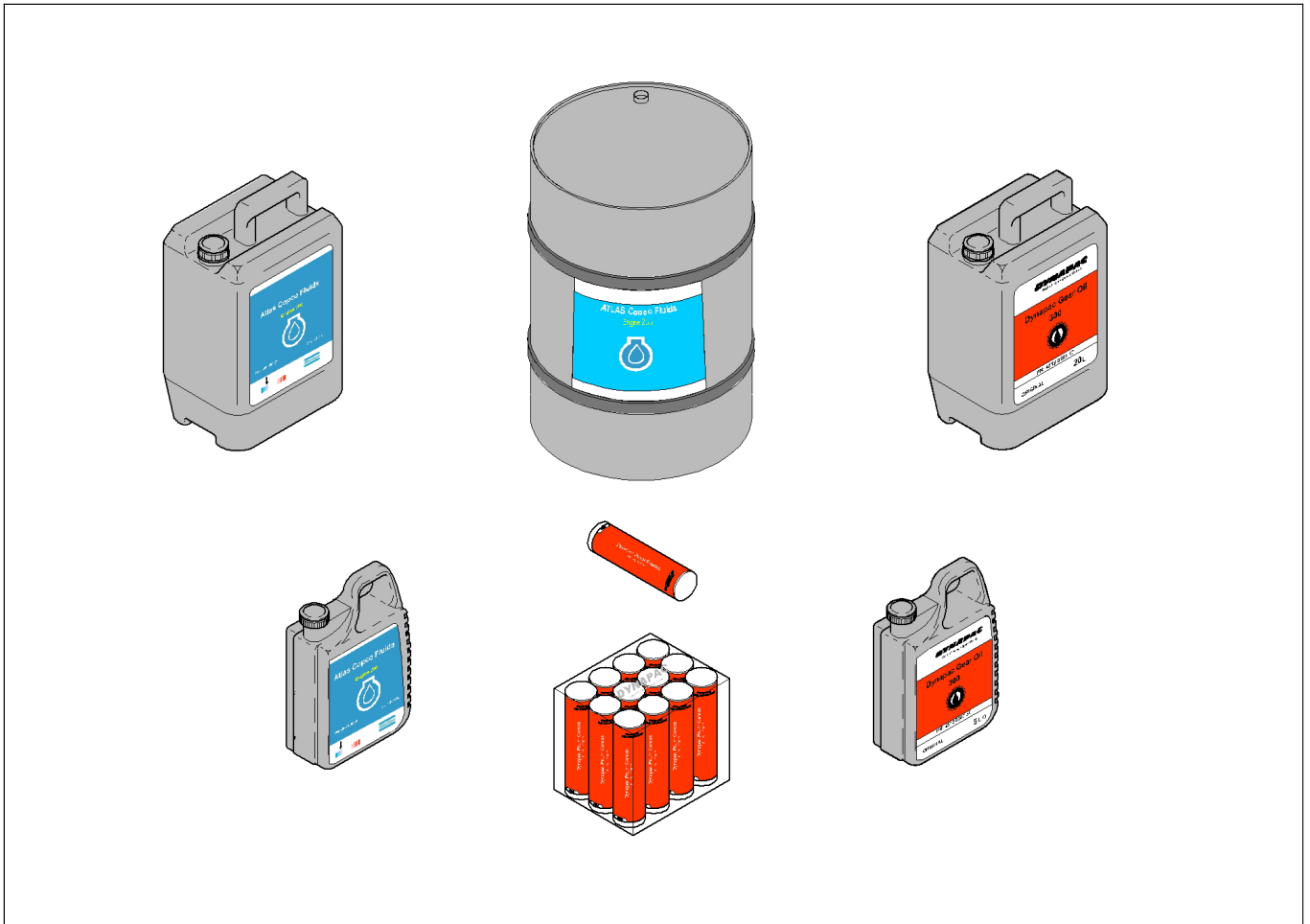
4812027733

Wear part kit auger wing Ø430mm / Verschleissteilsatz Schneckenfl. Ø430mm

Item Pos.	Part No. Best-Nr.	Qty. Anz.	Description	Beschreibung
1	D439080101	2	Auger wing, l.h., short Ø 430mm	Halbschnecke, li., gekuerzt Ø 430mm
2	D439080102	2	Auger wing, r.h., short Ø 430mm	Halbschnecke, re., gekuerzt Ø 430mm
3	4738000648	4	Auger wing, l.h. Ø430mm	Halbschnecke, li. Ø430mm
4	4738000647	4	Auger wing, r.h. L:430mm	Halbschnecke, re. L:430mm
5	4749900008	24	Washer	Scheibe
6	4749901556	24	Nut	Mutter
7	4700500199	24	Screw	Schraube
KIT	4812027733	1	Wear part kit auger wing Ø430mm	Verschleissteilsatz Schneckenfl. Ø430mm



Please check TOC for use of this assembly !
Bitte prüfen Sie das Inhaltsverzeichnis auf Verwendung dieser Baugruppe !



Lubricants and operating substances T4 / Betriebsstoffe T4

Item Pos.	Part No. Best-Nr.	Qty. Anz.	Description	Beschreibung
	4812008272	1	AC Fluid Traction 100 / 20 ltr. all gear boxes / alle Getriebe	AC Fluid Traction 100 / 20 ltr. all gear boxes / alle Getriebe
	4812008271	1	AC Fluid Traction 100 / 5 ltr. all gear boxes / alle Getriebe	AC Fluid Traction 100 / 5 ltr. all gear boxes / alle Getriebe
	4812030095	1	Grease / 1 cartridge / 1 Kartusche	Fett / 1 cartridge / 1 Kartusche
	4812037402	1	Grease / 12 cartridges / 12 Kart.	Fett / 12 cartridges / 12 Kart.
	2658326217	1	AC coolant 100 / 20 ltr.	AC Kuehlmittel 100 / 20 ltr.
	9106230320	1	Hydraulic oil 100 / 209 ltr.	Hydraulik Oel 100 / 209 ltr.
	9106230321	1	Hydraulic oil 100 / 20 ltr.	Hydraulik Oel 100 / 20 ltr.
	5580020626	1	Engine oil 200 / 5 ltr.	Motor Oel 200 / 5 ltr.
	5580020627	1	Engine oil 200 / 20 ltr.	Motor Oel 200 / 20 ltr.
	5580020628	1	Engine oil 200 / 209 ltr.	Motor Oel 200 / 209 ltr.
	9106230323	1	Hydraulic 120 Bio / 20 ltr.	Hydraulic 120 Bio / 20 ltr.
	9106230322	1	Hydraulic 120 Bio / 209 ltr.	Hydraulic 120 Bio / 209 ltr.
	D956921604	1	Chainoil / 5 ltr. Schneckenkasten / Auger box	Kettenoel / 5 ltr. Schneckenkasten / Auger box
	4812025107	1	Chainoil / 20 ltr. Schneckenkasten / Auger box	Kettenoel / 20 ltr. Schneckenkasten / Auger box
	4812046005	1	Gear lubrication oil / 1 ltr. Pumpenverteilergetriebe / Split gear box	Getriebeoel / 1 ltr. Pumpenverteilergetriebe / Split gear box
	4812046004	1	Gear lubrication oil / 20 ltr.	Getriebeoel / 20 ltr.



Please check TOC for use of this assembly !
Bitte prüfen Sie das Inhaltsverzeichnis auf Verwendung dieser Baugruppe !

NUMERICAL INDEX / NUMMERISCHES TEILEVERZEICHNIS

Part No. / Art.-Nr.	Description	Beschreibung	Page / Seite
4749302758	Blind rivet	Blindniet	553,555,561,563
4749510005	Roller bearing	Rillenkugellager	214,239
4749540001	Bearing	Lager	34,856,876
4749900008	Washer	Scheibe	34,43,53,61,71,81,91,99,109 569,575,583,584,585,586,587 588,612,613,693,830,835,858 878
4749900014	Nut	Mutter	609,610,611
4749900019	Screw	Schraube	571,596,599
4749900021	Nut	Mutter	672
4749900024	Screw	Schraube	118,120,124,126
4749900025	Washer	Scheibe	128,296,570,609,610,611,679 685,830,832,834,836
4749900026	Threaded pin	Gewindestift	43,53,61,71,81,91,99,109
4749900032	Washer	Scheibe	24,25,26,27,29,130,131,168 169,191,192,869,870,893,894
4749900035	Screw	Schraube	168,169,191,192,298
4749900037	Washer	Scheibe	9,135,138,145,148
4749900080	Shake-proof washer	Schnorr-Sicherung	119,121,125,127,164,189,692 780,782,786,788
4749900110	Washer	Scheibe	13,27,29
4749900161	Shake-proof washer	Schnorr-Sicherung	128,168,169,170,191,192,194 261,382,384,400,402,428,430 464,466,492,494,537,538,539 675,721
4749900177	Wing screw	Fluegelschraube	691,695,710,837
4749900180	Screw	Schraube	553,555,561,563,697,780,786 788
4749900209	Threaded pin	Gewindestift	569
4749900234	Screw	Schraube	703
4749900244	Screw	Schraube	128,685
4749900305	Screw	Schraube	571,596,599
4749900320	Screw	Schraube	371
4749900349	Circlip	Sicherungsring	29,117,123,133,134,135,138 143,144,145,148
4749900358	Screw	Schraube	179,184
4749900428	Nut	Mutter	555,563,780,786
4749900429	Screw	Schraube	569
4749900440	Washer	Scheibe	298
4749900460	Screw	Schraube	552,560
4749900501	Screw	Schraube	15,20
4749900538	Washer	Scheibe	39,854,874
4749900547	Screw	Schraube	296,569
4749900622	Nut	Mutter	726,737,739,745,756,758
4749900625	Nut	Mutter	151
4749900630	Nut	Mutter	803,804
4749900633	Nut	Mutter	677
4749900721	Nut	Mutter	25,26
4749900736	Screw	Schraube	544
4749900776	Screw	Schraube	48,49,67,68,86,87,105,106,122 162,170,182,187,194,380,398 417,426,445,462,481,490,509 526,802,830,832,834,836
4749900917	Screw	Schraube	141
4749900919	Screw	Schraube	215,239
4749901060	Dowel sleeve	Spannhuelse	569
4749901108	Washer	Scheibe	159,179,184,379,382,383,384 385,386,391,397,400,401,402 403,404,419,425,428,429,430 431,432,455,461,464,465,466 467,468,483,489,492,493,494 495,496,519
4749901172	Nut	Mutter	13,135,138,145,148
4749901188	Screw	Schraube	15,20
4749901221	Nut	Mutter	135,138,145,148
4749901289	Washer	Scheibe	338
4749901335	Screw	Schraube	13
4749901392	Circlip	Sicherungsring	36
4749901547	Screw	Schraube	128
4749901548	Screw	Schraube	534,536
4749901556	Nut	Mutter	575,583,584,585,586,587,588



Please check TOC for use of a part number !
Bitte pruefen Sie das Inhaltsverzeichnis auf Verwendung einer Artikelnummer !

NUMERICAL INDEX / NUMMERISCHES TEILEVERZEICHNIS

Part No. / Art.-Nr.	Description	Beschreibung	Page / Seite
4812032607	Hose	Schlauch	282
4812032608	Hose	Schlauch	295
4812032615	Hydraulic tank, collector	Hydrauliktank, Sammler	259,295
4812032620	Hose	Schlauch	282
4812032623	Hose	Schlauch	283
4812032635	Hose	Schlauch	284
4812032637	Hose	Schlauch	30
4812032646	Hose	Schlauch	30
4812032647	Hose	Schlauch	129
4812032650	Hose	Schlauch	267
4812032651	Hose	Schlauch	292
4812032653	Hose	Schlauch	261
4812032654	Hose	Schlauch	267,277
4812032670	Hose	Schlauch	277
4812032671	Hose	Schlauch	277
4812032676	Hose	Schlauch	277
4812032684	Hose	Schlauch	277
4812032685	Hose	Schlauch	279
4812032686	Hose	Schlauch	279
4812032687	Hose	Schlauch	261
4812032690	Hose	Schlauch	267
4812032691	Hose	Schlauch	267
4812032694	Hose	Schlauch	267
4812032699	Hose	Schlauch	267
4812032710	Hose	Schlauch	717
4812032711	Hose	Schlauch	152,292
4812032712	Hose	Schlauch	152
4812032713	Hose	Schlauch	152
4812032714	Hose	Schlauch	30,668
4812032716	Hose	Schlauch	668
4812032717	Hose	Schlauch	30
4812032718	Hose	Schlauch	30
4812032719	Hose	Schlauch	30
4812032720	Hose	Schlauch	30
4812032721	Hose	Schlauch	30
4812032743	Hose	Schlauch	129
4812032744	Hose	Schlauch	129
4812032751	Hose	Schlauch	129
4812032752	Hose	Schlauch	129
4812032753	Hose	Schlauch	668
4812032786	Gr.07 Drive	Gr.07 Antrieb	1,155
4812032787	Gr.07 Drive	Gr.07 Antrieb TIER 4i	1,177
4812032799	Overload release	Sicherungsautomat	723,731
4812032800	Overload release	Sicherungsautomat	743,750
4812032801	Overload circuit breaker	Stromausloeser	723,731,743,750
4812032802	Protection cover	Schuerze L:960 mm	579,611,626,628,630,632,634 637,640,642,644,646
4812032803	Protection cover	Schuerze L:640mm	579,610,615,616,617,622,624 628,634,637,640,642
4812032804	Protection cover	Schuerze L:320 mm	579,609,614,617,620,624,626 632,637,646
4812032831	Protection cover	Schuerze	568
4812032832	Lamp interior	Innenleuchte	765
4812032841	Lamp interior	Innenleuchte	764,765
4812032847	Lock	Verschluss	528,530,533,535
4812032883	Warning sign "Swing in Spindle"	Warnschild "Verstellspindel einschwenken"	649
4812032884	Retainer	Halter	767
4812032889	Engine room lighting	Motorraumbeleuchtung	763,767
4812032974	Socket, 230V	Steckdose, 230V	4,777
4812033019	Plate	Blech	371
4812033032	Screw	Schraube	667,669
4812033051	Option engine room lighting	Option Motorraumbeleuchtung	4,763
4812033060	Mounting parts	Montageteile W19	367,371
4812033068	End pipe	Endrohr	171,196
4812033080	Eccentric lever	Exzenterhebel	135,145
4812033089	Eccentric lever	Exzenterhebel	138,148
4812033095	End pipe	Endrohr	172,197
4812033128	Fuel hose	Kraftstoffschlauch	163,199
4812033130	Fuel hose	Kraftstoffschlauch	163
4812033131	Fuel hose	Kraftstoffschlauch	163,199
4812033132	Fuel hose	Kraftstoffschlauch	199



Please check TOC for use of a part number !
Bitte pruefen Sie das Inhaltsverzeichnis auf Verwendung einer Artikelnummer !

NUMERICAL INDEX / NUMMERISCHES TEILEVERZEICHNIS

Part No. / Art.-Nr.	Description	Beschreibung	Page / Seite
4812039040	Combined cooler / air filter	Kombikuehler / Luftfilter	155,159,160,161
4812039051	Insulating board	Daemmplatte	160
4812039053	Insulating board	Daemmplatte	160
4812039057	Pressure switch	Druckschalter	160,326,327,328
4812039065	Nozzle	Duese	31,393,421,457,485,521
4812039089	Hose	Schlauch	180
4812039114	Hose	Schlauch	180,185
4812039130	Air intake	Ladeluftleitung	180,185
4812039143	Hose	Schlauch	183,188
4812039144	Hose	Schlauch	183,188
4812039145	Hose	Schlauch	183,188
4812039146	Hose	Schlauch	183,188
4812039148	Hose	Schlauch	183,188
4812039150	Hose	Schlauch	180,183,185,188
4812039192	Ascent	Aufstieg	552
4812039193	Ascent, middle	Aufstieg, Mitte	551,552
4812039215	Heat shield	Hitzeschild	194
4812039248	Clamping	Klemmstueck	553,555,561,563
4812039250	Rope	Seil	553,555,561,563
4812039251	Tool cabinet	Werkzeugschrank	553,561
4812039386	Ascent, r.h.	Aufstieg, re.	555,563
4812039415	Hinge	Scharnier	382,384,400,402,428,430,464 466,492,494
4812039416	Spring	Feder	383,385,401,403,429,431,465 467,493,495
4812039420	Ascent, r.h.	Aufstieg, re.	551,555,556,559,563,564
4812039480	Warning sign " Spring loaded assembly"	Warnschild "Federbelastetes Bauteil"	648
4812039509	Pigeon hole	Ablagefach	557,565
4812039513	Box plate	Kastenblech	557,565
4812039541	Locking handle	Vorreiber	382,384,400,402,428,430,464 466,492,494,557,565
4812039543	Tongue	Zunge	382,384,400,402,428,430,464 466,492,494,557,565
4812039544	Locking handle	Vorreiber	337,380,398,426,462,490
4812039547	Tongue	Zunge	337
4812039563	Box	Kasten	555,557,563,565
4812039566	Ascent, middle	Aufstieg, Mitte	560
4812039568	Ascent, middle	Aufstieg, Mitte	559,560
4812039571	Gr.12 Ascension	Gr.12 Aufstieg f. Varioscreed / f. Variobohle	2,551
4812039573	Gr.12 Ascension	Gr.12 Aufstieg für R- Bohlen	2,559
4812039578	Pipeline	Rohrleitung	553,555,561,563
4812039580	Grating	Gitterrost	560
4812039581	Grating	Gitterrost	552,560
4812039589	Grating	Gitterrost	552
4812039594	Cover	Abdeckung	726,737,739,745,756,758
4812039600	Vandalism protection	Vandalismusschutz	723,726,729,731,737,739,743 745,748,750,756,758
4812039624	Plug screw	Verschlusschraube	17,22
4812039625	Seal ring	Dichtring	17,22
4812039626	Retainer	Halter	791
4812039745	End bolt	Endbolzen	15,20
4812039753	Blind rivet nut	Blindnietmutter	449,451,513,515
4812039758	Grating	Gitterrost	553,555,561,563
4812039759	Gr.08 Split gear	Gr.08 Stirnradgetriebe	1,213
4812039848	Guiding unit	Fuehrungswagen	387,405,433,469,497
4812039908	Electric emulsion spray system	Elektrik Emulsionsspruehanlage	779,783,784,785,789,790
4812039914	Manual box	Handbuecher Box	839
4812039922	Washer	Drehscheibe	387,405,433,469,497
4812039971	Carrier	Traeger	387,405,433,469,497
4812039972	Slide part	Gleitstueck	387,405,433,469,497
4812039974	Thread block	Gewindeklotz	387,405,433,469,497
4812039975	Carrier	Mitnehmer	387,405,433,469,497
4812039982	Lever	Hebel	387,405,433,469,497
4812039986	Stop plate	Rastblech	387,405,433,469,497
4812039987	Locking screw	Feststellschraube	387,405,433,469,497
4812040056	Fire extinguisher	Feuerloescher	4,791
4812040102	Hose	Schlauch	179,184
4812040129	Pipeline cpl.	Rohrleitung kpl.	35
4812040195	Plug screw	Verschlusschraube	295
4812040293	Retainer	Halter	160
4812040308	Hose	Schlauch	160



**Please check TOC for use of a part number !
Bitte pruefen Sie das Inhaltsverzeichnis auf Verwendung einer Artikelnummer !**

CLICK HERE TO **DOWNLOAD** THE COMPLETE MANUAL

- Thank you very much for reading the preview of the manual.
- You can download the complete manual from: www.heydownloads.com by clicking the link below



- Please note: If there is no response to CLICKING the link, please download this PDF first and then click on it.

CLICK HERE TO **DOWNLOAD** THE COMPLETE MANUAL