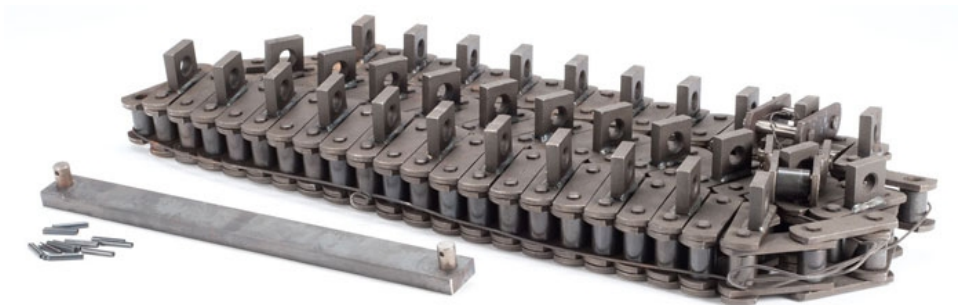


Spare parts list

Paver F1700C

s/n 0G001288



CLICK HERE TO **DOWNLOAD** THE COMPLETE MANUAL


- Thank you very much for reading the preview of the manual.
- You can download the complete manual from: www.heydownloads.com by clicking the link below



- Please note: If there is no response to CLICKING the link, please download this PDF first and then click on it.

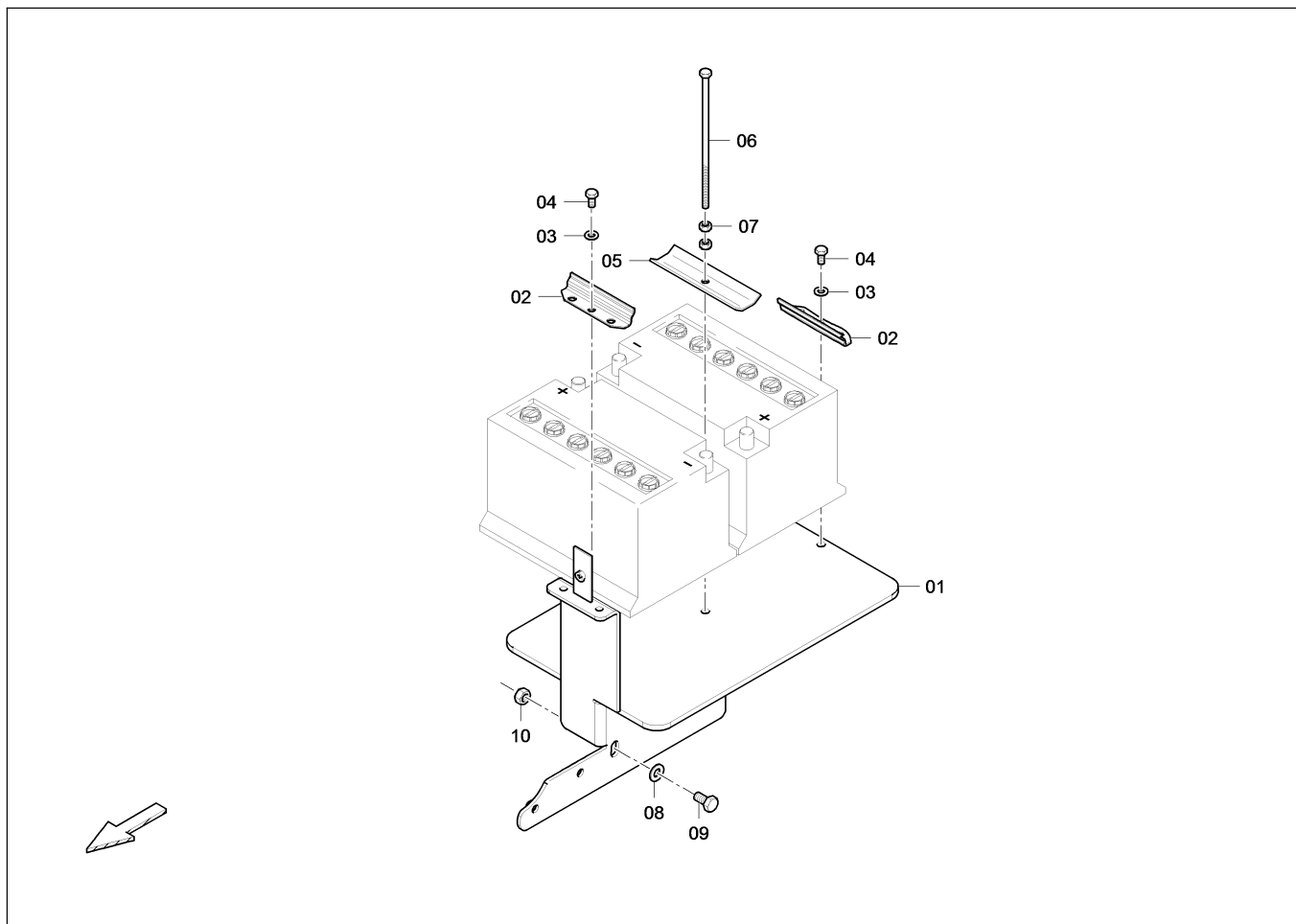
CLICK HERE TO **DOWNLOAD** THE COMPLETE MANUAL

TABLE OF CONTENTS / INHALTSVERZEICHNIS

	Assembly / Baugruppe	Description / Beschreibung	Page / Seite
X	4812046494	Gr.13 Auger ab 3,10m Gr.13 Schnecke ab 3,10m	231
	4812046492	Auger Schnecke	208
	4812046086	Auger box Schneckenkasten	209
	D874182200	Outer support Aussenlager	212
	D874182300	Outer support Aussenlager	214
	D874181800	Auger level indicator Hoehenanz. oben Schnecke	216
	4812008141	Auger ab 3,10m Verteilerschnecke ab 3,10m	241
	D874182900	Auger extension, l.h. Schneckenverl., li.	242
	D874183100	Auger extension, r.h. Schneckenverl., re.	243
X		Gr.14 Inscription, Tools, Accessories Gr.14 Beschriftung, Werkzeug, Zubehoer	245
	4812010891	Decals tracked paver Schilder Kettenfertiger	246
	4812008126	Label F1700C black F1700C / C Plus Beschriftung F1700C Schwarz F1700C / C Plus	247
	4812008127	Label F1700C white F1700C / C Plus Beschriftung F1700C Weiss F1700C / C Plus	248
	4812009874	Tools and accessories Werkzeug und Zubehoer	249
	4812009821	Tools and accessories Werkzeug und Zubehoer	250
		Color Farbe	251
	4812038453	Infrared thermometer Infrarotthermometer	252
	D978000024	Welding protection Schweissschutzwaechter	253
		Gr.15 Options Gr.15 Optionen	255
	4812004087	Side pane bottom Seitenscheibe unten	257
	4812004088	Crash protection Absturzsicherung	259
	4812005452	Generator 8,5 KVA Generator 8,5 KVA	261
	4812006509	Control box 33 KVA Schaltschrank 33 KVA	263



Assemblies marked with an X and their subassemblies are used in your machine
Baugruppen, die mit einem X markiert sind, sowie deren Unterbaugruppen, werden in Ihrer Maschine verwendet

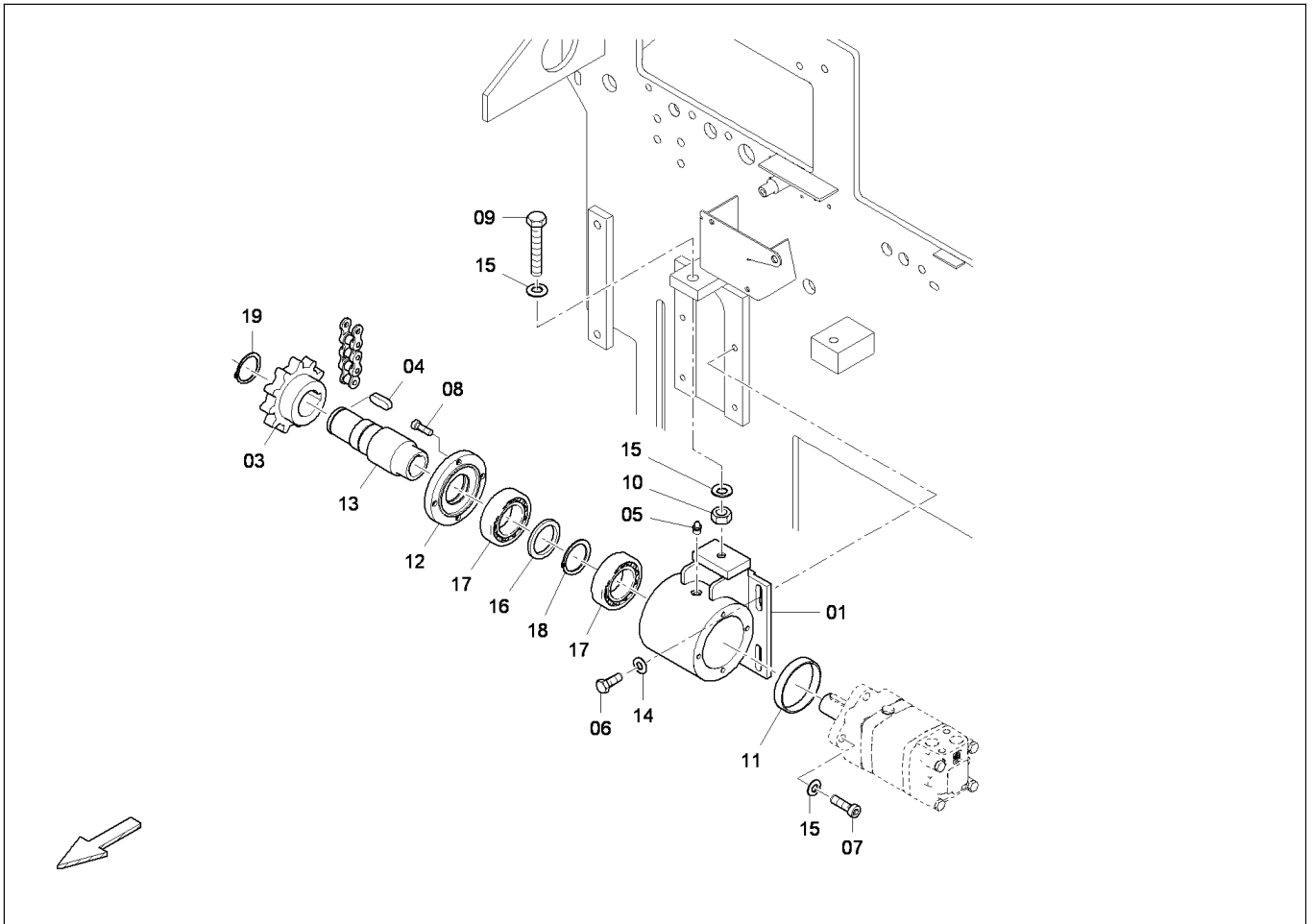


4812006572
Battery bracket / Batteriehalter

Item Pos.	Part No. Best-Nr.	Qty. Anz.	Description	Beschreibung
1	4812006555	1	Battery bracket	Batteriehalter
2	4749100397	2	Battery bracket	Batteriehalter
3	4749900161	2	Shake-proof washer	Schnorr-Sicherung
4	4700500053	2	Screw	Schraube
5	D455014510	1	Clamping	Klemmstueck
6	D938150682	1	Screw	Schraube
7	4700570005	2	Nut	Mutter
8	4700600009	2	Washer	Scheibe
9	4700500037	2	Screw	Schraube
10	D938481010	2	Nut	Mutter



Please check TOC for use of this assembly !
 Bitte prüfen Sie das Inhaltsverzeichnis auf Verwendung dieser Baugruppe !

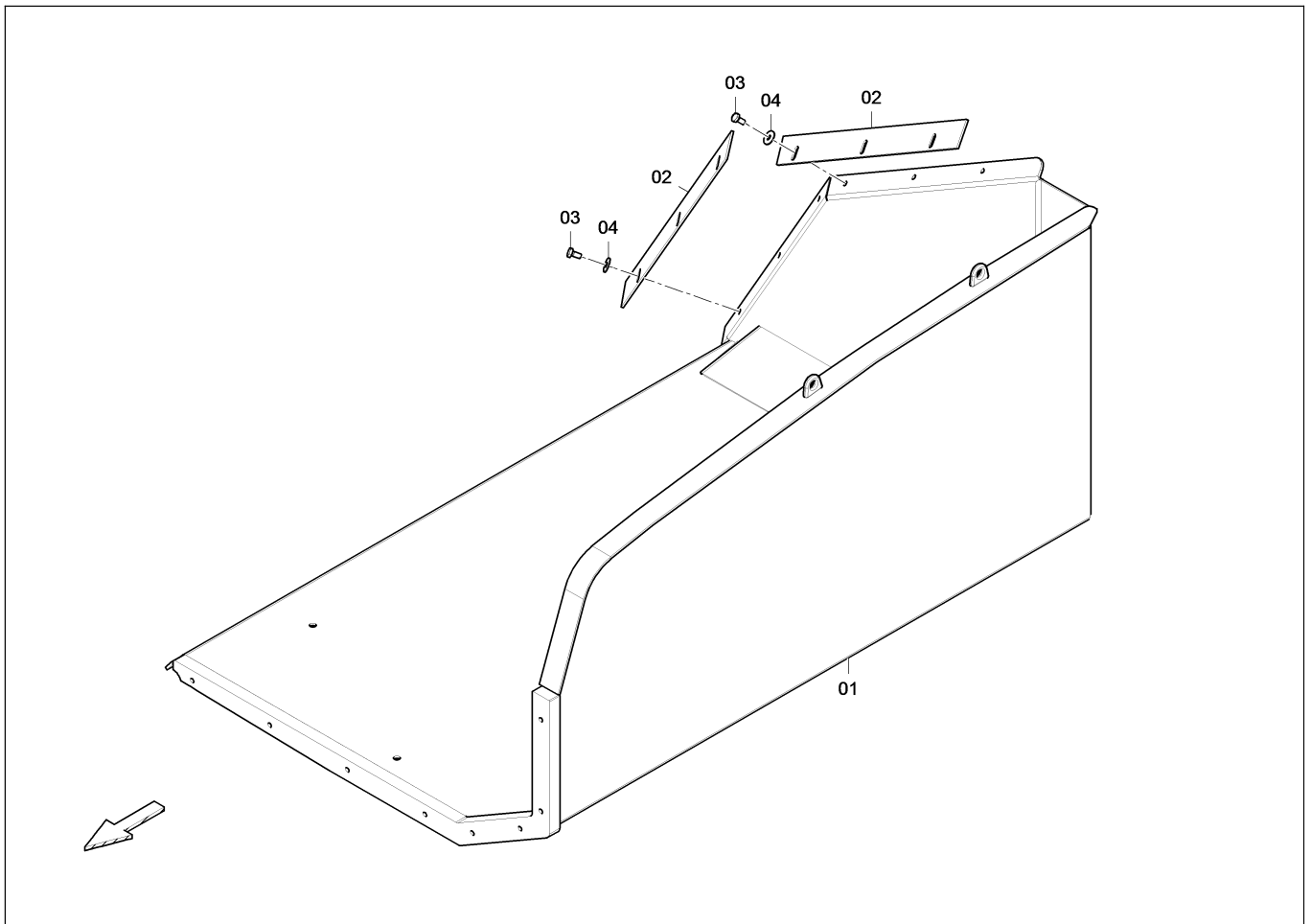


4812045843
Conveyor drive / Lattenrostantrieb

Item Pos.	Part No. Best-Nr.	Qty. Anz.	Description	Beschreibung
1	D874060210	1	Housing, rts	Gehaeuse, rts
2	D874060201	1	Housing, lks	Gehaeuse, lks
3	D678060204	2	Sprocket	Kettenrad
4	D931701322	2	Feather key	Passfeder
5	D935511210	2	Grease nipple	Schmiernippel
6	4700500051	8	Screw	Schraube
7	D937930388	8	Screw	Schraube
8	D937930276	8	Screw	Schraube
9	D938150882	2	Screw	Schraube
10	4700570008	2	Nut	Mutter
11	D678060214	2	Spacer	Distanzring
12	D678060308	2	Flange	Flansch
13	D874060701	2	Shaft	Welle
14	D930435674	16	Washer	Scheibe
15	D939505037	4	Washer	Scheibe
16	D932786221	2	Fixation ring	Fixierung
17	D935011763	4	Bearing	Pendelrollenlager
18	D936002857	2	Circlip	Sicherungsring
19	D936003190	2	Circlip	Sicherungsring



Please check TOC for use of this assembly !
Bitte prüfen Sie das Inhaltsverzeichnis auf Verwendung dieser Baugruppe !

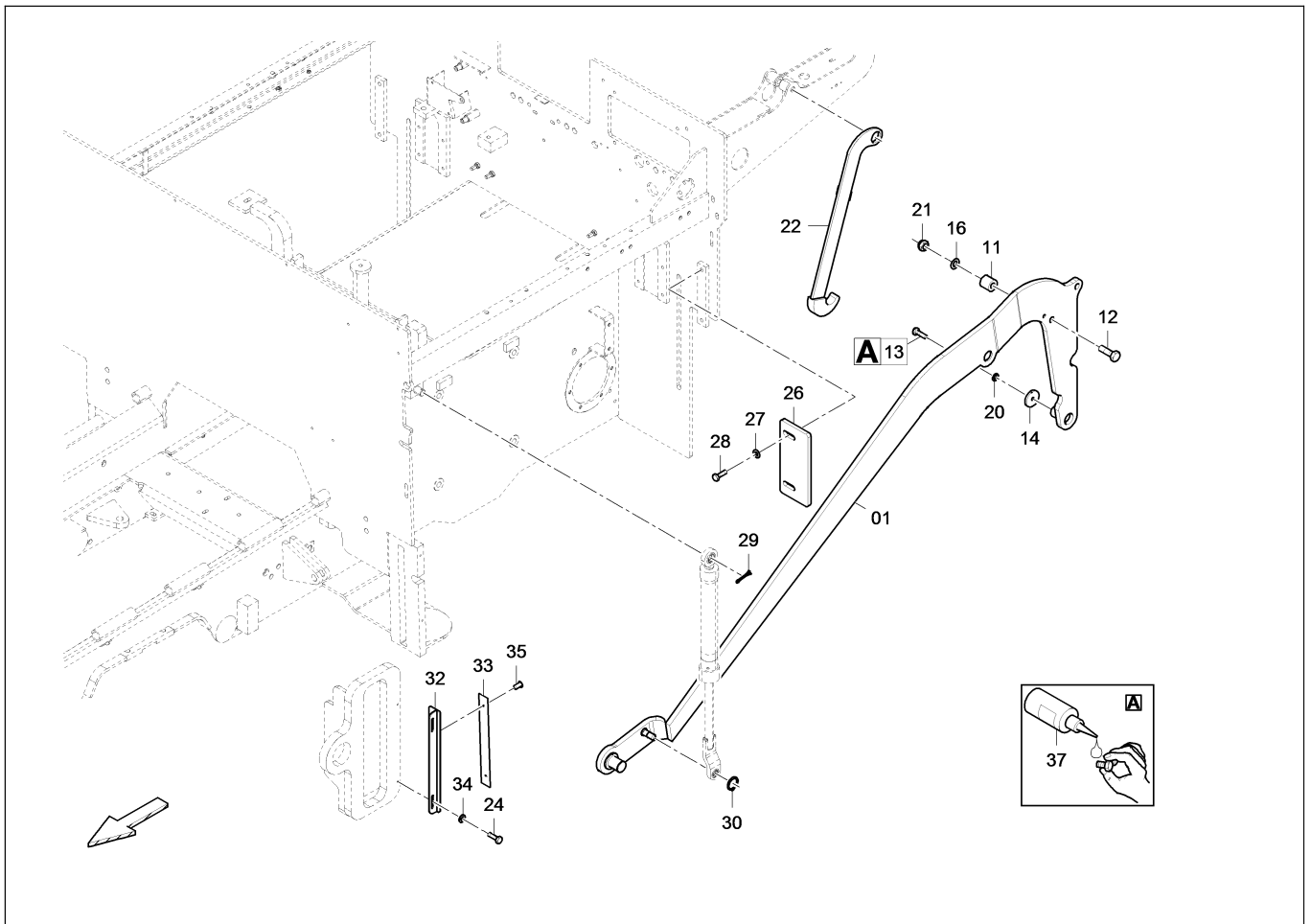


4812004054
Hopper, l.h. / Mulde, li.

Item Pos.	Part No. Best-Nr.	Qty. Anz.	Description	Beschreibung
1	4812047718	1	Hopper, l.h.	Mulde, li.
2	4812046819	2	Stripper	Abstreifer
3	4749900024	6	Screw	Schraube
4	D939570516	6	Washer	Scheibe



Please check TOC for use of this assembly !
 Bitte prüfen Sie das Inhaltsverzeichnis auf Verwendung dieser Baugruppe !



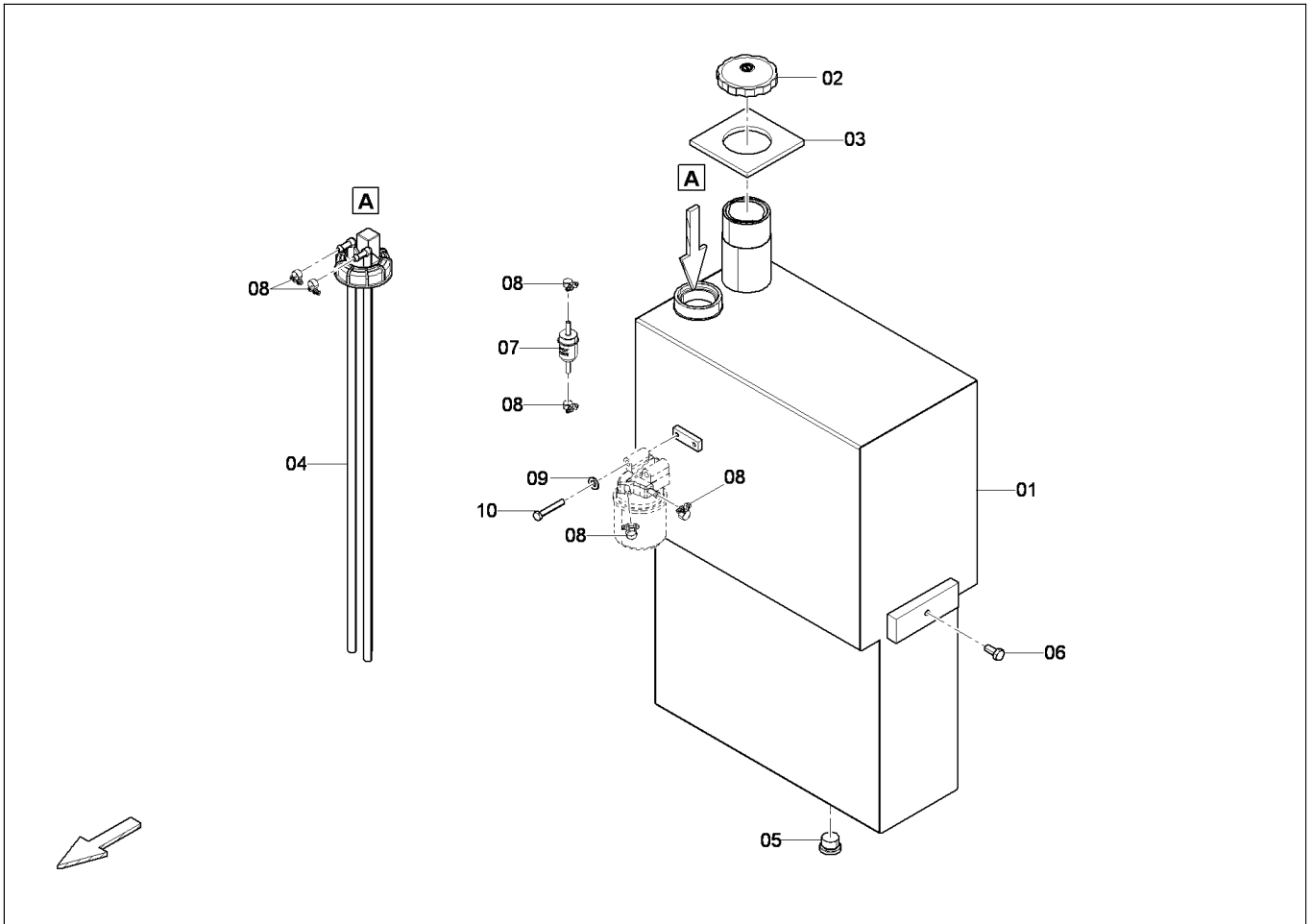
4812005794

Gr.06 Side Screed arms, mech. locked / Gr.06 Holme, mech. verriegelt

Item Pos.	Part No. Best-Nr.	Qty. Anz.	Description	Beschreibung
23	D874090806	2	Bolt	Bolzen
24	4700500053	6	Screw	Schraube
25	4749900161	2	Shake-proof washer	Schnorr-Sicherung
26	D874010001	2	Gusset	Verstaerkung
27	4700600011	4	Washer	Scheibe
28	4700500057	4	Screw	Schraube
29	4749900650	2	Pin	Splint
30	4700150008	2	Circlip	Sicherungsring
31	D936790710	2	Pin	Splint
32	D875160001	2	Scale holder	Skalhalter
33	D990000402	2	Scale	Skala
34	4700600006	4	Washer	Scheibe
35	4749302758	4	Blind rivet	Blindniet
36	4749901141	4	Ring	Ring
37	4747400034	1	Threadlocking	Schraubensicherung



Please check TOC for use of this assembly !
Bitte prüfen Sie das Inhaltsverzeichnis auf Verwendung dieser Baugruppe !

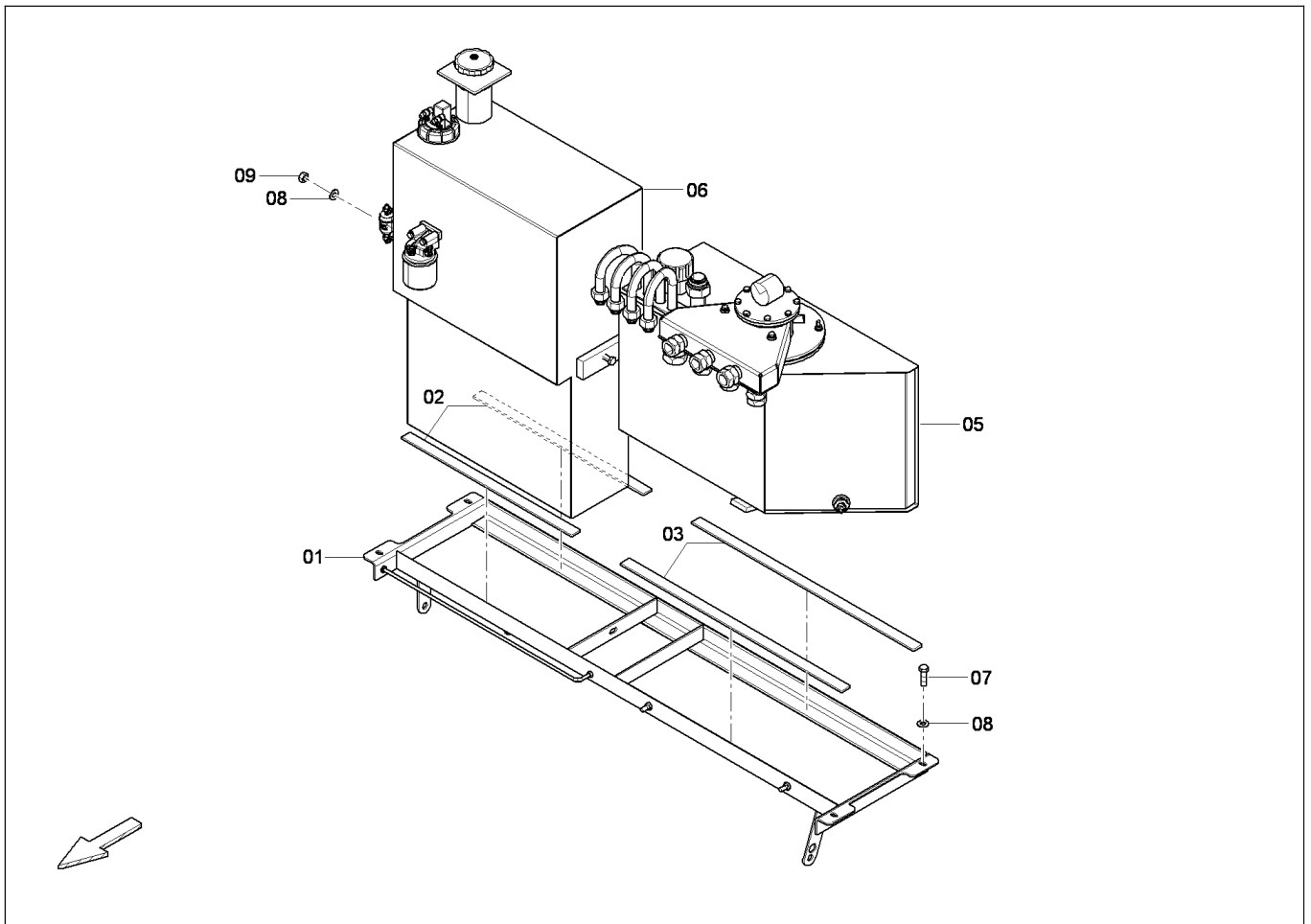


4812005242
Fuel tank / Kraftstofftank

Item Pos.	Part No. Best-Nr.	Qty. Anz.	Description	Beschreibung
1	4812005243	1	Tank	Tank
2	D930480076	1	Filler cap	Tankverschluss
3	4812004980	1	Rubber	Gummi
4	D930480078	1	Tank sensor	Tankgeber
5	D961175211	1	Plug screw	Verschlusschraube
6	4700500051	1	Screw	Schraube
7	4749302261	1	Filter	Filter
8	4812041158	6	Clamp	Schelle
9	4749901806	2	Washer	Scheibe
10	4700500025	2	Screw	Schraube



Please check TOC for use of this assembly !
 Bitte prüfen Sie das Inhaltsverzeichnis auf Verwendung dieser Baugruppe !

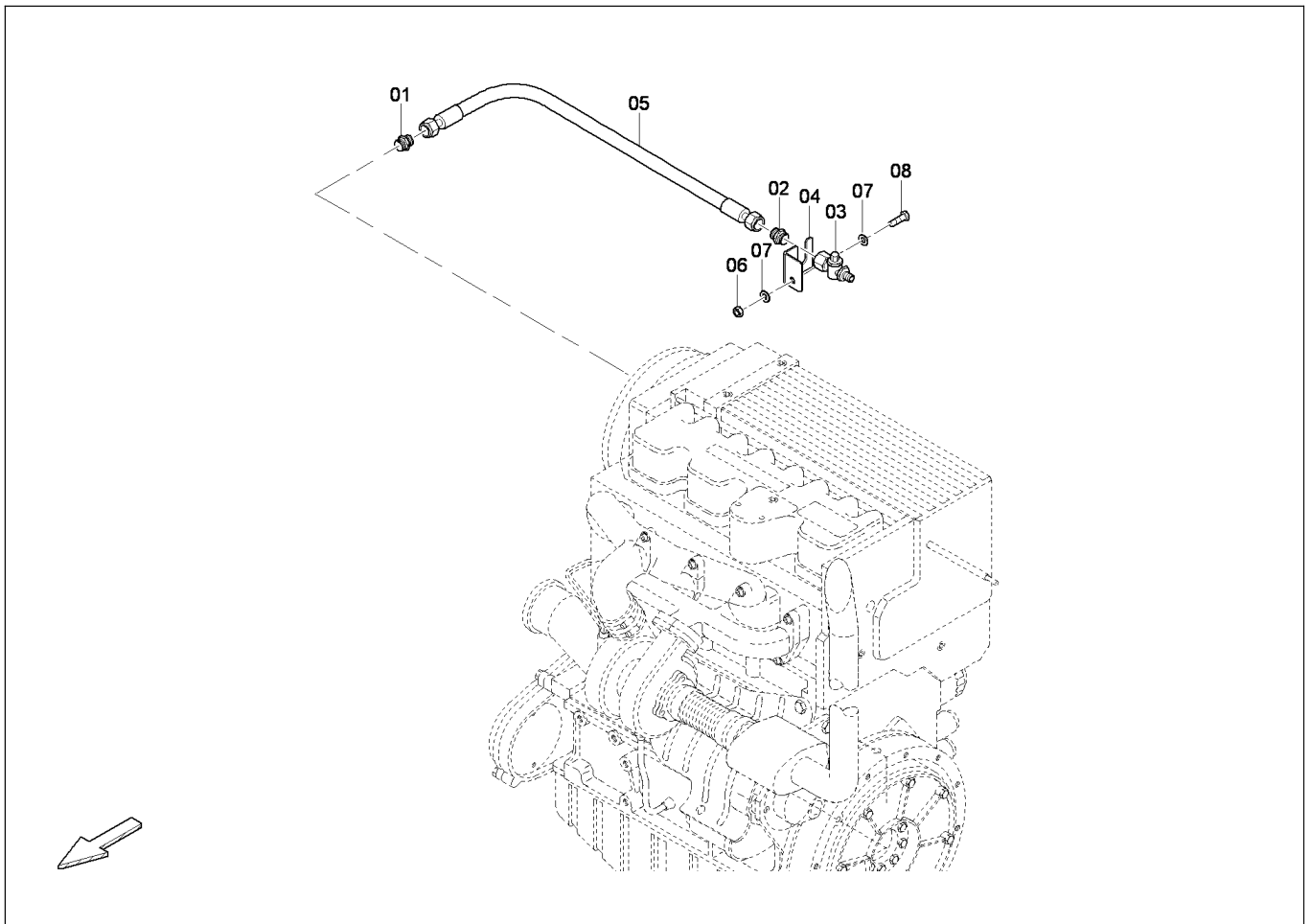


4812005233
Tank frame / Tankanlage

Item Pos.	Part No. Best-Nr.	Qty. Anz.	Description	Beschreibung
1	4812005483	1	Frame	Rahmen
2	D930235551	1,2	Rubber x m	Gummi x m
3	D930235551	1,5	Rubber x m	Gummi x m
5	4812004811	1	Hydraulic tank, cpl.	Hydrauliktank, kpl.
6	4812005242	1	Fuel tank	Kraftstofftank
7	4700500029	4	Screw	Schraube
8	4749900025	5	Washer	Scheibe
9	D938481009	1	Nut	Mutter



Please check TOC for use of this assembly !
 Bitte prüfen Sie das Inhaltsverzeichnis auf Verwendung dieser Baugruppe !

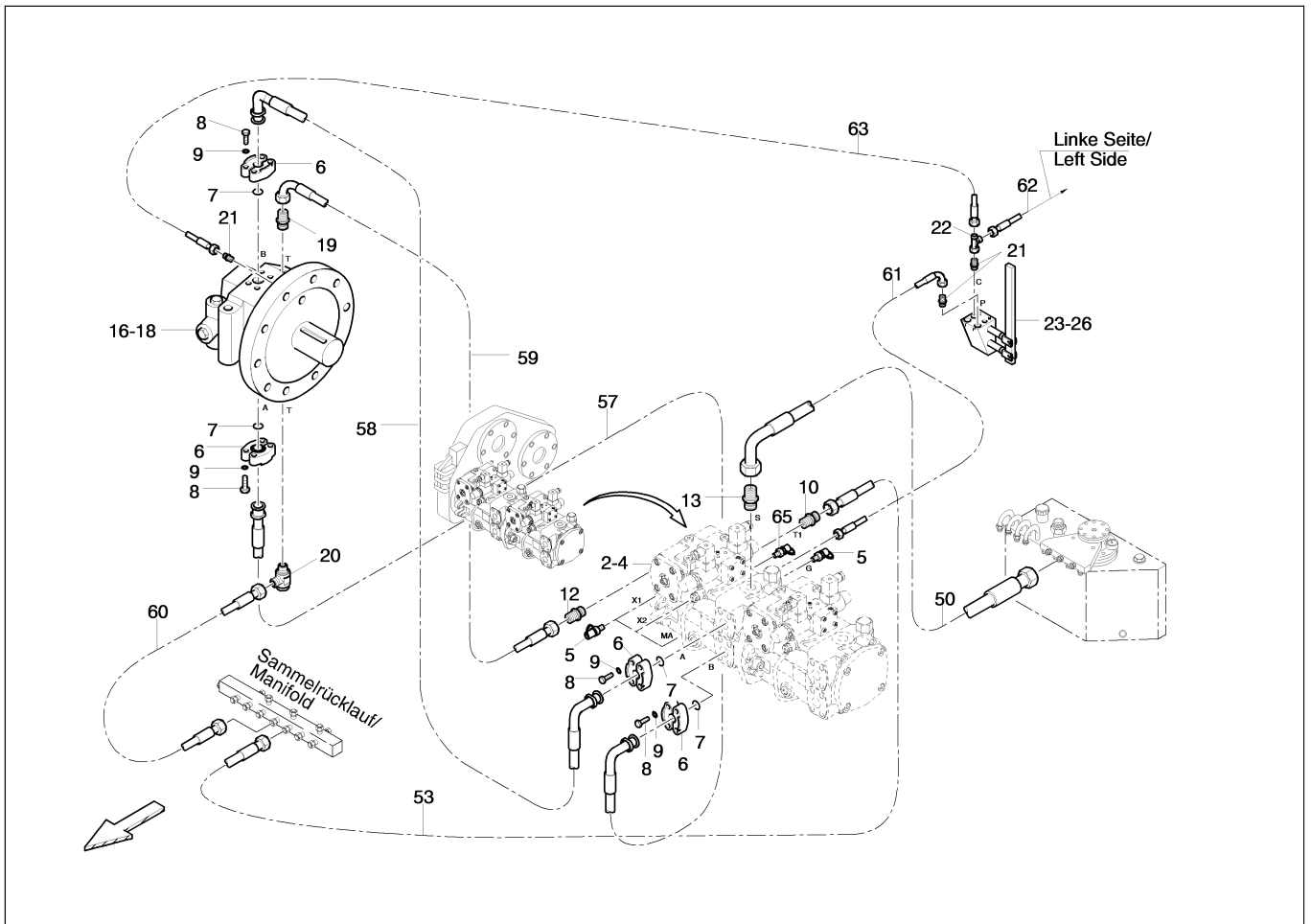


4812005304
Oil drain / Oelablass Motor

Item Pos.	Part No. Best-Nr.	Qty. Anz.	Description	Beschreibung
1	4749220448	1	Stud	Stutzen
2	D961131109	1	Stud	Stutzen
3	D930286510	1	Bleed valve	Entlueftungsventil
4	D875080201	1	Retainer	Halter
5	D960851022	1	Hose	Schlauch
6	D938481009	1	Nut	Mutter
7	4700904230	2	Washer	Scheibe
8	D938167708	1	Screw	Schraube



Please check TOC for use of this assembly !
 Bitte prüfen Sie das Inhaltsverzeichnis auf Verwendung dieser Baugruppe !



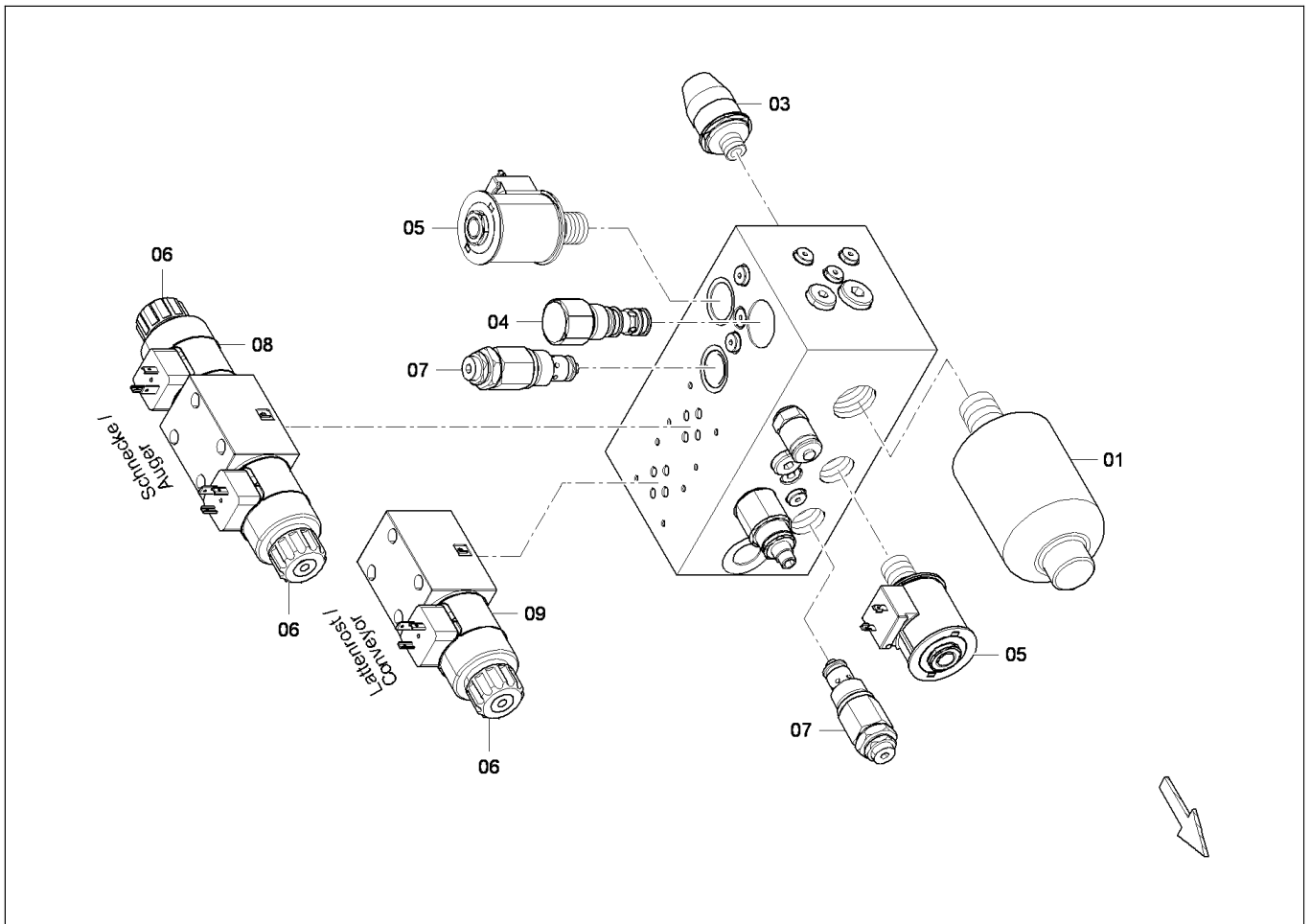
4812006420

Hydraulic, drive system / Hydraulik, Fahrtrieb

Item Pos.	Part No. Best-Nr.	Qty. Anz.	Description	Beschreibung
2	4700500093	2	Screw	Schraube
3	4700600011	2	Washer	Scheibe
4	4749900008	2	Washer	Scheibe
5	4749200176	8	Test point	Pruefanschluss
6	D930211260	16	Flange	Flansch
7	4749020149	8	O-ring	O-Ring
8	4749901098	32	Screw	Schraube
9	4749900025	32	Washer	Scheibe
10	4749220533	2	Male connector	Gerader Einschraubstutzen
11	4749220462	1	Stud	Stutzen
12	4749220525	2	Stud	Stutzen
13	D961935212	2	Male connector	Gerader Einschraubstutzen
14	4749220459	1	Stud	Stutzen
15	4749220600	1	Stud	Stutzen
16	D966025363	2	Variable displacement motor	Verstellmotor
17	4749020021	2	O-ring	O-Ring
18	4749900027	4	Screw	Schraube
19	4749220523	2	Stud	Stutzen
20	D931355012	2	Stud	Stutzen
21	D961935234	5	Male connector	Gerader Einschraubstutzen
22	4749220457	2	Stud	Stutzen
23	4812026522	1	Manual pump	Handpumpe



Please check TOC for use of this assembly !
Bitte prüfen Sie das Inhaltsverzeichnis auf Verwendung dieser Baugruppe !

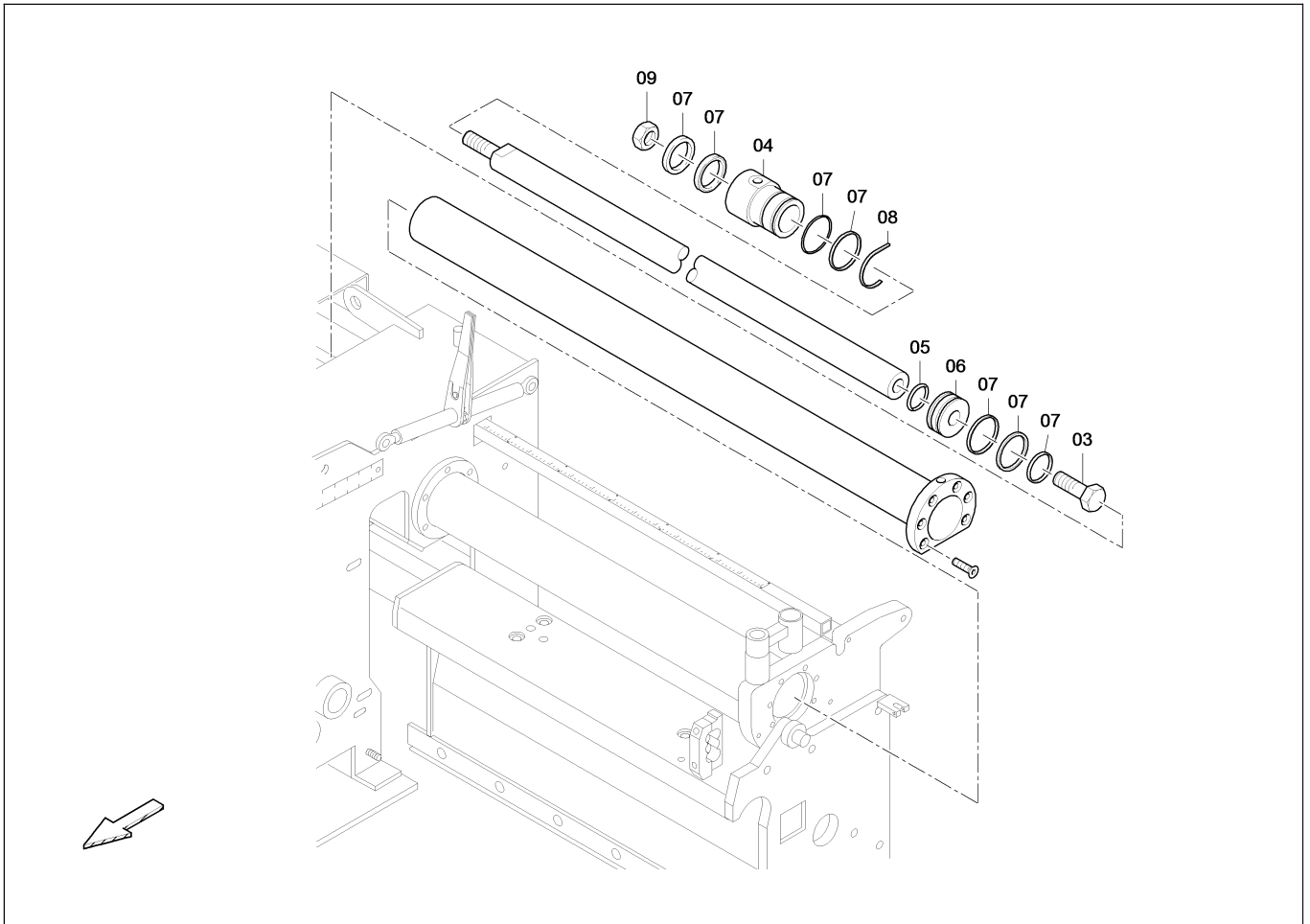


4812045785
Control block / Steuerblock

Item Pos.	Part No. Best-Nr.	Qty. Anz.	Description	Beschreibung
1	D964358602	1	Filter retainer	Filterhalter
_01	D964350868	1	_Filter element	_Filterelement
3	4812007585	1	Differential pressure manometer	Differenzdruckmesser
4	4812044924	1	Valve	Ventil
5	4812005681	1	2/2 way valve	2/2 Wege-Sitzventil
6	4812005676	1	Coil	Magnetspule
7	4812005687	1	Pressure relief valve	Druckbegrenzungsventil
8	D963125339	1	4/3 way valve	4/3 Wegeventil
9	D963125342	1	4/2 way valve	4/2 Wegeventil



Please check TOC for use of this assembly !
Bitte prüfen Sie das Inhaltsverzeichnis auf Verwendung dieser Baugruppe !



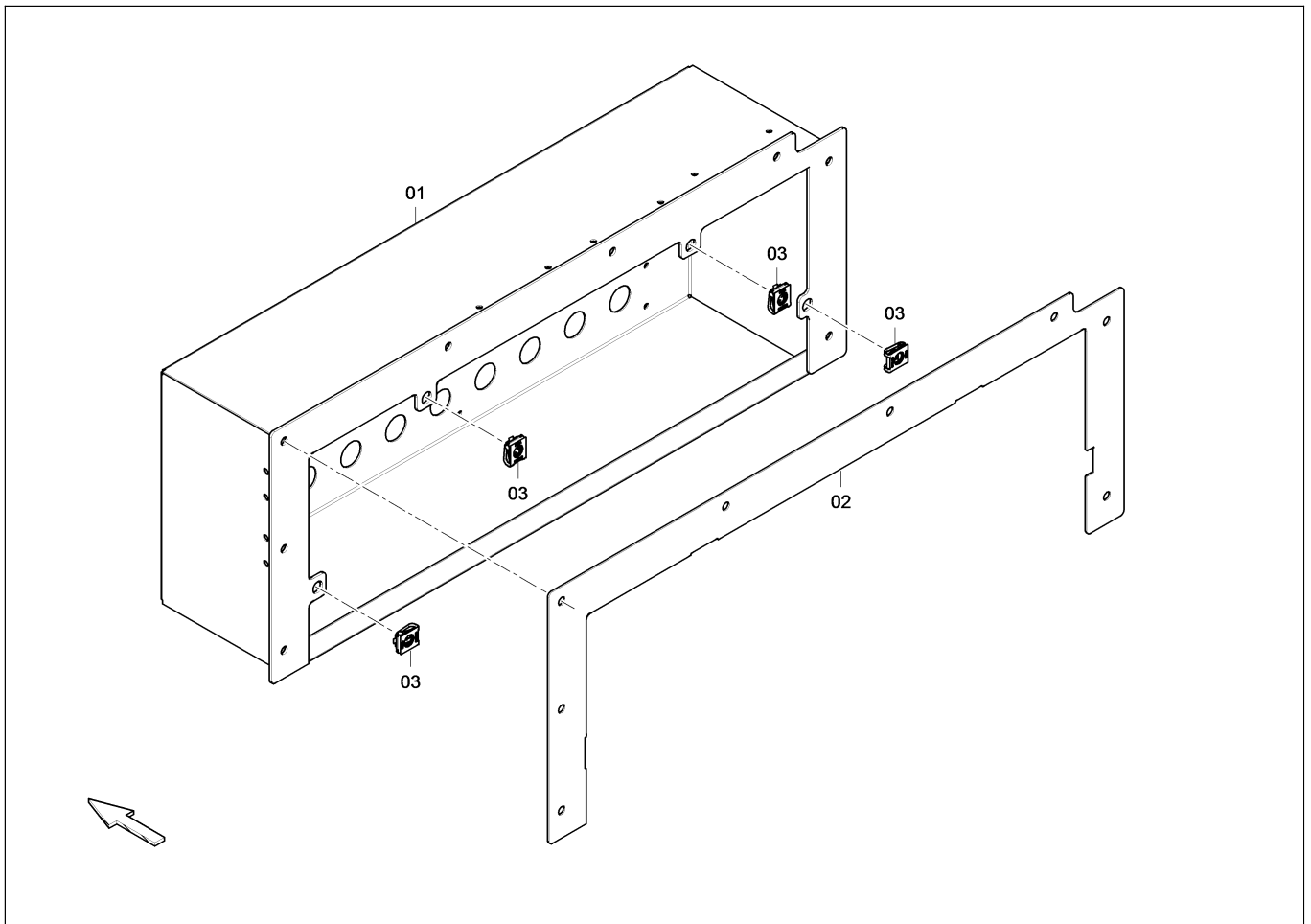
D275050400

Hydraulic cylinder / Hydraulikzylinder

Item Pos.	Part No. Best-Nr.	Qty. Anz.	Description	Beschreibung
3	4749900547	1	Screw	Schraube
4	4730000738	1	Guide unit	Fuehrungseinheit
5	4749000238	1	O-ring	O-Ring
6	4730000726	1	Jet piston	Kolben
7	D965531550	1	Seal kit	Dichtsatz
8	4730011600	1	Rubber strip	Gummistreifen
9	D938500011	1	Nut	Mutter



Please check TOC for use of this assembly !
Bitte prüfen Sie das Inhaltsverzeichnis auf Verwendung dieser Baugruppe !

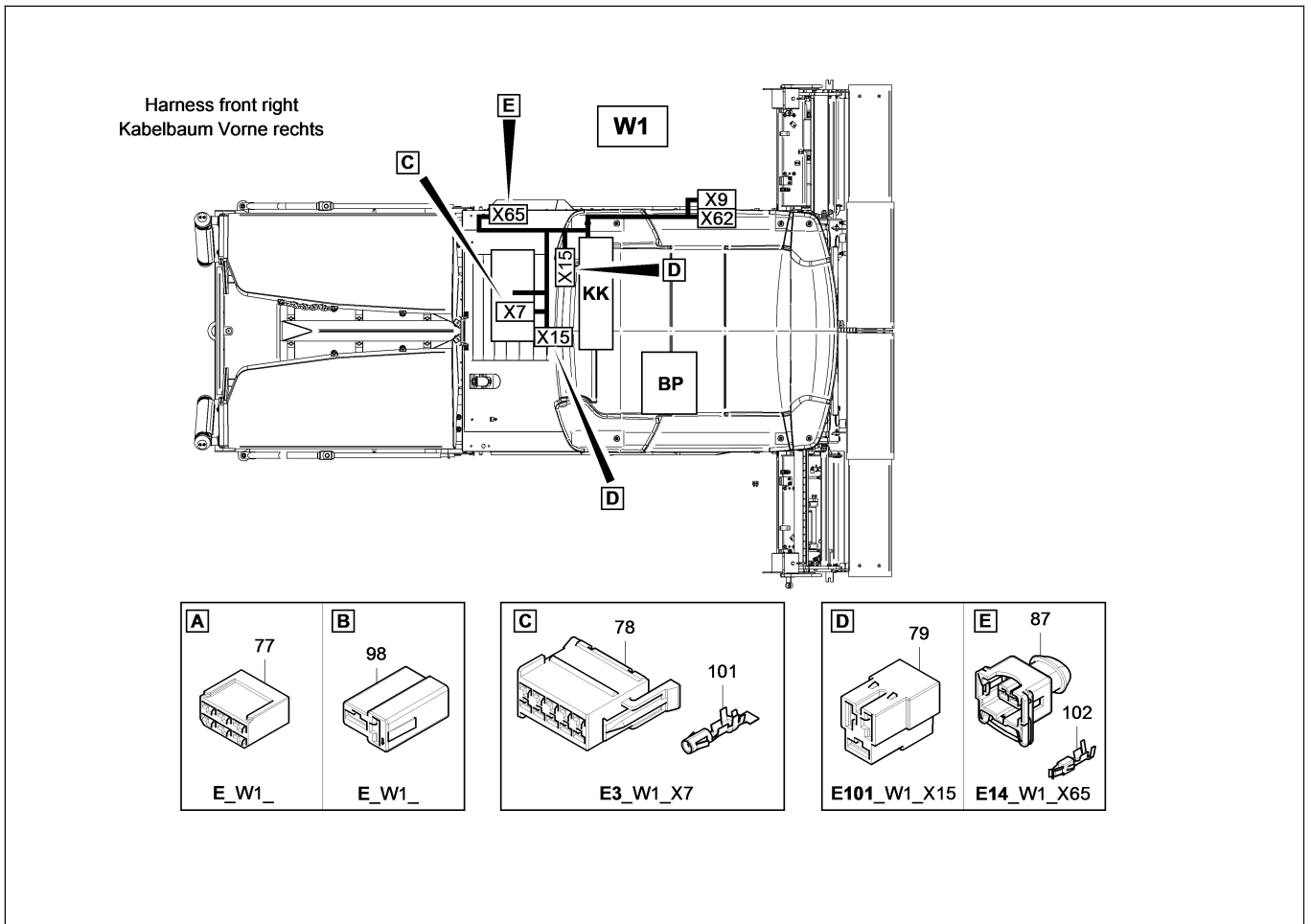


4812005101
Terminal box / Klemmkasten

Item Pos.	Part No. Best-Nr.	Qty. Anz.	Description	Beschreibung
1	4812005081	1	Terminal box	Klemmkasten
2	4812005102	1	Rubber seal	Gummidichtung
3	4812009893	4	Slip counterpart	Aufsteckgegenstueck



Please check TOC for use of this assembly !
Bitte prüfen Sie das Inhaltsverzeichnis auf Verwendung dieser Baugruppe !

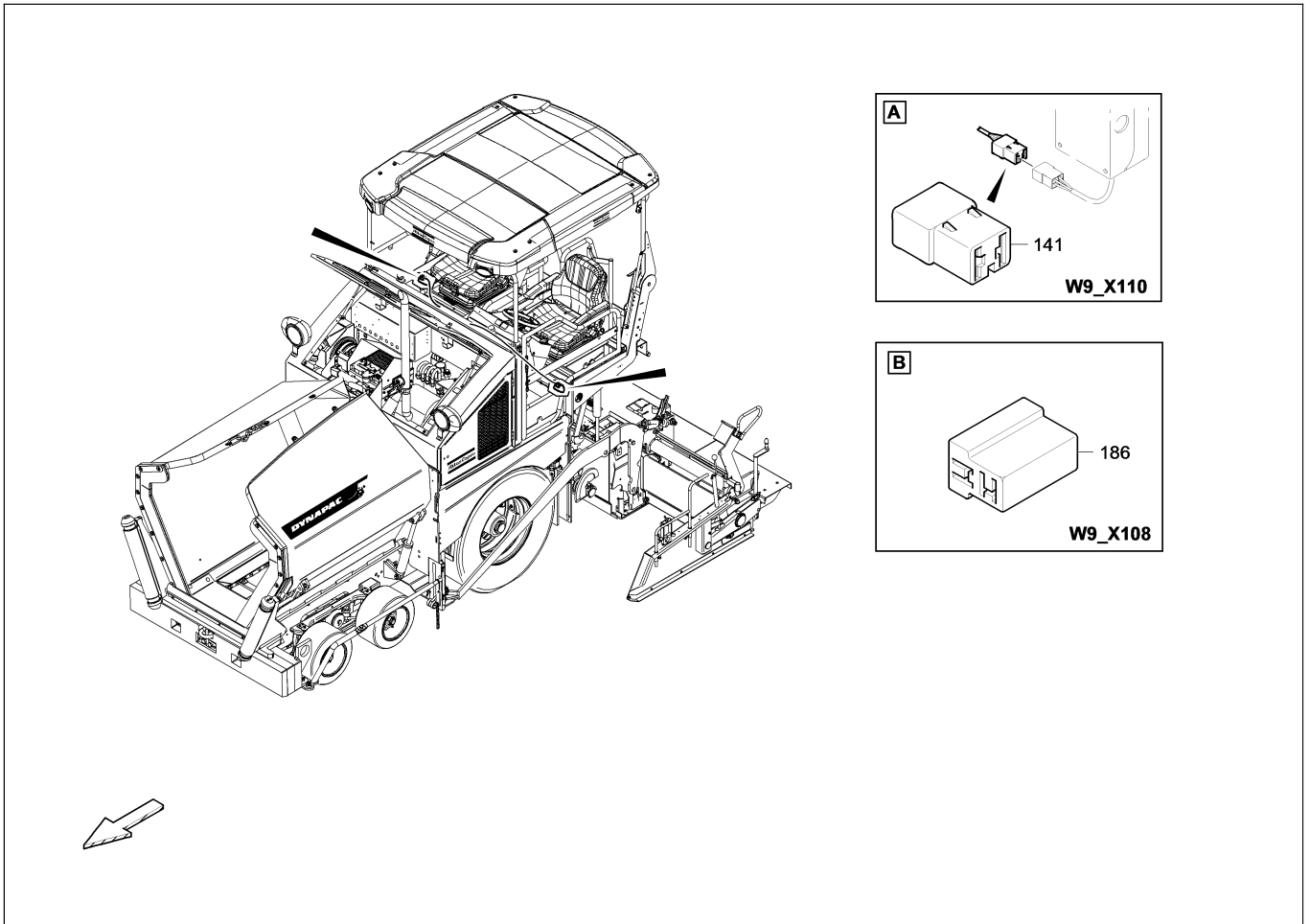


4812004739
Cable harness W1 / Kabelbaum W1

Item Pos.	Part No. Best-Nr.	Qty. Anz.	Description	Beschreibung
77	D977330128	1	Female housing	Steckhuelsingehaeuse
78	4812046586	1	Socket	Steckergerhaeuse
79	D977330050	1	Female housing	Steckhuelsingehaeuse
87	D977331002	1	Timer housing	Timer Gehaeuse
98	D977330125	1	Female housing	Steckhuelsingehaeuse
101	4812025826	7	Female contact	Buchsenkontakt
102	D977397901	2	Contact element	Kontaktelement



Please check TOC for use of this assembly !
Bitte prüfen Sie das Inhaltsverzeichnis auf Verwendung dieser Baugruppe !



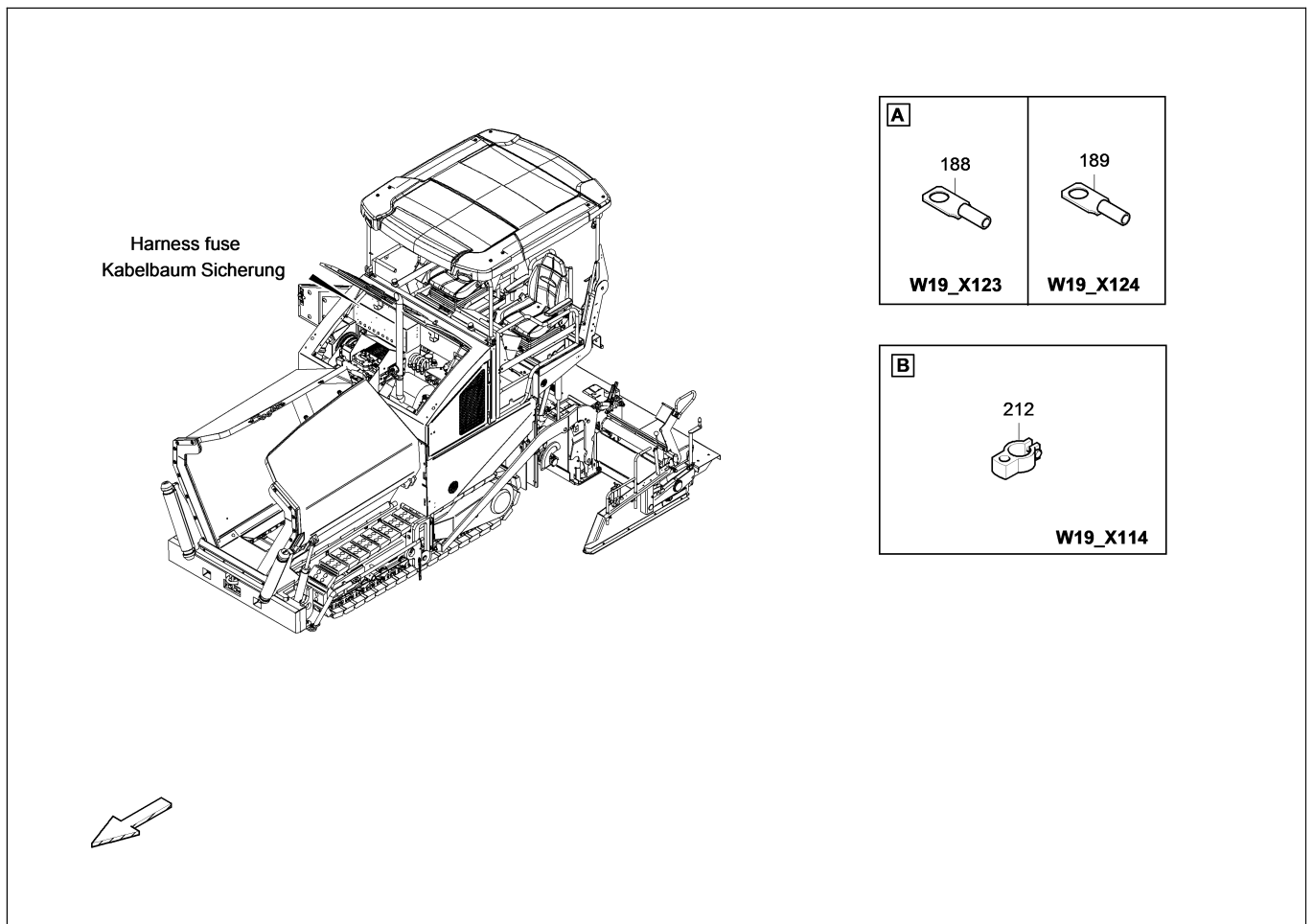
4812004748

Cable harness W9 / Kabelbaum W9

Item Pos.	Part No. Best-Nr.	Qty. Anz.	Description	Beschreibung
141	D977330123	1	Female housing	Steckhuelsengehaeuse
186	D977330126	1	Socket	Steckerghaeuse



Please check TOC for use of this assembly !
Bitte prüfen Sie das Inhaltsverzeichnis auf Verwendung dieser Baugruppe !



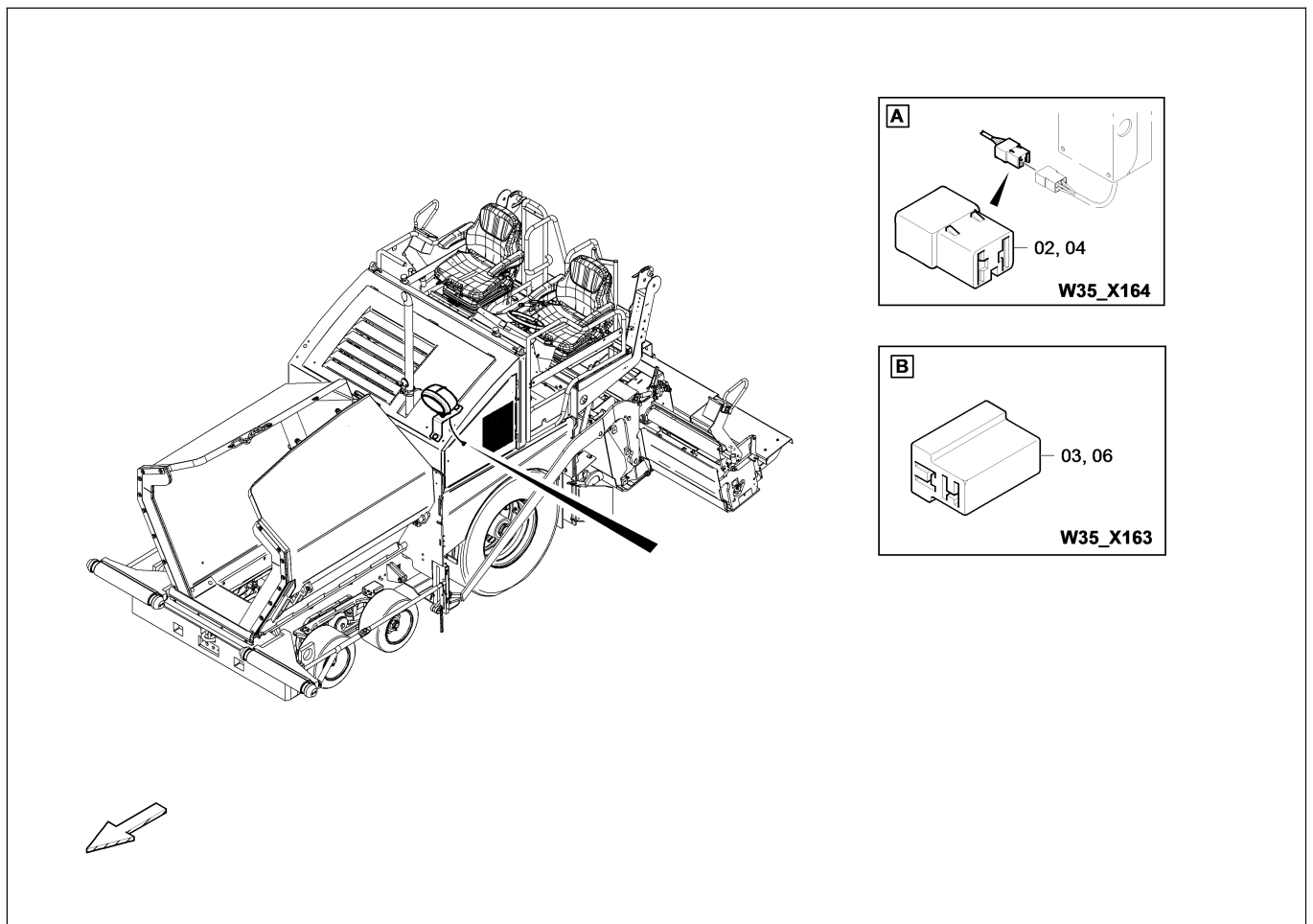
4812004758

Cable harness W19 / Kabelbaum W19

Item Pos.	Part No. Best-Nr.	Qty. Anz.	Description	Beschreibung
188	D977405178	1	Cable lug	Kabelschuh
189	D977405181	1	Cable lug	Kabelschuh
212	4812025020	1	Clip	Klemme



Please check TOC for use of this assembly !
Bitte prüfen Sie das Inhaltsverzeichnis auf Verwendung dieser Baugruppe !



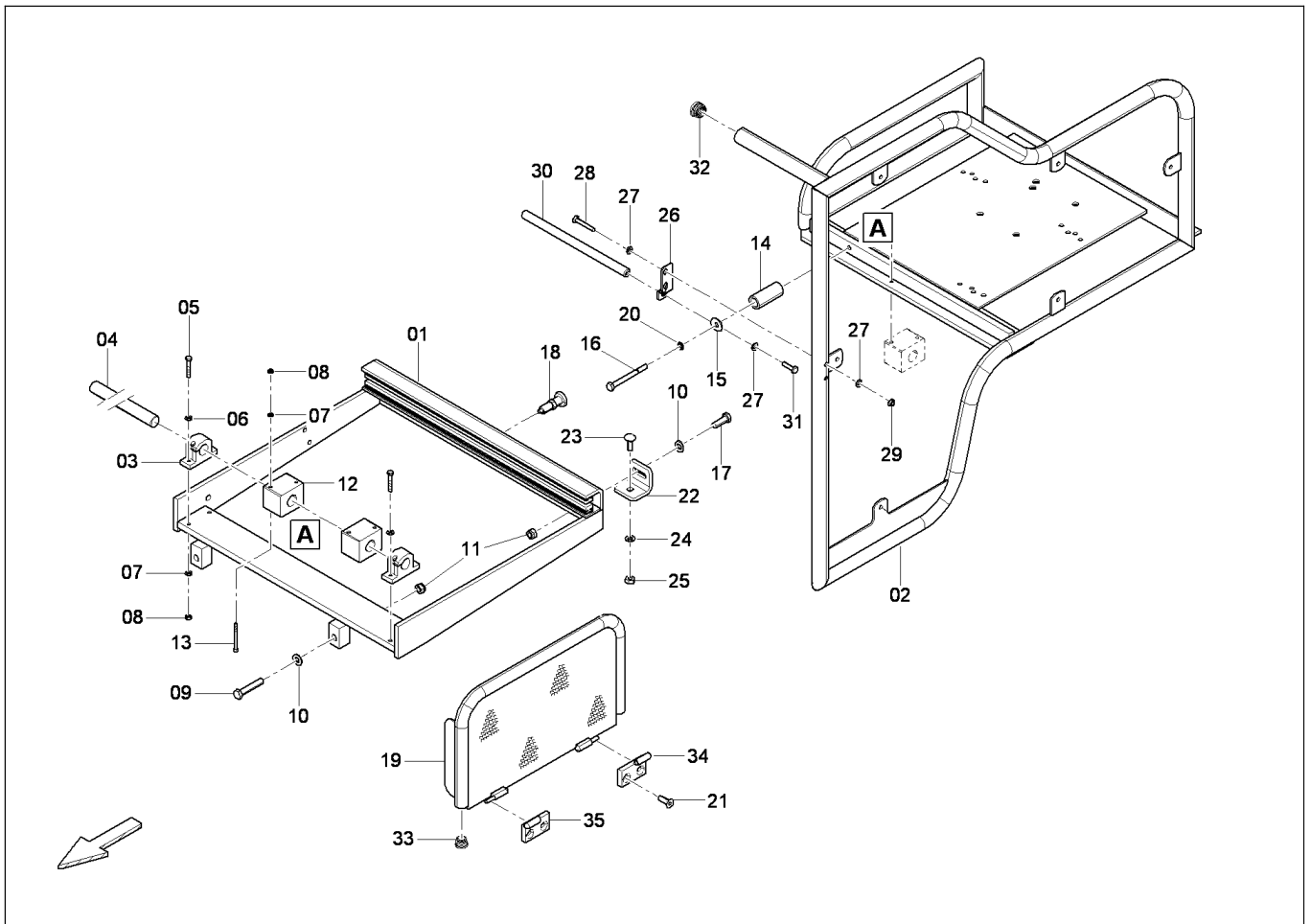
4812007792

Cable harness W35 / Kabelbaum W35

Item Pos.	Part No. Best-Nr.	Qty. Anz.	Description	Beschreibung
2	D977397117	2	Receptacle	Flachsteckhuelse
3	D977330304	1	Socket	Steckergehaeuse
4	D977330123	1	Female housing	Steckhuelsengehaeuse
6	4749100268	2	Tab	Flachstecker



Please check TOC for use of this assembly !
Bitte prüfen Sie das Inhaltsverzeichnis auf Verwendung dieser Baugruppe !



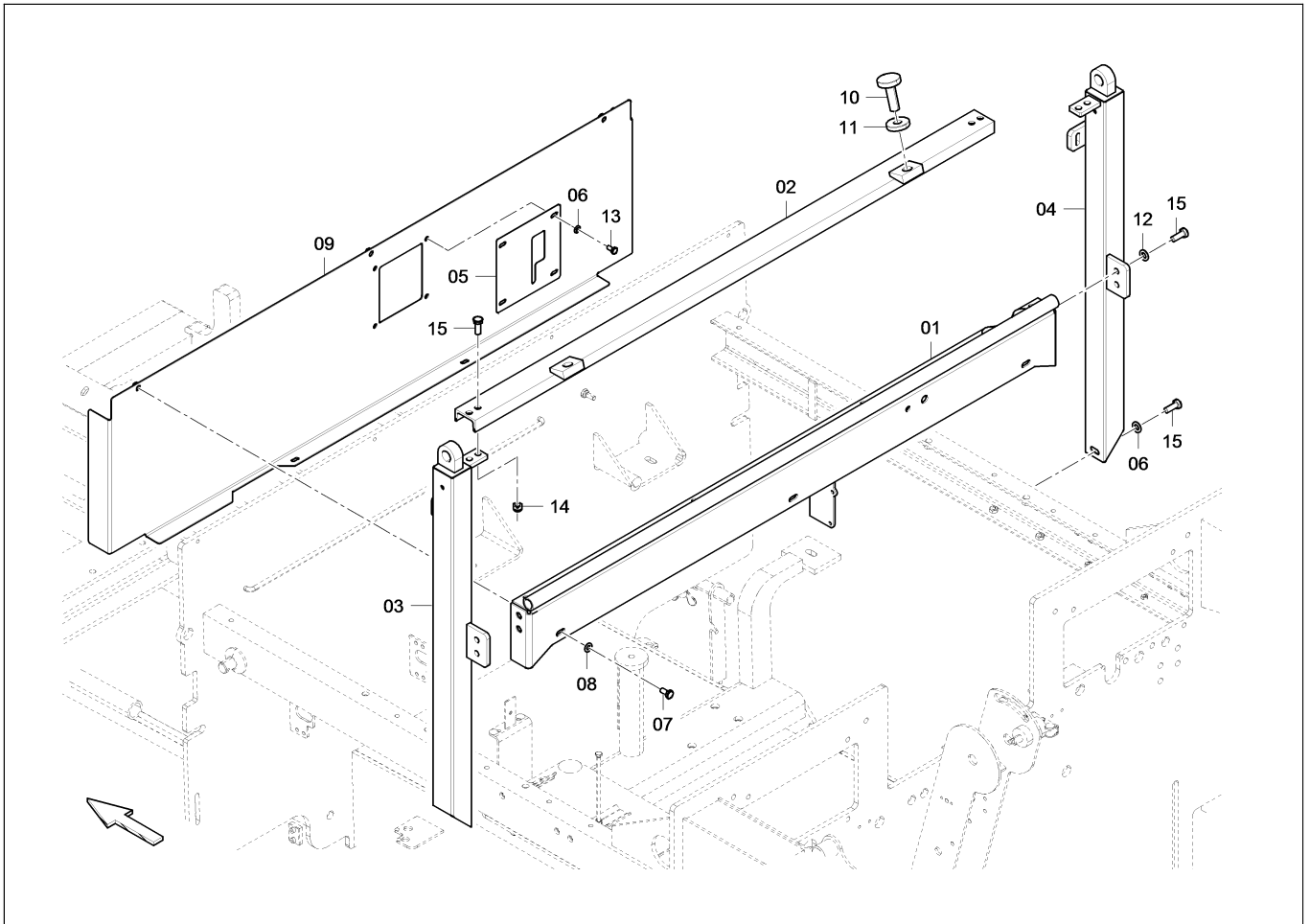
4812004265

Seat retainer l.h. moveable / Sitzhalter li. ausziehbar.

Item Pos.	Part No. Best-Nr.	Qty. Anz.	Description	Beschreibung
1	D874115100	1	Console. l.h.	Konsole, li.
2	4812047761	1	Seat support lh	Sitzhalter, li.
3	D930540810	2	Trestle	Bock
4	D930381001	1	Shaft	Welle
5	4700500061	4	Screw	Schraube
6	4700600004	4	Washer	Scheibe
7	4749900080	8	Shake-proof washer	Schnorr-Sicherung
8	4700570004	8	Nut	Mutter
9	4700500121	2	Screw	Schraube
10	4700600009	3	Washer	Scheibe
11	D938481010	3	Nut	Mutter
12	D930229370	2	Support block	Lagerblock
13	4700508085	4	Screw	Schraube
14	4731200670	1	Pipe	Rohr
15	D939570516	1	Washer	Scheibe
16	4700500034	1	Screw	Schraube
17	4700500037	1	Screw	Schraube
18	D930404706	1	Stop bolt	Rastbolzen
19	4812047678	1	Footplate	Trittlech
20	4749900025	1	Washer	Scheibe
21	D939475276	4	Screw	Schraube
22	4812006428	1	Angle	Winkel



**Please check TOC for use of this assembly !
Bitte prüfen Sie das Inhaltsverzeichnis auf Verwendung dieser Baugruppe !**



4812005191
Guide / Fuehrung

Item Pos.	Part No. Best-Nr.	Qty. Anz.	Description	Beschreibung
1	D875110200	1	Guide rail	Fuehrungsschiene
2	4812047281	1	Connection profile	Verbindungsprofil
3	D874110400	1	Mounting tube, l.h.	Befestigungsrohr, li.
4	D874110500	1	Mounting tube, r.h.	Befestigungsrohr, re.
5	D875110101	1	Cover	Deckel
6	4700600009	6	Washer	Scheibe
7	4700500048	3	Screw	Schraube
8	4700600008	3	Washer	Scheibe
9	4812047299	1	Plate	Blech
10	D866031271	2	Screw	Schraube
11	D866031272	2	Nut	Mutter
12	4749900032	4	Washer	Scheibe
13	4700500019	4	Screw	Schraube
14	D938481010	4	Nut	Mutter
15	4700500193	10	Screw	Schraube



Please check TOC for use of this assembly !
Bitte prüfen Sie das Inhaltsverzeichnis auf Verwendung dieser Baugruppe !

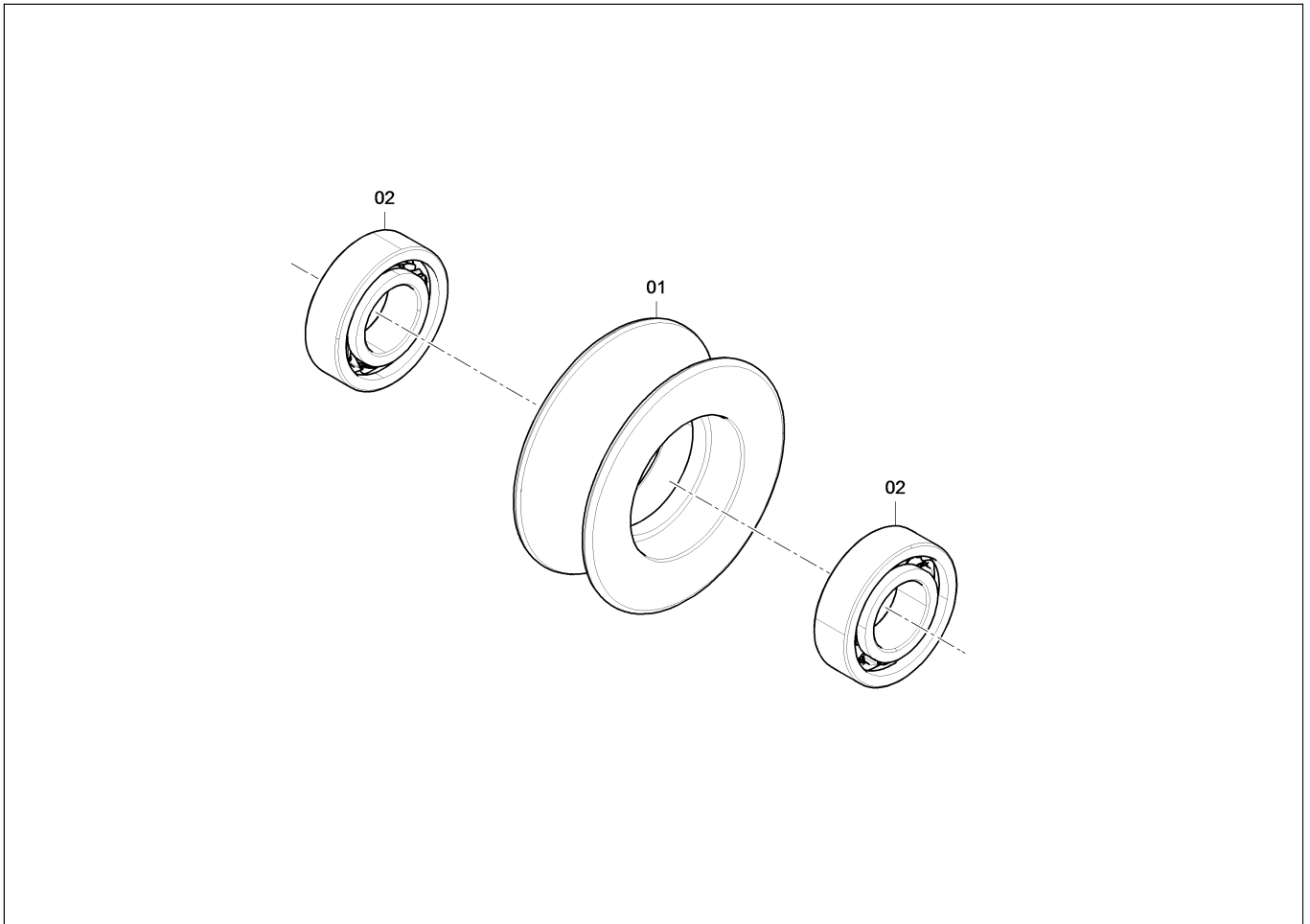
CLICK HERE TO **DOWNLOAD** THE COMPLETE MANUAL

- Thank you very much for reading the preview of the manual.
- You can download the complete manual from: www.heydownloads.com by clicking the link below



- Please note: If there is no response to CLICKING the link, please download this PDF first and then click on it.

CLICK HERE TO **DOWNLOAD** THE COMPLETE MANUAL

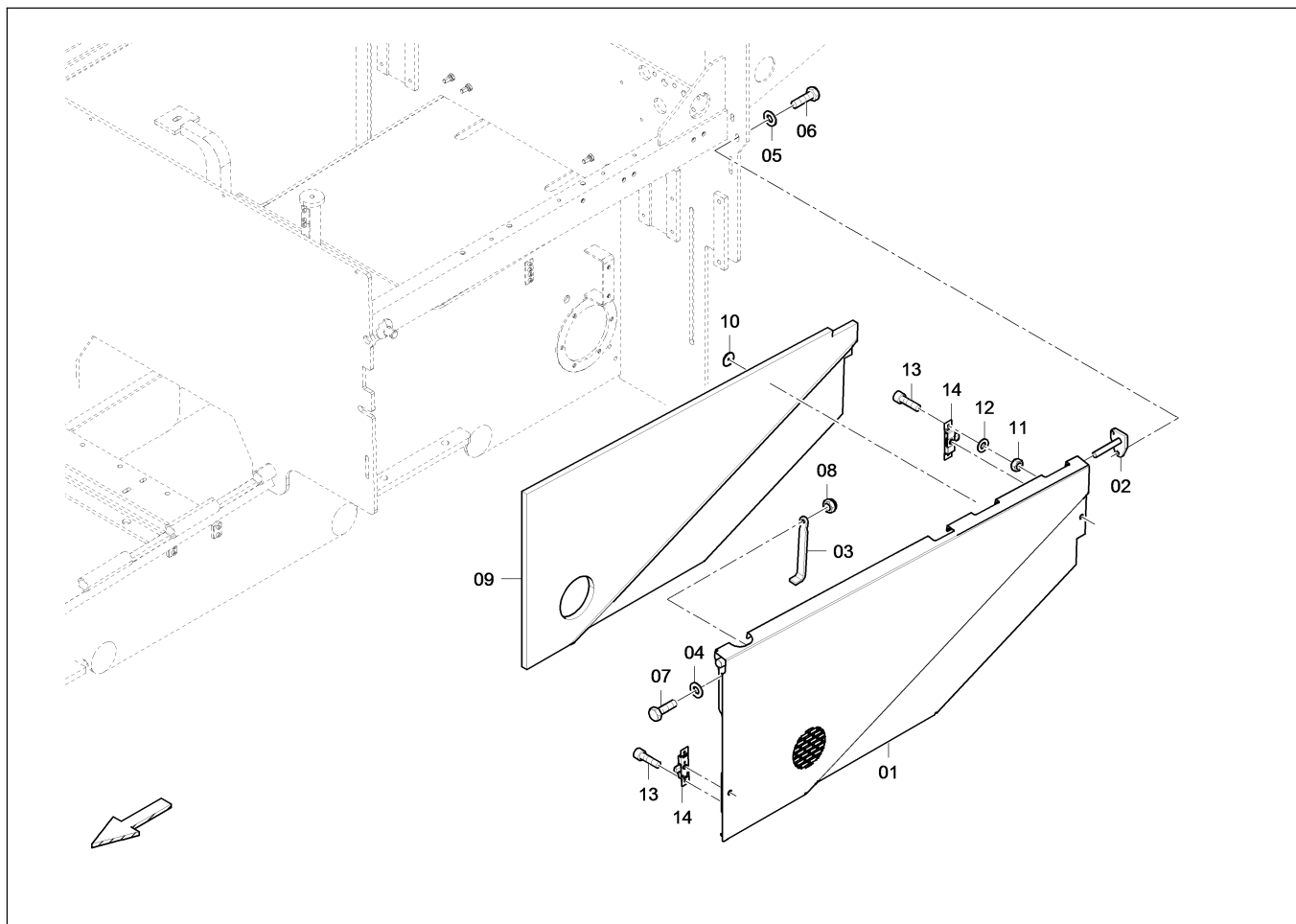


4812004479
Track roller / Laufrolle

Item Pos.	Part No. Best-Nr.	Qty. Anz.	Description	Beschreibung
1	4812004480	1	Track roller	Laufrolle
2	4700111212	2	Roller bearing	Rillenkugellager



Please check TOC for use of this assembly !
Bitte prüfen Sie das Inhaltsverzeichnis auf Verwendung dieser Baugruppe !



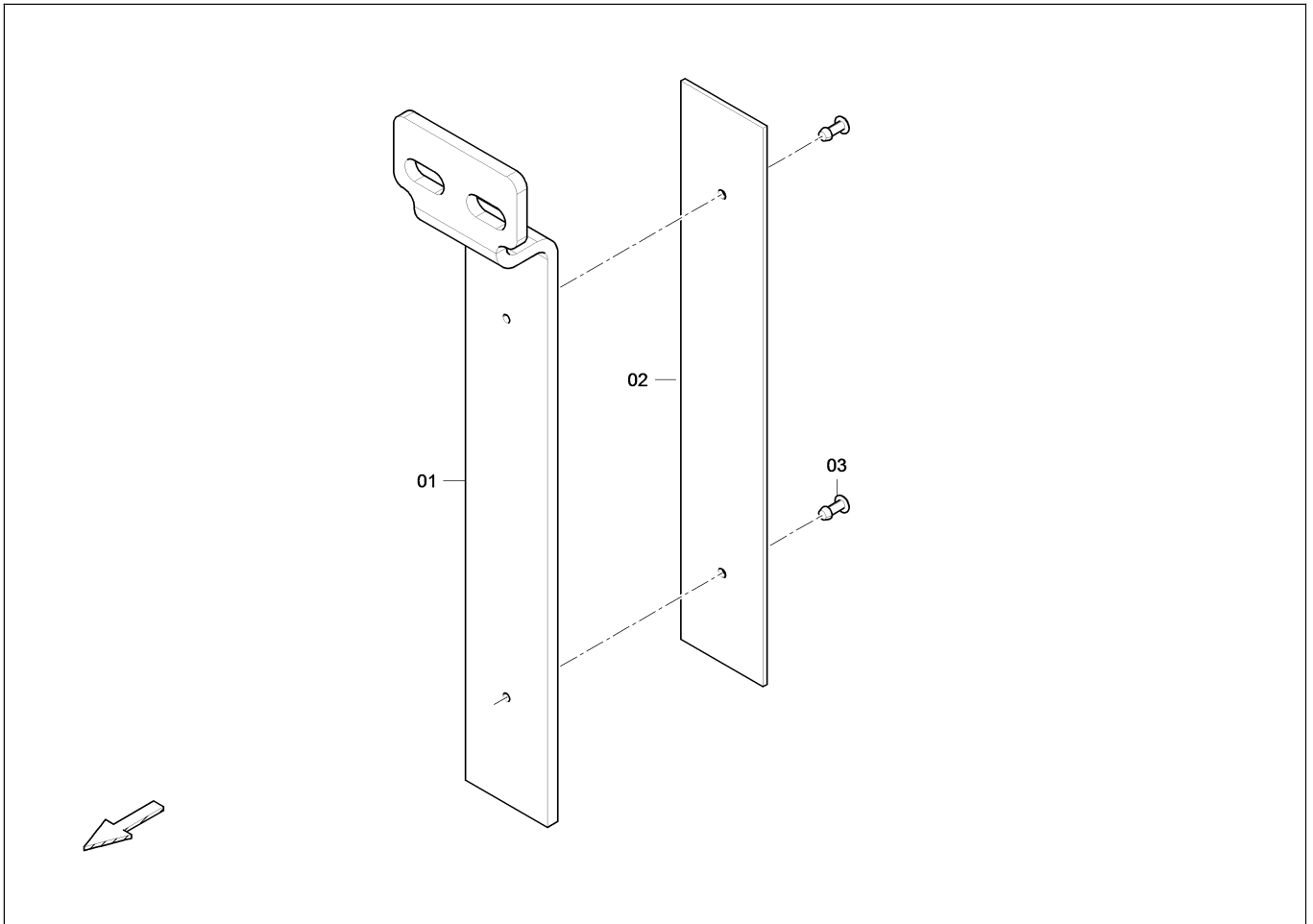
4812005828

Side flap, l.h. / Seitenklappe, li.

Item Pos.	Part No. Best-Nr.	Qty. Anz.	Description	Beschreibung
1	4812005829	1	Side flap, l.h.	Seitenklappe, li.
2	4812006192	1	Retainer, l.h.	Halter, li.
3	4730015411	1	Safety bow	Sicherungsbuegel
4	4749901108	1	Washer	Scheibe
5	4700600009	2	Washer	Scheibe
6	4700500051	2	Screw	Schraube
7	4700500029	1	Screw	Schraube
8	D938481009	1	Nut	Mutter
9	D875110301	1	Insulating board	Daemmplatte
10	4749301479	9	Clip	Clip
11	4700570003	2	Nut	Mutter
12	4749900144	2	Washer	Scheibe
13	D939390113	4	Screw	Schraube
14	D930579800	2	Latch	Zungenschloss



Please check TOC for use of this assembly !
Bitte prüfen Sie das Inhaltsverzeichnis auf Verwendung dieser Baugruppe !



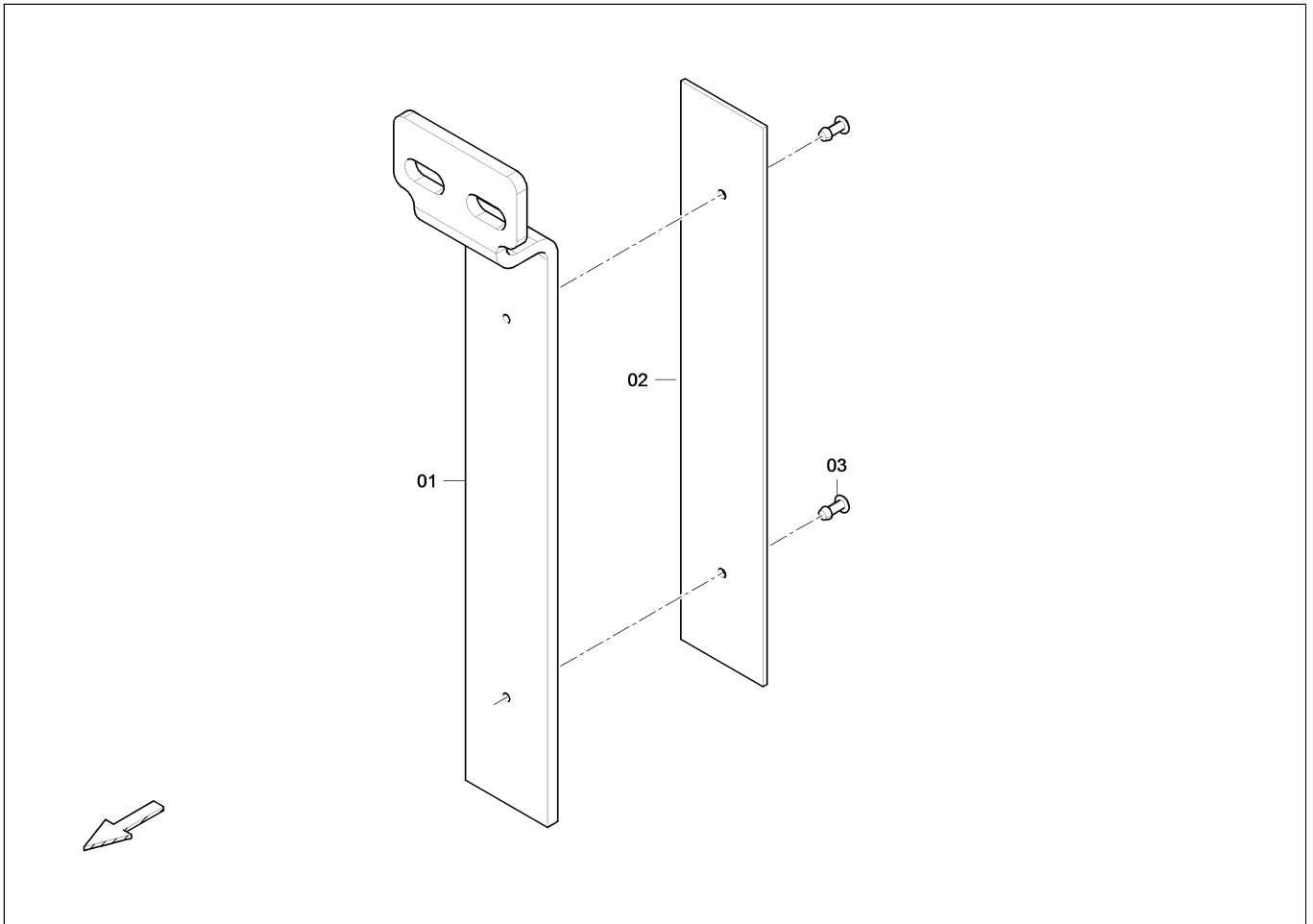
D874181800

Auger level indicator / Höhenanz. oben Schnecke

Item Pos.	Part No. Best-Nr.	Qty. Anz.	Description	Beschreibung
1	D874181801	1	Retainer	Halter
2	D874181803	1	Scale	Skala
3	4749302758	2	Blind rivet	Blindniet



Please check TOC for use of this assembly !
Bitte prüfen Sie das Inhaltsverzeichnis auf Verwendung dieser Baugruppe !



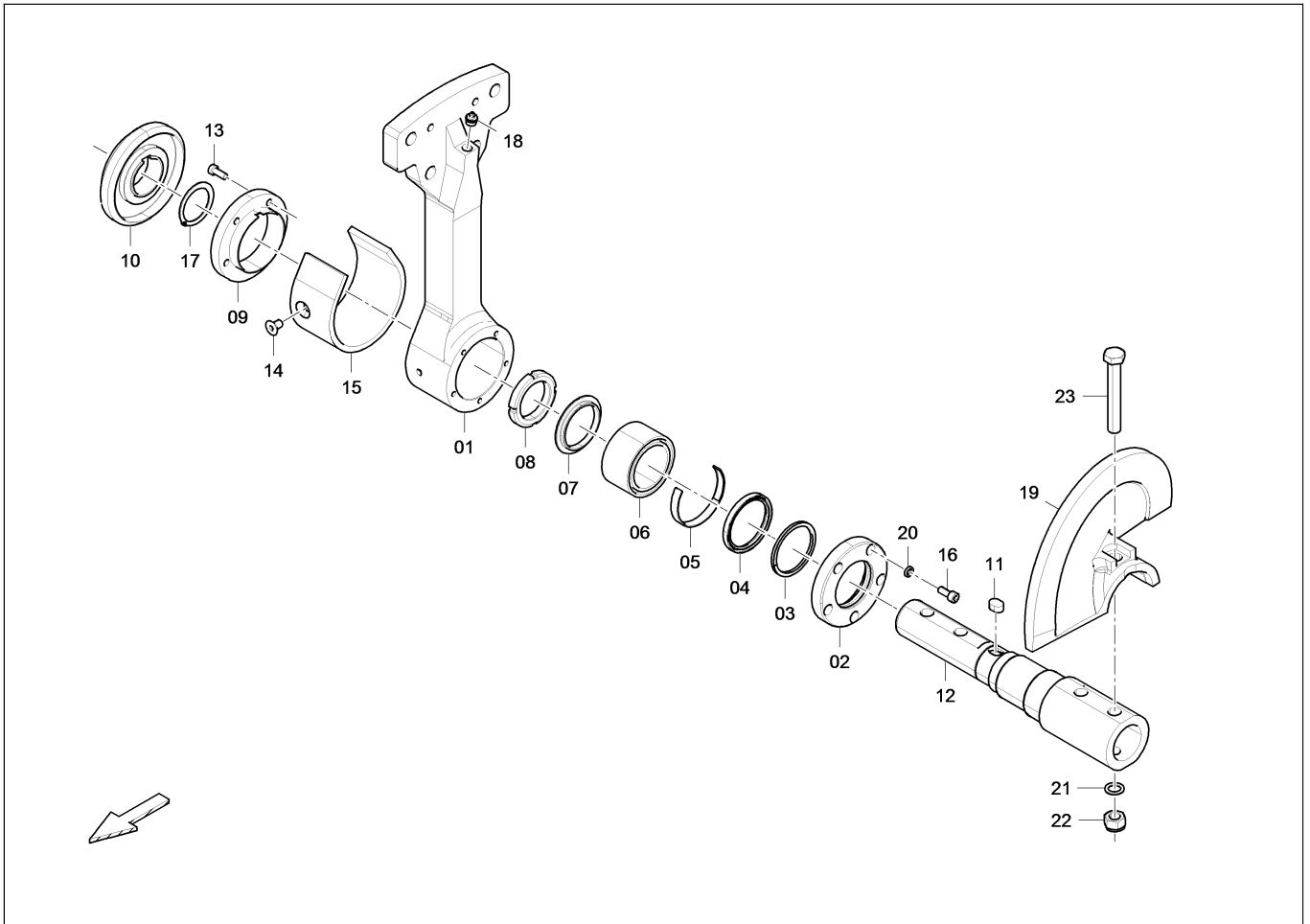
D874181800

Auger level indicator / Höhenanz. oben Schnecke

Item Pos.	Part No. Best-Nr.	Qty. Anz.	Description	Beschreibung
1	D874181801	1	Retainer	Halter
2	D874181803	1	Scale	Skala
3	4749302758	2	Blind rivet	Blindniet



Please check TOC for use of this assembly !
Bitte prüfen Sie das Inhaltsverzeichnis auf Verwendung dieser Baugruppe !

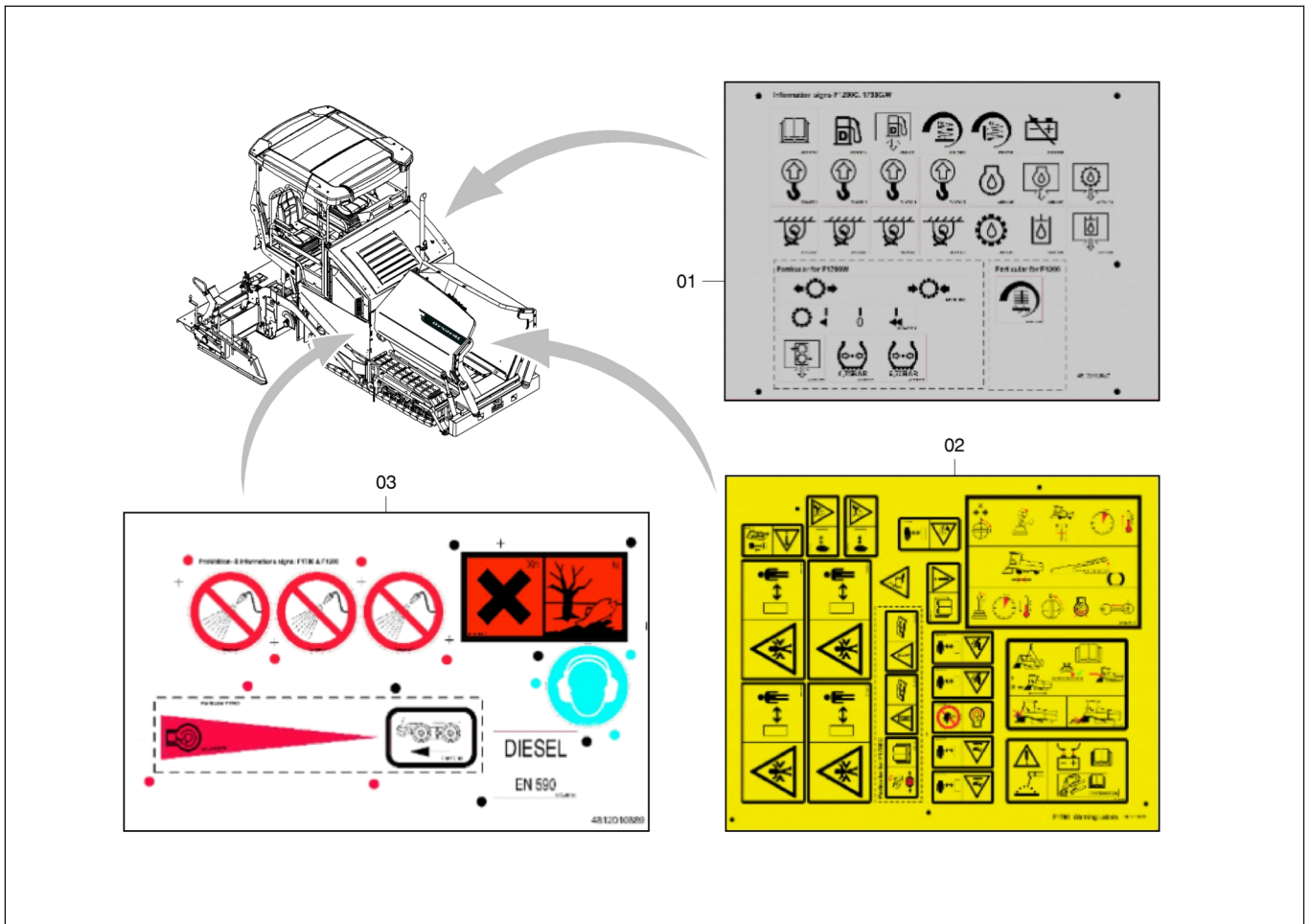


D874182200
Outer support / Aussenlager

Item Pos.	Part No. Best-Nr.	Qty. Anz.	Description	Beschreibung
1	D438080305	1	Retainer housing	Lagergehaeuse
_01	4730008221	1	_Shim plates	_Passbleche
__01	4732301878	1	__Shim plate	__Passblech
__02	4732301879	1	__Shim plate	__Passblech
__03	4732301403	1	__Shim plate	__Passblech
__04	4732300134	1	__Shim plate	__Passblech
2	D438080303	1	Thrust washer	Druckscheibe
3	D390000021	1	Sealing	Dichtstreifen
4	D936654211	1	Seal ring	Dichtring
5	D438080306	1	Thrust collar	Druckring
6	D935225782	1	Carb bearing	Carblager
7	D438080304	1	Washer	Scheibe
8	D930550040	1	Nut	Mutter
9	D438081202	1	Washer	Scheibe
10	D874181002	1	Thrust washer	Druckscheibe
11	D931701308	1	Feather key	Passfeder
12	D874182201	1	Bearing shaft	Lagerwelle
13	4749901605	5	Screw	Schraube
14	4749900305	1	Screw	Schraube
15	4738000726	1	Sleeve	Huelse
16	D937930276	5	Screw	Schraube
17	D936003190	1	Circlip	Sicherungsring



Please check TOC for use of this assembly !
Bitte prüfen Sie das Inhaltsverzeichnis auf Verwendung dieser Baugruppe !



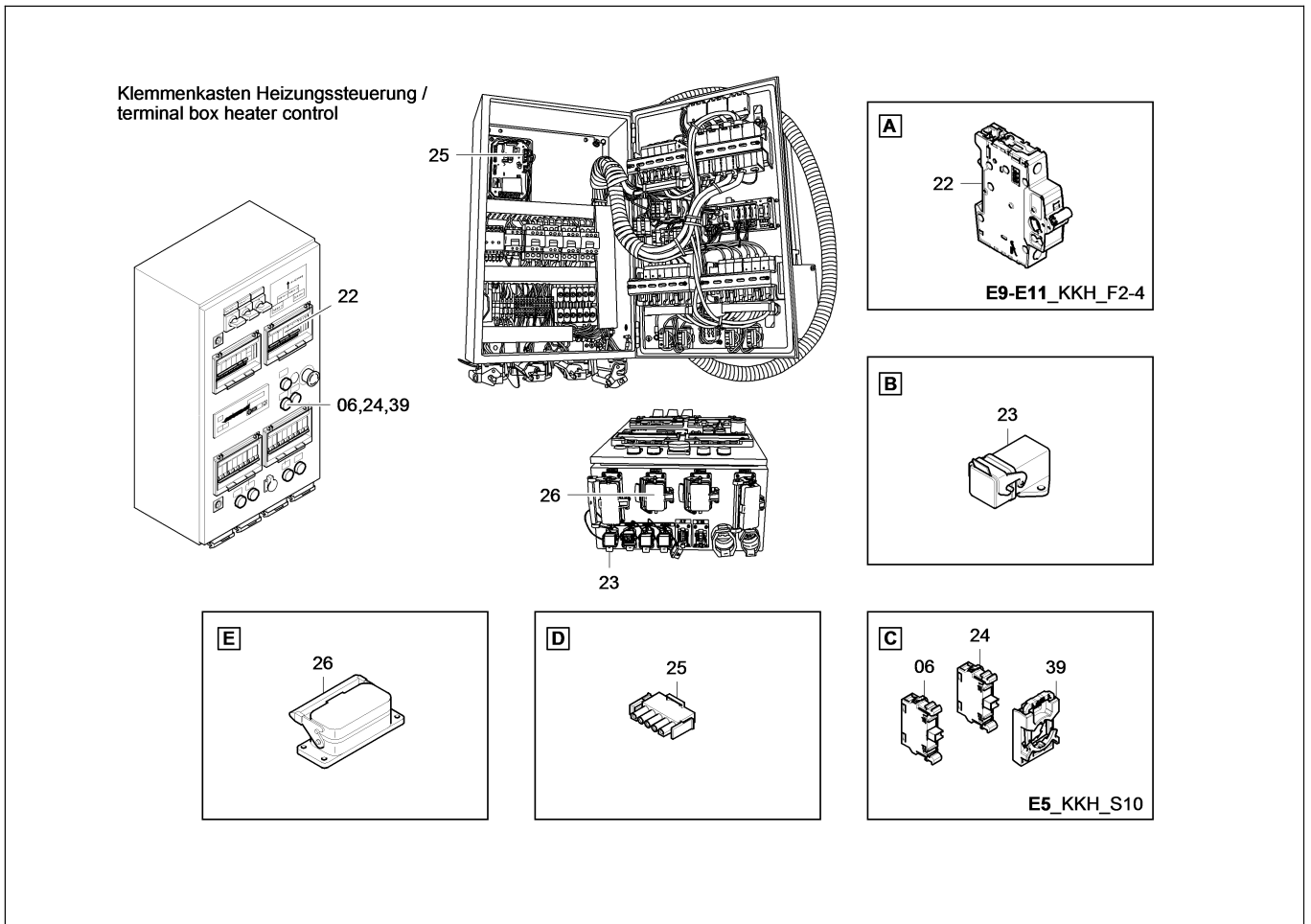
4812010891

Decals tracked paver / Schilder Kettenfertiger

Item Pos.	Part No. Best-Nr.	Qty. Anz.	Description	Beschreibung
1	4812010887	1	Information signs	Hinweisschilder
2	4812010888	1	Warning plate	Warnschild
3	4812010889	1	Prohibition & information signs	Verbots- & Hinweisschilder



Please check TOC for use of this assembly !
Bitte prüfen Sie das Inhaltsverzeichnis auf Verwendung dieser Baugruppe !

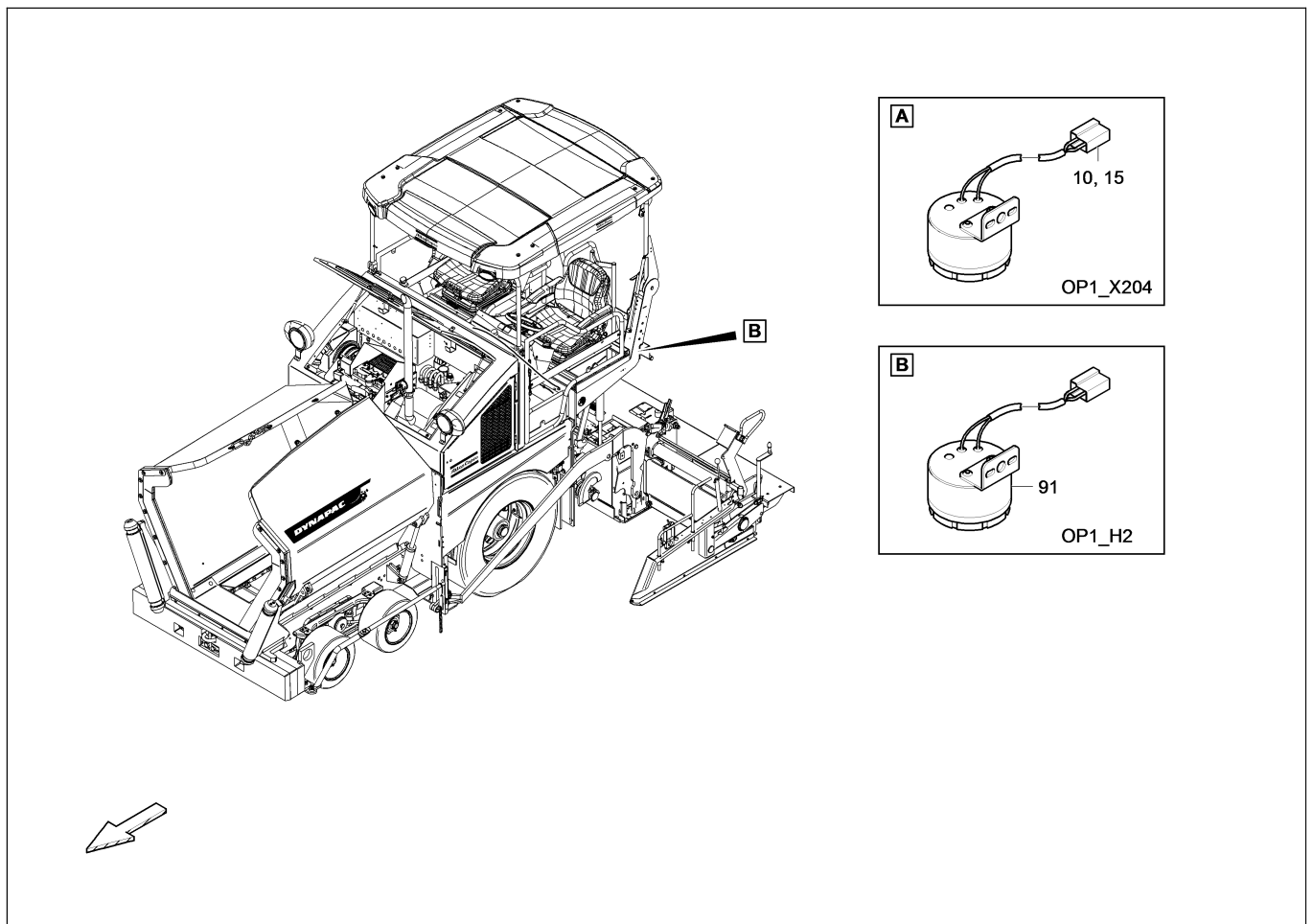


4812006509
Control box 33 KVA / Schaltschrank 33 KVA

Item Pos.	Part No. Best-Nr.	Qty. Anz.	Description	Beschreibung	
60	4812036662	1	Control box	Schaltschrank	
	4812227760	1	Control box ab/from 2015	Schaltschrank ab/from 2015	A
_01	4812227510	2	_Sash lock	_Schloss	
99	4812005418	1	Test adapter	Pruefadapter	
A)	Valid for s/n 3001216; 3001247; 3001259; 3001245; 3001239; 3001252; 3001233; 3001249,3001265..ff Gueltig fuer S/N 3001216; 3001247; 3001259; 3001245; 3001239; 3001252; 3001233; 3001249,3001265..ff				



Please check TOC for use of this assembly !
Bitte prüfen Sie das Inhaltsverzeichnis auf Verwendung dieser Baugruppe !

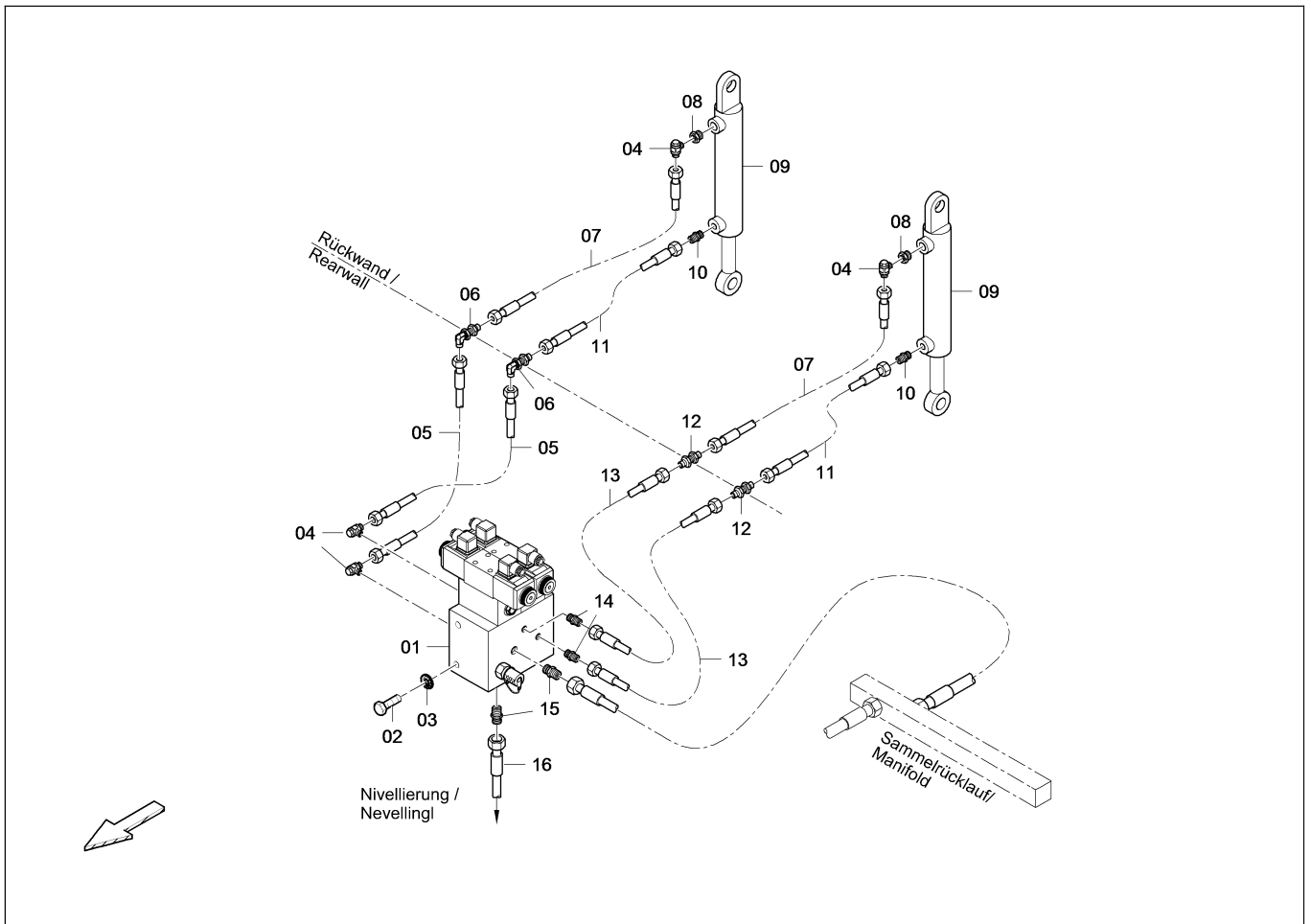


4812004764
 El. option / El. Option

Item Pos.	Part No. Best-Nr.	Qty. Anz.	Description	Beschreibung
10	D977396215	2	Tab	Flachstecker
15	D977330124	1	Socket	Steckergehaeuse
91	D977500703	1	Back-up alarm	Rueckfahrwarnung



Please check TOC for use of this assembly !
 Bitte prüfen Sie das Inhaltsverzeichnis auf Verwendung dieser Baugruppe !



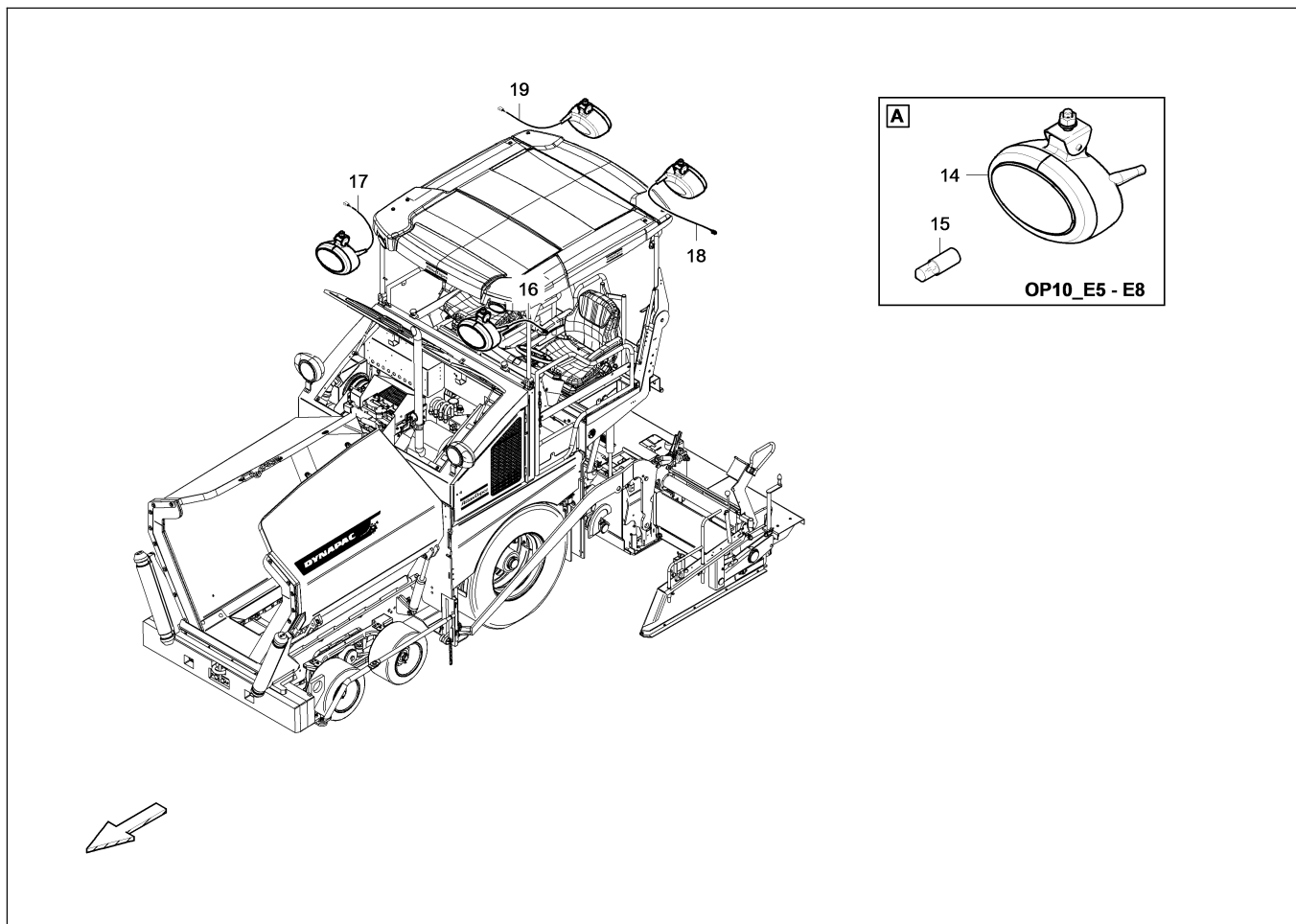
4812006412

Hydraulic, auger / Hydraulik, Schnecke

Item Pos.	Part No. Best-Nr.	Qty. Anz.	Description	Beschreibung
1	D963176072	1	Control block	Steuerblock
2	4700500053	2	Screw	Schraube
3	4749901806	2	Washer	Scheibe
4	4749220739	4	Stud	Stutzen
5	D960822853	2	Hose	Schlauch
6	4749220648	2	Elbow socket	Winkelstutzen
7	4812010333	2	Hose	Schlauch
8	4749301402	2	Screwing	Verschraubung
9	4812001910	2	Hydraulic cylinder	Hydraulikzylinder
10	4749220500	2	Male connector	Gerader Einschraubstutzen
11	4812010337	2	Hose	Schlauch
12	4749220681	2	Straight bulkhead coupling	Gerade Schottverschraubung
13	D960822575	2	Hose	Schlauch
14	4749220505	2	Male connector	Gerader Einschraubstutzen
15	4749220686	2	Male connector	Gerader Einschraubstutzen
16	D875091101	1	Pipeline	Rohrleitung



**Please check TOC for use of this assembly !
Bitte prüfen Sie das Inhaltsverzeichnis auf Verwendung dieser Baugruppe !**

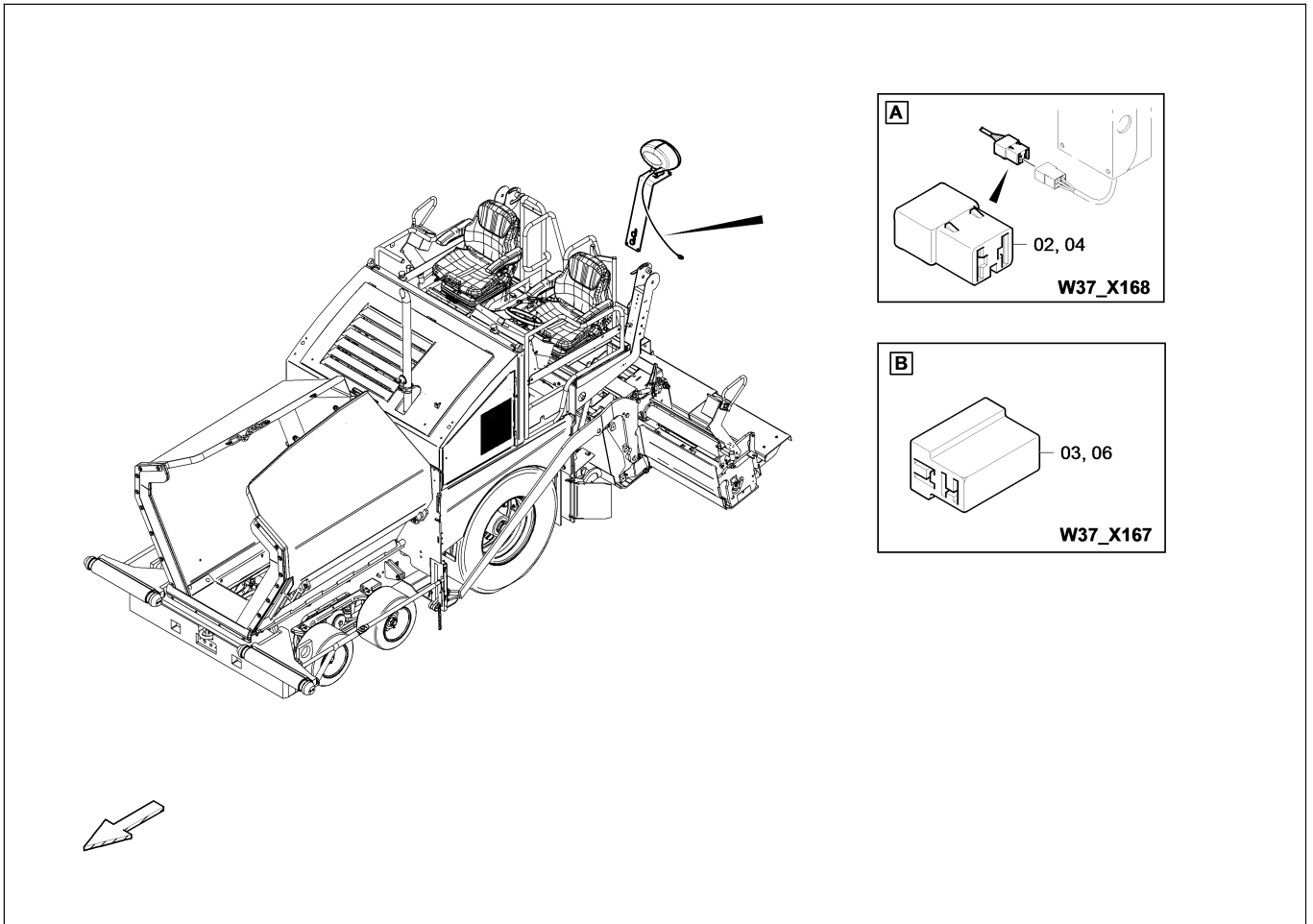


4812007785
 El. option / El. Option

Item Pos.	Part No. Best-Nr.	Qty. Anz.	Description	Beschreibung
14	D977900017	4	Spot light	Arbeitscheinwerfer
_01	D977335112	1	_Bulb	_Gluehlampe
15	D977335112	4	Bulb	Gluehlampe
16	4812004759	1	Cable harness W20	Kabelbaum W20
17	4812004760	1	Cable harness W21	Kabelbaum W21
18	4812004761	1	Cable harness W22	Kabelbaum W22
19	4812004762	1	Cable harness W23	Kabelbaum W23



Please check TOC for use of this assembly !
 Bitte prüfen Sie das Inhaltsverzeichnis auf Verwendung dieser Baugruppe !



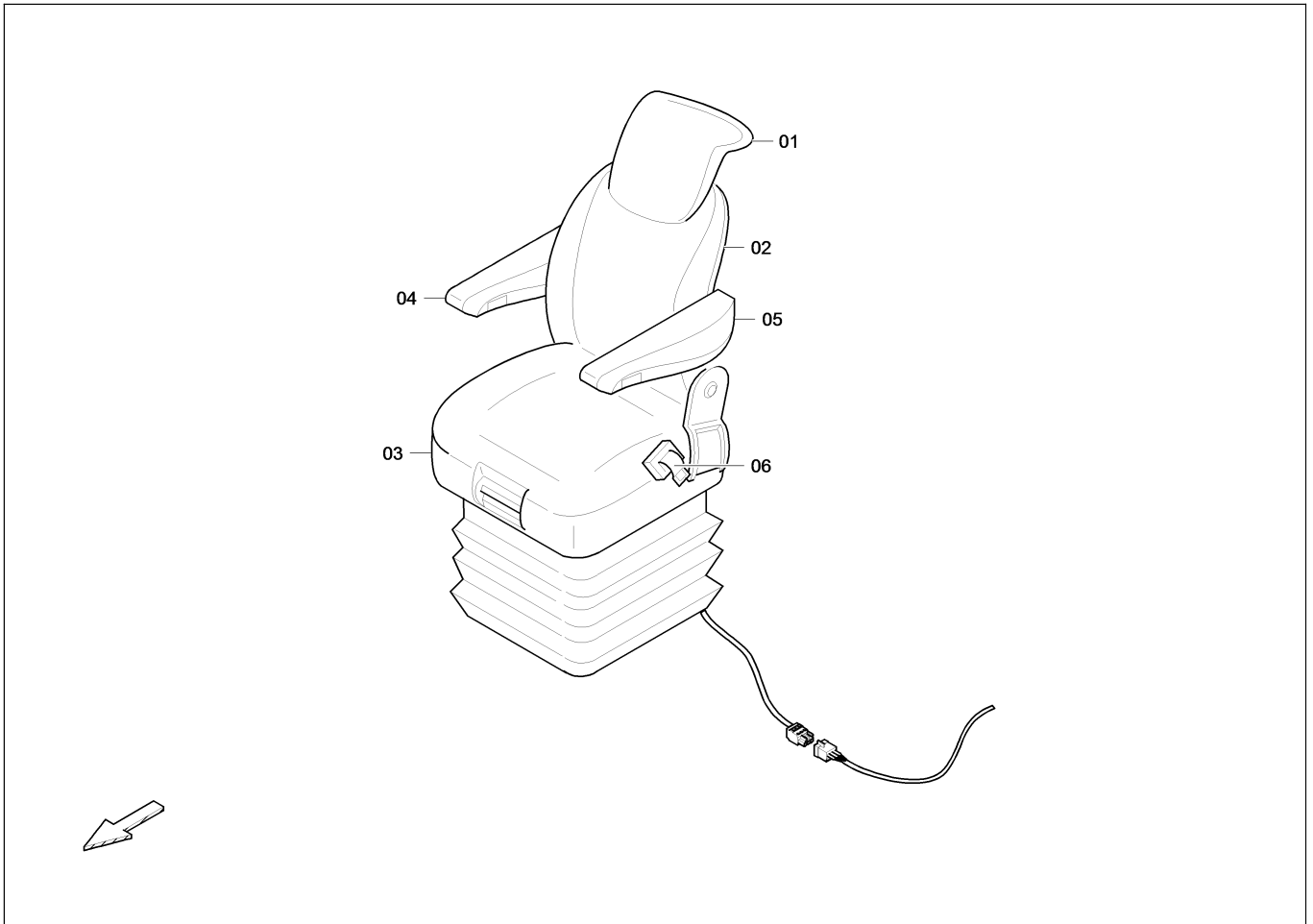
4812007794

Cable harness W37 / Kabelbaum W37

Item Pos.	Part No. Best-Nr.	Qty. Anz.	Description	Beschreibung
2	D977397117	2	Receptacle	Flachsteckhuelse
3	4749100268	2	Tab	Flachstecker
4	D977330123	1	Female housing	Steckhuelsengehaeuse
6	D977330126	1	Socket	Steckergehaeuse



Please check TOC for use of this assembly !
Bitte prüfen Sie das Inhaltsverzeichnis auf Verwendung dieser Baugruppe !



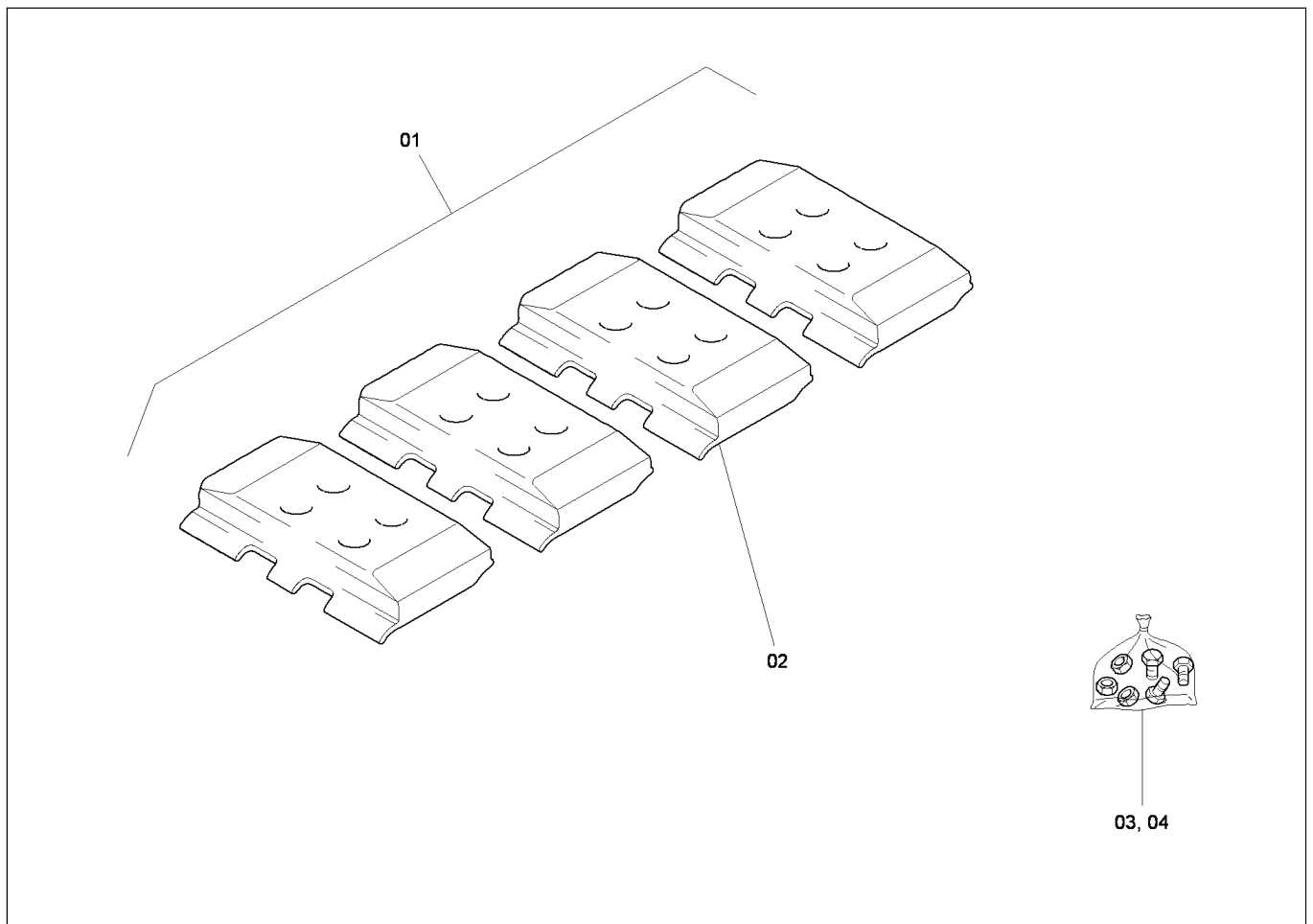
D953420382A

Drivers seat Grammer, beheizbar / Fahrersitz Grammer, beheizbar

Item Pos.	Part No. Best-Nr.	Qty. Anz.	Description	Beschreibung
1	4812025182	1	Extension	Verlaengerung
2	4812025183	1	Seat back	Rueckenlehne
3	4812025185	1	Seat cushion	Sitzkissen
4	4812025186	1	Arm rest, r.h.	Armlehne, re.
5	4812025187	1	Arm rest, l.h.	Armlehne, li.
6	4812025188	1	Seat belt	Beckengurt



Please check TOC for use of this assembly !
Bitte prüfen Sie das Inhaltsverzeichnis auf Verwendung dieser Baugruppe !



D299000589

Wear part kit rubber plates / Verschleissteilsatz Gummibodenplatten

Item Pos.	Part No. Best-Nr.	Qty. Anz.	Description	Beschreibung
1	D299000589	1	Wear part kit rubber plates	Verschleissteilsatz Gummibodenplatten
2	D952613033	78	Rubber plate	Gummibodenplatte
3	D952778136	312	Screw	Schraube
4	D952715071	312	Nut	Mutter



Please check TOC for use of this assembly !
Bitte prüfen Sie das Inhaltsverzeichnis auf Verwendung dieser Baugruppe !

NUMERICAL INDEX / NUMMERISCHES TEILEVERZEICHNIS

Part No. / Art.-Nr.	Description	Beschreibung	Page / Seite
4812004112	Shaft	Welle	21
4812004116	Sprocket	Kettenrad	21
4812004208	Hopper rubber	Muldengummi	29,374
4812004209	Plate	Blech	29
4812004253	Elbow plug	Winkelstecker	127,128
4812004265	Seat retainer l.h. moveable	Sitzhalter li. ausschieb.	161,166,167,175,180,181
4812004269	Elbow plug	Winkelstecker	127,128,129,130
4812004287	Through clamp	Durchgangsklemme	114
4812004315	Gr.12 Ascension	Gr.12 Aufstieg Aufstieg E-Bohle	1,193
4812004357	Tool box rh	Werkzeugkasten re	168,182
4812004408	Tool boxes cpl.	Werkzeugkasten kpl.	161,168,175,182
4812004479	Track roller	Laufrolle	171,172,185,186
4812004480	Track roller	Laufrolle	172,186
4812004525	Console	Konsole	261
4812004557	Valve	Ventil	345
4812004572	Front frame	Frontrahmen	188
4812004596	Dividing means hand pump	Trennmittel Handpumpe	2,275
4812004616	Hose cpl.	Schlauch kpl.	271
4812004617	Hose cpl.	Schlauch kpl.	271
4812004647	Instrument board	Armaturentafel oben	170,184
4812004655	Instrument board, r.h.	Armaturentafel, re.	170,184
4812004656	Instrument board, l.h.	Armaturentafel, li.	170,184
4812004669	Operator desk	Bedienpult	161,169,170,175,183,184
4812004672	Fire extinguisher	Feuerloescher	2,287
4812004673	Roof yoke	Dachbuegel	188
4812004681	Cover	Abdeckung	161,173,175,187
4812004690	Gr.11 Platform	Gr.11 Plattform mit Dach	1,175
4812004691	Lamp holder	Lampenhalter	277
4812004726	Exhaust duct l.h.	Abluftkanal li.	51,65
4812004727	Exhaust duct r.h.	Abluftkanal re.	51,65
4812004731	Hood	Haube	51,65
4812004732	Roof	Dach	175,188,189
4812004733	Gr.10 Electric	Gr.10 Elektrik	1,111
4812004735	Electric	Elektrik	111,112,113
4812004736	Junction box	Klemmenkasten	111,114,115
4812004737	Operator desk	Bedienpult	111,118,119
4812004738	Wiring	Verdrahtung	111,122,123,124,125
4812004739	Cable harness	Kabelbaum W1	122,126
4812004740	Cable harness	Kabelbaum W2	122,127,128
4812004741	Cable harness	Kabelbaum W3	122,129,130
4812004743	Cable harness	Kabelbaum W4	122,131,132
4812004744	Cable harness	Kabelbaum W5	122,133
4812004745	Cable harness	Kabelbaum W6	122
4812004746	Cable harness	Kabelbaum W7	122,134
4812004747	Cable harness	Kabelbaum W8	122,135,278,279
4812004748	Cable harness	Kabelbaum W9	122,136,278,280
4812004749	Cable harness	Kabelbaum W10	122,137
4812004750	Cable harness	Kabelbaum W11	122,138
4812004751	Cable harness	Kabelbaum W12	122,139,273,274
4812004752	Cable harness	Kabelbaum W13	123,140,282,284
4812004753	Cable harness	Kabelbaum W14	123,141,351,352
4812004754	Cable harness	Kabelbaum W15	123,142
4812004755	Cable harness	Kabelbaum W16	123,143
4812004756	Cable harness	Kabelbaum W17	123,144
4812004757	Cable harness	Kabelbaum W18	123,145
4812004758	Cable harness	Kabelbaum W19	123,146
4812004759	Cable harness	Kabelbaum W20	123,147,306,307
4812004760	Cable harness	Kabelbaum W21	123,148,306,308
4812004761	Cable harness	Kabelbaum W22	123,149,306,309
4812004762	Cable harness	Kabelbaum W23	123,150,306,310
4812004763	Cable harness	Kabelbaum W24	124,151
4812004764	El. option	El. Option	285,286
4812004765	El. option	El. Option	349,351
4812004766	El. option	El. Option	277,278
4812004767	Electric emulsion spray system	Elektrik Emulsionsspruehanlage	272,273
4812004768	Electric rotaflare light	Elektrik Rundumleuchte	281,282
4812004770	El. option	El. Option	300,301
4812004771	El. option	El. Option	319,320
4812004809	Hydraulic tank	Hydrauliktank	44,58,109
4812004811	Hydraulic tank, cpl.	Hydrauliktank, kpl.	42,44,45,56,58,59,108,109,110
4812004878	Bolt	Bolzen	188



Please check TOC for use of a part number !
Bitte pruefen Sie das Inhaltsverzeichnis auf Verwendung einer Artikelnummer !

CLICK HERE TO **DOWNLOAD** THE COMPLETE MANUAL

- Thank you very much for reading the preview of the manual.
- You can download the complete manual from: www.heydownloads.com by clicking the link below



- Please note: If there is no response to CLICKING the link, please download this PDF first and then click on it.

CLICK HERE TO **DOWNLOAD** THE COMPLETE MANUAL