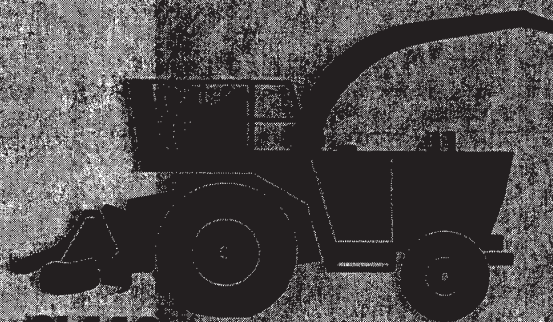


# **CLAAS**

**ERSATZTEILLISTE  
SPARE PARTS LIST  
LISTE DE PIECES DE RECHANGE  
RESERVEDELSLISTE  
RESERVEDELSLISTAN  
ONDERDELENLIJST  
LISTA DEI PEZZI DI RICAMBIO  
LISTA DE REPUESTOS  
LISTA DE SOBRESSALENTES  
ALKATRÉSZKATALÓGUS**



**CLAAS  
JAGUAR 80 SF**



**Dom Handlowy Henryki i Pawła Korbanków**

62-080 Tarnowo Podgórze, ul. Piaskowa 4

tel. (061) 8 146 274

fax (061) 8 146 333

[www.korbanek.pl](http://www.korbanek.pl) [info@korbanek.pl](mailto:info@korbanek.pl) [sklep@korbanek.pl](mailto:sklep@korbanek.pl) [serwis@korbanek.pl](mailto:serwis@korbanek.pl)

CLICK HERE TO **DOWNLOAD** THE COMPLETE MANUAL

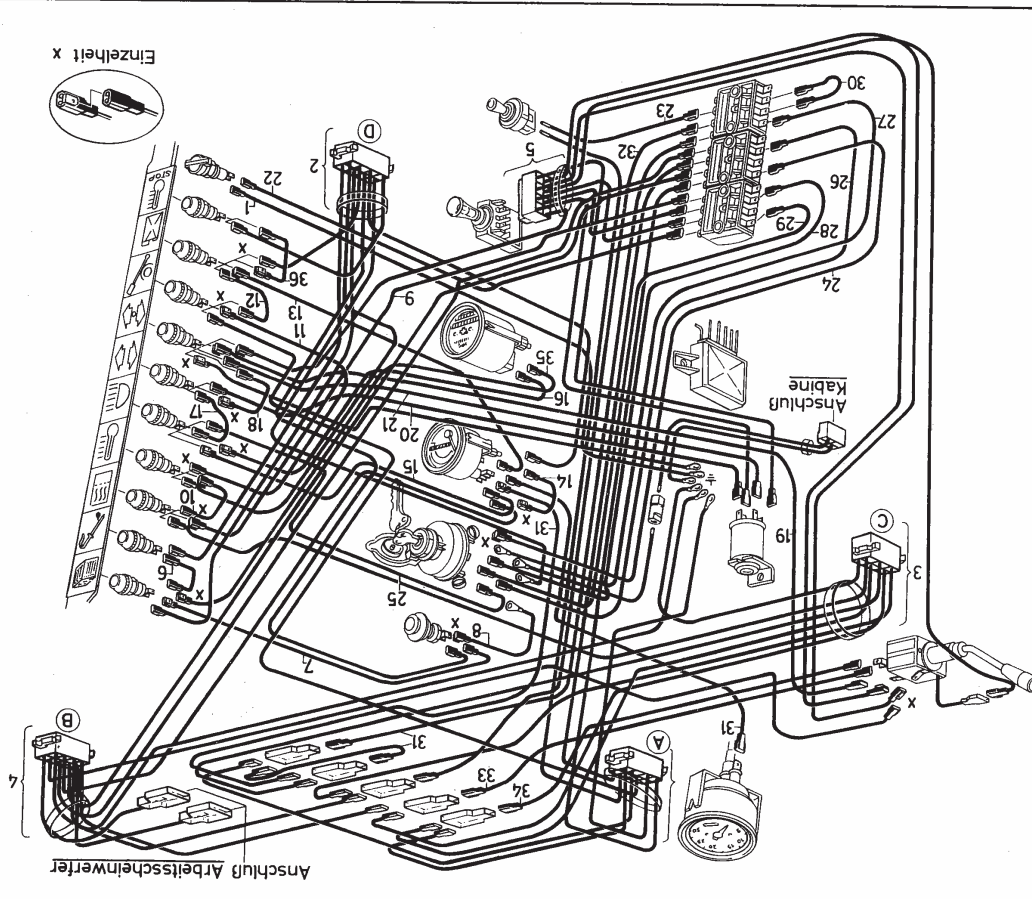
- Thank you very much for reading the preview of the manual.
- You can download the complete manual from: [www.heydownloads.com](http://www.heydownloads.com) by clicking the link below



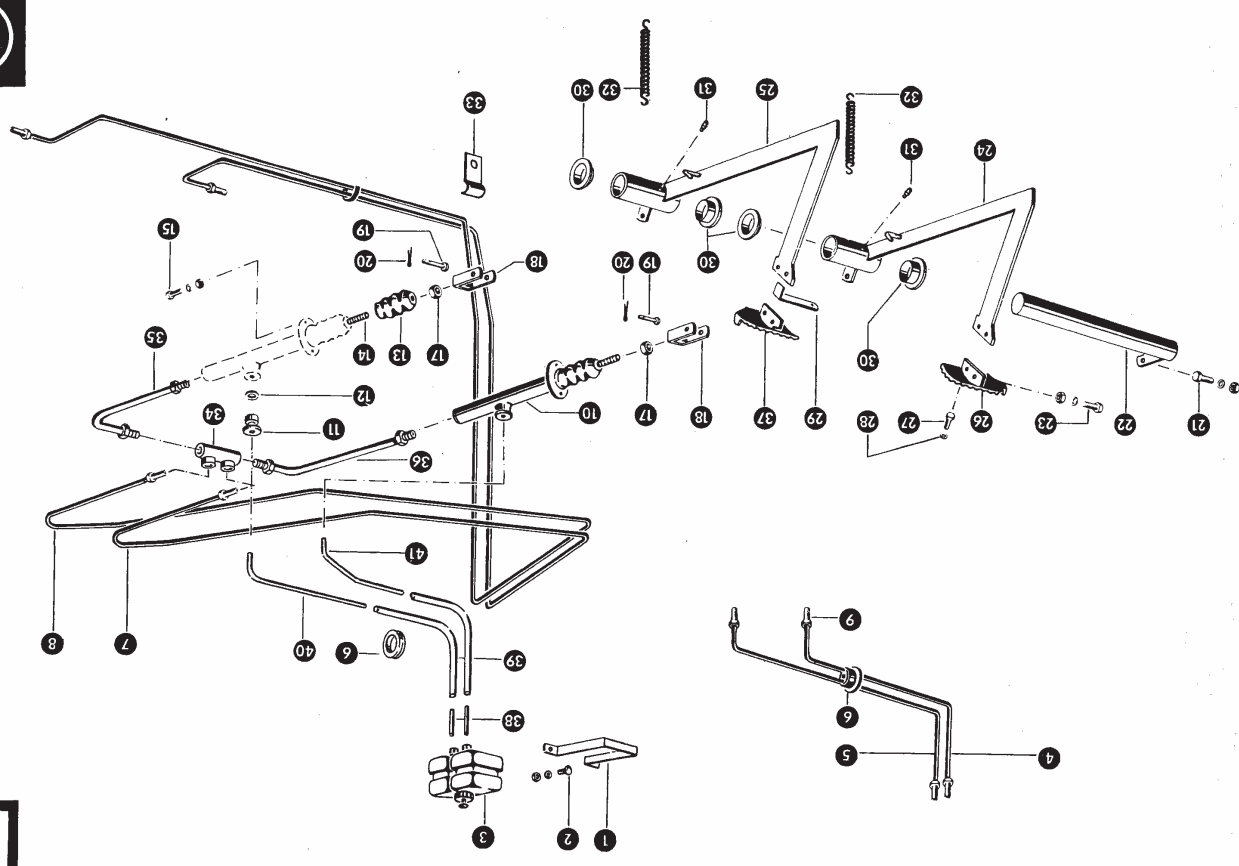
- Please note: If there is no response to CLICKING the link, please download this PDF first and then click on it.

CLICK HERE TO **DOWNLOAD** THE COMPLETE MANUAL

1	2	3	4	5	6	7	8	9	10	11	12	13	14	15	16	17	18	19	20	21	22	23	24	25	26	27	28	29	30	31	32	33	34	35	36
906 456.0	905 920.0	905 921.0	905 922.0	905 930.0	905 931.0	905 932.0	905 933.0	905 934.0	905 935.0	905 936.0	905 937.0	905 938.0	905 940.0	905 941.1	905 942.0	905 943.0	905 944.0	905 945.0	905 946.0	905 947.0	905 948.0	905 949.0	905 950.0	905 951.0	905 952.0	905 953.0	905 954.0	905 955.0	905 956.0	905 961.0	905 965.0	905 967.1	905 968.0		
KABEL	KABELSATZ	KABELSATZ	KABELSATZ	KABELSATZ	KABEL	KABEL	KABEL	KABEL	KABEL	KABEL	KABEL	KABEL	KABEL	KABEL	KABEL	KABEL	KABEL	KABEL	KABEL	KABEL	KABEL	KABEL	KABEL	KABEL	KABEL	KABEL	KABEL	KABEL	KABEL	KABEL	KABEL	KABEL	KABEL		
CABLE	JEU DE CABLES	JEU DE CABLES	JEU DE CABLES	JEU DE CABLES	CABLE	CABLE	CABLE	CABLE	CABLE	CABLE	CABLE	CABLE	CABLE	CABLE	CABLE	CABLE	CABLE	CABLE	CABLE	CABLE	CABLE	CABLE	CABLE	CABLE	CABLE	CABLE	CABLE	CABLE	CABLE	CABLE	CABLE	CABLE	CABLE		



NR.	BEZEICHNUNG	BEWERTUNG	STOCK	STOCK	BEWERTUNG
NR.	NR.		P.	GR	
1	455 254.0	BANDAGE			
2	235 015.0	HALBRUNDSCHRAUBE AM 5X10	86	VIS	BANDAGE
3	655 323.0	BEHAELTER			
4	906 234.0	BREMSLEITUNG			
5	906 233.0	BREMSLEITUNG			
6	755 648.0	KABELRING			
7	906 235.0	BREMSLEITUNG			
8	906 237.0	BREMSLEITUNG			
9	237 833.0	UEBERMUTSCHRAUBE FM10X1	74233	JOINT AL VAS	VON 180-1475
10	655 340.0	HEBERMUTSCHRAUBE			
11	125 260.0	REPARATURSATZ			
12	455 325.0	SCHLEIBE			
13	455 342.0	SCHUTZKAPPE			
14	455 341.0	KOLBENSTANGE			
15	237 442.0	SECHSKANTSCHRAUBE M 8X25 8.8			
17	236 171.0	SICHERUNGSMUTTER VM 8 -8			
18	632 127.0	GABELKOPF			
19	632 133.0	BOLZEN			
20	235 083.0	SPLINT			
21	236 200.0	SECHSKANTSCHRAUBE			
22	906 228.0	SECHSKANTSCHRAUBE			
23	237 447.0	SICHERUNGSMUTTER M 10 X 10 -8			
24	906 221.1	FUSSEL			
25	906 221.1	FUSSEL			
26	632 149.0	TRITTLATTE			
27	237 442.0	SECHSKANTSCHRAUBE M 8X25 8.8			
28	236 912.2	SCHLEIBE			
29	632 170.1	VERBINDUNGSEISEN			
30	008 550.0	BACHSE			
31	179 838.0	SCHMIERNIPPEL			
32	922 200.0	ZUGFEDER			
33	906 239.0	HALTER			
34	905 775.0	AUSGLEICHVENTIL			
35	905 776.0	BREMSLEITUNG			
36	905 778.0	BREMSLEITUNG			
37	632 169.0	TRITTLATTE			
38	917 319.0	BREMSLEITUNG			
39	917 319.0	BREMSLEITUNG			
40	917 321.0	BREMSLEITUNG			
41	917 321.0	BREMSLEITUNG			



Dom Handlowy Henryki i Pawla Korbanków  
62-080 Tamowo Podgórze, ul. Piaskowa 4  
tel. (061) 8 146 274  
fax (061) 8 146 333  
www.korbanek.pl info@korbanek.pl serwis@korbanek.pl



ZU BILDTAFEL 022 GRUPPE= HYDROMOTOR

BEILD ERSATZTEIL BEZEICHNUNG

STÜCK P. GR. BEMERKUNG

DIN

NR.	BEZEICHNUNG	GRUPPE	STÜCK P. GR.	BEMERKUNG	DIN
1	235 918.0 RILLENKUGELLAGER 6208		1		625 ROLL - GORGE PROF.
2	671 674.0 DICHTUNG		1		JOINT
3	679 005.1 GEHÄUSE		1		CARTER
4	235 133.0 FEDERRING	10	9		128 RONDELLE GROMER
5	237 453.0 SECHSKANTSCHRAUBE M 10X30 8.8		9		933 VIS SIX FANS
6	679 011.0 DICHTUNG		1		JOINT
7	679 009.1 PROFILLEICHSE		1		DOUILLE PROFILLEE
8	674 791.1 HYDROMOTOR		1		MOTEUR HYDR.
9	238 048.0 SECHSKANTSCHRAUBE M 14X50 8.8		4		931 VIS SIX FANS
-	235 601.0 SECHSKANTMUTTER M 14 -8-		4		934 ECRU SIX FANS
-	242 645.0 SCHEIBE	15	4		125 RONDELLE
-	234 493.0 PASS-SCHWEIßE	56X72X1	2		988 ROND. D'AJUSTAGE

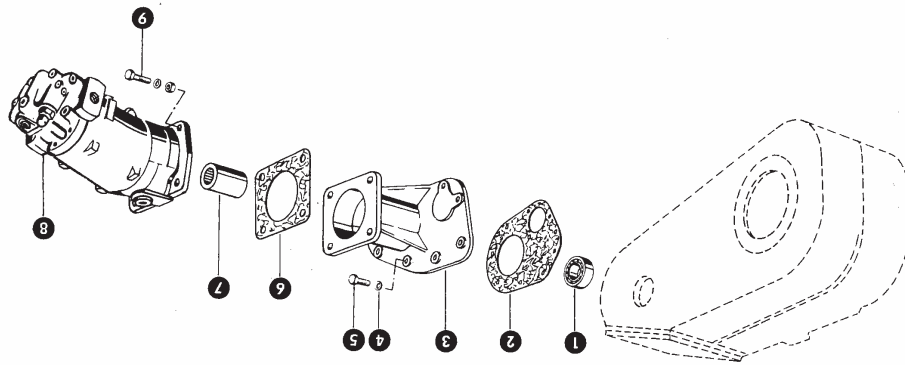
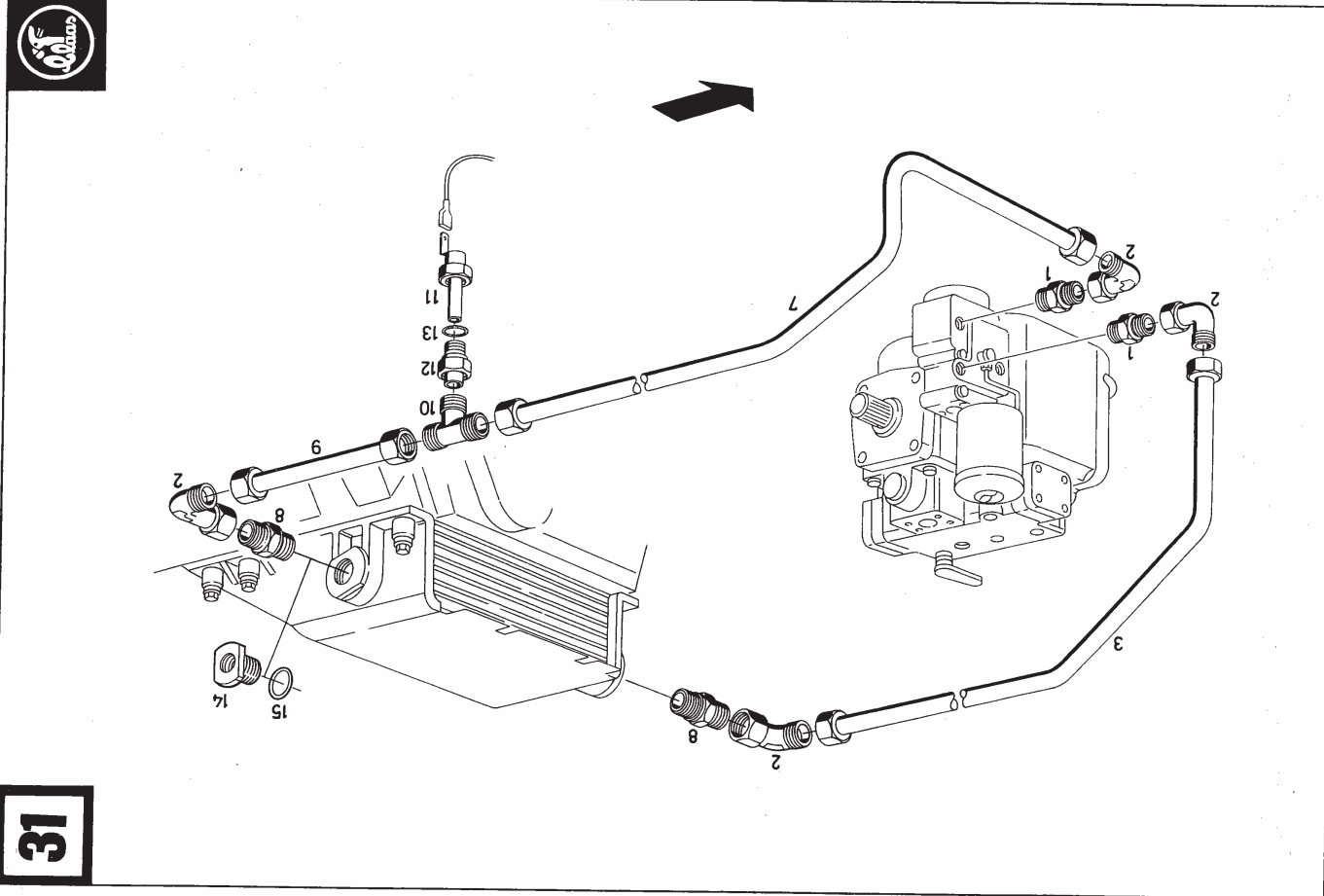


BILD ERSATZTEIL BEZEICHNUNG DIN

NR. NR. STOCK P. OR BEMERKUNG

1	238 891.0	EINSCHRAUBSTÜTZEN BE18LM M18X1,5	3901	RACCORD FILETE	2	
2	238 802.0	WINKELSTÜTZEN L 18	3952	RACCORD ANGULAIRE	4	
3	906 937.1	ROHRLEITUNG		CONDUITE DE TUYAU	1	
7	906 941.2	ROHRLEITUNG		CONDUITE DE TUYAU	4	
-	408 619.0	SCHNEIDRING	L 18	OLIVE A CHAPEAU	4	
8	234 515.0	ÜBERWURFMUTTER L 18	(M26X1,5)	RACCORD FILETE	2	MOTOR F8/10 L 413
233 924.0	EINSCHRAUBSTÜTZEN L 18	(M26X1,5)	3901	RACCORD FILETE	2	
9	408 619.0	SCHNEIDRING	L 18	OLIVE	1	
-	408 619.0	SCHNEIDRING	L 18	OLIVE	2	
-	234 515.0	ÜBERWURFMUTTER L 18		EDROU A CHAPEAU	2	
10	238 801.0	T-VERBIN -STÜTZEN L 18	3908	RACCORD EN T	1	
11	233 901.0	TEMPERATURSCHALTE		THERMOSTAT	2	
12	906 923.0	HUELSE MONT.		DOUILLE	1	
13	236 405.0	DICHTRING	A 14X18 CU	BAGUE-ETANCHEITE	2	MOTOR F10 L 413-F
14	905 865.0	REDUZIERSTÜTZEN M42X2/M26X1,5		RACCORD REDUCTEUR	2	
15	235 790.0	DICHTRING A 42X49 CU		JOINT ARME	2	MOTOR F10 L 413-F



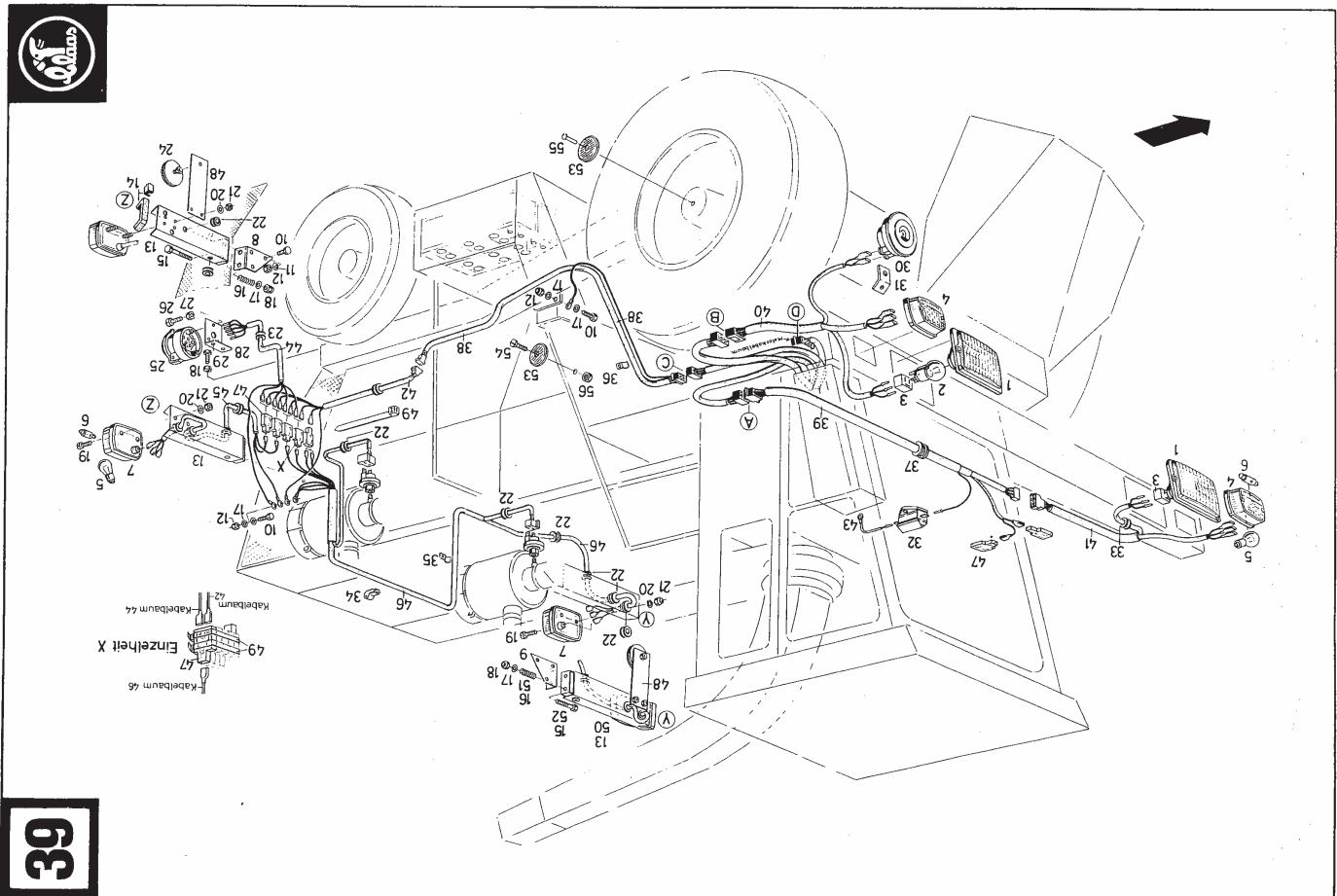
Dom Handlowy Henryki i Pawla Korbanków  
62-080 Tamowo Poddębne, ul. Piaskowa 4  
tel. (061) 8 146 274  
fax (061) 8 146 333  
www.korbanek.pl info@korbanek.pl sklep@korbanek.pl serwis@korbanek.pl



NR.	NR.	BEZEICHNUNG	DIN	STCK	BEMERKUNG
1	2			P, GR	
1	629	SCHWEMMER	LE 82/1562	2	
2	71	LAMPE	A 120 45/40H 72601	2	SONDERAUSRÜSTUNG
3	233	GLÜHLAMPE	M 120 45/40H GE72601	2	FRANKREICH
4	239	STECKER	12/238-1	2	
5	233	BLINKLEUCHE		2	
6	233	GLÜHLAMPE	RL 120, 214	4	CLIGNOTANT
7	177	SOFFLETTE	72601	4	LAMPE ELECTRIQUE
8	233	SCHLUSSEL-LEUCHE	72601	4	LAMPE ARRIERE
9	906	HALTER		1	SUPPORT
10	906	TRAEGER		1	
11	236	SECHSKANTSCHRAUBE	M 8X20 8.8	6	933 VIS SIX PANS
12	233	SPANNSCHEIBE	B 8	6	6796 RESSORT BELLEV.
13	906	SECHSKANTMUTTER	M 8 -8-	6	934 ECRU SIX PANS
14	906	KABELRING		2	GARANT
15	235	KABELSCHUTZ	25 METER	1/2	
16	233	SECHSKANTSCHRAUBE	M 8X30 8.8	4	931 VIS SIX PANS
17	236	DRUCKFEDER	8*4	2/4	
18	236	SCHWEIBE		4	125 RONDELLE
19	236	SICHERUNGSRUTTER	VM 8 -8-	7	980 CONTRE-ECROU
20	236	ZYLINDERSCHRAUBE	M 4X12 4.8	10	84 VIS CYLINDRIQUE
21	237	SCHWEIBE	4*3	10	125 RONDELLE
22	237	SECHSKANTMUTTER	M 4 -5-	10	934 ECRU SIX PANS
23	623	KABELRING	B 10X14X2	10	PASSE-FIL
24	671	RUECKSTRAHLER ROT		7	CATADIOPHRE ROUGE
25	658	STECKDOUSE	M 5X35 4.8	4	PRISE DE COURANT
26	242	ZYLINDERSCHRAUBE	M 5 -5-	1	84 VIS CYLINDRIQUE
27	237	SECHSKANTMUTTER	M 5 -5-	3	934 ECRU SIX PANS
28	906	HALTER		2	SUPPORT SIX PANS
29	232	SECHSKANTSCHRAUBE	M 8X16 8.8	2	933 VIS SIX PANS
30	906	SECHSKANTMUTTER		1	933 VIS SIX PANS
31	906	SECHSKANTMUTTER		1	AUFREISSER SONOR
32	929	WINKEL		1	ANGLE
33	755	DRUCKSCHALTER	71/17 G	1	INTERRUPT-FRESS.
34	234	CHASSIS-KLAMMER	C 8X11X1	1	PASSE-FIL
35	906	ROHRSCHELLE	13X5	42	PTNCE-CHASSIS
36	233	ROHRSCHELLE	15*5	3	COLLIER DE SERR.
37	233	ROHRSCHELLE	19	2	1592 COLLIER-TUBE
38	236	GUMMIKING	C 30X38X1*6	2	1592 COLLIER-TUBE
39	905	KABELBAUM		4	PASSE-FIL
40	905	KABELBAUM		1	CABLES
41	905	KABELBAUM		1	CABLES
42	905	KABELBAUM		1	CABLES
43	905	KABELBAUM		1	CABLES
44	905	KABELBAUM		1	CABLES
45	905	KABELBAUM		1	CABLES
46	905	KABELBAUM		1	CABLES
47	658	KABELVERBINDER	3-FOLIG	7	RACCORD DE CABLES
48	906	HALTER		2	APPUI
49	237	KABELBAND	180X7	66	LIANTS DE CABLE
50	917	LEUCHTENTRAEGER		1	SUPPORT
51	233	DRUCKFEDER		2	RESSORT
52	237	SECHSKANTSCHRAUBE	M 8X35 8.8	2	931 VIS SIX PANS
53	211	RUECKSTRAHLER	GELE	6	CATADIOPHRE JAUNE
54	242	ZYLINDERSCHRAUBE	M 6X16 4.8	2	84 VIS CYLINDRIQUE
55	237	SECHSKANTMUTTER	4*3X12,7	4	934 ECRU SIX PANS
56	236	SECHSKANTMUTTER	M 6 -6-	2	

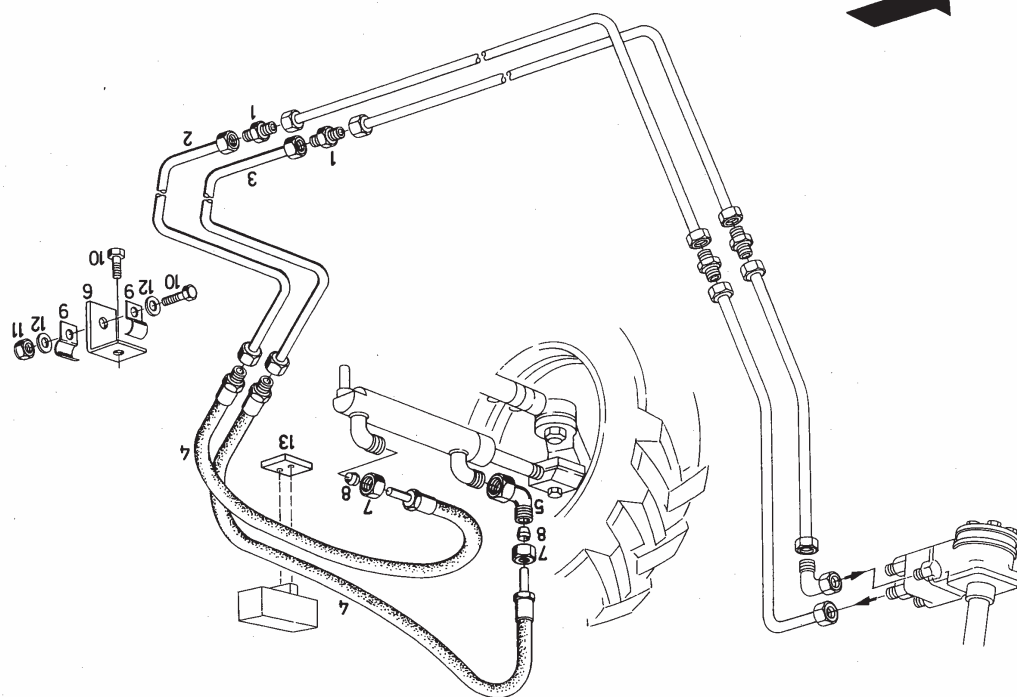
VON 180-1476  
 VON 180-1476  
 VON 180-1476

**Anschlüsse A-B-C-D siehe Bildtafel 4B**  
**Correspondance A-B-C-D voir tableau 4B**  
**Connection A-B-C-D see diagram 4B**



NR.	NR.	VERB.-STÜTZEN	L	DIN	BEZUGS P. LBR	BEZUGS P. LBR
1	238 707.0	VERB.-STÜTZEN	L 10	3902	MANCHON RACCORDÉ	2
2	905 837.0	ROHRLEITUNG			CONDUITE DE TUYAU	1
3	905 839.0	ROHRLEITUNG			CONDUITE DE TUYAU	1
4	579 476.0	SCHLAUCHLEITUNG			TUYAU FLEX. HYDR.	2
5	938 693.0	SINKELSTÜTZEN	L 10	3952	RACCORD ANGULAIRE	1
6	938 693.0	SINKELSTÜTZEN	L 10		ANGLE	1
7	454 287.0	VERSCHURSMUTTER	L 10	3870	ECROU A CHAPEAU	2
8	454 287.0	VERSCHURSMUTTER	L 10	3871	CLAVIER-TUBE	2
9	233 042.0	ROHRSCHLE	13x9	1891	CLAVIER-TUBE	2
10	237 442.0	SICHSCHNITSCHRAUBE	M 8x25 -8-8	933	VIS SIX FANS	2
11	238 132.0	SICHERUNGSMUTTER	VM 8 -8-	980	CONTRE-ECROU	2
12	236 912.2	SCHWEISE	8+4	125	RONDELLE	2
13	050 764.0	PLATTE			PLAQUE	1

SCHWEISSSTÜCK



Dom Handlowy Henryki i Pawla Korbanków  
 62-080 Tarnowo Podgórne, ul. Piaskowa 4  
 tel. (061) 8 146 274  
 fax (061) 8 146 333  
 www.korbanek.pl info@korbanek.pl sklep@korbanek.pl serwis@korbanek.pl



CLICK HERE TO **DOWNLOAD** THE COMPLETE MANUAL

- Thank you very much for reading the preview of the manual.
- You can download the complete manual from: [www.heydownloads.com](http://www.heydownloads.com) by clicking the link below



- Please note: If there is no response to CLICKING the link, please download this PDF first and then click on it.

CLICK HERE TO **DOWNLOAD** THE COMPLETE MANUAL

BILD ERSATZTEIL BEZEICHNUNG  
NR. NR.

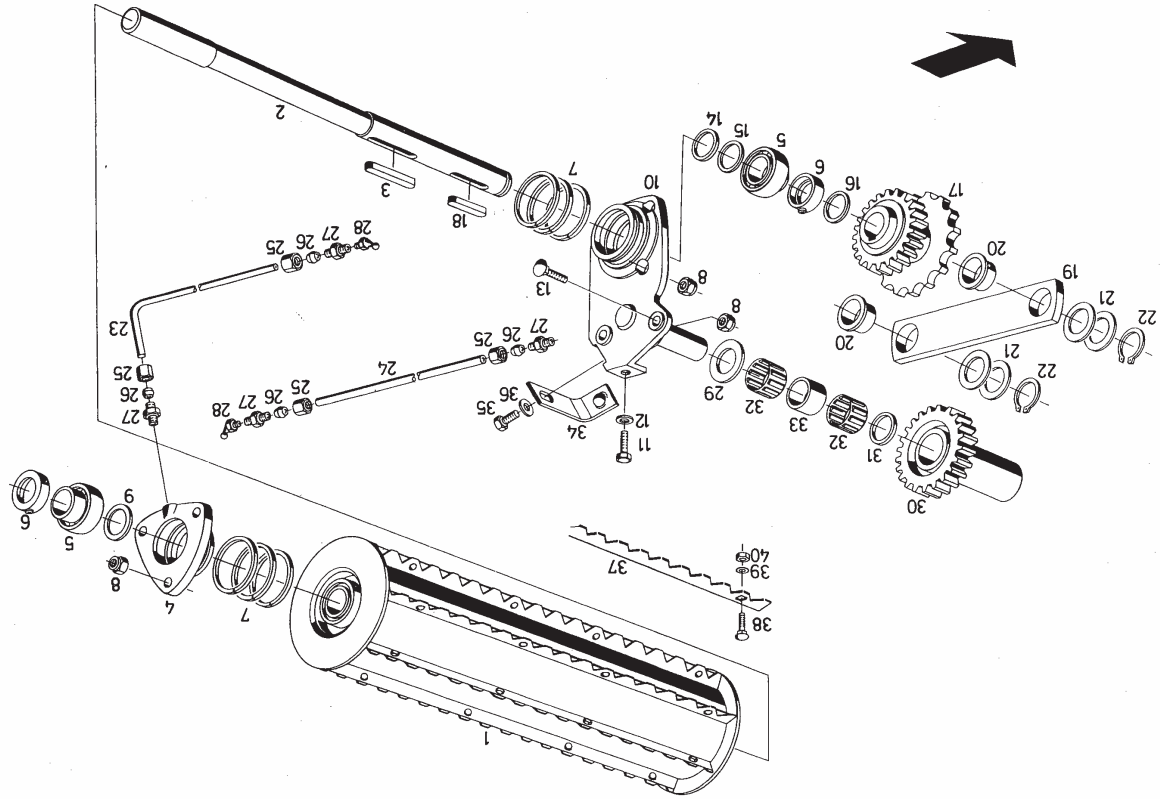
DIN

STOCK  
P. OR

BEMERKUNG

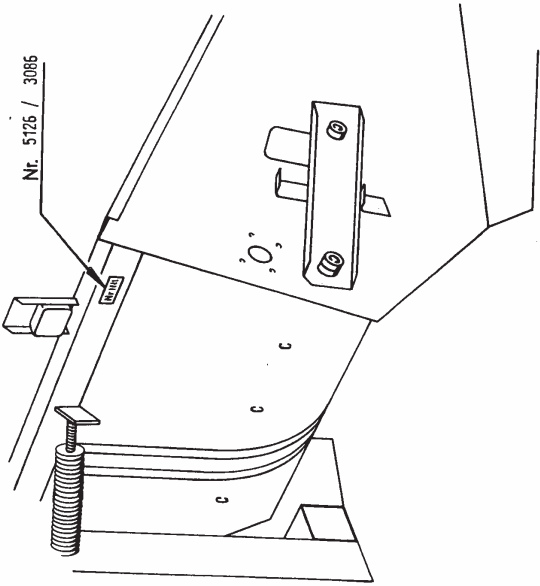
NR.	NR.	BILD ERSATZTEIL BEZEICHNUNG	DIN	STOCK P. OR	BEMERKUNG
1	907 226.1	TRANSPORTMALZE		1	ROULEAU ALIMENTEU
2	907 226.2	WELLE		1	ROULEAU-ALIMENT.
3	907 215.2	PASSFEDER	D 30, 735 LANG	1	ARRRE
4	907 218.0	LAGERGEHÄUSE	8X7X63 GEH	1	CLAVETTE NOYEE
5	233 238.0	SPANNINGSLADER	REA 20x65-25	2	CHGE DE ROULEMENT
6	233 802.0	DICHTUNGSSATZ	AS 70	2	BOULON
7	237 847.0	SICHERUNGSMUTTER	VM 10 -8-	2	BOULON
8	234 306.0	SCHLEIFSCHEIBE	30,5X42X2	2	GARNITURES
9	907 245.2	LAGERGEHÄUSE	M 12X30 8.8	1	CONTR-ECROU
10	237 461.0	SECHSKANTSCHRAUBE	13X26X1	1	RONDELLE
11	234 226.0	SCHLEIFSCHEIBE	13X26X3	1	VIS SIX PANS
12	234 328.0	SCHLEIFSCHEIBE	M 10X30 8.8	N B	RONDELLE
13	236 514.0	FLACHRUNDSCHRAUBE	30,5X42X3	N B	RONDELLE
14	234 349.0	SCHLEIFSCHEIBE	30,5X42X3	1	RONDELLE
15	237 880.0	PASS-SCHLEIFSCHEIBE	S 30X42X2,5	1	RONDELLE-AJUSTAGE
16	234 383.0	STUETZSCHEIBE	Z=19,21	1	RONDELLE D' APPUI
17	907 231.0	ZAHNRAD	A 8X7X50	1	ROUE DENTEE
18	907 262.0	PASSFEDER GEH		1	CLAVETTE NOYEE
19	907 263.0	BUCHSELAGER		1	CARROUINE
20	002 553.0	PASS-SCHLEIFSCHEIBE	30X42X0,5	1	ROULEAU PASTIQUE
21	237 880.0	PASS-SCHLEIFSCHEIBE	30X42X1	2	ROULEAU-AJUSTAGE N B
22	233 124.0	SICHERUNGSRING	30X11,5	N B	ROULEAU-AJUSTAGE N B
23	907 238.0	SCHMIERLEITUNG	4X11X0,50	2	CLIP
24	941 837.0	SCHMIERLEITUNG	4X11X6,90	1	CONDUIT GRAISSAGE
25	233 331.0	UEBERAUFRUTTER	ALL 4	1	CONDUITE-GRAISSAGE
26	408 613.0	SCHNEIDRING	LL 4	4	ECROU A CHAPEAU
27	233 330.0	EINSCHRAUBSTUTZEN	LL 4 M	4	OLIVE
28	244 946.0	SCHMIERNIPPEL	BM 8X1,45 GRAD	2	RACCORD FILETE
29	233 664.0	PASSSCHEIBE	30,5X52X2	2	RODELLE-AJUSTAGE
30	907 250.1	ZAHNRAD	Z=21	1	ROUE DENTEE
31	238 888.0	DICHTRING	O 30X37X4	1	BAGUE ETANCHEITE
32	907 251.0	WINKELBUCHSE	K 30X37X18	2	ROULEAU-ALIGUILL
33	907 251.0	WINKELBUCHSE		1	ROULEAU-ALIGUILL
34	907 252.0	WINKELBUCHSE		1	PATTE ANGLAISE
35	236 200.0	SECHSKANTSCHRAUBE	M 8X20 8.8	1	VIS SIX PANS
36	237 816.0	SCHLEIFSCHEIBE	B 8.4	1	RONDELLE
37	907 616.1	EINZUGSLEISTE		7	LISTON D'ALIMENT.
38	234 953.0	FLACHRUNDSCHRAUBE	M 8X20 8.8	28	603 VIS TETE RONDE
39	236 912.2	SCHLEIFSCHEIBE	8.4	28	125 RONDELLE
40	238 132.0	SICHERUNGSMUTTER	VM 8 -8-	28	980 CONTRE-ECROU

Jaguar 80 SF

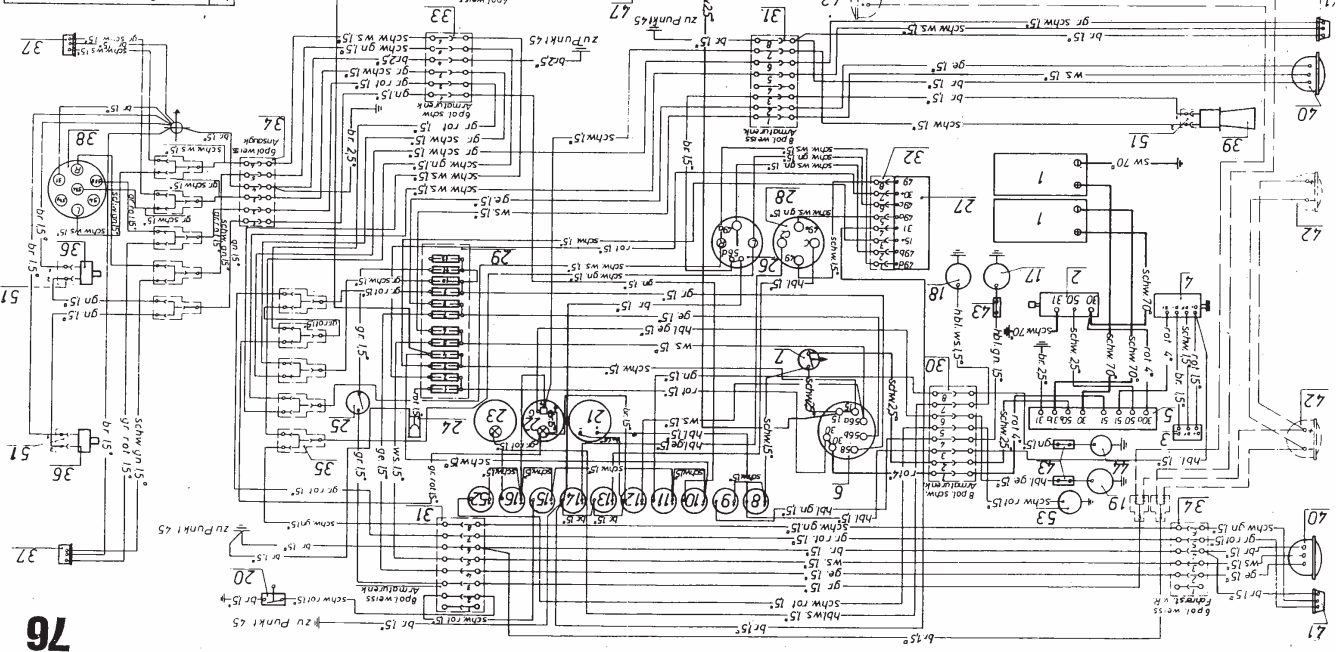


Dom Handlowy Henryki i Pawla Korbanków  
62-080 Tarnowo Podgórne, ul. Piaskowa 4  
tel. (061) 8 146 274  
fax (061) 8 146 333  
www.korbanek.pl info@korbanek.pl sklep@korbanek.pl serwis@korbanek.pl





8	12	8	17	8	12	8	17
8	11	8	10	8	10	8	10
8	9	8	9	8	9	8	9
8	8	8	8	8	8	8	8
8	7	8	7	8	7	8	7
8	6	8	6	8	6	8	6
8	5	8	5	8	5	8	5
8	4	8	4	8	4	8	4
8	3	8	3	8	3	8	3
8	2	8	2	8	2	8	2
8	1	8	1	8	1	8	1



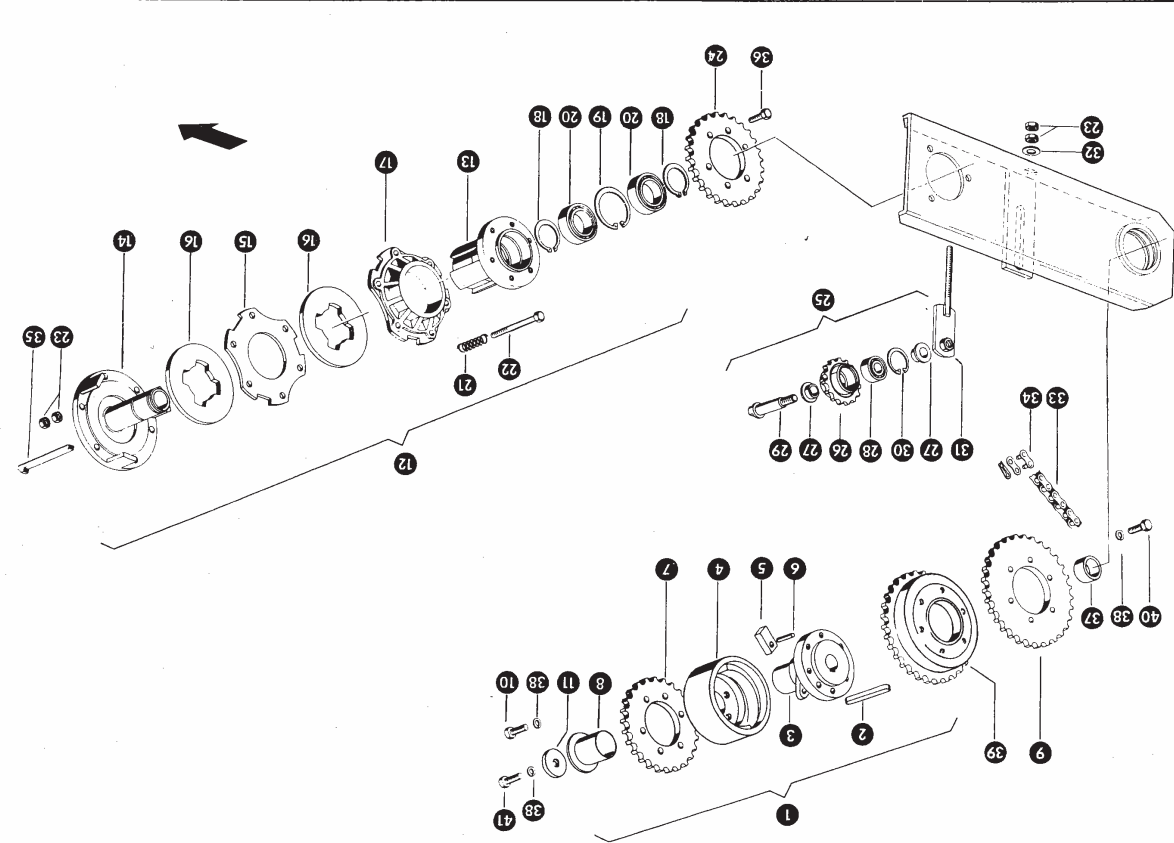
1	2	3	4	5	6	7	8	9	10	11	12	13	14	15	16	17	18	19	20	21	22	23	24	25	26	27	28	29	30	31	32	33	34	35	36	37	38	39	40	41	42	43	44	45	46	47	48	49	50	51
1	2	3	4	5	6	7	8	9	10	11	12	13	14	15	16	17	18	19	20	21	22	23	24	25	26	27	28	29	30	31	32	33	34	35	36	37	38	39	40	41	42	43	44	45	46	47	48	49	50	51

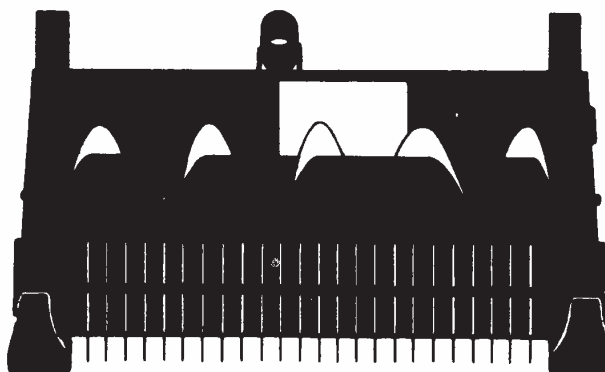
**Dom Handlowy Henryki i Pawla Korbanków**  
 62-080 Tamowo Podgórze, ul. Piaskowa 4  
 tel. (061) 8 146 274  
 fax (061) 8 146 333  
 www.korbanek.pl info@korbanek.pl sklep@korbanek.pl serwis@korbanek.pl





NR.	BEZEICHNUNG	DIN	STOCK P,GR	BEMERKUNG
1	FREILAUF		1	
2	PASSFEDER		1	
3	NABE		1	
4	KUPPLUNGSGLOCKE		1	
5	KLINGENSTIFT		2	
6	KLINGENRAD		2	
7	BUCHSE		1	
8	ROULON		1	
9	ROULON		1	
10	ROULON		1	
11	ROULON		1	
12	ROULON		1	
13	ROULON		1	
14	ROULON		1	
15	ROULON		1	
16	ROULON		1	
17	ROULON		1	
18	ROULON		1	
19	ROULON		1	
20	ROULON		1	
21	ROULON		1	
22	ROULON		1	
23	ROULON		1	
24	ROULON		1	
25	ROULON		1	
26	ROULON		1	
27	ROULON		1	
28	ROULON		1	
29	ROULON		1	
30	ROULON		1	
31	ROULON		1	
32	ROULON		1	
33	ROULON		1	
34	ROULON		1	
35	ROULON		1	
36	ROULON		1	
37	ROULON		1	
38	ROULON		1	
39	ROULON		1	
40	ROULON		1	
41	ROULON		1	





110 - 116 Pickup

110 - 116 Pickup

110 - 116 Pickup

110 - 116 Pickup

110 - 116 Pickup

110 - 116 Pickup



**Dom Handlowy Henryki i Pawła Korbanków**

62-080 Tarnowo Podgórne, ul. Piaskowa 4

tel. (061) 8 146 274

fax (061) 8 146 333

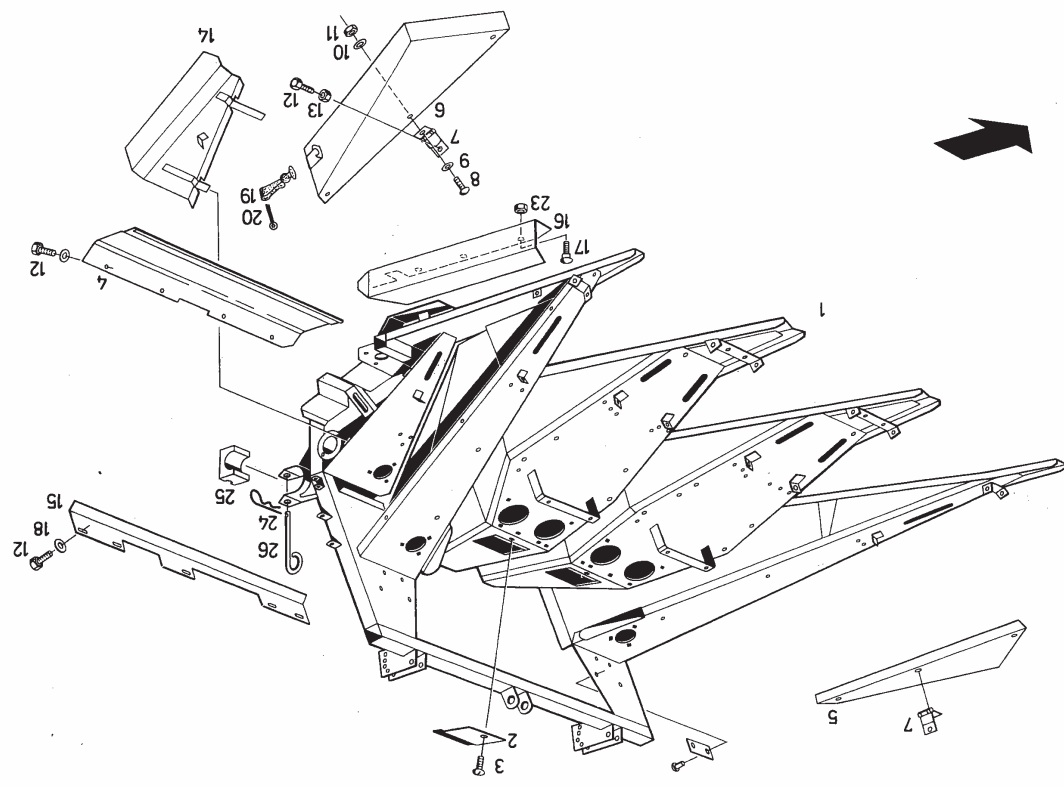
[www.korbanek.pl](http://www.korbanek.pl) [info@korbanek.pl](mailto:info@korbanek.pl) [sklep@korbanek.pl](mailto:sklep@korbanek.pl) [serwis@korbanek.pl](mailto:serwis@korbanek.pl)



NR.	BEZEICHNUNG	GRUPPE	STCK	P. GR	BEMERKUNG
1	909 701.3	GESTELL	1		BATI
2	909 850.0	DECKEL	2		COUVERCLE
3	610 097.1	FLACHRUNDSCHRAUBE MEX16 M.SCHLITZ	2		VIS TETE RONDE
4	909 851.3	SCHUTZBLECH	1		GARANT
5	909 685.0	SCHUTZBLECH	1		GARANT
6	909 687.0	SCHUTZBLECH	1		GARANT
7	909 689.0	LASCHE	6		PATTE
8	236 475.0	FLACHRUNDSCHRAUBE M 6X16 B.8	6		603 VIS TETE RONDE
9	236 912.2	SCHLEIBE 3+4	6		603 RONDILLE
10	237 911.2	SCHLEIBE 6+4	6		603 RONDILLE
11	237 983.0	SICHERUNGSMUTTER M 6 - 8	6		980 CONTRE-ECROU
12	238 132.0	SICHERUNGSMUTTER M 8X20 B.8	15		933 VIS SIX PANS
13	238 132.0	SICHERUNGSMUTTER M 8 - 8	6		980 CONTRE-ECROU
14	909 691.1	SCHUTZBLECH	1		GARANT
15	909 524.1	SCHUTZBLECH	1		GARANT
16	909 673.1	SCHUTZBLECH	1		GARANT
17	236 438.0	FLACHRUNDSCHRAUBE M 8X16 B.8	4		603 VIS TETE RONDE
18	234 223.0	SCHLEIBE 9X23X1	4		RONDILLE
19	801 591.0	HAUBENHALTER	5		ATTACHE-CAPOT
20	244 131.0	SFLINT 5 X 45	2		94 GOUPILLE FENDUE
21	236 170.0	SECHSKANTMUTTER M 8 - 8	4		934 ECROU SIX PANS
22	924 882.0	FEDERSTUECK	2		DOUPILLE ELASTIQUE
23	907 791.0	SPANNSTUECK	2		PIECE TENDEUSE
24	907 792.1	STUECKER	2		PIECE TENDEUSE
25	924 112.1	ABZIEHRAUD	2		DECALQUE
26	237 871.0	NABELBAND 180X7	16		LIANTS DE CABLE



Maisgebirg 80 SF 001





CLICK HERE TO **DOWNLOAD** THE COMPLETE MANUAL

- Thank you very much for reading the preview of the manual.
- You can download the complete manual from: [www.heydownloads.com](http://www.heydownloads.com) by clicking the link below



- Please note: If there is no response to CLICKING the link, please download this PDF first and then click on it.

CLICK HERE TO **DOWNLOAD** THE COMPLETE MANUAL