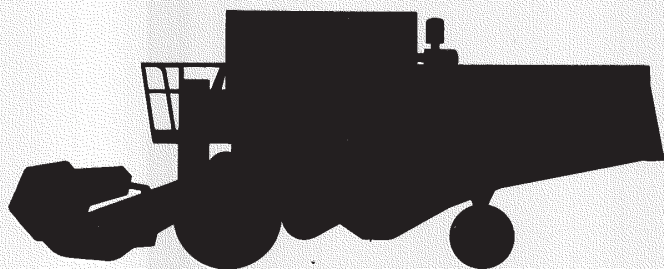


CLAAS

**ERSATZTEILLISTE
SPARE PARTS LIST
LISTE DE PIECES DE RECHANGE
RESERVEDELSLISTE
RESERVEDELSLISTAN
ONDERDELENLIJST
LISTA DEI PEZZI DI RICAMBIO
LISTA DE REPUESTOS
LISTA DE SOBRESSALENTES
ALKATRÉSZKATALÓGUS**



**CLAAS-
DOMINATOR 56**



Dom Handlowy Henryki i Pawła Korbanków

62-080 Tarnowo Podgórne, ul. Piaskowa 4

tel. (061) 8 146 274

fax (061) 8 146 333

www.korbanek.pl info@korbanek.pl sklep@korbanek.pl serwis@korbanek.pl

CLICK HERE TO **DOWNLOAD** THE COMPLETE MANUAL

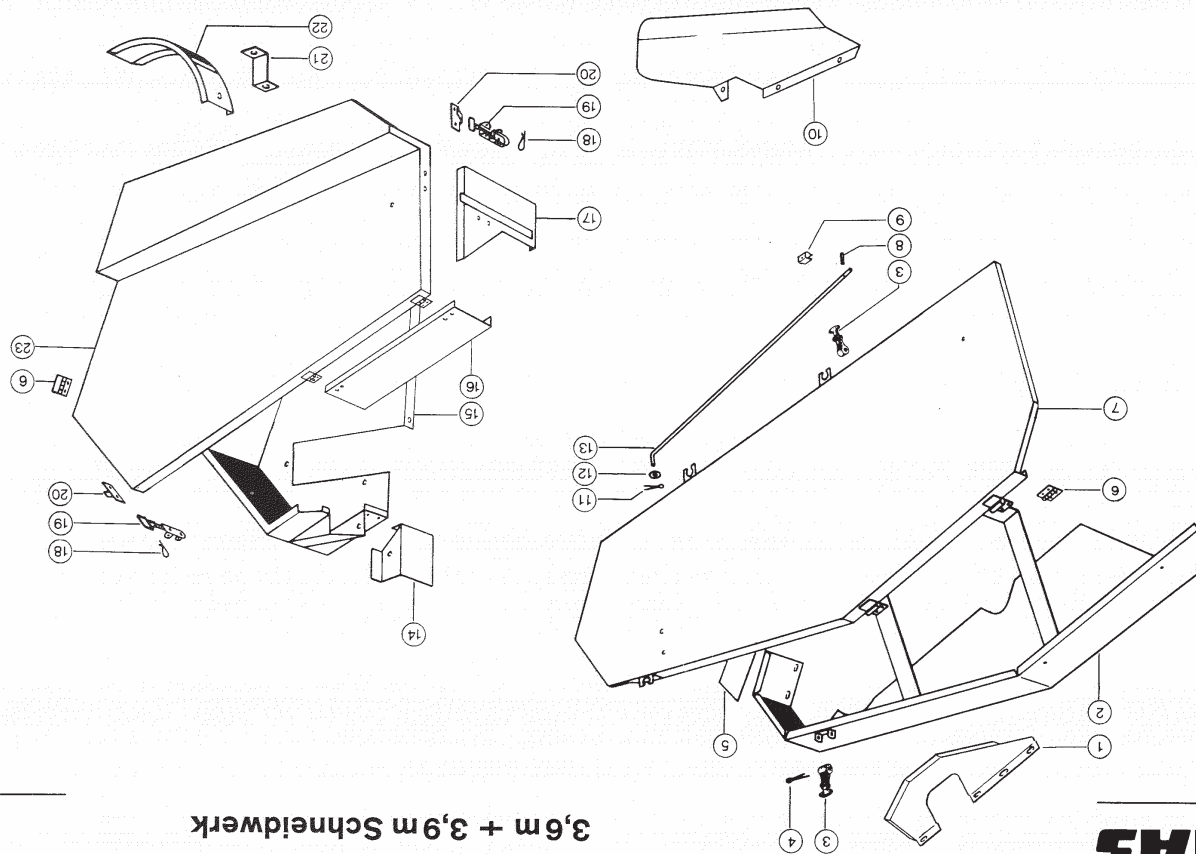
- Thank you very much for reading the preview of the manual.
- You can download the complete manual from: www.heydownloads.com by clicking the link below



- Please note: If there is no response to CLICKING the link, please download this PDF first and then click on it.

CLICK HERE TO **DOWNLOAD** THE COMPLETE MANUAL

3,6m + 3,9m Schneidwerk

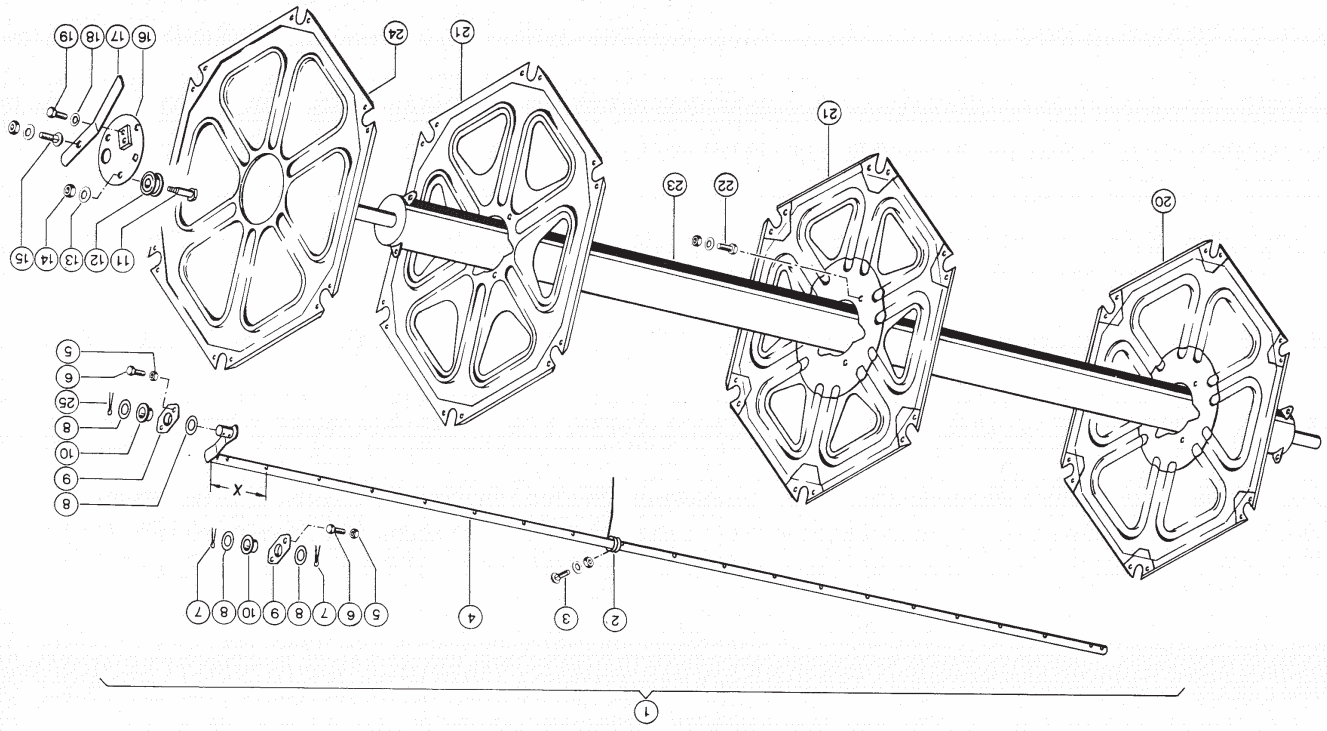


Dominator 56

CLAAS ERSATZTEIL-LISTE

Zu Bildteil Nr.	009	Gruppe =	Bezeichnung	DIN	Stück P.Cr	Bemerkung
1	674 388.2	Verkleidung	Cover		1	Coffrage
2	674 353.4	Verkleidung	Cover		1	Coffrage
3	304 561.0	Außenhalter	Split pin	94	3	Montage support
4	677 894.1	Abdeckblech	Cover plate		3	Goupille fendue
5	755 779.0	Scharnier	Hinge		1	Tôle-recouvrement
6	505 737.2	Schutz	Hinge		4	Charnière
7	674 350.2	Schutz	Guard		4	Charnière
8	237 783.0	Spannsift	Expansion pin	1481	1	Garant
9	652 433.0	Klemmfeder	Spring		2	Goupille serrage
10	680 217.1	Schutz	Guard		2	Ressort de serrage
11	674 381.1	Schutz	Guard		1	Garant
12	235 112.0	Spint	Split pin	94	1	Garant
13	236 912.2	Scheibe	Washer	125	2	Goupille fendue
14	674 377.0	Stütze	Support		2	Rondelle
15	677 816.2	Abdeckblech	Cover plate		1	Support
16	688 870.0	Rückwand	Rear panel		1	Tôle-recouvrement
17	675 247.0	Halter	Support		1	Paroi arrière
18	688 873.0	Stützblech	Support plate		1	Support
19	801 634.0	Vorsteckfeder	Spring clip		3	Tôle de support
20	650 176.0	Verschluss	Lock		3	Agriphe
21	604 447.0	Halter	Support		3	Fermeture
22	674 382.0	Halter, kurz	Support short		3	Support
23	675 237.0	Klappis	Cover		1	Goupille court
	688 871.0	Klappe	Cover		1	Trappe
						Trappe

Dom Handlowy Henryki i Pawła Korbanków
 62-080 Tarnowo Podgórne, ul. Piaskowa 4
 tel. (061) 8 146 274
 fax (061) 8 146 333
 www.korbanek.pl info@korbanek.pl sklep@korbanek.pl serwis@korbanek.pl



CLAAS ERSATZTEIL-LISTE

18.10.85 Zu Bildtafel 027 Gruppe = **FEDERZINKENHASPEL** DOMINATOR 56

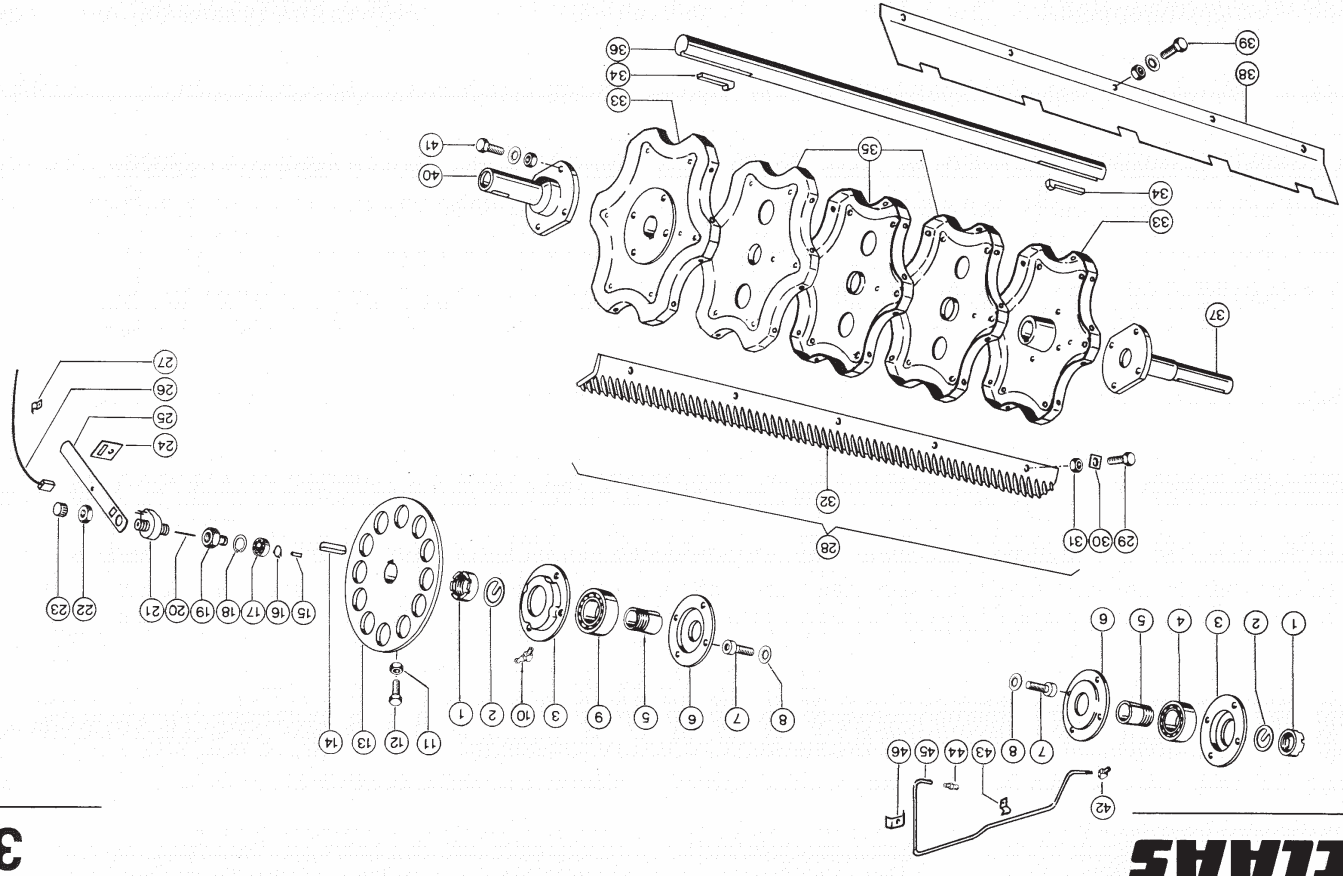
Bild Nr.	Ersatzteil Nr.	Bezeichnung	Gruppe =	DIN	Stück P. Gr	Bemerkung
1	604 356.0	Federzinkenhaspel	2,7 m.		1	bei 2,7 M Schneidwerk
	604 311.0	Federzinkenhaspel	3,0 m.		1	bei 3,0 M Schneidwerk
	688 091.0	Federzinkenhaspel	3,6 m.		1	bei 3,6 M Schneidwerk
	677 880.0	Federzinkenhaspel	3,9 m.		1	bei 3,9 M Schneidwerk
2	800 021.0	Federzinken	M 6x40		96	(111/132/138)
3	235 343.0	Flachrundschraube	M 6x40		96	(111/132/138)
	235 393.0	Sechskantmutter	M 6-8		96	(111/132/138)
	603 895.0	Zinkenrohr	x = 110 mm		3	bei 2,7 M Schneidwerk
	603 889.0	Zinkenrohr	x = 185 mm		3	bei 2,7 M Schneidwerk
	603 887.0	Zinkenrohr	x = 110 mm		3	bei 3,0 M Schneidwerk
	603 891.0	Zinkenrohr	x = 185 mm		3	bei 3,0 M Schneidwerk
	688 094.0	Zinkenrohr	x = 117 mm		3	bei 3,6 M Schneidwerk
	688 096.0	Zinkenrohr	x = 194 mm		3	bei 3,6 M Schneidwerk
	672 966.1	Zinkenrohr	x = 117 mm		3	bei 3,9 M Schneidwerk
	672 969.1	Zinkenrohr	x = 194 mm		3	bei 3,9 M Schneidwerk
5	235 132.0	Sicherungsmutter	VM 8-8		48	
6	237 439.0	Sechskantschraube	M 8x16 8.8		48	
7	235 097.0	Split	5 x 36		36	
8	233 131.0	Scheibe	28x42x1		48	
9	677 883.0	Lasche			24	
10	677 876.0	Buchse			24	
11	609 934.0	Bolzen			3	
12	609 968.1	Steuerroll			3	
13	235 389.0	Contact-Scheibe	A 12		3	
14	235 172.0	Sechskantmutter	M 12-8		3	
15	235 172.0	Sechskantbolze	M 12x25 8.8		3	
	235 172.0	Sechskantbolze	M 12-8		1	
	235 389.0	Contact-Scheibe	A 12		1	
16	609 940.1	Steuerrollhalter			1	
17	603 869.0	Zinkenverst hebel			1	
18	239 388.0	Contact-Scheibe	A 10		2	
19	237 392.0	Sechskantschraube	M 10x20 8.8		2	
20	677 474.1	Haspelstern	D 134 mm		1	
21	677 318.1	Haspelstern	D 134 mm		2	(3)
22	236 200.0	Sechskantschraube	M 8x20 8.8		9	
	236 170.0	Sechskantmutter	M 8		9	
	235 387.0	Contact-Scheibe	A 8		9	
23	603 883.0	Haspelmitelrohr			1	
	603 882.0	Haspelmitelrohr			1	
	688 092.0	Haspelmitelrohr			1	bei 2,7 M Schneidwerk
	672 961.1	Haspelmitelrohr			1	bei 3,0 M Schneidwerk
24	677 070.1	Steuerstern			1	bei 3,6 M Schneidwerk
	235 091.0	Split	D 168 mm 4 x 36		6	bei 3,9 M Schneidwerk

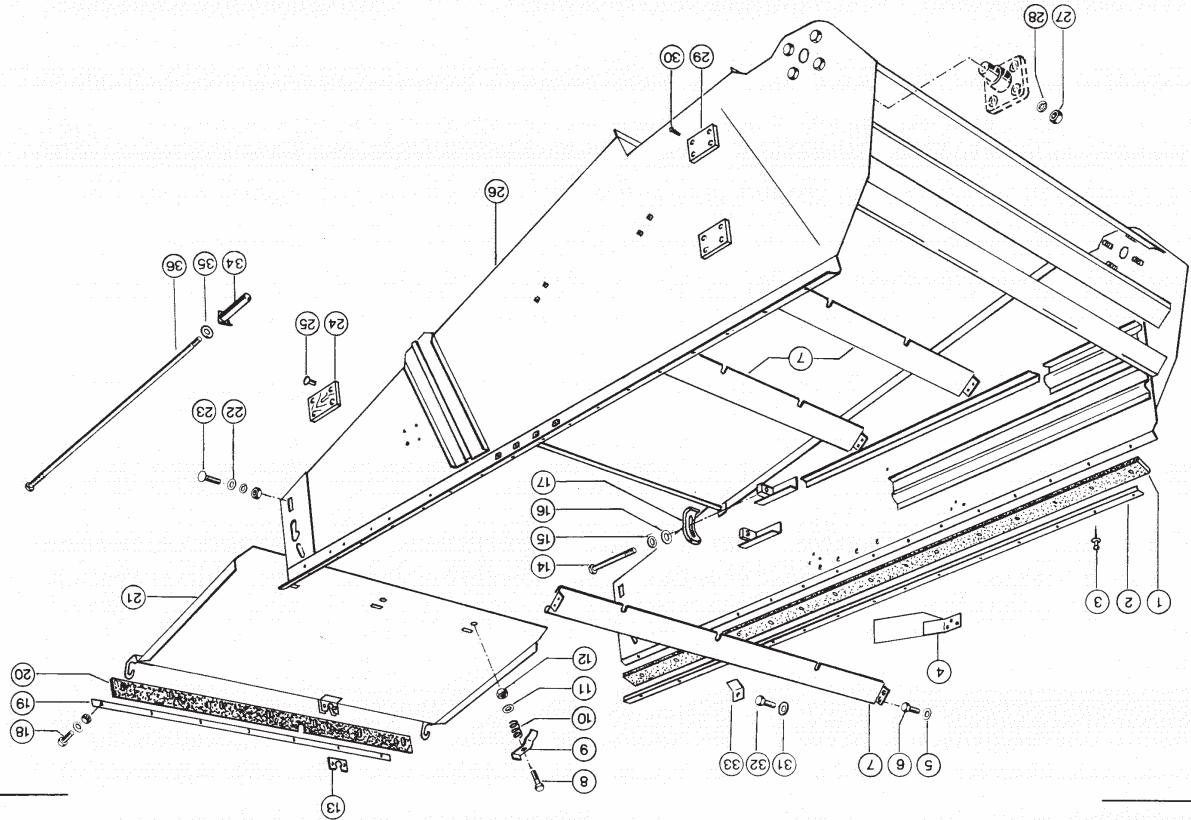
Dom Handlowy Henryki i Pawla Korbanek
 62-080 Tamowo Podgórze, ul. Piaskowa 4
 tel. (061) 8 146 274
 fax (061) 8 146 333
 www.korbanek.pl info@korbanek.pl sklep@korbanek.pl serwis@korbanek.pl



18.10.85	Zu Bildtafel	035	Gruppe =	DRESCHTROMMEL	DIN	Stck.	Bemerkung
	Nr.		Bezeichnung			P.Gr	

1	610 359.1	Stirnmutter	M 50x1,5			2	Ecrou enc. front.
2	610 338.0	Sicherungsring				2	Circclip
3	673 686.0	Lagerschale				2	Bearing shell
4	239 823.0	Trommelnagel	20210 Kmb/C3		635	2	Roller
5	235 882.0	Spannrolle				2	Rouleau
6	673 685.0	Zentrierschale				2	Cage-serrage
7	235 134.0	Zapfenschraube	M 12x40 8.8		912	8	Vis cylindrique
8	237 496.0	Pendelkugellager	12		128	8	Rondelle groover
9	236 943.0	Schmiernippl	1210 K - C3		630	2	Roul. a rotule
10	236 171.0	Sechskantschraube	H 2, 6x1			2	Graisseur
11	237 454.0	Sechskantschraube	M 10 - 8-		934	1	Ecrou six pans
12	237 454.0	Sechskantschraube	M 10x30 8.8 RS		933	1	Vis six pans
13	600 996.3	Entwickler	A 14x9x40		6885	1	Derouleur
14	244 784.0	Passfeder	5 x 20		1481	1	Clavette noyee
15	237 914.0	Spannstift	15x1		471	1	Expansion pin
16	235 153.0	Sicherungsring				1	Circclip
17	238 069.0	Rillenkugellager	6202 2Z		625	1	Roul. gorge prof.
18	235 178.0	Sicherungsring	35x1,5		472	1	Circclip
19	671 035.0	Ueberwurfmutter				1	Ecrou a chapeau
20	600 738.0	Mitnehmer				1	Broche d'entrain.
21	604 015.0	Frequenzgenerator	Bm 18x1,5		439	1	Generat.frequency
22	766 588.0	Sechskantschraube				1	Ecrou six pans
23	241 1269.0	Schraubkappe				1	Capuchon de vis
24	605 550.1	Hebelarm				1	Toule-retenue
25	605 550.1	Hebelarm				1	Support
26	604 023.0	Kabelsatz	1x15-5,2			1	Jeu de cables
27	237 715.0	Bremsing-schelle			72571	1	Collier-fixation
28	600 737.1	Dreschtrommel hol.	1045 lang			1	Batteur
29	237 461.0	Sechskantschraube	M 12x30 8.8		933	30	Vis six pans
30	653 268.0	Vierkantscheibe	12,5x21x3			30	Disque carre
31	238 234.0	Sicherungsring	VM 12 - 8-		980	30	Contre-ecrou
32	177 531.0	Schlagleisten l/r				3	Batte/batteur d/g
33	600 471.0	Trommeldeckel				2	Couvercle de tamb
34	007 633.0	Nasenkeil	14x9x56		6887	2	Clavette a talon
35	600 104.0	Trommeldeckel				3	Couvercle de tamb
36	600 413.0	Dreschtrommel-welle	D 45, 944 lang			1	Arbre-batteur
37	600 410.2	Zapfen rechts	235 lang			1	Maneton dr.
38	605 629.0	Tromm.abdeckblech				1	Toile-couverture
39	237 458.0	Sechskantschraube	M 12x20 8.8		933	30	Vis six pans
40	236 172.0	Sechskantschraube	M 12 - 8-		934	30	Ecrou six pans
41	239 389.0	Contact-Scheibe	170			30	Disque contact
42	236 328.0	Zapfen l/r	M 14x45 8.8		933	30	Maneton dr.
43	236 328.0	Sechskantschraube	M 14x45 8.8		933	8	Vis six pans
44	236 328.0	Sechskantschraube	M 14 - 8-		934	8	Ecrou six pans
45	233 301.0	Sechskantschraube	A 14 - 8-			8	Rondelle contact
46	233 513.0	Schmiernippl o.k	H 2, 6x1			8	Graisseur
47	750 760.0	Rohrschelle				1	Collier-tube
48	236 942.0	Schmiernippl	H 1, 6x1			1	Graisseur
49	609 599.0	Schmierrohr				1	Tube-graisseur
50	624 079.1	Schelle				1	Collier





18.10.85
Zu Bildtafel 045 Gruppe = SIEBKASTEN

DIN

Stick P.Gr

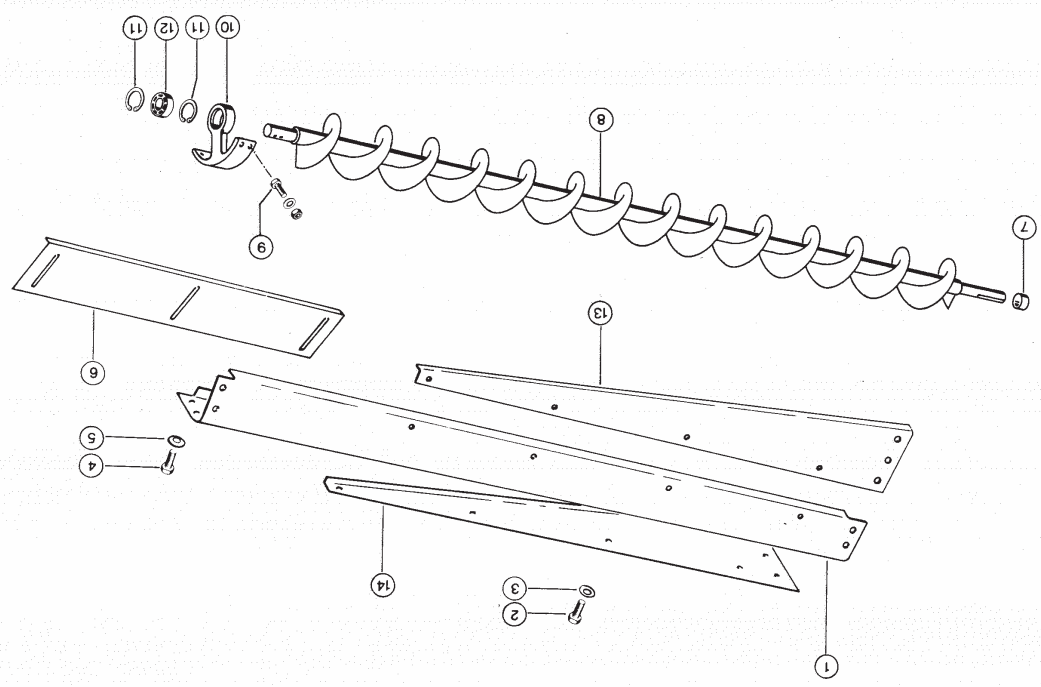
Bemerkung

Dominator 56

Bild Nr.	Ersatzteil Nr.	Bezeichnung	DIN	Stick P.Gr	Bemerkung
1	600 911.1	Dichtstreifen	1710 lang	2	
2	600 912.0	Schiene	1710 lang	2	
3	235 901.1	Blindniet	4,8x12,7	90	
4	605 911.0	Abwäiser rechts		2	+ ab Nr. 82000111
5	239 385.0	Contact-Scheibe	A 6	8	+ ab Nr. 82000111
6	237 484.0	Sechskantschraube	M 6x12 8.8	2	
7	600 920.0	Leitblech		8	(4)
8	235 505.0	Sechskantschraube	M 6x30 8.8	3	
9	704 551.0	Klemmasche		3	
10	002 155.0	Druckfeder		3	
11	236 180.0	Scheibe	B 6.4	3	
12	237 983.0	Sicherungsmutter	VM 6 -8-	3	
13	600 847.0	Führung		3	
14	237 796.0	Sechskantschraube	M 10x180 8.8	1	
15	239 388.0	Contact-Scheibe	A 10	2	
16	234 326.0	Scheibe	11x26x3	2	
17	600 919.1	Siebhalter		2	
18	237 485.0	Sechskantschraube	M 6x16 8.8	2	
19	239 386.0	Contact-Scheibe	A 5	9	
20	605 694.0	Schiene	950 lang	1	- ab Nr. 82000111
21	600 914.3	Schrauklappe	1002 lang	1	- ab Nr. 82000111
22	235 326.0	Sechskantschraube	M 20x60	2	
23	235 378.0	Flechtrandschraube	M 10x25	2	
24	239 388.0	Contact-Scheibe	M 10 -8-	2	
25	235 768.0	Niet	A 10	2	
26	600 000.4	Siebkasten mont.	A 4x15	8	
27	236 172.0	Sechskantmutter	M 12 -8-	1	
28	236 171.0	Sechskantmutter	M 10 -8-	8	- ab Nr. 82000866
29	215 006.0	Contact-Scheibe	S 12	8	- bis Nr. 82000865
30	239 388.0	Contact-Scheibe	A 10	8	- ab Nr. 82000865
31	686 896.0	Gleitplatte		4	
32	600 918.0	Gleitplatte		4	+ ab Nr. 82000891
33	235 770.0	Niet	A 4x18	4	- bis Nr. 82000890
34	235 768.0	Niet	A 4x15	4	- ab Nr. 82000891
35	239 388.0	Contact-Scheibe	A 10	4	- bis Nr. 82000890
36	237 383.0	Sechskantschraube	M 10x25 8.8	4	- ab Nr. 82000891
37	609 661.0	Wärmestück		2	
38	239 388.0	Contact-Scheibe	A 10	2	+ ab Nr. 82000951
39	609 663.0	Schraube		2	+ ab Nr. 82000951

Dom Handlowy Henryki i Pawla Korbanków
62-080 Tamowo Podgórze, ul. Piaskowa 4
tel. (061) 8 146 274
fax (061) 8 146 333
www.korbaneq.pl info@korbaneq.pl serwis@korbaneq.pl





CLAS ERSATZTEIL-LISTE

18.10.85	054	Gruppe =	DIN	Bezeichnung	DIN	Stück P.01	Bemerkung
Zu Bildtafel		KORNTANKLEERUNG					DOMINATOR 56
1	604 983.0	Abdeckung		Cover		1	- ab Nr. 82000716
2	604 624.0	Sechskantschraube	M 10x25 8.8 Sb	Hex. bolt	933	12	- bis Nr. 82000715
3	239 238.0	Sechskantschraube	M 8x16 8.8 Sb	Hex. bolt	933	12	- bis Nr. 82000716
4	239 394.0	Contact-Scheibe	B 10	Contact washer		12	- ab Nr. 82000715
5	239 393.0	Contact-Schraube	B 8	Contact washer	933	12	- bis Nr. 82000716
6	239 394.0	Contact-Schraube	B 10	Contact washer		8	
7	812 585.1	Robler		Tube		4	
8	616 265.0	Schnecks	2445 lang	Auger		1	
9	239 370.0	Sechskantschraube	M 8x30 8.8	Hex. bolt	933	4	
10	239 770.0	Sechskantmutter	M 8	Hex. nut	934	4	
11	239 387.0	Contact-Scheibe	A 8	Contact washer		4	
12	672 101.0	Halslager		Neck bearing		1	
13	237 835.0	Sicherungsring	55x2	Circlip	472	2	
14	237 832.0	Rillenkugellager	6006 2FS	Grnd.ball bearing	625	1	
15	215 216.0	Niilosring	6006 ZIV	Bearing seal ring		1	
16	604 544.2	Abdeckblech links		Cover plate l.h.		1	- ab Nr. 82000716
17	604 545.2	Abdeckblech re.		Cover plate r.h.		1	- ab Nr. 82000716

Dom Handlowy Henryki i Pawla Korbanków
 62-080 Tarnowo Podgórze, ul. Piaskowa 4
 tel. (061) 8 146 274
 fax (061) 8 146 333
 www.korbaneq.pl info@korbaneq.pl sklep@korbaneq.pl serwis@korbaneq.pl



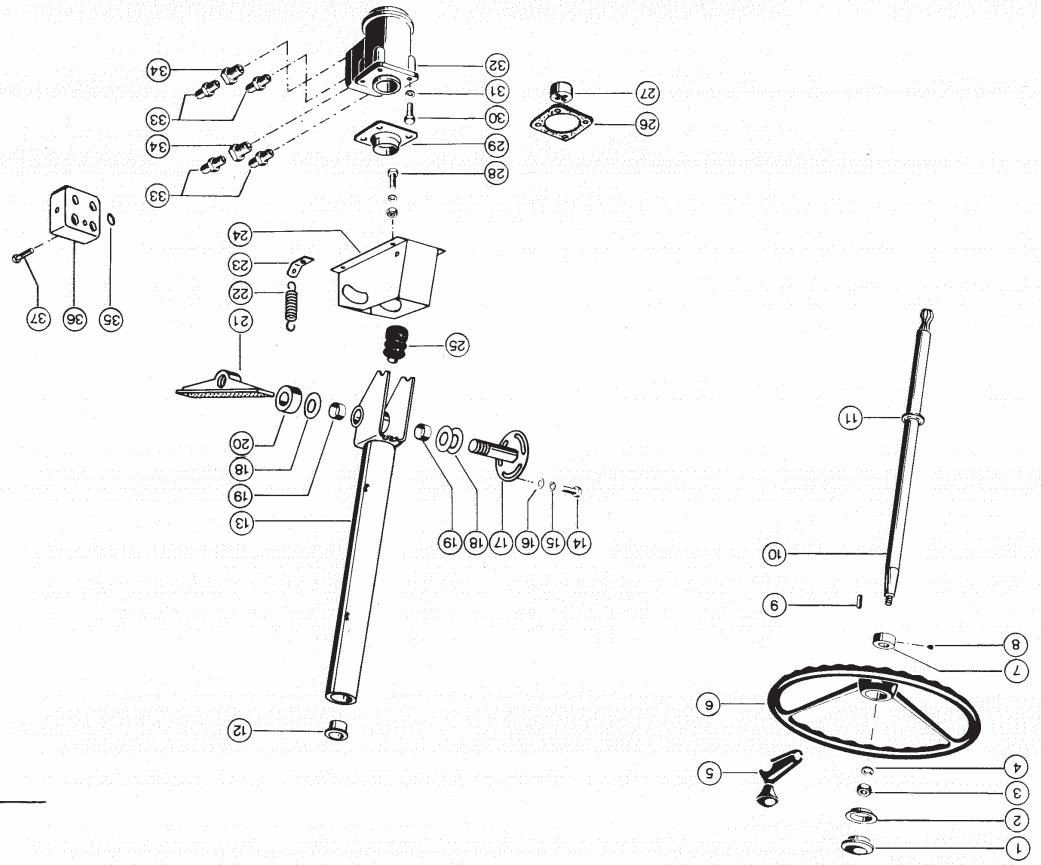


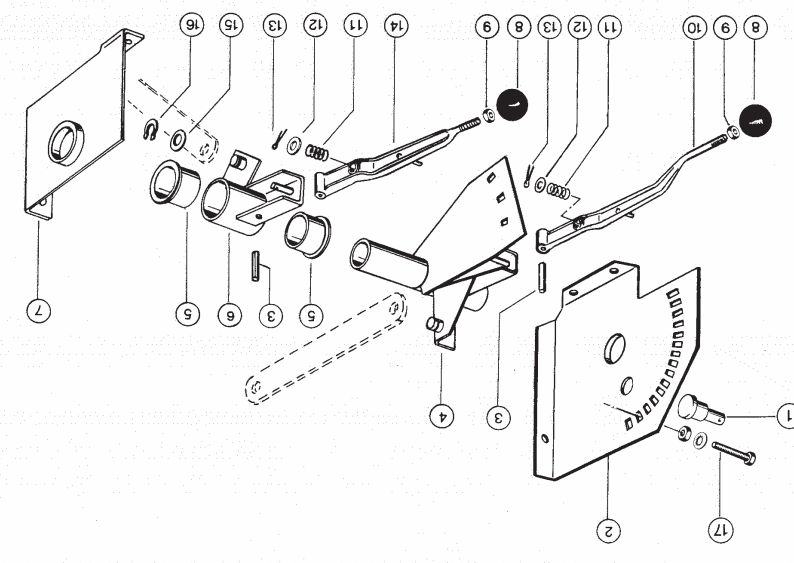
Bild Nr.	Ersatzteil Nr.	Bezeichnung	Größe	DIN	Stück P.Gr.	Bemerkung
1	673 848.1	Abdeckkappe			1	Chapeau
2	631 185.0	Scheibe			1	Disque
3	236 391.0	Sechskantmutter	M 16 - B-	934	1	Ecrou six pans
4	602 019.0	Sechskantscheibe	A 16		1	Rondelle contact
5	602 019.0	Drehgriff			1	Poignee tournante
6	602 024.0	Lenkgriff			1	Volant-direction
7	503 051.0	Stalling			1	Bague d'arret
8	236 325.0	Gewindestift	AM 8x10 10.9	916	1	Goupille filetee
9	631 113.0	Passfedern	A 5x8x30	6885	1	Clavette noyee
10	685 385.1	Lenksäule			1	Colonne de direct
11	679 672.0	Lenksäule			1	Colonne de direct
12	237 803.0	Schnellbefestiger	20		1	Rondelle blocage
13	602 026.0	Buchse			1	Douille
14	602 026.0	Lenkrohr mont.	M 8x20 8.8	933	1	Tube direct mont.
15	239 387.0	Sechskantschraube	A 8		1	Rondelle contact
16	236 912.2	Scheibe	8,4	125	1	Rondelle
17	679 676.0	Spindel			1	Broche
18	236 855.0	Scheibe	31x52x1,5		4	Rondelle
19	679 657.0	Buchse			2	Douille
20	602 029.0	Scheibe			1	Rondelle
21	685 186.2	Zylinderbolzen			1	Chapeau
22	679 674.0	Lasche			1	Resort tendeur
23	679 674.0	Lasche			1	Resort tendeur
24	679 662.1	Tragbock			1	Support avec axe
25	238 924.0	Faltenbalg			1	Accordeon
26	685 004.0	Unterlage			1	Cale
27	177 295.0	Kupplungsstück	Danf. 150-4200		1	Piece d accouplement
28	236 200.0	Sechskantschraube	M 8x20 8.8	933	4	Vis six pans
29	236 170.0	Sechskantmutter	M 8	934	4	Ecrou six pans
30	239 387.0	Contact-Scheibe	A 8		4	Rondelle contact
31	685 503.0	Flanschrohr			1	Tube-bride
32	237 382.0	Sechskantschraube	M 10x20 8.8	933	4	Vis six pans
33	239 388.0	Contact-Scheibe	A 10		4	Rondelle contact
34	685 388.0	Lenkeinheit	Mit Ventilblock		1	Boitier-direction
35	178 996.0	Dichtungssatz	F Ospa 80-160		1	Boitier-direction
36	236 784.0	Verschraubung	Ge 10 L1		1	Jeu de joints
37	685 285.0	Reduzierstützen	33,47x2,62/16x70	3770	2	Visage
38	683 343.0	Verblockung	Dancoos CVP 15		1	Bloc de soupapes
39	178 895.0	Dichtungssatz	M 10x1x40 10.9	912	1	Jeu de joints
40	233 655.0	Zylinderschraube			2	Vis cylindrique

CLAS ERSAZTEIL-LISTE

18.10.85 ZU Bildtafel 071 Gruppe = **KORBVERSTELLUNG** DIN

DOMINATOR 56

Bild Nr.	Ersatzteil Nr.	Bezeichnung	DIN	Stück Pz	Bemerkung
1	608 790.1	Bolzen		1	- ab Nr. 82000711
2	605 848.1	Einrastblech		1	- Nr. 82000711
3	601 148.0	Einrastblech		1	- Nr. 82000111-82000710
4	235 660.1	Spannstift	8 x 40	2	- bis Nr. 82000110
5	600 372.0	Verstellsegment		1	- ab Nr. 82000111
6	608 592.0	Buchse		1	- bis Nr. 82000110
7	600 371.0	Verstellsegment		2	- ab Nr. 82000111
8	601 152.0	Lagerblech		1	- bis Nr. 82000110
9	755 064.1	Kugelkroopf rot	C40, M10	1	
10	237 786.0	Sechskantmutter	M 10 - G	2	
11	605 845.0	Korbverstellhebel		1	- ab Nr. 82000111
12	601 250.0	Korbverstellhebel		1	- bis Nr. 82000110
13	006 582.0	Druckfeder		2	
14	236 913.2	Scheibe	10,5	2	
15	235 063.0	Splint	3,2 x 18	2	
16	605 846.0	Korbverstellhebel		1	- ab Nr. 82000111
17	779 180.0	Verstellhebel		1	- bis Nr. 82000110
18	236 354.0	Pass-Scheibe	18,5x27x0,5	8	+ ab Nr. 82000891
19	233 130.0	Scheibe	18,5x28x3	2	+ ab Nr. 82000690
20	235 154.0	Sicherungsring	18x1,2	1	+ ab Nr. 82000891
21	236 213.0	Sechskantschraube	M 8x35 8.8	1	+ ab Nr. 82000891
22	236 170.0	Sechskantmutter	M 8	1	+ ab Nr. 82000891
23	215 004.0	Contact-Scheibe	S 8	1	+ ab Nr. 82000891

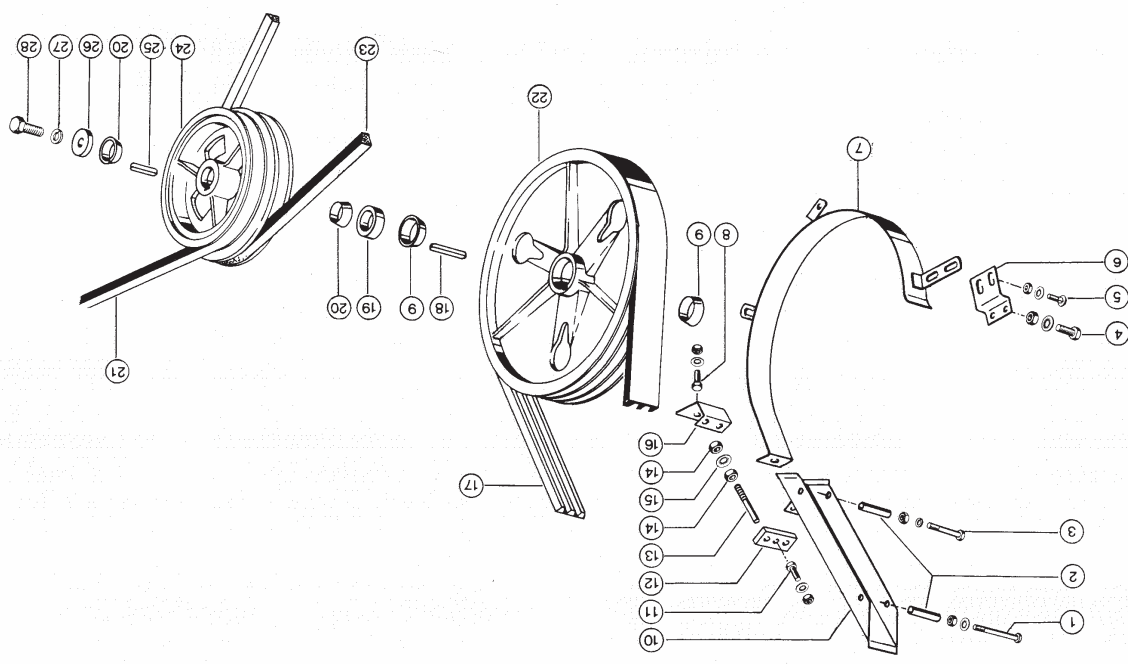


CLAA ERSAZTEIL-LISTE

DOMINATOR 56

19.10.85 Zu Bildtafel 078 Gruppe = SPANNUNG FUER DRESCHWERKANTRIEB

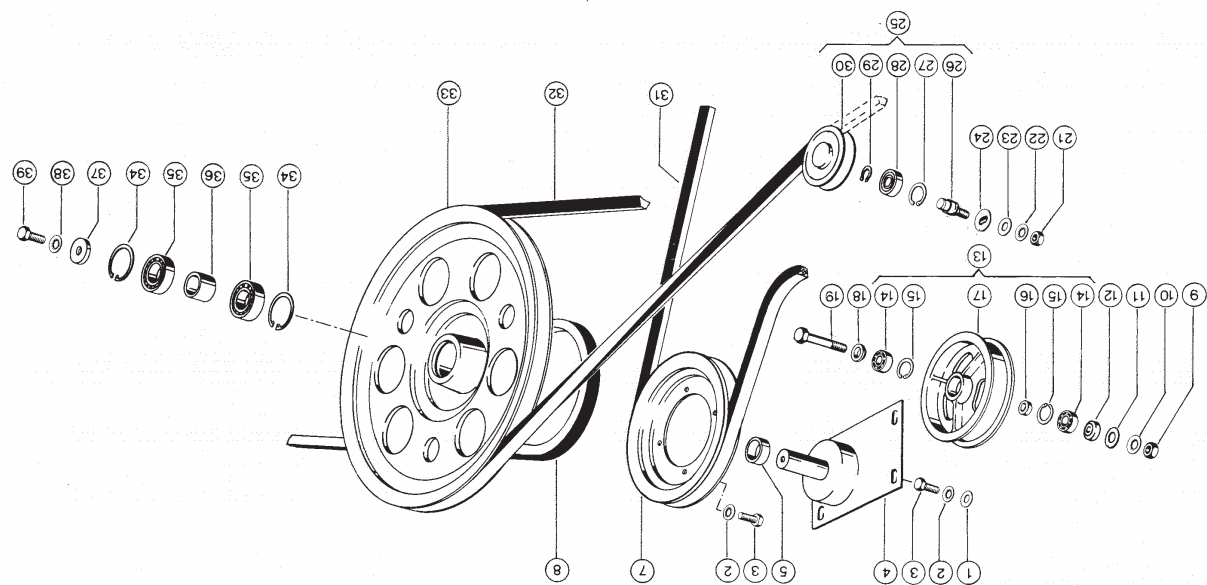
Bild Nr.	Ersatzteil Nr.	Bezeichnung	DIN	Stk. P.Gr	Bemerkung
1	237 758.0	Vierkantschraube	M 8x25 RS	2	Vis
2	236 170.0	Sechskantmutter	M 8	2	Ecrou six pans
3	671 578.0	Stützblech	934	1	Toile de support
4	671 390.0	Spannrolle mont.	D 175 mm	1	Galet tendeur cpl
5	235 182.0	Sicherungsring	52x2	2	Circlip
6	235 870.0	Rollenkugellager	6205 2RS	2	Roull gorge prof.
7	235 160.0	Sicherungsring	25x1,2	1	Circlip
8	653 568.0	Bolzen		1	Boulon
9	671 391.0	Spannrolle	D 175 mm	1	Galet tendeur
10	242 380.0	Sechskantschraube	M 12x120 8.8	1	Vis six pans
11	236 172.0	Sechskantmutter	M 12 - 8-	1	Ecrou six pans
12	239 386.0	Contact-Scheibe	A 12	1	Rondelle contact
13	603 091.0	Kuppelhebel		1	Lever-embraiege
14	653 660.1	Distanzrohr		1	Tube-ecartement
15	235 543.0	Sechskantschraube	M 10x100 8.8	1	Vis six pans
16	236 171.0	Sechskantmutter	M 10 - 8-	1	Ecrou six pans
17	239 386.0	Contact-Scheibe	A 10	1	Rondelle contact
18	603 101.0	Federführung		1	Guide-ressort
19	603 104.0	Druckfeder		1	Ressort-compres.
20	236 172.0	Sechskantmutter	M 12 - 8-	1	Ecrou six pans
21	235 093.0	Augenschraube	M 12x240	1	Boulon a oeillet
22	603 582.0	Bolzen	B 12H11x35x4	1	Boulon
23	235 124.2	Scheibe	13	1	Rondelle
24	235 089.0	Spinn	4 x 22	1	Goupille fendue
25	238 948.0	Scheibe	43x58x3	3	Rondelle
26	008 575.0	Buchse		2	Douille
27	236 944.0	Schmiernippl	H 3, 6x1	1	Graisieur
28	238 947.0	Scheibe	43x58x1	1	Rondelle
29	629 082.0	Scheibe		1	Rondelle
30	237 828.0	Senkschraube	M 10x30	1	Vis tete fraisee
31	237 793.0	Spannstift	4 x 14	1	Goupille serrage



Dom Handlowy Henryki i Pawla Korbanków
 62-080 Tarnowo Podgórne, ul. Piaskowa 4
 tel. (061) 8 146 274
 fax (061) 8 146 333
 www.korbanek.pl info@korbanek.pl sklep@korbanek.pl serwis@korbanek.pl



Bild Nr.	Ersatzteil Nr.	Bezeichnung	DIN	Bemerkung	Stück P.Gr
1	237 592.0	Scheibe	A 10,5	Washer	4
2	239 388.0	Contact-Scheibe	A 10	Contact washer	8
3	237 383.0	Sechskantschraube	M 10x25 8.8	Hex. bolt	6
4	603 153.0	Halteplatte		Plate	1
5	651 303.0	Distanzring		Spacer ring	1
6	629 533.0	Keilriemenscheibe	D 305 mm	V-belt pulley	1
7	506 671.1	Keilriemen	M 16-B-	Hex. nut	1
8	235 730.0	Sechskantmutter	A 16	Hex. nut	1
9	239 389.0	Contact-Scheibe	17x42x3	Contact washer	1
10	234 337.0	Scheibe		Washer	1
11	603 148.0	Klemmring		Clamping collar	1
12	629 278.0	Spannrolle mont.			1
13	237 709.0	Rillenkugellager	D 220 mm	Jockey pulley ass	1
14	235 179.0	Sicherungsring	6203 2RS	Grvd ball bearing	1
15	624 355.0	Distanzbuchse	40x1,75	Circlip	2
16	720 792.0	Spannrolle		Spacer bush	1
17	624 352.0	Distanzscheibe	D 220 mm	Jockey pulley	1
18	238 931.0	6kt-Passschraube	M 16x85 5.6	Washer	1
19	236 172.0	Sechskantmutter	M 12-B-	Hex. nut	1
20	239 389.0	Contact-Scheibe	A 12	Contact washer	1
21	236 841.0	Scheibe	13x22x1,5	Washer	1
22	775 631.0	Klemmscheibe		Disc	1
23	773 232.0	Spannrolle kpl.			1
24	235 280.0	Sicherungsring	D 112 mm	Jockey pulley ass	1
25	235 911.0	Rillenkugellager	47x1,75	Grvd ball bearing	1
26	235 155.0	Sicherungsring	6204 Z	Circlip	1
27	773 231.1	Spannrolle		Circlip	1
28	603 017.3	Keilriemen		Jockey pulley	1
29	603 336.0	Schmalkeilriemen		V-belt	1
30	672 359.1	Schmalkeilriemen		V-belt, narrow	1
31	603 145.1	Keilriemenscheibe	D 570 mm	Courroie étroite	1
32	235 184.0	Sicherungsring	62x2	Courroie étroite	1
33	233 117.0	Rillenkugellager	6206 2RS/C4	V-belt pulley	1
34	235 830.0	Rillenkugellager	6206 2RS	Circlip	2
35	720 371.0	Hülse		Roul. gorge prof.	2
36	060 915.0	Scheibe		Roul. gorge prof.	2
37	239 389.0	Contact-Scheibe	A 12	Washer	1
38	237 572.0	Sechskantschraube	M 12x35 8.8	Contact washer	1
39				Hex. bolt	1



CLICK HERE TO **DOWNLOAD** THE COMPLETE MANUAL

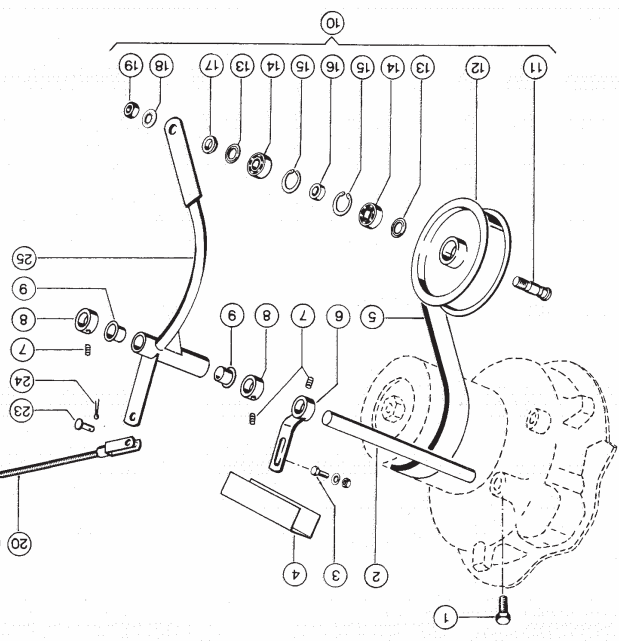
- Thank you very much for reading the preview of the manual.
- You can download the complete manual from: www.heydownloads.com by clicking the link below



- Please note: If there is no response to CLICKING the link, please download this PDF first and then click on it.

CLICK HERE TO **DOWNLOAD** THE COMPLETE MANUAL

Bild Nr.	Ersatzteil Nr.	Bezeichnung	DIN	Stk. P.Gr.	Bemerkung
1	772 254 0	Sechskantschraube	M 12x25 8.8 RS	1	Vis six pans
2	672 365 0	Welle	D 30, 345 lang	1	Arbre
3	237 466 0	Sechskantschraube	M 6x20 8.8	2	Vis six pans
4	236 169 0	Sechskantmutter	M 6 -8-	2	Ecrou six pans
5	239 392 0	Contact-Scheibe	B 6	2	Rondelle contact
6	675 914 1	Schutz	Guard	1	Garant
7	629 436 0	Verbundriemen	lower band belt	1	Support
8	685 237 0	Falter	916	3	Goupille filetee
9	236 552 0	Gewindestift	AM 10x8 10.9	2	Bague d'arret
10	500 369 2	Steinring	Bush	2	Douille
11	720 814 0	Spannrolle vorm.	D 220 mm	1	Galet tend.premont
12	624 354 0	Boizen	D 220 mm	1	Boulon
13	769 849 0	Spannrolle	Jockey pulley	1	Galet tendeur
14	178 257 0	Nilsring	6203 Av	2	Anneau nilos
15	235 909 0	Rillenkugellager	6203	2	Roul. gorge prof.
16	235 179 0	Sicherungsring	40x1.75	2	Circlop
17	624 355 0	Distanzbuchse	Washer	1	Douille-distance
18	624 352 0	Distanzscheibe	A 16	1	Rondelle-ecartem.
19	239 391 0	Contact-Scheibe	M 16 -8-	1	Rondelle contact
20	629 609 0	Gewindegabel	M 12 -8-	1	Fourchette filete
21	236 172 0	Sechskantmutter	934	1	Ecrou six pans
22	673 745 0	Scheibe	1444	1	Rondelle
23	632 133 0	Boizen	B 10A12x28	1	Boulon
24	235 088 0	Splint	4 x 18	1	Splint pin
25	673 674 0	Spannrollenhalter	94	1	Bouille fendue
26	722 368 0	Halteboigel	Retainer	2	Sup galet tendeur
27	720 809 0	Druckfeder	Compress spring	1	Erlet-reteneu.
28	675 914 0	Schutz	Ring	1	Bague
29	236 200 0	Sechskantschraube	M 8x20 6.8	2	Vis six pans
30	239 387 0	Contact-Scheibe	A 8	2	Rondelle contact
31	629 611 1	Federführung	933	1	Guide-ressort
32	244 067 0	Spannstift	1481	1	Goupille serrage
33	628 475 1	Druckstück	3.5 x 30	1	Piece de pression

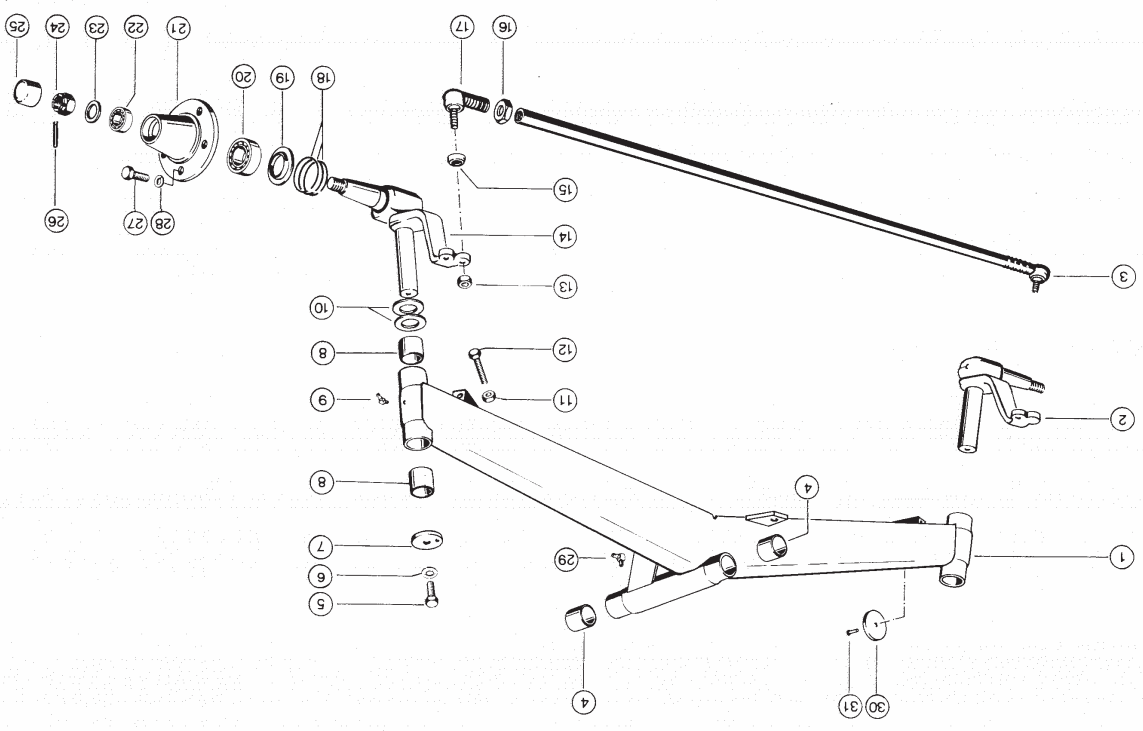


CLAAS ERSATZTEIL-LISTE

18.10.85
Zu Bildteil 106 Gruppe = 1,40 M LENKACHSE, VAR. 3400

18.10.85 Zu Bildteil 106 Gruppe = 1,40 M LENKACHSE, VAR. 3400

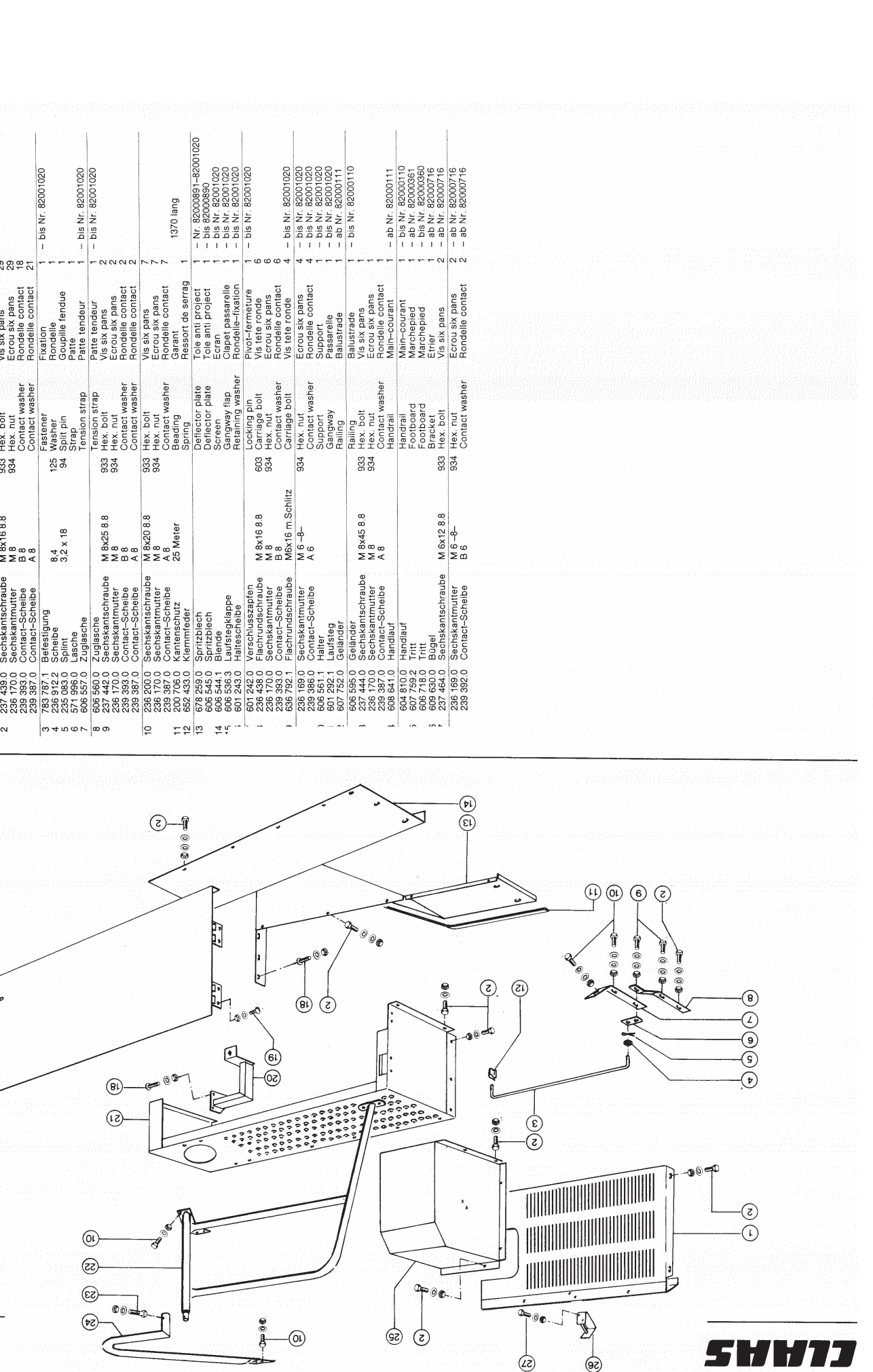
Bild Nr.	Ersatzteil Nr.	Bezeichnung	DIN	Stk. P.Gr.	Bemerkung
1	679 561.2	Lenkachse vorm.		1	Ess.dir.ec premont
2	673 412.0	Achsschenkel r.h.		1	Usée-essieu dr.
3	655 942.1	Spurstränge	970 lang	1	Bois de guidage
4	655 942.1	Spurstränge		1	Coussinet
5	237 458.0	Sechskantschraube	M 12x20 8.8	2	Vis six pans
6	239 989.0	Contact-Scheibe	A 12	2	Rondelle contact
7	673 420.1	Deckscheibe		2	Disque de couvert
8	655 144.1	Lagerbuchse	H 2, 6x1	2	Coussinet
9	236 943.0	Schmiernippl		2	Graisneur
10	685 169.1	Axialdruckscheibe		4	Rondelle axiale
11	236 456.0	Sechskantmutter	M 12-6-	2	Ecrou six pans
12	237 372.0	Sechskantschraube	M 12x55 8.8	2	Vis six pans
13	239 004.0	Sicherungsmutter	VM 14x15 -8-	2	Contre-écrou
14	673 417.0	Achsschenkel li.		1	Fusée-essieu ga.
15	631 184.0	Abdichtkappe		2	Calotte caoutcho.
16	633 587.0	Sechskantmutter	M 28x15	2	Ecrou six pans
17	633 584.1	Kugelelenk	(M 28x15)	1	Rotule
18	673 428.0	Lamellendichttring		6	Rondelle de butée
19	655 988.1	Anschlagscheibe		2	Roul rouleaux con
20	235 999.0	Kegelellenlager	30210	2	Roul. gorge prof.
21	235 922.0	Rollenkugellager	6210	2	Roul. gorge prof.
22	673 431.1	Radnabe	30206	2	Moyeu-roue
23	390.0	Kegelellenlager	6206	2	Roul rouleaux con
24	215 105.0	Scheibe	24.5x42x2	2	Rondelle
25	180 064.0	Scheibe	25x40x4	2	Rondelle
26	631 189.1	Kappe	Nr 24x2	2	Rondelle
27	235 650.0	Spannstift	5x36	2	Épave
28	238 302.0	Sechskantschraube	M 18x15x30 8.8	10	Vis six pans
29	236 447.0	Federling	C 18.5	10	Rondelle grower
30	236 944.0	Schmiernippl	H 3, 6x1	2	Graisneur
31	682 295.0	Rucksdraher		2	Cataphote
	239 153.0	Blindniet	4.8x19.05 St.	2	Rivet a blanc

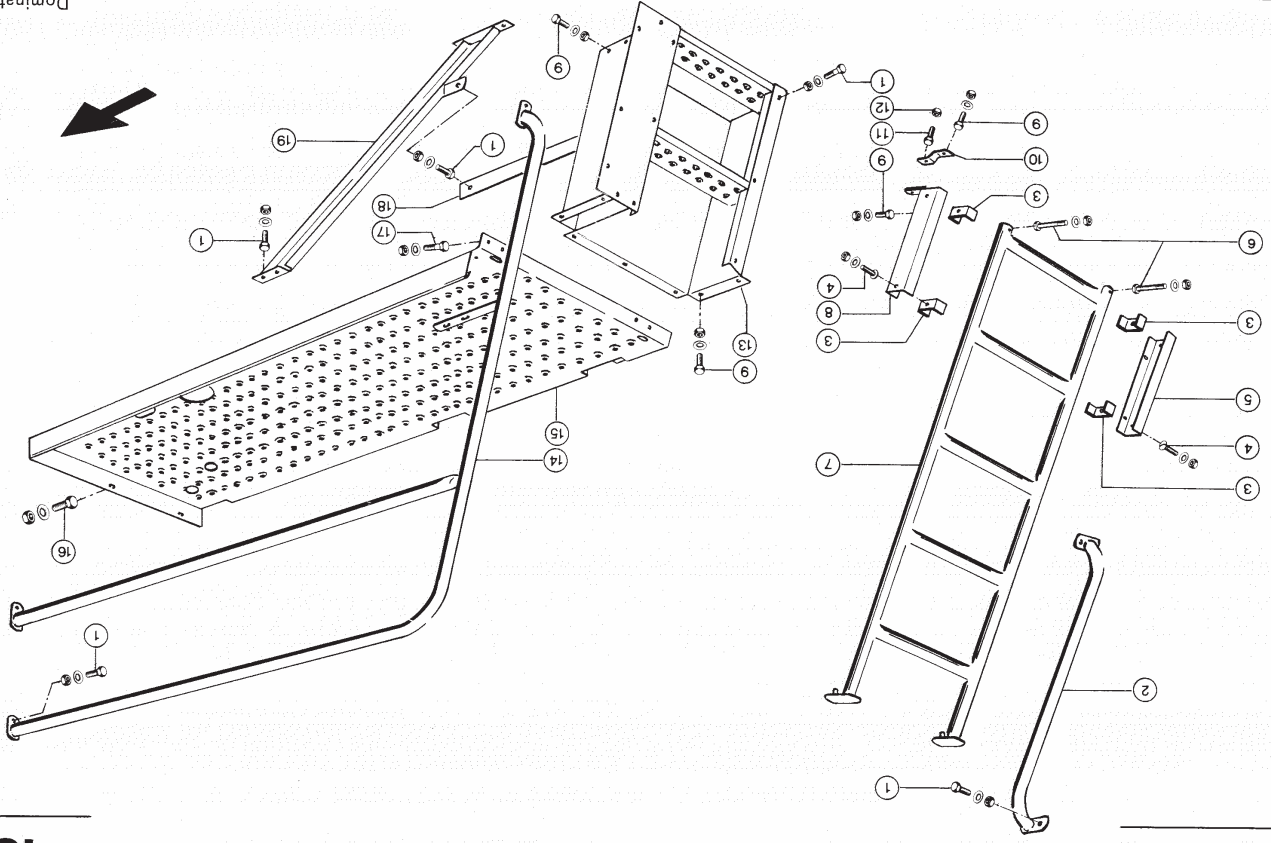


CLAS ERSATZTEIL-LISTE
SEITENVERKLEIDUNG, LINKS

18-10.85
 Zu Bildtafel **125** Gruppe = **SEITENVERKLEIDUNG, LINKS**
 Bild Ersatzteil Bezeichnung DIN Stck. P.Gr Bemerkung
 Nr. Nr.

1	606 534.2	Kleimblech		Plate		Toile	1	
2	237 439.0	Sechskantschraube	M 8x16 8.8	Hex. bolt	933	Vis six pans	29	
3	236 170.0	Sechskantmutter	M 8	Hex. nut	934	Ecrou six pans	29	
4	239 393.0	Contact-Scheibe	B 8	Contact washer		Rondelle contact	18	
5	239 387.0	Contact-Scheibe	A 8	Contact washer		Rondelle contact	21	
6	783 787.1	Befestigung		Fastener		Fixation		- bis Nr. 82001020
7	346 983.0	Schleibe	8.4	Washer	125	Rondelle	1	
8	571 996.0	Lasche	3,2 x 18	Split pin	94	Goupille fendue	1	
9	606 557.0	Zuglasche		Strap		Patte tendeur	1	
10	237 442.0	Sechskantschraube	M 8x25 8.8	Tension strap		Vis six pans	2	
11	236 170.0	Sechskantmutter	M 8	Hex. nut	933	Ecrou six pans	2	
12	239 393.0	Contact-Scheibe	B 8	Contact washer	934	Rondelle contact	2	
13	239 387.0	Contact-Scheibe	A 8	Contact washer		Rondelle contact	2	
14	236 200.0	Sechskantschraube	M 8x20 8.8	Hex. bolt	933	Vis six pans	7	
15	236 170.0	Sechskantmutter	M 8	Hex. nut	934	Ecrou six pans	7	
16	239 387.0	Contact-Scheibe	A 8	Contact washer		Rondelle contact	7	
17	652 433.0	Klemmfeder	25 Meter	Spring		Ressort de serrag	1	1370 lang
18	678 259.0	Spritzblech		Deflector plate		Toile anti project	1	- Nr. 82000891--82001020
19	606 544.1	Blende		Deflector plate		Toile anti project	1	- bis Nr. 82000890
20	606 536.3	Laufstegklappe		Screen		Ecran	1	- bis Nr. 82001020
21	601 243.0	Laufstegklappe		Screen		Ecran	1	- bis Nr. 82001020
22	601 243.0	Laufstegklappe		Screen		Ecran	1	- bis Nr. 82001020
23	601 243.0	Laufstegklappe		Screen		Ecran	1	- bis Nr. 82001020
24	601 243.0	Laufstegklappe		Screen		Ecran	1	- bis Nr. 82001020
25	601 243.0	Laufstegklappe		Screen		Ecran	1	- bis Nr. 82001020
26	601 243.0	Laufstegklappe		Screen		Ecran	1	- bis Nr. 82001020
27	601 243.0	Laufstegklappe		Screen		Ecran	1	- bis Nr. 82001020
28	601 243.0	Laufstegklappe		Screen		Ecran	1	- bis Nr. 82001020
29	601 243.0	Laufstegklappe		Screen		Ecran	1	- bis Nr. 82001020
30	601 243.0	Laufstegklappe		Screen		Ecran	1	- bis Nr. 82001020
31	601 243.0	Laufstegklappe		Screen		Ecran	1	- bis Nr. 82001020
32	601 243.0	Laufstegklappe		Screen		Ecran	1	- bis Nr. 82001020
33	601 243.0	Laufstegklappe		Screen		Ecran	1	- bis Nr. 82001020
34	601 243.0	Laufstegklappe		Screen		Ecran	1	- bis Nr. 82001020
35	601 243.0	Laufstegklappe		Screen		Ecran	1	- bis Nr. 82001020
36	601 243.0	Laufstegklappe		Screen		Ecran	1	- bis Nr. 82001020
37	601 243.0	Laufstegklappe		Screen		Ecran	1	- bis Nr. 82001020
38	601 243.0	Laufstegklappe		Screen		Ecran	1	- bis Nr. 82001020
39	601 243.0	Laufstegklappe		Screen		Ecran	1	- bis Nr. 82001020
40	601 243.0	Laufstegklappe		Screen		Ecran	1	- bis Nr. 82001020
41	601 243.0	Laufstegklappe		Screen		Ecran	1	- bis Nr. 82001020
42	601 243.0	Laufstegklappe		Screen		Ecran	1	- bis Nr. 82001020
43	601 243.0	Laufstegklappe		Screen		Ecran	1	- bis Nr. 82001020
44	601 243.0	Laufstegklappe		Screen		Ecran	1	- bis Nr. 82001020
45	601 243.0	Laufstegklappe		Screen		Ecran	1	- bis Nr. 82001020
46	601 243.0	Laufstegklappe		Screen		Ecran	1	- bis Nr. 82001020
47	601 243.0	Laufstegklappe		Screen		Ecran	1	- bis Nr. 82001020
48	601 243.0	Laufstegklappe		Screen		Ecran	1	- bis Nr. 82001020
49	601 243.0	Laufstegklappe		Screen		Ecran	1	- bis Nr. 82001020
50	601 243.0	Laufstegklappe		Screen		Ecran	1	- bis Nr. 82001020
51	601 243.0	Laufstegklappe		Screen		Ecran	1	- bis Nr. 82001020
52	601 243.0	Laufstegklappe		Screen		Ecran	1	- bis Nr. 82001020
53	601 243.0	Laufstegklappe		Screen		Ecran	1	- bis Nr. 82001020
54	601 243.0	Laufstegklappe		Screen		Ecran	1	- bis Nr. 82001020
55	601 243.0	Laufstegklappe		Screen		Ecran	1	- bis Nr. 82001020
56	601 243.0	Laufstegklappe		Screen		Ecran	1	- bis Nr. 82001020
57	601 243.0	Laufstegklappe		Screen		Ecran	1	- bis Nr. 82001020
58	601 243.0	Laufstegklappe		Screen		Ecran	1	- bis Nr. 82001020
59	601 243.0	Laufstegklappe		Screen		Ecran	1	- bis Nr. 82001020
60	601 243.0	Laufstegklappe		Screen		Ecran	1	- bis Nr. 82001020
61	601 243.0	Laufstegklappe		Screen		Ecran	1	- bis Nr. 82001020
62	601 243.0	Laufstegklappe		Screen		Ecran	1	- bis Nr. 82001020
63	601 243.0	Laufstegklappe		Screen		Ecran	1	- bis Nr. 82001020
64	601 243.0	Laufstegklappe		Screen		Ecran	1	- bis Nr. 82001020
65	601 243.0	Laufstegklappe		Screen		Ecran	1	- bis Nr. 82001020
66	601 243.0	Laufstegklappe		Screen		Ecran	1	- bis Nr. 82001020
67	601 243.0	Laufstegklappe		Screen		Ecran	1	- bis Nr. 82001020
68	601 243.0	Laufstegklappe		Screen		Ecran	1	- bis Nr. 82001020
69	601 243.0	Laufstegklappe		Screen		Ecran	1	- bis Nr. 82001020
70	601 243.0	Laufstegklappe		Screen		Ecran	1	- bis Nr. 82001020
71	601 243.0	Laufstegklappe		Screen		Ecran	1	- bis Nr. 82001020
72	601 243.0	Laufstegklappe		Screen		Ecran	1	- bis Nr. 82001020
73	601 243.0	Laufstegklappe		Screen		Ecran	1	- bis Nr. 82001020
74	601 243.0	Laufstegklappe		Screen		Ecran	1	- bis Nr. 82001020
75	601 243.0	Laufstegklappe		Screen		Ecran	1	- bis Nr. 82001020
76	601 243.0	Laufstegklappe		Screen		Ecran	1	- bis Nr. 82001020
77	601 243.0	Laufstegklappe		Screen		Ecran	1	- bis Nr. 82001020
78	601 243.0	Laufstegklappe		Screen		Ecran	1	- bis Nr. 82001020
79	601 243.0	Laufstegklappe		Screen		Ecran	1	- bis Nr. 82001020
80	601 243.0	Laufstegklappe		Screen		Ecran	1	- bis Nr. 82001020
81	601 243.0	Laufstegklappe		Screen		Ecran	1	- bis Nr. 82001020
82	601 243.0	Laufstegklappe		Screen		Ecran	1	- bis Nr. 82001020
83	601 243.0	Laufstegklappe		Screen		Ecran	1	- bis Nr. 82001020
84	601 243.0	Laufstegklappe		Screen		Ecran	1	- bis Nr. 82001020
85	601 243.0	Laufstegklappe		Screen		Ecran	1	- bis Nr. 82001020
86	601 243.0	Laufstegklappe		Screen		Ecran	1	- bis Nr. 82001020
87	601 243.0	Laufstegklappe		Screen		Ecran	1	- bis Nr. 82001020
88	601 243.0	Laufstegklappe		Screen		Ecran	1	- bis Nr. 82001020
89	601 243.0	Laufstegklappe		Screen		Ecran	1	- bis Nr. 82001020
90	601 243.0	Laufstegklappe		Screen		Ecran	1	- bis Nr. 82001020
91	601 243.0	Laufstegklappe		Screen		Ecran	1	- bis Nr. 82001020
92	601 243.0	Laufstegklappe		Screen		Ecran	1	- bis Nr. 82001020
93	601 243.0	Laufstegklappe		Screen		Ecran	1	- bis Nr. 82001020
94	601 243.0	Laufstegklappe		Screen		Ecran	1	- bis Nr. 82001020
95	601 243.0	Laufstegklappe		Screen		Ecran	1	- bis Nr. 82001020
96	601 243.0	Laufstegklappe		Screen		Ecran	1	- bis Nr. 82001020
97	601 243.0	Laufstegklappe		Screen		Ecran	1	- bis Nr. 82001020
98	601 243.0	Laufstegklappe		Screen		Ecran	1	- bis Nr. 82001020
99	601 243.0	Laufstegklappe		Screen		Ecran	1	- bis Nr. 82001020
100	601 243.0	Laufstegklappe		Screen		Ecran	1	- bis Nr. 82001020



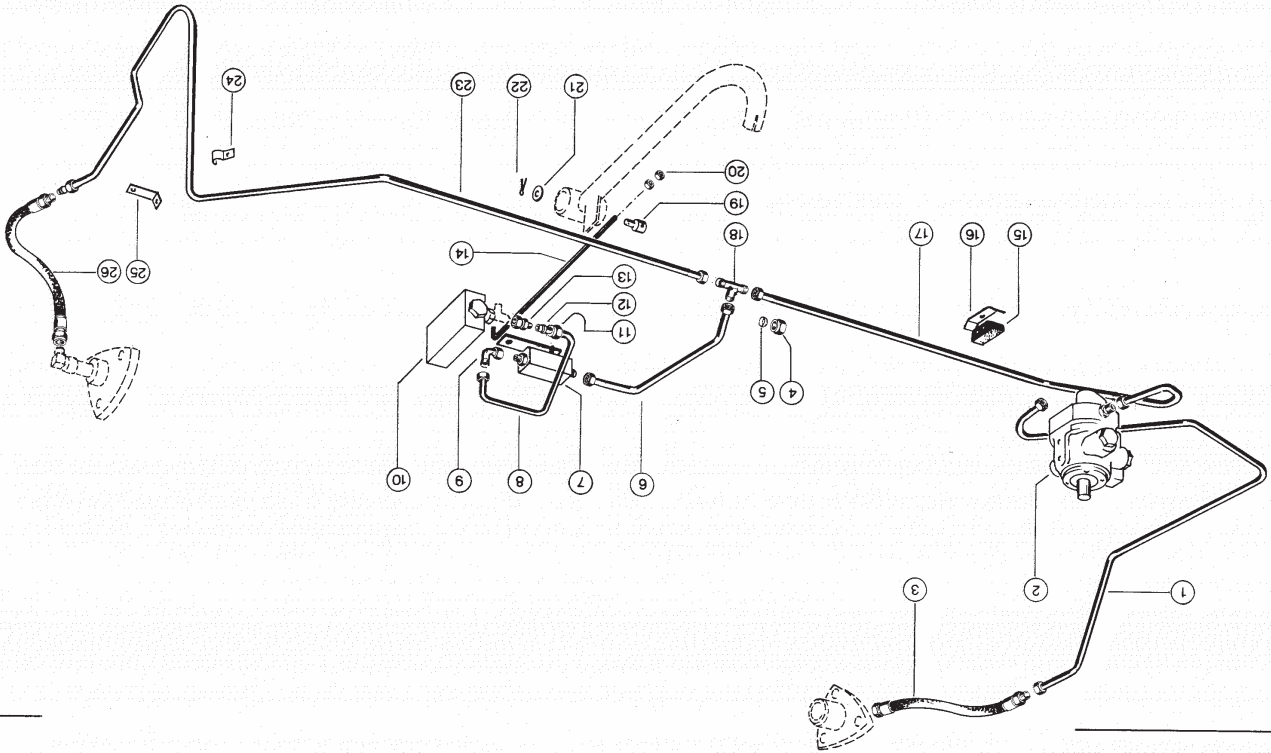


CLAS ERSATZTEIL-LISTE

18.10.85	Zu Bildtafel	134	Gruppe =	AUFSTIEG, HINTEN	DIN	Stk	Bemerkung
Nr.	Erersatzteil Nr.	Bezeichnung				P.Gr	
1	236 200.0	Sechskantschraube M 8x20 8.8	933	Hex. bolt	16	16	Vis six pans
	236 170.0	Sechskantmutter M 8	934	Hex. nut	16	16	Ecrou six pans
	239 387.0	Contact-Scheibe A 8		Contact washer	16	16	Rondelle contact
2	607 535.0	Handlauf		Handrail	4	4	Rail-courant
3	607 530.0	Führung		Guide	4	4	Guidage
4	665 564.1	Flachrundscharbe M 6x12 m Schlitz	934	Carriage bolt	4	4	Vis tete ronde
	236 169.0	Sechskantmutter M 6-8		Hex. nut	4	4	Ecrou six pans
	239 386.0	Contact-Scheibe A 6		Contact washer	4	4	Rondelle contact
5	607 534.0	Führung		Guide	1	1	Guidage
	606 767.0	Führung		Guide	1	1	Guidage
6	235 241.1	Sechskantschraube M 8x40 8.8	931	Hex. bolt	2	2	Vis six pans
	239 386.0	Contact-Scheibe A 6		Contact washer	2	2	Rondelle contact
	239 387.0	Contact-Scheibe A 8		Contact washer	2	2	Echelle
7	607 530.0	Leiter-Unterteil		Ladder base	1	1	Echelle
	606 766.1	Leiter-Unterteil		Ladder base	1	1	Guidage
8	607 533.0	Führung		Guide	1	1	Guidage
	606 764.0	Führung		Guide	1	1	Guidage
9	237 439.0	Sechskantschraube M 8x16 8.8	933	Hex. bolt	16	16	Vis six pans
	236 170.0	Sechskantmutter M 8	934	Hex. nut	16	16	Ecrou six pans
	239 387.0	Contact-Scheibe A 8		Contact washer	16	16	Rondelle contact
10	607 537.0	Lasche		Strap	1	1	Patte
11	236 200.0	Sechskantschraube M 8x20 8.8	933	Hex. bolt	1	1	Vis six pans
12	238 132.0	Sicherungsmutter VM 8-8	980	Securing nut	2	2	Contre-ecrou
13	606 756.0	Leiter		Ladder	1	1	Echelle
	606 774.0	Geländerrohr		Hand-rail	1	1	Lube
	606 750.2	Plattform		Plattform	3	3	Plate-forme
	237 386.0	Sechskantschraube M 10x20 8.8	933	Hex. bolt	3	3	Vis six pans
	236 171.0	Sechskantmutter M 10-8	934	Hex. nut	3	3	Ecrou six pans
	239 386.0	Contact-Scheibe M 8x25 8.8		Contact washer	3	3	Rondelle contact
	237 442.0	Sechskantschraube M 8x25 8.8	933	Hex. bolt	2	2	Vis six pans
	236 170.0	Sechskantmutter M 8	934	Hex. nut	2	2	Ecrou six pans
14	606 794.0	Vinacci-Schleibe A 8		Contact washer	2	2	Rondelle contact
15	607 538.0	Winkel		Angle	1	1	Angle
16	607 539.0	Winkel		Angle	1	1	Angle
17	607 510.1	Stütze		Support	1	1	Support

Dom Handlowy Henryki i Pawla Korbanków
 62-080 Tarnowo Podgórze, ul. Piaskowa 4
 tel. (061) 8 146 274
 fax (061) 8 146 333
 www.korbanek.pl info@korbanek.pl sklep@korbanek.pl serwis@korbanek.pl





CLAS ERSATZTEIL-LISTE

18.10.85 Zu Bildtafel Nr.	143 Bild Ersatzteil Nr.	Gruppe = Bezeichnung	DIN	Stk. P.Gr.	Bemerkung
1	602 862.1	Rohrleitung vorm. 6/9 wege-Ventil		1	Siehe Bildtafel 136
2	602 534.0	Hydraulikschlauch		1	
3	683 451.0	Ueberwurfmutter	L 8	1	
4	750 062.0	Schneidring	S 8	1	
5	406 062.0	Rohrleitung vorm. 6/9 wege-Ventil		1	
6	602 862.1	Rohrleitung vorm. 6/9 wege-Ventil		1	
7	602 862.1	Winkelstutzen	L 10	1	
8	602 862.1	Db-Ventil mont.		1	
9	602 862.1	Ueberwurfmutter	L 10	1	
10	602 862.1	Schneidring	S 10	1	
11	656 287.0	Reduzieranschluss	Kor 15/10 L	1	
12	238 719.0	Gestänge	10/10	1	
13	602 789.0	Gummilager		4	
14	602 789.0	Befestigungsschelle		4	
15	683 658.0	Rohrleitung vorm. 6/9 wege-Ventil		1	
16	683 254.0	T-Verbindstutzen	L 8	1	
17	602 850.0	Befestigungsschelle		1	
18	238 789.0	Befestigungsschelle		1	
19	624 028.1	Sechskantmutter	M 6-8-	2	
20	236 169.0	Scheibe	6,4	2	
21	236 911.2	Spinn	2 x 12	2	
22	235 109.0	Rohrleitung		2	
23	602 864.2	Befestigungsschelle		4	
24	750 062.0	Verriegelungsschelle		1	
25	602 862.1	Schneidring	6x1,5 Nb80	1	
26	211 489.0	Runddichtung		1	

Dom Handlowy Henryki i Pawla Korbanków
 62-080 Tarnowo Podgórne, ul. Piaskowa 4
 tel. (061) 8 146 274
 fax (061) 8 146 333
 www.korbaneq.pl info@korbaneq.pl sklep@korbaneq.pl serwis@korbaneq.pl



16.10.85 Zu Blatt Nr. **151A** Gruppe = **MOTORIZUBEHOER, PERKINS 4.248** DOMINATOR 56
 Bild Ersatzteil Nr. Bezeichnung DIN Stck. P.Gr Bemerkung

**EJEKTORANLAGE, VAR. 4059
 SONDERWUNSCH**

		Seal	Bague-etancheite
1	679 752.0	Dichtring	1
2	679 751.0	Filterboden	1
3	412 267.0	Präsektor flex	1
4	242 968.0	Zylinder-schraube	2
5	412 152.0	Stahlrohrschelle	1
6	239 046.0	Schlauchschelle	2
7	679 753.0	Ejektor	1

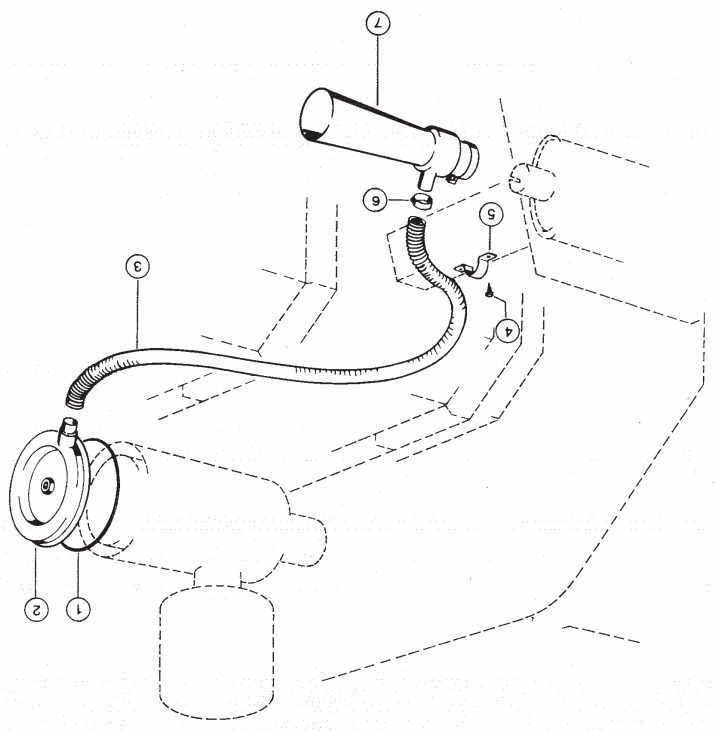
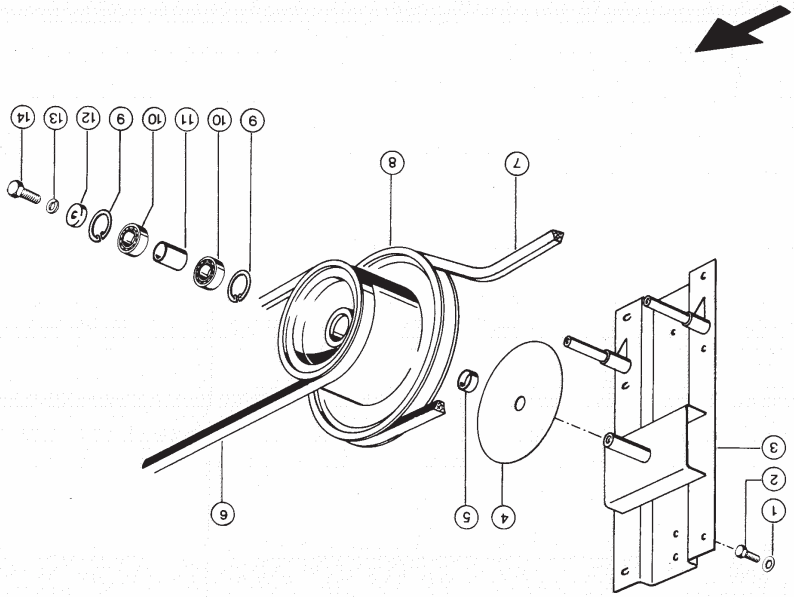
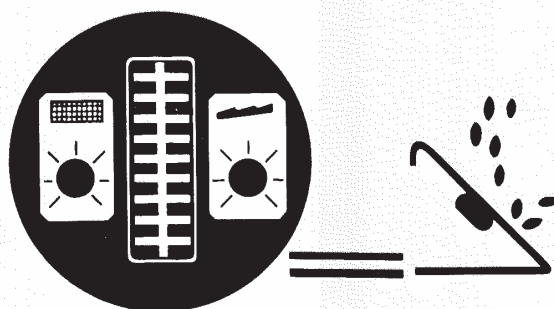


Bild Nr.	Ersatzteil Nr.	Bezeichnung	DIN	Stk P.Gt	Bemerkung
1	239 388.0	Contact-Scheibe	A 10	6	Rondelle contact
2	237 383.0	Sechskantschraube	M 10x25 8.8	6	Vis six pans
3	061 455.0	Halter		1	Support
4	061 563.0	Scheibe		1	Rondelle
5	651 303.0	Distanzring		1	Baguette-ecartement
6	060 306.2	Keilriemen		1	Courroie
7	061 366.1	Keilriemenscheibe	D.400/258 mm	1	Poulie-courroie
8	061 366.1	Sicherungsring	62x2	2	Circip
9	235 184.0	Rillenkugellager	6206 2RS	2	Roul. gorge prof.
10	235 830.0	Hülse	12,5x44x10	1	Douille
11	720 371.0	Scheibe	12	1	Rondelle
12	712 415.0	Federring	128	1	Rondelle grower
13	235 134.0	Sechskantschraube	M 12x35 8.8	1	Vis six pans
14	237 572.0			1	

Dominator 56





- 177 Durchsatzkontrolle
- 177 Combine Performance Monitor
- 177 Appareil de contrôle de débit
- 177 Kapacitetsindikator
- 177 Spillindikator
- 177 Controle apparaat voor de machinecapaciteit
- 177 Dispositivo controllo produzione
- 177 Control de rendimiento
- 177 Controle de fluxo



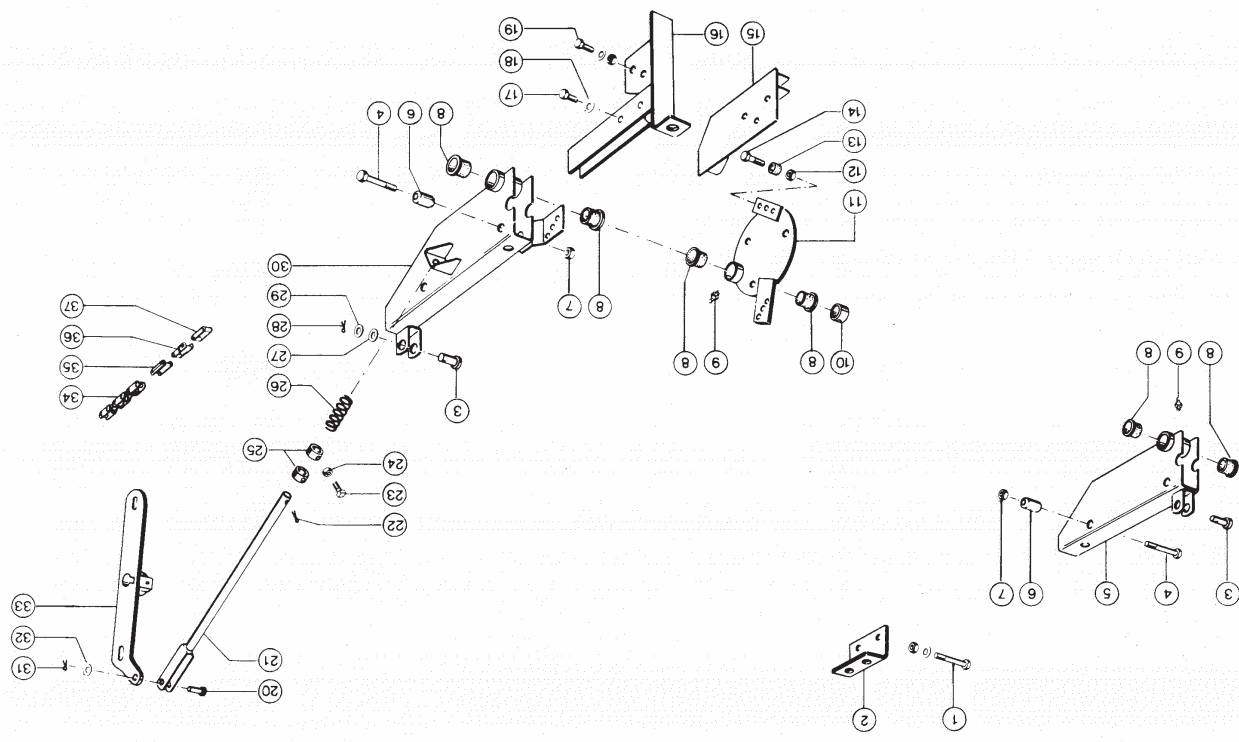
Dom Handlowy Henryki i Pawła Korbaków

62-080 Tarnowo Podgórne, ul. Piaskowa 4

tel. (061) 8 146 274

fax (061) 8 146 333

www.korbanek.pl info@korbanek.pl sklep@korbanek.pl serwis@korbanek.pl



18.10.85
Zu Bildtafel

184 Gruppe = **HASPEL-HORIZONTALVERSTELLUNG, VAR.3675 / 3749** DOMINATOR 56

Bild Nr.	Ersatzteil Nr.	Bezeichnung	DIN	Stück P.Gr	Bemerkung
1	235 536.0	Sechskantschraube	M 10x60 8.8	2	Vis six pans
	236 171.0	Sechskantmutter	M 10-8-	2	Ecrou six pans
	239 388.0	Contact-Scheibe	A 10	2	Rondelle contact
2	690 779.1	Halter rechts	B 16H11x40x35	2	Support droite
3	233 840.0	Bolzen	M 12x65 8.8	2	Boulon
4	237 815.0	Sechskantschraube	M 12x65 8.8	4	Vis six pans
5	690 787.0	Haspellager re.	VM 12-8-	1	Pair de rab dr.
6	698 383.0	Rolle	H 1, 6x1	4	Galet
7	238 234.0	Sicherungsmutter	M 10-6-	4	Contre-ecrou
8	006 550.0	Buchse	M 10x40 8.8	6	Douille
9	236 942.0	Schmierlippe	M 10-6-	2	Graisseur
10	675 769.0	Steilring	M 10-6-	1	Bague d'arret
11	675 769.0	Steilring	M 10-6-	1	Support
12	237 786.0	Sechskantmutter	M 10-6-	1	Ecrou six pans
13	690 786.0	Rolle	M 10x40 8.8	1	Galet
14	235 632.0	Sechskantschraube	M 10x16 8.8	1	Vis six pans
15	690 776.1	Trägerplatte	M 10x16 8.8	1	Plaque supp opl
16	690 783.0	Platte	M 10x16 8.8	1	Plaque
17	237 570.0	Sechskantschraube	M 10x16 8.8	2	Vis six pans
18	239 388.0	Contact-Scheibe	A 10	2	Rondelle contact
19	237 393.0	Sechskantschraube	M 10x25 8.8	3	Vis six pans
	236 171.0	Sechskantmutter	M 10-8-	3	Ecrou six pans
	239 388.0	Contact-Scheibe	A 10	3	Rondelle contact
	532 133.0	Bolzen	B 10A12x28	1	Boulon
	690 763.0	Führungsrohr	4 x 28	1	Tube de guidage
	235 090.0	Spindel	M 8x18 8.8 FS	1	Goupille fendue
	236 981.0	Viereckschraube	M 8	2	Vis carré
	236 170.0	Sechskantmutter	M 8	2	Ecrou
	672 864.0	Steilring	M 8	2	Bague d'arret
	818 594.0	Druckfeder	M 8	2	Ressort-compres.
	235 127.2	Scheibe	17	2	Rondelle
	238 292.0	Scheibe	4 x 28	2	Goupille fendue
	238 292.0	Scheibe	16.5x33x2	2	Rondelle
	690 789.0	Haspellager links	10.5x22x1	1	Palier de rab gau
	235 089.0	Spindel	M 8	1	Goupille fendue
	238 292.0	Scheibe	10.5x22x1	1	Rondelle
	690 784.0	Lagerarm	15.875Tlg. 14Ro	1	Bras-support
	690 756.0	Rollenkette	15.875x6.48 26	1	Chaîne a rouleaux
	670 251.0	Kettenschloss gera	15.875x6.48 26	1	Mailion-racc dr.
	670 252.0	Kettenschloss gekr	15.875x6.48 59A	1	Mailion-racc cloud
	670 250.0	Ketteninnenglied	15.875x6.48	1	Mail.chaine int.



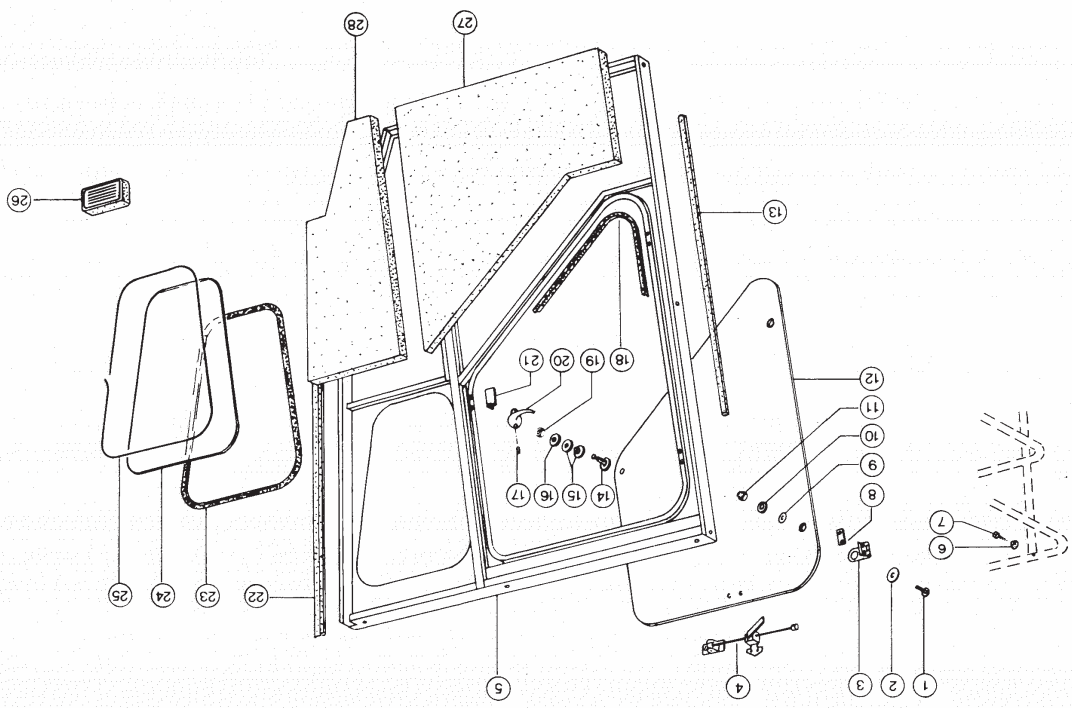


Bild Nr.	Ersatzteil Nr.	Bezeichnung	DIN	Carriage	Part Name	Stock P.	Gr	Bemerkung
1	610 098.1	Flachrundscharbe	M8x20 m Schlitz	Carriage bolt	Vis tete ronde	2		
2	606 351.0	Gummischeibe		Rubber disc	Disque de caout.	2		
3	606 381.0	Scharnier		Hinge	Charniere	2		
4	606 313.0	Türststeller		Door limiter	Appareil arrêt	1		
5	606 352.2	Seitenwand rechts		Side wall r.h.	Paroi laterale dr.	1		-- bis Kabinen-Nr. 4180 -- ab Kabinen-Nr. 4181
6	606 353.0	Seitenwand links		Side wall l.h.	Paroi laterale dr.	1		-- bis Kabinen-Nr. 4180 -- ab Kabinen-Nr. 4181
7	606 250.0	Gummipuffer	B 3,9x9,5	Rubber pad	Tapis caoutchouc	1		
8	606 389.0	Gewindestift		Threaded plate	Plaque taraudee	2		
9	606 352.0	Gummischeibe		Rubber disc	Disque de caout.	2		
10	606 353.0	Scheibe verz.		Disc	Disque	2		
11	238 098.0	Hutmutter	M 8	Cap nut	Chapeau d'ecrou	1		
12	606 376.0	Seitenscheibe		Glass	Vitres laterale	1		-- ab Kabinen-Nr. 4181 -- bis Kabinen-Nr. 4180
13	201 480.0	Zk-Streifen 20m		Zk-strips	Bande	N.B		
14	606 357.1	Bolzen		Bolt	Boulon	1		
15	606 358.0	Gummischeibe		Rubber disc	Disque de caout.	2		
16	606 359.0	Scheibe		Washer	Rondelle	1		
17	239 428.0	Gewindestift	M 5x16	Set screw	Goupille filetee	1		
18	201 354.0	Dichtprofil	25 Meter	Sealing profile	Joint profile	N.B		
19	237 786.0	Sechskantmutter	M 10 -6-	Hex nut	Ecrou six pans	1		
20	606 360.0	Griff		Handle	Poignee	1		
21	606 380.0	Klemmstück		Clamping piece	Cosse machoires	1		
22	205 078.0	Drahtprofil		Prattex profile	Drahtex profile	N.B		
23	201 419.0	Gummiprofil	15 Meter	Rubber profile	Profil caoutchouc	N.B		
4	606 213.0	Seitenscheibe		Glass	Vitres laterale	1		
5	601 420.0	Füllerprofil		Autofilling profile	Profile de rempl.	N.B		
6	606 355.2	Isolierung		Insulation	Isolément	1		
7	606 355.2	Isolierung		Insulation	Isolément	1		
8	606 354.1	Isolierung		Insulation	Isolément	1		

Dom Handlowy Henryki i Pawla Korbanków
 62-080 Tamowo Podgórze, ul. Piaskowa 4
 tel. (061) 8 146 274
 fax (061) 8 146 333
 www.korbanek.pl info@korbanek.pl sklep@korbanek.pl serwis@korbanek.pl



CLICK HERE TO **DOWNLOAD** THE COMPLETE MANUAL

- Thank you very much for reading the preview of the manual.
- You can download the complete manual from: www.heydownloads.com by clicking the link below



- Please note: If there is no response to CLICKING the link, please download this PDF first and then click on it.

CLICK HERE TO **DOWNLOAD** THE COMPLETE MANUAL