

**CATALOGUE
PIECES DE RECHANGE**

**RAMASSEUSES PRESSES
MOYENNE DENSITÉ**

Modèles 67 - 68 - 69 - 70 - 71

(EDITION 1 - 69)

REF 168- 6 - 69



NEW HOLLAND

SPERRY RAND

CLICK HERE TO **DOWNLOAD** THE COMPLETE MANUAL

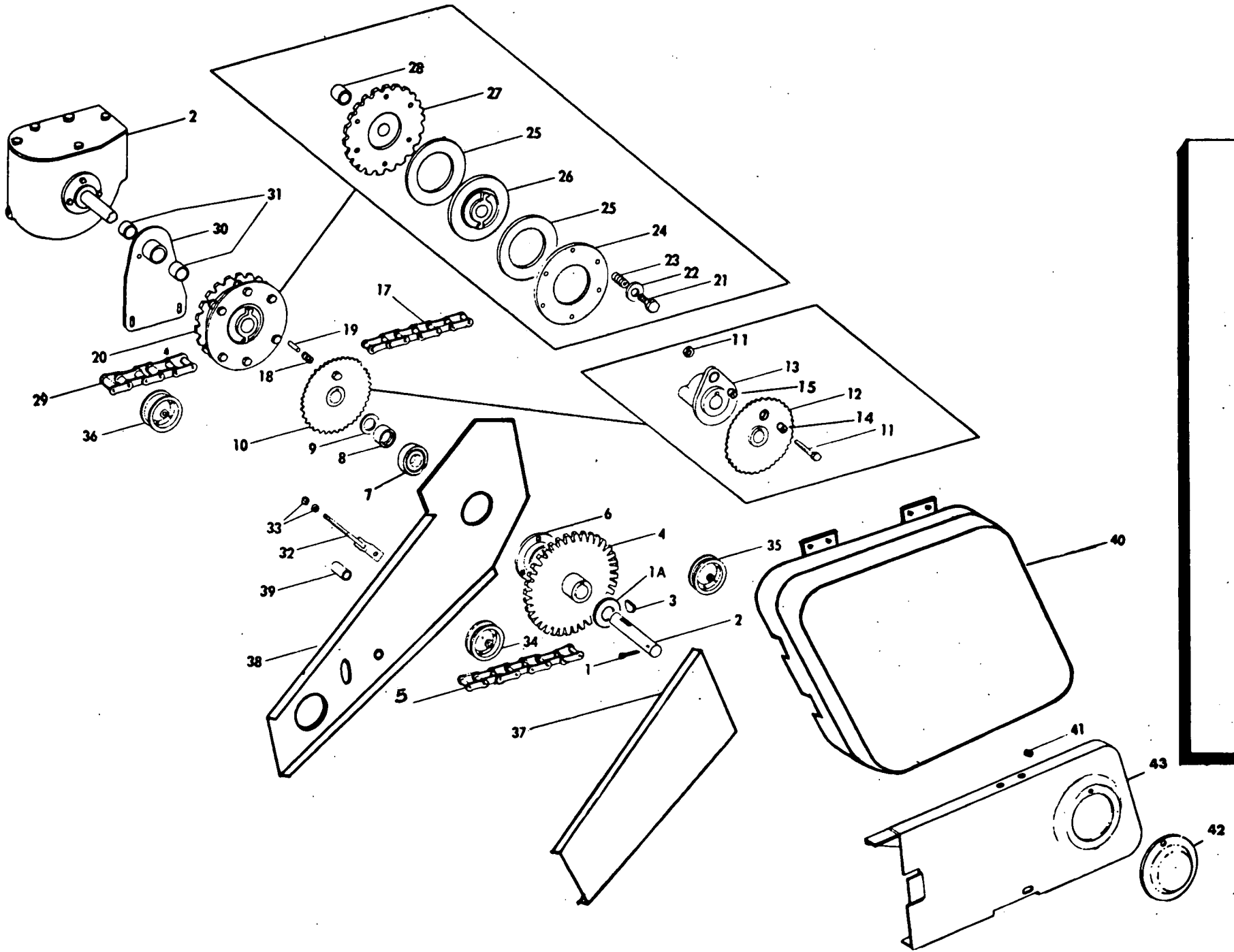
- Thank you very much for reading the preview of the manual.
- You can download the complete manual from: www.heydownloads.com by clicking the link below

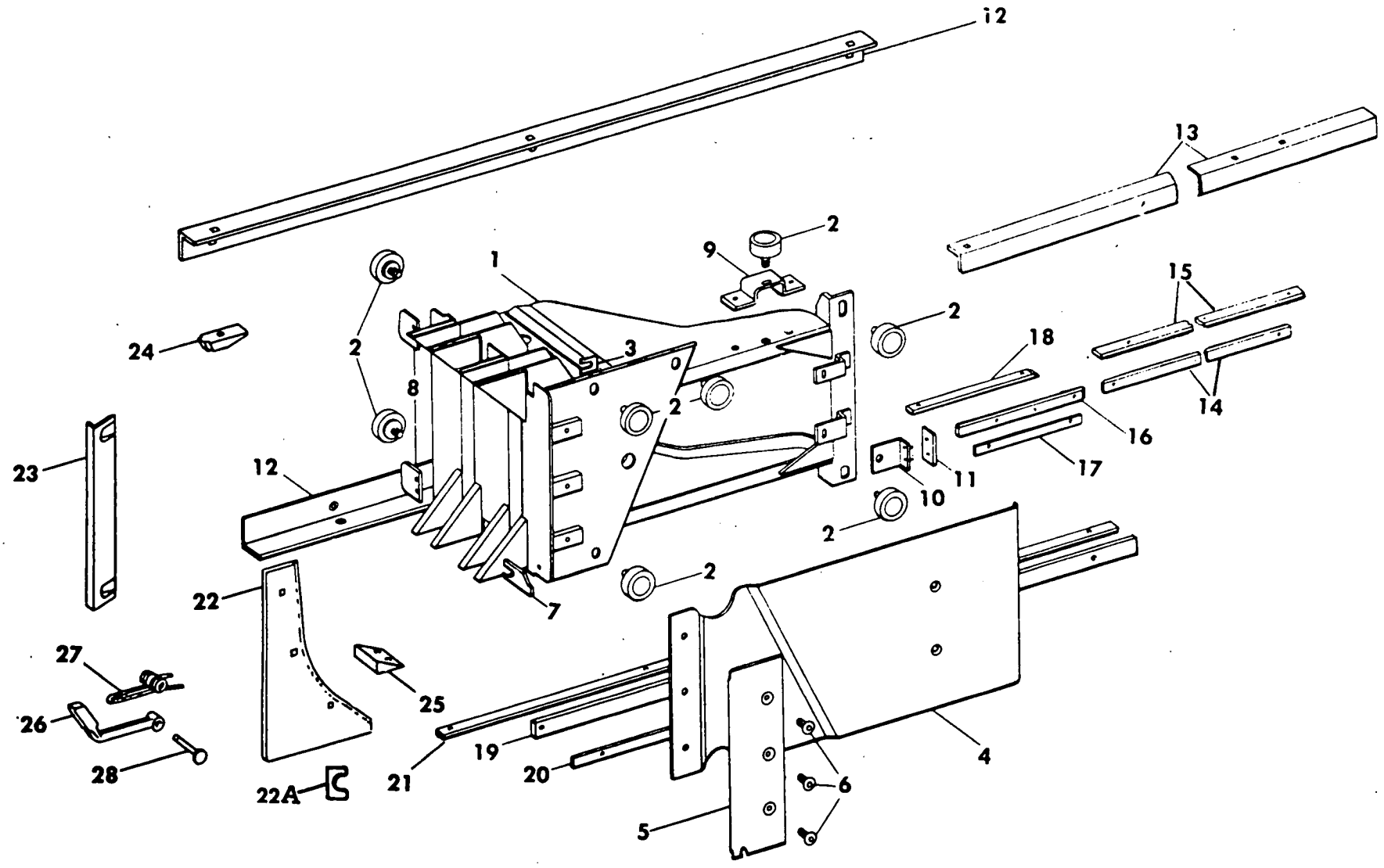


- Please note: If there is no response to CLICKING the link, please download this PDF first and then click on it.

CLICK HERE TO **DOWNLOAD** THE COMPLETE MANUAL

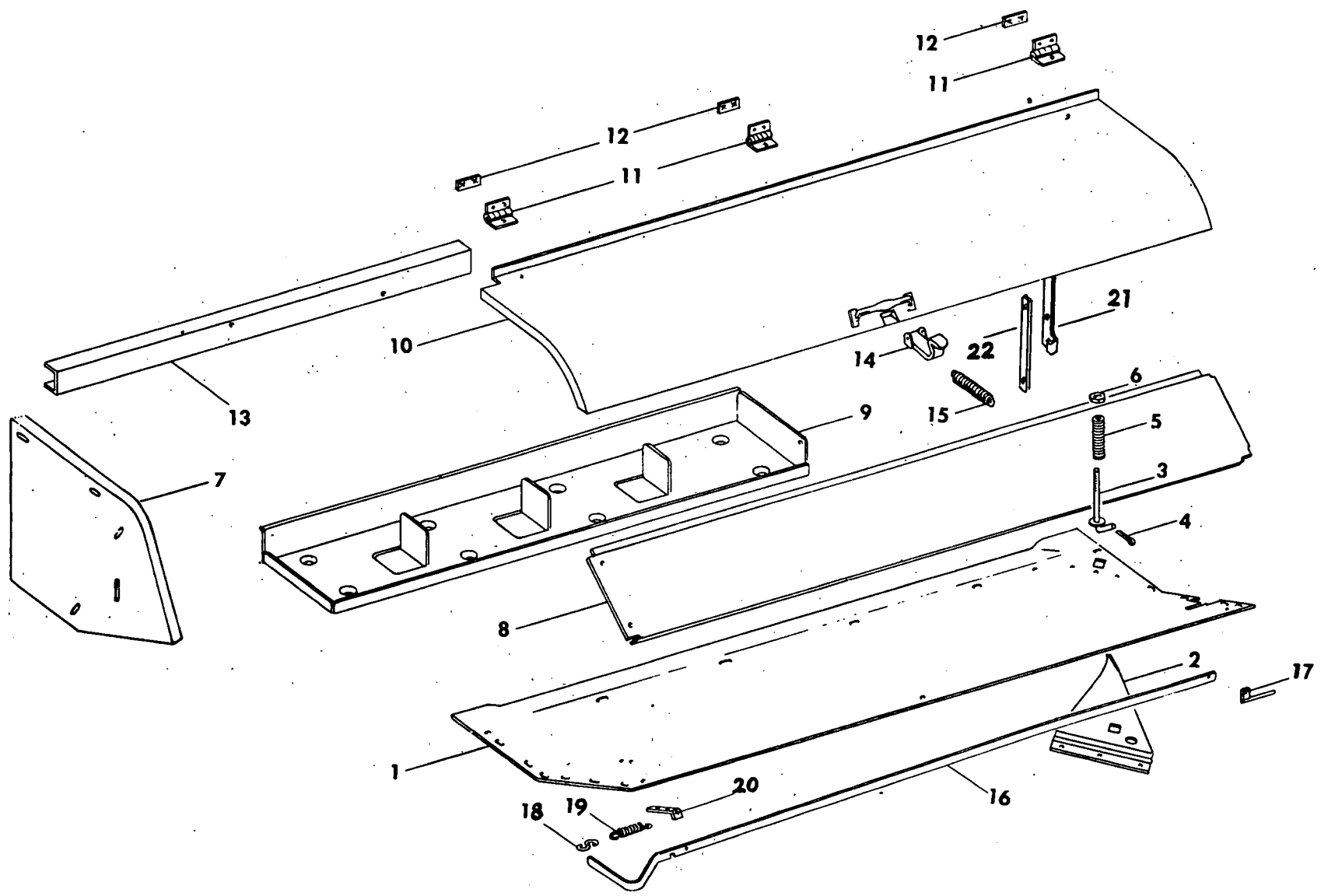
COMMANDE du RAMASSEUR, d'AMENEUR et du NOUEUR





PISTON A GALETS ET PIECES ACCESSOIRES
PRESSES - RAMASSEUSES S 69 - 71

REPERE	REFE- RENCE	QUANTITE					DESIGNATION
		67	S68	S69	70	71	
19A	161240				1	1	Plaque latérale gauche
	37769	1	1	1			Plaque latérale gauche
20	28187	1	1	1	1	1	Pignon mené 23 dents 1 84414 Goupille fendue 4,5 x 80
21	984946	1	1	1	1	1	Ecrou H. de 12
22	80671	1	1	1	1	1	Rondelle G. de 12
23	80700	3	3	3	3	3	Rondelle 14 x 27 x 2,5
24	13550	2	2	2	2	2	Poulie tendeur
25	988004	1	1	1	1	1	Vis tête ronde collet carré 12 x 65
26	39491	1	1	1	1	1	Carter de chaîne
27	980364	1	1	1	1	1	Vis H. 12 x 55
28	80700	2	2	2	2	2	Rondelle 14 x 27 x 2,5
29	80671	1	1	1	1	1	Rondelle G. 12
30	984946	1	1	1	1	1	Ecrou de 12
31	53063	1	1	1	1	1	Roue du ramasseur 2 53061 Rondelle 26 x 40 x 2,5 1 53063/1 Roulement à rouleaux
32	161249				1	1	Support de roue
	53062		1	1			Support de roue Ø 25 soudé 1 62094 Vis H. 16 x 55 1 87398 Goupille fendue 4,5 x 45 1 80670 Rondelle G. 16
	38515		1				Roue du ramasseur Ø 19 mm. (non représenté)
	39480		1				Support de roue Ø 19 mm. (non représenté)
	01061		2				Rondelle 19,5 x 35 x 2 (non représenté)
	53144						Jeu complet roue du Ramasseur (équipement facultatif pour presse 67)
33	44773	2	2	2	2	2	Bague
34	47252	1	1	1*	1	1	Came du ramasseur avec bague 3 80327 Vis H. 9,5 x 25 3 80673 Rondelle G. 9,5 3 84930 Ecrou
	39533		1**				Came du ramasseur
	11787 **		1**				Raccord de graissage (non représenté)
	13362 **		1				Bi-cône (non représenté)
	40505 **		1				Tôle de graissage (non représentée)
	13367 **		1				Ecrou du raccord (non représenté)
	11784 **		1				Porte graisseur (non représenté) 1 80673 Rondelle G. 9,5 1 84962 Contre-écrou H. 9,5 1 80714 Graisseur 1/4" - 28
35	40319	1	1	1	1	1	Disque droit du ramasseur
36	40714	4	4	4	4	4	Galet de came
37	80456	4	4	4	4	4	Ecrou frein de 9,5
38	161241				4	4	Tube porte doigts
	39485	4	4	4			Tube porte doigts
		12	12	12	8	8	80737 Goupille fendue 4,5 x 50
39	161367				40	40	Doigt du ramasseur
	127566	24	24	24			Doigt du ramasseur
40	161368				40	40	Plaque fixation de doigt
	161684				40	40	Guide-dent (non représenté)



BOITE A FICELLE
PRESSES - RAMASSEUSES 67 - S 68 - S 69

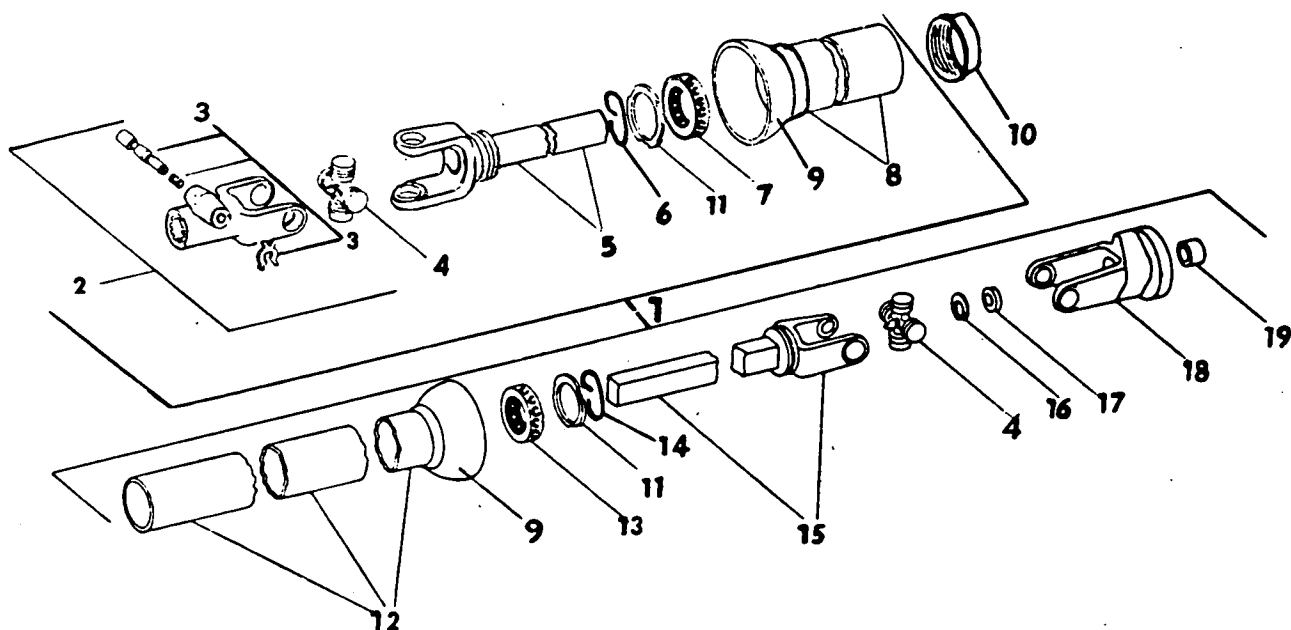
REPERE	REFE- RENCE	QUANTITE			DESIGNATION
		S68	S69	71	
19	43189	1	1	1 *	Axe de moyeu gauche
19				1	53202 Entretoise
				1	987059 Vis H. 12x90 Traitée
				1	984932 Ecrou de 12
				1	80671 Rondelle W 12
		1	1		987972 Vis H. 12 x 60 Traitée
		1	1		984236 Ecrou frein de 12
19	161717			2 **	Arbre
20	100412	1	1	1 *	Joint d'étanchéité
20	161716			2 **	Joint d'étanchéité
21-22	53184	1	1	1 *	Roulement arrière complet
21-22	161715			2 **	Roulement
21A	53031	1	1		Entretoise pour roulement 35 x 44,5 x 7
23	39553	1	1	1 *	Moyeu de roue gauche
					6 32383 Vis spéciale
23	161714			2 **	Moyeu
					2 62161 Graisseur
24-25	53185	1	1	1 *	Roulement avant complet
24-25	161713			2 **	Roulement
26	41287	1	1	1	Traverse support d'ameneur
				3	980336 Vis H. 12 x 25
		1	1	1	987537 Vis collet carré 12 x 25
		1	1	4	980796 Ecrou frein de 12
		2	2		80375 Vis tête fendue 9,5 x 19
		3	3		80772 Ecrou frein 9,5
		1	1		84023 Vis tête fendue 9,5 x 19
27	47313	1	1	1 *	Verrou de roue droite Ø 16 LONG. 67 mm.
					1 80741 Goupille fendue 3 x 36
					1 87349 Rondelle 17 x 33 x 3
27	161734			1 **	Verrou
28	47603	1	1	1	Ressort de verrou, Long. 36 mm.
29	47334	1	1	1	Levier de commande de verrou
					1 987827 Vis collet carré 8/125 x 25
					1 87347 Rondelle 8
					1 980198 Ecrou frein 8/125
30	47308	1	1	1	Entretoise
31	47279	1	1	1	Support de levier
					2 87164 Vis H. 9,5 x 50
					2 84040 Ecrou frein 9,5

(*) - jusqu'au N° de série 21531

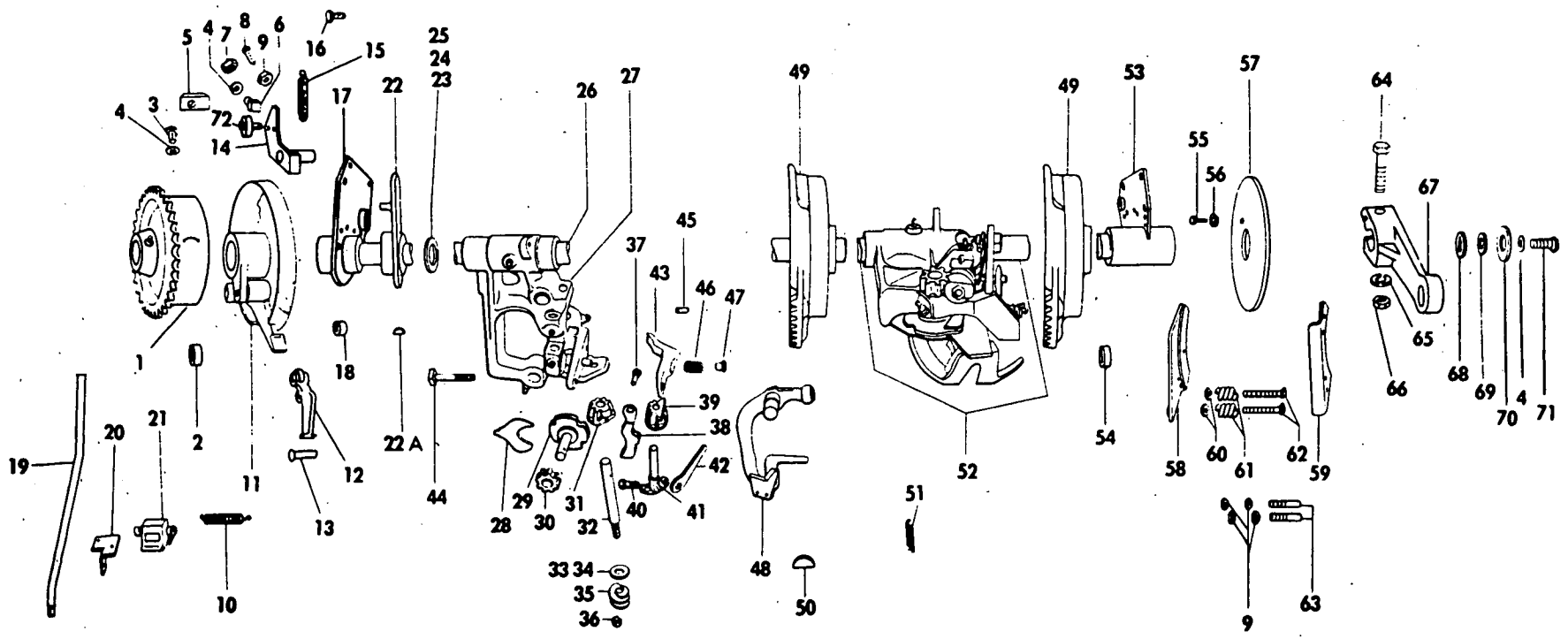
(**) - à partir N° de série 21532

REPERE	REFE- RENCE	QUANTITE	DESIGNATION
10A	53157	4	Jonc de croisillon
10B	53158	1	Graisseur de croisillon 8/125 x 45°
11	53007	1	Circlips
12	34164	1	Roulement à billes
13	53141	1	Mâchoire à bride , assemblée
13A	53176	1	Bouchon plastique (non représenté)
14	28280	1	Bague graphitée
15	53423	1	Protecteur plastique
15A	53424	1	Collier de serrage (non représenté)
16	53450	1	Protecteur d'embrayage 3 987096 Vis hex. 8 x 25 3 87362 Rondelle 9 x 18 x 2 3 80674 Rondelle Grower 8 3 984943 Ecrou 8

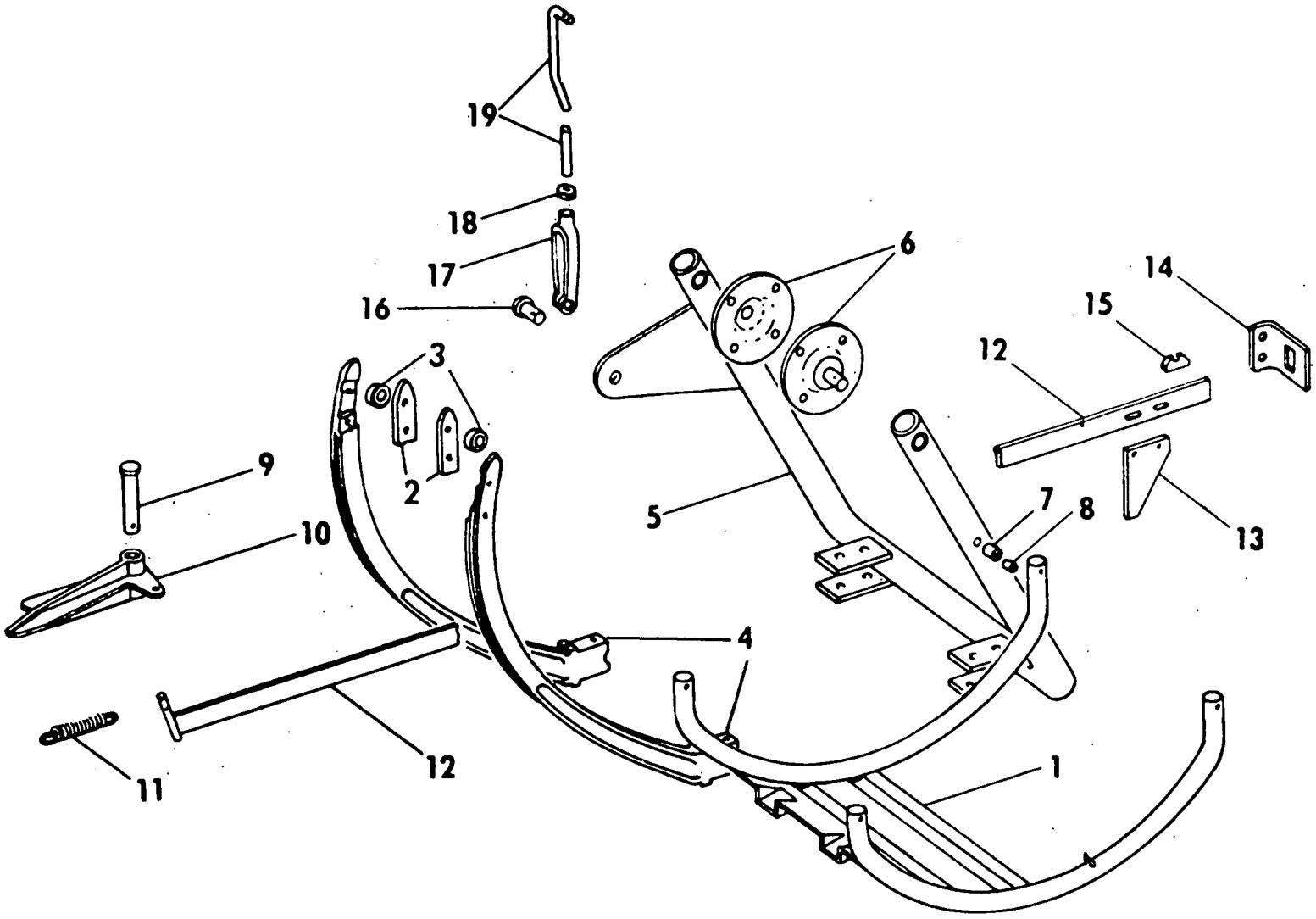
PRISE DE FORCE COMPLETE
PRESSE RAMASSEUSE 67



REPÈRE	REFÉRENCE	QUANTITE	DESIGNATION
1	53142	1	Prise de force complète (1 3/8")
2	53013	1	Mâchoire à verrou assemblés
2A	53076	1	Mâchoire à verrou assemblés (1 1/8") FACULTATIVE
3	53015	1	Verrou assemblé
4	53057	2	Croisillon (bloc de rechange)
4A	53157	8	Jonc de croisillon
4B	53158	2	Graisneur à 45° , 8/125
5	53135	1	Mâchoire et tube soudé
6	53140	1	Jonc avant
7	53137	1	Roulement avant
8	53053	1	Manchon extérieur et cage,soudé, Ø ext.70, long. 705
9	53156	2	Protecteur plastique
10	53053	1	Protecteur plastique
11	53139	2	Rondelle de retenue de protecteur
12	53152	1	Manchon intérieur et cage,soudé, Ø ext. 64, long. 705
13	53138	1	Roulement arrière
14	53004	1	Jonc arrière
15	53136	1	Mâchoire et arbre, soudé
16	53007	1	Circlips
17	34164	1	Roulement à billes
17A	53176	1	Bouchon d'étanchéité
18	53141	1	Mâchoire d'accouplement
		2	84990 Graisseur
19	28280	1	Bague graphitée



PRESSES A FICELLE
NOUEUR



PRESSES A FIL DE FER
ETRIER D'AIGUILLE ET CONNEXIONS

CLICK HERE TO **DOWNLOAD** THE COMPLETE MANUAL

- Thank you very much for reading the preview of the manual.
- You can download the complete manual from: www.heydownloads.com by clicking the link below



- Please note: If there is no response to CLICKING the link, please download this PDF first and then click on it.

CLICK HERE TO **DOWNLOAD** THE COMPLETE MANUAL