

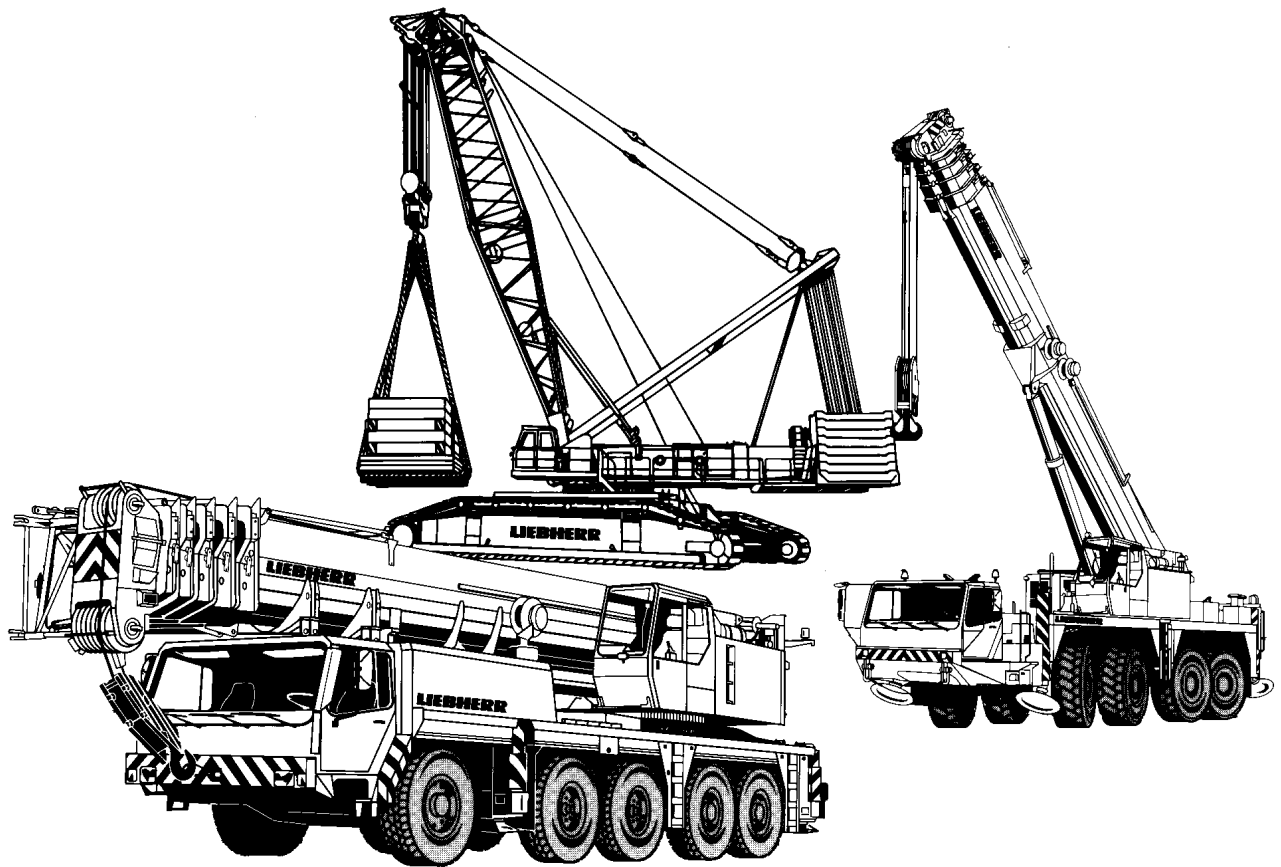
# Ersatzteilkatalog

## Spare parts catalogue

### Catalogue de pièces de rechange

#### Catálogo de repuestos

##### Каталог запасных частей



19.4.2011  
025500

etk\_ru\_en\_069922 LTM 1200 5.1

1 (1/12)

**LIEBHERR**

LTM 1200-5-1-006

CLICK HERE TO **DOWNLOAD** THE COMPLETE MANUAL

- Thank you very much for reading the preview of the manual.
- You can download the complete manual from: [www.heydownloads.com](http://www.heydownloads.com) by clicking the link below



- Please note: If there is no response to **CLICKING** the link, please download this PDF first and then click on it.

CLICK HERE TO **DOWNLOAD** THE COMPLETE MANUAL

пол	деталь	количе	описание	Description	Serial	K
1	96 32 385 08	1	РАДИАТОР, ПРЕДВАРИТЕЛЬНО СОБРА ⇒ 1 409 009 96 32 385 08	RADIATOR, PRE-ASSEMBLED		
2	97 41 391 08	4	КОНСОЛЬ 4X418X263 S315MC FE//ZN20//C	CONSOLE		
3	97 42 529 08	1	ДЕТАЛЬ КРЕПЛЕНИЯ 4X118X193 S315MC	HOLDER		
4	97 42 534 08	1	ДЕТАЛЬ КРЕПЛЕНИЯ 4X136X170 S315MC	HOLDER		
5	96 35 150 08	1	ТРУБА НАДДУВОЧНОГО ВОЗДУХА SPF	CHARGE AIR PIPE		
6	97 43 307 08	2	ДЕТАЛЬ КРЕПЛЕНИЯ 4X212X235 S315MC	HOLDER		
7	96 32 464 08	1	ТРУБА ОХЛАЖДАЮЩЕЙ ВОДЫ	COOLING WATER PIPE CPL.		
(1)	97 41 394 08	1	ТРУБА ОХЛАЖДАЮЩЕЙ ВОДЫ 60.0X1387	COOLING WATER PIPE		
(2)	41 15 168 08	1	ШЕСТИГРАННАЯ ГАЙКА DIN 934 M14X1,5	HEX NUT		
8	73 00 009 08	1	КЛАПАН DIN 71401 С M14X1,5	VALVE		
9	77 42 086 08	2	СКОБА ДЛЯ КРЕПЛЕНИЯ ШЛАНГА DIN 3017	HOSE CLAMP		
10	55 08 494 08	3	СКОБА ДЛЯ КРЕПЛЕНИЯ ШЛАНГА 100-120	HOSE CLAMP		
11	77 42 143 08	4	СКОБА ДЛЯ КРЕПЛЕНИЯ ШЛАНГА 60-80 W	HOSE CLAMP		
12	77 42 237 08	2	СКОБА ДЛЯ КРЕПЛЕНИЯ ШЛАНГА 100-104	HOSE CLAMP		
13	77 42 844 08	3	СТЯЖНОЙ ХОМУТ 59-62 ST	RETAINER CLIP		
15	77 42 306 08	0.8	ШЛАНГ ДЛЯ ОХЛАЖДАЮЩЕЙ ЖИДКОСТИ	COOLING WATER HOSE		
20	40 00 828	8	БОЛТ С ШЕСТИГРАННОЙ ГОЛОВКОЙ ISO	HEX BOLT		
21	41 15 144 08	8	ШЕСТИГРАННАЯ ГАЙКА ISO 4032 M10 8 A3	HEX NUT		
22	42 18 010 08	16	ШАЙБА DIN 9021 A 10 ST A3C	WASHER		
23	49 00 128	10	БОЛТ С ШЕСТИГРАННОЙ ГОЛОВКОЙ ISO 4	HEX BOLT		
24	41 15 141 08	10	ШЕСТИГРАННАЯ ГАЙКА DIN 934 M8 8 A2C	HEX NUT		
25	42 18 009 08	12	ШАЙБА DIN 9021 A 8 ST A2C	WASHER		
26	42 00 012 08	8	ШАЙБА ISO 7089 A 8 ST A2C	WASHER		
27	10 41 285 4	8	ВИНТ С ПЛОСКОЙ ГОЛОВКОЙ, ЛИНЗА АЕН	OVAL HEAD FLAT SCREW		
50	96 27 479 08	1	ГИДРАВЛИЧЕСКИЙ ПРИВОД РАДИАТОР ⇒ 1 409 012 96 27 479 08	HYDR. COOLER DRIVE		

19.4.2011

etk\_ru\_en\_069922 LTM 1200 5.1

☐ 15 (2/2)

**LIEBHERR**ОХЛАДИТЕЛЬ В СБОРЕ  
COOLER INSTALLATION⇒ 1 409  
91 38 753 08

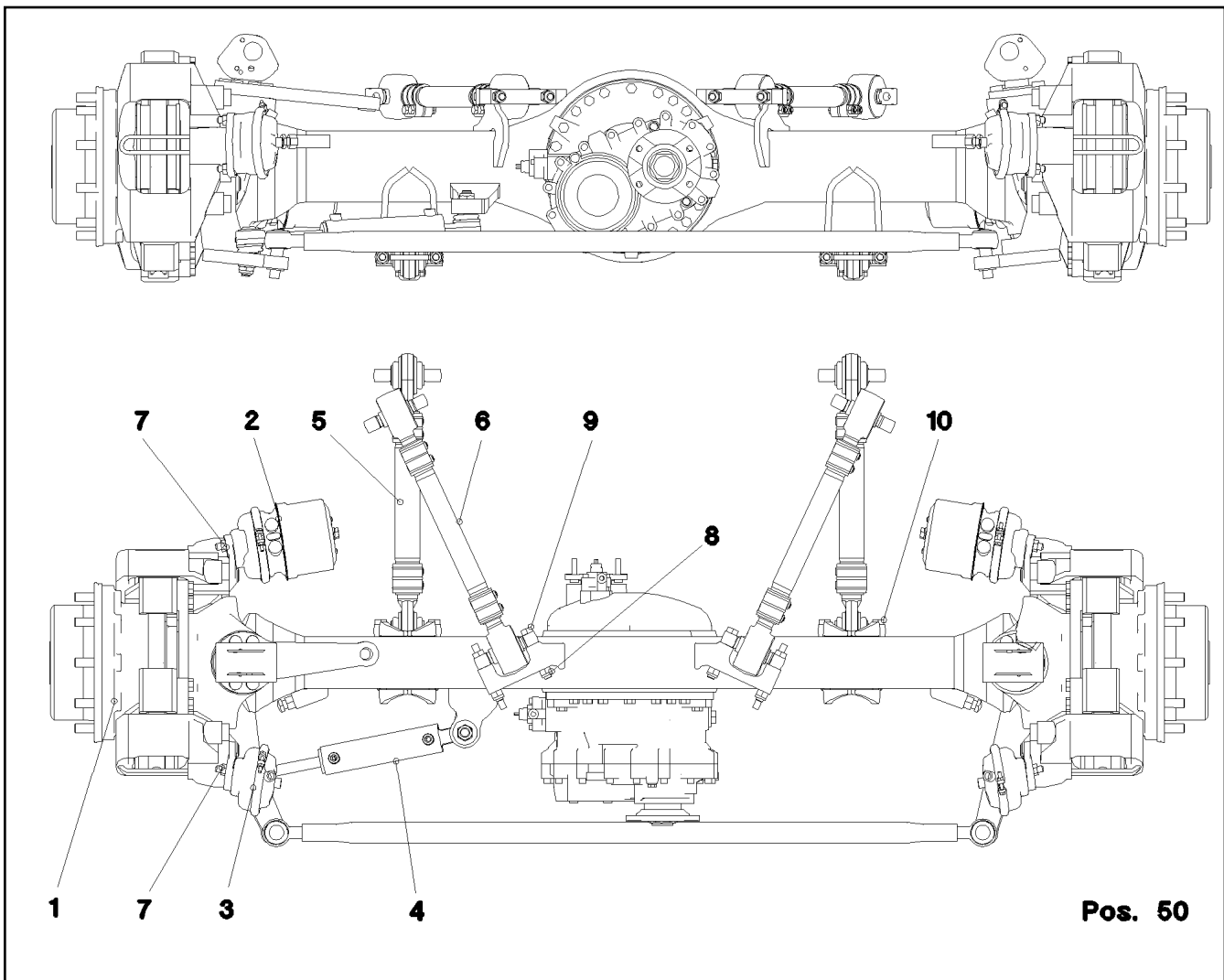
пол	деталь	количе	описание	Description	Serial	K
1	10 02 241 0	1	ГИДРОНАСОС РЕГУЛИРОВОЧНЫЙ A10VO ⇒ X10022410 10 02 241 0	VARIABLE PUMP		
2	72 64 139 08	1	УПЛОТНИТЕЛЬНОЕ КОЛЬЦО 108X3 NBR70	O-RING		
3	97 34 343 08	1	ФЛАНЕЦ	FLANGE		
4	97 25 624 08	1	ЗУБЧАТАЯ ВТУЛКА SPF	TOOTH SLEEVE		
5	50 09 311 08	1	СТОПОРНОЕ КОЛЬЦО DIN 472 45X2	LOCKING RING		
6	42 81 006 08	1	СТОПОРНОЕ КОЛЬЦО DIN 472 22X1	LOCKING RING		
9	96 69 773 08	1	КРОНШТЕЙН ОПОРА FE//ZN20//C	BRACKET WELDED CONST.		
10	49 00 614	4	БОЛТ С ШЕСТИГРАННОЙ ГОЛОВКОЙ ISO 4	HEX BOLT		
11	42 00 012 08	4	ШАЙБА ISO 7089 A 8 ST A2C	WASHER		
12	40 42 036	2	БОЛТ С ЦИЛИНДР. ГОЛОВК. ISO 4762 M12	CYLINDER SCREW		
13	42 00 016 08	2	ШАЙБА ISO 7089 A 13 ST A3C	WASHER		
14	41 15 143 08	2	ШЕСТИГРАННАЯ ГАЙКА ISO 4032 M12 8 A3	HEX NUT		
15	50 09 352 08	1	УПЛОТНИТЕЛЬНОЕ КОЛЬЦО 84X3 FPM1-7	O-RING		
16	40 70 203 08	3	БОЛТ С ШЕСТИГРАННОЙ ГОЛОВКОЙ DIN	HEX BOLT		
17	42 16 009 08	3	ШАЙБА DIN 7349 17 ST VERZ	WASHER		
18	40 00 828	4	БОЛТ С ШЕСТИГРАННОЙ ГОЛОВКОЙ ISO	HEX BOLT		
19	42 18 010 08	8	ШАЙБА DIN 9021 A 10 ST A3C	WASHER		
20	41 34 127 01	4	ШЕСТИГРАННАЯ ГАЙКА ISO 7040 M10 8 A3	HEX NUT		
21	96 32 075 08	1	ПАТРУБОК СОБРАН	PIPE SOCKET PRE-ASS.		
22	96 32 091 08	1	ТРУБЫ, УГЛОВОЙ ШТУЦЕР, СМОНТИР.	PREMOUNT PIPE ANGLE SUPP		
23	46 00 132	4	БОЛТ С ЦИЛИНДР. ГОЛОВК. ISO 4762 M10	CYLINDER SCREW		
24	40 42 120 08	4	БОЛТ С ЦИЛИНДР. ГОЛОВК. DIN 912 M12X4	CYLINDER SCREW		
200	96 32 074 08	1	ГИДРАВЛИКА, МОНТАЖ НАСОСОВ ⇒ 1 410 185 96 32 074 08	HYDRAULIK PUMP ASSEMBLY		
201	47 49 018 08	2	СОЕДИНЕНИЕ ФЛАНЦЕВОЕ GFS36/42-L	SAE FLANGE CONNECTION		
202	47 49 068 08	2	СОЕДИНЕНИЕ ФЛАНЦЕВОЕ WFS34/30-S	SAE FLANGE CONNECTION		

19.4.2011

etk\_ru\_en\_069922 LTM 1200 5.1

☐ 29 (2/2)

**LIEBHERR**НАСОСНЫЙ БЛОК  
PUMP ASSEMBLY⇒ 1 410 094  
96 71 682 08



Pos. 50

пол	деталь	количе	описание	Description	Serial	K
1	10 11 286 2	1	МОСТ УПРАВЛЯЕМЫЙ ВЕДУЩИЙ LT81DPL ⇒ X10112862 10 11 286 2	DRIVEN STEERING AXLE		
2	10 21 888 5	2	ЦИЛИНДР 24"/24"	TRIPLE-STOP CYLINDER		
3	10 21 888 3	2	ЦИЛИНДР МЕМБРАННЫЙ 20"	MEMBRANE CYLINDER		
4	10 03 631 5	1	ЦИЛИНДР РУЛЕВОГО УПРАВЛЕНИЯ 60/25-	STEERING CYLINDER		
(1)	57 07 175 08	1	КОРОНЧАТАЯ ГАЙКА DIN 937 M24X1,5 17H	CROWN NUT		
(2)	43 30 066 08	1	ШПЫЛЬКА DIN 94 5X45 ST VERZ	SPLIT PIN		
(3)	10 65 115 8	1	ШТОК ПОРШНЕВОЙ	PISTON ROD		
(999)	57 13 568 08	1	КОМПЛЕКТ УПЛОТНЕНИЙ	SEAL KIT		
5	52 11 434 08	2	РАСКОС МОСТА 635 ⇒ 5 211 434 08 52 11 434 08	AXLE STRUT		
6	52 11 488 08	2	РАСКОС МОСТА 635 ⇒ 5 211 488 08 52 11 488 08	AXLE STRUT		
7	41 15 205 08	8	ШЕСТИГРАННАЯ ГАЙКА DIN 934 M16X1,5 8	HEX NUT		
8	41 19 015 08	8	ШЕСТИГРАННАЯ ГАЙКА DIN 985 M18 10 A3	HEX NUT		
9	40 62 206 08	4	БОЛТ С ШЕСТИГРАННОЙ ГОЛОВКОЙ ISO 4	HEX BOLT		
10	40 62 217 08	4	БОЛТ С ШЕСТИГРАННОЙ ГОЛОВКОЙ ISO 4	HEX BOLT		
50	96 32 361 08	1	ГИДРАВЛИЧЕСКАЯ СИСТЕМА 2.ACHSE ⇒ 1 421 067 96 32 361 08	HYDRAULICS		

19.4.2011  
038778

**LIEBHERR**

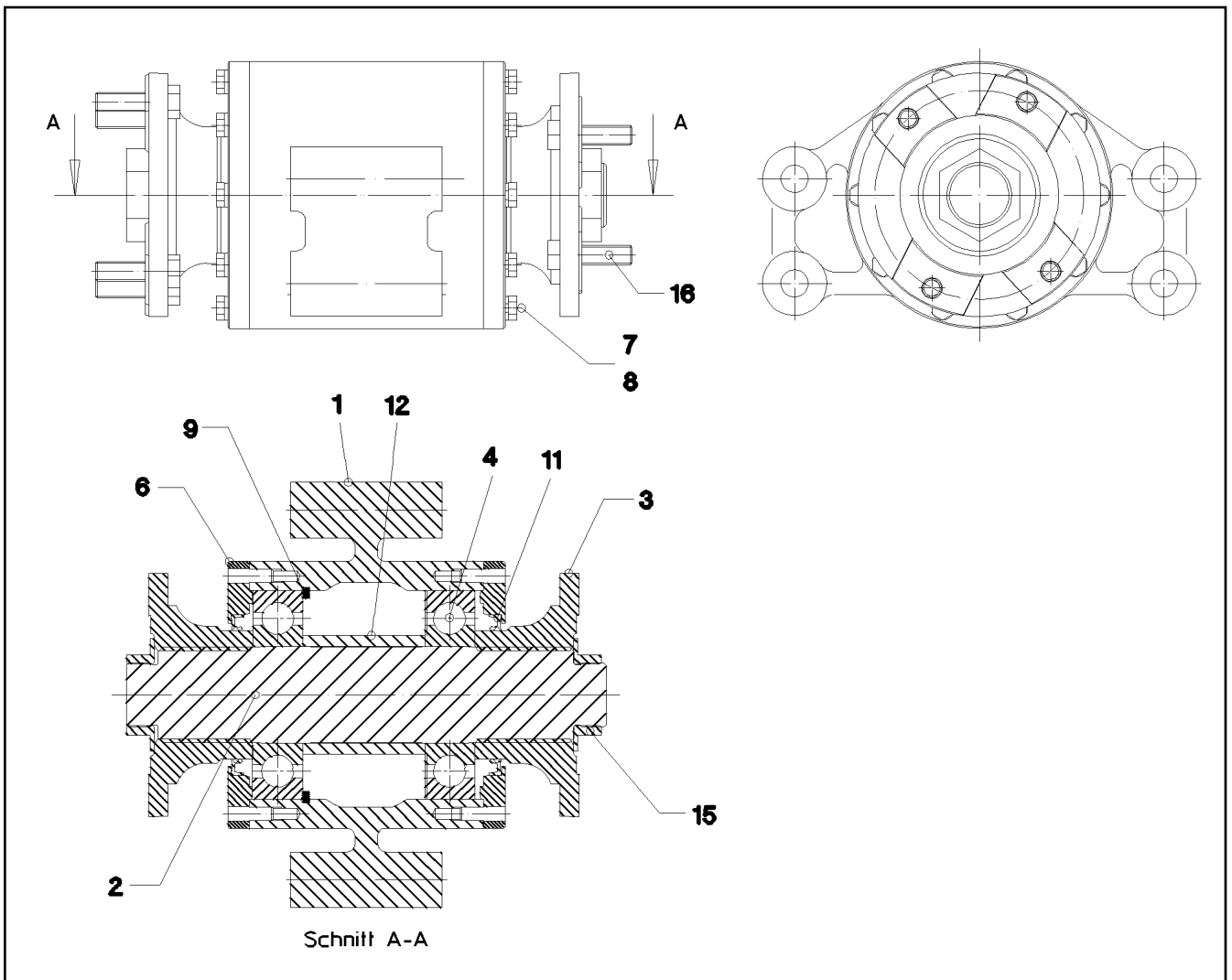
etk\_ru\_en\_069922 LTM 1200 5.1

МОСТ 2 ПРЕДВАРИТЕЛЬНО СОБРАННЫ  
AXLE 2, PRE-ASSEMBLED

43

⇒ 1 421 060  
96 30 902 08





пол	деталь	количе	описание	Description	Serial	K
1	94 52 467 08	1	КОРПУС GS30MN5V	HOUSING		
2	94 89 554 08	1	ВАЛ 35NICRMOV125	SHAFT		
3	10 09 706 3	2	ФЛАНЕЦ D=150 4ЛОСН 13	FLANGE		
4	74 51 612 08	2	ШАРИКОПОДШИПНИК РАДИАЛЬНЫЙ DIN 6	DEEP GROOVE BALL BEARING		
6	94 91 089 08	2	КРЫШКА RD166X16 S355J2+N	LID		
7	49 00 111	20	БОЛТ С ШЕСТИГРАННОЙ ГОЛОВКОЙ ISO 4	HEX BOLT		
9	42 81 039 08	1	СТОПОРНОЕ КОЛЬЦО DIN 472 130X4	LOCKING RING		
11	71 00 266 08	2	УПЛОТНЕНИЕ ВАЛА РАД. DIN 3760 AS 80X1	ROTARY SHAFT LIP SEAL		
12	93 99 637 08	1	ТРУБА 74X6,95X76 S355J2H	TUBE		
15	41 30 122 08	2	ГАЙКА С ФЛАНЦЕМ M40X1,5	COLLAR NUT		
16	40 70 041 08	8	БОЛТ С ШЕСТИГРАННОЙ ГОЛОВКОЙ ISO	HEX BOLT		
30	86 13 013 08	0.6	СМАЗКА СПЕЦИАЛЬНАЯ КОНСИСТ. 10KG	SPECIAL GREASE		

19.4.2011  
037768

**LIEBHERR**

etk\_ru\_en\_069922 LTM 1200 5.1

ПРОМЕЖУТОЧНЫЙ ПОДШИПНИК  
BEARING ISUPPORT

71

⇒ 1 450 005  
96 30 082 08

пол	деталь	количе	описание	Description	Serial	K
150	51 13 228 08	1	КЛАПАН ПРЕДВАРИТЕЛЬНОГО НАПРЯЖ 25	PRETENSIONING VALVE		
(99)	10 80 287 0	1	КОМПЛЕКТ УПЛОТНЕНИЙ КЛАПАНА	SEALING SET VALVE		
600	47 66 303 08	4	СОЕДИНЕНИЕ РЕЗЬБОВОЕ RSWS12-SM-W	FLANGE JOINT		
601	47 32 105 08	1	СОЕДИНЕНИЕ РЕЗЬБОВОЕ RSWS10-SM-W	FLANGE JOINT		
602	47 10 329 08	7	СОЕДИНЕНИЕ РЕЗЬБОВОЕ GE 12S M18X1	FLANGE JOINT		
603	76 17 354	3	СОЕДИНЕНИЕ РЕЗЬБОВОЕ EW 12S CR6-F	FLANGE JOINT		
604	10 33 792 8	1	СОЕДИНЕНИЕ РЕЗЬБОВОЕ WEE 12S M18X	FLANGE JOINT		
605	10 33 792 9	1	СОЕДИНЕНИЕ РЕЗЬБОВОЕ WEE 10S M16	FLANGE JOINT		

19.4.2011

etk\_ru\_en\_069922 LTM 1200 5.1

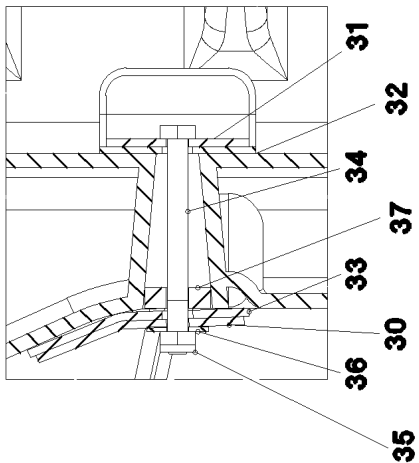
85 (2/2)

**LIEBHERR**

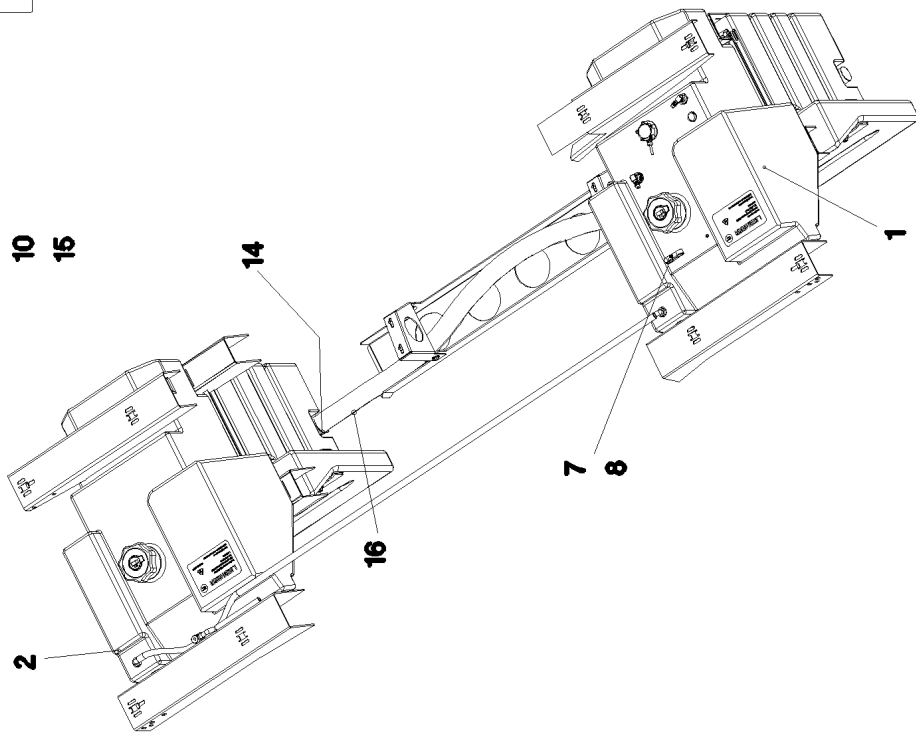
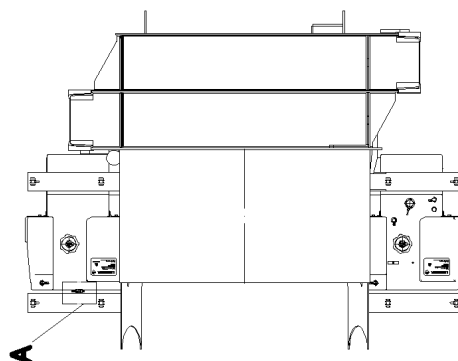
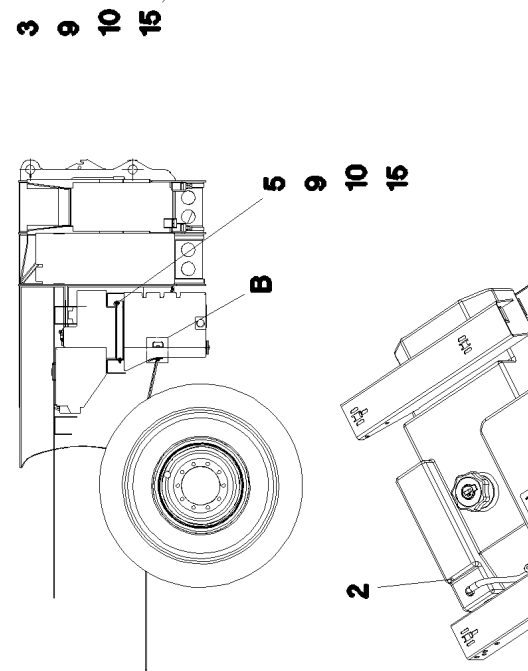
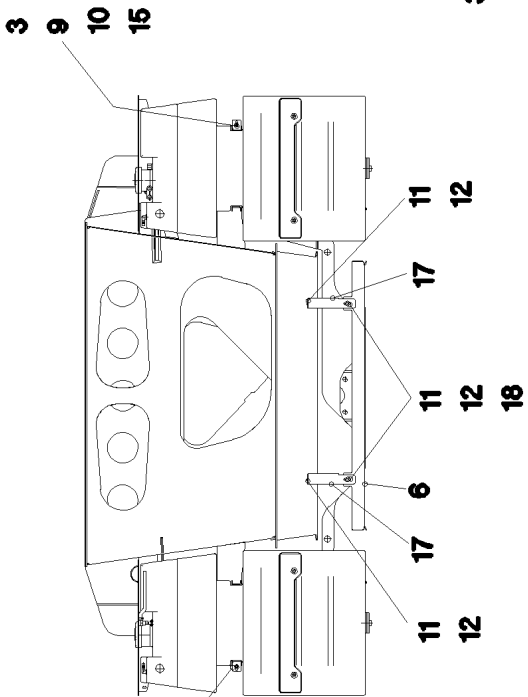
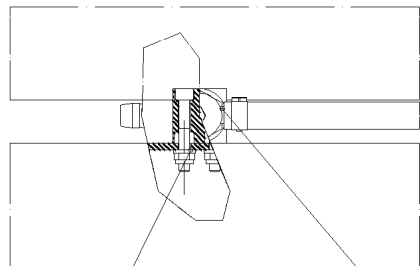
ГИДРАВЛИЧЕСКАЯ СИСТЕМА  
HYDRAULICS SLIDING BEAM PRE-AS

⇒ 1 632 089  
96 45 048 08

Einzelheit B



Einzelheit A



19.4.2011  
068939

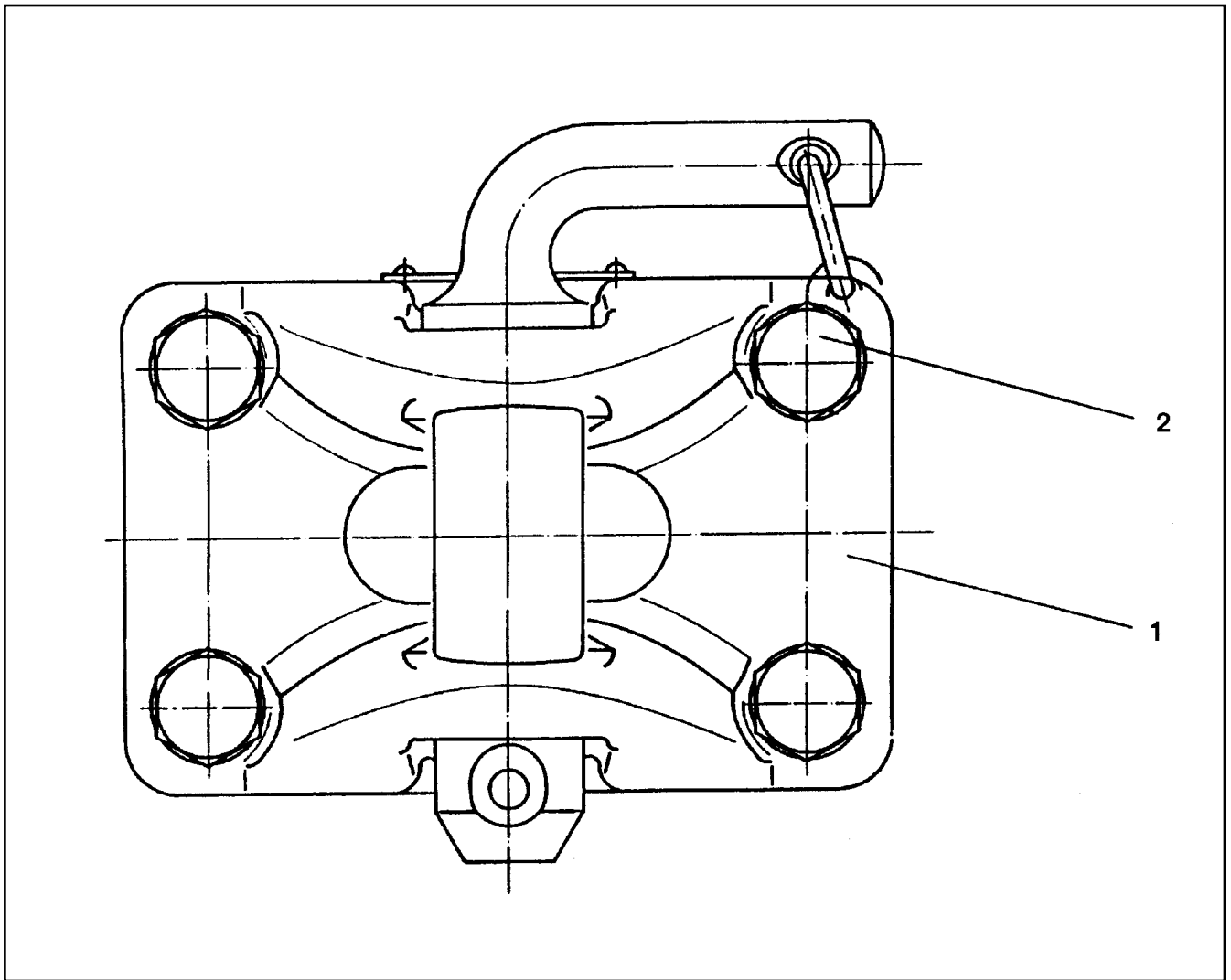
**LIEBHERR**

etk\_ru\_en\_069922 LTM 1200 5.1

ТОПЛИВНЫЙ БАК  
FUEL TANK CPL.

□ 99 (1/2)

→ 1 670  
91 71 345 08



пол	деталь	количе	описание	Description	Serial	K
1	52 04 050 08	1	БУКСИРНОЕ ПРИСПОСОБЛЕНИЕ	MOVABLE COUPLING		
(1)	57 05 608 08	1	ШКВОРЕНЬ	SOCKET PIN		
2	40 66 039 08	4	БОЛТ С ШЕСТИГРАННОЙ ГОЛОВКОЙ ISO	HEX BOLT		

19.4.2011  
017162

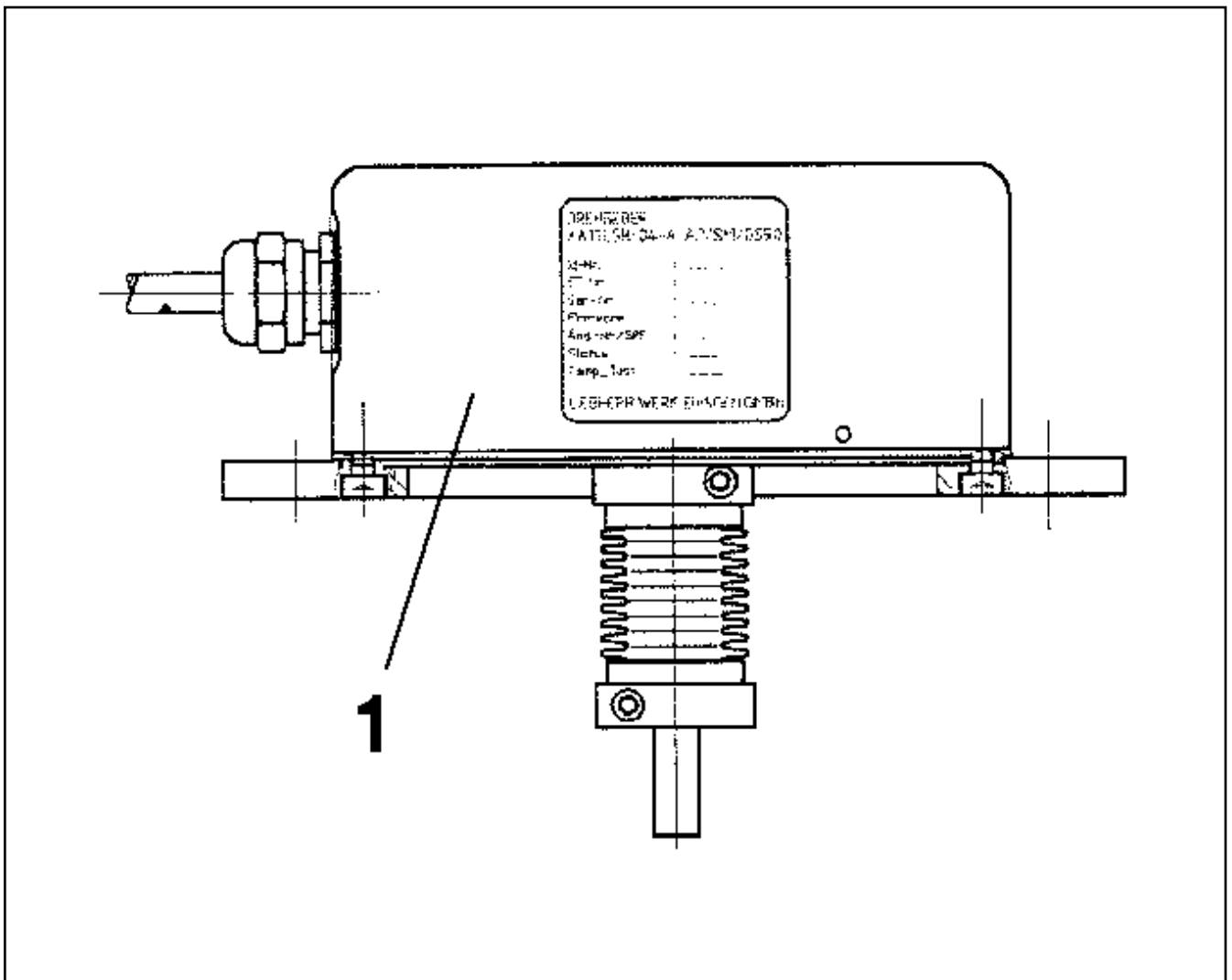
**LIEBHERR**

etk\_ru\_en\_069922 LTM 1200 5.1

БУКСИРНОЕ ПРИСПОСОБЛЕНИЕ  
MANEUVERING COUPLING IN FRONT

□ 113

⇒ 1 683  
91 42 690 08



пол	деталь	количе	описание	Description	Serial	K
1	69 23 091 08	1	ДАТЧИК ОБОРОТОВ ИМПУЛЬСНЫЙ OPTIS	ROTARY ENCODER		
(60)	57 18 705 08	1	СИЛЬФОННАЯ МУФТА	BELLOWS COUPLING		

19.4.2011  
025673

**LIEBHERR**

etk\_ru\_en\_069922 LTM 1200 5.1

ДАТЧИК УГЛА ПОВОРОТА  
ELECTRIC SLEWING SENSOR

127

⇒ 1 780 650  
91 43 393 08

пол	деталь	количе	описание	Description	Serial	K
2	97 28 291 08	1	ЛИСТ / ДЕТАЛЬ ИЗ ЛИСТА 2X400X630 DC0	PLATE		
3	97 28 292 08	1	ЛИСТ / ДЕТАЛЬ ИЗ ЛИСТА 2X249X624 DC0	PLATE		
4	70 42 079 08	2	ДЕРЖАТЕЛЬ КАПОТА	HOOD HOLDER		
(1)	70 42 078 08	1	ДЕТАЛИ	PARTS		
5	70 42 582 08	2	ШАРНИР 20X20X40/180° GD-ZN SW GEPU	HINGE		
6	41 15 141 08	6	ШЕСТИГРАННАЯ ГАЙКА DIN 934 M8 8 A2C	HEX NUT		
7	41 30 062 08	4	ГАЙКА-ЗАКЛЕПКА M4	BLIND RIVET NUT		
8	40 86 040 08	8	БОЛТ ПОГРУЖНОЙ DIN 7991 M5X16 8.8 S	COUNTERSUNK SCREW		
9	55 31 699 08	4	ВИНТ С ПЛОСКОЙ ГОЛОВКОЙ DIN 7985 M	PAN-HEAD SCREW		
10	42 18 009 08	5	ШАЙБА DIN 9021 A 8 ST A2C	WASHER		
11	10 04 259 2	25	ГАЙКА-ЗАКЛЕПКА M5 ST A2C	BLIND RIVET NUT		
12	41 19 029 08	6	ШЕСТИГРАННАЯ ГАЙКА DIN 985 M4 A2-70	HEX NUT		
13	40 97 070 08	1	БОЛТ С ПРЯМОУГОЛЬНОЙ ГОЛОВКОЙ M8	HAMMER HEAD BOLT		
14	40 97 069 08	4	БОЛТ С ПРЯМОУГОЛЬНОЙ ГОЛОВКОЙ M8	HAMMER HEAD BOLT		
16	95 36 500 08	1	ДЕРЖАТЕЛЬ КАБЕЛЯ 2X22X90 DC01 FE//ZN	CABLE CLAMP		
17	40 73 500 08	2	БОЛТ С ШЕСТИГРАННОЙ ГОЛОВКОЙ EN	HEX BOLT		
18	40 70 608 08	6	БОЛТ ПОГРУЖНОЙ ISO 7046 M4X14 4.8 A2	COUNTERSUNK SCREW		
35	96 31 837 08	1	ПРОВОД W135	LEAD		

19.4.2011

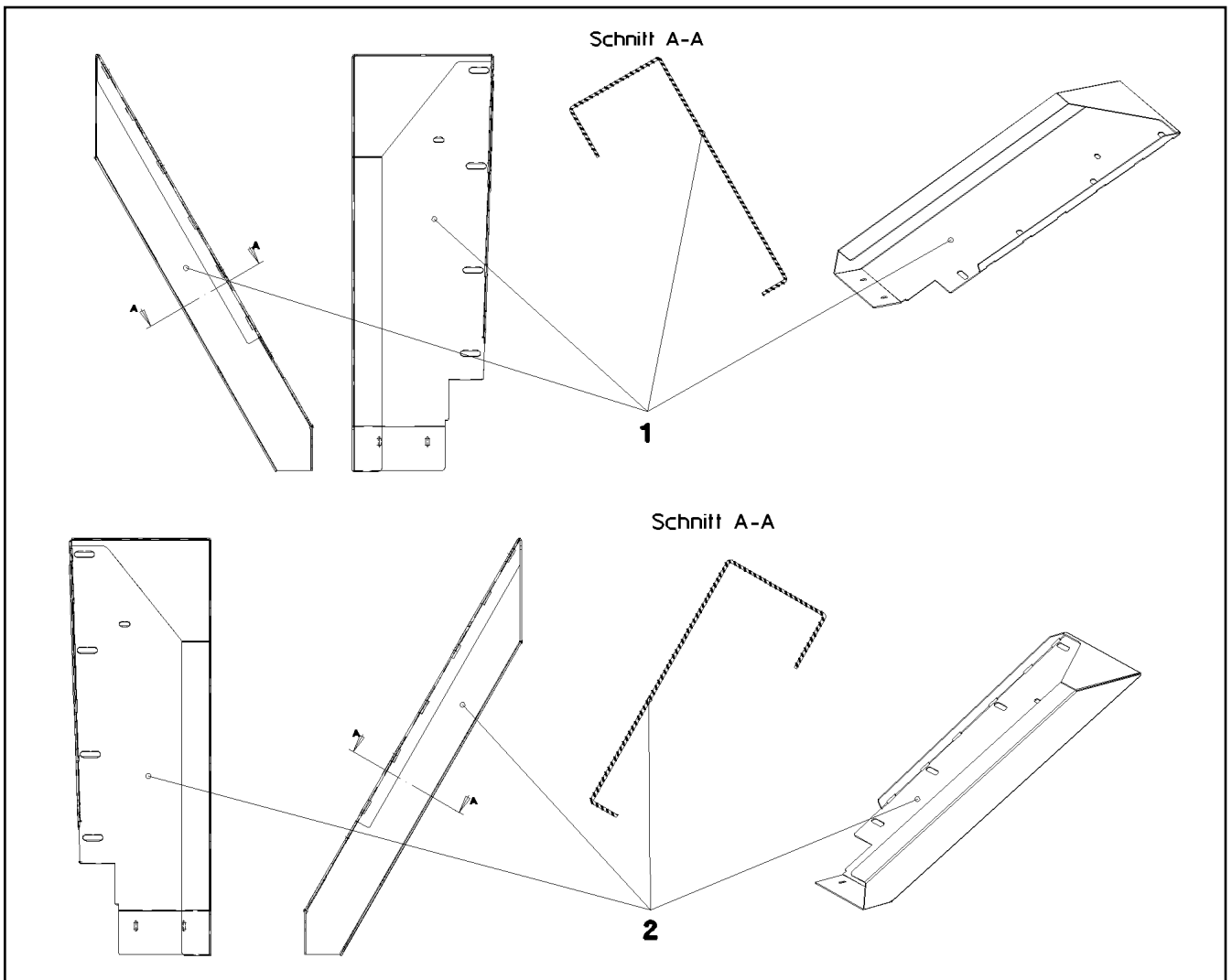
etk\_ru\_en\_069922 LTM 1200 5.1

141 (2/2)

**LIEBHERR**

КОНСОЛЬ СТОРОННЕГО ИСТ. ПИТ.  
CONSOLE AUX. REPLENISHING

⇒ 1 790 028  
91 26 247 08



пол	деталь	количе	описание	Description	Serial	K
1	97 35 993 08	1	ЛИСТ БОКОВОЙ СЛЕВА 3X487X1199 ALM	SIDE SHEET LEFT		
2	97 35 994 08	1	ЛИСТ БОКОВОЙ СПРАВА 3X487X1199 ALM	SIDE SHEET RIGHT		

19.4.2011  
036039

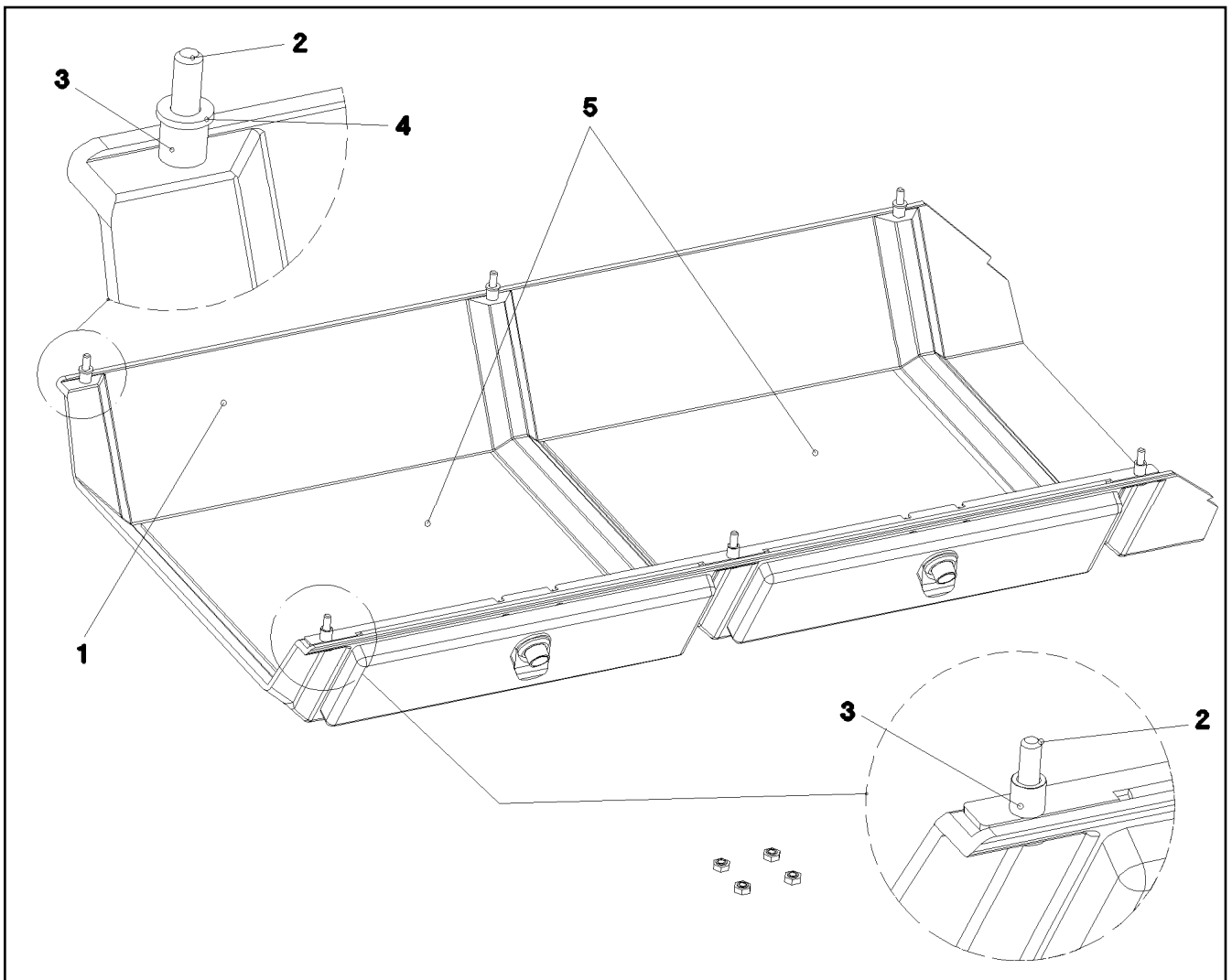
**LIEBHERR**

etk\_ru\_en\_069922 LTM 1200 5.1

МОНТАЖ.ЭЛЕМЕНТЫ, КАБИНА ВОД-ЛЯ  
OPERATOR CAB ACCESSORIES

155

⇒ 1 807  
91 46 400 08



пол	деталь	количе	описание	Description	Serial	K
1	96 19 628 08	1	КОНСОЛЬ КРЫШИ СМОНТИР. ⇒ 1 811 037 96 19 628 08	ROOF CONSOLE PRE-ASS.		
2	10 02 484 6	6	ВИНТ С ПЛОСКОЙ ГОЛОВКОЙ АЕННЛ.ISO	PAN-HEAD SCREW		
3	10 35 437 5	6	ГИЛЬЗА РАСПОРНАЯ 10X6,2X10 PA66	DISTANCE SLEEVE		
4	42 00 009 08	3	ШАЙБА ISO 7089 A 6 A2C	WASHER		
5	97 35 991 08	2	РЕЗИНОВАЯ ПЛАСТИНА	FINE CORRUGATED MAT		

19.4.2011  
033243

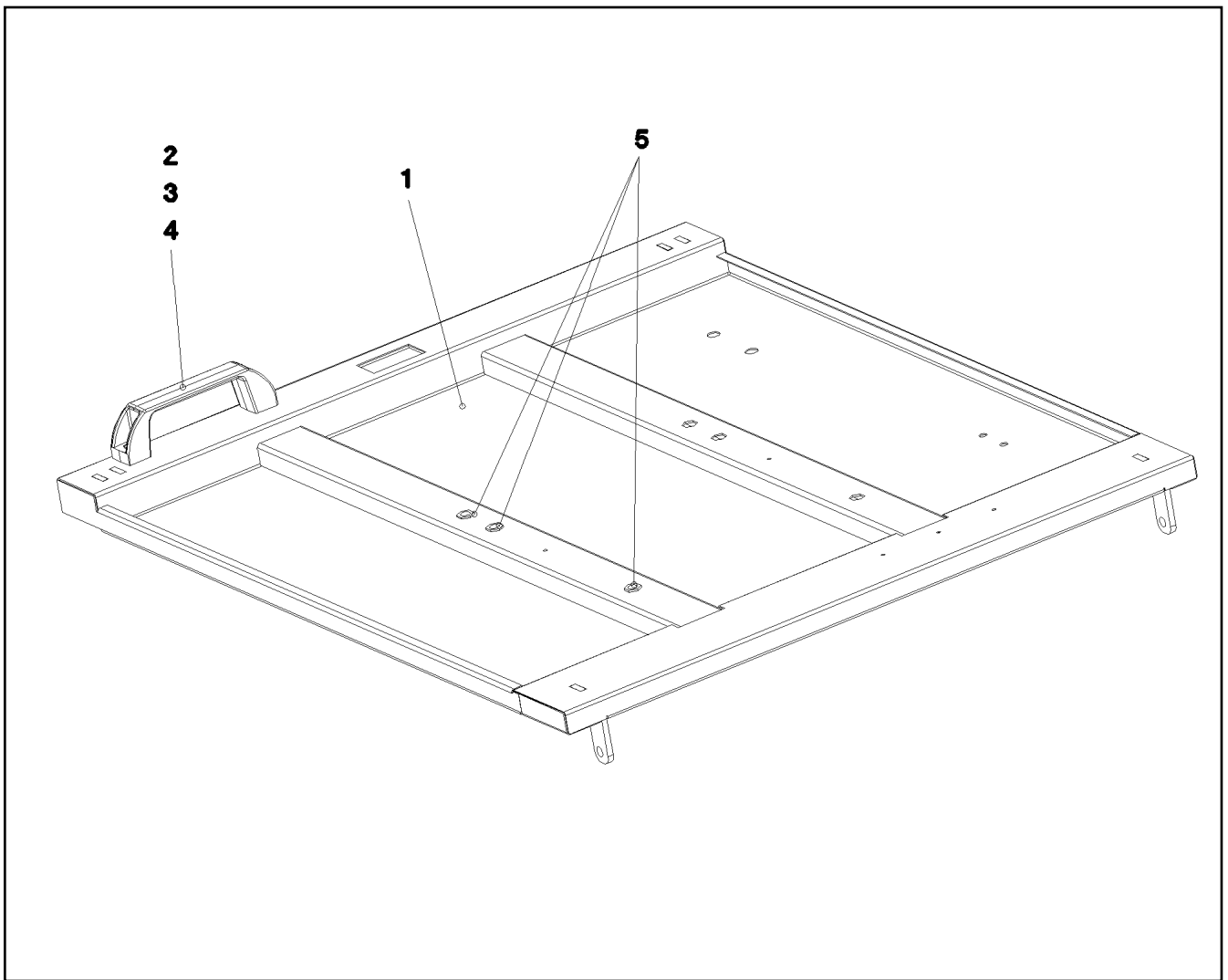
**LIEBHERR**

etk\_ru\_en\_069922 LTM 1200 5.1

КОНСОЛЬ КРЫШИ, КОМПЛЕКТ  
ROOF CONSOLE COMPL.

169

⇒ 1 811 035  
96 26 210 08



пол	деталь	количе	описание	Description	Serial	K
1	96 25 178 08	1	КРЫШКА АККУМУЛЯТОРА СВР. FH2700 LEI	BATTERY COVER WELDED		
2	10 04 259 3	2	ГАЙКА-ЗАКЛЕПКА M6 ST VERZ	BLIND RIVET NUT		
3	46 00 048	2	БОЛТ С ЦИЛИНДР. ГОЛОВК. ISO 4762 M6X1	CYLINDER SCREW		
4	70 42 545 08	1	РУЧКА KUNSTSTOFF	GRIP		
5	41 30 065 08	3	ГАЙКА-ЗАКЛЕПКА M 8	BLIND RIVET NUT		

19.4.2011  
033241

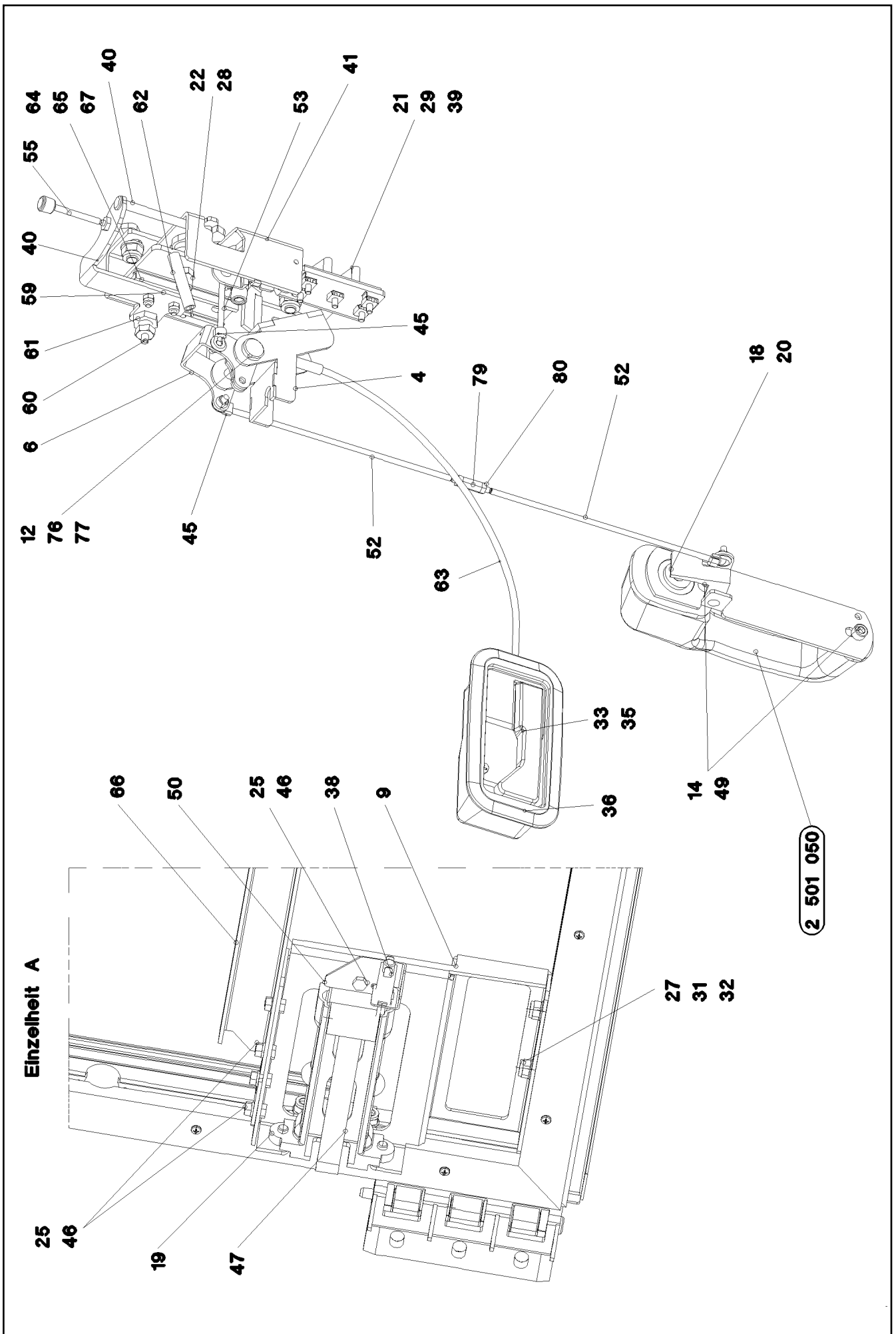
**LIEBHERR**

etk\_ru\_en\_069922 LTM 1200 5.1

КРЫШКА АККУМУЛЯТОРА СМОНТИР.  
BATTERY COVER PRE-ASS.

183

⇒ 1 811 110  
96 23 840 08



19.4.2011  
033251

**LIEBHERR**

etk\_ru\_en\_069922 LTM 1200 5.1

ДВЕРЬ ПРАВАЯ, КОМПЛЕКТ  
DOOR RIGHT, CPL.

□ 197 (3/5)

⇒ 1 814  
91 07 690 08

пол	деталь	количе	описание	Description	Serial	K
1	55 31 879 08	1	ПАРООБРАЗОВАТЕЛЬ КОНДИЦИОНЕРА ⇒ 5 531 879 08 55 31 879 08	AIR COND. EVAPORATOR RFK		
2	10 11 371 2	1	КОНДЕНСАТОР AL	LIQUEFIER		
3	96 20 244 08	1	КОМПРЕССОР КЛИМАТИЧЕСКОЙ УСТАН ⇒ 1 831 013 96 20 244 08	MOUNTING AIR CONDITION.C		
4	57 14 890 08	1	СУШИЛКА	DRYER		
5	77 42 097 08	1	СТЯЖНОЙ ХОМУТ 75/25	RETAINER CLIP		
6	57 14 891 08	1	ПЕРЕКЛЮЧАТЕЛЬ	PRESSURE SWITCH		
8	86 16 012 08	2.2	ХЛАДАГЕНТ R 134 A	COOLING AGENT		
20	55 30 310 08	1	ТАБЛИЧКА	SIGN		
26	72 58 100 08	4	ДЕТАЛИ КРЕПЛЕНИЯ 52x26x3	UPPER FASTENING		
30	49 00 614	4	БОЛТ С ШЕСТИГРАННОЙ ГОЛОВКОЙ ISO 4	HEX BOLT		
31	42 18 009 08	4	ШАЙБА DIN 9021 A 8 ST A2C	WASHER		
32	41 30 070 08	4	ГАЙКА ДЛЯ ЛИСТА M8	SHEET METAL NUT		
33	40 65 136	2	БОЛТ С ШЕСТИГРАННОЙ ГОЛОВКОЙ ISO 4	HEX BOLT		
34	42 00 012 08	8	ШАЙБА ISO 7089 A 8 ST A2C	WASHER		
500	96 38 147 08	1	ШЛАНГОПРОВОД ⇒ 1 831 011 96 38 147 08	HOSE LINES AIR CONDITIONIN		

19.4.2011

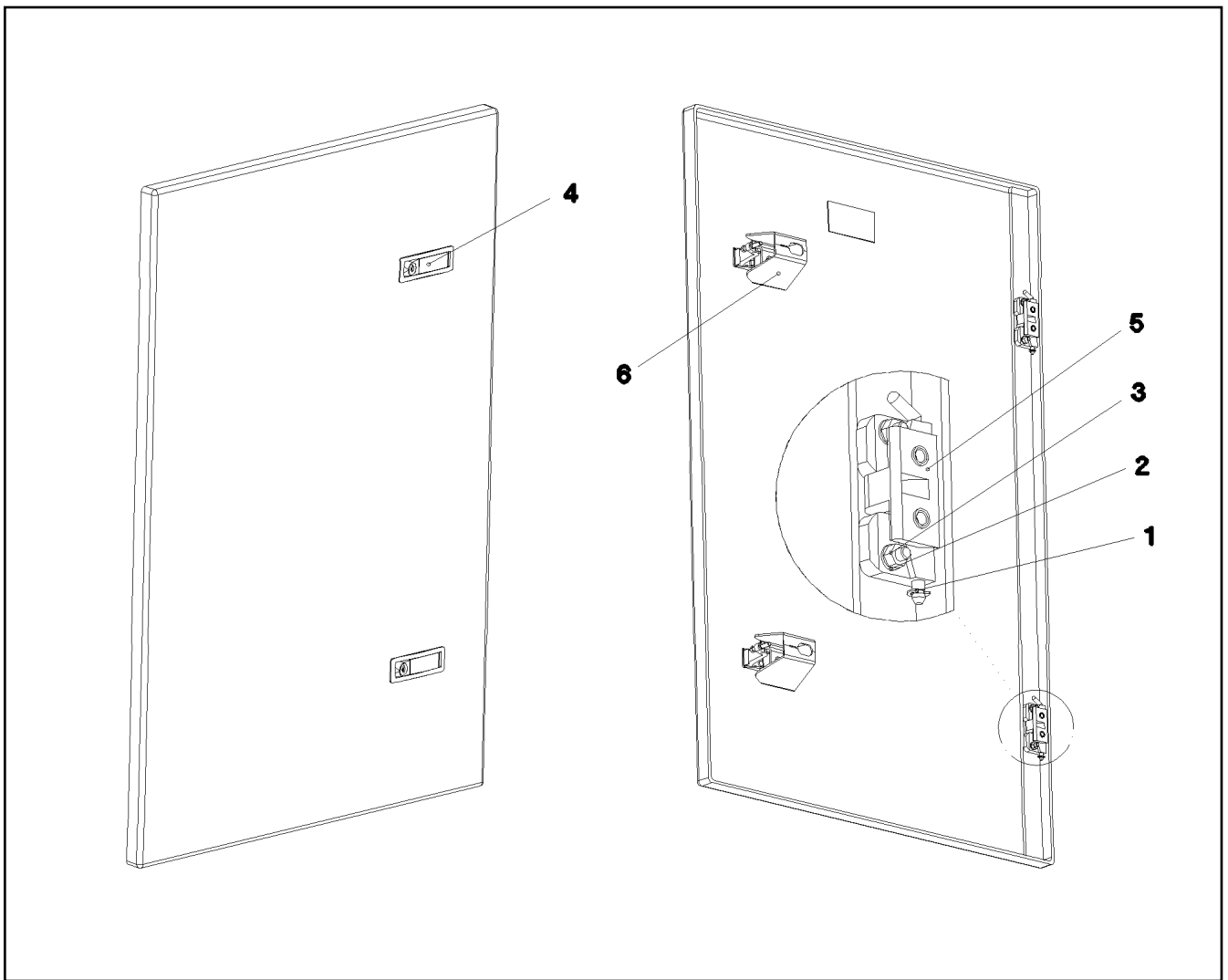
etk\_ru\_en\_069922 LTM 1200 5.1

☐ 211 (2/2)

**LIEBHERR**

КОНДИЦИОНЕР  
AIR CONDITIONING PLANT

⇒ 1 831  
91 46 351 08



пол	деталь	количе	описание	Description	Serial	K
	1 50 26 448 08	2	СТОПОРНАЯ ШАЙБА DIN 6799 4	LOCK WASHER		
	2 42 00 008 08	4	ШАЙБА ISO 7089 A 5 A2C	WASHER		
	3 41 15 148 08	4	ШЕСТИГРАННАЯ ГАЙКА ISO 4032 M5 8 A2	HEX NUT		
	4 70 42 288 08	2	ЗАТВОР РЫЧАЖНЫЙ	LEVER FASTENER		
	5 70 42 636 08	2	ШАРНИР 25X33/120° GD-ZN SW GEPULVER	HINGE		
	6 97 69 290 08	2	КОЛПАЧОК ЗАЩИТНЫЙ PA6 SPF	PROTECTING CAP		
1050	11 11 111 08	5	ДОБАВОЧНЫЙ ГРУЗ	WEIGHT ALLOWANCE		

19.4.2011  
041917

**LIEBHERR**

etk\_ru\_en\_069922 LTM 1200 5.1

ДВЕРЬ, КОМПЛЕКТ  
DOOR CPL.


☐ 225

⇒ 1 860 115  
96 37 307 08

пол	деталь	количе	описание	Description	Serial	K
1	95 65 429 08	2	ПРОФИЛЬ 430 AL SPF	PROFILE		
28	97 38 213 08	1	ЛИСТ / ДЕТАЛЬ ИЗ ЛИСТА 2X1227X1133 A	PLATE		
29	97 38 212 08	1	ЛИСТ / ДЕТАЛЬ ИЗ ЛИСТА 2X1217X1100 A	PLATE		
30	97 38 214 08	1	ЛИСТ / ДЕТАЛЬ ИЗ ЛИСТА 2X1177X1137 A	PLATE		
31	97 38 215 08	1	ЛИСТ / ДЕТАЛЬ ИЗ ЛИСТА 2X1227X1137 A	PLATE		

19.4.2011

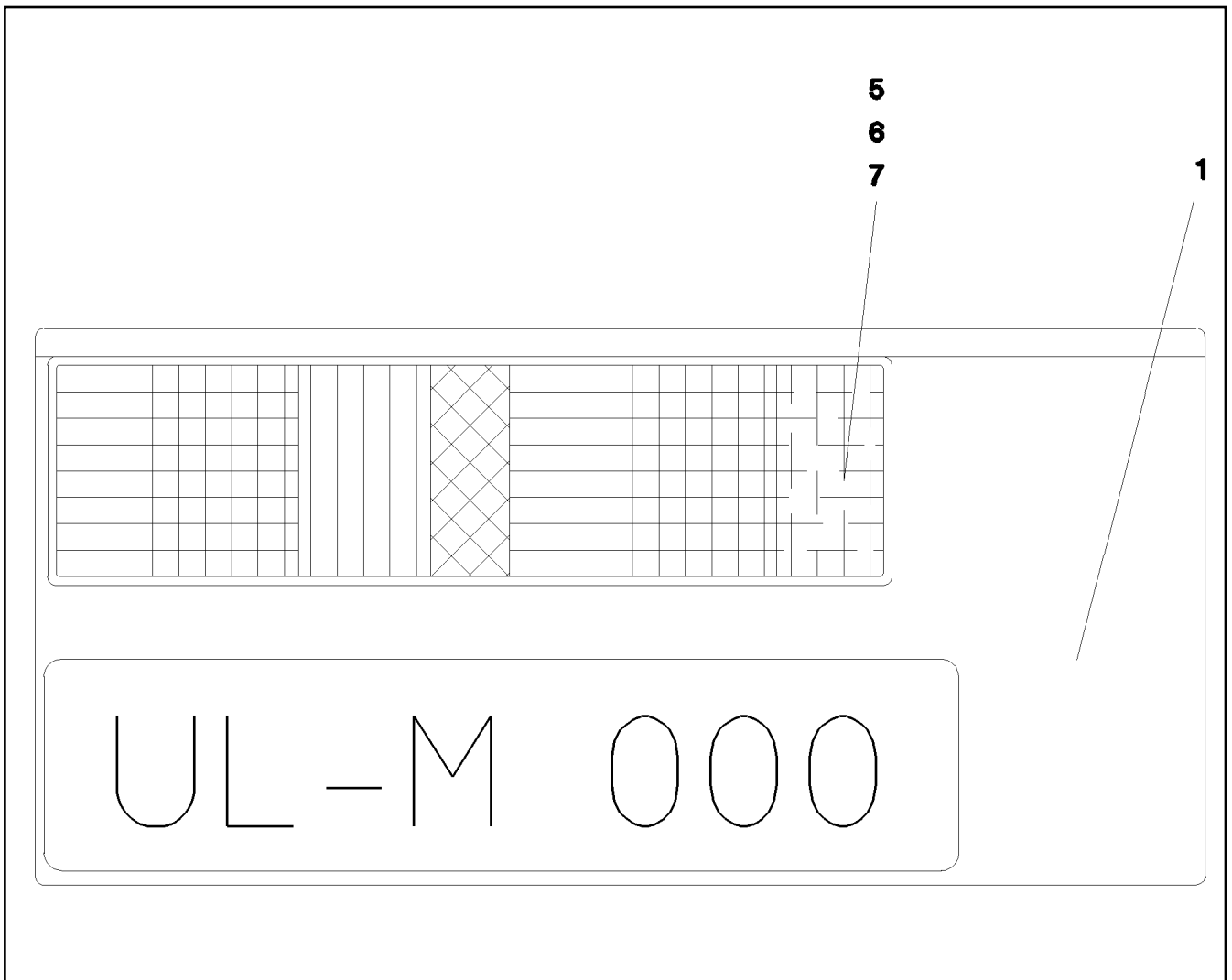
etk\_ru\_en\_069922 LTM 1200 5.1

 239 (2/2)

**LIEBHERR**

ДОПОЛНЕНИЕ К ОБЛИЦОВКЕ КОЛЕС  
ADDITIONAL F.TIRE COVER PANELL

⇒ 1 863  
91 46 334 08



пол	деталь	количе	описание	Description	Serial	K
1	92 98 570 08	1	СТОЙКА ЛАМПЫ	BULB CARRIER WELDED		
5	60 71 507 08	1	ФОНАРЬ ЗАДНИЙ ⇒ 6 071 507 08 60 71 507 08	TAIL LAMP		
6	41 15 141 08	2	ШЕСТИГРАННАЯ ГАЙКА DIN 934 M8 8 A2C	HEX NUT		
7	42 00 012 08	2	ШАЙБА ISO 7089 A 8 ST A2C	WASHER		

19.4.2011  
027443

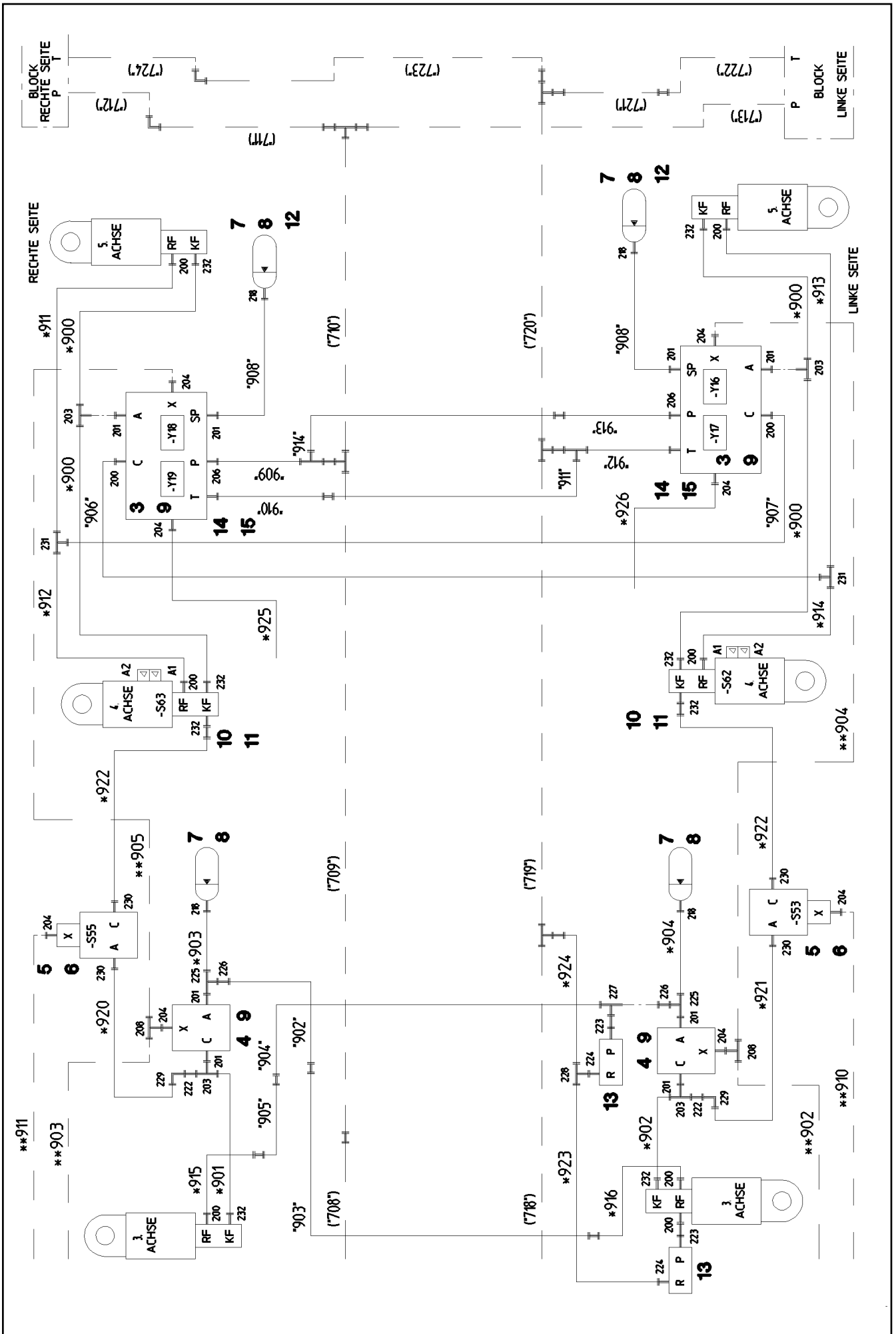
**LIEBHERR**

etk\_ru\_en\_069922 LTM 1200 5.1

ДЕРЖАТЕЛЬ ЛАМПЫ, ЗАДН. ЛЕВЫЙ  
LAMP CLAMP CPL.REAR LEFT

253


⇒ 1 932 010  
96 18 521 08



пол	деталь	количе	описание	Description	Serial	K
973	92 12 522 08	1	ШЛАНГ В СБОРЕ 2ТЕ 4,8М	HOSE ASS CPL.		
974	92 76 993 08	1	ШЛАНГ В СБОРЕ 2SN 1,42М	HOSE ASS CPL.		
975	92 76 791 08	1	ШЛАНГ В СБОРЕ 1SN 3,0М	HOSE ASS CPL.		
976	92 93 789 08	1	ШЛАНГ В СБОРЕ 2ТЕ 5,2М	HOSE ASS CPL.		
977	77 42 335 08	1.3	ШЛАНГ NW42X7 NBR	HOSE		
978	51 05 803 08	1.8	ШЛАНГ DN32	HOSE		
979	77 42 335 08	1.4	ШЛАНГ NW42X7 NBR	HOSE		
980	92 70 312 08	1	ШЛАНГ В СБОРЕ 2ТЕ 2,2М	HOSE ASS CPL.		
981	92 10 029 08	1	ШЛАНГ В СБОРЕ 2ТЕ 6,0М	HOSE ASS CPL.		
982	92 97 396 08	1	ШЛАНГ В СБОРЕ 2ТЕ 4,1М	HOSE ASS CPL.		

19.4.2011

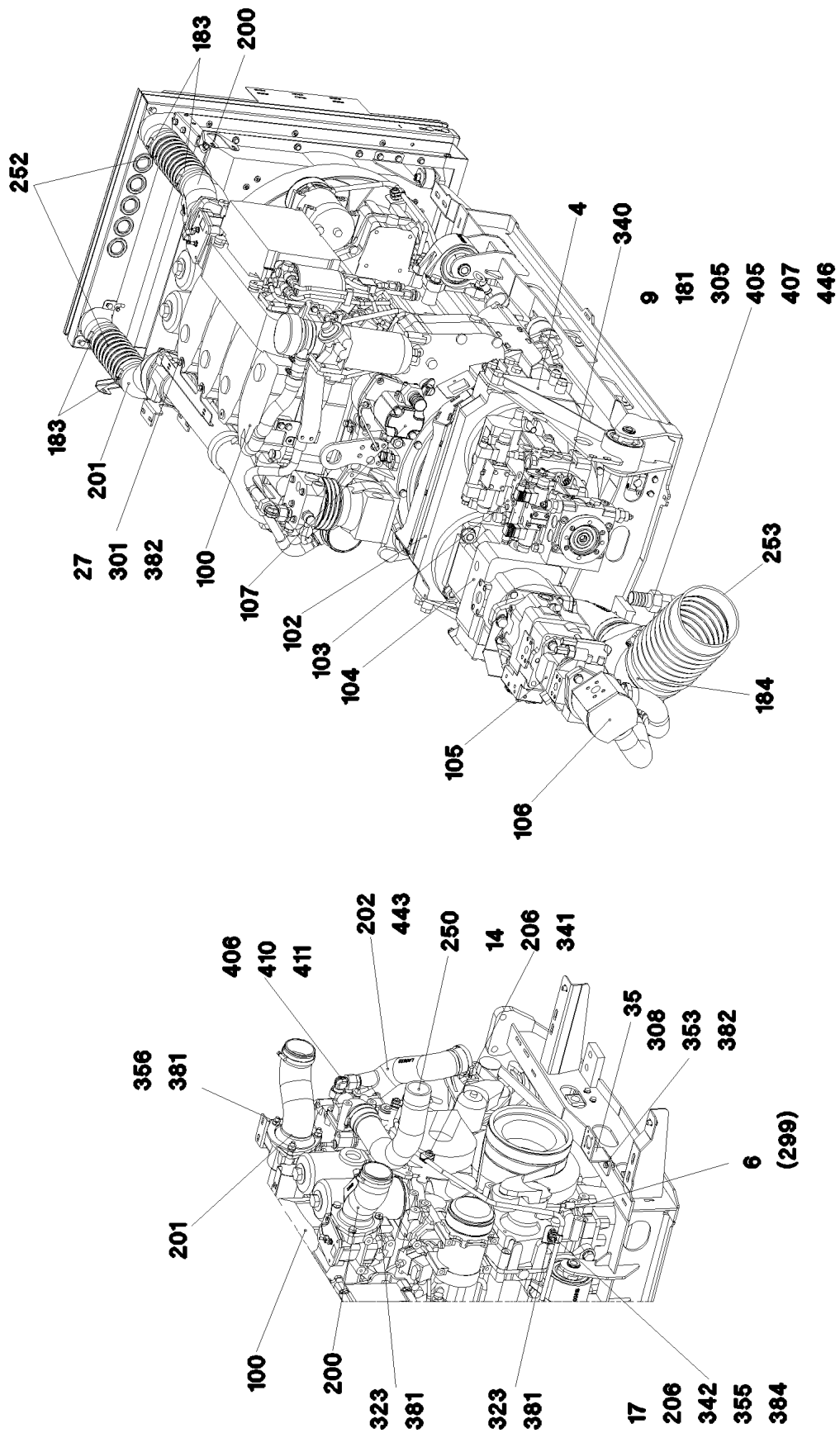
etk\_ru\_en\_069922 LTM 1200 5.1

 281 (4/4)

**LIEBHERR**

ШЛАНГОПРОВОД, ХОДОВОЕ УСТР-ВО  
HOSE LINES UNDERCARRIAGE

⇒ 1 997  
91 46 343 08



19.4.2011  
067936

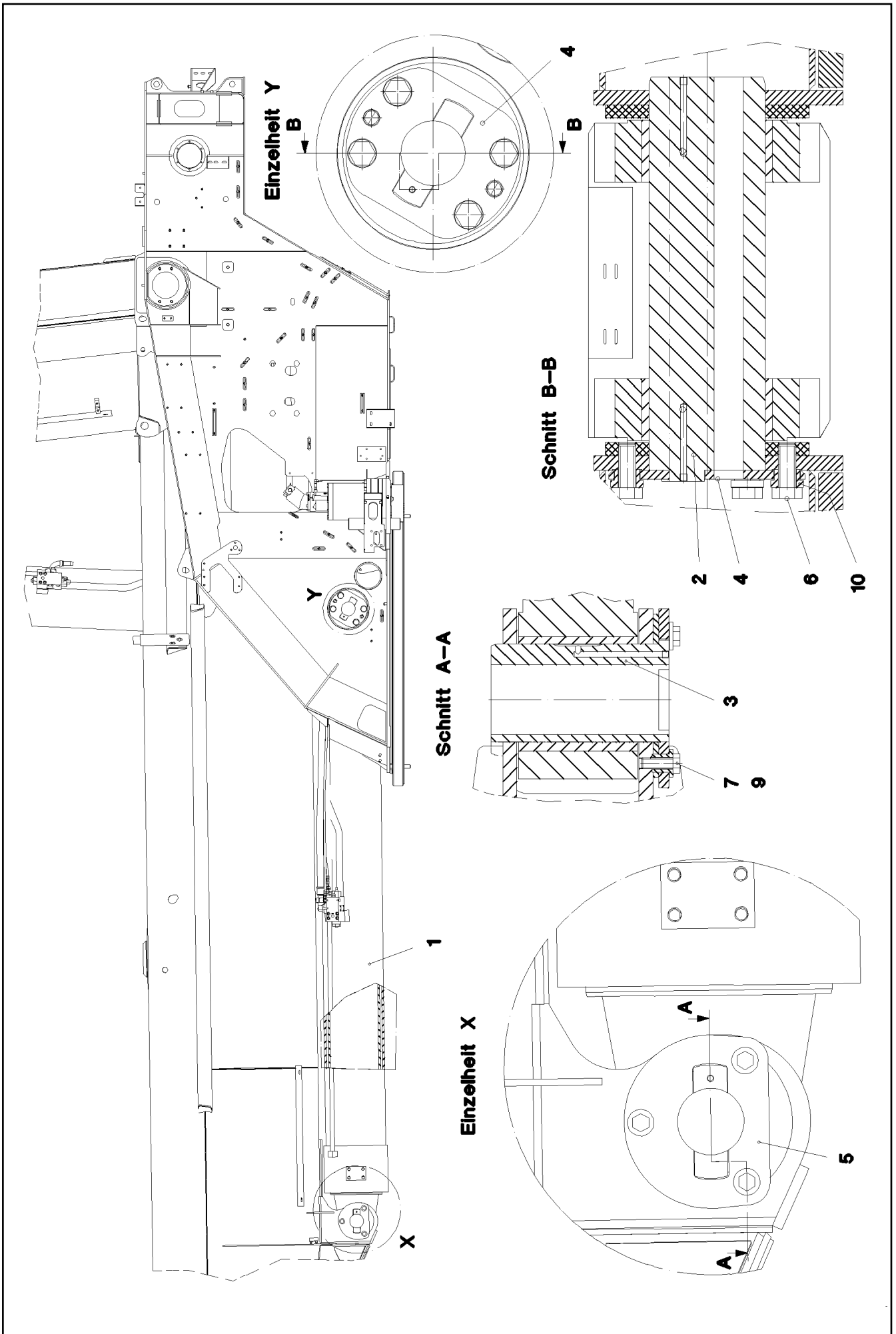
**LIEBHERR**

etk\_ru\_en\_069922 LTM 1200 5.1

АГРЕГАТ ПРИВОДА СМОНТИРОВАН  
DRIVE ASSEMBLY, PRE-ASSEMBLED

☐ 295 (4/7)

⇒ 2 210 008  
91 69 672 08



19.4.2011  
039522

**LIEBHERR**

etk\_ru\_en\_069922 LTM 1200 5.1

СТРЕЛОПОДЪЕМНЫЙ ЦИЛИНДР С ОПОРОМ  
LUFFING RAM W. PIVOT

□ 309 (1/2)

⇒ 2 350  
91 46 286 08

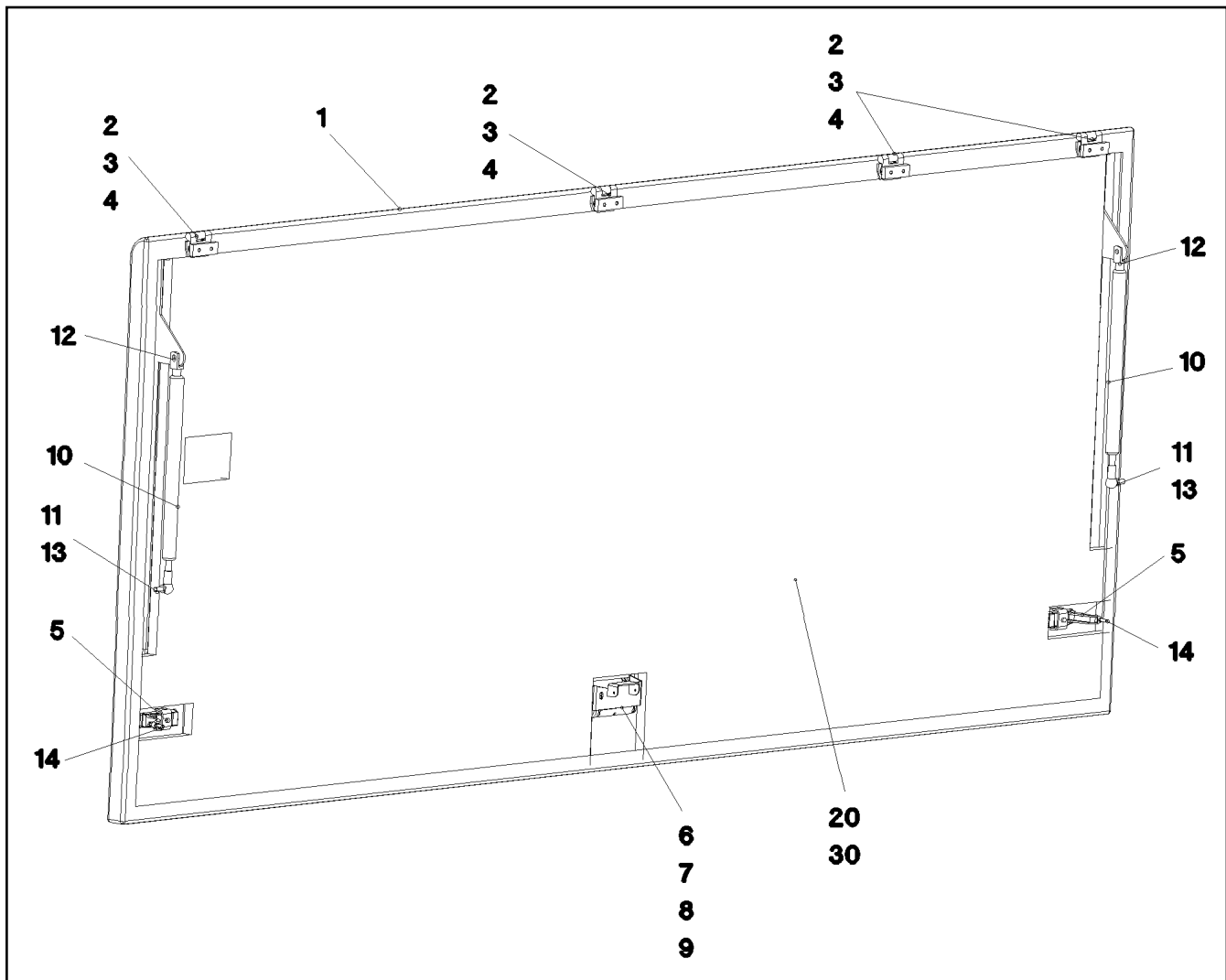
пол	деталь	количе	описание	Description	Serial	K
1	91 10 669 08	1	КАБИНА С ОСТЕКЛЕНИЕМ ⇒ 2 520 91 10 669 08	CABIN, GLAZED		
2	96 34 184 08	1	КРЫШКА В СБОРЕ ⇒ 2 501 022 96 34 184 08	COVER COMPL.		
5	49 00 605	6	БОЛТ С ШЕСТИГРАННОЙ ГОЛОВКОЙ ISO 4	HEX BOLT		
6	92 71 437 08	1	ДЕТАЛЬ КРЕПЛЕНИЯ	HOLDER		
7	92 10 661 08	1	СТОЙКА ПОДШИПНИКА ⇒ 2 500 022 92 10 661 08	PILLOW BLOCK PRE-ASS.		
8	40 02 485	4	ВИНТ С ПЛОСКОЙ ГОЛОВКОЙ ISO 7045 M	PAN-HEAD SCREW		
9	42 40 003 08	4	КОЛЬЦО ПРУЖИНЯЩЕЕ DIN 127 A 4 FST A2	CIRCLIP		
10	92 10 663 08	1	СТОЙКА ПОДШИПНИКА ⇒ 2 500 023 92 10 663 08	PILLOW BLOCK PRE-ASS.		
11	40 82 001 08	4	САМОРЕЗ DIN 7971 4,2X13-C ST VERZ	SHEET-METAL SCREW		
13	70 42 126 08	4	ЗАКЛЕПКА ДЕКОРАТИВНАЯ 3,2X1,8-3,1	BLIND RIVET		
14	70 42 268 08	2	МАГНИТНЫЙ ЗАМОК	MAGNET FASTENER		
15	95 37 446 08	1	ЛИСТ / ДЕТАЛЬ ИЗ ЛИСТА 4X20X46 S315M	PLATE		
16	95 37 507 08	1	ЛИСТ / ДЕТАЛЬ ИЗ ЛИСТА 3X33X208 DC01	PLATE		
17	41 19 004 08	2	ШЕСТИГРАННАЯ ГАЙКА DIN 985 M6 8 A2C	HEX NUT		
18	42 00 009 08	8	ШАЙБА ISO 7089 A 6 A2C	WASHER		
19	91 45 984 08	1	ОТОПЛЕНИЕ КАБИНЫ КРАНОВЩИКА ⇒ 2 540 91 45 984 08	HEATING, CRANE CABIN		
20	70 42 290 08	2	БЛОК	STAND		
21	70 42 291 08	2	ШТИФТ	PIN		
22	50 26 448 08	2	СТОПОРНАЯ ШАЙБА DIN 6799 4	LOCK WASHER		
24	49 00 128	7	БОЛТ С ШЕСТИГРАННОЙ ГОЛОВКОЙ ISO 4	HEX BOLT		
25	41 30 031 08	7	ДЕРЖАТЕЛЬ ГАЙКИ M8	CAGE NUT		
26	42 40 007 08	7	КОЛЬЦО ПРУЖИНЯЩЕЕ DIN 127 A 8 FST A2	CIRCLIP		
27	41 19 006 08	6	ШЕСТИГРАННАЯ ГАЙКА DIN 985 M10 8 A3	HEX NUT		
28	42 00 013 08	6	ШАЙБА ISO 7089 A 10.5 A3C	WASHER		
29	40 66 030 08	4	БОЛТ С ШЕСТИГРАННОЙ ГОЛОВКОЙ ISO	HEX BOLT		
30	42 00 019 08	4	ШАЙБА ISO 7089 A 16 A3C	WASHER		
32	96 30 554 08	1	ВЫТЯЖНАЯ СЕРЬГА, СМОНТИР.	TENSION PLATE PRE-ASS.		
33	10 04 159 0	2	УСТАНОВОЧНЫЙ ВИНТ DIN 609 M16X1,5X6	FITTED SCREW		
34	41 19 020 08	2	ШЕСТИГРАННАЯ ГАЙКА DIN 985 M16X1,5	HEX NUT		
35	42 11 016 08	2	ШАЙБА DIN 1440 18 ST VERZ	WASHER		
50	96 21 965 08	1	ЗАПОРНОЕ УСТРОЙСТВО ⇒ 2 501 050 96 21 965 08	CLOSING DEVICE		

19.4.2011

etk\_ru\_en\_069922 LTM 1200 5.1

323 (3/3)

**LIEBHERR**КАБИНА КРАНОВЩИКА В СБОРЕ  
CRANE DRIVER'S CABIN,PRE-ASSY.⇒ 2 501  
91 47 079 08



пол	деталь	количе	описание	Description	Serial	K
1	97 42 204 08	1	ЗАСЛОНКА SPF	FLAP COMPL.		
2	70 42 281 08	4	ШАРНИР 35X35X50/180° ST FE//ZN12//B	HINGE		
3	40 86 041 08	16	БОЛТ ПОГРУЖНОЙ АЕННЛ.DIN 7991 M6X2	COUNTERSUNK SCREW		
4	95 36 953 08	8	ПЛИТА РЕЗЬБОВАЯ 8X20X60 S235JRG2 FE	THREADED PLATE		
5	70 42 288 08	2	ЗАТВОР РЫЧАЖНЫЙ	LEVER FASTENER		
6	95 55 000 08	1	РУКОЯТКА В УГЛУБЛЕНИИ X0 KUNSTSTOF	FINGER-HOLD		
7	97 47 423 08	1	ЛИСТ / ДЕТАЛЬ ИЗ ЛИСТА 2X195X66 X5CR	PLATE		
8	49 00 605	2	БОЛТ С ШЕСТИГРАННОЙ ГОЛОВКОЙ ISO 4	HEX BOLT		
9	42 18 007 08	2	ШАЙБА DIN 9021 A 6.4 A2C	WASHER		
10	59 10 619 08	2	РЕССОРА ГАЗОВАЯ 23X270-500N	GAS SPRING		
11	42 00 012 08	2	ШАЙБА ISO 7089 A 8 ST A2C	WASHER		
12	72 51 118 08	2	БОЛТ 8X16 VERZ	ES PIN		
13	41 15 046 08	2	ШЕСТИГРАННАЯ ГАЙКА ISO 4032 M8 10 A2	HEX NUT		
14	40 65 025 08	2	БОЛТ С ШЕСТИГРАННОЙ ГОЛОВКОЙ ISO 4	HEX BOLT		
20	97 47 496 08	1	МАТ ИЗОЛЯЦИОННЫЙ 20X2390X973 PUR-S	INSULATING MAT		
30	80 21 020 08	17	ГРИБОВИДНАЯ ЛЕНТА 25MM PS18	ADHESIVE INSULATING STRIP		

19.4.2011  
046978

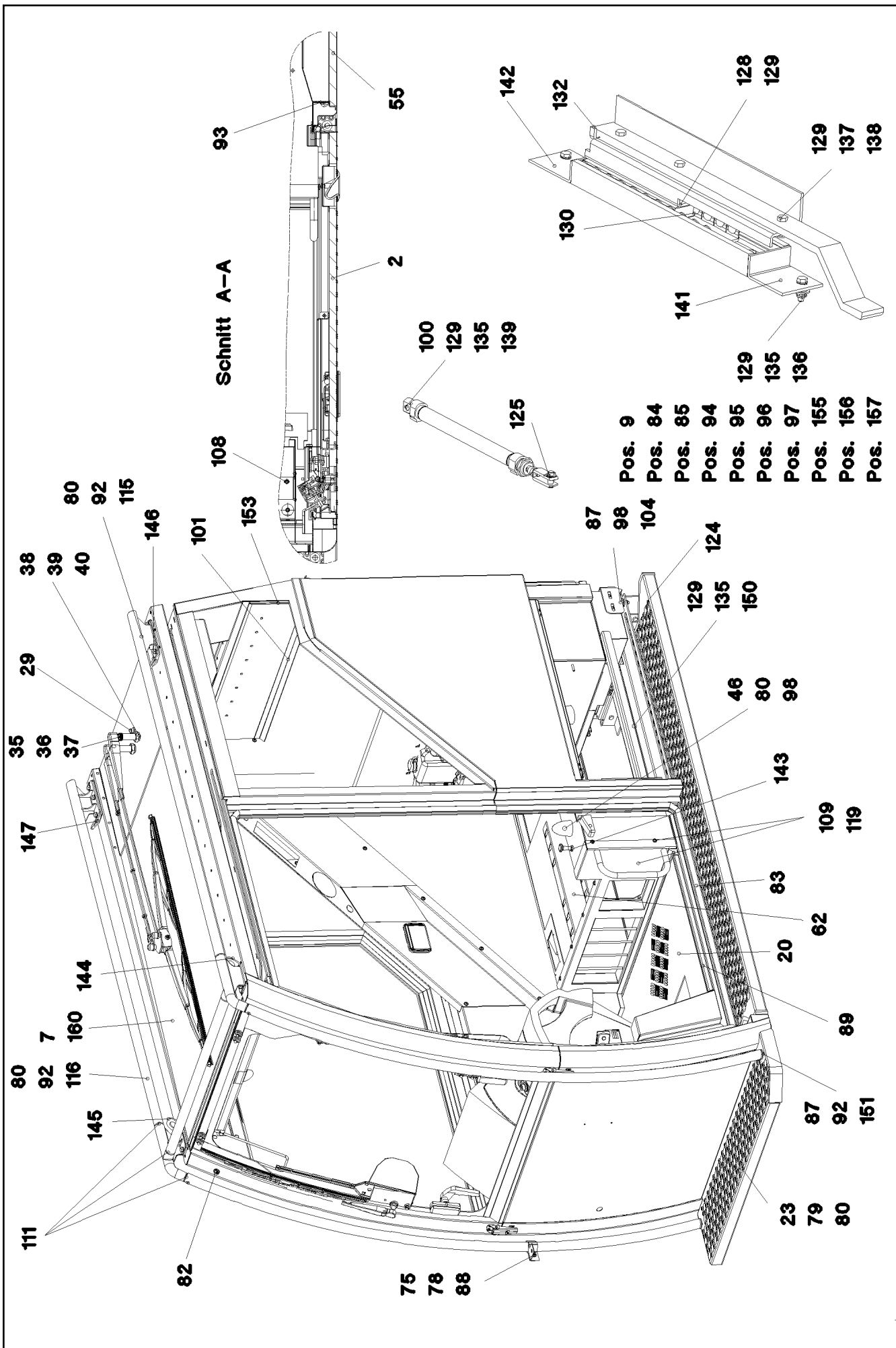
**LIEBHERR**

etk\_ru\_en\_069922 LTM 1200 5.1

КРЫШКА, СПРАВА, СМОНТИРОВАННАЯ  
FLAP RIGHT PRE-ASS.

337

⇒ 2 510 106  
96 44 685 08



19.4.2011  
028350

**LIEBHERR**

etk\_ru\_en\_069922 LTM 1200 5.1

КАБИНА С ОСТЕКЛЕНИЕМ  
CABIN, GLAZED

351 (3/6)

→ 2 520

91 10 669 08

пол	деталь	количе	описание	Description	Serial	K
3	72 57 410 08	1	СТЕКЛО ДВЕРИ 4ММ SPF	DOOR PANE		
6	70 42 764 08	1	ЗАМОК С ПОВОРОТНОЙ ЗАЩЕЛКОЙ	LOCK WITH FALLING LATCH		
8	95 65 247 08	1	МАТ ИЗОЛЯЦИОННЫЙ 18Х942Х470 PUR-S	INSULATING MAT		
15	74 66 919 08	4	ЭКСЦЕНРИКОВЫЙ РОЛИК	CAM ROLLER		
17	72 66 108 08	2	КНОПКА 285 GUMMI	BUTTON		
19	95 61 580 08	1	ТРУБА 8Х1Х6 E235+N VERZ	TUBE		
20	74 90 039 08	2	РОЛИКИ ЕМКОСТИ	CUP WHEEL		
21	70 42 287 08	1	РУКОЯТКА В УГЛУБЛЕНИИ 130.5Х70Х36 К	FINGER-HOLD		
24	72 01 085 08	1	ПРУЖИНА НАТЯЖНАЯ	TENSION SPRING		
25	49 00 539	3	БОЛТ С ШЕСТИГРАННОЙ ГОЛОВКОЙ ISO 4	HEX BOLT		
26	41 15 140 08	2	ШЕСТИГРАННАЯ ГАЙКА DIN 934 M6 8 A2C	HEX NUT		
27	40 97 043 08	2	ВИНТ С ПЛОСКОЙ ГОЛОВКОЙ АЕННЛ.ISO	PAN-HEAD SCREW		
28	49 00 089	4	БОЛТ С ШЕСТИГРАННОЙ ГОЛОВКОЙ ISO 4	HEX BOLT		
29	42 00 012 08	20	ШАЙБА ISO 7089 A 8 ST A2C	WASHER		
30	41 19 004 08	4	ШЕСТИГРАННАЯ ГАЙКА DIN 985 M6 8 A2C	HEX NUT		
31	49 00 188	12	БОЛТ С ШЕСТИГРАННОЙ ГОЛОВКОЙ ISO 4	HEX BOLT		
32	41 19 006 08	2	ШЕСТИГРАННАЯ ГАЙКА DIN 985 M10 8 A3	HEX NUT		
33	40 82 507 08	10	САМОРЕЗ DIN 7981 4,2Х9,5-С-Н ST	SHEET-METAL SCREW		
34	41 19 005 08	8	ШЕСТИГРАННАЯ ГАЙКА DIN 985 M8 8 A2C	HEX NUT		
35	40 00 829	1	БОЛТ С ШЕСТИГРАННОЙ ГОЛОВКОЙ ISO 4	HEX BOLT		
36	42 18 010 08	2	ШАЙБА DIN 9021 A 10 ST A3C	WASHER		
37	42 00 009 08	1	ШАЙБА ISO 7089 A 6 A2C	WASHER		
38	46 35 059	2	БОЛТ ПОГРУЖНОЙ ISO 10642 M8X35 8.8 A3	COUNTERSUNK SCREW		
39	42 18 009 08	2	ШАЙБА DIN 9021 A 8 ST A2C	WASHER		
40	40 86 002 08	4	БОЛТ ПОГРУЖНОЙ DIN 7991 M6X16 8.8 A2	COUNTERSUNK SCREW		
41	72 40 160 08	1	УСТРОЙСТВО ЗАДЕЙСТВОВАНИЯ L=430M	LOCKING CABLE		
(5)	10 80 091 6	1	КНОПКА С РИФЛ.ЦИЛИНДР.ГОЛОВКОЙ РА	KNURLED BUTTON		
45	97 01 940 08	1	ТОЛКАТЕЛЬ КЛИНОВОЙ	STOPPING WEDGE		
46	40 83 000 08	3	БОЛТ С ЦИЛИНДР. ГОЛОВК. DIN 7984 M4X	CYLINDER SCREW		
48	40 00 899	1	БОЛТ С ЦИЛИНДР. ГОЛОВК. ISO 4762 M5X3	CYLINDER SCREW		
49	72 51 002 08	1	ГОЛОВКА ВИЛЬЧАТАЯ DIN 71752 6X24 VE	YOKE		
50	41 15 142 08	1	ШЕСТИГРАННАЯ ГАЙКА DIN 934 M4 8 A3C	HEX NUT		
51	41 30 029 08	2	ДЕРЖАТЕЛЬ ГАЙКИ M6	CAGE NUT		
52	50 26 088 08	4	ПРОКЛАДКА	SEALING RING		
53	49 02 007	2	БОЛТ ПОГРУЖНОЙ DIN 7991 M6X40 8.8 A2	COUNTERSUNK SCREW		
54	42 18 007 08	2	ШАЙБА DIN 9021 A 6.4 A2C	WASHER		
55	60 30 169 08	0.35	ТЕРМОУСАДОЧНЫЙ ШЛАНГ 27 - 8	HEATSHRINK SLEEVING		

19.4.2011

etk\_ru\_en\_069922 LTM 1200 5.1

365 (3/3)

**LIEBHERR**ДВЕРЬ, КОМПЛЕКТ  
DOOR CPL.⇒ 2 522  
91 10 037 08

пол	деталь	количе	описание	Description	Serial	K
1	11 08 023 0	1	ВОЗДУХОПОДОГРЕВАТЕЛЬ 24V ⇒ X11080230 11 08 023 0	AIR HEATER		
2	55 30 572 08	11	СКОБА ДЛЯ КРЕПЛЕНИЯ ТРУБЫ 25	PIPE CLAMP		
3	55 31 687 08	12	САМОРЕЗ DIN 7981 4,8X13-F-H ST	SHEET-METAL SCREW		
4	42 18 006 08	11	ШАЙБА DIN 9021 A 5,3 ST VERZ	WASHER		
5	55 30 581 08	1.4	ТРУБА ВЫХЛОПНАЯ 22 INOXUD	EXHAUST PIPE		
6	55 31 890 08	1.2	ТРУБА DI=22 РАК	TUBE		
7	55 31 933 08	1	ОТВОД DI=22	ELBOW		
8	55 31 868 08	1	НАСОС ДОЗИРОВОЧНЫЙ	DOSING PUMP		
9	55 31 911 08	0.15	ШЛАНГ ТОПЛИВНЫЙ DI=4,5/DA=10,5	FUEL HOSE		
10	55 31 023 08	6	СКОБА ДЛЯ КРЕПЛЕНИЯ ШЛАНГА	HOSE CLAMP		
11	55 30 187 08	8.8	ШЛАНГ DI=2/DA=5	HOSE		
12	47 74 014 08	1	ГАЙКА НАКИДНАЯ DIN 3870 AL8 A3P	BOX NUT		
13	28 81 825 08	1	КОЛЬЦО СТЯЖНОЕ RD10X12 PA6G	CLAMPING RING		
14	47 10 393 08	1	СОЕДИНЕНИЕ РЕЗЬБОВОЕ GE 8L M18X1,5	FLANGE JOINT		
16	41 19 004 08	4	ШЕСТИГРАННАЯ ГАЙКА DIN 985 M6 8 A2C	HEX NUT		
17	42 00 009 08	4	ШАЙБА ISO 7089 A 6 A2C	WASHER		
18	60 20 041 08	1	СКОБА КРЕПЛЕНИЯ 11,1	FASTENING CLAMP		
19	55 31 759 08	2	СКОБА ДЛЯ КРЕПЛЕНИЯ ШЛАНГА 24/20-27	HOSE CLAMP		
20	55 30 114 08	1	ШЛАНГ NW75 Rolle25m	HOSE		
21	60 27 018 08	1	НАКОНЕЧНИК УПЛОТН.ВТУЛКИ 7/18/24 PV	GROMMET		
22	10 81 577 7	1	ШЛАНГ ТОПЛИВНЫЙ	FUEL HOSE		
23	41 19 005 08	2	ШЕСТИГРАННАЯ ГАЙКА DIN 985 M8 8 A2C	HEX NUT		
24	55 30 187 08	2	ШЛАНГ DI=2/DA=5	HOSE		

19.4.2011

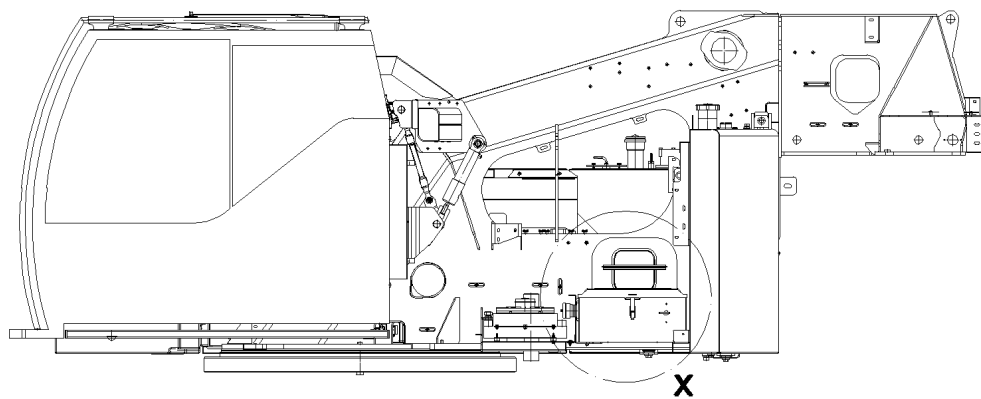
etk\_ru\_en\_069922 LTM 1200 5.1

☐ 379 (2/2)

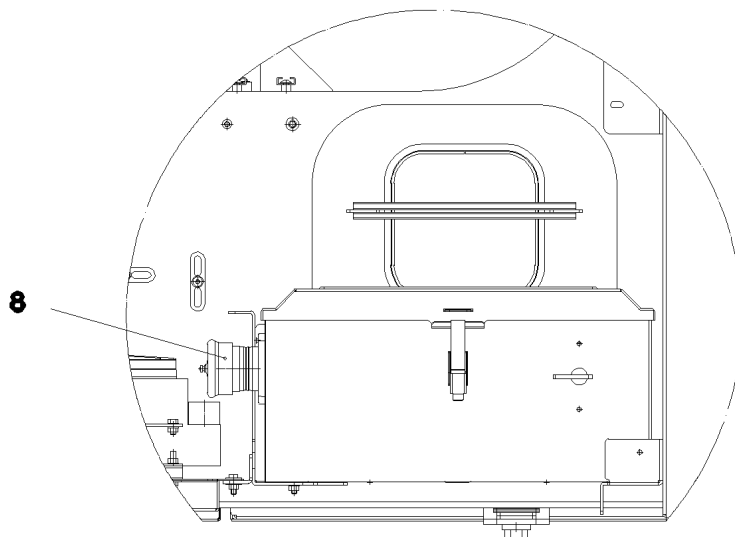
**LIEBHERR**

ДОП.ОТ.,ПОВ.ПЛАТФ.,AIRTOP  
AUX.HEATING UPPERC.AIRTOP

⇒ 2 541 100  
91 72 038 08



**Einzelheit X**



**Pos. 7**  
**Pos. 10**  
**Pos. 31**  
**Pos. 32**  
**Pos. 33**

пол	деталь	количе	описание	Description	Serial	K
7	10 29 335 6	2	ПРОВОД СОЕДИНИТЕЛЬНЫЙ 2X70 6М	CONNECTING LINE		
8	10 29 299 6	1	СЦЕПЛЕНИЕ 2-POL 24V	COUPLING		
10	96 45 088 08	1	ПРОВОДА W207	WIRING HARNESS		
31	49 00 089	4	БОЛТ С ШЕСТИГРАННОЙ ГОЛОВКОЙ ISO 4	HEX BOLT		
32	41 15 141 08	4	ШЕСТИГРАННАЯ ГАЙКА DIN 934 M8 8 A2C	HEX NUT		
33	42 00 012 08	4	ШАЙБА ISO 7089 A 8 ST A2C	WASHER		

19.4.2011  
047862

**LIEBHERR**

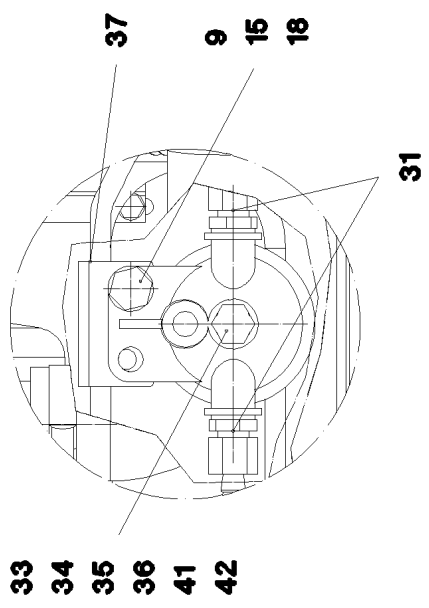
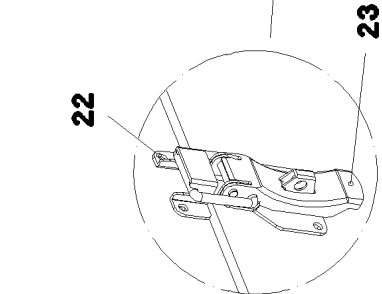
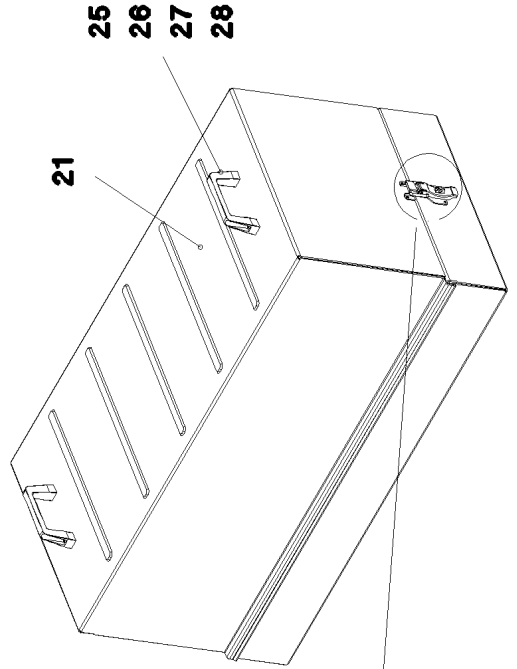
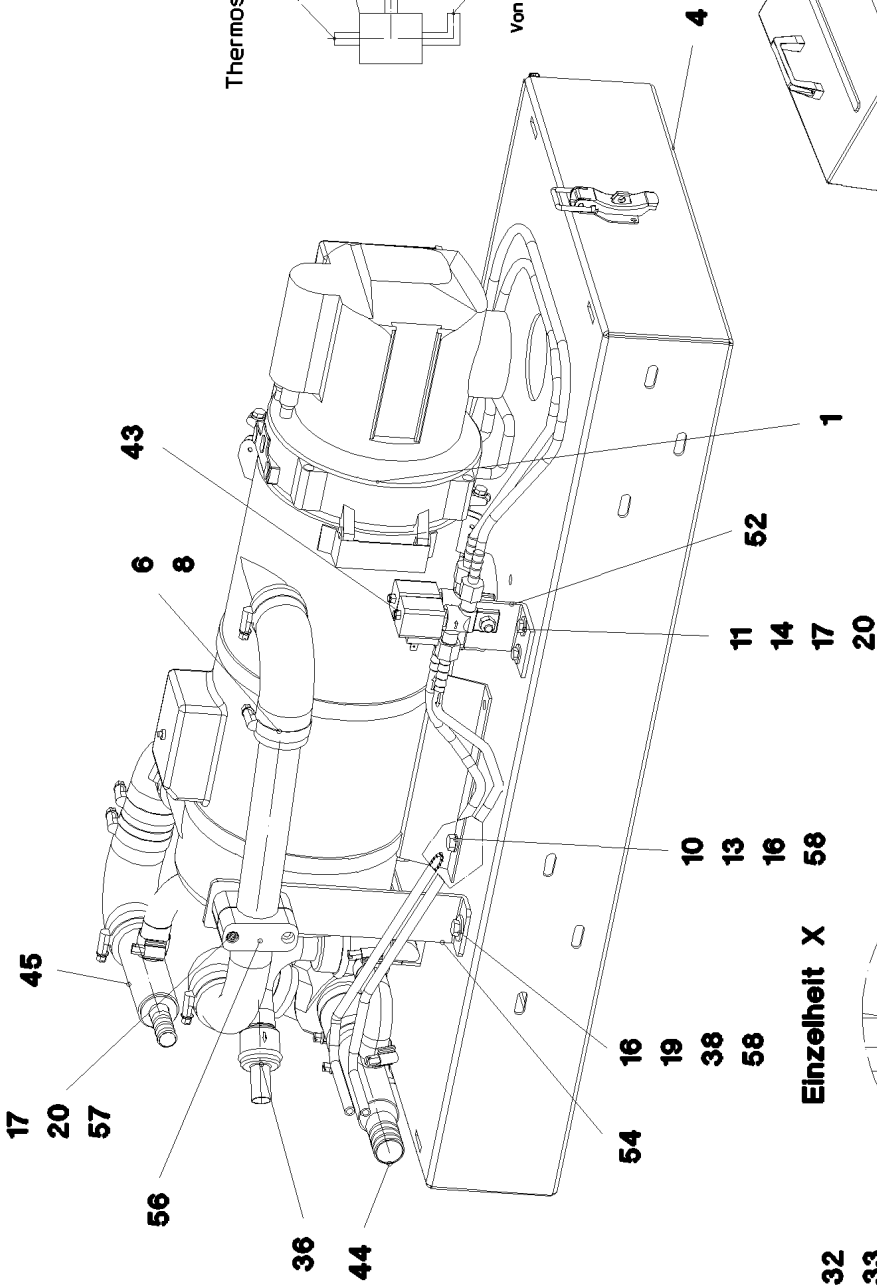
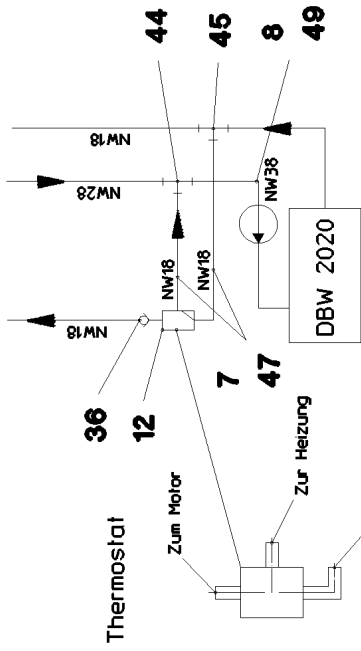
etk\_ru\_en\_069922 LTM 1200 5.1

СТОРОННЕЕ ПИТАНИЕ  
EXTERNAL FEED

393

⇒ 2 780 236  
91 52 279 08

Heizungsschema



19.4.2011  
042949

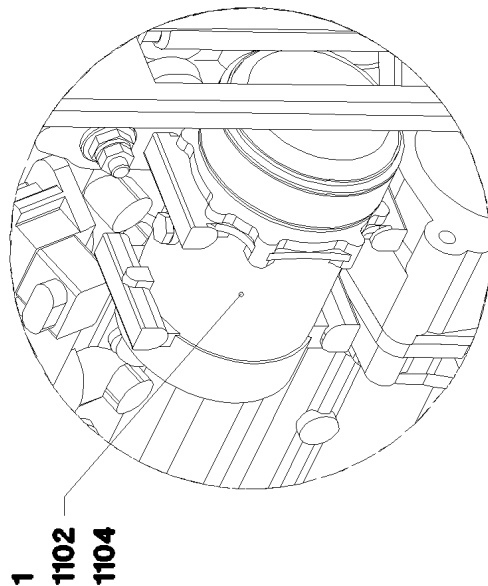
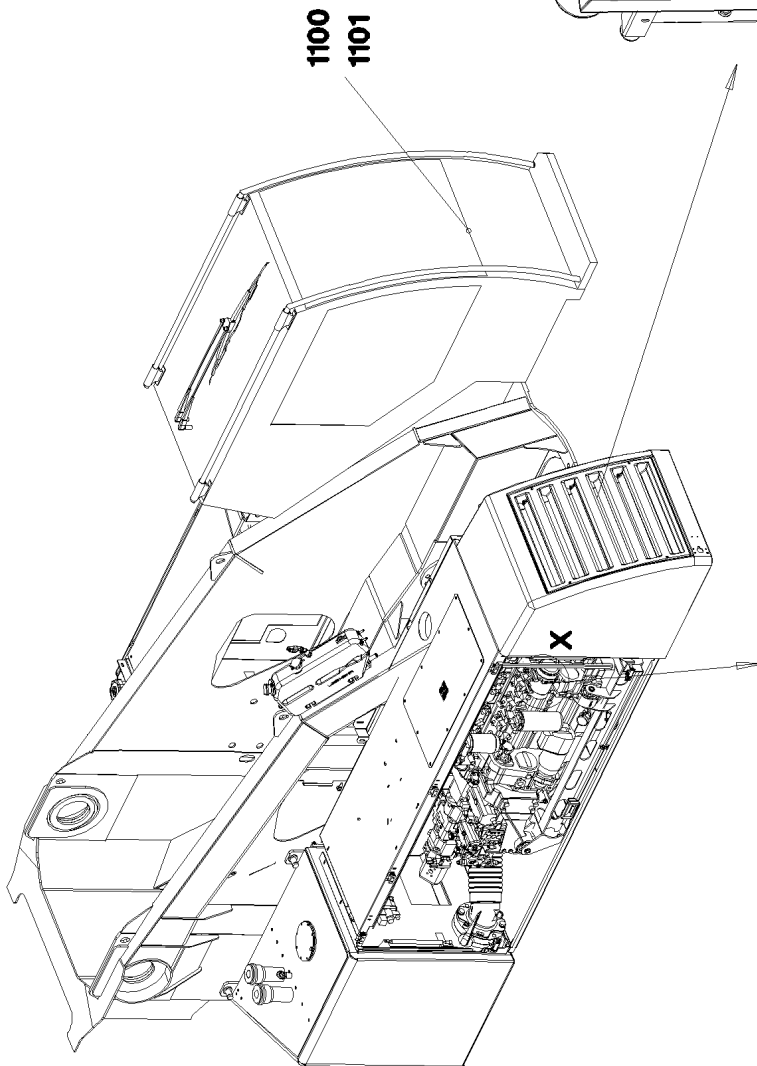
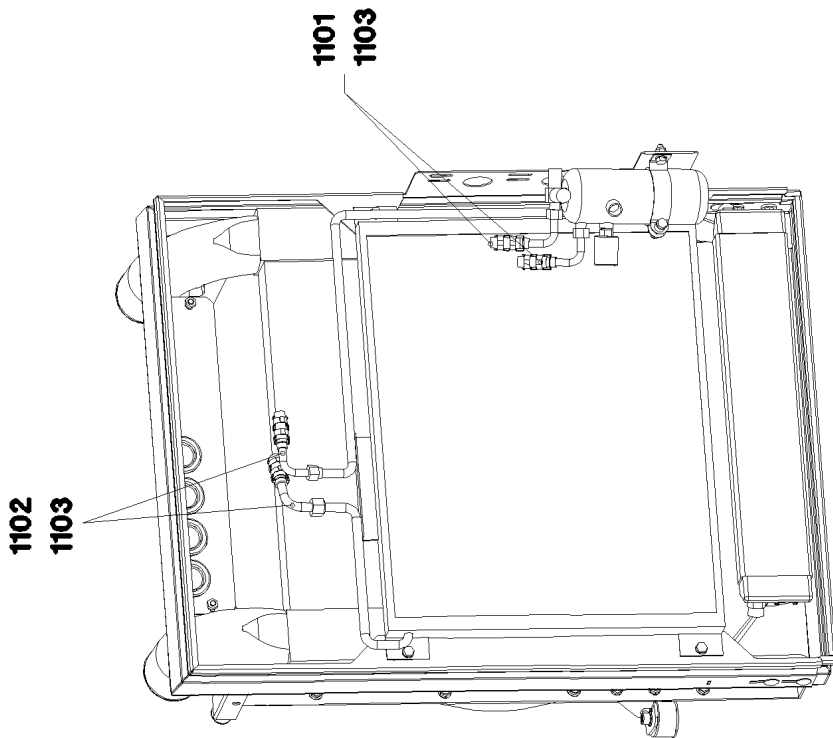
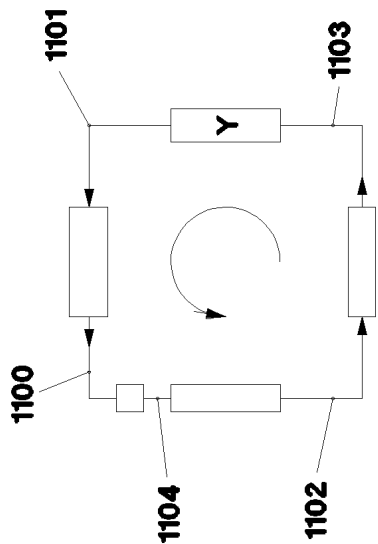
**LIEBHERR**

etk\_ru\_en\_069922 LTM 1200 5.1

ОТОПЛЕНИЕ ПРЕДВАРИТЕЛЬНО СОБРА  
HEATING, PRE-ASSEMBLED

☐ 407 (2/4)

→ 2 782 002  
96 37 936 08



19.4.2011  
041586

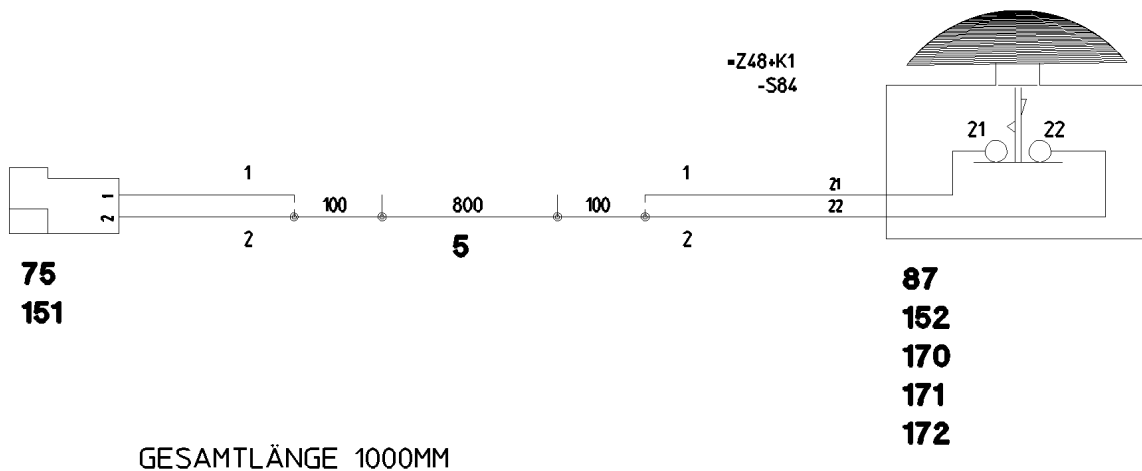
**LIEBHERR**

etk\_ru\_en\_069922 LTM 1200 5.1

ШЛАНГОПРОВОД  
HOSE LINES AIR CONDITIONING

421 (1/2)

⇒ 2 831 021  
96 38 153 08



пол	деталь	количе	описание	Description	Serial	K
5	60 03 420 08	1	ПРОВОД 2 X 1,5	LEAD		
75	60 22 039 08	2	ШТЕПСЕЛЬ ПЛОСКИЙ 6,3 - 2,5	FLAT PLUG		
87	60 23 080 08	2	МУФТА КАБЕЛЬНАЯ КОНЦЕВАЯ DIN 46228	WIRED END FERRULE		
151	60 23 059 08	1	КОРПУС ПЛОСКОГО ШТЕПСЕЛЯ 2POL	FLAT PLUG HOUSING		
152	10 44 998 9	1	КОРПУС НАКЛАДНОЙ 68X68X53 PC	HOUSING		
170	60 25 022 08	1	КОНТРГАЙКА PG16 MS	COUNTER NUT		
171	60 26 052 08	1	ДЕТАЛЬ ПЕРЕХОДНАЯ PG16/11	REDUCING PIECE		
172	60 24 225 08	1	ПОДСОЕДИНЕНИЕ КАБЕЛЯ РЕЗЬБОВОЕ	CABLE GLAND		
173	60 26 041 08	1	ДЕТАЛЬ ПЕРЕХОДНАЯ PG11/9 MS VERNI	REDUCING PIECE		
265	87 00 028 08	0.01	ГЕРМЕТИК A80MR NYLOMAR	SEALANT		

19.4.2011  
019150

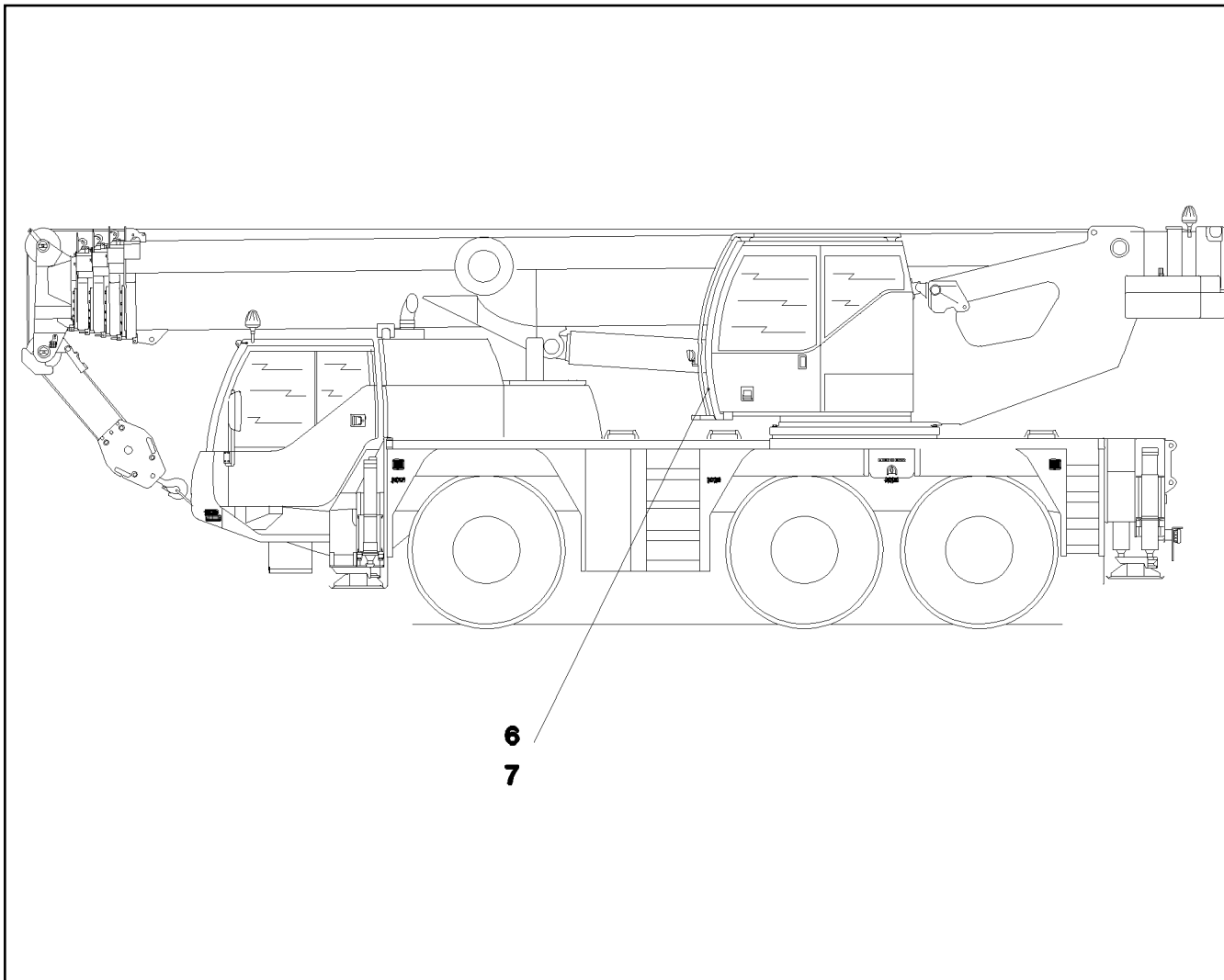
**LIEBHERR**

etk\_ru\_en\_069922 LTM 1200 5.1

ПРОВОД  
LEAD

435

⇒ 2 920 132  
92 06 744 08



пол	деталь	количе	описание	Description	Serial	K
6	92 06 744 08	1	ПРОВОД W176 ⇒ 2 920 132    92 06 744 08	LEAD		
7	40 82 000 08	2	САМОРЕЗ DIN 7971 3,9X9,5-F ST VERZ	SHEET-METAL SCREW		

19.4.2011  
033052

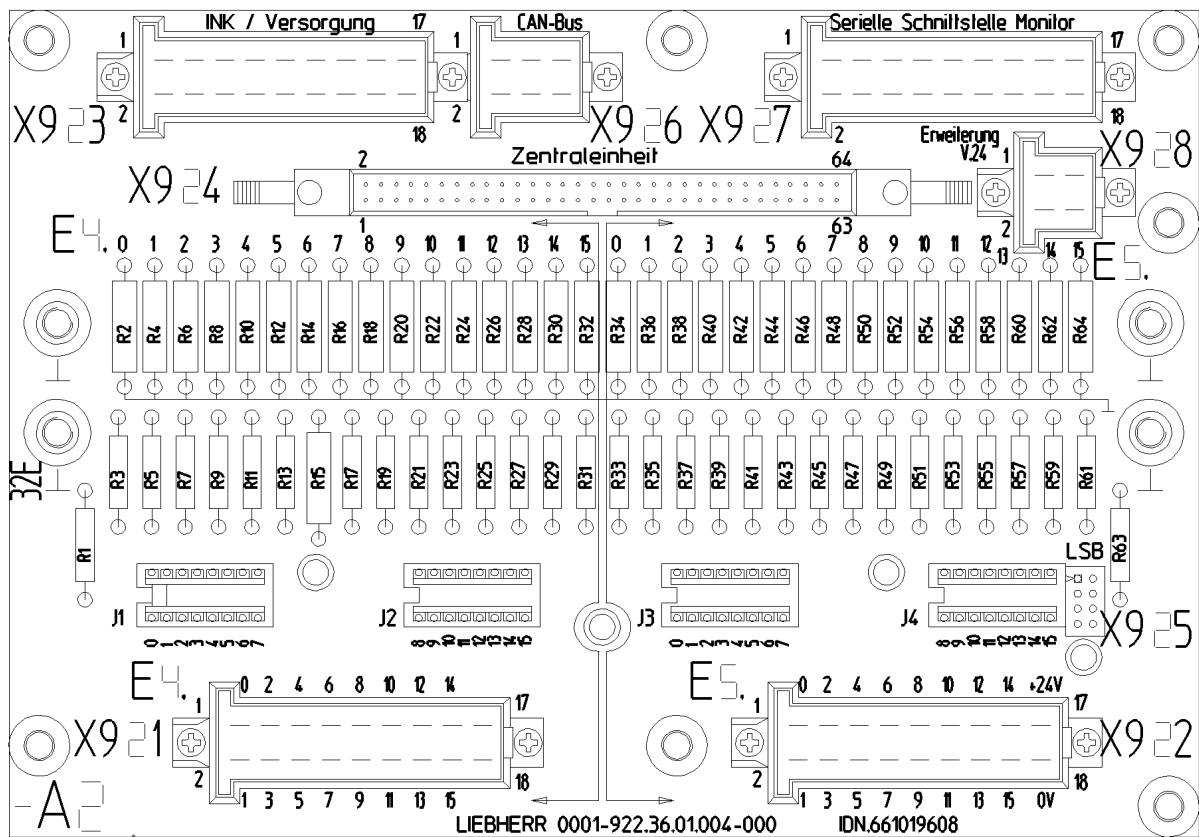
**LIEBHERR**

etk\_ru\_en\_069922 LTM 1200 5.1

ТАСТЕР АВАР.ВЫКЛ.  
EMERGENCY CUT-OFF CRANE DRIVER

□ 449

⇒ 2 920 751  
91 41 303 08



**Pos. 6**

**Pos. 8**

**Pos. 9**

5

пол	деталь	количе	описание	Description	Serial	K
5	92 08 065 08	1	ВХОДНОЙ МОДУЛЬ	INPUT BOARD		
6	92 08 669 08	1	СИСТЕМА ЭЛЕКТРОПИТАНИЯ LSB 1-FACH	POWER SUPPLY		
8	51 45 994 08	4	ВИНТ С ПЛОСКОЙ ГОЛОВКОЙ DIN 7985 M	PAN-HEAD SCREW		
9	42 52 205 08	4	ШАЙБА СТОПОРНАЯ DIN 6798 J 3,2 A3C	SERRATED LOCK WASHER		

19.4.2011  
033950

**LIEBHERR**

etk\_ru\_en\_069922 LTM 1200 5.1

ВХОДНОЙ МОДУЛЬ  
INPUT BOARD CPL.

463

⇒ 2 932 214  
96 28 366 08

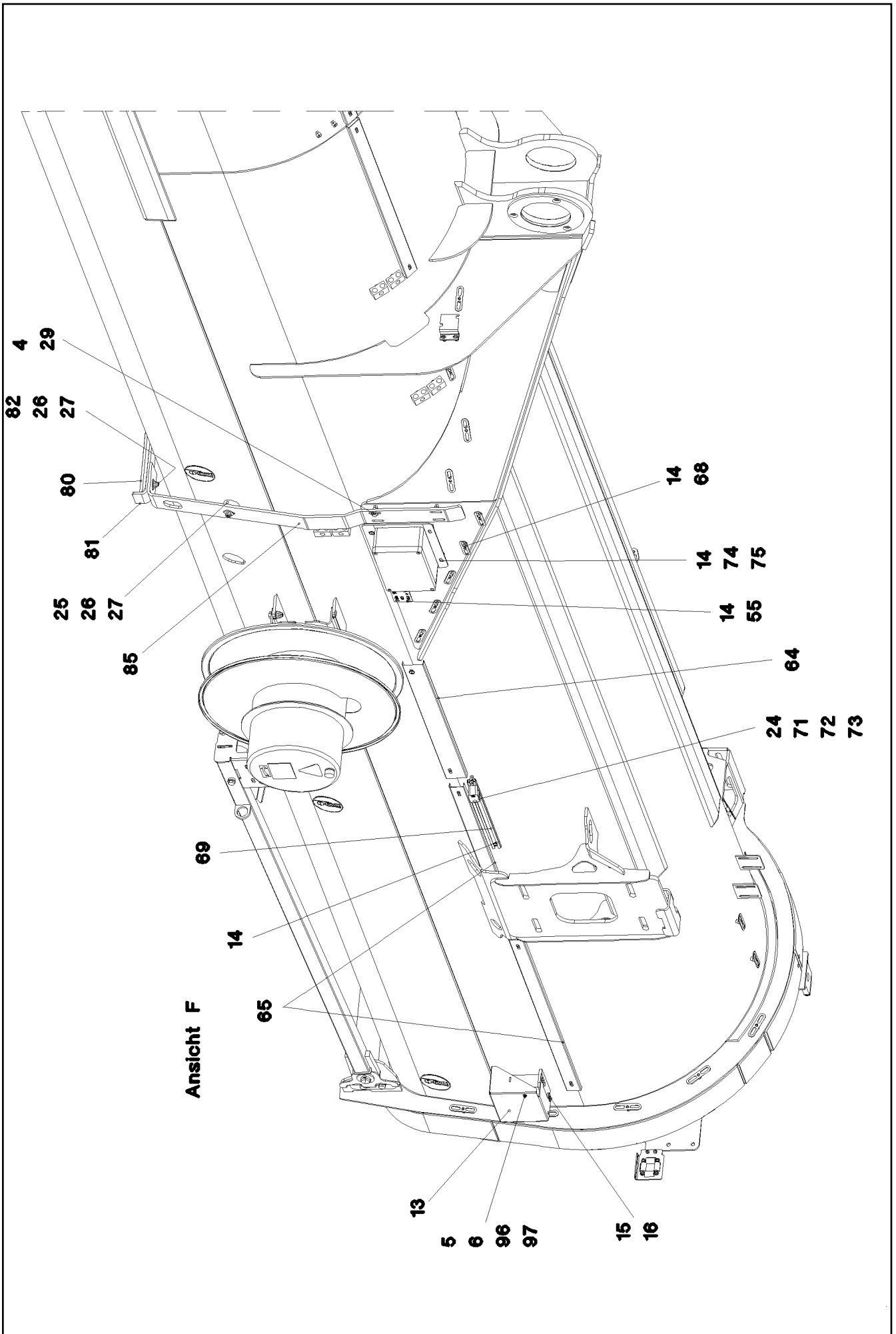
пол	деталь	количе	описание	Description	Serial	K
653	24 71 083 02	1	СОЕДИНЕНИЕ РЕЗЬБОВОЕ EW 18L CR6-F	FLANGE JOINT		
654	24 71 285 02	1	СОЕДИНЕНИЕ РЕЗЬБОВОЕ EL 18L CR6-F	FLANGE JOINT		
655	47 54 356 08	1	СОЕДИНЕНИЕ РЕЗЬБОВОЕ REDSD18/15-L	FLANGE JOINT		
656	47 10 321 08	3	СОЕДИНЕНИЕ РЕЗЬБОВОЕ XGE6-SR-ED	FLANGE JOINT		
657	47 23 312 08	6	СОЕДИНЕНИЕ РЕЗЬБОВОЕ ELSD6-S A3P	FLANGE JOINT		
658	47 56 015 08	12	ПОДКЛЮЧЕНИЕ ИЗМЕР.ПРИБОРА ВМА3 6	MEASURING CONNECTION		
659	47 10 316 08	1	СОЕДИНЕНИЕ РЕЗЬБОВОЕ XGE28-LR-ED	FLANGE JOINT		
660	47 77 001 08	1	ПЕРЕМЫЧКА 18-L A3P	BUTZEN		
661	47 74 024 08	1	ГАЙКА НАКИДНАЯ DIN 3870 AL18 A3P	BOX NUT		
662	47 10 307 08	3	СОЕДИНЕНИЕ РЕЗЬБОВОЕ ISO 8434-1 GE	FLANGE JOINT		
663	47 10 396 08	12	СОЕДИНЕНИЕ РЕЗЬБОВОЕ XGE10-LR-ED3	FLANGE JOINT		
664	47 24 303 08	6	СОЕДИНЕНИЕ РЕЗЬБОВОЕ ETSD10-L A3P	FLANGE JOINT		
665	47 54 310 08	1	СОЕДИНЕНИЕ РЕЗЬБОВОЕ REDSD10/6-L	FLANGE JOINT		
666	47 25 300 08	3	СОЕДИНЕНИЕ РЕЗЬБОВОЕ EWSD6-L A3P	FLANGE JOINT		
667	47 10 326 08	9	СОЕДИНЕНИЕ РЕЗЬБОВОЕ GE 12S G1/2A	FLANGE JOINT		
668	47 10 300 08	2	СОЕДИНЕНИЕ РЕЗЬБОВОЕ XGE6-LR-ED	FLANGE JOINT		
669	47 10 333 08	4	СОЕДИНЕНИЕ РЕЗЬБОВОЕ XGE20-SM-ED	FLANGE JOINT		
670	47 54 348 08	2	СОЕДИНЕНИЕ РЕЗЬБОВОЕ REDSD20/12-S	FLANGE JOINT		
671	47 55 010 08	3	ПЕРЕХОДНИК RI1-EDX3/4 A3P	ADAPTOR		
672	47 10 314 08	4	СОЕДИНЕНИЕ РЕЗЬБОВОЕ XGE22-LR-ED	FLANGE JOINT		
673	47 66 116 08	1	СОЕДИНЕНИЕ РЕЗЬБОВОЕ RSWS25-SM-W	FLANGE JOINT		
674	47 10 327 08	4	СОЕДИНЕНИЕ РЕЗЬБОВОЕ GE 12S G3/8A	FLANGE JOINT		
675	47 66 102 08	1	СОЕДИНЕНИЕ РЕЗЬБОВОЕ RSWS10-LM-W	FLANGE JOINT		
676	74 07 119	2	СОЕДИНЕНИЕ РЕЗЬБОВОЕ EW 25S CR6-F	FLANGE JOINT		
677	47 24 317 08	1	СОЕДИНЕНИЕ РЕЗЬБОВОЕ ETSD25-S A3P	FLANGE JOINT		
678	47 54 336 08	1	СОЕДИНЕНИЕ РЕЗЬБОВОЕ REDSDN25/12-	FLANGE JOINT		
679	76 17 354	9	СОЕДИНЕНИЕ РЕЗЬБОВОЕ EW 12S CR6-F	FLANGE JOINT		
680	47 54 302 08	1	СОЕДИНЕНИЕ РЕЗЬБОВОЕ REDSDN12/6-L	FLANGE JOINT		
681	47 54 361 08	2	СОЕДИНЕНИЕ РЕЗЬБОВОЕ REDSD22/12-L	FLANGE JOINT		
682	47 10 332 08	6	СОЕДИНЕНИЕ РЕЗЬБОВОЕ XGE16-SR-ED	FLANGE JOINT		
683	76 17 460	3	СОЕДИНЕНИЕ РЕЗЬБОВОЕ EW 16S CR6-F	FLANGE JOINT		
684	74 07 098	2	СОЕДИНЕНИЕ РЕЗЬБОВОЕ EL 16S CR6-F	FLANGE JOINT		
685	47 54 331 08	1	СОЕДИНЕНИЕ РЕЗЬБОВОЕ REDSD16/6-S	FLANGE JOINT		
686	47 19 038 08	2	СОЕДИНЕНИЕ РЕЗЬБОВОЕ EGESD12-LR	FLANGE JOINT		
687	47 00 113 08	2	СОЕДИНЕНИЕ РЕЗЬБОВОЕ SNV12-L A3P	FLANGE JOINT		
688	47 10 348 08	2	СОЕДИНЕНИЕ РЕЗЬБОВОЕ XGE12-LR-ED1	FLANGE JOINT		
689	47 10 347 08	4	СОЕДИНЕНИЕ РЕЗЬБОВОЕ XGE42-LR-ED	FLANGE JOINT		
690	48 25 308 14	1	СОЕДИНЕНИЕ РЕЗЬБОВОЕ EW 42L CR6-F	FLANGE JOINT		
691	47 19 003 08	4	СОЕДИНЕНИЕ РЕЗЬБОВОЕ EGESD6-SR-W	FLANGE JOINT		
692	47 07 002 08	1	СОЕДИНЕНИЕ РЕЗЬБОВОЕ XGAI6-SR A3P	FLANGE JOINT		
693	47 25 315 08	4	СОЕДИНЕНИЕ РЕЗЬБОВОЕ EWSD6-S A3P	FLANGE JOINT		
694	47 32 305 08	4	СОЕДИНЕНИЕ РЕЗЬБОВОЕ RSWS10-LR-W	FLANGE JOINT		
695	47 10 328 08	1	СОЕДИНЕНИЕ РЕЗЬБОВОЕ ISO 8434-1 GE	FLANGE JOINT		
697	47 74 003 08	2	ГАЙКА НАКИДНАЯ DIN 3870 AS10 A3P	BOX NUT		
698	47 77 004 08	2	СОЕДИНЕНИЕ РЕЗЬБОВОЕ BUZ 10L CR6-F	FLANGE JOINT		
699	47 06 303 08	1	СОЕДИНЕНИЕ РЕЗЬБОВОЕ XK10-L A3P	FLANGE JOINT		
700	47 00 101 08	1	СОЕДИНЕНИЕ РЕЗЬБОВОЕ SNV10-L A3P	FLANGE JOINT		
701	47 19 006 08	1	СОЕДИНЕНИЕ РЕЗЬБОВОЕ EGESD16-SR	FLANGE JOINT		
702	76 17 461	4	СОЕДИНЕНИЕ РЕЗЬБОВОЕ EL 12S CR6-F	FLANGE JOINT		
703	47 54 329 08	3	СОЕДИНЕНИЕ РЕЗЬБОВОЕ REDSD12/6-S	FLANGE JOINT		
704	47 19 018 08	1	СОЕДИНЕНИЕ РЕЗЬБОВОЕ EGE 12S G1/2A	FLANGE JOINT		
705	47 24 314 08	1	СОЕДИНЕНИЕ РЕЗЬБОВОЕ ETSD12-S A3P	FLANGE JOINT		
706	47 10 334 08	1	СОЕДИНЕНИЕ РЕЗЬБОВОЕ XGE20-SR-ED	FLANGE JOINT		
707	74 07 107	1	СОЕДИНЕНИЕ РЕЗЬБОВОЕ EL 20S CR6-F	FLANGE JOINT		
708	47 54 321 08	1	СОЕДИНЕНИЕ РЕЗЬБОВОЕ REDSDN20/16-	FLANGE JOINT		
709	47 56 026 08	3	ПОДКЛЮЧЕНИЕ ИЗМЕР.ПРИБОРА ЕМА3	MEASURING CONNECTION		
710	47 10 355 08	1	СОЕДИНЕНИЕ РЕЗЬБОВОЕ XGE15-LM-ED	FLANGE JOINT		
711	47 40 326 08	1	СОЕДИНЕНИЕ РЕЗЬБОВОЕ XSV16-S A3P	FLANGE JOINT		
712	47 40 023 08	3	СОЕДИНЕНИЕ РЕЗЬБОВОЕ XSV10-S A3P	FLANGE JOINT		
713	47 40 330 08	3	СОЕДИНЕНИЕ РЕЗЬБОВОЕ XSV38-S A3P	FLANGE JOINT		

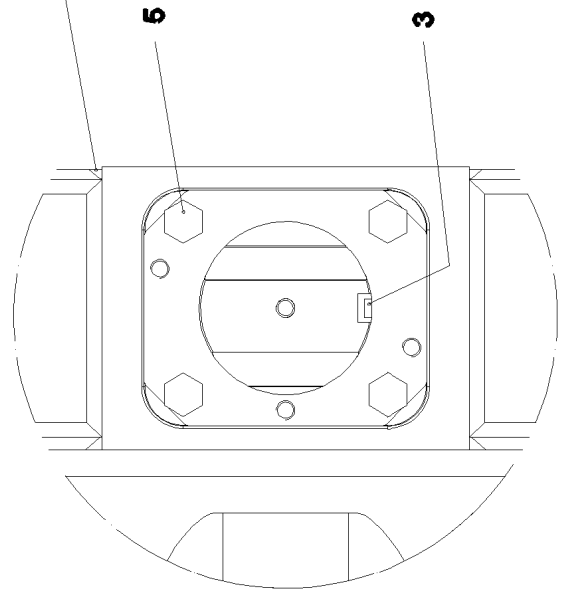
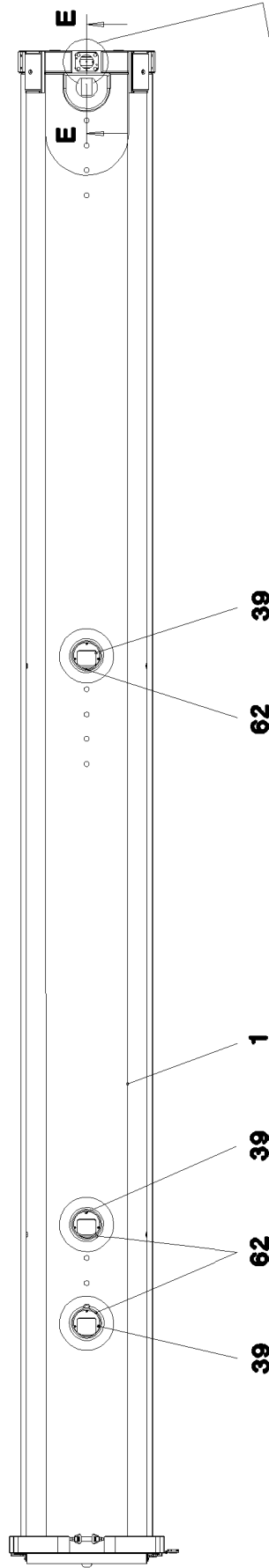
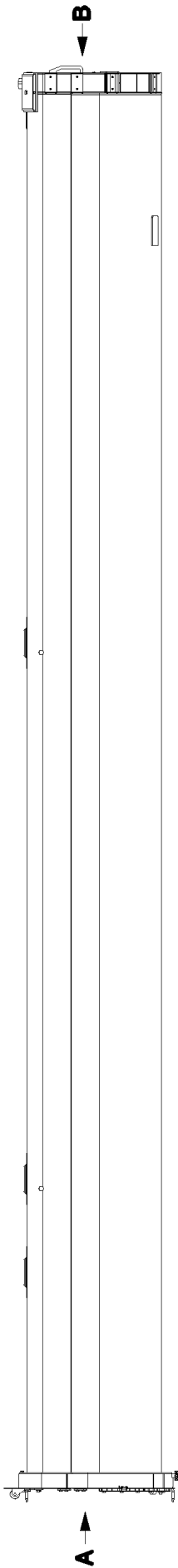
19.4.2011

etk\_ru\_en\_069922 LTM 1200 5.1

☐ 477 (9/10)

**LIEBHERR**ГИДРАВЛИЧЕСКАЯ СИСТЕМА  
HYDR⇒ 2 970  
91 71 121 08





19.4.2011  
041445

**LIEBHERR**

etk\_ru\_en\_069922 LTM 1200 5.1

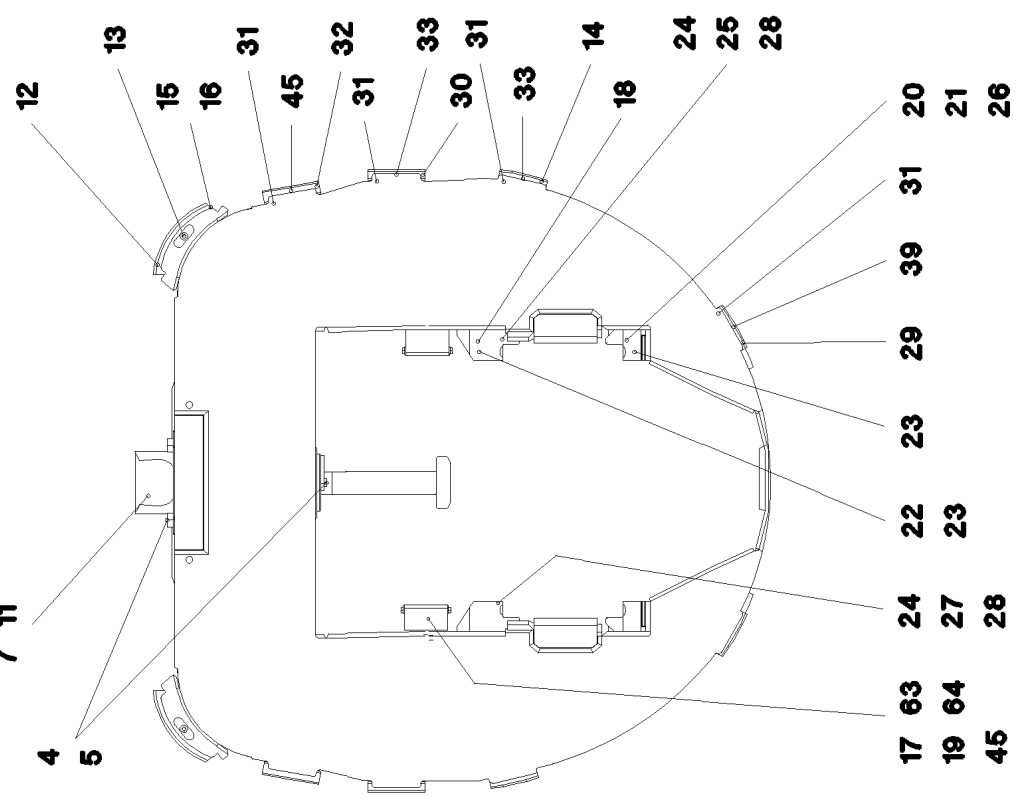
ТЕЛЕСЕКЦИЯ 3, В СБОРЕ  
TELESCOPIC SECT.3 PRE-ASSEMB

505 (1/5)

⇒ 3 104  
91 39 597 08

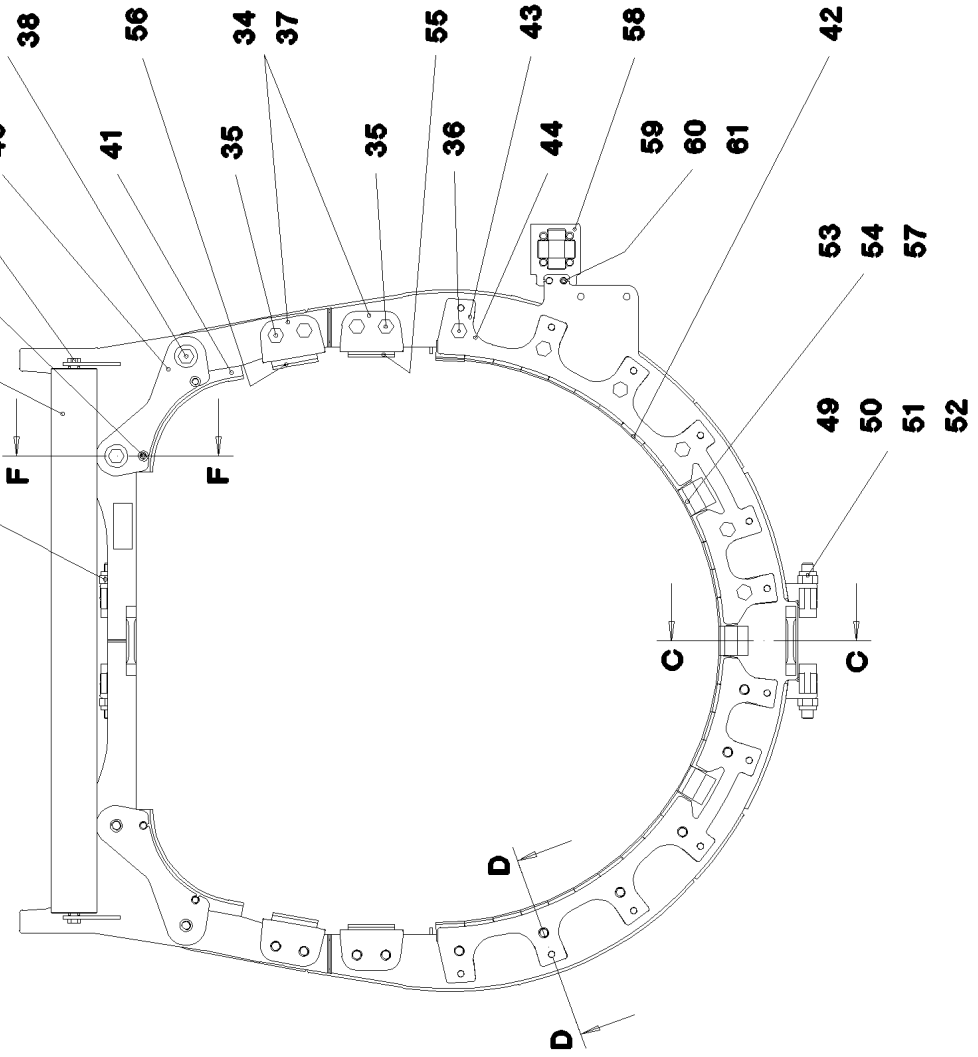
**Ansicht B**

- 2 8
- 3 9
- 6 10
- 7 11



**Ansicht A**

- 49
- 50
- 51
- 52



19.4.2011  
041452

**LIEBHERR**

etk\_ru\_en\_069922 LTM 1200 5.1

ТЕЛЕСЕКЦИЯ 5, В СБОРЕ  
TELESCOPIC SECT.5 PRE-ASSEMBLE

□ 519 (2/5)

→ 3 106  
91 39 599 08

пол	деталь	количе	описание	Description	Serial	K
1	97 29 970 08	1	ДЕТАЛЬ СКОЛЬЗЯЩАЯ 65X120X190 PA6G+	SLIDER		
2	97 40 846 08	1	ДЕТАЛЬ СКОЛЬЗЯЩАЯ 100X135X245 PA6	SLIDER		
3	97 37 634 08	1	ДЕТАЛЬ СКОЛЬЗЯЩАЯ 84X261X468 PA6G+	SLIDER		
4	96 29 473 08	1	КРОНШТЕЙН ОПОРА FE//ZN20//C	BRACKET WELDED CONST.		
5	96 29 474 08	1	КРОНШТЕЙН ОПОРА FE//ZN20//C	BRACKET WELDED CONST.		
6	97 47 505 08	1	ЛИСТ / ДЕТАЛЬ ИЗ ЛИСТА 3X486X45 DC01	PLATE		
7	97 04 566 08	1	ДЕРЖАТЕЛЬ КАБЕЛЯ 3x697x370 DC01 FE//	CABLE CLAMP		
8	97 04 776 08	2	КРЫШКА 4x83x84 S315MC FE//ZN20//C	LID		
9	96 26 257 08	1	НАПРАВЛЯЮЩАЯ	GUIDE		
10	40 42 036	7	БОЛТ С ЦИЛИНДР. ГОЛОВК. ISO 4762 M12	CYLINDER SCREW		
11	40 61 071	3	БОЛТ С ШЕСТИГРАННОЙ ГОЛОВКОЙ ISO	HEX BOLT		
12	41 19 012 08	4	ШЕСТИГРАННАЯ ГАЙКА DIN 985 M12 10 A3	HEX NUT		
13	42 00 016 08	8	ШАЙБА ISO 7089 A 13 ST A3C	WASHER		
14	40 42 035	4	БОЛТ С ЦИЛИНДР. ГОЛОВК. ISO 4762 M12	CYLINDER SCREW		
15	49 00 188	6	БОЛТ С ШЕСТИГРАННОЙ ГОЛОВКОЙ ISO 4	HEX BOLT		
16	42 18 009 08	12	ШАЙБА DIN 9021 A 8 ST A2C	WASHER		
17	49 01 162	6	БОЛТ С ЦИЛИНДР. ГОЛОВК. ISO 4762 M8X3	CYLINDER SCREW		
18	42 02 006 08	10	ШАЙБА DIN 433 8,4 ST VERZ	WASHER		
19	41 15 145 08	4	ШЕСТИГРАННАЯ ГАЙКА ISO 4032 M16 8 A3	HEX NUT		
20	97 22 608 08	4	ШАЙБА 1X50X50 DC01 FE//ZN20//C	WASHER		
21	72 00 094 08	4	СПИРАЛЬНАЯ ПРУЖИНА 1,6X18,2X44	PRESSURE SPRING		
22	95 64 142 08	4	БОЛТ 24.0X65 42CRMO4+QT FE//NI20BCRR	SCREW		
23	97 25 757 08	2	ЛИСТ / ДЕТАЛЬ ИЗ ЛИСТА 12X134X58 S35	PLATE		
24	74 40 102 08	1	КРЮК ПОЖАРНЫЙ КАРАБИННЫЙ DIN 529	SNAP HOOK		
25	95 59 180 08	2	ГИЛЬЗА 32X30 X12CRNIS188	SLEEVE		
26	95 59 179 08	4	ГИЛЬЗА 32X41 X12CRNIS188	SLEEVE		
27	42 00 020 08	2	ШАЙБА DIN 125 A 19 ST VERZ	WASHER		
28	97 22 615 08	2	ДЕРЖАТЕЛЬ ЧУВСТВ. ЭЛЕМЕНТА 30X75X1	SENSOR HOLDER		
29	46 00 051	4	БОЛТ С ЦИЛИНДР. ГОЛОВК. ISO 4762 M8X1	CYLINDER SCREW		
30	96 23 280 08	1	ДАТЧИК-ВЫДВИЖЕНИЕ СЕКЦИЙ	SENSOR INSTALL.TELESCOP.		
(6)	69 23 087 08	6	СЕНСОР SPF	INDUCTIVE SENSOR		
(7)	69 23 127 08	2	СЕНСОР SPF	INDUCTIVE SENSOR		
33	97 16 340 08	1	ДЕТАЛЬ КРЕПЛЕНИЯ 4X120X75 S315MC FE	HOLDER		
34	70 05 052	2	КЛЕММА ПОЛОВИННАЯ DIN 3015-1 L 3 R 2	CLAMP-HALF		
35	46 00 384	2	БОЛТ С ЦИЛИНДР. ГОЛОВК. ISO 4762 M6X4	CYLINDER SCREW		
36	41 15 044 08	2	ШЕСТИГРАННАЯ ГАЙКА ISO 4032 M6 10 A2	HEX NUT		
38	46 00 144	2	БОЛТ С ЦИЛИНДР. ГОЛОВК. ISO 4762 M8X6	CYLINDER SCREW		
39	41 15 141 08	2	ШЕСТИГРАННАЯ ГАЙКА DIN 934 M8 8 A2C	HEX NUT		
40	42 16 007 08	3	ШАЙБА DIN 7349 13 ST VERZ	WASHER		

19.4.2011

etk\_ru\_en\_069922 LTM 1200 5.1

533 (3/3)

**LIEBHERR**МОНТАЖНЫЕ ДЕТАЛИ, ЦИЛИНДР  
ADD-ON PARTS CYLINDER⇒ 3 330 080  
96 54 503 08

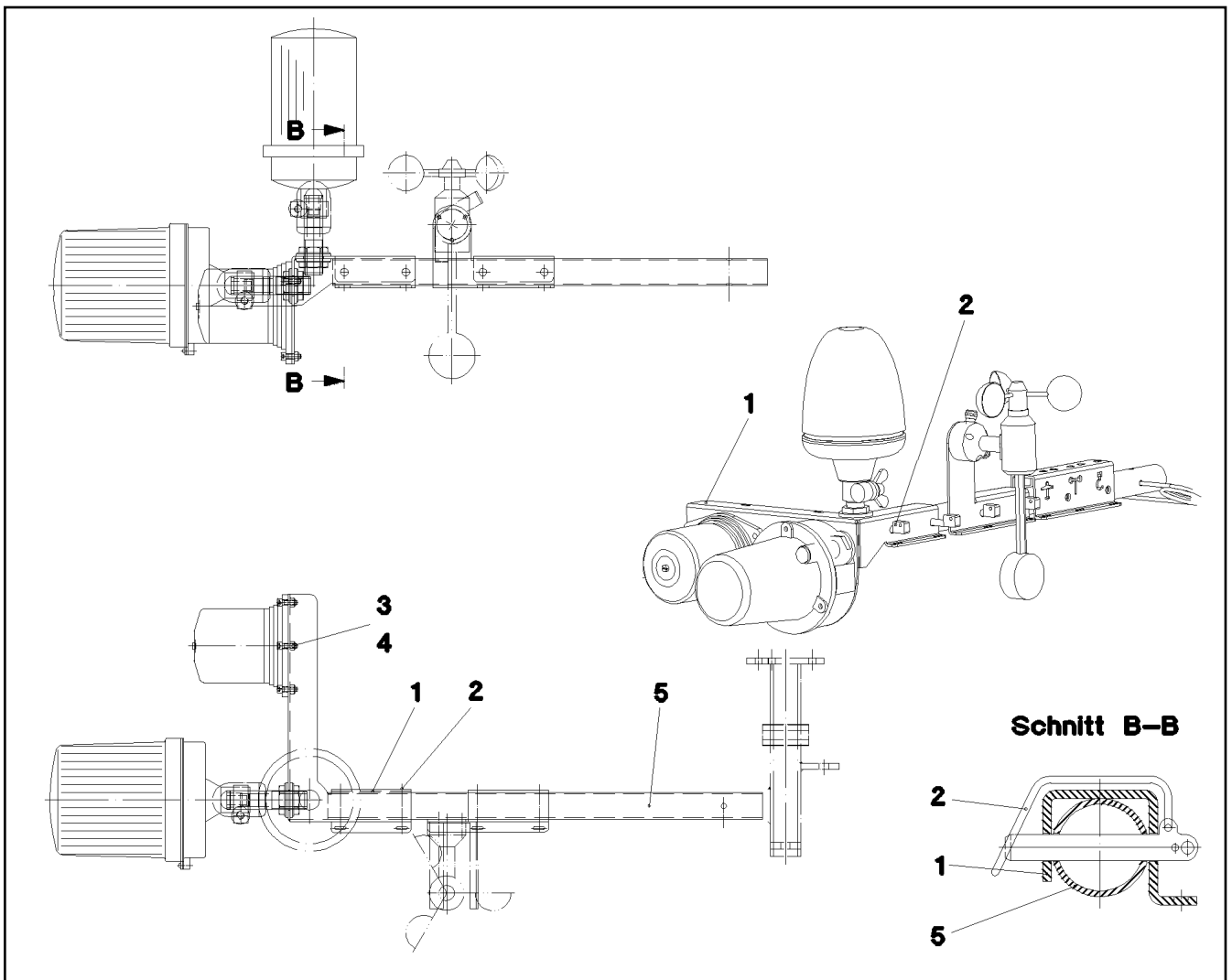
пол	деталь	количе	описание	Description	Serial	K
1	96 32 664 08	1	ПЕРЕХОДНИК	ADAPTER WELDED		
2	91 26 753 08	1	РОЛИК НАПРАВЛЯЮЩИЙ ⇒ 3 605 001 91 26 753 08	GUIDE PULLEY COMPL.		
3	92 51 598 08	1	РЫЧАГ FE//ZN20//C	LEVER WELDED		
4	92 50 803 08	1	КРЕСТОВАЯ ПЛАНКА	CROSS CONNECTING LINK WEL		
5	96 33 960 08	1	ВКЛЮЧАЮЩИЙ ЛИСТ ОПОРА FE//ZN20//C	SWITCH PLATE WELDED		
6	97 07 275 08	1	ЛИСТ / ДЕТАЛЬ ИЗ ЛИСТА 4X966X489 S31	PLATE		
7	95 40 117 08	2	ТРУБА 44,5X3,6X8 S355J2H FE//ZN20//C	TUBE		
8	95 38 563 08	1	ЛИСТ / ДЕТАЛЬ ИЗ ЛИСТА 15X135X128 S69	PLATE		
9	95 43 373 08	1	ЛИСТ / ДЕТАЛЬ ИЗ ЛИСТА 4X60X223 S315M	PLATE		
10	46 00 628	1	БОЛТ С ШЕСТИГРАННОЙ ГОЛОВКОЙ ISO	HEX BOLT		
11	95 22 281 08	1	БОЛТ 60X675 S355J2C+C FE//ZN20//C	PIN		
12	95 07 864 08	4	БОЛТ 50X294X124 35NICRMOV125 GASN.	PIN		
13	94 24 398 08	1	БОЛТ 35X88X81 35NICRMOV125 GASN. SP	PIN		
14	94 18 472 08	1	БОЛТ 10X100 S355J2C+C FE//ZN20//C	PIN		
15	77 43 040 08	3	НИППЕЛЬ СМАЗОЧНЫЙ DIN 71412 A M10X	GREASE NIPPLE		
16	45 00 235 08	1	БОЛТ ISO 2340 B20X190X175 42CRMO4+QT	PIN		
17	40 01 447	1	СТОПОРНОЕ КОЛЬЦО DIN 471 70X4	LOCKING RING		
18	93 42 821 08	1	ШАЙБА 3X90X90 DC01 FE//ZN20//C	WASHER		
19	97 25 112 08	1	БОЛТ 85.0X100 35NICRMOV125 SPF	PIN		
20	95 36 500 08	6	ДЕРЖАТЕЛЬ КАБЕЛЯ 2X22X90 DC01 FE//ZN	CABLE CLAMP		
21	10 04 106 1	1	ГАЗОВАЯ ПРУЖИНА НА РАСТЯЖЕНИЕ 28X	GAS THROTTLE		
22	72 00 011 08	1	СПИРАЛЬНАЯ ПРУЖИНА DIN 2098 6,3X50X	PRESSURE SPRING		
23	79 00 388 08	1	ЦИЛИНДР ПОДЪЕМНЫЙ 73,15/66,55-61,7	HOIST CYLINDERS		
(999)	57 13 598 08	1	КОМПЛЕКТ УПЛОТНЕНИЙ	SEAL KIT		
24	79 00 391 08	1	НАСОС РУЧНОЙ ⇒ 7 900 391 08 79 00 391 08	HAND PUMP		
25	60 21 160 08	3	КЛЕММА (ЭЛЕКТРИЧ.)	LATCH CLAMP		
26	72 51 118 08	1	БОЛТ 8X16 VERZ	ES PIN		
27	43 20 115 08	1	ШТИФТ РАСПОРНЫЙ ISO 8752 10X80	DOWEL PIN		
28	97 07 081 08	1	ДЕРЖАТЕЛЬ КАБЕЛЯ 2X90X46 DC01 FE//ZN	CABLE CLAMP		
29	92 98 193 08	8	ПРЕДОХРАНИТЕЛЬНЫЙ ЗАЖИМ 45-50	CIRCLIP		
30	10 41 285 4	7	ВИНТ С ПЛОСКОЙ ГОЛОВКОЙ, ЛИНЗА АЕН	OVAL HEAD FLAT SCREW		
31	40 65 025 08	2	БОЛТ С ШЕСТИГРАННОЙ ГОЛОВКОЙ ISO 4	HEX BOLT		
32	49 00 539	4	БОЛТ С ШЕСТИГРАННОЙ ГОЛОВКОЙ ISO 4	HEX BOLT		
33	49 00 161	3	БОЛТ С ШЕСТИГРАННОЙ ГОЛОВКОЙ ISO	HEX BOLT		
34	40 65 143 01	1	БОЛТ С ШЕСТИГРАННОЙ ГОЛОВКОЙ ISO 4	HEX BOLT		
35	49 00 123	2	БОЛТ С ШЕСТИГРАННОЙ ГОЛОВКОЙ ISO	HEX BOLT		
36	46 00 019	2	БОЛТ С ШЕСТИГРАННОЙ ГОЛОВКОЙ ISO 4	HEX BOLT		
37	42 12 019 08	1	ШАЙБА DIN 1441 31 ST VERZ	WASHER		
38	43 30 076 08	1	ШПЫЛЬКА DIN 94 6,3X40 ST VERZ	SPLIT PIN		
39	41 19 005 08	1	ШЕСТИГРАННАЯ ГАЙКА DIN 985 M8 8 A2C	HEX NUT		
40	41 19 004 08	4	ШЕСТИГРАННАЯ ГАЙКА DIN 985 M6 8 A2C	HEX NUT		
41	41 19 007 08	1	ШЕСТИГРАННАЯ ГАЙКА DIN 985 M12 8 A3	HEX NUT		
42	41 15 143 08	4	ШЕСТИГРАННАЯ ГАЙКА ISO 4032 M12 8 A3	HEX NUT		
43	41 15 145 08	3	ШЕСТИГРАННАЯ ГАЙКА ISO 4032 M16 8 A3	HEX NUT		
44	46 35 268	4	БОЛТ ПОГРУЖНОЙ ISO 7047 M4X20 4.8 A2	COUNTERSUNK SCREW		
45	42 00 012 08	1	ШАЙБА ISO 7089 A 8 ST A2C	WASHER		
46	42 00 013 08	2	ШАЙБА ISO 7089 A 10.5 A3C	WASHER		
47	42 00 016 08	5	ШАЙБА ISO 7089 A 13 ST A3C	WASHER		
48	42 16 007 08	4	ШАЙБА DIN 7349 13 ST VERZ	WASHER		
49	10 04 126 0	1	БОЛТ ISO 2341 B30X120X110 35NICRMOV12	PIN		
50	42 17 008 08	2	ШАЙБА DIN 7989-2 16 ST VERZ	WASHER		
52	42 00 037 08	1	ШАЙБА DIN 125 B 43 ST VERZ	WASHER		
53	42 51 007 08	4	ШАЙБА ЗУБЧАТАЯ DIN 6797 A 4,3	TOOTH LOCK WASHER		
54	41 15 142 08	4	ШЕСТИГРАННАЯ ГАЙКА DIN 934 M4 8 A3C	HEX NUT		
55	42 00 008 08	2	ШАЙБА ISO 7089 A 5 A2C	WASHER		
56	42 18 007 08	4	ШАЙБА DIN 9021 A 6.4 A2C	WASHER		
58	42 53 012 08	1	ШКИВ НАТЯЖНОЙ DIN 6796 12 FST VERZ	CONICAL SPRING WASHER		
59	43 31 012 08	1	ПРУЖИНА ПРЕДОХРАНИТЕЛЬНАЯ 4X68 V	RETAINING SPRING		

19.4.2011

etk\_ru\_en\_069922 LTM 1200 5.1

☐ 547 (3/4)

**LIEBHERR**ПЕРЕХОДНИК, СМОНТИР.  
ADAPTER PRE-ASS.⇒ 3 601 002  
96 32 663 08



пол	деталь	количе	описание	Description	Serial	K
1	97 44 917 08	1	ЛИСТ / ДЕТАЛЬ ИЗ ЛИСТА 3X353X300 DC0	PLATE		
2	43 32 010 08	2	ДЕТАЛЬ КРЕПЛЕНИЯ АЕННL.DIN 11023 10	FORMCLIP		
3	40 42 002	3	БОЛТ С ЦИЛИНДР. ГОЛОВК. ISO 4762 M6X2	CYLINDER SCREW		
4	41 19 004 08	3	ШЕСТИГРАННАЯ ГАЙКА DIN 985 M6 8 A2C	HEX NUT		
5	95 70 053 08	1	ТРУБА 35X2X665 X5CRNI1810	TUBE		

19.4.2011  
022284

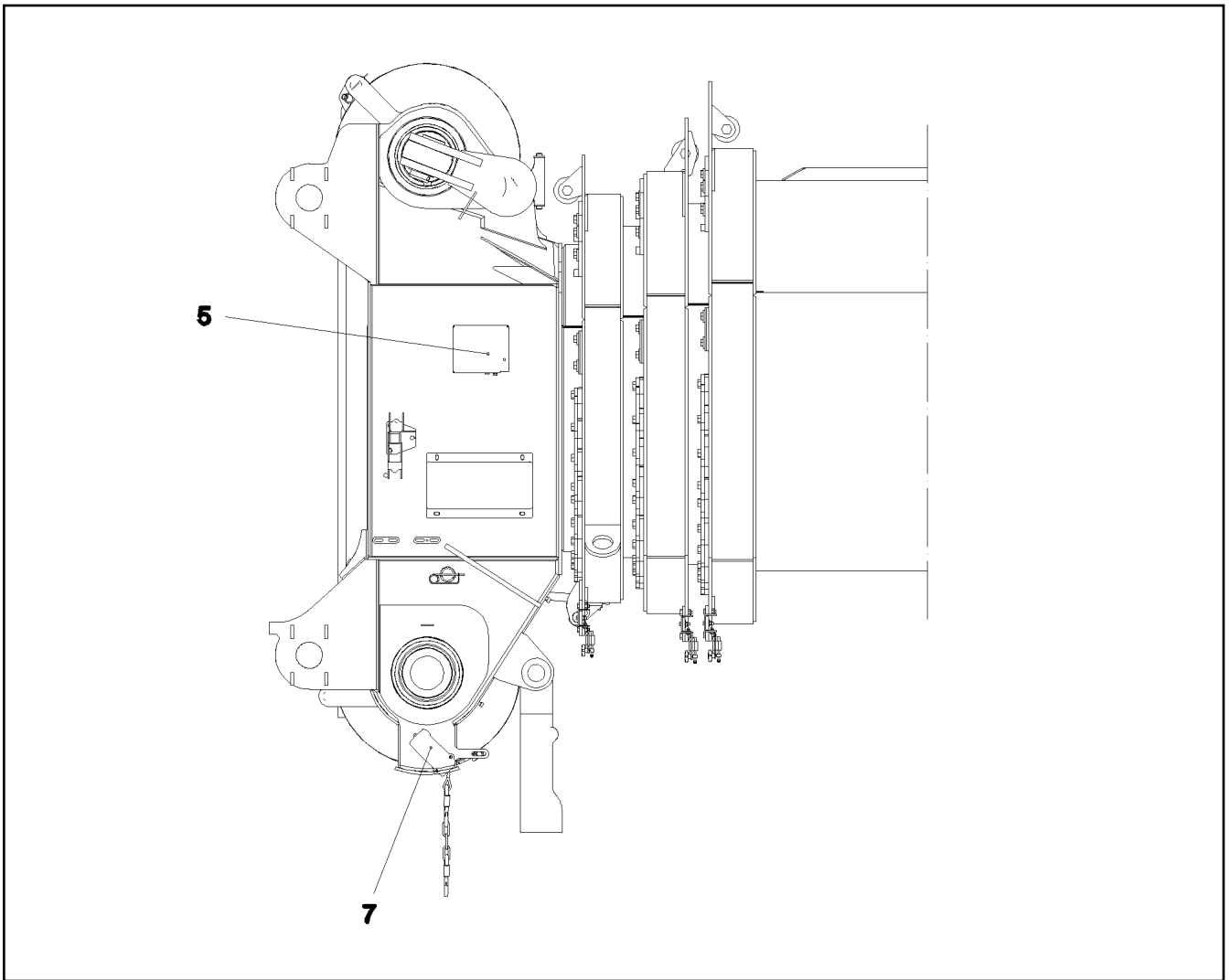
**LIEBHERR**

etk\_ru\_en\_069922 LTM 1200 5.1

ЭЛЕКТРИКА ПРЕДУПРЕЖДЕНИЯ ВЫСОК  
ELECTRIC FOR HT - WARNING

561

⇒ 3 780 245  
92 36 162 08



пол	деталь	количе	описание	Description	Serial	K
5	69 23 100 08	1	ДАТЧИК УГЛОВОЙ ОПТИСЧ 360° SPF	ANGLE TRANSMITTER		
7	60 60 533 08	1	ВЫКЛЮЧАТЕЛЬ КОНЦЕВОЙ HUB-OBEN SP	LIMIT SWITCH		

19.4.2011  
030652

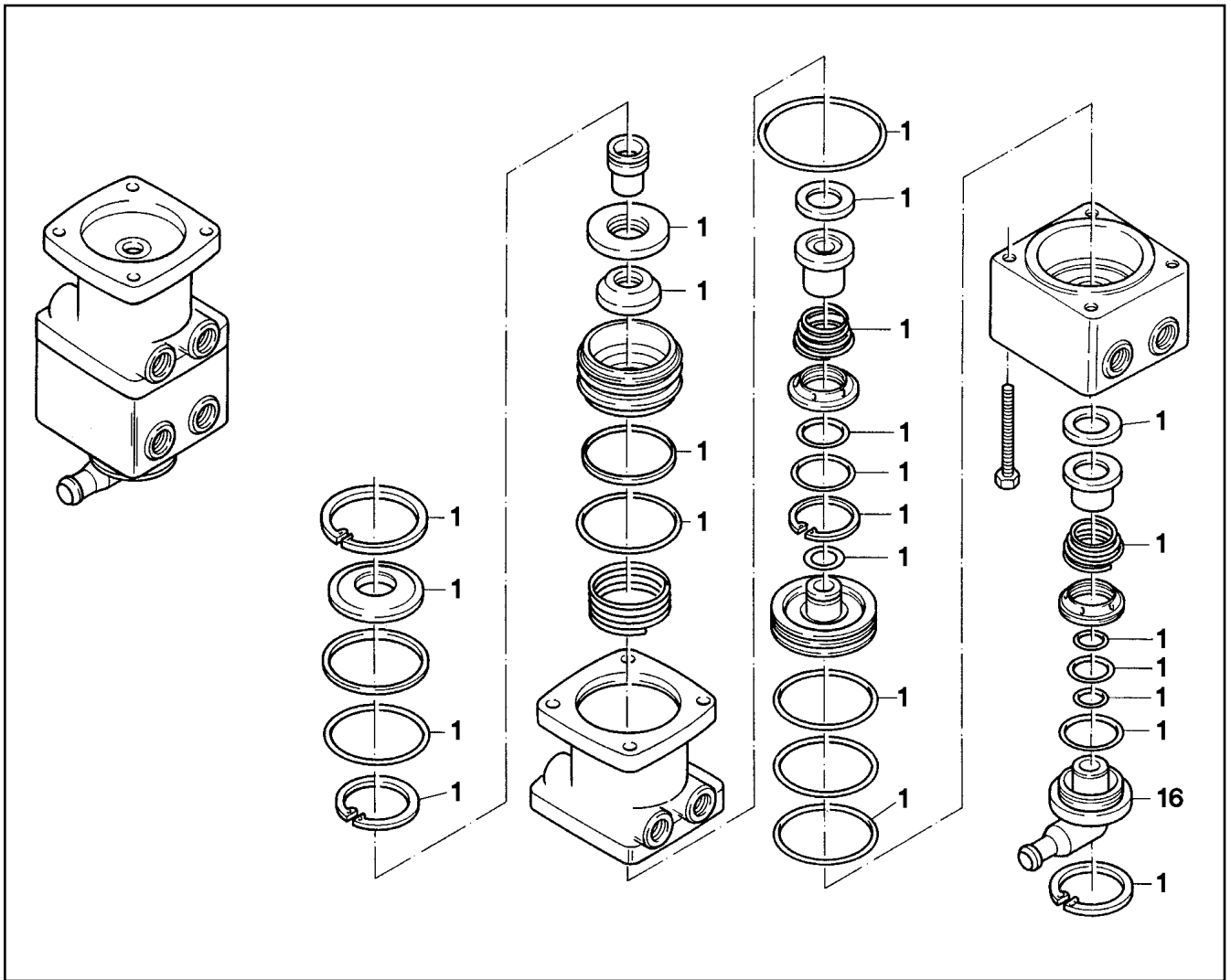
**LIEBHERR**

etk\_ru\_en\_069922 LTM 1200 5.1

ДАТЧИК-ДОПОЛНЕНИЕ  
SENSOR ASSEMBLY HEAD PIECE

▣ 575

⇒ 3 930 483  
96 20 935 08



пол	деталь	количе	описание	Description	Serial	K
1	50 29 991 08	1	РЕМОНТНЫЙ КОМПЛЕКТ	REPAIR KIT		
16	57 07 454 08	1	ВЕНТИЛЯЦИОННЫЙ ПАТРУБОК	AIR VENT PIPE		

19.4.2011  
025175

**LIEBHERR**

etk\_ru\_en\_069922 LTM 1200 5.1

КЛАПАН ТОРМОЗНОЙ  
BRAKE VALVE

589

⇒ 5 029 929 08  
50 29 929 08

пол	деталь	количе	описание	Description	Serial	K
1	11 08 273 6	1	СОПЛО 1,2ММ	NOZZLE		
2	11 08 274 7	1	СОПЛО 0,8ММ	NOZZLE		
3	11 08 274 8	1	СОПЛО 3,0ММ	NOZZLE		
4	11 08 274 9	1	СОПЛО 0,6ММ	NOZZLE		
5	10 43 032 0	1	СОПЛО	NOZZLE		
20	57 18 919 08	1	КЛАПАН ХОДОВОЙ	DIRECTIONAL CONTROL VALVE		
(1)	57 19 151 08	5	КОЛЬЦО УПЛ. ПРЯМОУГ.СЕЧЕНИЯ 12,42X1	PLAIN COMPRESSION RING		
40	57 18 920 08	4	КЛАПАН ХОДОВОЙ	DIRECTIONAL CONTROL VALVE		
(1)	57 19 152 08	4	КОЛЬЦО УПЛ. ПРЯМОУГ.СЕЧЕНИЯ 9,25X1	PLAIN COMPRESSION RING		
(2)	57 18 189 08	2	КАТУШКА ВОЗБУЖДЕНИЯ 24V	MAGNET COIL		
60	57 13 031 08	5	КЛАПАН ОГРАНИЧЕНИЯ ДАВЛЕНИЯ	PRESSURE LIMITING VALVE		
(999)	51 10 433 08	1	КОМПЛЕКТ УПЛОТНЕНИЙ	SEAL KIT		
70	57 15 200 08	2	КЛАПАН ОБРАТНЫЙ	NON-RETURN VALVE		

19.4.2011

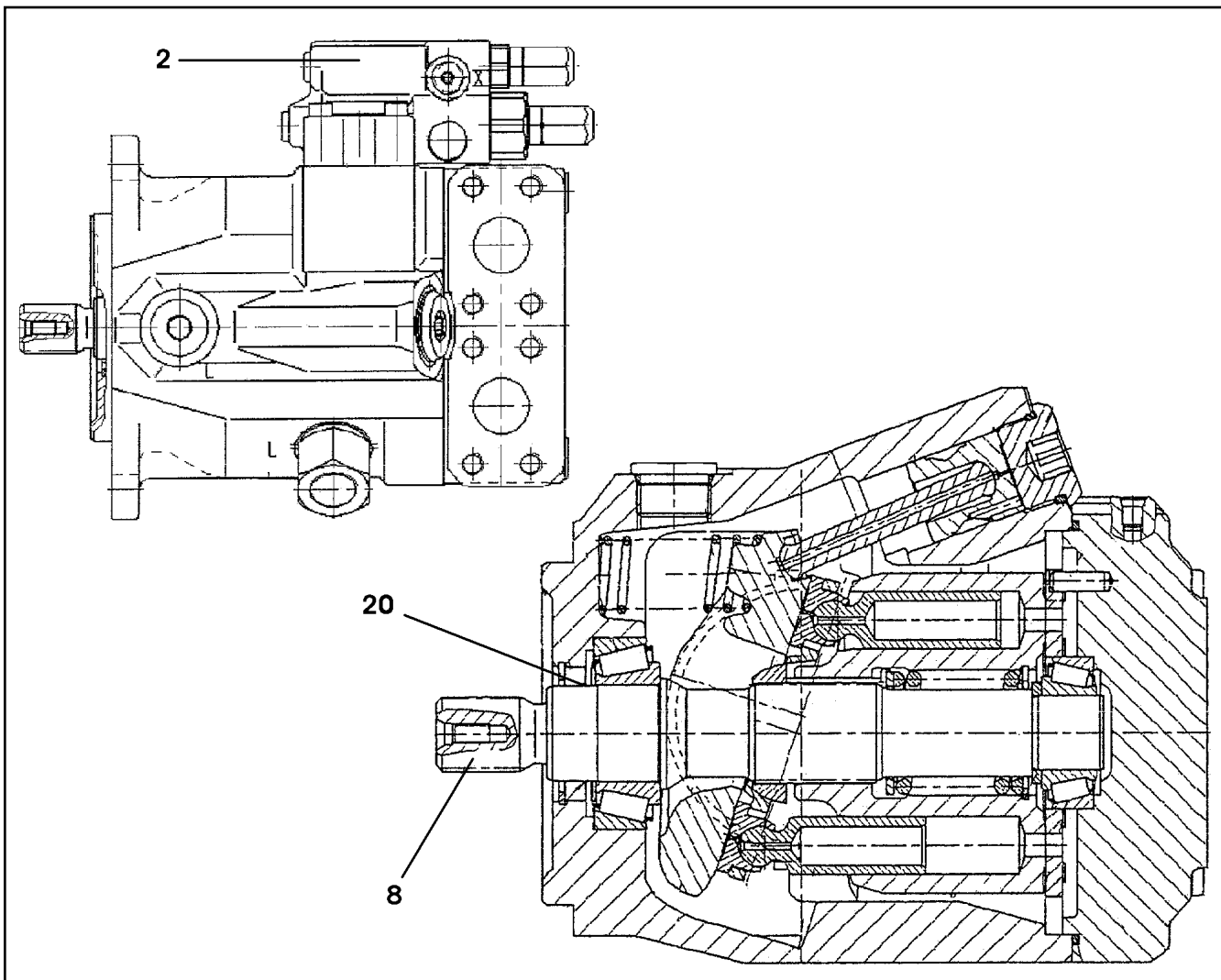
etk\_ru\_en\_069922 LTM 1200 5.1

☐ 603 (2/2)

**LIEBHERR**

БЛОК УПРАВЛЕНИЯ  
CONTROL BLOCK

⇒ 5 113 125 08  
51 13 125 08



пол	деталь	количе	описание	Description	Serial	K
2	51 16 398 14	1	КЛАПАН УПРАВЛЯЮЩИЙ DFR 1-S0231	CONTROL VALVE		
8	10 22 034 5	1	ВАЛ ПРИВОДНОЙ A10V 45 UN	DRIVE SHAFT		
20	10 22 034 8	1	УПЛОТНЕНИЕ ВАЛА 28X40X6 75V595	SHAFT SEAL		

19.4.2011  
036751

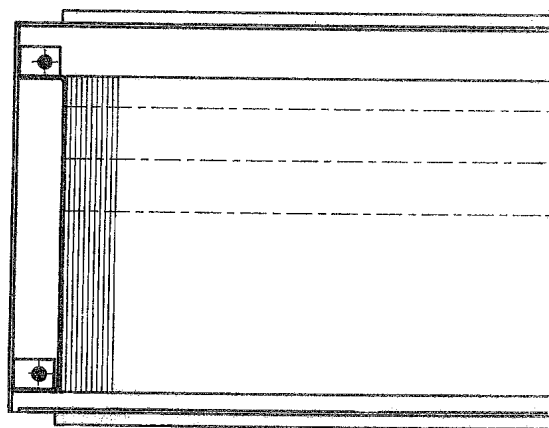
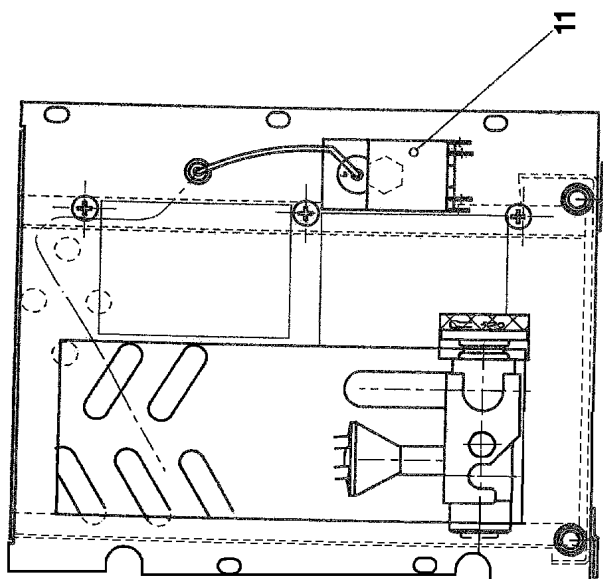
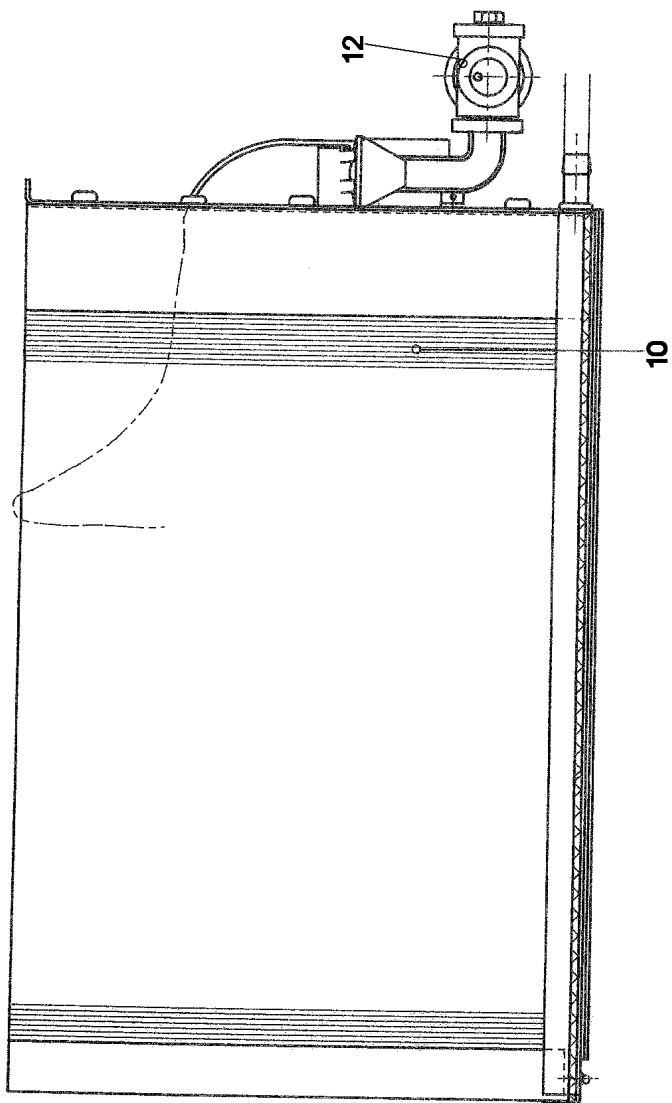
**LIEBHERR**

etk\_ru\_en\_069922 LTM 1200 5.1

ГИДРОНАСОС РЕГУЛИРОВОЧНЫЙ  
VARIABLE PUMP

617

⇒ 5 121 435 08  
51 21 435 08



19.4.2011  
024453

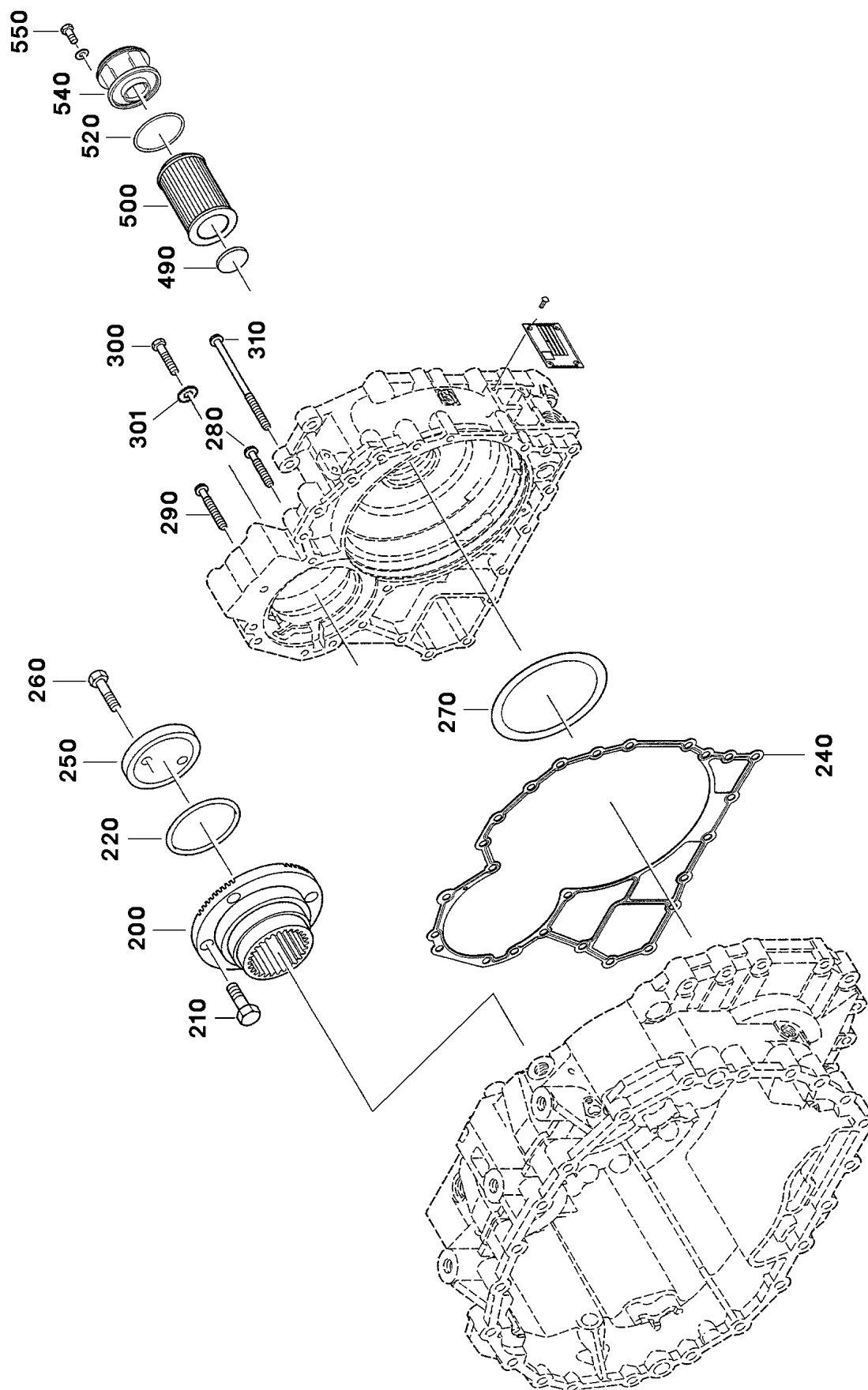
**LIEBHERR**

etk\_ru\_en\_069922 LTM 1200 5.1

ПАРООБРАЗОВАТЕЛЬ КОНДИЦИОНЕРА  
AIR COND. EVAPORATOR RFK

▣ 631 (1/2)

⇒ 5 531 882 08  
55 31 882 08



19.4.2011  
021964

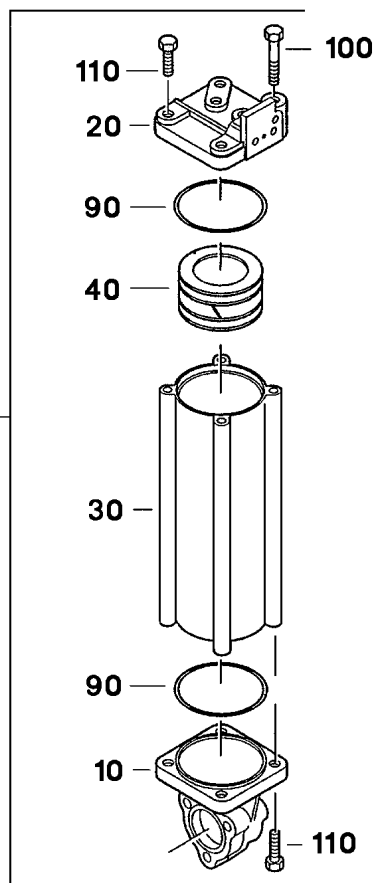
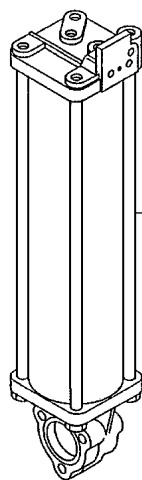
**LIEBHERR**

etk\_ru\_en\_069922 LTM 1200 5.1

МОНТАЖНЫЕ ДЕТАЛИ  
ADD-ON PARTS

▣ 645 (1/3)

⇒ 5 717 812 08  
57 17 812 08



пол	деталь	количе	описание	Description	Serial	K
10	57 18 126 08	1	КРЫШКА	LID		
20	57 18 127 08	1	ОПОРА КЛАПАНА	VALVE CARRIER		
30	57 18 128 08	1	ТРУБА	TUBE		
40	57 18 129 08	1	ПОРШЕНЬ	PISTON		
90	57 18 130 08	2	УПЛОТНИТЕЛЬНОЕ КОЛЬЦО 80X3 FPM70	O-RING		
100	49 01 053	1	БОЛТ С ШЕСТИГРАННОЙ ГОЛОВКОЙ ISO	HEX BOLT		
110	49 00 112	7	БОЛТ С ШЕСТИГРАННОЙ ГОЛОВКОЙ ISO	HEX BOLT		

19.4.2011  
021976

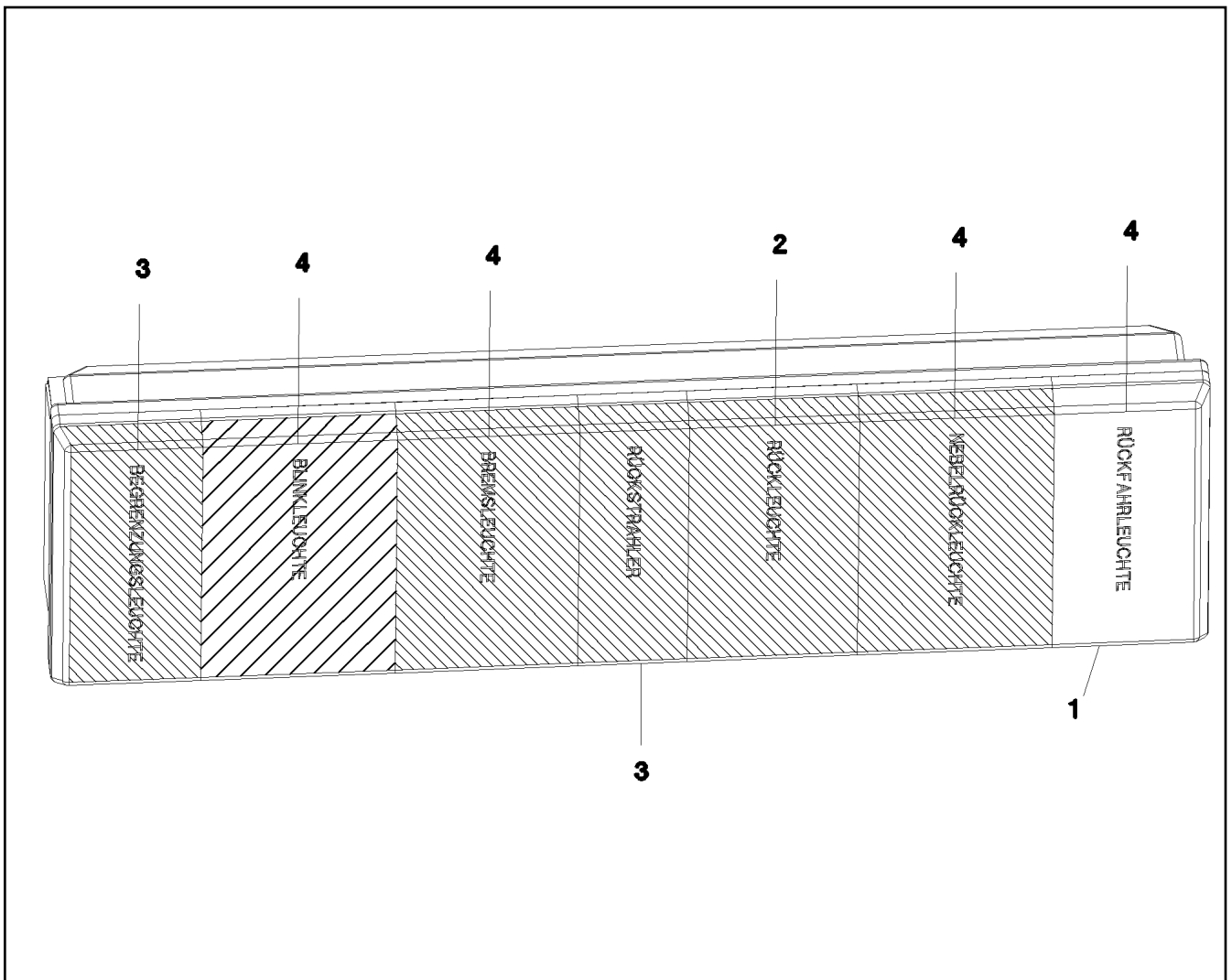
**LIEBHERR**

etk\_ru\_en\_069922 LTM 1200 5.1

ПАМЯТЬ  
STORAGE

659

⇒ 5 718 088 08  
57 18 088 08



пол	деталь	количе	описание	Description	Serial	K
1	60 72 266 08	1	РАСSEИВАТЕЛЬ	LENS		
2	60 70 214 08	2	ЛАМПА НАКАЛИВАНИЯ DIN 72601 5W 24V	LIGHT BULB		
3	60 70 232 08	2	ЛАМПА НАКАЛИВАНИЯ DIN 72601 10W 24V	LIGHT BULB		
4	60 70 217 08	4	ЛАМПА НАКАЛИВАНИЯ DIN 72601 21W 24V	LIGHT BULB		

19.4.2011  
069298

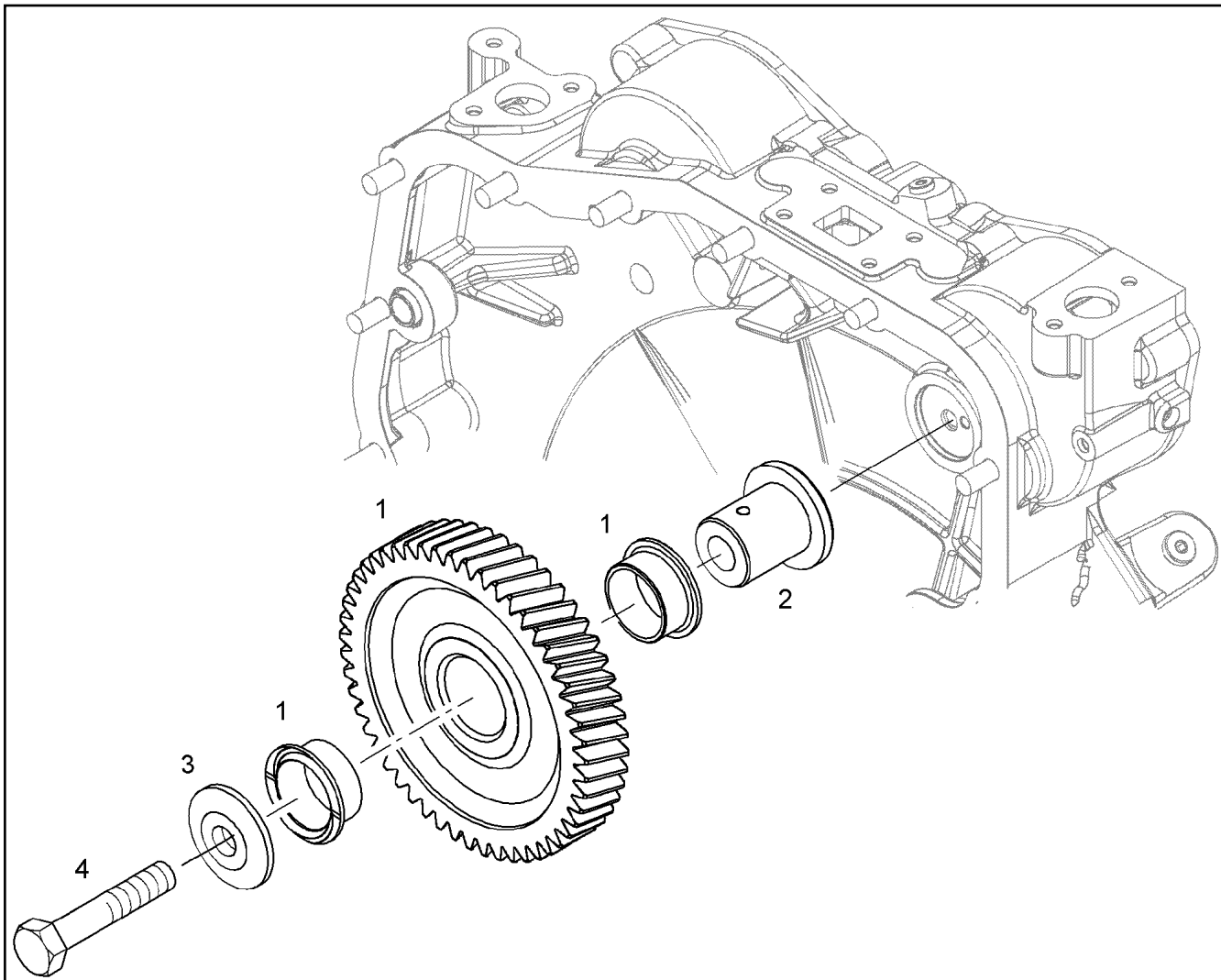
**LIEBHERR**

etk\_ru\_en\_069922 LTM 1200 5.1

ФОНАРЬ ЗАДНИЙ  
TAIL LAMP

□ 673

⇒ 6 071 507 08  
60 71 507 08



пол	деталь	количе	описание	Description	Serial	K
1	90 72 904	1	ШЕСТЕРНЯ ПРОМЕЖУТОЧНАЯ	INTERMEDIATE WHEEL		
(2)	98 89 290	2	ВТУЛКА ПОДШИПНИКА СКОЛЬЖЕНИЯ	PLAIN BEARING BUSH		
2	90 72 907	1	ОСЬ ПРОМЕЖУТОЧНОЙ ШЕСТЕРНИ	INTERMEDIATE WHEEL AXLE		
3	90 72 908	1	КРЫШКА ПОДШИПНИКА	BEARING COVER		
4	46 00 514	1	БОЛТ С ШЕСТИГРАННОЙ ГОЛОВКОЙ ISO	HEX BOLT		
109	81 12 057 08	1	СТОПОРНЫЙ ЭЛЕМЕНТ 50ML	SCREW LOCKING		

19.4.2011  
036934

**LIEBHERR**

etk\_ru\_en\_069922 LTM 1200 5.1

ШЕСТЕРНЯ ПРОМЕЖУТОЧНАЯ  
INTERMEDIATE WHEEL

687

⇒ 9 072 906  
90 72 906

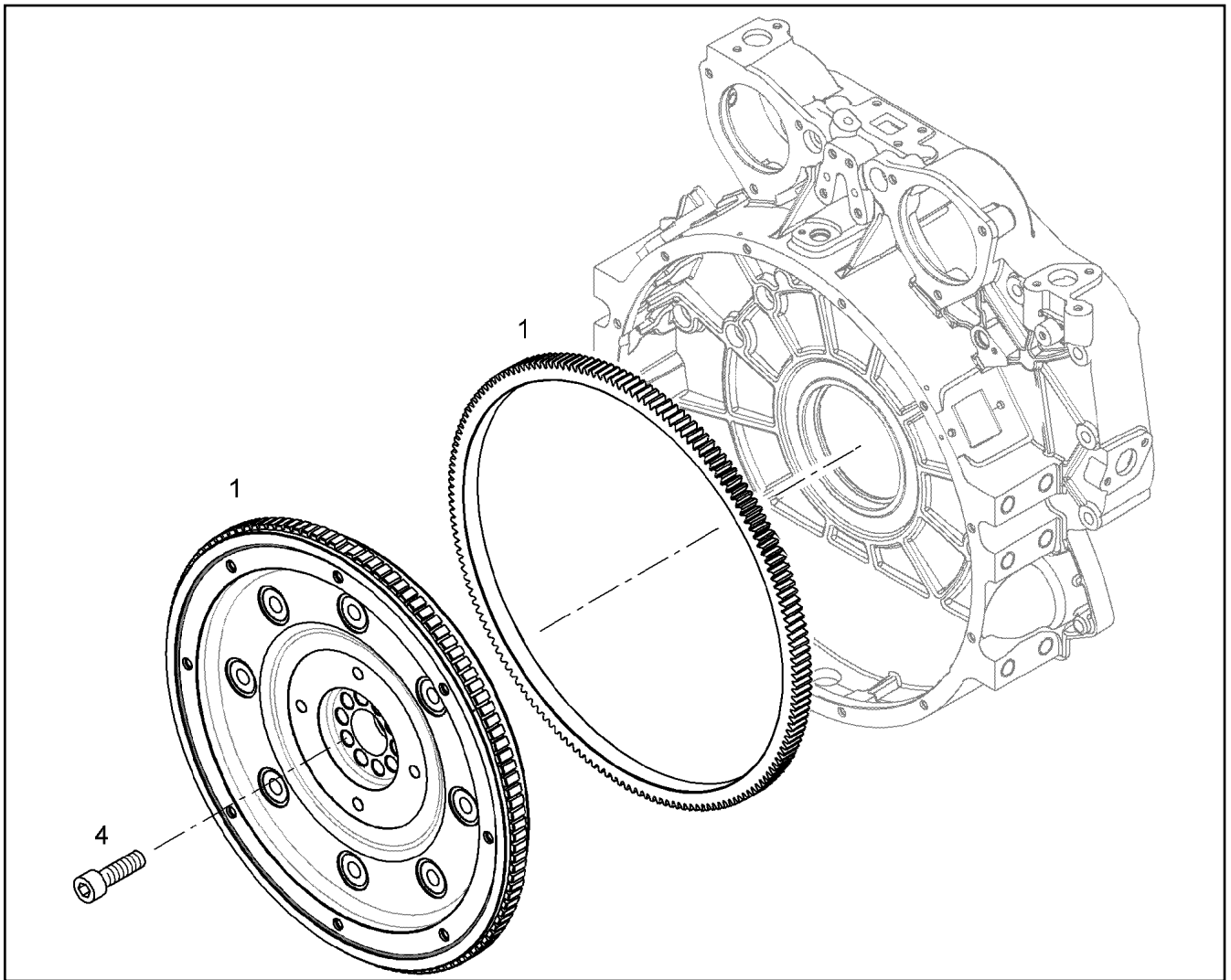
CLICK HERE TO **DOWNLOAD** THE COMPLETE MANUAL

- Thank you very much for reading the preview of the manual.
- You can download the complete manual from: [www.heydownloads.com](http://www.heydownloads.com) by clicking the link below



- Please note: If there is no response to **CLICKING** the link, please download this PDF first and then click on it.

CLICK HERE TO **DOWNLOAD** THE COMPLETE MANUAL



пол	деталь	количе	описание	Description	Serial	K
1	90 77 237	1	МАХОВИК	FLYWHEEL		
4	10 11 891 0	10	ВИНТ С ШЕСТИГРАННОЙ ГОЛОВКОЙ М16	HEXALOBULAR HEAD SCREW		

19.4.2011  
037277

**LIEBHERR**

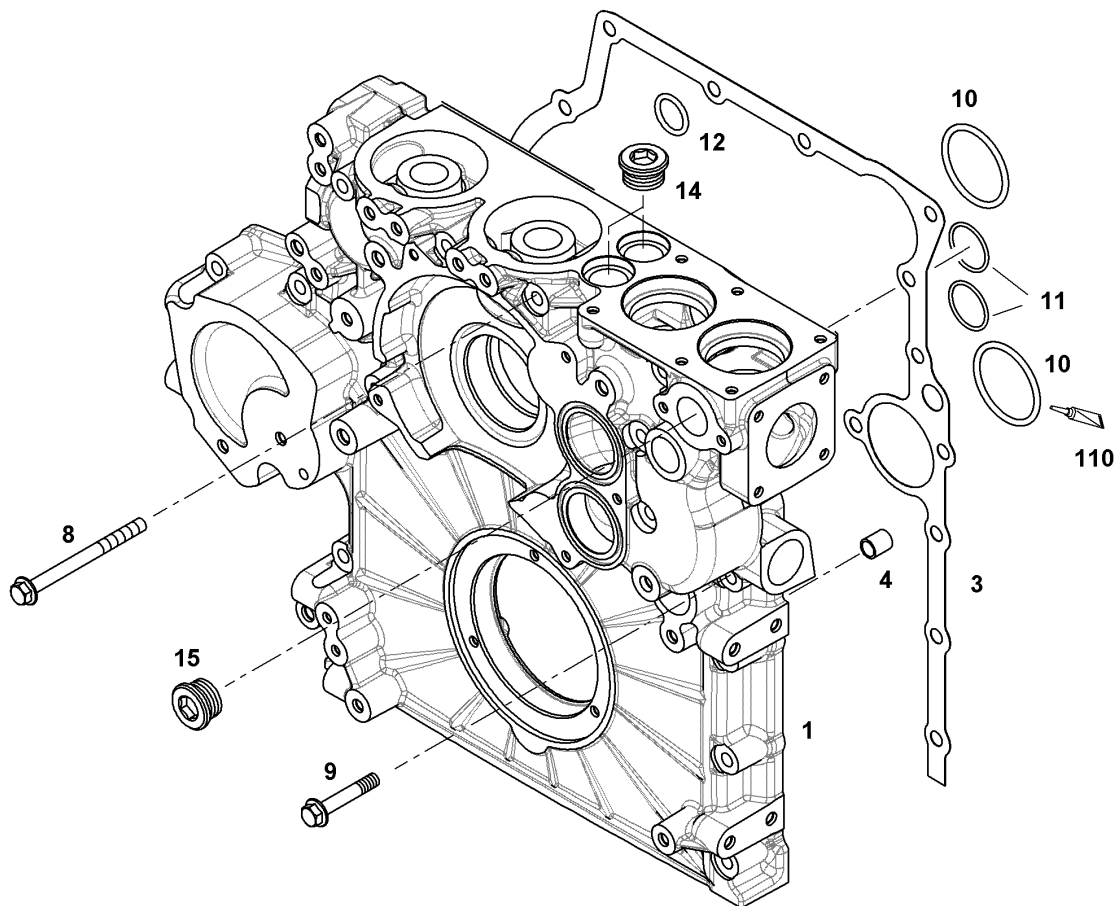
etk\_ru\_en\_069922 LTM 1200 5.1

МАХОВИК  
FLYWHEEL

701

⇒ 9 077 238  
90 77 238

Pos. 50  
Pos. 51



пол	деталь	количе	описание	Description	Serial	K
1	90 79 478	1	НОСИТЕЛЬ НАВЕСНОГО АГРЕГАТА	POWER UNIT SUPPORT		
3	10 11 862 0	1	УПЛОТНЕНИЕ METALOSEAL	SEAL		
4	90 74 798	2	УСТАНОВОЧНАЯ ВТУЛКА	TIGHT FIT SLEEVE		
8	10 03 966 0	12	БОЛТ С ШЕСТИГРАННОЙ ГОЛОВКОЙ EN 1	HEX BOLT		
9	10 03 731 2	6	БОЛТ С ШЕСТИГРАННОЙ ГОЛОВКОЙ EN	HEX BOLT		
10	73 81 779 23	2	УПЛОТНИТЕЛЬНОЕ КОЛЬЦО ARP 568 59,92	O-RING		
11	73 80 653	2	УПЛОТНИТЕЛЬНОЕ КОЛЬЦО DIN 3771 34,	O-RING		
12	10 00 426 1	1	УПЛОТНИТЕЛЬНОЕ КОЛЬЦО 26,00X3,00 HN	O-RING		
14	73 82 204	2	ЗАГЛУШКА РЕЗЬБОВАЯ VSTI M30X1,5	SCREW PLUG		
15	10 04 313 6	1	ЗАГЛУШКА РЕЗЬБОВАЯ VSTI M33X2	SCREW PLUG		
50	10 11 801 3	1	КОМПЛ. УПЛОТН.КРОНШТ.АГРЕГАТОВ ⇒ X10118013 10 11 801 3	SEAL KIT AGGREGATE CARRIE		
51	10 11 801 4	1	КОМПЛ. УПЛОТН.КРОНШТ.АГРЕГАТОВ ⇒ X10118014 10 11 801 4	SEAL KIT AGGREGATE CARRIE		
110	86 55 018 23	1	СМАЗКА КОНСИСТЕНТНАЯ STABURAGS	GREASE-STABURAGS		

19.4.2011  
036947

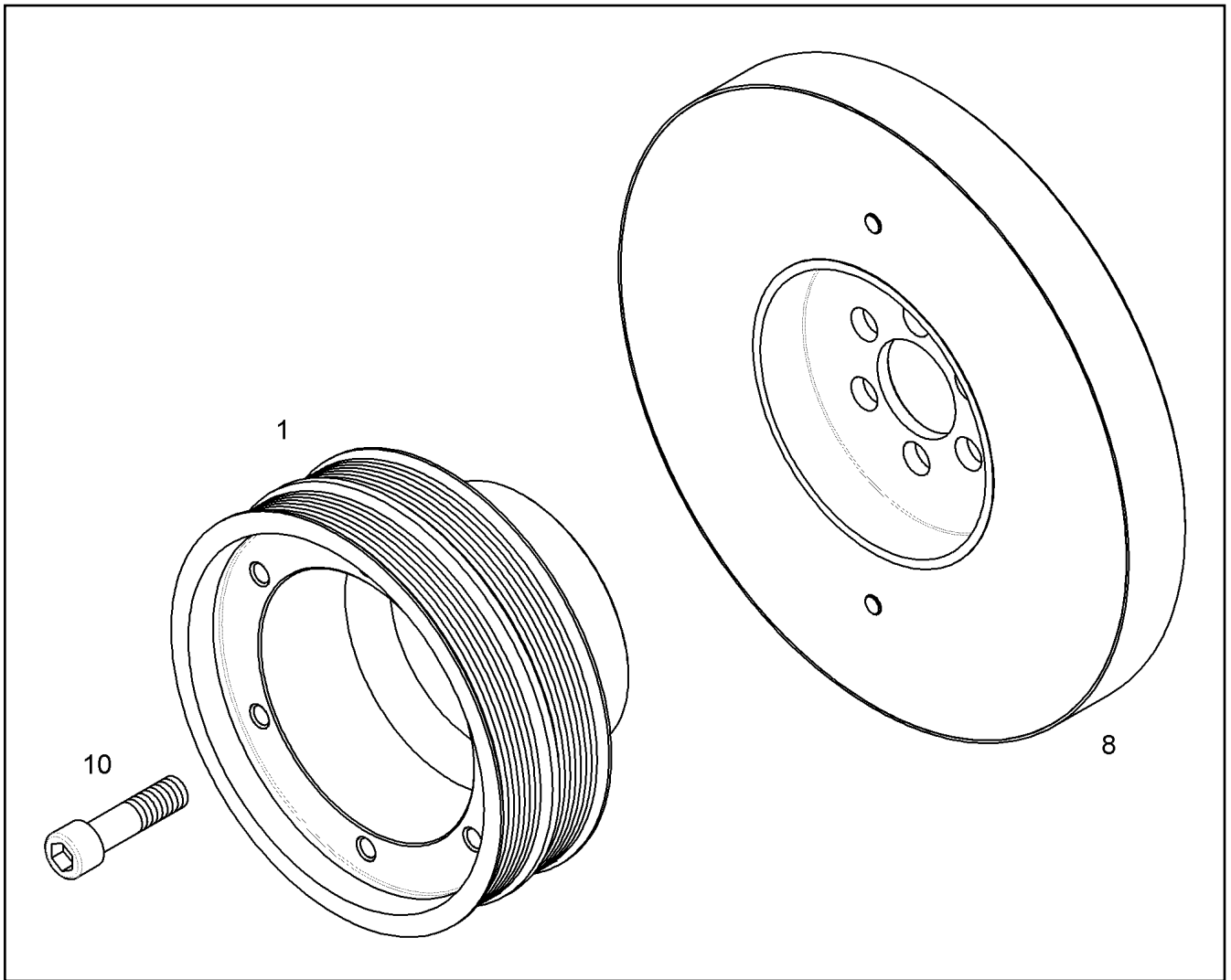
**LIEBHERR**

etk\_ru\_en\_069922 LTM 1200 5.1

БЛОК НЕСУЩЕЙ КОНС-ЦИИ АГРЕГАТА  
POWER UNIT SUPPORT ATTACHMENT

715

⇒ 9 079 480  
90 79 480



пол	деталь	количе	описание	Description	Serial	K
1	90 80 505	1	ШКИВ РЕМЕННЫЙ	BELT PULLEY		
8	10 11 852 6	1	АМОРТИЗАТОР ВЯЗКОСТНЫЙ	VISCOSE DAMPER		
10	10 11 878 6	6	ВИНТ С ШЕСТИГРАННОЙ ГОЛОВКОЙ М16	HEXALOBULAR HEAD SCREW		

19.4.2011  
038833

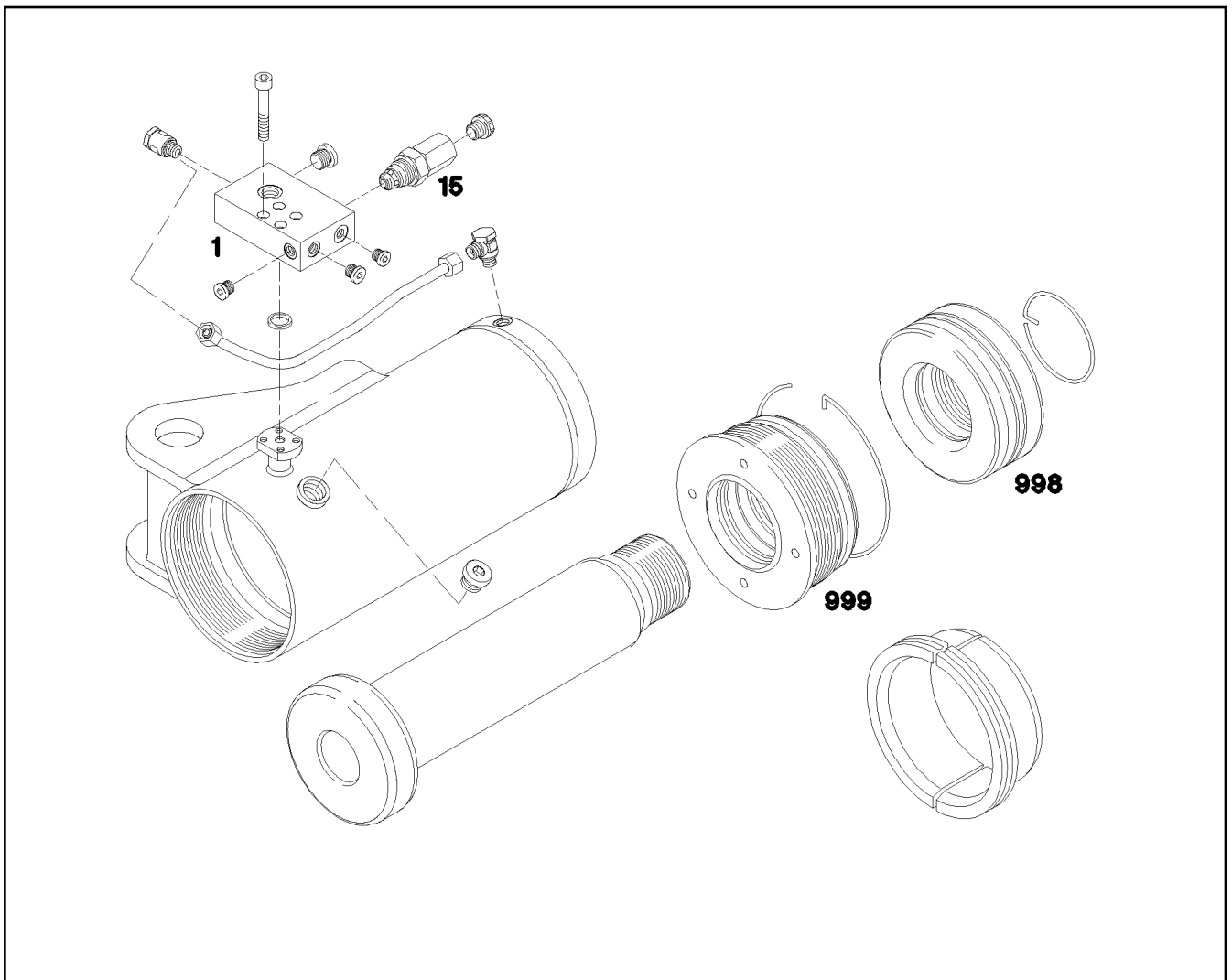
**LIEBHERR**

etk\_ru\_en\_069922 LTM 1200 5.1

ДЕТАЛЬ КОЛЕНЧАТОГО ВАЛА  
CRANK SHAFT ATTACHING PARTS

729

⇒ 9 080 591  
90 80 591



пол	деталь	количе	описание	Description	Serial	K
1	99 55 057 03	1	БЛОК КЛАПАНОВ	VALVE BLOCK		
15	10 33 252 8	1	ПАТРОН ВЕНТИЛЯ УДЕРЖАНИЯ ГРУЗА55L	LOAD-HOLDING VALVE CARTRI		
998	94 01 271 1	1	КОМПЛЕКТ УПЛОТНЕНИЙ ПОРШНЯ	SEALING SET FOR PISTON		
999	94 02 406 3	1	К-Т УПЛОТН.ОПОРЫ ШАТУНА	SEAL KIT F.PISTON ROD BEAR		

19.4.2011  
069669

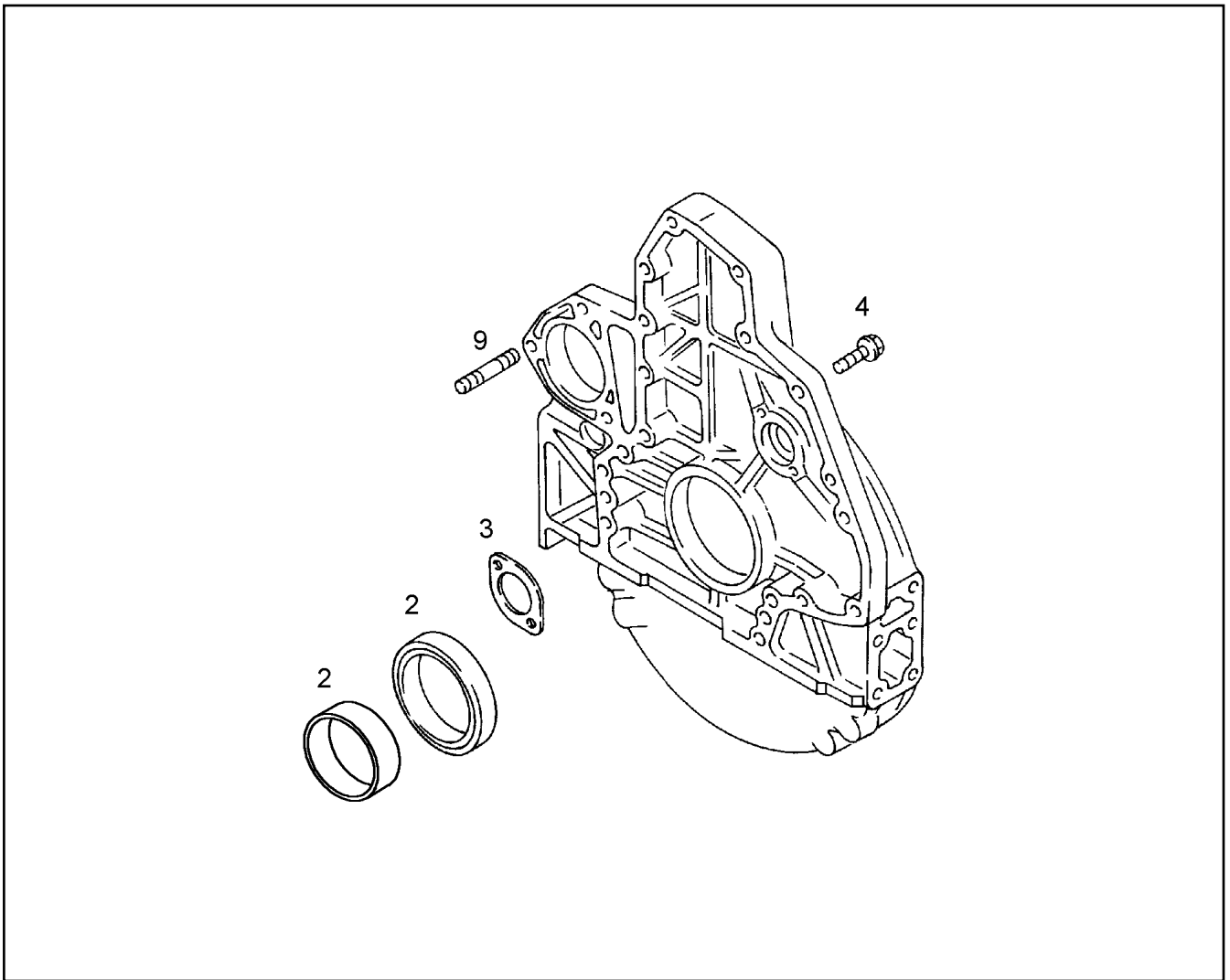
**LIEBHERR**

etk\_ru\_en\_069922 LTM 1200 5.1

ЦИЛИНДР БАЛЛАСТИРОВАНИЯ  
BALLAST EXTENSION RAM

743

⇒ 9 401 396 0  
94 02 396 0



пол	деталь	количе	описание	Description	Serial	K
2	97 39 230	1	РЕМК-Т-КОЛЬЦО РАД.УПЛ.ВАЛА	RK ROTARY SHAFT LIP SEAL		
3	10 01 257 0	1	ШАЙБА УПОРНАЯ	THRUST WASHER		
4	10 01 250 1	2	БОЛТ М8Х8,4 12.9	SCREW		
9	10 01 159 6	3	ШПИЛЬКА М12Х1,5Х30 8.8	DOUBLE-ENDED STUD		

19.4.2011  
031159

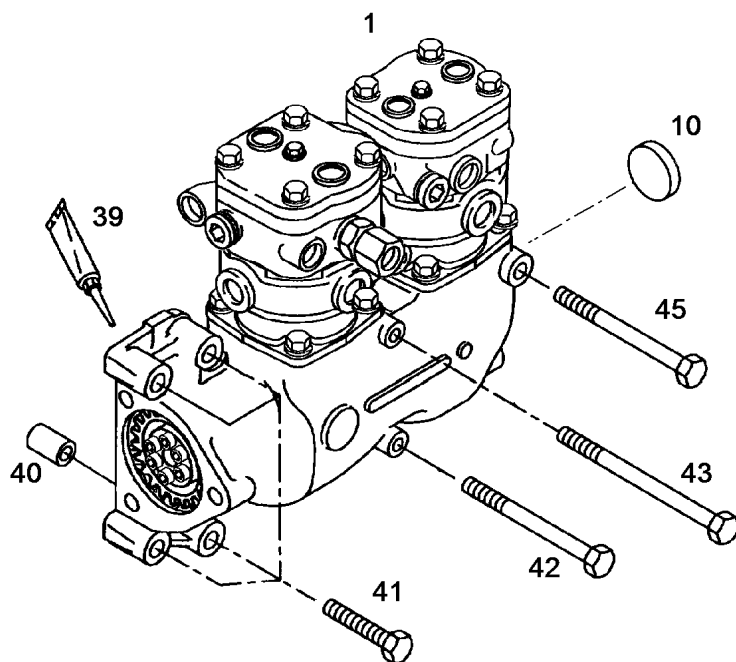
**LIEBHERR**

etk\_ru\_en\_069922 LTM 1200 5.1

КОРПУС МАХОВИКА  
FLYWHEEL HOUSING

757

⇒ 9 739 100  
97 39 100



пол	деталь	количе	описание	Description	Serial	K
1	97 39 166	1	КОМПРЕССОР ВОЗДУШНЫЙ ⇒ 9 739 166 97 39 166	AIR COMPRESSOR		
10	97 39 286	1	КРЫШКА ЗАПОРНАЯ ⇒ 9 739 286 97 39 286	END COVER		
39	10 01 119 1	1	ГЕРМЕТИК	SEALING COMPOUND		
40	10 01 261 4	2	ВТУЛКА	BUSH		
41	10 01 134 0	4	БОЛТ M8X55 10.9	SCREW		
42	10 01 126 8	1	БОЛТ M8X140 10.9	SCREW		
43	10 01 126 9	1	БОЛТ M8X150 10.9	SCREW		
45	10 01 127 3	1	БОЛТ M10X140 8.8 A3C	SCREW		

19.4.2011  
031136

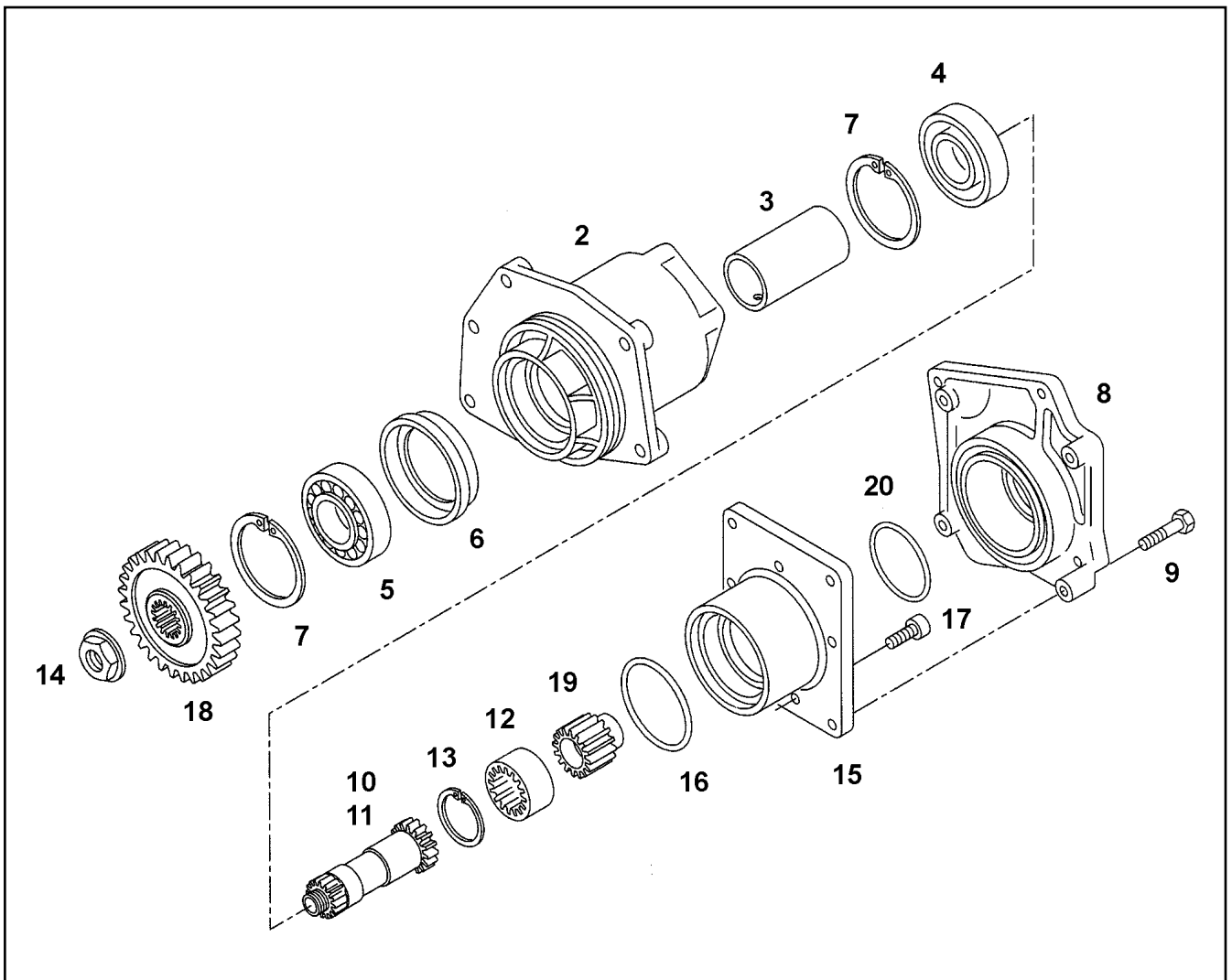
**LIEBHERR**

etk\_ru\_en\_069922 LTM 1200 5.1

КОМПРЕССОР ВОЗДУШНЫЙ  
AIR COMPRESSOR

771

⇒ 9 739 165  
97 39 165



пол	деталь	количе	описание	Description	Serial	K
2	10 01 712 8	1	КОРПУС ПОДШИПНИКА	BEARING HOUSING		
3	10 01 713 3	1	ВТУЛКА	BUSH		
4	10 01 713 7	1	ШАРИКОПОДШИПНИК РАДИАЛЬНЫЙ 6208	DEEP GROOVE BALL BEARING		
5	10 01 714 7	1	РОЛИКОПОДШИПНИК С ЦИЛИНДРИЧЕСК	CYLINDRICAL ROLLER BEARIN		
6	10 01 717 9	1	НАПРАВЛЯЮЩЕЕ КОЛЬЦО	GUIDE RING		
7	10 01 714 9	2	СТОПОРНОЕ КОЛЬЦО 80X2,5 ZNPHR5F	LOCKING RING		
8	10 01 715 9	1	ЗАЖИМНОЙ ФЛАНЕЦ	FIXING FLANGE		
9	10 01 125 3	4	БОЛТ М8Х40 8.8	SCREW		
10	10 27 993 5	1	ВАЛ ПРИВОДНОЙ	DRIVE SHAFT		
11	10 01 702 0	1	ШТИФТ РАСПОРНЫЙ 5X20 ST	DOWEL PIN		
12	10 01 724 8	1	МУФТА	COUPLING SLEEVE		
13	10 01 717 1	1	СТОПОРНОЕ КОЛЬЦО 45X1,75 ZNPHR5F	LOCKING RING		
14	10 01 725 1	1	ШЕСТИГРАННАЯ ГАЙКА С ФЛАНЦЕМ М33	HEX COLLAR NUT		
15	10 01 745 9	1	КОРПУС ПОДШИПНИКА	BEARING HOUSING		
16	10 01 746 3	1	КОЛЬЦО КРУГЛОЕ УПЛОТНИТЕЛЬНОЕ 92	O RING		
17	10 01 147 7	5	БОЛТ М8Х25 10.9	SCREW		
18	10 01 747 4	1	ШЕСТЕРНЯ ПРИВОДА ВЕДУЩАЯ 40 Z	DRIVE WHEEL		
19	10 01 748 2	1	СТУПИЦА	DRIVE HUB		
20	10 01 747 5	1	КОЛЬЦО КРУГЛОЕ УПЛОТНИТЕЛЬНОЕ 84	O RING		

19.4.2011  
031162

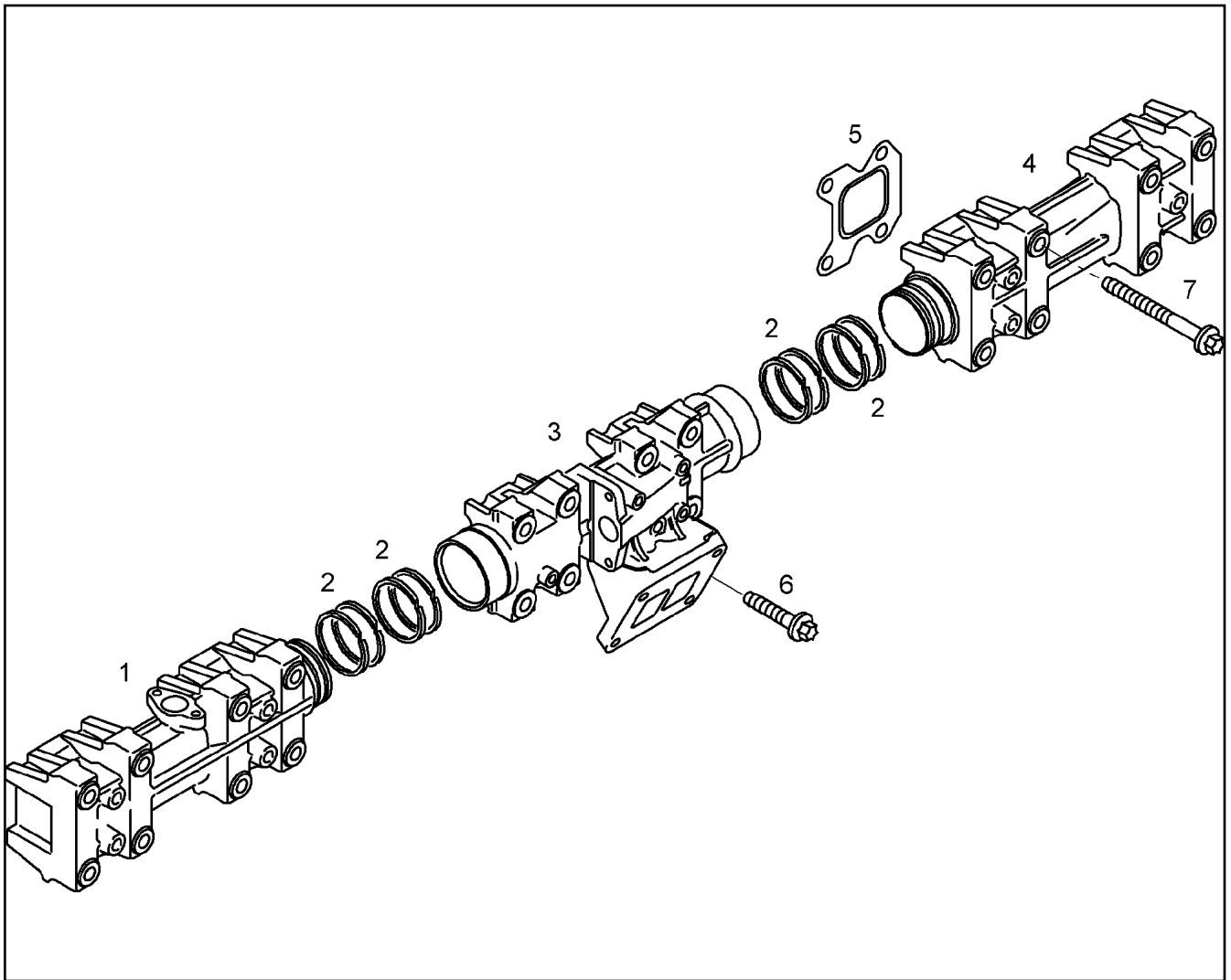
**LIEBHERR**

etk\_ru\_en\_069922 LTM 1200 5.1

МЕХАНИЗМ ОТБОРА ВСПОМОГАТ.  
POWER TAKE-OFF

785

⇒ 9 739 190  
97 39 190



пол	деталь	количе	описание	Description	Serial	K
1	10 22 237 7	1	ТРУБА ВЫХЛОПНАЯ	EXHAUST PIPE		
2	10 01 273 4	8	ДИСК ФРИКЦИОННЫЙ	LEAF RING		
3	10 22 271 6	1	ТРУБА ВЫХЛОПНАЯ	EXHAUST PIPE		
4	10 22 271 7	1	ТРУБА ВЫХЛОПНАЯ	EXHAUST PIPE		
5	10 22 271 8	6	УПЛОТНЕНИЕ	SEAL		
6	10 03 034 6	2	ВИНТ С ОПОРНЫМ БУРТИКОМ M10X55 X	FLANGED BOLT		
7	10 01 255 0	22	ВИНТ С ОПОРНЫМ БУРТИКОМ M10X95	FLANGED BOLT		

19.4.2011  
041305

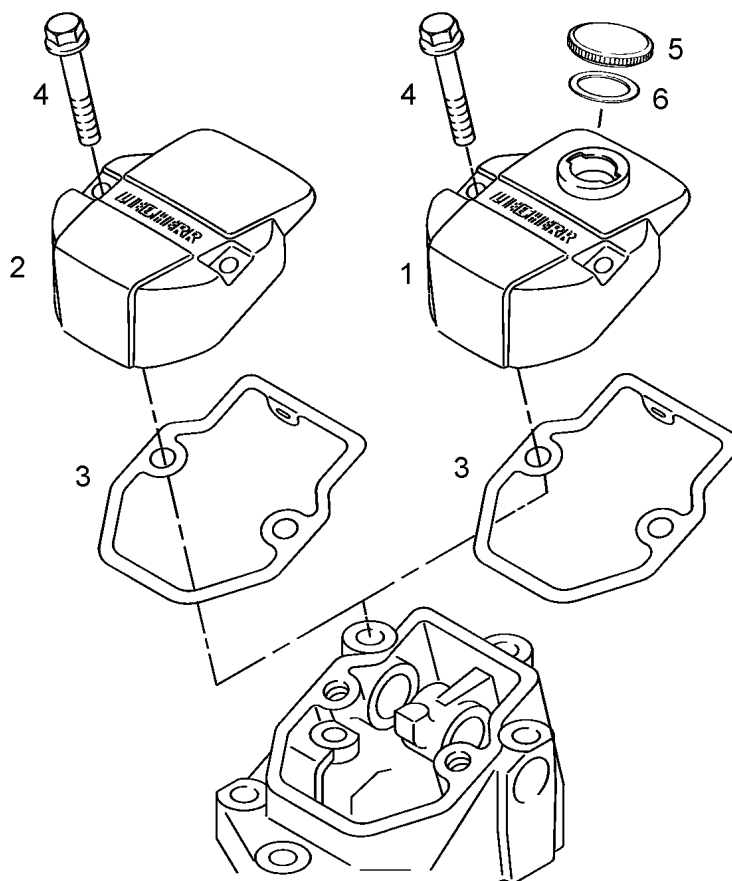
**LIEBHERR**

etk\_ru\_en\_069922 LTM 1200 5.1

ТРУБА ВЫХЛОПНАЯ  
EXHAUST PIPE

799

⇒ 9 739 252  
97 39 252



пол	деталь	количе	описание	Description	Serial	K
1	10 01 333 5	1	КРЫШКА ГОЛОВКИ ЦИЛИНДРА	CYLINDER HEAD COVER		
2	10 01 219 8	5	КРЫШКА ГОЛОВКИ ЦИЛИНДРА	CYLINDER HEAD COVER		
3	10 22 234 5	6	УПЛОТНЕНИЕ	SEAL		
4	10 01 250 7	12	БОЛТ С ШЕСТИГРАННОЙ ГОЛОВКОЙ М8Х4	HEX BOLT		
5	10 01 333 6	1	КРЫШКА ЗАПОРНАЯ	END COVER		
6	10 01 333 7	1	УПЛОТНЕНИЕ	SEAL		

19.4.2011  
041272

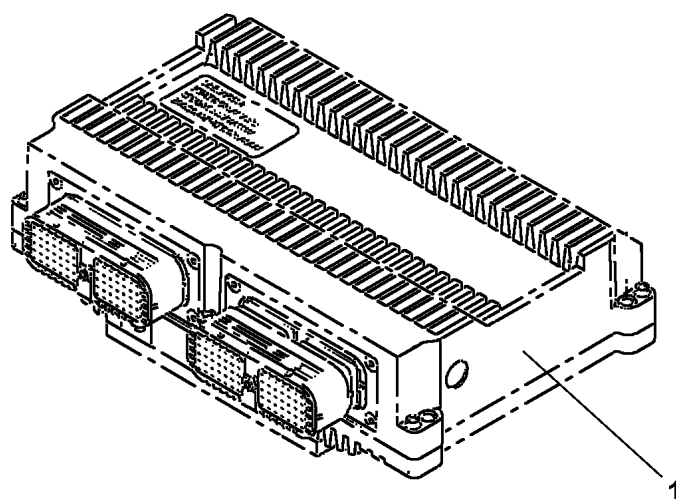
**LIEBHERR**

etk\_ru\_en\_069922 LTM 1200 5.1

КРЫШКА ГОЛОВКИ ЦИЛ  
CYLINDER FAIRING

813

⇒ 9 739 267  
97 39 267



пол	деталь	количе	описание	Description	Serial	K
1	10 35 349 6	1	БЛОК УПРАВЛЕНИЯ ДВИГАТЕЛЕМ LH-ECU-	MOTOR CONTROL DEVICE		
(1)	11 06 731 5	1	УПЛОТНИТЕЛЬНОЕ КОЛЬЦО 200X4 72 NB	O-RING		
(2)	11 06 731 2	14	БОЛТ ПОГРУЖНОЙ M5X20 8.8 A2B	COUNTERSUNK SCREW		

19.4.2011  
069205

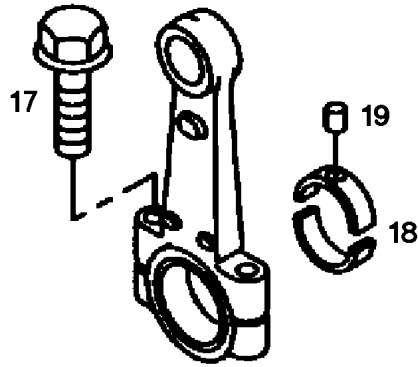
**LIEBHERR**

etk\_ru\_en\_069922 LTM 1200 5.1

БЛОК УПРАВЛЕНИЯ ДВИГАТЕЛЕМ  
MOTOR CONTROL DEVICE

827

⇒ 9 739 285  
97 39 285



пол	деталь	количе	описание	Description	Serial	K
17	10 01 250 2	2	БОЛТ М8Х38 10.9	SCREW		
18	10 01 274 8	1	ВКЛАДЫШ ПОДШИПНИКА ШАТУНА 32,00М	CONNECTING ROD BEARING M		
19	10 01 178 0	1	ШТИФТ РАСПОРНЫЙ 4Х5 ST	DOWEL PIN		

19.4.2011  
034393

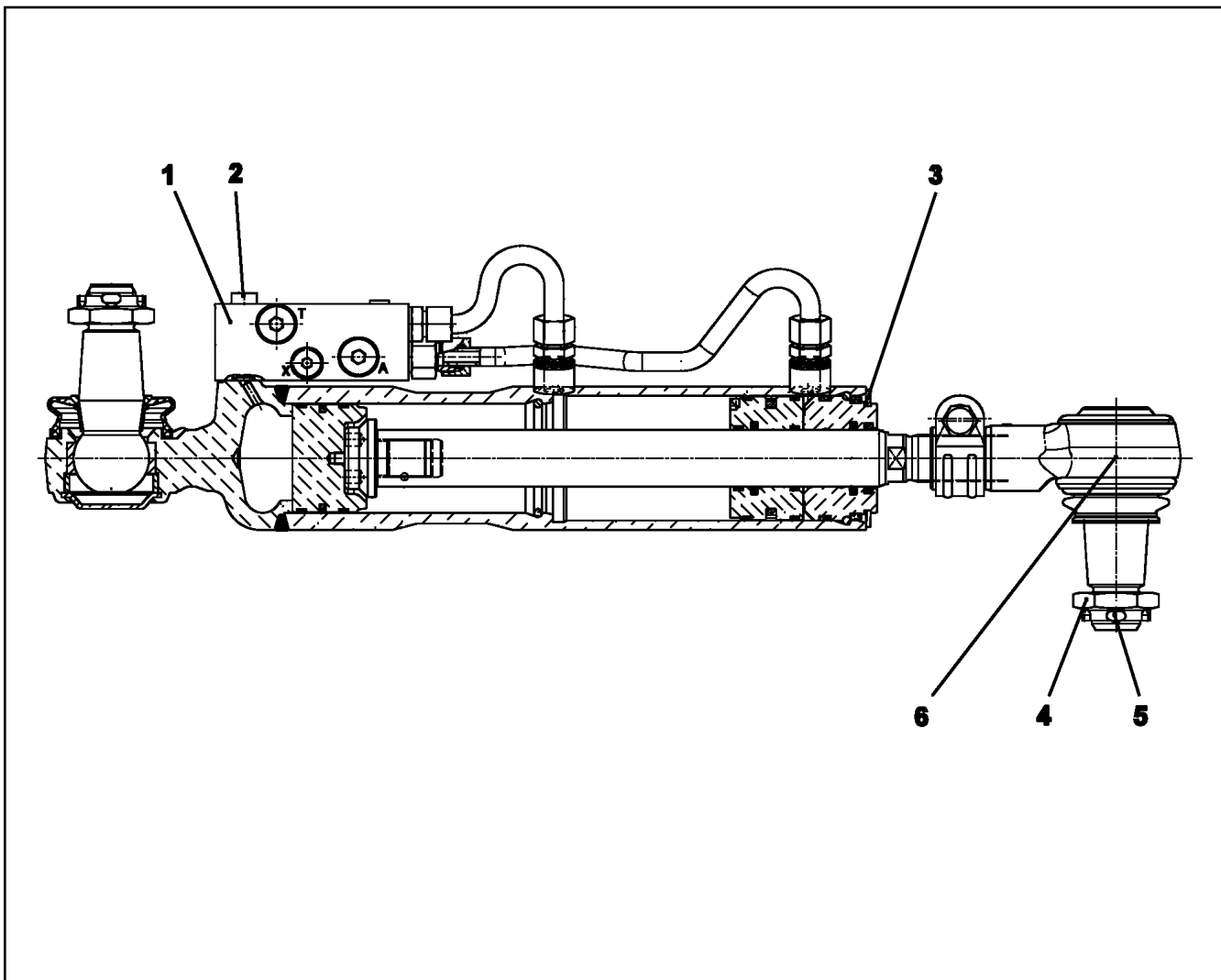
**LIEBHERR**

etk\_ru\_en\_069922 LTM 1200 5.1

ШАТУН  
MAIN ROD

841

⇒ X10012473  
10 01 247 3



пол	деталь	количе	описание	Description	Serial	K
1	10 28 022 3	1	КЛАПАН	VALVE		
2	24 01 971 02	2	БОЛТ С ЦИЛИНДР. ГОЛОВК. ISO 4762 M10X	CYLINDER SCREW		
3	42 81 022 08	1	СТОПОРНОЕ КОЛЬЦО DIN 472 70X2,5	LOCKING RING		
4	41 18 013 08	2	КОРОНЧАТАЯ ГАЙКА DIN 937 M30 5 VERZ	CROWN NUT		
5	43 30 078 08	2	ШПЬЛЬКА DIN 94 6,3X50 ST VERZ	SPLIT PIN		
6	10 46 738 1	2	ШАРНИР ШАРОВОЙ	UNIVERSAL JOINT		

19.4.2011  
049623

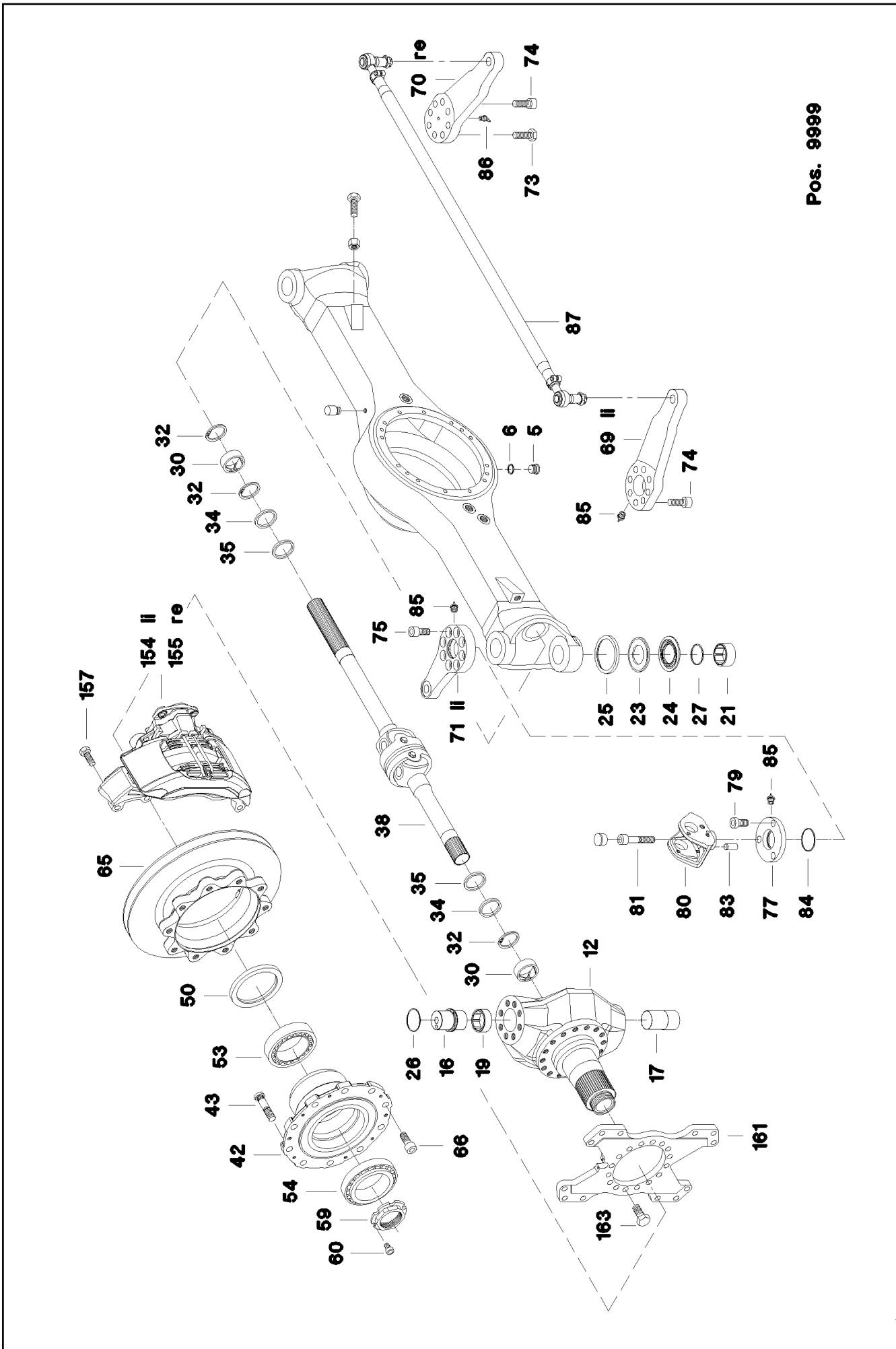
**LIEBHERR**

etk\_ru\_en\_069922 LTM 1200 5.1

ЦЕНТРИРУЮЩ.ЦИЛИНДР РУЛ.УПР-НИЯ  
STEERING CENTERING CYLINDER

855

⇒ X10041694  
10 04 169 4



Pos. 9999

19.4.2011  
043005

**LIEBHERR**

etk\_ru\_en\_069922 LTM 1200 5.1

МОСТ УПРАВЛЯЕМЫЙ ВЕДУЩИЙ  
DRIVEN STEERING AXLE

☐ 869 (1/8)

⇒ X10112862  
10 11 286 2

пол	деталь	количе	описание	Description	Serial	K
529	10 02 320 8	1	ВИЛКА ПЕРЕКЛЮЧАЮЩАЯ	SHIFT FORK		
530	10 02 321 0	2	СПИРАЛЬНАЯ ПРУЖИНА	PRESSURE SPRING		
532	10 02 321 1	2	ПОРШЕНЬ	PISTON		
534	57 10 687 08	2	УПЛОТНИТЕЛЬНОЕ КОЛЬЦО 32X5 FPM70	O-RING		
535	10 02 324 6	1	ЦИЛИНДР	CYLINDER		
536	56 03 052 08	4	БОЛТ С ШЕСТИГРАННОЙ ГОЛОВКОЙ ISO	HEX BOLT		
539	57 17 706 08	2	ВЫКЛЮЧАТЕЛЬ/ПЕРЕКЛЮЧАТЕЛЬ	SWITCH		
549	10 02 324 7	1	ШАРИКОПОДШИПНИК РАДИАЛЬНЫЙ 6220	DEEP GROOVE BALL BEARING		
550	53 01 803 08	1	ГАЙКА ЗАПРЕССОВЫВАЕМАЯ M45X1,5	DRIVE-IN NUT		
2058	10 03 316 2	1	КРЫШКА	LID		
2059	40 43 216 01	2	БОЛТ С ЦИЛИНДР. ГОЛОВК. ISO 4762 M20X	CYLINDER SCREW		
2156	40 43 127	1	БОЛТ С ЦИЛИНДР. ГОЛОВК. ISO 4762 M10X	CYLINDER SCREW		
2376	10 02 324 8	1	ШТАНГА	ROD		
2377	50 03 242 08	2	УПЛОТНИТЕЛЬНОЕ КОЛЬЦО 50X3 FPM70	O-RING		
2378	42 00 012 08	4	ШАЙБА ISO 7089 A 8 ST A2C	WASHER		
2393	10 02 331 5	1	КОЛЬЦО	RING		
2394	50 02 450 08	1	ШАРИКОПОДШИПНИК РАДИАЛЬНЫЙ DIN	DEEP GROOVE BALL BEARING		
2395	57 16 349 08	1	УПЛОТНЕНИЕ ВАЛА BASL 75X100X10 FPM	SHAFT SEAL		
2396	53 00 631 08	1	ШАЙБА УСТАНОВОЧНАЯ DIN 988 S 60	SUPPORTING WASHER		
2397	42 80 050 08	1	СТОПОРНОЕ КОЛЬЦО DIN 471 60X3	LOCKING RING		
2398	42 81 039 08	1	СТОПОРНОЕ КОЛЬЦО DIN 472 130X4	LOCKING RING		
2399	49 80 384	4	БОЛТ С ШЕСТИГРАННОЙ ГОЛОВКОЙ ISO 8	HEX BOLT		
2400	10 02 331 6	1	УПЛОТНИТЕЛЬНОЕ КОЛЬЦО 120X3 FPM70	O-RING		
2401	10 02 320 8	1	ВИЛКА ПЕРЕКЛЮЧАЮЩАЯ	SHIFT FORK		
2402	10 02 324 8	1	ШТАНГА	ROD		
2403	10 02 324 6	1	ЦИЛИНДР	CYLINDER		
2412	10 02 331 7	1	ШТАНГА	ROD		
2413	53 01 332 08	1	БОЛТ С ШЕСТИГРАННОЙ ГОЛОВКОЙ ISO	HEX BOLT		
2564	40 41 303 01	4	ЗАГЛУШКА РЕЗЬБОВАЯ DIN 910 M16 4.6 A3	SCREW PLUG		
2566	10 03 800 9	1	ШАЙБА РЕГУЛИРОВОЧНАЯ DIN 988	SHIM RING		
2567	10 03 801 0	1	СТОПОРНОЕ КОЛЬЦО	LOCKING RING		
2568	10 03 801 1	1	УПЛОТНИТЕЛЬНОЕ КОЛЬЦО 125X3 FPM	O-RING		
2569	10 03 801 2	1	УПЛОТНЕНИЕ ВАЛА A 95X120X12 FPM	SHAFT SEAL		
2570	10 03 801 3	1	ВТУЛКА	BUSH		
2571	10 03 801 4	1	КОЛЬЦО V-ОБРАЗНОЕ	V-RING		
2572	10 03 801 5	1	ШАЙБА	WASHER		
2573	74 70 004 08	1	ШАРИК DIN 5401 8	BALL		
2574	10 03 801 6	1	ШАЙБА РЕГУЛИРОВОЧНАЯ DIN 988 150X18	SHIM RING		
2575	42 81 048 08	1	СТОПОРНОЕ КОЛЬЦО DIN 472 180X4	LOCKING RING		
2581	10 03 801 8	1	ШАЙБА РЕГУЛИРОВОЧНАЯ DIN 988 95	SHIM RING		
2820	10 32 648 5	2	НАПРАВЛЯЮЩАЯ	GUIDE CPL.		
2821	10 32 649 4	1	ТОРМОЗНАЯ КОЛОДКА	BRAKE PAD		
2822	10 32 649 9	1	КОМПЛЕКТ ИЗНАШИВАЮЩЕГОСЯ КОНТА	WEAR CONTACT SET		
2823	10 32 650 1	2	КОМПЛЕКТ УПЛОТНЕНИЙ	SEAL KIT		
9999	96 40 285 08	1	РЕМКОМПЛЕКТ ТОРМОЗА PAN 25-1	RK BRAKE		
			⇒ 9 640 285 08 96 40 285 08			

19.4.2011

etk\_ru\_en\_069922 LTM 1200 5.1

883 (7/7)

**LIEBHERR**МОСТ УПРАВЛЯЕМЫЙ ВЕДУЩИЙ  
DRIVEN STEERING AXLE⇒ X10112864  
10 11 286 4

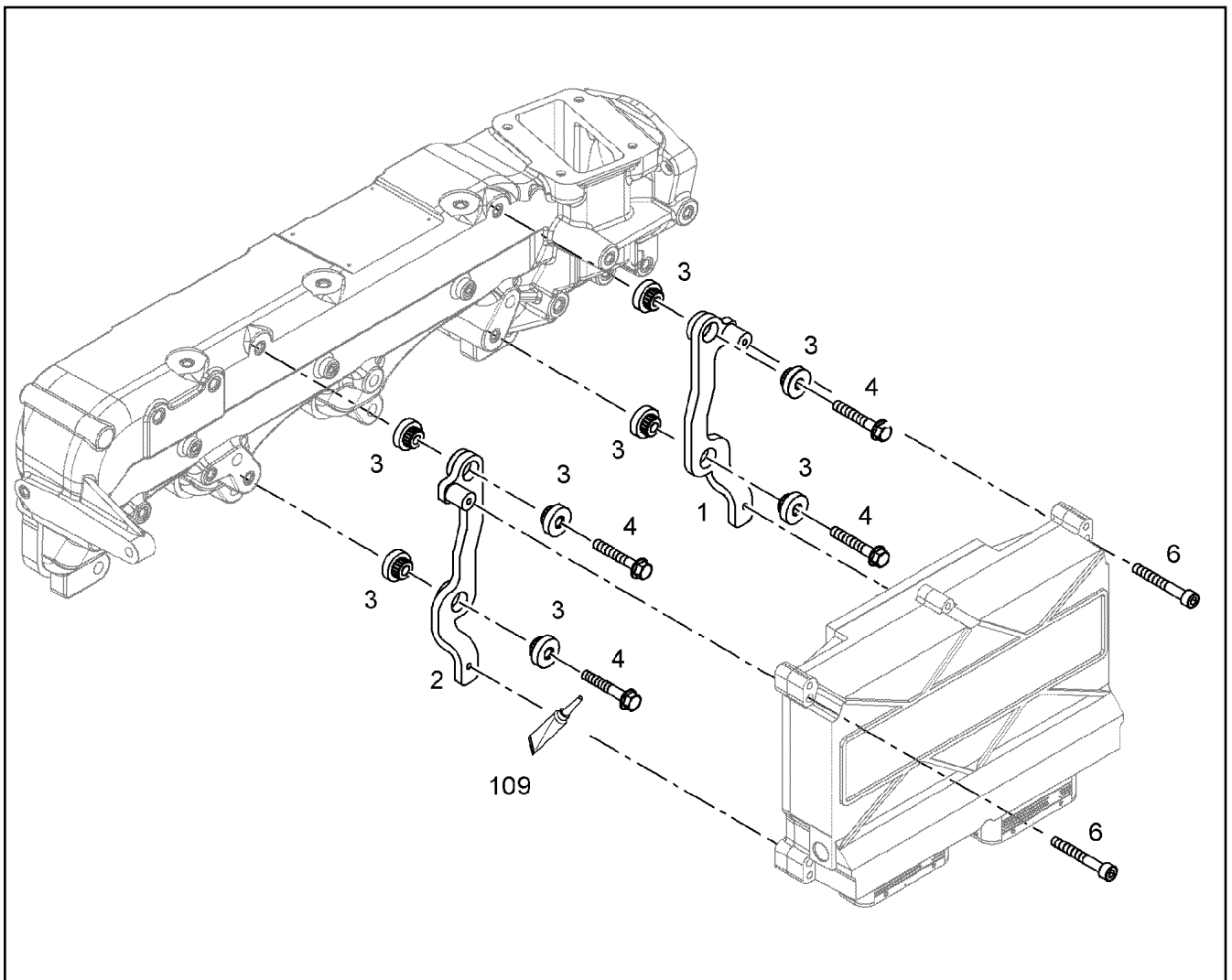
пол	деталь	количе	описание	Description	Serial	K
1	10 11 573 9	1	ТРУБОПРОВОД	PIPELINE		
2	10 11 599 1	1	ТОПЛИВОПРОВОД	FUEL LINE		
3	10 11 600 9	1	ТРУБОПРОВОД	PIPELINE		
4	10 11 564 2	1	ТРУБОПРОВОД	PIPELINE		
5	10 11 578 2	1	ТРУБОПРОВОД	PIPELINE		
6	10 11 573 8	1	ТРУБОПРОВОД	PIPELINE		
7	10 11 564 1	1	ТРУБОПРОВОД	PIPELINE		
8	10 11 599 0	1	ТРУБОПРОВОД	PIPELINE		
9	10 11 578 1	1	ТРУБОПРОВОД	PIPELINE		
10	10 11 574 1	1	ТРУБОПРОВОД	PIPELINE		
14	90 73 189 23	2	ПЛАНКА ОПОРНАЯ	SUPPORT PLATE		
15	90 73 190 23	4	ПЛАНКА ОПОРНАЯ	SUPPORT PLATE		
16	73 82 215 23	1	СКОБА ДЛЯ КРЕПЛЕНИЯ ТРУБЫ	PIPE CLAMP		
17	73 82 216	3	СКОБА ДЛЯ КРЕПЛЕНИЯ ТРУБЫ 12X2 PP	PIPE CLAMP		
18	10 29 053 7	4	БОЛТ С ШЕСТИГРАННОЙ ГОЛОВКОЙ EN 1	HEX BOLT		
19	90 78 684	1	ЛИСТ / ДЕТАЛЬ ИЗ ЛИСТА S235JR	PLATE		
25	10 01 186 6	7	ПРОКЛАДКА 14,7X22X1,5 ST/FPM1-80	SEALING RING		
26	40 79 240	1	БОЛТ ПОЛЫЙ DIN 7643 10X3 A3C	HOLLOW SCREW		
27	10 01 186 5	4	ПРОКЛАДКА 12,7X18X1,5 ST/FPM1-80	SEALING RING		
28	73 81 925 23	2	БОЛТ ПОЛЫЙ	HOLLOW SCREW		
29	10 01 186 7	6	ПРОКЛАДКА 16,7X24X1,5 ST/FPM1-80	SEALING RING		
30	49 80 741 23	3	БОЛТ ПОЛЫЙ DIN 7643 12-3	HOLLOW SCREW		
33	73 81 415	1	УПЛОТНИТЕЛЬНОЕ КОЛЬЦО DIN 3771 21,	O-RING		
34	10 11 755 1	1	БЛОК РАСПРЕДЕЛИТЕЛЯ	DISTRIBUTOR BLOCK		
35	10 02 742 0	2	БОЛТ С ШЕСТИГРАННОЙ ГОЛОВКОЙ EN 1	HEX BOLT		
37	10 81 394 0	3	СОЕДИНЕНИЕ РЕЗЬБОВОЕ GE 12 M16x1,5	FLANGE JOINT		
38	10 11 549 9	1	БОЛТ СПЕЦИАЛЬНЫЙ 101XM14X1,5X42,5 S	DOUBLE BANJO BOLT		
39	73 81 225 23	1	ПРОКЛАДКА DIN 7603 A 14X20X2,5 CU	SEALING RING		
40	10 81 393 6	5	СОЕДИНЕНИЕ РЕЗЬБОВОЕ GE 10 M14x1,5	FLANGE JOINT		
41	10 03 857 2	1	КЛАПАН ПЕРЕПУСКНОЙ	OVERFLOW VALVE		
42	90 78 685	1	БОЛТ ПОЛЫЙ 103 ST RM 50 FE/ZN5C	HOLLOW SCREW		
43	10 81 393 7	2	СОЕДИНЕНИЕ РЕЗЬБОВОЕ GE 10 M16x1,5	FLANGE JOINT		
46	73 80 566	1	ЗАГЛУШКА РЕЗЬБОВАЯ VST1 M14X1,5	SCREW PLUG		
109	81 12 057 08	1	СТОПОРНЫЙ ЭЛЕМЕНТ 50ML	SCREW LOCKING		

19.4.2011

etk\_ru\_en\_069922 LTM 1200 5.1

897 (2/2)

**LIEBHERR**ТОПЛИВОПРОВОД  
FUEL LINE⇒ X10115737  
10 11 573 7



пол	деталь	количе	описание	Description	Serial	K
	1 10 11 599 6	1	ДЕРЖАТЕЛЬ	RETAINER CPL.		
	2 10 11 599 4	1	ДЕРЖАТЕЛЬ	RETAINER CPL.		
	3 10 11 627 4	8	БУФЕР РЕЗИНОВЫЙ 8,3/26X7,2 30 VMQ 21	RUBBER BUMPER		
	4 10 03 557 5	4	БОЛТ С ШЕСТИГРАННОЙ ГОЛОВКОЙ EN	HEX BOLT		
	6 40 42 109	4	БОЛТ С ЦИЛИНДР. ГОЛОВК. ISO 4762 M6X4	CYLINDER SCREW		
	109 81 12 057 08	1	СТОПОРНЫЙ ЭЛЕМЕНТ 50ML	SCREW LOCKING		

19.4.2011  
038659

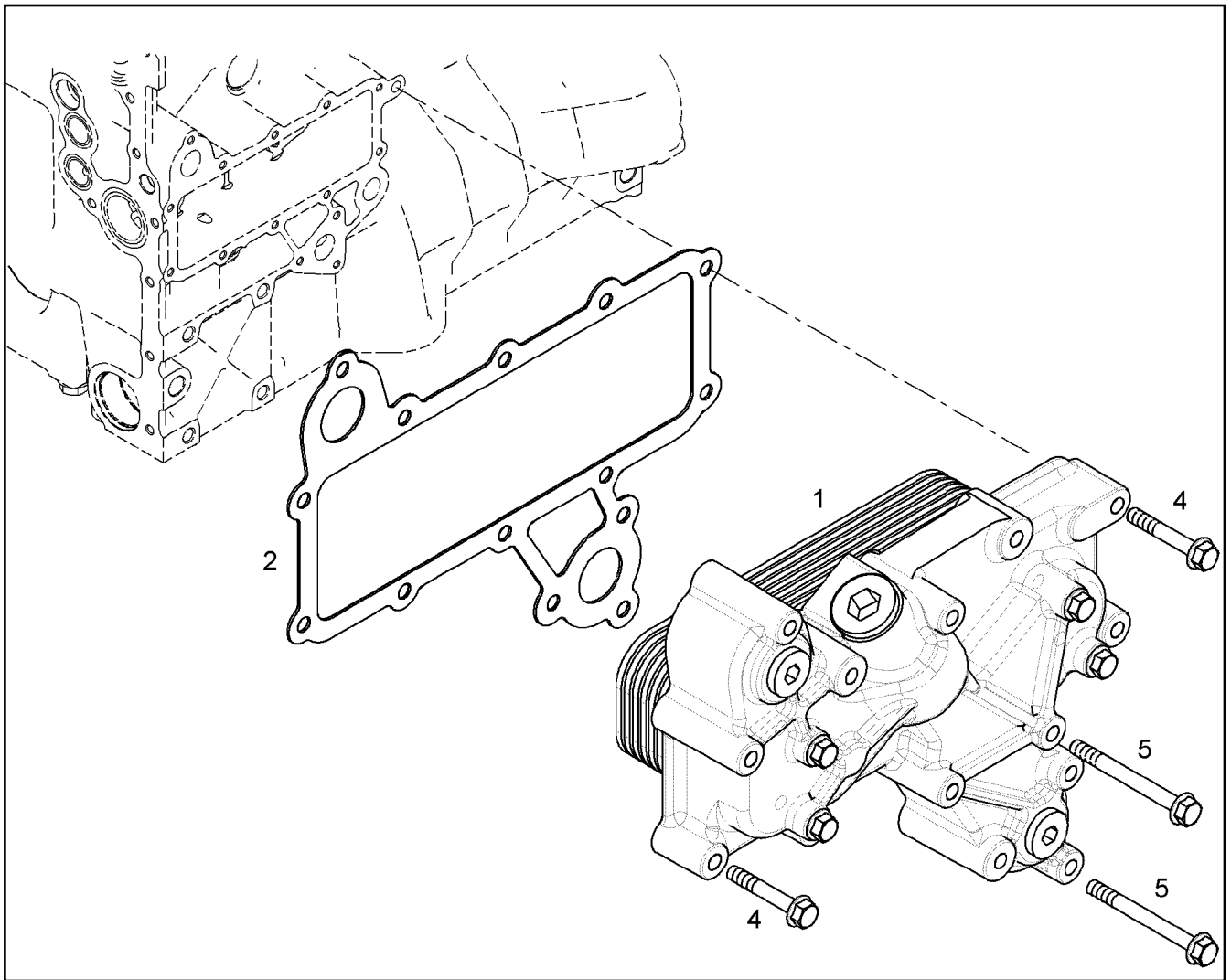
**LIEBHERR**

etk\_ru\_en\_069922 LTM 1200 5.1

БЛОК УПРАВЛЯЮЩИЙ  
CONTROL GEAR

▣ 911

⇒ X10115993  
10 11 599 3



пол	деталь	количе	описание	Description	Serial	K
1	10 11 739 7	1	ОХЛАДИТЕЛЬ МАСЛЯНЫЙ В СБОРЕ ⇒ X10117397 10 11 739 7	OIL COOLER, PRE-ASSEMBLED		
2	10 11 770 9	1	УПЛОТНЕНИЕ 1ММ АФМ 30	SEAL		
4	10 00 507 3	5	БОЛТ С ШЕСТИГРАННОЙ ГОЛОВКОЙ EN 1	HEX BOLT		
5	10 00 507 4	9	БОЛТ С ШЕСТИГРАННОЙ ГОЛОВКОЙ EN 1	HEX BOLT		
999	10 11 584 9	1	НАБОР УПЛОТН.,ОХЛАДИТЕЛЬ МАСЛА ⇒ X10115849 10 11 584 9	SEALING SET OIL COOLER		

19.4.2011  
043976

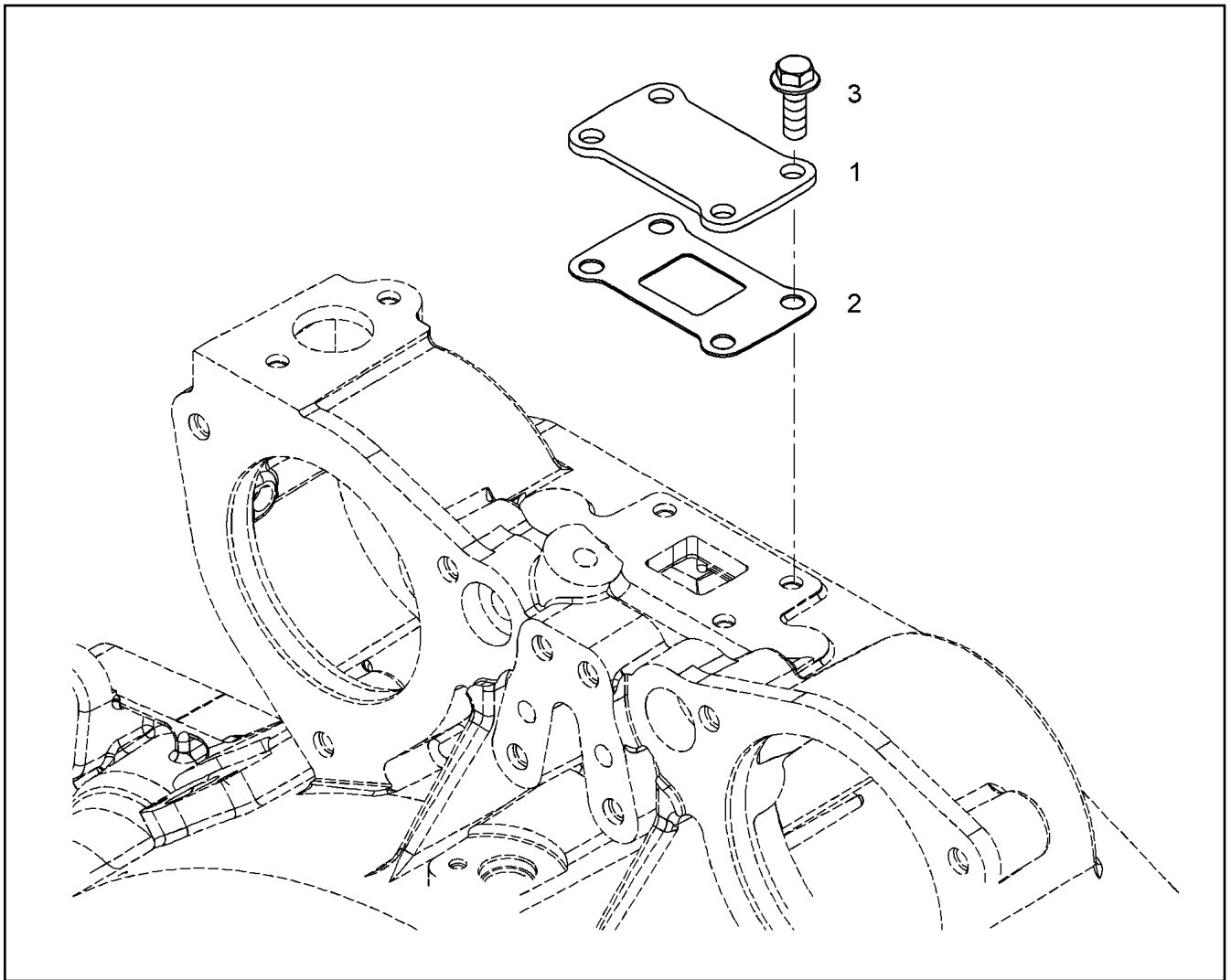
**LIEBHERR**

etk\_ru\_en\_069922 LTM 1200 5.1

МАСЛООХЛАДИТЕЛЬ В КОМПЛЕКТЕ  
OIL COOLER ADD-ON

▣ 925

⇒ X10117398  
10 11 739 8



пол	деталь	количе	описание	Description	Serial	K
1	10 11 912 9	1	ПЛИТА S355JO	SHEET		
2	90 79 130	1	УПЛОТНЕНИЕ	SEAL		
3	10 01 690 6	4	БОЛТ С ШЕСТИГРАННОЙ ГОЛОВКОЙ EN 1	HEX BOLT		

19.4.2011  
049119

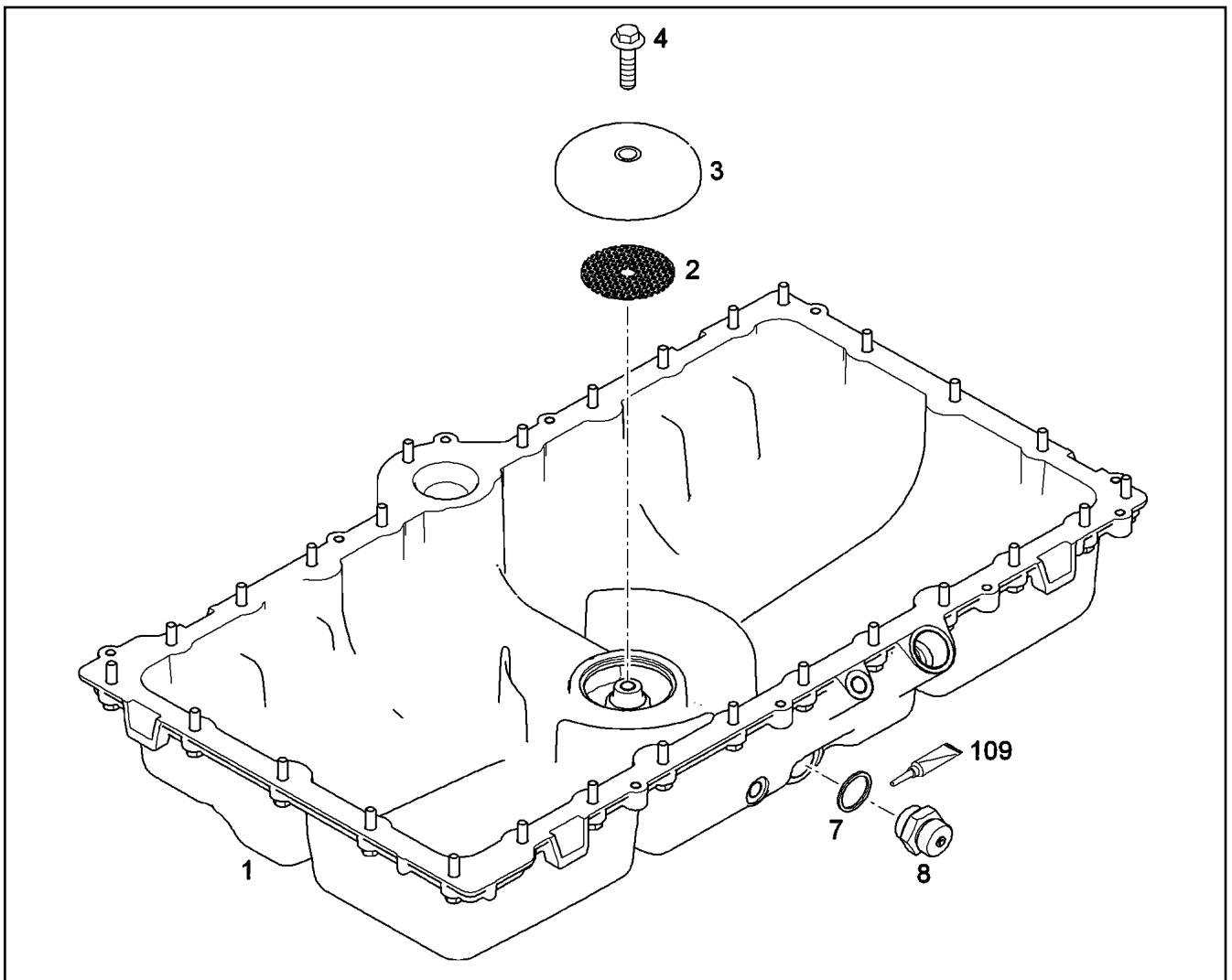
**LIEBHERR**

etk\_ru\_en\_069922 LTM 1200 5.1

ЭЛЕМЕНТЫ ЗАПИРАЮЩИЕ  
LOCKING PIECES

▣ 939

⇒ X10119128  
10 11 912 8



пол	деталь	количе	описание	Description	Serial	K
1	10 12 069 7	1	ВАННА МАСЛЯННАЯ R-MOTORXD934	OIL SUMP		
2	90 80 377	1	ЛИСТ ПЕРФОРИРОВАННЫЙ	PERFORATED PLATE		
3	10 11 583 2	1	КОЛПАЧОК ЗАЩИТНЫЙ	COVER LID		
4	10 44 075 3	1	БОЛТ С ШЕСТИГРАННОЙ ГОЛОВКОЙ DIN	HEX BOLT		
7	71 01 065 08	1	ПРОКЛАДКА DIN 7603 A 30X36X2 CU	SEALING RING		
8	50 04 624 23	1	КЛАПАН M30X1,5 ⇒ 5 004 624 23 50 04 624 23	VALVE		
109	86 27 609 23	1	УПЛОТНИТЕЛЬНОЕ СРЕДСТВО 50ML	SEALANT		

19.4.2011  
059106

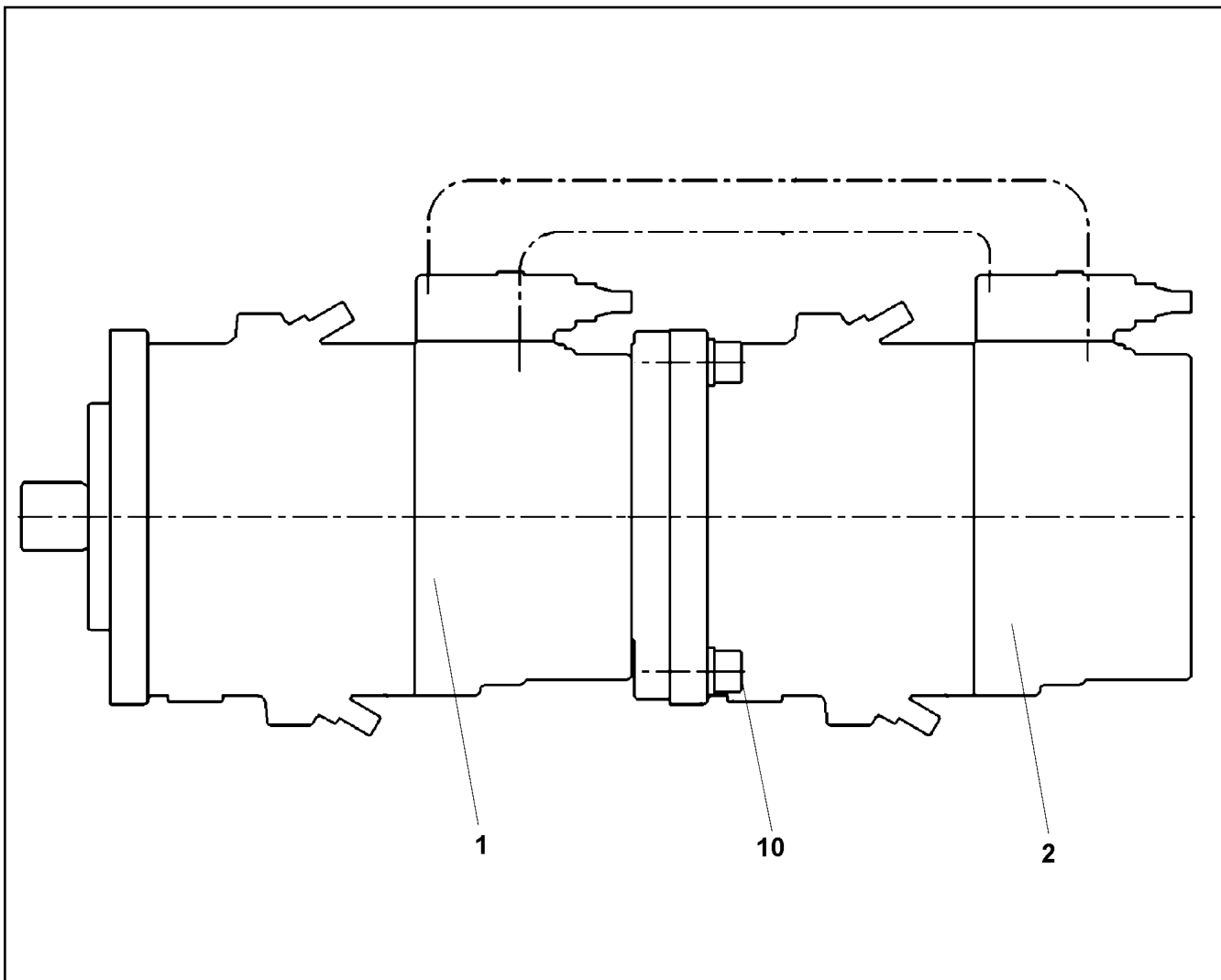
**LIEBHERR**

etk\_ru\_en\_069922 LTM 1200 5.1

МАСЛЯНЫЙ ПОДДОН МОНТИРОВАН  
OIL SUMP PRE-ASS.

▣ 953

⇒ X10120698  
10 12 069 8



пол	деталь	количе	описание	Description	Serial	K
1	10 67 542 9	1	ГИДРОНАСОС РЕГУЛИРОВОЧНЫЙ A11VL ⇒ X10675429 10 67 542 9	VARIABLE PUMP		
2	10 67 543 1	1	ГИДРОНАСОС РЕГУЛИРОВОЧНЫЙ A11VO ⇒ X10675431 10 67 543 1	VARIABLE PUMP		
10	40 43 629 08	2	БОЛТ С ЦИЛИНДР. ГОЛОВК. DIN 912 M16X	CYLINDER SCREW		

19.4.2011  
045730

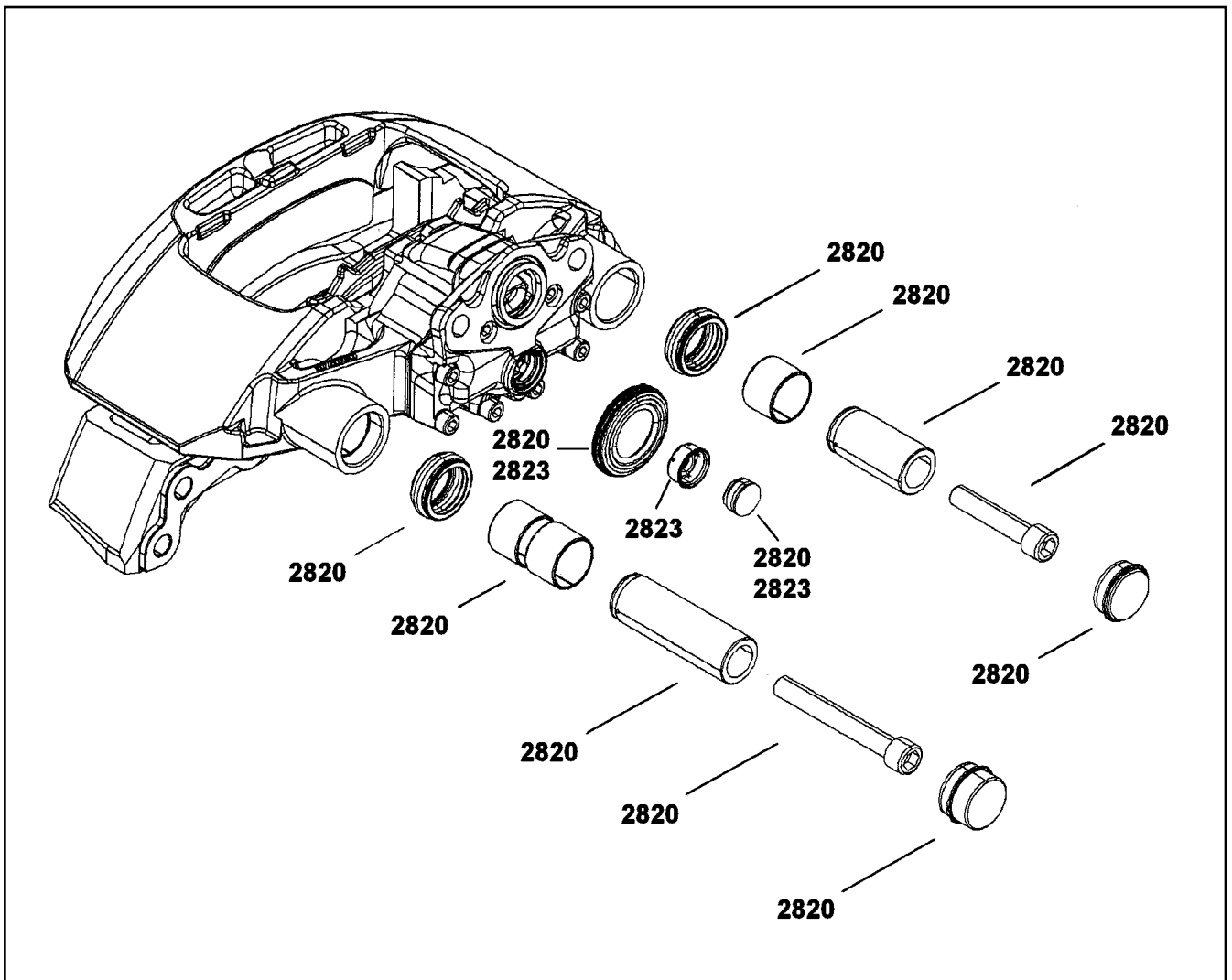
**LIEBHERR**

etk\_ru\_en\_069922 LTM 1200 5.1

ГИДРОНАСОС РЕГУЛИРОВОЧНЫЙ  
VARIABLE PUMP

967

⇒ X10218010  
10 21 801 0



пол	деталь	количе	описание	Description	Serial	K
2820	10 32 648 5	1	НАПРАВЛЯЮЩАЯ	GUIDE CPL.		
2823	10 32 650 1	1	КОМПЛЕКТ УПЛОТНЕНИЙ	SEAL KIT		

19.4.2011  
045933

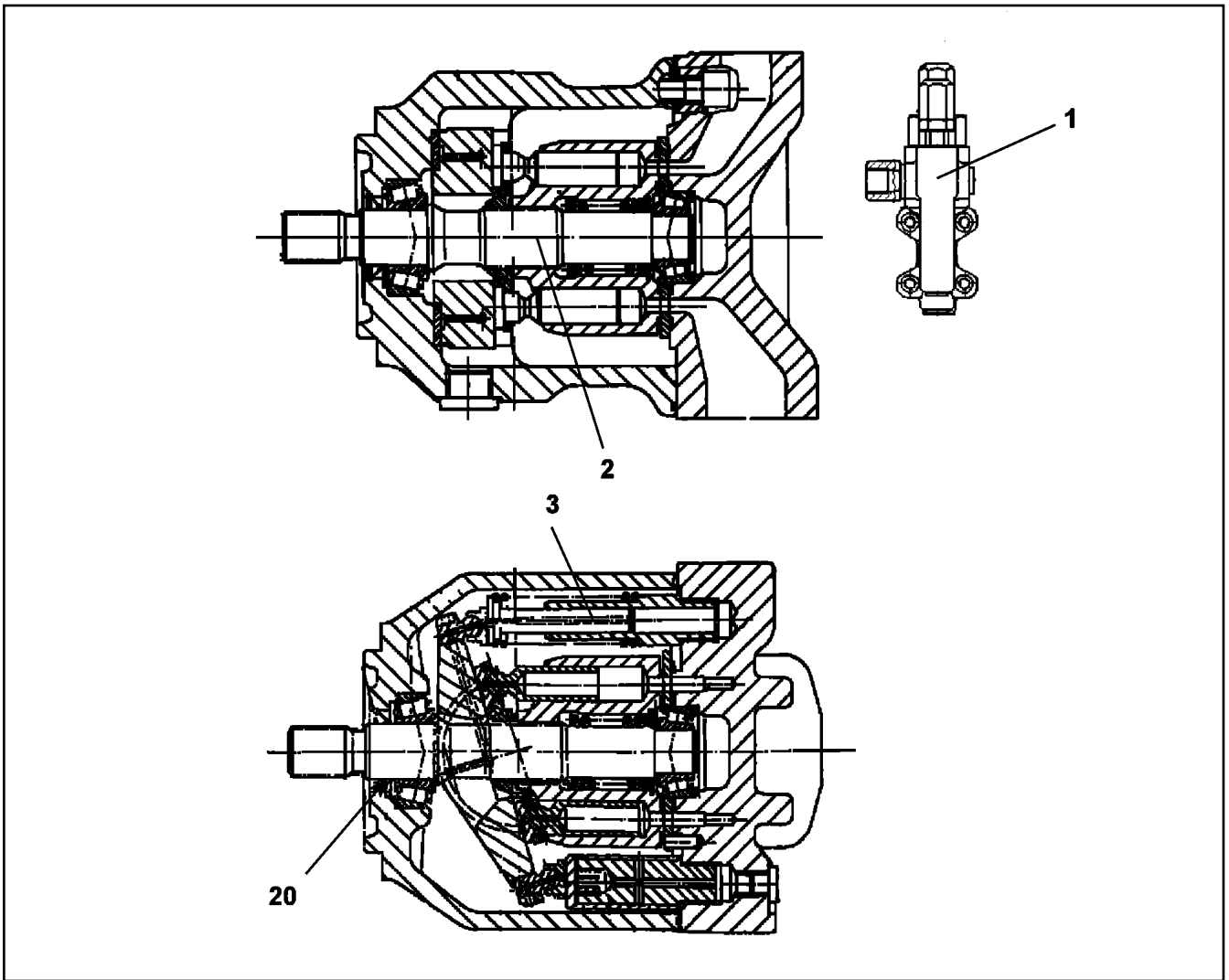
**LIEBHERR**

etk\_ru\_en\_069922 LTM 1200 5.1

ТОРМОЗ  
BRAKE

981

⇒ X10294457  
10 29 445 7



пол	деталь	количе	описание	Description	Serial	K
1	10 32 489 3	1	УЗЕЛ ПРИВОДНОЙ	DRIVING GEAR		
2	10 41 120 7	1	4-ХОДОВОЙ ЗОЛОТНИК	SEAT ADJUSTMENT		
3	10 02 742 1	1	КЛАПАН УПРАВЛЯЮЩИЙ	CONTROL VALVE		
20	10 22 035 9	1	УПЛОТНЕНИЕ ВАЛА 28X40X6.5/5.5 75V	SHAFT SEAL		

19.4.2011  
049641

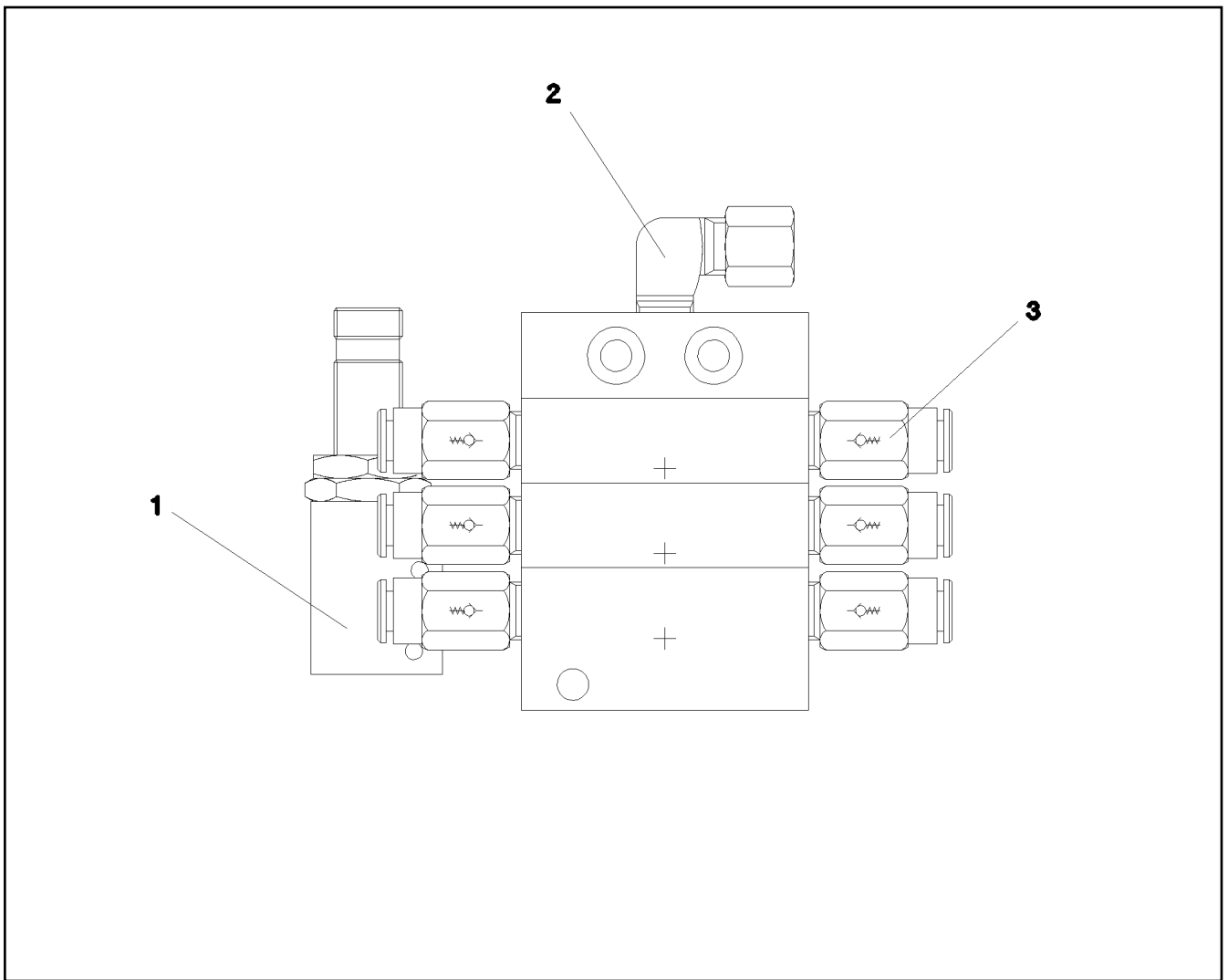
**LIEBHERR**

etk\_ru\_en\_069922 LTM 1200 5.1

ГИДРОНАСОС РЕГУЛИРОВОЧНЫЙ  
VARIABLE PUMP

▣ 995

⇒ X10467592  
10 46 759 2



пол	деталь	количе	описание	Description	Serial	K
1	10 09 761 3	1	ПЕРЕКЛЮЧАТЕЛЬ БЕСКОНТАКТНЫЙ M12X	PROXIMITY SWITCH		
2	77 43 738 08	1	СОЕДИНЕНИЕ РЕЗЬБОВОЕ WE6-M10X1R	FLANGE JOINT		
3	11 00 721 9	6	КЛАПАН ОБРАТНЫЙ	NON-RETURN VALVE		

19.4.2011  
069222

**LIEBHERR**

etk\_ru\_en\_069922 LTM 1200 5.1

РАСПРЕДЕЛИТЕЛЬ  
DISTRIBUTION BLOCK

1009

⇒ X11002916  
11 00 291 6

деталь	страница	агрегат	пол	количе	деталь	страница	агрегат	пол	количе
10 11 379 3	X1002177	10 02 177 6	1258	1	10 11 577 6	X1011577	10 11 577 7	1	1
10 11 382 0	X1002177	10 02 177 6	1260	1	10 11 577 7	X1012193	10 12 193 2	10	1
10 11 382 2	X1002177	10 02 177 6	1261	1	10 11 578 1	X1011573	10 11 573 7	9	1
10 11 382 3	X1002177	10 02 177 6	1390	1	10 11 578 2	X1011573	10 11 573 7	5	1
10 11 382 4	X1002177	10 02 177 6	1399	1	10 11 582 9	X1013014	10 13 014 7	520	1
10 11 382 5	X1002177	10 02 177 6	1918	1	10 11 583 2	X1012069	10 12 069 8	3	1
10 11 382 6	X1002177	10 02 177 6	2376	1	10 11 583 7	X1013014	10 13 014 7	939	1
10 11 382 7	X1002177	10 02 177 6	2387	1	10 11 584 9	X1011739	10 11 739 8	999	1
10 11 382 9	X1002177	10 02 177 6	2724	1	10 11 585 1	X1011675	10 11 675 9	997	1
10 11 383 0	X1002177	10 02 177 6	2726	1	10 11 585 2	X1011675	10 11 675 9	998	1
10 11 383 1	X1002177	10 02 177 6	2728	1	10 11 585 3	X1011675	10 11 675 9	999	1
10 11 383 2	X1002177	10 02 177 6	2729	1	10 11 585 4	X1011585	10 11 585 1	7	1
10 11 396 2	X1002177	10 02 177 6	1043	1	10 11 585 4	X1011585	10 11 585 2	7	4
10 11 396 7	X1002177	10 02 177 6	1046	1	10 11 585 4	X1011585	10 11 585 3	7	6
10 11 396 8	X1002177	10 02 177 6	1047	1	10 11 585 4	X1011585	10 11 585 9	7	1
10 11 396 9	X1002177	10 02 177 6	1048	1	10 11 585 4	X1011659	10 11 659 1	999	1
10 11 397 0	X1002177	10 02 177 6	1049	1	10 11 585 4	X1013014	10 13 014 7	199	4
10 11 397 1	X1002177	10 02 177 6	1050	1	10 11 585 5	X1011683	10 11 683 9	(999)	1
10 11 397 2	X1002177	10 02 177 6	1053	1	10 11 585 9	X1011675	10 11 675 9	996	1
10 11 397 3	X1002177	10 02 177 6	1055	2	10 11 599 0	X1011573	10 11 573 7	8	1
10 11 397 4	X1002177	10 02 177 6	1061	1	10 11 599 1	X1011573	10 11 573 7	2	1
10 11 397 5	X1011969	10 11 969 7	(2)	1	10 11 599 3	X1013014	10 13 014 7	571	1
10 11 397 5	X1011969	10 11 969 7	51	1	10 11 599 4	X1011599	10 11 599 3	2	1
10 11 397 6	X1002177	10 02 177 6	1074	1	10 11 599 6	X1011599	10 11 599 3	1	1
10 11 397 7	X1002177	10 02 177 6	1077	1	10 11 600 9	X1011573	10 11 573 7	3	1
10 11 397 8	X1002177	10 02 177 6	1078	1	10 11 607 8	X1012580	10 12 580 1	8	1
10 11 397 9	X1002177	10 02 177 6	1079	2	10 11 610 9	X1011573	10 11 573 6	7	1
10 11 398 0	X1002177	10 02 177 6	1081	2	10 11 611 0	X1013014	10 13 014 7	521	1
10 11 398 1	X1002177	10 02 177 6	1253	1	10 11 614 6	X1013014	10 13 014 7	217	1
10 11 398 3	X1002177	10 02 177 6	2701	1	10 11 614 7	X1011614	10 11 614 6	2	1
10 11 398 4	X1002177	10 02 177 6	2702	1	10 11 625 5	9 078 314	90 78 314	(1)	1
10 11 398 5	X1002177	10 02 177 6	2703	1	10 11 625 7	X1011683	10 11 683 9	1	1
10 11 398 6	X1002177	10 02 177 6	2704	1	10 11 627 4	9 080 556	90 80 556	4	8
10 11 398 7	X1002177	10 02 177 6	2718	1	10 11 627 4	X1011599	10 11 599 3	3	8
10 11 398 8	X1002177	10 02 177 6	2720	1	10 11 631 0	X1011766	10 11 766 5	7	1
10 11 398 9	X1002177	10 02 177 6	2721	1	10 11 631 0	X1011914	10 11 914 1	10	1
10 11 402 8	1 670 050	96 32 369 08	5	2	10 11 631 0	X1011989	10 11 989 7	24	1
10 11 474 4	1 681	91 39 124 08	3	1	10 11 658 7	X1011709	10 11 709 3	1	1
10 11 497 5	X1046759	10 46 759 1	3	1	10 11 659 1	X1013014	10 13 014 7	190	4
10 11 516 3	1 430	91 38 976 08	6	1	10 11 675 9	X1012193	10 12 193 2	80	4
10 11 516 4	1 430	91 38 976 08	7	1	10 11 676 8	9 080 525	90 80 525	2	1
10 11 534 8	X1002177	10 02 177 6	900	1	10 11 683 9	X1012193	10 12 193 2	170	4
10 11 547 7	9 080 525	90 80 525	1	1	10 11 693 4	9 076 459	90 76 459	3	1
10 11 549 1	X1011569	10 11 569 6	2	1	10 11 693 9	9 076 457	90 76 457	1	1
10 11 549 9	X1011573	10 11 573 7	38	1	10 11 694 9	9 739 279	97 39 279	20	1
10 11 550 2	X1013014	10 13 014 7	387	1	10 11 707 0	X1011707	10 11 707 2	1	1
10 11 553 9	X1013014	10 13 014 7	450	1	10 11 707 2	X1013014	10 13 014 7	220	1
10 11 564 1	X1011573	10 11 573 7	7	1	10 11 708 9	9 080 087	90 80 087	2	1
10 11 564 2	X1011573	10 11 573 7	4	1	10 11 709 3	X1011659	10 11 659 1	998	1
10 11 564 4	X1011569	10 11 569 6	3	1	10 11 709 4	X1011611	10 11 611 0	10	1
10 11 566 4	X1013014	10 13 014 7	452	1	10 11 717 8	X1013014	10 13 014 7	(1)	1
10 11 569 6	X1013014	10 13 014 7	214	1	10 11 717 9	X1013014	10 13 014 7	(5)	1
10 11 572 9	X1011989	10 11 989 1	2	1	10 11 722 8	X1013014	10 13 014 7	132	1
10 11 573 5	X1011573	10 11 573 6	1	1	10 11 725 5	X1011725	10 11 725 6	9	1
10 11 573 6	9 739 283	97 39 283	97	1	10 11 725 6	9 080 087	90 80 087	5	1
10 11 573 7	X1013014	10 13 014 7	212	1	10 11 739 6	X1011739	10 11 739 7	1	1
10 11 573 8	X1011573	10 11 573 7	6	1	10 11 739 7	X1011739	10 11 739 8	1	1
10 11 573 9	X1011573	10 11 573 7	1	1	10 11 739 8	X1012193	10 12 193 2	130	1
10 11 574 1	X1011573	10 11 573 7	10	1	10 11 740 4	9 739 318	97 39 318	10	1
10 11 577 1	X1011676	10 11 676 8	10	1	10 11 740 5	9 739 318	97 39 318	1	1

19.4.2011

etk\_ru\_en\_069922 LTM 1200 5.1

1023

**LIEBHERR**численный индекс  
Numerical index

деталь	страница	агрегат	пол	количе	деталь	страница	агрегат	пол	количе
40 83 024 01	X1047078	10 47 078 2	91	8	40 93 611 08	1 835	91 26 701 08	20	4
40 83 026 08	X1011286	10 11 286 1	60	2	40 94 012 08	1 811 101	96 22 404 08	26	3
40 83 026 08	X1011286	10 11 286 2	60	2	40 97 040 08	1 811	91 26 490 08	274	4
40 83 026 08	X1011286	10 11 286 4	60	2	40 97 040 08	2 502	91 01 537 08	41	8
40 83 026 08	X1011286	10 11 286 5	60	2	40 97 041 08	2 450	91 46 290 08	11	4
40 83 045 08	X1011286	10 11 286 2	79	3	40 97 041 08	2 510 031	96 44 051 08	305	6
40 83 045 08	X1011286	10 11 286 4	79	6	40 97 041 08	2 515	91 46 295 08	38	4
40 83 045 08	X1047078	10 47 078 2	79	6	40 97 041 08	3 101	91 54 137 08	87	2
40 83 107 08	1 541 100	91 71 501 08	19	4	40 97 041 08	3 750 014	96 27 953 08	6	4
40 83 107 08	X1002271	10 02 271 6	41	2	40 97 043 08	1 811	91 26 490 08	215	33
40 83 109 77	X1002271	10 02 271 6	37	12	40 97 043 08	1 811	91 26 490 08	262	2
40 83 110 08	1 982 096	92 91 387 08	8	9	40 97 043 08	1 833 008	96 54 437 08	17	4
40 83 112 08	2 913 003	96 20 599 08	4	4	40 97 043 08	2 210 008	91 69 672 08	304	2
40 83 114 08	2 913 006	96 20 732 08	3	4	40 97 043 08	2 515	91 46 295 08	6	2
40 84 005 01	2 913 005	96 28 696 08	3	8	40 97 043 08	2 520	91 10 669 08	49	16
40 84 006 01	2 932 127	96 42 109 08	25	17	40 97 043 08	2 522	91 10 037 08	27	2
40 84 007 01	2 913 005	96 28 696 08	4	2	40 97 044 08	2 510 031	96 44 051 08	304	2
40 84 021 01	1 813	91 07 689 08	74	4	40 97 046 08	2 102	91 39 282 08	20	4
40 84 021 01	1 814	91 07 690 08	74	4	40 97 046 08	2 510 031	96 44 051 08	303	2
40 84 021 01	1 860 123	96 32 186 08	15	2	40 97 048 08	1 800	91 46 330 08	32	4
40 84 021 01	2 260 006	96 31 147 08	8	2	40 97 048 08	1 811	91 26 490 08	230	2
40 84 021 01	3 750 011	92 51 440 08	8	3	40 97 048 08	1 811 101	96 22 404 08	24	1
40 84 021 01	5 530 534	55 30 534 90	17	6	40 97 048 08	1 982 097	92 55 098 08	3	2
40 84 023 01	1 780 180	91 26 161 08	4	4	40 97 053 08	2 520 021	92 17 203 08	7	2
40 84 023 01	1 830 008	96 45 108 08	9	2	40 97 060 08	1 830 008	96 45 108 08	6	4
40 84 023 01	1 932 005	96 32 288 08	151	2	40 97 061 08	1 860	91 60 381 08	106	2
40 84 023 01	1 932 029	96 17 781 08	151	2	40 97 063 08	1 811	91 26 490 08	272	4
40 84 023 01	2 780	91 26 162 08	4	4	40 97 069 08	1 790 028	91 26 247 08	14	4
40 86 002 08	1 805 305	91 43 920 08	3	8	40 97 069 08	1 813	91 07 689 08	32	16
40 86 002 08	2 522	91 10 037 08	40	4	40 97 069 08	1 814	91 07 690 08	32	16
40 86 003 08	3 101	91 54 137 08	51	9	40 97 070 08	1 790 028	91 26 247 08	13	1
40 86 003 08	3 102	91 39 565 08	57	9	40 97 070 08	1 813	91 07 689 08	24	4
40 86 003 08	3 103	91 39 596 08	57	9	40 97 070 08	1 814	91 07 690 08	24	4
40 86 003 08	3 104	91 39 597 08	57	9	40 97 070 08	2 520	91 10 669 08	149	4
40 86 003 08	3 105	91 39 598 08	57	9	40 97 074 08	1 860	91 60 381 08	108	130
40 86 003 08	3 106	91 39 599 08	57	9	40 97 074 08	1 860 116	96 31 483 08	4	16
40 86 004 08	1 811	91 26 490 08	241	6	40 97 074 08	1 860 117	96 32 708 08	4	16
40 86 004 08	2 502	91 01 537 08	35	4	40 97 074 08	1 932	91 51 169 08	34	2
40 86 008 08	1 813	91 07 689 08	22	2	40 97 104 08	1 811	91 26 490 08	34	2
40 86 008 08	1 814	91 07 690 08	22	2	40 97 105 08	2 502	91 01 537 08	30	2
40 86 008 08	2 680	91 53 781 08	310	4	40 97 111 08	1 811 042	96 49 660 08	21	2
40 86 013 08	3 510 001	96 37 793 08	3	2	40 97 112 08	1 811 042	96 49 660 08	22	2
40 86 018 08	2 500	91 47 077 08	18	3	41 15 044 08	1 813	91 07 689 08	25	9
40 86 040 08	1 790 028	91 26 247 08	8	8	41 15 044 08	1 814	91 07 690 08	25	9
40 86 040 08	1 811	91 26 490 08	234	13	41 15 044 08	2 210 008	96 48 137 08	351	4
40 86 040 08	1 811	91 26 490 08	289	4	41 15 044 08	3 330 080	96 54 503 08	36	2
40 86 040 08	2 502	91 01 537 08	25	26	41 15 046 08	2 102	91 39 282 08	24	4
40 86 040 08	2 780 851	96 24 498 08	4	1	41 15 046 08	2 210 008	96 48 137 08	350	16
40 86 040 08	2 780 852	96 24 845 08	8	1	41 15 046 08	2 510 106	96 44 685 08	13	2
40 86 040 08	2 932 042	96 45 661 08	67	12	41 15 046 08	2 680	91 53 781 08	350	4
40 86 041 08	1 632 023	96 60 754 08	20	8	41 15 046 08	2 932 166	92 68 911 08	10	4
40 86 041 08	1 632 072	96 60 755 08	20	8	41 15 046 08	5 718 737	57 18 737 08	22	4
40 86 041 08	2 510 106	96 44 685 08	3	16	41 15 046 08	9 080 556	90 80 556	11	2
40 86 041 08	2 510 200	96 30 666 08	14	6	41 15 046 08	X1011914	10 11 914 1	21	1
40 86 041 08	2 510 207	96 32 525 08	4	6	41 15 047 08	2 260	91 52 019 08	5	3
40 86 041 08	9 739 196	97 39 196	6	4	41 15 047 08	2 984	91 46 315 08	10	2
40 86 049 08	2 515 004	96 31 379 08	3	4	41 15 052 08	2 210 008	91 69 672 08	351	4
40 86 058 14	2 520 021	92 17 203 08	6	8	41 15 122 08	5 530 854	55 30 854 08	7	2
40 93 609 08	2 520 009	92 77 134 08	13	4	41 15 140 08	1 410 188	96 31 491 08	7	2
40 93 610 08	1 811 041	96 31 015 08	3	4	41 15 140 08	1 432 037	96 52 662 08	35	2

19.4.2011

etk\_ru\_en\_069922 LTM 1200 5.1

1037

**LIEBHERR**численный индекс  
Numerical index

деталь	страница	агрегат	пол	количе	деталь	страница	агрегат	пол	количе
47 77 049 08	2 970	91 71 121 08	607	2	49 00 094	3 103	91 39 596 08	48	2
47 77 051 08	1 783 001	96 20 590 08	200	1	49 00 094	3 104	91 39 597 08	48	2
47 77 051 08	2 270 005	96 31 617 08	6	2	49 00 094	3 105	91 39 598 08	48	2
47 77 051 08	9 401 065	94 01 065 3	26	2	49 00 094	3 106	91 39 599 08	48	2
47 77 052 08	2 970	91 71 121 08	620	1	49 00 100	1 632 023	96 60 754 08	10	2
47 77 054 08	X1041310	10 41 310 6	31	1	49 00 100	1 632 072	96 60 755 08	10	2
47 77 055 08	1 420 074	96 24 312 08	4	1	49 00 100	2 210 008	91 69 672 08	318	8
47 77 055 08	9 685 585	96 85 585 01	23	3	49 00 100	2 970	91 71 121 08	504	2
47 77 055 08	X1067543	10 67 543 1	24	4	49 00 111	1 410 001	96 72 653 08	39	6
47 77 056 08	9 335 705	93 35 705 01	87	2	49 00 111	1 450 005	96 30 082 08	7	20
47 77 058 08	2 340 017	96 31 731 08	11	1	49 00 111	1 783	91 46 523 08	9	4
48 23 308 14	1 411 035	96 35 414 08	210	1	49 00 111	1 811	91 26 490 08	216	6
48 25 302 14	9 739 501	97 39 501	1	1	49 00 111	1 930	91 46 338 08	7	4
48 25 308 14	1 411 035	96 35 414 08	202	1	49 00 111	1 982	91 45 468 08	7	8
48 25 308 14	2 970	91 71 121 08	690	1	49 00 111	2 520	91 10 669 08	139	1
48 25 309 14	1 411 035	96 35 414 08	211	1	49 00 111	3 107	91 39 687 08	65	2
48 25 309 14	2 210 008	91 69 672 08	405	1	49 00 111	3 790 014	91 47 894 08	3	4
49 00 089	1 409 009	96 32 385 08	15	14	49 00 111	5 106 704	51 06 704 08	4	4
49 00 089	1 412	91 33 714 08	8	8	49 00 111	5 718 017	57 18 017 08	100	1
49 00 089	1 680	91 57 746 08	17	4	49 00 112	1 811	91 26 490 08	227	2
49 00 089	1 782	91 46 372 08	37	4	49 00 112	1 811	91 26 490 08	247	1
49 00 089	1 782 017	96 32 808 08	25	4	49 00 112	2 210 008	91 69 672 08	310	16
49 00 089	1 800	91 46 330 08	43	16	49 00 112	2 260	91 52 019 08	3	3
49 00 089	1 811	91 26 490 08	205	11	49 00 112	2 515	91 46 295 08	2	6
49 00 089	1 811 025	96 28 389 08	3	1	49 00 112	5 718 088	57 18 088 08	110	7
49 00 089	1 811 038	96 30 108 08	16	2	49 00 123	3 601 002	96 32 663 08	35	2
49 00 089	1 860	91 60 381 08	117	65	49 00 123	3 606	91 48 404 08	6	1
49 00 089	1 861	91 46 336 08	64	15	49 00 128	1 409	91 38 753 08	23	10
49 00 089	1 920 368	96 31 378 08	3	2	49 00 128	1 410	91 71 206 08	10	3
49 00 089	1 932	91 51 169 08	60	10	49 00 128	1 660	91 51 722 08	91	4
49 00 089	2 210 008	91 69 672 08	302	8	49 00 128	1 663 005	96 54 542 08	7	12
49 00 089	2 210 008	96 48 137 08	301	13	49 00 128	1 681	91 39 124 08	22	10
49 00 089	2 260	91 52 019 08	6	10	49 00 128	1 800	91 46 330 08	40	24
49 00 089	2 502	91 01 537 08	27	6	49 00 128	1 811	91 26 490 08	203	4
49 00 089	2 510 031	96 44 051 08	312	3	49 00 128	2 210 008	91 69 672 08	308	2
49 00 089	2 510 200	96 30 666 08	24	2	49 00 128	2 501	91 47 079 08	24	7
49 00 089	2 520	91 10 669 08	79	7	49 00 128	2 510 031	96 44 051 08	313	2
49 00 089	2 522	91 10 037 08	28	4	49 00 128	2 680	91 53 781 08	300	4
49 00 089	2 780 236	91 52 279 08	31	4	49 00 128	2 783	91 51 937 08	6	4
49 00 089	2 782	91 54 269 08	5	4	49 00 128	2 932 166	92 68 911 08	8	2
49 00 089	2 782 002	96 37 936 08	38	3	49 00 128	3 101	91 54 137 08	9	4
49 00 089	2 831	91 46 350 08	27	2	49 00 128	3 170 003	96 19 757 08	5	2
49 00 089	2 970	91 71 121 08	81	4	49 00 128	3 602 001	96 32 665 08	9	8
49 00 089	3 101	91 54 137 08	29	22	49 00 128	3 750 017	91 24 509 08	4	4
49 00 089	3 102	91 39 565 08	4	2	49 00 128	5 718 729	57 18 729 08	530	4
49 00 089	3 103	91 39 596 08	4	2	49 00 152	2 510 200	96 30 666 08	15	2
49 00 089	3 104	91 39 597 08	4	2	49 00 152	3 604	96 32 671 08	31	2
49 00 089	3 105	91 39 598 08	4	2	49 00 153	3 101	91 54 137 08	17	4
49 00 089	3 106	91 39 599 08	4	2	49 00 161	1 430	91 38 976 08	11	4
49 00 089	3 107	91 39 687 08	28	2	49 00 161	2 210 008	91 69 672 08	315	8
49 00 089	3 510	91 48 474 08	43	2	49 00 161	3 101	91 54 137 08	23	4
49 00 089	3 602 001	96 32 665 08	17	2	49 00 161	3 601 002	96 32 663 08	33	3
49 00 089	3 605 001	91 26 753 08	11	4	49 00 188	1 432	91 56 874 08	10	4
49 00 089	5 717 812	57 17 812 08	550	1	49 00 188	1 432 034	96 35 428 08	5	4
49 00 089	5 717 826	57 17 826 08	154	4	49 00 188	1 640 007	91 49 442 08	3	8
49 00 089	5 718 727	57 18 727 08	290	1	49 00 188	1 670	91 71 345 08	11	8
49 00 089	9 077 279	90 77 279	9	2	49 00 188	1 672	91 39 057 08	9	32
49 00 089	X1011286	10 11 286 4	458	3	49 00 188	1 680	91 57 746 08	20	7
49 00 090	1 432 037	96 52 662 08	32	2	49 00 188	1 780 500	91 05 097 08	10	2
49 00 094	3 102	91 39 565 08	48	2	49 00 188	1 782	91 26 761 08	2	3

19.4.2011

etk\_ru\_en\_069922 LTM 1200 5.1

1051

**LIEBHERR**численный индекс  
Numerical index

деталь	страница	агрегат	пол	количе	деталь	страница	агрегат	пол	количе
59 15 722 08	2 520	91 10 669 08	52	4	60 22 097 08	1 830 140	96 45 235 08	159	4
59 16 455 08	1 830 002	96 27 551 08	7	1	60 22 097 08	2 932 064	96 45 662 08	158	3
59 16 694 08	2 540	91 45 984 08	13	1	60 22 133 08	1 920 370	96 30 673 08	39	1
60 02 304 08	1 932 005	96 32 288 08	5	0.97	60 22 251 08	1 780 500	91 05 097 08	21	2
60 02 304 08	1 932 029	96 17 781 08	5	2.59	60 22 255 08	1 830 140	96 45 235 08	160	1
60 03 420 08	1 780 500	91 05 097 08	5	1	60 22 256 08	1 830 140	96 45 235 08	161	1
60 03 420 08	2 920 132	92 06 744 08	5	1	60 23 002 08	1 830 140	96 45 235 08	162	15
60 04 201 08	1 920 370	96 30 673 08	317	1.95	60 23 002 08	2 932 064	96 45 662 08	152	22
60 04 311 08	1 920 370	96 30 673 08	327	1.91	60 23 004 08	1 830 140	96 45 235 08	163	1
60 04 315 08	1 920 370	96 30 673 08	325	1.62	60 23 010 08	1 920 370	96 30 673 08	80	2
60 04 341 08	2 920 624	96 33 836 08	305	1.2	60 23 014 08	2 932 064	96 45 662 08	155	1
60 04 409 08	2 932 127	96 42 109 08	22	20	60 23 016 08	1 920 370	96 30 673 08	115	1
60 04 640 08	2 920 624	96 33 836 08	5	11.5	60 23 017 08	1 920 370	96 30 673 08	106	1
60 04 918 08	1 920 370	96 30 673 08	333	1.12	60 23 036 08	1 830 140	96 45 235 08	164	2
60 14 001 08	2 932 064	96 45 662 08	8	1.5	60 23 038 08	1 830 140	96 45 235 08	165	1
60 14 046 08	2 932 042	96 45 661 08	101	0.62	60 23 038 08	X1002271	10 02 271 6	46	1
60 14 046 08	2 932 095	96 45 664 08	106	0.35	60 23 048 08	2 913 102	92 32 870 08	9	2
60 14 046 08	2 932 095	96 45 664 08	107	0.295	60 23 059 08	2 913 102	92 32 870 08	8	1
60 14 073 08	2 932 042	96 45 661 08	102	0.45	60 23 059 08	2 920 132	92 06 744 08	151	1
60 14 073 08	2 932 042	96 45 661 08	103	0.08	60 23 059 08	2 932 064	96 45 662 08	159	1
60 20 014 08	1 950	91 46 340 08	23	4	60 23 077 08	2 920 624	96 33 836 08	86	27
60 20 015 08	1 950	91 46 340 08	24	2	60 23 080 08	2 920 132	92 06 744 08	87	2
60 20 022 08	2 950	91 46 312 08	18	44	60 23 080 08	3 780 425	96 31 001 08	87	2
60 20 032 08	2 932 215	92 26 129 08	8	1	60 23 080 08	3 780 427	96 31 002 08	87	2
60 20 033 08	2 932 215	92 26 129 08	9	2	60 23 114 08	1 920 370	96 30 673 08	57	1
60 20 041 08	2 541 100	91 72 038 08	18	1	60 23 154 08	2 932 127	96 42 109 08	23	334
60 20 074 08	1 632 023	96 60 754 08	24	4	60 23 197 08	1 830 140	96 45 235 08	166	2
60 20 074 08	1 632 072	96 60 755 08	24	4	60 23 198 08	1 830 140	96 45 235 08	167	2
60 20 083 08	1 432 033	96 38 133 08	9	4	60 23 203 08	1 830 140	96 45 235 08	168	2
60 20 084 08	2 782 002	96 37 936 08	46	2	60 23 212 08	2 922 001	92 84 311 08	5	7
60 20 085 08	2 210 008	91 69 672 08	400	4	60 23 219 08	2 922 001	92 84 311 08	6	2
60 20 092 08	1 782 017	96 32 808 08	10	2	60 23 223 08	2 932 064	96 45 662 08	150	4
60 20 092 08	2 782 002	96 37 936 08	56	2	60 23 233 08	1 830 140	96 45 235 08	169	19
60 20 102 08	X1002177	10 02 177 6	916	2	60 23 233 08	2 932 064	96 45 662 08	151	38
60 20 141 08	1 811 042	96 49 660 08	25	1	60 23 250 08	2 932 127	96 42 109 08	16	11
60 20 179 08	1 813	91 07 689 08	79	1	60 23 255 08	1 830 140	96 45 235 08	170	1
60 20 179 08	1 814	91 07 690 08	79	1	60 23 255 08	2 932 064	96 45 662 08	156	1
60 20 180 08	1 432 033	96 38 133 08	12	2	60 23 256 08	1 830 140	96 45 235 08	171	9
60 20 180 08	2 950	91 46 312 08	19	22	60 23 284 08	2 932 064	96 45 662 08	153	1
60 20 180 08	2 970	91 71 121 08	67	22	60 23 287 08	1 830 140	96 45 235 08	172	2
60 20 180 08	3 101	91 54 137 08	71	2	60 23 313 08	1 830 140	96 45 235 08	173	3
60 20 191 08	1 782	91 46 372 08	46	14	60 23 313 08	2 932 064	96 45 662 08	157	9
60 20 611 08	1 830 008	96 45 108 08	47	12	60 23 344 08	2 932 064	96 45 662 08	160	1
60 21 018 08	2 932 215	92 26 129 08	1	0.095	60 23 359 08	1 830 140	96 45 235 08	174	9
60 21 067 08	1 830 008	96 45 108 08	22	0.12	60 23 360 08	1 830 140	96 45 235 08	175	4
60 21 067 08	2 932 185	96 32 977 08	1	0.155	60 23 360 08	2 932 064	96 45 662 08	154	6
60 21 067 08	3 930 552	96 34 096 08	298	0.21	60 23 364 08	2 932 166	92 68 911 08	2	1
60 21 101 08	2 932 185	96 32 977 08	4	2	60 23 365 08	2 932 166	92 68 911 08	3	6
60 21 160 08	3 601 002	96 32 663 08	25	3	60 23 371 08	1 830 140	96 45 235 08	176	1
60 21 161 08	1 932	91 51 169 08	37	4	60 24 111 08	1 811	91 26 490 08	175	2
60 21 710 08	2 932 127	96 42 109 08	21	23	60 24 113 08	2 533 003	96 28 388 08	24	1
60 21 712 08	1 830 008	96 45 108 08	30	1	60 24 196 08	1 780 180	91 26 161 08	9	1
60 22 034 08	1 780 500	91 05 097 08	72	2	60 24 196 08	2 780	91 26 162 08	9	1
60 22 037 08	1 932 005	96 32 288 08	63	4	60 24 221 08	1 780 180	91 26 161 08	8	1
60 22 037 08	1 932 029	96 17 781 08	63	4	60 24 221 08	2 780	91 26 162 08	8	1
60 22 039 08	2 920 132	92 06 744 08	75	2	60 24 225 08	2 920 132	92 06 744 08	172	1
60 22 057 08	1 920 370	96 30 673 08	58	1	60 24 225 08	2 920 362	96 31 865 08	2	1
60 22 066 08	1 920 370	96 30 673 08	38	1	60 24 226 08	2 920 585	91 01 520 08	266	1
60 22 086 08	1 830 140	96 45 235 08	157	2	60 24 240 08	1 541 100	91 71 501 08	21	2
60 22 089 08	1 830 140	96 45 235 08	158	1	60 24 241 08	3 930 552	96 34 096 08	199	2

19.4.2011

etk\_ru\_en\_069922 LTM 1200 5.1

1065

**LIEBHERR**численный индекс  
Numerical index

деталь	страница	агрегат	пол	количе	деталь	страница	агрегат	пол	количе
91 49 061 08		LTM 1200-5-1	387	1	91 71 501 08		LTM 1200-5-1	393	1
91 49 121 08		LTM 1200-5-1	38	1	91 72 038 08		LTM 1200-5-1	392	1
91 49 301 08		LTM 1200-5-1	254	1	91 75 902 23	X1011577	10 11 577 6	5	10
91 49 359 08		LTM 1200-5-1	344	1	91 77 636 23	X1011577	10 11 577 6	6	10
91 49 387 08		LTM 1200-5-1	23	1	91 78 018 23	X1011582	10 11 582 9	3	2
91 49 442 08		LTM 1200-5-1	21	1	91 78 294 23	X1011997	10 11 997 6	6	1
91 49 756 08	2 782 008	91 49 359 08	10	1	91 79 540 23	X1011826	10 11 826 6	19	1
91 49 805 08		LTM 1200-5-1	138	1	92 01 592 08	2 920	91 56 865 08	21	1
91 51 169 08		LTM 1200-5-1	53	1	92 01 827 08	2 831	91 46 350 08	7	1
91 51 493 08		LTM 1200-5-1	147	1	92 02 079 08	1 780 333	91 56 750 08	(42)	1
91 51 595 08		LTM 1200-5-1	63	1	92 03 949 08	2 530	91 46 296 08	3	1
91 51 722 08		LTM 1200-5-1	24	1	92 06 025 08	2 997	91 71 123 08	310	1
91 51 937 08		LTM 1200-5-1	377	1	92 06 027 08	1 997	91 46 343 08	928	1
91 52 019 08		LTM 1200-5-1	106	1	92 06 744 08	2 920 751	91 41 303 08	6	1
91 52 144 08		LTM 1200-5-1	425	1	92 07 113 08	1 997	91 46 343 08	568	1
91 52 182 08		LTM 1200-5-1	34	1	92 07 168 08	1 997	91 46 343 08	911	1
91 52 250 08		LTM 1200-5-1	135	1	92 07 890 08	2 920 001	96 42 081 08	61	1
91 52 266 08		LTM 1200-5-1	423	1	92 08 065 08	2 932 214	96 28 366 08	5	1
91 52 279 08		LTM 1200-5-1	426	1	92 08 459 08	2 920	91 56 865 08	24	1
91 53 379 08		LTM 1200-5-1	12	5	92 08 669 08	2 932 214	96 28 366 08	6	1
91 53 438 08		LTM 1200-5-1	42	1	92 09 058 08	1 997	91 46 343 08	564	1
91 53 439 08		LTM 1200-5-1	51	1	92 09 835 08	2 997	91 71 123 08	399	1
91 53 456 08		LTM 1200-5-1	57	1	92 09 977 08	1 997	91 46 343 08	571	1
91 53 695 08		LTM 1200-5-1	33	1	92 10 029 08	1 997	91 46 343 08	981	1
91 53 780 08		LTM 1200-5-1	127	1	92 10 661 08	2 501	91 47 079 08	7	1
91 53 781 08		LTM 1200-5-1	141	1	92 10 663 08	2 501	91 47 079 08	10	1
91 53 801 08		LTM 1200-5-1	58	1	92 10 666 08	2 500	91 47 077 08	15	1
91 53 946 08		LTM 1200-5-1	213	1	92 11 273 08	2 782 002	96 37 936 08	45	1
91 54 137 08	3 100	91 57 607 08	1	1	92 11 635 08	2 920 593	96 40 589 08	16	1
91 54 233 08		LTM 1200-5-1	132	1	92 11 781 08	2 524	91 03 908 08	2	1
91 54 269 08		LTM 1200-5-1	362	1	92 11 802 08	2 260 006	96 31 147 08	2	1
91 54 406 08		LTM 1200-5-1	366	1	92 11 818 08	2 997	91 71 123 08	300	1
91 56 750 08		LTM 1200-5-1	341	1	92 12 112 08	2 932 042	96 45 661 08	7	4
91 56 865 08		LTM 1200-5-1	151	1	92 12 258 08	2 920 001	96 42 081 08	22	1
91 56 868 08		LTM 1200-5-1	153	1	92 12 522 08	1 997	91 46 343 08	973	1
91 56 874 08		LTM 1200-5-1	16	1	92 12 544 08	1 997	91 46 343 08	646	1
91 56 975 08		LTM 1200-5-1	9	1	92 12 551 08	2 997	91 71 123 08	325	1
91 57 607 08		LTM 1200-5-1	201	1	92 12 554 08	2 997	91 71 123 08	483	1
91 57 746 08		LTM 1200-5-1	28	1	92 12 586 08	1 997	91 46 343 08	612	1
91 57 784 08		LTM 1200-5-1	43	1	92 12 619 08	2 997	91 71 123 08	225	1
91 57 931 08	3 100	91 57 607 08	8	1	92 12 623 08	1 997	91 46 343 08	642	1
91 59 679 08		LTM 1200-5-1	49	1	92 12 641 08	2 955	91 23 955 08	2	1
91 60 381 08		LTM 1200-5-1	46	1	92 12 998 08	2 920	91 56 865 08	15	1
91 60 499 08		LTM 1200-5-1	124	1	92 13 430 08	2 520	91 10 669 08	12	1
91 61 153 08		LTM 1200-5-1	20	1	92 14 360 08	1 811	91 26 490 08	29	1
91 62 835 08		LTM 1200-5-1	72	1	92 14 394 08	2 997	91 71 123 08	201	1
91 62 969 08		LTM 1200-5-1	315	1	92 14 561 08	3 107	91 39 687 08	2	8
91 68 708 08		LTM 1200-5-1	171	1	92 14 561 08	3 604	96 32 671 08	4	1
91 68 736 08		LTM 1200-5-1	429	1	92 14 561 08	3 605 001	91 26 753 08	6	1
91 68 847 08		LTM 1200-5-1	139	1	92 15 370 08	1 782 017	96 32 808 08	(852)	1
91 69 598 08		LTM 1200-5-1	98	1	92 15 879 08	2 502	91 01 537 08	11	1
91 69 672 08	2 200	91 69 677 08	1	1	92 15 880 08	2 502	91 01 537 08	10	1
91 69 677 08		LTM 1200-5-1	105	1	92 16 203 08	2 932 042	96 45 661 08	48	1
91 70 947 08		LTM 1200-5-1	460	1	92 16 484 08	1 663 011	92 16 485 08	1	1
91 70 947 08		LTM 1200-5-1	461	1	92 16 485 08	1 663 008	96 21 866 08	2	1
91 71 121 08		LTM 1200-5-1	157	1	92 17 203 08	2 520 018	92 13 430 08	1	1
91 71 123 08		LTM 1200-5-1	161	1	92 17 296 08	1 930	91 46 338 08	1	1
91 71 206 08		LTM 1200-5-1	4	1	92 17 297 08	1 930	91 46 338 08	2	1
91 71 345 08		LTM 1200-5-1	25	1	92 17 326 08	1 930	91 46 338 08	4	1
91 71 441 08		LTM 1200-5-1	364	1	92 17 668 08	2 782 014	96 41 421 08	540	1

19.4.2011

etk\_ru\_en\_069922 LTM 1200 5.1

1079

**LIEBHERR**численный индекс  
Numerical index

деталь	страница	агрегат	пол	количе	деталь	страница	агрегат	пол	количе
97 28 989 08	3 104	91 39 597 08	42	24	97 36 305 08	3 101	91 54 137 08	13	1
97 28 989 08	3 105	91 39 598 08	42	22	97 36 305 08	3 107	91 39 687 08	26	1
97 28 989 08	3 106	91 39 599 08	42	20	97 36 381 08	2 681	91 28 102 08	10	1
97 29 008 08	1 410 001	96 72 653 08	23	1	97 36 410 08	2 210 008	91 69 672 08	202	1
97 29 065 08	1 813	91 07 689 08	7	1	97 36 412 08	2 210 008	91 69 672 08	200	1
97 29 065 08	1 814	91 07 690 08	7	1	97 36 413 08	2 210 008	91 69 672 08	201	1
97 29 253 08	1 950	91 46 340 08	14	1	97 36 414 08	2 210 008	91 69 672 08	(1)	1
97 29 266 08	1 620	91 38 979 08	1	96	97 36 454 08	2 210 008	91 69 672 08	250	1
97 29 266 08	2 410	91 46 287 08	2	56	97 36 455 08	2 210 008	91 69 672 08	251	1
97 29 304 08	1 971	91 53 801 08	12	4	97 36 626 08	2 913	91 32 850 08	16	1
97 29 323 08	1 830 002	96 27 551 08	1	1	97 36 720 08	2 680	91 53 781 08	112	4
97 29 623 08	2 932 042	96 45 661 08	11	1	97 37 066 08	1 541 100	91 71 501 08	20	1
97 29 707 08	2 210 008	96 48 137 08	4	1	97 37 172 08	2 210 008	91 69 672 08	18	4
97 29 712 08	2 210 008	96 48 137 08	7	1	97 37 310 08	2 500	91 47 077 08	25	1
97 29 713 08	2 210 008	96 48 137 08	8	1	97 37 334 08	2 210 008	91 69 672 08	20	1
97 29 839 08	1 860	91 60 381 08	73	1	97 37 335 08	2 210 008	91 69 672 08	21	1
97 29 854 08	2 970	91 71 121 08	(4)	1	97 37 404 08	3 107	91 39 687 08	82	1
97 29 970 08	3 330 080	96 54 503 08	1	1	97 37 568 08	2 681	91 28 102 08	15	1
97 30 061 08	2 500 021	92 10 666 08	1	1	97 37 569 08	2 681	91 28 102 08	250	1
97 30 132 08	2 510 031	96 44 051 08	23	1	97 37 634 08	3 330 080	96 54 503 08	3	1
97 30 263 08	2 510 031	96 44 051 08	22	1	97 37 636 08	2 510 067	96 40 259 08	3	1
97 30 682 08	1 780 242	91 26 763 08	1	1	97 37 676 08	2 510 018	96 44 046 08	102	1
97 30 732 08	2 510 018	96 44 046 08	100	1	97 37 747 08	3 101	91 54 137 08	34	1
97 30 733 08	2 510 018	96 44 046 08	101	1	97 37 747 08	3 102	91 39 565 08	58	1
97 30 782 08	2 782 002	96 37 936 08	54	1	97 37 747 08	3 103	91 39 596 08	58	1
97 30 797 08	1 800	91 46 330 08	2	1	97 37 747 08	3 104	91 39 597 08	58	1
97 30 798 08	1 800	91 46 330 08	3	1	97 37 747 08	3 105	91 39 598 08	58	1
97 30 836 08	1 811	91 26 490 08	114	1	97 37 747 08	3 106	91 39 599 08	58	1
97 31 185 08	1 830 008	96 45 108 08	53	1	97 37 905 08	2 515	91 46 295 08	19	1
97 31 237 08	2 531 004	96 27 288 08	1	1	97 37 906 08	2 515	91 46 295 08	20	2
97 31 781 08	2 573	91 68 847 08	3	2	97 37 957 08	1 860	91 60 381 08	12	1
97 31 787 08	3 930 552	96 34 096 08	4	1	97 37 958 08	1 860	91 60 381 08	11	1
97 31 788 08	2 573	91 68 847 08	4	2	97 38 111 08	1 860	91 60 381 08	15	1
97 31 789 08	2 531 003	96 27 267 08	1	1	97 38 121 08	1 860	91 60 381 08	16	1
97 32 021 08	1 860	91 60 381 08	79	1	97 38 124 08	1 860	91 60 381 08	17	1
97 32 597 08	3 106	91 39 599 08	11	1	97 38 125 08	1 860	91 60 381 08	18	1
97 33 021 08	1 680	91 57 746 08	7	1	97 38 130 08	1 860	91 60 381 08	19	1
97 33 513 08	3 101	91 54 137 08	80	3	97 38 131 08	1 860	91 60 381 08	20	1
97 33 516 08	3 101	91 54 137 08	81	2	97 38 209 08	1 811 041	96 31 015 08	1	1
97 33 546 08	1 800	91 46 330 08	15	1	97 38 210 08	1 811 041	96 31 015 08	2	1
97 33 566 08	1 800	91 46 330 08	16	1	97 38 212 08	1 863	91 46 334 08	29	1
97 33 688 08	3 605 001	91 26 753 08	3	1	97 38 213 08	1 863	91 46 334 08	28	1
97 33 689 08	3 605 001	91 26 753 08	4	1	97 38 214 08	1 863	91 46 334 08	30	1
97 33 690 08	3 605 001	91 26 753 08	5	2	97 38 215 08	1 863	91 46 334 08	31	1
97 33 883 08	2 210 008	91 69 672 08	(299)	1	97 38 221 08	1 811 041	96 31 015 08	8	2
97 33 893 08	1 998	91 46 344 08	612	1	97 38 603 08	2 210 008	91 69 672 08	10	4
97 33 970 08	1 792	91 46 329 08	6	1	97 38 620 08	2 510 031	96 44 051 08	19	1
97 34 043 08	1 811 025	96 28 389 08	2	1	97 38 712 08	2 780 152	91 49 756 08	2	1
97 34 196 08	1 880	91 59 679 08	16	1	97 38 784 08	3 101	91 54 137 08	47	12
97 34 343 08	1 410 094	96 71 682 08	3	1	97 38 784 08	3 102	91 39 565 08	43	12
97 35 241 08	1 932	91 51 169 08	65	1	97 38 784 08	3 103	91 39 596 08	43	12
97 35 291 08	1 811	91 26 490 08	116	2	97 38 784 08	3 104	91 39 597 08	43	12
97 35 991 08	1 811 035	96 26 210 08	5	2	97 38 784 08	3 105	91 39 598 08	43	12
97 35 993 08	1 807	91 46 400 08	1	1	97 38 784 08	3 106	91 39 599 08	43	10
97 35 994 08	1 807	91 46 400 08	2	1	97 38 785 08	3 102	91 39 565 08	44	2
97 36 070 08	2 515	91 46 295 08	29	4	97 38 786 08	3 101	91 54 137 08	50	3
97 36 071 08	2 515	91 46 295 08	30	4	97 38 786 08	3 102	91 39 565 08	54	3
97 36 182 08	2 210 008	96 48 137 08	20	4	97 38 786 08	3 103	91 39 596 08	54	3
97 36 211 08	2 515	91 46 295 08	22	3	97 38 786 08	3 104	91 39 597 08	54	3
97 36 257 08	1 671 001	96 27 289 08	4	2	97 38 786 08	3 105	91 39 598 08	54	3

19.4.2011

etk\_ru\_en\_069922 LTM 1200 5.1

1093

**LIEBHERR**численный индекс  
Numerical index

описание	деталь	пол	количе	страница	агрегат	описание
БОЛТ С ЦИЛИНДР. ГОЛОВК. IS	40 01 710 01	64	2	1 813	91 07 689 08	ДВЕРЬ ЛЕВАЯ, КОМПЛЕКТ
БОЛТ С ЦИЛИНДР. ГОЛОВК. IS	40 01 710 01	64	2	1 814	91 07 690 08	ДВЕРЬ ПРАВАЯ, КОМПЛЕКТ
БОЛТ С ЦИЛИНДР. ГОЛОВК. I	40 42 197	25	1	9 396 041	93 96 041 01	БАРАБАН КАНАТНЫЙ
БОЛТ С ЦИЛИНДР. ГОЛОВК. IS	40 02 442	71	12	9 392 922	93 92 922 01	РЕДУКТОР ПЛАНЕТАРНЫЙ
БОЛТ С ЦИЛИНДР. ГОЛОВК. IS	40 42 012	335	2	2 210 008	91 69 672 08	АГРЕГАТ ПРИВОДА СМОНТИ
БОЛТ С ЦИЛИНДР. ГОЛОВК. IS	40 42 012	320	2	2 210 008	96 48 137 08	РАДИАТОР, ПРЕДВАРИТЕЛЬ
БОЛТ С ЦИЛИНДР. ГОЛОВК. IS	46 00 182	19	4	2 102	91 39 282 08	МОНТАЖНЫЕ ДЕТАЛИ ПОВОРО
БОЛТ С ЦИЛИНДР. ГОЛОВК. IS	40 42 014	336	17	2 210 008	91 69 672 08	АГРЕГАТ ПРИВОДА СМОНТИ
БОЛТ С ЦИЛИНДР. ГОЛОВК. IS	40 42 014	52	12	9 392 922	93 92 922 01	РЕДУКТОР ПЛАНЕТАРНЫЙ
БОЛТ С ЦИЛИНДР. ГОЛОВК. IS	40 42 014	4	1	X1011997	10 11 997 6	ПРИВОД ПАРАЛЛЕЛЬНЫЙ, У
БОЛТ С ЦИЛИНДР. ГОЛОВК. I	40 43 000	6	2	9 073 767	90 73 767	МЕХАНИЗМ ОТБОРА ВСПОМ
БОЛТ С ЦИЛИНДР. ГОЛОВК. I	40 43 000	1391	8	X1002177	10 02 177 6	КОРОБКА РАЗДАТОЧНАЯ
БОЛТ С ЦИЛИНДР. ГОЛОВК. I	40 43 000	3	2	X1011683	10 11 683 9	ТОПЛИВНЫЙ НАСОС ВЫСОК.
БОЛТ С ЦИЛИНДР. ГОЛОВК. IS	49 00 537	22	3	1 409 009	96 32 385 08	РАДИАТОР, ПРЕДВАРИТЕЛЬ
БОЛТ С ЦИЛИНДР. ГОЛОВК. I	49 00 855	2722	16	X1002177	10 02 177 6	КОРОБКА РАЗДАТОЧНАЯ
БОЛТ С ЦИЛИНДР. ГОЛОВК. IS	46 00 132	23	4	1 410 094	96 71 682 08	НАСОСНЫЙ БЛОК
БОЛТ С ЦИЛИНДР. ГОЛОВК. IS	46 00 132	5	4	2 420	91 46 288 08	МЕХАНИЗМ ПОВОРОТА
БОЛТ С ЦИЛИНДР. ГОЛОВК. IS	46 00 132	23	8	3 102	91 39 565 08	ТЕЛЕСЕКЦИЯ 1, В СБОРЕ
БОЛТ С ЦИЛИНДР. ГОЛОВК. IS	46 00 132	23	8	3 103	91 39 596 08	ТЕЛЕСУКЦИЯ 2, В СБОРЕ
БОЛТ С ЦИЛИНДР. ГОЛОВК. IS	46 00 132	23	8	3 104	91 39 597 08	ТЕЛЕСЕКЦИЯ 3, В СБОРЕ
БОЛТ С ЦИЛИНДР. ГОЛОВК. IS	46 00 132	23	8	3 105	91 39 598 08	ТЕЛЕСЕКЦИЯ 4, В СБОРЕ
БОЛТ С ЦИЛИНДР. ГОЛОВК. IS	46 00 132	23	8	3 106	91 39 599 08	ТЕЛЕСЕКЦИЯ 5, В СБОРЕ
БОЛТ С ЦИЛИНДР. ГОЛОВК. IS	46 00 132	18	8	3 107	91 39 687 08	ТЕЛЕСЕКЦИЯ 6, В СБОРЕ
БОЛТ С ЦИЛИНДР. ГОЛОВК. I	40 43 127	2156	1	X1011286	10 11 286 1	МОСТ УПРАВЛЯЕМЫЙ ВЕДУ
БОЛТ С ЦИЛИНДР. ГОЛОВК. I	40 43 127	2156	1	X1011286	10 11 286 4	МОСТ УПРАВЛЯЕМЫЙ ВЕДУ
БОЛТ С ЦИЛИНДР. ГОЛОВК. I	40 43 127	2156	1	X1011286	10 11 286 5	МОСТ УПРАВЛЯЕМЫЙ ВЕДУ
БОЛТ С ЦИЛИНДР. ГОЛОВК. I	40 43 127	2156	1	X1047078	10 47 078 2	МОСТ УПРАВЛЯЕМЫЙ
БОЛТ С ЦИЛИНДР. ГОЛОВК. IS	49 00 195	56	12	9 392 922	93 92 922 01	РЕДУКТОР ПЛАНЕТАРНЫЙ
БОЛТ С ЦИЛИНДР. ГОЛОВК. IS	40 42 096 01	339	1	2 210 008	91 69 672 08	АГРЕГАТ ПРИВОДА СМОНТИ
БОЛТ С ЦИЛИНДР. ГОЛОВК. I	24 01 971 02	2	2	X1004169	10 04 169 4	ЦЕНТРИРУЮЩ.ЦИЛИНДР РУЛ
БОЛТ С ЦИЛИНДР. ГОЛОВК. I	40 01 595	4	2	9 074 505	90 74 505	СТОЙКА КОРОМЫСЛА
БОЛТ С ЦИЛИНДР. ГОЛОВК. I	40 01 595	4	2	X1011725	10 11 725 6	СТОЙКА КОРОМЫСЛА
БОЛТ С ЦИЛИНДР. ГОЛОВК. I	24 01 864 02	23	4	X1041310	10 41 310 6	БЛОК УПРАВЛЕНИЯ
БОЛТ С ЦИЛИНДР. ГОЛОВК. I	24 01 864 02	29	4	X1041310	10 41 310 6	БЛОК УПРАВЛЕНИЯ
БОЛТ С ЦИЛИНДР. ГОЛОВК. IS	46 00 239	19	8	1 411 034	96 35 416 08	ПРОМЕЖУТОЧНАЯ ПЕРЕДА
БОЛТ С ЦИЛИНДР. ГОЛОВК. I	40 42 130 01	341	2	2 210 008	91 69 672 08	АГРЕГАТ ПРИВОДА СМОНТИ
БОЛТ С ЦИЛИНДР. ГОЛОВК. IS	40 42 032	342	1	2 210 008	91 69 672 08	АГРЕГАТ ПРИВОДА СМОНТИ
БОЛТ С ЦИЛИНДР. ГОЛОВК. IS	40 42 118 01	340	2	2 210 008	91 69 672 08	АГРЕГАТ ПРИВОДА СМОНТИ
БОЛТ С ЦИЛИНДР. ГОЛОВК. I	49 80 012	502	12	X1011286	10 11 286 4	МОСТ УПРАВЛЯЕМЫЙ ВЕДУ
БОЛТ С ЦИЛИНДР. ГОЛОВК. I	49 80 012	6	2	X1011582	10 11 582 9	КАРТЕР МАХОВИКА, УСТАНО
БОЛТ С ЦИЛИНДР. ГОЛОВК. IS	40 42 035	14	4	3 330 080	96 54 503 08	МОНТАЖНЫЕ ДЕТАЛИ, ЦИЛИ
БОЛТ С ЦИЛИНДР. ГОЛОВК. I	40 00 784	413	12	X1011286	10 11 286 2	МОСТ УПРАВЛЯЕМЫЙ ВЕДУ
БОЛТ С ЦИЛИНДР. ГОЛОВК. I	40 00 784	456	16	X1011286	10 11 286 2	МОСТ УПРАВЛЯЕМЫЙ ВЕДУ
БОЛТ С ЦИЛИНДР. ГОЛОВК. I	40 00 784	413	12	X1011286	10 11 286 4	МОСТ УПРАВЛЯЕМЫЙ ВЕДУ
БОЛТ С ЦИЛИНДР. ГОЛОВК. I	40 00 784	456	16	X1011286	10 11 286 4	МОСТ УПРАВЛЯЕМЫЙ ВЕДУ
БОЛТ С ЦИЛИНДР. ГОЛОВК. IS	40 42 036	12	2	1 410 094	96 71 682 08	НАСОСНЫЙ БЛОК
БОЛТ С ЦИЛИНДР. ГОЛОВК. IS	40 42 036	39	4	3 101	91 54 137 08	ШАРНИРНАЯ СЕКЦИЯ В СБОР
БОЛТ С ЦИЛИНДР. ГОЛОВК. IS	40 42 036	46	4	3 102	91 39 565 08	ТЕЛЕСЕКЦИЯ 1, В СБОРЕ
БОЛТ С ЦИЛИНДР. ГОЛОВК. IS	40 42 036	46	4	3 103	91 39 596 08	ТЕЛЕСУКЦИЯ 2, В СБОРЕ
БОЛТ С ЦИЛИНДР. ГОЛОВК. IS	40 42 036	46	4	3 104	91 39 597 08	ТЕЛЕСЕКЦИЯ 3, В СБОРЕ
БОЛТ С ЦИЛИНДР. ГОЛОВК. IS	40 42 036	46	4	3 105	91 39 598 08	ТЕЛЕСЕКЦИЯ 4, В СБОРЕ
БОЛТ С ЦИЛИНДР. ГОЛОВК. IS	40 42 036	46	4	3 106	91 39 599 08	ТЕЛЕСЕКЦИЯ 5, В СБОРЕ
БОЛТ С ЦИЛИНДР. ГОЛОВК. IS	40 42 036	10	7	3 330 080	96 54 503 08	МОНТАЖНЫЕ ДЕТАЛИ, ЦИЛИ
БОЛТ С ЦИЛИНДР. ГОЛОВК. IS	49 80 299 23	26	8	9 335 705	93 35 705 01	ПРИВОД ПОВОРОТНОГО МЕ
БОЛТ С ЦИЛИНДР. ГОЛОВК. IS	40 42 151 01	13	12	3 975	91 46 323 08	ГИДРАВЛИКА ТЕЛЕСКОПИЧЕ
БОЛТ С ЦИЛИНДР. ГОЛОВК. I	40 00 414	12	12	X1012223	10 12 223 3	ВАЛ РАСПРЕДЕЛИТЕЛЬНЫЙ
БОЛТ С ЦИЛИНДР. ГОЛОВК. I	40 43 009	6	1	9 072 596	90 72 596	ВЫРАВНИВАНИЕ ВЕСА
БОЛТ С ЦИЛИНДР. ГОЛОВК. I	40 43 009	4	1	9 072 879	90 72 879	ВЫРАВНИВАНИЕ ВЕСА
БОЛТ С ЦИЛИНДР. ГОЛОВК. IS	40 42 153 01	507	18	2 970	91 71 121 08	ГИДРАВЛИЧЕСКАЯ СИСТЕМА
БОЛТ С ЦИЛИНДР. ГОЛОВК. IS	40 43 155 08	4	12	1 412	91 33 714 08	ТЕЛЬМА-ТОРМОЗ

19.4.2011

etk\_ru\_en\_069922 LTM 1200 5.1

1107

**LIEBHERR**алфавитный индекс  
Alphabetical index

описание	деталь	пол	количе	страница	агрегат	описание
ВЕНТИЛЬ МАГНИТНЫЙ 350ВА	10 29 779 3	1	2	X1003076	10 03 076 7	БЛОКИРУЮЩИЙ КЛАПАН МОС
ВЕНТИЛЬ МАГНИТНЫЙ 5/2W	51 13 080 08	19	2	1 950	91 46 340 08	КОМПРЕССОРНАЯ УСТАНОВК
ВЕНТИЛЬ РЕДУКЦИОННЫЙ	55 31 336 08	74	1	5 530 534	55 30 534 90	ОТОПИТЕЛЬ-НАГРЕВАТЕЛЬ
ВЕНТИЛЬ РЕДУКЦИОННЫЙ	10 34 282 3	38	1	2 970	91 71 121 08	ГИДРАВЛИЧЕСКАЯ СИСТЕМА
ВЕНТИЛЬ-РЕГУЛЯТОР СКОРО	57 19 110 08	55	1	5 113 211	51 13 211 08	БЛОК УПРАВЛЕНИЯ
ВЕНТИЛЯТОР	10 01 532 4	1	1	9 739 015	97 39 015	МОНТАЖ СЕНТИЛЯТОРА
ВЕНТИЛЯТОР	11 10 204 0	7	1	X1108023	11 08 023 0	ВОЗДУХОПОДОГРЕВАТЕЛЬ
ВЕНТИЛЯТОР	61 07 145 08	2	1	2 913 004	96 20 460 08	КОРПУС В СБОРЕ
ВЕНТИЛЯТОР	61 07 146 08	2	2	2 913 006	96 20 732 08	ЛИСТ ВЕНТИЛЯТОРА СМОН
ВЕНТИЛЯТОР	77 43 728 08	13	1	2 711	91 51 493 08	СИСТЕМА ЦЕНТРАЛИЗОВАНН
ВЕНТИЛЯТОР 24В	92 32 870 08	11	1	2 913 100	91 23 538 08	ЛЕСТНИЦА
ВЕНТИЛЯТОР 520 POLYAMID	10 01 536 4	2	1	X1001532	10 01 532 4	ВЕНТИЛЯТОР
ВЕНТИЛЯТОР 80X80X25	61 03 886 14	3	2	2 913 102	92 32 870 08	ВЕНТИЛЯТОР 24В
ВЕНТИЛЯТОР D=385 24V	10 35 483 7	3	1	X1009734	10 09 734 5	РАДИАТОР ОХЛАЖД. МАСЛА
ВЕНТИЛЯТОР КОЛЬЦЕВОЙ D=	55 06 395 08	3	2	1 409 009	96 32 385 08	РАДИАТОР, ПРЕДВАРИТЕЛЬ
ВЕНТИЛЯТОР КОЛЬЦЕВОЙ D=	55 06 395 08	101	1	2 210 008	96 48 137 08	РАДИАТОР, ПРЕДВАРИТЕЛЬ
ВЕНТИЛЯЦИОННЫЙ ПАТРУ	57 07 454 08	16	1	5 029 929	50 29 929 08	КЛАПАН ТОРМОЗНОЙ
ВЕНТИЛЯЦИЯ КАРТЕРА ДВИГ	10 11 914 1	16	1	X1013014	10 13 014 7	ДВИГАТЕЛЬ ДИЗЕЛЬНЫЙ
ВЕТРОВАЯ ЗВЕЗДА	57 09 612 08	(1)	1	3 780 080	96 27 045 08	ЭЛЕКТРИКА ВЕТРОВОГО ПР
ВЕТРОВОЕ СТЕКЛО	92 77 134 08	3	1	2 520	91 10 669 08	КАБИНА С ОСТЕКЛЕНИЕМ
ВЕТРОВОЕ СТЕКЛО	92 77 143 08	1	1	2 520 009	92 77 134 08	ВЕТРОВОЕ СТЕКЛО
ВИЛКА ПЕРЕКЛЮЧАЮЩАЯ	10 02 320 8	529	1	X1011286	10 11 286 2	МОСТ УПРАВЛЯЕМЫЙ ВЕДУ
ВИЛКА ПЕРЕКЛЮЧАЮЩАЯ	10 02 320 8	2401	1	X1011286	10 11 286 2	МОСТ УПРАВЛЯЕМЫЙ ВЕДУ
ВИЛКА ПЕРЕКЛЮЧАЮЩАЯ	10 02 320 8	529	1	X1011286	10 11 286 4	МОСТ УПРАВЛЯЕМЫЙ ВЕДУ
ВИЛКА ПЕРЕКЛЮЧАЮЩАЯ	10 02 320 8	2401	1	X1011286	10 11 286 4	МОСТ УПРАВЛЯЕМЫЙ ВЕДУ
ВИЛКА ПЕРЕКЛЮЧАЮЩАЯ	10 11 378 4	1005	1	X1002177	10 02 177 6	КОРОБКА РАЗДАТОЧНАЯ
ВИЛКА ПЕРЕКЛЮЧАЮЩАЯ	10 11 396 8	1047	1	X1002177	10 02 177 6	КОРОБКА РАЗДАТОЧНАЯ
ВИЛКА ПЕРЕКЛЮЧАЮЩАЯ	53 01 248 08	529	1	X1011286	10 11 286 1	МОСТ УПРАВЛЯЕМЫЙ ВЕДУ
ВИЛКА ПЕРЕКЛЮЧАЮЩАЯ	53 01 911 08	529	1	X1011286	10 11 286 5	МОСТ УПРАВЛЯЕМЫЙ ВЕДУ
ВИЛКА ПЕРЕКЛЮЧАЮЩАЯ	57 18 019 08	10	1	5 717 821	57 17 821 08	ВКЛЮЧЕНИЕ ПЕРЕДНЕГО Х
ВИЛЬЧАТЫЙ ШАРНИР DIN 71	72 50 004 08	125	1	2 520	91 10 669 08	КАБИНА С ОСТЕКЛЕНИЕМ
ВИНТ НАКАТНЫЙ M5X20	40 97 060 08	6	4	1 830 008	96 45 108 08	СРЕДНЯЯ КОНСОЛЬ
ВИНТ НАКАТНЫЙ M6X16	40 97 061 08	106	2	1 860	91 60 381 08	АРКИ КОЛЕС
ВИНТ ПОДАТЛИВЫЙ M24X120	97 48 186 08	3	8	2 410	91 46 287 08	ОПОРНО-ПОВОРОТНЫЙ КРУ
ВИНТ ПОДАТЛИВЫЙ SPF	97 29 266 08	1	96	1 620	91 38 979 08	КРЕПЕЖ.ЭЛ-ТЫ ПОВОРОТ.
ВИНТ ПОДАТЛИВЫЙ SPF	97 29 266 08	2	56	2 410	91 46 287 08	ОПОРНО-ПОВОРОТНЫЙ КРУ
ВИНТ РЕГУЛИРОВОЧНЫЙ	73 81 782 23	2	1	9 080 086	90 80 086	КОНТРОПОРА СМОНТИРОВ
ВИНТ РЕГУЛИРОВОЧНЫЙ M10	10 01 222 1	9	1	9 739 263	97 39 263	КОРПУС ОПОРЫ ПЕРЕКИДН.
ВИНТ РЕГУЛИРОВОЧНЫЙ M10	10 01 222 1	9	1	9 739 264	97 39 264	КОРПУС ОПОРЫ ПЕРЕКИДН.
ВИНТ РЕГУЛИРОВОЧНЫЙ M10	10 01 222 1	4	1	X1011725	10 11 725 5	КОРОМЫСЛО
ВИНТ РЕГУЛИРОВОЧНЫЙ M10	10 01 222 5	4	1	9 074 507	90 74 507	КОРОМЫСЛО
ВИНТ РЕГУЛИРОВОЧНЫЙ M10	10 01 222 5	10	1	9 739 263	97 39 263	КОРПУС ОПОРЫ ПЕРЕКИДН.
ВИНТ РЕГУЛИРОВОЧНЫЙ M10	10 01 222 5	10	1	9 739 264	97 39 264	КОРПУС ОПОРЫ ПЕРЕКИДН.
ВИНТ РЕГУЛИРОВОЧНЫЙ M1	10 11 794 9	5	1	X1011795	10 11 795 1	КЛАПАН ПРЕДЕЛЬНЫЙ РЕГУ
ВИНТ РЕГУЛИРОВОЧНЫЙ M14	10 01 222 0	7	1	9 739 263	97 39 263	КОРПУС ОПОРЫ ПЕРЕКИДН.
ВИНТ РЕГУЛИРОВОЧНЫЙ M14	10 01 222 0	7	1	9 739 264	97 39 264	КОРПУС ОПОРЫ ПЕРЕКИДН.
ВИНТ С ДВЕНАДЦАТИГРАН.	10 11 813 4	6	5	X1011826	10 11 826 6	МОНТАЖ
ВИНТ С ДВЕНАДЦАТИГРАН.	10 11 814 6	4	2	X1011826	10 11 826 6	МОНТАЖ
ВИНТ С ОПОРНЫМ БУРТИКО	10 22 236 1	6	1	9 739 256	97 39 256	ТРУБА ВСАСЫВАЮЩАЯ
ВИНТ С ОПОРНЫМ БУРТИКО	10 22 272 8	3	7	9 739 256	97 39 256	ТРУБА ВСАСЫВАЮЩАЯ
ВИНТ С ОПОРНЫМ БУРТИКО	10 22 273 7	7	1	9 739 248	97 39 248	ФОРСУНКА
ВИНТ С ОПОРНЫМ БУРТИКО	10 03 034 6	6	2	9 739 252	97 39 252	ТРУБА ВЫХЛОПНАЯ
ВИНТ С ОПОРНЫМ БУРТИК	10 01 255 0	7	22	9 739 252	97 39 252	ТРУБА ВЫХЛОПНАЯ
ВИНТ С ОПОРНЫМ БУРТИК	10 01 254 7	17	2	9 739 122	97 39 122	ОХЛАДИТЕЛЬ МАСЛА
ВИНТ С ОПОРНЫМ БУРТИК	10 01 254 9	18	2	9 739 122	97 39 122	ОХЛАДИТЕЛЬ МАСЛА
ВИНТ С ПЛОСКОЙ ГОЛОВКОЙ	40 97 046 08	20	4	2 102	91 39 282 08	МОНТАЖНЫЕ ДЕТАЛИ ПОВОР
ВИНТ С ПЛОСКОЙ ГОЛОВКОЙ	40 97 046 08	303	2	2 510 031	96 44 051 08	ОБШИВКА ПОВОРОТНОЙ ПЛ
ВИНТ С ПЛОСКОЙ ГОЛОВКОЙ	40 97 044 08	304	2	2 510 031	96 44 051 08	ОБШИВКА ПОВОРОТНОЙ ПЛ
ВИНТ С ПЛОСКОЙ ГОЛОВКО	40 97 053 08	7	2	2 520 021	92 17 203 08	АРМАТУРНЫЙ ШКАФ ПОДЕТ
ВИНТ С ПЛОСКОЙ ГОЛОВКО	10 03 726 1	16	4	1 780 333	91 56 750 08	ЭЛ-КА,ОБОРУДОВАНИЕ TELM

19.4.2011

etk\_ru\_en\_069922 LTM 1200 5.1

1121

**LIEBHERR**алфавитный индекс  
Alphabetical index

описание	деталь	пол	количе	страница	агрегат	описание
ДЕТАЛЬ КРЕПЛЕНИЯ	10 28 506 8	2	1	9 739 290	97 39 290	ЭЛЕМЕНТ КРЕПЕЖНЫЙ
ДЕТАЛЬ КРЕПЛЕНИЯ	10 28 506 9	4	1	9 739 290	97 39 290	ЭЛЕМЕНТ КРЕПЕЖНЫЙ
ДЕТАЛЬ КРЕПЛЕНИЯ	10 28 507 0	8	1	9 739 290	97 39 290	ЭЛЕМЕНТ КРЕПЕЖНЫЙ
ДЕТАЛЬ КРЕПЛЕНИЯ	10 28 710 3	3	1	9 739 298	97 39 298	УСТРОЙСТВО ФАКЕЛЬНОЕ Д
ДЕТАЛЬ КРЕПЛЕНИЯ	59 10 704 08	72	2	1 811	91 26 490 08	КАБИНА ВОДИТЕЛЯ ЗАСТЕКЛ
ДЕТАЛЬ КРЕПЛЕНИЯ	60 72 246 08	25	1	2 520	91 10 669 08	КАБИНА С ОСТЕКЛЕНИЕМ
ДЕТАЛЬ КРЕПЛЕНИЯ	89 01 014 08	23	1	1 811	91 26 490 08	КАБИНА ВОДИТЕЛЯ ЗАСТЕКЛ
ДЕТАЛЬ КРЕПЛЕНИЯ	92 71 437 08	6	1	2 501	91 47 079 08	КАБИНА КРАНОВЩИКА В СБ
ДЕТАЛЬ КРЕПЛЕНИЯ 1.5X85X	97 15 791 08	50	1	1 813	91 07 689 08	ДВЕРЬ ЛЕВАЯ, КОМПЛЕКТ
ДЕТАЛЬ КРЕПЛЕНИЯ 1.5X85X	97 15 791 08	50	1	1 814	91 07 690 08	ДВЕРЬ ПРАВАЯ, КОМПЛЕКТ
ДЕТАЛЬ КРЕПЛЕНИЯ 1X202X2	95 46 626 08	1	1	1 982 097	92 55 098 08	ЛИСТ
ДЕТАЛЬ КРЕПЛЕНИЯ 2.5X50X	97 28 979 08	195	1	1 811	91 26 490 08	КАБИНА ВОДИТЕЛЯ ЗАСТЕКЛ
ДЕТАЛЬ КРЕПЛЕНИЯ 260X170	70 42 213 08	22	1	1 811	91 26 490 08	КАБИНА ВОДИТЕЛЯ ЗАСТЕКЛ
ДЕТАЛЬ КРЕПЛЕНИЯ 2X110X	95 53 537 08	38	2	1 932	91 51 169 08	ОСВЕЩЕНИЕ
ДЕТАЛЬ КРЕПЛЕНИЯ 2X115X1	95 36 476 08	1	1	2 920 809	92 01 592 08	НОЖНОЙ ВЫКЛЮЧАТЕЛЬ
ДЕТАЛЬ КРЕПЛЕНИЯ 3X294X	97 16 463 08	7	1	1 782 017	96 32 808 08	ПОДОГРЕВ МОТОРА (ЭЛЕКТР.
ДЕТАЛЬ КРЕПЛЕНИЯ 3X334X2	97 46 564 08	17	2	1 670	91 71 345 08	ТОПЛИВНЫЙ БАК
ДЕТАЛЬ КРЕПЛЕНИЯ 3X341X3	97 41 741 08	1	1	1 860 121	96 32 677 08	ДЕРЖАТЕЛЬ
ДЕТАЛЬ КРЕПЛЕНИЯ 3X63X2	95 57 239 08	15	1	1 920 372	91 49 061 08	ТАСТЕР АВАР.ВЫКЛ.
ДЕТАЛЬ КРЕПЛЕНИЯ 3x1239x1	95 70 565 08	5	1	3 750 014	96 27 953 08	БАГОР
ДЕТАЛЬ КРЕПЛЕНИЯ 40X80X4	97 94 895 08	3	1	2 790 000	91 60 499 08	ЗЕРКАЛО В КАБИНЕ КРАНО
ДЕТАЛЬ КРЕПЛЕНИЯ 44X156	97 23 723 08	1	1	3 790 016	96 22 376 08	КРЕПЛЕНИЕ, СЛЕВА, СМОНТИ
ДЕТАЛЬ КРЕПЛЕНИЯ 44X156	97 23 723 08	1	1	3 790 017	96 24 147 08	КРЕПЛЕНИЕ, СПРАВА,СМОН
ДЕТАЛЬ КРЕПЛЕНИЯ 4X118X1	97 42 529 08	3	1	1 409	91 38 753 08	ОХЛАДИТЕЛЬ В СБОРЕ
ДЕТАЛЬ КРЕПЛЕНИЯ 4X120X2	97 11 073 08	6	1	1 782	91 46 372 08	ПОДОГРЕВ МОТОРА
ДЕТАЛЬ КРЕПЛЕНИЯ 4X120X	97 16 340 08	33	1	3 330 080	96 54 503 08	МОНТАЖНЫЕ ДЕТАЛИ, ЦИЛИ
ДЕТАЛЬ КРЕПЛЕНИЯ 4X136X1	97 42 534 08	4	1	1 409	91 38 753 08	ОХЛАДИТЕЛЬ В СБОРЕ
ДЕТАЛЬ КРЕПЛЕНИЯ 4X143X	95 12 647 08	8	1	1 950	91 46 340 08	КОМПРЕССОРНАЯ УСТАНОВК
ДЕТАЛЬ КРЕПЛЕНИЯ 4X150X1	94 97 940 08	34	1	1 432	91 56 874 08	ГИДРАВЛИЧЕСКОЕ РУЛЕВОЕ
ДЕТАЛЬ КРЕПЛЕНИЯ 4X212X2	97 43 307 08	6	2	1 409	91 38 753 08	ОХЛАДИТЕЛЬ В СБОРЕ
ДЕТАЛЬ КРЕПЛЕНИЯ 4X336X	97 43 467 08	14	1	1 861	91 46 336 08	ОБШИВКА ДВИГАТЕЛЯ
ДЕТАЛЬ КРЕПЛЕНИЯ 4X336X	97 43 468 08	15	1	1 861	91 46 336 08	ОБШИВКА ДВИГАТЕЛЯ
ДЕТАЛЬ КРЕПЛЕНИЯ 4X40X1	97 43 964 08	24	2	2 510 031	96 44 051 08	ОБШИВКА ПОВОРОТНОЙ ПЛ
ДЕТАЛЬ КРЕПЛЕНИЯ 4X831X4	97 39 201 08	54	2	1 860	91 60 381 08	АРКИ КОЛЕС
ДЕТАЛЬ КРЕПЛЕНИЯ 4X88X98	94 97 939 08	20	1	1 950	91 46 340 08	КОМПРЕССОРНАЯ УСТАНОВК
ДЕТАЛЬ КРЕПЛЕНИЯ 4X98X1	95 46 880 08	5	4	1 950	91 46 340 08	КОМПРЕССОРНАЯ УСТАНОВК
ДЕТАЛЬ КРЕПЛЕНИЯ АЕННL.	43 32 010 08	3	2	3 780 080	96 27 045 08	ЭЛЕКТРИКА ВЕТРОВОГО ПР
ДЕТАЛЬ КРЕПЛЕНИЯ АЕННL.	43 32 010 08	2	2	3 780 245	92 36 162 08	ЭЛЕКТРИКА ПРЕДУПРЕЖДЕН
ДЕТАЛЬ КРЕПЛЕНИЯ DT/DTM	10 04 187 6	6	1	9 739 279	97 39 279	КАБЕЛЬНЫЙ ЖГУТ
ДЕТАЛЬ КРЕПЛЕНИЯ FE//ZN20	96 30 162 08	1	1	1 811 038	96 30 108 08	ПОПЕРЕЧНЫЙ СТАБИЛИЗАТО
ДЕТАЛЬ КРЕПЛЕНИЯ GC22 FE	97 80 886 08	2	1	1 811 038	96 30 108 08	ПОПЕРЕЧНЫЙ СТАБИЛИЗАТО
ДЕТАЛЬ КРЕПЛЕНИЯ S235JR	90 80 565	5	1	9 739 279	97 39 279	КАБЕЛЬНЫЙ ЖГУТ
ДЕТАЛЬ КРЕПЛЕНИЯ S355JO	10 11 572 9	2	1	X1011989	10 11 989 1	МОНТАЖ ТОПЛ.ФИЛЬТРА ГР
ДЕТАЛЬ КРЕПЛЕНИЯ X12CRN	96 53 717 08	1	1	2 920 640	96 52 780 08	КОНЦЕВОЙ ВЫКЛЮЧАТЕЛЬ -
ДЕТАЛЬ КРЕПЛЕНИЯ X5CRNI	38 00 199 08	8	1	2 520	91 10 669 08	КАБИНА С ОСТЕКЛЕНИЕМ
ДЕТАЛЬ КРЕПЛЕНИЯ X5CRNI	38 00 201 08	10	1	2 520	91 10 669 08	КАБИНА С ОСТЕКЛЕНИЕМ
ДЕТАЛЬ ПЕРЕХОДНАЯ 9SMN	10 12 006 6	5	1	X1012580	10 12 580 1	ФИЛЬТР ТОНКОЙ ОЧИСТКИ
ДЕТАЛЬ ПЕРЕХОДНАЯ MS58	22 81 104 08	5	1	2 200 048	96 32 140 08	КОМПЕНСАЦИОННЫЙ БАК
ДЕТАЛЬ ПЕРЕХОДНАЯ PG11/	60 26 041 08	173	1	2 920 132	92 06 744 08	ПРОВОД
ДЕТАЛЬ ПЕРЕХОДНАЯ PG16/1	60 26 052 08	171	1	2 920 132	92 06 744 08	ПРОВОД
ДЕТАЛЬ ПРОМЕЖУТОЧНАЯ	97 43 801 08	205	1	2 210 008	91 69 672 08	АГРЕГАТ ПРИВОДА СМОНТИ
ДЕТАЛЬ СИДЕНЬЯ	10 10 063 5	1	1	7 741 081	77 41 081 08	СИДЕНИЕ Пассажира
ДЕТАЛЬ СИДЕНЬЯ	10 10 086 7	1	1	7 741 080	77 41 080 08	СИДЕНЬЕ ДЛЯ ВОДИТЕЛЯ
ДЕТАЛЬ СИДЕНЬЯ	57 18 298 08	12	1	7 741 082	77 41 082 08	СИДЕНЬЕ ДЛЯ ВОДИТЕЛЯ
ДЕТАЛЬ СКОЛЬЗЯЩАЯ 100X1	97 40 846 08	2	1	3 330 080	96 54 503 08	МОНТАЖНЫЕ ДЕТАЛИ, ЦИЛИ
ДЕТАЛЬ СКОЛЬЗЯЩАЯ 13.5X	97 40 036 08	29	2	3 102	91 39 565 08	ТЕЛЕСЕКЦИЯ 1, В СБОРЕ
ДЕТАЛЬ СКОЛЬЗЯЩАЯ 13.5X	97 40 036 08	29	2	3 105	91 39 598 08	ТЕЛЕСЕКЦИЯ 4, В СБОРЕ
ДЕТАЛЬ СКОЛЬЗЯЩАЯ 13.5X	97 40 036 08	29	2	3 106	91 39 599 08	ТЕЛЕСЕКЦИЯ 5, В СБОРЕ
ДЕТАЛЬ СКОЛЬЗЯЩАЯ 13.5X	97 40 036 08	39	2	3 107	91 39 687 08	ТЕЛЕСЕКЦИЯ 6, В СБОРЕ
ДЕТАЛЬ СКОЛЬЗЯЩАЯ 18X10	97 40 037 08	30	2	3 102	91 39 565 08	ТЕЛЕСЕКЦИЯ 1, В СБОРЕ

19.4.2011

etk\_ru\_en\_069922 LTM 1200 5.1

1135

**LIEBHERR**алфавитный индекс  
Alphabetical index

описание	деталь	пол	количе	страница	агрегат	описание
КОЛЕСО ЗУБЧАТОЕ	90 72 833	3	1	9 072 879	90 72 879	ВЫРАВНИВАНИЕ ВЕСА
КОЛЕСО ЗУБЧАТОЕ	90 72 834	3	1	9 078 832	90 78 832	КОЛЕНЧАТЫЙ ВАЛ
КОЛЕСО ЗУБЧАТОЕ	90 79 001	3	1	9 078 962	90 78 962	МЕХАНИЗМ ОТБОРА ВСПОМ
КОЛЕСО ЗУБЧАТОЕ 16MNCR5	90 73 100	13	1	X1012223	10 12 223 3	ВАЛ РАСПРЕДЕЛИТЕЛЬНЫЙ
КОЛЕСО ЗУБЧАТОЕ 20MNCR5	90 73 343	3	1	9 080 294	90 80 294	КОМПРЕССОР ВОЗДУШНЫЙ
КОЛЕСО ЗУБЧАТОЕ Z=100 M=	90 73 098	3	1	X1012223	10 12 223 3	ВАЛ РАСПРЕДЕЛИТЕЛЬНЫЙ
КОЛЕСО КОНИЧЕСКОЕ	52 11 631 08	23	1	5 211 034	52 11 034 08	ПЕРЕДАЧА УГЛОВАЯ
КОЛЕСО КОНИЧЕСКОЕ	52 11 928 08	16	1	5 211 034	52 11 034 08	ПЕРЕДАЧА УГЛОВАЯ
КОЛЕСО КОСОЗУБООЕ	57 17 968 08	140	1	5 717 823	57 17 823 08	ПЛАНЕТАРНАЯ ПЕРЕДАЧА, ИТ
КОЛЕСО КОСОЗУБООЕ	57 18 044 08	210	1	5 718 016	57 18 016 08	КОРПУС
КОЛЕСО КОСОЗУБООЕ	57 18 747 08	40	1	5 718 729	57 18 729 08	ВАЛ ПРИВОДНОЙ
КОЛЕСО КОСОЗУБООЕ	57 18 749 08	280	1	5 718 729	57 18 729 08	ВАЛ ПРИВОДНОЙ
КОЛЕСО ПЛАНЕТАРНОЕ	53 00 348 08	322	6	X1011286	10 11 286 1	МОСТ УПРАВЛЯЕМЫЙ ВЕДУ
КОЛЕСО ПЛАНЕТАРНОЕ	53 00 348 08	322	8	X1011286	10 11 286 2	МОСТ УПРАВЛЯЕМЫЙ ВЕДУ
КОЛЕСО ПЛАНЕТАРНОЕ	53 00 348 08	322	8	X1011286	10 11 286 4	МОСТ УПРАВЛЯЕМЫЙ ВЕДУ
КОЛЕСО ПЛАНЕТАРНОЕ	53 00 348 08	322	8	X1011286	10 11 286 5	МОСТ УПРАВЛЯЕМЫЙ ВЕДУ
КОЛЕСО ПЛАНЕТАРНОЕ	57 17 626 08	979	4	X1002177	10 02 177 6	КОРОБКА РАЗДАТОЧНАЯ
КОЛЕСО ПЛАНЕТАРНОЕ 2,5X3	92 76 116 01	40	3	9 335 705	93 35 705 01	ПРИВОД ПОВОРОТНОГО МЕ
КОЛЕСО ПЛАНЕТАРНОЕ 2,5X3	92 76 120 01	55	3	9 335 705	93 35 705 01	ПРИВОД ПОВОРОТНОГО МЕ
КОЛЕСО ПЛАНЕТАРНОЕ 3X25	92 76 110 01	20	5	9 335 705	93 35 705 01	ПРИВОД ПОВОРОТНОГО МЕ
КОЛЕСО РУЛЕВОЕ D=500MM	10 65 164 3	16	1	1 811	91 26 490 08	КАБИНА ВОДИТЕЛЯ ЗАСТЕКЛ
КОЛЕСО С ВНУТРЕННИМИ ЗУ	53 00 350 08	335	2	X1011286	10 11 286 1	МОСТ УПРАВЛЯЕМЫЙ ВЕДУ
КОЛЕСО С ВНУТРЕННИМИ ЗУ	53 00 350 08	335	2	X1011286	10 11 286 2	МОСТ УПРАВЛЯЕМЫЙ ВЕДУ
КОЛЕСО С ВНУТРЕННИМИ ЗУ	53 00 350 08	335	2	X1011286	10 11 286 4	МОСТ УПРАВЛЯЕМЫЙ ВЕДУ
КОЛЕСО С ВНУТРЕННИМИ ЗУ	53 00 350 08	335	2	X1011286	10 11 286 5	МОСТ УПРАВЛЯЕМЫЙ ВЕДУ
КОЛЕСО С ВНУТРЕННИМИ ЗУ	57 17 619 08	964	1	X1002177	10 02 177 6	КОРОБКА РАЗДАТОЧНАЯ
КОЛЕСО С ВНУТРЕННИМИ ЗУ	57 17 967 08	130	1	5 717 823	57 17 823 08	ПЛАНЕТАРНАЯ ПЕРЕДАЧА, ИТ
КОЛЕСО С ВНУТРЕННИМИ ЗУ	57 18 133 08	50	1	5 718 017	57 18 017 08	НАСОС
КОЛЕСО ХОДОВОЕ	10 34 247 8	12	1	X1067542	10 67 542 9	ГИДРОНАСОС РЕГУЛИРОВОЧ
КОЛЕСО ЦЕНТРАЛЬНОЕ	53 00 349 08	314	2	X1011286	10 11 286 2	МОСТ УПРАВЛЯЕМЫЙ ВЕДУ
КОЛЕСО ЦЕНТРАЛЬНОЕ	53 00 349 08	314	2	X1011286	10 11 286 4	МОСТ УПРАВЛЯЕМЫЙ ВЕДУ
КОЛЕСО ЦЕНТРАЛЬНОЕ	53 00 349 08	314	2	X1011286	10 11 286 5	МОСТ УПРАВЛЯЕМЫЙ ВЕДУ
КОЛЕСО ЦЕНТРАЛЬНОЕ	57 17 623 08	976	1	X1002177	10 02 177 6	КОРОБКА РАЗДАТОЧНАЯ
КОЛЕСО ЦЕНТРАЛЬНОЕ	57 17 971 08	190	1	5 717 823	57 17 823 08	ПЛАНЕТАРНАЯ ПЕРЕДАЧА, ИТ
КОЛЕСО ЦЕНТРАЛЬНОЕ	57 18 310 08	314	2	X1011286	10 11 286 1	МОСТ УПРАВЛЯЕМЫЙ ВЕДУ
КОЛЕСО ЦЕНТРАЛЬНОЕ 2,5X1	92 76 118 01	60	1	9 335 705	93 35 705 01	ПРИВОД ПОВОРОТНОГО МЕ
КОЛЕСО ЦЕНТРАЛЬНОЕ 2,5X2	92 76 114 01	45	1	9 335 705	93 35 705 01	ПРИВОД ПОВОРОТНОГО МЕ
КОЛЕСО ЦЕНТРАЛЬНОЕ M=3	92 76 112 01	30	1	9 335 705	93 35 705 01	ПРИВОД ПОВОРОТНОГО МЕ
КОЛЕСО ЦИЛИНДР. ЗУБЧАТО	55 31 342 08	89	1	5 530 534	55 30 534 90	ОТОПИТЕЛЬ-НАГРЕВАТЕЛЬ
КОЛЛЕКТОР SPF	10 28 715 8	50	1	2 970	91 71 121 08	ГИДРАВЛИЧЕСКАЯ СИСТЕМА
КОЛЛЕКТОР SPF	10 28 715 9	19	1	2 970	91 71 121 08	ГИДРАВЛИЧЕСКАЯ СИСТЕМА
КОЛЛЕКТОР SPF	51 10 633 08	51	1	2 970	91 71 121 08	ГИДРАВЛИЧЕСКАЯ СИСТЕМА
КОЛЛЕКТОР VERZ SPF	10 03 268 5	6	1	1 432 033	96 38 133 08	ПЛАТА УПРАВЛЕНИЯ 1, СМОН
КОЛЛЕКТОР ВСАСЫВАЮЩИЙ	10 01 241 9	1	1	9 739 175	97 39 175	ПАТРУБОК ВСАСЫВАЮЩЕГО
КОЛОДКА GS60	38 82 891 08	7	4	1 411 034	96 35 416 08	ПРОМЕЖУТОЧНАЯ ПЕРЕДА
КОЛОДКА ШТЕККЕРНАЯ 10-РО	10 02 156 7	151	2	1 830 140	96 45 235 08	ПРОВОДКА,КОМПЛЕКТ,ОБОР
КОЛОДКА ШТЕККЕРНАЯ 14-РО	60 23 360 08	175	4	1 830 140	96 45 235 08	ПРОВОДКА,КОМПЛЕКТ,ОБОР
КОЛОДКА ШТЕККЕРНАЯ 14-РО	60 23 360 08	154	6	2 932 064	96 45 662 08	ПРОВОДКА ОСНОВНАЯ
КОЛОДКА ШТЕККЕРНАЯ 14РО	10 02 156 8	152	2	1 830 140	96 45 235 08	ПРОВОДКА,КОМПЛЕКТ,ОБОР
КОЛОДКА ШТЕККЕРНАЯ 14РО	60 23 365 08	3	6	2 932 166	92 68 911 08	РАСПРЕДЕЛИТЕЛЬ, МАССА
КОЛОДКА ШТЕККЕРНАЯ 18-РО	60 23 002 08	162	15	1 830 140	96 45 235 08	ПРОВОДКА,КОМПЛЕКТ,ОБОР
КОЛОДКА ШТЕККЕРНАЯ 18-РО	60 23 002 08	152	22	2 932 064	96 45 662 08	ПРОВОДКА ОСНОВНАЯ
КОЛОДКА ШТЕККЕРНАЯ 4РОL	60 23 359 08	174	9	1 830 140	96 45 235 08	ПРОВОДКА,КОМПЛЕКТ,ОБОР
КОЛОДКА ШТЕККЕРНАЯ 8РОL	10 02 157 1	153	2	1 830 140	96 45 235 08	ПРОВОДКА,КОМПЛЕКТ,ОБОР
КОЛОНКА РУЛЕВАЯ	52 11 595 08	1	1	1 811 025	96 28 389 08	ДОРАБОТКА РУЛЕВЫХ ТЯГ
КОЛОНКА РУЛЕВАЯ	96 49 660 08	15	1	1 811	91 26 490 08	КАБИНА ВОДИТЕЛЯ ЗАСТЕКЛ
КОЛОСНИКОВАЯ РЕШЕТКА Т	97 42 241 08	86	1	1 860	91 60 381 08	АРКИ КОЛЕС
КОЛОСНИКОВАЯ РЕШЕТКА Т	97 46 438 08	85	1	1 860	91 60 381 08	АРКИ КОЛЕС
КОЛПАК ЗАЩИТНЫЙ РЕЗИНО	10 04 013 6	5	1	5 716 347	57 16 347 08	КЛАПАН ХОДОВОЙ
КОЛПАК ПЫЛЕЗАЩИТНЫЙ	51 86 206 08	23	2	X1021871	10 21 871 9	ЦИЛИНДР ДЛЯ ИЗМЕНЕНИЯ

19.4.2011

etk\_ru\_en\_069922 LTM 1200 5.1

1149

**LIEBHERR**алфавитный индекс  
Alphabetical index

описание	деталь	пол	количе	страница	агрегат	описание
ЛИСТ / ДЕТАЛЬ ИЗ ЛИСТА 2.	97 23 946 08	3	2	1 833 008	96 54 437 08	ДОП. ЭЛЕКТРИКА ШАССИ
ЛИСТ / ДЕТАЛЬ ИЗ ЛИСТА 2.	95 65 208 08	53	5	1 860	91 60 381 08	АРКИ КОЛЕС
ЛИСТ / ДЕТАЛЬ ИЗ ЛИСТА 2.5	97 78 441 08	4	1	1 833 008	96 54 437 08	ДОП. ЭЛЕКТРИКА ШАССИ
ЛИСТ / ДЕТАЛЬ ИЗ ЛИСТА 2.	97 41 839 08	76	1	1 860	91 60 381 08	АРКИ КОЛЕС
ЛИСТ / ДЕТАЛЬ ИЗ ЛИСТА 2.5	97 52 449 08	6	1	1 860 114	96 37 304 08	ПОДПОРНЫЙ КАРКАС
ЛИСТ / ДЕТАЛЬ ИЗ ЛИСТА 2.5	97 52 449 08	6	1	1 860 122	96 37 422 08	ПОДПОРНЫЙ КАРКАС
ЛИСТ / ДЕТАЛЬ ИЗ ЛИСТА 2.5	97 47 082 08	18	1	1 861	91 46 336 08	ОБШИВКА ДВИГАТЕЛЯ
ЛИСТ / ДЕТАЛЬ ИЗ ЛИСТА 2.5	97 07 294 08	64	1	1 860	91 60 381 08	АРКИ КОЛЕС
ЛИСТ / ДЕТАЛЬ ИЗ ЛИСТА 2.5x	97 02 009 08	3	2	2 260 006	96 31 147 08	ЯЩИК ДЛЯ АККУМУЛЯТОРА -
ЛИСТ / ДЕТАЛЬ ИЗ ЛИСТА 20X	95 36 085 08	30	4	3 510	91 48 474 08	ТРАНСПОРТНЫЙ ДЕРЖАТЕЛЬ
ЛИСТ / ДЕТАЛЬ ИЗ ЛИСТА 20X	95 37 017 08	6	2	2 560	91 52 250 08	ПРОТИВОВЕС С КРЕПЛЕНИЕ
ЛИСТ / ДЕТАЛЬ ИЗ ЛИСТА 25X	97 39 553 08	15	2	1 632 023	96 60 754 08	ВЫДВИЖНАЯ БАЛКА ПЕРЕДН
ЛИСТ / ДЕТАЛЬ ИЗ ЛИСТА 25X	97 39 553 08	15	2	1 632 072	96 60 755 08	ВЫДВИЖНАЯ БАЛКА ЗАДНЯЯ
ЛИСТ / ДЕТАЛЬ ИЗ ЛИСТА 2X	97 26 310 08	1	1	2 780 851	96 24 498 08	РАДИОАНТЕННА, СМОНТИР
ЛИСТ / ДЕТАЛЬ ИЗ ЛИСТА 2X1	97 45 632 08	1	1	2 932 042	96 45 661 08	ПРОВОДКА КОМПОНОВКИ
ЛИСТ / ДЕТАЛЬ ИЗ ЛИСТА 2X	97 44 525 08	1	1	2 510 202	96 33 786 08	ЗАСЛОНКА
ЛИСТ / ДЕТАЛЬ ИЗ ЛИСТА 2X	97 45 664 08	19	1	2 932 042	96 45 661 08	ПРОВОДКА КОМПОНОВКИ
ЛИСТ / ДЕТАЛЬ ИЗ ЛИСТА 2X1	97 38 214 08	30	1	1 863	91 46 334 08	ДОПОЛНЕНИЕ К ОБЛИЦОВКЕ
ЛИСТ / ДЕТАЛЬ ИЗ ЛИСТА 2X	95 65 222 08	70	4	1 860	91 60 381 08	АРКИ КОЛЕС
ЛИСТ / ДЕТАЛЬ ИЗ ЛИСТА 2X1	97 38 212 08	29	1	1 863	91 46 334 08	ДОПОЛНЕНИЕ К ОБЛИЦОВКЕ
ЛИСТ / ДЕТАЛЬ ИЗ ЛИСТА 2X1	97 38 213 08	28	1	1 863	91 46 334 08	ДОПОЛНЕНИЕ К ОБЛИЦОВКЕ
ЛИСТ / ДЕТАЛЬ ИЗ ЛИСТА 2X1	97 38 215 08	31	1	1 863	91 46 334 08	ДОПОЛНЕНИЕ К ОБЛИЦОВКЕ
ЛИСТ / ДЕТАЛЬ ИЗ ЛИСТА 2X1	97 40 947 08	8	2	3 106	91 39 599 08	ТЕЛЕСЕКЦИЯ 5, В СБОРЕ
ЛИСТ / ДЕТАЛЬ ИЗ ЛИСТА 2X1	97 40 947 08	15	2	3 107	91 39 687 08	ТЕЛЕСЕКЦИЯ 6, В СБОРЕ
ЛИСТ / ДЕТАЛЬ ИЗ ЛИСТА 2X	97 40 038 08	31	14	3 102	91 39 565 08	ТЕЛЕСЕКЦИЯ 1, В СБОРЕ
ЛИСТ / ДЕТАЛЬ ИЗ ЛИСТА 2X	97 40 038 08	31	12	3 103	91 39 596 08	ТЕЛЕСУКЦИЯ 2, В СБОРЕ
ЛИСТ / ДЕТАЛЬ ИЗ ЛИСТА 2X	97 40 038 08	31	14	3 104	91 39 597 08	ТЕЛЕСЕКЦИЯ 3, В СБОРЕ
ЛИСТ / ДЕТАЛЬ ИЗ ЛИСТА 2X	97 40 038 08	31	16	3 105	91 39 598 08	ТЕЛЕСЕКЦИЯ 4, В СБОРЕ
ЛИСТ / ДЕТАЛЬ ИЗ ЛИСТА 2X	97 40 038 08	31	14	3 106	91 39 599 08	ТЕЛЕСЕКЦИЯ 5, В СБОРЕ
ЛИСТ / ДЕТАЛЬ ИЗ ЛИСТА 2X	97 40 038 08	42	14	3 107	91 39 687 08	ТЕЛЕСЕКЦИЯ 6, В СБОРЕ
ЛИСТ / ДЕТАЛЬ ИЗ ЛИСТА 2X1	97 05 357 08	8	2	3 102	91 39 565 08	ТЕЛЕСЕКЦИЯ 1, В СБОРЕ
ЛИСТ / ДЕТАЛЬ ИЗ ЛИСТА 2X1	97 05 357 08	8	2	3 103	91 39 596 08	ТЕЛЕСУКЦИЯ 2, В СБОРЕ
ЛИСТ / ДЕТАЛЬ ИЗ ЛИСТА 2X1	97 05 357 08	8	2	3 104	91 39 597 08	ТЕЛЕСЕКЦИЯ 3, В СБОРЕ
ЛИСТ / ДЕТАЛЬ ИЗ ЛИСТА 2X1	97 05 357 08	8	2	3 105	91 39 598 08	ТЕЛЕСЕКЦИЯ 4, В СБОРЕ
ЛИСТ / ДЕТАЛЬ ИЗ ЛИСТА 2X	95 63 963 08	1	1	2 932 166	92 68 911 08	РАСПРЕДЕЛИТЕЛЬ, МАССА
ЛИСТ / ДЕТАЛЬ ИЗ ЛИСТА 2X1	97 85 858 08	5	1	1 420 074	96 24 312 08	МОНТИРУЕМЫЕ УЗЛЫ, ДАТЧ
ЛИСТ / ДЕТАЛЬ ИЗ ЛИСТА 2X1	97 37 334 08	20	1	2 210 008	91 69 672 08	АГРЕГАТ ПРИВОДА СМОНТИ
ЛИСТ / ДЕТАЛЬ ИЗ ЛИСТА 2X1	97 65 362 08	20	1	2 932 042	96 45 661 08	ПРОВОДКА КОМПОНОВКИ
ЛИСТ / ДЕТАЛЬ ИЗ ЛИСТА 2X1	97 37 335 08	21	1	2 210 008	91 69 672 08	АГРЕГАТ ПРИВОДА СМОНТИ
ЛИСТ / ДЕТАЛЬ ИЗ ЛИСТА 2X	97 46 839 08	26	1	2 210 008	91 69 672 08	АГРЕГАТ ПРИВОДА СМОНТИ
ЛИСТ / ДЕТАЛЬ ИЗ ЛИСТА 2X1	97 39 312 08	46	2	1 632 023	96 60 754 08	ВЫДВИЖНАЯ БАЛКА ПЕРЕДН
ЛИСТ / ДЕТАЛЬ ИЗ ЛИСТА 2X1	97 39 312 08	46	2	1 632 072	96 60 755 08	ВЫДВИЖНАЯ БАЛКА ЗАДНЯЯ
ЛИСТ / ДЕТАЛЬ ИЗ ЛИСТА 2X1	97 24 893 08	35	1	1 811	91 26 490 08	КАБИНА ВОДИТЕЛЯ ЗАСТЕКЛ
ЛИСТ / ДЕТАЛЬ ИЗ ЛИСТА 2X1	97 47 423 08	7	1	2 510 106	96 44 685 08	КРЫШКА, СПРАВА, СМОНТИ
ЛИСТ / ДЕТАЛЬ ИЗ ЛИСТА 2X2	97 47 409 08	3	1	2 780 852	96 24 845 08	GSM-МОДУЛЬ, ПРЕДВАРИТ.
ЛИСТ / ДЕТАЛЬ ИЗ ЛИСТА 2X2	97 42 762 08	55	1	3 101	91 54 137 08	ШАРНИРНАЯ СЕКЦИЯ В СБОР
ЛИСТ / ДЕТАЛЬ ИЗ ЛИСТА 2X	97 30 263 08	22	1	2 510 031	96 44 051 08	ОБШИВКА ПОВОРОТНОЙ ПЛ
ЛИСТ / ДЕТАЛЬ ИЗ ЛИСТА 2X	97 48 804 08	70	1	2 510 031	96 44 051 08	ОБШИВКА ПОВОРОТНОЙ ПЛ
ЛИСТ / ДЕТАЛЬ ИЗ ЛИСТА 2X2	95 64 961 08	62	2	1 860	91 60 381 08	АРКИ КОЛЕС
ЛИСТ / ДЕТАЛЬ ИЗ ЛИСТА 2X2	97 28 292 08	3	1	1 790 028	91 26 247 08	КОНСОЛЬ СТОРОННЕГО ИСТ.
ЛИСТ / ДЕТАЛЬ ИЗ ЛИСТА 2X	97 18 029 08	(1)	1	3 780 455	91 46 347 08	ПРЕДУПР.-ВЫСОКОЕ НАПРЯ
ЛИСТ / ДЕТАЛЬ ИЗ ЛИСТА 2X3	97 20 875 08	11	1	1 813	91 07 689 08	ДВЕРЬ ЛЕВАЯ, КОМПЛЕКТ
ЛИСТ / ДЕТАЛЬ ИЗ ЛИСТА 2X3	97 21 198 08	11	1	1 814	91 07 690 08	ДВЕРЬ ПРАВАЯ, КОМПЛЕКТ
ЛИСТ / ДЕТАЛЬ ИЗ ЛИСТА 2X	95 63 352 08	50	2	1 782	91 46 372 08	ПОДОГРЕВ МОТОРА
ЛИСТ / ДЕТАЛЬ ИЗ ЛИСТА 2X3	97 25 182 08	9	1	1 955 002	96 22 760 08	ПЛИТА ПЕРЕБОРКИ
ЛИСТ / ДЕТАЛЬ ИЗ ЛИСТА 2X	97 70 502 08	27	1	2 210 008	91 69 672 08	АГРЕГАТ ПРИВОДА СМОНТИ
ЛИСТ / ДЕТАЛЬ ИЗ ЛИСТА 2X3	97 36 305 08	13	1	3 101	91 54 137 08	ШАРНИРНАЯ СЕКЦИЯ В СБОР
ЛИСТ / ДЕТАЛЬ ИЗ ЛИСТА 2X3	97 36 305 08	26	1	3 107	91 39 687 08	ТЕЛЕСЕКЦИЯ 6, В СБОРЕ
ЛИСТ / ДЕТАЛЬ ИЗ ЛИСТА 2X3	97 25 304 08	1	1	1 811 106	96 23 925 08	ВЕНТИЛЬ В СБОРЕ С МОНТ
ЛИСТ / ДЕТАЛЬ ИЗ ЛИСТА 2X4	97 67 356 08	9	1	2 782	91 54 269 08	ПОДОГРЕВ МОТОРА

19.4.2011

etk\_ru\_en\_069922 LTM 1200 5.1

1163

**LIEBHERR**алфавитный индекс  
Alphabetical index

описание	деталь	пол	количе	страница	агрегат	описание
ПАНЕЛЬ ПРИБОРОВ 2X66X22	97 00 276 08	1	1	2 530 048	92 03 949 08	ПРИБОРНАЯ ПАНЕЛЬ ПЕРЕД
ПАНЕЛЬ УПРАВЛЕНИЯ 2X13	97 23 738 08	63	2	3 102	91 39 565 08	ТЕЛЕСЕКЦИЯ 1, В СБОРЕ
ПАНЕЛЬ УПРАВЛЕНИЯ 2X13	97 23 738 08	63	2	3 103	91 39 596 08	ТЕЛЕСУКЦИЯ 2, В СБОРЕ
ПАНЕЛЬ УПРАВЛЕНИЯ 2X13	97 23 738 08	63	2	3 104	91 39 597 08	ТЕЛЕСЕКЦИЯ 3, В СБОРЕ
ПАНЕЛЬ УПРАВЛЕНИЯ 2X13	97 23 738 08	63	2	3 105	91 39 598 08	ТЕЛЕСЕКЦИЯ 4, В СБОРЕ
ПАНЕЛЬ УПРАВЛЕНИЯ 2X13	97 23 738 08	63	2	3 106	91 39 599 08	ТЕЛЕСЕКЦИЯ 5, В СБОРЕ
ПАНЕЛЬ УПРАВЛЕНИЯ 2X13	97 23 738 08	21	2	3 107	91 39 687 08	ТЕЛЕСЕКЦИЯ 6, В СБОРЕ
ПАРООБРАЗОВАТЕЛЬ КОНДИ	55 31 879 08	1	1	1 831	91 46 351 08	КОНДИЦИОНЕР
ПАРООБРАЗОВАТЕЛЬ КОНДИ	55 31 882 08	2	1	2 831	91 46 350 08	КОНДИЦИОНЕР
ПАССАТИЖИ DIN 5244 180	79 00 315 08	62	1	1 750 001	92 85 698 08	СПИСОК ИНСТРУМЕНТОВ
ПАТРОН	63 01 023 08	9	13	2 932 127	96 42 109 08	ПОВОРОТНАЯ РАМА РЕЛЕЙН
ПАТРОН ВЕНТИЛЯ УДЕРЖА	10 33 252 8	15	1	9 401 395	94 02 395 9	ЦИЛИНДР БАЛЛАСТИРОВАНИ
ПАТРОН ВЕНТИЛЯ УДЕРЖА	10 33 252 8	15	1	9 401 396	94 02 396 0	ЦИЛИНДР БАЛЛАСТИРОВАНИ
ПАТРУБОК ВСАСЫВАЮЩЕГО	97 39 175	112	1	X1010075	10 10 075 7	ДВИГАТЕЛЬ ДИЗЕЛЬНЫЙ
ПАТРУБОК ВСАСЫВАЮЩИЙ	10 01 247 7	11	1	9 739 168	97 39 168	ТРУБОПРОВОД
ПАТРУБОК ВСАСЫВАЮЩИЙ	10 01 247 8	22	1	9 739 168	97 39 168	ТРУБОПРОВОД
ПАТРУБОК ВСАСЫВАЮЩИЙ	10 01 248 0	24	2	9 739 168	97 39 168	ТРУБОПРОВОД
ПАТРУБОК ВЫПУСКНОЙ	92 75 019 01	2	1	9 275 543	92 75 543 01	ПАТРУБОК ВЫПУСКНОЙ
ПАТРУБОК ВЫПУСКНОЙ	92 75 019 01	13	1	9 687 138	96 87 138 01	УСТРОЙСТВО ДЛЯ ИЗМЕРЕН
ПАТРУБОК ВЫПУСКНОЙ	92 75 543 01	77	1	9 335 705	93 35 705 01	ПРИВОД ПОВОРОТНОГО МЕ
ПАТРУБОК ВЫХЛОПНОЙ	97 42 052 08	105	1	2 680	91 53 781 08	ВЫХЛОПНАЯ СИСТЕМА
ПАТРУБОК КОЛЬЦЕВОЙ	10 01 271 0	38	2	9 739 168	97 39 168	ТРУБОПРОВОД
ПАТРУБОК КОЛЬЦЕВОЙ	10 01 271 0	4	2	9 739 500	97 39 500	ТРУБОПРОВОД СЛИВА МАСЛ
ПАТРУБОК КОЛЬЦЕВОЙ	10 01 271 0	5	6	9 739 501	97 39 501	ТОПЛИВОПРОВОДЫ
ПАТРУБОК КОЛЬЦЕВОЙ	10 01 696 0	14	1	9 739 255	97 39 255	ПОДСОЕДИНЕНИЕ ТРУБОПР
ПАТРУБОК КОЛЬЦЕВОЙ	10 11 610 9	7	1	X1011573	10 11 573 6	ШЛАНГ ТОПЛИВНЫЙ
ПАТРУБОК КОЛЬЦЕВОЙ	10 22 236 6	7	1	9 739 273	97 39 273	МАСЛООХЛАДИТЕЛЬ В КОМП
ПАТРУБОК КОЛЬЦЕВОЙ	10 65 262 2	25	1	9 739 503	97 39 503	ТОПЛИВОПРОВОД
ПАТРУБОК КОЛЬЦЕВОЙ	10 65 262 9	21	1	9 739 503	97 39 503	ТОПЛИВОПРОВОД
ПАТРУБОК КОЛЬЦЕВОЙ	10 67 867 1	16	1	9 739 503	97 39 503	ТОПЛИВОПРОВОД
ПАТРУБОК КОМПЛЕКТ	96 27 372 08	107	2	1 782	91 46 372 08	ПОДОГРЕВ МОТОРА
ПАТРУБОК КОМПЛЕКТ СМОН	92 88 922 08	104	1	1 782	91 46 372 08	ПОДОГРЕВ МОТОРА
ПАТРУБОК НАЛИВНОЙ РА6	10 45 098 1	(2)	1	2 200 048	96 32 140 08	КОМПЕНСАЦИОННЫЙ БАК
ПАТРУБОК СОБРАН	92 98 689 08	56	1	1 410 001	96 72 653 08	ДИЗЕЛЬНЫЙ ДВИГАТЕЛЬ, В
ПАТРУБОК СОБРАН	92 98 689 08	8	1	1 411 035	96 35 414 08	ГИДРАВЛИЧЕСКАЯ СИСТЕМА
ПАТРУБОК СОБРАН	96 32 075 08	21	1	1 410 094	96 71 682 08	НАСОСНЫЙ БЛОК
ПАТРУБОК СОБРАН 22	92 50 506 08	406	1	2 210 008	91 69 672 08	АГРЕГАТ ПРИВОДА СМОНТИ
ПАТРУБОК СОБРАН 35	92 96 093 08	7	1	1 411 035	96 35 414 08	ГИДРАВЛИЧЕСКАЯ СИСТЕМА
ПАТРУБОК СОБРАН 35	92 96 093 08	407	2	2 210 008	91 69 672 08	АГРЕГАТ ПРИВОДА СМОНТИ
ПАТРУБОК ФЛАНЦЕВЫЙ 38-S	51 15 178 08	12	3	3 975	91 46 323 08	ГИДРАВЛИКА ТЕЛЕСКОПИЧЕ
ПЕДАЛЬ ТОРМОЗА	96 17 759 08	48	1	1 811	91 26 490 08	КАБИНА ВОДИТЕЛЯ ЗАСТЕКЛ
ПЕНООБРАЗОВАТЕЛЬ 40x40	28 39 069 08	47	0.4	2 520	91 10 669 08	КАБИНА С ОСТЕКЛЕНИЕМ
ПЕПЕЛЬНИЦА 136X80X30	74 13 280	56	1	1 811	91 26 490 08	КАБИНА ВОДИТЕЛЯ ЗАСТЕКЛ
ПЕПЕЛЬНИЦА 92X57,5X26	73 66 731	51	1	2 520	91 10 669 08	КАБИНА С ОСТЕКЛЕНИЕМ
ПЕРЕДАЧА ПРОМЕЖУТОЧНА	91 38 755 08	5	1		LTM 1200-5-1	
ПЕРЕДАЧА УГЛОВАЯ	52 11 034 08	66	1	1 811	91 26 490 08	КАБИНА ВОДИТЕЛЯ ЗАСТЕКЛ
ПЕРЕКЛ-ЛЬ НА РУЛ.КОЛОНКЕ	60 60 602 08	33	1	1 830	91 53 438 08	ПРИБОРНЫЙ ЩИТОК ПРАВЫ
ПЕРЕКЛ-ЛЬ НА РУЛ.КОЛОНКЕ	60 60 617 08	34	1	1 830	91 53 438 08	ПРИБОРНЫЙ ЩИТОК ПРАВЫ
ПЕРЕКЛЮЧАТЕЛЬ	51 06 770 08	10	1	2 970	91 71 121 08	ГИДРАВЛИЧЕСКАЯ СИСТЕМА
ПЕРЕКЛЮЧАТЕЛЬ	57 14 891 08	6	1	1 831	91 46 351 08	КОНДИЦИОНЕР
ПЕРЕКЛЮЧАТЕЛЬ	57 14 891 08	6	1	2 831	91 46 350 08	КОНДИЦИОНЕР
ПЕРЕКЛЮЧАТЕЛЬ	60 60 629 08	9	1	1 830 002	96 27 551 08	ПРИБОРНЫЙ ЩИТОК СРЕДНЕ
ПЕРЕКЛЮЧАТЕЛЬ 0,2-0,5BAR	50 29 729 08	9	1	1 955	91 06 248 08	ПНЕВМАТИКА, КАБИНА ВОД
ПЕРЕКЛЮЧАТЕЛЬ 180BAR SP	51 06 740 08	7	1	1 432 034	96 35 428 08	ПЛАТА УПРАВЛЕНИЯ 2,СМО
ПЕРЕКЛЮЧАТЕЛЬ 240BAR SP	10 21 869 6	35	2	2 970	91 71 121 08	ГИДРАВЛИЧЕСКАЯ СИСТЕМА
ПЕРЕКЛЮЧАТЕЛЬ 5,5+/-0,4ВА	50 29 726 08	17	1	1 955	91 06 248 08	ПНЕВМАТИКА, КАБИНА ВОД
ПЕРЕКЛЮЧАТЕЛЬ 5,6+/-0,4ВА	50 29 731 08	16	2	1 955	91 06 248 08	ПНЕВМАТИКА, КАБИНА ВОД
ПЕРЕКЛЮЧАТЕЛЬ БЕСКОНТА	10 28 903 0	3	2	1 420	91 46 547 08	1-Й МОСТ С ПОДВЕСКОЙ
ПЕРЕКЛЮЧАТЕЛЬ БЕСКОНТА	10 28 903 0	4	2	1 424	91 38 932 08	МОСТЫ 4 И 5 С ПОДВЕСКОЙ
ПЕРЕКЛЮЧАТЕЛЬ БЕСКОНТ	69 27 015 08	10	2	2 920 407	92 11 635 08	ЭЛЕКТРИКА МЕХАНИЗМА ПОВ

19.4.2011

etk\_ru\_en\_069922 LTM 1200 5.1

1177

**LIEBHERR**алфавитный индекс  
Alphabetical index

описание	деталь	пол	количе	страница	агрегат	описание
ПС ВАЛА КОМПЕНСАЦИИ	90 77 131	1	1	9 072 596	90 72 596	ВЫРАВНИВАНИЕ ВЕСА
ПС ВАЛА КОМПЕНСАЦИИ	90 77 131	1	1	9 072 879	90 72 879	ВЫРАВНИВАНИЕ ВЕСА
ПЫЛЕЗАЩИТА	10 04 006 4	12	1	X1011676	10 11 676 8	КОМПРЕССОР КОНДИЦИОН
Поводок	92 17 326 08	4	1	1 930	91 46 338 08	СОЕДИНИТЕЛЬ ДЛЯ КОНТАК
РАБ.ПРОЖЕКТОР НА ШАРНИР	91 47 084 08	292	1		LTM 1200-5-1	
РАДИАТОР AL	10 21 682 7	1	1	1 409 009	96 32 385 08	РАДИАТОР, ПРЕДВАРИТЕЛЬ
РАДИАТОР ЖИДКОСТНОГО	10 49 365 7	1	1	X1021682	10 21 682 7	РАДИАТОР
РАДИАТОР ОХЛАЖД. МАСЛА,	10 09 734 5	1	1	2 984 011	96 30 351 08	ОХЛАДИТЕЛЬ МАСЛЯНЫЙ В
РАДИАТОР ОХЛАЖД. МАСЛА,	55 06 283 08	103	1	2 210 008	96 48 137 08	РАДИАТОР, ПРЕДВАРИТЕЛЬ
РАДИАТОР, ПРЕДВАРИТЕЛЬН	96 32 385 08	1	1	1 409	91 38 753 08	ОХЛАДИТЕЛЬ В СБОРЕ
РАДИАТОР, ПРЕДВАРИТЕЛЬН	96 48 137 08	2	1	2 210 008	91 69 672 08	АГРЕГАТ ПРИВОДА СМОНТИ
РАДИОАНТЕННА, СМОНТИР	96 24 498 08	1	1	2 780 854	96 37 908 08	МОДУЛЬ GSM LISSON 1
РАЗВЕТВЛЕНИЕ RD90/80/80	55 31 914 08	8	1	1 782	91 46 372 08	ПОДОГРЕВ МОТОРА
РАЗОБЩАЮЩИЙ ФЛАНЕЦ	57 17 899 08	520	1	5 718 729	57 18 729 08	ВАЛ ПРИВОДНОЙ
РАЗЪЕДИНИТЕЛЬНЫЙ РАЗЪ	60 27 616 08	2	3	2 932 185	96 32 977 08	КЛЕММОВЫЙ БЛОК (ЭЛЕКТР.)
РАЗЪЕМ ДИАГНОСТИЧЕСКИ	60 22 255 08	160	1	1 830 140	96 45 235 08	ПРОВОДКА,КОМПЛЕКТ,ОБОР
РАЗЪЕМ ДИАГНОСТИЧЕСКИЙ	60 22 256 08	161	1	1 830 140	96 45 235 08	ПРОВОДКА,КОМПЛЕКТ,ОБОР
РАЗЪЕМ КЛЕММНОЙ КОРОБК	57 19 360 08	(16)	1	1 412	91 33 714 08	ТЕЛЬМА-ТОРМОЗ
РАМА БАТАРЕИ	91 52 019 08	106	1		LTM 1200-5-1	
РАМА ПЕРЕДНЯЯ	69 26 004 08	8	1	2 913 003	96 20 599 08	ПЛЕНОЧНАЯ КЛАВИАТУРА С
РАМА СИДЕНИЯ	57 18 299 08	15	1	7 741 082	77 41 082 08	СИДЕНЬЕ ДЛЯ ВОДИТЕЛЯ
РАМА УПЛОТНИТЕЛЬНАЯ	97 03 425 08	63	1	2 520	91 10 669 08	КАБИНА С ОСТЕКЛЕНИЕМ
РАМА УПЛОТНИТЕЛЬНАЯ	97 36 626 08	16	1	2 913	91 32 850 08	LISSON КОНСОЛЬ LCD2
РАМА УПЛОТНИТЕЛЬНАЯ 0	95 70 471 08	151	2	1 811	91 26 490 08	КАБИНА ВОДИТЕЛЯ ЗАСТЕКЛ
РАМА УПЛОТНИТЕЛЬНАЯ 10	97 25 613 08	8	8	1 811 101	96 22 404 08	ПРИБОРНЫЙ ЯЩИК
РАМА УПЛОТНИТЕЛЬНАЯ 20X	97 01 671 08	150	1	1 811	91 26 490 08	КАБИНА ВОДИТЕЛЯ ЗАСТЕКЛ
РАМА УПЛОТНИТЕЛЬНАЯ 65	95 37 112 08	102	1	2 520	91 10 669 08	КАБИНА С ОСТЕКЛЕНИЕМ
РАМА УПЛОТНИТЕЛЬНАЯ RD6	97 25 660 08	10	1	1 811 101	96 22 404 08	ПРИБОРНЫЙ ЯЩИК
РАМА УПЛОТНИТЕЛЬНАЯ RD9	97 25 615 08	9	8	1 811 101	96 22 404 08	ПРИБОРНЫЙ ЯЩИК
РАСКОС МОСТА 360	52 11 495 08	6	1	1 411 034	96 35 416 08	ПРОМЕЖУТОЧНАЯ ПЕРЕДА
РАСКОС МОСТА 635	52 11 434 08	5	2	1 420 060	96 30 900 08	МОСТ 1 ПРЕДВАРИТЕЛЬНО
РАСКОС МОСТА 635	52 11 434 08	5	2	1 421 060	96 30 902 08	МОСТ 2 ПРЕДВАРИТЕЛЬНО
РАСКОС МОСТА 635	52 11 434 08	5	2	1 423 001	96 52 878 08	МОСТ 1 ПРЕДВАРИТЕЛЬНО
РАСКОС МОСТА 635	52 11 434 08	5	2	1 424 012	96 30 904 08	МОСТ 4 ПРЕДВАРИТЕЛЬНО
РАСКОС МОСТА 635	52 11 434 08	5	2	1 424 013	96 30 905 08	МОСТ 5 ПРЕДВАРИТЕЛЬНО
РАСКОС МОСТА 635	52 11 488 08	6	2	1 420 060	96 30 900 08	МОСТ 1 ПРЕДВАРИТЕЛЬНО
РАСКОС МОСТА 635	52 11 488 08	6	2	1 421 060	96 30 902 08	МОСТ 2 ПРЕДВАРИТЕЛЬНО
РАСКОС МОСТА 705	52 11 475 08	6	2	1 423 001	96 52 878 08	МОСТ 1 ПРЕДВАРИТЕЛЬНО
РАСКОС МОСТА 705	52 11 475 08	6	2	1 424 012	96 30 904 08	МОСТ 4 ПРЕДВАРИТЕЛЬНО
РАСКОС МОСТА 705	52 11 475 08	6	2	1 424 013	96 30 905 08	МОСТ 5 ПРЕДВАРИТЕЛЬНО
РАСПОРКА	10 22 277 6	21	1	9 739 501	97 39 501	ТОПЛИВОПРОВОДЫ
РАСПОРКА	96 34 914 08	8	1	2 510 200	96 30 666 08	ОБШИВКА ПОВОРОТНОЙ ПЛ
РАСПОРКА 10X89X46 PA6G	97 11 549 08	15	2	1 805 200	91 49 121 08	КРОНШТЕЙН ЗЕРКАЛА
РАСПОРКА 23X50X70 PA6.6 ZY	97 38 784 08	47	12	3 101	91 54 137 08	ШАРНИРНАЯ СЕКЦИЯ В СБОР
РАСПОРКА 23X50X70 PA6.6 ZY	97 38 784 08	43	12	3 102	91 39 565 08	ТЕЛЕСЕКЦИЯ 1, В СБОРЕ
РАСПОРКА 23X50X70 PA6.6 ZY	97 38 784 08	43	12	3 103	91 39 596 08	ТЕЛЕСУКЦИЯ 2, В СБОРЕ
РАСПОРКА 23X50X70 PA6.6 ZY	97 38 784 08	43	12	3 104	91 39 597 08	ТЕЛЕСЕКЦИЯ 3, В СБОРЕ
РАСПОРКА 23X50X70 PA6.6 ZY	97 38 784 08	43	12	3 105	91 39 598 08	ТЕЛЕСЕКЦИЯ 4, В СБОРЕ
РАСПОРКА 23X50X70 PA6.6 ZY	97 38 784 08	43	10	3 106	91 39 599 08	ТЕЛЕСЕКЦИЯ 5, В СБОРЕ
РАСПОРКА PA6G SCHWARZ	97 49 221 08	16	1	1 805 200	91 49 121 08	КРОНШТЕЙН ЗЕРКАЛА
РАСПОРКА RD25 PA6G SCHW	28 81 303 08	11	2	2 520 009	92 77 134 08	ВЕТРОВОЕ СТЕКЛО
РАСПОРКА X5CRNi18-10	90 79 064	(30)	1	X1011969	10 11 969 8	РЕГУЛИРОВКА ДВИГАТЕЛЯ
РАСПРЕДЕЛИТЕЛЬ	59 15 649 08	5	2	1 811 103	96 25 682 08	УСТР-ВО МЫТЬЯ ОКОН, КОМ
РАСПРЕДЕЛИТЕЛЬ 3/6	11 00 291 6	2	1	2 711	91 51 493 08	СИСТЕМА ЦЕНТРАЛИЗОВАНН
РАСПРЕДЕЛИТЕЛЬ 4/7	77 43 872 08	3	1	2 711	91 51 493 08	СИСТЕМА ЦЕНТРАЛИЗОВАНН
РАСПРЕДЕЛИТЕЛЬ 42L ST A3	10 33 747 8	8	1	1 671 001	96 27 289 08	РЕЗЕРВУАР ДЛЯ МАСЛА
РАСПРЕДЕЛИТЕЛЬ 42L ST A3	10 33 748 0	9	1	1 671 001	96 27 289 08	РЕЗЕРВУАР ДЛЯ МАСЛА
РАСПРЕДЕЛИТЕЛЬ ВОЗДУШ	10 22 272 6	1	1	9 739 256	97 39 256	ТРУБА ВСАСЫВАЮЩАЯ
РАСПРЕДЕЛИТЕЛЬ, МАССА	92 26 129 08	14	1	2 932 042	96 45 661 08	ПРОВОДКА КОМПОНОВКИ
РАСПРЕДЕЛИТЕЛЬ, МАССА	92 68 911 08	28	1	1 830 008	96 45 108 08	СРЕДНЯЯ КОНСОЛЬ

19.4.2011

etk\_ru\_en\_069922 LTM 1200 5.1

1191

**LIEBHERR**алфавитный индекс  
Alphabetical index

описание	деталь	пол	количе	страница	агрегат	описание
СОЕДИНЕНИЕ РЕЗЬБОВОЕ R	47 54 348 08	222	2	1 971	91 53 801 08	ГИДРАВЛИЧЕСКАЯ ПОДВЕСК
СОЕДИНЕНИЕ РЕЗЬБОВОЕ R	47 54 348 08	670	2	2 970	91 71 121 08	ГИДРАВЛИЧЕСКАЯ СИСТЕМА
СОЕДИНЕНИЕ РЕЗЬБОВОЕ R	47 54 308 08	215	1	1 973	91 53 456 08	ГИДРАВЛИЧЕСКАЯ ОПОРА
СОЕДИНЕНИЕ РЕЗЬБОВОЕ R	47 54 361 08	209	1	1 432 033	96 38 133 08	ПЛАТА УПРАВЛЕНИЯ 1, СМОН
СОЕДИНЕНИЕ РЕЗЬБОВОЕ R	47 54 361 08	220	1	1 973	91 53 456 08	ГИДРАВЛИЧЕСКАЯ ОПОРА
СОЕДИНЕНИЕ РЕЗЬБОВОЕ R	47 54 361 08	681	2	2 970	91 71 121 08	ГИДРАВЛИЧЕСКАЯ СИСТЕМА
СОЕДИНЕНИЕ РЕЗЬБОВОЕ R	47 54 355 08	207	1	1 411 035	96 35 414 08	ГИДРАВЛИЧЕСКАЯ СИСТЕМА
СОЕДИНЕНИЕ РЕЗЬБОВОЕ R	47 54 360 08	209	2	1 432 037	96 52 662 08	БЛОК РУЛЕВОГО УПР-НИЯ,СМ
СОЕДИНЕНИЕ РЕЗЬБОВОЕ R	47 54 360 08	106	2	1 782	91 46 372 08	ПОДОГРЕВ МОТОРА
СОЕДИНЕНИЕ РЕЗЬБОВОЕ R	47 54 360 08	207	4	1 973	91 53 456 08	ГИДРАВЛИЧЕСКАЯ ОПОРА
СОЕДИНЕНИЕ РЕЗЬБОВОЕ R	47 54 360 08	618	1	2 970	91 71 121 08	ГИДРАВЛИЧЕСКАЯ СИСТЕМА
СОЕДИНЕНИЕ РЕЗЬБОВОЕ R	47 54 309 08	205	2	1 409 012	96 27 479 08	ГИДРАВЛИЧЕСКИЙ ПРИВОД
СОЕДИНЕНИЕ РЕЗЬБОВОЕ R	47 54 309 08	226	2	1 432	91 56 874 08	ГИДРАВЛИЧЕСКОЕ РУЛЕВОЕ
СОЕДИНЕНИЕ РЕЗЬБОВОЕ R	47 54 309 08	721	1	2 970	91 71 121 08	ГИДРАВЛИЧЕСКАЯ СИСТЕМА
СОЕДИНЕНИЕ РЕЗЬБОВОЕ R	47 54 326 08	205	2	1 410 185	96 32 074 08	ГИДРАВЛИКА, МОНТАЖ НАСО
СОЕДИНЕНИЕ РЕЗЬБОВОЕ R	47 54 304 08	212	1	1 411 035	96 35 414 08	ГИДРАВЛИЧЕСКАЯ СИСТЕМА
СОЕДИНЕНИЕ РЕЗЬБОВОЕ R	47 54 320 08	603	1	2 975	91 46 325 08	ДОП. ГИДРАВЛИКА ОТКИДНОГ
СОЕДИНЕНИЕ РЕЗЬБОВОЕ R	47 54 302 08	212	4	1 955	91 06 248 08	ПНЕВМАТИКА, КАБИНА ВОД
СОЕДИНЕНИЕ РЕЗЬБОВОЕ R	47 54 302 08	680	1	2 970	91 71 121 08	ГИДРАВЛИЧЕСКАЯ СИСТЕМА
СОЕДИНЕНИЕ РЕЗЬБОВОЕ	47 54 321 08	207	2	1 409 012	96 27 479 08	ГИДРАВЛИЧЕСКИЙ ПРИВОД
СОЕДИНЕНИЕ РЕЗЬБОВОЕ	47 54 321 08	226	2	1 971	91 53 801 08	ГИДРАВЛИЧЕСКАЯ ПОДВЕСК
СОЕДИНЕНИЕ РЕЗЬБОВОЕ	47 54 321 08	213	4	1 973	91 53 456 08	ГИДРАВЛИЧЕСКАЯ ОПОРА
СОЕДИНЕНИЕ РЕЗЬБОВОЕ	47 54 321 08	708	1	2 970	91 71 121 08	ГИДРАВЛИЧЕСКАЯ СИСТЕМА
СОЕДИНЕНИЕ РЕЗЬБОВОЕ R	47 54 324 08	209	2	1 410 185	96 32 074 08	ГИДРАВЛИКА, МОНТАЖ НАСО
СОЕДИНЕНИЕ РЕЗЬБОВОЕ	47 54 336 08	678	1	2 970	91 71 121 08	ГИДРАВЛИЧЕСКАЯ СИСТЕМА
СОЕДИНЕНИЕ РЕЗЬБОВОЕ	47 54 357 08	631	1	2 970	91 71 121 08	ГИДРАВЛИЧЕСКАЯ СИСТЕМА
СОЕДИНЕНИЕ РЕЗЬБОВОЕ R	47 54 341 08	722	2	2 970	91 71 121 08	ГИДРАВЛИЧЕСКАЯ СИСТЕМА
СОЕДИНЕНИЕ РЕЗЬБОВОЕ	47 54 343 08	648	1	2 970	91 71 121 08	ГИДРАВЛИЧЕСКАЯ СИСТЕМА
СОЕДИНЕНИЕ РЕЗЬБОВОЕ R	47 54 313 08	629	2	2 970	91 71 121 08	ГИДРАВЛИЧЕСКАЯ СИСТЕМА
СОЕДИНЕНИЕ РЕЗЬБОВОЕ R	47 66 102 08	675	1	2 970	91 71 121 08	ГИДРАВЛИЧЕСКАЯ СИСТЕМА
СОЕДИНЕНИЕ РЕЗЬБОВОЕ R	47 32 305 08	201	1	1 423 042	96 32 362 08	ГИДРАВЛИЧЕСКАЯ СИСТЕМА
СОЕДИНЕНИЕ РЕЗЬБОВОЕ R	47 32 305 08	694	4	2 970	91 71 121 08	ГИДРАВЛИЧЕСКАЯ СИСТЕМА
СОЕДИНЕНИЕ РЕЗЬБОВОЕ R	47 32 105 08	601	1	1 632 089	96 45 048 08	ГИДРАВЛИЧЕСКАЯ СИСТЕМА
СОЕДИНЕНИЕ РЕЗЬБОВОЕ R	47 32 105 08	601	1	2 975	91 46 325 08	ДОП. ГИДРАВЛИКА ОТКИДНОГ
СОЕДИНЕНИЕ РЕЗЬБОВОЕ R	47 66 117 08	200	4	1 423 042	96 32 362 08	ГИДРАВЛИЧЕСКАЯ СИСТЕМА
СОЕДИНЕНИЕ РЕЗЬБОВОЕ R	47 66 303 08	600	4	1 632 089	96 45 048 08	ГИДРАВЛИЧЕСКАЯ СИСТЕМА
СОЕДИНЕНИЕ РЕЗЬБОВОЕ R	47 32 324 08	636	2	2 970	91 71 121 08	ГИДРАВЛИЧЕСКАЯ СИСТЕМА
СОЕДИНЕНИЕ РЕЗЬБОВОЕ R	47 33 313 08	601	1	2 970	91 71 121 08	ГИДРАВЛИЧЕСКАЯ СИСТЕМА
СОЕДИНЕНИЕ РЕЗЬБОВОЕ R	47 33 313 08	3	2	9 687 138	96 87 138 01	УСТРОЙСТВО ДЛЯ ИЗМЕРЕН
СОЕДИНЕНИЕ РЕЗЬБОВОЕ R	47 33 002 08	614	1	2 970	91 71 121 08	ГИДРАВЛИЧЕСКАЯ СИСТЕМА
СОЕДИНЕНИЕ РЕЗЬБОВОЕ R	47 66 116 08	673	1	2 970	91 71 121 08	ГИДРАВЛИЧЕСКАЯ СИСТЕМА
СОЕДИНЕНИЕ РЕЗЬБОВОЕ R	47 32 116 08	613	1	2 970	91 71 121 08	ГИДРАВЛИЧЕСКАЯ СИСТЕМА
СОЕДИНЕНИЕ РЕЗЬБОВОЕ	47 32 306 08	202	4	1 973	91 53 456 08	ГИДРАВЛИЧЕСКАЯ ОПОРА
СОЕДИНЕНИЕ РЕЗЬБОВОЕ	47 32 306 08	643	3	2 970	91 71 121 08	ГИДРАВЛИЧЕСКАЯ СИСТЕМА
СОЕДИНЕНИЕ РЕЗЬБОВОЕ	47 00 101 08	200	2	1 410 001	96 72 653 08	ДИЗЕЛЬНЫЙ ДВИГАТЕЛЬ, В
СОЕДИНЕНИЕ РЕЗЬБОВОЕ	47 00 101 08	202	1	1 432 034	96 35 428 08	ПЛАТА УПРАВЛЕНИЯ 2,СМО
СОЕДИНЕНИЕ РЕЗЬБОВОЕ	47 00 101 08	605	1	2 955	91 23 955 08	ПНЕВМ-КА,КАБИНА МАШИНИ
СОЕДИНЕНИЕ РЕЗЬБОВОЕ	47 00 101 08	700	1	2 970	91 71 121 08	ГИДРАВЛИЧЕСКАЯ СИСТЕМА
СОЕДИНЕНИЕ РЕЗЬБОВОЕ	47 00 101 08	607	1	3 975	91 46 323 08	ГИДРАВЛИКА ТЕЛЕСКОПИЧЕ
СОЕДИНЕНИЕ РЕЗЬБОВОЕ	47 00 113 08	687	2	2 970	91 71 121 08	ГИДРАВЛИЧЕСКАЯ СИСТЕМА
СОЕДИНЕНИЕ РЕЗЬБОВОЕ	47 00 112 08	209	1	1 432	91 56 874 08	ГИДРАВЛИЧЕСКОЕ РУЛЕВОЕ
СОЕДИНЕНИЕ РЕЗЬБОВОЕ	47 00 112 08	635	1	2 970	91 71 121 08	ГИДРАВЛИЧЕСКАЯ СИСТЕМА
СОЕДИНЕНИЕ РЕЗЬБОВОЕ	47 00 105 08	238	1	1 432	91 56 874 08	ГИДРАВЛИЧЕСКОЕ РУЛЕВОЕ
СОЕДИНЕНИЕ РЕЗЬБОВОЕ	47 00 105 08	212	1	1 432 037	96 52 662 08	БЛОК РУЛЕВОГО УПР-НИЯ,СМ
СОЕДИНЕНИЕ РЕЗЬБОВОЕ	47 00 109 08	207	1	1 432 037	96 52 662 08	БЛОК РУЛЕВОГО УПР-НИЯ,СМ
СОЕДИНЕНИЕ РЕЗЬБОВОЕ	47 00 109 08	619	1	2 970	91 71 121 08	ГИДРАВЛИЧЕСКАЯ СИСТЕМА
СОЕДИНЕНИЕ РЕЗЬБОВОЕ	47 00 109 08	5	1	9 687 138	96 87 138 01	УСТРОЙСТВО ДЛЯ ИЗМЕРЕН
СОЕДИНЕНИЕ РЕЗЬБОВОЕ	47 00 110 08	647	2	2 970	91 71 121 08	ГИДРАВЛИЧЕСКАЯ СИСТЕМА
СОЕДИНЕНИЕ РЕЗЬБОВОЕ T	47 04 325 08	231	2	1 971	91 53 801 08	ГИДРАВЛИЧЕСКАЯ ПОДВЕСК
СОЕДИНЕНИЕ РЕЗЬБОВОЕ T	47 04 307 08	105	1	1 782	91 46 372 08	ПОДОГРЕВ МОТОРА

19.4.2011

etk\_ru\_en\_069922 LTM 1200 5.1

1205

**LIEBHERR**алфавитный индекс  
Alphabetical index

описание	деталь	пол	количе	страница	агрегат	описание
ТРУБА В СБОРЕ 20X2,5X1657	96 32 925 08	701	1	1 998	91 46 344 08	ТРУБОПРОВОДЫ, ХОДОВОЕ
ТРУБА В СБОРЕ 20X2,5X1917	96 34 757 08	961	1	1 998	91 46 344 08	ТРУБОПРОВОДЫ, ХОДОВОЕ
ТРУБА В СБОРЕ 20X2,5X1932	96 34 748 08	952	1	1 998	91 46 344 08	ТРУБОПРОВОДЫ, ХОДОВОЕ
ТРУБА В СБОРЕ 20X2,5X2095	96 34 756 08	960	1	1 998	91 46 344 08	ТРУБОПРОВОДЫ, ХОДОВОЕ
ТРУБА В СБОРЕ 20X2,5X2177	96 34 754 08	958	1	1 998	91 46 344 08	ТРУБОПРОВОДЫ, ХОДОВОЕ
ТРУБА В СБОРЕ 20X2,5X2389	96 34 729 08	710	1	1 998	91 46 344 08	ТРУБОПРОВОДЫ, ХОДОВОЕ
ТРУБА В СБОРЕ 20X2,5X2861	96 34 755 08	959	1	1 998	91 46 344 08	ТРУБОПРОВОДЫ, ХОДОВОЕ
ТРУБА В СБОРЕ 20X2,5X3194	96 32 933 08	709	1	1 998	91 46 344 08	ТРУБОПРОВОДЫ, ХОДОВОЕ
ТРУБА В СБОРЕ 20X2,5X334	96 34 766 08	908	2	1 998	91 46 344 08	ТРУБОПРОВОДЫ, ХОДОВОЕ
ТРУБА В СБОРЕ 20X2,5X463	96 25 875 08	627	1	1 998	91 46 344 08	ТРУБОПРОВОДЫ, ХОДОВОЕ
ТРУБА В СБОРЕ 20X2,5X764	96 32 926 08	702	1	1 998	91 46 344 08	ТРУБОПРОВОДЫ, ХОДОВОЕ
ТРУБА В СБОРЕ 22X2,5X2095	96 34 739 08	719	1	1 998	91 46 344 08	ТРУБОПРОВОДЫ, ХОДОВОЕ
ТРУБА В СБОРЕ 22X2,5X2125	96 34 740 08	720	1	1 998	91 46 344 08	ТРУБОПРОВОДЫ, ХОДОВОЕ
ТРУБА В СБОРЕ 22X2,5X2141	96 34 737 08	718	1	1 998	91 46 344 08	ТРУБОПРОВОДЫ, ХОДОВОЕ
ТРУБА В СБОРЕ 22X2,5X2357	96 34 734 08	715	1	1 998	91 46 344 08	ТРУБОПРОВОДЫ, ХОДОВОЕ
ТРУБА В СБОРЕ 22X2,5X400	96 25 874 08	626	1	1 998	91 46 344 08	ТРУБОПРОВОДЫ, ХОДОВОЕ
ТРУБА В СБОРЕ 38X4X1266	96 34 826 08	473	1	2 998	91 46 317 08	ТРУБОПРОВОДЫ,ПОВОРОТ
ТРУБА В СБОРЕ 38X4X1506	96 34 824 08	475	1	2 998	91 46 317 08	ТРУБОПРОВОДЫ,ПОВОРОТ
ТРУБА В СБОРЕ 38X4X1648	96 34 823 08	476	1	2 998	91 46 317 08	ТРУБОПРОВОДЫ,ПОВОРОТ
ТРУБА В СБОРЕ 38X4X1988	96 34 825 08	474	1	2 998	91 46 317 08	ТРУБОПРОВОДЫ,ПОВОРОТ
ТРУБА В СБОРЕ 38X4X259	96 34 810 08	480	3	2 998	91 46 317 08	ТРУБОПРОВОДЫ,ПОВОРОТ
ТРУБА В СБОРЕ 42X3X839	96 34 818 08	477	1	2 998	91 46 317 08	ТРУБОПРОВОДЫ,ПОВОРОТ
ТРУБА В СБОРЕ 42X3X867	96 34 816 08	479	1	2 998	91 46 317 08	ТРУБОПРОВОДЫ,ПОВОРОТ
ТРУБА В СБОРЕ 42X3X965	96 34 817 08	478	1	2 998	91 46 317 08	ТРУБОПРОВОДЫ,ПОВОРОТ
ТРУБА В СБОРЕ 6X1X239	92 26 768 08	(487)	1	2 975	91 46 325 08	ДОП. ГИДРАВЛИКА ОТКИДНОГ
ТРУБА В СБОРЕ 6X1X55	92 12 641 08	2	1	2 955	91 23 955 08	ПНЕВМ-КА,КАБИНА МАШИНИ
ТРУБА ВОДЯНАЯ SPF	97 36 410 08	202	1	2 210 008	91 69 672 08	АГРЕГАТ ПРИВОДА СМОНТИ
ТРУБА ВСАСЫВАЮЩАЯ	97 39 256	110	1	X1010075	10 10 075 7	ДВИГАТЕЛЬ ДИЗЕЛЬНЫЙ
ТРУБА ВСАСЫВАЮЩАЯ R-M	10 11 707 0	1	1	X1011707	10 11 707 2	ВОЗДУХОЗАБОРНИК, УСТАНО
ТРУБА ВСАСЫВАЮЩАЯ SPF	96 33 148 08	6	1	1 681	91 39 124 08	ВОЗДУХОФИЛЬТРУЮЩЕЕ У
ТРУБА ВСТАВНАЯ	10 01 273 3	17	1	9 739 255	97 39 255	ПОДСОЕДИНЕНИЕ ТРУБОПР
ТРУБА ВЫХЛОПНАЯ	10 01 273 7	21	1	9 739 253	97 39 253	МОНТАЖ
ТРУБА ВЫХЛОПНАЯ	10 22 237 7	1	1	9 739 252	97 39 252	ТРУБА ВЫХЛОПНАЯ
ТРУБА ВЫХЛОПНАЯ	10 22 271 6	3	1	9 739 252	97 39 252	ТРУБА ВЫХЛОПНАЯ
ТРУБА ВЫХЛОПНАЯ	10 22 271 7	4	1	9 739 252	97 39 252	ТРУБА ВЫХЛОПНАЯ
ТРУБА ВЫХЛОПНАЯ	97 39 252	180	1	X1010075	10 10 075 7	ДВИГАТЕЛЬ ДИЗЕЛЬНЫЙ
ТРУБА ВЫХЛОПНАЯ 127 EDEL	10 22 047 8	2	1	1 680	91 57 746 08	ВЫХЛОПНАЯ СИСТЕМА
ТРУБА ВЫХЛОПНАЯ 22 INOXU	55 30 581 08	5	1.2	1 541 100	91 71 501 08	ДОП.ОТ.,ХОД.УСТР.,AIRTOP
ТРУБА ВЫХЛОПНАЯ 22 INOXU	55 30 581 08	5	1.4	2 541 100	91 72 038 08	ДОП.ОТ.,ПОВ.ПЛАТФ.,AIRTOP
ТРУБА ВЫХЛОПНАЯ 80 INOXU	55 30 317 08	26	2.4	1 782	91 46 372 08	ПОДОГРЕВ МОТОРА
ТРУБА ВЫХЛОПНАЯ EDELST	10 04 531 7	3	1	1 680	91 57 746 08	ВЫХЛОПНАЯ СИСТЕМА
ТРУБА ВЫХЛОПНАЯ EN-GJS-	10 11 791 4	1	1	X1011810	10 11 810 1	ТРУБА ВЫХЛОПНАЯ В СБОРЕ
ТРУБА ВЫХЛОПНАЯ В СБОРЕ	10 11 810 1	410	1	X1013014	10 13 014 7	ДВИГАТЕЛЬ ДИЗЕЛЬНЫЙ
ТРУБА ГОФРИРОВАННАЯ, СИ	60 14 001 08	8	1.5	2 932 064	96 45 662 08	ПРОВОДКА ОСНОВНАЯ
ТРУБА ГОФРИРОВАННАЯ, С	10 02 122 9	15	20	1 920	91 53 439 08	ЭЛЕКТРОУСТРОЙСТВО ШАСС
ТРУБА ЗАБОРА МАСЛА G-ALS	97 05 909 08	2	1	2 340 017	96 31 731 08	РЕЗЕРВУАР ДЛЯ МАСЛА
ТРУБА ЗАБОРА МАСЛА SPF	97 42 046 08	203	1	2 210 008	91 69 672 08	АГРЕГАТ ПРИВОДА СМОНТИ
ТРУБА ЗАБОРА МАСЛА SPF	97 42 047 08	204	1	2 210 008	91 69 672 08	АГРЕГАТ ПРИВОДА СМОНТИ
ТРУБА КОНЦЕВАЯ	97 39 875 08	104	1	2 680	91 53 781 08	ВЫХЛОПНАЯ СИСТЕМА
ТРУБА НАДДУВОЧНОГО ВОЗД	96 33 401 08	5	1	1 409 009	96 32 385 08	РАДИАТОР, ПРЕДВАРИТЕЛЬ
ТРУБА НАДДУВОЧНОГО ВОЗД	96 35 150 08	5	1	1 409	91 38 753 08	ОХЛАДИТЕЛЬ В СБОРЕ
ТРУБА НАДДУВОЧНОГО ВОЗД	97 36 412 08	200	1	2 210 008	91 69 672 08	АГРЕГАТ ПРИВОДА СМОНТИ
ТРУБА НАДДУВОЧНОГО ВОЗД	97 36 413 08	201	1	2 210 008	91 69 672 08	АГРЕГАТ ПРИВОДА СМОНТИ
ТРУБА НАПОРНАЯ	10 22 273 9	1	1	9 739 280	97 39 280	ТРУБА НАПОРНАЯ
ТРУБА НАПОРНАЯ	55 31 621 08	65	1	5 530 534	55 30 534 90	ОТОПИТЕЛЬ-НАГРЕВАТЕЛЬ
ТРУБА НАПОРНАЯ	97 39 280	101	1	X1010075	10 10 075 7	ДВИГАТЕЛЬ ДИЗЕЛЬНЫЙ
ТРУБА НАСАДНАЯ	60 72 268 08	57	2	1 932	91 51 169 08	ОСВЕЩЕНИЕ
ТРУБА ОБРАТНОЙ ТЕЧИ RD50	97 36 257 08	4	2	1 671 001	96 27 289 08	РЕЗЕРВУАР ДЛЯ МАСЛА
ТРУБА ОПОРА	96 28 543 08	118	1	1 811	91 26 490 08	КАБИНА ВОДИТЕЛЯ ЗАСТЕКЛ
ТРУБА ОПОРА	96 34 985 08	79	1	3 107	91 39 687 08	ТЕЛЕСЕКЦИЯ 6, В СБОРЕ

19.4.2011

etk\_ru\_en\_069922 LTM 1200 5.1

1219

**LIEBHERR**алфавитный индекс  
Alphabetical index

описание	деталь	пол	количе	страница	агрегат	описание
ХОМУТ ЛЕНТОЧНЫЙ 19X12	10 02 307 6	5	2	9 739 127	97 39 127	ЛИНИЯ УДАЛЕНИЯ ВОЗДУХА
ХОМУТ ПЛОСКИЙ 88,9 EDEL	55 20 975 08	180	4	2 680	91 53 781 08	ВЫХЛОПНАЯ СИСТЕМА
ХОМУТ ПРОВОДКИ	77 90 332 08	17	1	2 520 009	92 77 134 08	ВЕТРОВОЕ СТЕКЛО
ХОМУТ СВАРНОЙ ЛЕВЫЙ	96 25 504 08	77	1	1 811	91 26 490 08	КАБИНА ВОДИТЕЛЯ ЗАСТЕКЛ
ХОМУТ СВАРНОЙ ПРАВЫЙ	96 25 520 08	99	1	1 811	91 26 490 08	КАБИНА ВОДИТЕЛЯ ЗАСТЕКЛ
ХОМУТ-ДЕРЖАТЕЛЬ 125X15 W	10 01 268 1	9	1	9 739 159	97 39 159	СТАРТЕР
ХОМУТ-ДЕРЖАТЕЛЬ D1-10X1	10 01 198 9	4	6	9 739 501	97 39 501	ТОПЛИВОПРОВОДЫ
ХОМУТ-ДЕРЖАТЕЛЬ DIN 3016	73 81 630	3	1	X1011766	10 11 766 5	ТРУБОПРОВОД
ХОМУТ-ДЕРЖАТЕЛЬ DIN 3016	73 81 630	7	2	X1011914	10 11 914 1	ВЕНТИЛЯЦИЯ КАРТЕРА ДВИГ
ХОМУТ-ДЕРЖАТЕЛЬ DIN 3016	73 82 090	6	2	9 080 345	90 80 345	НАСОС ВОДЫ С КРЕПЛЕНИЕ
ХОМУТ-ДЕРЖАТЕЛЬ DIN 3016-	73 82 092	2	2	9 080 853	90 80 853	МАСЛОПРОВОД
ХРОНИЗАТОР 24V	63 01 006 08	42	1	1 830 008	96 45 108 08	СРЕДНЯЯ КОНСОЛЬ
ЦАПФА	70 42 199 08	19	1	1 811 103	96 25 682 08	УСТР-ВО МЫТЬЯ ОКОН, КОМ
ЦАПФА ЗАПОРНАЯ	10 02 266 1	138	6	1 811	91 26 490 08	КАБИНА ВОДИТЕЛЯ ЗАСТЕКЛ
ЦАПФА СРЕДНЯЯ	57 01 105 08	3	1	5 709 677	57 09 677 08	УЗЕЛ ПРИВОДНОЙ
ЦЕНТРАЛЬНОЕ УСТРОЙСТВ	91 44 006 08	49	3	2 932 042	96 45 661 08	ПРОВОДКА КОМПОНОВКИ
ЦЕНТРИРУЮЩ.ЦИЛИНДР РУЛ	10 04 169 4	4	1	1 424 012	96 30 904 08	МОСТ 4 ПРЕДВАРИТЕЛЬНО
ЦЕНТРИРУЮЩ.ЦИЛИНДР РУЛ	10 04 169 4	4	1	1 424 013	96 30 905 08	МОСТ 5 ПРЕДВАРИТЕЛЬНО
ЦЕНТРИРУЮЩ.ЦИЛИНДР РУЛ	51 23 930 08	4	1	1 423 001	96 52 878 08	МОСТ 1 ПРЕДВАРИТЕЛЬНО
ЦЕПЬ DIN 763 7X49 0.3t ST35 V	10 66 397 0	4	2	3 105 014	96 57 037 08	ГРУЗ КОНЦ.ПЕРЕКЛЮЧ.ХОДА-
ЦЕПЬ DIN 763 7X49 0.3t ST35 V	10 66 397 0	6	2	3 180	91 47 081 08	ДОП.РОЛИК,МАКС.ГРУЗОПОД
ЦЕПЬ УЗЛОВАЯ DIN 5686 1,8	74 00 008 08	15	1.6	1 663 020	96 21 868 08	КАНАТНЫЙ ЯЩИК
ЦЕПЬ УЗЛОВАЯ DIN 5686 2,5	74 00 018 08	51	0.3	3 510	91 48 474 08	ТРАНСПОРТНЫЙ ДЕРЖАТЕЛ
ЦЕПЬ ЭНЕРГОНОСИТЕЛЕЙ L	10 21 764 2	19	1	1 632 023	96 60 754 08	ВЫДВИЖНАЯ БАЛКА ПЕРЕДН
ЦЕПЬ ЭНЕРГОНОСИТЕЛЕЙ L	10 21 764 2	19	1	1 632 072	96 60 755 08	ВЫДВИЖНАЯ БАЛКА ЗАДНЯЯ
ЦИЛИНДР	10 02 324 6	535	1	X1011286	10 11 286 2	МОСТ УПРАВЛЯЕМЫЙ ВЕДУ
ЦИЛИНДР	10 02 324 6	2403	1	X1011286	10 11 286 2	МОСТ УПРАВЛЯЕМЫЙ ВЕДУ
ЦИЛИНДР	10 02 324 6	535	1	X1011286	10 11 286 4	МОСТ УПРАВЛЯЕМЫЙ ВЕДУ
ЦИЛИНДР	10 02 324 6	2403	1	X1011286	10 11 286 4	МОСТ УПРАВЛЯЕМЫЙ ВЕДУ
ЦИЛИНДР	10 11 396 2	1043	1	X1002177	10 02 177 6	КОРОБКА РАЗДАТОЧНАЯ
ЦИЛИНДР	57 09 679 08	1	1	5 709 677	57 09 677 08	УЗЕЛ ПРИВОДНОЙ
ЦИЛИНДР	57 10 562 08	1010	1	X1002177	10 02 177 6	КОРОБКА РАЗДАТОЧНАЯ
ЦИЛИНДР	57 10 562 08	535	1	X1011286	10 11 286 5	МОСТ УПРАВЛЯЕМЫЙ ВЕДУ
ЦИЛИНДР	57 16 970 08	535	1	X1011286	10 11 286 1	МОСТ УПРАВЛЯЕМЫЙ ВЕДУ
ЦИЛИНДР 20"/24"	10 28 706 0	2	2	1 424 012	96 30 904 08	МОСТ 4 ПРЕДВАРИТЕЛЬНО
ЦИЛИНДР 20"/24"	10 28 706 0	2	2	1 424 013	96 30 905 08	МОСТ 5 ПРЕДВАРИТЕЛЬНО
ЦИЛИНДР 24"/24"	10 21 888 5	2	2	1 421 060	96 30 902 08	МОСТ 2 ПРЕДВАРИТЕЛЬНО
ЦИЛИНДР 24"/24"	10 21 888 5	2	2	1 423 001	96 52 878 08	МОСТ 1 ПРЕДВАРИТЕЛЬНО
ЦИЛИНДР R-МОТОРХD930	90 73 083	40	4	X1012193	10 12 193 2	ДВИГАТЕЛЬ ОСНОВНОЙ
ЦИЛИНДР БАЛЛАСТИРОВАНИ	94 02 395 9	1	1	2 573	91 68 847 08	УСТРОЙСТВО БАЛЛАСТИРО
ЦИЛИНДР БАЛЛАСТИРОВАНИ	94 02 396 0	2	1	2 573	91 68 847 08	УСТРОЙСТВО БАЛЛАСТИРО
ЦИЛИНДР ВЫДВИЖЕНИЯ 60/	10 21 801 6	4	1	1 632 023	96 60 754 08	ВЫДВИЖНАЯ БАЛКА ПЕРЕДН
ЦИЛИНДР ВЫДВИЖЕНИЯ 60/	10 21 801 6	4	1	1 632 072	96 60 755 08	ВЫДВИЖНАЯ БАЛКА ЗАДНЯЯ
ЦИЛИНДР ВЫДВИЖЕНИЯ 60/	10 21 801 7	5	1	1 632 023	96 60 754 08	ВЫДВИЖНАЯ БАЛКА ПЕРЕДН
ЦИЛИНДР ВЫДВИЖЕНИЯ 60/	10 21 801 7	5	1	1 632 072	96 60 755 08	ВЫДВИЖНАЯ БАЛКА ЗАДНЯЯ
ЦИЛИНДР ВЫДВИЖНЫХ ОПО	94 01 065 4	3	1	1 632 023	96 60 754 08	ВЫДВИЖНАЯ БАЛКА ПЕРЕДН
ЦИЛИНДР ВЫДВИЖНЫХ ОПО	94 01 065 3	3	1	1 632 072	96 60 755 08	ВЫДВИЖНАЯ БАЛКА ЗАДНЯЯ
ЦИЛИНДР ГИДРАВЛИЧЕСКИЙ	10 03 908 5	11	1	2 500	91 47 077 08	КАБИНА КРАНОВЩИКА, КОМ
ЦИЛИНДР ГИДРАВЛИЧЕСКИЙ	51 23 637 08	8	1	3 510	91 48 474 08	ТРАНСПОРТНЫЙ ДЕРЖАТЕЛ
ЦИЛИНДР ГИДРАВЛИЧЕСКИЙ	51 23 843 08	1	1	2 430	91 46 289 08	СТОПОРНОЕ КОЛЬЦО ПОВОР
ЦИЛИНДР ДЛЯ ИЗМЕНЕНИЯ	10 21 871 9	1	1	2 350	91 46 286 08	СТРЕЛОПОДЪЕМНЫЙ ЦИЛИ
ЦИЛИНДР ДЛЯ РЕГУЛИРОВА	57 18 209 08	155	1	7 741 080	77 41 080 08	СИДЕНЬЕ ДЛЯ ВОДИТЕЛЯ
ЦИЛИНДР МЕМБРАННЫЙ 20"	10 21 888 3	2	2	1 420 060	96 30 900 08	МОСТ 1 ПРЕДВАРИТЕЛЬНО
ЦИЛИНДР МЕМБРАННЫЙ 20"	10 21 888 3	3	2	1 421 060	96 30 902 08	МОСТ 2 ПРЕДВАРИТЕЛЬНО
ЦИЛИНДР МЕМБРАННЫЙ 24"	10 21 888 4	3	2	1 420 060	96 30 900 08	МОСТ 1 ПРЕДВАРИТЕЛЬНО
ЦИЛИНДР ПОДВЕСКИ 95/80-30	10 11 363 9	2	2	1 421	91 38 843 08	МОСТ 2 С ПОДВЕСКОЙ
ЦИЛИНДР ПОДВЕСКИ 95/80-30	10 11 363 9	3	4	1 424	91 38 932 08	МОСТЫ 4 И 5 С ПОДВЕСКОЙ
ЦИЛИНДР ПОДВЕСКИ 95/81-30	10 21 636 4	2	2	1 420	91 46 547 08	1-Й МОСТ С ПОДВЕСКОЙ
ЦИЛИНДР ПОДВЕСКИ 95/81-30	10 21 636 4	2	2	1 423	91 56 975 08	МОСТ 3 С ПОДВЕСКОЙ
ЦИЛИНДР ПОДЪЕМНЫЙ 73,15	79 00 388 08	23	1	3 601 002	96 32 663 08	ПЕРЕХОДНИК, СМОНТИР.

19.4.2011

etk\_ru\_en\_069922 LTM 1200 5.1

1233

**LIEBHERR**алфавитный индекс  
Alphabetical index

описание	деталь	пол	количе	страница	агрегат	описание
ШЕСТИГРАННАЯ ГАЙКА DIN 9	41 15 157 08	15	10	2 922 001	92 84 311 08	ПЛАТА НЕСУЩАЯ
ШЕСТИГРАННАЯ ГАЙКА DIN 9	41 15 157 08	26	23	2 932 127	96 42 109 08	ПОВОРОТНАЯ РАМА РЕЛЕЙН
ШЕСТИГРАННАЯ ГАЙКА DIN 9	41 15 157 08	267	2	3 930 552	96 34 096 08	КОРОБКА КЛЕММНАЯ
ШЕСТИГРАННАЯ ГАЙКА DIN 9	41 15 152 08	21	4	3 603	96 32 668 08	ПЕРЕХОДНИК
ШЕСТИГРАННАЯ ГАЙКА DIN 9	41 15 142 08	80	2	1 813	91 07 689 08	ДВЕРЬ ЛЕВАЯ, КОМПЛЕКТ
ШЕСТИГРАННАЯ ГАЙКА DIN 9	41 15 142 08	80	2	1 814	91 07 690 08	ДВЕРЬ ПРАВАЯ, КОМПЛЕКТ
ШЕСТИГРАННАЯ ГАЙКА DIN 9	41 15 142 08	51	8	1 932 239	96 23 209 08	БАМПЕР В КОМПЛЕКТЕ С ОСВ
ШЕСТИГРАННАЯ ГАЙКА DIN 9	41 15 142 08	50	1	2 522	91 10 037 08	ДВЕРЬ, КОМПЛЕКТ
ШЕСТИГРАННАЯ ГАЙКА DIN 9	41 15 142 08	7	8	2 913 102	92 32 870 08	ВЕНТИЛЯТОР 24В
ШЕСТИГРАННАЯ ГАЙКА DIN 9	41 15 142 08	6	2	2 932 215	92 26 129 08	РАСПРЕДЕЛИТЕЛЬ, МАССА
ШЕСТИГРАННАЯ ГАЙКА DIN 9	41 15 142 08	54	4	3 601 002	96 32 663 08	ПЕРЕХОДНИК, СМОНТИР.
ШЕСТИГРАННАЯ ГАЙКА DIN 9	41 15 140 08	7	2	1 410 188	96 31 491 08	ТОПЛИВНЫЙ ОЧИСТНОЙ ФИЛ
ШЕСТИГРАННАЯ ГАЙКА DIN 9	41 15 140 08	35	2	1 432 037	96 52 662 08	БЛОК РУЛЕВОГО УПР-НИЯ,СМ
ШЕСТИГРАННАЯ ГАЙКА DIN 9	41 15 140 08	97	3	1 660	91 51 722 08	ЯЩИК ИНСТРУМЕНТАЛЬНЫЙ
ШЕСТИГРАННАЯ ГАЙКА DIN 9	41 15 140 08	14	10	1 663 020	96 21 868 08	КАНАТНЫЙ ЯЩИК
ШЕСТИГРАННАЯ ГАЙКА DIN 9	41 15 140 08	24	8	1 782 017	96 32 808 08	ПОДОГРЕВ МОТОРА (ЭЛЕКТР.
ШЕСТИГРАННАЯ ГАЙКА DIN 9	41 15 140 08	34	8	1 800	91 46 330 08	КАБИНА ВОДИТЕЛЯ В СБОРЕ
ШЕСТИГРАННАЯ ГАЙКА DIN 9	41 15 140 08	5	12	1 830 102	92 26 483 08	КЛЕММОВАЯ ПАНЕЛЬ
ШЕСТИГРАННАЯ ГАЙКА DIN 9	41 15 140 08	109	50	1 860	91 60 381 08	АРКИ КОЛЕС
ШЕСТИГРАННАЯ ГАЙКА DIN 9	41 15 140 08	3	16	1 860 116	96 31 483 08	ПОДЪЕМ
ШЕСТИГРАННАЯ ГАЙКА DIN 9	41 15 140 08	3	16	1 860 117	96 32 708 08	ПОДЪЕМ
ШЕСТИГРАННАЯ ГАЙКА DIN 9	41 15 140 08	12	4	1 860 119	96 32 681 08	ОТБОЙНИК, СЗАДИ, СПРАВА
ШЕСТИГРАННАЯ ГАЙКА DIN 9	41 15 140 08	12	4	1 860 120	96 32 680 08	ОТБОЙНИК, СЗАДИ, СЛЕВА
ШЕСТИГРАННАЯ ГАЙКА DIN 9	41 15 140 08	4	2	1 930 005	92 17 296 08	СОЕДИНИТЕЛЬ ДЛЯ КОНТАК
ШЕСТИГРАННАЯ ГАЙКА DIN 9	41 15 140 08	22	4	1 932 239	96 23 209 08	БАМПЕР В КОМПЛЕКТЕ С ОСВ
ШЕСТИГРАННАЯ ГАЙКА DIN 9	41 15 140 08	352	10	2 210 008	91 69 672 08	АГРЕГАТ ПРИВОДА СМОНТИ
ШЕСТИГРАННАЯ ГАЙКА DIN 9	41 15 140 08	6	4	2 501 022	96 34 184 08	КРЫШКА В СБОРЕ
ШЕСТИГРАННАЯ ГАЙКА DIN 9	41 15 140 08	350	4	2 510 031	96 44 051 08	ОБШИВКА ПОВОРОТНОЙ ПЛ
ШЕСТИГРАННАЯ ГАЙКА DIN 9	41 15 140 08	20	12	2 510 200	96 30 666 08	ОБШИВКА ПОВОРОТНОЙ ПЛ
ШЕСТИГРАННАЯ ГАЙКА DIN 9	41 15 140 08	5	2	2 510 202	96 33 786 08	ЗАСЛОНКА
ШЕСТИГРАННАЯ ГАЙКА DIN 9	41 15 140 08	26	2	2 522	91 10 037 08	ДВЕРЬ, КОМПЛЕКТ
ШЕСТИГРАННАЯ ГАЙКА DIN 9	41 15 140 08	63	3	2 533 001	96 32 678 08	ПРИБОРНЫЙ ЩИТОК КРЫША
ШЕСТИГРАННАЯ ГАЙКА DIN 9	41 15 140 08	39	6	2 782	91 54 269 08	ПОДОГРЕВ МОТОРА
ШЕСТИГРАННАЯ ГАЙКА DIN 9	41 15 140 08	17	10	2 782 002	96 37 936 08	ОТОПЛЕНИЕ ПРЕДВАРИТЕЛЬ
ШЕСТИГРАННАЯ ГАЙКА DIN 9	41 15 140 08	6	2	2 913 004	96 20 460 08	КОРПУС В СБОРЕ
ШЕСТИГРАННАЯ ГАЙКА DIN 9	41 15 140 08	32	2	2 920	91 56 865 08	ЭЛЕКТРООБОРУДОВАНИЕ ПО
ШЕСТИГРАННАЯ ГАЙКА DIN 9	41 15 140 08	18	3	2 920 585	91 01 520 08	ЭЛЕКТРИКА ПРОБЛЕСКОВЫХ
ШЕСТИГРАННАЯ ГАЙКА DIN 9	41 15 140 08	2	2	2 920 640	96 52 780 08	КОНЦЕВОЙ ВЫКЛЮЧАТЕЛЬ -
ШЕСТИГРАННАЯ ГАЙКА DIN 9	41 15 140 08	96	1	2 932 042	96 45 661 08	ПРОВОДКА КОМПОНОВКИ
ШЕСТИГРАННАЯ ГАЙКА DIN 9	41 15 140 08	6	4	2 932 166	92 68 911 08	РАСПРЕДЕЛИТЕЛЬ, МАССА
ШЕСТИГРАННАЯ ГАЙКА DIN 9	41 15 141 08	24	10	1 409	91 38 753 08	ОХЛАДИТЕЛЬ В СБОРЕ
ШЕСТИГРАННАЯ ГАЙКА DIN 9	41 15 141 08	36	6	1 409 009	96 32 385 08	РАДИАТОР, ПРЕДВАРИТЕЛЬ
ШЕСТИГРАННАЯ ГАЙКА DIN 9	41 15 141 08	12	3	1 410	91 71 206 08	ДИЗЕЛЬНЫЙ ДВИГАТЕЛЬ В
ШЕСТИГРАННАЯ ГАЙКА DIN 9	41 15 141 08	92	4	1 660	91 51 722 08	ЯЩИК ИНСТРУМЕНТАЛЬНЫЙ
ШЕСТИГРАННАЯ ГАЙКА DIN 9	41 15 141 08	18	4	1 680	91 57 746 08	ВЫХЛОПНАЯ СИСТЕМА
ШЕСТИГРАННАЯ ГАЙКА DIN 9	41 15 141 08	24	8	1 681	91 39 124 08	ВОЗДУХОФИЛЬТРУЮЩЕЕ У
ШЕСТИГРАННАЯ ГАЙКА DIN 9	41 15 141 08	11	2	1 780 500	91 05 097 08	ЗВУК.ПРЕДУПРЕЖД.О ДВИЖ
ШЕСТИГРАННАЯ ГАЙКА DIN 9	41 15 141 08	38	4	1 782	91 46 372 08	ПОДОГРЕВ МОТОРА
ШЕСТИГРАННАЯ ГАЙКА DIN 9	41 15 141 08	27	4	1 782 017	96 32 808 08	ПОДОГРЕВ МОТОРА (ЭЛЕКТР.
ШЕСТИГРАННАЯ ГАЙКА DIN 9	41 15 141 08	6	6	1 790 028	91 26 247 08	КОНСОЛЬ СТОРОННЕГО ИСТ.
ШЕСТИГРАННАЯ ГАЙКА DIN 9	41 15 141 08	221	7	1 811	91 26 490 08	КАБИНА ВОДИТЕЛЯ ЗАСТЕКЛ
ШЕСТИГРАННАЯ ГАЙКА DIN 9	41 15 141 08	118	50	1 860	91 60 381 08	АРКИ КОЛЕС
ШЕСТИГРАННАЯ ГАЙКА DIN 9	41 15 141 08	54	4	1 861	91 46 336 08	ОБШИВКА ДВИГАТЕЛЯ
ШЕСТИГРАННАЯ ГАЙКА DIN 9	41 15 141 08	5	2	1 920 368	96 31 378 08	ДВОЙНОЙ ГУДОК СМОНТИР.
ШЕСТИГРАННАЯ ГАЙКА DIN 9	41 15 141 08	6	2	1 932 010	96 18 521 08	ДЕРЖАТЕЛЬ ЛАМПЫ, ЗАДН.
ШЕСТИГРАННАЯ ГАЙКА DIN 9	41 15 141 08	6	2	1 932 011	96 18 522 08	ДЕРЖАТЕЛЬ ЛАМПЫ, ЗАДН. П
ШЕСТИГРАННАЯ ГАЙКА DIN 9	41 15 141 08	28	4	1 950	91 46 340 08	КОМПРЕССОРНАЯ УСТАНОВК
ШЕСТИГРАННАЯ ГАЙКА DIN 9	41 15 141 08	353	12	2 210 008	91 69 672 08	АГРЕГАТ ПРИВОДА СМОНТИ
ШЕСТИГРАННАЯ ГАЙКА DIN 9	41 15 141 08	8	10	2 260	91 52 019 08	РАМА БАТАРЕИ
ШЕСТИГРАННАЯ ГАЙКА DIN 9	41 15 141 08	12	4	2 450	91 46 290 08	МЕХАНИЗМ ГЛАВНОГО ПОДЪ

19.4.2011

etk\_ru\_en\_069922 LTM 1200 5.1

1247

**LIEBHERR**алфавитный индекс  
Alphabetical index

описание	деталь	пол	количе	страница	агрегат	описание
ШТИФТ РЕЗЬБОВОЙ ISO 4026	40 44 076 08	50	4	3 107	91 39 687 08	ТЕЛЕСЕКЦИЯ 6, В СБОРЕ
ШТИФТ РЕЗЬБОВОЙ M10X68	76 23 427	20	2	X1067543	10 67 543 1	ГИДРОНАСОС РЕГУЛИРОВОЧ
ШТИФТ СПИРАЛЬНЫЙ РАСП	10 01 178 2	8	2	9 739 166	97 39 166	КОМПРЕССОР ВОЗДУШНЫЙ
ШТИФТ СПИРАЛЬНЫЙ РАСП	10 01 178 3	5	1	9 739 103	97 39 103	ДЕТАЛИ ПРИВОДА
ШТИФТ УСТАНОВОЧНЫЙ ПР	43 11 002 01	24	1	9 396 041	93 96 041 01	БАРАБАН КАНАТНЫЙ
ШТИФТ УСТАНОВОЧНЫЙ ПРО	10 29 225 3	152	2	2 520	91 10 669 08	КАБИНА С ОСТЕКЛЕНИЕМ
ШТИФТ ЦИЛИНДРИЧЕСКИЙ	10 01 257 7	3	14	X1022230	10 22 230 9	КАРТЕР
ШТИФТ ЦИЛИНДРИЧЕСКИЙ	10 22 231 0	10	12	X1022230	10 22 230 9	КАРТЕР
ШТИФТ ЦИЛИНДРИЧЕСКИЙ	57 17 836 08	140	4	5 718 728	57 18 728 08	КАРТЕР КОРОБКИ ПЕРЕДАЧ
ШТИФТ ЦИЛИНДРИЧЕСКИЙ	57 17 836 08	390	2	9 629 005	96 29 005 08	КОРПУС
ШТИФТ ЦИЛИНДРИЧЕСКИЙ 1	10 01 177 8	11	2	9 739 099	97 39 099	КОРПУС МАХОВИКА
ШТИФТ ЦИЛИНДРИЧЕСКИЙ 1	10 01 177 8	35	2	X1022230	10 22 230 9	КАРТЕР
ШТИФТ ЦИЛИНДРИЧЕСКИЙ 8	57 18 135 08	120	1	5 718 017	57 18 017 08	НАСОС
ШТИФТ ЦИЛИНДРИЧЕСКИЙ 8	57 18 024 08	50	2	9 621 813	96 21 813 08	МОНТАЖНЫЕ ДЕТАЛИ
ШТИФТ ЦИЛИНДРИЧЕСКИЙ 8	10 01 177 7	11	2	X1022230	10 22 230 9	КАРТЕР
ШТИФТ ЦИЛИНДРИЧЕСКИЙ А	10 01 177 9	3	2	9 739 133	97 39 133	НОСИТЕЛЬ НАВЕСН.АГРЕГА
ШТИФТ ЦИЛИНДРИЧЕСКИЙ D	57 15 775 08	83	2	X1011286	10 11 286 1	МОСТ УПРАВЛЯЕМЫЙ ВЕДУ
ШТИФТ ЦИЛИНДРИЧЕСКИЙ D	57 15 775 08	83	2	X1011286	10 11 286 2	МОСТ УПРАВЛЯЕМЫЙ ВЕДУ
ШТИФТ ЦИЛИНДРИЧЕСКИЙ D	57 15 775 08	83	2	X1011286	10 11 286 4	МОСТ УПРАВЛЯЕМЫЙ ВЕДУ
ШТИФТ ЦИЛИНДРИЧЕСКИЙ D	57 15 775 08	83	2	X1011286	10 11 286 5	МОСТ УПРАВЛЯЕМЫЙ ВЕДУ
ШТИФТ ЦИЛИНДРИЧЕСКИЙ D	57 15 775 08	83	2	X1047078	10 47 078 2	МОСТ УПРАВЛЯЕМЫЙ
ШТИФТ ЦИЛИНДРИЧЕСКИЙ D	57 17 607 08	455	2	X1011286	10 11 286 2	МОСТ УПРАВЛЯЕМЫЙ ВЕДУ
ШТИФТ ЦИЛИНДРИЧЕСКИЙ D	57 17 607 08	455	2	X1011286	10 11 286 4	МОСТ УПРАВЛЯЕМЫЙ ВЕДУ
ШТИФТ ЦИЛИНДРИЧЕСКИЙ DI	43 07 048 08	13	2	X1000830	10 00 830 8	ПЛИТА СОЕДИНИТЕЛЬНАЯ
ШТИФТ ЦИЛИНДРИЧЕСКИЙ DI	57 00 785 08	17	1	5 114 338	51 14 338 08	БЛОКИРУЮЩИЙ КЛАПАН МОС
ШТИФТ ЦИЛИНДРИЧЕСКИЙ DI	57 00 785 08	28	1	5 114 525	51 14 525 08	БЛОКИРУЮЩИЙ КЛАПАН МОС
ШТИФТ ЦИЛИНДРИЧЕСКИЙ DI	57 00 785 08	(19)	1	5 709 330	57 09 330 08	ВЫКЛЮЧАТЕЛЬ ПНЕВМАТИЧ
ШТИФТ ЦИЛИНДРИЧЕСКИЙ IS	10 21 686 3	3	1	3 102	91 39 565 08	ТЕЛЕСЕКЦИЯ 1, В СБОРЕ
ШТИФТ ЦИЛИНДРИЧЕСКИЙ IS	10 21 686 3	3	1	3 103	91 39 596 08	ТЕЛЕСУКЦИЯ 2, В СБОРЕ
ШТИФТ ЦИЛИНДРИЧЕСКИЙ IS	10 21 686 3	3	1	3 104	91 39 597 08	ТЕЛЕСЕКЦИЯ 3, В СБОРЕ
ШТИФТ ЦИЛИНДРИЧЕСКИЙ IS	10 21 686 3	3	1	3 105	91 39 598 08	ТЕЛЕСЕКЦИЯ 4, В СБОРЕ
ШТИФТ ЦИЛИНДРИЧЕСКИЙ IS	10 21 686 3	3	1	3 106	91 39 599 08	ТЕЛЕСЕКЦИЯ 5, В СБОРЕ
ШТИФТ ЦИЛИНДРИЧЕСКИЙ IS	10 21 686 3	77	1	3 107	91 39 687 08	ТЕЛЕСЕКЦИЯ 6, В СБОРЕ
ШТИФТ ЦИЛИНДРИЧЕСКИЙ I	51 45 889 08	14	1	X1000830	10 00 830 8	ПЛИТА СОЕДИНИТЕЛЬНАЯ
ШТИФТ ЦИЛИНДРИЧЕСКИЙ I	49 80 000	6	1	9 074 165	90 74 165	НК КОМПЕНСАЦИИ МАССЫ
ШТИФТ ЦИЛИНДРИЧЕСКИЙ I	49 01 106 23	7	1	9 080 525	90 80 525	КОМПЛЕКТ ДОПОЛН. ОБОРУ
ШТИФТ ЦИЛИНДРИЧЕСКИЙ I	49 80 853 23	5	1	X1012223	10 12 223 3	ВАЛ РАСПРЕДЕЛИТЕЛЬНЫЙ
ШТИФТОВАЯ ВСТАВКА	92 87 019 08	15	1	6 923 099	69 23 099 08	ДАТЧИК ДЛИНЫ КАНАТА
ШТОК ВИЛКИ ПЕРЕКЛЮЧЕН	10 11 396 7	1046	1	X1002177	10 02 177 6	КОРОБКА РАЗДАТОЧНАЯ
ШТОК КЛАПАНА	10 00 433 1	8	8	X1012036	10 12 036 5	ГОЛОВКА БЛОКА ЦИЛ. МОНТИ
ШТОК КЛАПАНА	10 10 164 9	9	8	9 739 261	97 39 261	ГОЛОВКА ЦИЛИНДРА
ШТОК КЛАПАНА	57 00 790 08	23	1	5 114 338	51 14 338 08	БЛОКИРУЮЩИЙ КЛАПАН МОС
ШТОК КЛАПАНА	57 00 790 08	8	1	5 114 525	51 14 525 08	БЛОКИРУЮЩИЙ КЛАПАН МОС
ШТОК ПОРШНЕВОЙ	10 65 115 8	(3)	1	1 421 060	96 30 902 08	МОСТ 2 ПРЕДВАРИТЕЛЬНО
ШТОК ТОЛКАТЕЛЯ	10 01 707 9	4	2	9 739 187	97 39 187	ЭЛЕМЕНТЫ УПРАВЛЕНИЯ
ШТОК ТОЛКАТЕЛЯ	90 79 131	3	2	9 079 870	90 79 870	ЭЛЕМЕНТЫ УПРАВЛЕНИЯ
ШТОРКА СОЛНЦЕЗАЩИТНАЯ	59 10 774 08	45	1	2 520	91 10 669 08	КАБИНА С ОСТЕКЛЕНИЕМ
ШТОРКА СОЛНЦЕЗАЩИТНАЯ	59 10 773 08	44	1	2 520	91 10 669 08	КАБИНА С ОСТЕКЛЕНИЕМ
ШТОРКА 2380X400 SPF	10 02 384 3	81	1	1 811	91 26 490 08	КАБИНА ВОДИТЕЛЯ ЗАСТЕКЛ
ШТОРКА СЛЕВА SPF	96 37 305 08	1	1	1 860 114	96 37 304 08	ПОДПОРНЫЙ КАРКАС
ШТОРКА СПРАВА SPF	96 37 423 08	1	1	1 860 122	96 37 422 08	ПОДПОРНЫЙ КАРКАС
ШТУТЦЕР	10 02 919 4	13	1	9 739 503	97 39 503	ТОПЛИВОПРОВОД
ШТУТЦЕР	59 10 790 08	8	3	1 811 103	96 25 682 08	УСТР-ВО МЫТЬЯ ОКОН, КОМ
ШТУТЦЕР	77 20 055 08	29	1	2 782 002	96 37 936 08	ОТОПЛЕНИЕ ПРЕДВАРИТЕЛЬ
ШТУТЦЕР	77 20 056 08	30	1	2 782 002	96 37 936 08	ОТОПЛЕНИЕ ПРЕДВАРИТЕЛЬ
ШТУТЦЕР	92 73 271 23	2	2	9 075 368	90 75 368	ФИЛЬТР МАСЛЯНЫЙ, УСТАНО
ШТУТЦЕР	92 75 031 23	100	1	1 782	91 46 372 08	ПОДОГРЕВ МОТОРА
ШТУТЦЕР 11SMNPB30+C	10 11 614 7	2	1	X1011614	10 11 614 6	ДЕТАЛЬ СОЕДИНИТЕЛЬНАЯ
ШТУТЦЕР 11SMNPB30+C	90 80 360	8	1	X1011614	10 11 614 6	ДЕТАЛЬ СОЕДИНИТЕЛЬНАЯ
ШТУТЦЕР 80.0x55 S355J2C+C	95 65 117 08	12	4	2 210 008	91 69 672 08	АГРЕГАТ ПРИВОДА СМОНТИ

19.4.2011

etk\_ru\_en\_069922 LTM 1200 5.1

1261

**LIEBHERR**алфавитный индекс  
Alphabetical index

Description	Item	Pos.	Quantity	Page	Assembly	Description
CABLE CHANNEL	60 14 073 08	102	0.45	2 932 042	96 45 661 08	BASE ASSEMBLY
CABLE CHANNEL	60 14 073 08	103	0.08	2 932 042	96 45 661 08	BASE ASSEMBLY
CABLE CLAMP	60 21 161 08	37	4	1 932	91 51 169 08	LIGHTING GERMAN
CABLE CLAMP	72 00 144 08	12	4	3 602 001	96 32 665 08	PIVOT SECTION, PRE-ASSEMB
CABLE CLAMP	72 00 144 08	36	1	3 604	96 32 671 08	HEAD SECTION PRE-ASS.
CABLE CLAMP 2X22X90 DC01	95 36 500 08	35	5	1 410 001	96 72 653 08	DIESEL ENGINE, PRE-ASSEMB
CABLE CLAMP 2X22X90 DC01	95 36 500 08	47	8	1 782	91 46 372 08	MOTOR PRE-HEATING
CABLE CLAMP 2X22X90 DC01	95 36 500 08	16	1	1 790 028	91 26 247 08	CONSOLE AUX. REPLENISHIN
CABLE CLAMP 2X22X90 DC01	95 36 500 08	25	1	2 210 008	91 69 672 08	DRIVE ASSEMBLY, PRE-ASSE
CABLE CLAMP 2X22X90 DC01	95 36 500 08	68	34	3 101	91 54 137 08	PIVOT SECTION, PRE-ASSEMB
CABLE CLAMP 2X22X90 DC01	95 36 500 08	57	13	3 107	91 39 687 08	TELESCOPIC SECT.6 PRE-AS
CABLE CLAMP 2X22X90 DC01	95 36 500 08	20	6	3 601 002	96 32 663 08	ADAPTER PRE-ASS.
CABLE CLAMP 2X22X90 DC01	95 36 500 08	5	19	3 602 001	96 32 665 08	PIVOT SECTION, PRE-ASSEMB
CABLE CLAMP 2X22X90 DC01	95 36 500 08	10	3	3 603	96 32 668 08	REDUCER PRE-ASS.
CABLE CLAMP 2X22X90 DC01	95 36 500 08	19	3	3 604	96 32 671 08	HEAD SECTION PRE-ASS.
CABLE CLAMP 2X90X46 DC01	97 07 081 08	28	1	3 601 002	96 32 663 08	ADAPTER PRE-ASS.
CABLE CLAMP 3x697x370 DC0	97 04 566 08	7	1	3 330 080	96 54 503 08	ADD-ON PARTS CYLINDER
CABLE CLAMP POLYAMID	70 42 805 08	194	2	1 811	91 26 490 08	DRIVER'S CABIN, GLAZED
CABLE CLAMP POLYAMID	70 42 805 08	8	1	1 811 109	96 22 361 08	COVER PRE-ASS.
CABLE CLIP HOLDER	60 20 611 08	47	12	1 830 008	96 45 108 08	CENTRE BRACKET PRE-ASS.
CABLE CONDUIT	60 30 247 08	225	1	1 830 140	96 45 235 08	WIRES COMPL. INSTRUMENT
CABLE CONDUIT	60 30 250 08	228	0.68	1 830 140	96 45 235 08	WIRES COMPL. INSTRUMENT
CABLE CONDUIT	60 30 251 08	204	4	2 932 064	96 45 662 08	CABLES, BASIC CONSTRUCTI
CABLE CONNECTOR	60 23 364 08	2	1	2 932 166	92 68 911 08	GROUND RAIL
CABLE DRUM COMPL.	96 47 814 08	6	1	3 930 001	96 47 813 08	ELECTRIC F.BASE SECTION
CABLE DRUM COMPL. N1 B7	96 34 068 08	7	1	3 930 519	96 34 066 08	ELECTR. F.EXTENDING MECH
CABLE GLAND M12X1,5 MS	60 24 240 08	21	2	1 541 100	91 71 501 08	AUX.HEATING UNDERC.AIRTO
CABLE GLAND M16X1,5 MS	60 24 241 08	199	2	3 930 552	96 34 096 08	TERMINAL BOX CPL.
CABLE GLAND M20X1,5 MS	60 24 257 08	200	1	3 930 552	96 34 096 08	TERMINAL BOX CPL.
CABLE GLAND M20X1,5/13 PA	10 21 657 8	13	2	1 782 024	96 26 433 08	EL.COOLANT PREHEAT
CABLE GLAND M20X1,5/13 PA	10 21 657 8	13	1	2 780 152	91 49 756 08	EL.COOLANT PREHEAT
CABLE GLAND M25X1,5 MS	10 02 269 4	2	1	1 420 074	96 24 312 08	INST. PARTS ANGLE SENSOR
CABLE GLAND M25x1,5 MS	60 24 243 08	7	1	3 930 037	96 47 814 08	CABLE DRUM COMPL.
CABLE GLAND PG11	60 24 226 08	266	1	2 920 585	91 01 520 08	ELECTRIC FOR FLASHLIGHT
CABLE GLAND PG16/9	60 24 221 08	8	1	1 780 180	91 26 161 08	EXTERNAL FEED
CABLE GLAND PG16/9	60 24 221 08	8	1	2 780	91 26 162 08	EXTERNAL FEED
CABLE GLAND PG9	60 24 225 08	172	1	2 920 132	92 06 744 08	LEAD
CABLE GLAND PG9	60 24 225 08	2	1	2 920 362	96 31 865 08	ELECTR. FOR WORK AREA LI
CABLE GLAND POLYAMID	60 24 417 01	11	2	1 780 180	91 26 161 08	EXTERNAL FEED
CABLE GLAND POLYAMID	60 24 417 01	11	1	1 782 024	96 26 433 08	EL.COOLANT PREHEAT
CABLE GLAND POLYAMID	60 24 417 01	11	2	2 780	91 26 162 08	EXTERNAL FEED
CABLE GLAND POLYAMID	60 24 417 01	11	1	2 780 152	91 49 756 08	EL.COOLANT PREHEAT
CABLE LIST DRIVER'S CABIN	96 45 368 08	4	1	2 533	91 54 233 08	EL.INSTRUMENTS F.CRANE D
CABLE LIST ELECTRICAL SY	96 42 081 08	12	1	2 920	91 56 865 08	ELECTR. SYSTEM F.SLEWING
CABLE LIST ELECTRICAL SY	96 40 075 08	2	1	1 920	91 53 439 08	UNDERCARRIAGE ELEC. SYS
CABLE LOOM	10 03 286 5	13	1	X1002271	10 02 271 6	WATER HEATING SYSTEM
CABLE LOOM	10 11 717 9	(5)	1	X1013014	10 13 014 7	DIESEL ENGINE
CABLE LOOM	57 05 132 08	5	1	5 530 854	55 30 854 08	THREE-WAY TAP
CABLE LUG DIN 46234 10 - 25	60 23 016 08	115	1	1 920 370	96 30 673 08	WIRING HARNESS
CABLE LUG DIN 46234 6 - 16	60 22 057 08	58	1	1 920 370	96 30 673 08	WIRING HARNESS
CABLE LUG DIN 46234 8 - 25	60 23 017 08	106	1	1 920 370	96 30 673 08	WIRING HARNESS
CABLE LUG DIN 46234 8-16	60 23 114 08	57	1	1 920 370	96 30 673 08	WIRING HARNESS
CABLE LUG DIN 46235 10 - 95	60 23 010 08	80	2	1 920 370	96 30 673 08	WIRING HARNESS
CABLE LUG DIN 46237 5 - 6	60 22 066 08	38	1	1 920 370	96 30 673 08	WIRING HARNESS
CABLE LUG DIN 46237 6 - 6	60 22 133 08	39	1	1 920 370	96 30 673 08	WIRING HARNESS
CABLE MARKER	92 35 122 08	500	4	1 920 370	96 30 673 08	WIRING HARNESS
CABLE MARKER	92 35 122 08	500	2	1 932 005	96 32 288 08	LEAD
CABLE MARKER	92 35 122 08	500	2	1 932 029	96 17 781 08	LEAD
CABLE MARKER	92 35 122 08	500	5	2 920 624	96 33 836 08	CABLE ASSEMBLY PANEL
CABLE MARKER	92 35 122 08	500	2	3 780 425	96 31 001 08	LEAD

19.4.2011

etk\_ru\_en\_069922 LTM 1200 5.1

1275

**LIEBHERR**алфавитный индекс  
Alphabetical index

Description	Item	Pos.	Quantity	Page	Assembly	Description
CYLINDER SCREW ISO 4762	40 00 784	456	16	X1011286	10 11 286 4	DRIVEN STEERING AXLE
CYLINDER SCREW ISO 4762 M	40 42 036	12	2	1 410 094	96 71 682 08	PUMP ASSEMBLY
CYLINDER SCREW ISO 4762 M	40 42 036	39	4	3 101	91 54 137 08	PIVOT SECTION, PRE-ASSEMB
CYLINDER SCREW ISO 4762 M	40 42 036	46	4	3 102	91 39 565 08	TELESCOPIC SECTION 1 PRE
CYLINDER SCREW ISO 4762 M	40 42 036	46	4	3 103	91 39 596 08	TELESCOPIC SECT.2 PRE-AS
CYLINDER SCREW ISO 4762 M	40 42 036	46	4	3 104	91 39 597 08	TELESCOPIC SECT.3 PRE-ASS
CYLINDER SCREW ISO 4762 M	40 42 036	46	4	3 105	91 39 598 08	TELESCOPIC SECT.IV PRE-A
CYLINDER SCREW ISO 4762 M	40 42 036	46	4	3 106	91 39 599 08	TELESCOPIC SECT.5 PRE-AS
CYLINDER SCREW ISO 4762 M	40 42 036	10	7	3 330 080	96 54 503 08	ADD-ON PARTS CYLINDER
CYLINDER SCREW ISO 4762 M	49 80 299 23	26	8	9 335 705	93 35 705 01	SLEWING GEAR BOX
CYLINDER SCREW ISO 4762 M	40 42 151 01	13	12	3 975	91 46 323 08	HYDR.F.TELESCOPIC BOOM
CYLINDER SCREW ISO 4762	40 00 414	12	12	X1012223	10 12 223 3	CAMSHAFT CPL.
CYLINDER SCREW ISO 4762	40 43 009	6	1	9 072 596	90 72 596	BALANCER PRE-ASS.
CYLINDER SCREW ISO 4762	40 43 009	4	1	9 072 879	90 72 879	BALANCER PRE-ASS.
CYLINDER SCREW ISO 4762 M	40 42 153 01	507	18	2 970	91 71 121 08	HYDR
CYLINDER SCREW ISO 4762 M	40 43 155 08	4	12	1 412	91 33 714 08	ADD-ON UNIT TELMA
CYLINDER SCREW ISO 4762 M	40 43 170 08	4	28	2 450	91 46 290 08	MAIN HOIST GEAR
CYLINDER SCREW ISO 4762 M	46 00 017	27	2	1 632 023	96 60 754 08	SLIDING BEAM FRONT,PRE-A
CYLINDER SCREW ISO 4762 M	46 00 017	27	2	1 632 072	96 60 755 08	SLIDING BEAM REAR, PRE-A
CYLINDER SCREW ISO 4762 M	46 00 017	15	8	X1048837	10 48 837 6	ADJUSTMENT
CYLINDER SCREW ISO 4762	40 02 187	31	4	9 396 041	93 96 041 01	ROPE DRUM
CYLINDER SCREW ISO 4762 M	46 00 237	8	4	2 450	91 46 290 08	MAIN HOIST GEAR
CYLINDER SCREW ISO 4762	40 02 732	25	4	X1067543	10 67 543 1	VARIABLE PUMP
CYLINDER SCREW ISO 4762	10 29 447 1	66	20	X1011286	10 11 286 1	DRIVEN STEERING AXLE
CYLINDER SCREW ISO 4762	10 29 447 1	66	20	X1011286	10 11 286 2	DRIVEN STEERING AXLE
CYLINDER SCREW ISO 4762	10 29 447 1	66	20	X1011286	10 11 286 4	DRIVEN STEERING AXLE
CYLINDER SCREW ISO 4762	10 29 447 1	66	20	X1011286	10 11 286 5	DRIVEN STEERING AXLE
CYLINDER SCREW ISO 4762	10 29 447 1	66	20	X1047078	10 47 078 2	STEERING AXLE
CYLINDER SCREW ISO 4762 M	40 43 218 01	81	2	X1011286	10 11 286 1	DRIVEN STEERING AXLE
CYLINDER SCREW ISO 4762 M	40 43 218 01	81	2	X1011286	10 11 286 2	DRIVEN STEERING AXLE
CYLINDER SCREW ISO 4762 M	40 43 218 01	81	2	X1011286	10 11 286 4	DRIVEN STEERING AXLE
CYLINDER SCREW ISO 4762 M	40 43 218 01	81	2	X1011286	10 11 286 5	DRIVEN STEERING AXLE
CYLINDER SCREW ISO 4762 M	40 43 218 01	81	2	X1047078	10 47 078 2	STEERING AXLE
CYLINDER SCREW ISO 4762	40 43 211 01	74	8	X1011286	10 11 286 1	DRIVEN STEERING AXLE
CYLINDER SCREW ISO 4762	40 43 211 01	74	4	X1011286	10 11 286 2	DRIVEN STEERING AXLE
CYLINDER SCREW ISO 4762	40 43 211 01	74	8	X1011286	10 11 286 4	DRIVEN STEERING AXLE
CYLINDER SCREW ISO 4762	40 43 211 01	73	6	X1011286	10 11 286 5	DRIVEN STEERING AXLE
CYLINDER SCREW ISO 4762	40 43 211 01	74	8	X1047078	10 47 078 2	STEERING AXLE
CYLINDER SCREW ISO 4762 M	40 42 212 01	13	4	2 340 017	96 31 731 08	OIL TANK PRE-ASS.
CYLINDER SCREW ISO 4762	40 43 216 01	2059	2	X1011286	10 11 286 1	DRIVEN STEERING AXLE
CYLINDER SCREW ISO 4762	40 43 216 01	2059	2	X1011286	10 11 286 4	DRIVEN STEERING AXLE
CYLINDER SCREW ISO 4762	40 43 216 01	2059	2	X1011286	10 11 286 5	DRIVEN STEERING AXLE
CYLINDER SCREW ISO 4762	40 43 216 01	2059	2	X1047078	10 47 078 2	STEERING AXLE
CYLINDER SCREW ISO 4762	46 00 337	200	8	1 880	91 59 679 08	SIGNS RUSSIA
CYLINDER SCREW ISO 4762	49 01 205	11	3	3 780 080	96 27 045 08	ELECTRIC FOR WIND WARNIN
CYLINDER SCREW ISO 4762	49 01 205	70	2	5 530 534	55 30 534 90	WATER HEATING SYSTEM
CYLINDER SCREW ISO 4762	49 01 531	19	4	X1034282	10 34 282 3	PRESSURE CONTROL VALVE
CYLINDER SCREW ISO 4762	46 00 338	15	2	5 113 005	51 13 005 08	CONTROL BLOCK
CYLINDER SCREW ISO 4762	40 01 521	126	4	2 520	91 10 669 08	CABIN, GLAZED
CYLINDER SCREW ISO 4762	40 01 521	110	1	5 113 211	51 13 211 08	COMPACT CONTROL BLOCK
CYLINDER SCREW ISO 4762	40 01 308	(3)	2	1 131	91 71 441 08	DRAW EYELET
CYLINDER SCREW ISO 4762	40 01 308	68	2	2 520	91 10 669 08	CABIN, GLAZED
CYLINDER SCREW ISO 4762	40 01 308	86	4	5 530 534	55 30 534 90	WATER HEATING SYSTEM
CYLINDER SCREW ISO 4762	24 00 465 02	18	1	1 813	91 07 689 08	DOOR LEFT, CPL.
CYLINDER SCREW ISO 4762	24 00 465 02	18	1	1 814	91 07 690 08	DOOR RIGHT, CPL.
CYLINDER SCREW ISO 4762	46 00 613	7	4	1 811 041	96 31 015 08	AIR GUIDE SYSTEM
CYLINDER SCREW ISO 4762	46 35 142	24	10	2 502	91 01 537 08	OPERATOR'S CABIN SEAT HE
CYLINDER SCREW ISO 4762	46 35 142	47	4	X1066310	10 66 310 5	DRIVING GEAR
CYLINDER SCREW ISO 4762	40 00 899	48	1	2 522	91 10 037 08	DOOR CPL.
CYLINDER SCREW ISO 4762	40 42 026 01	273	6	1 811	91 26 490 08	DRIVER'S CABIN, GLAZED

19.4.2011

etk\_ru\_en\_069922 LTM 1200 5.1

1289

**LIEBHERR**алфавитный индекс  
Alphabetical index

Description	Item	Pos.	Quantity	Page	Assembly	Description
FLANGE JOINT EL 18L CR6-F	24 71 285 02	202	2	1 410 185	96 32 074 08	HYDRAULIK PUMP ASSEMBLY
FLANGE JOINT EL 18L CR6-F	24 71 285 02	218	1	1 432	91 56 874 08	STEERING HYDRAULICS
FLANGE JOINT EL 18L CR6-F	24 71 285 02	203	1	1 432 034	96 35 428 08	STEERING PLATE 2 PRE-ASS:
FLANGE JOINT EL 18L CR6-F	24 71 285 02	236	5	1 950	91 46 340 08	COMPRESSED AIR PLANT
FLANGE JOINT EL 18L CR6-F	24 71 285 02	654	1	2 970	91 71 121 08	HYDR
FLANGE JOINT EL 20S CR6-F	74 07 107	206	2	1 410 185	96 32 074 08	HYDRAULIK PUMP ASSEMBLY
FLANGE JOINT EL 20S CR6-F	74 07 107	242	1	1 432	91 56 874 08	STEERING HYDRAULICS
FLANGE JOINT EL 20S CR6-F	74 07 107	213	1	1 432 037	96 52 662 08	PREMOUNTED BLOCK STEER
FLANGE JOINT EL 20S CR6-F	74 07 107	225	2	1 971	91 53 801 08	HYDRAULIC AXLE SUSPENSIO
FLANGE JOINT EL 20S CR6-F	74 07 107	707	1	2 970	91 71 121 08	HYDR
FLANGE JOINT EL 22L CR6-F	24 71 386 02	206	1	1 411 035	96 35 414 08	HYDRAULICS
FLANGE JOINT EL 22L CR6-F	24 71 386 02	208	1	1 432 033	96 38 133 08	STEERING PLATE 1 PRE-ASS.
FLANGE JOINT EL 22L CR6-F	24 71 386 02	206	2	1 432 037	96 52 662 08	PREMOUNTED BLOCK STEER
FLANGE JOINT EL 22L CR6-F	24 71 386 02	604	5	2 970	91 71 121 08	HYDR
FLANGE JOINT EL 22L CR6-F	24 71 386 02	4	1	9 687 138	96 87 138 01	OIL-GAUGING INSTRUMENT
FLANGE JOINT EL 28L CR6-F	74 07 120	240	1	1 432	91 56 874 08	STEERING HYDRAULICS
FLANGE JOINT EL 28L CR6-F	74 07 120	630	2	2 970	91 71 121 08	HYDR
FLANGE JOINT EL 35L CR6-F	48 23 308 14	210	1	1 411 035	96 35 414 08	HYDRAULICS
FLANGE JOINT ELSD10-S A3P	47 23 313 08	214	2	1 973	91 53 456 08	HYDRAULIC SUPPORT
FLANGE JOINT ELSD30-S A3P	47 23 318 08	724	2	2 970	91 71 121 08	HYDR
FLANGE JOINT ELSD6-S A3P	47 23 312 08	214	1	1 410 185	96 32 074 08	HYDRAULIK PUMP ASSEMBLY
FLANGE JOINT ELSD6-S A3P	47 23 312 08	243	4	1 950	91 46 340 08	COMPRESSED AIR PLANT
FLANGE JOINT ELSD6-S A3P	47 23 312 08	201	2	1 955	91 06 248 08	PNEUMAMATIC DRIVER'S CABI
FLANGE JOINT ELSD6-S A3P	47 23 312 08	221	2	1 971	91 53 801 08	HYDRAULIC AXLE SUSPENSIO
FLANGE JOINT ELSD6-S A3P	47 23 312 08	657	6	2 970	91 71 121 08	HYDR
FLANGE JOINT ETSD 15L CF	47 24 304 08	250	6	1 950	91 46 340 08	COMPRESSED AIR PLANT
FLANGE JOINT ETSD 15L CF	47 24 304 08	633	1	2 970	91 71 121 08	HYDR
FLANGE JOINT ETSD10-L A3P	47 24 303 08	201	2	1 432 033	96 38 133 08	STEERING PLATE 1 PRE-ASS.
FLANGE JOINT ETSD10-L A3P	47 24 303 08	608	1	2 955	91 23 955 08	PNEUM. CRANE OPERATORS
FLANGE JOINT ETSD10-L A3P	47 24 303 08	664	6	2 970	91 71 121 08	HYDR
FLANGE JOINT ETSD12-L A3P	47 24 302 08	203	3	1 420 075	96 32 359 08	HYDRAULICS
FLANGE JOINT ETSD12-L A3P	47 24 302 08	204	1	1 421 067	96 32 361 08	HYDRAULICS
FLANGE JOINT ETSD12-L A3P	47 24 302 08	221	1	1 432 034	96 35 428 08	STEERING PLATE 2 PRE-ASS:
FLANGE JOINT ETSD12-L A3P	47 24 302 08	249	2	1 950	91 46 340 08	COMPRESSED AIR PLANT
FLANGE JOINT ETSD12-L A3P	47 24 302 08	627	4	2 970	91 71 121 08	HYDR
FLANGE JOINT ETSD12-S A3P	47 24 314 08	253	1	1 950	91 46 340 08	COMPRESSED AIR PLANT
FLANGE JOINT ETSD12-S A3P	47 24 314 08	228	1	1 971	91 53 801 08	HYDRAULIC AXLE SUSPENSIO
FLANGE JOINT ETSD12-S A3P	47 24 314 08	705	1	2 970	91 71 121 08	HYDR
FLANGE JOINT ETSD18-L A3P	47 24 305 08	209	1	1 409 012	96 27 479 08	HYDR. COOLER DRIVE
FLANGE JOINT ETSD18-L A3P	47 24 305 08	216	2	1 432	91 56 874 08	STEERING HYDRAULICS
FLANGE JOINT ETSD18-L A3P	47 24 305 08	204	6	1 950	91 46 340 08	COMPRESSED AIR PLANT
FLANGE JOINT ETSD18-L A3P	47 24 305 08	208	1	1 973	91 53 456 08	HYDRAULIC SUPPORT
FLANGE JOINT ETSD20-S A3P	47 24 316 08	206	1	1 409 012	96 27 479 08	HYDR. COOLER DRIVE
FLANGE JOINT ETSD20-S A3P	47 24 316 08	237	1	1 432	91 56 874 08	STEERING HYDRAULICS
FLANGE JOINT ETSD20-S A3P	47 24 316 08	203	4	1 971	91 53 801 08	HYDRAULIC AXLE SUSPENSIO
FLANGE JOINT ETSD22-L A3P	47 24 306 08	205	3	1 432 037	96 52 662 08	PREMOUNTED BLOCK STEER
FLANGE JOINT ETSD25-S A3P	47 24 317 08	677	1	2 970	91 71 121 08	HYDR
FLANGE JOINT ETSD28-L A3P	47 24 307 08	203	1	1 409 012	96 27 479 08	HYDR. COOLER DRIVE
FLANGE JOINT ETSD28-L A3P	47 24 307 08	236	1	1 432	91 56 874 08	STEERING HYDRAULICS
FLANGE JOINT ETSD38-S A3P	47 24 319 08	650	1	2 970	91 71 121 08	HYDR
FLANGE JOINT ETSD6-S A3P	47 24 312 08	208	5	1 971	91 53 801 08	HYDRAULIC AXLE SUSPENSIO
FLANGE JOINT ETSD6-S A3P	47 24 312 08	728	1	2 970	91 71 121 08	HYDR
FLANGE JOINT EW 10 L A3C	48 25 302 14	1	1	9 739 501	97 39 501	FUEL LINES
FLANGE JOINT EW 10L CR6-F	74 03 569	211	2	1 432	91 56 874 08	STEERING HYDRAULICS
FLANGE JOINT EW 10L CR6-F	74 03 569	213	3	1 432 033	96 38 133 08	STEERING PLATE 1 PRE-ASS.
FLANGE JOINT EW 10L CR6-F	74 03 569	224	1	1 432 034	96 35 428 08	STEERING PLATE 2 PRE-ASS:
FLANGE JOINT EW 10L CR6-F	74 03 569	22	2	1 782	91 46 372 08	MOTOR PRE-HEATING
FLANGE JOINT EW 10L CR6-F	74 03 569	207	1	1 950	91 46 340 08	COMPRESSED AIR PLANT
FLANGE JOINT EW 10L CR6-F	74 03 569	209	2	1 955	91 06 248 08	PNEUMAMATIC DRIVER'S CABI
FLANGE JOINT EW 10L CR6-F	74 03 569	605	3	2 950	91 46 312 08	COMPRESSED-AIR SYST.SU

19.4.2011

etk\_ru\_en\_069922 LTM 1200 5.1

1303

**LIEBHERR**алфавитный индекс  
Alphabetical index

Description	Item	Pos.	Quantity	Page	Assembly	Description
HEX BOLT EN 1665 M10X100 8.	10 00 546 2	3	4	X1011707	10 11 707 2	AIR INTAKE PIPE ASS.
HEX BOLT EN 1665 M10X120 1	10 03 731 2	9	6	9 079 480	90 79 480	POWER UNIT SUPPORT ATT
HEX BOLT EN 1665 M10X20 8.	10 03 051 8	6	2	9 078 249	90 78 249	LOCKING PIECE
HEX BOLT EN 1665 M10X20 8.	10 03 051 8	6	4	9 078 250	90 78 250	LOCKING PIECE
HEX BOLT EN 1665 M10X20 8.	10 03 051 8	8	2	X1011997	10 11 997 6	POWER TAKE-OFF ADD-ON
HEX BOLT EN 1665 M10X30 8.	10 01 690 8	2	4	9 079 468	90 79 468	TRANSPORT DEVICE
HEX BOLT EN 1665 M10X30 8.	10 01 690 8	4	2	9 079 560	90 79 560	GENERATOR
HEX BOLT EN 1665 M10X30 8.	10 01 690 8	2	4	9 079 823	90 79 823	TRANSPORT DEVICE ATTACH
HEX BOLT EN 1665 M10X30 8.	10 01 690 8	21	1	9 739 279	97 39 279	CABLE BOOM MOUNTING
HEX BOLT EN 1665 M10X30 8.	10 01 690 8	3	3	X1011566	10 11 566 4	LOCKING PIECES
HEX BOLT EN 1665 M10X35 10.	10 03 557 8	11	3	X1011793	10 11 793 0	ACCESSORIES AIR COMPRES
HEX BOLT EN 1665 M10X35 8.	10 33 346 4	2	2	X1012500	10 12 500 7	FUEL FINE-FILTER ASSEMBLY
HEX BOLT EN 1665 M10X40 8.	10 11 249 7	13	1	9 080 525	90 80 525	ADDITIONAL KIT
HEX BOLT EN 1665 M10X50 8.	10 00 546 1	2	4	X1011707	10 11 707 2	AIR INTAKE PIPE ASS.
HEX BOLT EN 1665 M10X60 10.	10 03 966 0	8	12	9 079 480	90 79 480	POWER UNIT SUPPORT ATT
HEX BOLT EN 1665 M10X60 8.	10 01 463 8	10	2	9 080 525	90 80 525	ADDITIONAL KIT
HEX BOLT EN 1665 M10X80 8.	10 10 165 7	6	2	9 079 560	90 79 560	GENERATOR
HEX BOLT EN 1665 M10X80 8.	10 10 165 7	14	1	9 080 525	90 80 525	ADDITIONAL KIT
HEX BOLT EN 1665 M10X90 10.	10 00 613 1	3	8	X1011810	10 11 810 1	EXHAUST PIPE ASSEMBLY
HEX BOLT EN 1665 M12X40 8.	46 01 426	3	2	9 079 560	90 79 560	GENERATOR
HEX BOLT EN 1665 M5X10 10.	40 73 500 08	5	1	1 780 180	91 26 161 08	EXTERNAL FEED
HEX BOLT EN 1665 M5X10 10.	40 73 500 08	17	2	1 790 028	91 26 247 08	CONSOLE AUX. REPLENISHIN
HEX BOLT EN 1665 M5X10 10.	40 73 500 08	20	2	2 533 003	96 28 388 08	ELECTRIC ADD-ON PARTS CA
HEX BOLT EN 1665 M5X10 10.	40 73 500 08	5	1	2 780	91 26 162 08	EXTERNAL FEED
HEX BOLT EN 1665 M5X10 10.	40 73 500 08	62	29	2 932 042	96 45 661 08	BASE ASSEMBLY
HEX BOLT EN 1665 M5X16 10.	40 73 501 08	206	6	1 811	91 26 490 08	DRIVER'S CABIN, GLAZED
HEX BOLT EN 1665 M5X16 10.	40 73 501 08	271	4	1 811	91 26 490 08	DRIVER'S CABIN, GLAZED
HEX BOLT EN 1665 M5X16 10.	40 73 501 08	11	17	1 830 008	96 45 108 08	CENTRE BRACKET PRE-ASS.
HEX BOLT EN 1665 M6X16 8.8	40 73 502 08	65	8	2 932 042	96 45 661 08	BASE ASSEMBLY
HEX BOLT EN 1665 M6X20 8.8	10 01 871 1	2	4	9 078 314	90 78 314	HEATING FLANGE ADD-ON
HEX BOLT EN 1665 M6X30 8.8	10 29 053 7	18	4	X1011573	10 11 573 7	FUEL LINE
HEX BOLT EN 1665 M8X100 8.	10 01 404 2	4	2	9 079 472	90 79 472	COOLANT PIPE BEND ADD-ON
HEX BOLT EN 1665 M8X100 8.	10 01 404 2	5	3	9 080 525	90 80 525	ADDITIONAL KIT
HEX BOLT EN 1665 M8X110 8.	10 11 292 9	5	6	9 075 678	90 75 678	THERMOSTAT HOUSING ASS
HEX BOLT EN 1665 M8X12 8.8	10 02 411 5	10	1	9 739 279	97 39 279	CABLE BOOM MOUNTING
HEX BOLT EN 1665 M8X140 10.	10 03 731 0	6	1	9 739 362	97 39 362	OIL SUMP
HEX BOLT EN 1665 M8X140 10.	10 03 731 0	7	2	X1011816	10 11 816 1	CONNECTING LINE ADD-ON
HEX BOLT EN 1665 M8X16 8.8	10 00 507 8	4	2	9 739 279	97 39 279	CABLE BOOM MOUNTING
HEX BOLT EN 1665 M8X16 8.8	10 00 507 8	11	4	X1011611	10 11 611 0	LOCKING PIECE
HEX BOLT EN 1665 M8X16 8.8	10 00 507 8	6	1	X1011766	10 11 766 5	PIPELINE
HEX BOLT EN 1665 M8X16 8.8	10 00 507 8	13	2	X1011914	10 11 914 1	CRANKCASE BREATHER ASS
HEX BOLT EN 1665 M8X18-F 8.	40 73 503 08	90	4	5 717 812	57 17 812 08	ADD-ON PARTS
HEX BOLT EN 1665 M8X20 8.8	10 01 690 6	8	2	9 080 345	90 80 345	AT-WATER PUMP WITH FAST
HEX BOLT EN 1665 M8X20 8.8	10 01 690 6	3	1	9 080 853	90 80 853	OIL LINE
HEX BOLT EN 1665 M8X20 8.8	10 01 690 6	2	2	X1011912	10 11 912 7	CLAMP - ADD-ON UNIT
HEX BOLT EN 1665 M8X20 8.8	10 01 690 6	3	4	X1011912	10 11 912 8	LOCKING PIECES
HEX BOLT EN 1665 M8X20 8.8	10 01 690 6	8	2	X1011989	10 11 989 1	FUEL-PREFILTER ASS.
HEX BOLT EN 1665 M8X25 8.8	10 00 900 7	3	2	9 147 512	91 47 512	LOCKING PIECE
HEX BOLT EN 1665 M8X25 8.8	10 00 900 7	9	3	X1011989	10 11 989 1	FUEL-PREFILTER ASS.
HEX BOLT EN 1665 M8X25 X5N	10 33 620 0	3	8	X1011919	10 11 919 7	HEAT PROTECTION W.FASTEN
HEX BOLT EN 1665 M8X25-F 8.	40 73 504 08	307	2	2 510 031	96 44 051 08	SLEWING PLATFORM PANELLI
HEX BOLT EN 1665 M8X25-F 8.	40 73 504 08	160	5	5 717 812	57 17 812 08	ADD-ON PARTS
HEX BOLT EN 1665 M8X30 8.8	10 00 778 2	3	2	9 079 472	90 79 472	COOLANT PIPE BEND ADD-ON
HEX BOLT EN 1665 M8X30 8.8	10 00 778 2	3	4	9 080 280	90 80 280	LOCKING PIECES
HEX BOLT EN 1665 M8X30 8.8	10 00 778 2	23	1	X1011914	10 11 914 1	CRANKCASE BREATHER ASS
HEX BOLT EN 1665 M8X35 8.8	10 11 371 1	4	5	9 080 345	90 80 345	AT-WATER PUMP WITH FAST
HEX BOLT EN 1665 M8X35 8.8	10 11 371 1	2	26	X1012006	10 12 006 9	OIL SUMP WITH FASTENING
HEX BOLT EN 1665 M8X40 10.	10 03 557 5	4	4	X1011599	10 11 599 3	CONTROL GEAR
HEX BOLT EN 1665 M8X45 8.8	10 01 690 7	5	4	9 080 556	90 80 556	CONTROL GEAR
HEX BOLT EN 1665 M8X45 8.8	10 01 690 7	22	1	X1011914	10 11 914 1	CRANKCASE BREATHER ASS

19.4.2011

etk\_ru\_en\_069922 LTM 1200 5.1

1317

**LIEBHERR**алфавитный индекс  
Alphabetical index

Description	Item	Pos.	Quantity	Page	Assembly	Description
HEX NUT ISO 4032 M12 8 A3C	41 15 143 08	355	3	2 680	91 53 781 08	EXHAUST GAS SYSTEM
HEX NUT ISO 4032 M12 8 A3C	41 15 143 08	49	2	3 510	91 48 474 08	TRANSPORT MOUNTING
HEX NUT ISO 4032 M12 8 A3C	41 15 143 08	42	4	3 601 002	96 32 663 08	ADAPTER PRE-ASS.
HEX NUT ISO 4032 M16 8 A3C	41 15 145 08	17	1	1 770	91 52 182 08	SPARE WHEEL MOUNTING
HEX NUT ISO 4032 M16 8 A3C	41 15 145 08	19	4	3 330 080	96 54 503 08	ADD-ON PARTS CYLINDER
HEX NUT ISO 4032 M16 8 A3C	41 15 145 08	12	13	3 510	91 48 474 08	TRANSPORT MOUNTING
HEX NUT ISO 4032 M16 8 A3C	41 15 145 08	43	3	3 601 002	96 32 663 08	ADAPTER PRE-ASS.
HEX NUT ISO 4032 M16 8 A3C	41 15 145 08	34	2	3 603	96 32 668 08	REDUCER PRE-ASS.
HEX NUT ISO 4032 M16 8 A3C	41 15 145 08	5	1	3 606	91 48 404 08	TENSION PLATE PRE-ASS.
HEX NUT ISO 4032 M20 8 A3C	41 15 147 08	4	8	1 632	91 61 153 08	SLIDING BEAM WITH BEARIN
HEX NUT ISO 4032 M20 8 A3C	41 15 147 08	36	4	1 632 023	96 60 754 08	SLIDING BEAM FRONT, PRE-A
HEX NUT ISO 4032 M20 8 A3C	41 15 147 08	36	4	1 632 072	96 60 755 08	SLIDING BEAM REAR, PRE-A
HEX NUT ISO 4032 M20 8 A3C	41 15 147 08	51	4	3 102	91 39 565 08	TELESCOPIC SECTION 1 PRE
HEX NUT ISO 4032 M20 8 A3C	41 15 147 08	25	2	3 604	96 32 671 08	HEAD SECTION PRE-ASS.
HEX NUT ISO 4032 M20 8 A3C	41 15 147 08	10	2	X1047078	10 47 078 2	STEERING AXLE
HEX NUT ISO 4032 M5 8 A2C	41 15 148 08	20	1	1 813	91 07 689 08	DOOR LEFT, CPL.
HEX NUT ISO 4032 M5 8 A2C	41 15 148 08	20	1	1 814	91 07 690 08	DOOR RIGHT, CPL.
HEX NUT ISO 4032 M5 8 A2C	41 15 148 08	3	4	1 860 115	96 37 307 08	DOOR CPL.
HEX NUT ISO 4032 M5 8 A2C	41 15 148 08	10	2	2 260 006	96 31 147 08	BATTERY BOX, PRE-ASSEMB
HEX NUT ISO 4032 M5 8 A2C	41 15 148 08	5	4	2 711	91 51 493 08	CENTRAL LUBRICATING SYS
HEX NUT ISO 4032 M5 8 A2C	41 15 148 08	26	14	2 782 002	96 37 936 08	HEATING, PRE-ASSEMBLED
HEX NUT ISO 4032 M5 8 A2C	41 15 148 08	10	2	2 913 100	91 23 538 08	ASSEMBLY FRAME
HEX NUT ISO 4032 M5 8 A2C	41 15 148 08	253	2	2 920 625	96 33 837 08	ASSEMBLY PANEL FOLDING JI
HEX NUT ISO 4032 M5 8 A2C	41 15 148 08	18	1	2 922 001	92 84 311 08	BUS PCB
HEX NUT ISO 4032 M6 10 A2C	41 15 044 08	25	9	1 813	91 07 689 08	DOOR LEFT, CPL.
HEX NUT ISO 4032 M6 10 A2C	41 15 044 08	25	9	1 814	91 07 690 08	DOOR RIGHT, CPL.
HEX NUT ISO 4032 M6 10 A2C	41 15 044 08	351	4	2 210 008	96 48 137 08	RADIATOR, PRE-ASSEMBLED
HEX NUT ISO 4032 M6 10 A2C	41 15 044 08	36	2	3 330 080	96 54 503 08	ADD-ON PARTS CYLINDER
HEX NUT ISO 4032 M8 10 A2C	41 15 046 08	24	4	2 102	91 39 282 08	ASSEMBLY PARTS F.SLEWING
HEX NUT ISO 4032 M8 10 A2C	41 15 046 08	350	16	2 210 008	96 48 137 08	RADIATOR, PRE-ASSEMBLED
HEX NUT ISO 4032 M8 10 A2C	41 15 046 08	13	2	2 510 106	96 44 685 08	FLAP RIGHT PRE-ASS.
HEX NUT ISO 4032 M8 10 A2C	41 15 046 08	350	4	2 680	91 53 781 08	EXHAUST GAS SYSTEM
HEX NUT ISO 4032 M8 10 A2C	41 15 046 08	10	4	2 932 166	92 68 911 08	GROUND RAIL
HEX NUT ISO 4032 M8 10 A2C	41 15 046 08	22	4	5 718 737	57 18 737 08	COUPLING
HEX NUT ISO 4032 M8 10 A2C	41 15 046 08	11	2	9 080 556	90 80 556	CONTROL GEAR
HEX NUT ISO 4032 M8 10 A2C	41 15 046 08	21	1	X1011914	10 11 914 1	CRANKCASE BREATHER ASS
HEX NUT ISO 4032 M8 S5NIC	10 33 095 3	8	2	X1011826	10 11 826 6	ATL ATTACHMENT
HEX NUT ISO 7040 M10 8 A3C	41 34 127 01	20	4	1 410 094	96 71 682 08	PUMP ASSEMBLY
HEX NUT ISO 8675 M10X1 NI	41 17 215 08	61	2	1 813	91 07 689 08	DOOR LEFT, CPL.
HEX NUT ISO 8675 M10X1 NI	41 17 215 08	61	2	1 814	91 07 690 08	DOOR RIGHT, CPL.
HEX NUT ISO 8675 M12X1 04	59 15 592 08	3	1	5 910 672	59 10 672 08	WIPER MOTOR
HEX NUT ISO 8675 M20X1,5 A2	10 28 501 6	9	4	2 515 003	96 29 555 08	RAIL PRE-ASS. RIGHT
HEX NUT M10X1 -8	10 01 255 7	11	2	9 739 263	97 39 263	ROCKER ARM BEARING HOUS
HEX NUT M10X1 -8	10 01 255 7	11	2	9 739 264	97 39 264	ROCKER ARM BEARING HOUS
HEX NUT M14X1	10 01 256 0	8	1	9 739 263	97 39 263	ROCKER ARM BEARING HOUS
HEX NUT M14X1	10 01 256 0	8	1	9 739 264	97 39 264	ROCKER ARM BEARING HOUS
HEX NUT M26X1,5 4D A4C	10 01 201 0	25	2	9 739 168	97 39 168	PIPELINE
HEX NUT M32X1,5 8	10 01 255 9	13	2	9 739 168	97 39 168	PIPELINE
HEXAGON-HEAD SELF-TAPPI	10 01 160 7	8	2	9 739 099	97 39 099	FLYWHEEL HOUSING
HEXALOBULAR HEAD SCREW	10 11 877 8	4	1	9 080 087	90 80 087	ROCKER ARM BRACKET CPL.
HEXALOBULAR HEAD SCREW	10 11 878 6	10	6	9 080 591	90 80 591	CRANK SHAFT ATTACHING PA
HEXALOBULAR HEAD SCREW	10 11 891 0	4	10	9 077 238	90 77 238	FLYWHEEL
HI-VOLT.WARNING AND WIND	91 46 347 08	281	1		LTM 1200-5-1	
HIGH PRESSURE PUMP	97 39 277	70	1	X1010075	10 10 075 7	DIESEL ENGINE
HIGH-PRESSURE NOZZLE	55 31 310 08	61	1	5 530 534	55 30 534 90	WATER HEATING SYSTEM
HIGHT FIXATION DEVICE EN	11 00 730 9	2	1	1 793 010	91 69 598 08	PERSONAL PROTECTION EQ
HINGE 20X20X40/180° GD-ZN S	70 42 582 08	5	2	1 790 028	91 26 247 08	CONSOLE AUX. REPLENISHIN
HINGE 20X20X40/180° GD-ZN S	70 42 582 08	4	2	2 520 021	92 17 203 08	INSTRUMENT BOX DELIVERY
HINGE 25X33/120° GD-ZN SW	70 42 636 08	5	2	1 860 115	96 37 307 08	DOOR CPL.
HINGE 25X33/120° GD-ZN SW	70 42 636 08	6	2	1 860 118	96 32 211 08	DOOR

19.4.2011

etk\_ru\_en\_069922 LTM 1200 5.1

1331

**LIEBHERR**алфавитный индекс  
Alphabetical index

Description	Item	Pos.	Quantity	Page	Assembly	Description
LEVER	10 30 302 3	70	1	X1011286	10 11 286 2	DRIVEN STEERING AXLE
LEVER	10 30 302 4	71	1	X1011286	10 11 286 2	DRIVEN STEERING AXLE
LEVER	10 30 318 8	69	1	X1047078	10 47 078 2	STEERING AXLE
LEVER	10 30 318 9	70	1	X1047078	10 47 078 2	STEERING AXLE
LEVER	57 14 307 08	4	1	X1004002	10 04 002 4	POCKET LOCK
LEVER	57 18 454 08	146	1	7 741 080	77 41 080 08	DRIVERS SEAT
LEVER	57 18 455 08	147	1	7 741 080	77 41 080 08	DRIVERS SEAT
LEVER	59 10 598 08	3	1	1 811 108	96 25 683 08	SCREEN WHIPING SYS. PRE-A
LEVER FASTENER	70 42 288 08	4	2	1 860 115	96 37 307 08	DOOR CPL.
LEVER FASTENER	70 42 288 08	2	2	1 860 118	96 32 211 08	DOOR
LEVER FASTENER	70 42 288 08	5	2	2 510 106	96 44 685 08	FLAP RIGHT PRE-ASS.
LEVER FASTENER	70 42 288 08	5	2	2 510 207	96 32 525 08	PREMOUNTED LEFT-HAND F
LEVER WELDED FE//ZN20//C	92 51 598 08	3	1	3 601 002	96 32 663 08	ADAPTER PRE-ASS.
LEVER WELDED FE//ZN20//C	92 68 356 08	1	1	1 813 007	92 68 355 08	DOOR STOPPER COMPL.
LICCON CONSOLE LCD2 KO	91 32 850 08	4	1	2 530	91 46 296 08	ELECTR. INSTRUMENTS CABI
LID	10 01 228 8	9	1	9 739 122	97 39 122	OIL COOLER
LID	10 01 245 1	5	1	9 739 258	97 39 258	FUEL FILTER
LID	10 01 245 2	7	1	9 739 258	97 39 258	FUEL FILTER
LID	10 03 316 2	2058	1	X1011286	10 11 286 1	DRIVEN STEERING AXLE
LID	10 03 316 2	2058	1	X1011286	10 11 286 4	DRIVEN STEERING AXLE
LID	10 03 316 2	2058	1	X1011286	10 11 286 5	DRIVEN STEERING AXLE
LID	10 03 316 2	2058	1	X1047078	10 47 078 2	STEERING AXLE
LID	10 03 800 2	457	1	X1011286	10 11 286 4	DRIVEN STEERING AXLE
LID	10 11 379 3	1258	1	X1002177	10 02 177 6	DISTRIBUTOR GEARBOX
LID	10 11 382 3	1390	1	X1002177	10 02 177 6	DISTRIBUTOR GEARBOX
LID	10 11 382 7	2387	1	X1002177	10 02 177 6	DISTRIBUTOR GEARBOX
LID	10 11 383 0	2726	1	X1002177	10 02 177 6	DISTRIBUTOR GEARBOX
LID	10 11 397 4	1061	1	X1002177	10 02 177 6	DISTRIBUTOR GEARBOX
LID	10 11 398 8	2720	1	X1002177	10 02 177 6	DISTRIBUTOR GEARBOX
LID	10 11 709 4	10	1	X1011611	10 11 611 0	LOCKING PIECE
LID	10 28 635 3	295	1	3 930 552	96 34 096 08	TERMINAL BOX CPL.
LID	10 30 331 5	468	1	X1011286	10 11 286 2	DRIVEN STEERING AXLE
LID	10 30 331 6	473	1	X1011286	10 11 286 2	DRIVEN STEERING AXLE
LID	10 48 833 0	90	2	X1047078	10 47 078 2	STEERING AXLE
LID	57 00 026 08	77	1	X1011286	10 11 286 2	DRIVEN STEERING AXLE
LID	57 00 026 08	77	2	X1011286	10 11 286 4	DRIVEN STEERING AXLE
LID	57 00 026 08	77	2	X1047078	10 47 078 2	STEERING AXLE
LID	57 10 204 08	76	1	X1011286	10 11 286 5	DRIVEN STEERING AXLE
LID	57 16 468 08	1	1	1 982 057	92 68 197 08	HOUSING CPL.
LID	57 17 832 08	280	1	5 718 727	57 18 727 08	GEARBOX HOUSING
LID	57 18 001 08	150	1	5 717 826	57 17 826 08	COUPLING
LID	57 18 113 08	540	1	5 717 812	57 17 812 08	ADD-ON PARTS
LID	57 18 126 08	10	1	5 718 088	57 18 088 08	STORAGE
LID	59 10 707 08	2	1	2 520 021	92 17 203 08	INSTRUMENT BOX DELIVERY
LID	63 61 093 01	3	1	2 932 185	96 32 977 08	TERMINAL STRIP
LID	90 77 777	1	1	9 147 512	91 47 512	LOCKING PIECE
LID	91 78 294 23	6	1	X1011997	10 11 997 6	POWER TAKE-OFF ADD-ON
LID	97 16 252 08	2	2	1 811 037	96 19 628 08	ROOF CONSOLE PRE-ASS.
LID 10X220X220 ALMG3 F23	97 22 729 08	4	1	2 340 017	96 31 731 08	OIL TANK PRE-ASS.
LID 14X200X200 PA6G	97 42 120 08	62	3	3 105	91 39 598 08	TELESCOPIC SECT.IV PRE-A
LID 14X200X200 PA6G	97 42 120 08	62	3	3 106	91 39 599 08	TELESCOPIC SECT.5 PRE-AS
LID 14X240X240 PA6G	97 40 007 08	62	3	3 102	91 39 565 08	TELESCOPIC SECTION 1 PRE
LID 14X240X240 PA6G	97 40 007 08	62	3	3 103	91 39 596 08	TELESCOPIC SECT.2 PRE-AS
LID 14X240X240 PA6G	97 40 007 08	62	3	3 104	91 39 597 08	TELESCOPIC SECT.3 PRE-ASS
LID 2X341X116 ALMG3 H111	97 17 070 08	3	1	2 913	91 32 850 08	LICCON CONSOLE LCD2
LID 4x83x84 S315MC FE//ZN20//	97 04 776 08	8	2	3 330 080	96 54 503 08	ADD-ON PARTS CYLINDER
LID GK-ALSI12CU	70 27 755	15	1	X1011318	10 11 318 4	FUEL PREFILTER
LID KUNSTOF	90 78 881	1	1	9 078 250	90 78 250	LOCKING PIECE
LID KUNSTOFF	90 78 880	1	1	9 078 249	90 78 249	LOCKING PIECE
LID PLATE 30X5X178/2 ST D9	60 20 015 08	24	2	1 950	91 46 340 08	COMPRESSED AIR PLANT

19.4.2011

etk\_ru\_en\_069922 LTM 1200 5.1

1345

**LIEBHERR**алфавитный индекс  
Alphabetical index

Description	Item	Pos.	Quantity	Page	Assembly	Description
OIL COOLER	97 39 122	20	1	9 739 273	97 39 273	OIL COOLER ADD-ON
OIL COOLER ADD-ON	10 11 739 8	130	1	X1012193	10 12 193 2	BASIC ENGINE
OIL COOLER ADD-ON	97 39 273	50	1	X1010075	10 10 075 7	DIESEL ENGINE
OIL COOLER CPL.	91 46 315 08	159	1		LTM 1200-5-1	
OIL COOLER HOUSING G-ALS	10 11 739 6	1	1	X1011739	10 11 739 7	OIL COOLER, PRE-ASSEMBLE
OIL COOLER, PRE-ASSEMBLE	10 11 739 7	1	1	X1011739	10 11 739 8	OIL COOLER ADD-ON
OIL COOLER, PRE-ASSEMBLE	96 30 351 08	1	1	2 984	91 46 315 08	OIL COOLER CPL.
OIL DRAIN PLUG M26X1,5	78 90 119 08	11	3	1 671 001	96 27 289 08	OIL TANK PRE-ASS.
OIL DRAIN PLUG M26X1,5	78 90 119 08	8	1	2 340 017	96 31 731 08	OIL TANK PRE-ASS.
OIL DRAINING HOSE COMPL. 1	10 03 229 7	68	1	1 750 001	92 85 698 08	MAIN TOOLS
OIL FILLER INLET	10 11 883 9	4	1	X1012006	10 12 006 9	OIL SUMP WITH FASTENING
OIL LINE	90 80 853	25	1	X1013014	10 13 014 7	DIESEL ENGINE
OIL LINE	97 39 118	65	1	X1010075	10 10 075 7	DIESEL ENGINE
OIL PUMP	53 01 391 08	955	1	X1002177	10 02 177 6	DISTRIBUTOR GEARBOX
OIL RESERVOIR, COMPLETE	91 39 325 08	109	1		LTM 1200-5-1	
OIL RESERVOIR, EXTENSION	91 39 041 08	26	1		LTM 1200-5-1	
OIL SEPARATOR	10 01 213 6	5	1	9 739 387	97 39 387	CRANKCASE BREATHER
OIL SIGHT GLASS R1"	77 43 201 08	10	1	1 671 001	96 27 289 08	OIL TANK PRE-ASS.
OIL SIGHT GLASS R1"	77 43 201 08	7	1	2 340 017	96 31 731 08	OIL TANK PRE-ASS.
OIL SUMP PRE-ASS. R-MOTOR	10 12 069 8	1	1	X1012006	10 12 006 9	OIL SUMP WITH FASTENING
OIL SUMP R-MOTORXD846 A7	97 39 361	1	1	9 739 362	97 39 362	OIL SUMP
OIL SUMP R-MOTORXD846 A7	97 39 362	16	1	X1010075	10 10 075 7	DIESEL ENGINE
OIL SUMP R-MOTORXD934	10 12 069 7	1	1	X1012069	10 12 069 8	OIL SUMP PRE-ASS.
OIL SUMP WITH FASTENING R	10 12 006 9	20	1	X1013014	10 13 014 7	DIESEL ENGINE
OIL SUPPLY CASE	57 18 094 08	150	1	5 717 812	57 17 812 08	ADD-ON PARTS
OIL TANK PRE-ASS.	96 27 289 08	1	1	1 671	91 39 041 08	OIL RESERVOIR, EXTENSION
OIL TANK PRE-ASS.	96 31 731 08	1	1	2 340	91 39 325 08	OIL RESERVOIR, COMPLETE
OIL TANK ST.CONST. ALMG3	96 31 732 08	1	1	2 340 017	96 31 731 08	OIL TANK PRE-ASS.
OIL TANK ST.CONST. SPF	96 27 290 08	1	1	1 671 001	96 27 289 08	OIL TANK PRE-ASS.
OIL-GAUGING INSTRUMENT	96 87 138 01	10	1	9 685 585	96 85 585 01	COMPACT ROPE WINCH
OIL-LEVEL GAUGE	10 01 745 0	3	1	9 739 244	97 39 244	OIL-LEVEL GAUGE
OIL-LEVEL GAUGE	90 79 530	1	1	9 079 812	90 79 812	OIL-LEVEL GAUGE
OIL-LEVEL GAUGE	90 79 812	21	1	X1013014	10 13 014 7	DIESEL ENGINE
OIL-LEVEL GAUGE	97 39 244	18	1	X1010075	10 10 075 7	DIESEL ENGINE
OIL-LEVEL GAUGE 11/8"	92 75 544 01	1	1	9 275 543	92 75 543 01	VENTILATION CONNECTING PI
OIL-LEVEL GAUGE 11/8"	92 76 102 01	15	1	9 687 138	96 87 138 01	OIL-GAUGING INSTRUMENT
OILPAN	10 11 375 7	912	1	X1002177	10 02 177 6	DISTRIBUTOR GEARBOX
OPERATING ELEMENT	57 18 499 08	17	1	5 530 022	55 30 022 08	WATER HEATING SYSTEM
OPERATING UNIT SPF	69 18 846 08	1	1	1 982 095	92 91 388 08	OUTRIGGER CONTROL FROM
OPERATION	57 07 566 08	3	1	5 530 854	55 30 854 08	THREE-WAY TAP
OPERATION VIERKANT8 GD-Z	10 02 357 2	68	2	1 811	91 26 490 08	DRIVER'S CABIN, GLAZED
OPERATOR CAB ACCESSORIE	91 46 400 08	68	1		LTM 1200-5-1	
OPERATOR'S CABIN SEAT HE	91 01 537 08	125	1		LTM 1200-5-1	
OUTLET JET D=63MM T=3MM	55 31 930 08	78	1	1 811	91 26 490 08	DRIVER'S CABIN, GLAZED
OUTLET JET D=63MM T=3MM	55 31 930 08	7	1	1 811 101	96 22 404 08	INSTRUMENT BOX CPL.
OUTLET JET D=82 T=5 PA	55 31 932 08	6	8	1 811 101	96 22 404 08	INSTRUMENT BOX CPL.
OUTLET MANIFOLD	97 42 052 08	105	1	2 680	91 53 781 08	EXHAUST GAS SYSTEM
OUTLET NOZZLE DA 60MM	55 31 902 08	26	1	1 541 100	91 71 501 08	AUX.HEATING UNDERC.AIRTO
OUTLET NOZZLE DN80 90GR.	55 31 929 08	9	2	1 782	91 46 372 08	MOTOR PRE-HEATING
OUTLET VALVE	10 22 234 8	2	2	9 739 261	97 39 261	CYLINDER HEAD
OUTLET VALVE	90 74 451	4	2	X1012036	10 12 036 5	CYLINDER HEAD PRE-ASS.
OUTPUT SHAFT	92 76 107 01	10	1	9 335 705	93 35 705 01	SLEWING GEAR BOX
OUTRIGGER CONTROL FROM	92 91 388 08	2	1	1 982 096	92 91 387 08	SWITCH BOX CPL.
OVAL HEAD FLAT SCREW AEH	10 41 285 1	91	50	1 860	91 60 381 08	TIRE COVER PANELLING
OVAL HEAD FLAT SCREW AEH	10 41 285 1	10	4	1 860 119	96 32 681 08	SPALSH PLATE REAR.RIGHT
OVAL HEAD FLAT SCREW AEH	10 41 285 1	10	4	1 860 120	96 32 680 08	SPLASH PLATE REAR L.
OVAL HEAD FLAT SCREW AEH	10 41 285 1	51	20	1 861	91 46 336 08	ENGINE COVERING
OVAL HEAD FLAT SCREW AEH	10 41 285 1	83	8	1 932	91 51 169 08	LIGHTING GERMAN
OVAL HEAD FLAT SCREW AEH	10 41 285 1	300	12	2 510 031	96 44 051 08	SLEWING PLATFORM PANELLI
OVAL HEAD FLAT SCREW AEH	10 41 285 1	302	8	2 681	91 28 102 08	AIR FILTER SYSTEM

19.4.2011

etk\_ru\_en\_069922 LTM 1200 5.1

1359

**LIEBHERR**алфавитный индекс  
Alphabetical index

Description	Item	Pos.	Quantity	Page	Assembly	Description
PLATE 4X451X110 S315MC FE//	97 10 716 08	37	4	3 103	91 39 596 08	TELESCOPIC SECT.2 PRE-AS
PLATE 4X451X110 S315MC FE//	97 10 716 08	37	4	3 104	91 39 597 08	TELESCOPIC SECT.3 PRE-ASS
PLATE 4X451X110 S315MC FE//	97 10 716 08	37	4	3 105	91 39 598 08	TELESCOPIC SECT.IV PRE-A
PLATE 4X451X110 S315MC FE//	97 10 716 08	37	4	3 106	91 39 599 08	TELESCOPIC SECT.5 PRE-AS
PLATE 4X473X79 S315MC	97 42 404 08	3	2	1 670	91 71 345 08	FUEL TANK CPL.
PLATE 4X486X308 S315MC	97 70 018 08	21	1	1 861	91 46 336 08	ENGINE COVERING
PLATE 4X50X263 S315MC FE//	97 30 782 08	54	1	2 782 002	96 37 936 08	HEATING, PRE-ASSEMBLED
PLATE 4X55X180 S315MC FE//	95 43 136 08	(2)	1	2 970	91 71 121 08	HYDR
PLATE 4X587X265 S315MC	97 44 511 08	5	1	2 510 200	96 30 666 08	SLEWING PLATFORM PANELLI
PLATE 4X596X556 S315MC	97 04 551 08	3	2	1 663 011	92 16 485 08	TIMBER BOX PRE-ASS.
PLATE 4X60X144 S315MC A3C	95 65 277 08	7	1	1 432	91 56 874 08	STEERING HYDRAULICS
PLATE 4X60X223 S315MC FE//	95 43 373 08	9	1	3 601 002	96 32 663 08	ADAPTER PRE-ASS.
PLATE 4X610X348 S315MC	97 21 814 08	2	2	1 640 007	91 49 442 08	STOP WEDGES D
PLATE 4X63X105 S315MC FE//	97 48 278 08	25	1	2 510 031	96 44 051 08	SLEWING PLATFORM PANELLI
PLATE 4X678X104 S315MC T Z	97 01 950 4	30	2	1 670	91 71 345 08	FUEL TANK CPL.
PLATE 4X689X542 S315MC	97 54 089 08	4	1	2 782	91 54 269 08	MOTOR PRE-HEATING
PLATE 4X68X75 S315MC FE//	95 70 378 08	140	2	2 520	91 10 669 08	CABIN, GLAZED
PLATE 4X70X153 S315MC FE//	97 50 331 08	16	1	2 510 031	96 44 051 08	SLEWING PLATFORM PANELLI
PLATE 4X751X215 S315MC	95 66 267 08	133	1	2 520	91 10 669 08	CABIN, GLAZED
PLATE 4X75X111 S315MC FE//	95 70 358 08	141	1	2 520	91 10 669 08	CABIN, GLAZED
PLATE 4X75X128 S315MC FE//	95 70 359 08	142	1	2 520	91 10 669 08	CABIN, GLAZED
PLATE 4X771X558 S315MC	97 52 477 08	65	4	1 860	91 60 381 08	TIRE COVER PANELLING
PLATE 4X78X150 S315MC FE//	97 46 575 08	21	1	2 510 031	96 44 051 08	SLEWING PLATFORM PANELLI
PLATE 4X829X592 S315MC	97 54 088 08	3	1	2 782	91 54 269 08	MOTOR PRE-HEATING
PLATE 4X844X202 S315MC	97 44 512 08	6	1	2 510 200	96 30 666 08	SLEWING PLATFORM PANELLI
PLATE 4X90X70 S315MC FE//	97 51 706 08	46	1	2 510 200	96 30 666 08	SLEWING PLATFORM PANELLI
PLATE 4X935X165 S315MC FE//	97 42 716 08	15	1	2 102	91 39 282 08	ASSEMBLY PARTS F.SLEWING
PLATE 4X93X50 S315MC FE//	97 09 211 08	52	1	2 782 002	96 37 936 08	HEATING, PRE-ASSEMBLED
PLATE 4X95X140 S315MC FE//	97 39 769 08	9	6	1 971	91 53 801 08	HYDRAULIC AXLE SUSPENSIO
PLATE 4X966X489 S315MC	97 07 275 08	6	1	3 601 002	96 32 663 08	ADAPTER PRE-ASS.
PLATE 4x120x100 S315MC FE//	97 03 209 08	21	2	1 950	91 46 340 08	COMPRESSED AIR PLANT
PLATE 4x440x161 S315MC	95 66 268 08	132	1	2 520	91 10 669 08	CABIN, GLAZED
PLATE 4x63x90 S315MC FE//ZN	95 41 137 08	12	1	2 510 200	96 30 666 08	SLEWING PLATFORM PANELLI
PLATE 4x70x102 S315MC	95 65 560 08	8	1	2 520 009	92 77 134 08	FRONT WINDOW CPL.
PLATE 50X161X310 S960QL+Z2	97 02 267 7	1	2	1 131	91 71 441 08	DRAW EYELET
PLATE 50X430X59 S960QL+Z2	97 38 786 08	50	3	3 101	91 54 137 08	PIVOT SECTION, PRE-ASSEMB
PLATE 50X430X59 S960QL+Z2	97 38 786 08	54	3	3 102	91 39 565 08	TELESCOPIC SECTION 1 PRE
PLATE 50X430X59 S960QL+Z2	97 38 786 08	54	3	3 103	91 39 596 08	TELESCOPIC SECT.2 PRE-AS
PLATE 50X430X59 S960QL+Z2	97 38 786 08	54	3	3 104	91 39 597 08	TELESCOPIC SECT.3 PRE-ASS
PLATE 50X430X59 S960QL+Z2	97 38 786 08	54	3	3 105	91 39 598 08	TELESCOPIC SECT.IV PRE-A
PLATE 50X430X59 S960QL+Z2	97 38 786 08	54	3	3 106	91 39 599 08	TELESCOPIC SECT.5 PRE-AS
PLATE 5X200X309 S355MC	97 21 333 08	10	1	3 101	91 54 137 08	PIVOT SECTION, PRE-ASSEMB
PLATE 5X200X60 S355MC FE//	97 42 608 08	91	2	3 101	91 54 137 08	PIVOT SECTION, PRE-ASSEMB
PLATE 5X210X60 S355MC FE//	97 42 607 08	90	2	3 101	91 54 137 08	PIVOT SECTION, PRE-ASSEMB
PLATE 5X62X96 S960QL	95 47 064 08	10	1	3 102	91 39 565 08	TELESCOPIC SECTION 1 PRE
PLATE 5X62X96 S960QL	95 47 064 08	10	1	3 103	91 39 596 08	TELESCOPIC SECT.2 PRE-AS
PLATE 5X62X96 S960QL	95 47 064 08	10	1	3 104	91 39 597 08	TELESCOPIC SECT.3 PRE-ASS
PLATE 5X62X96 S960QL	95 47 064 08	10	1	3 105	91 39 598 08	TELESCOPIC SECT.IV PRE-A
PLATE 5X62X96 S960QL	95 47 064 08	10	1	3 106	91 39 599 08	TELESCOPIC SECT.5 PRE-AS
PLATE 5X62X96 S960QL	95 47 064 08	27	1	3 107	91 39 687 08	TELESCOPIC SECT.6 PRE-AS
PLATE 5X72X155 S355MC FE//	97 11 043 08	28	1	1 770	91 52 182 08	SPARE WHEEL MOUNTING
PLATE 5X831X200 S700MC SP	97 45 588 08	8	1	3 602 001	96 32 665 08	PIVOT SECTION, PRE-ASSEMB
PLATE 5X95X140 S355MC FE//	95 60 933 08	3	1	1 432 037	96 52 662 08	PREMOUNTED BLOCK STEER
PLATE 8X1070X60 S355MC	97 33 516 08	81	2	3 101	91 54 137 08	PIVOT SECTION, PRE-ASSEMB
PLATE 8X110X70 S960QL	97 17 537 08	43	4	3 101	91 54 137 08	PIVOT SECTION, PRE-ASSEMB
PLATE 8X110X70 S960QL	97 17 537 08	34	4	3 102	91 39 565 08	TELESCOPIC SECTION 1 PRE
PLATE 8X110X70 S960QL	97 17 537 08	34	4	3 103	91 39 596 08	TELESCOPIC SECT.2 PRE-AS
PLATE 8X110X70 S960QL	97 17 537 08	34	4	3 104	91 39 597 08	TELESCOPIC SECT.3 PRE-ASS
PLATE 8X110X70 S960QL	97 17 537 08	34	4	3 105	91 39 598 08	TELESCOPIC SECT.IV PRE-A
PLATE 8X110X70 S960QL	97 17 537 08	34	4	3 106	91 39 599 08	TELESCOPIC SECT.5 PRE-AS

19.4.2011

etk\_ru\_en\_069922 LTM 1200 5.1

1373

**LIEBHERR**алфавитный индекс  
Alphabetical index

Description	Item	Pos.	Quantity	Page	Assembly	Description
SCREEN WHIPING SYS. PRE-	96 25 683 08	1	1	1 811 103	96 25 682 08	SCREEN WHIPING SYSTEM C
SCREEN WHIPING SYSTEM	96 25 682 08	4	1	1 811	91 26 490 08	DRIVER'S CABIN, GLAZED
SCREW	57 05 316 08	9	2	X1047078	10 47 078 2	STEERING AXLE
SCREW	57 09 414 08	2	1	5 114 794	51 14 794 08	LOAD HOLDING VALVE
SCREW 24.0X65 42CRMO4+QT	95 64 142 08	22	4	3 330 080	96 54 503 08	ADD-ON PARTS CYLINDER
SCREW 5X100 ST	40 97 112 08	22	2	1 811 042	96 49 660 08	STEERING COLUMN PRE-ASS.
SCREW 6X80 ST VERZ	40 97 111 08	21	2	1 811 042	96 49 660 08	STEERING COLUMN PRE-ASS.
SCREW 90.0X144 35NICRMOV	97 05 585 08	12	1	3 107	91 39 687 08	TELESCOPIC SECT.6 PRE-AS
SCREW AEHNL.DIN 58450 M6	40 97 048 08	32	4	1 800	91 46 330 08	DRIVER'S CABIN CPL
SCREW AEHNL.DIN 58450 M6	40 97 048 08	230	2	1 811	91 26 490 08	DRIVER'S CABIN, GLAZED
SCREW AEHNL.DIN 58450 M6	40 97 048 08	24	1	1 811 101	96 22 404 08	INSTRUMENT BOX CPL.
SCREW AEHNL.DIN 58450 M6	40 97 048 08	3	2	1 982 097	92 55 098 08	PLATE CPL.
SCREW CAP	51 06 623 08	2	1	5 708 320	57 08 320 08	FILTER COVER
SCREW CARABINER OVAL 13	10 47 304 0	3	2	3 105 014	96 57 037 08	HOIST LIM.SWITCH PLUMMET
SCREW DIN 7985 M5X10 4.8 A2	40 83 109 77	37	12	X1002271	10 02 271 6	WATER HEATING SYSTEM
SCREW DIN 912 M8X25 12.9	57 06 138 77	9	4	5 700 161	57 00 161 23	AIR COMPRESSOR
SCREW DIN 961 M16X1,5X45	40 70 208 08	15	10	1 410 001	96 72 653 08	DIESEL ENGINE, PRE-ASSEMB
SCREW DIN 961 M18X1,5X50 1	57 07 116 08	157	24	X1011286	10 11 286 2	DRIVEN STEERING AXLE
SCREW DIN 961 M18X1,5X50 1	57 07 116 08	157	12	X1011286	10 11 286 4	DRIVEN STEERING AXLE
SCREW DIN 961 M18X1,5X50 1	57 07 116 08	157	12	X1011286	10 11 286 5	DRIVEN STEERING AXLE
SCREW DIN 961 M18X1,5X50 1	57 07 116 08	157	12	X1047078	10 47 078 2	STEERING AXLE
SCREW DRIVER 10	79 00 325 08	52	1	1 750 001	92 85 698 08	MAIN TOOLS
SCREW DRIVER 3,5	79 00 320 08	50	1	1 750 001	92 85 698 08	MAIN TOOLS
SCREW DRIVER 5,5	79 00 323 08	51	1	1 750 001	92 85 698 08	MAIN TOOLS
SCREW EN 1665 M8X20 8.8	10 01 536 6	3	6	X1001532	10 01 532 4	FAN / BLOWER
SCREW ISO 4762 M16X80 10.9	40 43 177 01	6	24	9 685 585	96 85 585 01	COMPACT ROPE WINCH
SCREW LOCKING 10ML	86 55 016	109	1	9 072 596	90 72 596	BALANCER PRE-ASS.
SCREW LOCKING 10ML	86 55 016	109	1	X1011997	10 11 997 6	POWER TAKE-OFF ADD-ON
SCREW LOCKING 50ML	81 12 057 08	109	1	9 072 906	90 72 906	INTERMEDIATE WHEEL
SCREW LOCKING 50ML	81 12 057 08	(109)	1	9 075 540	90 75 540	LUBRICATING OIL PUMP
SCREW LOCKING 50ML	81 12 057 08	109	1	9 079 468	90 79 468	TRANSPORT DEVICE
SCREW LOCKING 50ML	81 12 057 08	109	1	9 079 823	90 79 823	TRANSPORT DEVICE ATTACH
SCREW LOCKING 50ML	81 12 057 08	109	1	9 080 525	90 80 525	ADDITIONAL KIT
SCREW LOCKING 50ML	81 12 057 08	109	1	9 080 556	90 80 556	CONTROL GEAR
SCREW LOCKING 50ML	81 12 057 08	7	1	9 739 196	97 39 196	WATER PUMP
SCREW LOCKING 50ML	81 12 057 08	109	1	X1011573	10 11 573 7	FUEL LINE
SCREW LOCKING 50ML	81 12 057 08	109	1	X1011599	10 11 599 3	CONTROL GEAR
SCREW M10X110	57 18 114 08	630	1	5 717 812	57 17 812 08	ADD-ON PARTS
SCREW M10X120 8.8	10 03 243 9	3	1	9 739 202	97 39 202	GENERATOR ATTACHMENT
SCREW M10X130 8.8 A3C	10 01 127 2	3	1	9 739 169	97 39 169	AIR CONDITIONING COMPRES
SCREW M10X140	57 18 108 08	310	3	5 717 812	57 17 812 08	ADD-ON PARTS
SCREW M10X140 8.8 A3C	10 01 127 3	45	1	9 739 165	97 39 165	AIR COMPRESSOR
SCREW M10X145 8.8 A3C	10 01 127 1	2	1	9 739 273	97 39 273	OIL COOLER ADD-ON
SCREW M10X170 8.8 A3C	10 01 127 4	3	1	9 739 273	97 39 273	OIL COOLER ADD-ON
SCREW M10X30 8.8	10 01 133 0	21	3	9 739 132	97 39 132	POWER UNIT SUPPORT
SCREW M10X30 8.8	10 01 133 0	3	2	9 739 286	97 39 286	END COVER
SCREW M10X30 8.8 A3C	10 01 122 7	3	2	9 739 237	97 39 237	AUX. STEERING PUMP
SCREW M10X35 10.9 A3C	10 01 148 0	3	8	9 739 245	97 39 245	CAMS SHAFT
SCREW M10X35 8.8	10 01 133 1	12	1	9 739 248	97 39 248	INJECTOR
SCREW M10X35 8.8	10 01 133 1	1	8	9 739 273	97 39 273	OIL COOLER ADD-ON
SCREW M10X40 8.8 A3C	10 01 134 3	2	1	9 739 169	97 39 169	AIR CONDITIONING COMPRES
SCREW M10X50 8.8	10 01 133 3	20	1	9 739 132	97 39 132	POWER UNIT SUPPORT
SCREW M10X54 12.9	10 01 250 3	9	10	9 739 099	97 39 099	FLYWHEEL HOUSING
SCREW M10X65 10.9 A3C	10 01 133 7	4	1	9 739 271	97 39 271	CONNECTING LINE
SCREW M10X65 8.8 A3C	10 01 122 9	3	1	9 739 175	97 39 175	INTAKE NOZZLE
SCREW M10X70 10.9	10 01 250 0	13	3	9 739 099	97 39 099	FLYWHEEL HOUSING
SCREW M10X70 10.9	10 01 250 0	4	5	9 739 189	97 39 189	POWER TAKE-OFF
SCREW M10X70 8.8	10 01 126 4	3	2	9 739 387	97 39 387	CRANKCASE BREATHER
SCREW M10X80	57 18 107 08	290	4	5 717 812	57 17 812 08	ADD-ON PARTS
SCREW M10X85 8.8 A3C	10 01 134 7	2	4	9 739 269	97 39 269	EXHAUST GAS RECIRCULATIO

19.4.2011

etk\_ru\_en\_069922 LTM 1200 5.1

1387

**LIEBHERR**алфавитный индекс  
Alphabetical index

CLICK HERE TO **DOWNLOAD** THE COMPLETE MANUAL

- Thank you very much for reading the preview of the manual.
- You can download the complete manual from: [www.heydownloads.com](http://www.heydownloads.com) by clicking the link below



- Please note: If there is no response to **CLICKING** the link, please download this PDF first and then click on it.

CLICK HERE TO **DOWNLOAD** THE COMPLETE MANUAL