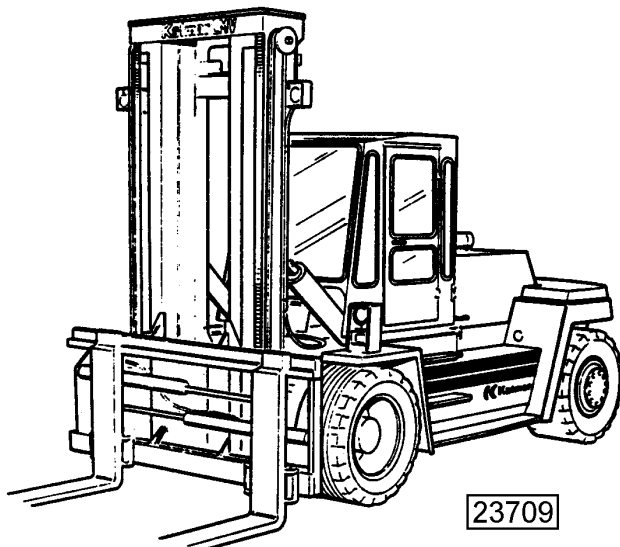


# ERSATZTEILKATALOG CATALOGUE DE PIÈCES

## DC 9-16



**ZU BEACHTEN!** Kontrollieren Sie immer die Maschinenkarte und M-spezifikationen des Staplers bevor Sie diesen Ersatzteilkatalog benutzen.

**NOTABENE!** Controlez toujours la specification de chariot à la carte de machine avant l'utilisation de catalogue de pièces de rechanges.

benutzt! Sehr wichtig durchzulesen!  
La fiche de fabrication du chariot, pour le  
carte lire et d'utilisation. Il est tres  
importante de lire cette information!

Kataloganweisungen

**00**

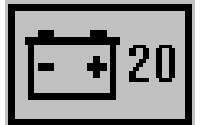
Guide d'utilisation

Fahrgestell und Kabine



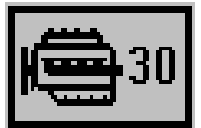
Chassis et cabine

Elektrisches System



Circuit electrique

Motor und Abgassystem



Moteur et d'echappement

Getriebe, Antriebsachse und  
Bremse



Pont moteur, freins

Druckluftsystem



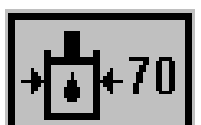
Circuit d'air comprime

Lenksystem



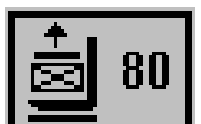
Essieu directeur

Hydrauliksystem



Circuit hydraulique

Hubgerüst und Gabelträger



Mat et tablier elevateur

Übrige Ausrüstung



Equipements divers

Nummernregister

**99**

Registre numerique

CLICK HERE TO **DOWNLOAD** THE COMPLETE MANUAL

- Thank you very much for reading the preview of the manual.
- You can download the complete manual from: [www.heydownloads.com](http://www.heydownloads.com) by clicking the link below



- Please note: If there is no response to CLICKING the link, please download this PDF first and then click on it.

CLICK HERE TO **DOWNLOAD** THE COMPLETE MANUAL



Ersatzteile - Pièces de rechange

0155

Ausgabe Edition		Bildnummer Illustration		Kabine FFS Sektion 1 HH=150 A08303.0100,A10808.0100		Cabine FFS section 1 HH=150 A08303.0100,A10808.0100		
Pos Fig.	Anzahl/Quantité			Teile No No de réf.	Benennung	Désignation	Satz Jeu	Anmerkung Remarques
	A083 03. 0100	A108 08. 0100						
0020	1	1		A08303.0100	Kabine	Cabine		STOMME/BODY, HH=150 -T330122759
0025								
0040			1	A10808.0100	Kabine	Cabine		STOMME/BODY, HH=150
0045								T330122760-
0080	2	1		A05750.0700	•Kabine	•Cabine		STOMME/BODY
0090			1	A10780.0700	•Kabine	•Cabine		STOMME/BODY
0100	3	ERF	ERF	922468.0003	•Fussmatte	•Tapis de sol		
0120	4	ERF	ERF	922468.0002	•Isolierung	•Isolation		
0140	5	ERF	ERF	921364.0004	•Isolierung	•Isolation		
0160	6	ERF	ERF	922768.0002	•Isolierung	•Isolation		
0180	7	ERF	ERF	921364.0003	•Isolierung	•Isolation		
0200	8	2	2	407045.0100	•Fussleiste	•Plinthe		
0220	9	1	1	A07315.0100	•Decke	•Plafond		
0240	10	1	1	A09251.0100	•Dach	•Toit		HÖGER,FRÄMRE SIDA / RIGHT,FRONT SIDE
0260								
0280	11	1	1	A09251.0200	•Dach	•Toit		VÄNSTER,FRÄMRE SIDA/ LEFT,FRONT SIDE
0300								
0320	12	1	1	A04796.0100	•Leiste	•Listeau		
0340	13	1	1	A04797.0100	•Leiste	•Listeau		
0360	14	4	4	A04798.0100	•Leiste	•Listeau		
0380	15	6	6	920043.022	•Schraube	•Vis		
0400	16	24	24	920371.010	•Schraube	•Vis		
0420	17	30	30	923550.0003	•Scheibe	•Rondelle		
0440	18	1	1	A09200.0100	•Halter	•Support		
0460	19	6	6	920042.003	•Schraube	•Vis		
0470	20	2		404653.001	•Regenleiste	•Moulure de gouttiere		
0480			1	A10584.0200	•Regenleiste	•Moulure de gouttiere		V
0490			1	A10584.0300	•Regenleiste	•Moulure de gouttiere		H
0500	21	20	20	920926.0001	•Popniete	•Rivet		
0520	22	1	1	A04820.0100	•Deckel	•Couvercle		WIPER MOTOR
0540	23	2	2	920749.0005	•Schraube	•Vis		
0560	24	1		A02560.0100	•Filtergehäuse	•Boitier de filtre		
0580	25	6		920926.0006	•Schraube	•Vis		
0600	26	1		A04449.0100	•Luftfilter	•Filtre a air		
0620	27	1		A02555.0100	•Deckplatte	•Plaque couvercle		
0640	28	2		3062	•Schraube	•Vis		
0660	29	2		98151	•Scheibe	•Rondelle		
0680	30	1		A08504.0100	•Deckel	•Couvercle		
0700	31	1		A08505.0100	•Dämmatte	•Tapis insonorisant		
0720	32	2		920749.0005	•Schraube	•Vis		
0740	33	2		920950.0002	•Distanzring	•Entretoise		
0760	34	6	6	922010.0013	•Abdeckscheibe	•Rondelle couvercle		
0780	35	1	1		•Tuer	•Portiere		SEE GR 10, PAGE 53
0800	36	1	1		•Tuer	•Portiere		SEE GR 10, PAGE 53
0820	37	1	1	A05777.0300	•Dachscheibe	•Panneau de toit		LEXAN MARGARD
0825		1	1	A08308.0100	•Dachscheibe	•Panneau de toit		98)
0830		1	1	A08308.0200	•Dachscheibe	•Panneau de toit		99)
0840	38	ERF	ERF	920934.0001	•Gummileiste	•Baguette caoutchouc		
0860	39	ERF	ERF	920932.0001	•Dichtleiste v	•Baguette en v		
0880	40	1	1	A05778.0100	•Frontscheibe	•Parebrise		98)
0900		1	1	A05778.0400	•Frontscheibe	•Parebrise		99)
0920	41	2	2	A08306.0100	•Seitenfenster vorn	•Glace laterale avant		98)
0940		2	2	A08306.0200	•Seitenfenster vorn	•Glace laterale avant		99)
0960	42	2	2	A08307.0100	•Hinteres seitenfenster	•Glace laterale arriere		98)
0980		2	2	A08307.0200	•Hinteres seitenfenster	•Glace laterale arriere		99)
1000	43	1	1	A08305.0100	•Rueckfenster	•Glace arriere		98)
1020		1	1	A08305.0200	•Rueckfenster	•Glace arriere		99)
1040	44	2	2	A03100.0100	•Halter	•Patte corniere		

98. Ungefärbt Hartglas. Verre trempe et non colore.

99. Färbt Hartglas. Verre trempe et colore.

Ersatzteile - Pièces de rechange

Pos Fig.	Anzahl/Quantité			Teile No No de réf.	Benennung	Désignation	Satz Jeu	Anmerkung Remarques
	A088 63. 0100	A108 09. 0100						
0210	Ausgabe Edition			Kabine FFS Sektion 2 HH=350 A08863.0100,A10809.0100		Cabine FFS section 2 HH=350 A08863.0100,A10809.0100		
0210	Bildnummer Illustration							
0210	980615 15495							
0020	1	1		A08863.0100	Kabine	Cabine		HH=350,-T330122759 HH=350,T330122760- STOMME/BODY SEE GR 10, PAGE 23 STOMME/BODY SEE GR 10, PAGE 23 SEE GR 10, PAGE 57 SEE GR 10, PAGE 63 SIDOPLACERAD / SIDE POSITION SEE GR 10, PAGE 65 CENTRUMPLACERAD / CENTRAL POSITION SEE GR 10, PAGE 85 SEE GR 10, PAGE 91 SEE GR 10, PAGE 93 -1993-12-31HEAT-COOL. SEE GR 10, PAGE 95 1994-01-01-1995-10-01 SEE GR 10, PAGE 95 1995-10-02- SEE GR 10, PAGE 103
0040		1		A10809.0100	Kabine	Cabine		
0080	2	1		A08864.0100	•Kabine	•Cabine		
0090		1		A10810.0100	•Kabine	•Cabine		
0095								
0097								
0100	3				Fahrersitz	Siege de conduite		
0120	4				Steuerpult	Unite de direction		
0125								
0126								
0130					Steuerpult	Unite de direction		
0131								
0132								
0140	5				Steuerhebelhalter	Support de commande		
0160	6	1	1	921055.0052	Klimaanlage,heizung	Climatiseur,chauffage		
0165		1	1	921055.0053	Ka,heizung/kühlung	Climatiseur,chaleur/refri		
0180		1	1	923690.0001	Ka,heizung/kühlung	Climatiseur,chaleur/refri		
0185								
0190								
0195								
0196								
0197								
0200	7	1	1	5482	Wischermotor	Moteur d'essuie glace		
0220		1	1	923116.0001	Steckdose weiblich	Borne, femelle		
0240	8	1	1	920888.0005	Wischerarm	Bras d'essuie glace		
0260		1	1	5399	•Gabel	•Chape		
0280	9	1	1	920183.010	Wischerblatt	Lame d'essuie glace		
0300	10	ERF	ERF	923110.0454	Wischergummi	Raclette caoutchouc		
0320	11	1	1	920890.0002	Wischermotor	Moteur d'essuie glace		
0340	12	1	1	920893.0005	Wischerarm	Bras d'essuie glace		
0360	13	1	1	920183.008	Wischerblatt	Lame d'essuie glace		
0380	14	1	1	920890.0003	Halter	Support		
0400	15	1	1	920892.0002	Wischermotor	Moteur d'essuie glace		
0420	16	1	1	920894.0003	Wischerarm	Bras d'essuie glace		
0440	17	1	1	920183.022	Wischerblatt	Lame d'essuie glace		
0460	18	2	2	920170.002	Duese	Gicleur		
0480	19	1	1	920170.003	Duese	Gicleur		
0500	20	ERF	ERF	921400.0002	Schlauch	Tuyau		
0520	21	3	3	920900.0002	Klammer	Bride		
0540	22	1	1	922780.0001	Anschluss	Raccord		
0560	23	1	1	A08343.0100	Schutz	Couvercle		
0580	24	1	1	921702.0011	Rueckspiegel	Retroviseur		
0600	25	1	1	922357.0027	Schraube	Vis		
0620	26	1	1	922159.0003	Halter	Support		
0640	27	1	1	A00004.0100	Dokumentation fach	Casier de documentation		
0660	28	2	2	920749.0002	Schraube	Vis		
0680	29	2	2	920098.003	Scheibe	Rondelle		
0700	30	2	2	A06303.0100	Mutter	Ecrou		
0720	31	2	2	920702.0005	Dämpfer	Tampon		
0740	32	2	2	920373.112	Schraube	Vis		
0760	33	2	2	920076.009	Verschlussmutter	Ecrou de blocage		
0780	34				Halter	Support	SEE GR 10, PAGE 115	
0800	35	2	2	920042.078	Schraube	Vis		
0820	36	2	2	425953.0100	Konus	Cone		
0840	37	2	2	923171.0003	Dämpfer	Tampon		
0860	38	2	2	425954.0100	Scheibe	Rondelle		
0880	39	2	2	920076.007	Verschlussmutter	Ecrou de blocage		
0900	40	4	4	352670.0500	Deckel	Capuchon		
0920	41	1	1	3082	Schraube	Vis		
0940	42	1	1	920098.025	Scheibe	Rondelle		

Ersatzteile - Pièces de rechange

0250

Ausgabe Edition		Bildnummer Illustration		Tuer komplett fuer STD Kabine A05770.xxxx		Portiere complet pour STD cabine A05770.xxxx	
Pos Fig.	Anzahl/Quantité		Teile No No de réf.	Benennung	Désignation	Satz Jeu	Anmerkung Remarques
	H	V					
0020	1	1	A05770.0200	Tuer	Portiere		76,77) H,KPL
0040		1	A05770.0400	Tuer	Portiere		76,77) H,KPL ANTISAN
0060		1	A05770.0500	Tuer	Portiere		76,77) H,KPL SKJUT- RUTA/SLIDING PANE
0080		1	A05770.0600	Tuer	Portiere		76,77) H,KPL SKJUT- RUTA/SLIDING PANE
0100							ANTISAN
0120							76,77) V,KPL SKJUT- RUTA/SLIDING PANE
0140							ANTISAN
0160		1	A05770.0100	Tuer	Portiere		76,77) V,KPL SKJUT- RUTA/SLIDING PANE
0180							ANTISAN
0220		1	A05770.0300	Tuer	Portiere		76,77) V,KPL SKJUT- RUTA/SLIDING PANE
0240							ANTISAN
0260							ANTISAN
0280	2	1	A05761.0200	•Tuer	•Portiere		H
0300			A05761.0100	•Tuer	•Portiere		V
0320	3	1	A05769.0100	•Platte	•Plaque		
0340	4	1	A05771.0100	•Fensterscheibe	•Glace de portiere		OFÄRGAD/UNCOLOURED
0360		1	A05771.0200	•Fensterscheibe	•Glace de portiere		ANTISAN
0380	5	1	923455.0002	•Sicherungssplint	•Epingle de blocage		
0400	6	1	A05773.0100	•Fensterscheibe	•Glace de portiere		OFÄRGAD/UNCOLOURED
0420		1	A05773.0200	•Fensterscheibe	•Glace de portiere		ANTISAN
0520	7	1	923455.0001	•Aussengriff	•Poignee exterieure		
0540	8	3	99121	•Schraube	•Vis		
0560	9	1	923455.0003	•Griff innen	•Poignee interieure		H
0580		1	923455.0005	•Griff innen	•Poignee interieure		V
0600	10	3	920043.064	•Schraube	•Vis		
0620	11	ERF	920934.0001	•Gummileiste	•Baguette caoutchouc		
0640	12	ERF	920932.0001	•Gummileiste	•Baguette caoutchouc		
0660	13	ERF	920946.0012	•Tuerdichtung	•Joint de porte		
0680	14	6	99024	•Schraube	•Vis		
0700	15	2	922670.0003	•Stift	•Axe		
0720	16	4	923464.0001	•Lager	•Roulement		
0740	17	2	A02897.0100	•Halter	•Reteneur		
0760	18	1	A05772.0200	•Schiebefenster	•Glace coulissante		OFÄRGAD/UNCOLOURED
0780		1	923436.0372	•Schiebefenster	•Glace coulissante		OFÄRGAD/UNCOLOURED
0800		1	A05772.0400	•Schiebefenster	•Glace coulissante		ANTISAN
0820		1	923436.0374	•Schiebefenster	•Glace coulissante		ANTISAN
0840			A05772.0100	•Schiebefenster	•Glace coulissante		OFÄRGAD/UNCOLOURED
0860		1	923436.0371	•Schiebefenster	•Glace coulissante		OFÄRGAD/UNCOLOURED
0880		1	A05772.0300	•Schiebefenster	•Glace coulissante		ANTISAN
0900		1	923436.0373	•Schiebefenster	•Glace coulissante		ANTISAN
0920	19	1	922432.0001	•Griff	•Poignee		
0940	20	ERF	921364.0003	•Isolierung	•Isolation		
0960	21	1	90196	Tuerhalter	Reteneur de porte		METALL/STEEL
0980		1	90195	Tuerhalter	Reteneur de porte		GUMMI/RUBBER
1000	22	2	920517.0018	Schraube	Vis		

76. Intergrierende teile sind nur grundiert zustellt Pieces livrees non-peintes

77. Wird gemalt zustellt gegen preiserhöhung Peut être livrée peinte, avec un suppleme au tarif

Ersatzteile - Pièces de rechange

0370

Ausgabe Edition		Bildnummer Illustration		Schalteinheit VBFS A08098.0200		Unite de direction VBFS A08098.0200		
Pos Fig.	Anzahl/Quantité			Teile No No de réf.	Benennung	Désignation	Satz Jeu	Anmerkung Remarques
0020	1	1		A08098.0200	Steuerpult	Unite de direction		VBFS
0040	2	1		A10530.0100	•Sitzgestell	•Corps de siege		
0060	3	1		A04748.0300	•Steuerpult	•Unite de direction		
0080	4	1		A04751.0300	•Deckel	•Couvercle		
0100	5	4		920749.0005	•Schraube	•Vis		
0120	6	1		920207.004	•Lenkrad	•Volant de direction		
0130	7	1		922381.0002	•Mutter	•Ecrou		
0140	8	1		5322	•Abdeckscheibe	•Rondelle couvercle		
0160	9	1		922284.0002	•Lenkradnabe	•Moyeu du volant		
0200	10	1		A06340.0200	•Lenkspindel	•Fusee de direction		
0500	11	1		A03293.0200	•Lenkspindel	•Fusee de direction		
0520	12	2		921899.034	•Schraube	•Vis		
0540	13	1		A05808.0100	•Stuetze	•Support		
0560	14	4		920749.0005	•Schraube	•Vis		
0580	15	1		A03283.0500	•Gelenk	•Articulation		
0600	16	1		3097	•Schraube	•Vis		
0620	17	2		920165.005	•Scheibe	•Rondelle		
0640	18	2		423922.0700	•Distanzring	•Entretoise		
0660	19	1		5957	•Mutter	•Ecrou		
0680	20	3		921060.0004	•Verschlusshebel	•Levier de verrouillage		
0700	21	1		A08630.0200	•Platte	•Plaque		
0720	22	ERF		922468.0003	•Fussmatte	•Tapis de sol		
0740	23	1		444122.0100	•Achse	•Arbre		
0760	24	2		95007	•Stiftbolzen	•Goupille fendue		
0780	25	1		920042.042	•Schraube	•Vis		
0800	26	2		920098.009	•Scheibe	•Rondelle		
0820	27	1		5590	•Mutter	•Ecrou		
0840	28	1		920903.0004	•Knopf	•Bouton		
0860	29	2		920068.007	•Mutter	•Ecrou		
0880	30	1		A00917.0200	•Deckplatte	•Plaque couvercle		
0900	31	4		920099.024	•Schraube	•Vis		
0920	32	1		A02132.0200	•Deckplatte	•Plaque couvercle		
0940	33	4		920749.0005	•Schraube	•Vis		
0960	34	1			•Bremspedal	•Pedale de frein		
0980	35	1		A10575.0100	•Platte	•Plaque		
1000	36	4		920043.065	•Schraube	•Vis		
1020	37	6		920099.027	•Schraube	•Vis		
1040	38	6		920098.025	•Scheibe	•Rondelle		
1060	39				•Drehbarer sitz, antrieb	•Siege pivotant, commande		
1600	40			328822.0300	•Verschluss	•Verrou		
1620								
1640	41	3		920099.061	•Schraube	•Vis		
1660	42				•Steuerhebelhalter	•Support de commande		
1680	43	ERF		920931.0010	•Schlauch	•Tuyau		
1700	44	1		3254	•Schlauchklammer	•Bride de tuyau		
1705	45	1		458168.0100	•Halter	•Support		
1710	46	1		93034	•Begrenzungsschalter	•Contacteur de proximite		
1720	47				Fahrersitz	Siege de conduite		

SEE GR 10, PAGE 69

SEE GR 10, PAGE 125

SEE GR 10, PAGE 125

SEE GR 10, PAGE 71  
KPL

SEE GR 10, PAGE 73

SEE GR 10, PAGE 85

SEE GR 10, PAGE 57

Ersatzteile - Pièces de rechange

0390

Ausgabe Edition		Bildnummer Illustration		Drehbarer Fahrersitz A10133.0100		Siege-conduite tournant A10133.0100		
Pos Fig.	Anzahl/Quantité			Teile No No de réf.	Benennung	Désignation	Satz Jeu	Anmerkung Remarques
0010	-			A10133.0100	Drehbarer fahrersitz	Siege-conduite tournant		SPECIFICATION
0020	1	1		921766.0004	Sitzgestell	Corps de siege		
0040	2	4		98150	Scheibe	Rondelle		
0060	3	4		920042.005	Schraube	Vis		
0080	4	1		A09805.0100	Handbremse	Frein a main		MONTERING/MOUNTING SEE GR 10, PAGE 89
0090								
0100	5	1		A09903.0100	Montageplatte	Plaque de montage		SERVO 4 SEK.
0120	6	1		A08490.0300	Hydrauliksystem	Systeme hydraulique		SEE GR 70, PAGE 97
0125								SERVO 5 SEK.
0130	7	1		A08490.0400	Hydrauliksystem	Systeme hydraulique		SEE GR 70, PAGE 107
0135								
0140	8	ERF		920931.0010	Schlauch	Tuyau		
0160	9	1		923096.0009	Klammer	Bride		
0200	10	1		3254	Schlauchklammer	Bride de tuyau		
0500	11	1		A13172.0100	Schlauchbefestigung	Collier		
0520	12	2		920099.027	Schraube	Vis		
0540	13	2		3052	Mutter	Ecrou		
0560	14	4		98151	Scheibe	Rondelle		

**Ersatzteile - Pièces de rechange**

0460	Ausgabe Edition 980615	Bildnummer Illustration 22503	Klimaanlage, Heizung/ Kühlung, A10988.0100, A15518.0100, -1995-10-01		Climatiseur, chaleur/refri A10988.0100,A15518.0100 -1995-10-01			
	Pos Fig.	Anzahl/Quantité		Teile No No de réf.	Benennung	Désignation	Satz Jeu	Anmerkung Remarques
		A109 88. 0100	A155 18. 0100					
2620	95	1	1	921091.0003	•Anschlussrohr	•Tube de raccordement		INCL. IN FIG. 2
2640	96	1	1	920897.0003	•Gummikrümmer	•Coude caoutchouc		INCL. IN FIG. 2



Ersatzteile - Pièces de rechange

0100

Ausgabe Edition		Bildnummer Illustration		Elektrischessystem Karosserie		Systeme electrique Carrosserie		
980615		16919						
Pos Fig.	Anzahl/Quantité			Teile No No de réf.	Benennung	Désignation	Satz Jeu	Anmerkung Remarques
	STD	VBFS	STB					
0010	-			A09458.0100	Elektriksystem	Systeme electrique		STD 9-16,VOLVO
0015	-			A09459.0100	Elektriksystem	Systeme electrique		STD 9-13,6,PERKINS
0020		-		A09460.0100	Elektriksystem	Systeme electrique		VBFS 9-16,VOLVO
0025		-		A09461.0100	Elektriksystem	Systeme electrique		VBFS 9-13,6,PERKINS
0030			-	A09730.0100	Elektriksystem	Systeme electrique		STB 9-16,VOLVO
0035			-	A09731.0100	Elektriksystem	Systeme electrique		STB 9-13,6,PERKINS
0040		-		A09458.0200	Elektriksystem	Systeme electrique		ECH 16/1200-6,VOLVO
0042		-		A09459.0200	Elektriksystem	Systeme electrique		ECH 9-13,6,PERKINS
0045	1	2	2	2	921733.0006	Arbeitsbeleuchtung	Phares de travail	KPL
0050		2	2	2	923458.0413	Scheinwerfereinsatz	Glace de phares	
0060	2	2	2	2	666	Gluehlampe	Ampoule	24V 70W
0080	3		2		255880.0400	Lampenhalterung	Douille de lampe	
0100	4		8		922357.0040	Schraube	Vis	
0135	5		2		921742.0004	Scheinwerfer	Phare	KPL
0137			2		923458.0415	Scheinwerfereinsatz	Glace de phares	
0145	6		2		93219	Gluehlampe	Ampoule	
0160	7	1	1	1	A10433.0100	Kabelstrang front	Faisceau de cablage,avant	V
0170		1			A10433.0200	Kabelstrang front	Faisceau de cablage,avant	V,16/1200 ECH
0180	8	1	1	1	A10434.0100	Kabelstrang front	Faisceau de cablage,avant	H
0190		1			A10434.0200	Kabelstrang front	Faisceau de cablage,avant	H,16/1200 ECH
0200	9	1	1	1	A10435.0100	Kabelstrang heck	Faisceau de cablage,arri.	V
0205		1			A10435.0200	Kabelstrang heck	Faisceau de cablage,arri.	V,16/1200 ECH
0220	10	1	1	1	A10436.0100	Kabelstrang heck	Faisceau de cablage,arri.	H
0225		1			A10436.0200	Kabelstrang heck	Faisceau de cablage,arri.	H,16/1200 ECH
0240	11	1	1	1	A10438.0100	Kabelstrang	Faisceau de cablage	RAM/BODY
0250		1			A10438.0200	Kabelstrang	Faisceau de cablage	RAM/BODY,16/1200 ECH
0265	12	2		2	921733.0004	Arbeitsbeleuchtung	Phares de travail	KPL
0270		2		2	923458.0414	Scheinwerfereinsatz	Glace de phares	KPL
0280	13	2		2	666	Gluehlampe	Ampoule	24V 70W
0300	14	2	4	2	920148.006	Ruecklicht	Feu arriere	
0340	15	2	4	2	93215	Gluehlampe	Ampoule	24V 5W
0360	16	6	8	4	920483.001	Lampe	Lampe	24V 21W
0405	17	2	2	2	921742.0004	Scheinwerfer	Phare	KPL
0410		2	2	2	923458.0415	Lampeneinsatz	Interieur de lampe	
0425	18	2	2	2	93219	Gluehlampe	Ampoule	
0440	19	2	2	2	5926	Blinker	Clignotants	
0450		2	2	2	922218.0001	•Glas	•Glace	
0460	20	2	2	2	93215	Lampe	Lampe	24V 5W
0480	21	1	1	1	5391	Steckdose	Receptacle,prise-courant	EXTILL FOR YOKE
0500	22	1	1	1	5393	Steckkontakt	Contacteur de prise	EXTILL FOR YOKE
0520	23	ERF	ERF	ERF	921050.0001	Kabel	Cable	EXTILL FOR YOKE
0540	24	ERF	ERF	ERF	921050.0004	Kabel	Cable	LIFTING MAST
0560	25	2	2	2	921797.0005	Batterie	Batterie	12V 135AH
0590	26	1	1	1	A05530.0100	Kabel	Cable	+ TO - BATTERI
0595		2	2	2	409838.0100	Schutz	Couvercle	
0600	27	1	1	1	920857.0002	Hauptschalter	Contacteur principal	
0620		1	1	1	921648.0001	•Gummischutz	•Protection caoutchouc	
0640	28	2	2	2	920099.064	Schraube	Vis	
0660	29	2	2	2	922030.0001	Mutter	Ecrou	
0680	30	ERF	ERF	ERF	921042.0001	Klammer	Bride	14-20MM
0700	31	1	1	1	208722.0100	Zeichen: hauptschalter	Indicateur,cont-principal	
0715	32	1	1	1	408684.0200	Kabel	Cable	61)HJB=3500-3750
0720								L=1300
0725		1	1	1	408684.0300	Kabel	Cable	61)HJB=2750-3250
0730								L=1200
0745	33	1	1	1	A05532.0100	Kabel	Cable	14)
0755	34	1	1	1	A05531.0100	Kabel	Cable	60)HJB=3500-3750
0760								L=1700

- 14. Hauptschalter-Anlasser Contacteur principale-Demarreur
- 60. Batterie plus-Hauptschalter Batterie plus-Contacteur principale
- 61. Batterie minus-Rahmen Batterie negatif-Bati

Ersatzteile - Pièces de rechange

0220

Ausgabe Edition		Bildnummer Illustration		Geber kraftstoffanzeige mit alarm, Perkins LPG A23403.0200		Jauge a carburant avec alarme, Perkins LPG, A23403.0200		
Pos Fig.	Anzahl/Quantité			Teile No No de réf.	Benennung	Désignation	Satz Jeu	Anmerkung Remarques
0010	-			A23403.0200	Geber kraftstoffanzeige	Jauge a carburant		DRAWING NO.  RÖD/RED SVART/BLACK
0020	1	1		923663.0001	Alarm	Alarme		
0040	2	1		920747.0025	Kontrollampe	Lampe pilote		
0060	3	1		921418.0021	Symbolscheibe	Plaque symbole		
0080	4	1		921418.0020	Symbolscheibe	Plaque symbole		
0100	5	1		A09606.0100	Leiter platte	Carte circuit imprime		
0120	6	4		920950.0007	Schraube	Vis		
0140	7	9		920471.002	Kabelschuh	Oeillet de cable		
0160	8	9		920474.004	Isolierhuelse	Manchon d'isolation		
0180	9	1		922203.0001	Stiftblock	Coussinet de goupille		
0200	10	3		922202.0001	Stiftkontakt	Contacteur de fiche		
0220	11	1		922204.0001	Huelsenblock	Coussinet		
0240	12	4		922201.0001	Kabelschuh	Oeillet de cable		
0260	13	1		922002.0001	Summer	Signal sonore		
0280	14	2		5434	Geber kraftstoffanzeige	Jauge a carburant		

Ersatzteile - Pièces de rechange

0350

Ausgabe Edition		Bildnummer Illustration		Elektrischessystem Volvo TD61AW,TD630ME, TD71AW,TWD730ME,TWD731ME		Systeme electrique Volvo TD61AW,TD630ME, TD71AW,TWD730ME,TWD731ME		
Pos Fig.	Anzahl/Quantité			Teile No No de réf.	Benennung	Désignation	Satz Jeu	Anmerkung Remarques
0020	1	1		923107.0417	Kaltstartelement	Assist-demarrage a froid		
0040	2	1		923107.0416	Dichtung	Joint		
0060	3	1		921648.0002	Deckel	Couvercle		
0080	4	1		425817.1500	Vorwärmelement	Relais, de prechauffage		SATS/KIT
0100		1		923120.0708	•Vorwärmelement	•Relais, de prechauffage		
0120		2		923120.0707	•Kabelschuh	•Oeillet de cable		
0140	5	1		920456.003	Geber	Capteur		
0160	6	1		5933	Dichtring	Anneau tredo		
0180	7	1		920876.0001	Temperaturgeber	Thermocontact		120°C
0200	8							NOT USED
0220	9							NOT USED
0240	10							NOT USED
0260	11							NOT USED
0280	12	1		923176.0001	Standglas	Indicateur du niveau		SENSOR
0300	13	1		A10437.0100	Kabelstrang	Faisceau de cablage		
0320		1		A10437.0200	Kabelstrang	Faisceau de cablage		16/1200 ECH
0340	14	1			Anlasser	Demarreur		SEE GR 20, PAGE 51
0360	14A	3		923107.0536	Schraubenbolzen	Goujon		
0380	14B	3		923349.0347	Mutter	Ecrou		
0400	15	1			Lichtmaschine	Alternateur		SEE GR 20, PAGE 59
0420		1			Lichtmaschine	Alternateur		SEE GR 20, PAGE 63
0440	15A	1		923108.0771	•Gebläse	•Ventilateur		FOR BOSCH
0460	16	1		923107.0540	Halter	Support		
0480	17	2		923107.0320	Schraube	Vis		
0500	18	1		923107.0539	Schraube	Vis		
0520	19	1		920781.0009	Mutter	Ecrou		
0540	20	1		920986.0002	Rueckholer	Reteneur		FOR PARIS-RHONE
0560		1		5839	Rueckholer	Reteneur		FOR BOSCH
0580	21	1		923107.0542	Spannarm	Bras tendeur		
0600	22	2		923107.0543	Schraube	Vis		
0620	23	1		923107.0538	Scheibe	Rondelle		
0640	24	1		923107.0541	Spannarm	Bras tendeur		
0660	25	1		920771.0006	Scheibe	Rondelle		
0680	25A	1		920771.0001	Scheibe	Rondelle		FOR BOSCH. NOT ILL.
0700	26	1		920535.0003	Mutter	Ecrou		
0720	26A	1		923107.0398	Mutter	Ecrou		FOR BOSCH.NOT ILL.
0740	27	1		4752	Scheibe	Rondelle		
0760	28	1		923107.0428	Mutter	Ecrou		
0780	29	1		921096.0006	Keilriemensatz	Jeu de courroies en v		SE GRUPP 30 / SEE GROUP 30
0781								
0800	30	1		920028.006	Riemenscheibe	Poulie		
0820	31	1		920822.0005	Temperaturgeber	Thermocontact de temp.		103°C,STD
0840	32	1		923400.0001	Geber,kuehlwasseranzeige	Capteur,temp.refroid.		STD
0860	33	2		923107.0400	Dichtung	Joint		
0880	34	6		923157.0001	Kabelschuh	Oeillet de cable		Ø0,5-2 MM2
0900	35	6		923157.0002	Isolierhuelse	Manchon d'isolation		
0920	36	3		920807.0002	Steckdose Gehäuse	Boitier de receptacle		
0940	37	1		923546.0001	Geber öldruck	Manocontact,pres.d'huile		STD
0950	38	1		425817.8034	Öldruckgeber	Manocontact,pres.d'huile		STD, SATS/KIT
0980	39	2		922531.0003	Nippel	Raccord		
1000	40	1		A10586.0100	Kabelstrang	Faisceau de cablage		ELVÄXLING/ELECTRICAL
1020								GEAR CHANGE
1040		1		A10586.0200	Kabelstrang	Faisceau de cablage		ELVÄXLING/ELECTRICAL
1060								GEAR CHANGE,
1080								16/1200 ECH
1100	41	1		921577.0010	Sicherungskasten	Boitier de fusibles		
1120	42	2		920730.0008	Sicherung	Fusible		50A
1140	43	2		99024	Schraube	Vis		
1160	44	1		A11487.0100	Halter	Support		
1180	45	2		920099.021	Schraube	Vis		
1200	46	2		920076.001	Mutter	Ecrou		

Ersatzteile - Pièces de rechange

0500

Ausgabe Edition		Bildnummer Illustration		Anlasser fuer Volvo TD61AW/71AW,TD630ME, TWD730ME,TWD731ME		Demarreur pour Volvo TD61AW/71AW,TD630ME, TWD730ME,TWD731ME		
Pos Fig.	Anzahl/Quantité			Teile No No de réf.	Benennung	Désignation	Satz Jeu	Anmerkung Remarques
1240	60	2			•••Mutter	•••Ecrou	S	SATS/KIT
1260	61	2			•••Mutter	•••Ecrou	S	
1280	62	1			•••Buchse	•••Coussinet	S	
1300	63	1	923110.0048	•Kohle	•Charbon, porte-balais			
1320	64	4	923108.0298	•Schraube	•Vis			
1360	65	8	920771.0006	•Sicherheitsscheibe	•Rondelle-frein			
1380	66	1	923108.0301	•Schraube	•Vis			
1420	67	4	3019	•Scheibe	•Rondelle			
1440	68	4	923107.0428	•Mutter	•Ecrou			
1460	69	1	923705.0255	•Kabel	•Cable			
1480	70	1	923108.0306	•Kabel	•Cable			
1500	71	1	923108.0307	•Deckel	•Couvercle			
1520	72	2	923108.0308	•Bolzen	•Boulon			
1540	73	2	923705.0256	•Scheibe	•Rondelle			
1560	74	2	923108.0310	•Dichtung	•Joint			
1580	75	2	923108.0311	•Scheibe	•Rondelle			
1600	76	2	4752	•Dämpfungsscheibe	•Rondelle souple			
1620	77	2	923705.0260	•Schraube	•Vis			
1640	78	1	923108.0314	•Stator	•Element-reaction			
1660	79	1	923110.0024	•Anlassermagnet	•Relais de demarreur			
1680	80	1	923110.0025	•Elektromagnet	•Electro-aimant			
1700	81	3	923705.0261	•Scheibe	•Rondelle			
1720	82	2	923108.0316	•Schraube	•Vis			
1740	83	2	920771.0001	•Dämpfungsscheibe	•Rondelle souple			

Ersatzteile - Pièces de rechange

0720

Ausgabe Edition		Bildnummer Illustration		Lichtmaschine fuer Volvo TD630ME, TWD730ME, TWD731ME, Bosch		Alternateur pour Volvo- TD630ME, TWD730ME, TWD731ME, Bosch		
Pos Fig.	Anzahl/Quantité			Teile No No de réf.	Benennung	Désignation	Satz Jeu	Anmerkung Remarques
0020	1	1		921066.0005	Lichtmaschine	Alternateur		80AMP
0040	2	1			•Stator	•Element-reaction		N.S.S.
0060	3	1			•Lager	•Roulement		N.S.S.
0080	4	1			•Rotor	•Rotor		N.S.S.
0100	5	1		920810.0026	•Schleifkontakt	•Contacteur de glissement		
0120	6	1		920810.0008	•Lager	•Roulement		
0140	7	1			•Dichtung	•Joint		N.S.S.
0160	8	1			•Gehäuse	•Boitier		N.S.S.
0180	9	1			•Gleichrichter	•Redresseur		N.S.S.
0200	10	2			•Schraube	•Vis		N.S.S.
0220	11	1		923705.0237	•Lagerhalter	•Reteneur de roulement		
0240	12	1		923705.0455	•Kugellager	•Roulement a billes		
0260	13	1			•Gebläse	•Ventilateur		N.S.S.
0280	14	4			•Schraube	•Vis		N.S.S.
0300	15	1		922610.0001	•Reparatursatz	•Colis de reparation		ROTOR
0320	16	1		922415.0002	•Reparatursatz	•Colis de reparation		
0340	17	1		923705.0043	•Federscheibe	•Rondelle elatique		
0360	18	1		923705.0044	•Mutter	•Ecrou		
0380	19	1		920922.0003	•Laderelais lichtmaschine	•Relais de charge		
0400	20	1		923705.0456	•Kohle	•Charbon, porte-balais		
0420	21	2		920810.0022	•Feder	•Ressort		
0440	22	2			•Schraube	•Vis		N.S.S.
0460	23	1		921843.0002	•Kondensator	•Condensateur		
0480	24	1		923705.0045	•Schraube	•Vis		
0500	25	1			•Dichtung	•Joint		N.S.S.

Ersatzteile - Pièces de rechange

0950

Ausgabe Edition		Bildnummer Illustration		Kontakten		Contacteurs		
980615		10052						
Pos Fig.	Anzahl/Quantité			Teile No No de réf.	Benennung	Désignation	Satz Jeu	Anmerkung Remarques
0020	1	-		920430.002	Kabelschuh,huelse	Oeillet de cable,embout		0,5-2,5 MM
0040	1A	-		920430.004	Kabelschuh,huelse	Oeillet de cable,embout		3,0-6,0 MM
0060	2	-		920431.002	Kabelschuhstift	Deillet de cable,broche		0,5-2,5 MM
0080	2A	-		920431.004	Kabelschuhstift	Deillet de cable,broche		3,0-6,0 MM
0100	3	-		920433.003	Stift	Fiche,prise de courant		12-POL
0120	4	-		920433.004	Stopfen fuer huelse	Bouchon femelle		12-POL
0140	5	-		921062.XXXX	Kabelschuhring	Oeillet de cable,anneau		17)
0160	6	-		920473.XXXX	Kabelschuhring	Oeillet de cable,anneau		18)
0180	7	-		920471.XXXX	Stecker	Bague de gouoille plate		17)
0200	8	-		920805.0001	Stecker doppelt	Bague de goup.plate,doubl		
0220	9	-		920470.XXXX	Stecker	Bague de gouoille plate		18)
0240	10	-		920472.001	Kabelschuh	Oeillet de cable		0,75-1,5 MM
0260		-		920472.002	Kabelschuh	Oeillet de cable		1,5-2,5 MM
0280	11	-		920474.001	Verbinder	Connexion de goupille		0,75-1,5 MM
0300		-		920474.002	Verbinder	Connexion de goupille		1,5-2,5 MM
0320		-		920474.003	Verbinder	Connexion de goupille		4-6 MM
0340	12	-		725	Halterung minirlais	Reteneur, relai mini		
0360	13	-		921830.0001	Mini relai	Mini-relais		24V
0460		-		920444.006	Mini relai	Mini-relais		12V
0520	14	-		5418	Stiftkontakt	Contacteur de fiche		3-POL
0540	15	-						
0560	16	-		920807.0001	Isolierhuelse	Manchon d'isolation		
0580	17	-		920883.0001	Temperaturgeber	Thermocont.transmetteur		
0600	18	-		921416.0001	Steckdose weiblich	Borne, femelle		
0620	19	-		921432.0001	Huelsenblock	Coussinet		2-POL

17. Nicht isoliert Non isole

18. Isoliert Isole

Ersatzteile - Pièces de rechange

0150

Ausgabe Edition		Bildnummer Illustration		Motor komplett TD61AW Abgasseite, Montageteile Fusspedal		Moteur complet TD61AW Cote d'echappement, montage de pedale d'acceler.			
Pos Fig.	Anzahl/Quantité			Teile No No de réf.	Benennung	Désignation	Satz Jeu	Anmerkung Remarques	
									SEE GR 30, PAGE 9
0020	1	1			Motor	Moteur			
0060	2	1		355690.0100	Motoraufhängung	Support de moteur			
0080	3	3		455689.0100	Distanzplatte	Plaque entretoise			
0100	4	4		3119	Schraube	Vis			
0120	5	4		920098.009	Scheibe	Rondelle			
0140	6	1		255701.0200	Halter	Support			
0160	7	2		2722	Schraube	Vis			
0180	8	2		920734.0002	Dämpfer	Tampon			MOTOR/ENGINE
0200	9	2		920734.0001	Dämpfer	Tampon			V-LÅDA/GEAR BOX
0220	10	16		920042.008	Schraube	Vis			
0240	11	16		98150	Scheibe	Rondelle			
0260	12	16		920068.007	Mutter	Ecrou			
0280	13	4		920042.080	Schraube	Vis			
0300	14	4		98154	Scheibe	Rondelle			
0320	15	4		920076.007	Verschlussmutter	Ecrou de blocage			
0340	16	12		2695	Schraube	Vis			
0360	17								NOT USED
0400	18	2		922357.0015	Schraube	Vis			
0420	19	1		90124	Feder	Ressort			
0550	20	1		922442.0012	Regulierungskabel	Cable de commande			L=2750 FFS AND VBFS, FRÅMRE/FRONT L=3100 FOR HH
0551									
0553		1		922442.0032	Regulierungskabel	Cable de commande			
0565	21	2		922429.0001	•Gummibalg	•Soufflet caoutchouc			
0570	22	2		3051	•Mutter	•Ecrou			
0580	23	1		922539.0002	Arm	Bras			
0600	24								NOT USED
0620	25	1		3051	Mutter	Ecrou			
0640	26	1		922539.0001	Arm	Bras			
0660	27	1			Schraube	Vis			
0700	28	1			Scheibe	Rondelle			
1460	29	1		357777.0100	Halter	Support			STOP ENGINE WIRE
1480	30	1		922442.0045	Regulierungskabel	Cable de commande			L=3000 ENGINE STOP
1500	31	1		922575.0011	Klammer	Bride			
1520	32	2		99024	Schraube	Vis			
1540	33	2		922564.0003	Sicherungsscheibe	Rondelle-frein			
1560	34	2		923379.0001	Dämpfer	Tampon			
1580	35	1		357776.0100	Halter	Support			ACCELERATOR WIRE
1590	36	4		922030.0002	Mutter	Ecrou			
1600	37	1		922285.0001	Rueckholer	Reteneur			
1620	38	2		920076.002	Verschlussmutter	Ecrou de blocage			
1660	39	1		456368.0100	Seilverschluss	Fil de freinage			
1680	40	1		921902.0002	Splint	Goupille, cheville			
1700	41	1		3061	Schraube	Vis			
1720	42	1		920822.0005	Temperaturgeber	Thermocontact de temp.			STD
1740	43	1		923400.0001	Geber, kuehlwasseranzeige	Capteur, temp. refroid.			STD
1760	44	2		923107.0400	Dichtung	Joint			
1800	45	3		5943	Nippel	Raccord			
1820	46	2		94219	Rohrwinkel	Angle de tube			
1840	47	1		455770.0100	Rohr	Tayau			KPL
1860	48	1		923186.0001	Stopfen	Bouchon			
1880	49	1		3463	Nippel	Raccord			
1900	50	1		5933	Dichtring	Anneau tredo			
1920	51	1		94167	Anschluss	Raccord			
1940	52	1		A22385.0500	Huelse	Douille			
1960	53	1		3763	Anschluss	Raccord			
1980	54	1		94338	Huelse	Manchon			
2000	55	1		4430	Nylonschlauch	Tuyau nylon			L=1400
2020	56	1		455794.0100	Messtab	Jauge			
2040	57	1		455950.0100	Halter	Support			
2060	58	1		95046	Klammer	Bride			
2080	59	1		95038	Klammer	Bride			

Ersatzteile - Pièces de rechange

0550

Ausgabe Edition		Bildnummer Illustration		Zylinderkopf TD61AW		Fond de cylindre TD61AW		
980615		16301						
Pos Fig.	Anzahl/Quantité			Teile No No de réf.	Benennung	Désignation	Satz Jeu	Anmerkung Remarques
0020	1	2		923107.0243	Cylinderkopf	Haut de cylindre		INSUG/INLET AVGAS/EXHAUST
0040	2	6		922371.0255	•Ventilsitz	•Siege de soupape		
0060	3	6		922371.0253	•Ventilsitz	•Siege de soupape		
0080	4	12		922371.0254	•Steuerung	•Guide		
0100	5	6		921368.0004	•Dichtung	•Joint		
0120	6	6		920030.003	•Hülse	•Manchon		
0140	7	8		920307.004	•Stopfen	•Bouchon		
0160	7A	6		920307.004	•Stopfen	•Bouchon		
0180	8	4		923107.0244	•Dichtung	•Joint		
0200	9	8		923107.0245	•Stopfen	•Bouchon		
0220	10	6		921581.0001	•Dichtung	•Joint		
0240	11	6		920031.002	•O-ring	•Joint-torique		
0260	12	4			•Duese	•Jet		
0280	13	6		923107.0246	Einlassventil	Soupape d'admission		
0300	14	6		922371.0272	Auslassventil	Soupape d'echappement		
0320	15	12		922371.0258	Feder	Ressort		
0340	16	12		922371.0273	Scheibe	Rondelle		
0360	17	24		922371.0260	Schloss	Verrou		
0380	18	12		922371.0274	Schutzring	Anneau de protection		
0400	19	6		923349.0425	Lagerbock	Support de roulement		
0420	20	4		923107.0248	Schraubenbolzen	Goujon		
0440	21	8		923107.0249	Schraube	Vis		
0460	22	2		923107.0250	Achse	Arbre		
0480	23	4		923107.0251	•Stopfen	•Bouchon		
0500	24	6		923259.0641	Kipphebel	Culbuteur	AVGAS/EXHAUST	
0520		6		923107.0252	Kipphebel	Culbuteur	INSUG/INLET	
0540	25	12		923107.0253	•Buchse	•Coussinet		
0560	26	12		923107.0254	•Bolzen	•Boulon		
0580	27	12		923107.0255	•Mutter	•Ecrou		
0600	28	4		923107.0256	Feder	Ressort		
0620	29	4		923107.0257	Sicherungsring	Anneau de blocage		
0640	30	4		923107.0258	Scheibe	Rondelle		
0660	31	2		923107.0259	Dichtungssatz	Pochette de joints		
0680	32	2			•Dichtung	•Joint		
0700	33	12		923107.0260	•Dichtungsring	•Bague joint	D=26MM	
0720		16		921581.0003	•Dichtungsring	•Bague joint	D=19MM	
0740		2		921581.0002	•Dichtungsring	•Bague joint	D=14MM	
0760	34	40		923107.0261	Schraube	Vis		
0780	35	2		923107.0262	Deckel	Couvercle		
0800	36						NOT USED	
0820	37	4		923107.0263	Mutter	Ecrou		
0840	38	4		923107.0264	Dichtungsring	Bague joint		
0860	39	2		923107.0265	Dichtung	Joint		
0880		1		923110.0293	Dichtungssatz	Colis de joints	SOTNING/DECARBONIZING	

Ersatzteile - Pièces de rechange

0950

Ausgabe Edition		Bildnummer Illustration		Automatische Riemen- spanner TD61AW		Tendeur automatique de courroie TD61AW		
Pos Fig.	Anzahl/Quantité			Teile No No de réf.	Benennung	Désignation	Satz Jeu	Anmerkung Remarques
0020	1	1			Riemenspanner	Tendeur de courroie		
0040	2	1		923107.0421	•Seilzug	•Cable		
0060	3	1		923107.0422	•Feder	•Ressort		
0080	4	2		923107.0423	•Scheibe	•Rondelle		
0100	5	2		923107.0424	•Buchse	•Coussinet		
0120	6	1		923107.0425	•Federhalter	•Patte elastique		
0140	7	1		3019	•Scheibe	•Rondelle		
0160	8	1		923107.0426	•Mutter	•Ecroû		
0180	9	1		923107.0427	•Scheibe	•Rondelle		
0200	10	1		923107.0428	•Mutter	•Ecroû		
0220	11	1			•Riemenspanner	•Tendeur de courroie		
0240	12	1		923107.0429	••Arm	••Bras		
0260	13	1		923107.0433	••Riemenscheibe	••Poulie		
0280	14	1		923107.0132	•••Kugellager	•••Roulement a billes		
0300	15	1		923107.0438	••Scheibe	••Rondelle		
0320	16	1		923107.0437	••Schraube	••Vis		
0340	17	1		923107.0436	••Deckel	••Couvercle		
0360	18	1		923107.0435	••Dichtungsring	••Bague joint		
0380	19	1		922248.0002	••Ring	••Bague d'usure		
0400	20	1			••Buchse	••Coussinet		
0420								
0440	21	1		923107.0434	••Buchse	••Coussinet		
0460	22	1		923107.0430	Schraube	Vis		
0480	23	1		4692	Scheibe	Rondelle		
0500	24	1		923107.0431	Achse	Arbre		
0520	25	1		923349.0318	Dichtungsring	Bague joint		
0540	26	1		923107.0432	Mutter	Ecroû		
0560	27	1		923349.0046	Schutz	Couvercle de protection		

TID UTF  
TID UTF ERS AV/REPLA-  
CED BY 923107.0434  
NY UTF

Ersatzteile - Pièces de rechange

1210

Ausgabe Edition		Bildnummer Illustration		Luftreinigungssystem TD61AW Donaldsson,457054.0500		Systeme filtration-air TD61AW Donaldsson,457054.0500	
Pos Fig.	Anzahl/Quantité		Teile No No de réf.	Benennung	Désignation	Satz Jeu	Anmerkung Remarques
	4570 54. 0500						
0010	-		457054.0500	Luftreinigungssystem	Systeme,filtration-air		DRAWING-NO HJB=3000,3250
0015							
0020	1	1	258201.0100	Schlauch	Tuyau		
0040	2	2	3254	Schlauchklammer	Bride de tuyau		
0060	3	2	3252	Schlauchklammer	Bride de tuyau		
0080	4	1	A00051.0100	Ansaugrohr	Tubulure d'admission		
0100	5	1	457052.0100	Endrohr	Embout de tuyau		
0120	6	1	921424.0030	Metallschlauch	Tuyau metallique		
0140	7	2	920952.0003	Schlauchklammer	Bride de tuyau		
0160	8	2	3255	Schlauchklammer	Bride de tuyau		
0180	9						NOT USED
0200	10						NOT USED
0220	11	1	923299.0001	Ring	Anneau		
0240	12	1	923299.0002	Schlauch	Tuyau		
0260	13	2	923502.0002	Halter	Reteneur		
0280	14	4	922357.0004	Schraube	Vis		
0300	15	1	923238.0003	Luftreiniger	Filtre a air		
0320		1	923110.0141	•Filtereinsatz	•Element filtrant		
0340		1	923110.0142	•Sicherheitsfilter	•Filtre de securite		
0360	16	1	923238.0002	Vorreiniger	Pre-filtre		
0380	17	1	425811.0900	Schraube	Vis		OCH BRICKA/AND WASHER
0400	18	1	922030.0001	Mutter	Ecrou		
0420	19	2	920897.0002	Gummikrueammer	Coude caoutchouc		
0440	20	1	451561.0400	Rohr	Tayau		
0460	21	4	3254	Schlauchklammer	Bride de tuyau		
0480	22	1	923573.0003	Rohr	Tayau		

Ersatzteile - Pièces de rechange

1400

Ausgabe Edition		Bildnummer Illustration		Motor komplett TD71AW Abgasseite. Montage- teile Fusspedal		Moteur complet TD71AW Cote d'echappement. Mont age pedale d'acceleration		
Pos Fig.	Anzahl/Quantité			Teile No No de réf.	Benennung	Désignation	Satz Jeu	Anmerkung Remarques
1260	59	1			•Gabel	•Chape	S	
1280	60	2			•Schraube	•Vis	S	
1300	61	1			•Zapfen	•Axe	S	
1320	62	1		921096.0006	Keilriemensatz	Jeu de courroies en v		
1340	63	1		923110.0055	Keilriemensatz	Jeu de courroies en v		
1360	64							NOT USED
1380	65							NOT USED
1400	66							NOT USED
1440	67	1		456368.0100	Seilschloss	Fil de freinage		
1450	68	1		921902.0002	Sicherungsdraht	Fil de freinage		
1460	69	1		3061	Schraube	Vis		
1480	70	1		357774.0100	Halter	Support		ENGINE STOP WIRE
1500	71	1		922442.0045	Regulierungskabel	Cable de commande		L=3000 ENGINE STOP
1520	72	1		922575.0011	Klammer	Bride		
1540	73	2		99024	Schraube	Vis		
1560	74	2		922564.0003	Sicherungsscheibe	Rondelle-frein		
1580	75	2		923379.0001	Dämpfer	Tampon		
1600	76	1		357773.0100	Halter	Support		ACCELERATOR WIRE
1620	77	1		922285.0001	Rueckholer	Reteneur		
1640	78	2		920076.002	Verschlussmutter	Ecrou de blocage		
1660	79	4		922030.0002	Mutter	Ecrou		
1680	80	1		A13121.0100	Fusspedal	Pedale d'acceleration		VBFS
1700	81	3		90202	Kugelgelenk	Joint spherique rotule		
1720	82	1		A09868.0100	Zugstange	Tringle de traction		
1740	83	1		A09856.0100	Arm	Bras		
1760	84	ERF		3051	Mutter	Ecrou		
1780	85	1		A09855.0100	Achse	Arbre		
1800	86	1		920007.005	Buchse	Coussinet		
1820	87	1		920046.006	Rueckholring	Bague de retenue		
1840	88	1		A09867.0100	Halter	Support		
1860	89	1		922285.0001	Gabel	Chape		

Ersatzteile - Pièces de rechange

1700

Ausgabe Edition		Bildnummer Illustration		Nockenwelle und Transmissionsgehäuse TD71AW		Arbre a cames et carter de transmission TD71AW		
Pos Fig.	Anzahl/Quantité			Teile No No de réf.	Benennung	Désignation	Satz Jeu	Anmerkung Remarques
0020	1	1		923107.0619	Getriebegehäuse	Carter-boite de vitesses		
0040	2	1		923107.0306	Stift	Axe		
0060	3	1		923107.0307	Stift	Axe		
0080	4	1		923107.0308	Dichtungsmittel	Obturateur		
0100	5	2		923107.0309	Schraube	Vis		L=28MM
0120		2		923107.0310	Schraube	Vis		L=58MM
0140	6	1		923107.0275	Zahnrad	Pignon		VEVAXEL/CRANKSHAFT
0160	7	1		923468.0046	Spindel	Fusee		
0180	8	1		923705.0274	Zahnrad	Pignon		
0200	9	1		923107.0313	Druckscheibe	Rondelle d'appui		
0220	10	3		923107.0314	Schraube	Vis		
0240	11	1		923107.0302	Zahnrad	Pignon		
0260								
0280		1		923349.0382	Zahnrad	Pignon		KAMAXEL/CAMSHAFT SN-XXXXXXXXXX/32960
0300								KAMAXEL/CAMSHAFT SNXXXXXXXXXX/32961-
0320								NITRO
0340	12	1		442	Zahnrad	Pignon		LUFTKOMPR./AIR COMPR. SN-XXXXXXXXXX/32960
0360								LUFTKOMPR./AIR COMPR. SNXXXXXXXXXX/32961-
0380		1		923349.0357	Zahnrad	Pignon		NITRO
0400								INSRUTNINGSPUMP/ FUEL INJECTION PUMP
0420								OLJEPUMP/OIL PUMP
0440	13	1		923349.0382	Zahnrad	Pignon		
0460								
0480	14	1		923107.0620	Zahnrad	Pignon		
0500	15	1		923107.0315	Zahnrad	Pignon		
0520	16	1			Deckel	Couvercle		
0540	17	1			•Deckel	•Couvercle		
0560	18	1			•Dichtungsring	•Bague joint		
0580	19	1			•Dichtung	•Joint		
0600	20	1		923107.0308	Dichtungsmittel	Obturateur		
0620	21	6		923107.0320	Schraube	Vis		L=40MM
0640		6		923107.0317	Schraube	Vis		L=80MM
0660		2		923107.0318	Schraube	Vis		L=45MM
0680		2		923107.0319	Schraube	Vis		L=55MM
0700		1		923107.0328	Schraube	Vis		L=90MM
0720	22	1		923259.0830	Deckel	Couvercle		
0740	23	1		922371.0250	Dichtung	Joint		
0760	24	1		923107.0381	Schraube	Vis		L=65MM
0780	25	1		923107.0623	Schraubenbolzen	Goujon		L=40MM
0800	26	2		923107.0323	Scheibe	Rondelle		
0820	27	1		923349.0347	Mutter	Ecrou		
0840	28	1		923349.0426	Deckel	Couvercle		
0860	29	1		923107.0326	O-ring	Joint-torique		
0880	30	3		923107.0327	Schraube	Vis		
0900	31	3		920771.0001	Federscheibe	Rondelle elatique		
0920	32	3		923107.0324	Schraubenbolzen	Goujon		
0940	33	3		923107.0325	Mutter	Ecrou		
0960	34	1		922747.0001	Deckel	Couvercle		
0980	35	1		4660	Dichtung	Joint		
1000	36	1		921022.0005	Stopfen	Bouchon		
1020	37	1		923107.0400	Dichtung	Joint		
1040	38	1		923107.0622	Nockenwelle	Arbre a cames		
1060	39	1		383	•Stift	•Axe		
1080	40	1		923107.0300	Flansch	Bride		
1100	41	1			Buchse	Coussinet		SEE CYLINDER BLOCK
1120	42	2		923107.0301	Schraube	Vis		
1140	43	3		923107.0303	Schraube	Vis		
1160	44	12		923107.0304	Ventilstoessel	Poussoir soupape		
1180	45	12		922733.0001	Druckstange	Poussoir		

Ersatzteile - Pièces de rechange

2100

Ausgabe Edition		Bildnummer Illustration		Automatische Riemen- spanner TD71AW		Tendeur automatique de courroie TD71AW		
980615		14851						
Pos Fig.	Anzahl/Quantité			Teile No No de réf.	Benennung	Désignation	Satz Jeu	Anmerkung Remarques
0020	1	1			Riemenspanner	Tendeur de courroie		
0040	2	1		923107.0421	•Seilzug	•Cable		
0060	3	1		923107.0422	•Feder	•Ressort		
0080	4	2		923107.0423	•Scheibe	•Rondelle		
0100	5	2		923107.0424	•Buchse	•Coussinet		
0120	6	1		923107.0425	•Federhalter	•Patte elastique		
0140	7	1		3019	•Scheibe	•Rondelle		
0160	8	1		923107.0426	•Mutter	•Ecro		
0180	9	1		923107.0427	•Scheibe	•Rondelle		
0200	10	1		923107.0428	•Mutter	•Ecro		
0220	11	1			•Riemenspanner	•Tendeur de courroie		
0240	12	1		923107.0429	••Arm	••Bras		
0260	13	1		923107.0433	••Riemenscheibe	••Poulie		
0280	14	1		923107.0132	•••Kugellager	•••Roulement a billes		
0300	15	1		923107.0438	••Scheibe	••Rondelle		
0320	16	1		923107.0437	••Schraube	••Vis		
0340	17	1		923107.0436	••Deckel	••Couvercle		
0360	18	1		923107.0435	••Dichtungsring	••Bague joint		
0380	19	1		922248.0002	••Ring	••Bague d'usure		TID UTF
0400	20	1		923349.0317	••Buchse	••Coussinet		70) TID UTF
0420	21	1		923107.0434	••Lager	••Roulement		NY UTF
0440	22	1		923107.0430	Schraube	Vis		
0460	23	1		4692	Scheibe	Rondelle		
0480	24	1		923107.0431	Achse	Arbre		
0500	25	1		923349.0318	Dichtungsring	Bague joint		
0520	26	1		90847	Mutter	Ecro		
0540	27	1		923349.0046	Schutz	Couvercle de protection		

Ersatzteile - Pièces de rechange

2322

Ausgabe Edition		Bildnummer Illustration		Luftreinigungssystem TD71AW Donaldsson,457054.0600		Systeme filtration-air TD71AW Donaldsson,457054.0600	
Pos Fig.	Anzahl/Quantité		Teile No No de réf.	Benennung	Désignation	Satz Jeu	Anmerkung Remarques
	4570 54. 0600						
0010	-		457054.0600	Luftreinigungssystem	Systeme,filtration-air		DRAWING-NO HJB=3000,3250
0015							
0020	1	1	258201.0100	Schlauch	Tuyau		
0040	2	2	3254	Schlauchklammer	Bride de tuyau		
0060	3	2	3252	Schlauchklammer	Bride de tuyau		
0080	4	1	A00051.0200	Ansaugrohr	Tubulure d'admission		
0100	5	1	457052.0100	Endrohr	Embout de tuyau		
0120	6	1	921424.0030	Metallschlauch	Tuyau metallique		
0140	7	2	920952.0003	Schlauchklammer	Bride de tuyau		
0160	8	2	3255	Schlauchklammer	Bride de tuyau		
0180	9						NOT USED
0200	10						NOT USED
0220	11	1	923299.0001	Ring	Anneau		
0240	12	1	923299.0002	Schlauch	Tuyau		
0260	13	2	923502.0002	Halter	Reteneur		
0280	14	4	922357.0004	Schraube	Vis		
0300	15	1	923238.0003	Luftreiniger	Filtre a air		
0320		1	923110.0141	•Filtereinsatz	•Element filtrant		
0340		1	923110.0142	•Sicherheitsfilter	•Filtre de securite		
0360	16	1	923238.0002	Vorreiniger	Pre-filtre		
0380	17	1	425811.0900	Schraube	Vis		OCH BRICKA/AND WASHER
0400	18	1	922030.0001	Mutter	Ecrou		
0420	19	2	920897.0002	Gummikruemmer	Coude caoutchouc		
0440	20	1	451561.0400	Rohr	Tayau		
0460	21	4	3254	Schlauchklammer	Bride de tuyau		
0480	22	1	923573.0003	Rohr	Tayau		

Ersatzteile - Pièces de rechange

3550

Ausgabe Edition		Bildnummer Illustration		Motor komplett Ansaugseite Perkins 1006.6		Moteur complet Cote d'admission Perkins 1006.6		
Pos Fig.	Anzahl/Quantité			Teile No No de réf.	Benennung	Désignation	Satz Jeu	Anmerkung Remarques
	9201 17. 023	9201 17. 026						
0010				354806.0300				RITNING/DRAWING SEE GR 30, PAGE 135 FOR ENGINE WITH AIR COMPRESSOR FOR ENGINE WITHOUT AIR COMPRESSOR
0020	1	1	1		Motor	Moteur		
0060	2	1		A02391.0200	Motoraufhängung	Support de moteur		
0062								
0065			1	A02391.0300	Motoraufhängung	Support de moteur		
0067								
0070	3	1	1	A02392.0100	Schraubenbolzen	Goujon		
0080	4	2	2	920734.0001	Gummidämpfer	Coussin caoutchouc		
0100	5	8	8	922357.0031	Schraube	Vis		
0120	6	8	8	922030.0003	Mutter	Ecrou		
0160	7	2	2	98154	Scheibe	Rondelle		
0180	8	2	2	920076.007	Mutter	Ecrou		
0200	9	1	1	456010.0100	Halter	Reteneur		
0220	10	1	1	922357.0020	Schraube	Vis		
0240	11	4	4	920466.001	Scheibe	Rondelle		
0260	12	1	1	920169.001	Geber, kuehlwasseranzeige	Capteur, temp. refroid.		
0280	13	4	4	352670.0600	Klammer	Bride		
0300	14	2	2	922357.0020	Schraube	Vis		
0320	15	1	1	922030.0002	Mutter	Ecrou		
0340	16	1	1	A05235.0100	Halter	Support		
0360	17	1	1	920042.027	Schraube	Vis		
0400	18	1		A02509.0100	Halter	Support		
0420	19	1		A02522.0100	Halter	Support		
0440	20	2		3082	Schraube	Vis		
0460	21	2		920098.025	Scheibe	Rondelle		
0480	22	2		3052	Mutter	Ecrou		
0500	23	1		920985.0002	Anschluss	Raccord		
0520	24	1	1	456011.0100	Halter	Support		
0540	25	2	2	922357.0040	Schraube	Vis		
0560	26	1	1	A02520.0100	Halter	Support		
0580	27	1	1	5944	Schlauchnippel	Embout de tuyau		
0600	28	1	1	920147.002	Druckgeber	Capteur, de pression		
0620	29	1	1	5538	Ausgleichsbehälter	Vase d'expansion		
0640	30	1	1	5676	Deckel	Couvercle		
0650		1	1	920966.0002	Deckel	Couvercle	FOR TURBO, GRÖNT/GREEN	
0660	31	1	1	A02389.0100	Halter	Support		
0680	32	3	3	922357.0028	Schraube	Vis		
0700	33	1	1	5691	Halter	Support		
0720	34	4	4	3082	Schraube	Vis		
0740	35	4	4	922585.0003	Distanzring	Entretoise		
0760	36	4	4	920076.003	Verschlussmutter	Ecrou de blocage		
0780	37	1		5675	Klammer	Bride	ÄUTF	
0785	37A	1	1	A04401.0100	Gabel	Chape	NY UTF	
0790	37B	1	1	922250.0001	Gabel	Chape	NY UTF	
0800	38	ERF	ERF	4077	Wasserschlauch	Tuyau d'eau	L=560	
0820	39	2	2	3244	Klammer	Bride		
0840	40	1	1	923176.0001	Niveaugeber	Sonde de niveau		
0860	41	1	1	5674	Anschlussrohr	Tube de raccordement		
0880	42	ERF	ERF	425817.3000	Schlauch	Tuyau	L=2000	
0900	43	2	2	3241	Schlauchklammer	Bride de tuyau		
0920	44	1	1	922463.0001	Fusspedal	Pedale d'acceleration	FFS	
0940	45	1	1	922442.0039	Regulierungskabel	Cable de commande	L=3300	
0960	46	2	2	922429.0001	•Gummibalg	•Soufflet caoutchouc		
0980	47	2	2	3051	•Mutter	•Ecrou		
1060	48	1	1	922463.0003	Montagesatz	Colis de montage	PART OF POS 44	
1080	49	1	1		•Sicherungsblech	•Plaque de securite	S	
1100	50	2	2		•Mutter	•Ecrou	S	
1120	51	1	1		•Klammer	•Bride	S	
1140	52	1	1		•Gabel	•Chape	S	
1160	53	2	2		•Schraube	•Vis	S	

Ersatzteile - Pièces de rechange

3750

Ausgabe Edition		Bildnummer Illustration		Zylinderblock Perkins 1006.6		Bloc-cylindres Perkins 1006.6		
Pos Fig.	Anzahl/Quantité			Teile No No de réf.	Benennung	Désignation	Satz Jeu	Anmerkung Remarques
	9201 17. 023	9201 17. 026						
0020	1	1	1	923458.0296	Zylinderblock	Bloc-cylindres		KPL SEE FIG. 1 SEE FIG. 1 SLIP FIT
0040	2	1	1	922852.0001	•Zylinderblock	•Bloc-cylindres		
0060	3	5	5		•Lagerhalter	•Palier de roulement		
0080	4	6	6	923458.0091	•Zylinderhuelse	•Chemise		
0100	5	14	14	922852.0001	•Gleitlager	•Roulement de glissiere		
0120	6	14	14	922087.0006	•Schraube	•Vis		
0140	7	14	14	922690.0003	•Scheibe	•Rondelle		
0160	8	5		923458.0096	•Stopfen	•Bouchon		
0170			5	923458.0297	•Stopfen	•Bouchon		
0180	9	1		923458.0095	•Buchse	•Coussinet		
0190			1	923458.0590	•Buchse	•Coussinet		
0200	10	3		923458.0096	•Stopfen	•Bouchon		
0210			3	923458.0297	•Stopfen	•Bouchon		
0220	11	3	2	923458.0297	•Stopfen	•Bouchon		
0240	12	5		923458.0096	•Stopfen	•Bouchon		
0250			5	923458.0297	•Stopfen	•Bouchon		
0260	13	1	1	923458.0092	•Stopfen	•Bouchon		
0280	14	1	1	922288.0014	•Stopfen	•Bouchon		
0300	15	1		923458.0096	•Stopfen	•Bouchon		
0310			1	923458.0297	•Stopfen	•Bouchon		
0320	16	1	1	923458.0098	•Stopfen	•Bouchon		
0325	17	6	6	923458.0103	•Schraube	•Vis		
0330	18	6	6	922861.0003	•Distanzring	•Bague entretoise		
0340	19	1		922288.0034	Stopfen	Bouchon		
0350			2	923458.0591	Stopfen	Bouchon		
0360	20	1		922690.0036	Scheibe	Rondelle		
0370			1	923458.0592	Scheibe	Rondelle		
0380	21	1		923107.0872	Gehäuse	Boitier	KPL	
0390			1	923458.0593	Gehäuse	Boitier	KPL	
0400	22	1	1	923107.0137	•Dichtung	•Joint		
0420	23	1	1	921982.0022	Dichtung	Joint		
0440	24	2	2	922853.0001	Stift	Axe		
0460	25	10	10	923458.0098	Schraube	Vis		
0480	26	2		923458.0100	Schraube	Vis		
0490			2	923458.0594	Schraube	Vis		
0500	27	2	2	923107.0138	Scheibe	Rondelle		
0520	28		1	922288.0033	Stopfen	Bouchon		
0540	29		1	923458.0754	Stopfen	Bouchon		
0560	30		1	922423.0003	Scheibe	Rondelle		

**Ersatzteile - Pièces de rechange**

4150

Ausgabe Edition		Bildnummer Illustration		Entlueftung Perkins 1006.6		Reniflard Perkins 1006.6		
Pos Fig.	Anzahl/Quantité			Teile No No de réf.	Benennung	Désignation	Satz Jeu	Anmerkung Remarques
	9201 17. 023	9201 17. 026						
0020	1	1	1	923458.0344	Deckel	Couvercle		ERS AV 923726.0113 ERS 923458.0411
0040	2	1	1	923458.0345	Dichtung	Joint		
0060	3	1	1	923458.0346	Dichtung	Joint		
0080	4	1	1	923458.0347	Rohr	Tayau		
0100	5	1	1	922870.0001	Feder	Ressort		
0120	6	1	1	922872.0001	Schlauchklammer	Bride de tuyau		
0140	7	1	1	922873.0001	Halter	Reteneur		
0180	8	1	1	923458.0410	Stopfen	Bouchon		
0200	9	4	4	923458.0223	Mutter	Ecrou		
0220	10	4	4	922690.0029	Scheibe	Rondelle		
0240	11	1	1	923458.0411	Deckel	Couvercle		
0250		1	1	923726.0113	Deckel	Couvercle		
0260	12	1	1	923458.0412	Dichtung	Joint		
0280	13		4	923458.0614	Scheibe	Cale		
0300	14		1	923458.0752	Platte	Plaque		
0320	15		1	923458.0753	Dichtung	Joint		
0340	16		5	923458.0133	Schraube	Vis		
0360	17		1	923458.0192	Schraube	Vis		
0380	18		2	922288.0016	Stopfen	Bouchon		



Ersatzteile - Pièces de rechange

4770

Ausgabe Edition		Bildnummer Illustration		Kraftstoffeinspritzungs- system TD630ME		Systeme injection car- burant, TD630ME		
Pos Fig.	Anzahl/Quantité			Teile No No de réf.	Benennung	Désignation	Satz Jeu	Anmerkung Remarques
0020	1	1		923705.0326	Einspritzpumpe	Pompe a injection		
0040	2	1		920401.001	Druckstabilisator	Egalisateur de pression		
0060	3	1		921443.0003	Dichtung	Joint		
0080	4	3		923705.0277	Schraubenbolzen	Goujon		
0100	5	3		923107.0382	Dämpfungsscheibe	Rondelle souple		
0120	6	3		923349.0347	Mutter	Ecrou		
0140	7	1		923107.0453	Zahnrad	Pignon		
0160	8	1		923705.0327	Zwischenstueck	Piece intermediaire		
0180	9	1		923107.0454	Nabe	Moyeu		
0200	10	1		923107.0455	O-ring	Joint-torique		
0220	11	4		923107.0456	Schraube	Vis		
0240	12	2		825	Klammer	Bride		
0260	13	1		923107.0457	Schraube	Vis		
0280	14	1		923107.0428	•Mutter	•Ecrou		
0300	15	1			Kraftstofffilter	Filtre a carburant		SEE GR 30, PAGE 205
0320	16	1		923107.0462	Kraftstoffleitung	Canalisation de carburant		
0340	17	2		920714.0003	Hohlschraube	Vis creuse		
0360	18	4		921443.0003	Dichtung	Joint		
0380	19	1		923107.0463	Kraftstoffleitung	Canalisation de carburant		
0400	20	2		920714.0003	Hohlschraube	Vis creuse		
0420	21	4		921443.0003	Dichtung	Joint		
0440	22							NOT USED
0460	23	2		920714.0004	Hohlschraube	Vis creuse		
0480	24	4		920715.0011	Dichtung	Joint		
0500	25							NOT USED
0520	26							NOT USED
0540	27							NOT USED
0560	28							NOT USED
0580	29	1		920714.0003	Hohlschraube	Vis creuse		
0600	30	2		921443.0003	Dichtung	Joint		
0620	31	1		923705.0328	Öldruckleitung	Tube d'huile,pression		63)
0640	32	1		A27186.0100	Kraftstoffschlauch	Tuyau de carburant		
0660	33	1		94101	Adapter	Adapteur		
0680	34							NOT USED
0700	35	1		923109.0695	Plastikrohr	Tuyau plastique		L=760MM
0720	35A	1		923107.0567	Klammer	Bride		
0740	36	2		921553.0002	Mutter	Ecrou		
0760	37	2		923109.0693	Huelse	Manchon		
0780	38	2		921554.0002	Konus	Cone		
0800	39	2		923468.0036	Hohlschraube	Vis creuse		
0820	40	4		920715.0007	Dichtung	Joint		
0840	41	2		923109.0692	Nippel	Raccord		
0860	42	1		923107.0238	Förderpumpe	Pompe d'alimentation		SEE GR 30, PAGE 207

Ersatzteile - Pièces de rechange

4850

Ausgabe Edition		Bildnummer Illustration		Nockenwelle, Trans- missionsgehäuse und Zahnrad, TD630ME		Arbre a cames, carter de transmission et pignon TD630ME		
Pos Fig.	Anzahl/Quantité			Teile No No de réf.	Benennung	Désignation	Satz Jeu	Anmerkung Remarques
0020	1	1		923107.0305	Getriebegehäuse	Carter-boite de vitesses		
0040	2	1		923705.0186	Stift	Axe		
0060	3	1		923705.0185	Stift	Axe		
0080	4	ERF		923107.0308	Dichtungsmittel	Obturateur		
0100	5	2		923705.0155	Schraube	Vis		L=28MM
0120	6	1		923107.0275	Zahnrad	Pignon		VEVAXEL/CRANKSHAFT
0140	7	1		923468.0046	Spindel	Fusee		
0160	8	1		923705.0274	Zahnrad	Pignon		
0180	9	1		923107.0313	Druckscheibe	Rondelle d'appui		
0200	10	3		923705.0353	Schraube	Vis		
0220	11	1		923349.0382	Zahnrad	Pignon		KAMAXEL/CAMSHAFT
0240	12	1		920270.006	Zahnrad	Pignon		LUFTKOMP./AIR COMPR.
0260	13	1		923107.0453	Zahnrad	Pignon		INSPRUTNINGSPUMP/ FUEL INJECTION PUMP
0280								OLJEPUMP/OIL PUMP
0300	14	1		923107.0620	Zahnrad	Pignon		OLJEPUMP/OIL PUMP
0320	15	1		923705.0286	Zahnrad	Pignon		
0340	16	1		923705.0275	Deckel	Couvercle		
0360	17	1			•Deckel	•Couvercle		
0380	18	1		922371.0343	•Dichtungsring	•Bague joint		
0400	19	ERF		923107.0308	Dichtungsmittel	Obturateur		
0420	20	1		923107.0328	Schraube	Vis		L=90MM
0440		6		923107.0317	Schraube	Vis		L=80MM
0460		2		923107.0318	Schraube	Vis		L=45MM
0480		1		923107.0621	Schraube	Vis		L=55MM
0500		7		923107.0320	Schraube	Vis		L=40MM
0520	21	1		923259.0830	Deckel	Couvercle		
0540	22	1		923349.0751	Dichtung	Joint		
0560	23	1		923349.0752	Schraube	Vis		L=35MM
0580		1		923349.0807	Schraube	Vis		L=70MM
0600	24	1		923705.0277	Schraubenbolzen	Goujon		
0620	25	2		923705.0354	Scheibe	Rondelle		
0640	26	1		923349.0347	Mutter	Ecrou		
0660	27	1		923349.0426	Deckel	Couvercle		
0680	28	1		923107.0326	O-ring	Joint-torique		
0700	29	3		923107.0327	Schraube	Vis		
0720	30	3		920771.0001	Sicherungsscheibe	Rondelle-frein		
0740	31	3		923107.0324	Stiftbolzen	Goujon		
0760	32	3		923107.0325	Mutter	Ecrou		
0780	33	1		922747.0001	Deckel	Couvercle		
0800	34	1		4660	Dichtungsring	Bague joint		
0820	35	1		923107.0752	Rohr	Tayau		
0840	36	1		95110	Dichtung	Joint		
0860	37	1		923107.0367	Deckel	Couvercle		
0880	38	1		921022.0005	Stopfen	Bouchon		
0900	39	1		923107.0400	Kupferscheibe	Rondelle cuivre		
0920	40	1		920777.0004	O-ring	Joint-torique		
0940	41	1		923705.0376	Distanzhülse	Manchon entretoise		
0960	42	1		923107.0400	Kupferscheibe	Rondelle cuivre		
0980	43	1		923705.0377	Geber, drehzahl	Capteur, compteur decycles		
1000	44	1		923107.0299	Nockenwelle	Arbre a cames		
1020	45	1		383	Steuerbolzen	Axe de guidage		
1040	46	1		923107.0300	Flansch	Bride		
1060	47	2		923705.0278	Schraube	Vis		
1080	48	12		923107.0304	Ventilstoessel	Poussoir soupape		
1100	49	12		922371.0127	Druckstange	Poussoir		
1140	50	1		923120.0689	Schraube	Vis		

Ersatzteile - Pièces de rechange

4920

Ausgabe Edition		Bildnummer Illustration		Automatische Riemen- spanner TD630ME		Tendeur automatique de courroie TD630ME		
Pos Fig.	Anzahl/Quantité			Teile No No de réf.	Benennung	Désignation	Satz Jeu	Anmerkung Remarques
0020	1	1			Riemenspanner	Tendeur de courroie		
0040	2	1		923107.0421	•Seilzug	•Cable		
0060	3	1		923107.0422	•Feder	•Ressort		
0080	4	2		923107.0423	•Scheibe	•Rondelle		
0100	5	2		923107.0424	•Buchse	•Coussinet		
0120	6	1		923107.0425	•Federhalter	•Patte elastique		
0140	7	1		3019	•Scheibe	•Rondelle		
0160	8	1		923107.0426	•Mutter	•Ecrou		
0180	9	1		920296.001	•Scheibe	•Rondelle		
0200	10	1		923107.0428	•Mutter	•Ecrou		
0220	11	1			•Riemenspanner	•Tendeur de courroie		
0240	12	1		923107.0429	••Arm	••Bras		
0260	13	1		923107.0433	••Riemenscheibe	••Poulie		
0280	14	1		923107.0132	•••Kugellager	•••Roulement a billes		
0300	15	1		923107.0438	••Scheibe	••Rondelle		
0320	16	1		923107.0437	••Schraube	••Vis		
0340	17	1		923107.0436	••Deckel	••Couvercle		
0360	18	1		923107.0435	••Dichtungsring	••Bague joint		
0380	19	1		923107.0434	••Buchse	••Coussinet		
0400	20	1		923107.0430	Schraube	Vis		
0420	21	1		4692	Scheibe	Rondelle		
0440	22	1		923107.0431	Achse	Arbre		
0460	23	1		923349.0318	Dichtungsring	Bague joint		
0480	24	1		923107.0432	Mutter	Ecrou		
0500	25	1		923349.0046	Schutz	Couvercle de protection		

Ersatzteile - Pièces de rechange

5710

Ausgabe Edition		Bildnummer Illustration		Luftreinigungssystem TD630ME 455656.0100,455656.0300		Systeme filtration-air TD630ME 455656.0100,455656.0300		
Pos Fig.	Anzahl/Quantité			Teile No No de réf.	Benennung	Désignation	Satz Jeu	Anmerkung Remarques
	4556 56. 0100	4556 56. 0300						
0010	-			455656.0100	Luftreinigungssystem	Systeme,filtration-air		DRAWING-NO
0015	-			455656.0300	Luftreinigungssystem	Systeme,filtration-air		DRAWING-NO
0020	1	1	1	920723.0001	Luftfilter	Filtre a air		
0040	1	1	1	920723.0002	•Filtereinsatz	•Element filtrant		
0060	1	1	1	920723.0003	•Sicherheitsfilter	•Filtre de securite		
0190	2	1	1	A01980.0100	Halter	Support		
0200	3	3	3	920099.136	Schraube	Vis		
0220	4	3	3	921923.0010	Distanzhülse	Manchon entretoise		
0260	5							NOT USED
0270	6	1	1	455861.0100	Halter	Support		
0280	7	1	1	920726.0002	Anzeige fuer Luftfilter	Temoin,filtre a air		
0310	8	1	1	258201.0100	Schlauch	Tuyau		
0350	9	1	1	3255	Schlauchklammer	Bride de tuyau		
0390	10	1	1	95097	Klammer	Bride		
0400	11	2	2	920897.0002	Gummikrümmer	Coude caoutchouc		
0420	12	1	1	923573.0003	Rohr	Tuyau		
0440	13	4	4	3254	Klammer	Bride		
0460	14	1		455668.0100	Ansaugrohr	Tubulure d'admission		
0510	15		1	456806.0100	Ansaugrohr	Tubulure d'admission		TURBO 2
0520	16	4	4	922357.0002	Schraube	Vis		
0540	17	4	4	920076.002	Verschlussmutter	Ecrou de blocage		
0560	18	1		920725.0001	Kappe	Chapeau		
0570	19		1	921424.0015	Vorreiniger	Pre-filtre		TURBO 2
0580	20	1	1	920042.008	Schraube	Vis		
0600	21	2	2	98150	Scheibe	Rondelle		
0620	22	1	1	5957	Mutter	Ecrou		

**Ersatzteile - Pièces de rechange**

Pos Fig.	Anzahl/Quantité			Teile No No de réf.	Benennung	Désignation	Satz Jeu	Anmerkung Remarques
	A146 79. 0100	A146 79. 0200						
6000	Ausgabe Edition 980615			Bildnummer Illustration 18011		Motor Komplett, Ansaugsseite TWD730ME A14679.0100,A14679.0200		Moteur complet,Cote d'admission,TWD730ME A14679.0100,A14679.0200
0010		1		A14679.0100	Motor	Moteur		DRAWING NO. DRAWING NO. TWD730ME,FLEXPLATES FLÄKTUTVÄXLING 1:1/ FAN GEAR RATIO 1:1 TWD730ME,FLEXPLATES FLÄKTUTVÄXLING 1:1.14 FAN GEAR RATIO 1:1.14 HELRENOVERING / RECONDITIONING 13.7 HR 32335 SEE GR 30, PAGE 313 STD,SUGANDE/SUCKING FLÄKTUTVÄXLING 1:1/ FAN GEAR RATIO 1:1 STD,SUGANDE/SUCKING FLÄKTUTVÄXLING 1:1.14 FAN GEAR RATIO 1:1.14 TRYCKANDE/PUSHING FLÄKTUTVÄXLING 1:1.14 FAN GEAR RATIO 1:1.14
0015			1	A14679.0200	Motor	Moteur		
0020	1	1		920871.0036	Motor	Moteur		
0021								
0022			1	920871.0042	Motor	Moteur		
0025								
0026								
0027								
0030		1	1	923349.0784	•Dichtungssatz	•Pochette de joints		
0035								
0040	2	1	1	922297.0070	Getriebe	Boite de vitesses		
0060	3				Gebälsering	Couronne de ventilateur		
0220	4	1	1	920637.0005	Gebälse	Ventilateur		
0221								
0222								
0225		1	1	5337	Gebälse	Ventilateur		
0226								
0227								
0230		1	1	920001.002	Gebälse	Ventilateur		
0231								
0232								
0240	5	4	4	920099.061	Schraube	Vis		
0340	6	1	1	355690.0100	Motoraufhängung	Support de moteur		
0360	7	2	2	455689.0100	Distanzplatte	Plaque entretoise		
0370	8	1	1	A00377.0100	Halter	Support		
0380	9	2	2	2722	Schraube	Vis		
0400	10	2	2	920098.010	Scheibe	Rondelle		
0440	11	1	1	921870.0001	Distanzring	Bague entretoise		
0520	12	8	8	2792	Schraube	Vis		
0540	13	1	1	95046	Klammer	Bride		
0560	14	1	1	95038	Klammer	Bride		
0580	15	1	1	923186.0001	Stopfen	Bouchon		
0600	16	1	1	455794.0100	Messtab	Jauge		
0620	17	1	1	920099.064	Schraube	Vis		
0640	18	1	1	920076.002	Verschlussmutter	Ecrou de blocage		
0660	19	1	1	455950.0100	Halter	Support		
0680	20	1	1	455949.0100	Zeichen	Indicateur		
0720	21	ERF	ERF	4430	Nylonschlauch	Tuyau nylon	L=1400	
0740	22	12	12	923109.0434	Schraube	Vis		
0745		12	12	4735	Mutter	Ecrou		
0760	23	12	12	2957	Scheibe	Rondelle		
0780	24	2	2	94219	Winkelanschluss	Raccord coude		
0800	25	1	1	455770.0100	Rohr	Tayau		
0820	26	1	1	355841.0100	Halter	Support		
0840	27	1	1	255843.0100	Halter	Support		
0860	28	1	1	355842.0100	Halter	Support		
0880	29				Kraftstofffilter	Filtre a carburant	SEE GR 30, PAGE 275	
0900	30	2	2	922357.0031	Schraube	Vis		
0920	31	1	1	920042.019	Schraube	Vis		
0940	32	2	2	922357.0030	Schraube	Vis		
0960	33	1	1	920042.005	Schraube	Vis		
0980	34	3	3	98150	Scheibe	Rondelle		
1000	35	3	3	5957	Mutter	Ecrou		
1020	36	1	1	923546.0001	Geber	Capteur	TRYCKVAKT SATSKIT	
1040	37	1	1	425817.8034	Öldruckgeber motor	Manocont.pres.d'huile,mot		
1060	38	1	1	920456.003	Geber öldruck	Manocontact,pres.d'huile		
1080	39	1	1	920940.0003	Reduzierung	Reducteur		
1100	40	1	1	920985.0002	Anschluss	Raccord		
1120	41						NOT USED	
1140	42	1	1	920876.0001	Temperaturgeber	Thermocontact		

Ersatzteile - Pièces de rechange

6250

Ausgabe Edition		Bildnummer Illustration		Zylinderblock TWD730ME	Bloc-cylindres TWD730ME				
Pos Fig.	Anzahl/Quantité			Teile No No de réf.	Benennung	Désignation	Satz Jeu	Anmerkung Remarques	
0020	1	1		923705.0272	Zylinderblock	Bloc-cylindres			
0040	2	7			•Deckel	•Capuchon			
0060	3	1		923107.0218	•Stift	•Axe			
0080	4	14		923107.0219	•Schraube	•Vis			
0100	5	1		923107.0220	•Buchse	•Coussinet			
0120	6	1		923107.0221	•Buchse	•Coussinet			
0140	7	1		923107.0222	•Buchse	•Coussinet			
0160	8	1		923107.0223	•Buchse	•Coussinet			
0180	9	1		923107.0224	•Buchse	•Coussinet			
0200	10	1		923107.0225	•Buchse	•Coussinet			
0220	11	1		923107.0226	•Buchse	•Coussinet			
0240	12	1		923107.0678	•Stopfen	•Bouchon			
0260	13	1		920983.0002	•Dichtung	•Joint			
0280	14	7		923107.0229	•Stopfen	•Bouchon			
0300	15	6		923349.0733	•Stopfen	•Bouchon			
0320	16	1		923349.0032	•Stopfen	•Bouchon			
0340	17	2		923107.0232	•Stift	•Axe			
0360	18	4		923107.0233	•Stopfen	•Bouchon			
0380		1		923107.0233	Stopfen	Bouchon			
0400	19	1		923705.0273	Stopfen	Bouchon			
0420	20	1		923349.0416	Deckel	Couvercle			
0440	21	1		923259.0824	Deckel	Couvercle			
0460	22	1		923349.0417	Platte	Plaque			
0480	23	2		920027.001	Dichtung	Joint			
0500	24	1		923349.0418	Deckel	Couvercle			
0520	25	1		923349.0419	Stiftbolzen	Goupille tubulaire			
0540	26	5		923349.0420	Schraube	Vis			
0560	27	5		923107.0264	Dichtungsring	Bague joint			
0580	28	1		923107.0308	Dichtungsmittel	Obturateur			
0600	29	1		923349.0034	Stopfen	Bouchon			
0620	30	1		923349.0035	Dichtung	Joint			
0640	31	1		923705.0168	Nippel	Raccord			
0660	32	1		923349.0313	Krahn	Robinet			
0680	33	1		923107.0583	Rohr	Tayau			
0700	34	1		921555.0002	Dichtungsring	Bague joint			
0720	35	1		923349.0036	Klammer	Bride			
0740	36	1			Transport haken	Oeillet de levage			
0760	37	2		923349.0421	Schraube	Vis			L=30MM
0780		1		923349.0724	Schraube	Vis			L=60MM
0800	38	2			Transport haken	Oeillet de levage			
0820	39	4		923349.0421	Schraube	Vis			
0840	40	6		923349.0782	Kolbenkuehlerduese	Piston jet, refrigeration			
0860	41	6		923107.0580	Dichtung	Joint			
0880	42	6		923107.0581	Schraubenbolzen	Goujon			
0900	43	6		923107.0582	Verschlussmutter	Ecrou de blocage			
0920	44	2		923107.0584	Reduzierung	Reducteur			
0940	45	2		920058.003	Kupferscheibe	Rondelle cuivre			
0960	46	5		923705.0166	Stopfen	Bouchon			
0980	47	1		425817.8034	Öldruckgeber motor	Manocont.pres.d'huile,mot			SATS/KIT
1000	48	1		923546.0001	Öldruckschalter motor	Contact.pres.d'huile,mot.			

Ersatzteile - Pièces de rechange

6500

Ausgabe Edition		Bildnummer Illustration		Ölfilter mit Montage- teilen, TWD730ME		Filtre a huile avec details de montage TWD730ME		
Pos Fig.	Anzahl/Quantité			Teile No No de réf.	Benennung	Désignation	Satz Jeu	Anmerkung Remarques
0020	1	1		923107.0634	Gehäuse	Boitier		
0040	2	1			•Gehäuse	•Boitier		
0060	3	1		923107.0370	•Stopfen	•Bouchon		
0080	4	1		920058.004	•Dichtung	•Joint		
0100	5	1		923107.0371	•Feder	•Ressort		
0120	6	1		923107.0372	•Ventil	•Soupape		
0140	7	1		923705.0166	•Stopfen	•Bouchon		
0160	8	2		923107.0373	•Deckel	•Couvercle		
0180	9	2		923107.0374	•O-ring	•Joint-torique		
0200	10	4		923705.0281	•Schraube	•Vis		
0220	11	4		3019	•Scheibe	•Rondelle		ÄUTF
0240	12	2		923107.0376	•Dichtungsring	•Bague joint		
0260	13	1		923107.0635	•Reduzierungsventil	•Soupape de reduction		KOLVKYLNING/PISTON COOLING VIT/WHITE SVART/BLACK
0280								
0300	14	1		923259.0743	•Reduzierungsventil	•Soupape de reduction		
0320	15	1		923109.0231	•Nippel	•Raccord		
0340	16	2		920777.0004	O-ring	Joint-torique		
0360	17	1		923107.0380	O-ring	Joint-torique		
0380	18	2		923349.0780	Schraube	Vis		L=25MM
0400		1		923107.0381	Schraube	Vis		L=65MM
0420	19	3		923107.0382	Federscheibe	Rondelle elatique		
0440	20	1		921691.0001	Ölfilter	Filtre a huile		
0460	21	2		923107.0355	Dichtungsring	Bague joint		
0480	22	1		923107.0636	Rohr	Tayau		
0500	23	1		923107.0384	Gehäuse	Boitier		
0520	24	2		920777.0004	O-ring	Joint-torique		
0540	25	1		923107.0385	Nippel	Raccord		
0560	26	1		923110.0057	Ölfilter	Filtre a huile		BY-PASS
0580	27	3		923349.0780	Schraube	Vis		
0600	28	3		923107.0382	Federscheibe	Rondelle elatique		
0620	29	1		923107.0868	Dichtungsring	Bague joint		
0640	30	1		923705.0359	Schraube	Vis		
0660	31	1		921074.0002	Rohr	Tayau		
0680	32	1		95110	Dichtung	Joint		
0700	33	1		923107.0367	Deckel	Couvercle		
0720	34							NOT USED
0740	35							NOT USED
0760	36							NOT USED
0780	37				Öldruckleitung	Tube d'huile,pression		SEE GR 30, PAGE 325

**Ersatzteile - Pièces de rechange**

6750

Ausgabe Edition		Bildnummer Illustration		Kuehler TWD730ME -T331000257		Radiateur,TWD730ME -T331000257		
980615		18013						
Pos Fig.	Anzahl/Quantité			Teile No No de réf.	Benennung	Désignation	Satz Jeu	Anmerkung Remarques
1100	54	1		920913.0010	Distanzhuelse	Manchon entretoise		SEE GR 30, PAGE 267
1120	55	1		3052	Mutter	Ecrou		
1140	56	4		920098.025	Scheibe	Rondelle		
1160	57	1			Halter	Support		

Ersatzteile - Pièces de rechange

7020

Ausgabe Edition		Bildnummer Illustration		Luftreinigungssystem TWD730ME A14680.0300		Systeme filtration-air, TWD730ME A14680.0300		
Pos Fig.	Anzahl/Quantité			Teile No No de réf.	Benennung	Désignation	Satz Jeu	Anmerkung Remarques
0020				A14680.0300	Luftreinigungssystem	Systeme,filtration-air		DRAWING NO.
0040	1	2		3255	Schlauchklammer	Bride de tuyau		NOT USED
0060	2	1		920897.0002	Gummikrueemmer	Coude caoutchouc		NOT USED
0080	3	1		A14683.0300	Ansaugrohr	Tubulure d'admission		NOT USED
0100	4							NOT USED
0120	5							NOT USED
0140	6							NOT USED
0160	7							NOT USED
0180	8							NOT USED
0200	9	1		922631.0005	Reduzierung	Reducteur		
0220	10	2		3255	Schlauchklammer	Bride de tuyau		
0240	11	1		920969.0013	Kappe	Chapeau		
0260	12	1		A02226.0100	Ansaugrohr	Tubulure d'admission		
0280	13	2		923502.0002	Spannband	Bande		
0300	14	4		922357.0015	Schraube	Vis		
0320	15	4		920076.003	Verschlussmutter	Ecrou de blocage		
0340	16	2		A01029.0100	Halter	Support		
0360	17	4		922357.0015	Schraube	Vis		
0380	18	1		920952.0010	Schlauchklammer	Bride de tuyau		
0400	19	1		5569	Nippel	Raccord		
0420	20	1		923308.0001				
0600	21	1		920969.0012	Luftfilter	Filtre a air		
0620		1		923468.0054	•Filtereinsatz	•Element filtrant		
0640		1		923110.0142	•Sicherheitsfilter	•Filtre de securite		

Ersatzteile - Pièces de rechange

7150

Ausgabe Edition		Bildnummer Illustration		Mechanische Gas- reglierung TWD730ME,FFS A11961.0100		Commandes d'acceleration mecanique TWD730ME,FFS A11961.0100		
Pos Fig.	Anzahl/Quantité			Teile No No de réf.	Benennung	Désignation	Satz Jeu	Anmerkung Remarques
0010				A11961.0100				RITNING/DRAWING
0015				354806.0100				RITNING/DRAWING
0016				354806.0300				RITNING/DRAWING
0020	1	2		3062	Schraube	Vis		
0040	2	1		A11958.0100	Hebel	Levier		
0060	3	1		922442.0012	Regulierungskabel	Cable de commande		L=2750
0061		1		922442.0032	Regulierungskabel	Cable de commande		L=3100
0062		1		922442.0039	Regulierungskabel	Cable de commande		L=3300
0065	3A	2		922429.0001	•Gummibalg	•Soufflet caoutchouc		
0070	3B	4		3051	•Mutter	•Erou		
0080	4	1		922133.0003	Seilverschluss	Fil de freinage		
0100	5	1		A11959.0100	Halter	Support		
0120	6	4		920076.003	Verschlussmutter	Erou de blocage		
0140	7	2		923379.0001	Gummidämpfer	Coussin caoutchouc		
0160	8	1		A11960.0100	Halter	Support		
0180	9	2		920042.003	Schraube	Vis		
0200	10	2		98150	Scheibe	Rondelle		
0220	11	1		3962	Feder	Ressort		
0240								
0260								
0420	21	1		922463.0001	Fusspedal	Pedale d'acceleration		
0440	22	1		90202	Kugelgelenk	Joint spherique rotule		
0460	23	3		3065	Schraube	Vis		
0465		3		98151	Scheibe	Rondelle		
0480	24	1		922463.0003	Montagesatz	Colis de montage		
0500	25	1			•Sicherungsblech	•Plaque de securite	S	
0520	26	2			•Mutter	•Erou	S	
0540	27	1			•Klammer	•Bride	S	
0560	28	1			•Gabel	•Chape	S	
0580	29	2			•Schraube	•Vis	S	
0600	30	1			•Zapfen	•Axe	S	

Ersatzteile - Pièces de rechange

7540

Ausgabe Edition		Bildnummer Illustration		Einspritzer und verteilerrohr TWD731ME		Injecteur et tube d'alimentation TWD731ME		
Pos Fig.	Anzahl/Quantité			Teile No No de réf.	Benennung	Désignation	Satz Jeu	Anmerkung Remarques
0020	1	1		923705.0567	Einspritzpumpe	Pompe a injection		
0040	2	6		923636.0905	Einspritzer	Injecteur		SEE GR 30, PAGE 367
0060	3	6		921580.0001	V ring	Bague, segment en v		
0080	4	6		923107.0471	Joch	D'accord		
0100	5	6		923107.0472	Schraubenbolzen	Goujon		
0120	6	6		923349.0347	Mutter	Ecrou		
0140	7	1		923636.0906	Verteilerrohr	Tube d'alimentation		CYL1
0160	8	1		923636.0907	Verteilerrohr	Tube d'alimentation		CYL2
0180	9	1		923636.0908	Verteilerrohr	Tube d'alimentation		CYL3
0200	10	1		923636.0909	Verteilerrohr	Tube d'alimentation		CYL4
0220	11	1		923636.0910	Verteilerrohr	Tube d'alimentation		CYL5
0240	12	1		923636.0911	Verteilerrohr	Tube d'alimentation		CYL6
0260	13	4		923636.0912	Klammer	Bride		2RÖR/2PIPE
0280		2		923636.0913	Klammer	Bride		3RÖR/3PIPE
0300	14	1		923636.0914	Ueberlaufrohr fuer Öl	Tuyau de fuite d'huile		
0320	15	1		920714.0003	Hohlschraube	Vis creuse		
0340	16	2		921443.0003	Dichtung	Joint		
0360	17	1		920714.0003	Hohlschraube	Vis creuse		
0380	18	2		921443.0003	Dichtung	Joint		
0400	19	1		923107.0566	Ueberlaufrohr fuer Öl	Tuyau de fuite d'huile		
0420	20	6		923259.0566	Hohlschraube	Vis creuse		
0440	21	12		922371.0501	Dichtung	Joint		
0460	22	1		A27186.0100	Kraftstoffschlauch	Tuyau de carburant		
0480	23	1		94101	Adapter	Adapteur		
0560	24	1			Kraftstofffilter	Filtre a carburant		SEE GR 30, PAGE 361

Ersatzteile - Pièces de rechange

7620

Ausgabe Edition		Bildnummer Illustration		Schmiersystem mit Ölwanne TWD731ME		Systeme de graissage et carter d'huile TWD731ME		
Pos Fig.	Anzahl/Quantité			Teile No No de réf.	Benennung	Désignation	Satz Jeu	Anmerkung Remarques
0020	1	1		923107.0624	Ölpumpe	Pompe a huile		SEE GR 30, PAGE 381
0040		1		923349.0048	•Reparatursatz	•Colis de reparation		
0060	2	4		923107.0249	Schraube	Vis		M10X70MM
0080	3	2		923705.0322	Schraube	Vis		M8X70MM
0100	4	1		923107.0625	Sieb	Filtre-tamis (crepine)		
0120	5	2		923107.0347	Schraube	Vis		
0140	6	1		923349.0430	Scheibe	Rondelle		
0160	7	2		923107.0348	Mutter	Ecrou		
0180	8	2		923107.0349	Dichtungsring	Bague joint		
0200	9	2		923107.0328	Schraube	Vis		
0220	10	1		923636.0893	Zwischenstueck	Piece intermediaire		
0240	11	2		923107.0626	Schraube	Vis		
0260	12	2		920771.0001	Federscheibe	Rondelle elatique		
0280	13	2		923107.0353	Anschluss	Connexion		
0300	14	2		923107.0354	Ring	Anneau		
0320	15	1		923107.0353	Anschluss	Connexion		
0340	16	1		923107.0354	Ring	Anneau		
0360	17	2		923107.0355	Dichtungsring	Bague joint		INCL. IN FIG 19
0380	18	1		923705.0282	Rohr	Tayau		
0400	19	1		923705.0283	Öldruckleitung	Tube d'huile,pression		KOLVKYLNING/ PISTON COOLING
0420								
0440	20	1		923107.0358	•Klammer	•Bride		
0460	21	1		923107.0359	Schraube	Vis		
0480	22	1		923705.0552	Klammer	Bride		
0500	23	1		923107.0359	Schraube	Vis		
0520	24	1		923107.0348	Mutter	Ecrou		
0540	25	1		923107.0628	Platte	Plaque		
0560	26	2		923107.0359	Schraube	Vis		
0580	27	1		923107.0630	Ölwanne	Carter d'huile		
0600	28	1		921747.0001	Dichtung	Joint		
0620	29	1		921753.0002	Stopfen	Bouchon		
0640	30	1		923107.0363	Dichtung	Joint		
0660	31	36		923107.0359	Schraube	Vis		
0680	32	1		923107.0365	Rohr	Tayau		
0700	33	1		923349.0431	Messtab	Jauge		
0720	34	1		923107.0869	•O-ring	•Joint-torique		
0740	35				Ölfilter	Filtre a huile		SEE GR 30, PAGE 383
0760	36				Ölkuehler	Radiateur d'huile		SEE GR 30, PAGE 385

Ersatzteile - Pièces de rechange

7680

Ausgabe Edition		Bildnummer Illustration		Automatische Riemen- spanner TWD731ME		Tendeur automatique de courroie TWD731ME		
Pos Fig.	Anzahl/Quantité			Teile No No de réf.	Benennung	Désignation	Satz Jeu	Anmerkung Remarques
0020	1	1		923736.0727	Riemenspanner	Tendeur de courroie		KPL
0040	2	1		923107.0421	•Seilzug	•Cable		
0060	3	1		923107.0422	•Feder	•Ressort		
0080	4	2		923107.0423	•Scheibe	•Rondelle		
0100	5	2		923107.0424	•Buchse	•Coussinet		
0120	6	1		923107.0425	•Federhalter	•Patte elastique		
0140	7	1		3019	•Scheibe	•Rondelle		
0160	8	1		923107.0426	•Mutter	•Ecrou		
0180	9	1		920296.001	•Scheibe	•Rondelle		
0200	10	1		923107.0428	•Mutter	•Ecrou		
0220	11	1			•Riemenspanner	•Tendeur de courroie		
0240	12	1		923107.0429	••Arm	••Bras		
0260	13	1		923107.0433	••Riemenscheibe	••Poulie		
0280	14	1		923107.0132	•••Kugellager	•••Roulement a billes		
0300	15	1		923107.0438	••Scheibe	••Rondelle		
0320	16	1		923107.0437	••Schraube	••Vis		
0340	17	1		923107.0436	••Deckel	••Couvercle		
0360	18	1		923107.0435	••Dichtungsring	••Bague joint		
0380	19	1		923107.0434	••Buchse	••Coussinet		
0400	20	1		923107.0430	Schraube	Vis		
0420	21	1		4692	Scheibe	Rondelle		
0440	22	1		923107.0431	Achse	Arbre		
0460	23	1		923349.0318	Dichtungsring	Bague joint		
0480	24	1		923107.0432	Mutter	Ecrou		
0500	25	1		923349.0046	Schutz	Couvercle de protection		

Ersatzteile - Pièces de rechange

7760

Ausgabe Edition		Bildnummer Illustration		Mechanische Gas- reglierung TWD731ME, A11961.0500		Commandes d'acceleration mecanique TWD731ME, A11961.0500		
Pos Fig.	Anzahl/Quantité			Teile No No de réf.	Benennung	Désignation	Satz Jeu	Anmerkung Remarques
0010				A11961.0400				RITNING/DRAWING
0015				354806.0100				RITNING/DRAWING
0016				354806.0300				RITNING/DRAWING
0020	1	2		3062	Schraube	Vis		
0040	2	1		A11958.0100	Hebel	Levier		
0060	3	1		922442.0012	Regulierungskabel	Cable de commande		L=2750
0061		1		922442.0032	Regulierungskabel	Cable de commande		L=3100
0062		1		922442.0039	Regulierungskabel	Cable de commande		L=3300
0065	3A	2		922429.0001	•Gummibalg	•Soufflet caoutchouc		
0070	3B	4		3051	•Mutter	•Ecrou		
0080	4	1		922133.0003	Seilverschluss	Fil de freinage		
0100	5	1		A25209.0300	Halter	Support		
0120	6	4		920076.003	Verschlussmutter	Ecrou de blocage		
0140	7	2		923379.0001	Gummidämpfer	Coussin caoutchouc		
0160	8	1		A11960.0200	Halter	Support		
0180	9	2		920042.003	Schraube	Vis		
0200	10	2		98150	Scheibe	Rondelle		
0240								
0260								
0420	21	1		922463.0001	Fusspedal	Pedale d'acceleration		
0440	22	1		90202	Kugelgelenk	Joint spherique rotule		
0460	23	3		3065	Schraube	Vis		
0465		3		98151	Scheibe	Rondelle		
0480	24	1		922463.0003	Montagesatz	Colis de montage		
0500	25	1			•Sicherungsblech	•Plaque de securite	S	
0520	26	2			•Mutter	•Ecrou	S	
0540	27	1			•Klammer	•Bride	S	
0560	28	1			•Gabel	•Chape	S	
0580	29	2			•Schraube	•Vis	S	
0600	30	1			•Zapfen	•Axe	S	

Ersatzteile - Pièces de rechange

8030

Ausgabe Edition		Bildnummer Illustration		Montage LPG ein Treib- gastanke, A23654.0100 920117.037		Montage LPG une reservoir LPG A23654.0100, 920117.037		
Pos Fig.	Anzahl/Quantité			Teile No No de réf.	Benennung	Désignation	Satz Jeu	Anmerkung Remarques
0010		-		A23654.0100	Montagesatz	Colis de montage		DRAWING NO.       SEE GR 30, PAGE 433
0020	1	1		923346.0001	Ventil	Soupape		
0040	2	1		923340.0002	Schlauch	Tuyau		
0060	3	1		922020.0003	Schlauch	Tuyau		
0080	4	1		923300.0010	Nippel	Raccord		
0100	5	1		5434	Geber kraftstoffanzeige	Jauge a carburant		
0120	6	1		923505.0004	Geber kraftstoffanzeige	Capteur, jauge a carburant		
0140	7				Tank	Reservoir		

Ersatzteile - Pièces de rechange

8095

Ausgabe Edition		Bildnummer Illustration		Montage LPG Lambda sond A24542.0200		Montage LPG Lambda sond A24542.0200		
Pos Fig.	Anzahl/Quantité			Teile No No de réf.	Benennung	Désignation	Satz Jeu	Anmerkung Remarques
0020		-		A24542.0200				DRAWING NO.
0040	1	2		2733	Schraube	Vis		
0060	2	2		920098.025	Scheibe	Rondelle		
0080	3	3		33	Nippel	Raccord		
0100	4	4		3244	Klammer	Bride		
0120	5	1		5943	Schlauchnippel	Embout de tuyau		
0140	6	1		5936	Dichtring	Anneau tredo		
0160	7							NOT USED
0180	8	1		923367.0001	Ventil	Soupape		
0200		1		923120.0576	•Filter	•Filtre		
0220	9	1		923300.0006	Nippel	Raccord		
0240	10	1		921936.0005	Verdampfer	Evaporateur		
0260		1		923108.0599	•Reparatursatz	•Colis de reparation		
0280	11	1		A08415.0100	Halter	Support		
0300	12	3		3063	Schraube	Vis		
0320	13	3		98151	Scheibe	Rondelle		
0340	14	2		4077	Schlauch	Tuyau		
0360	15	8		920739.0003	Schlauchklammer	Bride de tuyau		
0380	16	1		923300.0007	Nippel	Raccord		
0400	17	1		923300.0004	Nippel	Raccord		
0420	18	6		3241	Schlauchklammer	Bride de tuyau		
0440	19	2		923300.0008	Nippel	Raccord		
0460	20	ERF		922014.0002	Schlauch	Tuyau		
0480	21	1		923353.0001	Schlauch	Tuyau		
0500	22							NOT USED
0520	23	4		922021.0004	Dichtung	Joint		
0540	24	1		921932.0002	Drehzahlregler	Regulateur,velocite-l'air		
0560	25							NOT USED
0580	26	1		921931.0004	Drosselventilgehäuse	Boitier,papillon des gaz		
0600	27	1		921933.0003	Mischeinheit	Melangeur		
0620		1		923436.0263	•Membrane	•Membrane		
0640	28	1		923300.0009	Nippel	Raccord		
0660	29	2		3247	Klammer	Bride		
0680	30	1		A08465.0100	Rohrkruemmer	Courbe de tuyau		
0700	31	1		A15142.0200	Rohrkruemmer	Courbe de tuyau		
0720	32	2		3090	Schraube	Vis		
0740	33	4		98150	Scheibe	Rondelle		
0760	34	4		5957	Mutter	Ecrou		
0780	35	2		3099	Schraube	Vis		
0800	36	1		5859	T-Rohr	Tuyau en T		
0820	37							NOT USED
0840	38							NOT USED
0860	39							NOT USED
0880	40	1		923300.0012	Nippel	Raccord		
0900	41	1		920515.0009	Membrane	Membrane		
0920	42	1		923521.0009	Ventil	Soupape		
0940	43	1		923521.0004	Nippel	Raccord		
0960	44	1		923521.0007	Nippel	Raccord		
0980	45	1		923521.0008	Drosselungrohr	Tuyau, tubulure des gaz		
1000	46	1		923300.0004	Nippel	Raccord		
1020	47	1		923521.0003	Lambdasond	Lambdasond		
1040	48	1		923521.0002	Kontrollanlage	Groupe reglant		
1060	49	1		923521.0010	Schalter	Commutateur		
1080	50	1		921844.0003	Zuendspule	Bobine d'allumage		
1100	51	1		923351.0003	Kontrollanlage	Groupe reglant		
1120	52	1		923521.0005	Nippel	Raccord		
1140	53	1		923458.0369	Dichtung	Joint		
1160	54	4		923458.0192	Schraube	Vis		
1180	55	1		A14971.0100	Halter	Support		
1200	56	1		923380.0007	Feder	Ressort		
1220	57	1			Regulierungskabel	Cable de commande		SEE GR 30, PAGE 483

Ersatzteile - Pièces de rechange

8160

Ausgabe Edition		Bildnummer Illustration		Ölpumpe und Druckbegrenzungsventil Perkins 1006.6, LPG		Pompe a huile et soupape retenue-pression Perkins 1006.6, LPG		
Pos Fig.	Anzahl/Quantité			Teile No No de réf.	Benennung	Désignation	Satz Jeu	Anmerkung Remarques
0020	1	1		923458.0309	Ölpumpe	Pompe a huile		KPL SEE FIG. 4
0040	2	2		923458.0144	Schraube	Vis		
0060	3	1		923458.0212	Schraube	Vis		
0080	4	1		923458.0310	Druckbegrenz.ventil	Soupape,limite-press.		
0100	5	1			•Schiebergehause	•Carter de soupape		
0120	6	1		922868.0001	•Tauchkolben	•Plongeur		
0140	7	1		922043.0006	•Feder	•Ressort		
0160	8	1		922690.0013	•Scheibe	•Rondelle		
0180	9	1		923458.0161	•Rueckholring	•Bague de retenue		
0200	10	2		923458.0258	Schraube	Vis		
0220	11	1		922041.0016	Dichtung	Joint		
0240	12	1		923458.0311	Rohr	Tayau		
0260	13	2		923458.0249	Schraube	Vis		
0280	14	2		923458.0144	Schraube	Vis		
0300	15	1		923458.0312	Rohr	Tayau		
0320	16	1		922041.0017	Dichtung	Joint		
0340	17	1		922041.0018	Dichtung	Joint		
0360	18	2		923458.0313	Schraube	Vis		
0380	19	2		923458.0314	Schraube	Vis		

**Ersatzteile - Pièces de rechange**

8240

Ausgabe Edition		Bildnummer Illustration		Ausgleichsbehälter Perkins 1006.6 LPG 920117.037		Vase d'expansion Perkins 1006.6 LPG 920117.037		
Pos Fig.	Anzahl/Quantité			Teile No No de réf.	Benennung	Désignation	Satz Jeu	Anmerkung Remarques
0020		-		457441.0200				DRAWING NO.
0040	1	1		5538	Ausgleichsbehälter	Vase d'expansion		
0060	2	1		5676	Deckel	Couvercle		
0080		1		920966.0002	Deckel	Couvercle		FOR TURBO,GRÖNT/GREEN
0100	3	1		A02389.0100	Halter	Support		
0120	4	3		920042.005	Schraube	Vis		
0140	5	1		5691	Halter	Support		
0160	6	4		3082	Schraube	Vis		
0180	7	4		922585.0003	Distanzring	Entretoise		
0200	8	4		920076.003	Verschlussmutter	Ecrou de blocage		
0220	9	1		A04401.0100	Gabel	Chape		
0240	10	1		922250.0001	Gabel	Chape		
0260	11	ERF		4077	Wasserschlauch	Tuyau d'eau		L=560
0280	12	2		3244	Klammer	Bride		
0300	13	1		923176.0001	Niveaugeber	Sonde de niveau		
0320	14	1		5674	Anschlussrohr	Tube de raccordement		
0340	15	ERF		455925.0800	Schlauch	Tuyau		L=950
0360	16	2		3241	Schlauchklammer	Bride de tuyau		

Ersatzteile - Pièces de rechange

0100

Ausgabe Edition		Bildnummer Illustration		Getriebe, Wandlergehäuse mit Teilen		Carter-convertiseur avec details		
980615		20686		922297.0057		922297.0057		
Pos Fig.	Anzahl/Quantité			Teile No No de réf.	Benennung	Désignation	Satz Jeu	Anmerkung Remarques
	9222 97. 0057							
1060	51	1		921696.0003	Lager	Roulement		182)
1080	52	1		923108.0076	Rueckholring	Bague de retenue		182)
1100	53	1		920582.0002	O-ring	Joint-torique		182)
1120	54	1		5314	Rueckholring	Bague de retenue		182)
1140	54A	1		923109.0990	Ring	Anneau		
1150	55	1		923108.0080	Turbine	Turbine		182)
1160	56	1		923108.0081	Turbinennabe	Moyeu de turbine		182)
1180	57	1		5314	Rueckholring	Bague de retenue		182)
1200	58	1		923108.0082	Rueckholring	Bague de retenue		182)
1230	59	1		923109.0150	Stator	Element-reaction		182)
1240	60	1		923108.0084	Distanzring	Bague entretoise		182)
1270	61	1		923109.0151	Rueckholring	Bague de retenue		182)
1280		1		923108.0250	Dichtungssatz	Colis de joints		CONVERTER
1300		1		923108.0251	Dichtungssatz	Colis de joints		TRANSMISSION
1320		1		425809.0200	Drehmomentwandler	Convertisseur de couple		SATS/KIT

Ersatzteile - Pièces de rechange

0365

Ausgabe Edition		Bildnummer Illustration		Getriebe, Wandlergehäuse mit Teilen		Carter-convertiseur avec details		
980615		15427						
Pos Fig.	Anzahl/Quantité			Teile No No de réf.	Benennung	Désignation	Satz Jeu	Anmerkung Remarques
		9222 97. 0051						
0015		-		922297.0051	Getriebe	Boite de vitesses		KPL EL GEAR CHANGE
0020	1	1		920387.002	Dichtung	Joint	S	27)
0040	2	1		920584.0002	O-ring	Joint-torique	S	28,27)
0060	3	1		920388.003	Pumpe	Pompe		
0080	4	3		921804.0001	Sicherungsscheibe	Rondelle-frein		
0100	5	1		920761.0002	Schraube	Vis		
0120	6	2		920761.0003	Schraube	Vis		
0140	7	2		921804.0001	Sicherungsscheibe	Rondelle-frein		
0160	8	2		920760.0001	Mutter	Ecrou		
0180	9	1		921028.0004	Filter	Filtre		
0210	10	2		923349.0091	Schraube	Vis		
0230	11	2		90789	Sicherungsscheibe	Rondelle-frein		
0240	12	1		922411.0004	Achse	Arbre		
0260	13	1		922370.0006	Sicherungsring	Anneau de blocage		
0280	14	1		921160.0010	Rollenlager	Roulement a rouleaux		
0300	15	1		921804.0005	Sicherungsscheibe	Rondelle-frein		
0320	16	1		922884.0008	Zahnrad	Pignon		
0340	17	1		921804.0005	Sicherungsscheibe	Rondelle-frein		
0360	18	1		922370.0011	Sicherungsscheibe	Rondelle-frein		
0380	19	1		922884.0009	Zahnrad	Pignon		
0400	20	1		921160.0024	Lager	Roulement		
0420	21	1		921804.0006	Sicherungsscheibe	Rondelle-frein		
0440	22	1		921804.0005	Sicherungsscheibe	Rondelle-frein		
0460	23	1		922411.0006	Achse	Arbre		
0480	24	1		922885.0001	Kugel	Bille		
0500	25	1		922411.0002	Achse	Arbre		
0510	25A	1		923458.0445	•Sicherungsring	•Anneau de blocage		
0520	26	1		921160.0007	Lager	Roulement		
0540	27	1		921804.0007	Sicherungsscheibe	Rondelle-frein		
0560	28	1		922370.0015	Sicherungsring	Anneau de blocage		
0580	29	1		922887.0001	Kolbenring	Anneau de piston	S	28,27)
0600	30	1		922370.0014	Sicherungsring	Anneau de blocage		
0620	31	1		921808.0003	Gehäuse	Boitier		
0650	32	1		923458.0079	Sicherungsring	Anneau de blocage	S	28)
0660	33	1		922887.0002	Dichtung	Joint	S	27)
0680	34	1		921809.0004	Stift	Axe		
0700	35	1		921809.0003	Stift	Axe		
0720	36	1		920379.004	Dichtung	Joint	S	28,27,183)
0740	37	1		922833.0001	Ölfänger	Collecteur d'huile		
0760	38							NOT USED
0780	39							NOT USED
0800	40							NOT USED
0820	41							NOT USED
0840	42	6		920761.0011	Schraube	Vis		
0850	42A	6		90789	Sicherungsscheibe	Rondelle-frein		
0860	43	1		922884.0005	Zahnrad	Pignon		
0880	44	1		923436.0284	Lager	Roulement		
0900	45							NOT USED
0920	46							NOT USED
0940	47							NOT USED
0960	48	1		921160.0025	Lager	Roulement		183)
0980	49	1		922884.0010	Zahnrad	Pignon		183
1000	50	1		920091.004	O-ring	Joint-torique	S	27,183)
1030	51	1		922888.0003	Lauftrad	Impulseur		183)
1040	52	4		922889.0001	Sicherungsblech	Plaque de securite		183)
1060	53	8		920761.0013	Schraube	Vis		183)

27. Einschliesslich in Dichtungssatz 922428.0003 (801982) Compris dans colis de joints 922428.0003 (801982)  
 28. Einschliesslich in Dichtungssatz 922428.0004 (801979) Compris dans colis de joints 922428.0004 (801979)  
 183. Einschliesslich in Drehmomentwandlersatz 425809.0800 (fu er Clark18000, 922297.0051) Compris dans colis de convertisseur de couple 425809.0800 (pour Clark18000, 922297.0051)

Ersatzteile - Pièces de rechange

Pos Fig.	Anzahl/Quantité			Teile No No de réf.	Benennung	Désignation	Satz Jeu	Anmerkung Remarques
		9222 97. 0051						
0390	Ausgabe Edition	Bildnummer Illustration		Kontrollventil mit Electroschaltung NY UTF, Clark 18000		Soupape de commande avec commandee electrique NY UTF, Clark 18000		
0020			1	923458.0455	Kontrollventil	Soupape de commande		POS 1-51 INGÅR/INCL KPL ERS 923108.0222 SEE GR 40, PAGE 35 ERS AV 923458.0785 ERS 923108.0230
0025								
0035								
0040	1		1	923108.0230	Verschlussmutter	Ecrou d'embout		
0045			1	923458.0785	Stopfen	Bouchon		
0050	2		1	920091.005	O-ring	Joint-torique		
0060	3		1	923468.0140	Schieber	Tiroir		
0070	4		1	923468.0141	Feder	Ressort		
0080	5		1	923468.0140	Schieber	Tiroir		
0100	6							
0120	7		1	922902.0001	Kabelstrang	Faisceau de cablage		
0150	8		1	923458.0456	Schraube	Vis		
0160	9		1	922894.0001	Huelsenblock	Coussinet		
0170	10		2	921341.0002	Mutter	Ecrou		
0180	11		2	921804.0010	Sicherungsscheibe	Rondelle-frein		
0200	12		1	923120.0267	Schutz	Couvercle de protection		
0220	13		1	920387.013	Deckel	Couvercle		
0240	14		2	922891.0003	Schraube	Vis		
0260	15		1	921825.0001	Kolben	Piston		
0280	16		1	923458.0457	Kontrollventil	Soupape de commande		
0300								
0310	17		4	920091.007	O-ring	Joint-torique		
0320	18		4	920091.006	O-ring	Joint-torique		
0340	19		4	920091.008	O-ring	Joint-torique		
0360	20		4	923108.0252	Ventil	Soupape		
0380								
0385	21		4	923108.0253	Spule	Bobine		
0400	22							
0420	23							
0440	24							
0460	25		3	920761.0019	Schraube	Vis		
0480	26		3	90789	Sicherungsscheibe	Rondelle-frein		
0500	27		8	920765.0004	Stopfen	Bouchon		
0530	28		1	923458.0086	Giebel	Faitiere		
0540	29		1	923436.0237	Dichtung	Joint		
0560	30		1	920764.0008	Stopfen	Bouchon		
0580	31		1	923458.0458	Schieber	Tiroir		
0600	32		1	923468.0141	•Feder	•Ressort		
0620	33		1	922900.0001	Schieber	Tiroir		
0640	34		1	921809.0006	Stift	Axe		
0680	35							
0700	36		1	923458.0464	Schieber	Tiroir		
0720	37		1	923468.0141	Feder	Ressort		
0740	38		1	920091.005	O-ring	Joint-torique		
0760	39		1	923108.0230	Verschlussmutter	Ecrou d'embout		
0765								
0770			1	923458.0785	Stopfen	Bouchon		
0780	40							
0800	41							
0820	42							
0840	43							
0860	44							
0880	45							
0900	46							
0920	47							
0940	48		1	923108.0185	Stopfen	Bouchon		
0960	49		1	920766.0001	O-ring	Joint-torique		
0980	50		1	921898.0002	Schieber	Tiroir		
1000	51		1	920762.0013	Feder	Ressort		

Ersatzteile - Pièces de rechange

0440

Ausgabe Edition		Bildnummer Illustration		Rückwärts und Hoch- getriebegruppe		Marche arriere et groupe de vitesse			
980615		20068							
Pos Fig.	Anzahl/Quantité			Teile No No de réf.	Benennung	Désignation	Satz Jeu	Anmerkung Remarques	
0020	1	3		920379.005	Dichtungsring	Bague joint		SATS/KIT	
0040	2	1		923636.0247	Rueckholring	Bague de retenue			
0060	3	1		923109.0996	Platte	Plaque			
0080	4	1		923109.0997	Kugel	Bille			
0100	5	1		923109.0991	Lager	Roulement			
0120	6	1		923636.0247	Rueckholring	Bague de retenue			
0140	7	1		920072.012	Lager	Roulement			
0160	8	1		923108.0120	Rueckholring	Bague de retenue			
0180	9	1		923109.0364	Sicherungsring	Anneau de blocage			
0200	10	1		923108.0173	Sicherungsring	Anneau de blocage			
0220	11	1		923468.0657	Endplatte	Plateau d'appui			
0240	12	7		922746.0002	Druckplatte	Plateau de pression			
0260	13	7		923109.0381	Lamelle	Lamelle			
0280	14	1		923468.0658	Kupplungskolben	Piston d'embrayage			
0300	15	1		923108.0176	Dichtungsring	Bague joint	S		164)
0320	16	1		923108.0177	Dichtungsring	Bague joint	S		164)
0340	17	1		923109.0992	Kupplungsstrommel+welle	Tambour+arbre-embrayage			
0360	18	1		923108.0177	Dichtungsring	Bague joint	S		164)
0380	19	1		923108.0176	Dichtungsring	Bague joint	S		164)
0400	20	1		923120.0779	Kupplungskolben	Piston d'embrayage			
0420	21	6		923109.0381	Lamelle	Lamelle			
0440	22	6		922746.0002	Druckplatte	Plateau de pression			
0460	23	1		923108.0174	Endplatte	Plateau d'appui			
0480	24	1		923108.0173	Sicherungsring	Anneau de blocage			
0500	25	1		923108.0128	Federhalter	Attache de ressort			
0520	26	1		923108.0127	Feder	Ressort			
0540	27	1		923108.0126	Federhalter	Attache de ressort			
0560	28	1		923108.0125	Rueckholring	Bague de retenue			
0580	29	1		922370.0013	Sicherungsring	Anneau de blocage			
0600	30	1		920072.013	Lager	Roulement			
0620	31	1		923108.0120	Rueckholring	Bague de retenue			
0640	32								NOT USED
0660	33	1		923108.0128	Federhalter	Attache de ressort			
0680	34	1		923108.0127	Feder	Ressort			
0700	35	1		923108.0126	Federhalter	Attache de ressort			
0720	36	1		923108.0125	Rueckholring	Bague de retenue			
0740	37	1		922370.0013	Sicherungsring	Anneau de blocage			
0760	38	1		920072.015	Lager	Roulement			
0780	39	1		923108.0129	Rueckholring	Bague de retenue			
0800	40	1		923109.0364	Sicherungsring	Anneau de blocage			
0820	41	1		923108.0131	Distanzring	Entretoise			
0840	42	1		923108.0129	Rueckholring	Bague de retenue			
0860	43	1		920072.014	Lager	Roulement			
0880	44	1		923109.0095	Achse	Arbre			
0900	45	1		923108.0144	Rueckholring	Bague de retenue			
0920	46	1		923108.0145	Zahnrad	Pignon			
0940	47	1		923468.0457	Zahnrad	Pignon			
0960	48	1		923636.0348	Zahnrad	Pignon			

Ersatzteile - Pièces de rechange

Ausgabe Edition		Bildnummer Illustration		Getriebe Clark 18000, Wandlergehäuse mit Teilen, 922297.0050		Carter-convertiseur Clark 18000 avec details 922297.0050		
Pos Fig.	Anzahl/Quantité			Teile No No de réf.	Benennung	Désignation	Satz Jeu	Anmerkung Remarques
0018			1	922297.0050	Getriebe	Boite de vitesses		KPL EL GEAR CHANGE AND MODULATION. 27)
0019								
0030	1		1	920387.002	Dichtung	Joint	S	28,27)
0040	2		1	920584.0002	O-ring	Joint-torique	S	
0060	3		1	920388.003	Pumpe	Pompe		
0080	4		3	921804.0001	Sicherungsscheibe	Rondelle-frein		
0100	5		1	920761.0002	Schraube	Vis		
0120	6		2	920761.0003	Schraube	Vis		
0140	7		2	921804.0001	Sicherungsscheibe	Rondelle-frein		
0160	8		2	920760.0001	Mutter	Ecrou		
0190	9		1	921028.0004	Filter	Filtre		
0205	10		2	923349.0091	Schraube	Vis		
0210	10A		2	90789	Scheibe	Rondelle		
0220	11		1	921804.0005	Sicherungsscheibe	Rondelle-frein		
0240	12		1	922411.0004	Achse	Arbre		
0260	13		1	922370.0006	Sicherungsring	Anneau de blocage		
0280	14		1	921160.0010	Rollenlager	Roulement a rouleaux		
0300	15		1	921804.0005	Sicherungsscheibe	Rondelle-frein		
0320	16		1	922884.0008	Zahnrad	Pignon		
0340	17		1	921804.0005	Sicherungsscheibe	Rondelle-frein		
0360	18		1	922370.0011	Sicherungsscheibe	Rondelle-frein		
0380	19		1	922884.0009	Zahnrad	Pignon		
0400	20		1	921160.0024	Lager	Roulement		
0430	21		1	922370.0011	Sicherungsscheibe	Rondelle-frein		
0440	22		1	921804.0005	Sicherungsscheibe	Rondelle-frein		
0460	23		1	922411.0006	Achse	Arbre		
0480	24		1	922885.0001	Kugel	Bille		
0500	25		1	922411.0002	Achse	Arbre		
0510	25A		1	923458.0445	Sicherungsring	Anneau de blocage		
0520	26		1	921160.0007	Lager	Roulement		
0540	27		1	921804.0007	Sicherungsscheibe	Rondelle-frein		
0560	28		1	922370.0015	Sicherungsring	Anneau de blocage		
0580	29		1	922887.0001	Kolbenring	Anneau de piston	S	28,27)
0600	30		1	922370.0014	Sicherungsring	Anneau de blocage		
0620	31		1	921808.0003	Gehäuse	Boitier		
0650	32		1	923458.0079	Sicherungsring	Anneau de blocage	S	28)
0660	33		1	922887.0002	Dichtung	Joint	S	27)
0680	34		1	921809.0004	Stift	Axe		
0700	35		1	921809.0003	Stift	Axe		
0720	36		1	920379.004	Dichtung	Joint	S	28,27)
0740	37		1	922833.0001	Ölfänger	Collecteur d'huile		
0760	38							NOT USED
0780	39							NOT USED
0800	40							NOT USED
0820	41							NOT USED
0840	42		6	920761.0011	Schraube	Vis		
0850	42A		6	90789	Sicherungsscheibe	Rondelle-frein		
0860	43		1	922884.0005	Zahnrad	Pignon		
0880	44		1	923436.0284	Lager	Roulement		
0900	45							NOT USED
0920	46							NOT USED
0940	47							NOT USED
0960	48		1	921160.0025	Lager	Roulement		
0980	49		1	922884.0010	Laufrad	Impulseur		
1000	50		1	920091.004	O-ring	Joint-torique	S	27)
1030	51		1	922888.0003	Laufrad	Impulseur		
1040	52		4	922889.0001	Sicherungsblech	Plaque de securite		
1060	53		8	920761.0013	Schraube	Vis		
1080	54		1	921137.0009	Distanzring	Entretoise		

27. Einschliesslich in Dichtungssatz 922428.0003 (801982) Compris dans colis de joints 922428.0003 (801982)  
 28. Einschliesslich in Dichtungssatz 922428.0004 (801979) Compris dans colis de joints 922428.0004 (801979)

CLICK HERE TO **DOWNLOAD** THE COMPLETE MANUAL

- Thank you very much for reading the preview of the manual.
- You can download the complete manual from: [www.heydownloads.com](http://www.heydownloads.com) by clicking the link below



- Please note: If there is no response to CLICKING the link, please download this PDF first and then click on it.

CLICK HERE TO **DOWNLOAD** THE COMPLETE MANUAL

Ersatzteile - Pièces de rechange

0700		Ausgabe Edition		Bildnummer Illustration		Getriebe, Wandlergehäuse mit Teilen 922297.0090		Carter-convertiseur avec details 922297.0090	
Pos Fig.		Anzahl/Quantité		Teile No No de réf.	Benennung	Désignation	Satz Jeu	Anmerkung Remarques	
0020	0			922297.0090	Getriebe	Boite de vitesses		KPL, EL. GEAR CHANGE NOT USED	
0040	1								
0060	2	1		923736.0668	Stopfen	Bouchon			
0080	3	1		923636.0239	Wandlergehäuse	Carter-convertiseur			
0100	4							NOT USED	
0120	5							NOT USED	
0140	6	1		923108.0087	Huelse	Manchon			
0160	7	1		921803.0002	Huelse	Manchon			
0180	8	1		923108.0088	Huelse	Manchon			
0200	9	1		923349.0089	Sicherungsblech	Plaque de securite			
0220	10	1		923349.0069	Sicherungsscheibe	Rondelle-frein			
0240	11	1		920761.0016	Schraube	Vis			
0260	12	1		920761.0016	Schraube	Vis			
0280	13	1		923349.0069	Sicherungsscheibe	Rondelle-frein			
0300	14	1		923108.0089	Sicherungsblech	Plaque de securite			
0320	15	1		923108.0088	Huelse	Manchon			
0340	16	1		920378.002	Luftventil	Reniflard			
0360	17	1		920756.0001	Winkelanschluss	Raccord coude			
0380	18	1		920757.0001	Verschraubung	Raccord			
0400	19	3		921803.0002	Huelse	Manchon			
0420	20	4		921804.0001	Sicherungsscheibe	Rondelle-frein			
0440	21	4		923636.0072	Schraube	Vis			
0460	22	4		921804.0001	Sicherungsscheibe	Rondelle-frein			
0480	23	4		923636.0070	Schraube	Vis			
0500	24	1		923349.0069	Sicherungsscheibe	Rondelle-frein			
0520	25	1		920761.0016	Schraube	Vis			
0540	26	1		923108.0100	O-ring	Joint-torque	S	26)	
0560	27	1		923108.0099	Distanzring	Bague entretoise	S	26)	
0580	28	1		923108.0086	Schlauch	Tuyau			
0600	29	1		90789	Scheibe	Rondelle			
0620	30	1		923109.0307	Schraube	Vis			
0640	31	1		920761.0016	Schraube	Vis			
0660	32	1		923349.0069	Sicherungsscheibe	Rondelle-frein			
0680	33	1		923108.0096	Schlauchklammer	Bride de tuyau			
0700	34	1		923108.0098	Schlauch	Tuyau			
0720	35	1		923108.0094	O-ring	Joint-torque	S	26)	
0740	36	1		920761.0016	Schraube	Vis			
0760	37	1		923349.0069	Sicherungsscheibe	Rondelle-frein			
0780	38	1		923108.0097	Schlauch	Tuyau			
0800	39	1		920761.0016	Schraube	Vis			
0820	40	1		923349.0069	Sicherungsscheibe	Rondelle-frein			
0840	41	1		923108.0096	Schlauchklammer	Bride de tuyau			
0860	42	1		923108.0095	Schlauch	Tuyau			
0880	43	1		923108.0094	O-ring	Joint-torque	S	26)	
0900	44	1		923108.0093	Schlauch	Tuyau			
0920	45	10		923108.0110	Schraube	Vis			
0940	46	10		921804.0001	Sicherungsscheibe	Rondelle-frein			
0960	47	1		923108.0103	Dichtung	Joint	S	25),26)	
0980	48	2		921809.0001	Steuerbolzen	Axe de guidage			
1000	49	1		923636.0266	Buchse	Coussinet		NOT ILLUSTRATED	
1020	50	ERF		923636.0267	Scheibe	Cale		NOT ILLUSTRATED	
1040	51	1		923349.0242	Stopfen	Bouchon		NOT ILLUSTRATED	
1060	52	1		923109.0535	O-ring	Joint-torque		NOT ILLUSTRATED	
1080		1		923108.0250	Dichtungssatz	Colis de joints		CONVERTER	
1100		1		923108.0251	Dichtungssatz	Colis de joints		TRANSMISSION	

25. Einschliesslich in Dichtungssatz 923108.0250 (801804) Compris dans colis de joints 923108.0250 (801804)

26. Einschliesslich in Dichtungssatz 923108.0251 (801823) Compris dans colis de joints 923108.0251 (801823)

Ersatzteile - Pièces de rechange

0780

Ausgabe Edition		Bildnummer Illustration		Niedrige Getriebegruppe		Groupe de faible vitesse		
Pos Fig.	Anzahl/Quantité			Teile No No de réf.	Benennung	Désignation	Satz Jeu	Anmerkung Remarques
0020	1	1		923108.0173	Sicherungsring	Anneau de blocage		
0040	2	1		923108.0174	Endplatte	Plateau d'appui		
0060	3	9		922746.0002	Druckplatte	Plateau de pression		
0080	4	9		920624.0002	Lamelle	Lamelle		
0100	5	1		923108.0221	Kupplungskolben	Piston d'embrayage		
0120	6	1		923108.0176	Dichtungsring	Bague joint	S	26)
0140	7	1		923108.0177	Dichtungsring	Bague joint	S	26)
0160	8	1		923736.0731	Kupplungsstrommel+welle	Tambour+arbre-embrayage		
0180	9	1		920072.020	Lager	Roulement		
0200	10	1		923108.0142	Rueckholring	Bague de retenue		
0220	11	1		923736.0732	Ring	Anneau	S	26)
0240	12	1		923736.0732	Ring	Anneau	S	26)
0260	13	1		923108.0140	Dichtung	Joint	S	26)
0280	14	1		923108.0139	Deckel	Couvercle		
0300	15	5		90789	Scheibe	Rondelle		
0320	16	5		923636.0080	Schraube	Vis		
0340	17	1		920764.0008	Stopfen	Bouchon		
0360	18	1		923109.0283	O-ring	Joint-torique	S	26)
0380	19	1		923108.0166	Federhalter	Attache de ressort		
0400	20	1		923108.0127	Feder	Ressort		
0420	21	1		923468.0113	Federfuehrung	Guide de ressort		
0440	22	1		923108.0125	Rueckholring	Bague de retenue		
0460	23	1		922370.0013	Sicherungsring	Anneau de blocage		
0480	24	1		923108.0135	Rueckholring	Bague de retenue		
0500	25	1		923109.0364	Ring	Anneau		
0520	26	1		921160.0008	Lager	Roulement		KPL
0540	27	1		923108.0136	Rueckholring	Bague de retenue		
0560	28	1		921160.0007	Lager	Roulement		
0580	29							NOT USED
0600	30	1		923109.0418	Lager	Roulement		
0620	31	1		923108.0225	Zahnrad	Pignon		

Ersatzteile - Pièces de rechange

1150

Ausgabe Edition		Bildnummer Illustration		Planetengertriebe		Pignon planetaire		
980615		15435						
Pos Fig.	Anzahl/Quantité			Teile No No de réf.	Benennung	Désignation	Satz Jeu	Anmerkung Remarques
	9235 62. 0001	9235 62. 0008						
0020	1	2	2	923468.0212	Planetenhaus	Boitier de planetaire		
0040	2	2	2	923468.0213	O-ring	Joint-torique		
0060	3	8	8	923468.0214	O-ring	Joint-torique		
0080	4	8	8	923468.0215	Planetenrad	Planetaire		
0100	5	2	2	923468.0216	Sonnenrad	Pignon solaire		
0120	6	8	8	923468.0217	Achse	Arbre		
0140	7	2	2	923468.0218	Zahnrad	Pignon		
0160	8	2	2	923468.0219	Nabe	Moyeu		
0180	9	24	24	923468.0220	Metallnadel	Broche de metal		
0200	10	16	16	923468.0221	Scheibe	Rondelle		
0220	11	2	2	923468.0222	Ring	Anneau		
0240	12	2	2	923468.0223	Stellschraube	Vis de pression		
0260	13	2	2	923468.0224	Mutter	Ecrou		
0280	14	6	6	923468.0225	Sicherungsplatte	Plaque de blocage		
0300	15	12	12	923468.0226	Schraube	Vis		
0320	16	6	6	923468.0227	Stift	Axe		
0340	17	2	2	923468.0228	Rueckholring	Bague de retenue		
0360	18	2	2	923468.0229	Dichtungsring	Bague joint		
0380	19	2	2	923468.0231	Stopfen	Bouchon		
0400	20	2	2	923468.0230	Dichtungsring	Bague joint		
0420	21	2	2	923468.0232	Stopfen	Bouchon		
0440	22	12	12	923468.0233	Schraube	Vis		

Ersatzteile - Pièces de rechange

1450

Ausgabe Edition		Bildnummer Illustration		Treibachsebremse		Frein sur roue motrice		
Pos Fig.	Anzahl/Quantité			Teile No No de réf.	Benennung	Désignation	Satz Jeu	Anmerkung Remarques
	9235 62. 0011	9235 62. 0012						
0020	1	40	40	923636.0057	Schraube	Vis		NOT USED
0040	2	10	10	923468.0193	Bremsscheibe	Disque de frein		
0060	3	10	10	923468.0194	Bremsscheibe	Disque de frein		
0080	4	2	2	923636.0058	Kolben	Piston		
0100	5	2	2	923468.0306	Kolbendichtung	Joint de piston		
0120	6	2	2	923468.0307	Kolbendichtung	Joint de piston		
0140	7	2	2	923468.0198	O-ring	Joint-torique		
0160	8	2	2	923468.0454	O-ring	Joint-torique		
0180	9	2	2	923636.0059	Gehäuse	Boitier		
0200	10	2	2	923468.0455	Gehäuse	Boitier		
0220	11	2	2	923436.0775	Dichtung	Joint		
0240	12	32	32	923468.0189	Schraube	Vis		
0260	13	8	8	923468.0203	Stopfen	Bouchon		
0280	14	8	8	923468.0204	Dichtungsring	Bague joint		
0300	15	2	2	923468.0205	Schraube	Vis		
0320	16	4	4	923468.0206	Dichtungsring	Bague joint		
0340	17	2	2	923468.0207	Entlüftungsnippel	Raccord de ventilation		
0360	18	24	24	923468.0208	Rohr	Tayau		
0380	19	24	24	923764.0288	Schraube	Vis		
0400	20							
0420	21	24	24	923468.0211	Feder	Ressort		
0440	22	4	4	923636.0060	Schmiernippel	Graisser		
0460	23	4	4	923468.0204	Dichtungsring	Bague joint		

Ersatzteile - Pièces de rechange

1540

Ausgabe Edition		Bildnummer Illustration		Kardanwelle 921064.0006,.0008,.0013		Arbre a cardan 921064.0006,.0008,.0013		
Pos Fig.	Anzahl/Quantité			Teile No No de réf.	Benennung	Désignation	Satz Jeu	Anmerkung Remarques
0020	1	1		921064.0006	Kardanwelle	Arbre a cardan		FÖR/FOR VOLVO TD61AW, TD630ME UTAN/WITHOUT FLEXPLATES,TD71AW OCH /AND PERKINS 1006.6 - CLARK 28000 FOR VOLVO TD630ME MED /WITH FLEXPLATES, TWD730ME,TWD731ME FÖR/FOR PERKINS 1006.6 - CLARK 18000  FÖR/FOR VOLVO TD61AW, TD630ME,TD71AW, TWD730ME,TWD731ME FÖR/FOR PERKINS
0040								
0041								
0046								
0047								
0060		1		921064.0013	Kardanwelle	Arbre a cardan		
0061								
0065								
0080		1		921064.0008	Kardanwelle	Arbre a cardan		
0081								
0100	2	2		921597.0001	•Gelenkflansch	•Croissillon		
0120	3	2		923349.0827	•Gabelflansch	•Fourchette de flasque		
0140	4	8		99062	Schraube	Vis		
0160								
0180								
0200		8		920133.057	Schraube	Vis		
0220	5	8		4738	Mutter	Ecrou		
0240	6	8		920133.057	Schraube	Vis		
0260	7	8		4738	Mutter	Ecrou		

Ersatzteile - Pièces de rechange

1561

Ausgabe Edition		Bildnummer Illustration		Treibachsegehäuse		Carter d'arbre de transmission		
Pos Fig.	Anzahl/Quantité			Teile No No de réf.	Benennung	Désignation	Satz Jeu	Anmerkung Remarques
	9235 62. 0028							
0020		1		923562.0028	Antriebsachse	Arbre de transmission		KPL STD  FOR DRIVE AXLE,UPPER SEE GR 40, PAGE 165 FOR DRIVE AXLE,LOWER SEE GR 40, PAGE 165
0040	1	1		923736.0688	Antriebsachsegehäuse	Carter d'arbre de transm		
0060		2			Halter	Support		
0080								
0100		2			Halter	Support		
0120								
0140	2	1		923468.0153	Stopfen	Bouchon		
0160	3	1		923468.0154	Dichtungsring	Bague joint		
0180	4	2		923468.0599	Steckachse	Arbre		
0200	5	2		923468.0156	Kugellager	Roulement a billes		
0220	6	2		923468.0157	Kugellager	Roulement a billes		
0240	7	2		923468.0158	Ring	Anneau		
0260	8	4		923468.0159	Dichtung	Joint		
0280	9	2		923468.0160	Distanzring	Bague entretoise		
0300	10	2		923636.0054	Nabe	Moyeu		
0320	11	20		923636.0065	Radbolzen	Goujon de roue		
0340	12	20		923468.0163	Radmutter	Ecrou de roue		
0360	13	2		923636.0435	Mutter	Ecrou		
0380	14	2		9028.452	Schraube	Vis		
0400	15	20		923636.0055	Mutter	Ecrou		
0420	16	20		923636.0056	Distanzring	Entretoise		

Ersatzteile - Pièces de rechange

1573

Ausgabe Edition		Bildnummer Illustration		Planetengetriebe		Pignon planetaire		
980615		15435						
Pos Fig.	Anzahl/Quantité			Teile No No de réf.	Benennung	Désignation	Satz Jeu	Anmerkung Remarques
	9235 62. 0031							
0020	1	1		923636.0061	Planetenhaus	Boitier de planetaire		
0040	2	2		923636.0358	O-ring	Joint-torique		
0060	3	8		923468.0214	O-ring	Joint-torique		
0080	4	8		923468.0215	Planetenrad	Planetaire		
0100	5	2		923468.0216	Sonnenrad	Pignon solaire		
0120	6	8		923468.0217	Achse	Arbre		
0140	7	2		923468.0218	Zahnrad	Pignon		
0160	8	2		923468.0219	Nabe	Moyeu		
0180	9	24		923468.0220	Metallnadel	Broche de metal		
0200	10	16		923468.0221	Scheibe	Rondelle		
0220	11	2		923468.0222	Ring	Anneau		
0240	12	2		923468.0223	Stellschraube	Vis de pression		
0260	13	2		923468.0224	Mutter	Ecrou		
0280	14	6		923636.0451	Sicherungsblech	Plaque de securite		
0300	15	12		923468.0226	Schraube	Vis		
0320	16	6		923468.0227	Stift	Axe		
0340	17	2		923468.0228	Rueckholring	Bague de retenue		
0360	18	2		923636.0455	Dichtungsring	Bague joint		
0380	19	2		923468.0231	Stopfen	Bouchon		
0400	20	2		923727.0589	Dichtungsring	Bague joint		
0420	21	2		923468.0153	Stopfen	Bouchon		
0440	22	12		923727.0590	Schraube	Vis		

Ersatzteile - Pièces de rechange

1585

Ausgabe Edition		Bildnummer Illustration		Standbremse		Frein de stationnement		
980615		16261						
Pos Fig.	Anzahl/Quantité			Teile No No de réf.	Benennung	Désignation	Satz Jeu	Anmerkung Remarques
	9235 62. 0029							
0020	1	1		923468.0234	Bremse	Frein		
0040	2	1		923468.0543	Arretierscheibe	Levier de frein		
0060	3	1		923468.0236	Bremsscheibe	Disque de frein		
0080	4	12		920042.030	Schraube	Vis		
0100	5	2		923468.0238	Bremsbacke	Patin de frein		
0120	6	1		923468.0239	Entlueftungsnippel	Raccord de ventilation		
0140	7	1		923468.0240	Staubschutz	Protecteur anti-poussiere		
0160	8	1		923468.0241	Sicherungsring	Anneau de blocage		
0180	9	1		923468.0242	Federpaket	Lames de ressort		
0200	10	1		923468.0243	Mutter	Ecrou		
0220	11	1		923468.0244	Stift	Axe		
0240	12	1		923458.0821	Deckel	Couvercle		
0260	13	1		923468.0246	Ring	Anneau		
0280	14	1		923468.0247	Kolben	Piston		
0300	15	1		923636.0197	Druckstange	Poussoir		
0320	16	2		923468.0249	Schraube	Vis		
0340	17	2		923468.0250	Kronenmutter	Ecrou crenele		
0360	18	2		923458.0822	Splint	Goupille, cheville		
0380	19	2		923636.0118	Magnet	Electro-aimant		
0400	20	2		923636.0119	Ring	Anneau		
0420	21	3		923636.0120	Schraube	Vis		
0440	22	2		923458.0820	O-ring	Joint-torique		
0460	23	1		923636.0195	Reparatursatz	Colis de reparation		
0480	24	1			•Ring	•Anneau		
0500	25	1			•Dichtung	•Joint		
0520	26	1			•Ring	•Anneau		
0540	27	1			•O-ring	•Joint-torique		OR 27,3 X 2,4
0560	28	1			•O-ring	•Joint-torique		OR 90 X 2,5

**Ersatzteile - Pièces de rechange**

0130

Ausgabe Edition		Bildnummer Illustration		Lenkachse komplett gummi- aufgehängt A09482.xxxx		Arbre de direction compl. suspension en caoutchouc A09482.xxxx		
980615		15413						
Pos Fig.	Anzahl/Quantité			Teile No No de réf.	Benennung	Désignation	Satz Jeu	Anmerkung Remarques
	A094 82. 0100	A094 82. 0200	A094 82. 0500					
1015					Gegengewicht	Contrepoids		1)
1020	ERF			456616.0200	•Schraube	•Vis		L=375
1040	ERF			456616.1000	•Schraube	•Vis		L=220
1060	ERF			456616.1500	•Schraube	•Vis		L=190
1080	ERF			920076.009	•Mutter	•Ecrou		
1100	ERF			920165.013	•Scheibe	•Rondelle		

**Ersatzteile - Pièces de rechange**

	Ausgabe Edition 980615	Hydrauliksystem	Systeme hydraulique	
0001				
0020		Hydrauliksystem, Treibachse Kessler	Systeme hydraulique, arbre de transm.	<b>Seite</b>
0040		nasse Lamellbremsen, A07953.0100, .0200	Kessler Wet-brakes A07953.0100, .0200	<b>Page</b>
0060				
0080		Hydrauliksystem, Treibachse Kessler	Systeme hydraulique, arbre de transm.	11
0100		nasse Lamellbremsen, A07953.0400	Kessler Wet-brakes A07953.0400	13
0120				
0140		Lenkpumpe und Schläuche, Volvo,	Pompe de direction et flexibles, Volvo,	15
0160		A07785.0100, 0200	A07785.0100, 0200	
0180				
0200		Lenkpumpe und Schläuche, Volvo-	Pompe de direction et flexibles, Volvo-	17
0220		Clark 28000,A07785.0300, 0400	Clark 28000,A07785.0300, 0400	
0230				
0240		•Lenkpumpe komplett 923142.0016, 0017	•Pompe de direction 923142.0016, 0017	19
0260				
0280		Lenkpumpe und Schläuche,Perkins-Clark	Pompe de dir. et flexibl.Perkins-Clark	21
0300		18000, A07881.0100,9-13,6EC4XL	18000, A07881.0100,9-13,6EC4XL	
0301				
0310		Lenkpumpe und Schläuche,Perkins-Clark	Pompe de dir. et flexibl.Perkins-Clark	23
0311		18000, A07881.0300, LPG	18000, A07881.0300, LPG	
0312				
0320		•Lenkpumpe komplett 923142.0018	•Pompe de dir. complete 923142.0018	25
0340				
0360		Lenkpumpe und Schläuche,Perkins-Clark	Pompe de dir. et flexibl.Perkins-Clark	27
0380		28000, A07881.0200,9-13,6	28000, A07881.0200,9-13,6	
0400				
0420		Lenkventil, Lenkzylinder und Schläuche	Soupape- et verin de direction et	29
0440		A07882.0100, FFS	flexibles, A07882.0100, FFS	
0460				
0480		Lenkventil, Lenkzylinder und Schläuche	Soupape- et verin de direction et	31
0500		A17746.0100, FFS,	flexibles, A17746.0100, FFS,	
0520		1994-10-03-	1994-10-03-	
0530				
0540		Lenkventil, Lenkzylinder und Schläuche	Soupape- et verin de direction et	33
0560		A09502.0100, VBFS	flexibles, A09502.0100, VBFS	
0580				
0600		Lenkventil, Lenkzylinder und Schläuche	Soupape- et verin de direction et	35
0620		A17747.0100, VBFS,	flexibles, A17747.0100, VBFS,	
0640		1994-10-03-	1994-10-03-	
0660				
0680		Lenkventil Orbitrol 5860	Soupape-direct. Orbitrol 5860	37
0700				
0720		Akkumulator und Schläuche,A07842.0100,	Accumulateur et flexibles, A07842.0100,	39
0740		Volvo	Volvo	
0760				
0780		Akkumulator und Schläuche A07842.0200,	Accumulateur et flexibles, A07842.0200,	41
0800		Perkins	Perkins	
0820				
0840		Akkumulatorladepump und Schläuche	Pompe de recharge d'accumulateur et	43
0860		A13415.0100, Volvo-Clark	flexibles, A13415.0100,Volvo-Clark	
0900				
0910		Akkumulatorladepump und Schläuche	Pompe de recharge d'accumulateur et	45
0911		A13415.0400, Perkins	flexibles, A13415.0400	
0912		1006.6 LPG	Perkins 1006.6 LPG	
0913				
0920		Montage vom Akkumulator aufHubzylinder	Montage accumulateur sur verin de levage	47
0940		A08790.0100, Volvo	A08790.0100, Volvo	
0960				
0980		Montage vom Akkumulator aufHubzylinder	Montage accumulateur sur verin de levage	49
1000		A08790.0300, Volvo	A08790.0300, Volvo	
1020				
1040		Montage vom Akkumulator aufHubzylinder	Montage accumulateur sur verin de levage	51
1060		A08790.0400, Volvo	A08790.0400, Volvo	
1080				

Ersatzteile - Pièces de rechange

1060

Ausgabe Edition		Bildnummer Illustration		Lenkpumpe und Schläuche Volvo A07785.0300,.0400		Pompe de direction et flexibles, Volvo A07785.0300,.0400		
Pos Fig.	Anzahl/Quantité			Teile No No de réf.	Benennung	Désignation	Satz Jeu	Anmerkung Remarques
	9- 13,6 EC3	13,6 EC4- -16						
0010	0	-		A07785.0300	Hydrauliksystem	Systeme hydraulique		9-13,6EC3,DRAWING NO. 13,6EC4-16,DRAWING NO
0020				A07785.0400	Hydrauliksystem	Systeme hydraulique		
0100	1	1	1	923170.0002	Dichtung	Joint		SEE GR 70, PAGE 19 SEE GR 70, PAGE 19
0120	2	1		923142.0016	Hydraulikpumpe	Pompe hydraulique		
0140			1	923142.0017	Hydraulikpumpe	Pompe hydraulique		SEE GR 70, PAGE 19 SEE GR 70, PAGE 19
0150		1	1	923120.0460	•Dichtungssatz	•Colis de joints		
0151		1	1	923110.0125	••O-ring	••Joint-torique	S	NOT USED
0152		4	4	923110.0127	••Dichtung	••Joint	S	
0153		4	4	923110.0128	••Dichtung	••Joint	S	NOT USED
0154		2	2	923468.0433	••Dichtung	••Joint	S	
0160	3							
0180	4	4	4	920098.009	Scheibe	Rondelle		
0200	5	4	4	2751	Schraube	Vis		
0220	6	1	1	3506	O-ring	Joint-torique		
0240	7	2	2	5442	Flansch 2 hälften	Moitie de flasque		
0260	8	4	4	920042.028	Schraube	Vis		
0280	9	2	2	920952.0013	Schlauchklammer	Bride de tuyau		
0300	10	1	1	408605.1000	Schlauch	Tuyau		L=475
0320	11	1	1	451491.0800	Deckel	Couvercle		
0340	12	16	16	922357.0016	Schraube	Vis		
0360	13	1	1	351490.0500	Deckel	Couvercle		
0380	14	8	8	921899.105	Schraube	Vis		
0400	15	4	4	920812.0003	Flansch 2 hälften	Moitie de flasque		
0420	16	2	2	3503	O-ring	Joint-torique		
0440	17	1	1	5938	Dichtring	Anneau tredo		
0460	18	1	1	920999.0014	Stopfen	Bouchon		
0480	19	1	1	456636.2100	Hydraulikschlauch	Flexible hydraulique		
0500	20	1	1	456636.2200	Hydraulikschlauch	Flexible hydraulique		
0520	21	1	1	355657.0100	Anschluss	Connexion		

Ersatzteile - Pièces de rechange

1170

Ausgabe Edition		Bildnummer Illustration		Lenkventil, Lenkzylinder und Schläuche VBFS A09502.0100		Soupape- et verin de direction et flexibles VBFS, A09502.0100		
Pos Fig.	Anzahl/Quantité			Teile No No de réf.	Benennung	Désignation	Satz Jeu	Anmerkung Remarques
0010	0	-		A09502.0100	Hydrauliksystem	Systeme hydraulique		DRAWING NO.
0100	1	1		5933	Dichtring	Anneau tredo		
0120	2	1		3471	Adapter	Adapteur		
0140	3	1		5936	Dichtring	Anneau tredo		
0160	4	1		3474	Nippel	Raccord		
0180	5	1		352785.4300	Hydraulikschlauch	Flexible hydraulique		
0200	6	1		5860	Lenkventil,Orbitrol	Soupape-direct.orbitrol		SEE GR 70, PAGE 37
0210		1		923764.0217	•Dichtungssatz	•Colis de joints		
0220	7	1		920058.003	Kupferscheibe	Rondelle cuivre		
0240	8	1		5933	Dichtring	Anneau tredo		
0260	9	1		353030.1200	Hydraulikschlauch	Flexible hydraulique		
0280	10	4		920042.003	Schraube	Vis		
0300	11	4		98150	Scheibe	Rondelle		
0320	12	1		306902.0600	Hydraulikschlauch	Flexible hydraulique		HJB=2750
0360		1		306902.9800	Hydraulikschlauch	Flexible hydraulique		HJB=3000
0400		1		457877.0100	Hydraulikschlauch	Flexible hydraulique		HJB=3250
0440		1		457877.0200	Hydraulikschlauch	Flexible hydraulique		HJB=3500
0480		1		306902.4900	Hydraulikschlauch	Flexible hydraulique		HJB=3750
0520		1		306902.4700	Hydraulikschlauch	Flexible hydraulique		HJB=4000
0560	13	1		306902.2900	Hydraulikschlauch	Flexible hydraulique		HJB=2750
0600		1		306902.6800	Hydraulikschlauch	Flexible hydraulique		HJB=3000
0640		1		306902.5200	Hydraulikschlauch	Flexible hydraulique		HJB=3250
0680		1		306902.7700	Hydraulikschlauch	Flexible hydraulique		HJB=3500
0720		1		306902.4000	Hydraulikschlauch	Flexible hydraulique		HJB=3750
0760		1		306902.4600	Hydraulikschlauch	Flexible hydraulique		HJB=4000
0800	14	1		921314.0002	Ventilplatte	Plaque de soupape		
0820	15	4		920002.009	Dichtring	Anneau tredo		
0840	16	4		921426.0002	Nippel	Raccord		
0860	17	12		352670.0500	Deckel	Capuchon		
0880	18	2		3076	Schraube	Vis		
0900	19	4		920076.003	Verschlussmutter	Ecrou de blocage		
0920	20	1		352785.4300	Hydraulikschlauch	Flexible hydraulique		
0940	21	1		3474	Nippel	Raccord		
0960	22	1		5936	Dichtring	Anneau tredo		
0980	23	1		306902.2100	Hydraulikschlauch	Flexible hydraulique		
1000	24	3		3474	Nippel	Raccord		
1020	25	3		5936	Dichtring	Anneau tredo		
1040	26	1		920867.0001	Manövrierventil	Soupape de commande		
1060	27	1		5937	Dichtring	Anneau tredo		
1080	28	1		3465	Adapter	Adapteur		
1100	29	1		306902.2100	Hydraulikschlauch	Flexible hydraulique		
1120	30	1		458538.0100	Hohlschraube	Vis creuse		
1140	31	3		3080	Schraube	Vis		
1160	32	4		920798.0014	O-ring	Joint-torique		
1180	33	2		923436.0828	Schraube	Vis		
1200	34				Lenkzylinder	Verin de direction		SEE GR 60, PAGE 17
1220	35	2		920125.003	Gummiklammer	Bride caoutchouc		
1240	36	2		922357.0016	Schraube	Vis		

Ersatzteile - Pièces de rechange

1204

Ausgabe Edition		Bildnummer Illustration		Montage vom Ackumulator auf Hubzylinder Volvo		Montage accumulateur sur verin de levage Volvo		
Pos Fig.	Anzahl/Quantité			Teile No No de réf.	Benennung	Désignation	Satz Jeu	Anmerkung Remarques
0010	0	-		A08790.0300	Hydrauliksystem	Systeme hydraulique		DRAWING NO. NOT USED
0100	1							
0120	2	1		920999.0003	Stopfen	Bouchon		
0140	3							NOT USED
0160	4	1		A01248.0100	Huelse	Douille		
0180	5	2		5937	Dichtring	Anneau tredo		
0200	6	1		3465	Adapter	Adapteur		
0220	7	1		306902.1000	Hydraulikschlauch	Flexible hydraulique		
0240	8	1		920999.0001	Stopfen	Bouchon		
0260	9	1		408985.1800	Nippel	Raccord		
0280	10	1		5936	Dichtring	Anneau tredo		
0300	11	1		3474	Nippel	Raccord		

Ersatzteile - Pièces de rechange

1222

Ausgabe Edition		Bildnummer Illustration		Hauptventil, Hochdruck- filter fuer hydr.servo 4-5 sektionen, Perkins		Soupape principale, haute pression filtre, servo systeme,4-5 sect,Perkins		
Pos Fig.	Anzahl/Quantité			Teile No No de réf.	Benennung	Désignation	Satz Jeu	Anmerkung Remarques
	4- SEK	5- SEK						
0010	0	-		A08056.0600	Hydrauliksystem	Systeme hydraulique		4-SECTIONS,DRAWING NO 5-SECTIONS,DRAWING NO
0020				A08056.0700	Hydrauliksystem	Systeme hydraulique		
0080	1	12	12	920042.005	Schraube	Vis		SEE GR 70, PAGE 91
0100	2	2	2	920523.0007	Hochdruckfilter	Filtre haute pression		
0120	3	4	4	5939	Dichtring	Anneau tredo		
0140	4	1	1	408985.1600	Nippel	Raccord		
0160	5	1	1	306871.2100	Hydraulikschlauch	Flexible hydraulique		
0180	6	1	1	3468	Adapter	Adapteur		
0200	7	1	1	309171.7500	Hydraulikschlauch	Flexible hydraulique		
0220	8							NOT USED
0240	9							NOT USED
0260	10	2	2	3471	Adapter	Adapteur		
0280	11	1	1	350235.092	Hydraulikschlauch	Flexible hydraulique		
0300	12	2	2	920985.0003	Adapter	Adapteur		
0320	13	1	1	3473	Adapter	Adapteur		
0340	14	6	6	920794.0002	Messtelle	Bouchon de mesurage		
0360	15	1	1	324058.1400	Hydraulikschlauch	Flexible hydraulique		
0380	16	4	4	94111	Nippel	Raccord		
0400	17	4	4	5938	Dichtring	Anneau tredo		
0420	18	1	1	3467	Adapter	Adapteur		
0440	19	2	2	5937	Dichtring	Anneau tredo		
0460	20	1	1	324058.1500	Hydraulikschlauch	Flexible hydraulique		
0480	21	1		923579.0030	Hauptsteuerventil	Soupape principale		SEE GR 70, PAGE 145
0500			1	923579.0031	Hauptsteuerventil	Soupape principale		SEE GR 70, PAGE 153
0520	22	2	2	5933	Dichtring	Anneau tredo		
0540	23	4	4	920042.005	Schraube	Vis		
0560	24	4	4	98150	Scheibe	Rondelle		
0580	25	6	6	5933	Dichtring	Anneau tredo		

Ersatzteile - Pièces de rechange

1235

Ausgabe Edition		Bildnummer Illustration		Hauptventil, Hochdruck- filter, mech. gesteuert 2 sektionen, Perkins		Soupape principale, haute pression filtre, commande mecanique 2 sect, Perkins		
Pos Fig.	Anzahl/Quantité			Teile No No de réf.	Benennung	Désignation	Satz Jeu	Anmerkung Remarques
	2- SEK							
0010	0	-		A08056.0500	Hydrauliksystem	Systeme hydraulique		2-SECTIONS, DRAWING NO
0080	1	12		920042.005	Schraube	Vis		
0100	2	2		920523.0007	Hochdruckfilter	Filtre haute pression		SEE GR 70, PAGE 91
0120	3	4		5939	Dichtring	Anneau tredo		
0140	4	1		408985.1600	Nippel	Raccord		
0160	5	1		306871.2100	Hydraulikschlauch	Flexible hydraulique		
0180	6	1		3468	Adapter	Adapteur		
0200	7	1		309171.1200	Hydraulikschlauch	Flexible hydraulique		
0220	8							NOT USED
0240	9							NOT USED
0260	10	2		3471	Adapter	Adapteur		
0280	11	1		350235.092	Hydraulikschlauch	Flexible hydraulique		
0300	12	2		920985.0003	Adapter	Adapteur		
0320	13	1		3473	Adapter	Adapteur		
0340	14	5		920794.0002	Messtelle	Bouchon de mesurage		
0360	15	1		324058.1400	Hydraulikschlauch	Flexible hydraulique		
0380	16	4		94111	Nippel	Raccord		
0400	17	4		5938	Dichtring	Anneau tredo		
0420	18	1		3467	Adapter	Adapteur		
0440	19	2		5937	Dichtring	Anneau tredo		
0460	20	1		324058.1500	Hydraulikschlauch	Flexible hydraulique		
0480	21	1		923579.0015	Hauptsteuerventil	Soupape principale		SEE GR 70, PAGE 155
0520	22	2		5933	Dichtring	Anneau tredo		
0540	23	4		920042.005	Schraube	Vis		
0560	24	4		98150	Scheibe	Rondelle		
0580	25	5		5933	Dichtring	Anneau tredo		

Ersatzteile - Pièces de rechange

1263

Ausgabe Edition		Bildnummer Illustration		Hydraulikservosystem 4 sektionen,VRBFS A08490.0300		Servo systeme hydraulique 4 sections,VRBFS A08490.0300		
Pos Fig.	Anzahl/Quantité			Teile No No de réf.	Benennung	Désignation	Satz Jeu	Anmerkung Remarques
0020	0	-		A08490.0300	Hydrauliksystem	Systeme hydraulique		DRAWING NO. 4 SECTIONS SEE GR 70, PAGE 117
0040	1	1		920113.034	Servosteuerereinheit	Servo-commande		
0060								
0080	2	11		5933	Dichtring	Anneau tredo		
0100	3	11		3471	Adapter	Adapteur		
0120	4	2		350233.060	Hydraulikschlauch	Flexible hydraulique		
0140	5	8		350233.047	Hydraulikschlauch	Flexible hydraulique		
0160	6	9		923497.0001	Nippel	Raccord		
0180	7	3		922357.0016	Schraube	Vis		
0200	8	3		920125.004	Gummiklammer	Bride caoutchouc		

Ersatzteile - Pièces de rechange

1320

Ausgabe Edition		Bildnummer Illustration		Hydraulikservosystem 5+1 sektionen VBFS A09503.0200		Servo systeme hydraulique 5+1 sections VBFS A09503.0200		
Pos Fig.	Anzahl/Quantité			Teile No No de réf.	Benennung	Désignation	Satz Jeu	Anmerkung Remarques
0010	0	-		A09503.0200	Hydrauliksystem	Systeme hydraulique		DRAWING NO. 6 SECTIONS SEE GR 70, PAGE 117
0100	1	1		920113.036	Servosteuerereinheit	Servo-commande		
0110								
0120	2	13		5933	Dichtring	Anneau tredo		
0140	3	13		3471	Adapter	Adapteur		
0160	4	2		350233.068	Hydraulikschlauch	Flexible hydraulique		
0180	5	10		350233.060	Hydraulikschlauch	Flexible hydraulique		
0200	6	11		923497.0001	Nippel	Raccord		
0220	7	3		922357.0016	Schraube	Vis		
0240	8	3		920125.003	Gummiklammer	Bride caoutchouc		
0260	9	2		350233.070	Hydraulikschlauch	Flexible hydraulique		
0280	10	2		3471	Anschluss	Raccord		
0300	11	4		5933	Dichtring	Anneau tredo		
0320	12	2		920081.001	Rueckschlagsventil	Soupape de retenue		
0340	13	2		920101.005	Anschluss	Raccord		
0360	14	2		5936	Dichtring	Anneau tredo		
0380	15	1		920216.024	Hydraulikmotor	Moteur hydraulique		
0390		1		923120.0587	•Dichtungssatz	•Pochette de joints		
0400	16	1		923542.0001	Anschluss	Raccord		

Ersatzteile - Pièces de rechange

1507

Ausgabe Edition		Bildnummer Illustration		Hauptsteuerventil 2+2 sektionen hydraulisch Volvo		Soupape principale 2+2 sections hydraulique Volvo		
Pos Fig.	Anzahl/Quantité			Teile No No de réf.	Benennung	Désignation	Satz Jeu	Anmerkung Remarques
0020	1	1		923579.0026	Hauptsteuerventil	Soupape principale		
0040	2	1		923636.0507	•Ventilplatte	•Plaque de soupape		ERS 923636.0367
0060	3	1		923468.0514	••Dichtungsatz	••Colis de joints		
0080	4	1		923468.0522	••Rueckschlagsventil	••Soupape de retenue		TIGHTEN TO 30 NM
0100	5	1		923468.0523	••Sieb	••Filtre-tamis (crepine)		
0120	6	1		923468.0524	••Druckbegrenz.ventil	••Soupape,limite-press.		
0140	7	1		923636.0767	••Ventil	••Soupape		ACCUMULATOR MV = 9 NM
0160	8							NOT USED
0180	9	1		923468.0527	••Reduzierungsventil	••Soupape de reduction		ORBITROL MV=47-54 NM
0190		1		923636.0008	•••Dichtungsatz	•••Colis de joints		
0200	10	1		923468.0522	••Rueckschlagsventil	••Soupape de retenue		TIGHTEN TO 30 NM
0220	11	1		923468.0529	••Druckbegrenz.ventil	••Soupape,limite-press.		
0240	12	1		923468.0530	••Gegendruckventil	••Soupape de reaction		TIGHTEN TO 108-122 NM
0260	13	1		923468.0531	••Rueckschlagsventil	••Soupape de retenue		TIGHTEN TO 100 NM
0280	14	1			•Umkehrventil	•Soupape d'inversion		N.S.S.,SEE FIG. 1
0300	15	1		923468.0516	••Dichtungsatz	••Colis de joints		FOR 4 SECTIONS
0320	16	2		923468.0518	••Dichtungsatz	••Colis de joints		FOR 1 SECTION
0340	17	4		923636.0189	•Schraube	•Vis		
0360	18	4		923636.0190	•Schraube	•Vis		
0380	19	2		923636.0191	•Halter	•Support		

Ersatzteile - Pièces de rechange

1522

Ausgabe Edition		Bildnummer Illustration		Hauptsteuerventil 4 sektionen hydraulisch Perkins		Soupape principale 4 sections hydraulique Perkins		
Pos Fig.	Anzahl/Quantité			Teile No No de réf.	Benennung	Désignation	Satz Jeu	Anmerkung Remarques
0020	1	1		923579.0030	Hauptsteuerventil	Soupape principale		
0040	2	1		923468.0520	•Ventilplatte	•Plaque de soupape		
0060	3	1		923468.0514	••Dichtungssatz	••Colis de joints		
0080	4	1		923468.0522	••Rueckschlagsventil	••Soupape de retenue		TIGHTEN TO 30 NM
0100	5	1		923468.0523	••Sieb	••Filtre-tamis (crepine)		TIGHTEN TO 12 NM
0120	6	1		923468.0524	••Reduzierungsventil	••Soupape de reduction		TIGHTEN TO 47-54 NM
0140	7	1		923636.0767	••Ventil	••Soupape		ACCUMULATOR MV = 9 NM
0160	8	1		923468.0526	••Umkehrventil	••Soupape d'inversion		TIGHTEN TO 9 NM
0180	9	1		923468.0527	••Reduzierungsventil	••Soupape de reduction		ORBITROL MV=47-54 NM
0190		1		923636.0008	•••Dichtungssatz	•••Colis de joints		
0200	10	1		923468.0522	••Rueckschlagsventil	••Soupape de retenue		TIGHTEN TO 30 NM
0220	11	1		923468.0529	••Druckbegrenz.ventil	••Soupape,limite-press.		
0240	12	1		923468.0530	••Gegendruckventil	••Soupape de reaction		TIGHTEN TO 108-122 NM
0260	13	1		923468.0531	••Rueckschlagsventil	••Soupape de retenue		TIGHTEN TO 100 NM
0280	14	1			•Umkehrventil	•Soupape d'inversion		N.S.S.,SEE FIG. 1
0300	15	1		923468.0516	••Dichtungssatz	••Colis de joints		FOR 4 SECTIONS
0320	16							NOT USED
0340	17	4		923636.0189	•Schraube	•Vis		
0360	18	4		923636.0190	•Schraube	•Vis		
0380	19	2		923636.0191	•Halter	•Support		

Ersatzteile - Pièces de rechange

1530

Ausgabe Edition		Bildnummer Illustration		Hauptsteuerventil 3+1 sektionen mechanisch Volvo		Soupape principale 3+1 sections mecanique Volvo		
Pos Fig.	Anzahl/Quantité			Teile No No de réf.	Benennung	Désignation	Satz Jeu	Anmerkung Remarques
0020	1	1		923579.0009	Hauptsteuerventil	Soupape principale		
0040	2	1		923636.0508	•Ventilplatte	•Plaque de soupape		
0060	3	1		923468.0515	••Dichtungssatz	••Colis de joints		
0080	4	1		923468.0522	••Rueckschlagsventil	••Soupape de retenue		TIGHTEN TO 30 NM NOT USED
0100	5							NOT USED
0120	6							ACCUMULATOR MV = 9 NM
0140	7	1		923636.0767	••Ventil	••Soupape		TIGHTEN TO 9 NM
0160	8	1		923468.0526	••Umkehrventil	••Soupape d'inversion		ORBITROL MV=47-54 NM
0180	9	1		923468.0527	••Reduzierungsventil	••Soupape de reduction		
0190		1		923636.0008	•••Dichtungssatz	•••Colis de joints		
0200	10	1		923468.0522	••Rueckschlagsventil	••Soupape de retenue		TIGHTEN TO 30 NM
0220	11	1		923468.0529	••Druckbegrenz.ventil	••Soupape,limite-press.		
0240	12	1		923468.0530	••Gegendruckventil	••Soupape de reaction		TIGHTEN TO 108-122 NM
0260	13	1		923468.0531	••Rueckschlagsventil	••Soupape de retenue		TIGHTEN TO 100 NM
0280	14	1			•Umkehrventil	•Soupape d'inversion		N.S.S.,SEE FIG. 1
0300	15	1		923468.0517	••Dichtungssatz	••Colis de joints		FOR 4 SECTIONS
0320	16	1		923468.0519	••Dichtungssatz	••Colis de joints		FOR 1 SECTION
0340	17	4		923636.0189	•Schraube	•Vis		
0360	18	4		923636.0190	•Schraube	•Vis		
0380	19	2		923636.0191	•Halter	•Support		

Ersatzteile - Pièces de rechange

1543

Ausgabe Edition		Bildnummer Illustration		Hauptsteuerventil 4 sektionen, mechanisch Perkins		Soupape principale 4 sections, mecanique Perkins		
Pos Fig.	Anzahl/Quantité			Teile No No de réf.	Benennung	Désignation	Satz Jeu	Anmerkung Remarques
0020	1	1		923579.0032	Hauptsteuerventil	Soupape principale		
0040	2	1		923636.0508	•Ventilplatte	•Plaque de soupape		
0060	3	1			••Dichtungssatz	••Colis de joints		
0080	4	1		923468.0522	••Rueckschlagsventil	••Soupape de retenue		
0100	5							
0120	6							
0140	7	1		923636.0767	••Ventil	••Soupape		
0160	8	1		923468.0526	••Umkehrventil	••Soupape d'inversion		
0180	9	1		923468.0527	••Reduzierungsventil	••Soupape de reduction		
0190		1			•••Dichtungssatz	•••Colis de joints		
0200	10	1		923468.0522	••Rueckschlagsventil	••Soupape de retenue		
0220	11	1		923468.0529	••Druckbegrenz.ventil	••Soupape,limite-press.		
0240	12	1		923468.0530	••Gegendruckventil	••Soupape de reaction		
0260	13	1		923468.0531	••Rueckschlagsventil	••Soupape de retenue		
0280	14	1			•Umkehrventil	•Soupape d'inversion		
0300	15	1			••Dichtungssatz	••Colis de joints		
0320	16							
0340	17	4		923636.0189	•Schraube	•Vis		
0360	18	4		923636.0190	•Schraube	•Vis		
0380	19	2		923636.0191	•Halter	•Support		

1)  
TIGHTEN TO 30 NM  
NOT USED  
NOT USED  
ACCUMULATOR MV = 9 NM  
TIGHTEN TO 9 NM  
ORBITROL MV=47-54 NM  
1)  
TIGHTEN TO 30 NM  
TIGHTEN TO 108-122 NM  
TIGHTEN TO 100 NM  
N.S.S.,SEE FIG. 1  
1),FOR 4 SECTIONS  
NOT USED

**Ersatzteile - Pièces de rechange**

1580

Ausgabe Edition		Bildnummer Illustration		Hubgeruest, Duplex STD Seitenschub und Niveau- ausgleichheit		Mat de levage, Duplex STD, Deport laterale et correcteur de niveau		
Pos Fig.	Anzahl/Quantité			Teile No No de réf.	Benennung	Désignation	Satz Jeu	Anmerkung Remarques
	9-12 /600	12/ 1200 -16						
0060	0	-		450525.0100	Hydrauliksystem	Systeme hydraulique		LYFTVAGN/IN CARRIAGE VB=2300,VB=2450
0061								
0080	0	-		450525.0300	Hydrauliksystem	Systeme hydraulique		LYFTVAGN/IN CARRIAGE VB=2000
0081								
0100	0		-	450527.0100	Hydrauliksystem	Systeme hydraulique		LYFTVAGN/IN CARRIAGE
0220	1	4	4	406883.0500	Durchfuehrung	Virole		
0240	2	4	4	407559.0200	Hexagon mutter	Ecrou 6-pans		
0260	3	4			Schlauch	Tuyau		SEE DRAW. 258423.0100 42,6)
0262								
0280								SEE GR 70, PAGE 273
0290			4		Schlauch	Tuyau		SEE DRAW. 258422.0100 42,6)
0292								
0295								SEE GR 70, PAGE 273
0300	4	1	1	306902.2300	Schlauch	Tuyau		
0320	5	1		306902.2200	Schlauch	Tuyau		
0340			1	306902.2400	Schlauch	Tuyau		
0360	6	4	4	94115	Anschluss	Raccord		
0380	7	2	2	R41581.001	Klammer	Bride		
0440	8	2	2	920074.105	Schraube	Vis		
0464	9	1		A01788.0100	Seitenschubzylinder	Verin de depl.lateral		SEE GR 80, PAGE 117
0474			1	A01789.0100	Seitenschubzylinder	Verin de depl.lateral		SEE GR 80, PAGE 119
0480	10	1	1	306902.2600	Hydraulikschlauch	Flexible hydraulique		
0500	11	1	1	306902.2500	Hydraulikschlauch	Flexible hydraulique		
0520	12	1	1	94168	Anschluss	Raccord		
0540	13	1	1	450545.0100	Verlängerungsanschluss	Raccord de rallonge		43)
0570	14	1	1	A01790.XXXX	Niveaueausgleichzylinder	Verin correcteur deniveau		SEE GR 80, PAGE 121
0580	15				Uebrige teile	Autres details		SEE GR 70, PAGE 209

6. Bei Bestellung bitte Hubhöhe und Gabelverstellung resp seitenschubgabelträger angeben Lors de la commande specifie hauteur d'elevation et tablier ecartement de fourche resp.tablier translation laterale
42. Den schlauch gibt es nur per Meter und mit losen kupplun gen. Flexibles existe seulement au metre et raccords separe
43. Nur fuer 2000-Gabelträger gebraucht. Seulement pour tablier 2000.

Ersatzteile - Pièces de rechange

1595

Ausgabe Edition		Bildnummer Illustration		Hubgeruest, Duplex, STD Schläuche vom Haupt- ventil zum Gabelträger		Mat de levage, DUP, STD Flexibles, soupape prin- cipale- tablier de levage		
Pos Fig.	Anzahl/Quantité			Teile No No de réf.	Benennung	Désignation	Satz Jeu	Anmerkung Remarques
0010	0	-		A08101.0100	Hydrauliksystem	Systeme hydraulique		DRAWING NO.
0080	1	ERF		5938	Dichtring	Anneau trede		
0100	2	ERF		94092	Anschluss	Raccord		
0110	3	ERF		921765.0003	Schraube	Vis		
0120	4	ERF		920076.003	Verschlussmutter	Ecrou de blocage		
0140	5	ERF		352670.0500	Deckel	Capuchon		
0160	6	ERF		920074.105	Schraube	Vis		
0170	7	ERF		3474	Nippel	Raccord		
0180	8	ERF		352785.7100	Hydraulikschlauch	Flexible hydraulique		
0200	9	ERF		308162.5700	Hydraulikschlauch	Flexible hydraulique		

Ersatzteile - Pièces de rechange

1680

Ausgabe Edition		Bildnummer Illustration		Hubgeruest, DUP,FLS Schläuche vom Haupt- ventil zum Gabelträger		Pompe hydraulique, soupape- et verin de direction FFS		
Pos Fig.	Anzahl/Quantité			Teile No No de réf.	Benennung	Désignation	Satz Jeu	Anmerkung Remarques
0010	0	-		A08101.0100	Hydrauliksystem	Systeme hydraulique		DRAWING NO.
0080	1	ERF		5938	Dichtring	Anneau tredo		
0100	2	ERF		94092	Anschluss	Raccord		
0110	3	ERF		921765.0003	Schraube	Vis		
0120	4	ERF		920076.003	Verschlussmutter	Ecrou de blocage		
0140	5	ERF		352670.0500	Deckel	Capuchon		
0160	6	ERF		920074.105	Schraube	Vis		
0170	7	ERF		3474	Nippel	Raccord		
0180	8	ERF		352785.7100	Hydraulikschlauch	Flexible hydraulique		
0200	9	ERF		308162.5700	Hydraulikschlauch	Flexible hydraulique		

Ersatzteile - Pièces de rechange

1744

Ausgabe Edition		Bildnummer Illustration		Hubgeruest, Triplex, STD Gabelverstellung 450533.0500, 450533.0800		Mat de levage, TRI STD Dispersion de fourches, 450533.0500, 450533.0800		
Pos Fig.	Anzahl/Quantité			Teile No No de réf.	Benennung	Désignation	Satz Jeu	Anmerkung Remarques
		12/ 1200 -16	12/ 1200 -16					
0020	0	-		450533.0500	Hydrauliksystem	Systeme hydraulique		LYFTVAGN/IN CARRIAGE DRAWING NO. LYFTVAGN/IN CARRIAGE DRAWING NO.
0040								
0060	0		-	450533.0800	Hydrauliksystem	Systeme hydraulique		
0080								
0100	1	8	4	407559.0200	Hexagon mutter	Ecrou 6-pans		
0120	2	4	4	5936	Dichtring	Anneau tredo		
0140	3	1	1	407343.0300	Halter, T-Rohr	Patte avec tuyau en t		
0160	4	4	4	920099.027	Schraube	Vis		
0180	5	1	1	922223.0002	Verteilerventil	Soupape de distribution		
0200	6	2	2	3098	Schraube	Vis		
0220	7	4	4	3474	Nippel	Raccord		
0240	8	1	1	94092	Anschluss	Raccord		
0260	9	1	1	5938	Dichtring	Anneau tredo		
0280	10	2	2	3465	Adapter	Adapteur		
0300	11	2	2	5937	Dichtring	Anneau tredo		
0320	12	2	2	921881.0002	T-Anschluss	Raccord en T		
0340	13	1		306902.3200	Hydraulikschlauch	Flexible hydraulique		
0360			1	306902.2000	Hydraulikschlauch	Flexible hydraulique		
0380	14	1	1	308162.9000	Hydraulikschlauch	Flexible hydraulique		
0400	15	1	1	306902.2500	Hydraulikschlauch	Flexible hydraulique		
0420	16	1	1	352785.6300	Hydraulikschlauch	Flexible hydraulique		
0440	17	1		352785.7100	Hydraulikschlauch	Flexible hydraulique		
0460			1	352785.7900	Hydraulikschlauch	Flexible hydraulique		
0480	18	1	1	306902.0800	Hydraulikschlauch	Flexible hydraulique		
0500	19	1		352785.9500	Hydraulikschlauch	Flexible hydraulique		
0520			1	308162.7000	Hydraulikschlauch	Flexible hydraulique		
0540	20	3	2	406536.001	Klammer	Bride		
0560	21	4	5	352670.0500	Deckel	Capuchon		
0580	22	5	5	920074.105	Schraube	Vis		
0600	23	1		308162.0100	Hydraulikschlauch	Flexible hydraulique		
0620			1	308162.9100	Hydraulikschlauch	Flexible hydraulique		
0640	24	1	1	920838.0004	Anschluss	Raccord		
0660	25	4	4	406883.0500	Durchfuehrung	Virole		

Ersatzteile - Pièces de rechange

1900

Ausgabe Edition		Bildnummer Illustration		Hydraulisches Bremssystem VBFS, mit elektrischer Getriebekupplung		Systeme de frein hydraul. VBFS, avec inching electrique, A09501.0100		
Pos Fig.	Anzahl/Quantité			Teile No No de réf.	Benennung	Désignation	Satz Jeu	Anmerkung Remarques
0010		-		A09501.0100	Hydrauliksystem	Systeme hydraulique		DRAWING NO.
0020	1	3		452631.0100	Nippel	Raccord		
0040	2	4		920058.003	Kupferscheibe	Rondelle cuivre		
0060	3	1		922729.0001	Ventil	Soupape		FOTBROMS/FOOT BRAKE
0065		1		923120.0568	•Dichtungssatz	•Colis de joints		
0080	4	1		920596.0024	Geber	Capteur		BREAKING 100BAR,LOW BRAKE PRESSURE,WHITE
0081								
0100	5	1		408985.1500	Nippel	Raccord		
0120	6	1		920596.0022	Geber	Capteur		CLOSED,BRAKE LIGHT, RED
0121								
0140	7	4		5935	Dichtring	Anneau tredo		
0160	8	4		3472	Adapter	Adapteur		
0180	9	5		5933	Dichtring	Anneau tredo		
0200	10	5		3471	Adapter	Adapteur		
0220	11	1		A06499.0100	Anschlussschiene	Borne		
0240	12	2		3081	Schraube	Vis		
0260	13	2		306865.8900	Hydraulikschlauch	Flexible hydraulique		
0280	14	1		309266.7000	Hydraulikschlauch	Flexible hydraulique		
0300	15	1		350233.068	Hydraulikschlauch	Flexible hydraulique		
0320	16	1		306865.5800	Hydraulikschlauch	Flexible hydraulique		
0340	17	1		306865.9800	Hydraulikschlauch	Flexible hydraulique		
0360	18	2		350235.074	Hydraulikschlauch	Flexible hydraulique		
0380	19	1		923160.0002	Handbremsventil	Soupape de frein a main		
0390		1		425817.5800	•Dichtungssatz	•Colis de joints		
0400	20	2		920099.021	Schraube	Vis		
0420	21	1		920596.0023	Geber	Capteur		CLOSED 50BAR,GREEN, HAND BRAKE LAMP, BUZZER SEAT,GEAR
0421								
0422								
0440	22	2		920125.003	Gummiklammer	Bride caoutchouc		
0460	23	2		922357.0016	Schraube	Vis		
0480	24	1		923542.0001	Anschluss	Raccord		
0500	25	1		920985.0010	Nippel	Raccord		
0520	26	1		920052.011	O-ring	Joint-torique		
0540	27	1		923542.0002	Anschluss	Raccord		
0560	28	1		3472	Adapter	Adapteur		
0580	29	1		5935	Dichtring	Anneau tredo		
0600	30	2		352670.0400	Deckel	Capuchon		
0620	31	1		920099.073	Schraube	Vis		
0640	32	1		3464	Nippel	Raccord		
0660	33	1		5936	Dichtring	Anneau tredo		
0680	34	1		3464	Nippel	Raccord		
0700	35	1		5936	Dichtring	Anneau tredo		
0720	36	1		922124.0005	Anschluss	Raccord		
0740	37	1		350233.072	Hydraulikschlauch	Flexible hydraulique		
0760	38	1		3471	Anschluss	Raccord		
0780	39	4		5933	Dichtring	Anneau tredo		
0800	40	1		921646.0001	Ventil	Soupape		
0820	41	1		350233.014	Hydraulikschlauch	Flexible hydraulique		
0840	42	1		350235.080	Hydraulikschlauch	Flexible hydraulique		
0860	43	1		227122.0100	Zylinder	Verin		
0870		1		454452.7100	•Dichtungssatz	•Pochette de joints		
0880	44	1		922124.0003	Anschluss	Raccord		
0900	45	3		3471	Anschluss	Raccord		
0920	46	1		920834.0018	Anschluss	Raccord		
0940	47	4		352670.0400	Deckel	Capuchon		
0960	48	2		352670.0300	Deckel	Capuchon		
0980	49	1		920099.064	Schraube	Vis		

Ersatzteile - Pièces de rechange

2500

Ausgabe Edition		Bildnummer Illustration		Hydraulikanschlüssen und Schläuche		Raccords et flexibles hydraulique		
Pos Fig.	Anzahl/Quantité			Teile No No de réf.	Benennung	Désignation	Satz Jeu	Anmerkung Remarques
0020	1	-		921472.0001	Anschluss säulenförmig	Piece de raccord		R1/4" RAK
0040		-		921472.0002	Anschluss säulenförmig	Piece de raccord		R3/8" RAK
0060		-		921472.0008	Anschluss säulenförmig	Piece de raccord		R1/2" RAK
0080		-		921472.0004	Anschluss säulenförmig	Piece de raccord		R3/4" RAK
0100		-		921472.0005	Anschluss säulenförmig	Piece de raccord		R 1" RAK
0140	2	-		921474.0001	Anschluss säulenförmig	Piece de raccord		R1/4" 45°
0160		-		921474.0002	Anschluss säulenförmig	Piece de raccord		R3/8" 45°
0180		-		921474.0003	Anschluss säulenförmig	Piece de raccord		R1/2" 45°
0200		-		921474.0004	Anschluss säulenförmig	Piece de raccord		R3/4" 45°
0220		-		921474.0005	Anschluss säulenförmig	Piece de raccord		R1" 45°
0260	3	-		921473.0001	Anschluss säulenförmig	Piece de raccord		R1/4" 90°
0280		-		921473.0002	Anschluss säulenförmig	Piece de raccord		R3/8" 90°
0300		-		921473.0003	Anschluss säulenförmig	Piece de raccord		R1/2" 90°
0320		-		921473.0004	Anschluss säulenförmig	Piece de raccord		R3/4" 90°
0340		-		921473.0005	Anschluss säulenförmig	Piece de raccord		R1" 90°
0380	4	-		921471.0001	Huelse	Manchon		R1/4" TILL/TO 2S
0400		-		921471.0002	Huelse	Manchon		R3/8" TILL/TO 2S
0420		-		921471.0003	Huelse	Manchon		R1/2" TILL/TO 2S
0440		-		921471.0004	Huelse	Manchon		R3/4" TILL/TO 2S
0460		-		921471.0005	Huelse	Manchon		R1" TILL/TO 2S
0481		-		921469.0001	Huelse	Manchon		R1/4" TILL/TO 1S
0482		-		921469.0002	Huelse	Manchon		R3/8" TILL/TO 1S
0483		-		921469.0003	Huelse	Manchon		R1/2" TILL/TO 1S
0484		-		921469.0004	Huelse	Manchon		R3/4" TILL/TO 1S
0485		-		921469.0005	Huelse	Manchon		R1" TILL/TO 1S
0500	5	-		920849.0006	Hydraulikschlauch	Flexible hydraulique		1/4" SKFRI SLANG 2S
0520		-		920849.0002	Hydraulikschlauch	Flexible hydraulique		3/8" SKFRI SLANG 2S
0540		-		920849.0001	Hydraulikschlauch	Flexible hydraulique		1/2" SKFRI SLANG 2S
0560		-		920849.0004	Hydraulikschlauch	Flexible hydraulique		3/4" SKFRI SLANG 2S
0580		-		920849.0007	Hydraulikschlauch	Flexible hydraulique		1" SKFRI SLANG 2S
0600		-		920849.0003	Hydraulikschlauch	Flexible hydraulique		1 1/2" SKFRI SLANG 2S
0620		-		920849.0005	Hydraulikschlauch	Flexible hydraulique		2" SKFRI SLANG 2S
0640	6	-		920846.0004	Hydraulikschlauch	Flexible hydraulique		1/4" SKFRI SLANG 1S
0660		-		920846.0002	Hydraulikschlauch	Flexible hydraulique		3/8" SKFRI SLANG 1S
0680		-		920846.0007	Hydraulikschlauch	Flexible hydraulique		1/2" SKFRI SLANG 1S
0700		-		920846.0001	Hydraulikschlauch	Flexible hydraulique		3/4" SKFRI SLANG 1S
0720		-		920846.0003	Hydraulikschlauch	Flexible hydraulique		1" SKFRI SLANG 1S
0740		-		920846.0005	Hydraulikschlauch	Flexible hydraulique		1 1/2" SKFRI SLANG 1S
0760		-		920846.0006	Hydraulikschlauch	Flexible hydraulique		2" SKFRI SLANG 1S

Ersatzteile - Pièces de rechange

3090

Ausgabe Edition		Bildnummer Illustration		Hauptventil, Hochdruck- filter, mech. gesteuert 5 sektionen, Volvo		Soupape principale, haute pression filtre, commande mecanique,5 sect.Volvo		
Pos Fig.	Anzahl/Quantité			Teile No No de réf.	Benennung	Désignation	Satz Jeu	Anmerkung Remarques
0020				A26954.0400				DRAWING NO.
0040	1	8		920042.005	Schraube	Vis		
0060	2	2		920523.0013	Hochdruckfilter	Filtre haute pression		
0080		2		921689.0007	•Filtereinsatz	•Element filtrant		
0081		2		923110.0598	•Dichtungssatz	•Pochette de joints		
0100	3	4		5939	Dichtring	Anneau trede		
0120	4	1		408985.1600	Nippel	Raccord		
0140	5	1		306871.2100	Hydraulikschlauch	Flexible hydraulique		
0160	6	3		3468	Adapter	Adapteur		
0180	7	1		306871.0200	Hydraulikschlauch	Flexible hydraulique		
0200	8	1		920139.005	Klammer	Bride		
0220	9	1		456340.0300	Halteplatte	Plaque de montage		
0240	10	2		3471	Anschluss	Raccord		
0260	11	1		350235.092	Hydraulikschlauch	Flexible hydraulique		
0280	12							NOT USED
0300	13							NOT USED
0320	14	5		920794.0002	Messnippel	Raccord d'essai		
0340	15	1		324058.1400	Hydraulikschlauch	Flexible hydraulique		
0360	16	4		94111	Nippel	Raccord		
0380	17	4		5938	Dichtring	Anneau trede		
0400	18	2		3467	Nippel	Raccord		
0420	19	2		5937	Dichtring	Anneau trede		
0440	20	1		324058.1500	Hydraulikschlauch	Flexible hydraulique		
0460	21	1		923579.0047	Manövrierventil	Soupape de commande		SEE GR 70, PAGE 169
0480	22	2		5933	Dichtring	Anneau trede		
0500	23	4		920042.005	Schraube	Vis		
0520	24	4		98150	Scheibe	Rondelle		
0540	25	6		5933	Dichtring	Anneau trede		
0560	26	1		920999.0013	Stopfen	Bouchon		

Ersatzteile - Pièces de rechange

Pos Fig.	Anzahl/Quantité			Teile No No de réf.	Benennung	Désignation	Satz Jeu	Anmerkung Remarques
	9-10	12- 13,6 /600	12/ 1200 -16					
	0105	Ausgabe Edition 980615	Bildnummer Illustration 14139					
0020	1	1			Hubgeruest	Mature		2) FG=200
0040		1		458826.XXXX	Hubgeruest	Mature		2) FG=250
0060		1			Hubgeruest	Mature		2) FG=200
0065		1		458828.XXXX	Hubgeruest	Mature		2) FG=250
0070			1		Hubgeruest	Mature		2) FG=200
0075			1	458836.XXXX	Hubgeruest	Mature		2) FG=250
0077			1	458843.XXXX	Hubgeruest	Mature		2) FOR EC3
0080	2	1		458827.XXXX	•Äusseres hubgeruest	•Mat exterieur		2) FG=250
0085		1			•Äusseres hubgeruest	•Mat exterieur		2) FG=200
0100			1		•Äusseres hubgeruest	•Mat exterieur		2) FG=200
0115			1	458829.XXXX	•Äusseres hubgeruest	•Mat exterieur		2) FG=250
0120			1		•Äusseres hubgeruest	•Mat exterieur		2) FG=200
0125			1	458837.XXXX	•Äusseres hubgeruest	•Mat exterieur		2) FG=250
0140	3	1		455805.XXXX	•Inneres hubgeruest	•Mat interieur		2) FG=250
0145		1		455805.XXXX	•Inneres hubgeruest	•Mat interieur		2) FG=200
0160			1	455808.XXXX	•Inneres hubgeruest	•Mat interieur		2) FG=250
0165			1	455808.XXXX	•Inneres hubgeruest	•Mat interieur		2) FG=200
0180			1	409382.XXXX	•Inneres hubgeruest	•Mat interieur		2) FG=200
0185			1	409382.XXXX	•Inneres hubgeruest	•Mat interieur		2) FG=250
0200	4	4	4		••Mastrolle	••Galet de mat		KPL DRAW.409358-0100
0220			4		••Mastrolle	••Galet de mat		KPL DRAW.409359-0100
0240	5	4	4	405809.001	•••Zapfen	•••Articulation d'arbre		Ø60
0260			4	405809.003	•••Zapfen	•••Articulation d'arbre		Ø80
0280	6	4	4	406531.001	•••Mastrolle	•••Galet de mat		DELKPL/SUB ASS
0300			4	406532.001	•••Mastrolle	•••Galet de mat		DELKPL/SUB ASS
0320	6A	4	4	405810.001	••••Mastrolle	••••Galet de mat		
0340			4	405810.002	••••Mastrolle	••••Galet de mat		
0360	7	8	8	97011	••••Lager	••••Roulement		
0380			8	97025	••••Lager	••••Roulement		
0400	8	4	4	5517	•••Rueckholring	•••Bague de retenue		
0420			4	95102	•••Rueckholring	•••Bague de retenue		
0440	9	4	4	160	•••Schmiernippel	•••Graisseur		RAK
0480	10	4	4	407269.0500	••Stuetzrolle	••Galet d' appui		KPL
0520	11	4	4	405796.0200	•••Stuetzrolle	•••Galet d' appui		
0560	12	8	8	97039	•••Lager	•••Roulement		
0600	13	4	4	309743.0100	•••Achse	•••Arbre		
0640	14	4	4	405797.001	•••Halter	•••Support		
0680	15	4	4	405797.001	•••Halter	•••Support		
0700	16	4	4	920055.001	•••Schraube	•••Vis		
0725	17	4	4	455859.0100	•••Schmiernippel	•••Graisseur		FÖRLÄNGD/PROLONGED 37
0740	18	2		455838.XXXX	•Hubzylinder	•Verin de levage		SEE GR 80, PAGE 11
0745			2	455380.XXXX	•Hubzylinder	•Verin de levage		SEE GR 80, PAGE 11
0760			2	455756.XXXX	•Hubzylinder	•Verin de levage		SEE GR 80, PAGE 11
0765			2	458042.XXXX	•Hubzylinder	•Verin de levage		SEE GR 80, PAGE 11
0780	19	4	4	920042.040	•Schraube	•Vis		
0800	20	4	4	5590	•Mutter	•Ecrou		
0825	21	2	2	406534.001	•Kettenrad	•Pignon de chaine		KPL
0840	22	2	2	405815.001	••Kettenrad	••Pignon de chaine		
0860	23	4	4	920372.002	••Lager	••Roulement		
0880	24							NOT USED
0900	25							NOT USED
0920	26	4	4	923119.0001	•Schlauchrad	•Roue de tuyau		
0940	27							NOT USED
0960	28	1	1	405971.005	•Achse	•Arbre		L=261
0980		1	1	405971.006	•Achse	•Arbre		L=293 SF S ONLY
0990	29	1	1	405971.005	•Achse	•Arbre		L=261
1020		1	1	405971.002	•Achse	•Arbre		L=171 SF,SF S ONLY
1040	30	12	12	920370.001	•Scheibe	•Cale		



Ersatzteile - Pièces de rechange

0200

Ausgabe Edition		Bildnummer Illustration		Hubgeruest, Duplex Freihub DUP, FLS 9-13,6/600		Mat de levage, Duplex levage libre DUP, FLS 9-13,6/600		
Pos Fig.	Anzahl/Quantité			Teile No No de réf.	Benennung	Désignation	Satz Jeu	Anmerkung Remarques
	9-10 /600	12- 13,6 /600						
1200	35	2	2	5957	•Mutter	•Ecrou		
1220	36	2	2	920042.076	•Schraube	•Vis		
1240	37	2	2	920076.007	•Mutter	•Ecrou		
1260	38	2		A09994.0100	•Kettenspanner	•Tendeur de chaine		
1280			2	A09994.0200	•Kettenspanner	•Tendeur de chaine		
1300	39	4		406210.001	•Achse	•Arbre		
1320			4	406210.002	•Achse	•Arbre		
1340	40	4	4	95007	•Stiftbolzen	•Goupille fendue		
1360	41	2	2	95008	•Stiftbolzen	•Goupille fendue		
1380	42	2	2	920076.010	•Mutter	•Ecrou		
1400	43							NOT USED
1420	44							NOT USED
1440	45							NOT USED
1460	46	1	1	355147.0100	•Lampenhalterung	•Douille de lampe		V
1480	47	1	1	450524.0100	•Lampenhalterung	•Douille de lampe		H
1500	48	6	6	920042.005	•Schraube	•Vis		
1520	49	4	4	160	•Schmiernippel	•Graisseur		
1560	50	4	4	2564	•Lager	•Roulement		
1580	51	4	4	2585	•Rueckholring	•Bague de retenue		
1600	52	4	4	405970.001	•Achse	•Arbre		
1620	53	4	4	405974.001	•Sicherungsscheibe	•Rondelle-frein		
1640	54	8	8	920099.025	•Schraube	•Vis		
1670	55	2	2	A01785.XXXX	•Neigezylinder	•Verin d'inclinaison		SEE GR 80, PAGE 107
1680	56	2	2	358595.0100	•Achse	•Arbre		
1700	57	2	2	A00535.0100	•Scheibe	•Rondelle		
1720	58	2	2	920373.096	•Schraube	•Vis		
1780	59							NOT USED
1860	60							NOT USED
1880	61							NOT USED
1900	62	1	1	356100.0100	•Zylinderhalterung	•Fixation de cylindre		H, LH=4500-
1905		1	1	356100.0200	•Zylinderhalterung	•Fixation de cylindre		V, LH=4500-
1920	63	4	4	98154	•Scheibe	•Rondelle		
1940	64	4	4	920042.079	•Schraube	•Vis		
1960	65							NOT USED
1980	66	ERF	ERF	409423.0100	•Scheibe	•Cale		TJL=1
2000		ERF	ERF	409423.0300	•Scheibe	•Cale		TJL=3
2020	67	8	8	920728.136	•Schraube	•Vis		
2060	68	2	2	309354.0200	•Stuetzrolle oben	•Galet desupport superieu		KPL
2100	69	2	2	409353.0200	••Halter	••Support		
2140	70	2	2	405796.0300	••Stuetzrolle	••Galet d' appui		
2160	71	4	4	2458	••Buchse	••Coussinet		
2180	72	2	2	405800.003	••Achse	••Arbre		
2200	73	2	2	167	••Schmiernippel	••Graisseur		
2220	74	2	2	99046	••Stopschraube	••Vis de stop		
2240	75	2	2	97023	Buchse	Coussinet		

Ersatzteile - Pièces de rechange

0250

Ausgabe Edition		Bildnummer Illustration		Gabelträger, verstellung DUP,FLS 12/1200-16, 406405.039		Tablier, dispersion de fourches DUP,FLS 12/1200-16		
Pos Fig.	Anzahl/Quantité			Teile No No de réf.	Benennung	Désignation	Satz Jeu	Anmerkung Remarques
			12/ 1200 -16					
0030	1			1	406405.039	Gabelträger,verstellung	Tablier,ecartem.fourche	2)KPL
0040	2			4		•Mastrolle	•Galet de mat	KPL DRAW.409357.0100
0060	2A			4	406532.001	••Mastrolle	••Galet de mat	KPL
0100	3			4	405810.002	•••Mastrolle	•••Galet de mat	
0140	4			8	97025	•••Kugellager	•••Roulement a billes	
0180	5			4	405809.004	••Zapfen	••Articulation d'arbre	Ø 80
0220	6			4	95102	••Rueckholring	••Bague de retenue	
0240	7			4	160	••Schmiernippel	••Graisseur	
0270	8			4	407269.0700	•Stuetzrolle	•Galet d' appui	KPL
0280	9			4	405796.0200	••Stuetzrolle	••Galet d' appui	
0300	10			8	97039	••Buchse	••Coussinet	
0330	11			4	309743.0100	••Achse	••Arbre	
0340	12			4	405797.001	••Auge	••Languette	
0370	13			4	405797.001	••Auge	••Languette	
0390	14			8	920055.001	••Stopschraube	••Vis de stop	
0400	15			4	455859.0100	••Schmiernippel	••Graisseur	
0418				4	455859.0200	••Schmiernippel	••Graisseur	FÖRLÄNGD/PROLONGED 55
0455	16			2	308697.0100	•Kettenhalter	•Support de chaine	
0470	17			2	A01787.XXXX	•Gabelverstellzylinder	•Verin d'ecart hydrauliqu	SEE GR 80, PAGE 111
0480	18			2	R31224.005	•Achse	•Arbre	
0500	19			2	R31224.001	•Achse	•Arbre	
0520	20			4	95011	•Stiftbolzen	•Goupille fendue	
0550	21			1	407343.0300	•Halter,T-Rohr	•Patte avec tuyau en t	1/2"
0560	22			ERF	406536.001	•Klammer	•Bride	
0580	23			ERF	920099.027	•Schraube	•Vis	
0600	24			1	407351.0100	•Klammer	•Bride	
0620	25			1	R41581.001	•Klammer	•Bride	GFS
0640	26			ERF	920099.073	•Schraube	•Vis	
0660	27			9	920098.025	•Scheibe	•Rondelle	
0690	28			2	408960.0100	•Achse	•Arbre	
0700	29			2	921743.0001	•Scheibe	•Rondelle	
0720	30			2	920042.003	•Schraube	•Vis	
0840	31			2	450088.0200	•Schlauchbefestigung	•Collier	
0860	32			1	455083.0100	•Halter	•Reteneur	
0880	33			2	920042.002	•Schraube	•Vis	

Ersatzteile - Pièces de rechange

0300

Ausgabe Edition		Bildnummer Illustration		Hubgeruest, Triplex Freihub 9-13,6 456809.xxxx, 458724.xxxx		Mat de levage, Triplex de levage libre 9-13,6 456809.xxxx, 458724.xxxx	
Pos Fig.	Anzahl/Quantité		Teile No No de réf.	Benennung	Désignation	Satz Jeu	Anmerkung Remarques
	456 809. XXXX	458 724. XXXX					
0960	33	ERF		920089.003	•Kette std-länge 5 m	•Chaine, longueur std 5 m	73) 1 1/2" 4X4, METERVARA
0961							
0965		ERF		921380.0002	•Glied	•Joint de bielle	
0970			ERF	920089.004	•Kette std-länge 5 m	•Chaine, longueur std 5 m	73) 2" 4X4, METERVARA
0975			ERF	921380.0003	•Glied	•Joint de bielle	
0980	34	8		920372.001	•Rollenlager	•Roulement a rouleaux	
0990			8	920372.002	•Rollenlager	•Roulement a rouleaux	
1000	35	2		407431.0100	•Kettenrad	•Pignon de chaine	
1010			2	407431.0200	•Kettenrad	•Pignon de chaine	
1020	36	6	6	95007	•Stiftbolzen	•Goupille fendue	
1040	37	6		406210.001	•Achse	•Arbre	
1050			6	406210.002	•Achse	•Arbre	
1060	38	4		A09994.0100	•Kettenspanner	•Tendeur de chaine	
1070			4	A09994.0200	•Kettenspanner	•Tendeur de chaine	
1080	39	4	4	95008	•Stiftbolzen	•Goupille fendue	
1100	40	4	4	920076.010	•Verschlussmutter	•Ecrou de blocage	
1120	41	2	2	405815.001	•Kettenrad	•Pignon de chaine	
1140	42	4		407880.0100	•Distanzring	•Entretoise	
1160	43	2	2	409348.0100	•Achse	•Arbre	
1180	44	7	5	405974.001	•Sicherungsblech	•Plaque de securite	
1200	45	14	10	920099.025	•Schraube	•Vis	
1220	46	1		409349.0200	•Achse	•Arbre	
1225			1	409349.0300	•Achse	•Arbre	
1240	47	2	2	407068.0100	•Distanzring	•Entretoise	
1260	48	1	1	309350.0600	•Schlauchradhalter	•Support d'enrouleur	
1280	49	1	1	450975.XXXX	•Schlauchradfuehrung	•Guide d'enrouleur	2)
1300	50	12	12	920800.0004	•Klammer	•Bride	
1320	51	12	12	920799.0001	•Deckplatte	•Plaque couvercle	
1340	52	12	12	920074.105	•Schraube	•Vis	
1370	53	2	2	A01785.XXXX	Neigezylinder	Verin d'inclinaison	SEE GR 80, PAGE 107
1380	54	4	4	405970.001	Achse	Arbre	
1400	55	2	4	2564	Gelenklager	Roulement de guidage	
1420	56	4	8	2585	Rueckholring	Bague de retenue	
1440	57	2	2	409167.0100	Schlauchschutz	Protection de tuyau	
1460	58	4	4	920099.025	Schraube	Vis	
1480	59	8	8	920098.009	Scheibe	Rondelle	
1500	60	8	8	920042.030	Schraube	Vis	
1520	61	1	1	308149.0700	Schlauchschutz	Protection de tuyau	
1540	62	2	2	920099.065	Schraube	Vis	
1560	63	2	2	408960.0200	Achse	Arbre	I VAGN/IN CARRIAGE
1580	64	2	2	921743.0001	Scheibe	Rondelle	
1600	65	2	2	920042.003	Schraube	Vis	
1620	66	2	2	407063.0100	Klammer	Bride	
1640	67	8	8	920068.001	Mutter	Ecrou	
1660	68	8	8	98154	Scheibe	Rondelle	
1680	69	1	1	457338.0100	Schlauchschutz	Protection de tuyau	
1700	70	4	4	920099.027	Schraube	Vis	
1720							
1740							
1760	80		2	309354.0200	Stuetzrolle oben	Galet desupport superieur	KPL
1780	81		2	409353.0200	•Halter	•Support	
1800	82		2	405796.0300	•Stuetzrolle	•Galet d' appui	
1820	83		4	2458	•Lager	•Roulement	
1840	84		2	405800.003	•Achse	•Arbre	
1860	85		2	921068.0003	•Schmiernippel	•Graisseur	
1880	86		4	99046	•Stopschraube	•Vis de stop	
1900	87		ERF	409423.0100	Scheibe	Cale	TJL=1

2. Bei Bestellung bitte Staplermodelle, Fertigungsnummer und Hubhöhe angeben. Lors de la commande specifie modeles de chariot, numero de production et hauteur d'elevation.
73. Werden in Standardlängen gelagert. Duerfen auch in Son derlängen gegen Preiszuschlag geliefert werden. Emmagasine en dimension standard. Peut aussi etre levre en dimension speciales avec un supplement du prie.

Ersatzteile - Pièces de rechange

0307

Ausgabe Edition		Bildnummer Illustration		Hubgeruest,TRI,Freihub 12-16 tonnes zentrum- placiert Freihubzylinder		Mat delevage,TRI,FLS 12-16 ton. verin delevage libre place en centre	
Pos Fig.	Anzahl/Quantité		Teile No No de réf.	Benennung	Désignation	Satz Jeu	Anmerkung Remarques
	458 855- XXXX						
0860	40	ERF	920370.001	•Scheibe	•Cale		
1240	41	1	409961.0100	•Platte	•Plaque		
1260	42	8	920728.147	•Schraube	•Vis		
1280	43	1	257039.XXXX	•Hubzylinder	•Verin de levage		SEE GR 80, PAGE 89
1300	44	1	257039.XXXX	•Hubzylinder	•Verin de levage		SEE GR 80, PAGE 89
1320	45	4	920042.040	•Schraube	•Vis		
1340	46	4	5590	•Verschlussmutter	•Ecrou de blocage		
1360	47	2	407836.0100	•Stuetzrolle oben	•Galet desupport superieu		
1380	48	4	2458	•Lager	•Roulement		
1420	49	2	407835.0200	•Achse	•Arbre		
1440	50	2	920042.002	•Schraube	•Vis		
1460	51	1	355147.0100	•Lampenhalterung	•Douille de lampe		V
1480	52	1	450524.0100	•Lampenhalterung	•Douille de lampe		H
1500	53	8	920042.005	•Schraube	•Vis		
1520	54	4	2564	•Lager	•Roulement		
1540	55	8	2585	•Rueckholring	•Bague de retenue		
1570	56	2	A01785.XXXX	Neigezylinder	Verin d'inclinaison		SEE GR 80, PAGE 107
1580	57	4	405970.001	Achse	Arbre		
1600	58	5	405974.001	Sicherungsscheibe	Rondelle-frein		
1620	59	10	920099.025	Schraube	Vis		
1640	60	2	358595.0100	Achse	Arbre		
1660	61	2	A00535.0100	Scheibe	Rondelle		
1670	62	2	920373.096	Schraube	Vis		
1680	63	2	160	Schmiernippel	Graisser		
1800	64	2	309354.0100	Stuetzrolle oben	Galet desupport superieur		KPL
1820	65	2	409353.0100	•Halter	•Support		
1840	66	2	405796.0300	•Stuetzrolle	•Galet d' appui		
1860	67	4	2458	•Lager	•Roulement		
1880	68	2	405800.003	•Achse	•Arbre		
1900	69	2	167	•Schmiernippel	•Graisser		
1920	70	4	99046	•Stopschraube	•Vis de stop		
1940	71	ERF	409423.0100	Scheibe	Cale		TJL=1
1945		ERF	409423.0300	Scheibe	Cale		TJL=3
1960	72	8	920728.147	Schraube	Vis		
1980	73	2	309988.0100	Kettenhalter	Support de chaine		

**Ersatzteile - Pièces de rechange**

0355	Ausgabe Edition 980615	Bildnummer Illustration 18008	Gabelträger, verstellung Triplex TRI,FLS A12758.0100,A12759.0100		Tablier, dispersion de fourches Triplex TRI,FLS				
	Pos Fig.	Anzahl/Quantité			Teile No No de réf.	Benennung	Désignation	Satz Jeu	Anmerkung Remarques
		9-10	12- 13,6 /600	12- 1200 16					
0900 0905 0920	34	1	1	1	455083.0100	•Halter	•Reteneur		FÖR HÄNGANDE SLANGAR/ FOR HANGING HOSES
	35	2	2	2	920042.003	•Schraube	•Vis		

Ersatzteile - Pièces de rechange

0610

Ausgabe Edition		Bildnummer Illustration		Seitenschubzylinder A01788.xxxx		Verin de deport laterale A01788.xxxx		
Pos Fig.	Anzahl/Quantité			Teile No No de réf.	Benennung	Désignation	Satz Jeu	Anmerkung Remarques
0020	1	1		A01788.0100	Seitenschubzylinder	Verin de depl.lateral		KPLØ100
0060	2	1		450317.0100	•Zylinderrohr	•Tube de cylindre		KPLØ100
0100	3	1		A00300.1400	•Zylinderkopf	•Culasse		Ø100
0140	4	1		407028.0100	•Kolbenstange	•Tige de piston		KPLØ100
0180	5	1		921307.0001	•Dichtungssatz	•Colis de joints		Ø100
0220	6	1		96031	••Kolbendichtung	••Joint de piston	S	
0260	7	1		1357	••O-ring	••Joint-torique	S	
0300	8	1		96061	••Manschette	••Joint	S	
0340	9	1		96071	••Abstreifer	••Segment racleur	S	
0360	10	1		5743	••Stuetzring	••Bague de support	S	

**Ersatzteile - Pièces de rechange**

0800	Ausgabe Edition	Bildnummer Illustration	Feststehende Gabel Gabelträger, verstellung		Fourche fixe, Tablier dispersion			
	980615	10075						
Pos Fig.	Anzahl/Quantité			Teile No No de réf.	Benennung	Désignation	Satz Jeu	Anmerkung Remarques
	8-10	12- 13,6	12- 1200 16					
0020	1	1	1		Feststehende gabel	Fourche fixe		3)KPL
0040		1	1		Gabel manuell verstellbar	Fourche,reglage manuel		3)KPL

**Ersatzteile - Pièces de rechange**

0150

Ausgabe Edition		Bildnummer Illustration		Umkehrsperre fuer Elektrische Schaltung Clark 18000 FFS		Verrouillage d'inverseur pour commande electrique Clark 18000 FFS		
Pos Fig.	Anzahl/Quantité			Teile No No de réf.	Benennung	Désignation	Satz Jeu	Anmerkung Remarques
	24V							
0010	-			A09509.0200	Umkehrsperre	Verrouillage d'inverseur		KPL CLARK 18000 STD  CLARK 18000
0020	1	1		922935.0005	Umkehrsperre	Verrouillage d'inverseur		
0040	2	1		923120.0046	Geber	Capteur		
0060	3	1		356382.0200	Halter	Reteneur		
0085	4	2		920913.0010	Distanzhülse	Manchon entretoise		
0100	5	2		2696	Schraube	Vis		
0120	6	2		456315.0100	Pratze	Levre		

**Ersatzteile - Pièces de rechange**

0185

Pos Fig.	Anzahl/Quantité			Teile No No de réf.	Benennung	Désignation	Satz Jeu	Anmerkung Remarques
	24V							
Ausgabe Edition		Bildnummer Illustration		Umkehrsperre fuer Elektrische Schaltung Clark 28300 VBFS		Verrouillage d'inverseur pour commande electrique Clark 28300 VBFS		
980615		18025						
0018		-		A09510.0300	Umkehrsperre	Verrouillage d'inverseur		KPL CLARK 28300 VBFS
0020	1	1		922935.0005	Umkehrsperre	Verrouillage d'inverseur		
0040	2	1		923088.0006	Geber	Capteur		
0065	3	1		A10906.0100	Halter	Reteneur		
0085	4							CLARK 28300
0100	5							NOT USED
0120	6	2		A04024.0100	Pratze	Levre		NOT USED

Ersatzteile - Pièces de rechange

0520

Ausgabe Edition		Bildnummer Illustration		Geschwindigkeitsregler Volvo TD61AW 457810.0300		Regulateur de la vitesse Volvo TD61AW 457810.0300			
Pos Fig.	Anzahl/Quantité			Teile No No de réf.	Benennung	Désignation	Satz Jeu	Anmerkung Remarques	
0020	0	-		457810.0300	Geschwindigkeitsregler	Regulateur de la vitesse		MOUNTING	
0060	1	1		357073.0200	Halter	Support			
0080	2	2		920099.024	Schraube	Vis			
0100	3	1		922442.0034	Montagesatz	Colis de montage			
0120	4	6		98151	Scheibe	Rondelle			
0140	5	2		3051	Mutter	Ecrou			
0160	6	1		404505.002	Platte	Plaque			
0180	7	1		457803.0300	Halter	Support			
0200	8								NOT USED
0220	9	1		922143.0017	Magnetventil	Soupape magnetique			
0240	10	1		922363.0002	Reduzierungsventil	Soupape de reduction			
0260	11	1		921885.0001	Zylinder	Verin			
0280	12	1		350235.009	Hydraulikschlauch	Flexible hydraulique			
0300	13	1		350235.043	Hydraulikschlauch	Flexible hydraulique			
0320	14	1		920101.007	Nippel	Raccord			
0340	15	1		920834.0010	Anschluss	Raccord			
0360	16	5		3471	Anschluss	Raccord			
0380	17	3		922124.0003	Anschluss	Raccord			
0400	18	1		921477.0035	Druckfeder	Ressort de pression			
0420	19	2		350235.002	Hydraulikschlauch	Flexible hydraulique			

Ersatzteile - Pièces de rechange

0605

Ausgabe Edition		Bildnummer Illustration		Geschwindigkeitbegrenzung Clark 28000, A14521.0500		Limiteur de vitesse Clark 28000, A14521.0500		
Pos Fig.	Anzahl/Quantité			Teile No No de réf.	Benennung	Désignation	Satz Jeu	Anmerkung Remarques
0010		1		A14521.0500				DRAWING NO.
0020	1	2		922124.0003	Anschluss	Raccord		
0040	2	2		350235.004	Hydraulikschlauch	Flexible hydraulique		
0060	3	1		350235.087	Hydraulikschlauch	Flexible hydraulique		
0080	4	1		350235.075	Hydraulikschlauch	Flexible hydraulique		
0100	5	1		922363.0013	Reduzierungsventil	Soupape de reduction		
0120	6							NOT USED
0140	7	1		920589.0007	Sklavenzylinder	Verin d'asservissement		
0160	8	ERF		10132.004	Stange	Barre		L=120
0180	9	1		922761.0003	Universalgelenk	Joint rotule		
0200	10	2		3051	Mutter	Ecrou		
0220	11	1		922463.0005	Fusspedal	Pedale d'acceleration		
0240	12	7		3471	Adapter	Adapteur		
0260	13							NOT USED
0280	14							NOT USED
0300	15							NOT USED
0320	16	8		5933	Dichtring	Anneau tredo		
0340	17	1		920834.0010	Anschluss	Raccord		
0360	18	1		920794.0002	Messnippel	Raccord d'essai		
0380	19	1		A22548.0300	Halter sklavenzylinder	Support,verin asservi		

**Ersatzteile - Pièces de rechange**

0800

Ausgabe Edition		Bildnummer Illustration		Funkenablöschung mit Montageteilen		Grille a flammeches avec details de montage		
980615		15422		A00564.0100		A00564.0100		
Pos Fig.	Anzahl/Quantité			Teile No No de réf.	Benennung	Désignation	Satz Jeu	Anmerkung Remarques
0010				A00564.0100	Montagesatz	Colis de montage		DRAWING NO
0020	1	1		923377.0003	Funkenablöschung	Grille a flammeches		
0160	2	1		A00111.0100	Halter	Support		
0180	3	1		A00290.0100	Halter	Support		
0200	4	2		922357.0016	Schraube	Vis		
0220	5	2		922030.0002	Mutter	Ecrou		
0240	6	1		A00564.0100	Auspuffrohr	Tuyau d'echappement		
0260	7	1		923096.0003	Klammer	Bride		

Ersatzteile - Pièces de rechange

0887

Ausgabe Edition		Bildnummer Illustration		El.System Autoschaltung mit Geschwindigkeits- regler Volvo-Clark28000		Systeme el.,changer auto- matique avec regulat. de la viresse Volvo-Clark		
Pos Fig.	Anzahl/Quantité			Teile No No de réf.	Benennung	Désignation	Satz Jeu	Anmerkung Remarques
0020				A09205.1100				DRAWING NO. VOLVO TD61AW/TD630ME- CLARK 28000
0021								
0022								
0040	1	1		923362.0015	Kontrollanlage	Groupe reglant		
0060	2	1		923363.0002	Geschwindigkeitsmesser	Indicateur de vitesse		
0080	3	1		A08369.0100	Kabelstrang	Faisceau de cablage		
0100	4	1		922203.0001	Stiftkontakt	Contacteur de fiche		
0120	5	9		922202.0001	Stiftkontakt	Contacteur de fiche		
0140	6	1		921831.0001	Minirelaishalter	Support de mini relais		
0160	7	1		921830.0001	Mini relai	Mini-relais		
0180	8							
0200	9							
0220	10	1		922335.0006	Kabel	Cable		
0240	11	1		923404.0001	Geber,drehzahl	Capteur,compteur decycles		
0260	12	4		5606	Diode	Diode		
0280	13							
0300	14							
0320	15							
0340	16							
0360	17	1		A14521.0100	Montagesatz	Colis de montage		
0380	18							
0400	19							
0420	20							
0440	21							
0460	22	1		923363.0003	Kabel	Cable		

NOT USED  
NOT USED

NOT USED  
NOT USED  
NOT USED  
NOT USED  
SEE GR 90, PAGE 157  
NOT USED  
NOT USED  
NOT USED

Ersatzteile - Pièces de rechange

1080

Ausgabe Edition		Bildnummer Illustration		Elektrische Teilen fuer Microlenkrad		Details electrique pour micro volant de direction		
980615		21794		A09995.0600		A09995.0600		
Pos Fig.	Anzahl/Quantité			Teile No No de réf.	Benennung	Désignation	Satz Jeu	Anmerkung Remarques
0010				A09995.0600				DRAWING NO.
0020	1	1		920971.0008	Schalter	Contacteur		
0040	2	1		921418.0018	Symbolscheibe	Plaque symbole		
0060	3	1		923602.0008	Schalteinheit	Unite de commande		SEE GR 90, PAGE 107
0080	4	3		922203.0001	Stiftkontakt	Contacteur de fiche		
0100	5	21		922202.0001	Stiftkontakt	Contacteur de fiche		
0120	6	ERF		921050.0001	Kabel	Cable		
0140	7	7		920471.003	Kabelschuh	Oeillet de cable		
0160	8	7		920474.004	Huelse	Manchon		
0180	9	1		5505	Relais	Relais		
0200	10	1		5506	Socket	Douille		
0220	11	ERF		90902	Kabel	Cable		
0240	12	1		922201.0001	Kabelschuh	Oeillet de cable		



Ersatzteile - Pièces de rechange

1185

Ausgabe Edition		Bildnummer Illustration		Lenksystem fuer Microlenkrad,Hydraulik, VBFS, A19370.0200		Systeme de direction pour micro volant de dir. hydraulique,A19370.0200		
Pos Fig.	Anzahl/Quantité			Teile No No de réf.	Benennung	Désignation	Satz Jeu	Anmerkung Remarques
0010				A19370.0200	Hydrauliksystem	Systeme hydraulique		DRAWING NO.,VÄNDBAR STYRVENTIL/REVOLVING STEERING VALVE
0011								
0012								
0020	1	1		5933	Dichtring	Anneau tredø		
0040	2	1		3471	Adapter	Adapteur		
0060	3	2		5936	Dichtring	Anneau tredø		
0080	4	1		920999.0001	Stopfen	Bouchon		
0100	5	2		306902.6600	Hydraulikschlauch	Flexible hydraulique		
0120	6	1		920207.032	Lenkventil,Orbitrol	Soupape-direct.orbitrol		
0130		1		923764.0217	•Dichtungssatz	•Colis de joints		
0140	7	2		5933	Dichtring	Anneau tredø		
0160	8	4		920058.012	Kupferscheibe	Rondelle cuivre		
0180	9	1		353030.0500	Hydraulikschlauch	Flexible hydraulique		
0200	10	4		920042.003	Schraube	Vis		
0220	11	4		98150	Scheibe	Rondelle		
0240	12	1		306902.0600	Hydraulikschlauch	Flexible hydraulique	HJB=2750	
0260		1		306902.9800	Hydraulikschlauch	Flexible hydraulique	HJB=3000	
0280		1		457877.0100	Hydraulikschlauch	Flexible hydraulique	HJB=3250	
0300		1		457877.0200	Hydraulikschlauch	Flexible hydraulique	HJB=3500	
0320		1		306902.4900	Hydraulikschlauch	Flexible hydraulique	HJB=3750	
0340		1		306902.4700	Hydraulikschlauch	Flexible hydraulique	HJB=4000	
0360	13	1		306902.2900	Hydraulikschlauch	Flexible hydraulique	HJB=2750	
0380		1		306902.6800	Hydraulikschlauch	Flexible hydraulique	HJB=3000	
0400		1		306902.5200	Hydraulikschlauch	Flexible hydraulique	HJB=3250	
0420		1		306902.7700	Hydraulikschlauch	Flexible hydraulique	HJB=3500	
0440		1		306902.4000	Hydraulikschlauch	Flexible hydraulique	HJB=3750	
0460		1		306902.4600	Hydraulikschlauch	Flexible hydraulique	HJB=4000	
0480	14	1		921314.0002	Ventilplatte	Plaque de soupape		
0490		2		923436.0828	Schraube	Vis		
0500	15	4		920002.009	Dichtring	Anneau tredø		
0520	16	4		921426.0002	Anschluss	Raccord		
0540	17	10		352670.0500	Deckel	Capuchon		
0560	18	1		3076	Schraube	Vis		
0580	19	4		920076.003	Verschlussmutter	Ecrou de blocage		
0600	20	1		306899.5400	Hydraulikschlauch	Flexible hydraulique		
0620	21	1		3474	Nippel	Raccord		
0640	22	1		5938	Dichtring	Anneau tredø		
0660	23	1		306902.7500	Hydraulikschlauch	Flexible hydraulique		
0680	24	3		3474	Nippel	Raccord		
0700	25	2		922124.0006	T-Anschluss	Raccord en T		
0720	26	1		920867.0001	Umkehrventil	Soupape d'inversion		
0740	27	1		5937	Dichtring	Anneau tredø		
0760	28	1		3465	Nippel	Raccord		
0780	29	1		306902.7500	Hydraulikschlauch	Flexible hydraulique		
0800	30	1		A16699.0400	Hohlschraube	Vis creuse		
0820	31	2		3473	Adapter	Adapteur		
0840	32	2		920834.0019	Anschluss	Raccord		
0860	33	4		352670.0600	Deckel	Capuchon		
0880	34	1		921777.0001	Dichtring	Anneau tredø		
0900	35	1		920101.007	Nippel	Raccord		
0920	36	2		3080	Schraube	Vis		
0940	37	1		923105.0013	Manövrierventil	Soupape de commande	SEE GR 90, PAGE 139	
1080	38	4		920099.073	Schraube	Vis		
1100	39	4		423922.0500	Distanzring	Entretoise		
1120	40	4		920099.027	Schraube	Vis		
1140	41	1		458954.0200	Halter	Support		
1160	42	1		3471	Adapter	Adapteur		
1180	43	1		350235.009	Hydraulikschlauch	Flexible hydraulique		
1200	44	1		920794.0002	Messnippel	Raccord d'essai		
1220	45	3		5936	Dichtring	Anneau tredø		
1240	46	2		5937	Dichtring	Anneau tredø		

**Ersatzteile - Pièces de rechange**

1270

Ausgabe Edition		Bildnummer Illustration		Schlauchleitung ueber Hubgeruest DUP (fuer bessere Sicht)		Tracement de flexibl. sur mat de levage DUP (pour la visibilite meilleur)		
Pos Fig.	Anzahl/Quantité			Teile No No de réf.	Benennung	Désignation	Satz Jeu	Anmerkung Remarques
	1574 64. 0900	1574 64. 1000						
0020	-			157464.0900				DRAW.NO.
0040	-			157464.1000				DRAW.NO.
0080	1	2	2	455833.0100	Halter	Support		
0100	2	2	2	R43635.006	Platte	Plaque		
0120	3	2	2	450087.1200	Schlauchbefestigung	Collier		3 SLANGAR/ 3 HOSES
0140	4	4	4	920042.070	Schraube	Vis		
0160	5	4	4	98154	Scheibe	Rondelle		
0180	6	2	2	308149.0200	Schlauchschutz	Protection de tuyau		
0200	7	4	4	920042.008	Schraube	Vis		
0220	8	4	4	5957	Mutter	Ecrou		
0240	9	4	4	5517	Rueckholring	Bague de retenue		
0260	10	22	22	920370.002	Scheibe	Cale		
0270	11	6	6	306897.0200	Schlauchrad	Roue de tuyau		
0320	12	6	6	920070.007	Gleitlager	Roulement de glissiere		
0360	13	2	2	A14089.0100	Zapfen	Articulation d'arbre		
0380	14	4	4	352785.XXXX	Hydraulikschlauch	Flexible hydraulique		2)
0400	15							NOT USED
0420	16	2	2	A14088.0100	Halter	Support		
0440	17	2	2	920042.027	Schraube	Vis		
0460	18	2	2	923449.0002	Scheibe	Rondelle		
0480	19	2	2	A14104.0100	Achse	Arbre		
0500	20							NOT USED
0520	21	2	2	R43958.023	Platte	Plaque		

Ersatzteile - Pièces de rechange

1550

Ausgabe Edition		Bildnummer Illustration		Differentialsperre Kessler A18029.0100		Blocage du differentiel Kessler A18029.0100		
Pos Fig.	Anzahl/Quantité			Teile No No de réf.	Benennung	Désignation	Satz Jeu	Anmerkung Remarques
0020				A18029.0100	Differentialsperre	Blocage du differentiel		DRAWING NO.
0040	1	1		5933	Dichtring	Anneau tredo		
0060	2	1		921873.0001	Anschluss	Raccord		
0080	3	3		921858.0004	Anschluss	Raccord		
0100	4	1		4428	Nylonschlauch	Tuyau nylon		
0120	5	1		921637.0001	Magnetventil	Soupape magnetique		
0140	6	1		4428	Nylonschlauch	Tuyau nylon		
0160	7	1		921026.0003	T-Anschluss	Raccord en T		
0180	8	1		920971.0005	Schalter	Contacteur		
0200	9	1		5887	Gluehlampe	Ampoule		
0220	10	1		921418.0030	Symbolscheibe	Plaque symbole		

Ersatzteile - Pièces de rechange

Ausgabe Edition 980615			Nummernregister			Registre numérique		
Teile No No de réf.	Gruppe Groupe	Seite Page	Teile No No de réf.	Gruppe Groupe	Seite Page	Teile No No de réf.	Gruppe Groupe	Seite Page
95011	80	51	95102	80	57	97011	80	35
	80	53		80	63		80	49
	80	55		80	77		80	51
	80	57		80	83		80	57
	80	61		80	95		80	61
	80	63		80	99		80	65
	80	95	95110	30	9		80	67
	80	99		30	15		80	73
	80	103		30	71		80	95
	80	105		30	77		80	99
	80	127		30	193		80	103
	80	131		30	201		80	105
	80	135		30	219	97013	80	77
	90	31		30	225		80	83
95012	80	67		30	299	97015	80	111
	80	77		30	383		80	113
	80	79	95966	40	205		80	115
	80	83	96021	40	205		80	127
95013	10	73	96029	80	45		80	129
	10	75	96031	80	11		80	131
	10	119		80	87		80	135
	10	121		80	111		80	137
	10	125		80	117	97018	40	203
95014	80	93		80	121		60	3
	80	127	96033	80	107		60	7
	80	131		80	109		60	13
	80	135	96061	80	111		60	15
	80	137		80	117	97019	40	117
95023	30	137		80	121		40	131
95036	20	87		80	123		40	143
95038	30	11		80	125		40	157
	30	73	96063	80	11		40	169
	30	197	96066	80	11		40	181
	30	267		80	47		40	193
	30	353		80	89		60	3
	70	235		80	93		60	7
	70	237	96071	80	111		60	11
95046	20	17		80	113		60	15
	30	11		80	115	97023	80	9
	30	73		80	117		80	37
	30	197		80	121		80	41
	30	267		80	123		80	75
	30	353		80	125	97024	80	127
95070	80	123	96073	60	17		80	131
	80	125		60	19		80	135
95083	10	71		80	11	97025	80	5
95097	30	57	96074	80	11		80	13
	30	121		80	45		80	15
	30	125		80	47		80	17
	30	249		80	87		80	19
	30	251		80	91		80	23
	30	253		80	107		80	25
	30	255		80	109		80	29
95102	80	5	96076	80	11		80	31
	80	13		80	47		80	39
	80	15		80	89		80	53
	80	17		80	93		80	55
	80	19	97011	80	5		80	57
	80	23		80	13		80	63
	80	25		80	15		80	77
	80	29		80	17		80	83
	80	31		80	19		80	95
	80	39		80	25		80	99
	80	53		80	31	97027	80	127
	80	55		80	33		80	131

Ersatzteile - Pièces de rechange

Ausgabe			Nummernregister			Registre numérique		
Edition								
980615								
Teile No No de réf.	Gruppe Groupe	Seite Page	Teile No No de réf.	Gruppe Groupe	Seite Page	Teile No No de réf.	Gruppe Groupe	Seite Page
352785.8900	70	31	355657.0100	70	27	356312.0700	70	13
	90	109	355690.0100	30	9	356312.0800	70	245
	90	111		30	11		70	247
	90	115		30	71	356316.0100	90	11
	90	119		30	73		90	21
	90	127		30	193	356341.0100	60	3
	90	131		30	195		60	7
352785.9200	70	245		30	267		60	13
	70	247		30	271		60	15
352785.9500	70	235		30	353	356349.XXXX	80	47
	70	239		30	355	356350.XXXX	80	47
	70	241	355758.XXXX	80	11	356353.XXXX	80	45
352785.9700	70	219	355760.XXXX	80	11	356382.0200	90	7
	70	239	355839.XXXX	80	11		90	17
352941.0200	10	81	355841.0100	30	9	356382.0300	90	9
352941.0700	10	81		30	71		90	19
353030.0500	90	115		30	193		90	59
	90	131		30	267		90	61
	90	135		30	353		90	83
353030.1200	70	33	355842.0100	30	9		90	155
	70	35		30	71	356449.0100	10	13
353368.0200	10	75		30	183	356483.XXXX	80	93
353983.0100	60	23		30	193	356519.0100	10	11
354428.0100	10	97		30	267	356545.0100	10	9
	10	109		30	353	356545.0200	10	9
354803.XXXX	80	93		30	473	356545.0300	10	9
354806.0100	30	347	355911.0100	10	7	356545.0400	10	9
	30	411	355911.0300	10	7	356545.0500	10	9
354806.0300	30	139		30	433	356545.0600	10	9
	30	195		30	435	356545.0700	10	9
	30	347		30	437	356545.0800	10	9
	30	411		30	439	356545.0900	10	9
	30	483	356100.0100	80	37	356545.1000	10	11
355146.XXXX	80	39	356100.0200	80	37	356663.XXXX	80	35
355147.0100	80	37	356104.XXXX	80	47	356711.0100	30	137
	80	39	356111.0100	80	45		30	423
	80	85		80	87	356983.0100	30	49
355147.0200	80	73		80	89		30	51
355382.XXXX	80	11		80	91		30	113
355384.XXXX	80	11		80	93		30	115
355410.0100	60	3	356113.XXXX	80	43		30	179
	60	7	356192.0100	80	67		30	181
	60	11		80	73		30	243
355410.0200	60	3		80	79		30	319
	60	7		80	83		30	399
	60	11	356192.0200	80	67		30	477
355410.0300	60	3	356200.XXXX	80	91	357040.XXXX	80	89
	60	7	356202.XXXX	80	91	357073.0200	90	39
355410.0600	60	15	356241.0100	10	9		90	43
355451.0100	10	9	356241.0400	10	9		90	49
355451.0300	10	9	356265.0100	90	31	357139.0100	30	69
355451.0400	10	9	356265.0200	90	31		30	133
355451.0500	10	9	356265.0300	90	31	357152.0200	90	45
355452.0300	10	7	356267.0100	30	47	357555.0100	90	143
	90	37		30	111	357555.0200	90	143
355452.0400	10	7		30	183	357555.0300	90	143
355640.0100	70	203		30	239	357611.0200	90	171
355642.0100	30	9		30	313	357642.0100	30	67
	30	71		30	317		30	263
355642.0200	30	9		30	397	357642.0200	30	67
	30	71		30	473		30	263
355657.0100	70	15	356285.0100	90	31	357708.0200	10	113
	70	17	356285.0200	90	31	357773.0100	30	75
	70	21	356285.0300	90	31	357774.0100	30	75
	70	23	356312.0700	70	11		30	413

CLICK HERE TO **DOWNLOAD** THE COMPLETE MANUAL

- Thank you very much for reading the preview of the manual.
- You can download the complete manual from: [www.heydownloads.com](http://www.heydownloads.com) by clicking the link below



- Please note: If there is no response to CLICKING the link, please download this PDF first and then click on it.

CLICK HERE TO **DOWNLOAD** THE COMPLETE MANUAL