

GIRAFFA 53

BEN 2000 PSB

Cat. n° 204/US

**CATALOGO PARTI DI RICAMBIO
SPARE PARTS CATALOGUE
CATALOGUE PIECES DE RECHANGE
ERSATZTEILKATALOG
CATALOGO DE REPUESTOS**

 **BENATI**[®]
M A C C H I N E

59821416

Reprinted

CLICK HERE TO **DOWNLOAD** THE COMPLETE MANUAL

- Thank you very much for reading the preview of the manual.
- You can download the complete manual from: www.heydownloads.com by clicking the link below



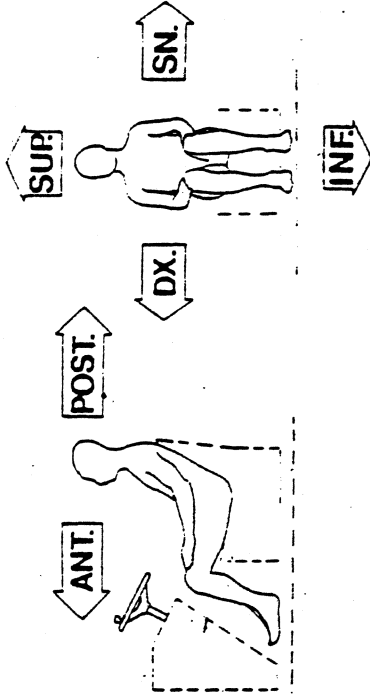
- Please note: If there is no response to CLICKING the link, please download this PDF first and then click on it.

CLICK HERE TO **DOWNLOAD** THE COMPLETE MANUAL

ANGABEN UND ABKÜRZUNGEN IM KATALOG

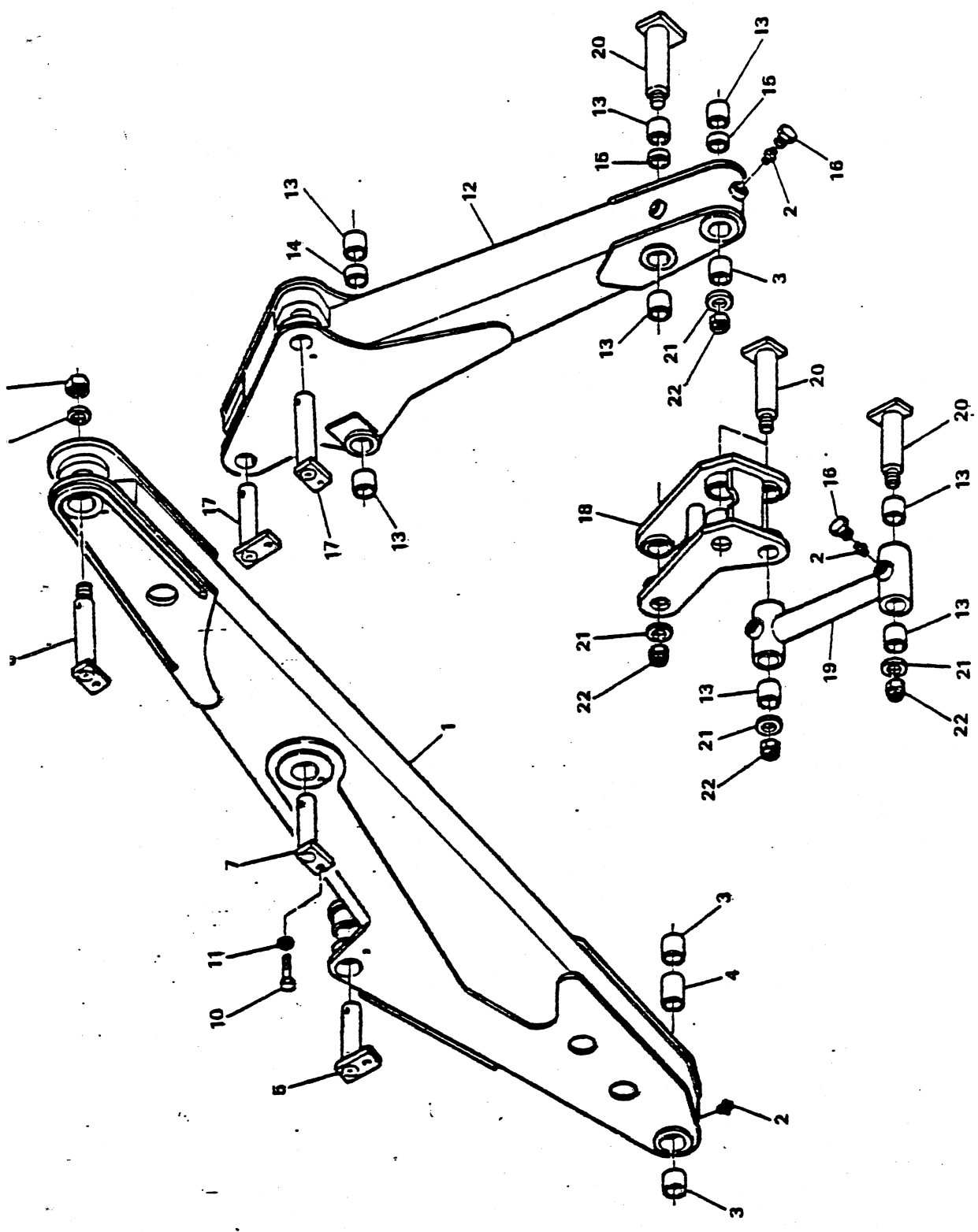
DX — RECHTS
 SN — LINCIS
 ANT — VORNE
 POST — HINTEN
 SUP — OBERHALB
 INF — UNTERHALB
 AR — WAHLWEISE

AS — SPEZIFISCHE ANWENDUNGEN
 RK — REPARATURSATZ
 SK — DICHTUNGSSATZ
 A — KOMPL. TEIL
 OPT — OPTIONAL
 + — NICHT EINZELN LIEFERBAR
 O — NICHT ABGEBILDET
 ● — NICHT MONTIERT



1	BEN 16 SB	ALL.	FIAT 808.1 — CLARK 28000	2	IMP. IDR. — CIRCUITO IDROGUIDA POWER STEERING SYSTEM INSTALLATION HYDR. VERIN DE DIRECTION HYDR. LEITUNG FÜR LENKZYLINDER	3	Date Date Date Datum	3/84	4	Valido da matricola Valid from s/n Valeable de no. de serie Glid ab serien	218211	5	10 218299	6	TAV.	303	7	.1
8		N. Codice	Modil.	Descrizions	Description	Description	Benennung											
		1 4520333	1518777	Pompa idraulica	Pump	Pompe	Pumpe											
		9	10	11														

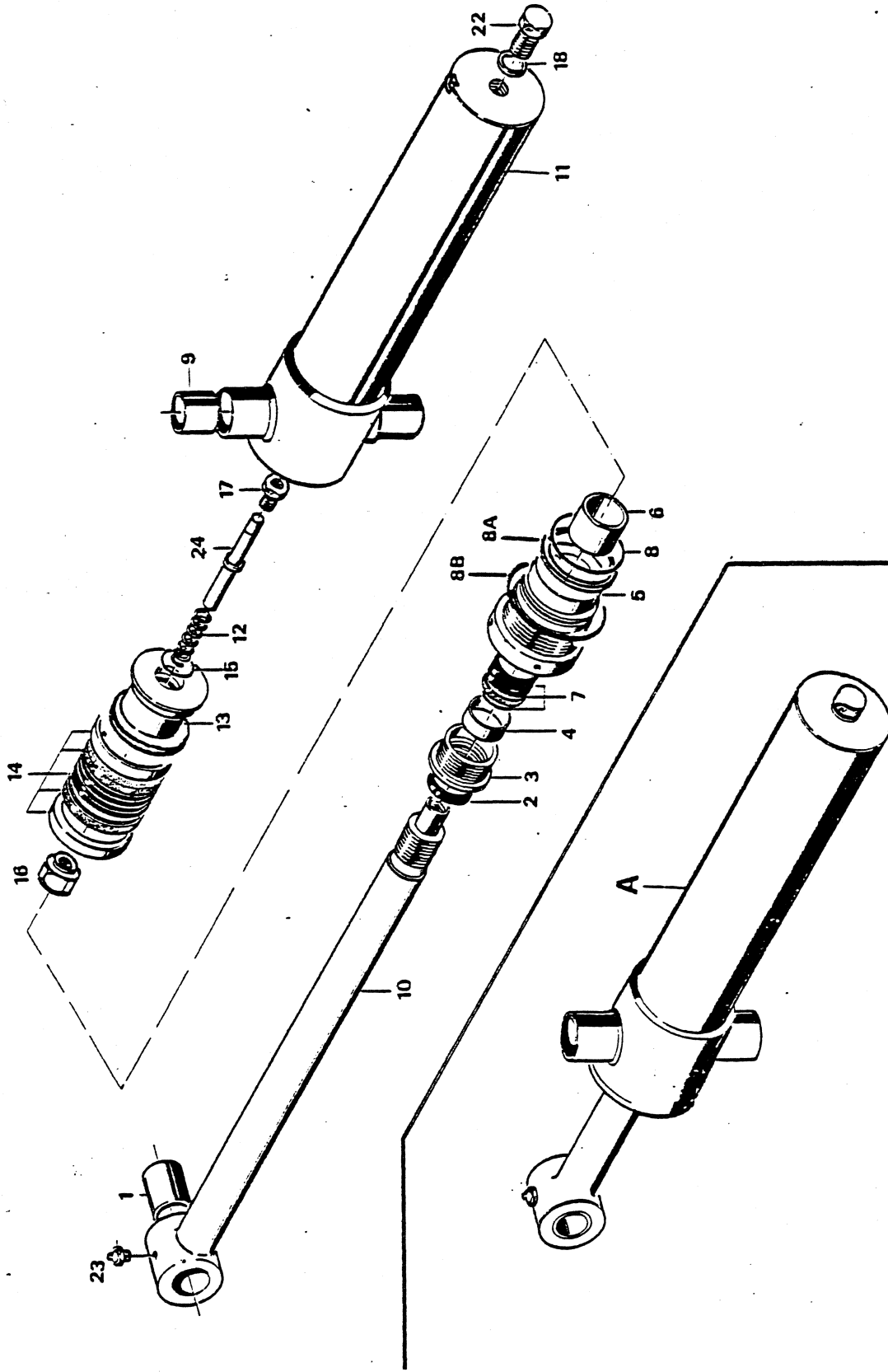
- 1) — MASCHINENMODELL
- 2) — MASCHINENAUSRÜSTUNG
- 3) — ERSTELLUNGSDATUM
- 4) — TAFEL GÜLTIG AB (Seriennummer der erster geänderten Maschine)
- 5) — TAFEL GÜLTIG BIS (Seriennummer der letzten geänderten Maschine)
- 6) — TAFELNUMMER
- 7) — FORTLAUFENDE NUMMER DER AUF DEN NEUESTEN STAND GEBRACHTEN TAFEL
- 8) — POS. - NUMMER
- 9) — CODE NUMBER
- 10) — CODE NUMBER (austauschbar, ersetzt die Vorangegangene)
- 11) — MENGE



Giraffa 53	BRACCI BOOM BRAS AUSLEGER	Data Date Date Datum	2/84	53101	a to A bis	53105	Tav. 16
		Valido da matricola Valid from s/n. Valable de no. de serie Gült ab serien nr.					

Giraffa 53		IMP. IDR. - CIRCUITO AL MARTINETTO BENNA HYDRAULIC SYSTEM - BUCKET CYLINDER INSTALL. HYDRAUL. - VERIN GODET HYDRAULIKANLAGE - GREIFKORB-WINDE			Valido da matricola Valid from s/n Validité du no. de série Gült ab serien nr.		53101		53105		Tav. 111	
Date Date Datum		2/84		Description		Désignation		Benennung				
1	1115003	Rondella	Pz.	2	Washer	Rondelle						
2	4205105	Riduzione	2	2	Nipple	Raccord						
3	1346290	Tubo flex	1	1	Hose	Tuyau flexible						
4	1346270	Tubo flex	1	1	Hose	Tuyau flexible						
5	5119137	Condotto	1	1	Pipe	Conduite						
6	1115021	Rondella	4	4	Washer	Rondelle						
7	4205005	Giunzione	2	2	Pipe union	Assemblage a tubes						
8	1306464	Tubo flex	2	2	Hose	Tuyau flexible						
9	5119028	Plastrina	2	2	Plate	Plaque						
10	1101104	Vite	8	8	Screw	Vis						
11	1120005	Rondella	8	8	Washer	Rondelle						
12	5119060	Plastrina	2	2	Plate	Plaque						
13	5119139	Condotto	1	1	Pipe	Conduite						
<p>Parts marked * are not supplied separately.</p> <p>Les pièces contremarquées avec * ne peuvent être livrées séparément.</p> <p>Die besonders mit * gekennzeichneten Teile sind nur komplett bezüglbar.</p>												

I particolari contrassegnati con * non sono forniti separati.



Giraffa
53

MARTINETTO ROTAZIONE
SLEWING CYLINDER
VERIN GIRATION
ROTATIONZYLINDER

Data
Date
Date
Datum

2/84

Valido da replicata
Valid from s/n.
Valable de no. de serie
Gültig ab serien nr.

53101

A
bis

63105

Tav.
162

BEN
Giraffa
53

MARTINETTO TELESCOPICO
TELESC. CYLINDER
CYLINDRE TELES.
TELE-ZYLINDER

Data
Date
Datum

5/84

Valido da matricola
Valid from s/n
Válido do nº de serie
Gült ab serien nr.

AS. 14

Tav
AR/14

Pos.	N. Codice	Denominazione	Pz.	Description	Designation	Benennung
1	2755065	Cilindro	1	Cylindre	Zylinder	Stange
2	2755064	Stelo	1	Rod	Tige	Büchse
3	2602418	Boccola	2	Bushing	Douille	Büchse
4	2798245	Sempilstone basso	1	Rear piston	Piston arriere	Büchse
5	2798246	Sempilstone alto	1	Front piston	Piston avant	Schraubbüchse mit bronzelager
6	2796744	Testa c/bronzina	1	Head w/bushing	Tête avec douille	Nut mutter mit buhse
7	2796944	Ghiera c/bronzina	1	Ring mit w/bushing	Ecrou avec douille	Dichtung
8	1213108	Guarnizione pistone	1	Seal	Joint	Dichtung
9	1213016	Guarnizione asta	1	Rod seal	Joint tige	Dichtungsring
10	1201549	Guarnizione testa	1	Seal	Joint	Dichtung
11	1205105	Guarnizione	1	Seal	Joint	Dichtung
12	1201169	Guarnizione	1	Seal	Joint	Dichtung
13	1212169	Guarnizione	1	Seal	Joint	Dichtung
14	1111007	Dado	1	Nut	Ecrou	Mutter
15	2794807	Condotto	1	Pipe	Tube	Rohr
16	1201125	Guarnizione OR	2	O-Ring	O-Ring	O-Ring
17	1101014	Vite	1	Screw	Vis	Schraube
18	1120005	Rondella	1	Washer	Vis	Schraube
19	1106003	Dado	1	Nut	Rondelle	Mutter
20	1105006	Vite	8	Screw	Ecrou	Schraube
21	2794808	Condotto	1	Pipe	Tube	Rohr
A	2725064	Martinetto c/condotto	1	Cylinder w/pipe	Cylindre avec conduite	Zylinder mit leitung
B	2725065	Martinetto s/condotto	1	Cylinder w/o pipe	Cylindre sous conduite	Zylinder kompl.
1C	2755565	Cilindro c/boccola	1	Cylinder w/bushing	Cylindre avec douille	Zylinder mit lager
2C	2755564	Stelo c/boccola	1	Rod w/bushing	Tige avec douille	Stage mit lager
K	1216022	Serie completa guarnizioni	1	Seal kit	Jeu jointe	Dichtung serie

Parts marked * are not supplied separately

I particolari contrassegnati con * non sono forniti separatamente.

Les pièces contraincrites avec * ne peuvent être livrées séparément

Die beschrifteten mit * Einzelzeichnungen teile sind nur komplett lieferbar

CLICK HERE TO **DOWNLOAD** THE COMPLETE MANUAL

- Thank you very much for reading the preview of the manual.
- You can download the complete manual from: www.heydownloads.com by clicking the link below



- Please note: If there is no response to CLICKING the link, please download this PDF first and then click on it.

CLICK HERE TO **DOWNLOAD** THE COMPLETE MANUAL