

**Fiat Trattori**  
**FIAT**



1ª edizione  
Stampato n. 603.14.239/07-IV-1984

---

SERIE **1180-1180 DT**

**Catalogo parti di ricambio**  
**Catalogue des pièces détachées**  
**Spare parts catalogue**  
**Ersatzteilkatalog**  
**Catálogo de piezas de repuesto**

---

FIAT TRATTORI S.p.A. - Viale delle Nazioni, 55 (San Matteo) - 41100 MODENA

CLICK HERE TO **DOWNLOAD** THE COMPLETE MANUAL

- Thank you very much for reading the preview of the manual.
- You can download the complete manual from: [www.heydownloads.com](http://www.heydownloads.com) by clicking the link below



- Please note: If there is no response to CLICKING the link, please download this PDF first and then click on it.

CLICK HERE TO **DOWNLOAD** THE COMPLETE MANUAL

## ELENCO DEI MODELLI

Liste des modèles  
Liste der Modelle

Model list  
Lista de modelos

Modèle Modell	Modello	Model Modelo	Châssis Fahrgestell	Telaio	Chassis Chasis	Moteur Motor	Motore	Engine Motor	Code Kennnummer	Codice	Code Código
	1180			658.100.000		8065.04.217 (Bosch) 8065.04.317 (C.A.V.)				01	
	1180 DT			658.127.000		8065.04.217 (Bosch) 8065.04.317 (C.A.V.)				02	

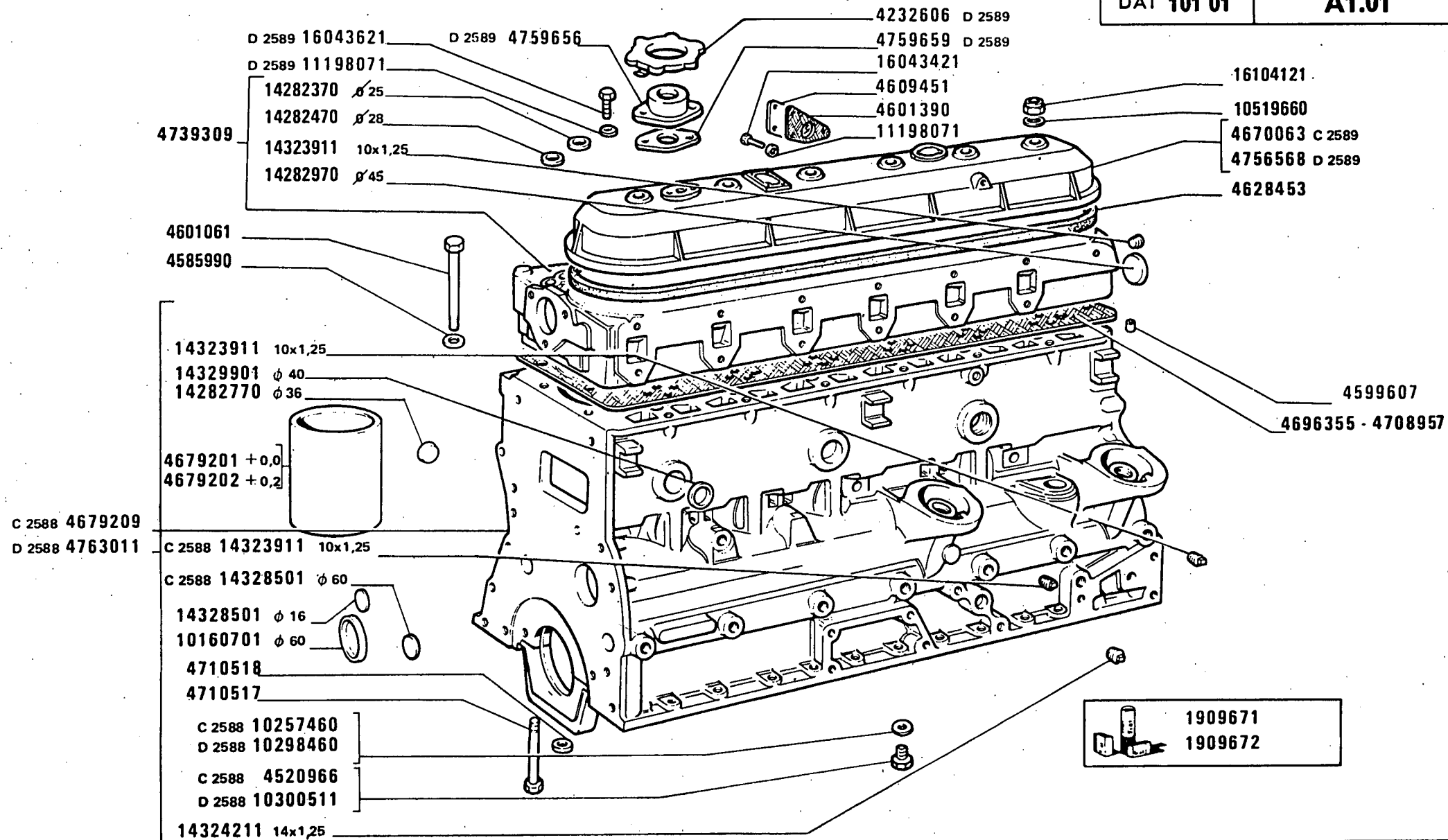
	INDICE DEI SOTTOGRUPPI	INDEX DES SOUSGROUPEES	UNTERGRUPPEN- VERZEICHNIS	SUBGROUP INDEX	INDICE DE SUBGRUPOS
A0 ----	COMPLESSIVO MOTORE	ENSEMBLE MOTEUR	VOLLSTAENDIGER MOTOR	ENGINE ASSEMBLY	CONJUNTO DEL MOTOR
A000	MOTORE	MOTEUR	MOTOR	ENGINE	MOTOR
A1 ----	ORGANI PRINCIPALI	ORGANES PRINCIPAUX	HAUPTORGANE	MAIN COMPONENTS	ORGANOS PRINCIPALES
A101	BASAMENTO E TESTA CILINDRI	BATI ET CULASSE	KURBELGEHAUSE UND ZYLINDERKOPF	CRANKCASE AND CYLINDER HEAD	BLOQUE DE CILINDROS Y CULATA
A102	COPPA E COPERCHI BASAMENTO	CARTER D'HUILE ET COUVERCLES DE BATI	OELWANNE UND DECKEL DES KURBELGEHAUSES	OIL SUMP AND CRANKCASE COVERS	CARTER DE ACEITE Y TAPAS DEL BLOQUE
A103	ALBERO E VOLANO MOTORE	VILEBREQUIN ET VOLANT MOTEUR	KURBELWELLE UND SCHWUNGRAD	CRANKSHAFT AND FLYWHEEL	CIGUENAL Y VOLANTE
A104	SMORZATORE PER ALBERO MOTORE	AMORTISSEUR DE VILEBREQUIN	SCHWINGUNGSDAEMPFER	DAMPER	ANTIVIBRADOR DE CIGUENAL
A105	BIELLE E STANTUFFI	BIELLES ET PISTONS	PLEUELSTANGEN UND KOLBEN	CONNECTING RODS AND PISTONS	BIELAS Y EMBOLOS
A106	COMANDO DISTRIBUZIONE	COMMANDE DE DISTRIBUTION	STEUERUNGSANTRIEB	CAMSHAFT DRIVE	PINONES DE LA DISTRIBUCION
A107	DISTRIBUZIONE	DISTRIBUTION	STEUERUNG	VALVE GEAR	DISTRIBUCION
A108	COMANDO CRONOGIROMETRO	COMMANDE D'HORO-TACHYMETRE	ANTRIEB F. STUNDENZAehler UND DREHZAHLMESSER	MULTIMETER DRIVE	ARRASTRE DEL CRONOTACOMETRO
A115	COMANDI VARI	COMMANDES DIVERSES	VERSCHIEDENE ANTRIEBE	AUXILIARY DRIVES	MANDOS VARIOS
A116	COMANDO POMPA INIEZIONE	COMMANDE DE POMPE D'INJECTION	EINSPRITZPUMPENANTRIEB	INJECTION PUMP DRIVE	ARRASTRE DE LA BOMBA DE INYECCION
A2 ----	ALIMENTAZIONE E SCARICO	ALIMENTATION ET ECHAPPEMENT	KRAFTSTOFFOERDERUNG UND AUSPUFF	FUEL AND EXHAUST SYSTEMS	ALIMENTACION Y ESCAPE

E231/ 2	PRESA PRESSIONE SUPPLEMENTARE DAL SOLLEVATORE	PRISE DE PRESSION SUPPLEMENTAIRE DU RELEVAGE	ZUSAETZLICHER DRUCKOELANSCHLUSS AM KRAFTHEBER	ADDITIONAL POWER OUTLET UNIT	GRIFO DISTRIBUIDOR AUXILIAR DEL ELEVADOR
E235	DISPOSITIVO ATTACCO ATTREZZI	DISPOSITIF D'ATTELAGE DES OUTILS	ANHAENGEVORRICHTUNG	IMPLEMENT CARRIER	ENGANCHE DE LOS UTILE
E236	TIRANTE REGISTRABILE	TIRANT REGLABLE	VERSTELLB.HUBSTREBE	ADJUSTABLE TIEROD	MONTANTE REGULABLE
E236/ 1	TIRANTE REGISTRABILE	TIRANT REGLABLE	VERSTELLB.HUBSTREBE	ADJUSTABLE TIEROD	MONTANTE REGULABLE
E237	PUNTONE IDRAULICO	TIRANT HYDRAULIQUE	HYDRAULICHE ZUGANKER	HYDRAULIC TIEROD	TIRANTE HIDRAULICO
F2 ----	AVVIAMENTO	DEMARRAGE	ANLASSEN	STARTING EQUIPMENT	ARRANQUE DEL MOTOR
F201	AVVIAMENTO MOTORE	LANCEMENT DU MOTEUR	ANLASSEN DES MOTORS	ENGINE STARTING EQUIPMENT	ARRANQUE DEL MOTOR
F3 ----	GENERATORE	GENERATRICE	STROMANLAGE	GENERATING EQUIPMENT	GENERADOR
F301	GENERAZIONE DI CORRENTE	GROUPE GENERATEUR DE COURANT	STROMERZEUGUNG	CURRENT GENERATING SYSTEM	GENERADOR DE CORRIENTE
F4 ----	ILLUMINAZIONE	ECLAIRAGE	BELEUCHTUNG	LIGHTING EQUIPMENT	ALUMBRADO
F401	ILLUMINAZIONE	ECLAIRAGE	BELEUCHTUNG	LIGHTING SYSTEM	SISTEMA DE ALUMBRADO
F5 ----	ACCESSORI	ACCESSOIRES	ZUBEHOER	ACCESSORIES	ACCESORIOS
F501	SEGNALAZIONE DI AVVISO E DI MANOVRA	DISPOSITIFS DE SIGNALISATION	SIGNALISIERVORRICHTUNG	SIGNALLING DEVICES	APARATOS DE SENALIZACION
F503	SEGNALAZIONI DI FUNZIONAMENTO	TEMOINS DE FONCTIONNEMENT	ANZEIGEVORRICHTUNGEN	OPERATION INDICATORS	TESTIGOS DE FUNCIONAMIENTO

N. ORDIN.	SGR.	N. ORDIN.	SGR.	N. ORDIN.	SGR.	N. ORDIN.	SGR.	N. ORDIN.	SGR.
5108205	A402	5108940	E226	5109207	E226	5109412	B406	5110154	C135
5108206	A402	5108942	E226	5109212	E235	5109413	B406	5110155	B101
5108225	A401	5108944	E226	5109213	E235	5109446	B201	5110155	C135
5108266	F401	5108944	E226/ 1	5109214	E235	5109460	C101	5110156	C135
5108267	F401	5108973	D322/ 2	5109214	E236	5109464	F401	5110157	B101
5108330	B215	5108973	D322/ 3	5109223	E215	5109478	B201	5110157	C135
5108331	B309	5108974	D316/ 2	5109224	E215	5109486	E235	5110214	A221
5108332	B309	5108974	D322/ 2	5109262	A401	5109487	E235	5110214	A221/ 1
5108740	B213	5108974	D322/ 3	5109274	B410	5109502	E235	5110229	B212
5108764	D102/ 2	5108990	E235	5109279	A401	5109513	F401	5110229	B213/ 1
5108764	D103	5108992	E235	5109280	A401	5109518	E235	5110230	B212
5108767	D102/ 1	5109007	B406	5109282	B309	5109519	E235	5110230	B213/ 1
5108767	D102/ 2	5109008	B406	5109294	A401	5109544	D316/ 2	5110231	B205
5108767	D103	5109058	B212	5109306	E216	5109612	B411	5110423	B404
5108768	D102	5109058	B213/ 1	5109309	B404	5109628	E220	5110434	D322
5108768	D103	5109058	B215	5109310	D314/ 1	5109631	E220	5110478	E218
5108775	D102/ 2	5109058	E215	5109311	B401/ 1	5109636 *	A401	5110509	E227
5108775	D103	5109151	E223	5109344	D316/ 1	5109637	L101	5110515	E227
5108776	D102/ 1	5109153	E228	5109344	D316/ 2	5109637	L304	5110524	E227
5108776	D102/ 2	5109154	E228	5109354	B304	5109638	L101	5110525	E227
5108776	D103	5109155	E235	5109356	F503	5109872	E220	5110526	E227
5108778	D102	5109156	E235	5109365	D314/ 1	5109874	E220	5110527	E227
5108803	E235	5109160	E228	5109382	B210	5109879	E220	5110529	E227
5108830	E231	5109160	E235	5109383	B210	5109882	F401	5110532	D316/ 2
5108830	E231/ 1	5109162	E224	5109383	B213	5110087	A221	5110537	L101
5108830	E231/ 2	5109164	E224	5109384	B210	5110087	A221/ 1	5110538	B410
5108831	D102/ 1	5109165	E224	5109384	B213	5110098	D314/ 1	5110543	E235
5108831	D102/ 2	5109168	E235	5109385	B213	5110099	D314/ 1	5110558	A201
5108831	D103	5109169	E235	5109386	B213	5110100	D314/ 1	5110571	A201
5108832	B401	5109170	E235	5109387	B213	5110101	D314/ 1	5110573	A201
5108835	B201	5109172	E235	5109389	B210	5110102	D314/ 1	5110585	A201
5108836	B201	5109174	E235	5109390	B210	5110121	B404	5110586	A201
5108837	B213	5109176	E235	5109391	B210	5110124	B404	5110587	A201
5108906	E227	5109179	E235	5109392	B210	5110126	F401	5110588	A201
5108935	E220	5109187	E235	5109406	B411	5110127	F401	5110591	A201
5108936	E226	5109199	E216	5109408	C101	5110146	B101	5110592	A201
5108938	E226	5109201	B406	5109410	B406	5110153	C135	5110594	A201
5108939	E226	5109203	E216	5109411	B406	5110154	B101	5110608	A201

N. ORDIN.	SGR.	N. ORDIN.	SGR.	N. ORDIN.	SGR.	N. ORDIN.	SGR.	N. ORDIN.	SGR.
9957573	B105/ A	9957726	F603	9957967	D213	9958569	D212	9958612	A227
9957611	F629/ 1	9957726	F603/ A	9957968	D213	9958569	D212/ 1	9958613	A227
9957612	F629/ 1	9957800	D202	9957969	C210	9958570	D212	9958614	A227
9957706	F603	9957801	D202	9957969	D213	9958570	D212/ 1	9958615	A227
9957706	F603/ A	9957802	D202	9957970	D213	9958571	D212	9958616	A227
9957706	F603/ B	9957803	D202	9957971	D213	9958571	D212/ 1	9958617	A227
9957707	F608	9957816	A226	9957972	D213	9958572	D212	9958618	A227
9957709	F608	9957816	A226/ 1	9957973	D213	9958573	D212	9958619	A227
9957710	F608	9957816	A226/ 1A	9957974	D213	9958574	D212	9958620	A227
9957711	F608	9957817	A226	9957975	D213	9958574	D212/ 1	9958621	A227
9957712	F603	9957819	A227/ 1	9957976	D213	9958575	D212	9958622	A227
9957713	F603	9957824	F629/ 1	9957980	E221	9958575	D212/ 1	9958623	A227
9957713	F603/ A	9957825	F629/ 1	9957981	E221	9958576	D212	9958624	A227
9957713	F603/ B	9957826	F629/ 1	9957982	E221	9958576	D212/ 1	9958625	A227
9957714	F603	9957827	F629/ 1	9957983	E221	9958577	D212	9958626	A227
9957714	F603/ A	9957828	F629/ 1	9957984	E221	9958577	D212/ 1	9958627	A227
9957714	F603/ B	9957841	A225	9957985	E221	9958578	D212	9958628	A227
9957715	F603	9957841	A225/ A	9957986	E221	9958579	D212/ 1	9958629	A227
9957715	F603/ A	9957857	A223	9957987	E221	9958580	B415	9958630	A227
9957715	F603/ B	9957897	F608/ 1	9957988	E221	9958580	B415/ 1	9958631	A227
9957716	F603	9957898	F608/ 1	9957990	E221	9958581	B415	9958632	A227
9957716	F603/ A	9957899	F608/ 1	9957992	D213	9958582	B415	9958633	A227
9957716	F603/ B	9957904	F608/ 1	9958498	F608	9958585	D102/ 1	9958634	A227
9957717	F603	9957907	F603	9958500	F632	9958597	A227	9958635	A227
9957717	F603/ A	9957908	F603	9958501	F632	9958598	A227	9958636	A227
9957717	F603/ B	9957909	F603	9958502	F632	9958599	A227	9958637	A227
9957718	F603	9957909	F603/ A	9958503	F632	9958600	A227	9958638	A227
9957718	F603/ A	9957909	F603/ B	9958504	F632	9958601	A227	9958639	A227
9957718	F603/ B	9957912	F608	9958555	D212	9958602	A227	9958640	A227
9957721	F603	9957913 *	F608	9958555	D212/ 1	9958603	A227	9958641	A227
9957721	F603/ A	9957914	F608	9958564	D212	9958604	A227	9958642	A227
9957721	F603/ B	9957915	F608	9958564	D212/ 1	9958605	A227	9958643	A227
9957723	F603	9957916	F608	9958565	D212	9958606	A227	9958644	A227
9957723	F603/ A	9957961	F603/ 1	9958566	D212	9958607	A227	9958645	A227
9957724	F603	9957961	F603/ 2	9958566	D212/ 1	9958608	A227	9958646	A227
9957724	F603/ A	9957963	F603/ 1	9958567	D212	9958609	A227	9958647	A227
9957724	F603/ B	9957963	F603/ 2	9958567	D212/ 1	9958610	A227	9958648	A227
9957725	F603	9957966	D213	9958568	D212	9958611	A227	9958649	A227

N. ORDIN.	SGR.	N. ORDIN.	SGR.	N. ORDIN.	SGR.	N. ORDIN.	SGR.	N. ORDIN.	SGR.
16043421	E235	16043921	D102/ 2	16100821	C209	19053382	A201	28042740	A103
16043421	F501	16043921	E220	16100821	D211	20045200	E216	28996690	E216
16043421	M101	16044021	C209/ 1	16100821	E220	20063390	B210	40000011	A102
16043621	A101	16044021	E235	16100821	L303	20063390	B212	40000420	E224
16043621	A102	16044121	E220	16100821	L304	20063390	B213	40002811	A102
16043621	A108	16044221	A102	16100821	M101	20063390	B213/ 1	40003800 *	A102
16043621	A116	16044221	E220	16100821	M101/ 1	20063390	E215	44000426	D102/ 1
16043621	A201	16044221	F301	16100840	A256	20063450	C105	44000426	E235
16043621	A222	16044321	A301	16101511	A201	20063460	B406	44007661	B401/ 1
16043621	A256	16044321	E225	16101511	F301	20063470	B413	44007661	D314
16043621	A402	16044321	L101	16101511	L304	20063470	B413/ A	44011091	D316
16043621	A404	16044521	A107	16101521	B201	20063470	C105	44011091	D322
16043621	B101	16044521	B101	16101521	B401/ 1	20063500	C105	44011091	D322/ 1
16043621	B207	16044521	C209	16101540	A256	20063500	E223	44011091	D322/ 2
16043621	E227	16044521	E220	16102311	A221	20229990	E216	44011235	B406
16043621	E231	16044621	A102	16102311	A221/ 1	20943310	E216	44011250	B410
16043621	E231/ 1	16044721	A404	16102311	B101	24903470	B404	44011391	B201
16043621	E231/ 2	16044721	E227	16102311	B413	24903490	D314/ 1	44011391	B202
16043621	L101	16044821	A404/ A	16102311	E225	24903500	D314/ 1	44011752	B205
16043821	A102	16044821	A409	16102311	E228	24905130	B309	44012292	D102/ 1
16043821	A201	16044921	A301	16102321	M101/ 1	24905270	D201	44012292	E235
16043821	A224/ 1	16045421	E227	16102911	E227	24940220	F603	44012294	E235
16043821	A254	16045621	A301	16103621 *	E235	24940220	F603/ A	44012299	E235
16043821	A256	16046121	E220	16104111	A101	24940220	F603/ B	44012300	E216
16043821	A404	16100811	A102	16104121	D102/ 2	26797980	B305	44012763	E235
16043821	D211	16100811	A107	16105011	E235	26797990	E216	44012764	E235
16043821	E220	16100811	E223	16105021	E216	26799950	D314	44012765	E235
16043821	E225	16100811	F501	16105111	B401/ 1	26799970	D314	44013185	D322
16043821	E231	16100811	L101	16132011 *	E227	26800020	B401	44014604	E236
16043821	E231/ 1	16100811	L401	16161821	B401/ 1	26800040	B401	44015196	E235
16043821	E231/ 2	16100821	A201	16161821	D314	26800040	B406	44015354	C209
16043821	E235	16100821	A221	16162431	B401/ 1	26800060	B401	44015509	B201
16043821	L101	16100821	A221/ 1	16162431	D314	26800140	B404	44015788	E226
16043821	L304	16100821	A224	16320421	B201	26800850	D314	44015841	E220
16043921	A102	16100821	A224/ 1	19052981	A401	26800920	E236	44016318	B406
16043921	A224	16100821	A301	19053082	E220	28042260	B404	44016319	B406
16043921	A404	16100821	B101	19053182	A201	28042480	B401/ 1	44016323	B406
16043921	B101	16100821	C135	19053182	C102	28042510	B305	44016325	B406



1180-1180 DT

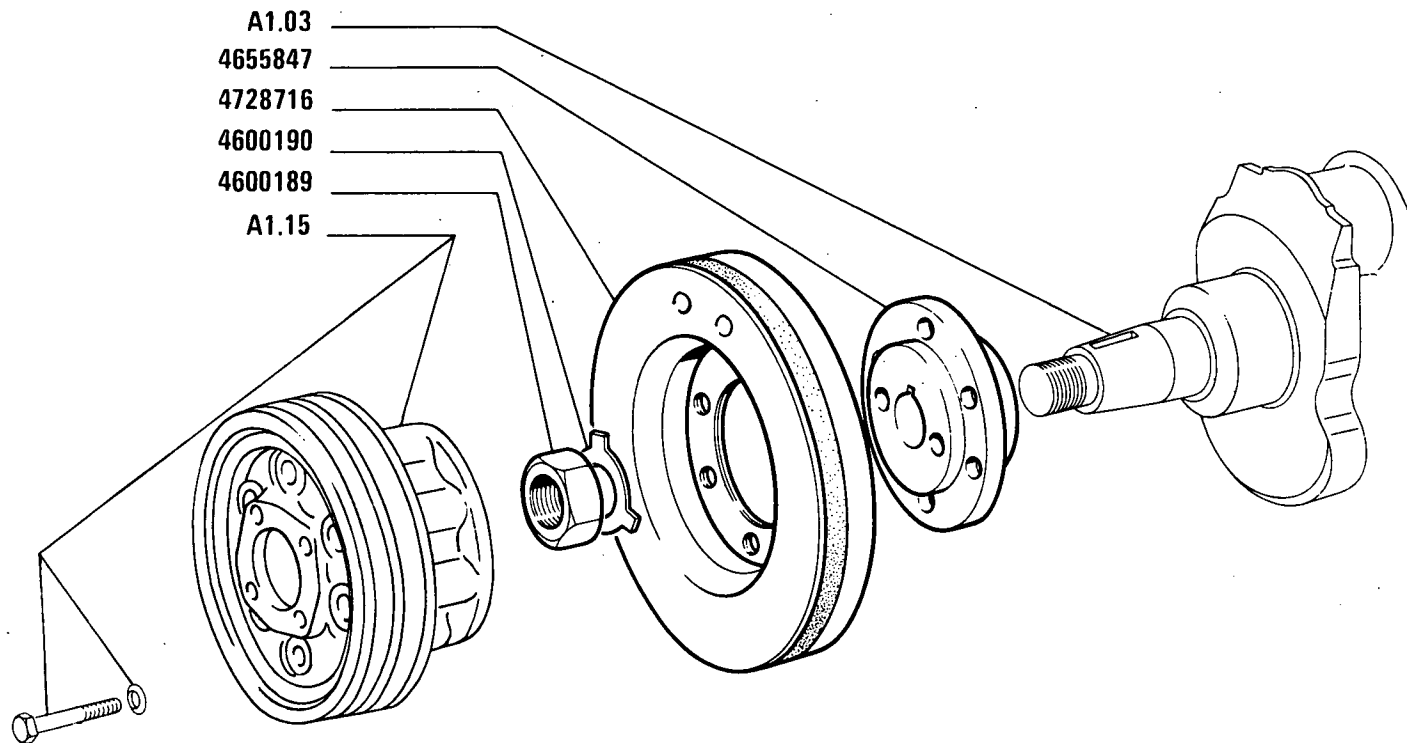
01 02

**BASAMENTO E TESTA CILINDRI**

*Bâti et culasse  
Kurbelgehäuse und Zylinderkopf*

*Crankcase and Cylinder Head  
Bloque de cilindros y culata*

**A1.01**



1180-1180 DT

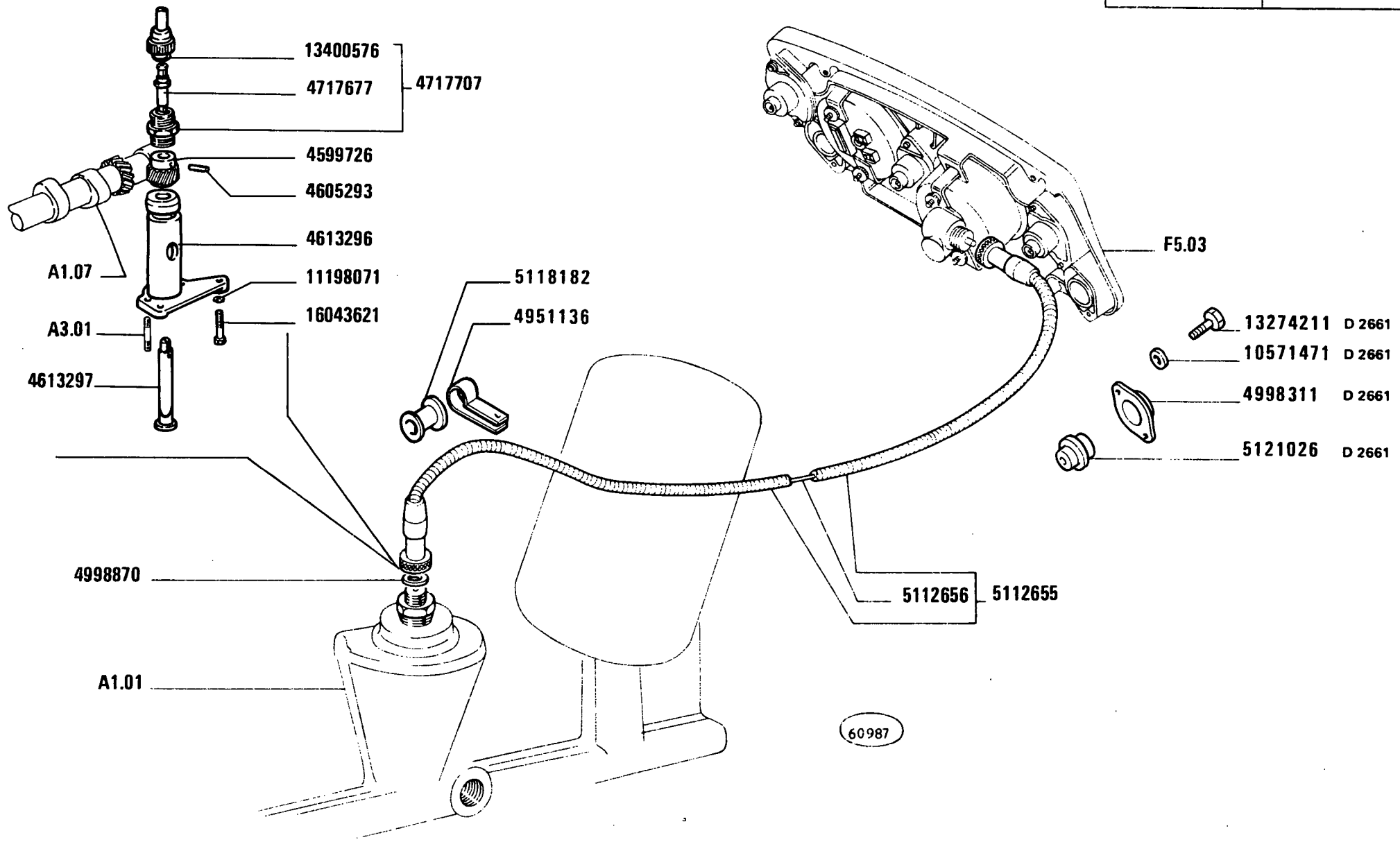
01 02

**SMORZATORE PER ALBERO MOTORE**

*Amortisseur de vilebrequin  
Schwingungsdämpfer*

*Damper  
Antivibrador de cigüeñal*

**A1.04**

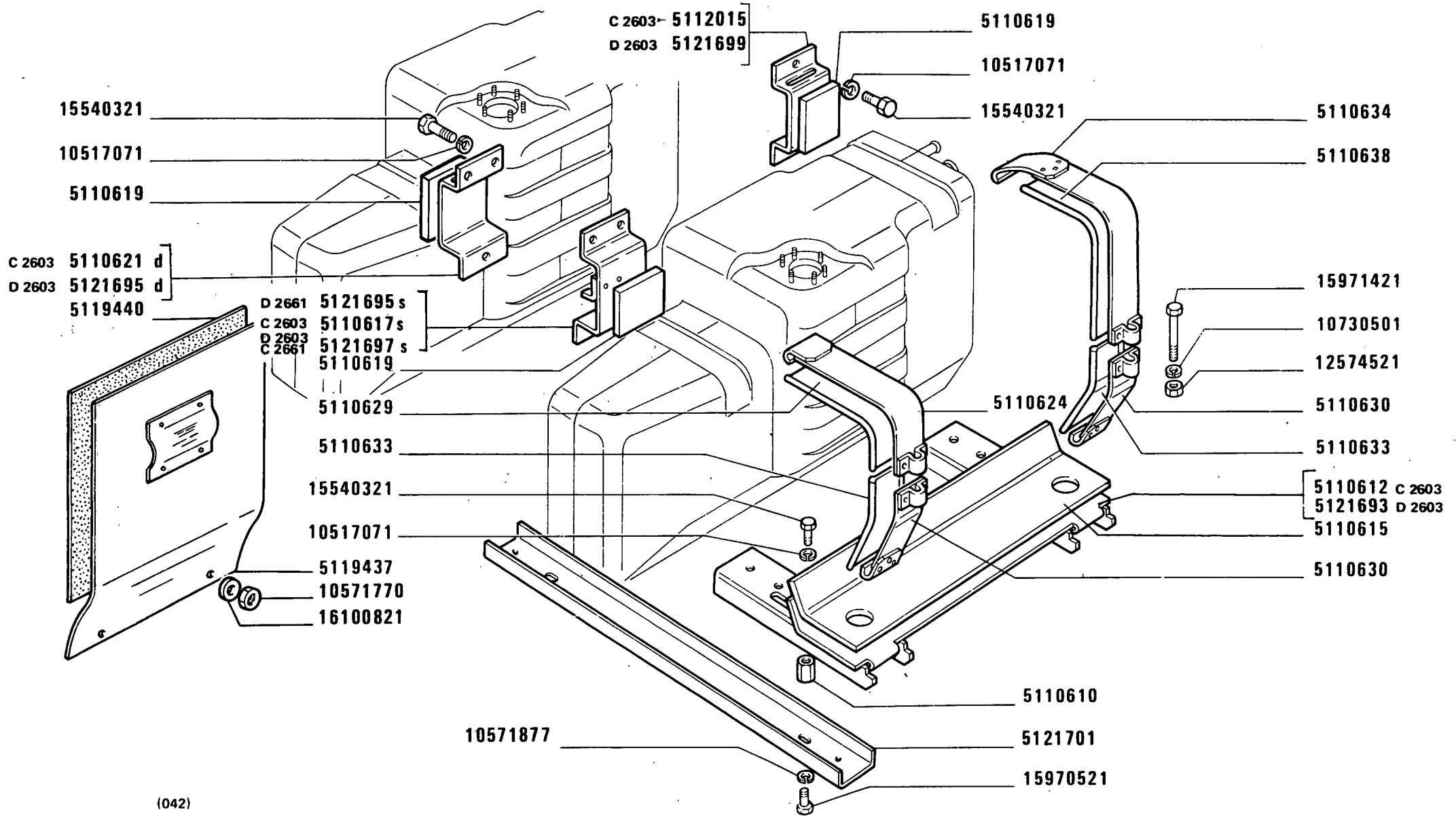


1180-1180 DT  
01 02

**COMANDO CRONOGIROMETRO**

*Commande d'horotachymètre  
Antrieb für Stundenzähler und Drehzahlmesser*

*Multimeter Drive  
Arrastre del cronotacómetro*



(042)

1180-1180 DT

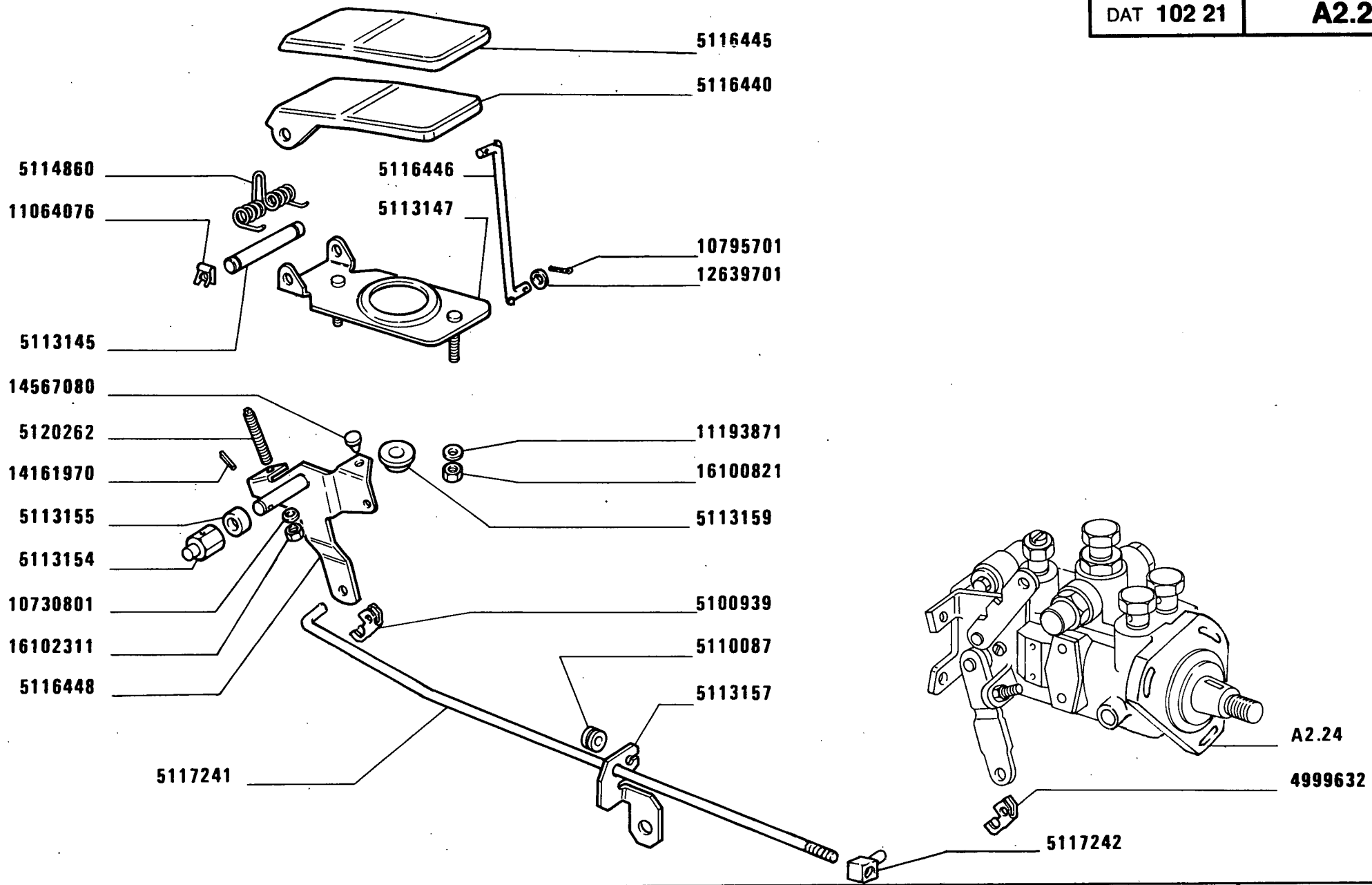
01 02

**SERBATOIO COMBUSTIBILE E TUBAZIONI**

*Réservoir et canalisations combustible  
 Kraftstofftank und Leitungen*

*Fuel Tank and Lines  
 Depósito de combustible y tuberías*

**A2.01**



1180-1180 DT

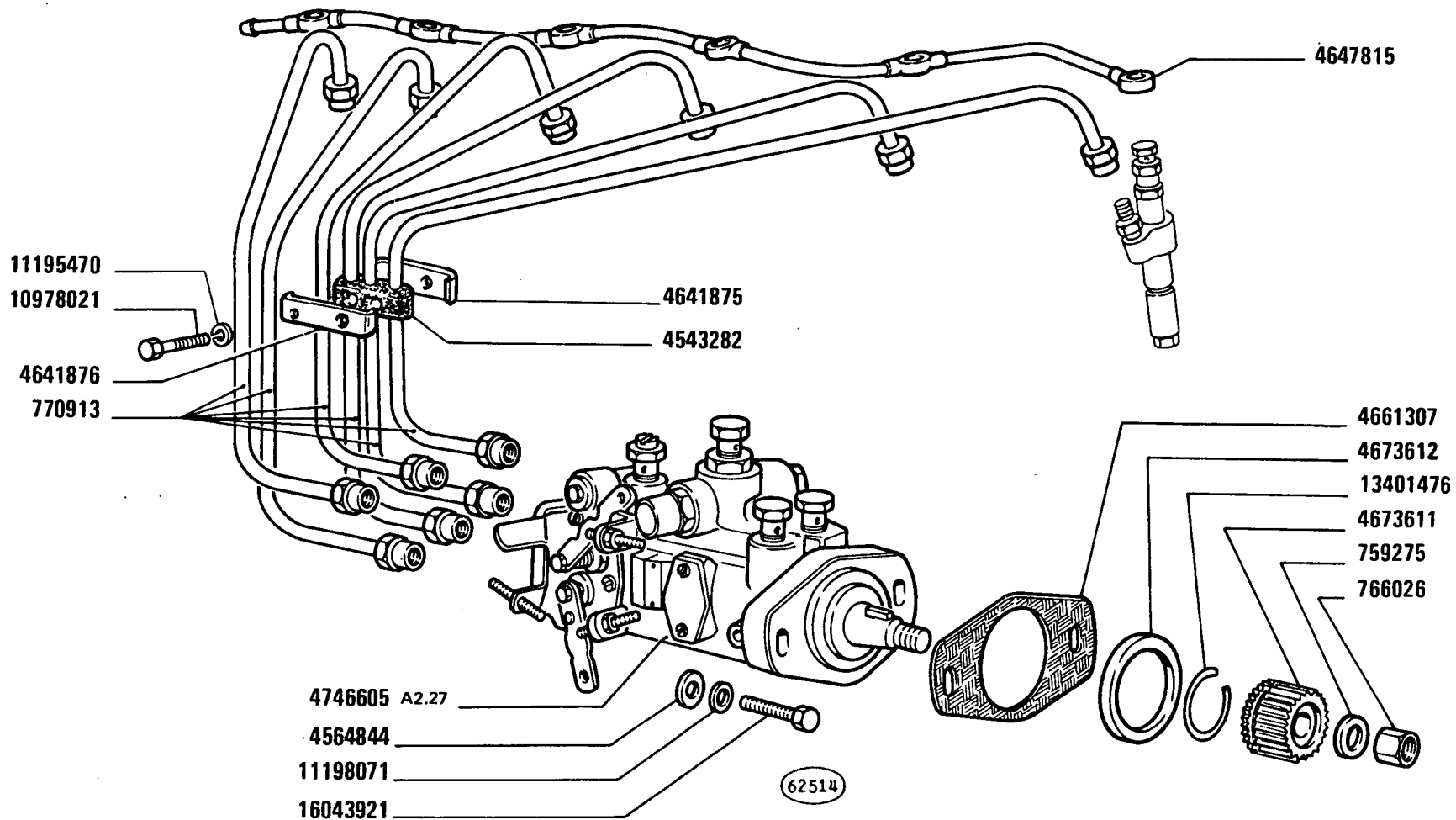
01 02

**COMANDI ACCELERATORE (C.A.V.)**

*Commandes d'accélérateur  
Gasregulierung*

*Accelerator Control Linkage  
Mandos del acelerador*

**A2.21 /1**



1180-1180 DT

01 02

**ALIMENTAZIONE AD INIEZIONE (Bosch)**

*Alimentation par injection  
Einspritzausrüstung*

*Fuel Injection System  
Alimentación e inyección*

**A2.24**

2

FIAT 1180-1180DT

(06-1980)

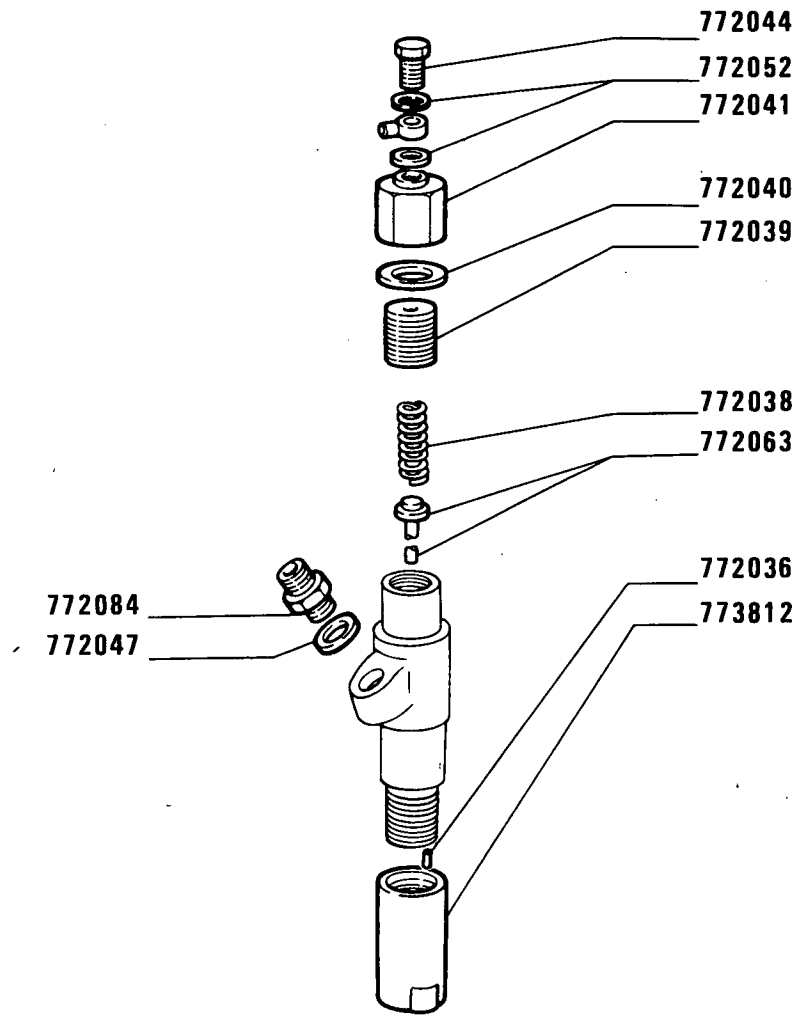
A225

- 1 -

MODIF	ANT.MODIF	N.ORDIN.	Q.	DENOMINAZIONE	DESIGNATION	BENENNUNG	DESCRIPTION	DENOMINACIONES
		9924369	1	MEMBRANA	MEMBRANE	MEMBRAN	DIAPHRAGM	MEMBRANA
		9927918	1	CORPO	CORPS	GEHAUSE	BODY	CUERPO
		9927920	1	CORREDO COMPL.	EQUIPEMENT	SATZ	KIT	JUEGO
		9957841	1	SUPPORTO	SUPPORT	LAGER	SUPPORT	SOPORTE

MODIF	ANT.MODIF	N. ORDIN.	Q.	DENOMINAZIONE	DESIGNATION	BENENNUNG	DESCRIPTION	DENOMINACIONES
		1930010	2	ELEMENTO FILTRANTE COMPL.	ELEMENT FILTRANT	FILTEREINSATZ	FILTERING ELEMENT	FILTRO
		9958749	2	ANELLO DI SICUREZZA	ARRETOIR	SICHERUNGSRING	LOCKRING	ANILLO DE FRENO
		9958751	2	VITE	VIS	SCHRAUBE	SCREW	TORNILLO
		9958754	2	ROSETTA	RONDELLE	SCHEIBE	WASHER	ARANDELA

MODIF	ANT. MODIF	N. ORDIN.	Q.	DENOMINAZIONE	DESIGNATION	BENENNUNG	DESCRIPTION	DENOMINACIONES
		9958627		ROSETTA SP.2,38	RONDELLE	SCHEIBE	WASHER	ARANDELA
		9958628		ROSETTA SP.2,40	RONDELLE	SCHEIBE	WASHER	ARANDELA
		9958629		ROSETTA SP.2,42	RONDELLE	SCHEIBE	WASHER	ARANDELA
		9958630		ROSETTA SP.2,44	RONDELLE	SCHEIBE	WASHER	ARANDELA
		9958631		ROSETTA SP.2,46	RONDELLE	SCHEIBE	WASHER	ARANDELA
		9958632		ROSETTA SP.2,48	RONDELLE	SCHEIBE	WASHER	ARANDELA
		9958633		ROSETTA SP.2,50	RONDELLE	SCHEIBE	WASHER	ARANDELA
		9958634		ROSETTA SP.2,52	RONDELLE	SCHEIBE	WASHER	ARANDELA
		9958635		ROSETTA SP.2,54	RONDELLE	SCHEIBE	WASHER	ARANDELA
		9958636		ROSETTA SP.2,56	RONDELLE	SCHEIBE	WASHER	ARANDELA
		9958637		ROSETTA SP.2,58	RONDELLE	SCHEIBE	WASHER	ARANDELA
		9958638		ROSETTA SP.2,60	RONDELLE	SCHEIBE	WASHER	ARANDELA
		9958639		ROSETTA SP.2,62	RONDELLE	SCHEIBE	WASHER	ARANDELA
		9958640		ROSETTA SP.2,64	RONDELLE	SCHEIBE	WASHER	ARANDELA
		9958641		ROSETTA SP.2,66	RONDELLE	SCHEIBE	WASHER	ARANDELA
		9958642		ROSETTA SP.2,68	RONDELLE	SCHEIBE	WASHER	ARANDELA
		9958643		ROSETTA SP.2,70	RONDELLE	SCHEIBE	WASHER	ARANDELA
		9958644		ROSETTA SP.2,72	RONDELLE	SCHEIBE	WASHER	ARANDELA
		9958645		ROSETTA SP.2,74	RONDELLE	SCHEIBE	WASHER	ARANDELA
		9958646		ROSETTA SP.2,76	RONDELLE	SCHEIBE	WASHER	ARANDELA
		9958647		ROSETTA SP.2,78	RONDELLE	SCHEIBE	WASHER	ARANDELA
		9958648		ROSETTA SP.2,80	RONDELLE	SCHEIBE	WASHER	ARANDELA
		9958649		ROSETTA SP.2,82	RONDELLE	SCHEIBE	WASHER	ARANDELA
		9958650		ROSETTA SP.2,84	RONDELLE	SCHEIBE	WASHER	ARANDELA
		9958651		ROSETTA SP.2,86	RONDELLE	SCHEIBE	WASHER	ARANDELA
		9958652		ROSETTA SP.2,88	RONDELLE	SCHEIBE	WASHER	ARANDELA
		9958653		ROSETTA SP.2,90	RONDELLE	SCHEIBE	WASHER	ARANDELA
		9958654	6	ROSETTA	RONDELLE	SCHEIBE	WASHER	ARANDELA
		9959183	1	CORREDO	EQUIPEMENT	SATZ	KIT	JUEGO
		9959184	6	VALVOLA	SOUPAPE	VENTIL	VALVE	VALVULA
		10374701	1	VITE	VIS	SCHRAUBE	SCREW	TORNILLO
		15896221	5	DADO	ECROU	MUTTER	NUT	TUERCA



D 2527

1180-1180 DT

01 02

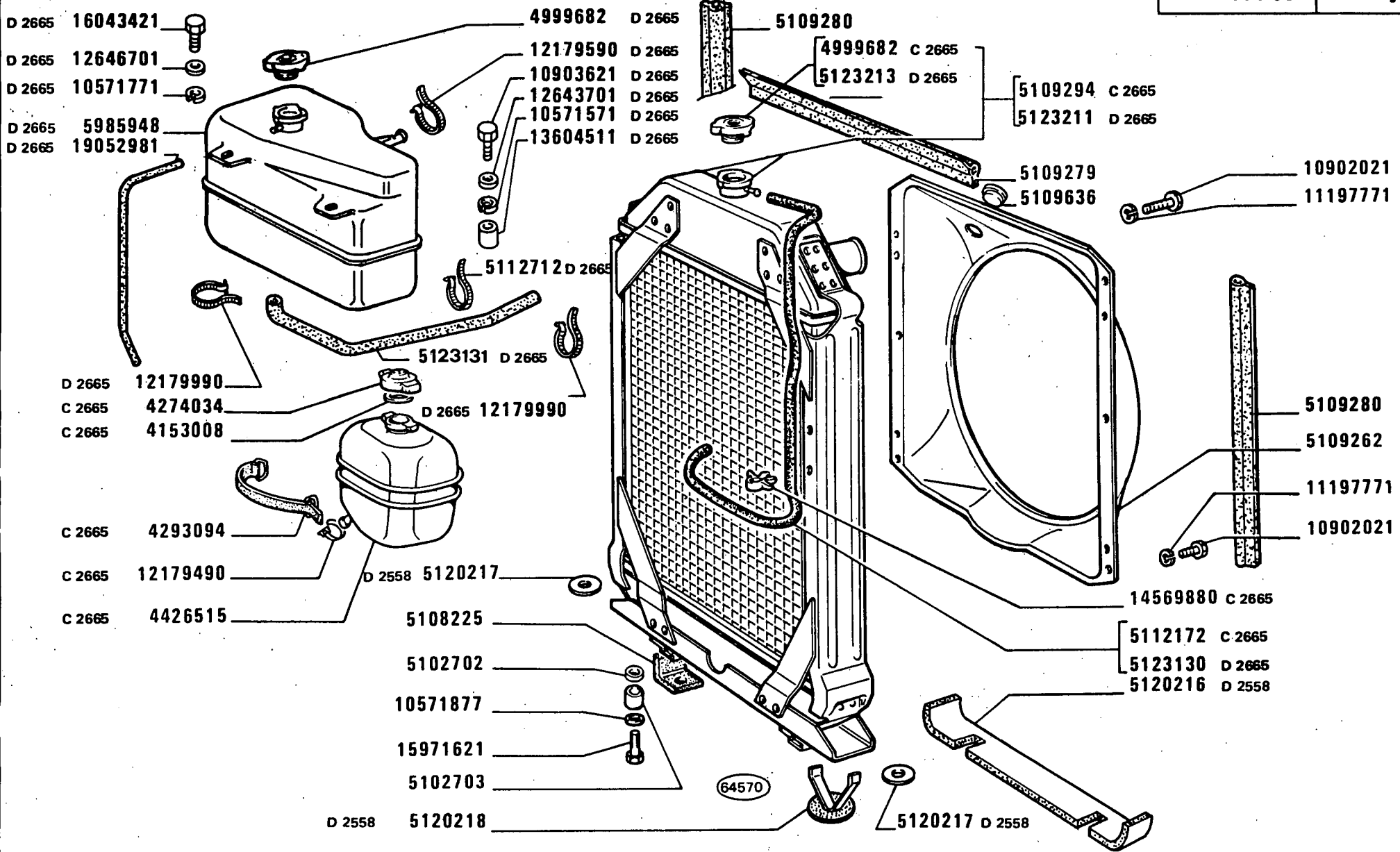
PORTAPOLVERIZZATORE 4760842

Porte-injecteur  
Düsenhalter

Nozzle holder  
Portainyector

A2.35 /A

MODIF	ANT. MODIF	N. ORDIN.	Q.	DENOMINAZIONE	DESIGNATION	BENENNUNG	DESCRIPTION	DENOMINACIONES
		4577310	1	TAPPO	BOUCHON	STOPFEN	PLUG	TAPON
		4601827	3	GUARNIZIONE	GARNITURE	UNTERLAGE	LINING	FORRO
		4601981	6	GUARNIZIONE DI TENUTA	JOINT	DICHTUNG	GASKET	JUNTA
		4602270	1	ANELLO	BAGUE	RING	RING	ANILLO
		4658343	1	CONDOTTO DI SCARICO POST.	CONDUIT D'ECHAPPE- MENT	AUSPUFFROHR	EXHAUST MANIFOLD	COLECTOR DE ESCAPE
		4717599	1	CONDOTTO D'ASPIRAZIONE	CONDUIT D'ADMIS- SION	SAUGKRUEMMER	INTAKE MANIFOLD	COLECTOR DE ADMI- SION
		4717758	1	CONDOTTO DI SCARICO ANT.	CONDUIT D'ECHAPPE- MENT	AUSPUFFROHR	EXHAUST MANIFOLD	COLECTOR DE ESCAPE
		10519601	12	ROSETTA	RONDELLE	SCHEIBE	WASHER	ARANDELA
		11198071	21	ROSETTA	RONDELLE	SCHEIBE	WASHER	ARANDELA
		16043421	9	VITE	VIS	SCHRAUBE	SCREW	TORNILLO
		16043821	12	VITE	VIS	SCHRAUBE	SCREW	TORNILLO



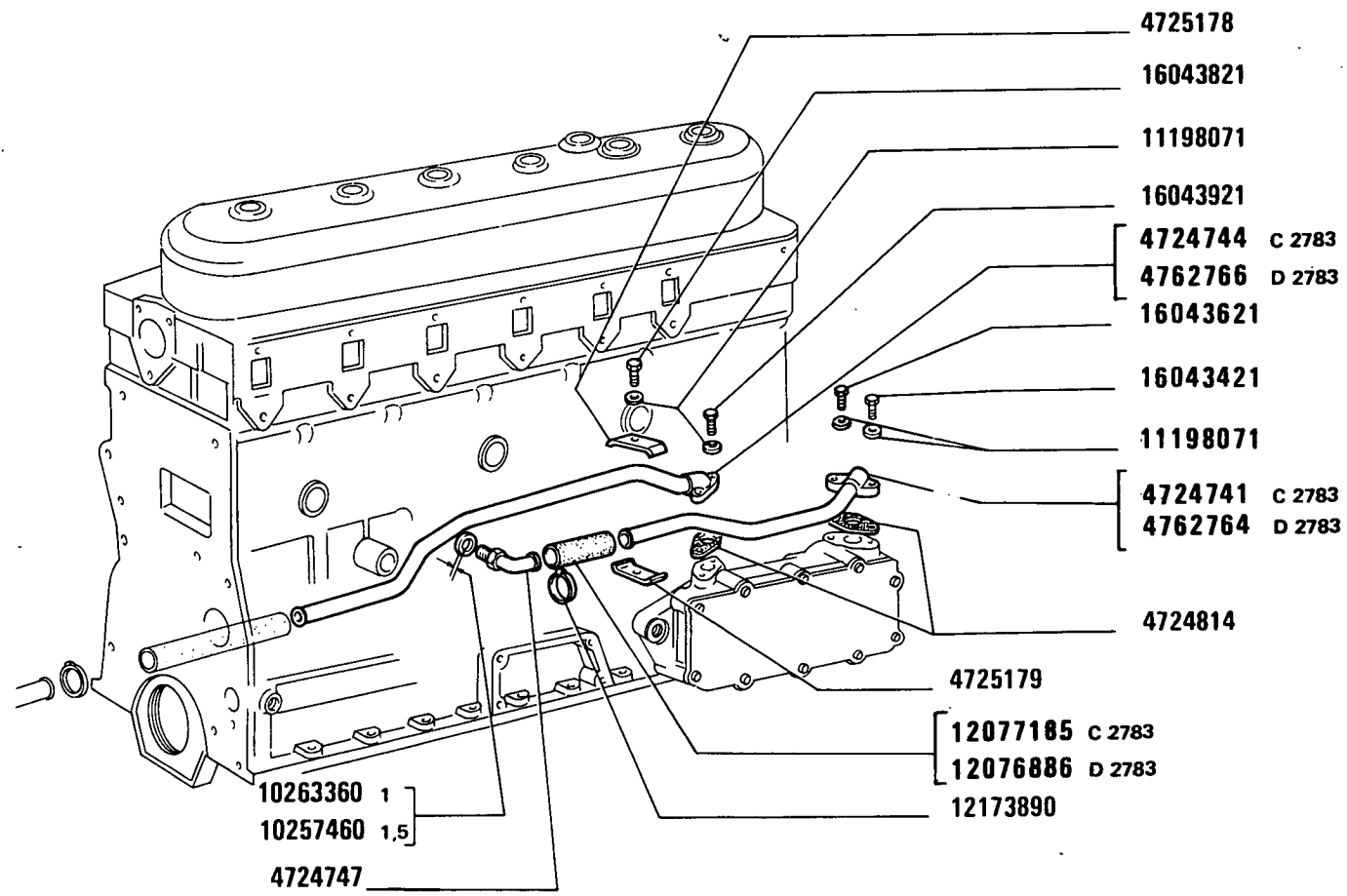
1180-1180 DT  
01 02

Radiateur  
Kühler

**RADIATORE**

Radiator  
Radiador

**A4.01**



D 2588

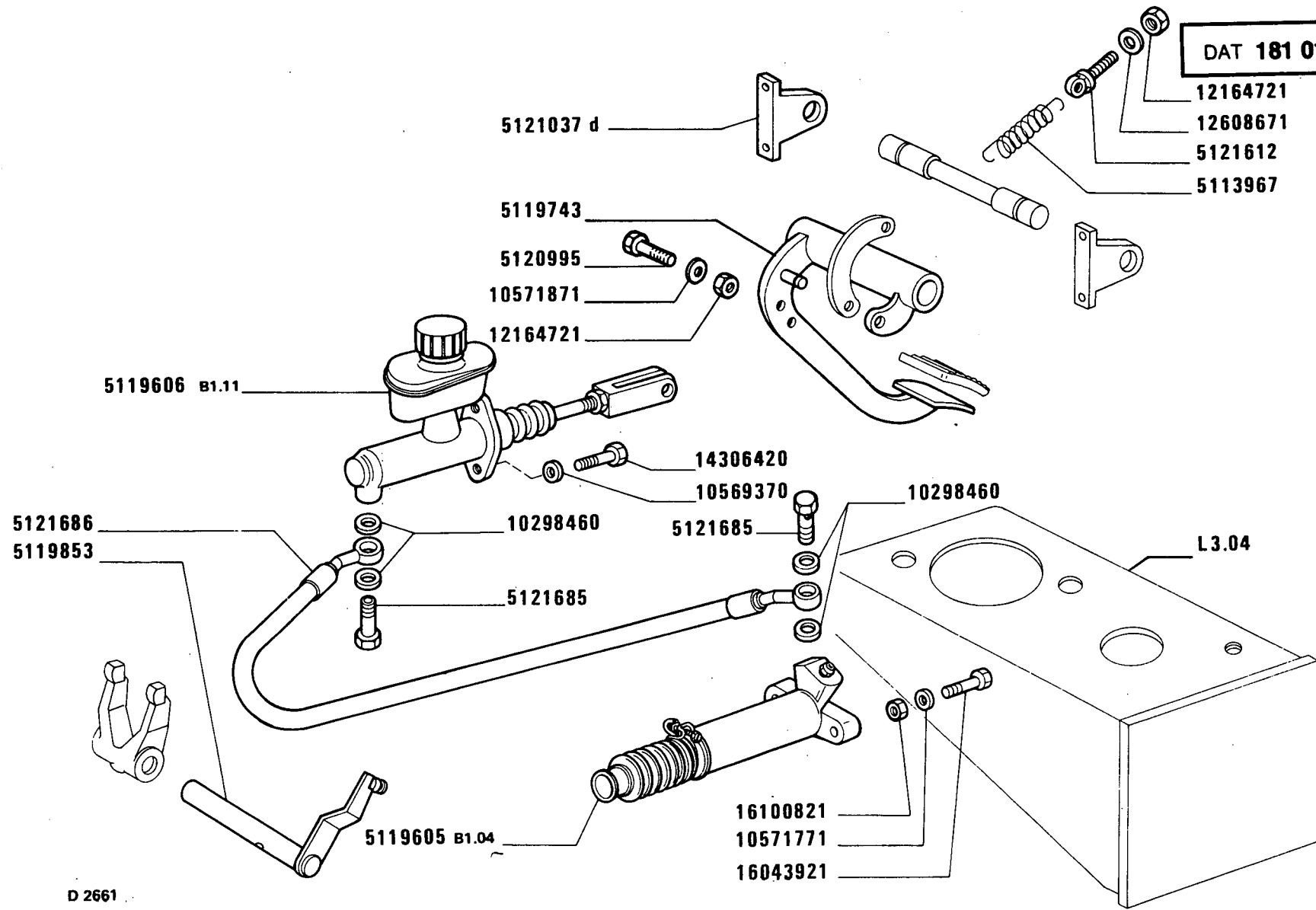
**1180-1180 DT**  
01 02

**SCAMBIATORE DI CALORE**

*Echangeur de température*  
Wärmetauscher

*Heat exchanger*  
Cambiador de calor

**A4.04**



D 2661

**1180-1180 DT**

01 02

**COMANDO DISINNESTO FRIZIONE**

*Commande de débrayage  
Kupplungsbetätigung*

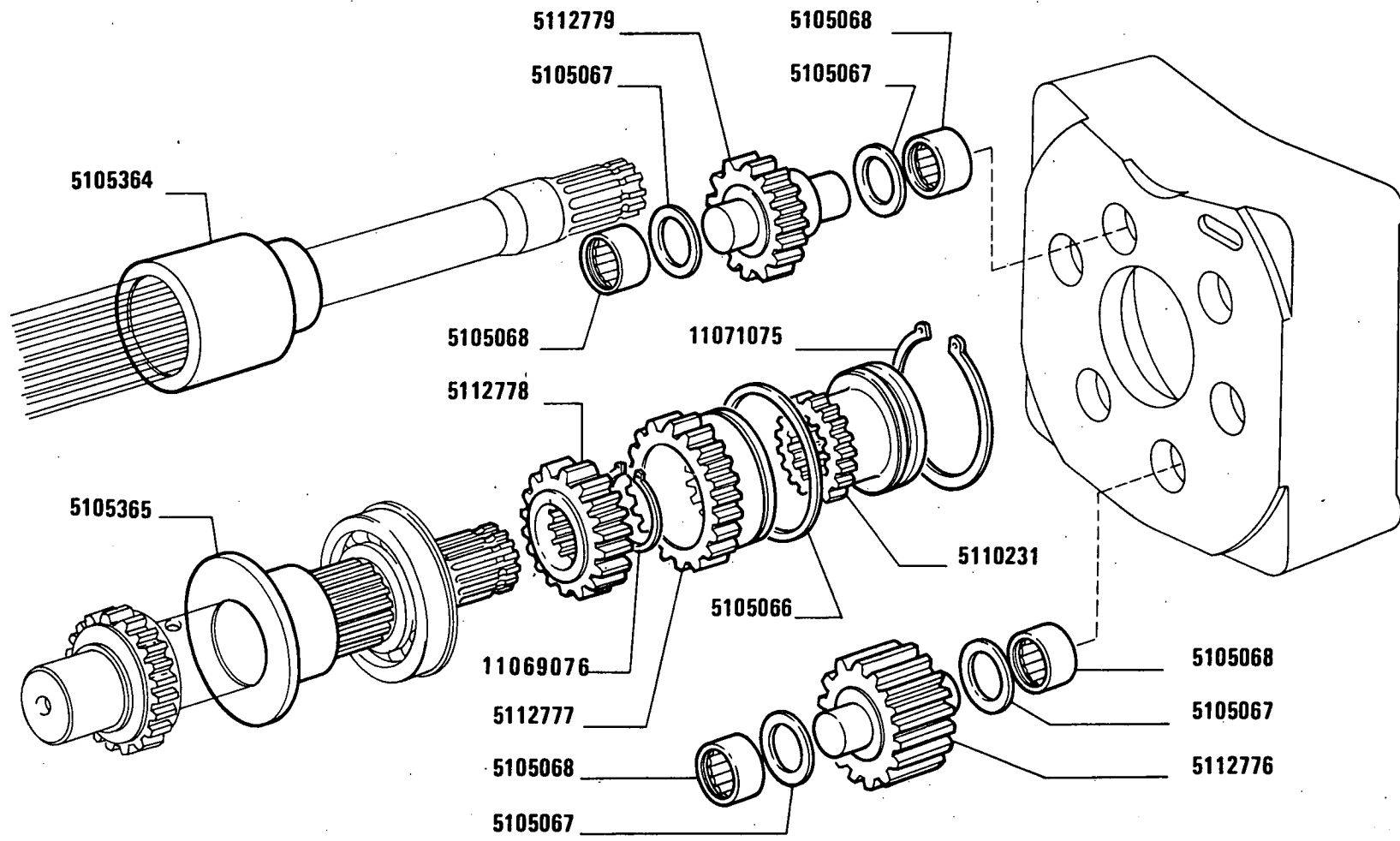
*Clutch release control  
Sistema de embrague*

**B1.01**

MODIF	ANT. MODIF	N. ORDIN.	Q.	DENOMINAZIONE	DESIGNATION	BENENNUNG	DESCRIPTION	DENOMINACIONES
	5112401	5124029	1	DISCO CONDOTTO FRI- ZIONE	DISQUE ENTRAINE DE EMBAYAGE	KUPPLUNGSSCHEIBE	CLUTCH DRIVEN PLATE	DISCO DE EMBRAGUE

MODIF	ANT.MODIF	N.ORDIN.	Q.	DENOMINAZIONE	DESIGNATION	BENENNUNG	DESCRIPTION	DENOMINACIONES
D2665		5123157	1	COPERCHIO SUP.	COUVERCLE	DECKEL	COVER	TAPA
D2782		5128075	1	COPERCHIO 326	COUVERCLE	DECKEL	COVER	TAPA
D2800		5130169	1	SCATOLA	CARTER	GEHAUSE	CASE	CAJA
D2800		5130170	1	TUBO	TUYAU	ROHR	PIPE	TUBO
D2800		5130173	1	ASTA DI LIVELLO COMPL.	JAUGE DE NIVEAU	MESSTAB	LEVEL ROD	VARILLA DE NIVEL
		10159200	1	TAPPO	BOUCHON	STOPFEN	PLUG	TAPON
	10301580	10263460	2	GUARNIZIONE	GARNITURE	BELAG	PAD	FORRO
		10296260	2	GUARNIZIONE	GARNITURE	UNTERLAGE	LINING	FORRO
		10517071	6	ROSETTA	RONDELLE	SCHEIBE	WASHER	ARANDELA
D2782		10569471	1	ROSETTA (326)	RONDELLE	SCHEIBE	WASHER	ARANDELA
		10571971	13	ROSETTA (819)	RONDELLE	SCHEIBE	WASHER	ARANDELA
		10798101	1	COPIGLIA	GOUPILLE FENDUE	SPLINT	SPLIT PIN	PASADOR ABIERTO
		10839710	4	GRANO	ERGOT	PASSTIFT	DOWEL	PITON
		11307021	8	VITE	VIS	SCHRAUBE	SCREW	TORNILLO
		13413290	1	SFIATATOIO	RENIFLARD	ENTLUEFTER	VENT	RESPIRADERO
D2524		13413290	1	SFIATATOIO	RENIFLARD	ENTLUEFTER	VENT	RESPIRADERO
		13516621	1	PRIGIONIERO (819)	GOUJON	STIFTSCHRAUBE	STUD	ESPARRAGO
D2524		13897270	1	SPINA	GOUPILLE	STIFT	PIN	PASADOR
C2800		13897970	1	SPINA	GOUPILLE	STIFT	PIN	PASADOR
D2800		14308121	1	VITE (326)	VIS	SCHRAUBE	SCREW	TORNILLO
D2782		14325411	1	TAPPO	BOUCHON	STOPFEN	PLUG	TAPON
D2665		14328501	1	TAPPO	BOUCHON	STOPFEN	PLUG	TAPON
	14282370	14328901	1	SFIATATOIO (819)	RENIFLARD	ENTLUEFTER	VENT	RESPIRADERO
		14329501	1	TAPPO (819)	BOUCHON	STOPFEN	PLUG	TAPON
D2665		14330101	1	TAPPO	BOUCHON	STOPFEN	PLUG	TAPON
		14452980	4	ANELLO DI TENUTA	JOINT D'ETANCHEITE	DICHTRING	SEAL	JUNTA HERMETICA
D2800		14457680	2	GUARNIZIONE DI TENUTA	JOINT	DICHTUNG	GASKET	JUNTA
		15540321	8	VITE (01)	VIS	SCHRAUBE	SCREW	TORNILLO
		15540421	2	VITE	VIS	SCHRAUBE	SCREW	TORNILLO
		15540621	7	VITE	VIS	SCHRAUBE	SCREW	TORNILLO
		15540621	9	VITE (819)	VIS	SCHRAUBE	SCREW	TORNILLO
		15540821	4	VITE	VIS	SCHRAUBE	SCREW	TORNILLO
		15540921	9	VITE	VIS	SCHRAUBE	SCREW	TORNILLO
		15541021	1	VITE	VIS	SCHRAUBE	SCREW	TORNILLO
		15541021	4	VITE (819)	VIS	SCHRAUBE	SCREW	TORNILLO
		15860121	14	VITE	VIS	SCHRAUBE	SCREW	TORNILLO
		15970721	9	VITE	VIS	SCHRAUBE	SCREW	TORNILLO





(110)

**1180-1180 DT**

01 02

**RUOTISMI RIDUTTORE CAMBIO**

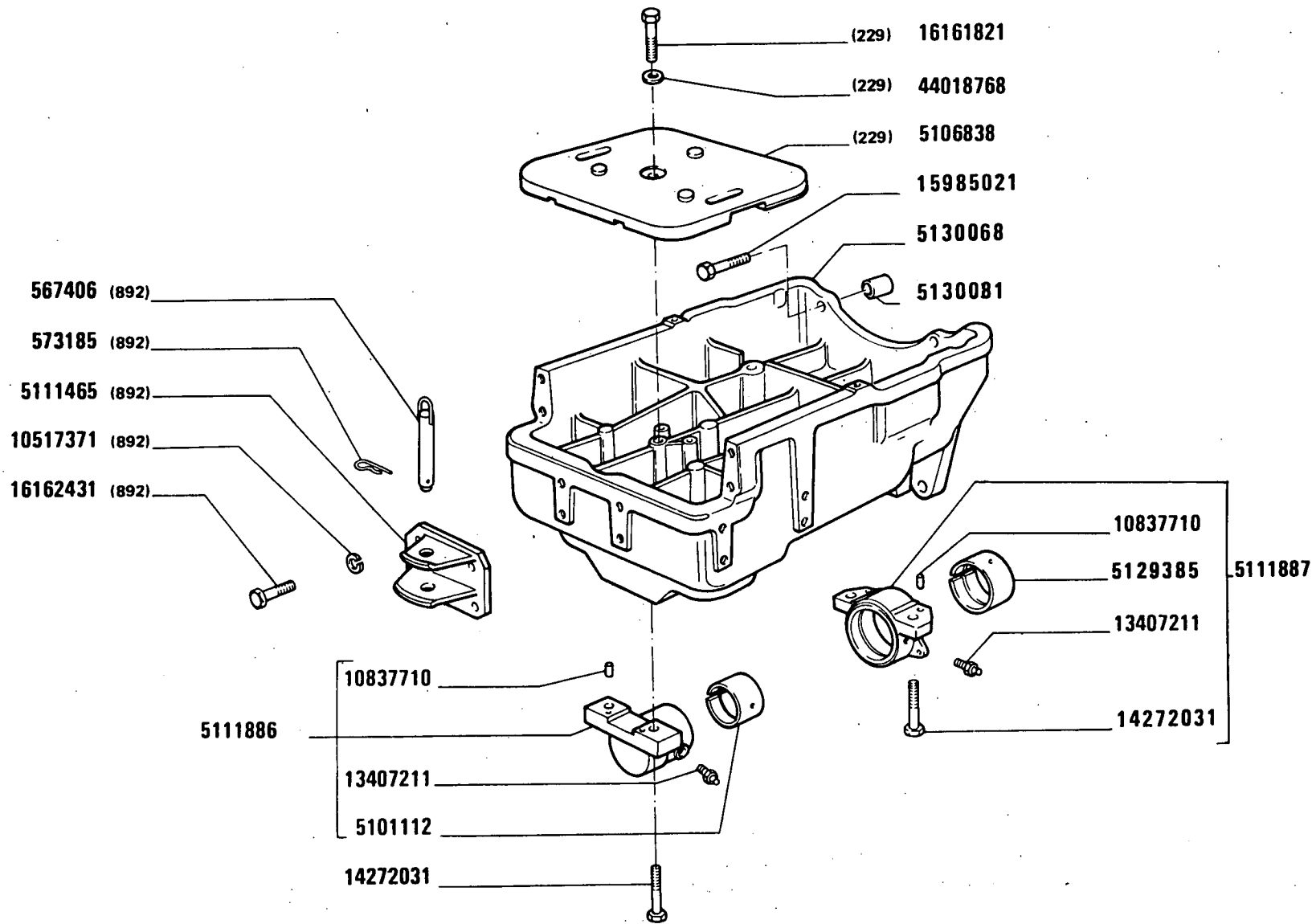
*Engrenages de réducteur de boîte de vitesses  
Räder und Wellen des Zusatzgetriebes*

*Reduction Gears  
Engranajes del reductor del cambio*

**B2.05**

MODIF	ANT.MODIF	N. ORDIN.	Q.	DENOMINAZIONE	DESIGNATION	BENENNUNG	DESCRIPTION	DENOMINACIONES
		559983	1	GUARNIZIONE (110)	GARNITURE	UNTERLAGE	LINING	FORRO
		580548	1	MOLLA (110)	RESSORT	FEDER	SPRING	RESORTE
		583620	1	MOLLA (110)	RESSORT	FEDER	SPRING	RESORTE
		4995837	1	ANELLO (110)	BAGUE	RING	RING	ANILLO
		4998311	2	SEDE (110)	SIEGE	SITZ	SEAT	ASIENTO
		4999789	1	CUFFIA (110)	CAPUCHON	MANSCHETTE	BOOT	CAPUCHON
		5103497	1	LEVA (110)	LEVIER	HEBEL	LEVER	PALANCA
4998310		5109058	1	BOCCOLA (110)	DOUILLE	BUECHSE	BUSH	CASQUILLO
		5110229	1	PATTINO (110)	PATIN	GLEITSTEIN	PAD	PATIN
		5110230	1	PERNO (110)	AXE	BOLZEN	PIN	EJE
		5111901	1	PIASTRA (110)	PLAQUE	PLATTE	PLATE	PLACA
5113087		5111936	1	POMELLO (110)	BOUTON	KNEBELGRIFF	KNOB	BOTON
		5113191	1	TUBO (110)	TUYAU	ROHR	PIPE	TUBO
		5113198	2	VITE (110)	VIS	SCHRAUBE	SCREW	TORNILLO
5111899		5114709	1	TIRANTE (110)	TIRANT	STANGE	ROD	VARILLA
10033410		10033411	1	PERNO (110)	AXE	BOLZEN	PIN	EJE
		10248771	2	FORCELLA (110)	FOURCHE	GABEL	FORK	HORQUILLA
		10516471	2	ROSETTA (110)	RONDELLE	SCHEIBE	WASHER	ARANDELA
		10520201	1	ROSETTA (110)	RONDELLE	SCHEIBE	WASHER	ARANDELA
		10730101	1	ROSETTA (110)	RONDELLE	SCHEIBE	WASHER	ARANDELA
		10791011	1	DADO (110)	ECROU	MUTTER	NUT	TUERCA
		10796401	1	COPIGLIA (110)	GOUPILLE FENDUE	SPLINT	SPLIT PIN	PASADOR ABIERTO
		12638601	1	ROSETTA (110)	RONDELLE	SCHEIBE	WASHER	ARANDELA
		13276411	2	VITE (110)	VIS	SCHRAUBE	SCREW	TORNILLO
19604011		13604011	2	DISTANZIALE (110)	ENTRETOISE	ABSTANDSTUECK	SPACER	SEPARADOR
		13902470	1	SPINA (110)	GOUPILLE	STIFT	PIN	PASADOR
		13910370	1	SPINA (110)	GOUPILLE	STIFT	PIN	PASADOR
		15896211	2	DADO (110)	ECROU	MUTTER	NUT	TUERCA
		20063390	1	SFERA (110)	BILLE	KUGEL	BALL	BOLA

MODIF	ANT.MODIF	N.ORDIN.	Q.	DENOMINAZIONE	DESIGNATION	BENENNUNG	DESCRIPTION	DENOMINACIONES
		4994228	2	ANELLO DI APPOGGIO	RONDELLE DE BUTEE	DRUCKSCHEIBE	THRUST RING	ANILLO DE APOYO
		4994230	1	TAPPO	BOUCHON	STOPFEN	PLUG	TAPON
		4994233	1	DISCO	DISQUE	SCHEIBE	PLATE	DISCO
		4994297	1	DISCO	DISQUE	SCHEIBE	PLATE	DISCO
		4997217	1	DISTANZIALE	ENTRETOISE	ABSTANDSTUECK	SPACER	SEPARADOR
		5102258	1	INGRANAGGIO CONDUTTORE	PIGNON CONDUCTEUR	TREIBENDES ZAHNRAD	DRIVING GEAR	PINON CONDUCTOR
		5102259	1	INGRANAGGIO DI RINVIO	PIGNON DE RENVOI	ZWISCHENZAHNRAD	IDLE GEAR	PINON DE REENVIO
		5102260	1	INGRANAGGIO CONDOTTO	PIGNON CONDUIT	ANGETRIEBENES ZAHNRAD	DRIVEN GEAR	PINON CONDUCTIDO
		5102367	1	ALBERO DI COMANDO COMPL.	ARBRE DE COMMANDE	ANTRIEBSWELLE	DRIVE SHAFT	ARBOL DE MANDO
5101688		5104120	1	CUSCINETTO	COUSSINET	LAGERSCHALE	BEARING	COJINFTE
4994227		5127364	1	ALBERO	ARBRE	WELLE	SHAFT	ARBOL
5112246		5129003	1	ANELLO DI TENUTA	JOINT D'ETANCHEITE	DICHTRING	SEAL	JUNTA HERMETICA
11062475		11062476	1	ANELLO DI SICUREZZA	ARRETOIR	SICHERUNGSRING	LOCKRING	ANILLO DE FRENO
11069575		11069576	1	ANELLO DI SICUREZZA	ARRETOIR	SICHERUNGSRING	LOCKRING	ANILLO DE FRENO
		13911270	1	SPINA	GOUPILLE	STIFT	PIN	PASADOR
		26797980	1	CUSCINETTO	COUSSINET	LAGERSCHALE	BEARING	COJINETE
		28042510	1	CUSCINETTO	COUSSINET	LAGERSCHALE	BEARING	COJINETE



1180-1180 DT

01 02

**PONTE ANTERIORE E SEMIALBERI DIFFERENZIALE**

*Pont AV et arbres de différentiel  
Vorderachse und Achswellen*

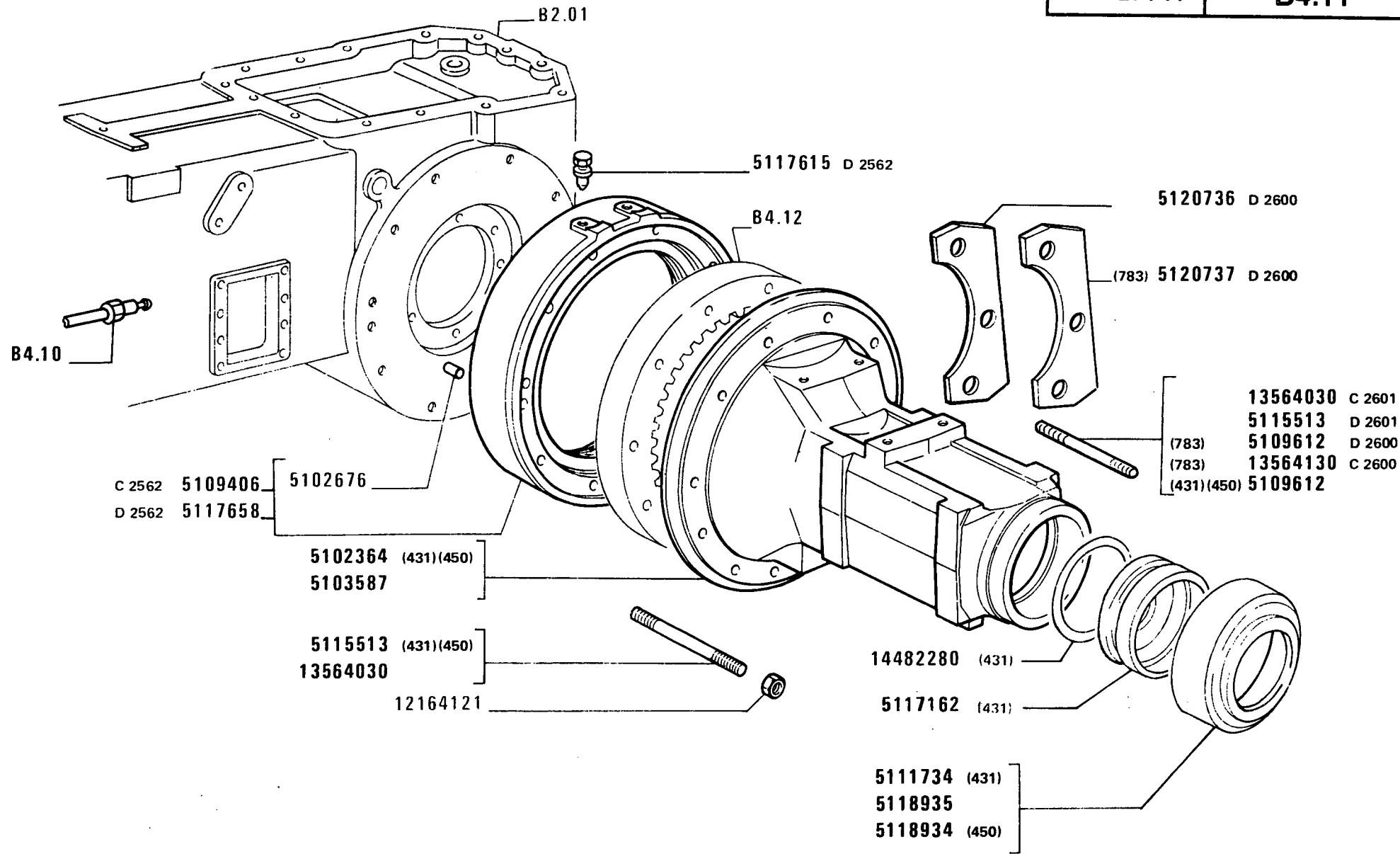
*Front Axle and Axle Shafts  
Eje delantero y palieres*

3

**B4.01 /1**

3

MODIF	ANT. MODIF	N. ORDIN.	Q.	DENOMINAZIONE	DESIGNATION	BENENNUNG	DESCRIPTION	DENOMINACIONES
		5113841	1	COPPIA CONICA (326)	COUPLE CONIQUE	KEGELRADANTRIEB	BEVEL GEAR/PINION SET	PAR CONICO
16109221		5115377	16	DADO	ECROU	MUTTER	NUT	TUERCA
	5112880	5118079	2	SPESSORE DI REGISTRO SP. 3,15	CALE D'EPaisseur	DISTANZSCHEIBE	SHIM	SUPLEMENTO
		5118080	2	SPESSORE DI REGISTRO SP. 3,20	CALE D'EPaisseur	DISTANZSCHEIBE	SHIM	SUPLEMENTO
		5118081	2	SPESSORE DI REGISTRO SP. 3,25	CALE D'EPaisseur	DISTANZSCHEIBE	SHIM	SUPLEMENTO
		5118082	2	SPESSORE DI REGISTRO SP. 3,30	CALE D'EPaisseur	DISTANZSCHEIBE	SHIM	SUPLEMENTO
		5118083	2	SPESSORE DI REGISTRO SP. 3,35	CALE D'EPaisseur	DISTANZSCHEIBE	SHIM	SUPLEMENTO
		5118084	2	SPESSORE DI REGISTRO SP. 3,40	CALE D'EPaisseur	DISTANZSCHEIBE	SHIM	SUPLEMENTO
		5118085	2	SPESSORE DI REGISTRO SP. 3,45	CALE D'EPaisseur	DISTANZSCHEIBE	SHIM	SUPLEMENTO
		5119212	1	VITE	VIS	SCHRAUBE	SCREW	TORNILLO
5112025		5124437	1	GUARNIZIONE	GARNITURE	UNTERLAGE	LINING	FORRO
44016324		5125753	4	ROSETTA	RONDELLE	SCHEIBE	WASHER	ARANDELA
5105961		5125750	1	PLANETARIO (326) D	PLANETAIRE	ACHSWELLENRAD	SUN GEAR	PINON PLANETARIO
5113174		5125751	1	PLANETARIO S	PLANETAIRE	ACHSWELLENRAD	SUN GEAR	PINON PLANETARIO
5113173		5125752	1	PLANETARIO D	PLANETAIRE	ACHSWELLENRAD	SUN GEAR	PINON PLANETARIO
11068075		11068076	4	ANELLO DI SICUREZZA	ARRETOIR	SICHERUNGSRING	LOCKRING	ANILLO DE FRENO
		14047417	1	DADO	ECROU	MUTTER	NUT	TUERCA
		14233621	16	VITE	VIS	SCHRAUBE	SCREW	TORNILLO
		14255030	12	VITE (326)(321)	VIS	SCHRAUBE	SCREW	TORNILLO
		15540930	16	VITE	VIS	SCHRAUBE	SCREW	TORNILLO
		20063460	2	SFERA (326)	BILLE	KUGEL	BALL	BOLA
		26800040	2	CUSCINETTO	COUSSINET	LAGERSCHALE	BEARING	COJINETE
		44011235	2	ROSETTA	RONDELLE	SCHEIBE	WASHER	ARANDELA
		44016318	1	SCATOLA	CARTER	GEHAUSE	CASE	CAJA
		44016319	1	COPERCHIO	COUVERCLE	DECKEL	COVER	TAPA
		44016323	2	PERNO	AXE	BOLZEN	PIN	EJE
		44016325	4	ROSETTA	RONDELLE	SCHEIBE	WASHER	ARANDELA
		44016326	8	ANELLO DI SICUREZZA	ARRETOIR	SICHERUNGSRING	LOCKRING	ANILLO DE FRENO



**1180-1180 DT**

01 02

**SCATOLE RIDUTTORI LATERALI POSTERIORI**

*Carters de réducteurs latéraux AR*  
*Gehäuse der hinteren Endantriebe*

*Rear Side Final Drive Cases*  
*Cajas de reductores laterales posteriores*

**B4.11**

CLICK HERE TO **DOWNLOAD** THE COMPLETE MANUAL

- Thank you very much for reading the preview of the manual.
- You can download the complete manual from: [www.heydownloads.com](http://www.heydownloads.com) by clicking the link below



- Please note: If there is no response to CLICKING the link, please download this PDF first and then click on it.

CLICK HERE TO **DOWNLOAD** THE COMPLETE MANUAL

MODIF	ANT.MODIF	N.ORDIN.	Q.	DENOMINAZIONE	DESIGNATION	BENENNUNG	DESCRIPTION	DENOMINACIONES
		5106569	1	ASTA	TIGE	STANGE	ROD	VARILLA
		5106570	1	GUARNIZIONE	GARNITURE	UNTERLAGE	LINING	FORRO
		5115124	1	PISTONCINO	PISTON	STOESSEL	PLUNGER	EMBOLO
		5115125	1	PISTONCINO	PISTON	STOESSEL	PLUNGER	EMBOLO
		5115126	1	MOLLA	RESSORT	FEDER	SPRING	RESORTE
		5115127	1	TAPPO	BOUCHON	STOPFEN	PLUG	TAPON
		5115128	2	TAPPO	BOUCHON	STOPFEN	PLUG	TAPON
		10263460	2	GUARNIZIONE	GARNITURE	UNTERLAGE	LINING	FORRO
		10275001	1	TAPPO	BOUCHON	STOPFEN	PLUG	TAPON
		10569370	2	ROSETTA	RONDELLE	SCHEIBE	WASHER	ARANDELA
		14306420	2	VITE M8X1,25	VIS	SCHRAUBE	SCREW	TORNILLO
		14452581	2	GUARNIZIONE	GARNITURE	UNTERLAGE	LINING	FORRO
		14456981	1	GUARNIZIONE	GARNITURE	UNTERLAGE	LINING	FORRO
		14457080	2	GUARNIZIONE	GARNITURE	UNTERLAGE	LINING	FORRO
		20063470	1	SFERA	BILLE	KUGEL	BALL	BOLA

MODIF	ANT. MODIF	N. ORDIN.	Q.	DENOMINAZIONE	DESIGNATION	BENENNUNG	DESCRIPTION	DENOMINACIONES
		9923544	8	ANELLO DI SICUREZZA	ARRETOIR	SICHERUNGSRING	LOCKRING	ANILLO DE FRENO
		9923580	1	FORCELLA	FOURCHE	GABEL	FORK	HORQUILLA
		9958580	1	FORCELLA	FOURCHE	GABEL	FORK	HORQUILLA
		9958884	1	FORCELLA	FOURCHE	GABEL	FORK	HORQUILLA
9956526		9959701	2	CROCIERA	CROISILLON	KREUZSTUECK	SPIDER	CRUCETA

MODIF	ANT.MODIF	N. ORDIN.	Q.	DENOMINAZIONE	DESIGNATION	BENENNUNG	DESCRIPTION	DENOMINACIONES
		4997674	2	VALVOLA	SOUPAPE	VENTIL	VALVE	VALVOLA
		4997676	2	SEDE DELLA VALVOLA	SIEGE DE SOUPAPE	VENTILSITZ	VALVE SEAT	ASIEN TO DE VALVOLA
		4997678	2	MOLLA	RESSORT	FEDER	SPRING	RESORTE
		4997680	2	TAPPO	BOUCHON	STOPFEN	PLUG	TAPON
		4997684	2	ANELLO DI APPOGGIO	RONDELLE DE BUTEE	DRUCKSCHEIBE	THRUST RING	ANILLO DE APOYO
		4999311	2	MOLLA	RESSORT	FEDER	SPRING	RESORTE
		4999443	2	STANTUFFO	PISTON	KOLBEN	PISTON	EMBOLO
		4999488	2	MOLLA	RESSORT	FEDER	SPRING	RESORTE
		4999492	1	CORPO	CORPS	GEHAUSE	BODY	CUERPO
		5101334	2	TAPPO	BOUCHON	STOPFEN	PLUG	TAPON
		5101715	2	MOLLA	RESSORT	FEDER	SPRING	RESORTE
		5103904	2	TAPPO	BOUCHON	STOPFEN	PLUG	TAPON
		5103908	1	VITE	VIS	SCHRAUBE	SCREW	TORNILLO
		5103909	1	VITE	VIS	SCHRAUBE	SCREW	TORNILLO
		5110825	1	BOCCOLA	DOUILLE	BUECHSE	BUSH	CASQUILLO
		5110826	1	BOCCOLA	DOUILLE	BUECHSE	BUSH	CASQUILLO
5113670		5119381	2	TUBO FLESSIBILE	TUYAU FLEXIBLE	SCHLAUCH	HOSE	MANGA FLEXIBLE
		10298360	4	GUARNIZIONE	GARNITURE	UNTERLAGE	LINING	FORRO
		14457380	2	GUARNIZIONE	GARNITURE	UNTERLAGE	LINING	FORRO
		14457480	2	GUARNIZIONE	GARNITURE	UNTERLAGE	LINING	FORRO
		14457980	2	GUARNIZIONE	GARNITURE	UNTERLAGE	LINING	FORRO
		14463280	2	GUARNIZIONE DI TENUTA	JOINT	DICHTUNG	GASKET	JUNTA
		20063450	2	SFERA	BILLE	KUGEL	BALL	BOLA
		20063470	1	SFERA	BILLE	KUGEL	BALL	BOLA
		20063500	2	SFERA	BILLE	KUGEL	BALL	BOLA

MODIF	ANT.MODIF	N. ORDIN.	Q.	DENOMINAZIONE	DESIGNATION	BENENNUNG	DESCRIPTION	DENOMINACIONES
		9920401	1	ROSETTA	RONDELLE	SCHEIBE	WASHER	ARANDELA
		9957969	1	DISTANZIALE	ENTRETOISE	ABSTANDSTUECK	SPACER	SEPARADOR
		9958756	1	ANELLO DI SICUREZZA	ARRETOIR	SICHERUNGSRING	LOCKRING	ANILLO DE FRENO
		9958757	1	MOLLA	RESSORT	FEDER	SPRING	RESORTE
		9958758	1	VALVOLA	SOUPAPE	VENTIL	VALVE	VALVULA
		9958759	1	TAPPO	BOUCHON	STOPFEN	PLUG	TAPON
		9958760	2	VITE	VIS	SCHRAUBE	SCREW	TORNILLO
		9958761	1	PROTEZIONE	PROTECTION	ABDECKUNG	SHIELD	DEFENSA
		9958762	1	ANELLO DI SICUREZZA	ARRETOIR	SICHERUNGSRING	LOCKRING	ANILLO DE FRENO
		9958763	1	ANELLO DI TENUTA	JOINT D'ETANCHEITE	DICHTRING	SEAL	JUNTA HERMETICA
		9958764	1	MOLLA	RESSORT	FEDER	SPRING	RESORTE
		9958765	1	ANELLO DI TENUTA	JOINT D'ETANCHEITE	DICHTRING	SEAL	JUNTA HERMETICA
		9958766	1	TAPPO	BOUCHON	STOPFEN	PLUG	TAPON
		9958767	1	VALVOLA	SOUPAPE	VENTIL	VALVE	VALVULA
		9958768	1	MOLLA	RESSORT	FEDER	SPRING	RESORTE
		9958769	1	ANELLO DI TENUTA	JOINT D'ETANCHEITE	DICHTRING	SEAL	JUNTA HERMETICA
		9958770	1	TAPPO	BOUCHON	STOPFEN	PLUG	TAPON
		9958771	1	MOLLA	RESSORT	FEDER	SPRING	RESORTE
		9958772	1	MOLLA	RESSORT	FEDER	SPRING	RESORTE
C2642		9958773	1	CORREDO	EQUIPEMENT	SATZ	KIT	JUEGO
D2642		9960061	1	CORREDO	EQUIPEMENT	SATZ	KIT	JUEGO
D2642		9960255	1	GUARNIZIONE	GARNITURE	UNTERLAGE	LINING	FORRO

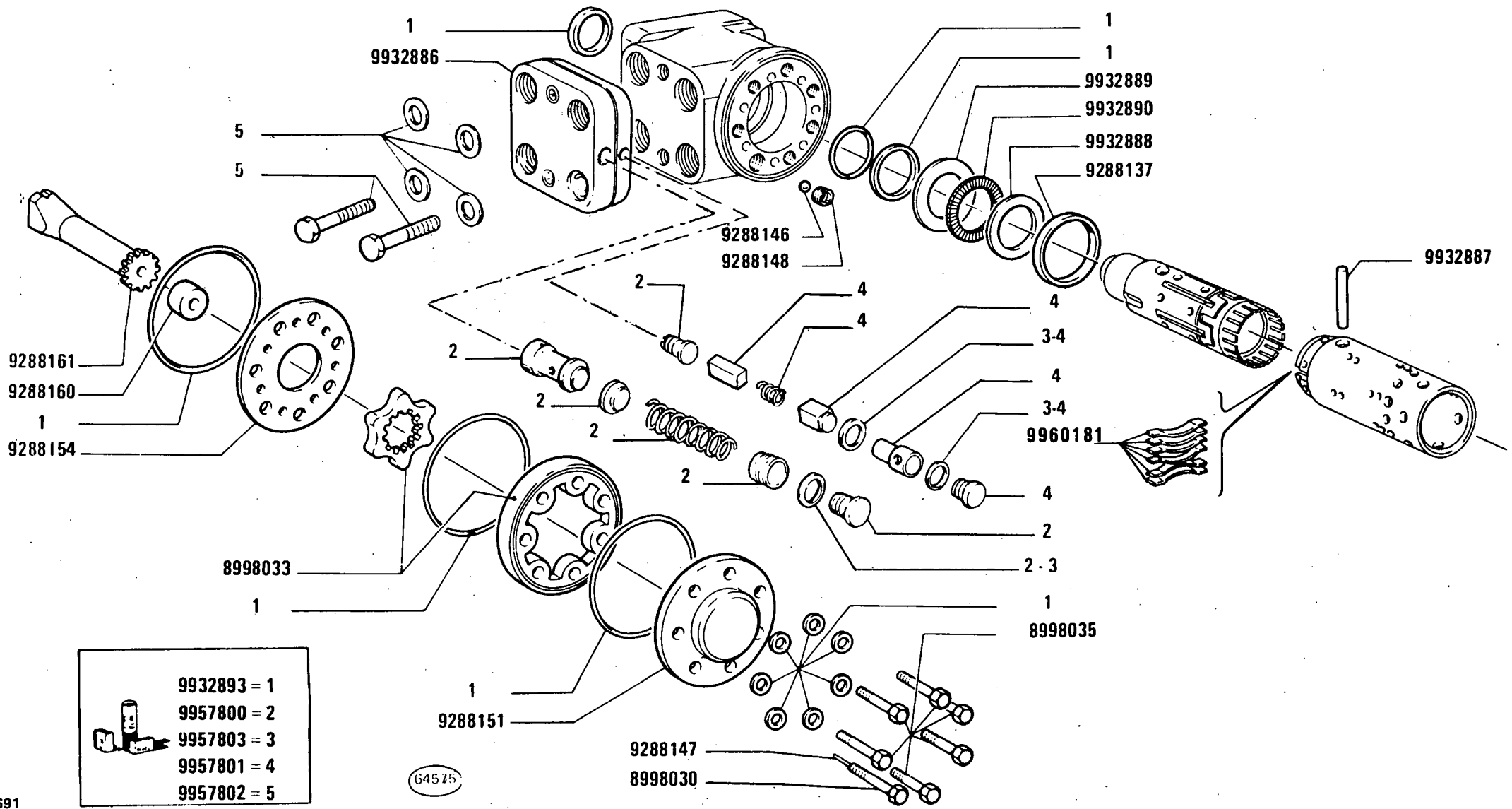
FIAT 1180-1180DT

(09-1982)

D102/ 2

- 2 -

MODIF	ANT. MODIF	N. ORDIN.	Q.	DENOMINAZIONE	DESIGNATION	BENENNUNG	DESCRIPTION	DENOMINACIONES
C2678		16043921	3	VITE (897)	VIS	SCHRAUBE	SCREW	TORNILLO
		16104121	3	DADO (897)	ECROU	MUTTER	NUT	TUERCA



C 2691

1180-1180 DT

01 02

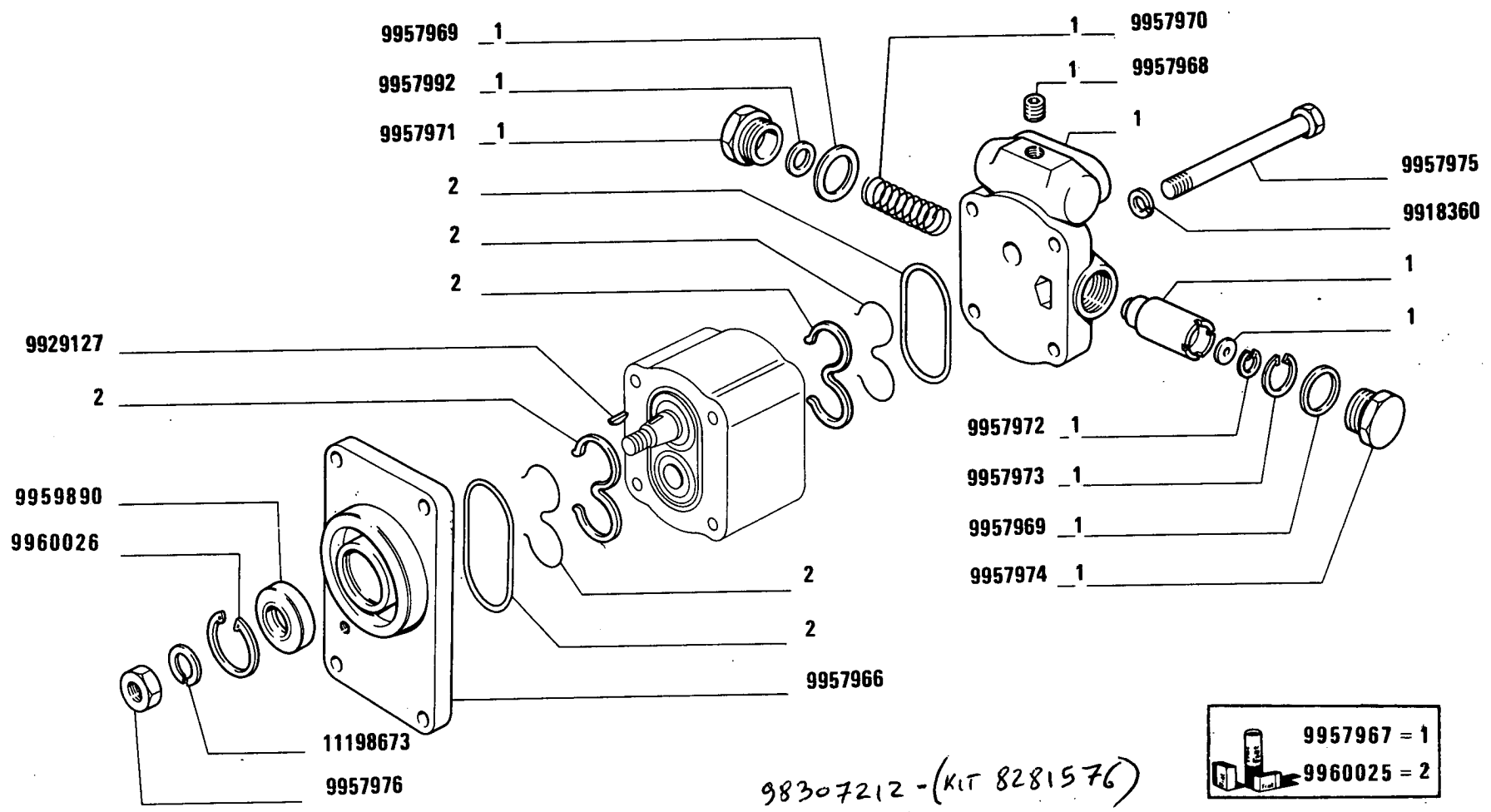
**SCATOLA STERZO 5113117 (Danfoss)**

Boitier de direction  
Lenkgehäuse

Steering Box  
Caja de la dirección

D2.02

MODIF	ANT.MODIF	N.ORDIN.	Q.	DENOMINAZIONE	DESIGNATION	BENENNUNG	DESCRIPTION	DENOMINACIONES
C2719		4999553	2	STAFFETTA FISSAGGIO	COLLIER	HALTER	RETAINER	ABRAZADERA
		4999554	1	STAFFETTA FISSAGGIO	COLLIER	HALTER	RETAINER	ABRAZADERA
		4999554	1	STAFFETTA FISSAGGIO (01)	COLLIER	HALTER	RETAINER	ABRAZADERA
		4999554	1	STAFFETTA FISSAGGIO (02)	COLLIER	HALTER	RETAINER	ABRAZADERA
D2714		4999554	2	STAFFETTA FISSAGGIO (02)	COLLIER	HALTER	RETAINER	ABRAZADERA
		4999560	1	SUPPORTO	SUPPORT	LAGER	SUPPORT	SOPORTE
C2714		4999611	1	SUPPORTO (02)	SUPPORT	LAGER	SUPPORT	SOPORTE
D2714		4999611	2	SUPPORTO (02)	SUPPORT	LAGER	SUPPORT	SOPORTE
D2591		5011723	1	GUARNIZIONE	GARNITURE	UNTERLAGE	LINING	FORRO
		5103126	1	TUBO D	TUYAU	ROHR	PIPE	TUBO
		5103128	1	TUBO S	TUYAU	ROHR	PIPE	TUBO
		5103144	1	TUBO FLESSIBILE	TUYAU FLEXIBLE	SCHLAUCH	HOSE	MANGA FLEXIBLE
		5103500	1	DISTANZIALE	ENTRETOISE	ABSTANDSTUECK	SPACER	SEPARADOR
		5105699	1	BOCCHETTONE	VIS CREUSE	HOHLSCHRAUBE	UNION	BOQUILLA
C2710		5105710	1	TUBO	TUYAU	ROHR	PIPE	TUBO
		5107289	1	TUBO FLESSIBILE	TUYAU FLEXIBLE	SCHLAUCH	HOSE	MANGA FLEXIBLE
C2714		5111572	1	PERNO (02)	AXE	BOLZEN	PIN	EJE
D2714		5111572	2	PERNO (02)	AXE	BOLZEN	PIN	EJE
C2714		5111573	2	ROSETTA (02)	RONDELLE	SCHEIBE	WASHER	ARANDELA
D2714		5111573	4	ROSETTA DI SICUREZZA (02)	RONDELLE FREIN	SICHERUNGSRING	LOCKWASHER	ARANDELA DE FRENO
C2714		5111574	1	PERNO (02)	AXE	BOLZEN	PIN	EJE
D2714		5111574	2	PERNO (02)	AXE	BOLZEN	PIN	EJE
C2714		5111576	1	ROSETTA (02)	RONDELLE	SCHEIBE	WASHER	ARANDELA
D2714		5111576	2	ROSETTA DI SICUREZZA (02)	RONDELLE FREIN	SICHERUNGSRING	LOCKWASHER	ARANDELA DE FRENO
		5111697	1	SERBATOIO COMPL.	RESERVOIR	BEHAELTER	RESERVOIR	DEPOSITO
		5112899	1	SUPPORTO	SUPPORT	LAGER	SUPPORT	SOPORTE
		5112963	1	CILINDRO DEL SERVO- STERZO COMPL.(01)	CYLINDRE RECEPTEUR	ZYLINDER DER SERVOLENKUNG	SERVO-ASSYSTED STEERING CYLINDER	CILINDRO DE SERVO- DIRECCION
		5112964	1	PERNO DELLO STANTUFFO (01)	AXE DE PISTON	KOLBENBOLZEN	PISTON PIN	BULON DEL EMBOLO
		5112965	1	TUBAZIONE S (01)	TUYAU	LEITUNG	PIPE	TUBO
		5112967	1	TUBAZIONE D (01)	TUYAU	LEITUNG	PIPE	TUBO
		5112969	1	BOCCOLA	DOUILLE	BUECHSE	BUSH	CASQUILLO
		5112970	1	ROSETTA (01)	RONDELLE	SCHEIBE	WASHER	ARANDELA



**1180-1180 DT**  
01 02

Pompe  
Pumpe

**POMPA** (5120851) (Bosch) C 2719  
5126097 (Bosch) D 2719

Pump  
Bomba

**D2.13**

MODIF	ANT.MODIF	N. ORDIN.	Q.	DENOMINAZIONE	DESIGNATION	BENENNUNG	DESCRIPTION	DENOMINACIONES
C2560		4962663	2	ROSETTA	RONDELLE	SCHEIBE	WASHER	ARANDELA
C2519		5102090	1	FUSO A SNODO S	FUSEE	ACHSSCHENKEL	STEERING KNUCKLE	MANGUETA
C2605		5102092	4	PERNO FUSO A SNODO	AXE	BOLZEN	PIN	EJE
C2605		5102363	4	SNODO	ARTICULATION	GELENK	ARTICULATION	ARTICULACION
		5105321	1	BOCCOLA	DOUILLE	BUECHSE	BUSH	CASQUILLO
		5107808	2	GUARNIZIONE DI TENUTA	JOINT	DICHTUNG	GASKET	JUNTA
		5109310	2	DISCO	DISQUE	SCHEIBE	PLATE	DISCO
C2605		5109365	2	ASSALE COMPL.	ESSIEU	ACHSE	AXLE	EJE
		5110098		SPESSORE DI REGISTRO SP.+0,10	CALE D'EPaisseur	DISTANZSCHEIBE	SHIM	SUPLEMENTO
		5110099		SPESSORE DI REGISTRO SP.+0,15	CALE D'EPaisseur	DISTANZSCHEIBE	SHIM	SUPLEMENTO
		5110100		SPESSORE DI REGISTRO SP.+0,20	CALE D'EPaisseur	DISTANZSCHEIBE	SHIM	SUPLEMENTO
		5110101		SPESSORE DI REGISTRO SP.+0,25	CALE D'EPaisseur	DISTANZSCHEIBE	SHIM	SUPLEMENTO
		5110102		SPESSORE DI REGISTRO SP.+0,30	CALE D'EPaisseur	DISTANZSCHEIBE	SHIM	SUPLEMENTO
C2605		5111312	2	GUARNIZIONE DI TENUTA	JOINT	DICHTUNG	GASKET	JUNTA
C2605		5111313	2	GHIERA	VIROLE	GEWINDERING	PLUG	VIROLA
C2519		5111537	1	FUSO A SNODO D	FUSEE	ACHSSCHENKEL	STEERING KNUCKLE	MANGUETA
D2519		5116240	1	FUSO A SNODO S	FUSEE	ACHSSCHENKEL	STEERING KNUCKLE	MANGUETA
C2714								
D2519		5116241	1	FUSO A SNODO D	FUSEE	ACHSSCHENKEL	STEERING KNUCKLE	MANGUETA
D2560		5118651	2	ROSETTA DENTATA	RONDELLE	SCHEIBE	WASHER	ARANDELA
C2605								
D2605		5119660	4	SNODO	ARTICULATION	GELENK	ARTICULATION	ARTICULACION
D2605		5120531	4	PERNO FUSO A SNODO	AXE	BOLZEN	PIN	EJE
D2605		5120532	4	INGRASSATORE	GRAISSEUR	SCHMIERNIPPEL	FITTING	ENGRASADOR
D2605		5120691	2	ROSETTA	RONDELLE	SCHEIBE	WASHER	ARANDELA
D2605		5120692	2	GHIERA	VIROLE	GEWINDERING	PLUG	VIROLA
D2605		5120693	2	ANELLO	BAGUE	RING	RING	ANILLO
D2605		5121650	2	ALBERO COMPL.	ARBRE	WELLE	SHAFT	ARBOL
	5111414	5121907	4	GUARNIZIONE DI TENUTA	JOINT	DICHTUNG	GASKET	JUNTA
D2714		5125465	1	FUSO A SNODO S	FUSEE	ACHSSCHENKEL	STEERING KNUCKLE	MANGUETA
C2605		11903171	2	VITE	VIS	SCHRAUBE	SCREW	TORNILLO
		14254531	24	VITE	VIS	SCHRAUBE	SCREW	TORNILLO
		14274531	12	VITE	VIS	SCHRAUBE	SCREW	TORNILLO

FIAT 1180-1180DT

(06-1980)

D322/ 1

- 1 -

MODIF	ANT. MODIF	N. ORDIN.	Q.	DENOMINAZIONE	DESIGNATION	BENENNUNG	DESCRIPTION	DENOMINACIONES
		4999619	2	ANELLO	BAGUE	RING	RING	ANILLO
		5102745	8	VITE	VIS	SCHRAUBE	SCREW	TORNILLO
		5107495	2	RUOTA MOTRICE	BARBOTIN MOTEUR	TREIBRAD	DRIVE SPROCKET	RUEDA MOTRIZ
		12164221	8	DADO	ECROU	MUTTER	NUT	TUERCA
		44011091	8	ROSETTA	RONDELLE	SCHEIBE	WASHER	ARANDELA

MODIF	ANT.MODIF	N.ORDIN.	Q.	DENOMINAZIONE	DESIGNATION	BENENNUNG	DESCRIPTION	DENOMINACIONES
	10516670	10516671	2	ROSETTA (844)	RONDELLE	SCHEIBE	WASHER	ARANDELA
		10569370	4	ROSETTA (326)(844)	RONDELLE	SCHEIBE	WASHER	ARANDELA
D2782		10569370	5	VITE (326)(844)	VIS	SCHRAUBE	SCREW	TORNILLO
	10516871	10571877	1	ROSETTA DI SICUREZZA (326)(844)	RONDELLE FREIN	SICHERUNGSRING	LOCKWASHER	ARANDELA DE FRENO
		10730101	1	ROSETTA	RONDELLE	SCHEIBE	WASHER	ARANDELA
		10791011	3	DADO (326)(844)	ECROU	MUTTER	NUT	TUERCA
		10796401	1	COPIGLIA	GOUPILLE FENDUE	SPLINT	SPLIT PIN	PASADOR ABIERTO
D2524		10903021	1	VITE (326)(844)	VIS	SCHRAUBE	SCREW	TORNILLO
C2782	11066475	11066476	1	ANELLO	BAGUE	RING	RING	ANILLO
		11066576	2	ANELLO (326)(844)	BAGUE	RING	RING	ANILLO
		11068076	2	ANELLO (326)(844)	BAGUE	RING	RING	ANILLO
D2782		12179990	2	COLLARE (326)(844)	COLLIER	SCHELLE	COLLAR	COLLAR
		12638601	1	ROSETTA	RONDELLE	SCHEIBE	WASHER	ARANDELA
		13276411	2	VITE	VIS	SCHRAUBE	SCREW	TORNILLO
		13550701	1	ROSETTA	RONDELLE	SCHEIBE	WASHER	ARANDELA
		13604011	2	DISTANZIALE	ENTRETOISE	ABSTANDSTUECK	SPACER	SEPARADOR
		13899770	1	SPINA (844)	GOUPILLE	STIFT	PIN	PASADOR
		13902470	1	SPINA	GOUPILLE	STIFT	PIN	PASADOR
	13899770	13904870	2	PERNO (326)(844)	AXE	BOLZEN	PIN	EJE
	14164370	13905170	1	SPINA (326)	GOUPILLE	STIFT	PIN	PASADOR
		13910370	1	SPINA	GOUPILLE	STIFT	PIN	PASADOR
		14305320	2	VITE (326)(844)	VIS	SCHRAUBE	SCREW	TORNILLO
D2782		14305320	1	VITE (326)(844)	VIS	SCHRAUBE	SCREW	TORNILLO
D2782		14306420	5	ROSETTA (326)(844)	RONDELLE	SCHEIBE	WASHER	ARANDELA
	14307420	14307421	4	VITE (326)(844)	VIS	SCHRAUBE	SCREW	TORNILLO
		14457481	1	ANELLO (326)(844)	BAGUE	RING	RING	ANILLO
D2524		14457581	1	GUARNIZIONE (326)(844)	GARNITURE	BELAG	PAD	FORRO
D2782		14457581	2	GUARNIZIONE (326)(844)	GARNITURE	UNTERLAGE	LINING	FORRO
		15152211	1	PERNO (326)(844)	AXE	BOLZEN	PIN	EJE
		15896211	2	DADO	ECROU	MUTTER	NUT	TUERCA
		16043421	2	VITE (844)	VIS	SCHRAUBE	SCREW	TORNILLO
		20063390	1	SFERA	BILLE	KUGEL	BALL	BOLA

1180-1180 DT

(03-198<sup>3</sup>)

E219

- 2 -

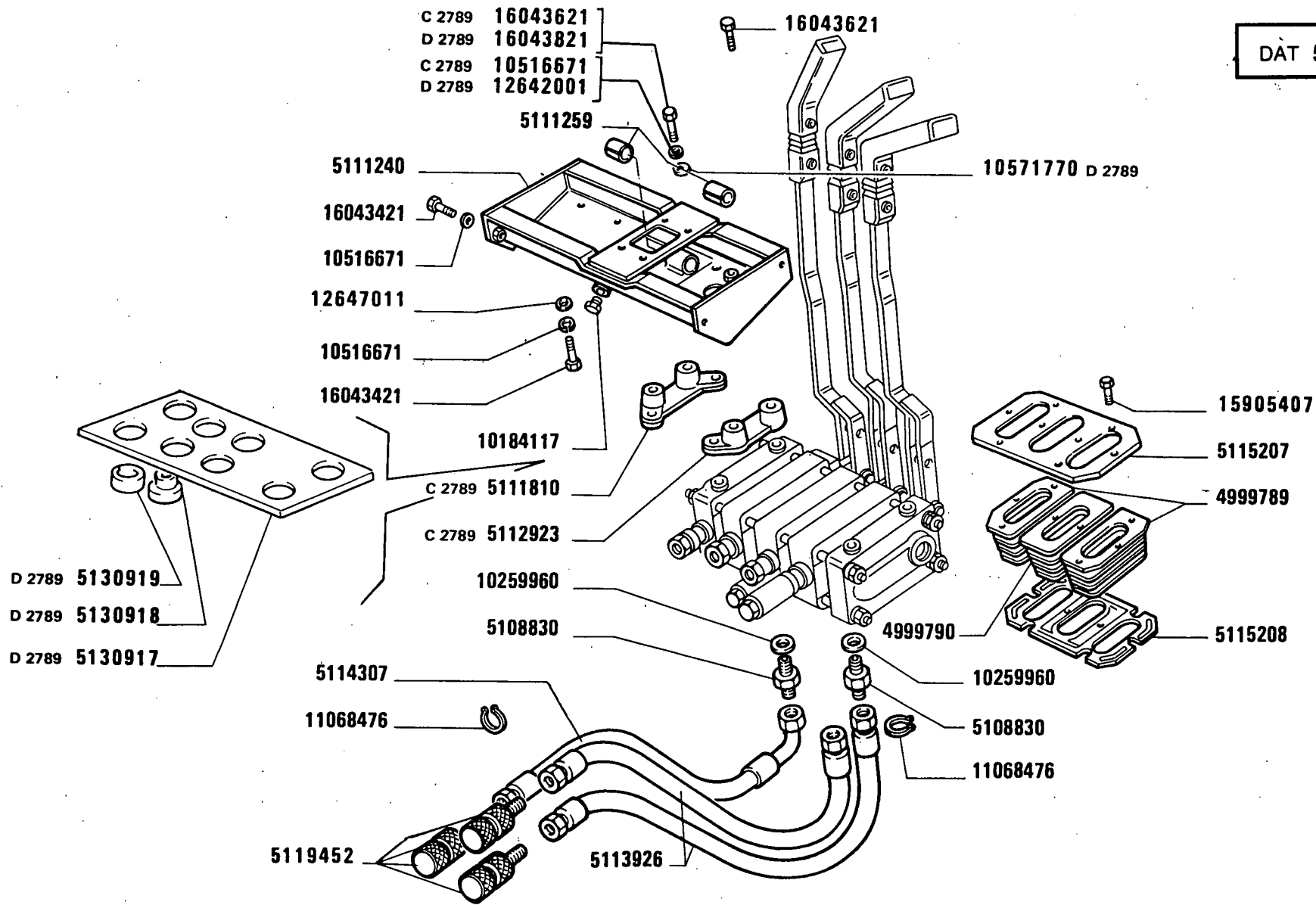
MODIF	ANT. MODIF	N. ORDIN.	Q.	DENOMINAZIONE	DESIGNATION	BENENNUNG	DESCRIPTION	DENOMINACIONES
		9959266	1	SCODELLINO	CUVETTE	TELLERSCHEIBE	CUP	PLATILLO
		9959281	1	CAMPANA	CLOCHE	GEHAUSE	BELL HOUSING	CAMPANA
		9959283	1	STANTUFFO	PISTON	KOLBEN	PISTON	EMBOLO
		9960228	1	CORREDO, COMPOSTO DA 5	POCHETTE-CONTE- NANT ...	AUSRUESTUNG BE- STEHEND AUS ...	KIT-CONSISTING OF ...	EQUIPO-COMPUESTO DE ...
		9960229	1	ROSETTA	RONDELLE	SCHEIBE	WASHER	ARANDELA
D2724		9960230	1	TAPPO	BOUCHON	STOPFEN	PLUG	TAPON

MODIF	ANT.MODIF	N.ORDIN.	Q.	DENOMINAZIONE	DESIGNATION	BENENNUNG	DESCRIPTION	DENOMINACIONES
		9957980	1	COPERCHIO	COUVERCLE	DECKEL	COVER	TAPA
		9957981	2	ANELLO	BAGUE	RING	RING	ANILLO
		9957982	2	GUARNIZIONE	GARNITURE	UNTERLAGE	LINING	FORRO
		9957983	8	SPINA	GOUPILLE	STIFT	PIN	PASADOR
		9957984	1	ROSETTA	RONDELLE	SCHEIBE	WASHER	ARANDELA
		9957985	1	CAPPELLETTO	CHAPEAU	SCHUTZKAPPE	CAP	CAPUCHON
		9957986	1	DADO	ECROU	MUTTER	NUT	TUERCA
		9957987	1	LINGUETTA	LINGUET	SCHEIBENFEDER	KEY	CHAVETA
		9957988	16	VITE	VIS	SCHRAUBE	SCREW	TORNILLO
		9957990	2	GUARNIZIONE DI TENUTA	JOINT	DICHTUNG	GASKET	JUNTA
9957991		9959354	1	ANELLO DI TENUTA	JOINT D'ETANCHEITE	DICHTRING	SEAL	JUNTA HERMETICA
9957989		11058676	1	ANELLO	BAGUE	RING	RING	ANILLO
9957979		14460380	1	FLANGIA	BRIDE	FLANSCH	FLANGE	BRIDA

MODIF	ANT.MODIF	N.ORDIN.	Q.	DENOMINAZIONE	DESIGNATION	BENENNUNG	DESCRIPTION	DENOMINACIONES
	9929741	768482	2	ROSETTA	RONDELLE	SCHEIBE	WASHER	ARANDELA
		5117113	1	GUARNIZIONE	GARNITURE	UNTERLAGE	LINING	FORRO
		5117114	3	GUARNIZIONE	GARNITURE	UNTERLAGE	LINING	FORRO
		5117115	1	ANELLO DI TENUTA	JOINT D'ETANCHEITE	DICHTRING	SEAL	JUNTA HERMETICA
		5117116	3	ANELLO DI TENUTA	JOINT D'ETANCHEITE	DICHTRING	SEAL	JUNTA HERMETICA
		9923751	2	VITE	VIS	SCHRAUBE	SCREW	TORNILLO
		9959008	1	SPESSORE DI REGISTRO	CALE D'EPAISSEUR	DISTANZSCHEIBE	SHIM	SUPLEMENTO
		9959016	2	TAPPO	BOUCHON	STOPFEN	PLUG	TAPON
		9959018	1	SUPPORTO	SUPPORT	LAGER	SUPPORT	SOPORTE
		9959020	1	TAPPO	BOUCHON	STOPFEN	PLUG	TAPON
		9959022	1	VITE	VIS	SCHRAUBE	SCREW	TORNILLO
		9959023	1	PROTEZIONE	PROTECTION	ABDECKUNG	SHIELD	DEFENSA
		9959026	1	MOLLA	RESSORT	FEDER	SPRING	RESORTE
		9959028	1	MOLLA	RESSORT	FEDER	SPRING	RESORTE
		9959034	1	CORREDO, COMPOSTO DA 1	POCHETTE-CONTE- NANT ...	AUSRUESTUNG BE- STEHEND AUS ...	KIT-CONSISTING OF ...	EQUIPO-COMPUESTO DE ...
		9959035		ROSETTA	RONDELLE	SCHEIBE	WASHER	ARANDELA
		9959037	1	GUARNIZIONE	GARNITURE	UNTERLAGE	LINING	FORRO
		9959038	1	GUARNIZIONE	GARNITURE	UNTERLAGE	LINING	FORRO
		9959041	1	SFERA	BILLE	KUGEL	BALL	BOLA
		9959042	1	ANELLO DI SICUREZZA	ARRETOIR	SICHERUNGSRING	LOCKRING	ANILLO DE FRENO
		9959045	1	ROSETTA DI SICUREZZA	RONDELLE FREIN	SICHERUNGSRING	LOCKWASHER	ARANDELA DE FRENO
		9959046	1	ANELLO DI SICUREZZA	ARRETOIR	SICHERUNGSRING	LOCKRING	ANILLO DE FRENO
	9959006	9959211	1	ROSETTA	RONDELLE	SCHEIBE	WASHER	ARANDELA

MODIF	ANT.MODIF	N. ORDIN.	Q.	DENOMINAZIONE	DESIGNATION	BENENNUNG	DESCRIPTION	DENOMINACIONES
	566550	5100806	1	MOLLA	RESSORT	FEDER	SPRING	RESORTE
		5105467	2	BOCCOLA	DOUILLE	BUECHSE	BUSH	CASQUILLO
		5108906	1	DADO	ECROU	MUTTER	NUT	TUERCA
		5110509	1	SUPPORTO COMPL.	SUPPORT	LAGER	SUPPORT	SOPORTE
		5110515	1	ALBERO	ARBRE	WELLE	SHAFT	ARBOL
		5110524	1	LEVA	LEVIER	HEBEL	LEVER	PALANCA
		5110525	3	DISCO SUPPORTO FRI- ZIONE	DISQUE DE SUPPORT D'EMBRAYAGE	KUPPLUNG	CLUTCH PRESSURE PLATE	DISCO DE APOYO DEL EMBRAGUE
		5110526	1	DISCO SUPPORTO FRI- ZIONE	DISQUE DE SUPPORT D'EMBRAYAGE	KUPPLUNG	CLUTCH PRESSURE PLATE	DISCO DE APOYO DEL EMBRAGUE
		5110527	1	DISCO SUPPORTO FRI- ZIONE	DISQUE DE SUPPORT D'EMBRAYAGE	KUPPLUNG	CLUTCH PRESSURE PLATE	DISCO DE APOYO DEL EMBRAGUE
		5110529	5	MOLLA	RESSORT	FEDER	SPRING	RESORTE
		5111411	1	RIPARO COMPL.	PROTECTION	ABDECKUNG	PROTECTION	DEFENSA
		5111413	2	DADO	ECROU	MUTTER	NUT	TUERCA
		5111907	1	ASTA COMPL.	TIGE	STANGE	ROD	VARILLA
		5111908	1	PERNO	AXE	BOLZEN	PIN	EJE
		5111909	1	LEVA COMPL.	LEVIER	HEBEL	LEVER	PALANCA
		5111912	1	POMELLO	BOUTON	KNEBELGRIFF	KNOB	BOTON
		5111931	1	POMELLO	BOUTON	KNEBELGRIFF	KNOB	BOTON
		5111938	1	ASTA DEL POSIZIONATORE	TIGE DE POSITION- NEUR	STANGE DER RUECK- STELLVORRICHTUNG	POSITIONING ROD	VARILLA DE POSI- CIONADOR
		5112170	1	GUIDA DI SCORRIMENTO COMPL.	COULISSE	LAUFSCHIENE	SLIDE GUIDE	GUIA DESLIZANTE
		5112207	1	LEVA	LEVIER	HEBEL	LEVER	PALANCA
		5112210	1	PERNO	AXE	BOLZEN	PIN	EJE
		5112211	1	LEVA	LEVIER	HEBEL	LEVER	PALANCA
		5112213	1	LEVA	LEVIER	HEBEL	LEVER	PALANCA
		5112216	1	LEVA	LEVIER	HEBEL	LEVER	PALANCA
		5112238	1	TUBO COMPL.	TUYAU	ROHR	PIPE	TUBO
		5112513	2	BOCCOLA	DOUILLE	BUECHSE	BUSH	CASQUILLO
		5112558	2	DISCO	DISQUE	SCHEIBE	PLATE	DISCO
		5112559	1	BOCCHETTONE	VIS CREUSE	HOHLSCHRAUBE	UNION	BOQUILLA
		5112561	1	ALBERO	ARBRE	WELLE	SHAFT	ARBOL
		5112563	1	LEVA	LEVIER	HEBEL	LEVER	PALANCA
		5112565	1	RIPARO	PROTECTION	ABDECKUNG	PROTECTION	DEFENSA
		5112573	1	FLANGIA COMPL.	BRIDE	FLANSCH	FLANGE	BRIDA
		5112574	1	VITE	VIS	SCHRAUBE	SCREW	TORNILLO

MODIF	ANT. MODIF	N. ORDIN.	Q.	DENOMINAZIONE	DESIGNATION	BENENNUNG	DESCRIPTION	DENOMINACIONES
	5109092	4999789	1	CUFFIA	CAPUCHON	MANSCHETTE	BOOT	CAPUCHON
		4999789	1	CORPO (346)(348)	CORPS	GEHAUSE	BODY	CUERPO
		4999795	1	CORNICE	MONTURE	RAHMEN	FRAME	MARCO
		4999796	1	CORNICE (346)(348)	MONTURE	RAHMEN	FRAME	MARCO
		5108830	2	RACCORDO	RACCORD	STUTZEN	CONNECTION	RACOR
		5108830	2	RACCORDO (346)(348)	RACCORD	STUTZEN	CONNECTION	RACOR
		5111240	1	TRAVERSA COMPL.	TRAVERSE	TRAVERSE	CROSSRAIL	TRAVESANO
		5111259	2	BOCCOLA DI GUIDA	DOUILLE DE GUIDAGE	FUEHRUNGSBUECHSE	BUSHING	CASQUILLO GUIDA
C2789		5111810	1	PIASTRA	PLAQUE	PLATTE	PLATE	PLACA
C2564		5112241	1	LEVA	LEVIER	HEBEL	LEVER	PALANCA
		5112608	4	TAPPO	BOUCHON	STOPFEN	PLUG	TAPON
		5112814	1	BISCOTTINO	JUMELLE	LASCHE	SHACKLE	BIELA
		5112814	1	BISCOTTINO (346)(348)	JUMELLE	LASCHE	SHACKLE	BIELA
C2789		5112923	1	PIASTRA	PLAQUE	PLATTE	PLATE	PLACA
		5113008	2	PERNO DI FISSAGGIO	CHEVILLE	BOLZEN	PIN	PASADOR
		5113008	2	PERNO DI FISSAGGIO (346)(348)	CHEVILLE	BOLZEN	PIN	PASADOR
		5113531	2	VITE	VIS	SCHRAUBE	SCREW	TORNILLO
		5113531	2	VITE (346)(348)	VIS	SCHRAUBE	SCREW	TORNILLO
		5113794	1	PERNO DI FISSAGGIO	CHEVILLE	BOLZEN	PIN	PASADOR
		5113794	1	PERNO DI FISSAGGIO (346)(348)	CHEVILLE	BOLZEN	PIN	PASADOR
		5113926	2	TUBO FLESSIBILE	TUYAU FLEXIBLE	SCHLAUCH	HOSE	MANGA FLEXIBLE
		5113926	2	TUBO FLESSIBILE (346)(348)	TUYAU FLEXIBLE	SCHLAUCH	HOSE	MANGA FLEXIBLE
	5111933	5114835	1	POMELLO	BOUTON	KNEBELGRIFF	KNOB	BOTON
		5114836	1	POMELLO (346)(348)	BOUTON	KNEBELGRIFF	KNOB	BOTON
	4999792	5115205	1	PIASTRA	PLAQUE	PLATTE	PLATE	PLACA
		5115206	1	PIASTRA SUPER. (346)(348)	PLAQUE	PLATTE	PLATE	PLACA
	4999791	5115208	1	PIASTRA	PLAQUE	PLATTE	PLATE	PLACA
C2564	5112645	5115664	1	SUPPORTO	SUPPORT	LAGER	SUPPORT	SOPORTE
D2564		5116482	1	LEVA	LEVIER	HEBEL	LEVER	PALANCA
		5116499	1	LEVA (346)(349)	LEVIER	HEBEL	LEVER	PALANCA
D2564		5116524	1	SUPPORTO	SUPPORT	LAGER	SUPPORT	SOPORTE
		5116524	1	SUPPORTO (346)(348)	SUPPORT	LAGER	SUPPORT	SOPORTE
		5117112	1	DISTRIBUTORE	DISTRIBUTEUR	STEUERGERAET	DISTRIBUTOR VALVE	VALVULA DISTRIBUI- DORA



(339)(340)(365)

**1180-1180 DT**

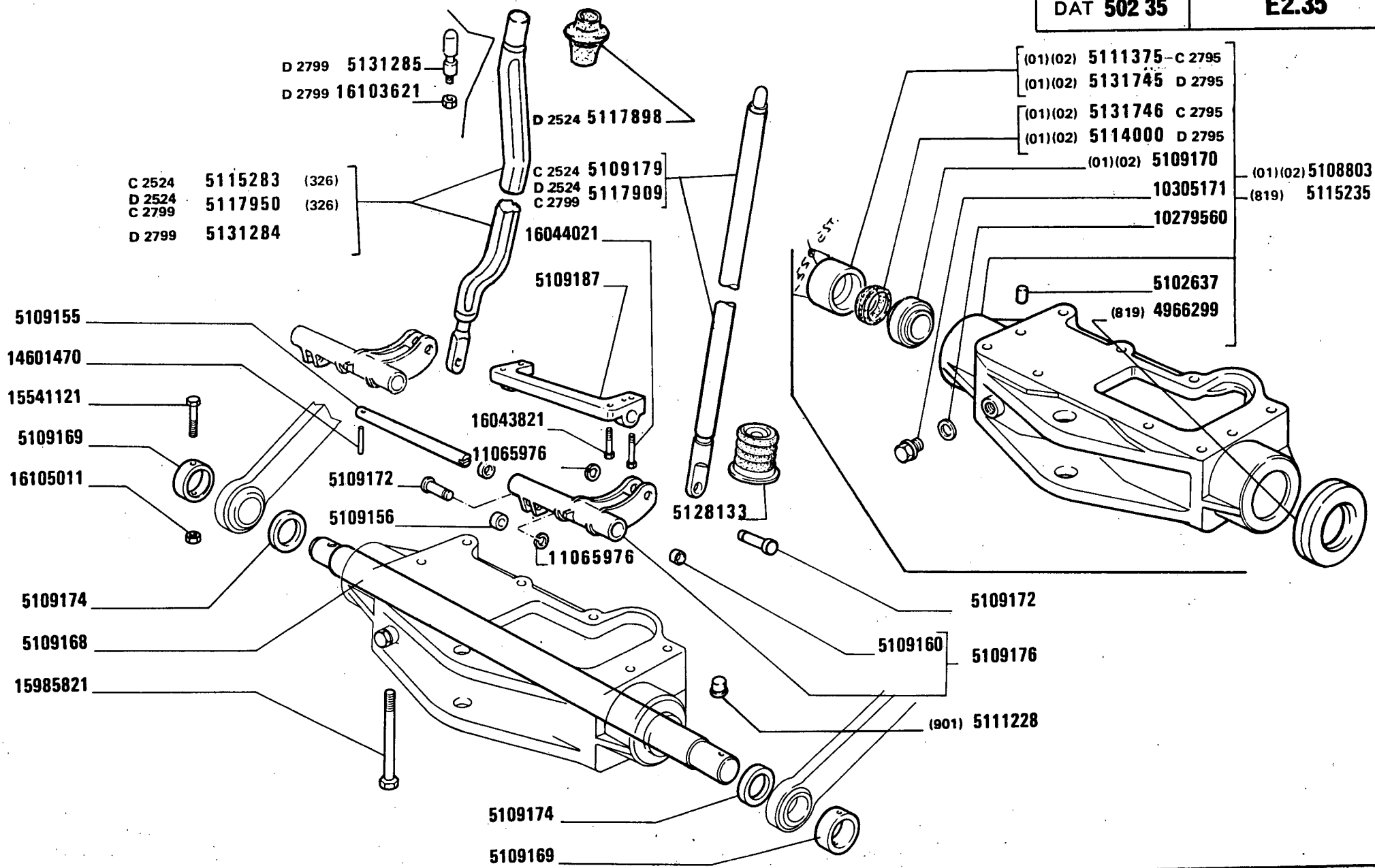
01 02

**PRESA PRESSIONE SUPPLEMENTARE DAL SOLLEVATORE**

*Prise de pression supplémentaire du relevage  
Zusätzlicher Druckölanschluss am Kraftheber*

*Additional Power Outlet Unit  
Grifo distribuidor auxiliar del elevador*

**E2.31 /2**



1180-1180 DT

01 02

**DISPOSITIVO ATTACCO ATTREZZI**

*Dispositif d'attelage des outils*  
*Anhängervorrichtung*

*Implement Carrier*  
*Enganche de los útiles*

**E2.35**

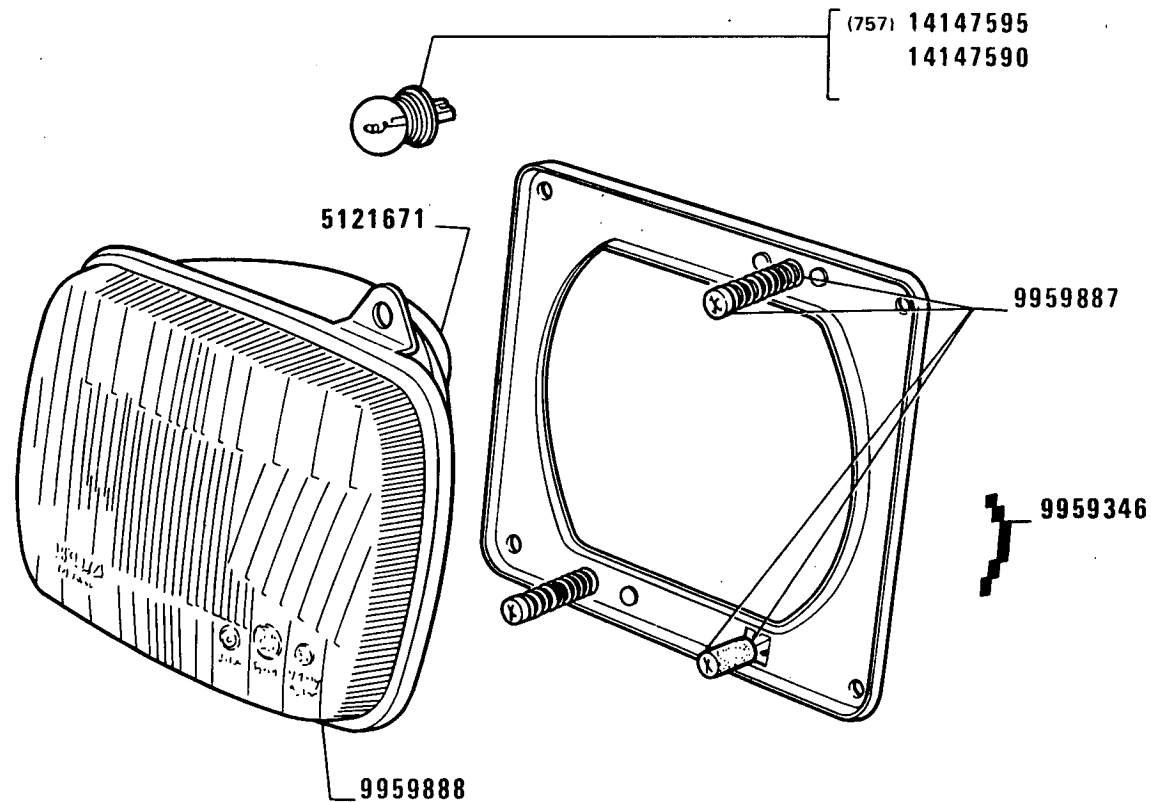
MODIF	ANT. MODIF	N. ORDIN.	Q.	DENOMINAZIONE	DESIGNATION	BENENNUNG	DESCRIPTION	DENOMINACIONES
		5100222	1	SCATOLA	CARTER	GEHAUSE	CASE	CAJA
		5100224	1	FORCELLA	FOURCHE	GABEL	FORK	HORQUILLA
		5103234	1	INGRANAGGIO CONDOTTO	PIGNON CONDUIT	ANGETRIEBENES ZAHNRAD	DRIVEN GEAR	PINON CONDUcido
5109215		5109214	1	TUBO	TUYAU	ROHR	PIPE	TUBO
		10517071	4	ROSETTA	RONDELLE	SCHEIBE	WASHER	ARANDELA
10735001		10797801	1	COPIGLIA	GOUPILLE FENDUE	SPLINT	SPLIT PIN	PASADOR ABIERTO
		13407211	2	INGRASSATORE	GRAISSEUR	SCHMIERNIPPEL	FITTING	ENGRASADOR
		14165970	1	SPINA	GOUPILLE	STIFT	PIN	PASADOR
		14601070	1	SPINA	GOUPILLE	STIFT	PIN	PASADOR
		14604670	1	SPINA	GOUPILLE	STIFT	PIN	PASADOR
		15540621	4	VITE	VIS	SCHRAUBE	SCREW	TORNILLO
		26800920	1	CUSCINETTO	COUSSINET	LAGERSCHALE	BEARING	COJINETE
		44014604	1	IMPUGNATURA	POIGNEE	GRIFF	KNOB	BOTON
		44017370	1	PERNO	AXE	BOLZEN	PIN	EJE
		44017899	1	INGRANAGGIO	PIGNON	ZAHNRAD	GEAR	PINON
		44017900	1	FORCELLINO	FOURCHE	GABEL	FORK	HORQUILLA
		44017901	1	LEVA	LEVIER	HEBEL	LEVER	PALANCA
		44018570	1	COPERCHIO	COUVERCLE	DECKEL	COVER	TAPA
		44019284	1	GANCIO DI TRAINO	CROCHET D'ATTELAGE	ZUGHAKEN	TOW HOOK	ENGANCHE DE REMOL- QUE

MODIF	ANT.MODIF	N. ORDIN.	Q.	DENOMINAZIONE	DESIGNATION	BENENNUNG	DESCRIPTION	DENOMINACIONES
		566337	1	PERNO	AXE	BOLZEN	PIN	EJE
		566339	2	TASSELLO	TAMPON	BEILAGE	PAD	TACO
		566340	2	SCODELLINO	CUVETTE	TELLERSCHEIBE	CUP	PLATILLO
		4997266	1	FANALE DELLA TARGA COMPL.S	FEU DE PLAQUE	NUMMERNSCHILD- LEUCHTE	NUMBER PLATE LAMP	LAMPARA DE MATRI- CULA
		4997267	1	FANALE DELLA TARGA COMPL.D	FEU DE PLAQUE	NUMMERNSCHILD- LEUCHTE	NUMBER PLATE LAMP	LAMPARA DE MATRI- CULA
C2746		4998107	1	INTERRUTTORE	INTERRUPTEUR	SCHALTER	SWITCH	INTERRUPTOR
		4998891	1	RIPARO	PROTECTION	ABDECKUNG	PROTECTION	DEFENSA
		4998892	1	GUARNIZIONE	GARNITURE	UNTERLAGE	LINING	FORRO
C2746		4999737	1	CAVO	CABLE	LEITUNG	CABLE	CABLE
C2746		4999738	1	PROIETTORE COMPL.	PROJECTEUR	SCHEINWERFER	HEADLAMP	PROYECTOR
		5101936	2	SUPPORTO	SUPPORT	LAGER	SUPPORT	SOPORTE
		5102156	1	GIUNTO MULTIPOLARE	JOINT MULTIPOLAIRE	MEHRPOL.KUPPLUNGS- KOPF	MULTIPOLE CONNECTOR	EMPALME MULTIPOLAR
	5102235	5102234	1	CAPPUCCIO	CAPUCHON	SCHUTZKAPPE	BOOT	CAPUCHON
C2590	5112162	5106275	2	PROIETTORE COMPL.(OLSA)	PROJECTEUR	SCHEINWERFER	HEADLAMP	PROYECTOR
C2590	5112077	5106276	2	PROIETTORE COMPL.(676)(OLSA)(757)	PROJECTEUR	SCHEINWERFER	HEADLAMP	PROYECTOR
		5108266	1	SPINA	GOUPILLE	STIFT	PIN	PASADOR
		5108267	1	PRESA DI CORRENTE	PRISE DE COURANT	STECKDOSE	RECEPTACLE	ENCHUFE DE COR- RIENTE
		5109464	1	STAFFA	ETRIER	HALTER	BRACKET	SOPORTE
		5109513	4	CATADIOTTRO	CATADIOPTRE	RUECKSTRAHLER	REFLEX/REFLECTOR	CATAFAROS
		5109882	1	TASSELLO ELASTICO	TAMPON	GUMMISTUECK	PAD	ALMOHADILLA
C2590	5112162	5110126	2	PROIETTORE COMPL.(SIEM)	PROJECTEUR	SCHEINWERFER	HEADLAMP	PROYECTOR
C2590	5112077	5110127	2	PROIETTORE COMPL.(676)(SIEM)(757)	PROJECTEUR	SCHEINWERFER	HEADLAMP	PROYECTOR
	5112014	5112013	1	SCATOLA DELLE VALVOLE	BOITE A FUSIBLES	SICHERUNGSDOSE	FUSE BOX	CAJA DE FUSIBLES
	5112129	5112128	1	SUPPORTO	SUPPORT	LAGER	SUPPORT	SOPORTE
		5112133	1	PROTEZIONE	PROTECTION	ABDECKUNG	SHIELD	DEFENSA
		5112259	1	FANALE ANTERIORE COMPL.S	LANTERNE AV	VORDERE LEUCHTE	FRONT LAMP	LAMPARA ANTERIOR
		5112261	1	FANALE ANTERIORE COMPL.D	LANTERNE AV	VORDERE LEUCHTE	FRONT LAMP	LAMPARA ANTERIOR
		5113796	1	CAVO	CABLE	LEITUNG	CABLE	CABLE

MODIF	ANT. MODIF	N. ORDIN.	Q.	DENOMINAZIONE	DESIGNATION	BENENNUNG	DESCRIPTION	DENOMINACIONES
		4998391	1	GUARNIZIONE	GARNITURE	UNTERLAGE	LINING	FORRO
		5109356	1	RINVIO ANGOLARE	RENVOI D'ANGLE	WINKELANTRIEB	MITER GEARING	REENVIO ANGULAR
		5112078		STRUMENTO A PIU INDICAZIONI COMPL. (320)(321)	COMBINE DE BORD A PLUSIEURS INDI- CATIONS	KOMBIINSTRUMENT	INST/CLUSTER	CUADRO DE SENALI- ZACIONES CON INDI- CACIONES MULTIPLES
		5112079	1	CRONOGIROMETRO (320)(321)	HORO-TACHYMETRE	CHRONOGYROMETER	MULTIMETER	CRONOTACOMETRO
		5112080	1	INDICATORE LIVELLO	INDICAT. DE NIVEAU	STANDANZEIGER	LEVEL GAUGE	INDICADOR DE NIVEL
		5112081	1	TERMOMETRO	THERMOMETRE	THERMOMETER	HEAT INDICATOR	TERMOMETRO
		5112082	1	STRUMENTO A PIU INDICAZIONI COMPL.	COMBINE DE BORD A PLUSIEURS INDI- CATIONS	KOMBIINSTRUMENT	INST/CLUSTER	CUADRO DE SENALI- ZACIONES CON INDI- CACIONES MULTIPLES
		5112083	1	CRONOGIROMETRO	HORO-TACHYMETRE	CHRONOGYROMETER	MULTIMETER	CRONOTACOMETRO
		5117797	1	PORTALAMPADA (130)	PORTE-LAMPE	LAMPENFASSUNG	BULB HOLDER	PORTALAMPARA
		5117797	1	PORTALAMPADA (326)	PORTE-LAMPE	LAMPENFASSUNG	BULB HOLDER	PORTALAMPARA
		9960218	1	CORNICE	MONTURE	RAHMEN	FRAME	MARCO
		9960219	1	VETRO	VITRE	GLAS	GLASS	VIDRIO
		10858390	12	LAMPADA	LAMPE	LAMPE	BULB	BOMBILLA

D2668

MODIF	ANT.MODIF	N.ORDIN.	Q.	DENOMINAZIONE	DESIGNATION	BENENNUNG	DESCRIPTION	DENOMINACIONES
		4470778	1	VENTOLA	SOUFFLERIE	GEBLAESE	BLOWER	VENTILADOR
		4765727	1	PULEGGIA	POULIE	RIEMENSCHIEBE	PULLEY	POLEA
		9957961	5	VITE	VIS	SCHRAUBE	SCREW	TORNILLO
		9957963	4	VITE	VIS	SCHRAUBE	SCREW	TORNILLO
		9960109	1	CUSCINETTO	COUSSINET	LAGERSCHALE	BEARING	COJINETE
		9960110	1	PIASTRA	PLAQUE	PLATTE	PLATE	PLACA
		9960113	1	CUSCINETTO	COUSSINET	LAGERSCHALE	BEARING	COJINETE
		9960115	1	RADDRIZZATORE	REDRESSEUR	GLEICHRICHTER	RECTIFIER	RECTIFICADOR
		9960116	1	ANELLO	BAGUE	RING	RING	ANILLO
		9960119	1	STATORE	STATOR	STATOR	STATOR	ESTATOR
		9960120	1	BOCCOLA	DOUILLE	BUECHSE	BUSH	CASQUILLO
		9960121	1	CONDENSATORE	CONDENSATEUR	KONDENSATOR	CONDENSER	CONDENSADOR
		9960123	1	VITE	VIS	SCHRAUBE	SCREW	TORNILLO
		9960125	1	CORREDO	EQUIPEMENT	SATZ	KIT	JUEGO
		9960172	1	SUPPORTO	SUPPORT	LAGER	SUPPORT	SOPORTE
		9960173	1	ROTORE	ROTOR	LAUFER	ROTOR	ROTOR
		9960174	1	ANELLO	BAGUE	RING	RING	ANILLO
		9960175	1	SUPPORTO	SUPPORT	LAGER	SUPPORT	SOPORTE
		9960176	1	PORTASPAZZOLA COMPL.	PORTE-BALAI	BUERSTENTRAEGER	BRUSH HOLDER	PORTAESCOBILLA
		9960177	1	CORREDO,COMPOSTO DA 1	POCHETTE-CONTE- NANT ...	AUSRUESTUNG BE- STEHEND AUS ...	KIT-CONSISTING OF ...	EQUIPO-COMPUESTO DE ...
		9960178	2	ROSETTA	RONDELLE	SCHEIBE	WASHER	ARANDELA
		9960179	1	ROSETTA	RONDELLE	SCHEIBE	WASHER	ARANDELA
		9960180	1	CORREDO,COMPOSTO DA 2	POCHETTE-CONTE- NANT ...	AUSRUESTUNG BE- STEHEND AUS ...	KIT-CONSISTING OF ...	EQUIPO-COMPUESTO DE ...



0 2590

1180-1180 DT

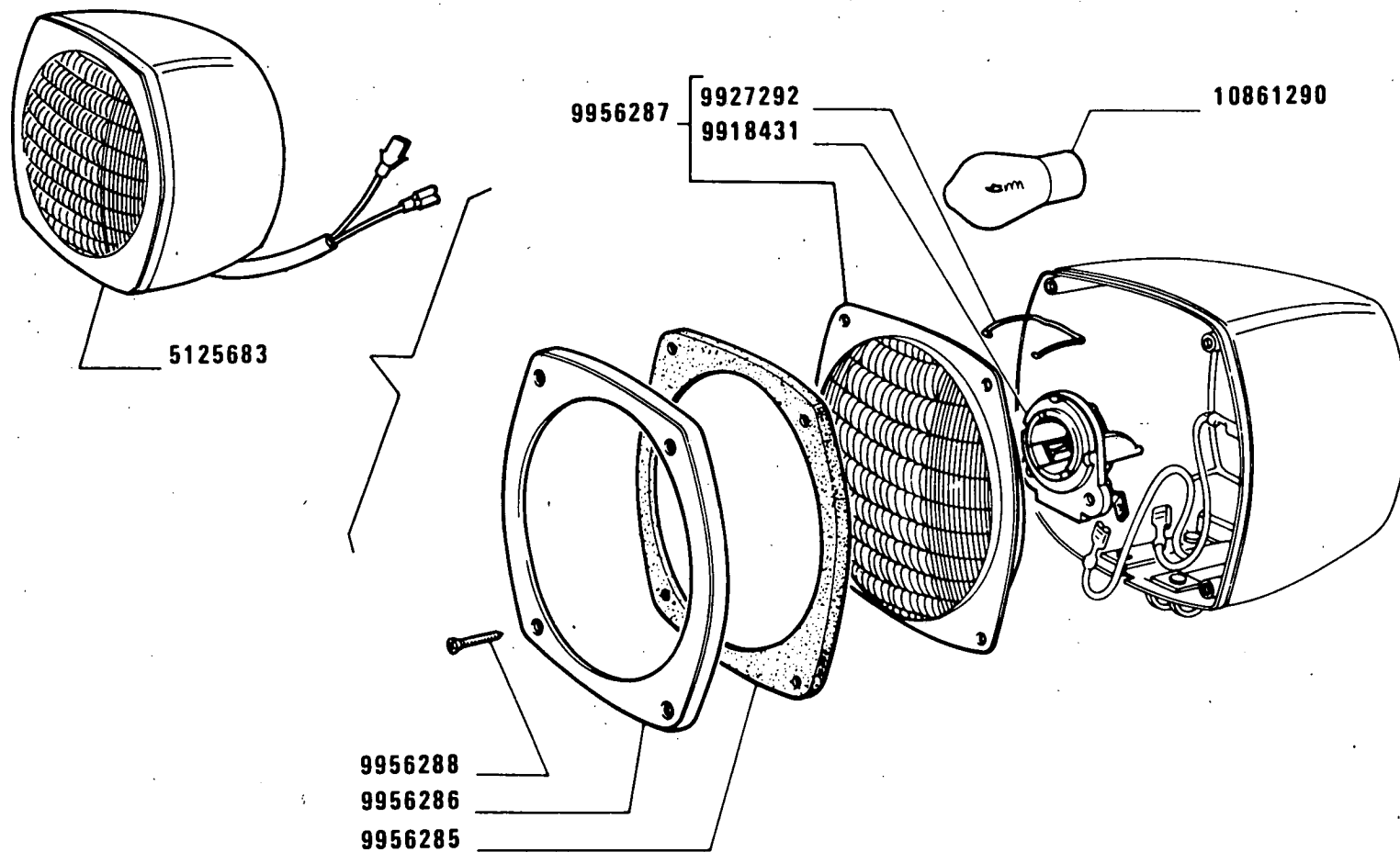
01 02

Projecteur  
Scheinwerfer

PROIETTORE 5120073 (757) - 5120074 (Elma)

Headlamp  
Projector

F6.29 /A



D 2746

1180-1180 DT

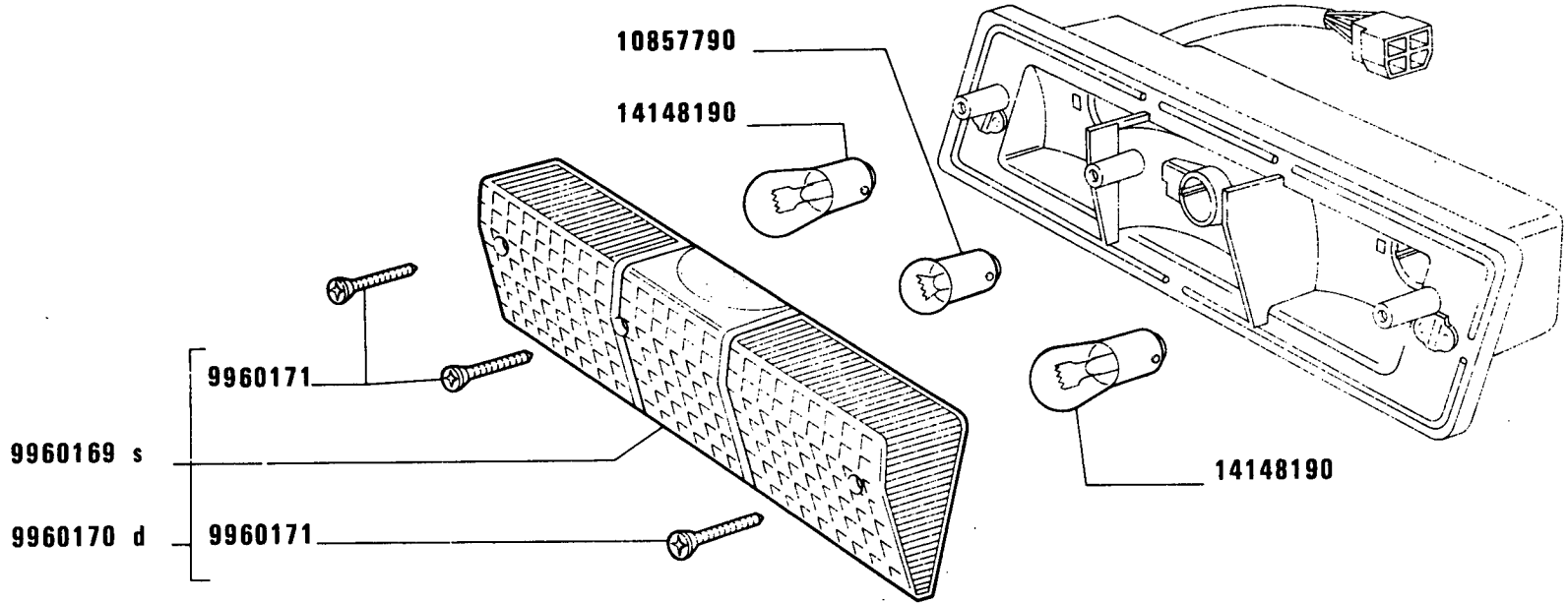
01 02

PROIETTORE POSTERIORE (Olsa)

Phare arrière  
Hinterer Scheinwerfer

Rear spot lamp  
Faro posterior

3

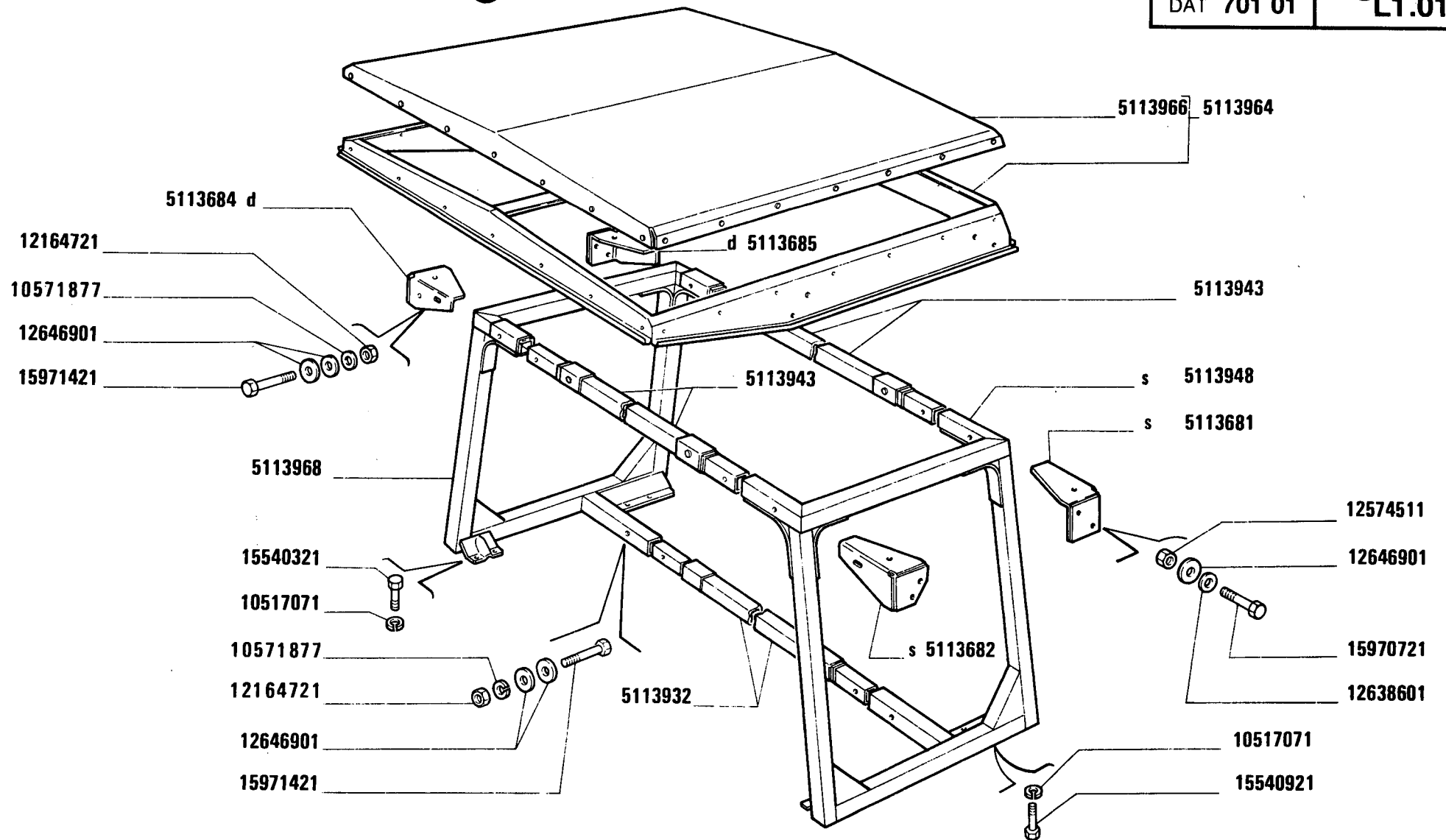


1180-1180 DT  
01 02

Lanterne AR  
Hintere Leuchte

FANALE POSTERIORE 5124117 d , 5124115's ,COBO

Tail lamp  
Lámpara posterior



(876)

1180-1180 DT

01 02

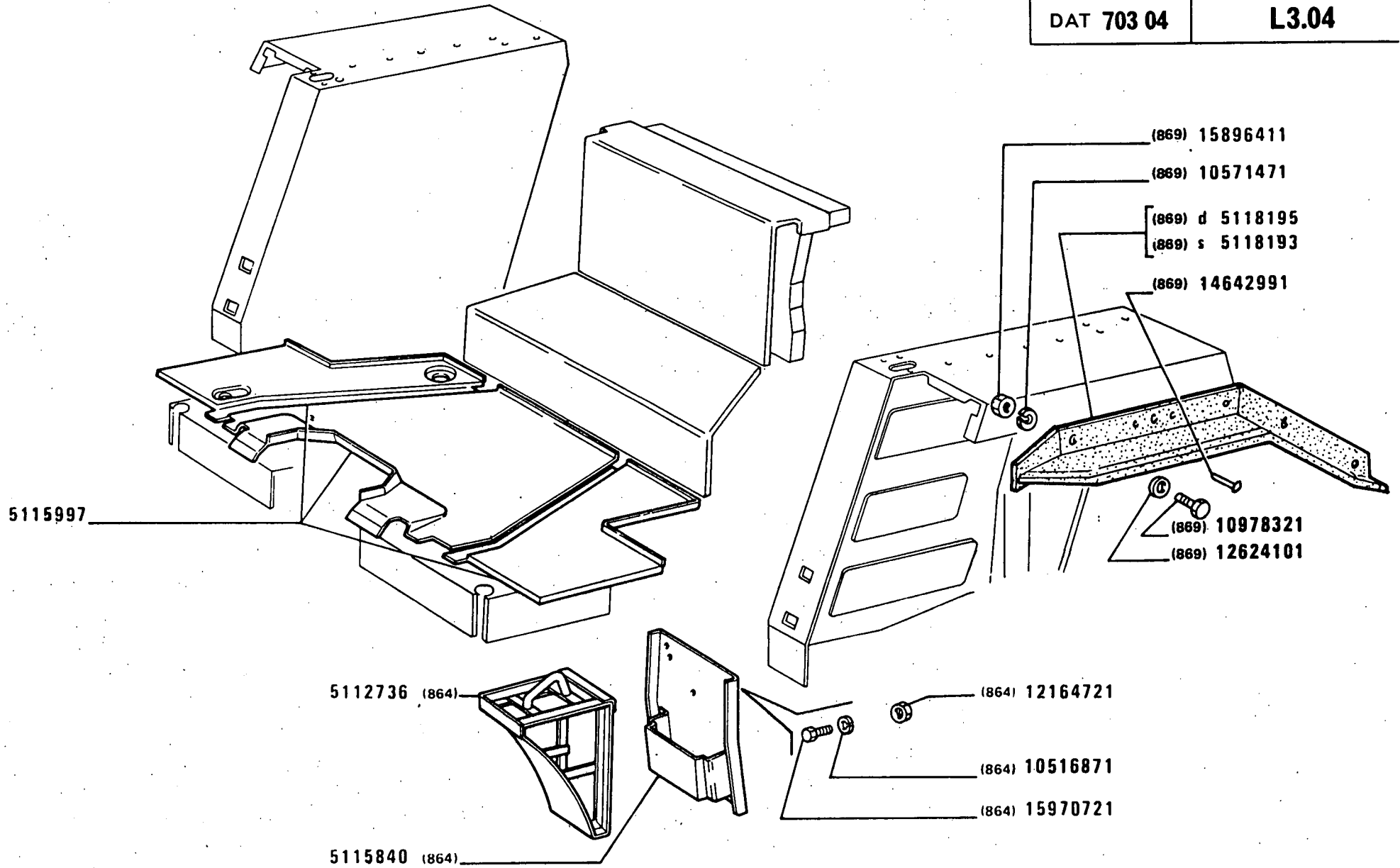
TELAIO DI SICUREZZA

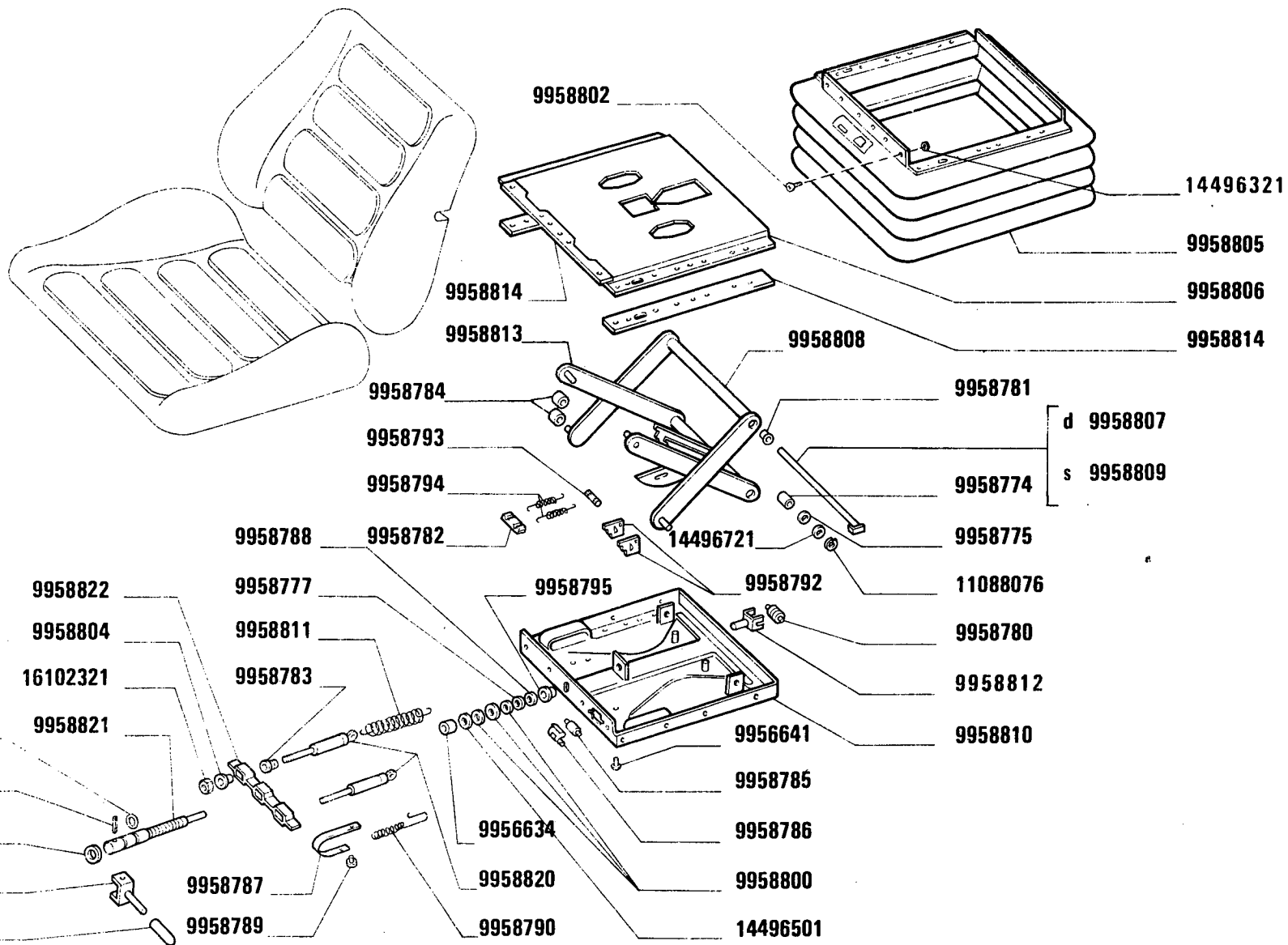
Châssis de sécurité  
Sicherheitsrahmen

Safety Frame  
Bastidor de seguridad

5

L1.01/1





1180-1180 DT

01 02

SEDILE CONDUTTORE 5110604 (Grammer)

Siège de conducteur  
Fahrersitz

Driver's Seat  
Butaca de conductor

M1.01/1

Modifica		Sgr. Interessati e Norme di Ricambio
C 2509 → aut.n. 723064	D 2509 aut.n. 723065 →	<b>D2.10</b> <del>5102501</del> = 5116301 + 5117314 + 10724611 + 10724611 + 10733801 <del>5102502</del> = 5116302 + 5117314 + 10724611 + 10733801
C 2514 → aut.n. 722789	D 2514 aut.n. 722790 →	<b>B2.15</b>
C 2516 → aut.n. 723042	D 2516 aut.n. 723043 →	<b>A2.21</b> <del>5113141</del> = 5116440 + (2) 4954521 <del>5113150</del> = 5116448 + (2) 4954521
C 2519 → aut.n. 723042	D 2519 aut.n. 723043 →	<b>D2.10 - D3.14</b> <b>D2.10:</b> <del>5106051</del> = 5106053 + 5115341 <b>D3.14/1:</b> <del>5102090</del> = 5116240 + 5117314 + 10724611 + 10733801 <del>5111537</del> = 5116241 + 5116222 + 10724611 + 10733801

M o d i f i c a		Sgr. Interessati e Norme di Ricambio
C 2709 → aut.n. 727076	D 2709 aut.n. 727077 →	B2.04
C 2710 → aut.n. 726357	D 2710 aut.n. 726358 →	F4.01 - F5.01
C 2711 → aut.n. 727028	D 2711 aut.n. 727029 →	B4.10
C 2713 → aut.n.	D 2713 aut.n. →	D3.16/1 <del>5174486</del> = 5102699 + 4963649 (12) + + (12) 4986961 + (12) 10790521 + + 598268
C 2714 → aut.n. 726829	D 2714 aut.n. 726830 →	B4.01/1 - D3.14/1 - B4.10 - D2.11 <del>5102089</del> = 5125463 + 5125464 + (6) 13552330 + (6) 16101521 + (6) 11190779 + + 10300511 + 10298460
		Var. (326) <del>5102089</del> = 5125463 + 5125464 + (6) 13552330 + (6) 16101521 + + (6) 11190779 + 5121460

CLICK HERE TO **DOWNLOAD** THE COMPLETE MANUAL

- Thank you very much for reading the preview of the manual.
- You can download the complete manual from: [www.heydownloads.com](http://www.heydownloads.com) by clicking the link below



- Please note: If there is no response to CLICKING the link, please download this PDF first and then click on it.

CLICK HERE TO **DOWNLOAD** THE COMPLETE MANUAL