

AT-130-1 42059190100 MOUNTING ON SITE

**PB3000181-00 POWER UNIT
PO1000171-00 INDICATION PLATES
PX2000816-00 CARRIER UNIT
PX3000475-00 MOUNTING UNIT
ASSEMBLY**

CLICK HERE TO **DOWNLOAD** THE COMPLETE MANUAL

- Thank you very much for reading the preview of the manual.
- You can download the complete manual from: www.heydownloads.com by clicking the link below



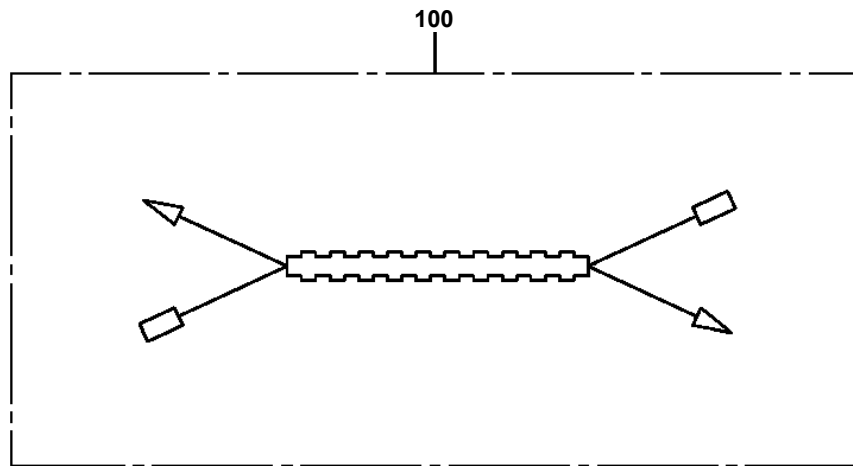
- Please note: If there is no response to CLICKING the link, please download this PDF first and then click on it.

CLICK HERE TO **DOWNLOAD** THE COMPLETE MANUAL

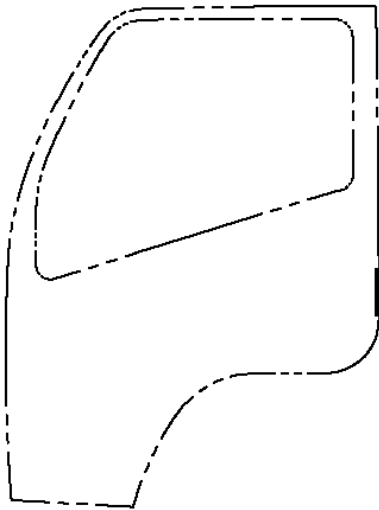
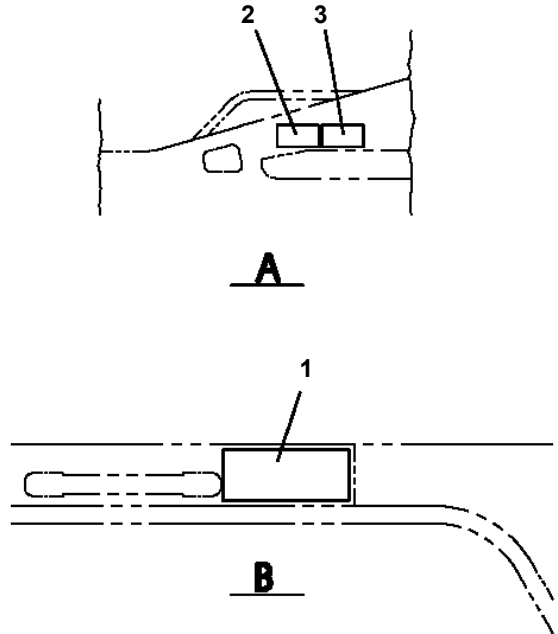
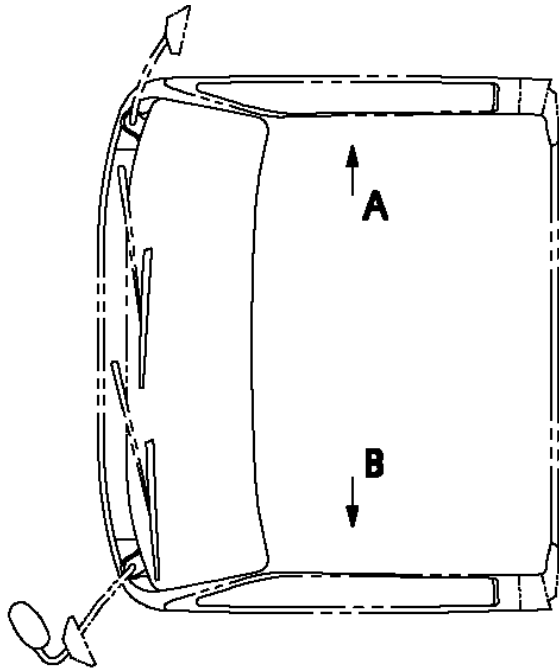
AT-130-1 42059190100 MOUNTING ON SITE

Pos No.	Parts No	Parts Name	Qty	Unit	Technical Data	Serial No (Start)	Serial No (End)	Remarks	Pages
1	31790650000	COUPLING	1						000027

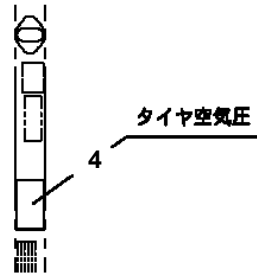
**AT-130-1 42059190100 MOUNTING ON SITE
PH5031703-00 HARNESS**



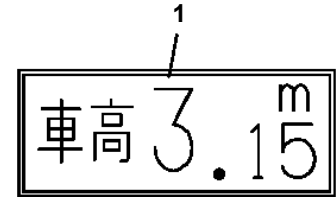
AT-130-1 42059190100 MOUNTING ON SITE
 PO1013103-03 PLATE ASSY.NAME (VEHICLE HEIGHT)



右側ドア内側参考貼付位置



4



2

警告

- 作業時にはパーキングブレーキを引いてください。
- 作業時にはシフトレバーを下配にしてください。
 - ・マニュアル車は「N」中立
 - ・オートマチック車は「P」パーキング
- 作業終了時にはPTOを切ってください。

4

タイヤサイズ	前輪	後輪
190/80R16	600	600
114/112L	65.00	65.00
200/80R17.5	600	600
180/118L	65.00	65.00
200/80R16	600	600
117/115L	65.00	65.00
210/70R17.5	775	775
183/121J	77.50	77.50
210/80R16	600	600
180/118L	65.00	65.00
220/70R16	600	600
118/116L	65.00	65.00
220/80R16	600	600
121/119L	65.00	65.00
220/80R17.5	700	700
183/122L (14PR)	77.00	77.00
7.00-16-12PR	575	575
	65.70	65.70
7.50-16-10PR	525	525
	65.25	65.25
7.50-16-12PR	600	600
	65.00	65.00
7.50-16-14PR	650	650
	65.50	65.50
7.00R16-12PR	600	600
	65.00	65.00
7.00R16-14PR	700	700
	77.00	77.00

0 上野製作所株式会社
 〒70-082-8440

3

注意

- パーキングブレーキを引かないでPTOを入るとブザーが鳴ります。
- シフトレバーをマニュアル車は中立（オートマチック車はP）にしないでPTOを入るとブザーが鳴ります。このときエンジン始動はできません。

AT-130-1 42059190100 MOUNTING ON SITE

Pos No.	Parts No	Parts Name	Qty	Unit	Technical Data	Serial No (Start)	Serial No (End)	Remarks	Pages
1	42773501002	GUARD,SIDE	1						
2	42773502002	GUARD,SIDE	1						
3	42773503001	GUARD,SIDE	1						
4	90201781000	NUT	6		M10				
5	42773506000	GUARD,SIDE	1						
6	90186210025	BOLT,FLANGE	1		M10X25				
7	90303071001	WASHER,PLAIN	6		10				
8	90280201000	NUT,FLANGE	3		M10				
9	90186210030	BOLT,FLANGE	2		M10X30				
10	90171110025	BOLT	6		M10X25				
11	90186210014	BOLT,FLANGE	4		M10X14				
12	90171112040	BOLT	4		M12X40				
13	90302041201	WASHER,SPRING	4		12				
14	37000579050	PLATE	4						
15	90302041001	WASHER,SPRING	6		10				

CLICK HERE TO **DOWNLOAD** THE COMPLETE MANUAL

- Thank you very much for reading the preview of the manual.
- You can download the complete manual from: www.heydownloads.com by clicking the link below



- Please note: If there is no response to CLICKING the link, please download this PDF first and then click on it.

CLICK HERE TO **DOWNLOAD** THE COMPLETE MANUAL