

LS-1800-2-44524 UPPER,LOWER ISUZU TKG-NPR85YN-HN5AY-D

PD2000157-00 SWING UNIT

PG2000237-01 BOOM UNIT

PH1000550-00 SAFETY DEVICES (MOTION CONTROLLER)

PK2000712-01 FRAME UNIT

PN2000011-00 LIGHTING UNIT

PO1000154-00 INDICATION PLATES

PW1000109-01 ACCESSORIES & TOOLS

PX2001778-00 CARRIER UNIT

PX3000398-00 MOUNTING UNIT

PY1001838-02 OPTIONS,1

PY5000015-00 OPTION UNIT,2 (LOWER)

ASSEMBLY

CLICK HERE TO **DOWNLOAD** THE COMPLETE MANUAL

- Thank you very much for reading the preview of the manual.
- You can download the complete manual from: www.heydownloads.com by clicking the link below



- Please note: If there is no response to CLICKING the link, please download this PDF first and then click on it.

CLICK HERE TO **DOWNLOAD** THE COMPLETE MANUAL

LS-1800-2-44524 UPPER,LOWER ISUZU TKG-NPR85YN-HN5AY-D

Pos No.	Parts No	Parts Name	Qty	Unit	Technical Data	Serial No (Start)	Serial No (End)	Remarks	Pages
1	(*****)	LAMP ASSY	1						000107

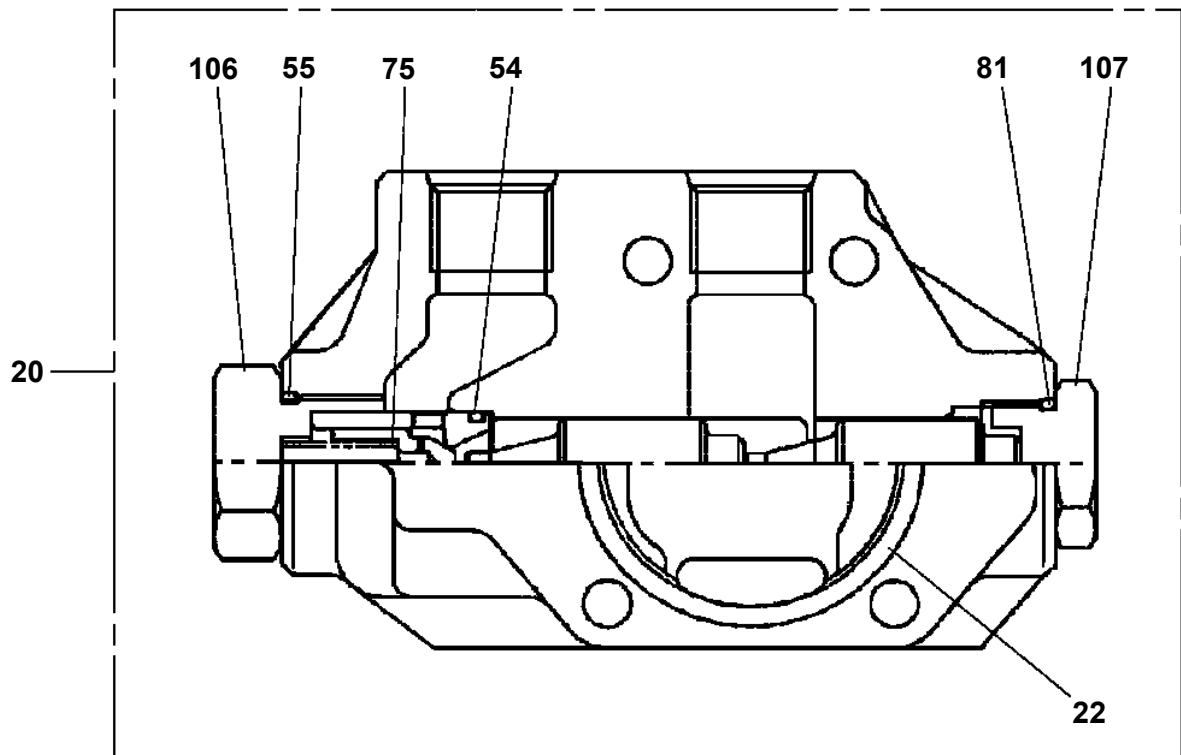
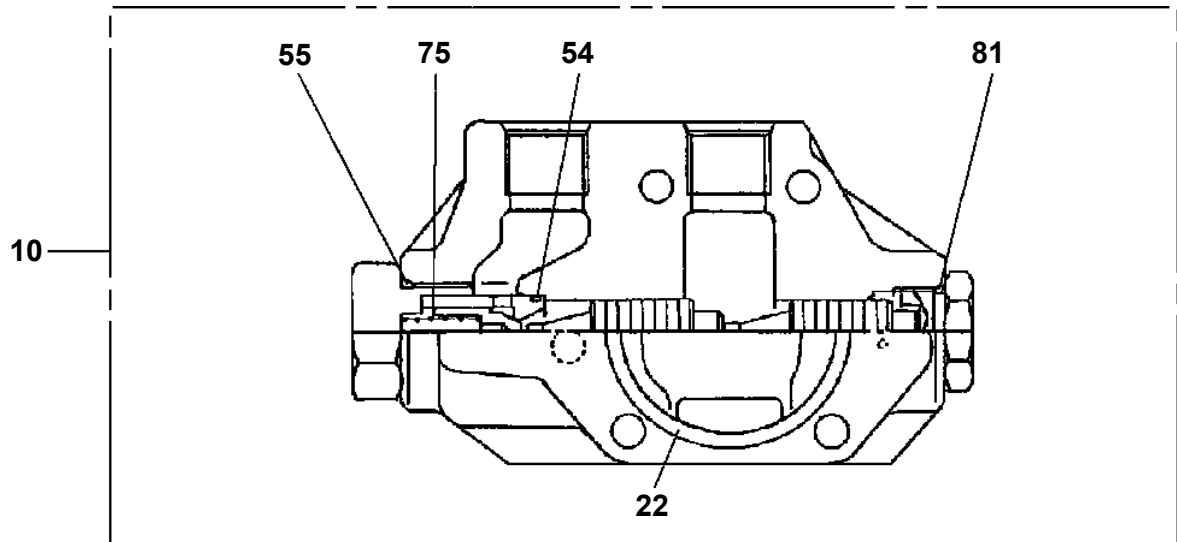
LS-1800-2-44524 UPPER,LOWER ISUZU TKG-NPR85YN-HN5AY-D

Pos No.	Parts No	Parts Name	Qty	Unit	Technical Data	Serial No
1	(*****)	ELEC.ASSY (ANEMOMETER)	1			
2	(*****)	ANEMOMETER INSTALLATION (BOOM HEAD)	1			
3	42435181000	CAMERA	1			
6	(*****)	MOUNT	1			
7	(*****)	ELEC.ASSY (CAMERA)	1			
9	(*****)	SUPPORT ASSY (CAMERA INSTALLATION BOLT)	1			
10	(*****)	MOUNT ASSY (KYUSYU:SD CARD TYPE NETWORKCAMERA)	1			

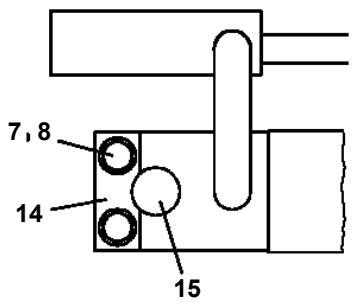
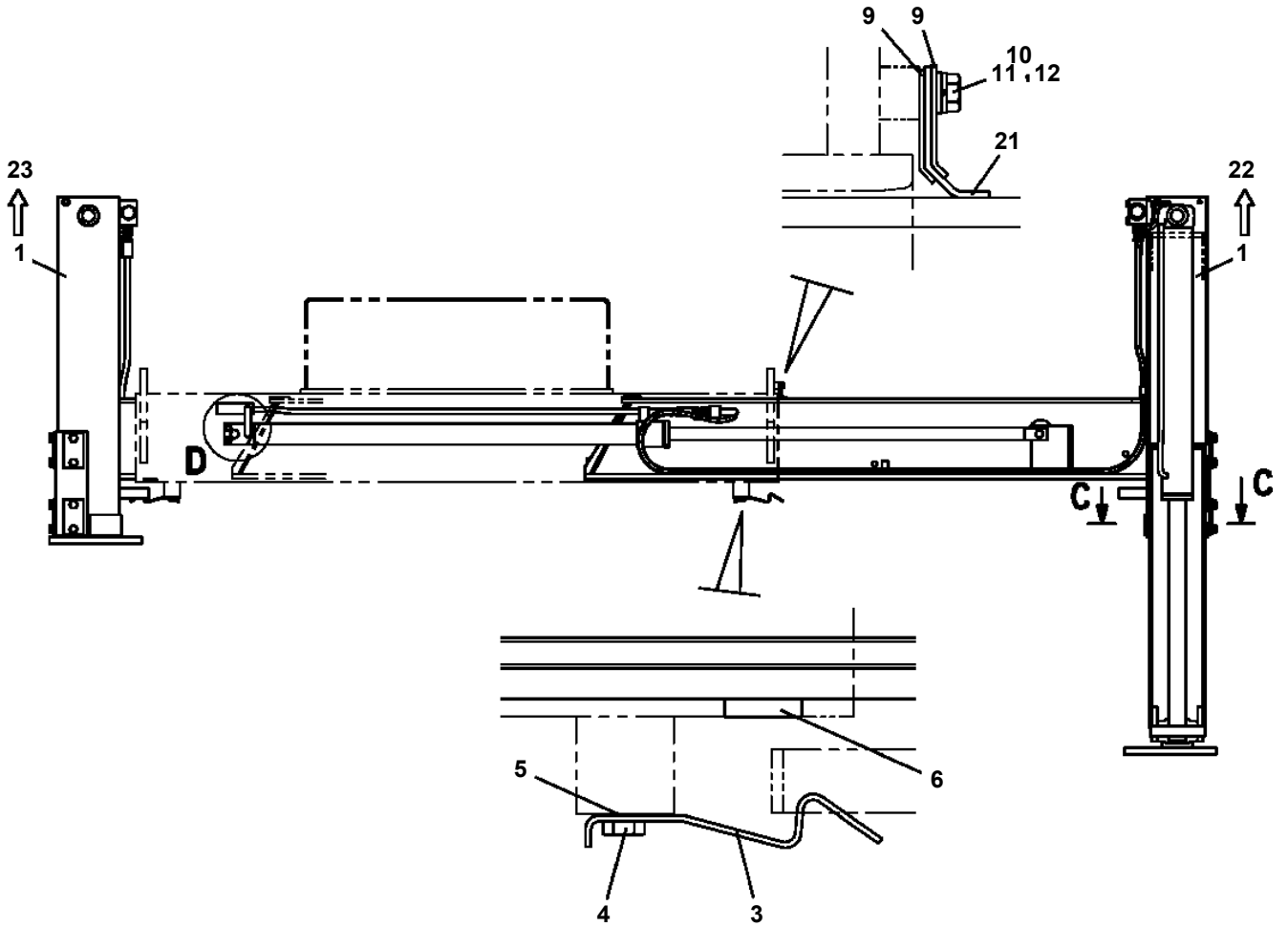
LS-1800-2-44524 UPPER,LOWER ISUZU TKG-NPR85YN-HN5AY-D

Pos No.	Parts No	Parts Name	Qty	Unit	Technical Data	Serial No (Start)	Serial No (End)
50	36652335010	GASKET	2				
51	36652335020	GASKET	2				
54	53063551010	SEAL,OIL	1				
55	80602110360	RING,RITAINING	1		R36		
100	36652730000	PUMP,HYDRAULIC (LEFT,SPLINE 13)	1				

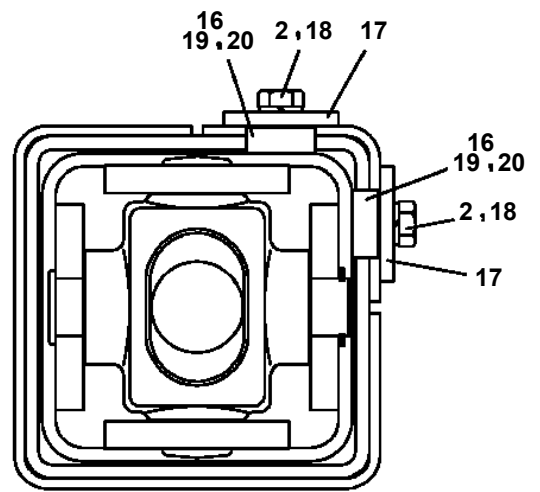
LS-1800-2-44524 UPPER,LOWER ISUZU TKG-NPR85YN-HN5AY-D
PB1320209-03 VALVE,MANUAL CONTROL (OUTRIGGER)



LS-1800-2-44524 UPPER,LOWER ISUZU TKG-NPR85YN-HN5AY-D
PC1011369-01 OUTRIGGER (REAR)

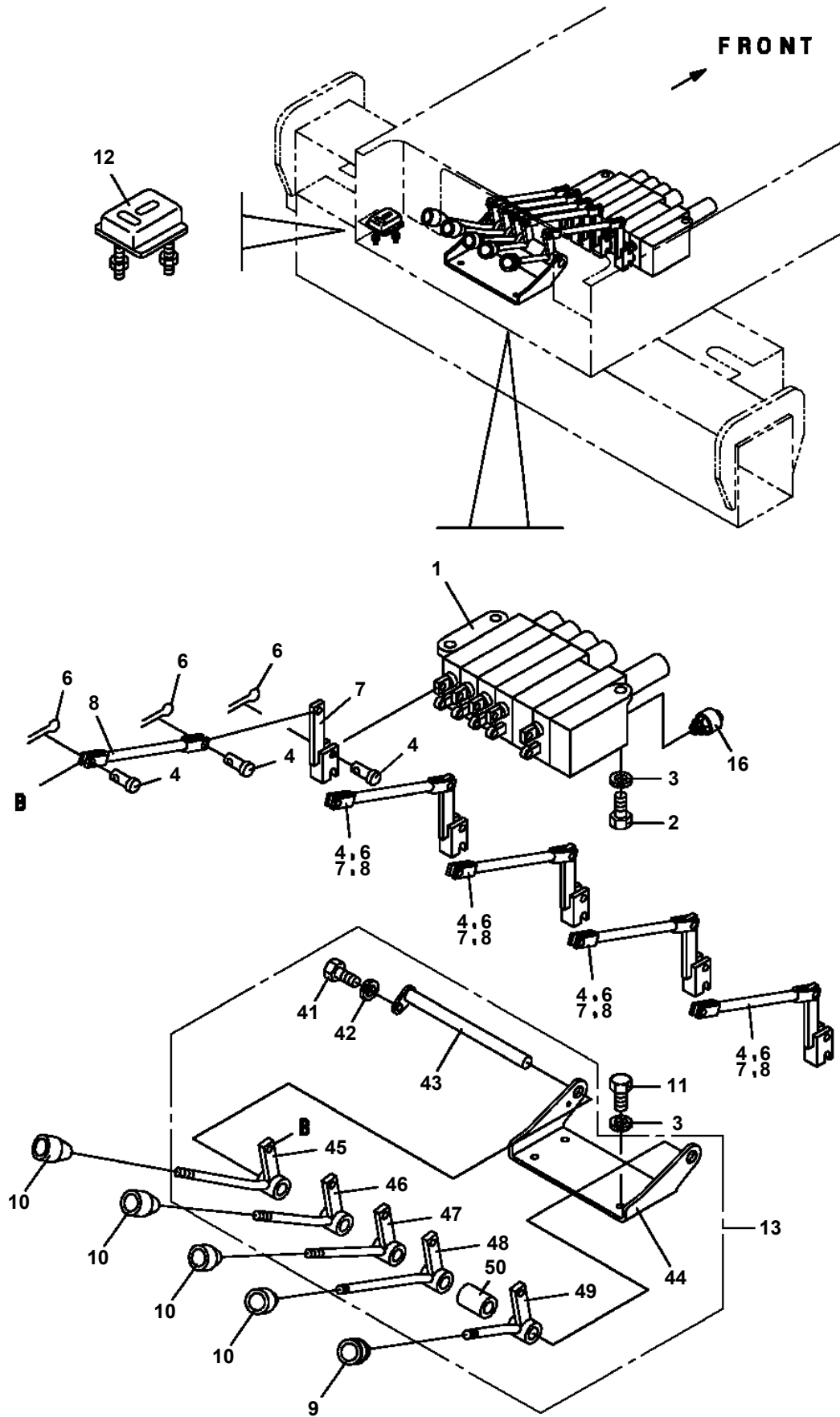


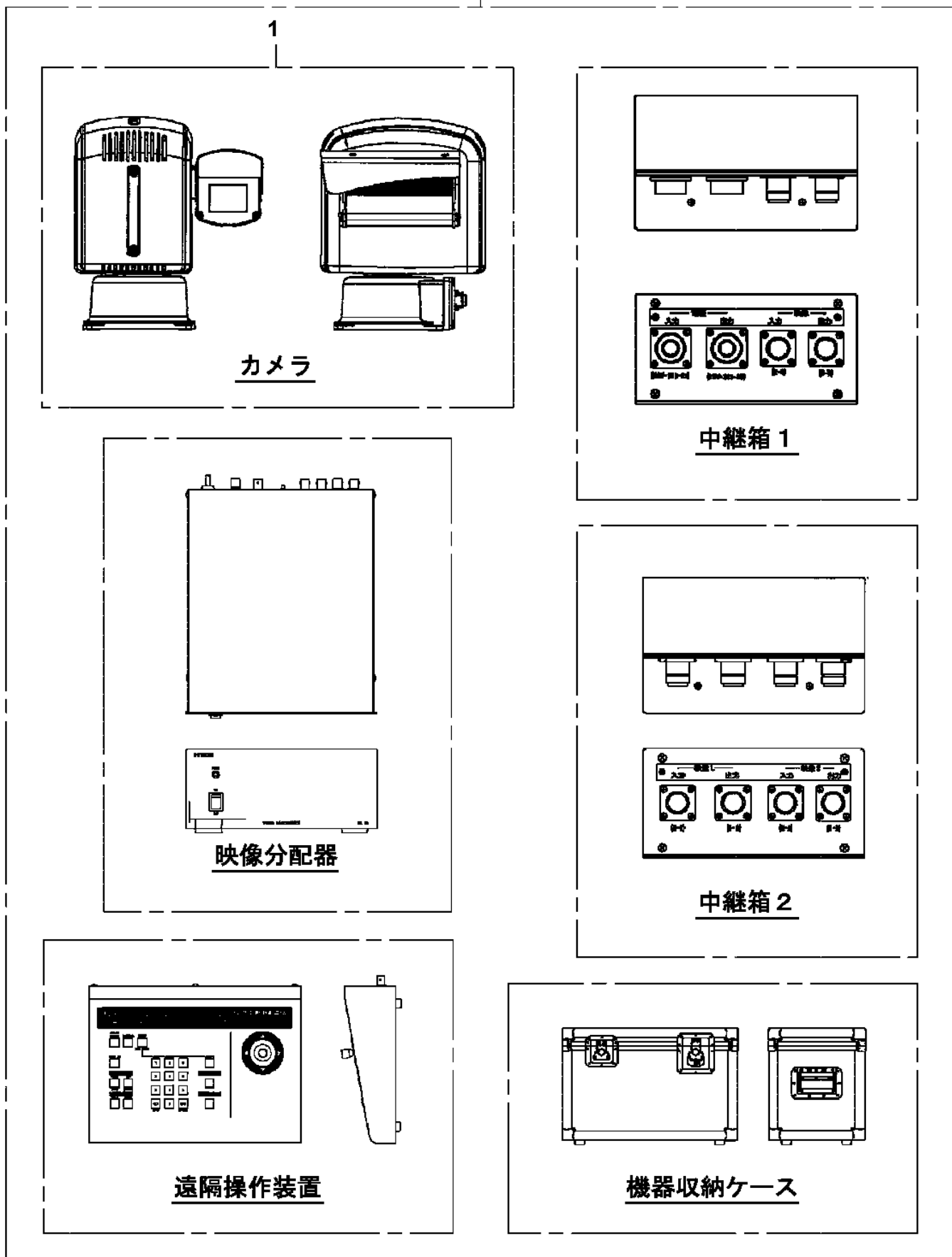
D



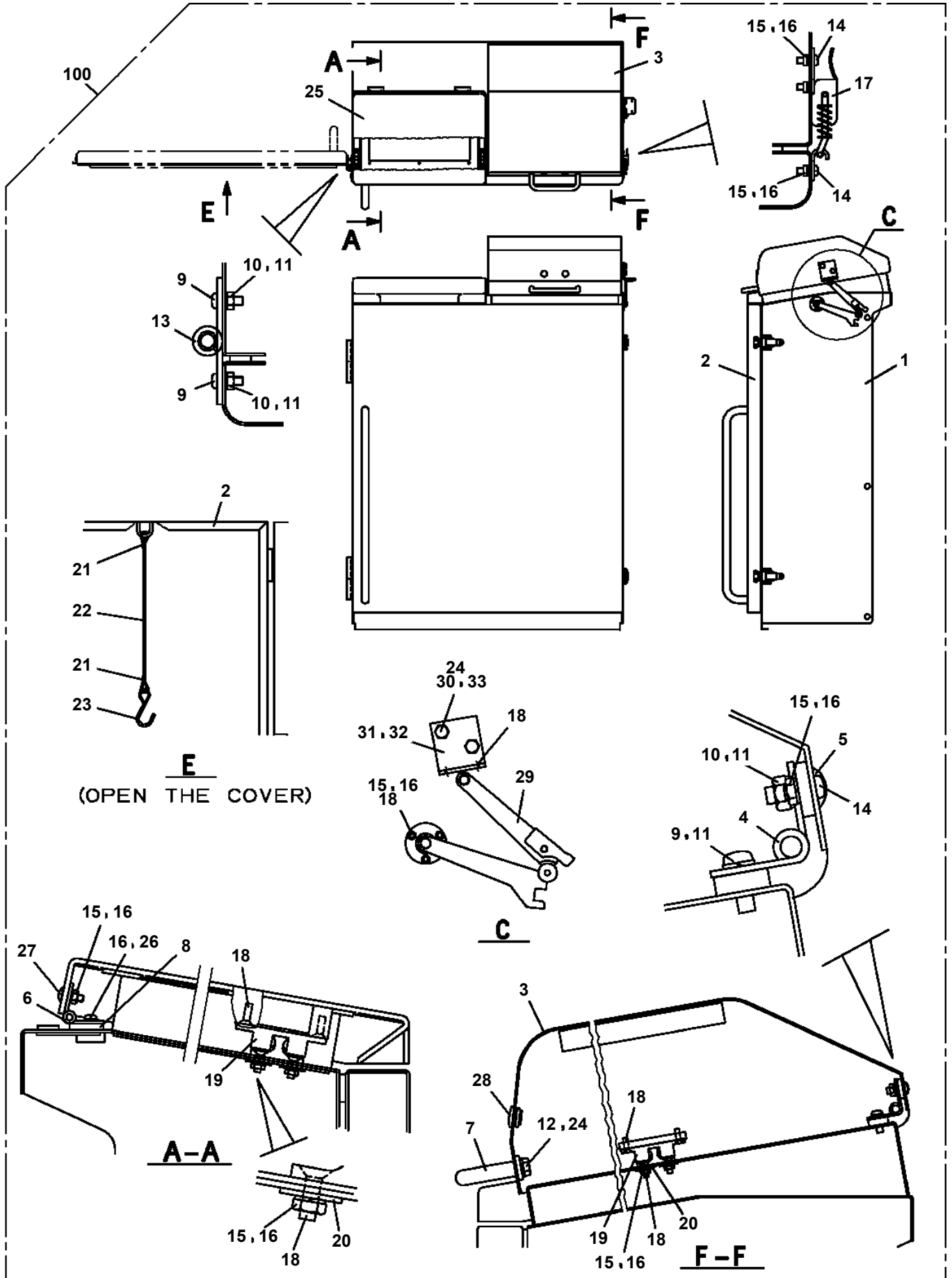
C-C

LS-1800-2-44524 UPPER,LOWER ISUZU TKG-NPR85YN-HN5AY-D
PC1100232-01 OPE.ASSY,OUTRIGGER

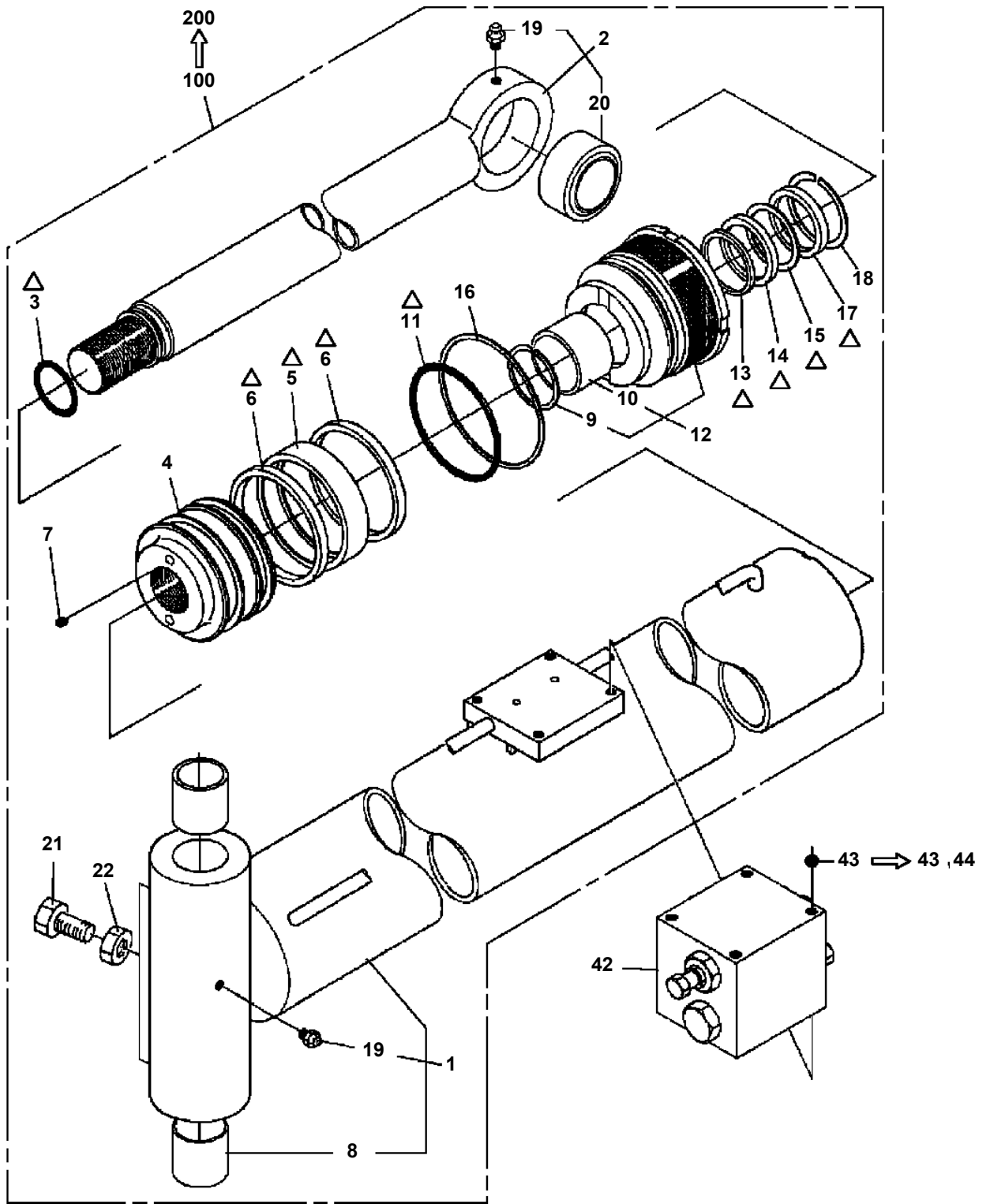




LS-1800-2-44524 UPPER, LOWER ISUZU TKG-NPR85YN-HN5AY-D
 PC5570302-00 COVER ASSY



LS-1800-2-44524 UPPER, LOWER ISUZU TKG-NPR85YN-HN5AY-D
 PE1070001-08 CYLINDER, ARTICULATING

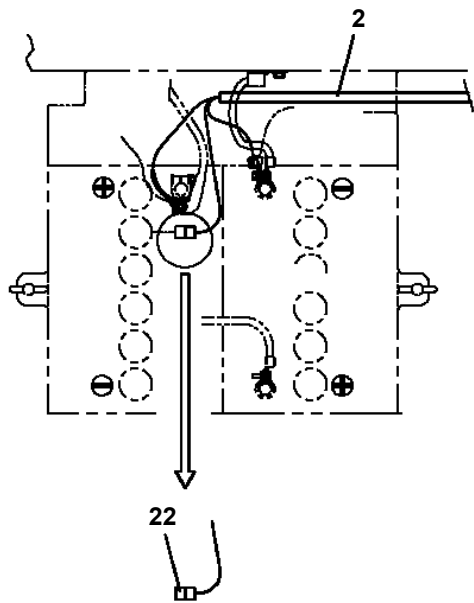


△:PACKING SET KEY NO. 81 (KEY NO.3,5,6;11 13|14 15,17;,17)

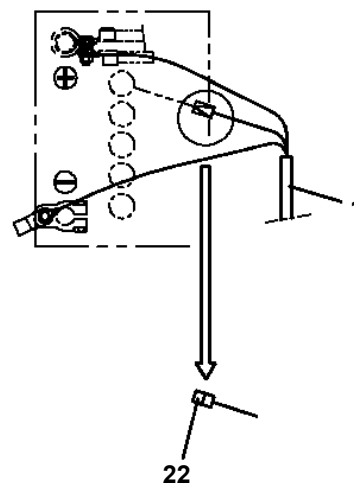
展開図有

ILLUSTRATED BREAKDOWN NO.200

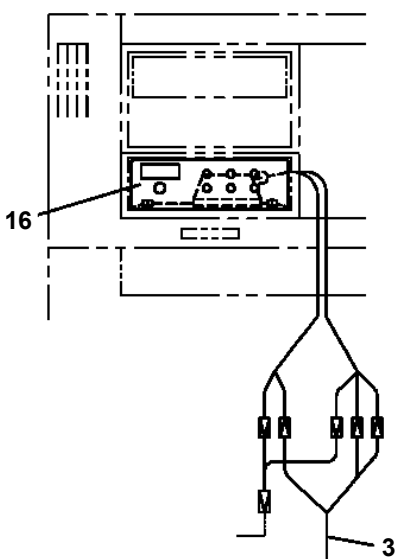
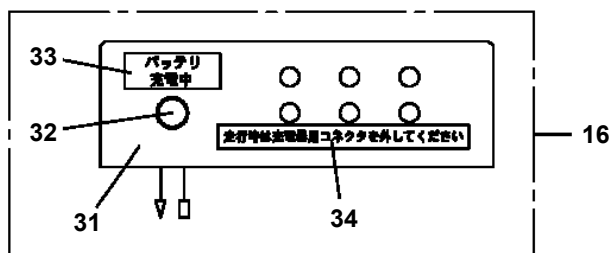
LS-1800-2-44524 UPPER, LOWER ISUZU TKG-NPR85YN-HN5AY-D
 PE5020022-03 ELEC.ASSY (BATTERY)



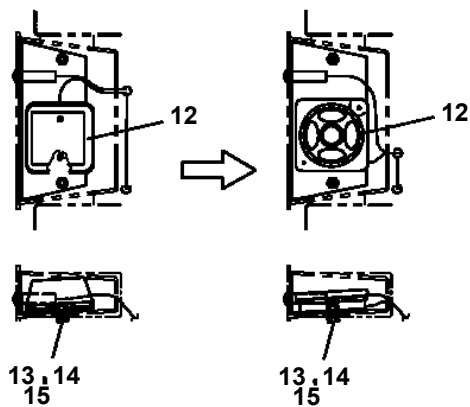
C
 (キャリア用バッテリー)



B
 (発電機用バッテリー)



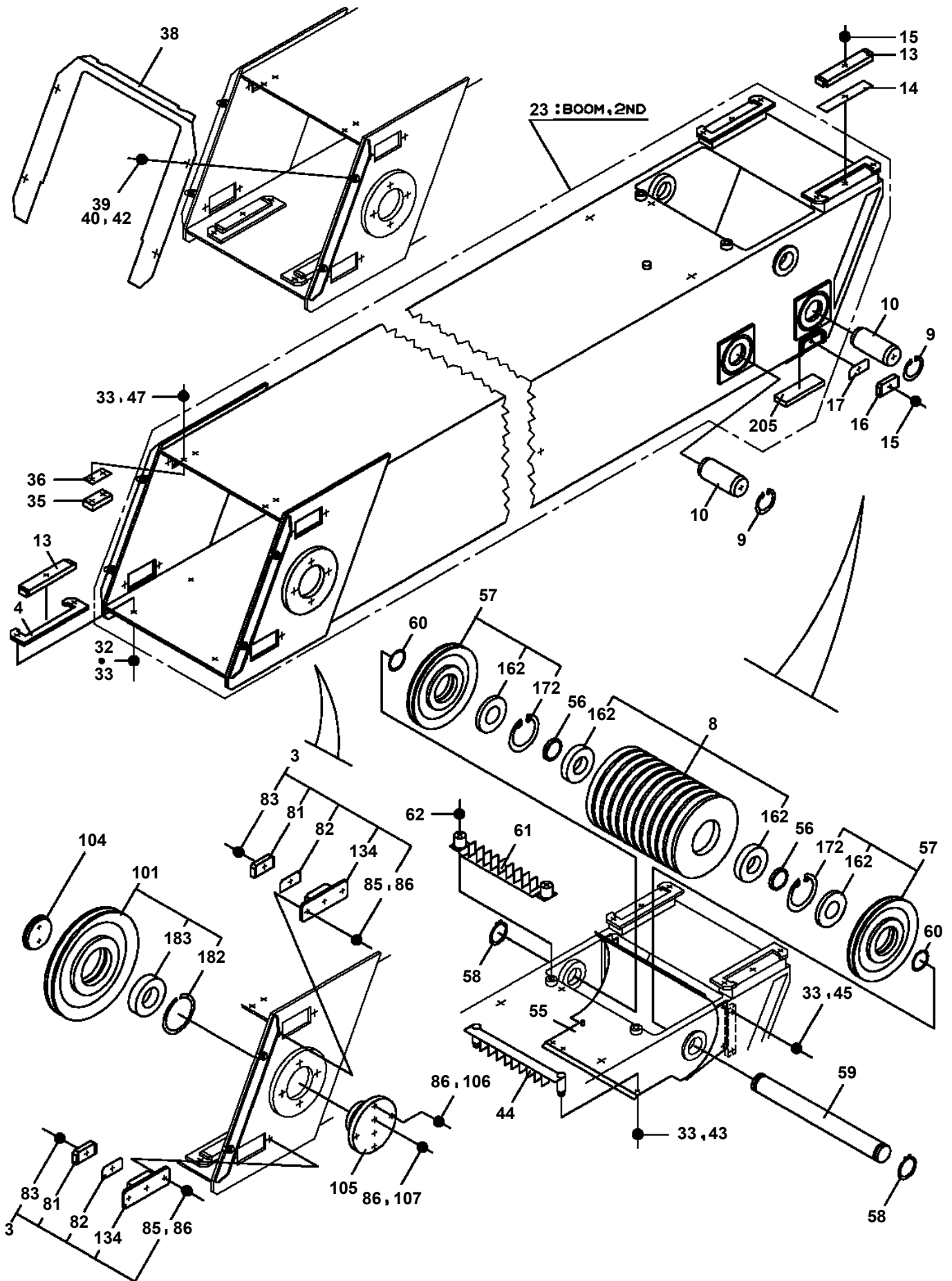
D



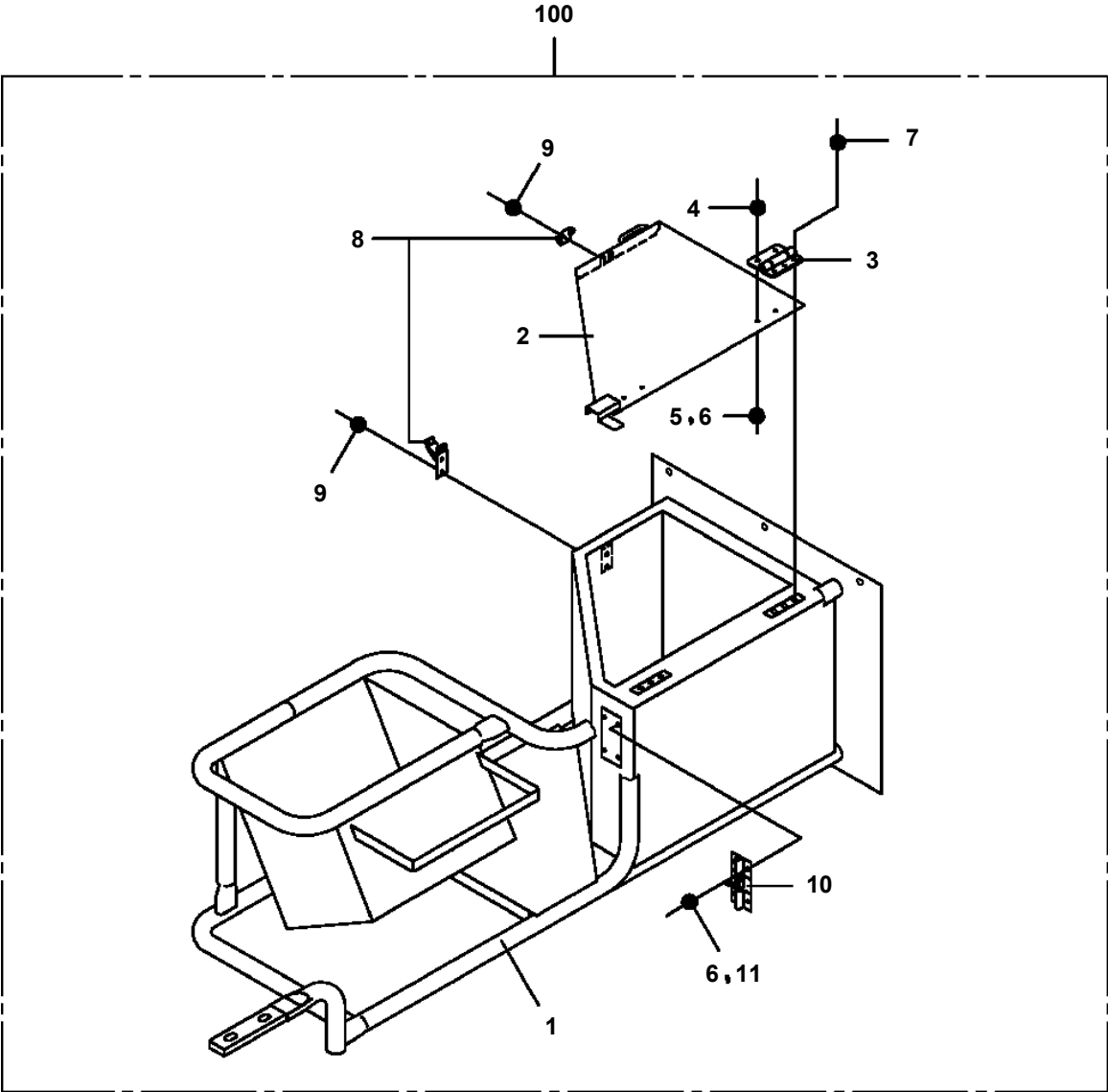
LS-1800-2-44524 UPPER,LOWER ISUZU TKG-NPR85YN-HN5AY-D

Pos No.	Parts No	Parts Name	Qty	Unit	Technical Data	Serial No (Start)	Serial No (End)	Remarks
1	44350351000	BUZZER ASSY	1					
2	90303070601	WASHER,PLAIN	11		6			
3	90102206025	BOLT	3		M6X25			
4	90302040601	WASHER,SPRING	8		6			
5	42936220101	HARNESS	1					
6	91810132530	FASTENER	17					
7	42931762001	BOX ASSY	1					
8	82420506412	TRIM	1	M				
9	90201200600	NUT	6		M6			
10	90201800600	NUT	3		M6			
11	82169701022	BREAKER	1					
12	37002710000	CABLE	1		L=3400			
13	37002707890	CABLE	1		L=550			
14	37002707900	CABLE	1		L=750			
15	42805580020	CABLE ASSY	1		L=3100			
16	90302040401	WASHER,SPRING	2		4			
17	80172304055	SCREW,MACHINE	2		M4X55			
18	82100002040	CLAMP	2		WE15			
19	82154201010	METER,HOUR	1					
20	80172303010	SCREW,MACHINE	2		M3X10			
21	90302040301	WASHER,SPRING	2		3			
22	90303070301	WASHER,PLAIN	2		3			
23	42935550200	SUPPORT	1					
24	90101206014	BOLT	4		M6X14			
25	42935550301	HARNESS	1					
26	34354781710	RELAY (WITH BRACKET)	1					
27	82100000182	INSULATOR	2					
28	82100000192	TERMINAL	2					
41	42931762101	BOX	1					
42	42931762200	COVER	1					
43	90813106012	BOLT,WING	2		M6X12			
44	90302040601	WASHER,SPRING	2		6			
45	37000513410	PLATE	2					
56	82400000201	GROMMET	1		KG-016			

LS-1800-2-44524 UPPER,LOWER ISUZU TKG-NPR85YN-HN5AY-D
PG1010637-04 BOOM



LS-1800-2-44524 UPPER,LOWER ISUZU TKG-NPR85YN-HN5AY-D
PG5230005-00 GUARD ASSY,SIDE



LS-1800-2-44524 UPPER,LOWER ISUZU TKG-NPR85YN-HN5AY-D

Pos No.	Parts No	Parts Name	Qty	Unit	Technical Data	Serial No (Start)	Serial No (End)	Remarks	Pages
100	42352260100	HARNESS	1						

LS-1800-2-44524 UPPER,LOWER ISUZU TKG-NPR85YN-HN5AY-D

Pos No.	Parts No	Parts Name	Qty	Unit	Technical Data	Serial No (Start)	Serial No (End)	Remarks	Pages
100	42352340300	HARNESS	1						

CLICK HERE TO **DOWNLOAD** THE COMPLETE MANUAL

- Thank you very much for reading the preview of the manual.
- You can download the complete manual from: www.heydownloads.com by clicking the link below



- Please note: If there is no response to CLICKING the link, please download this PDF first and then click on it.

CLICK HERE TO **DOWNLOAD** THE COMPLETE MANUAL

LS-1800-2-44524 UPPER,LOWER ISUZU TKG-NPR85YN-HN5AY-D

Pos No.	Parts No	Parts Name	Qty	Unit	Technical Data	Serial No (Start)	Serial No (End)	Remarks	Pages
100	42806830400	HARNESS	1						

LS-1800-2-44524 UPPER,LOWER ISUZU TKG-NPR85YN-HN5AY-D

Pos No.	Parts No	Parts Name	Qty	Unit	Technical Data	Serial No (Start)	Serial No (End)	Remarks	Pages
45	82182809623	DIODE	2						
100	42355640011	HARNESS	1						

LS-1800-2-44524 UPPER,LOWER ISUZU TKG-NPR85YN-HN5AY-D

Pos No.	Parts No	Parts Name	Qty	Unit	Technical Data	Serial No (Start)	Serial No (End)	Remarks	Pages
100	42434070500	HARNESS	1						

LS-1800-2-44524 UPPER,LOWER ISUZU TKG-NPR85YN-HN5AY-D

Pos No.	Parts No	Parts Name	Qty	Unit	Technical Data	Serial No (Start)	Serial No (End)	Remarks
8	36642935040	RING	4					
11	36640085025	SPRING	2					
104	36642935050	PLUG	1					
109	36642935060	O-RING	2					
115	90131505050	BOLT,HEXAGON SOCKET	4		M5X50			
156	36602555010	O-RING	1					
157	36646085031	SOLENOID	1					
159	36649855100	O-RING	1					
160	36640085015	RETAINER	2					
163	36647895010	PROTECTOR	1					
200	36645900000	VALVE,SOLENOID	1					

LS-1800-2-44524 UPPER,LOWER ISUZU TKG-NPR85YN-HN5AY-D

Pos No.	Parts No	Parts Name	Qty	Unit	Technical Data	Serial No (Start)	Serial No (End)	Remark
3	91001101100	O-RING	2		1A P11			
4	36601125010	RING,BACKUP	2		P11			
5	36601125020	SPRING	2					
7	91001101800	O-RING	2		1A P18			
8	80316030020	PLUG	1		PT1/8			
9	80316030040	PLUG	2		PT1/4			
11	36601125030	SPRING	2					
12	80316030060	PLUG	4		PT3/8			
13	91002801400	O-RING	2		1B P14			
14	36601125040	PLUG	2					
15	36660495120	THROTTLE	2		M4			
16	36601125050	PLUG	1					
20	36601310000	VALVE,COUNTERBALANCE	1					

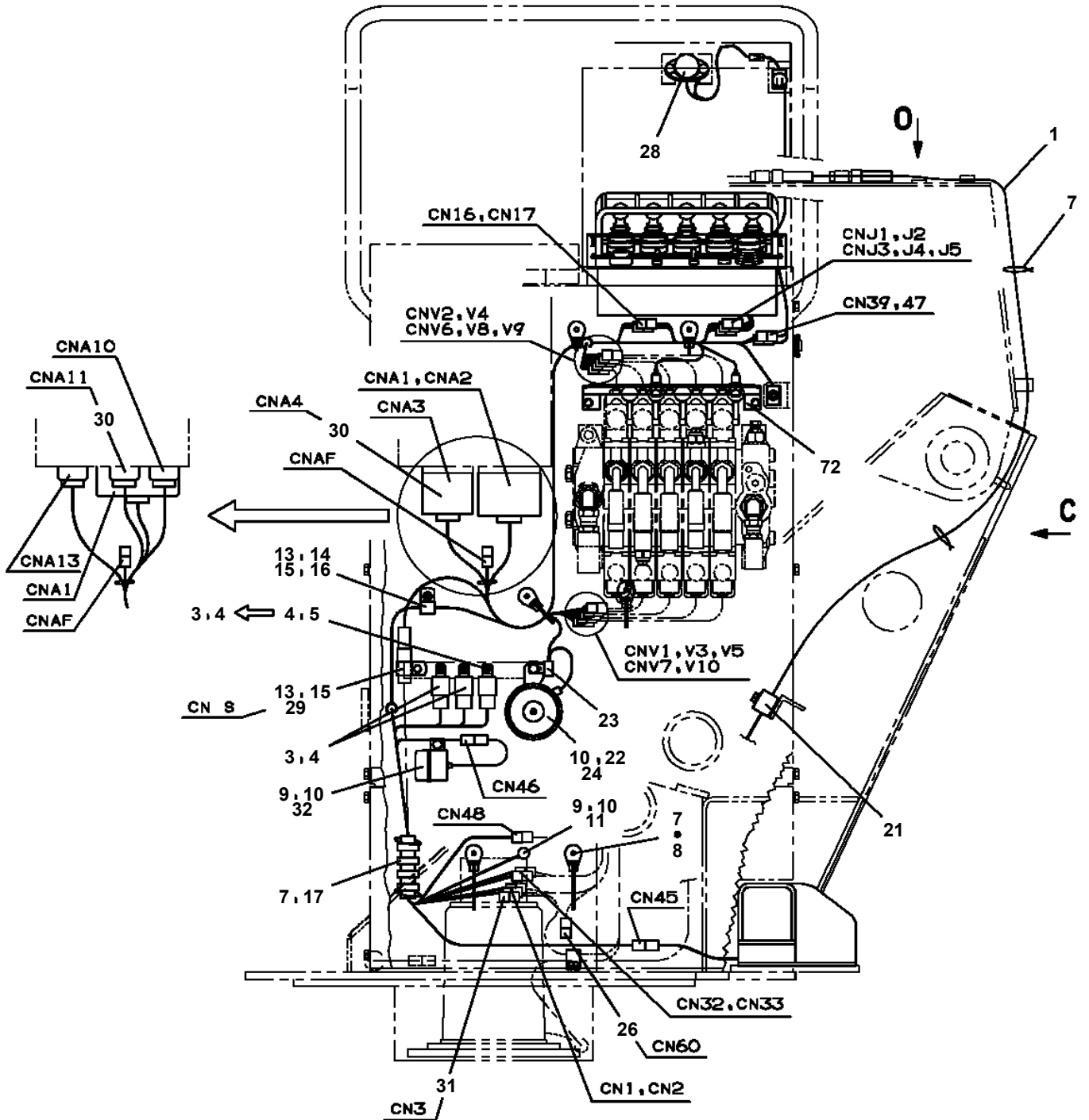
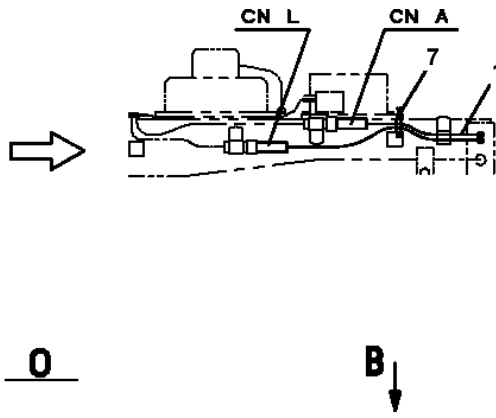
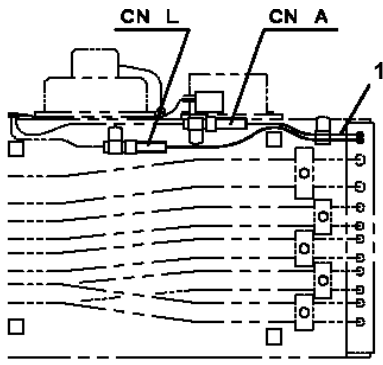
LS-1800-2-44524 UPPER,LOWER ISUZU TKG-NPR85YN-HN5AY-D

Pos No.	Parts No	Parts Name	Qty	Unit	Technical Data	Serial No (Start)	Serial No (End)	Remarks	Pages
1	42232151000	SWING FRAME	1						
2	37000112680	PIN	1						
3	90171112030	BOLT	2		M12X30				
4	90302041201	WASHER,SPRING	2		12				
5	37000509190	PLATE	1						
6	37000507730	PLATE	1						
7	90171320045	BOLT	1		M20X45				
8	90302042001	WASHER,SPRING	1		20				
9	42340240700	GROMMET	2						
10	42230530900	GROMMET	2						
11	90171110022	BOLT	2		M10X22				
12	90302041001	WASHER,SPRING	2		10				
13	37000112690	PIN	1						
14	37000507560	PLATE	1						
18	37001500250	BOLT	15		M16X70				
19	90303501601	WASHER,PLAIN	15		16				
20	31630482500	CAP	1						

LS-1800-2-44524 UPPER,LOWER ISUZU TKG-NPR85YN-HN5AY-D

Pos No.	Parts No	Parts Name	Qty	Unit	Technical Data	Serial No (Start)	Serial No (End)
90	36648355460	FILTER ASSY (WITH HOLDER,O-RING)	1				
100	36740520000	VALVE,CONTROL	1				

LS-1800-2-44524 UPPER, LOWER ISUZU TKG-NPR85YN-HN5AY-D
 PN1014104-06 ELEC.ASSY (SWING FRAME)



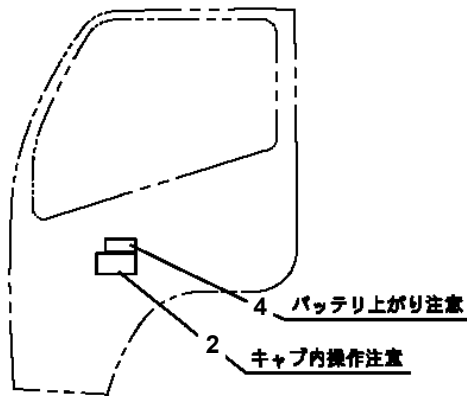
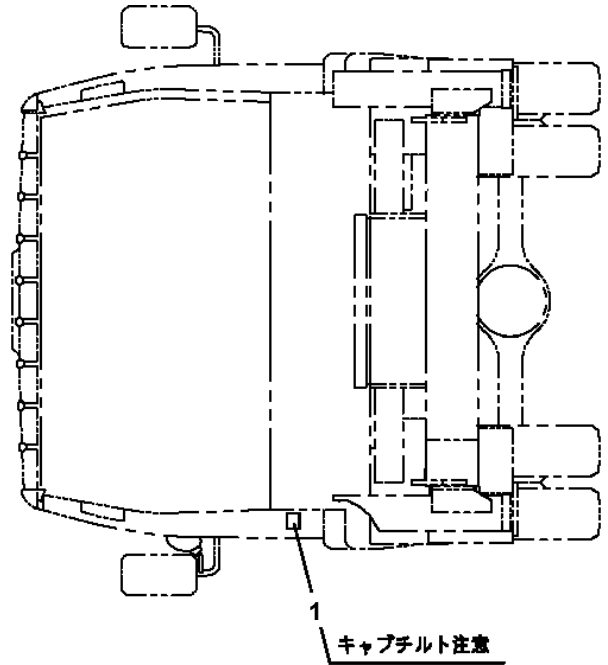
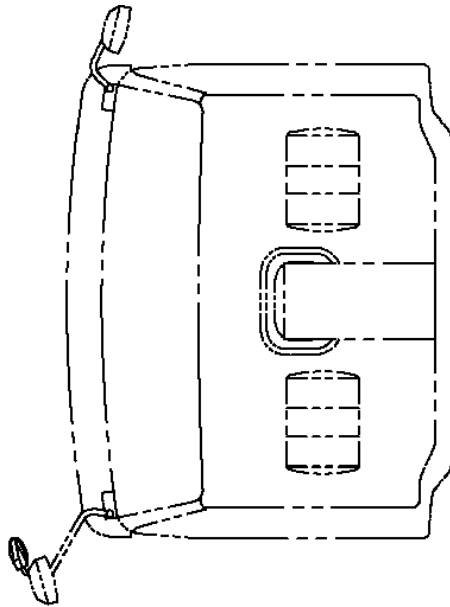
LS-1800-2-44524 UPPER,LOWER ISUZU TKG-NPR85YN-HN5AY-D

Pos No.	Parts No	Parts Name	Qty	Unit	Technical Data	Serial No (Start)	Serial No (End)	Remarks	Pages
1	82141041600	CABLE	20						
2	91810132530	FASTENER	15						

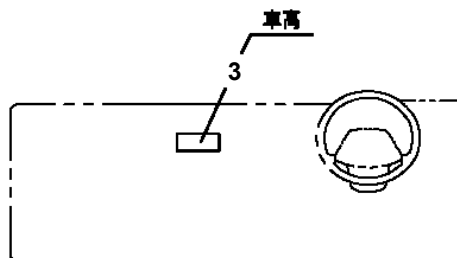
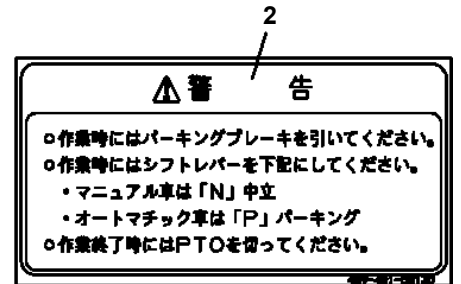
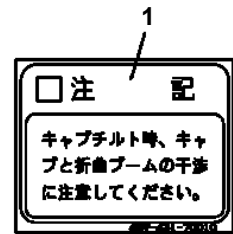
LS-1800-2-44524 UPPER,LOWER ISUZU TKG-NPR85YN-HN5AY-D

Pos No.	Parts No	Parts Name	Qty	Unit	Technical Data	Serial No (Start)	Serial No (End)	Remarks	Pages
1	82100002831	LAMP	1						
2	80175804016	SCREW,MACHINE	2		M4X16				
3	90302040401	WASHER,SPRING	2		4				
4	90201200400	NUT	2		M4				
5	82100000951	GROMMET	1						
6	91810130240	FASTENER	7						
7	91850310405	CLAMP (BLACK)	7						
11	42355645100	SWITCH ASSY	1						
12	82199514013	CAP	1						
13	82199504017	NUT	1		AT-401N				

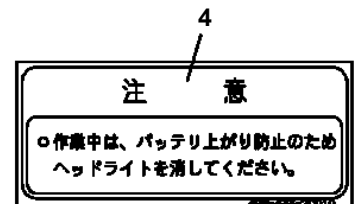
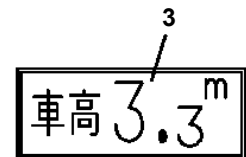
LS-1800-2-44524 UPPER,LOWER ISUZU TKG-NPR85YN-HN5AY-D
 PN5010961-00 NAME PLATE ASSY (CARRIER DRIVER'S CAB)



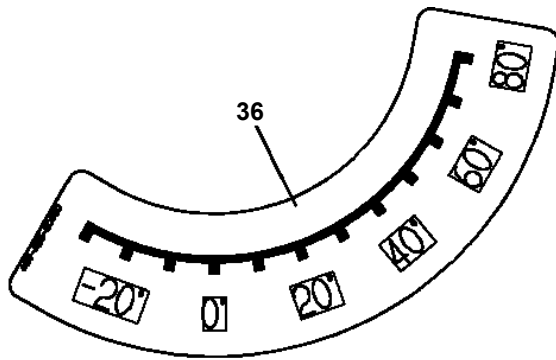
ドア内側参考貼付位置



インパネ部参考貼付位置



LS-1800-2-44524 UPPER, LOWER ISUZU TKG-NPR85YN-HN5AY-D
PO1015040-01 PLATE ASSY, NAME (UPPER)



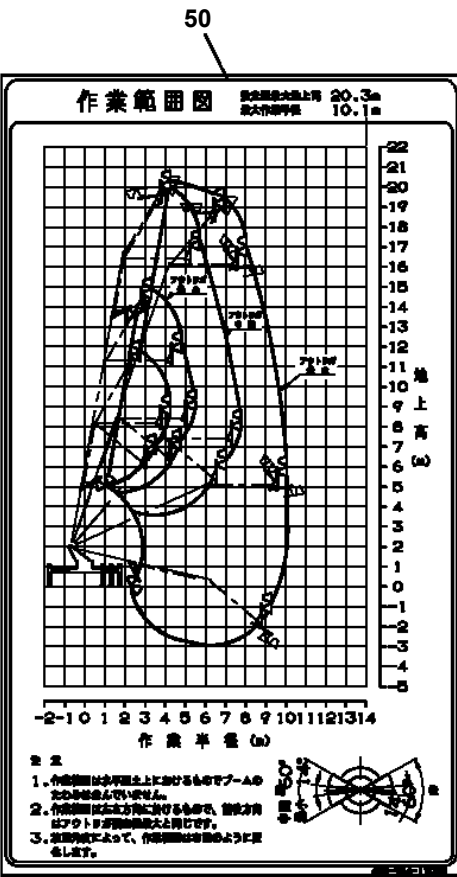
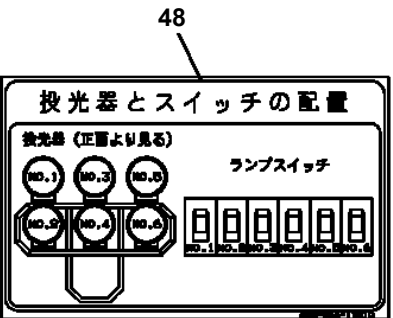
41
注意 / 非常操作
非常スイッチを使用すると干渉制
制は働きません。投光器がキャブ
等に接触しないよう注意して操作
してください。

44
警告 / アウトリガ操作注意
作業車は堅固な地面に水平に設置してください。
タイヤは4輪とも厚かしく、アウトリガインジケータが直線から
点灯に変わることを確認してください。
アウトリガインジケータの点灯位置が実際のアウトリガ張出部
と一致することを確認してください。
アウトリガを張出・格納後は、すべてのレバーを必ず中立位置
に戻してカバーをしてください。

45
警告 / 使用上の注意
取扱説明書をよく読み、操作および取扱い方
法を理解してから使用してください。
作業開始前に始点検を実施してください。
ヘルメットを着用してください。
強風（瞬間最大風速10m/s以上）・大雨・
雪などの悪天候時には作業しないでください。
電線付近では作業しないでください。

46
警告 / 走行時の注意
ランプを消灯し、発電機を停止してください。
配電盤、発電機のドアは確実にロックしてください。
投光器、ブームを格納してください。
アウトリガを格納してください。

47
LS-1800



51
作業車が動かない場合の点検
緊急停止ランプが点灯していませんか？
→安全確認後、緊急停止スイッチを解除し、ランプを
消してください。
ジャッキインジケータは点灯していますか？
→ジャッキを確認し、ジャッキインジケータを点灯さ
せてください。
フットスイッチを踏んでいますか？
→フットスイッチを踏んでください。

52
警告 / 作業開始前点検
その日の作業を行う前には取扱説明書に従って、次の
「作業開始前点検」を行ってください。
AMC (作業範囲制限装置) の点検。
* AMC作業開始前点検要領に従って確認。
アウトリガ・ブーム・折曲ブーム・投光器の作業確認。
* 異常、ガタつき、油漏れ等がないこと。
緊急停止スイッチ等安全装置の作業確認。
* 確実に停止すること。



55
投光器はランプ点灯により高直になり
ますのでやけどに注意してください。

56
規定空気圧
空気圧
775kPa (7.75MPa)
タイヤサイズ
25/700R15 82/82L

57
前面図柄は発電機稼働時
のみ使用できます。
発電機停止時は取付側の
作業灯などを使用してく
ださい。

LS-1800-2-44524 UPPER,LOWER ISUZU TKG-NPR85YN-HN5AY-D

Pos No.	Parts No	Parts Name	Qty	Unit	Technical Data	Serial No (Start)	Serial No (End)	Remarks	Pages
1	42715440100	HARNESS	1						000085
2	91810130240	FASTENER	4						

LS-1800-2-44524 UPPER,LOWER ISUZU TKG-NPR85YN-HN5AY-D

Pos No.	Parts No	Parts Name	Qty	Unit	Technical Data	Serial No (Start)	Serial No (End)	Remarks
1	42651453100	SUPPORT	1					
3	80182306014	SCREW,MACHINE	4		M6X14			
4	90302040601	WASHER,SPRING	12		6			
5	90101206014	BOLT	5		M6X14			
6	34354781710	RELAY (WITH BRACKET)	3					
8	82100002014	CLAMP	1		WR20			
9	90201200600	NUT	1		M6			
11	82464020203	HINGE	2					
12	80175803012	SCREW,MACHINE	8		M3X12			
13	90201200300	NUT	8		M3			
14	90302040301	WASHER,SPRING	8		3			
16	42650783100	COVER	1					
17	91810130240	FASTENER	3					
18	90813106012	BOLT,WING	2		M6X12			
19	37000513410	PLATE	2					
20	90303070601	WASHER,PLAIN	2		6			
100	42653454001	RELAY BOX ASSY	1					

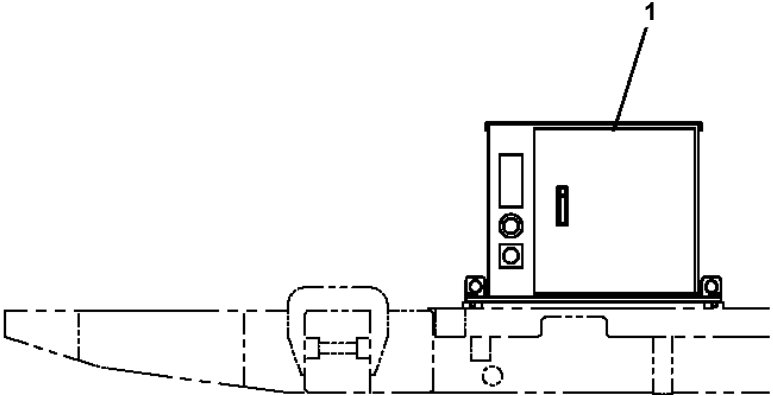
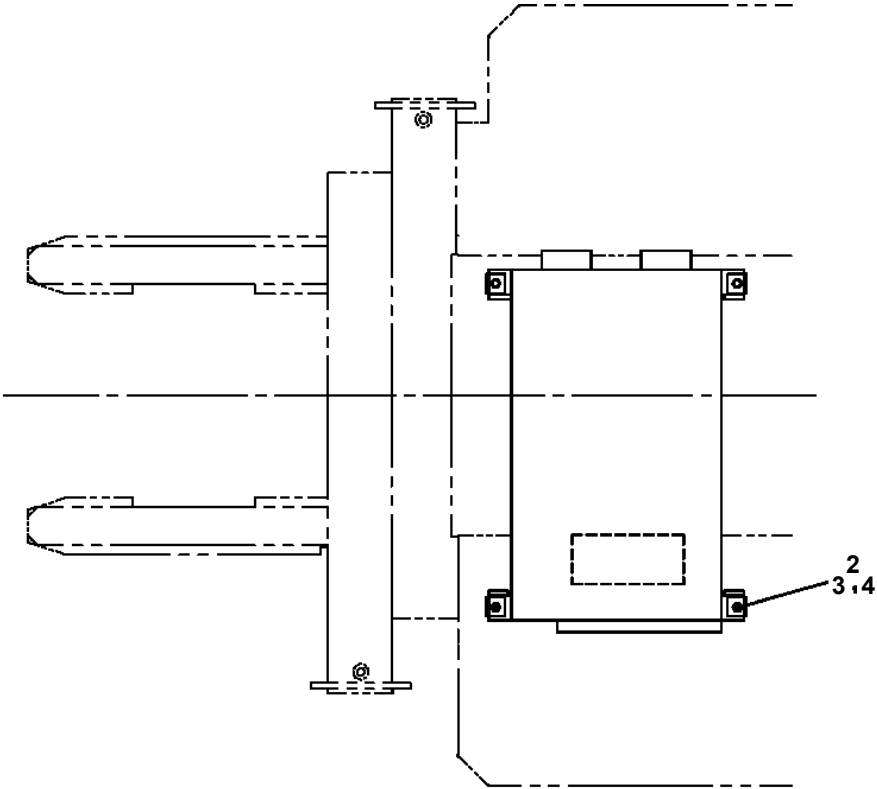
LS-1800-2-44524 UPPER,LOWER ISUZU TKG-NPR85YN-HN5AY-D

Pos No.	Parts No	Parts Name	Qty	Unit	Technical Data	Serial No (Start)	Serial No (End)	Remarks	Page
5	50815054503	PACKING	2						
6	36624970600	SPRING	2						
7	91002801800	O-RING	2		1B P18				
8	50815054703	PIN (STOP)	2						
9	36623835900	PLUG	2						
10	36624971100	SPACER	2						
100	36625000000	VALVE ASSY,CHECK	1						

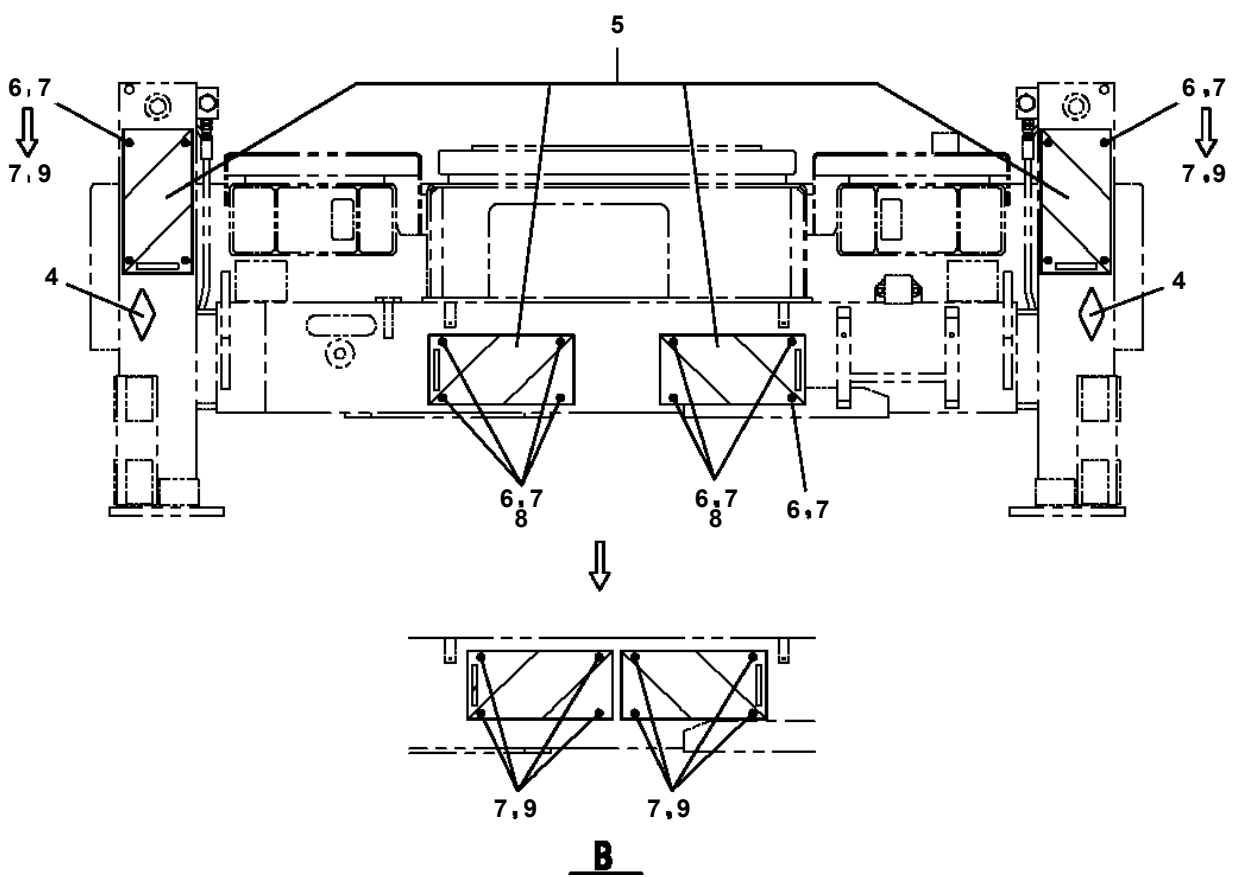
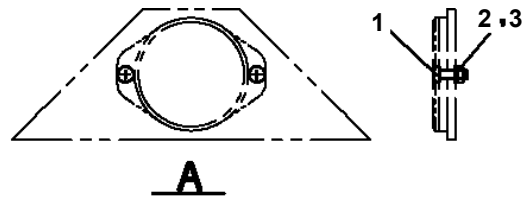
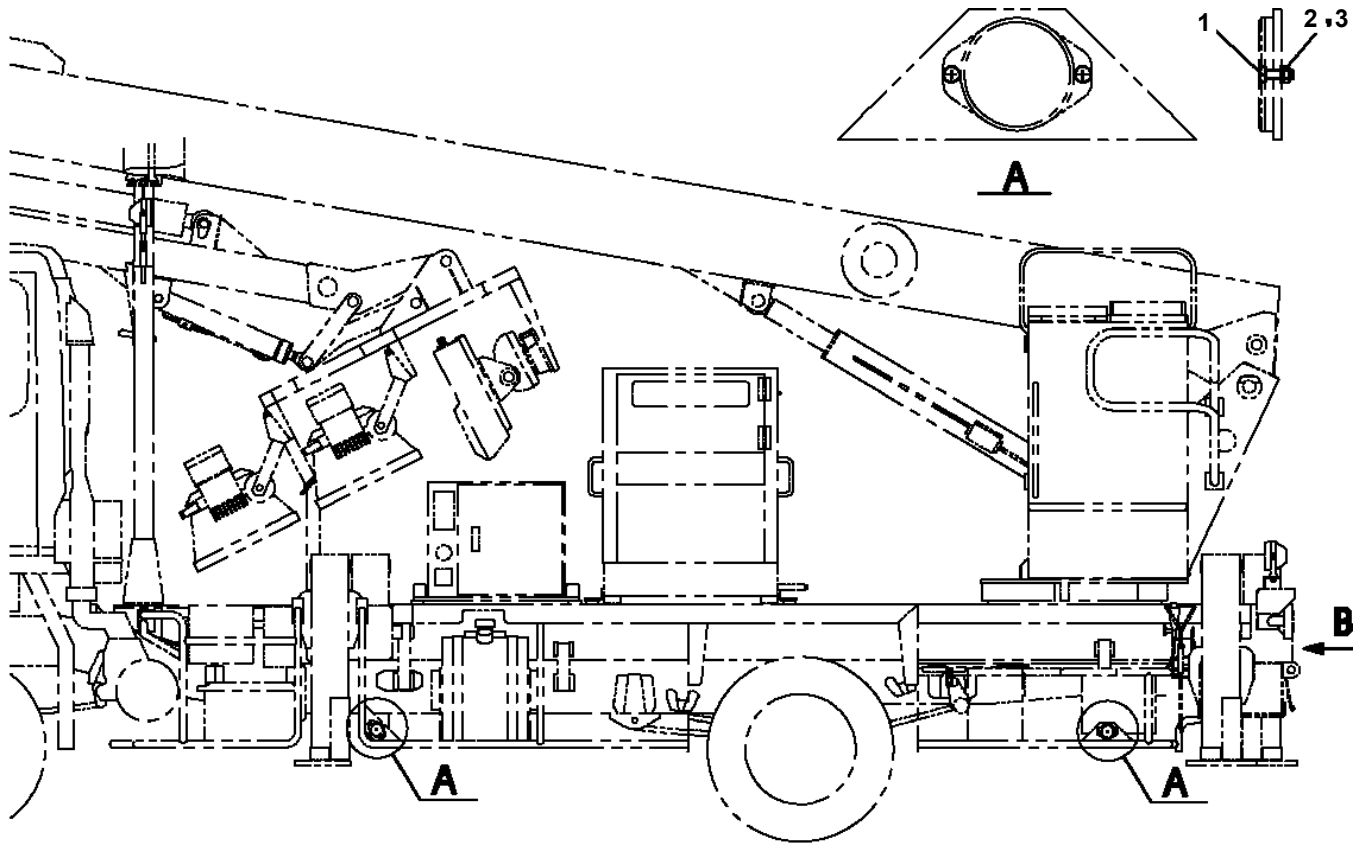
LS-1800-2-44524 UPPER,LOWER ISUZU TKG-NPR85YN-HN5AY-D

Pos No.	Parts No	Parts Name	Qty	Unit	Technical Data	Serial No (Start)	Serial No (End)	Remarks	Pages
1	42875351000	SUPPORT	1						
2	90171112022	BOLT	8		M12X22				
3	90302041201	WASHER,SPRING	8		12				
4	42873270200	SUPPORT	1						
5	90101210055	BOLT	8		M10X55				
6	90302041001	WASHER,SPRING	8		10				
7	90303071001	WASHER,PLAIN	8		10				
8	42873150200	CUSHION	2						
9	90101208025	BOLT	4		M8X25				
10	90302040801	WASHER,SPRING	4		8				
11	37000572420	PLATE	N		T=0.5				
12	37000572430	PLATE	N		T=1.0				
13	37000572440	PLATE	N		T=3.0				
14	42873270300	PLATE	N		T=1.0				
15	37000575980	PLATE	4						
33	42872870130	RUBBER	2		T=9				
45	42872870450	RUBBER	2		T=6				

LS-1800-2-44524 UPPER,LOWER ISUZU TKG-NPR85YN-HN5AY-D
PX1640007-00 BOARD (SWITCH BOARD)



LS-1800-2-44524 UPPER,LOWER ISUZU TKG-NPR85YN-HN5AY-D
PX5620006-02 MOUNT ASSY,REFLECTOR



B

CLICK HERE TO **DOWNLOAD** THE COMPLETE MANUAL

- Thank you very much for reading the preview of the manual.
- You can download the complete manual from: www.heydownloads.com by clicking the link below



- Please note: If there is no response to CLICKING the link, please download this PDF first and then click on it.

CLICK HERE TO **DOWNLOAD** THE COMPLETE MANUAL