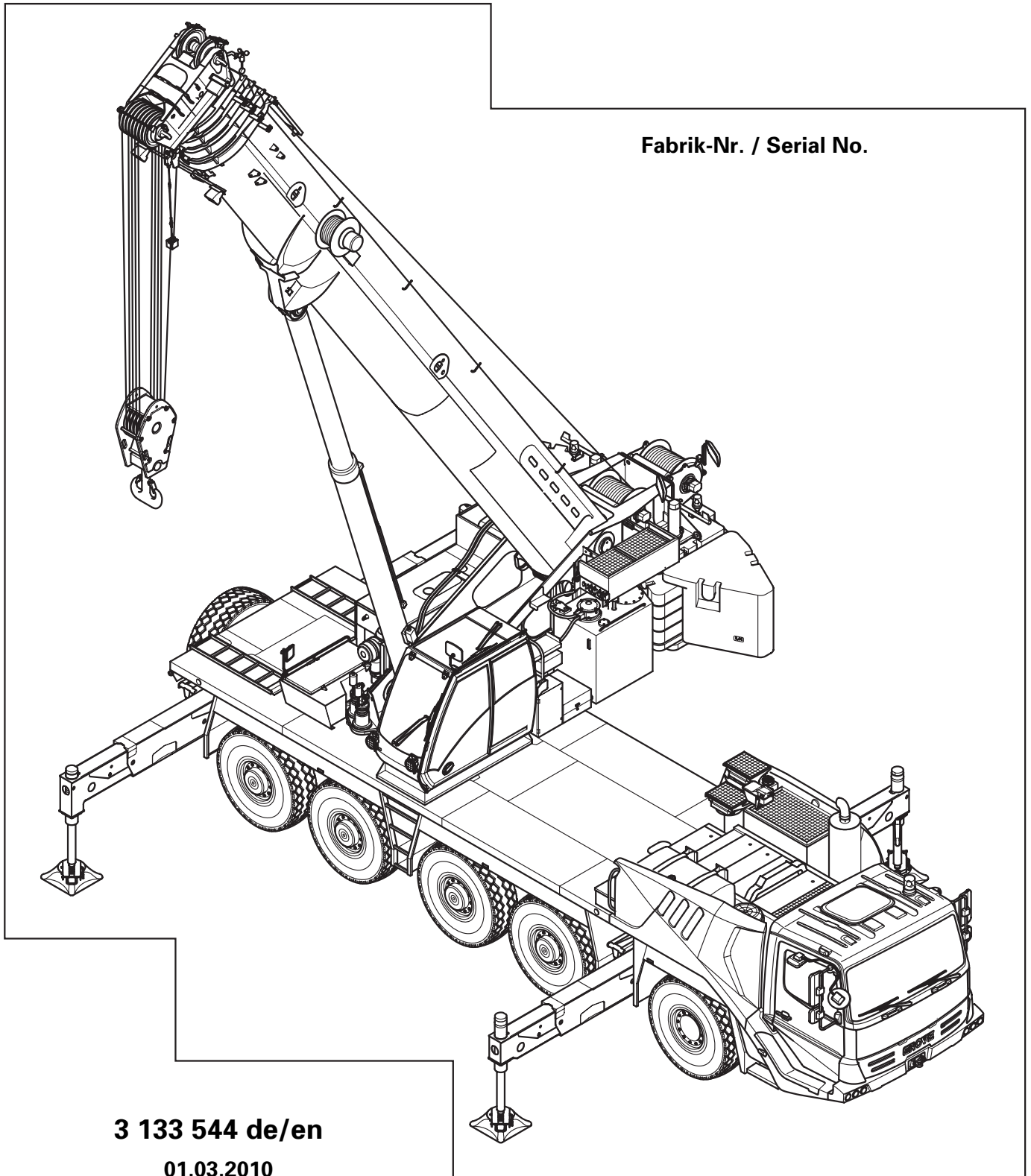


GROVE **GMK 5110-1**

Ersatzteilliste - Teil 1 List of spare parts - Part 1



Grove

Manitowoc

National Crane

Potain

Manitowoc
Crane Care

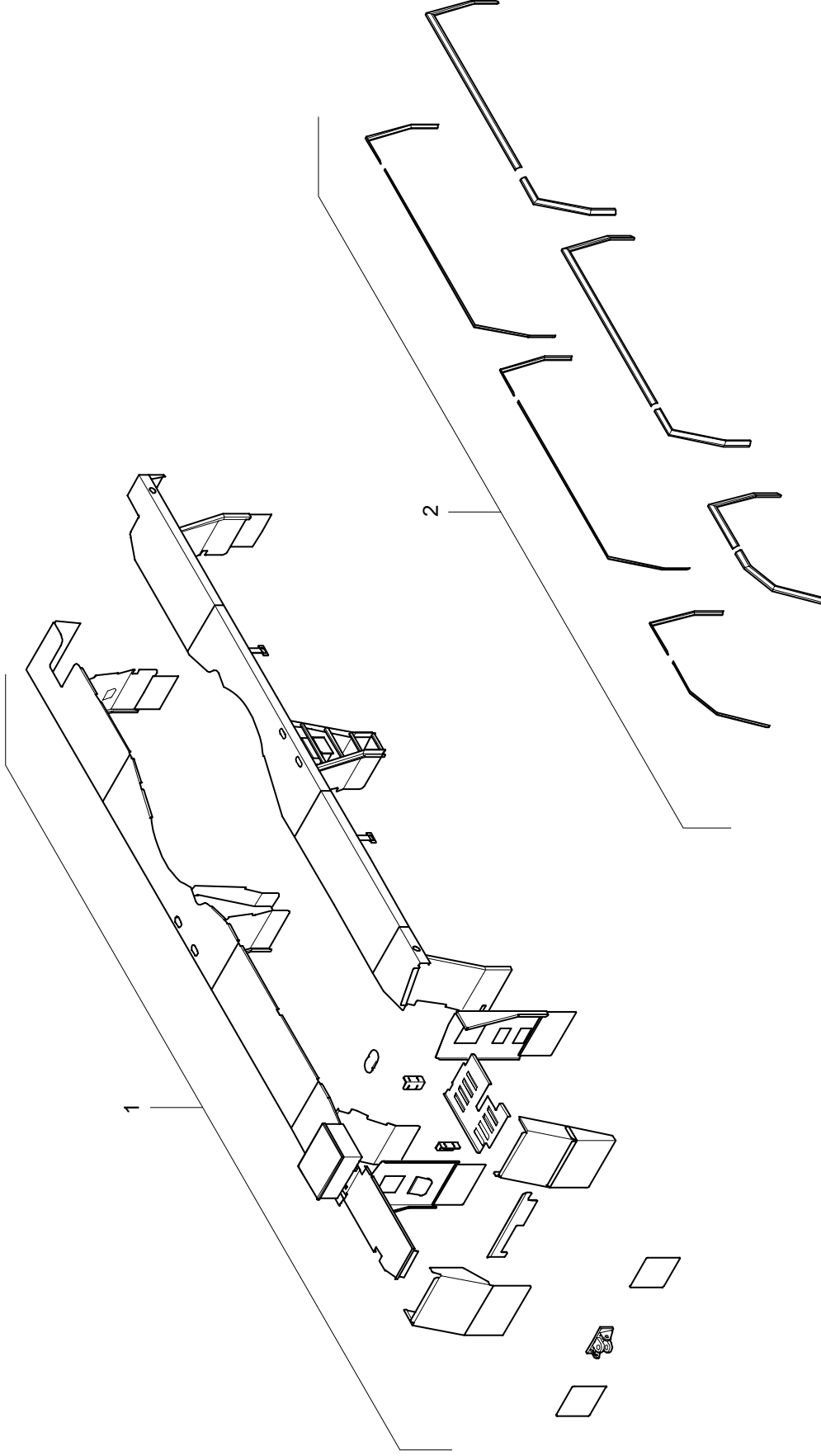
CLICK HERE TO **DOWNLOAD** THE COMPLETE MANUAL

- Thank you very much for reading the preview of the manual.
- You can download the complete manual from: www.heydownloads.com by clicking the link below



- Please note: If there is no response to CLICKING the link, please download this PDF first and then click on it.

CLICK HERE TO **DOWNLOAD** THE COMPLETE MANUAL



POS. POS.	TEILE-NR. PART-NO.	MENGE QUANTITY	BENENNUNG	DESIGNATION
004	1682033	1.0	SCHMUTZFAENGER	MUD FLAP

GROVE®	SPRITZBLECH PROTECTING SHEET	ERSATZTEILLISTE LIST OF SPARE PARTS		GMK 5110 BE 505 G 034
		01.10	3129990-ETL # 1/1	

ACHSLINIE KESSLER
AXLE LINE

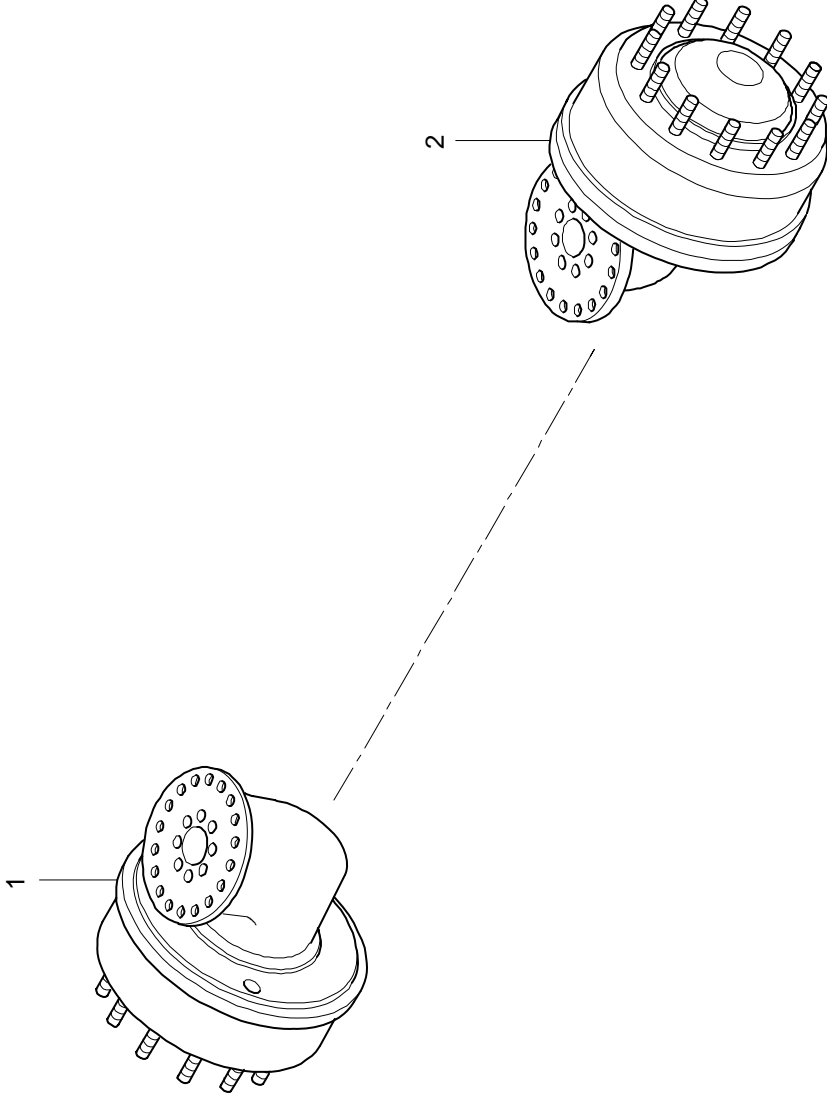


BILDTAFFEL
PICTORIAL DISPLAY

1/1

08.08
3010523-ETL A

GMK 5110
BE 505
G 061



POS. POS.	TEILE-NR. PART-NO.	MENGE QUANTITY	BENENNUNG	DESIGNATION
002	2214702	1.0	WELLENDICHTRING	ROTARY SHAFT SEAL
003	1925770	1.0	SPRENGRING	RETAINING DEVICE
004	1377322	1.0	NADELLAGER	NEEDLE BEARING
005	1576585	1.0	KEGELROLLENLAGER	TAPERED ROLLER BEARING
006	2214707	1.0	WELLENDICHTRING	ROTARY SHAFT SEAL
007	1684259	12.0	RADBOLZEN	WHEEL BOLT
008	1925702	1.0	RADNABE	WHEEL HUB
009	3322120-ETL	1.0	DUPLEXBREMSE	DUPLEX BRAKE
011	1925783	1.0	O-RING, 380 X 4	O-RING, 380 X 4
012	2257791	1.0	ACHSSCHENKEL	STEERING KNUCKLE
013	1576582	1.0	KEGELROLLENLAGER	TAPERED ROLLER BEARING
014	3316627	1.0	SCHEIBE	WASHER

GROVE®	RADANTRIEB WHEEL DRIVE		ERSATZTEILLISTE LIST OF SPARE PARTS	GMK 5110 BE 505 G 061
		3066064-ETL C		

RADANTRIEB
WHEEL DRIVE

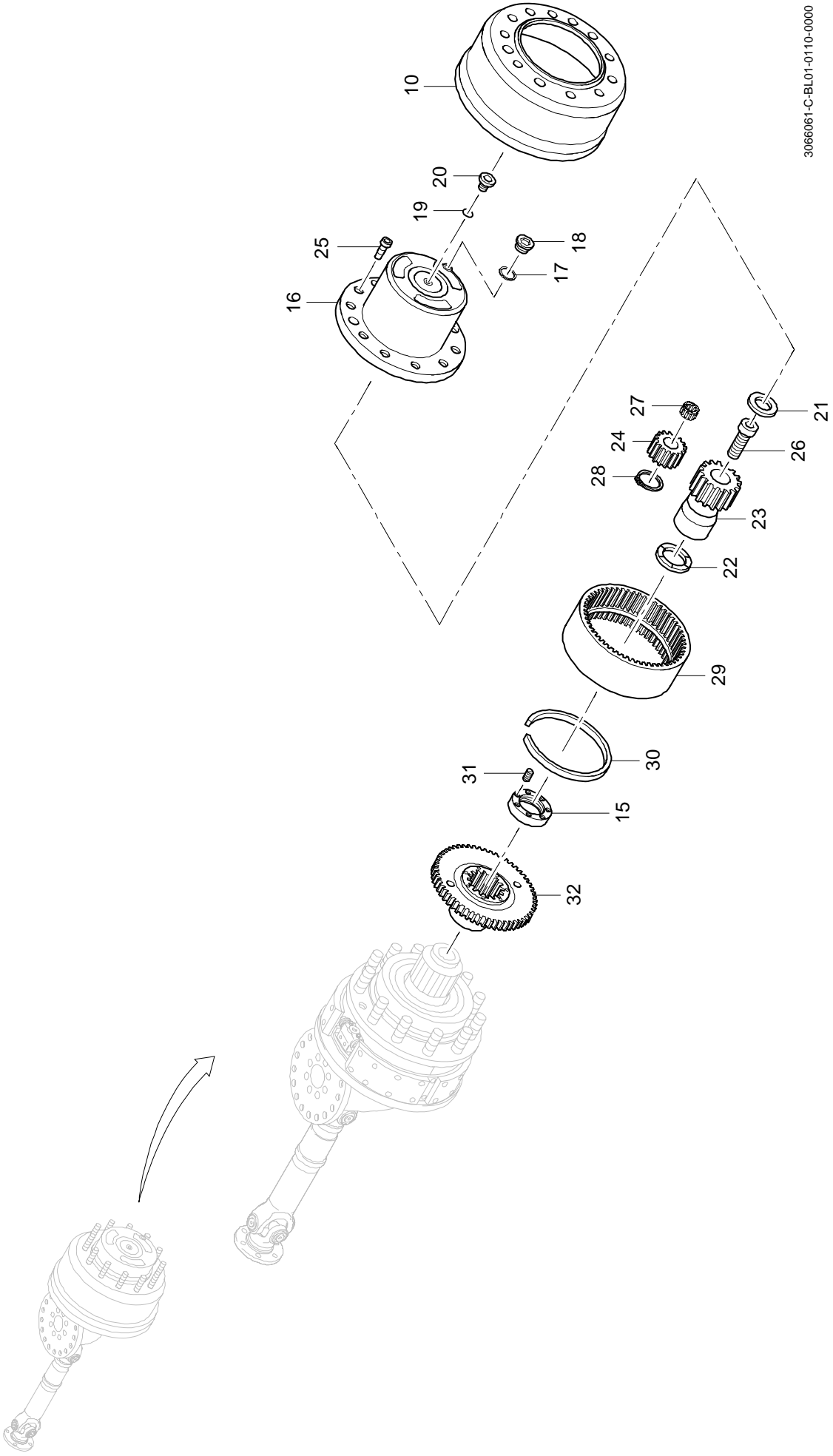
BILDTAFFEL
PICTORIAL DISPLAY

01.10

1/2

3066061-ETLC

GMK 5110
BE 505
G 061



3066061-C-BL01-0110-0000

POS. POS.	TEILE-NR. PART-NO.	MENGE QUANTITY	BENENNUNG	DESIGNATION
001	2318150	1.0	REIFEN KPL. (14.00 R25)	TYRE, CPL (14.00 R25)
002	2252792	1.0	SCHEIBENRAD	WHEEL RIM
003	0557074	1.0	FELGENVENTIL	RIM VALVE



RAD KPL. 14.00 R25
WHEEL CPL. 14.00 R25

ERSATZTEILLISTE
LIST OF SPARE PARTS

1/1

08.08

3010502-ETL #

GMK 5110
BE 505
G 061

LENKHEBEL 222
STEERING ARM 222

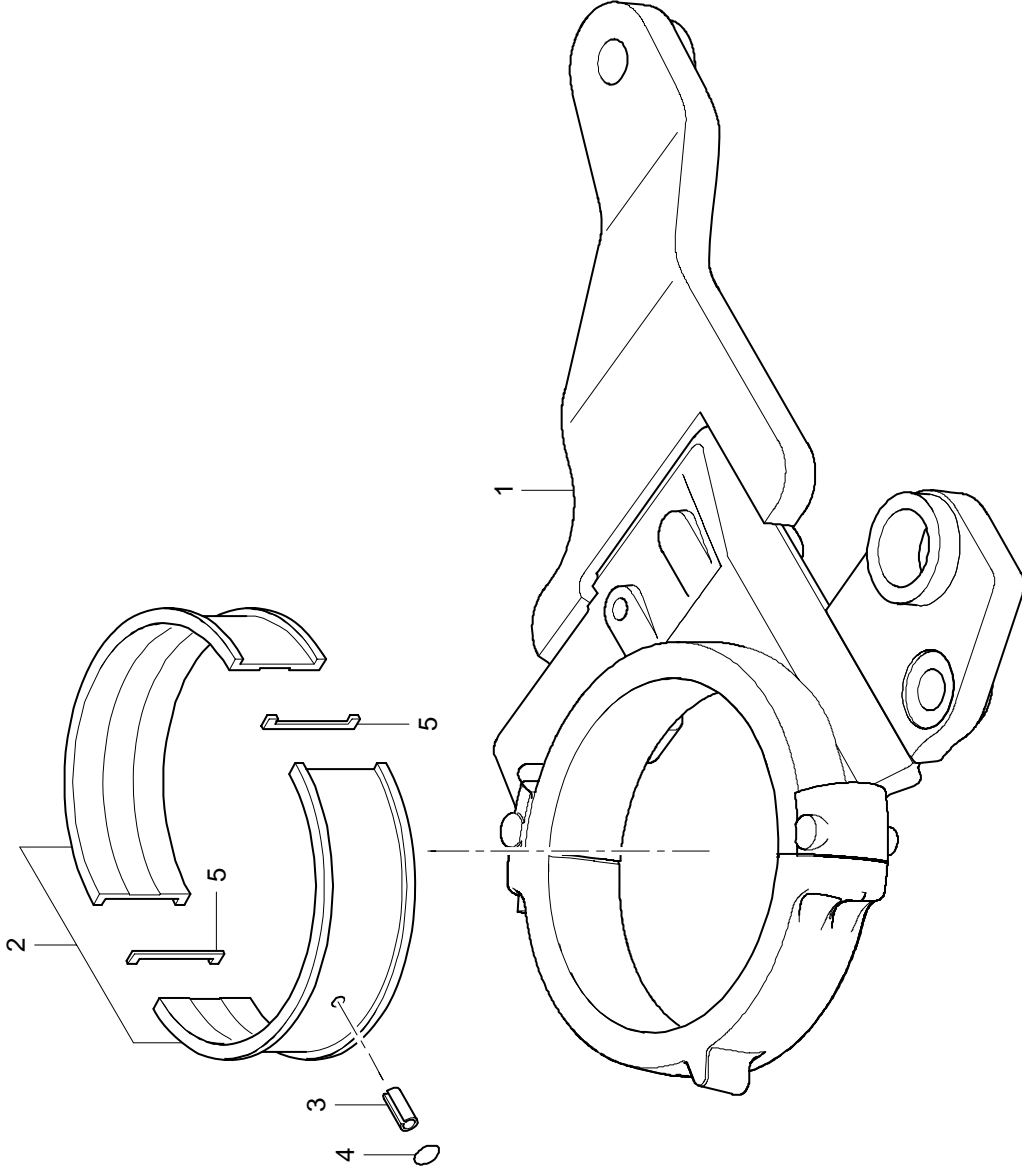
BILDTAFFEL
PICTORIAL DISPLAY

07.08

1/1

3156446-ETL #

GMK 5110
BE 505
G 072



POS. POS.	TEILE-NR. PART-NO.	MENGE QUANTITY	BENENNUNG	DESIGNATION
001	3328315	1.0	KUGELGELENK	BALL PIVOT
002	3328316	1.0	KUGELGELENK	BALL PIVOT
003	3328317	2.0	KLEMMSCHELLE KPL.	CLAMP STRAP CPL.
004	1686193	2.0	KRONENMUTTER	CASTLE NUT
005	1147933	2.0	SPLINT	COTTER PIN

GROVE®	LENKSTANGE STEERING ROD	ERSATZTEILLISTE LIST OF SPARE PARTS		GMK 5110 BE 505 G 072
		07.08	3126170-ETL A 1/1	



LENKSTANGE
STEERING ROD

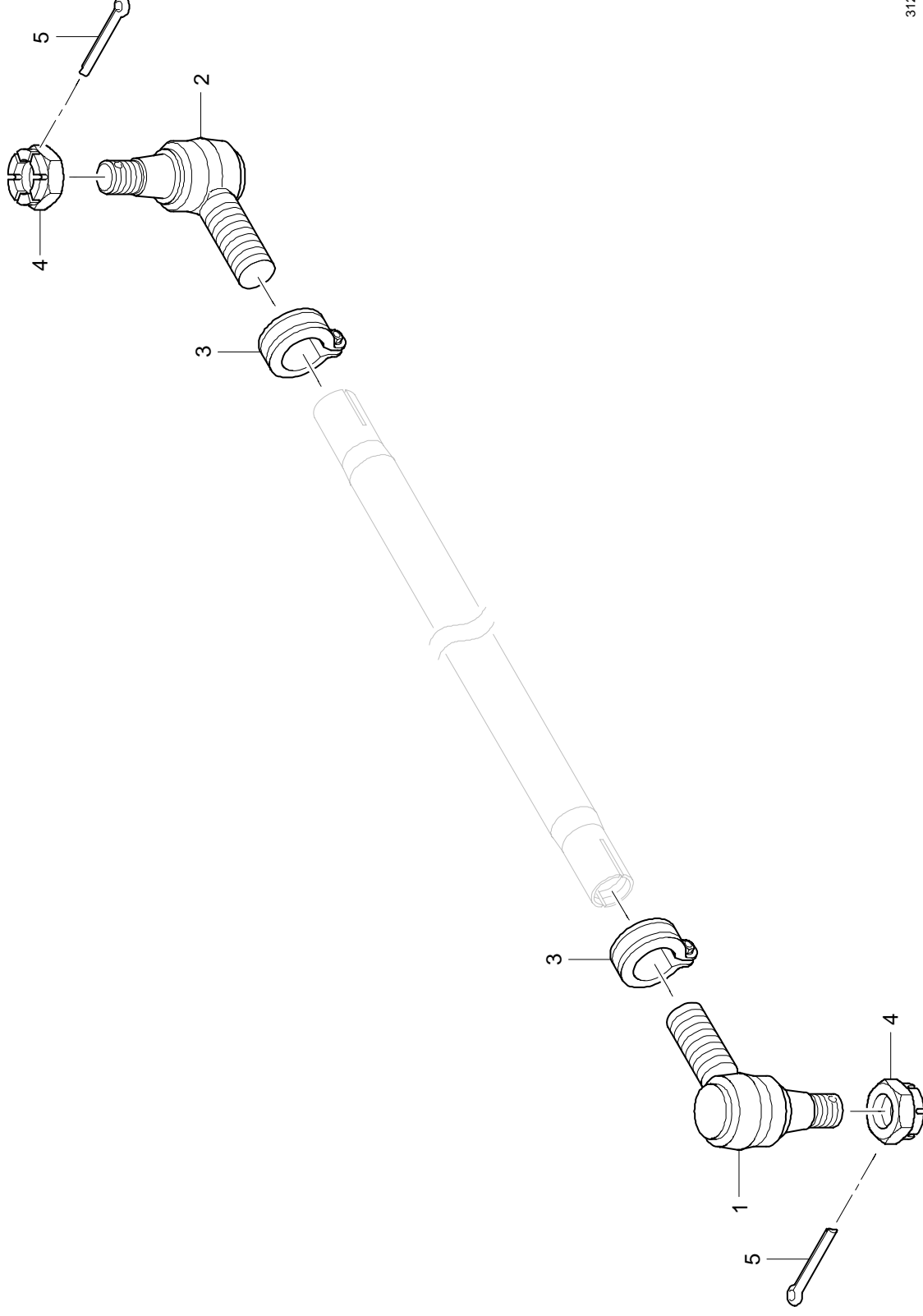
BILDTADEL
PICTORIAL DISPLAY

07.08

3125868-ETL A

1/1

GMK 5110
BE 505
G 072



POS. POS.	TEILE-NR. PART-NO.	MENGE QUANTITY	BENENNUNG	DESIGNATION
013	3045967	2.0	DRUCKSCHALTER	PRESSURE SWITCH
035	1576569	2.0	SCHALTSTEIN	CONTACT SPUD
036	1925793	1.0	O-RING, 25 X 3	O-RING, 25 X 3
037	3328165	2.0	O-RING, 40 X 2	O-RING, 40 X 2
038	3328166	1.0	O-RING, 63 X 2	O-RING, 63 X 2
039	3328167	1.0	KOLBEN	PISTON
040	3328168	1.0	O-RING, 38 X 3	O-RING, 38 X 3
041	3328169	1.0	O-RING, 28 X 3	O-RING, 28 X 3
042	3328170	1.0	KOLBEN	PISTON
043	3328171	1.0	KOLBEN	PISTON
044	2309038	1.0	O-RING, 50 X 3	O-RING, 50 X 3
045	2313437	2.0	O-RING, 14,3 X 2,4	O-RING, 14,3 X 2,4
047	3328173	1.0	ZYLINDER	CYLINDER
048	3328174	1.0	DECKEL	COVER
064	3139072	2.0	KUGEL	BALL
088	3041212	2.0	SECHSKANTSCHRAUBE	HEXAGON BOLT
089	3042169	2.0	SECHSKANTMUTTER	HEXAGON NUT
090	3139039	1.0	SICHERUNGSRING	CIRCLIP
091	3139041	1.0	SICHERUNGSRING	CIRCLIP
092	0437302	3.0	ZYLINDERSCHRAUBE	HEXAGON SOCKET HEAD CAP SCREW
093	1686701	3.0	SCHEIBE	WASHER
094	3138479	1.0	SCHALTSTANGE	SHIFTER ROD
095	3042147	1.0	SCHALTGABEL	SHIFT FORK
096	3139071	1.0	SPANNSTIFT	DOWEL PIN
097	0105293	2.0	SICHERUNGSRING	CIRCLIP

GROVE®	VERTEILERGETRIEBE 10X6 DISTRIBUTOR GEAR 10X6		ERSATZTEILLISTE LIST OF SPARE PARTS	GMK 5110 BE 505 G 631
			10.08	1/5
			3136056-ETL C	

GROVE®

KUEHLMITTELpumpe
COOLANT PUMP

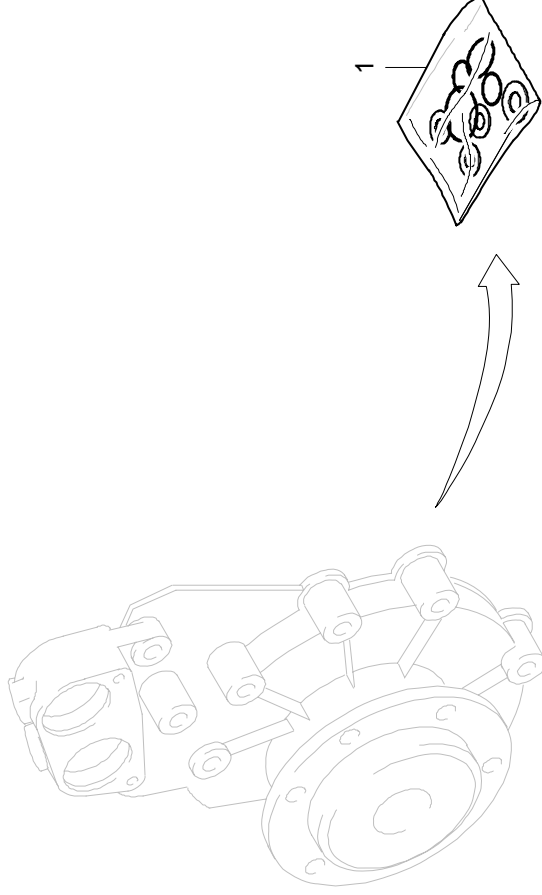
BILDtafel
PICTORIAL DISPLAY

01.10

1/1

3326704-ETL B

**GMK 5110
BE 505
G 631**



POS. POS.	TEILE-NR. PART-NO.	MENGE QUANTITY	BENENNUNG	DESIGNATION
001	2313415-ETL	1.0	PUMPE, KPL.	PUMP, CPL.
014	3319406	2.0	EINSCHLAGMUTTER	ADJUSTING NUT
015	3319409	2.0	RADIALDICHTRING	ROTARY SHAFT SEAL
020	2217890	2.0	ANLAUFSCHEIBE	THRUST WASHER
021	2217664	2.0	KEGELROLLENLAGER	TAPERED ROLLER BEARING
022	3328198	1.0	MITNEHMER	DRIVER
023	1576597	2.0	WELLENDICHTRING	ROTARY SHAFT SEAL
034	2217777	1.0	SCHALTMUFFE	SHIFT SLEEVE
051	3042162	2.0	BUCHSE	BUSH
053	3319411	1.0	ANTRIEBSFLANSCH	DRIVE FLANGE
067	2309457	2.0	ZYLINDERROLLENLAGER	CYLINDRICAL ROLLER BEARING
068	3328177	1.0	MITNEHMER	DRIVER
146	3042156	10.0	ZYLINDERSCHRAUBE	HEXAGON SOCKET HEAD CAP SCREW
147	3139044	1.0	ZAHNRAD	GEAR WHEEL
148	3042144	1.0	WELLE	SHAFT
149	3139046	1.0	ZAHNRAD	GEAR WHEEL
150	3139050	1.0	ANTRIEBSWELLE	DRIVE SHAFT
151	3139043	1.0	ZAHNRAD	GEAR WHEEL
152	3139045	1.0	ZAHNRAD	GEAR WHEEL
153	3139073	1.0	KUGEL	BALL
154	1924702	1.0	STUETZSCHEIBE	BACK-UP WASHER
155	3139051	1.0	SCHEIBE	WASHER
156	2257786	4.0	SECHSKANTSCHRAUBE	HEXAGON BOLT

GROVE®	VERTEILERGETRIEBE DISTRIBUTOR GEAR		ERSATZTEILLISTE LIST OF SPARE PARTS	GMK 5110 BE 505 G 631
			10.08	3/9
		3327138-ETL F		



EINBAU KUEHLER WASSER-, LADELUFT- UND ZUSATZTKUEHLER
RADIATOR MOUNTING WATER, AIR AND ADDITIONAL RADIATOR

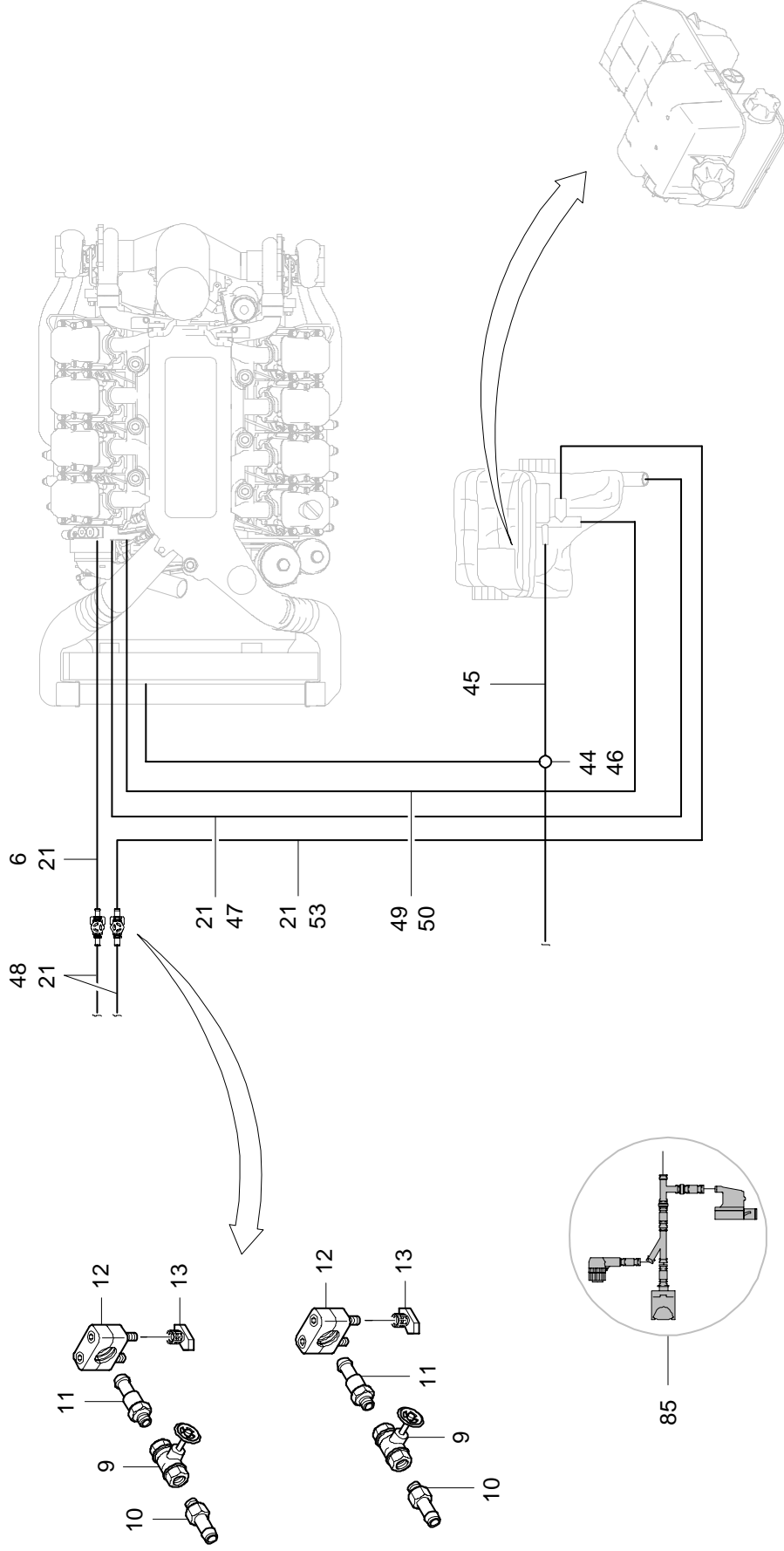
BILDTAFFEL
PICTORIAL DISPLAY

205.09

3/3

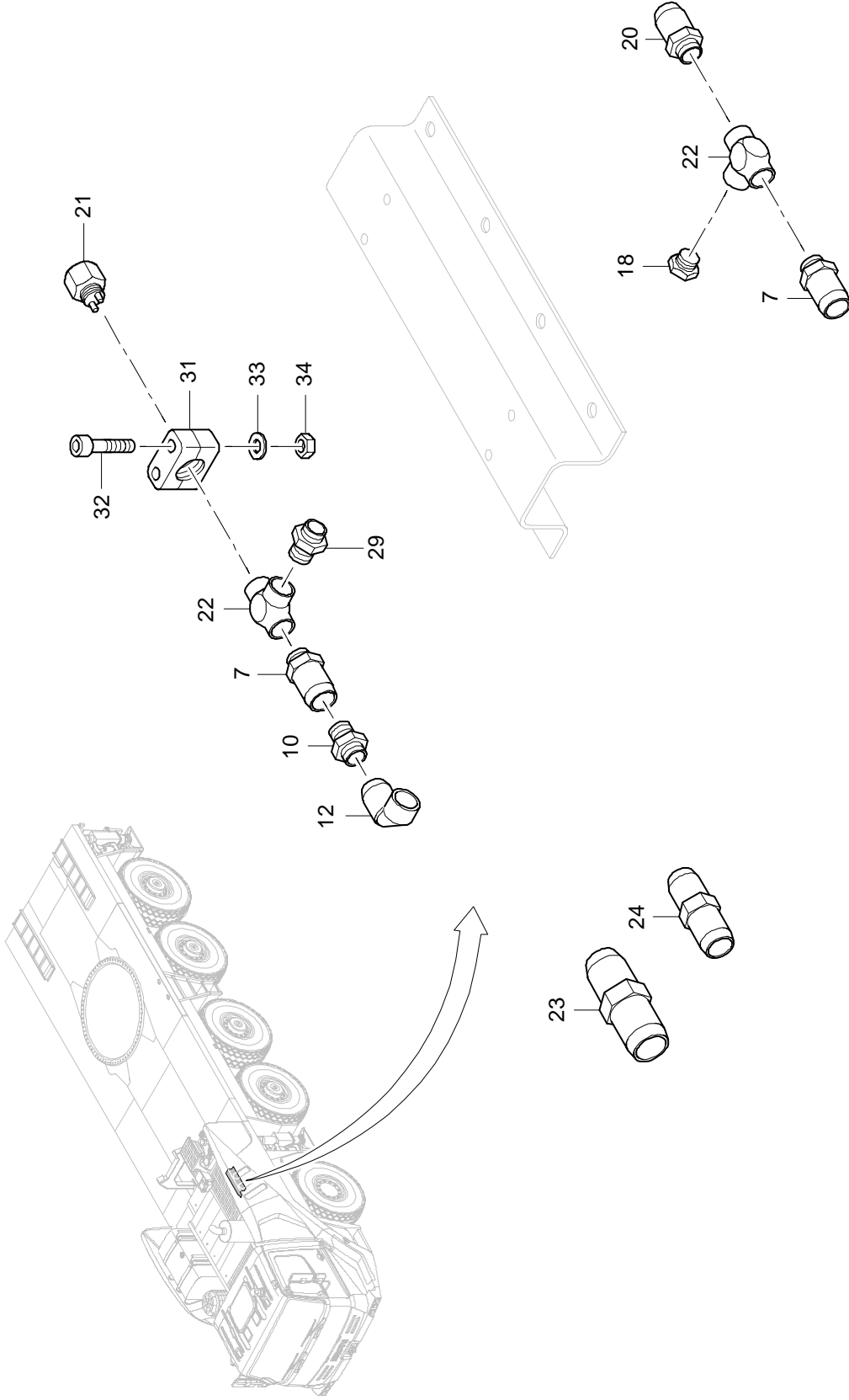
3162784-ETL E

GMK 5110
BE 505
G 631



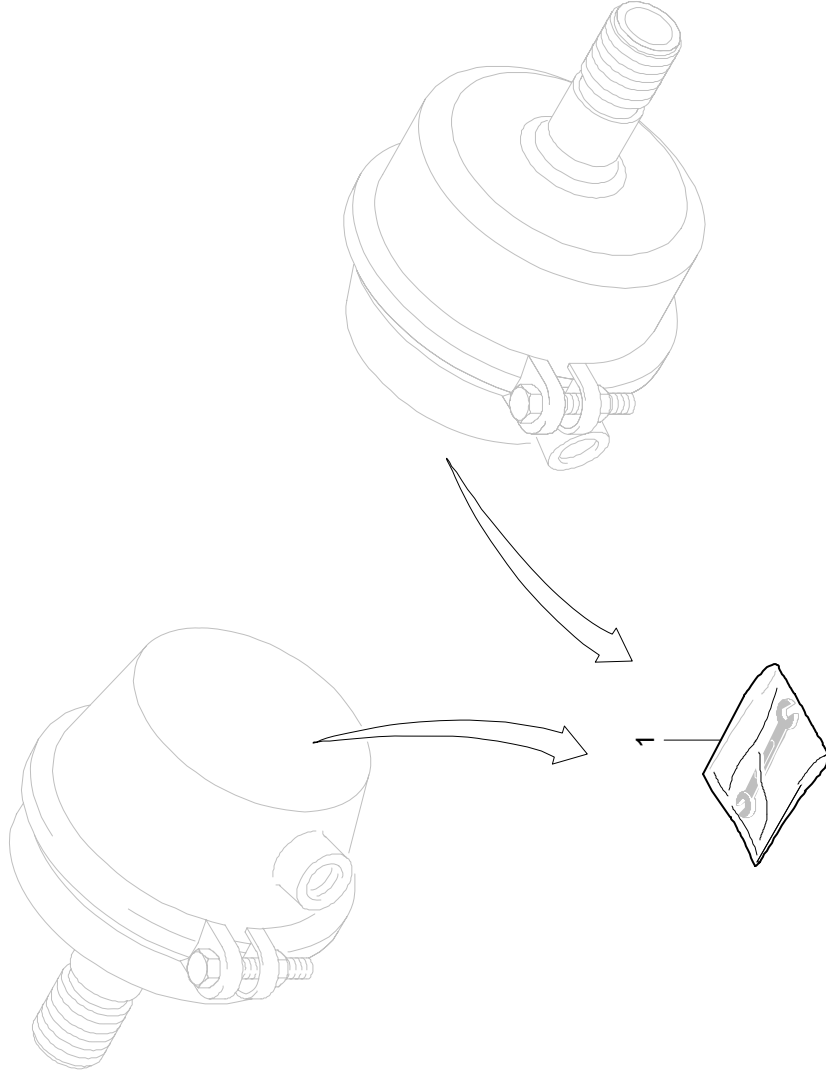
POS. POS.	TEILE-NR. PART-NO.	MENGE QUANTITY	BENENNUNG	DESIGNATION
001	3325336-ETL	1.0	ABGASANLAGE MIT FUNKENFAENGER	EXHAUST SYSTEM WITH SPARK ARRESTER
002	0437184	4.0	SECHSKANTSCHRAUBE	HEXAGON BOLT
003	0437643	4.0	SECHSKANTMUTTER	HEXAGON NUT
004	1368030	8.0	SCHEIBE	WASHER
005	3150979	1.0	ABSCHIRMBLECH	SHROUD
006	2255713	2.0	DICHTSCHRAUBE	SCREW CAP
007	3317448	1.0	SCHELLE	CLAMP
008	3126209	1.0	ABGASROHR	EXHAUST PIPE
009	3317093	1.0	SCHELLE	CLAMP
010	3126208	1.0	FLEXROHR	FLEXIBLE PIPE
011	0027079	2.0	SECHSKANTSCHRAUBE	HEXAGON BOLT
012	0437642	2.0	SECHSKANTMUTTER	HEXAGON NUT
013	1686701	4.0	SCHEIBE	WASHER
014	3150962	1.0	HALTERUNG	HOLDING
015	2318372	1.0	SCHELLE	CLAMP

GROVE®	ABGASANLAGE MIT FUNKENFAENGER (EMINOX) EXHAUST SYSTEM WITH SPARK ARRESTER (EMINOX)		ERSATZTEILLISTE LIST OF SPARE PARTS	GMK 5110 BE 505 G 631
			3150953-ETL B	07.09 1/1



POS. POS.	TEILE-NR. PART-NO.	MENGE QUANTITY	BENENNUNG	DESIGNATION
001	1684431	1.0	REPARATURSATZ	REPAIR KIT
009	0437176	8.0	SECHSKANTSCHRAUBE	HEXAGON BOLT
010	0437642	8.0	SECHSKANTMUTTER	HEXAGON NUT

GROVE®	FEDERSPEICHERZYLINDER SPRING-LOADED CYLINDER		ERSATZTEILLISTE LIST OF SPARE PARTS	GMK 5110 BE 505 G 751
			08.08	1684310-ETL # 1/1



POS. POS.	TEILE-NR. PART-NO.	MENGE QUANTITY	BENENNUNG	DESIGNATION
320	3329365	1.0	SCHLAUCHLEITUNG	HOSE
321	3318481	1.0	SCHLAUCHLEITUNG	HOSE
322	3325440	1.0	SCHLAUCHLEITUNG	HOSE
324	1930031	1.0	SCHLAUCHLEITUNG	HOSE
325	3318352	1.0	SCHLAUCHLEITUNG	HOSE
326	3327796	1.0	SCHLAUCHLEITUNG	HOSE
327	3329333	1.0	SCHLAUCHLEITUNG	HOSE
391	3329356	1.0	SCHLAUCHLEITUNG	HOSE
393	3327910	1.0	SCHLAUCHLEITUNG	HOSE
403	3318401	1.0	SCHLAUCHLEITUNG	HOSE

GROVE®	SCHLAUCHLEITUNGEN FAHRGESTELL HOSE ASSEMBLIES CHASSIS		05.09	ERSATZTEILLISTE LIST OF SPARE PARTS 3165964-ETL C	4/4	GMK 5110 BE 505 G 781



STUERBLOCK
CONTROL BLOCK

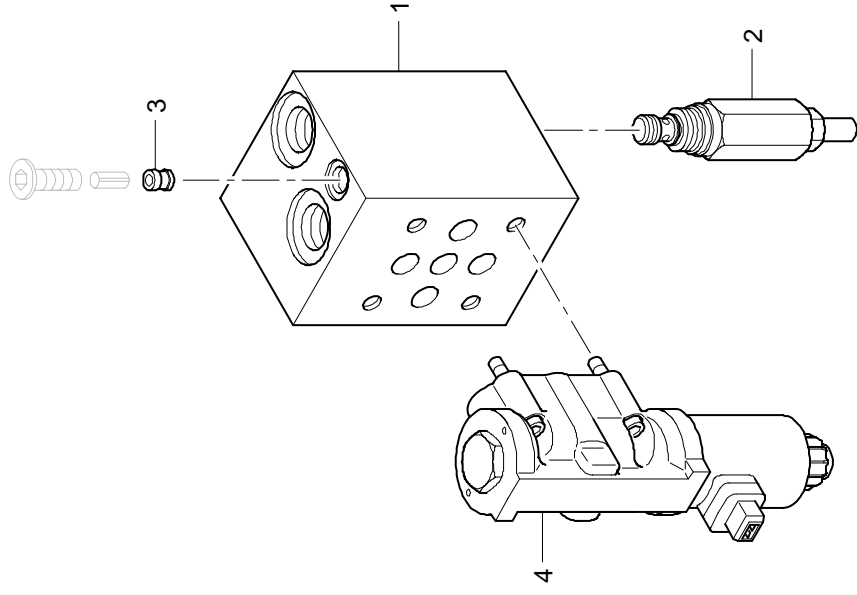
BILDTADEL
PICTORIAL DISPLAY

08.08

1/1

3325012-ETL B

GMK 5110
BE 505
G 781

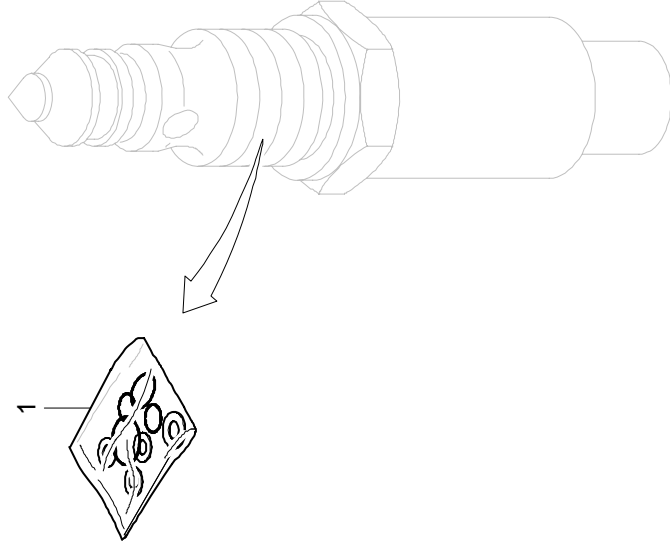


POS. POS.	TEILE-NR. PART-NO.	MENGE QUANTITY	BENENNUNG	DESIGNATION
--------------	-----------------------	-------------------	-----------	-------------

001	3041866	1.0	DRUCKSPEICHER	PRESSURE ACCUMULATOR
-----	---------	-----	---------------	----------------------

GROVE®	SPEICHER 2,5L RESERVOIR 2,5L	ERSATZTEILLISTE LIST OF SPARE PARTS		GMK 5110 BE 505 G 781
		08.08	3113928-ETL # 1/1	

GROVE®	DRUCKBEGRENZUNGSVENTIL KPL. RELIEF VALVE CPL.		BILDTAFEL PICTORIAL DISPLAY		GMK 5110 BE 505 G 781
			08.08	1/1	
			3328232-ETL #		



POS. POS.	TEILE-NR. PART-NO.	MENGE QUANTITY	BENENNUNG	DESIGNATION
001	3133318	1.0	SCHUTZHAUBE	PROTECTING HOOD
002	1677038	0.9	DICHTUNGSPROFIL (METERWARE)	SEALING STRIP (METERWARE)

GROVE®	SCHUTZHAUBE ZSB. PROTECTING CAP ASSEMBLY		ERSATZTEILLISTE LIST OF SPARE PARTS 08.08	3133317-ETL # 1/1	GMK 5110 BE 505 G 801



KABELBAUM STEUERUNG UNIT 3
LACED WIRING HARNESS STEERING UNIT 3

BILDTAFFEL
PICTORIAL DISPLAY

GMK 5110
BE 505
G 801

205.09

3145726-ETL E

4/5

Z	Querschnitt	Farbelänge	Stecker Pin	Stecker Pin	Info
2	mm ²	mm			
1	1.0	BN 11520	40	ESX 3 1	AGND
2	0.5	BN 10120	X 3.3 13		
3	0.5	BN 230	S 0240 T 2		
4	1.0	BN 6215	X 4703 2		S 4703
5	1.0	BN 11880	X 4706 2		S 4706
6	0.5	WH 13450	X 4.3 16	ESX 3 2	
7					
8	1.0	WH 3180	38	ESX 3 43	
9	0.75	1 1020	Y 4104 1		
10	0.5	1 3810	8	ESX 3 3	
11	0.75	1 690	Y 4701 1		
12	0.5	WH 13500	X 3.3 14	ESX 3 4	
13	0.5	WH 13500	X 3.3 15	ESX 3 5	
14					
15	0.5	WH 11550	39	ESX 3 6	
16	0.5	WH 200	S 0240 T		
17	0.5	WH 10800	R 0204		
18	0.5	WH 9595	X 4703 3	ESX 3 8	S 4703
19	0.5	WH 250	R 3601	ESX 3 9	1 KOhm
20	0.5	WH 2940	41	ESX 3 12	
21	0.5	WH 1160	S 4108 M 2		
22					
23	0.5	WH 3870	18	ESX 3 13	
24	1.0	2 1180	S 4155 M 2		
25	0.5	WH 3870	19	ESX 3 38	
26	1.0	2 1180	S 4103 M 2		
27	0.5	WH 3900	43	ESX 3 15	
28	1.0	2 2850	S 4104 M 2		
29					
30	0.5	WH 2220	16	ESX 3 17	
31	1.0	2 2470	S 4154 M 2		
32	0.5	WH 13500	X 3.3 11	ESX 3 18	IN 3604
33	0.5	WH 2970	88	ESX 3 19	
34	0.5	WH 1130	S 4109 2		
35	0.5	WH 13450	X 4.3 1	ESX 3 20	
36	1.0	1 3480	11	ESX 3 21	
37	0.5	1 720	Y 4105 1		
38	1.0	WH 1450	9	ESX 3 22	VCC
39	1.0	1 950	S 4703 M 1		
40	1.0	1 950	S 4704 M 1		
41	1.0	1 1970	X 4706 1		
42	1.0	1 8145	X 4703 1		
43	2.5	WH 12050	X 3.3 17		
44	1.0	WH 2420	4		
45	0.5	WH 630	S 4106 P 1		
46	1.0	WH 740	15		
47	1.0	1 2500	S 4102 M 1		
48	1.0	1 2500	S 4154 M 1		

Z	Querschnitt	Farbelänge	Stecker Pin	Stecker Pin	Info
2	mm ²	mm			
49					
50	1.0	WH 1550	1		
51	1.0	1 1100	S 4109 M 1		
52	1.0	1 1100	S 4108 M 1		
53					
54	1.0	WH 2520	20		
55	1.0	WH 1500	S 4101 M 1		
56	1.0	WH 2360	14		
57	1.0	WH 1240	S 4155 M 1		
58	1.0	WH 1240	S 4103 M 1		
59	1.0	WH 2500	42		
60	1.0	WH 2900	S 4104 M 1		
61					
62	1.0	WH 650	22		
63	1.0	WH 1400	S 4105 M 1		
64					
65	0.5	WH 13050	10	X 4.3 8	
66	0.5	WH 195	X 74 1		
67	0.5	WH 195	X 75 1		
68	0.5	WH 275	X 77 1		
69	0.5	BN 13020	12	X 4.3 18	
70	0.5	BN 225	X 74 2		
71	0.5	BN 225	X 75 2		
72	0.5	BN 305	X 77 2		
73					
74	1.0	WH 13500	X 3.3 16	ESX 3 23	8.5 V
75	0.5	WH 3750	46	ESX 3 24	
76	0.75	1 750	Y 4101 1		
77	0.5	WH 13450	X 4.3 4	ESX 3 25	M 0202
78					
79	2x0.5	GN1 460	28	ESX 3 26	
80	2x0.5	GN2 285	X 74 4		
81	2x0.5	GN3 285	X 75 4		
82	2x0.5	YE3 285	X 74 3		
83	2x0.5	YE2 285	X 75 3		
84	2x0.5	YE3 510	30	ESX 3 27	
85					
86	0.5	WH 13500	X 3.3 7	ESX 3 28	D +
87					
88	0.5	WH 13500	X 3.3 12	ESX 3 30	OUT 4114
89	0.5	WH 3360	X 4706 3	ESX 3 31	S 4706
90	0.5	WH 300	R 3602	ESX 3 32	4 KOhm
91					

Z	Querschnitt	Farbelänge	Stecker Pin	Stecker Pin	Info
2	mm ²	mm			
92	2x0.5	GN1 730	26	ESX 3 33	
93	2x0.5	GN2 145	X 77 4		
94	0.5	WH 30	R 3603		121 Ohm
95	0.5	WH 30	R 3603		
96	2x0.5	YE2 145	X 77 3		
97	2x0.5	YE1 700	27	ESX 3 53	
98					
99					
100	1.0	WH 1620	24	ESX 3 34	
101	1.0	2 780	S 4703 M 2		
102					
103	0.5	WH 13500	X 3.3 8	ESX 3 35	IN 3602

POS. POS.	TEILE-NR. PART-NO.	MENGE QUANTITY	BENENNUNG	DESIGNATION
001	1377729	4.2	ANLASSERLEITUNG (METERWARE)	WELDING CABLE (METER WARE)
002	0554061	1.0	ROHRKABELSCHUH	EYELET, TUBE TYPE
003	1929629	1.0	ROHRWINKELKABELSCHUH	PIPE TYPE EYELET, ANGLE SHAPED
004	0557429	1.0	SCHUTZKAPPE	PROTECTION CAP
008	3317069	0.1	SCHRUMPFSCHLAUCH	SHRINK HOSE

GROVE®	KABELBAUM HAUPTSCHALTER - ANLASSER LACED WIRING HARNESS MAIN SWITCH - STARTER		ERSATZTEILLISTE LIST OF SPARE PARTS	GMK 5110 BE 505 G 801
			01.10	1/1
			3108605-ETL B	



HALTER ZSB.
HOLDER ASSEMBLY

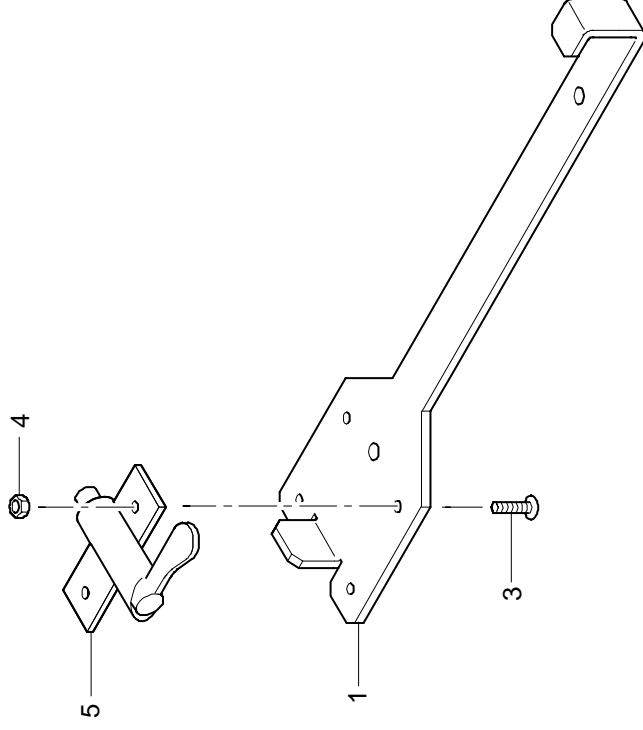
BILDTADEL
PICTORIAL DISPLAY

08.08

1/1

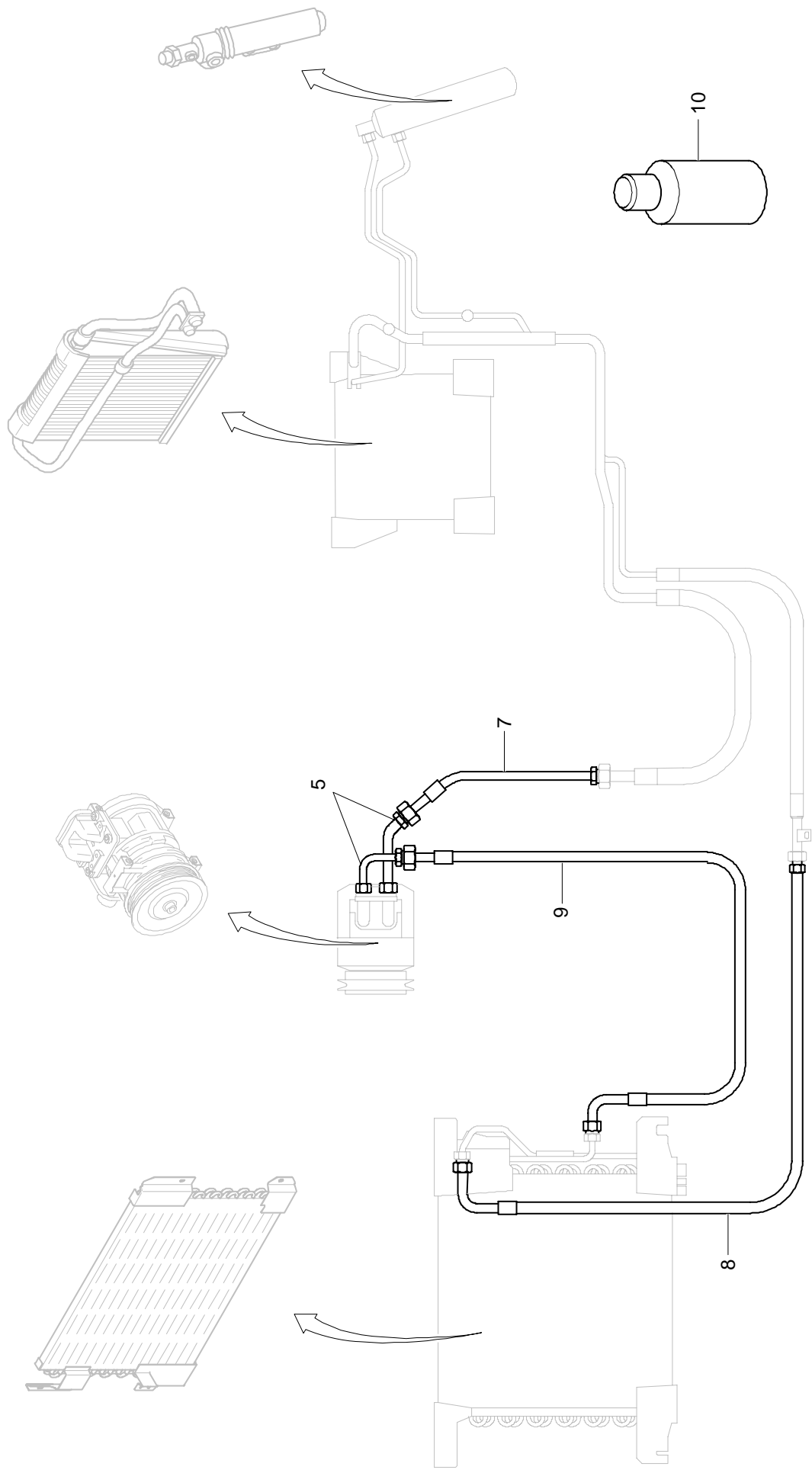
3152239-ETL #

GMK 5110
BE 505
G 871



POS. POS.	TEILE-NR. PART-NO.	MENGE QUANTITY	BENENNUNG	DESIGNATION
001	3145738	1.0	EINSTIEG (GFK)	ENTRANCE (PLASTIC)
002	3145785	1.0	TRITT LINKS	STEP LEFT
003	3145787	1.0	TRITT LINKS	STEP LEFT
004	3145789	1.0	TRITT LINKS	STEP LEFT
005	3153671-ETL	1.0	E.-TEILE, EINSTIEG	E.- PARTS, ENTRANCE
006	3329478	6.0	SENKSCHRAUBE	COUNTERSUNK SCREW
007	2310342	4.0	SENKSCHRAUBE	COUNTERSUNK SCREW
008	1577097	10.0	SECHSKANTMUTTER	HEXAGON NUT
010	1374646	2.0	ZYLINDERSCHRAUBE	HEXAGON SOCKET HEAD CAP SCREW
011	0436163	3.0	FEDERING	SPRING WASHER
012	1929220	3.0	SCHEIBE	WASHER
013	0437176	3.0	SECHSKANTSCHRAUBE	HEXAGON BOLT
015	3132214	1.3	LEISTENBUERSTE	BRUSH
017	1686701	10.0	SCHEIBE	WASHER
018	3145770	1.0	WIPPE LINKS	SWEEP LEFTSIDE
019	3145869	1.0	WINKEL	ANGLE

GROVE®	EINSTIEG ZSB. LINKS STEP ASSEMBLY LEFT		ERSATZTEILLISTE LIST OF SPARE PARTS	GMK 5110 BE 505
			3145733-ETL C	1/1
		08.08		



POS. POS.	TEILE-NR. PART-NO.	MENGE QUANTITY	BENENNUNG	DESIGNATION
001	3135029	1.0	GRIFF	HANDLE
002	3135030	1.0	GRIFF	HANDLE
003	3135031	1.0	GRIFF	HANDLE

GROVE®	GRIFFLEISTE LINKS HANDLE LH	ERSATZTEILLISTE LIST OF SPARE PARTS		GMK 5110 BE 550 G 000
		08.08	3135002-ETL #	1/1

HALTER LINKS
HOLDER LEFT



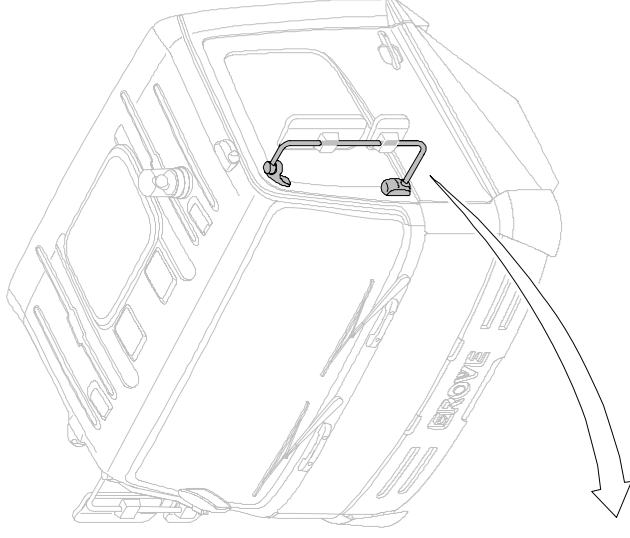
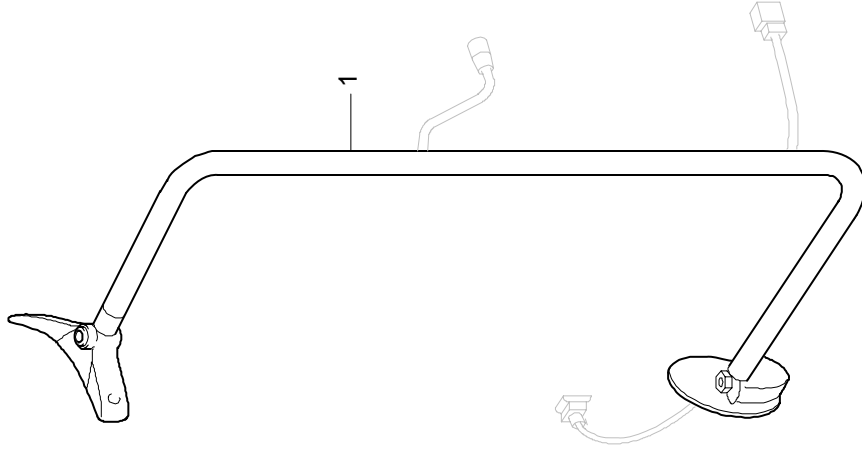
BILDTAFFEL
PICTORIAL DISPLAY

08.08

1/1

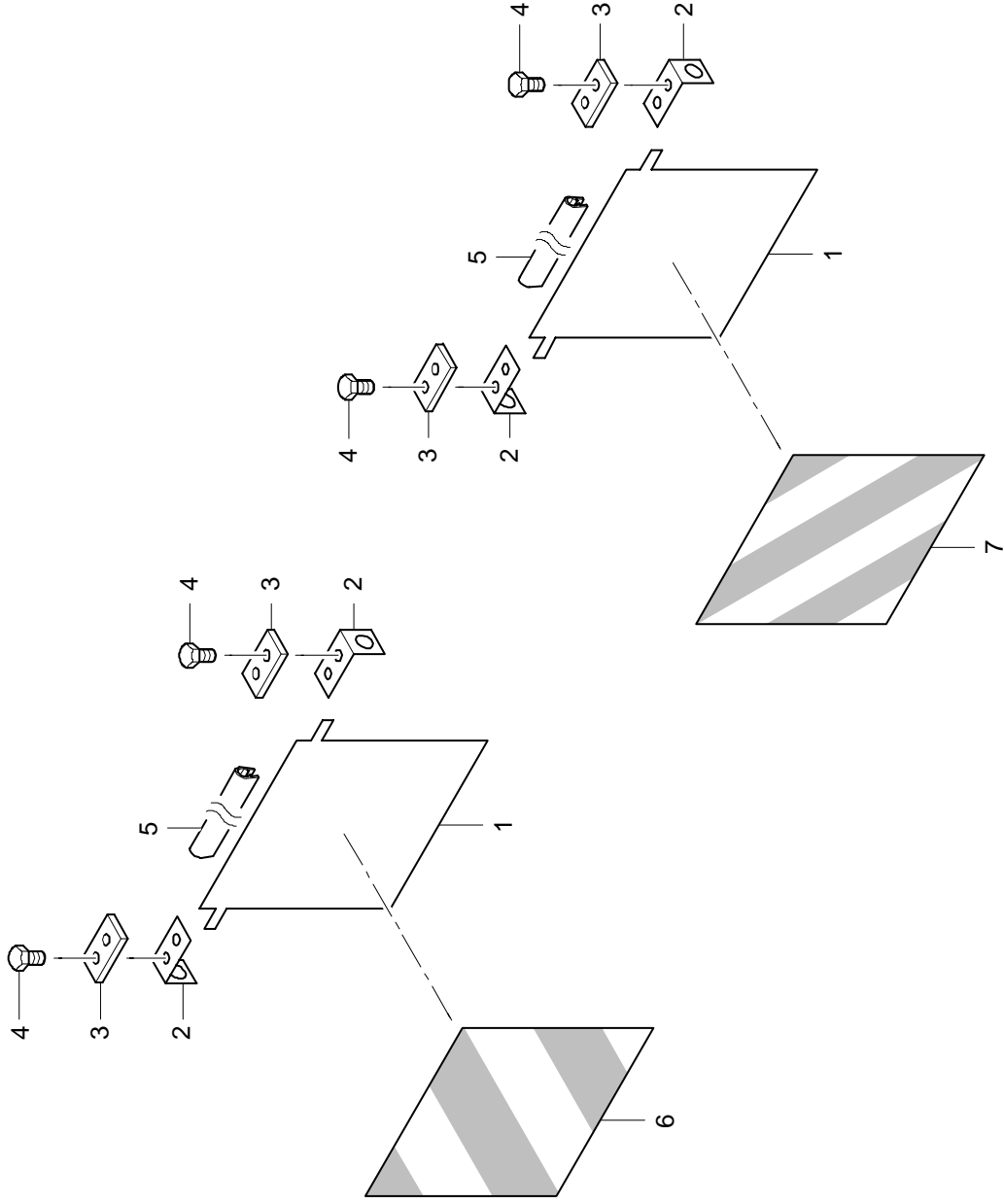
3135115-ETL #

GMK 5110
BE 550
G 000



POS. POS.	TEILE-NR. PART-NO.	MENGE QUANTITY	BENENNUNG	DESIGNATION
041	3134742	1.0	SIGNALHORN	PLATEAL HORN
042	3134743	1.0	DECKEL	COVER
053	3127092	1.0	LAGERBOCK	BRACKET
054	3127093	1.0	LAGERBOCK	BRACKET
055	3127091	1.0	RAHMEN	FRAME
060	1147995	1.0	SECHSKANTSCHRAUBE	HEXAGON BOLT
061	1368068	2.0	SECHSKANTMUTTER	HEXAGON NUT
064	3133388	1.0	HALTEBLECH FUER KABELBAUM	HOLDING PLATET FOR CABLE HARNESS
065	0027071	2.0	SECHSKANTSCHRAUBE	HEXAGON BOLT
066	1686701	2.0	SCHEIBE	WASHER
070	3133391	2.0	PLATTE	PLATE
075	3329566	1.0	MOTORELEKTRONIK CPC/FR	ENGINE ELECTRONIK CPC/FR
078	1067047	1.0	KLEINRELAIS	SMALL-RELAY
080	3135250	1.0	BEDIENGERAET (DISPLAY)	CONTROL UNIT (DISPLAY)
081	3325818	1.0	I/O SCHALTKASTEN	I/O TERMINALBOX
086	3317593	1.0	STEUERGERAET BS ABS-D	CONTROL UNIT BS ABS-D
087	2210088	2.0	FLACHSICHERUNG 10 A	FLAT FUSE 10 A
320	3132215	1.0	FIRMENLOGO "GROVE"	LOGO "GROVE"

GROVE®	FAHRERHAUS, KPL. DRIVERS CAB, CPL.		ERSATZTEILLISTE LIST OF SPARE PARTS 3162625-ETL C	GMK 5110 BE 550 G 231



GRUPPE(G) GROUP (G)	BENENNUNG DESIGNATION	TEILE-NR. PART-NO.	SEITE PAGE	
806	WECHSELVENTIL NG 6 KPL.	1924352-ETL	89	
	OELKUEHLER	3096078-ETL	91	
	OEL-LUFTKUEHLER	3323516-ETL	93	
	SCHLAUCHLEITUNGEN DREHTISCH	3157628-ETL	95	
	HUBEINHEIT GEGENGEWICHT	3325213-ETL	97	
	RUECKSCHLAGVENTIL	2313312-ETL	99	
	OELBEHAELTER	3096075-ETL	101	
	OELBEHAELTER	3090562-ETL	103	
	RUECKLAUFFILTER	3325679-ETL	105	
	RUECKSCHLAGVENTIL	3041652-ETL	107	
	ABSPERRHAHN	2316284-ETL	109	
	RUECKSCHLAGVENTIL	3041651-ETL	111	
	BELUEFTUNGSFILTER	3046510-ETL	113	
	E.-ANLAGE DREHTISCH	E.-SYSTEM, TURNTABLE		
	E.-ANLAGE DREHTISCH	E.-SYSTEM, TURNTABLE	3157503-ETL	115
	E.-TEILE RELAISKASTEN DREHTISCH	E.-PARTS, RELAY-BOX TURNTABLE	3165665-ETL	119
	GEHAEUSE	HOUSING	3078540-ETL	127
	RELAISPLATINE	RELAY PRINTED CIRCUIT BOARD	3078564-ETL	129
	MASSEVERTEILER 10	GROUND DISTRIBUTOR 10	3064337-ETL	131
	MASSEVERTEILER 15	GROUND DISTRIBUTOR 15	3080508-ETL	133
	MASSEVERTEILER 20	GROUND DISTRIBUTOR 20	3080509-ETL	135
	KABELBAUM STEUERUNG UNIT 0	LACED WIRING HARNESS STEERING UNIT 0	3152203-ETL	137
	KABELBAUM STEUERUNG UNIT 1	LACED WIRING HARNESS STEERING UNIT 1	3152204-ETL	145
	E.-TEILE DREHTISCH	E.-PARTS, TURNTABLE	3177190-ETL	155
	BATTERIESCHALTER	BATTERY SWITCH	1206090-ETL	157
	SICHERUNGSHALTER 4-FACH	FUSE HOLDER	3317597-ETL	159
	SCHUTZHAUBE ZSB.	PROTECTING CAP ASSAMBLY	3067322-ETL	161
	E.-TEILE BELEUCHTUNG HECK/DREHTISCH	E.-PARTS LIGHTING; TAIL/TURNTABLE	3165553-ETL	163
	E.-TEILE HECKBELEUCHTUNG RECHTS	E.-PARTS LIGHTING; TAIL RIGHT	3165554-ETL	165
	E.-TEILE HECKBELEUCHTUNG LINKS	E.-PARTS LIGHTING; TAIL LEFT	3165555-ETL	167
	KABELBAUM HECKBELEUCHTUNG	CABLE HARNESS, REAR LIGHTING	3165556-ETL	169
	KABELBAUM OELKUEHLER	LACED WIRING HARNESS,OIL RADIATOR	3165667-ETL	171
	KABELBAUM VERSORUNG KRANKABINE	CABLE HARNESS SUPPLY CRANE CABIN	3121452-ETL	173
	KABELBAUM HANDSET DREHTISCH	LACED WIRING HARNESS TURNTABLE	3099899-ETL	175
	KABELBAUM BATTERIE PLUS - BATTERIE MINUS	LACED WIRING HARNESS BATTERY PLUS - BATTERY MINUS	3012723-ETL	177
	KABELBAUM BATTERIE PLUS - HAUPTSCHALTER	LACED WIRING HARNESS BATTERY PLUS - MAIN SWITCH	3128597-ETL	179
	KABELBAUM BATTERIE MINUS - RAHMEN	LACED WIRING HARNESS BATTERY MINUS - FRAME	3012879-ETL	181
	KABELBAUM HAUPTSCHALTER - ANLASSER	LACED WIRING HARNESS MAIN SWITCH - STARTER	3165625-ETL	183
	KABELBAUM MASSEVERBINDUNG	LACED WIRING HARNESS BONDING	3012734-ETL	185
	KABELBAUM HAUPTSCHALTER - LICHTMASCHINE	LACED WIRING HARNESS MAIN SWITCH - ELECTRIC GENERATOR	3165626-ETL	187

GROVE®	INHALTSVERZEICHNIS - DREHTISCH GROUPS-CONTENTS TURNTABLE	ERSATZTEILLISTE LIST OF SPARE PARTS	GMK 5110 BE 600
		07.09	

LAGERBUCHSE
BEARING BUSH



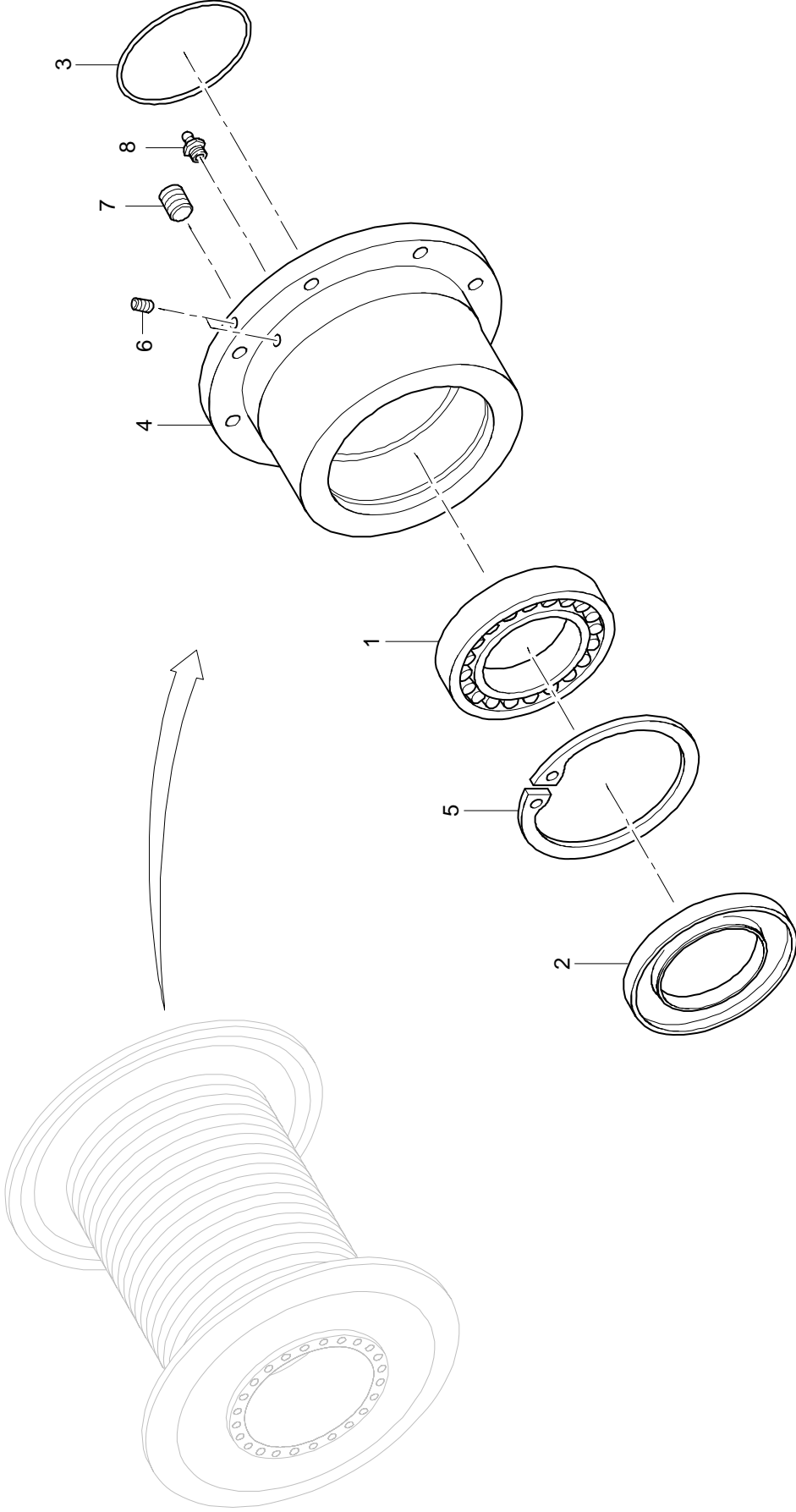
BILDTAFFEL
PICTORIAL DISPLAY

211.08

1/1

3316974-ETL B

GMK 5110
BE 600
G 310



POS. POS.	TEILE-NR. PART-NO.	MENGE QUANTITY	BENENNUNG	DESIGNATION
001	3317219-ETL	1.0	AXIALKOLBENMOTOR	AXIAL PISTON MOTOR
002	3326279-ETL	1.0	BREMSVENTIL	BRAKE VALVE
003	3326276	1.0	SCHRAUBSTUTZEN	SCREW NOZZLE
004	0208011	1.0	T-ANSCHLUSS-STUTZEN	T-CONNECTING NOZZLE
005	1575298	1.0	KONUS-REDUZIERANSCHLUSS	CONE-REDUCTION CONNECTION
006	0125623	1.0	REDUZIERUNG	REDUCER
007	2253015	1.0	EINSCHRAUBSTUTZEN	MALE SCREW CONNECTION
008	2254459	1.0	EINSCHRAUBSTUTZEN	MALE SCREW CONNECTION
009	1686709	1.0	EINSCHRAUBSTUTZEN	MALE SCREW CONNECTION
010	1922362	1.0	VERSCHRAUBUNG, GERADE	SCREW COUPLING
011	0435647	1.0	UEBERWURFMUTTER	COUPLING NUT
012	0550152	1.0	VERSCHLUSSKEGEL	LOCKING CONE
012	0550152	1.0	VERSCHLUSSKEGEL	LOCKING CONE
013	3320919	1.0	ZWISCHENFLANSCH	INTERMEDIATE FLANGE
014	0438626	1.0	ZYLINDERSCHRAUBE	HEXAGON SOCKET HEAD CAP SCREW
015	1068981	1.0	O-RING, 32,92 X 3,53	O-RING, 32,92 X 3,53
015	1068981	1.0	O-RING, 32,92 X 3,53	O-RING, 32,92 X 3,53
016	0553243	1.0	VERSCHLUSS-SCHRAUBE	SCREW PLUG
017	0208008	1.0	W-ANSCHLUSS-STUTZEN	W-CONNECTION NOZZLE
018	1680184	4.0	SAE-FLANSCHHAELFTE	SAE-SPLIT FLANGE HALF
019	0437290	4.0	ZYLINDERSCHRAUBE	HEXAGON SOCKET HEAD CAP SCREW
021	0437546	8.0	FEDERRING	SPRING WASHER

GROVE®	HAUPTHUBWERK MAIN HOISTING GEAR		ERSATZTEILLISTE LIST OF SPARE PARTS	GMK 5110 BE 600 G 786

GROVE®

BELUEFTUNGSFILTER
VENTILATION FILTER

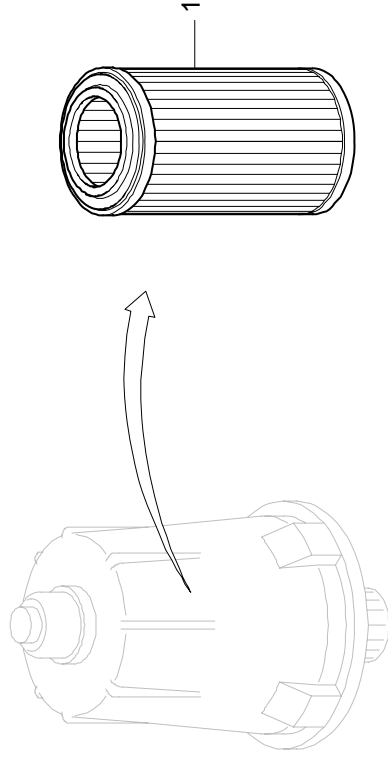
BILDTAFFEL
PICTORIAL DISPLAY

07.09

1/1

3046510-ETL A

**GMK 5110
BE 600
G 786**



POS. POS.	TEILE-NR. PART-NO.	MENGE QUANTITY	BENENNUNG	DESIGNATION
074	3321643	1.1	SCHRUMPFSCHLAUCH	SHRINK HOSE
075	3328033	0.1	KLEBEBAND	TAPE
076	3317996	5.8	WELLSCHLAUCH (METERWARE)	CORRUGATED HOSE (YARD GOODS)
077	3320883	0.3	WELLSCHLAUCH (METERWARE)	CORRUGATED HOSE (YARD GOODS)
078	3323505	3.0	T-VERTEILER	T-CONNECTION
079	3320688	2.0	T-VERTEILER	T-CONNECTION
080	3320690	1.0	T-VERTEILER	T-CONNECTION
081	3327519	2.0	T-VERTEILER	T-CONNECTION
082	3323500	3.0	REDUZIERUNG	REDUCER
083	3320727	1.0	REDUZIERUNG	REDUCER
084	3317945	2.0	REDUZIERUNG	REDUCER
085	3319396	0.1	SCHRUMPFSCHLAUCH	SHRINK HOSE
086	1677741	1.0	GLEICHRICHTER	RECTIFIER

GROVE®	KABELBAUM STEUERUNG UNIT 1 LACED WIRING HARNESS STEERING UNIT 1		ERSATZTEILLISTE LIST OF SPARE PARTS	GMK 5110 BE 600 G 806
			07.09	3/5
			3152204-ETL D	

GROVE®

KABELBAUM HAUPTSCHALTER - LICHTMASCHINE
LACED WIRING HARNESS MAIN SWITCH - ELECTRIC GENERATOR

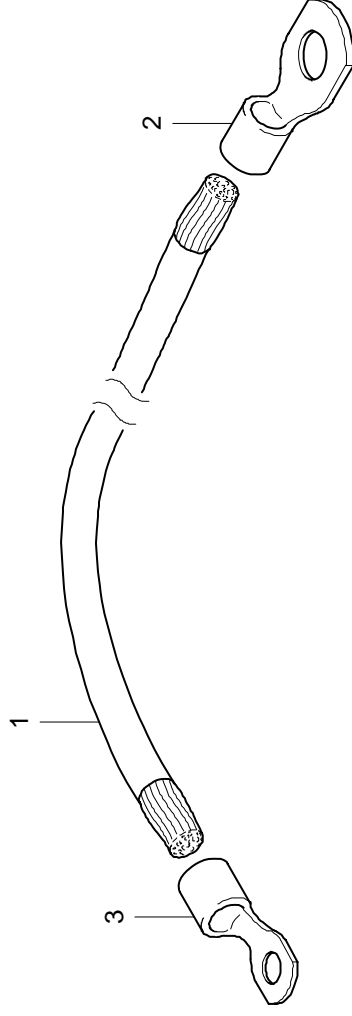
BILDTAFFEL
PICTORIAL DISPLAY

07.09

3165626-ETL A

1/1

GMK 5110
BE 600
G 806



POS. POS.	TEILE-NR. PART-NO.	MENGE QUANTITY	BENENNUNG	DESIGNATION
001	3326366	1.0	FRONTSCHIEBE	FRONT PANE
002	3326368	1.0	FENSTERGRIF, LINKS	WINDOWS GRIP, LEFT
003	3326367	1.0	FENSTERGRIF, RECHTS	WINDOWS GRIP, RIGHT
004	3326369	4.0	DISTANZBUCHSE	SPACER BUSH
005	2312167	2.0	ZYLINDERSCHRAUBE	HEXAGON SOCKET HEAD CAP SCREW
006	3326370	2.0	DISTANZBUCHSE	SPACER BUSH
010	3323174	2.0	SCHARNIER	HINGE
011	0436836	1.0	SENKSCHEIBE	COUNTERSUNK SCREW
012	1147989	1.0	SENKSCHEIBE	COUNTERSUNK SCREW
016	3326372	2.0	GASFEDER	GAS-SPRING
019	1071706	1.0	GRIF	HANDLE
020	0438925	2.0	SECHSKANTSCHRAUBE	HEXAGON BOLT
021	3319689	1.0	SECHSKANTMUTTER	HEXAGON NUT
022	1925033	2.0	SCHEIBE	WASHER
024	3322671	1.0	DUESE	NOZZLE
025	3326118	1.0	GUMMISCHEIBE	RUBBER WASHER
030	3322667	1.0	DICHTUNGSPROFIL (METERWARE)	SEALING STRIP (METERWARE)
035	3324901	1.0	BLINDNIETMUTTER	RIVET-NUT
040	3093825-ETL	1.0	FRONTWISCHER	WINDSCREEN WIPER, FRONT
041	3326373	2.0	LAGERUNG	BEARING
043	3326371	2.0	SPANNSCHIEBE	CLAMP WASHER
045	3326375	2.0	SCHNELLEBEFESTIGER	QUICK FASTENING
046	3326376	2.0	BOLZEN	PIN
048	3326116	2.0	GUMMISCHEIBE	RUBBER WASHER
049	1686701	2.0	SCHEIBE	WASHER

GROVE®

FRONTFENSTER
FRONT WINDOW

08.08

ERSATZTEILLISTE
LIST OF SPARE PARTS

3090612-ETL C

1/1

GMK 5110
BE 630
G 237



TUERGRIFF KPL.
HANDLE CPL.

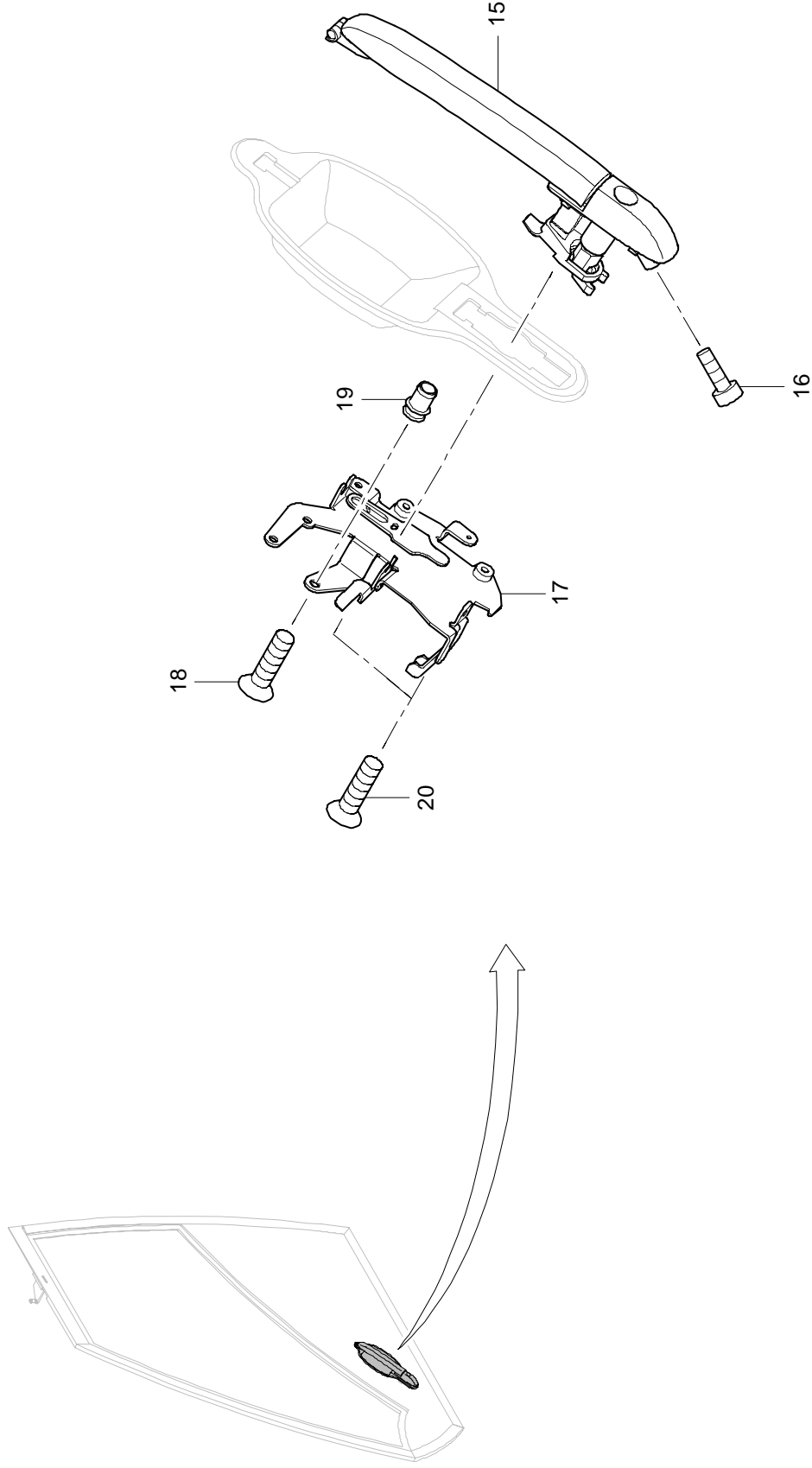
BILD/TADEL
PICTORIAL DISPLAY

08.08

1/1

3326633-ETL B

GMK 5110
BE 630
G 237



POS. POS.	TEILE-NR. PART-NO.	MENGE QUANTITY	BENENNUNG	DESIGNATION
002	3315353	1.0	ZENTRALEINHEIT (EKS 5)	CENTRAL-UNIT, (EKS 5)
004	3315050	3.0	SICHERUNGSLEISTE	FUSE STRIP
006	2210088	4.0	FLACHSICHERUNG 10 A	FLAT FUSE 10 A
007	2210089	4.0	FLACHSICHERUNG 15 A	FLAT FUSE 15 A
008	2210197	5.0	FLACHSICHERUNG 5 A	FLAT FUSE 5 A
009	2210196	2.0	FLACHSICHERUNG 3 A	FLAT FUSE 3 A
010	2212205	2.0	FLACHSICHERUNG 20 A	FLAT FUSE 20 A
011	2252597	1.0	FLACHSICHERUNG 25 A	FLAT FUSE 25 A
013	1923999	24.0	SCHEIBE	WASHER
014	1374655	22.0	ZYLINDERSCHRAUBE	HEXAGON SOCKET HEAD CAP SCREW
015	1146676	20.0	FEDERRING	SPRING WASHER
018	3317911	1.0	STEUER- UND REGELGERAET (ESX)	CONTROL UNIT (ESX)
023	3322964	2.0	SCHARNIER	HINGE
024	3322966	2.0	VERSCHLUSS MIT FEDERRING	FASTENER WITH SPRING RING
026	2254442	0.5	ANZUGSGURT (METERWARE)	BELT (YARD GOODS)
038	1374657	4.0	ZYLINDERSCHRAUBE	HEXAGON SOCKET HEAD CAP SCREW
039	3317524	6.0	KLEINRELAIS	SMALL-RELAY
040	1067048	10.0	STECKSOCKEL	PLUG SOCKET
041	1929901	6.0	MIKRORELAIS	MICRO-RELAY
042	1929902	6.0	STECKSOCKEL	PLUG SOCKET
043	3080508-ETL	2.0	MASSEVERTEILER 15	GROUND DISTRIBUTOR 15
066	1374620	4.0	SCHEIBE	WASHER
067	1374311	4.0	FEDERRING	SPRING WASHER
068	1923997	8.0	SECHSKANTMUTTER	HEXAGON NUT
094	3041113	3.4	PUR-SONDERLEITUNG (METERWARE)	PUR-CABLE (YARD GOODS)
112	0556247	2.0	RELAIS	RELAY
113	3320237	1.0	FLACHSICHERUNG 2 A	FLAT FUSE 2 A
114	1067047	2.0	KLEINRELAIS	SMALL-RELAY
133	3080509-ETL	2.0	MASSEVERTEILER 20	GROUND DISTRIBUTOR 20

GROVE®	E.-TEILE ELEKTRONIKPLATTE E.-PARTS, ELECTRONICPLATE		ERSATZTEILLISTE LIST OF SPARE PARTS		GMK 5110
			08.08	3169567-ETL #	BE 630 G 807
					1/1

GEGENGEWICHTE 27,5 t (VARIANTE A)
COUNTERWEIGHTS 27,5 t (VARIANT A)



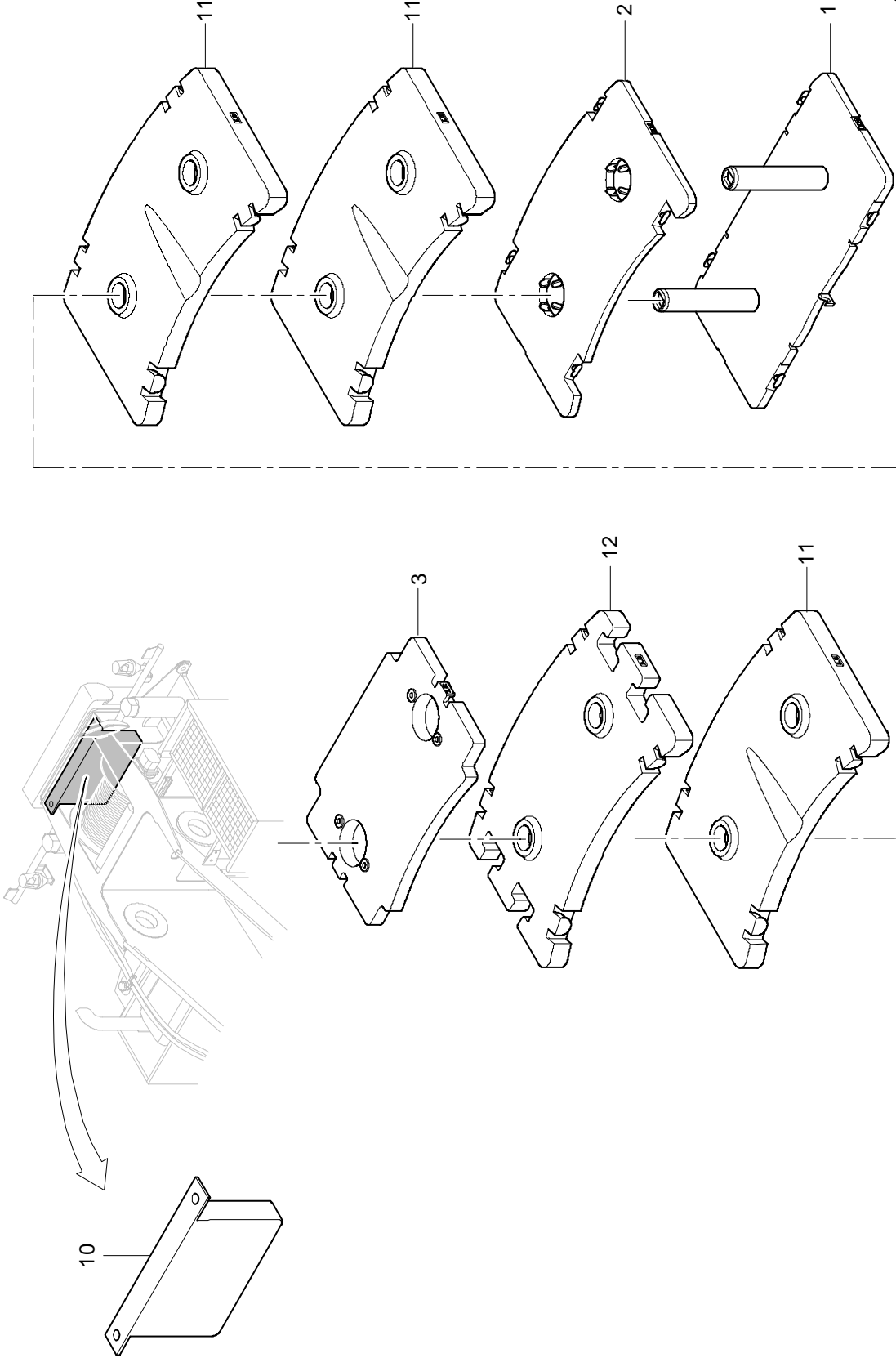
BILDTAFFEL
PICTORIAL DISPLAY

07.09

1/1

3094224-ETLC

GMK 5110
BE 650
G 216



Variante A

POS. POS.	TEILE-NR. PART-NO.	MENGE QUANTITY	BENENNUNG	DESIGNATION
001	3328573	1.0	FILTEREINSATZ, KPL.	FILTER ELEMENT, CPL.
002	3328574	1.0	FILTEREINSATZ, KPL.	FILTER ELEMENT, CPL.

GROVE [®]	KRAFTSTOFF-FILTER KPL. FUEL FILTER CPL.		ERSATZTEILLISTE LIST OF SPARE PARTS 3328553-ETL A	GMK 5110 BE 660 G 626

TRIEBWERK KPL.
ROTARY CPL.



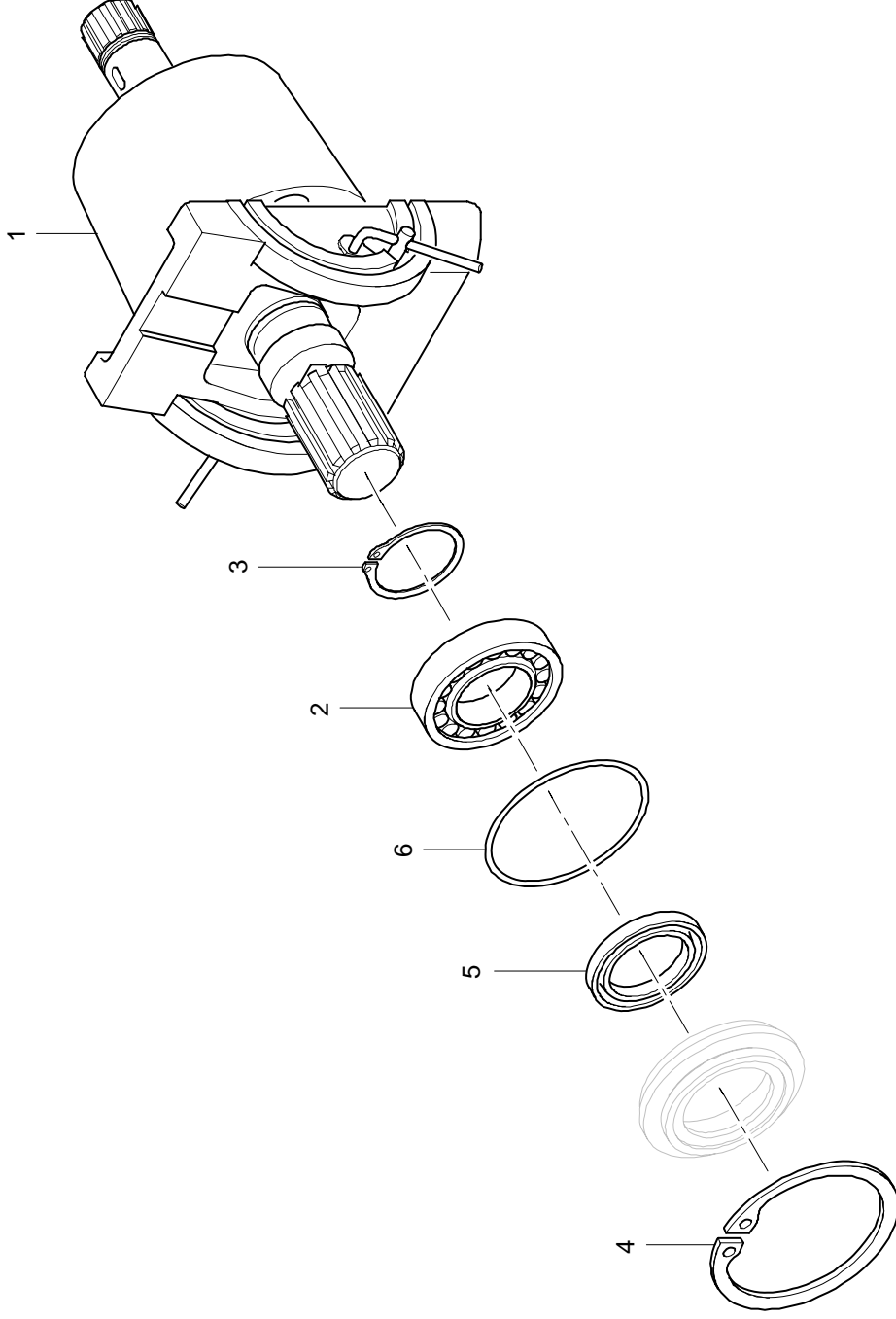
BILDTAFFEL
PICTORIAL DISPLAY

1/1

07.09

3316859-ETL #

GMK 5110
BE 660
G 786



POS. POS.	TEILE-NR. PART-NO.	MENGE QUANTITY	BENENNUNG	DESIGNATION
001	3319335	1.0	VENTILINNENTEILE	VALVE INNER PARTS
007	2316725	1.0	EOLASTIC-DICHTUNG	EOLASTIC-SEAL

GROVE®	RUECKSCHLAGVENTIL BACK-PRESSURE VALVE		ERSATZTEILLISTE LIST OF SPARE PARTS	GMK 5110 BE 660 G 786
			0553242-ETL B	

VARIANTEN SCHALLDAEMPFER
VARIANTS SILENCER



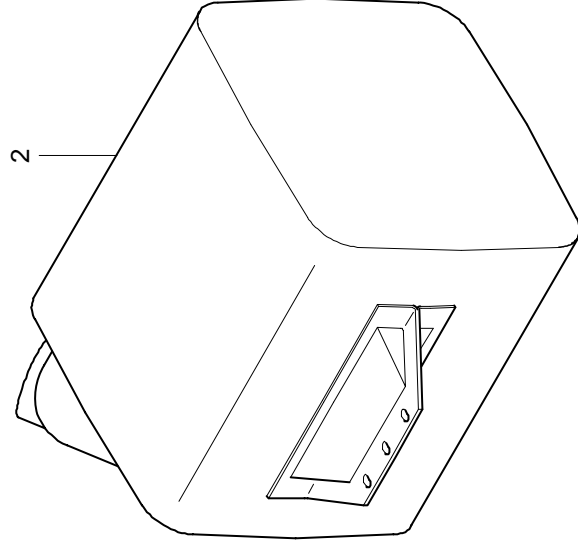
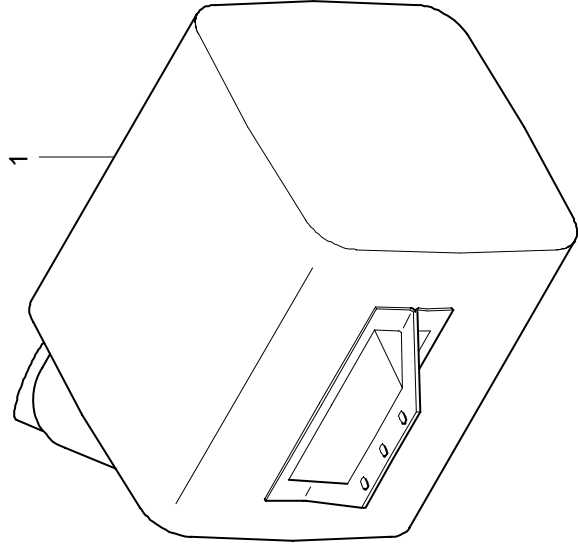
BILDTADEL
PICTORIAL DISPLAY

GMK 5110
BE 660

211.08

1/1

3063764-ETL B



POS. POS.	TEILE-NR. PART-NO.	MENGE QUANTITY	BENENNUNG	DESIGNATION
010	3092238	24.0	LEISTE T=10	STRIP T=10
011	3092239	24.0	LEISTE T=11	STRIP T=11
012	3092240	24.0	LEISTE T=12	STRIP T=12
013	3092241	24.0	LEISTE T=13	STRIP T=13
014	3092242	24.0	LEISTE T=14	STRIP T=14
015	3092243	24.0	LEISTE T=15	STRIP T=15
016	3092244	24.0	LEISTE T=16	STRIP T=16
017	3092245	24.0	LEISTE T=17	STRIP T=17
018	3092246	24.0	LEISTE T=18	STRIP T=18
019	3092247	24.0	LEISTE T=19	STRIP T=19
020	3092248	24.0	LEISTE T=20	STRIP T=20
021	3092249	24.0	LEISTE T=21	STRIP T=21
022	3092250	24.0	LEISTE T=22	STRIP T=22
023	3092251	24.0	LEISTE T=23	STRIP T=23
024	3092252	24.0	LEISTE T=24	STRIP T=24
025	3092253	24.0	LEISTE T=25	STRIP T=25

GROVE®	EINBAUTEILE GRUNDKOEPPER MOUNTING PARTS, BASIC SECTION		ERSATZTEILLISTE LIST OF SPARE PARTS	GMK 5110
			3156875-ETL A	G 506
			07.09	3/6

EINBAUTEILE TELESKOPTEIL 2
COMPONENT PARTS TELESCOPIC SECTION 2

BILDTAFFEL
PICTORIAL DISPLAY

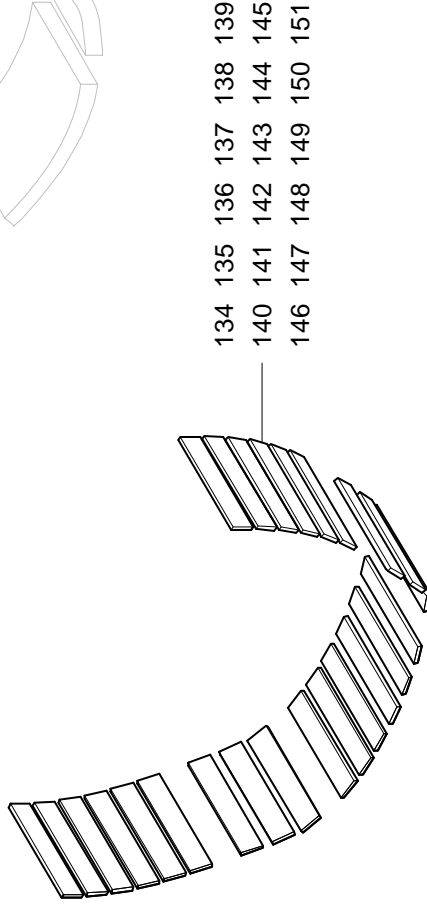
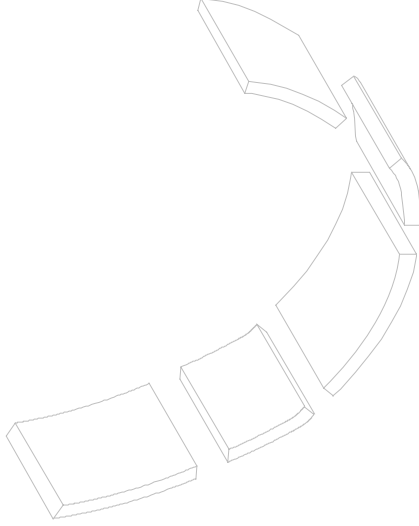
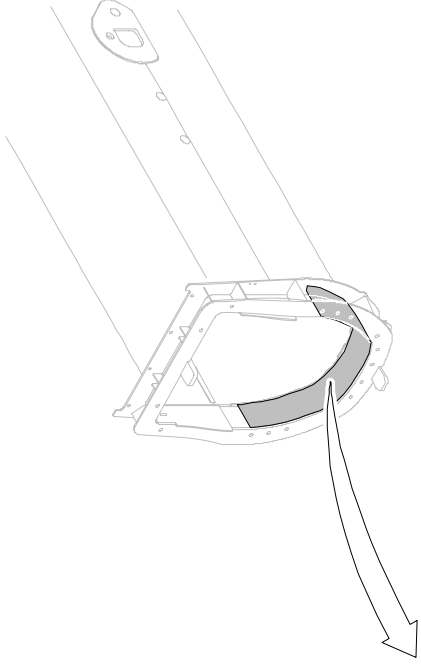
07.09

3/7

3130062-ETL C

GMK 5110

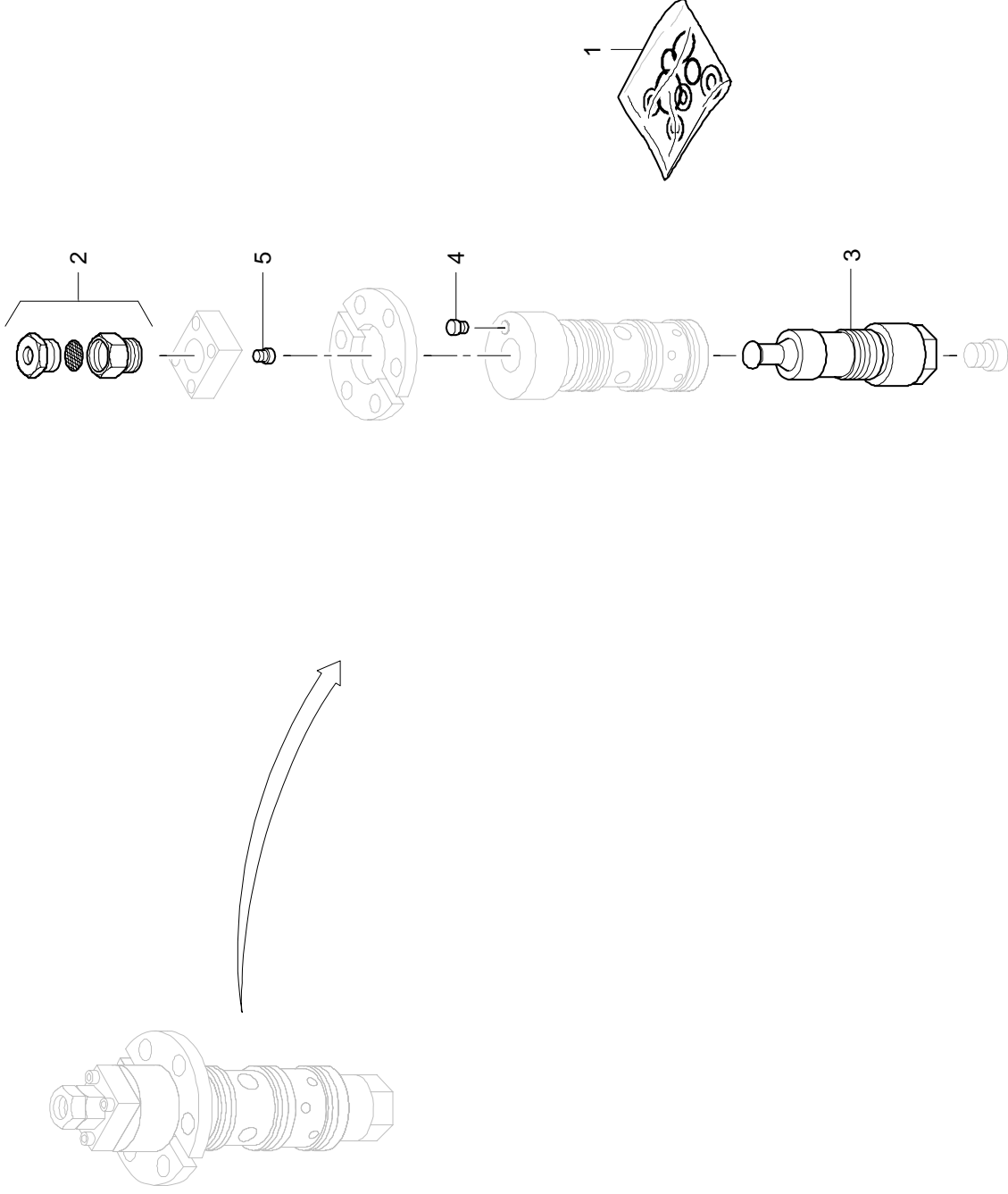
G 506



- 134 135 136 137 138 139
- 140 141 142 143 144 145
- 146 147 148 149 150 151

POS. POS.	TEILE-NR. PART-NO.	MENGE QUANTITY	BENENNUNG	DESIGNATION
027	3092312	2.0	GLEITSTUECK	SLIDER
028	3120914	2.0	SCHMIERSTOFFSCHLAUCH	LUBRICANT HOSE
029	2251403	6.0	VERLAENGERUNGSSTUECK	EXTENSION PIECE
030	2311780	2.0	WINKEL-STECKVERSCHRAUBUNG	ANGLE MALE COUPLING
113	3130375	2.0	GLEITSTUECK	SLIDER
116	2250017	4.0	GEWINDESTIFT	THREADED PIN
117	3125535	1.0	GLEITSTUECK T=16	SLIDER T=16
118	3125534	1.0	GLEITSTUECK T=17	SLIDER T=17
119	3125533	1.0	GLEITSTUECK T=18	SLIDER T=18
120	3125532	1.0	GLEITSTUECK T=19	SLIDER T=19
121	3125531	1.0	GLEITSTUECK T=20	SLIDER T=20
122	3125513	1.0	GLEITSTUECK T=21	SLIDER T=21
123	3125514	2.0	GLEITSTUECK T=22	SLIDER T=22
124	3125515	1.0	GLEITSTUECK T=23	SLIDER T=23
125	3125516	1.0	GLEITSTUECK T=24	SLIDER T=24
126	3125517	1.0	GLEITSTUECK T=25	SLIDER T=25
127	3125518	1.0	GLEITSTUECK T=26	SLIDER T=26
128	3125519	1.0	GLEITSTUECK T=27	SLIDER T=27

GROVE®	EINBAUTEILE TELESKOP 4 COMPONENT PARTS TELESCOPIC PART 4		ERSATZTEILLISTE LIST OF SPARE PARTS	GMK 5110
			210.08 3156507-ETL # 4/4	G 506



CLICK HERE TO **DOWNLOAD** THE COMPLETE MANUAL

- Thank you very much for reading the preview of the manual.
- You can download the complete manual from: www.heydownloads.com by clicking the link below



- Please note: If there is no response to CLICKING the link, please download this PDF first and then click on it.

CLICK HERE TO **DOWNLOAD** THE COMPLETE MANUAL

POS. POS.	TEILE-NR. PART-NO.	MENGE QUANTITY	BENENNUNG	DESIGNATION
001	3320584	1.0	SEILLAENGENAUFNEHMER	ROPE LENGTH INDICATOR
002	3323567	1.0	UMRISSLEUCHTE LED (WEISS)	PROFILE LAMP LED (WHITE)
003	1206425	1.0	ABSPANNKLEMME	TENSIONING CLAMP
004	0436728	1.0	KARABINERHAKEN	SNAP HOOK
005	3323856	1.0	UMRISSLEUCHTE LED (WEISS)	PROFILE LAMP LED (WHITE)

GROVE®	E.-TEILE TELESKOPAUSLEGER		ERSATZTEILLISTE LIST OF SPARE PARTS	GMK 5110
	E.-PARTS, TELESCOPE JIB			
			3172166-ETL #	G 806

POS. POS.	TEILE-NR. PART-NO.	MENGE QUANTITY	BENENNUNG	DESIGNATION
001	3054266-ETL	1.0	HAKENGESCHIRR 8 T (DE HAAN)	HOOK TACKLE 8 T (DE HAAN)
002	3054270-ETL	1.0	HAKENGESCHIRR 8 T (ROPE BLOCK)	HOOK TACKLE 8 T (ROPE BLOCK)
003	3054295-ETL	1.0	HAKENGESCHIRR 8 T (KAHLING)	HOOK TACKLE 8 T (KAHLING)

GROVE [®]	HAKENGESCHIRR HOOK FITTING		ERSATZTEILLISTE LIST OF SPARE PARTS	GMK 5110 BE 705 G 520
			11.08	3054262-ETL A 1/1



HAKENFLASCHE 120 t
HOOK BLOCK 120 t

BILDTAFFEL
PICTORIAL DISPLAY

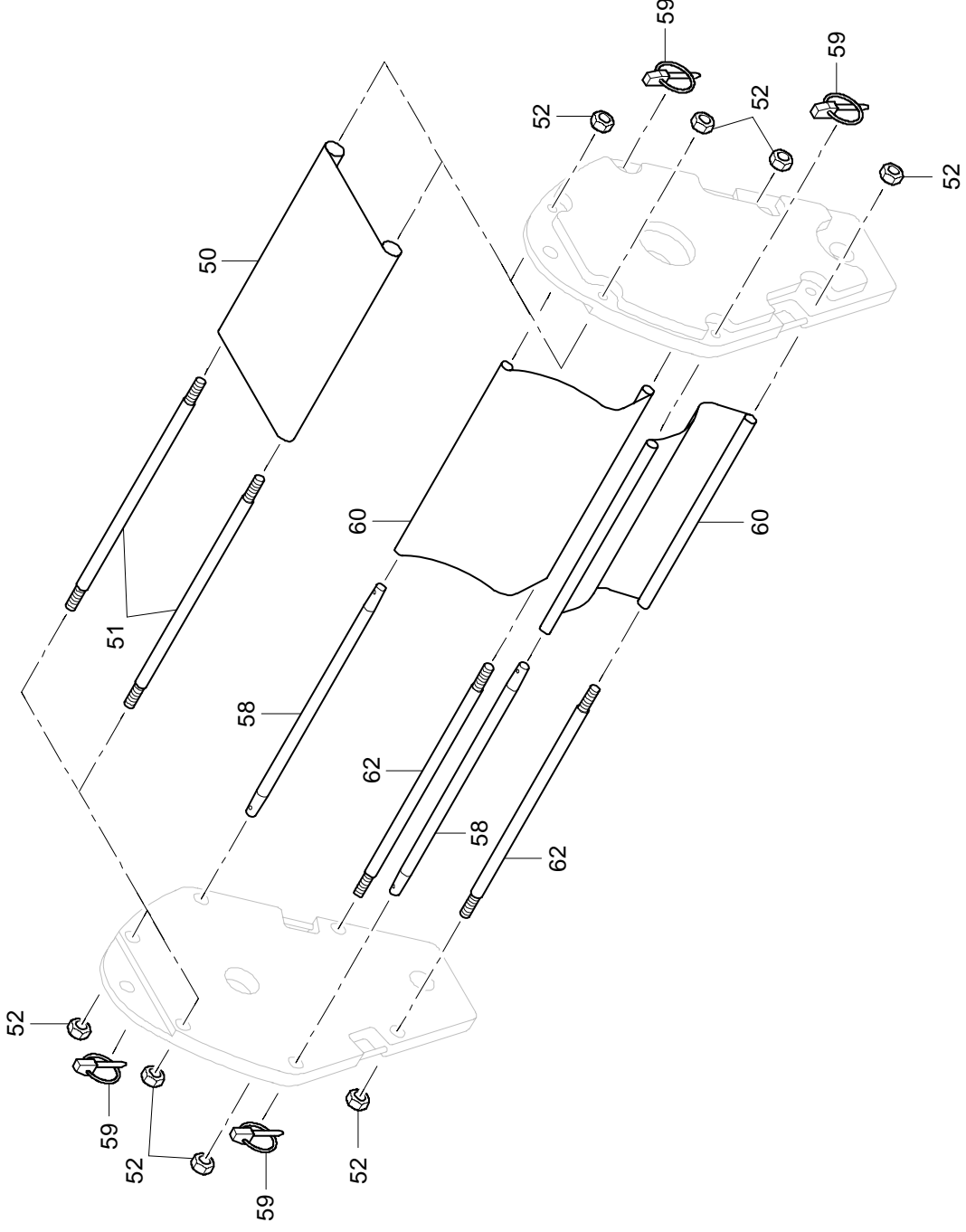
11.08

3012808-ETL C

2/2

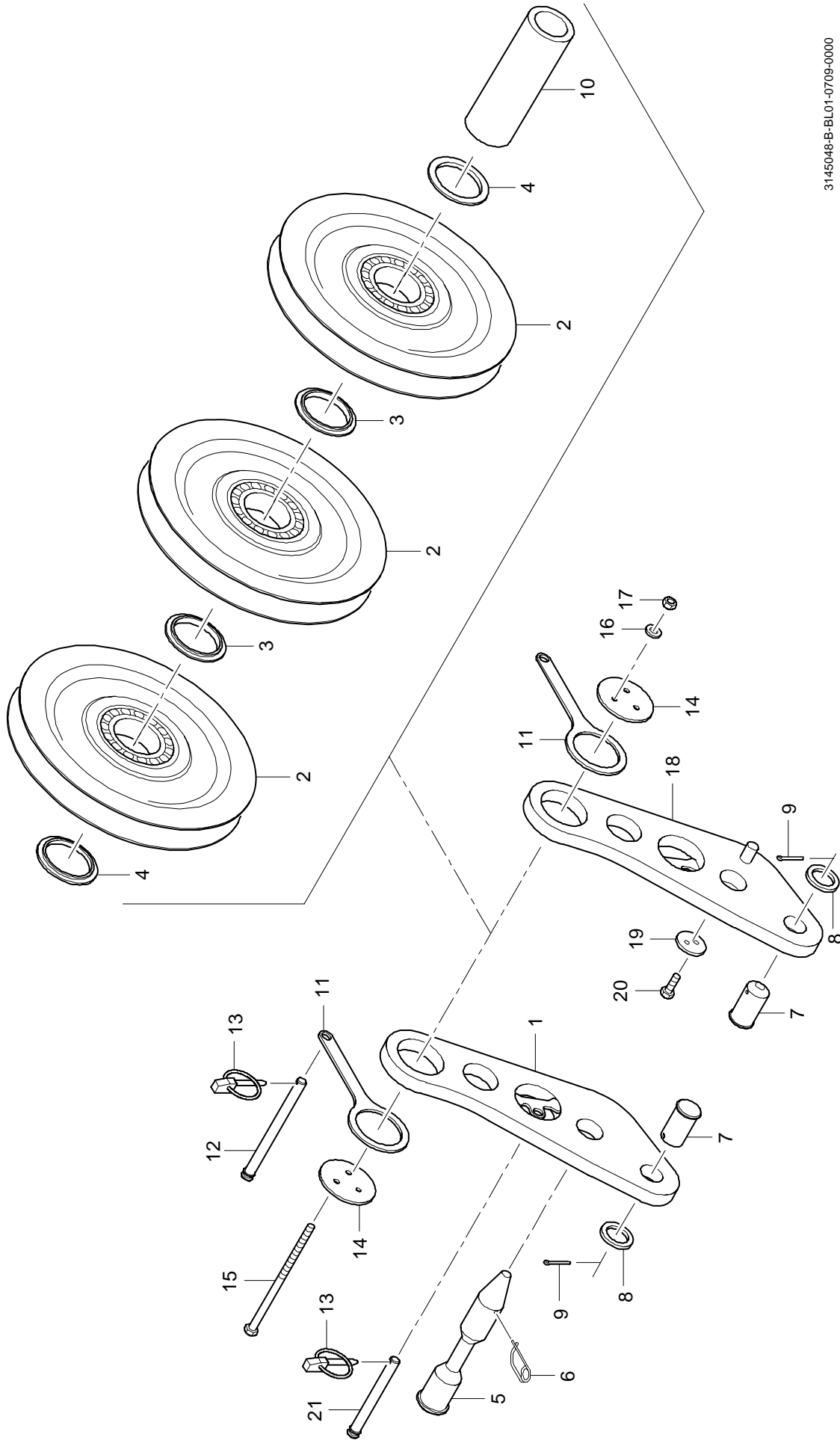
GMK 5110
BE 705
G 525

DE HAAN



POS. POS.	TEILE-NR. PART-NO.	MENGE QUANTITY	BENENNUNG	DESIGNATION
001	2309368	1.0	SEILROLLE 418	SHEAVE 418
002	1677153	1.0	ZYLINDERROLLENLAGER	CYLINDRICAL ROLLER BEARING
003	0028502	2.0	SICHERUNGSRING	CIRCLIP

GROVE®	SEILROLLE 418 ZSB. ROPE PULLEY 418, ASSEMBLY		ERSATZTEILLISTE LIST OF SPARE PARTS	GMK 5110 BE 710 G 173
	07.09	2229870-ETL #		



POS. POS.	TEILE-NR. PART-NO.	MENGE QUANTITY	BENENNUNG	DESIGNATION
010	0437744	6.0	SECHSKANTMUTTER	HEXAGON NUT
011	1368030	4.0	SCHEIBE	WASHER
014	3111878	1.0	STANGENHALTER	ROD HOLDER
015	0437182	4.0	SECHSKANTSCHRAUBE	HEXAGON BOLT
016	3056890	1.0	HALTEBLECH	HOLDING PLATE
017	0118988	2.0	SECHSKANTSCHRAUBE	HEXAGON BOLT
018	0437709	4.0	SCHEIBE	WASHER
019	0434709	3.0	SECHSKANTMUTTER	HEXAGON NUT
020	1573850	1.0	SECHSKANTSCHRAUBE	HEXAGON BOLT
021	0437648	1.0	SECHSKANTMUTTER	HEXAGON NUT
025	3063006	2.0	ROLLE	ROLLER
026	3318777	2.0	BUCHSE	BUSH
027	0439145	2.0	SPLINT	COTTER PIN
028	3327016	1.0	BOLZEN	PIN
029	3318776	1.0	BOLZEN	PIN
030	3103304	1.0	SCHIEBETEIL	SLIDER

GROVE®	EINBAUTEILE 9,4M STANDARD MOUNTING PARTS 9,4M STANDARD		ERSATZTEILLISTE LIST OF SPARE PARTS	GMK 5110 BE 710 G 173
			07.09	2/2
			3187623-ETL #	

POS. POS.	TEILE-NR. PART-NO.	MENGE QUANTITY	BENENNUNG	DESIGNATION
001	3120535	1.0	KLEMMENKASTEN	TERMINAL BOX
003	2210324	1.0	STECKDOSE	PLUG BOX
004	2210325	1.0	DICHTUNG	SEAL
005	3323261	1.0	KABELVERSCHRAUBUNG	CABLE CONNECTION
007	1576519	1.0	STECKDOSE	PLUG BOX
008	1576520	2.0	DICHTUNG	SEAL
009	3327255	1.0	FLANSCHSTECKDOSE	PLUG BOX
010	0559292	1.0	STAUBKAPPE	DUST CAP
011	3041586	1.0	STECKDOSE	PLUG BOX
012	2251114	16.0	DURCHGANGSKLEMME	THROUGH TERMINAL
013	1205297	2.0	ENDKLAMMER	END CLAMP
014	3327257	1.0	ABDECKKAPPE	PROTECTIVE COVER
018	1374640	2.0	ZYLINDERSCHRAUBE	HEXAGON SOCKET HEAD CAP SCREW
019	1374639	12.0	ZYLINDERSCHRAUBE	HEXAGON SOCKET HEAD CAP SCREW
022	3320111	14.0	SICHERUNGSRING	CIRCLIP
023	1926022	0.2	TRAGSCHIENE	ASSEMBLY RAIL
027	3046653	8.9	PUR-SONDERLEITUNG (METERWARE)	PUR-CABLE (YARD GOODS)
030	3315225	12.0	SCHEIBE	WASHER
031	1923996	14.0	SECHSKANTMUTTER	HEXAGON NUT
033	1372640	1.0	STAUBKAPPE	DUST CAP
034	3011025-ETL	1.0	E.-TEILE STECKERBRUECKE	E.- PARTS, PLUG CONNECTION
035	2210332	1.0	STECKER	PLUG
036	0553052	1.0	VERSCHLUSS-SCHRAUBE MIT O-RING	SCREW PLUG WITH O-RING

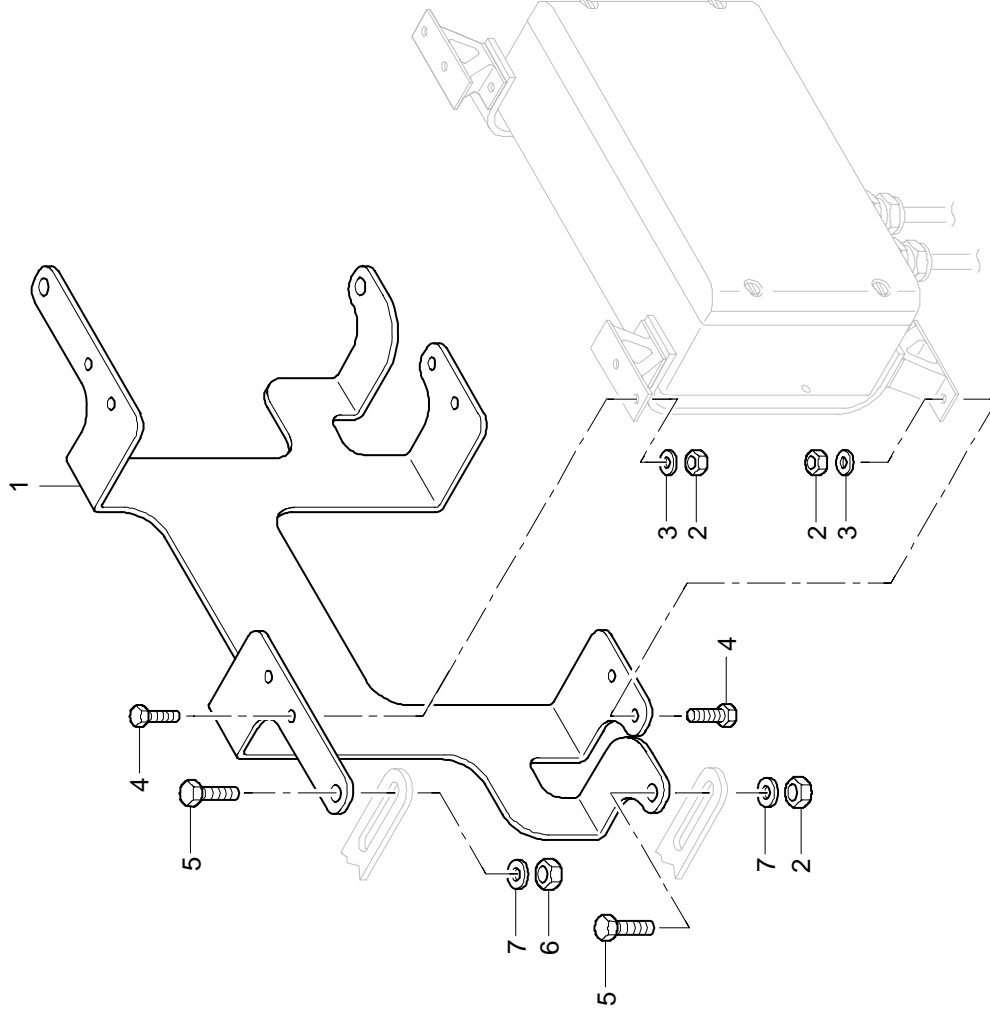


E.-TEILE TASTEREINHEIT KLAPPSPITZE
E.-PARTS, FEELER-INTEGRAL PART FOR HINGED JIB

ERSATZTEILLISTE
LIST OF SPARE PARTS

07.09 3120534-ETL A 1/1

GMK 5110
BE 710
G 173



POS. POS.	TEILE-NR. PART-NO.	MENGE QUANTITY	BENENNUNG	DESIGNATION
001	1577887	1.0	STAUBKAPPE	DUST CAP
002	3046519	1.0	WANDSTECKDOSE	WALL PLUG BOX
003	2312440	1.0	STECKER	PLUG
004	3046591	2.0	KABELVERSCHRAUBUNG	CABLE CONNECTION
005	1574294	1.0	STAUBKAPPE	DUST CAP
006	1374645	1.0	ZYLINDERSCHRAUBE	HEXAGON SOCKET HEAD CAP SCREW
007	1146823	1.0	FEDERRING	SPRING WASHER
008	3046653	1.0	PUR-SONDERLEITUNG (METERWARE)	PUR-CABLE (YARD GOODS)
010	0553652	1.0	SCHLUESSELRING	KEY RING

GROVE®	KABELBAUM SPITZENVERLAENGERUNG CABLE HARNESS, JIB EXTENSION		ERSATZTEILLISTE LIST OF SPARE PARTS	GMK 5110 BE 710 G 173
			108.08	3172797-ETL # 1/1



EINBAUTEILE VERLAENGERUNG
COMPONENT PARTS EXTENSION

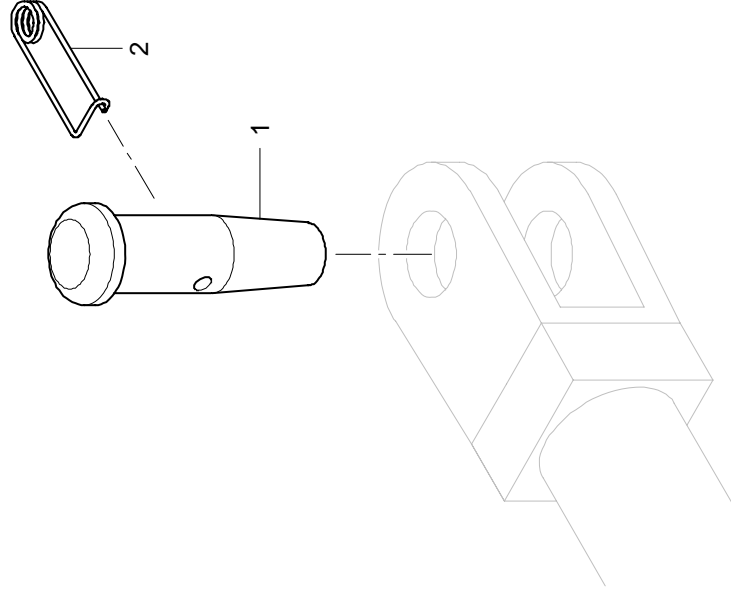
BILDTAFFEL
PICTORIAL DISPLAY

07.09

1/1

3187636-ETL #

GMK 5110
BE 710
G 173



POS. POS.	TEILE-NR. PART-NO.	MENGE QUANTITY	BENENNUNG	DESIGNATION
001	3114129-ETL	1.0	SEILROLLE, KPL.	SHEAVE, CPL.
002	3114135	1.0	ROLLENHALTER	SHEAVE HOLDER
003	1377832	1.0	ROLLE	ROLLER
004	3130543	2.0	ABSCHLUSSKAPPE	END COVER
005	3130542	1.0	ACHSE	AXLE
006	3116216	2.0	DISTANZRING	SPACER RING
007	3054241	1.0	BOLZEN	PIN
008	0438773	2.0	SICHERHEITSKLAPPSTECKER	SAFETY LINCCH PIN
009	3325603	1.0	BOLZEN	PIN
010	3325604	2.0	BOLZEN	PIN
011	0438030	2.0	KLAPPSTECKER	COTTER PIN
012	1146657	2.0	SECHSKANTSCHRAUBE	HEXAGON BOLT
013	0437744	2.0	SECHSKANTMUTTER	HEXAGON NUT
014	1368030	2.0	SCHEIBE	WASHER
015	3130544	2.0	DISTANZRING	SPACER RING

GROVE®	ROLLENHALTER ZSB. ROLLER HOLDER ASSEMBLY		ERSATZTEILLISTE LIST OF SPARE PARTS	GMK 5110 BE 710 G 173
			10.08	1/1
			3114136-ETL A	

ANBAUTEILE AUSLEGER 11M ISS
ATTACHING PARTS FOR JIB 11M ISS

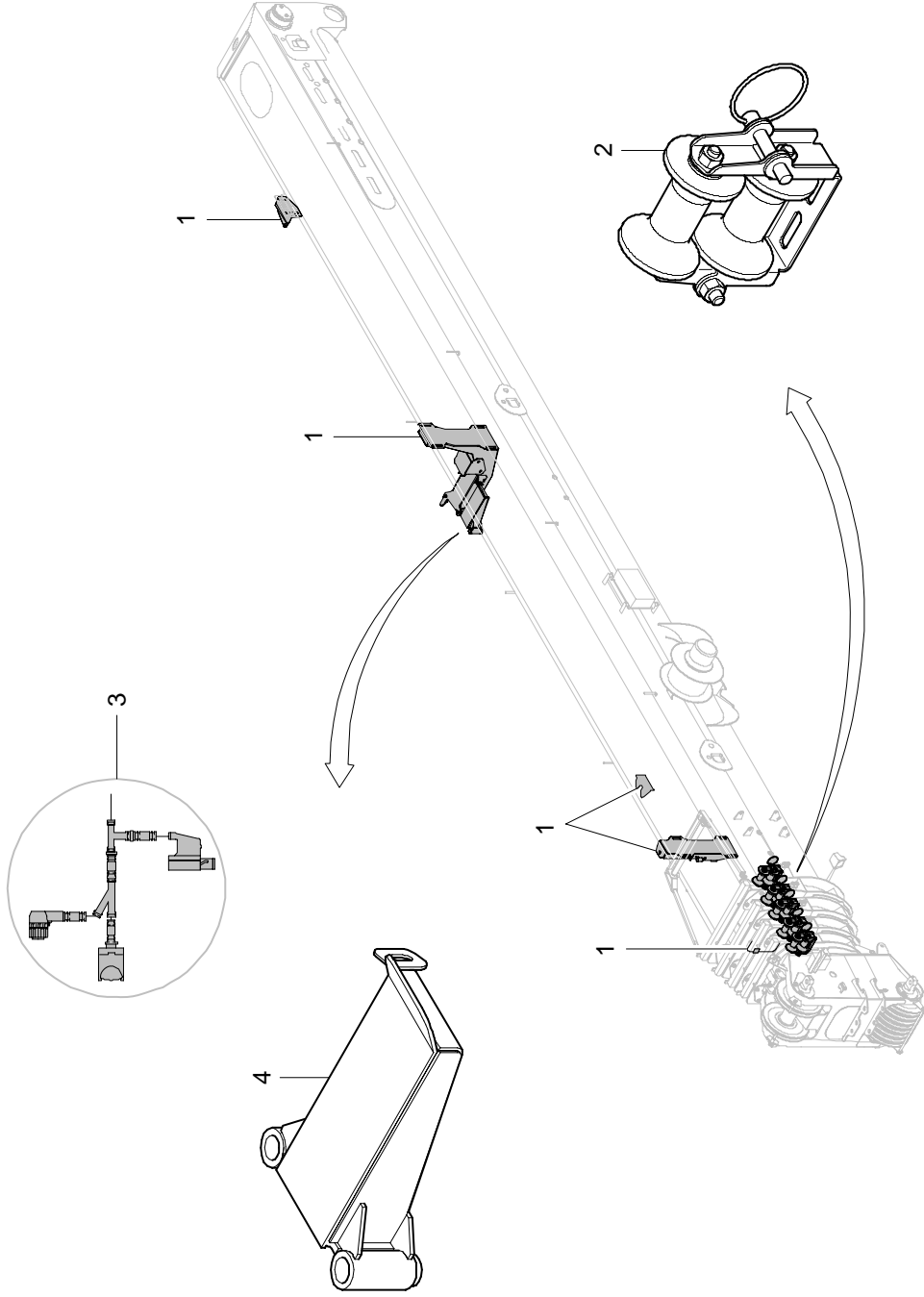
BILDTAFFEL
PICTORIAL DISPLAY

03.10

1/1

3187646-ETL #

GMK 5110
BE 710
G 173



POS. POS.	TEILE-NR. PART-NO.	MENGE QUANTITY	BENENNUNG	DESIGNATION
001	3167312-ETL	1.0	HYDR.-ANLAGE AUSLEGERVERLAENGERUNG, ANTRIEBSEINHEIT	HYDR.-SYSTEM MOUNTING BOOM EXTENSION; DRIVE UNIT
002	3167313-ETL	1.0	HYDR.-ANLAGE SPITZENAUSSLEGER	HYDR.-SYSTEM JIB

GROVE®	HYDR.-ANLAGE VORBAUSPITZE HYDR. SYSTEM MOUNTING JIB		ERSATZTEILLISTE LIST OF SPARE PARTS	GMK 5110 BE 710 G 173
			02.09	1/1
			3166524-ETL #	

HYDR.-ANLAGE SPITZE AUSLEGER
HYDR. SYSTEM JIB

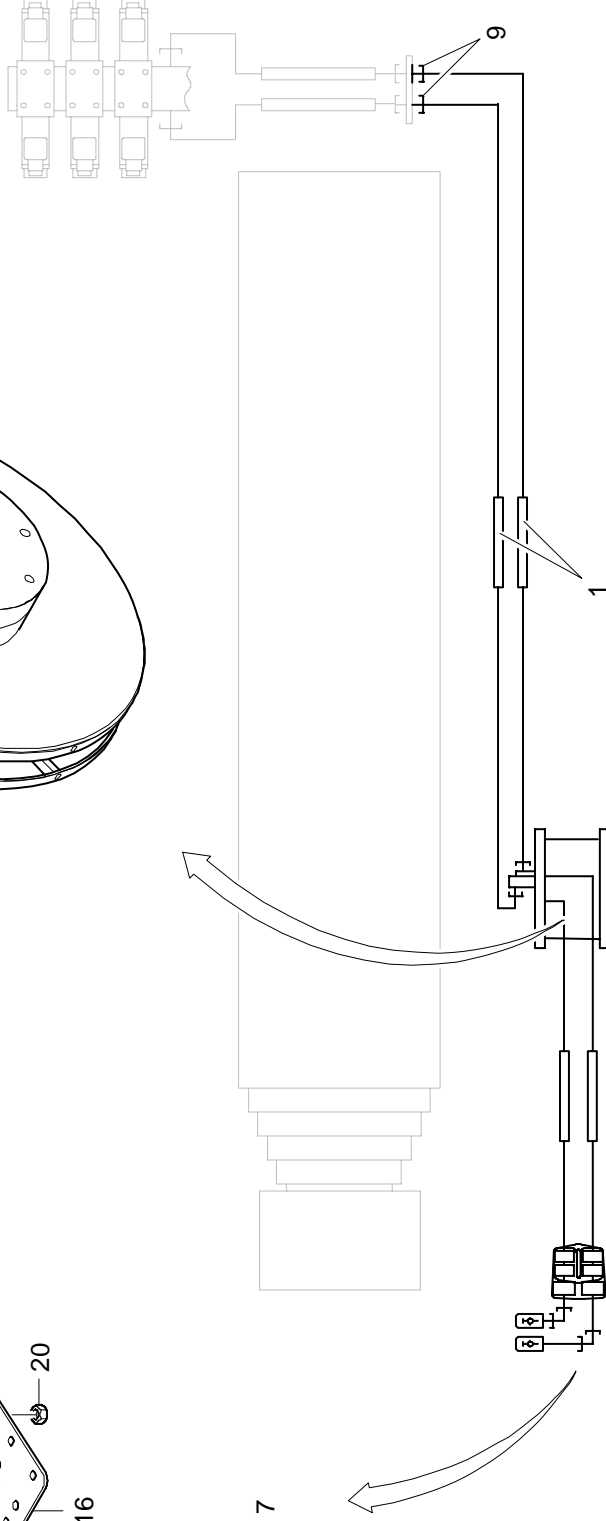
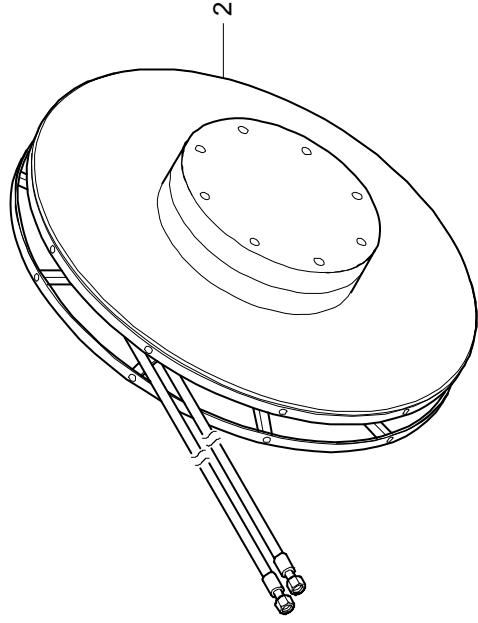
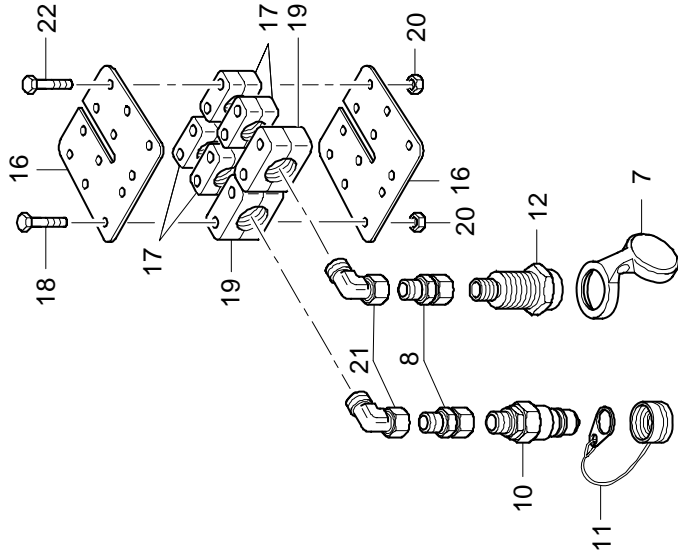
GMK 5110
BE 710
G 173

BILDTADEL
PICTORIAL DISPLAY

02.09

1/1

3167313-ETL A



POS. POS.	TEILE-NR. PART-NO.	MENGE QUANTITY	BENENNUNG	DESIGNATION
050	3100311	1.0	KONSOLE	CONSOLE
052	0437203	11.0	SECHSKANTSCHRAUBE	HEXAGON BOLT
053	0437709	6.0	SCHEIBE	WASHER
054	0437645	10.0	SECHSKANTMUTTER	HEXAGON NUT
056	1684395	7.0	SECHSKANTSCHRAUBE	HEXAGON BOLT
057	3100384-ETL	1.0	SCHWENKKONSOLE KPL.	SWIVEL CONSOLE CPL.
058	3056888	1.0	LAGERUNG	BEARING
059	3056889	1.0	FEDERBOLZEN	SPRING PIN
060	3318784	1.0	DRUCKFEDER	PRESSURE SPRING
061	0438949	3.0	SCHEIBE	WASHER
062	0100493	2.0	SPANNSTIFT	DOWEL PIN
063	3063285	1.0	BOLZEN	PIN
064	1067552	1.0	SICHERUNGNADEL	RETAINING PIN
065	3056891	1.0	HEBEL	LEVER
066	0027574	1.0	SCHEIBE	WASHER
067	1147344	1.0	SPLINT	COTTER PIN
068	3056894	1.0	HALTER	HOLDER
069	3056895	1.0	HALTER	HOLDER
070	0027079	1.0	SECHSKANTSCHRAUBE	HEXAGON BOLT
071	0437743	1.0	SECHSKANTMUTTER	HEXAGON NUT
073	3056645	1.0	HALTERUNG	HOLDING



ANBAUTEILE AUSLEGER 11M ZSB.
JIB COMPONENT PARTS 11M ASSEMBLY

ERSATZTEILLISTE
LIST OF SPARE PARTS

03.10 3099909-ETL B 1/1

GMK 5110
BE 710
G 173



SEILROLLE 418 ZSB.
ROPE PULLEY 418, ASSEMBLY

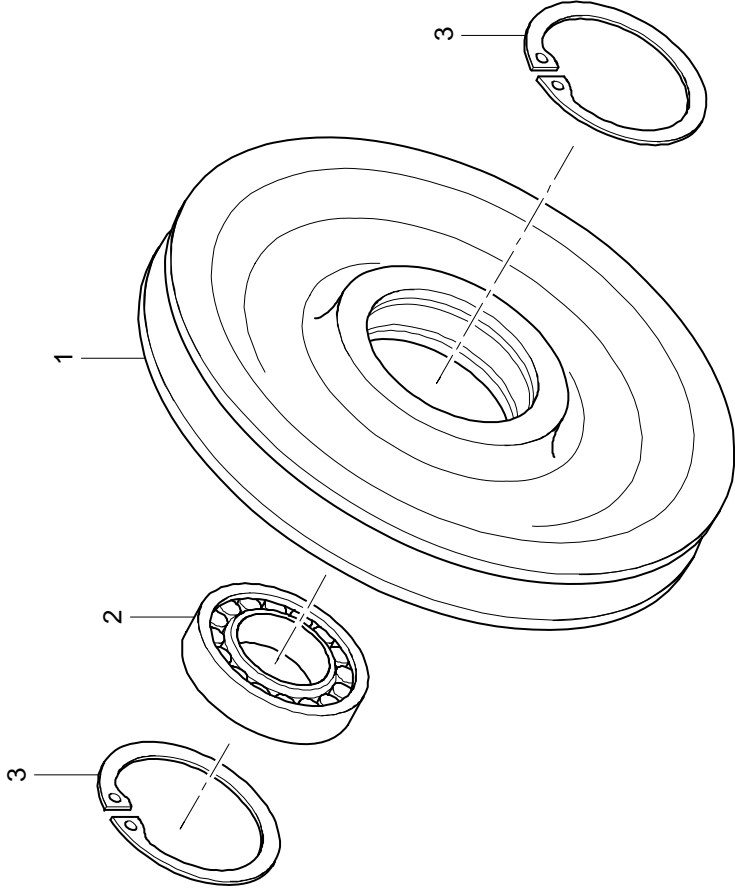
BILDTADEL
PICTORIAL DISPLAY

07.09

1/1

2229870-ETL #

GMK 5110
BE 710
G 173



POS. POS.	TEILE-NR. PART-NO.	MENGE QUANTITY	BENENNUNG	DESIGNATION
--------------	-----------------------	-------------------	-----------	-------------

300	3317823	2.0	SCHLAUCHLEITUNG	HOSE
-----	---------	-----	-----------------	------

GROVE [®]	SCHLAUCHLEITUNGEN SPITZE HOSE ASSEMBLIES, JIB	ERSATZTEILLISTE LIST OF SPARE PARTS		GMK 5110
		11.08	3099809-ETL A	BE 710 G 173

FEDERSCHLAUCHTROMMEL
HOSE DRUM

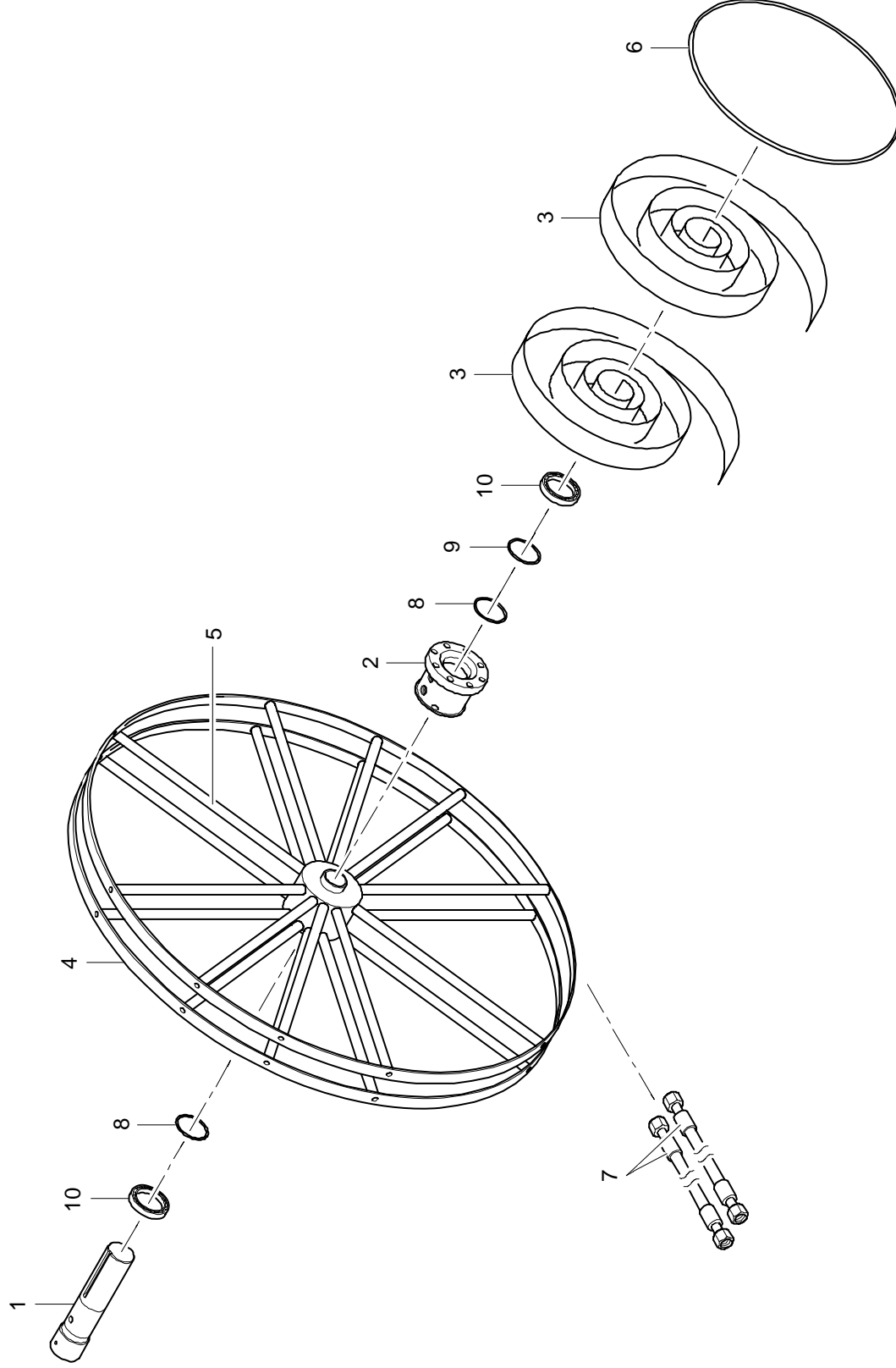
BILD/TAfel
PICTORIAL DISPLAY

108.08

1/1

3325311-ETL A

GMK 5110
BE 710
G 173



POS. POS.	TEILE-NR. PART-NO.	MENGE QUANTITY	BENENNUNG	DESIGNATION
001	3099916	1.0	BOLZEN	PIN
002	3063294	1.0	BOLZEN	PIN
003	3099915	1.0	BLECH	PLATE
004	3099917	2.0	BLECH	PLATE
005	3099918	5.0	RING	RING
006	3318752	2.0	DISTANZRING	SPACER RING
007	0209834	4.0	SCHMIERNIPPEL	LUBRICATION NIPPLE
008	0437183	2.0	SECHSKANTSCHRAUBE	HEXAGON BOLT
009	0437182	4.0	SECHSKANTSCHRAUBE	HEXAGON BOLT
010	0437545	6.0	FEDERRING	SPRING WASHER
011	3063283	2.0	ACHSE	AXLE
012	3318750	2.0	GLEITLAGERBUCHSE	PLAIN BEARING BUSH
013	3063296	1.0	ABSCHLUSSSCHEIBE	END PLATE
014	1370014	5.0	PASS-SCHEIBE 60 X 75 X 2	WASHER 60 X 75 X 2
015	3103317-ETL	1.0	WINKELMESSUNG	ANGLE MEASUREMENT

GROVE®	EINBAUTEILE ABWINKLUNG ISS JIB COMPONENT PARTS BENDING ISS		ERSATZTEILLISTE LIST OF SPARE PARTS 07.09	3176607-ETL # 1/1	GMK 5110 BE 710 G 173

HYDR.-ANLAGE VORBAUSPITZE ANTRIEBSEINHEIT
HYDR. SYSTEM MOUNTING JIB, DRIVE UNIT

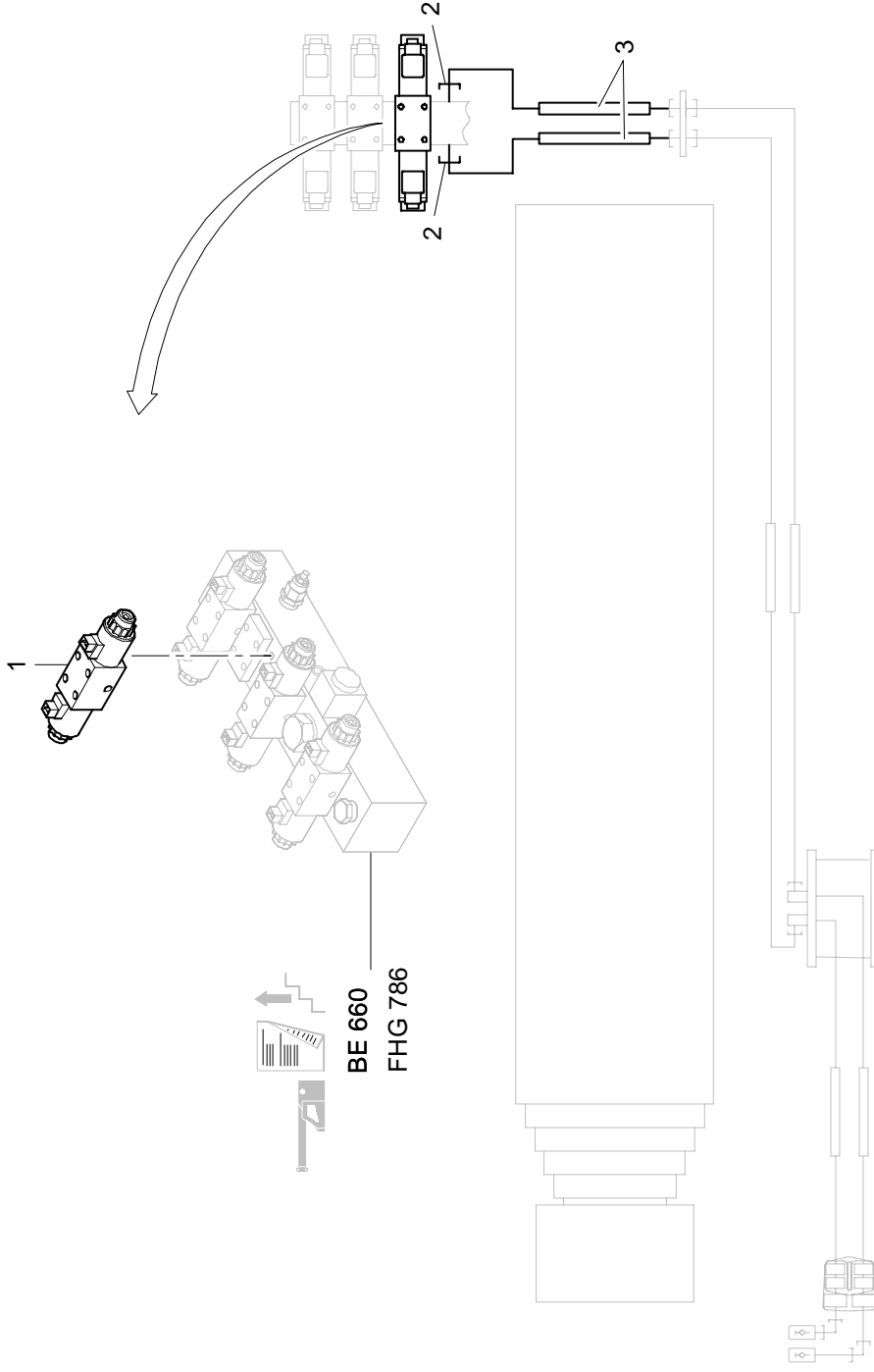
BILDTAFFEL
PICTORIAL DISPLAY

02.09

1/1

3167312-ETL A

GMK 5110
BE 710
G 173



POS. POS.	TEILE-NR. PART-NO.	MENGE QUANTITY	BENENNUNG	DESIGNATION
007	1926022	1.0	TRAGSCHIENE	ASSEMBLY RAIL
009	1205297	2.0	ENDKLAMMER	END CLAMP
014	3323260	2.0	KABELVERSCHRAUBUNG	CABLE CONNECTION
029	1923996	7.0	SECHSKANTMUTTER	HEXAGON NUT
041	3114613	1.0	KLEMMENKASTEN	TERMINAL BOX
044	3041586	1.0	STECKDOSE	PLUG BOX
045	1576519	1.0	STECKDOSE	PLUG BOX
046	2251114	5.0	DURCHGANGSKLEMMME	THROUGH TERMINAL
047	1576520	2.0	DICHTUNG	SEAL
048	0559292	1.0	STAUBKAPPE	DUST CAP
050	0434468	10.0	SCHEIBE	WASHER
051	3327255	1.0	FLANSCHSTECKDOSE	PLUG BOX
052	1374639	10.0	ZYLINDERSCHRAUBE	HEXAGON SOCKET HEAD CAP SCREW
054	3327257	1.0	ABDECKKAPPE	PROTECTIVE COVER
056	3320111	10.0	SICHERUNGSRING	CIRCLIP
057	3323263	1.0	BLINDSTOPFEN	BLIND PLUG
058	3011025-ETL	1.0	E.-TEILE STECKERBRUECKE	E.- PARTS, PLUG CONNECTION
061	1372640	1.0	STAUBKAPPE	DUST CAP
062	2253540	1.0	ABSCHLUSSPLATTE	END PLATE

GROVE®	WINKLEINHEIT SCHWERLASTSPITZE ANGULAR UNIT, HEAVY DUTY JIP		ERSATZTEILLISTE LIST OF SPARE PARTS	GMK 5110 BE 710 G 173
			02.09	3155929-ETL A 2/2

FEDERSCHLAUCHTROMMEL
HOSE DRUM

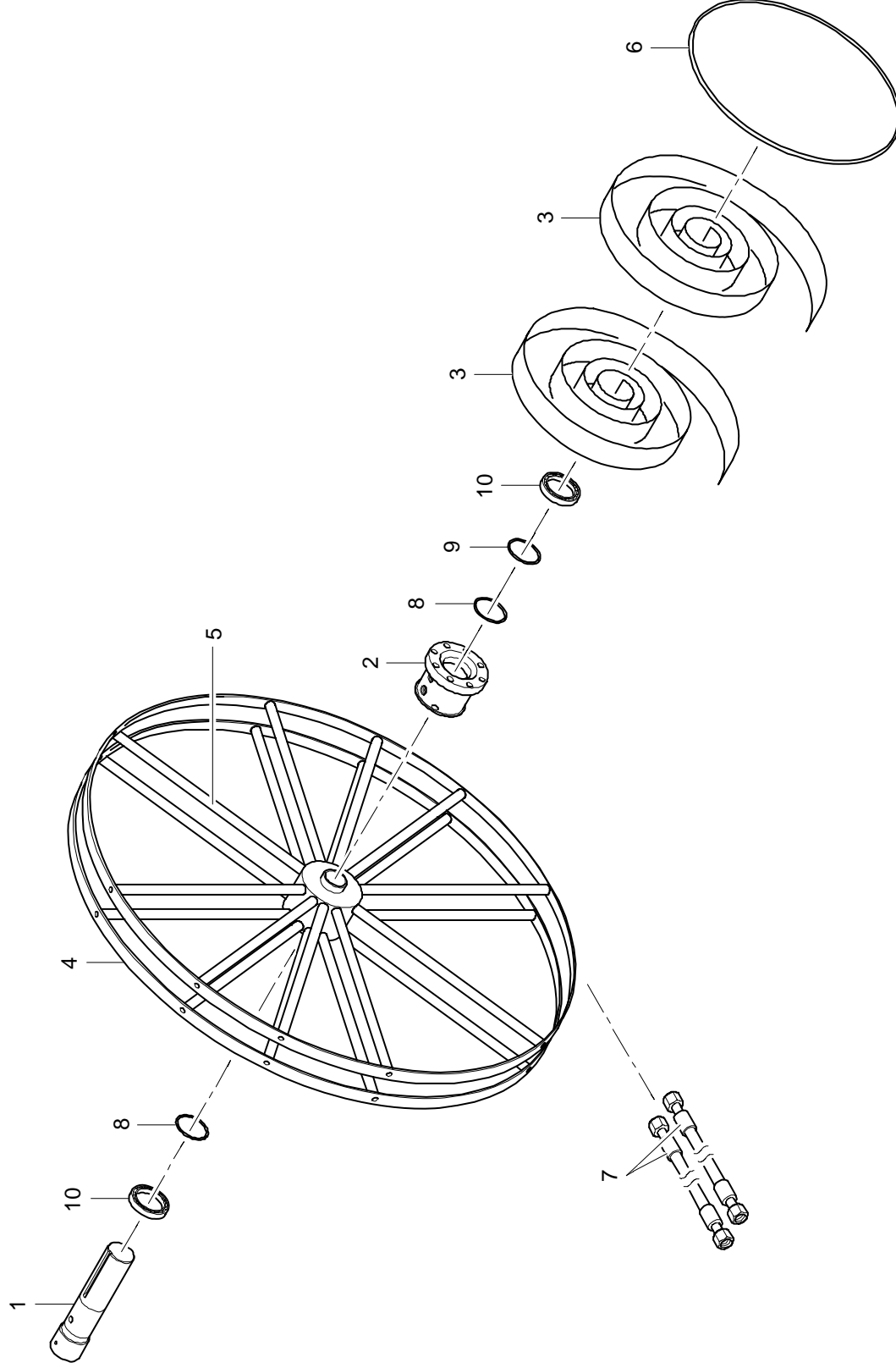
BILDTAFFEL
PICTORIAL DISPLAY

108.08

1/1

3325311-ETL A

GMK 5110
BE 710
G 173



POS. POS.	TEILE-NR. PART-NO.	MENGE QUANTITY	BENENNUNG	DESIGNATION
001	3063295	1.0	ZWISCHENFLANSCH	INTERMEDIATE FLANGE
002	3012850	1.0	FLANSCH	FLANGE
003	3012848	1.0	MITNEHMERARM	CLEVIS ARM
004	1685807	2.0	ZYLINDERSCHRAUBE	HEXAGON SOCKET HEAD CAP SCREW
005	0437719	2.0	FEDERRING	SPRING WASHER
006	0106839	1.0	SPLINT	COTTER PIN
007	1207427	1.0	SCHEIBE	WASHER
008	0437696	1.0	SPANNSTIFT	DOWEL PIN
009	0438925	4.0	SECHSKANTSCHRAUBE	HEXAGON BOLT
010	0437543	4.0	FEDERRING	SPRING WASHER
011	3054203	1.0	SCHUTZHAUBE	PROTECTING HOOD
012	0437176	2.0	SECHSKANTSCHRAUBE	HEXAGON BOLT
013	1686701	2.0	SCHEIBE	WASHER
014	0103744	2.0	ZYLINDERSCHRAUBE	HEXAGON SOCKET HEAD CAP SCREW
015	0437718	2.0	FEDERRING	SPRING WASHER

GROVE®	ANBAUTEILE WINKELERFASSUNG JIB MOUNTING PARTS ANGLE DETECTION		ERSATZTEILLISTE LIST OF SPARE PARTS	GMK 5110 BE 710 G 173
			12.08	1/1
			3103317-ETL #	



E.-TEILE ENDSCHALTER MIT FEDERSTAB
E.-PARTS, LIMIT SWITCH WITH SPRING PIN

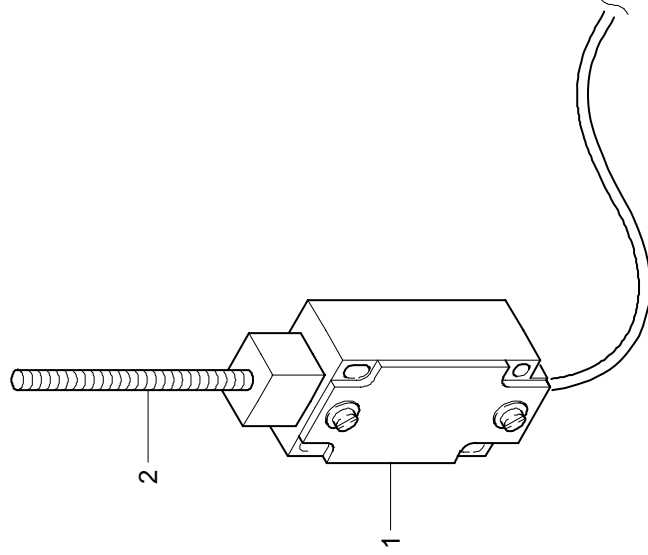
BILDTAFFEL
PICTORIAL DISPLAY

10.08

1/1

3082229-ETL #

GMK 5110
BE 710
G 173



POS. POS.	TEILE-NR. PART-NO.	MENGE QUANTITY	BENENNUNG	DESIGNATION
001	3187624-ETL	1.0	EINBAUTEILE ABWINKLUNG MECH.	MOUNTING PARTS BENDING MECH.
002	3095499-ETL	1.0	KLAPPSPITZE, E.-TEILE	SWING-AWAY JIB, E.- PARTS
003	3099914-ETL	1.0	HYDR. ANLAGE	HYDR. SYSTEM
004	3187625-ETL	1.0	EINBAUTEILE 1,8M HYDR.	MOUNTING PARTS 1,8M HYDR.
005	3172788-ETL	1.0	ANBAU KASTEN	ATTACHMENT, BOX



HYDRAULISCHE ABWINKLUNG STANDARD
HYDR. ANGLE POSITION STANDARD

ERSATZTEILLISTE
LIST OF SPARE PARTS

07.09 **3176606-ETL #** 1/1

GMK 5110
BE 710
G 173

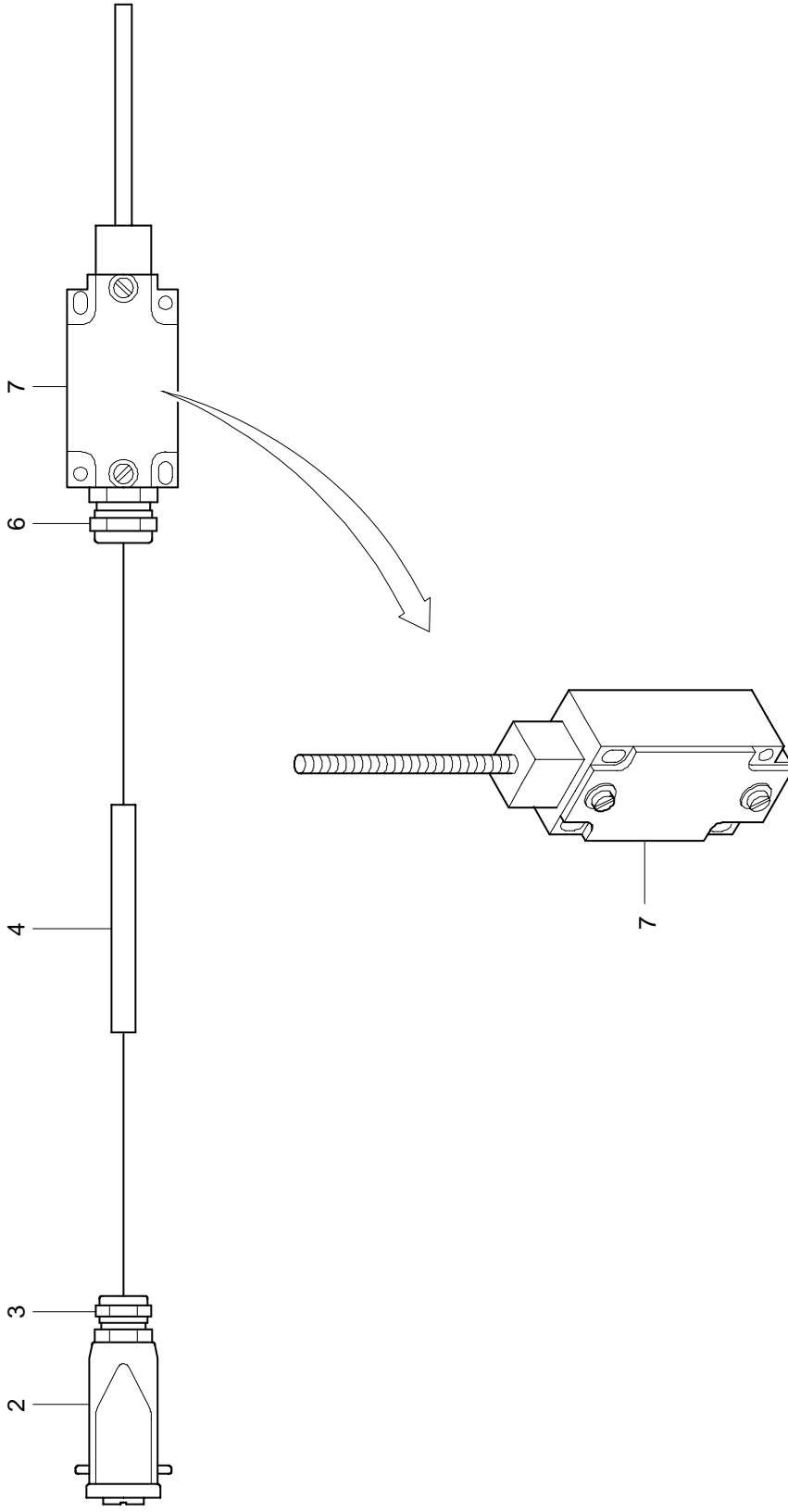


KABELBAUM LAENGENGEBER-SCHALTER KLAPPSPITZE
CABEL HARNESS LENGTH TRANSMITTERSWITH-HINGED JIB

BILDTAFFEL
PICTORIAL DISPLAY

11.08 3080557-ETL E 1/1

GMK 5110
BE 710
G 173



POS. POS.	TEILE-NR. PART-NO.	MENGE QUANTITY	BENENNUNG	DESIGNATION
001	2309368	1.0	SEILROLLE 418	SHEAVE 418
002	1677153	1.0	ZYLINDERROLLENLAGER	CYLINDRICAL ROLLER BEARING
003	0028502	2.0	SICHERUNGSRING	CIRCLIP

GROVE®	SEILROLLE 418 ZSB. ROPE PULLEY 418, ASSEMBLY		ERSATZTEILLISTE LIST OF SPARE PARTS	GMK 5110 BE 710 G 173



ANBAUTEILE AUSLEGER 7M ZSB.
JIB COMPONENT PARTS 7M ASSEMBLY

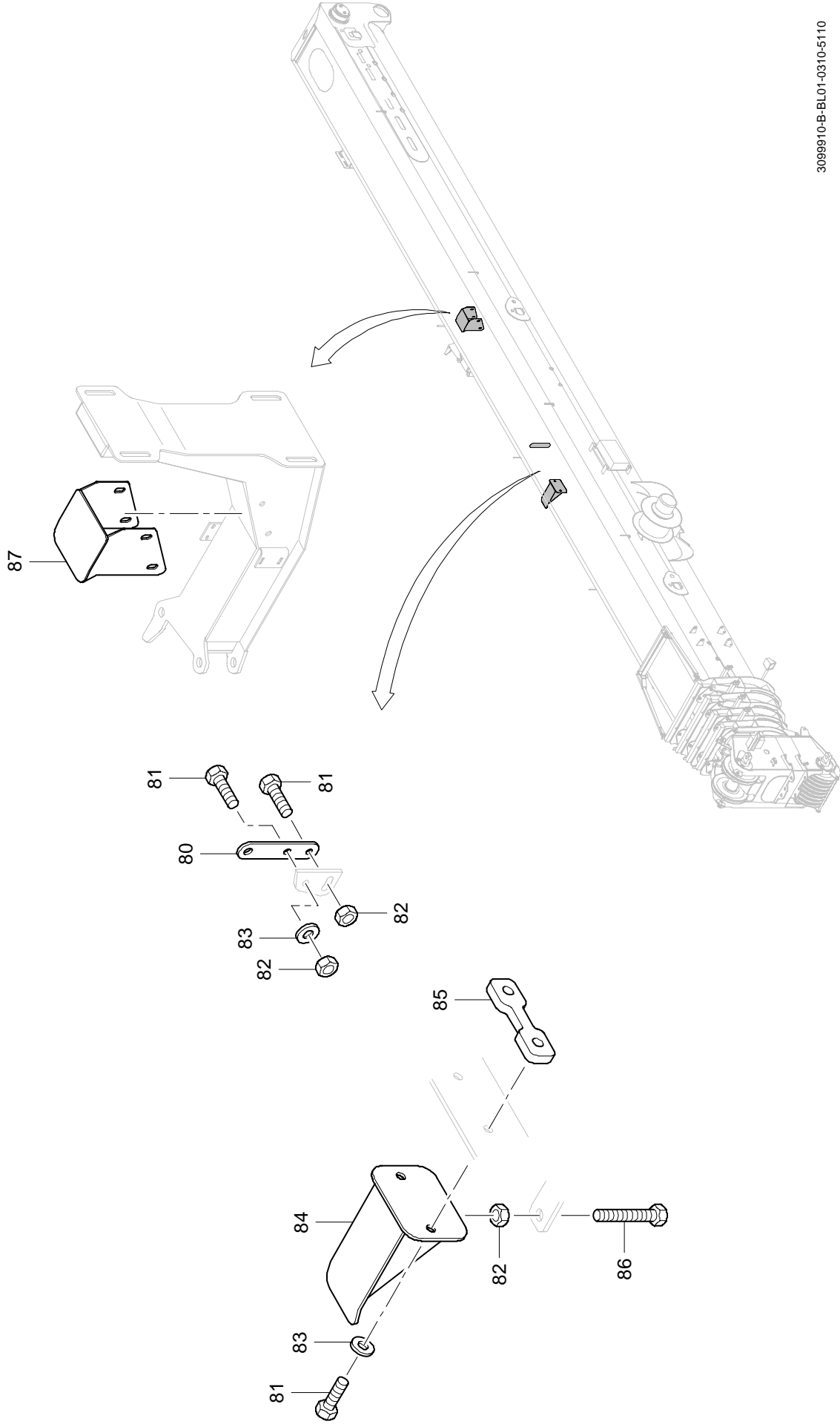
BILDTAFFEL
PICTORIAL DISPLAY

03.10

1/1

3099910-ETL B

GMK 5110
BE 710
G 173



POS. POS.	TEILE-NR. PART-NO.	MENGE QUANTITY	BENENNUNG	DESIGNATION
001	3103567	1.0	KLEMMENKASTEN	TERMINAL BOX
002	3099903	1.0	MONTAGEPLATTE	MOUNTING PLATE
003	3155915-ETL	1.0	E.-TEILE WINKELSENSOR	E.- PARTS, ANGLE SENSOR
004	1374654	4.0	ZYLINDERSCHRAUBE	HEXAGON SOCKET HEAD CAP SCREW
005	1146676	4.0	FEDERRING	SPRING WASHER
007	1926022	0.2	TRAGSCHIENE	ASSEMBLY RAIL
008	3323139	15.0	DURCHGANGSKLEMME	THROUGH TERMINAL
009	1205297	2.0	ENDKLAMMER	END CLAMP
010	3323141	2.0	ABSCHLUSSPLATTE	END PLATE
013	3324210	2.0	REDUKTION	REDUCER
014	3323260	2.0	KABELVERSCHRAUBUNG	CABLE CONNECTION
015	2318067	1.0	WIDERSTAND	RESISTOR
022	3323264	2.0	BLINDSTOPFEN MIT O-RING	BLIND PLUG WITH O-RING
024	3046653	6.5	PUR-SONDERLEITUNG (METERWARE)	PUR-CABLE (YARD GOODS)
025	3046591	1.0	KABELVERSCHRAUBUNG	CABLE CONNECTION
026	2312440	1.0	STECKER	PLUG
027	3046518	1.0	STECKDOSE	PLUG BOX
028	1374637	4.0	ZYLINDERSCHRAUBE	HEXAGON SOCKET HEAD CAP SCREW
029	1923996	4.0	SECHSKANTMUTTER	HEXAGON NUT
030	1374338	4.0	FEDERRING	SPRING WASHER
033	3120534-ETL	1.0	E.- TEILE KLEMMENKASTEN	E.- PARTS, TERMINAL BOX
040	3155916-ETL	1.0	HALTERUNG	HOLDING



WINKELEINHEIT SPITZENAUSLEGER MECHANISCH
ANGULAR UNIT, FLY-JIB MECHANICAL

ERSATZTEILLISTE
LIST OF SPARE PARTS

07.09 3166617-ETL A 1/1

GMK 5110
BE 710
G 173

HUBENDSCHALTER-GEWICHT ZSB
LIMIT SWITCH WEIGHT

GROVE®

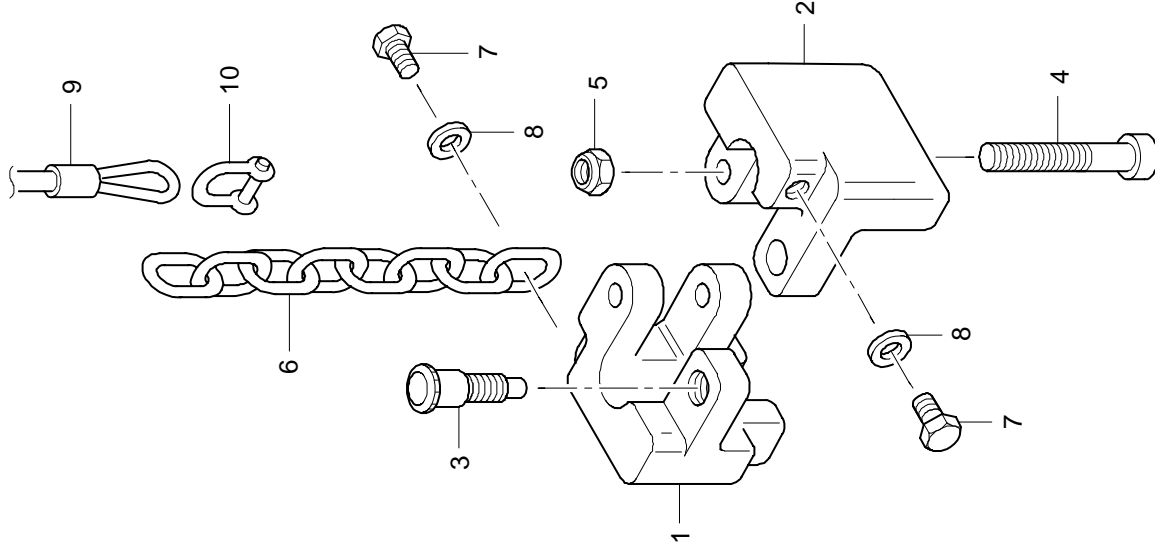
GMK 5110
BE 710
G 173

BILDTAFFEL
PICTORIAL DISPLAY

1/1

211.08

2304349-ETL A



2304349-A-BL01-21108-0000

HUBENDSCHALTER-GEWICHT ZSB
LIMIT SWITCH WEIGHT

GROVE®

GMK 5110
BE 710
G 173

ERSATZTEILLISTE
LIST OF SPARE PARTS

1/1

211.08

2304349-ETL A

POS. POS.	TEILE-NR. PART-NO.	MENGE QUANTITY	BENENNUNG	DESIGNATION
003	3091790-ETL	1.0	KONSOLE NOTBETRIEB	CONSOLE, EMERGENCY MODE
005	3099625	2.0	HALTERUNG	HOLDING
006	0437189	8.0	SECHSKANTSCHRAUBE	HEXAGON BOLT
007	0437644	8.0	SECHSKANTMUTTER	HEXAGON NUT
008	3323507	16.0	SCHEIBE	WASHER
009	0027071	2.0	SECHSKANTSCHRAUBE	HEXAGON BOLT
010	0437642	2.0	SECHSKANTMUTTER	HEXAGON NUT
011	1686701	4.0	SCHEIBE	WASHER
012	2255713	2.0	DICHTSCHRAUBE	SCREW CAP



HYDR.-ANLAGE NOTBETRIEB ZH1/461 OBERWAGEN
HYDR. SYSTEM, EMERGENCY SET ZH1/461 SUPERSTRUCTURE

ERSATZTEILLISTE
LIST OF SPARE PARTS

07.09 **3157630-ETL #** 2/2

GMK 5110
BE 740
G 789

RESERVERADHALTERUNGSANORDNUNG ZSB.
LAYOUT OF RESERVE WHEEL HOLDING

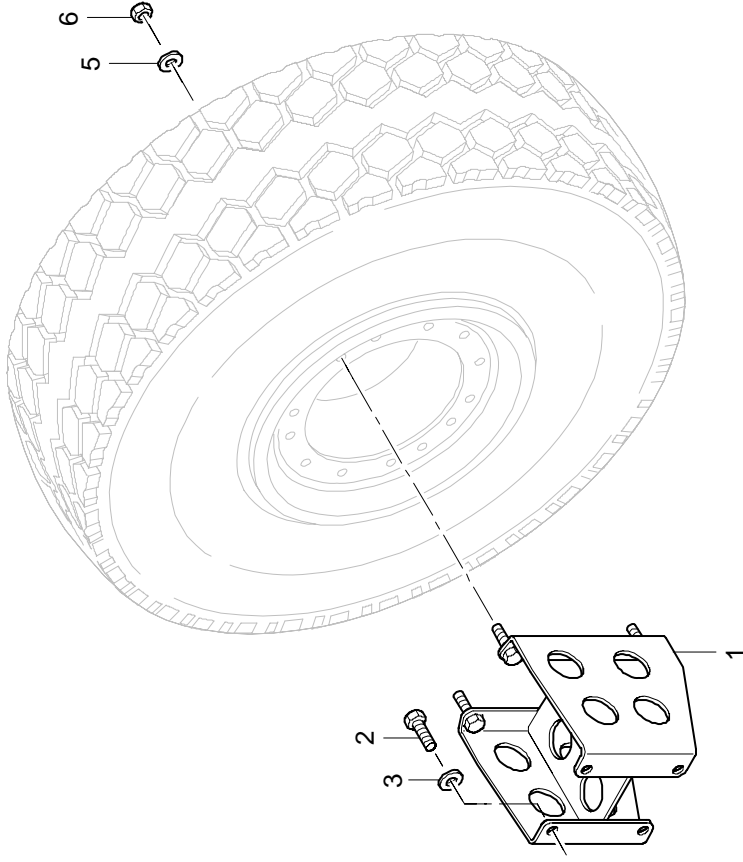
BILDTAFFEL
PICTORIAL DISPLAY

GMK 5110
BE 750
G 000

01.10

1/1

3085068-ETL C



POS. POS.	TEILE-NR. PART-NO.	MENGE QUANTITY	BENENNUNG	DESIGNATION
--------------	-----------------------	-------------------	-----------	-------------

001	3329903	1.0	RELAIS	RELAY
-----	---------	-----	--------	-------

GROVE®	TAGFAHRLICHT DAYTIME RUNNING LIGHT	ERSATZTEILLISTE LIST OF SPARE PARTS		GMK 5110 BE 750 G 801
		01.10	3166367-ETL A	

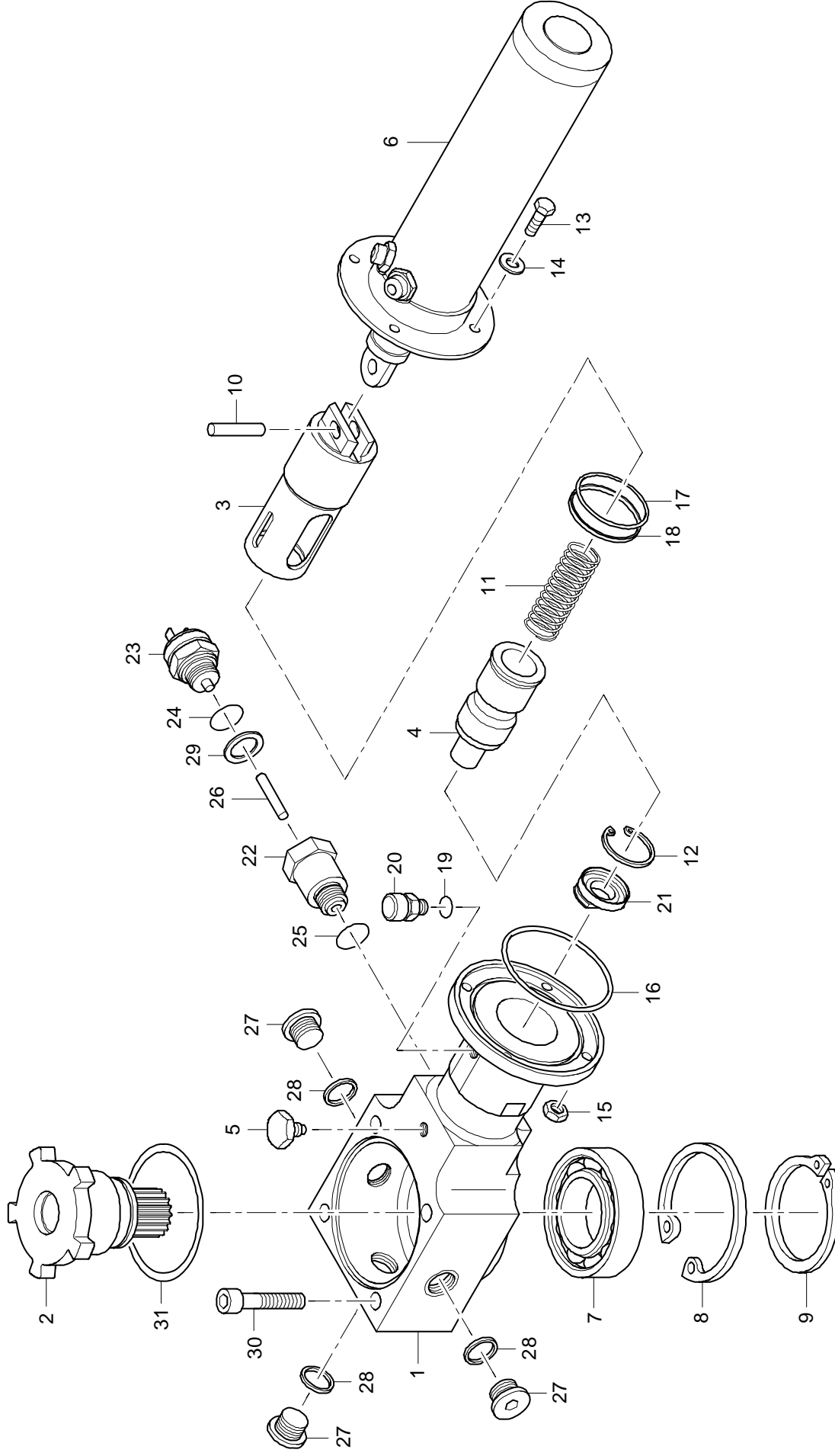
VERRIEGELUNGSEINHEIT ZSB.
LOCKING ASSEMBLY

BILDTAFFEL
PICTORIAL DISPLAY

205.09

1/1

GMK 5110
BE 751
G 536



POS. POS.	TEILE-NR. PART-NO.	MENGE QUANTITY	BENENNUNG	DESIGNATION
001	3327253-ETL	1.0	WINDMESSANLAGE	WINDSPEED INDICATOR
002	2255219	1.0	STECKER	PLUG
003	3041139	1.0	KABELVERSCHRAUBUNG	CABLE CONNECTION

GROVE®	WINDMESSGEBER 4-20MA FLANSCHMONTAGE WIND GAUGE 4-20MA FLANGE MOUNTING		ERSATZTEILLISTE LIST OF SPARE PARTS	GMK 5110 BE 751 G 806
			08.09	1/1
			3114591-ETL B	

WINDMESSER MIT BLITZLEUCHE
WINDSPEED INDICATOR WITH FLASHLIGHT



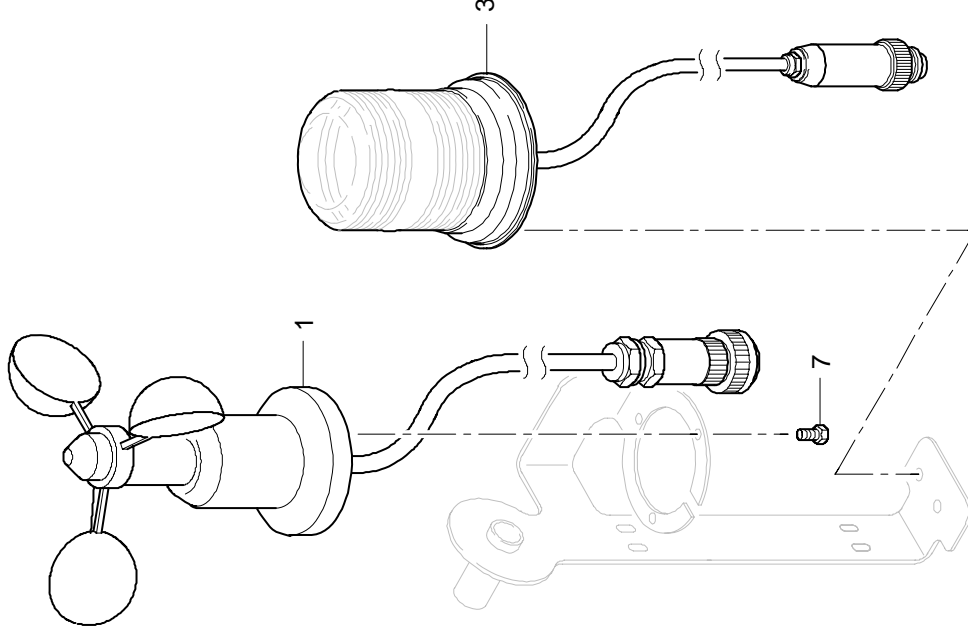
BILDTAFFEL
PICTORIAL DISPLAY

03.09

1/1

3183722-ETL A

GMK 5110
BE 751
G 806

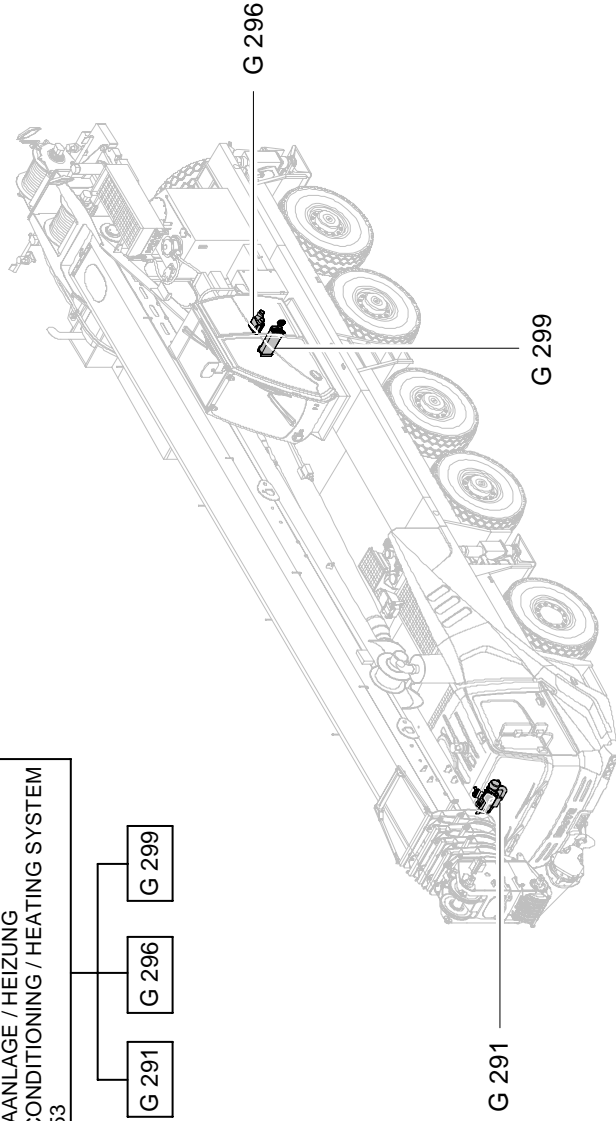


MOBILKRAN
MOBILE CRANE

ZUSATZAUSRÜSTUNG
OPTIONAL EQUIPMENT

KLIMAAANLAGE / HEIZUNG
AIR CONDITIONING / HEATING SYSTEM
BE 753

G 291 G 296 G 299



3129892-B-BL01-0310-5110

GROVE®

GRUPPENEÜBERSICHT KLIMAAANLAGE / HEIZUNG
GROUPS-CONTENTS AIR-CONDITIONING / HEATING SYSTEM

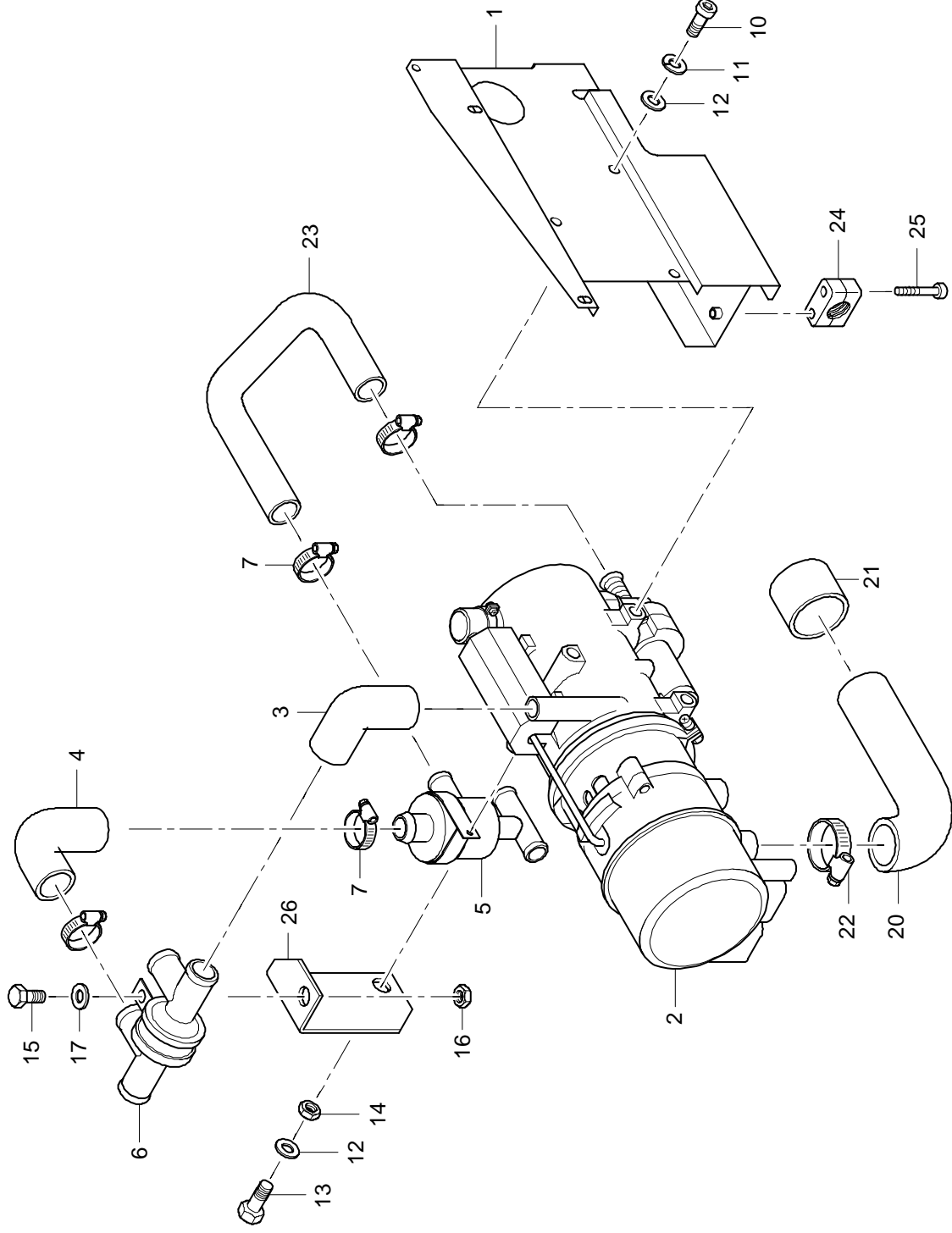
ERSATZTEILLISTE
LIST OF SPARE PARTS

1/2

03.10

3129892-ETL B

**GMK 5110
BE 753**



POS. POS.	TEILE-NR. PART-NO.	MENGE QUANTITY	BENENNUNG	DESIGNATION
001	3138886	1.0	REFLEKTOR	REFLECTOR
002	3138887	1.0	MOTOR	MOTOR
003	0438912	1.0	LAMPE (H1, 24 V, 70 W)	BULB (H1, 24 V, 70 W)
004	1922304	1.0	HAUBE	HOOD

GROVE®	RUNDUMKENNLEUCHTE WARNING BEACON		ERSATZTEILLISTE LIST OF SPARE PARTS	GMK 5110 BE 755 G 806
			05.09	1/1
			0438060-ETL D	

KABELBAUM ABSTUETZBEDIENEINHEIT
LACED WIRING HARNESS SUPPORT CONTROL ELEMENT

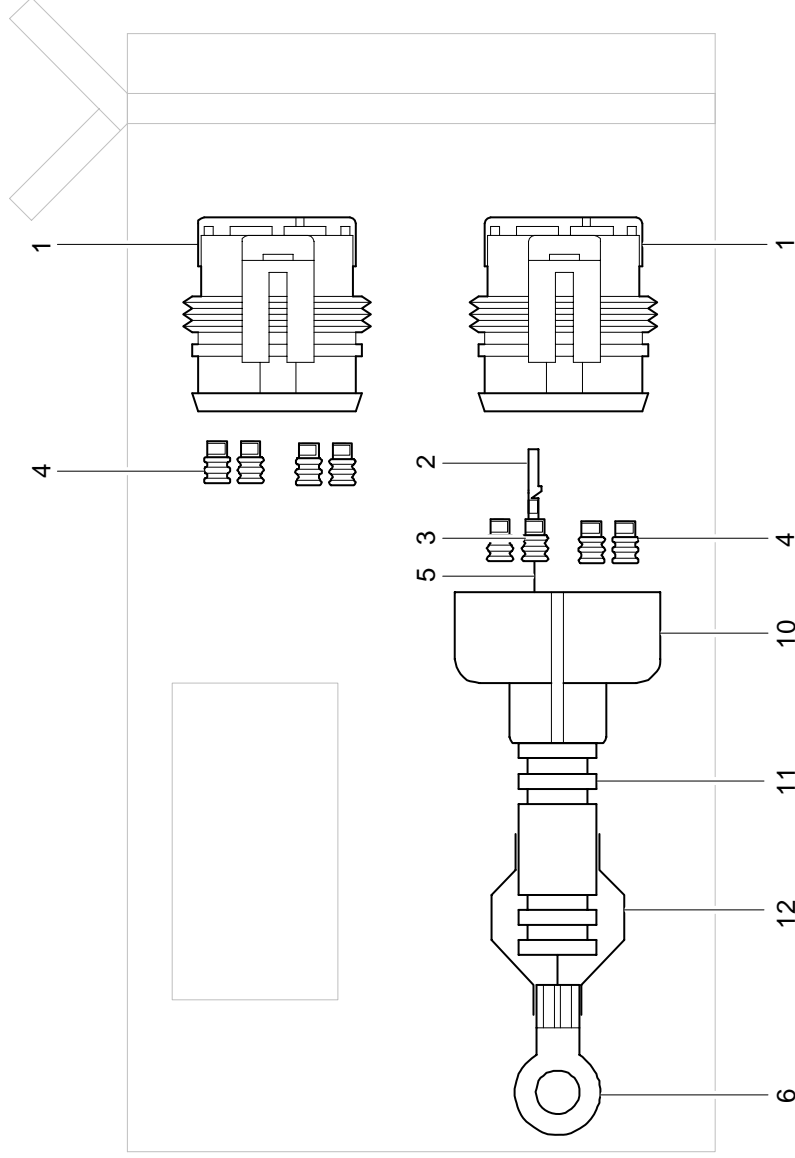
BILDTADEL
PICTORIAL DISPLAY

03.09

1/1

3089076-ETL B

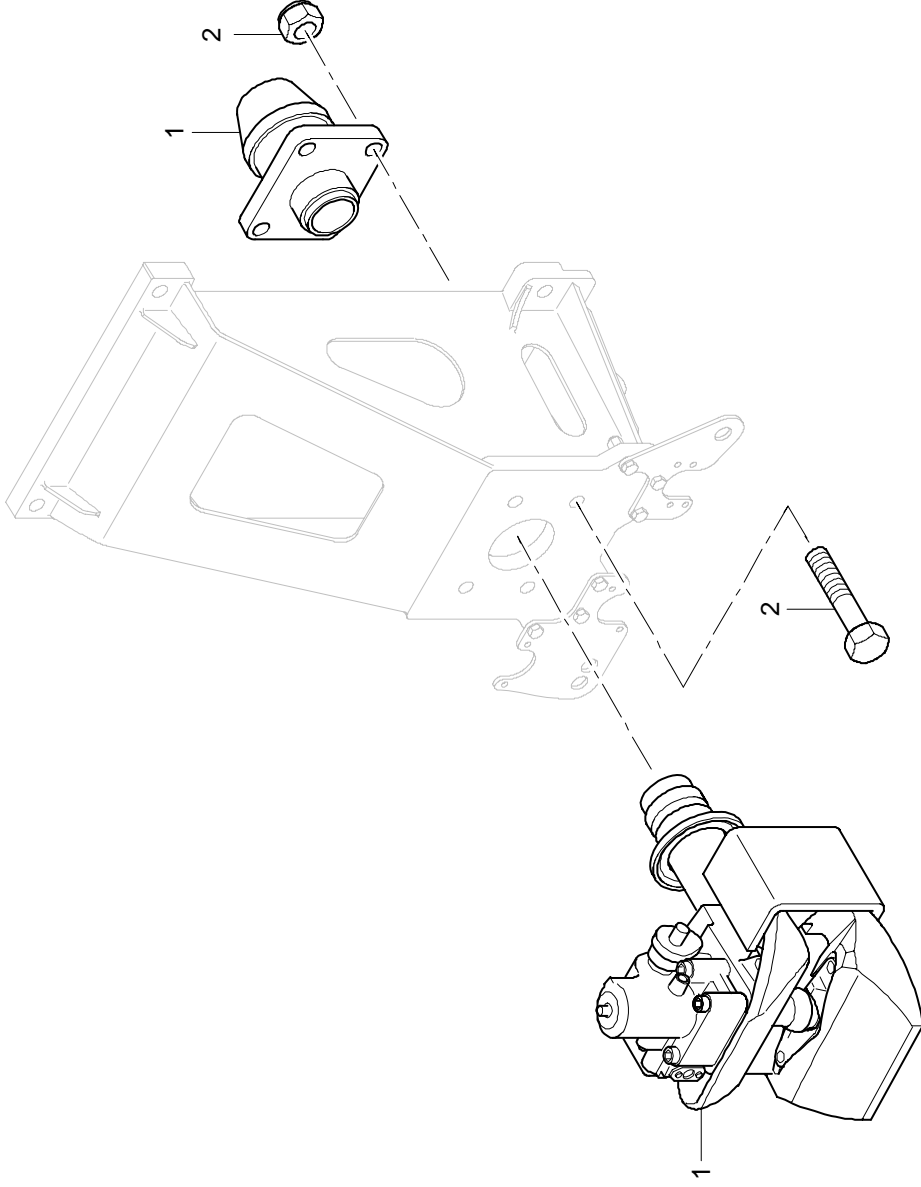
**GMK 5110
BE 756
G 801**



POS. POS.	TEILE-NR. PART-NO.	MENGE QUANTITY	BENENNUNG	DESIGNATION
001	3326328	1.0	AUTOMATIKEINHEIT, KPL.	AUTOMATIC UNIT, CPL.
002	3326329	1.0	FANGMAUL	COUPLER HEAD
003	3326330	1.0	REPARATURSATZ KUPPLUNGSBOLZEN / BUCHSEN KPL.	REPAIR KIT CPL.
004	3326331	1.0	SCHLIESSFEDERN KPL.	LOCKING SPRINGS CPL.
005	3326332	1.0	RASTBOLZEN KPL.	STOP BOLT CPL.
006	3326333	1.0	ZUGSTANGE KPL.	PULL ROD CPL.
007	3326334	1.0	GUMMIFEDERN	RUBBER SPRINGS
008	3326335	1.0	DRUCKSCHEIBEN KPL.	THRUST WASHERS CPL.
009	3324444	1.0	KONUSSCHEIBE	CONE WASHER
010	3324442	1.0	ABSCHLUSSKAPPE	END COVER
011	3326327	1.0	HANDHEBEL	HAND LEVER

GROVE®	ANHAENGERKUPPLUNG TRAILER COUPLING		ERSATZTEILLISTE LIST OF SPARE PARTS	GMK 5110
			10.08	BE 758
			3324494-ETL A	G 000
			1/1	

GROVE®	ANHAENGERKUPPLUNG RO 570 C61 51C TRAILER COUPLING RO 570 C61 51C		BILD/TADEL PICTORIAL DISPLAY		GMK 5110 BE 758 G 000
			10.08	3151676-ETL #	1/1



POS. POS.	TEILE-NR. PART-NO.	MENGE QUANTITY	BENENNUNG	DESIGNATION
001	3319176	1.0	REPARATURSATZ	REPAIR KIT
002	3319177	1.0	REPARATURSATZ SCHALLDAEMPFER	REPAIR KIT SILENCER

GROVE®	RELAISVENTIL RELAY VALVE	ERSATZTEILLISTE LIST OF SPARE PARTS		GMK 5110
		08.08	3317214-ETL A	BE 758 G 751

GRUPPENEBERSICHT NACHLAEUFERBETRIEB
GROUPS-CONTENTS DOLLY MODE

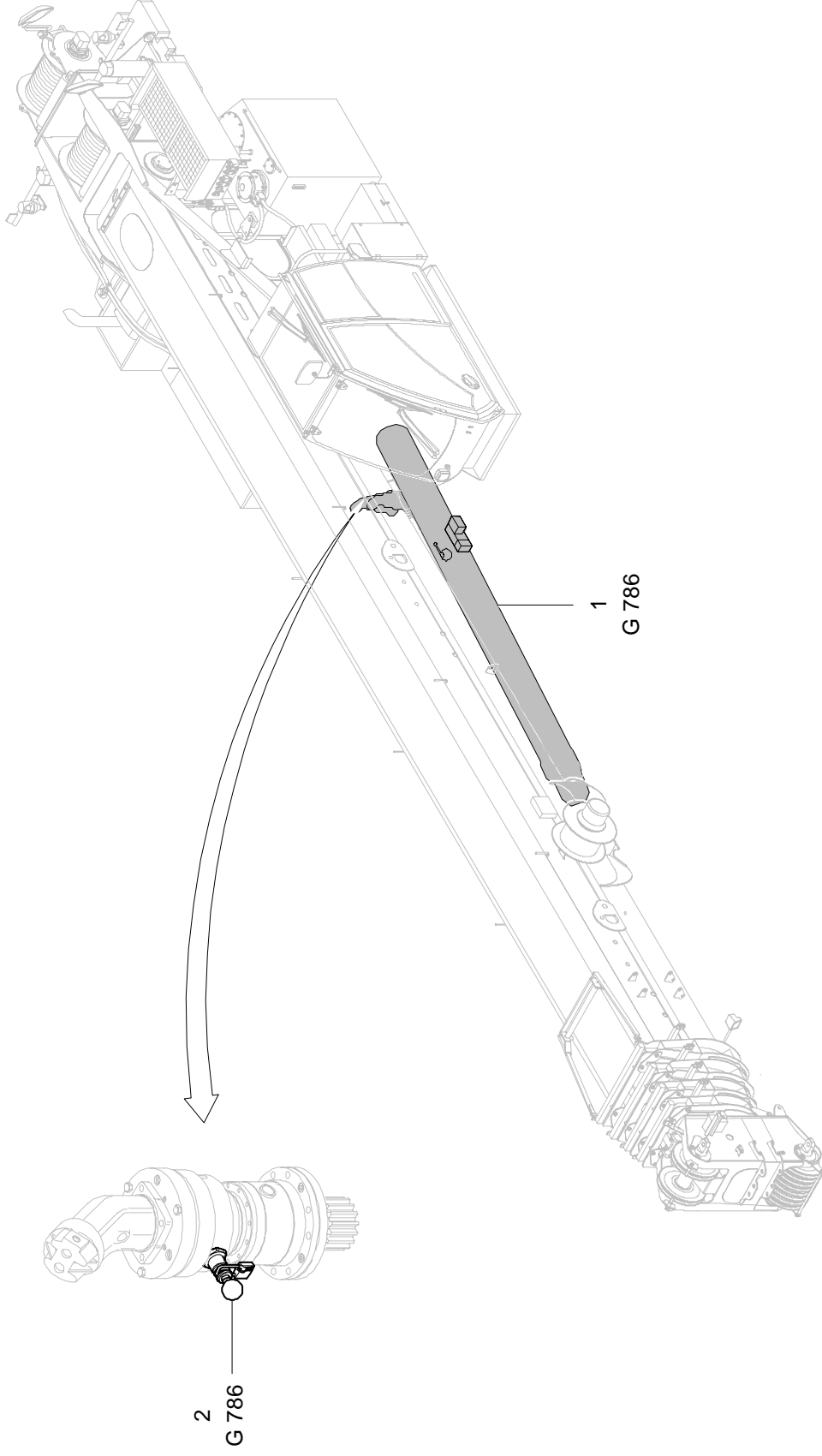
BILDTAFFEL
PICTORIAL DISPLAY

03.10

2/2

3156744-ETL A

GMK 5110
BE 759



POS. POS.	TEILE-NR. PART-NO.	MENGE QUANTITY	BENENNUNG	DESIGNATION
001	3326345	1.0	WEGESCHIEBERVENTIL	WAY-VALVE
002	3324606	1.0	DRUCKBEGRENZUNGSVENTIL	PRESSURE LIMITING VALVE
003	3324607-ETL	1.0	RUECKSCHLAGVENTIL	NON-RETURN VALVE

GROVE®	VENTILBLOCK VALVE BLOCK	ERSATZTEILLISTE LIST OF SPARE PARTS		GMK 5110 BE 759 G 786
		110.08	3321322-ETL C	



SEILTROMMEL
CABLE DRUM

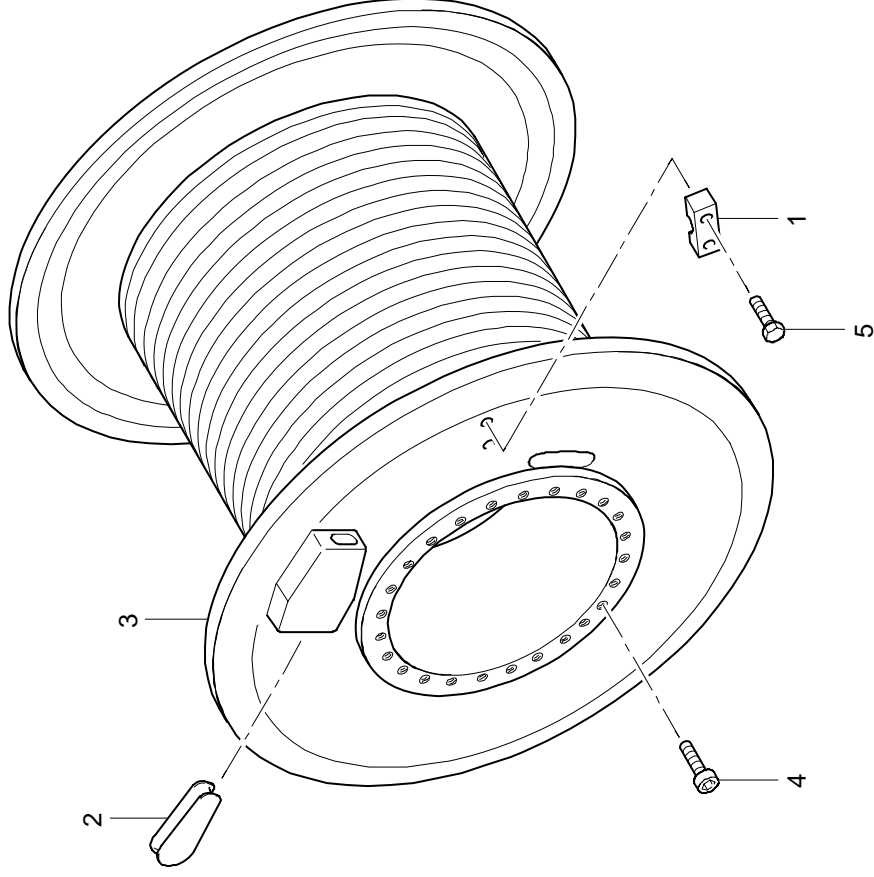
BILDTADEL
PICTORIAL DISPLAY

07.09

1/1

3326482-ETL B

GMK 5110
BE 770
G 000



POS. POS.	TEILE-NR. PART-NO.	MENGE QUANTITY	BENENNUNG	DESIGNATION
300	3325265	1.0	SCHLAUCHLEITUNG	HOSE
301	3325417	1.0	SCHLAUCHLEITUNG	HOSE
302	3323647	1.0	SCHLAUCHLEITUNG	HOSE



SCHLAUCHLEITUNGEN HILFSHUB-DREHTISCH
HOSE ASSEMBLIES, AUXILIARY HOISTING GEAR TURNTABLE

ERSATZTEILLISTE
LIST OF SPARE PARTS

07.09 3099800-ETL A 1/1

GMK 5110
BE 770
G 000

LUFTHEIZGERAET
AIR HEATING APPLIANCE

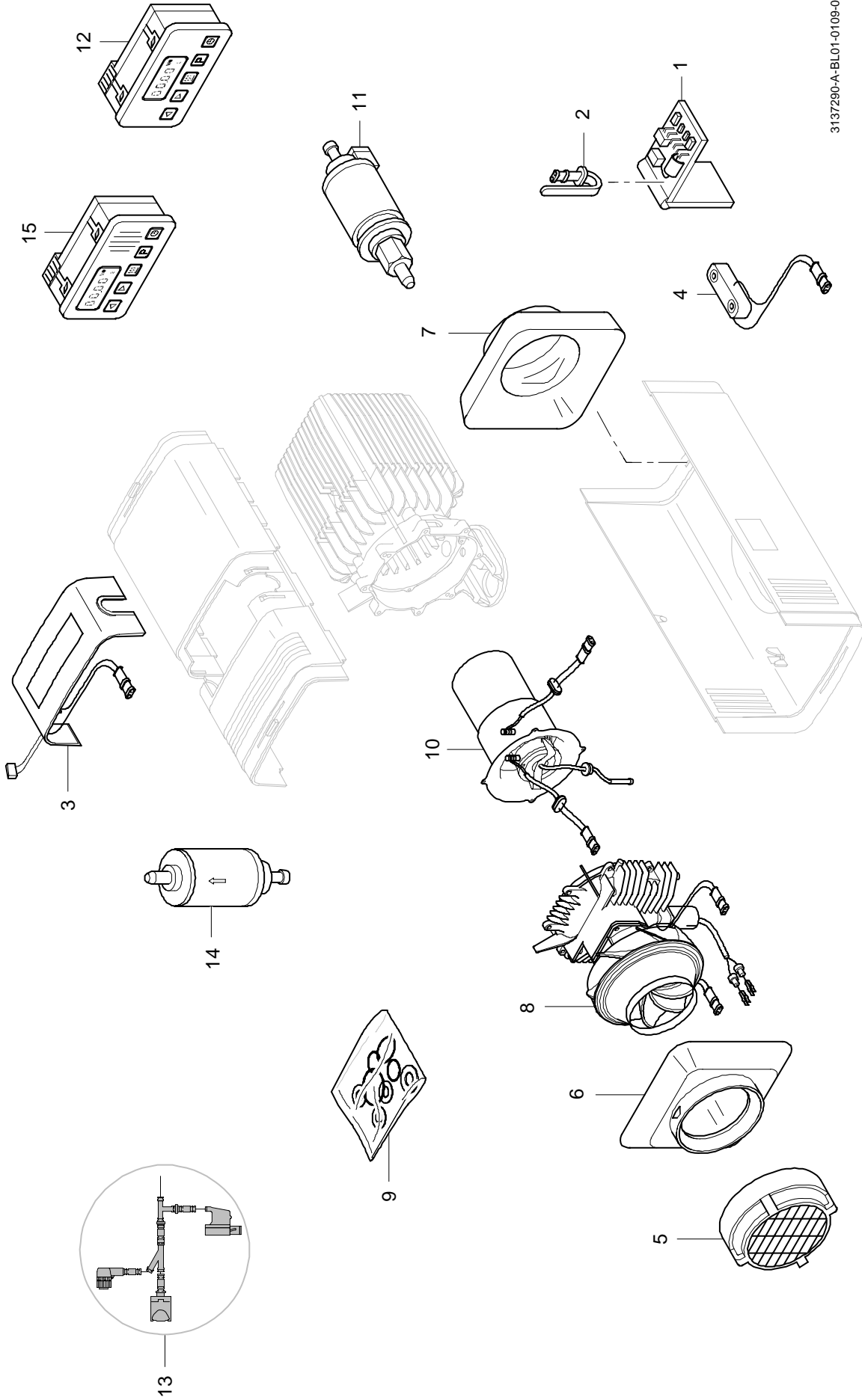
BILDTAFFEL
PICTORIAL DISPLAY

GMK 5110
BE 800
G 000

01.09

1/1

3137290-ETL A



3137290-A-BL01-0109-0000

CLICK HERE TO **DOWNLOAD** THE COMPLETE MANUAL

- Thank you very much for reading the preview of the manual.
- You can download the complete manual from: www.heydownloads.com by clicking the link below



- Please note: If there is no response to CLICKING the link, please download this PDF first and then click on it.

CLICK HERE TO **DOWNLOAD** THE COMPLETE MANUAL