

*Oorspronkelijk besteld voor serie 192. die
afgeleest is*

ONDERDELENLIJST

SERVICE PARTS CATALOGUE

LISTE DE PIECES DE RECHANGE

ERSATZTEILLISTE

CLAYSON 122

ISSUE 496434

CLAYSON

SPERRY RAND

CLICK HERE TO **DOWNLOAD** THE COMPLETE MANUAL

- Thank you very much for reading the preview of the manual.
- You can download the complete manual from: www.heydownloads.com by clicking the link below



- Please note: If there is no response to CLICKING the link, please download this PDF first and then click on it.

CLICK HERE TO **DOWNLOAD** THE COMPLETE MANUAL

INSTRUCCIONES MUY IMPORTANTES AL REPIR PIEZAS DE RECAMBIO A SU AGENTE CLAYSON

PARA NO PERDER TIEMPO : Transmita a sus pedidos con anotación de los datos siguientes.

1. Tipo y número de la máquina

SE ENCUENTRA AL LADO DERECHO DE LA PLATAFORMA DE DIRECCION

- 2. Tipo y número del motor
- 3. Número y cantidad de las piezas necesarias
- 4. El modo de expedición con sus señas

NORMAS IMPORTANTES PARA EL EMPLEO DE ESTE CATALOGO DE REPUESTOS.

- 1. Left-hand = El lado izquierdo P.S. SEGUN SENTIDO DE AVANCE DE LA MAQUINA
- 2. Right-hand = A lado derecho
- 3. La columna Nº 5 indicada con un asterisco (*) = código, donde Usted puede encontrar la aclaración en un apunte abajo, indica la aplicación de la pieza a la máquina.

EJEMPLE : Por la presente véase un extracto de texto del grupo PLATAFORMA DE DIRECCION. Al lado del título encuentra Usted la designación 308001. Eso quiere decir que este grupo empleado está a partir del número de la máquina 308001, salvo excepciones designadas por referencia.

Conste que en la figura Nº 1 la referencia 485574 está indicada con la cifra 4 en la columna (*). La referencia 336905 en cambio está denotada con la cifra 64 en la columna (*).

Refiriéndose al apunte abajo, las piezas indentificadas con la cifra 4 están empleada, a partir del número de la máquina 308001 hasta el número 579999 inclusive.

Las piezas designadas con la cifra 64 están empleado a partir del número de la máquina 680001.

STUURPLATFORM – OPERATOR’S PLATFORM 308001 –
PLATE-FORME – FAHRERSTAND

Fig.	Nº	A-Q	Description	(*)	N.B.	Fig.	Nº	A-Q	Description	(*)	N.B.
1	485574	1	Guard	4							
	336905	1	Guard	64							
(*) Code 4 : 308001 - 579999 64 : 680001 -											

4. En la columna N.B. es probable que encuentren letras entre parentesis ; éstas se refieren an un apunte abajo.

COMPLETE PRIMERAMENTE LOS DATOS DE SU MAQUINA.

- 1. Tipo de máquina
- 2. Tipo de motor
- 3. Anchuro tablero de corte
- 4. Número de la llave de contacto
- 5. Número de la máquina
- 6. Número del motor
- 7. Fecha de puesta en marche
- 8. Dimensiones de los neumaticos :
 Delanteros :
 Traseros :
- 9. Equipos especiales en vuestro máquina :

EMPLEE COMO PIEZAS DE RECAMBIO SOLO LAS ORIGINALES CLAYSON

TÄRKEITÄ OHJEITA VARAOSIEN TILAAMISEKSI

VIIVYTYSTEN VÄLTTÄMISEKSI mainitkaa aina seuraavat tiedot tilauksessanne

1. Koneen malli ja sarjanumero

NE LOYTYVAT KULJETTAJAN
KOROKKEEN OIKEALTA PUOLELTA.

2. Moottorin malli ja sarjanumero
3. Tarvittavan varaosan numero ja haluttu lukumäärä
4. Lahetystapa ja oikea osoitteenne.

HUOMAUTUKSET

1. Left-hand = vasen MOLEMMAT KATSOTTUNA KONEEN KULKUSUUNTAAN
2. Right-hand = oikea
3. Sarake n : 5, jota merkitään (*) = koodinumero, jonka setitys löytyy alaviitteestä, ilmoittaa varaosien käytön koneissa.

ESIMERKKI : Alla on ote ryhmään OJAAMO liittyvästä tekstistä, jossa on viittaus 308001. Tämä tarkoittaa, että tätä on käytetty alkaen koneesta n : o 308001, ellei toisin ilmoiteta sarakkeessa (*).

Numero yhdelle tdytty varaosanumero 485574 ilmoitettuna koodinumerolla 4 sarakkeessa (*).
Toisaalta taas varaosanumeroon 336905 tiittyy koodinumero 64 sarakkeessa (*).

Alaviitteestä selviää, että koodinumerolla 4 merkittyjä varaosnumeroita on käytetty koneissa alkaen numerosta 308001, koneeseen n:o 579999. Koodinumerolla 64 merkittyjä varaosnumeroita on käytetty alkaen koneesta n:o 680001.

STUURPLATFORM – OPERATOR'S PLATFORM
PLATE-FORME – FAHRERSTAND

308001 –

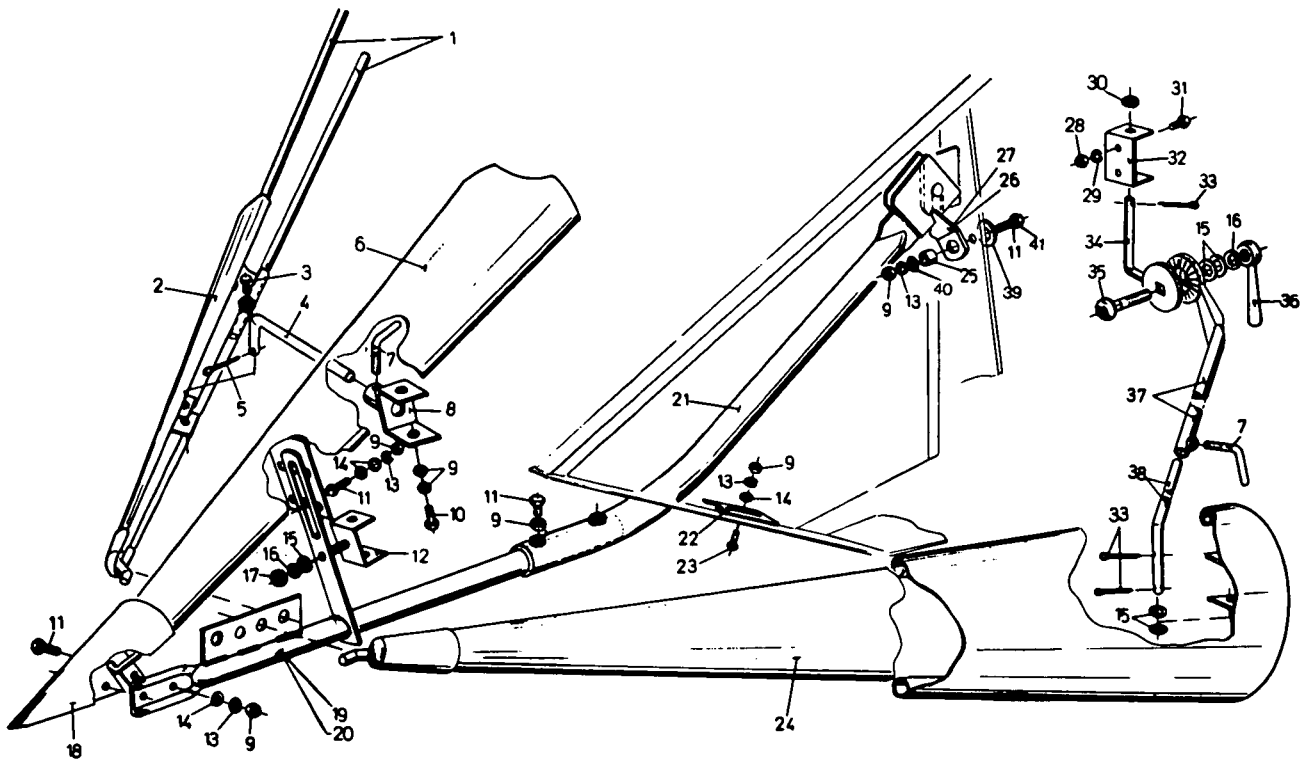
Fig.	No	A-Q	Description	(*)	N.B.	Fig.	No	A-Q	Description	(*)	N.B.
1	485574 336905	1 1	Guard Guard	4 64							
(*) Code 4 : 308001 - 579999 64 : 680001 -											

4. Joskus sarakkeessa N.B. on suluissa joitakin kirjaimia. Ne kirjaim

MERKITKÄÄ TÄHÄN MUISTIN KONETTANNE KOSKEVAT TIEDOT.

1. koneen malli 2. sarjanumero
3. moottorin malli 4. sarjanumero
5. leikkuupoydan leveys 6. käyttöönottopäivä
7. virta-avain n:o
8. Rengaskoko - Edessä
Takana
9. Lisavarusteita :

KÄYTTÄÄ VAIN ALKUPERÄISIÄ CLAYSON VARAOSIA



Een volledig rechter teleskopisch regelbare vruchtverdeler is verkrijgbaar onder N° 350840
 A complete right-hand telescopic adjustable divider is deliverable under N° 350840
 Un diviseur réglable télescopique, côté droit, est livrable sous le N° 350840
 Ein Teleskopisch regulierbare Halmteiler, Rechte Seite, ist lieferbar unter N° 350840

Ditto links - Left-hand - Côté gauche - Linke Seite : N° 350841

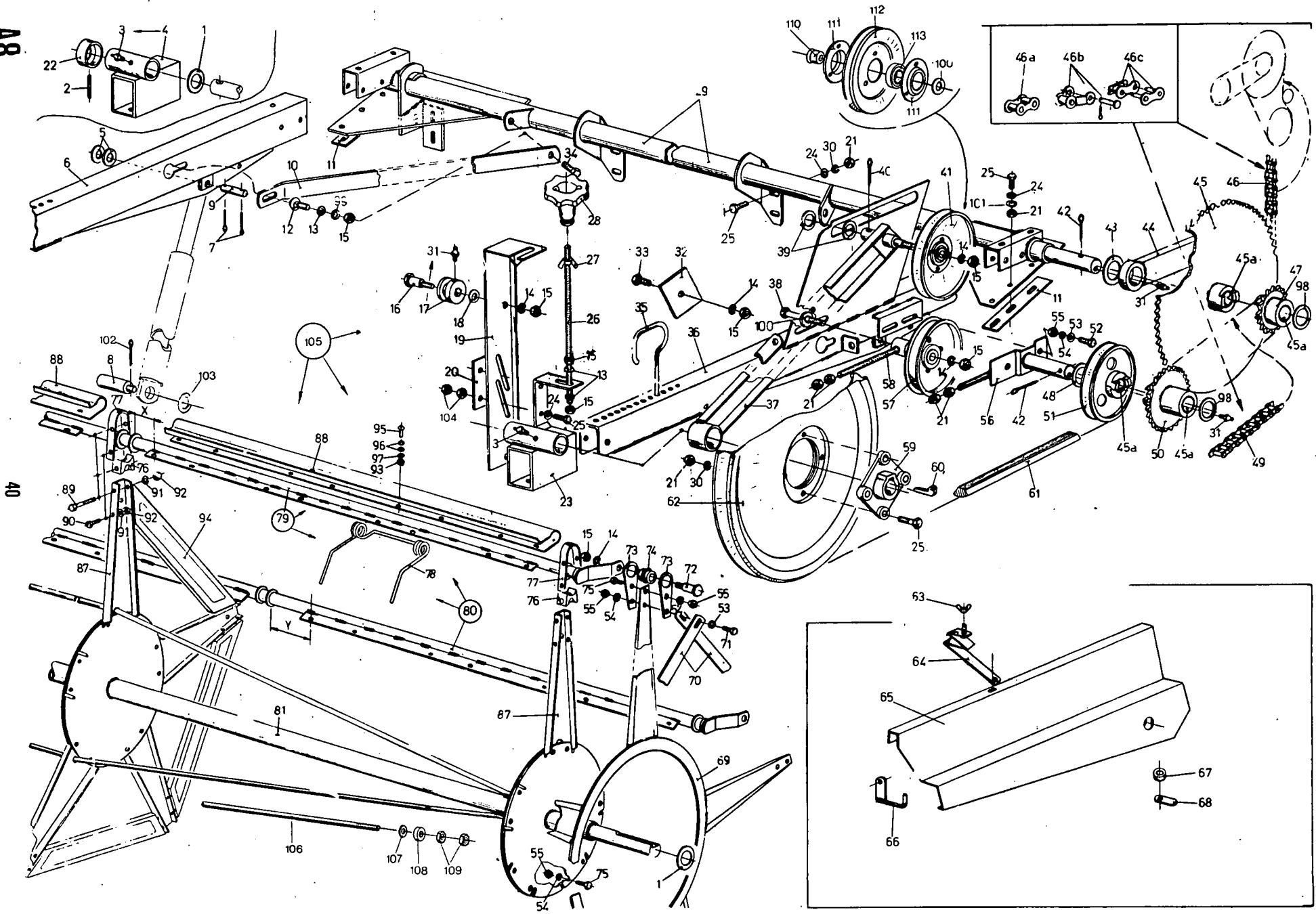
REGELBARE VRUCHTVERDELER – ADJUSTABLE DIVIDERS
 DIVISEURS REGLABLES – REGULIERBARE HALMTEILER

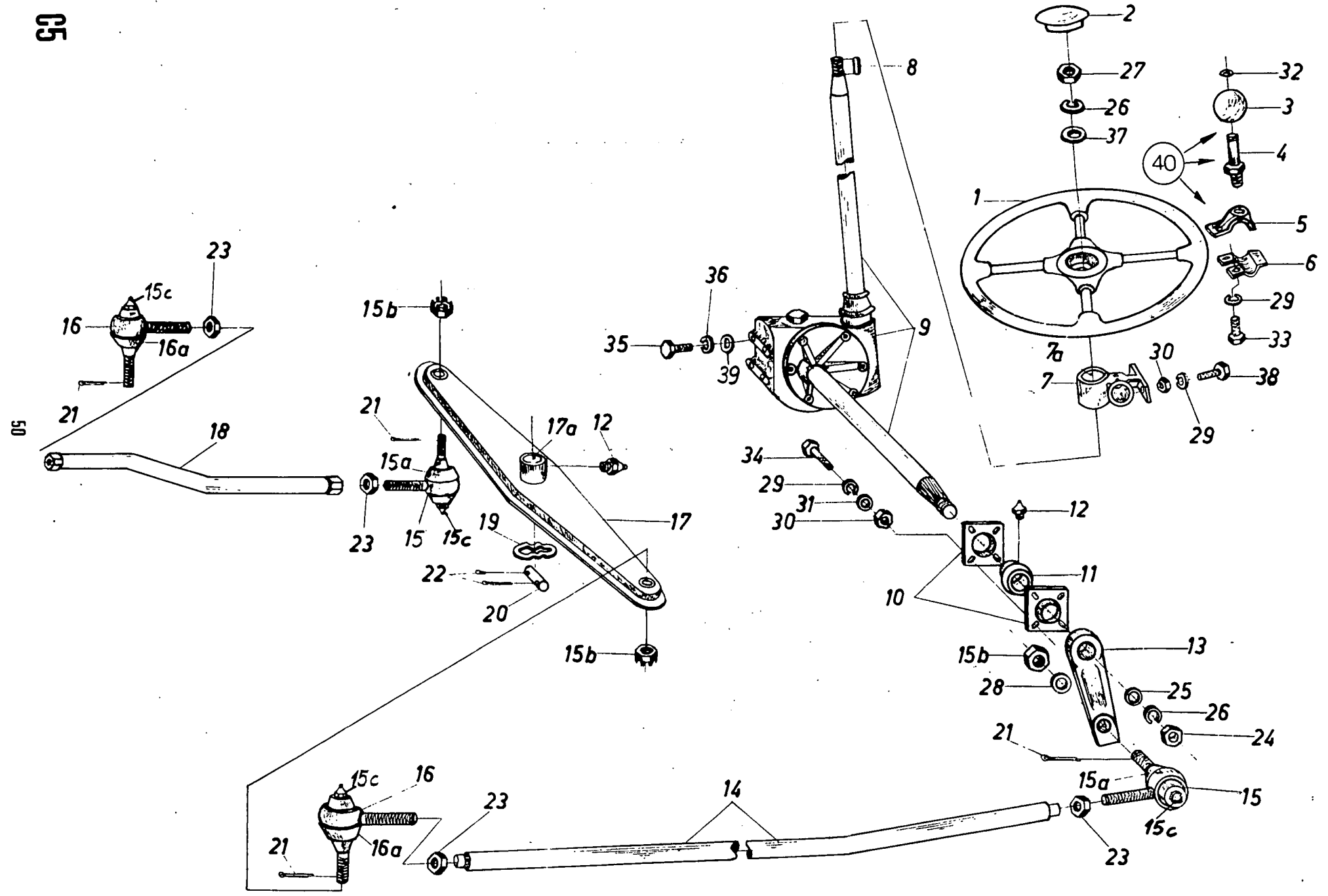
469001 –

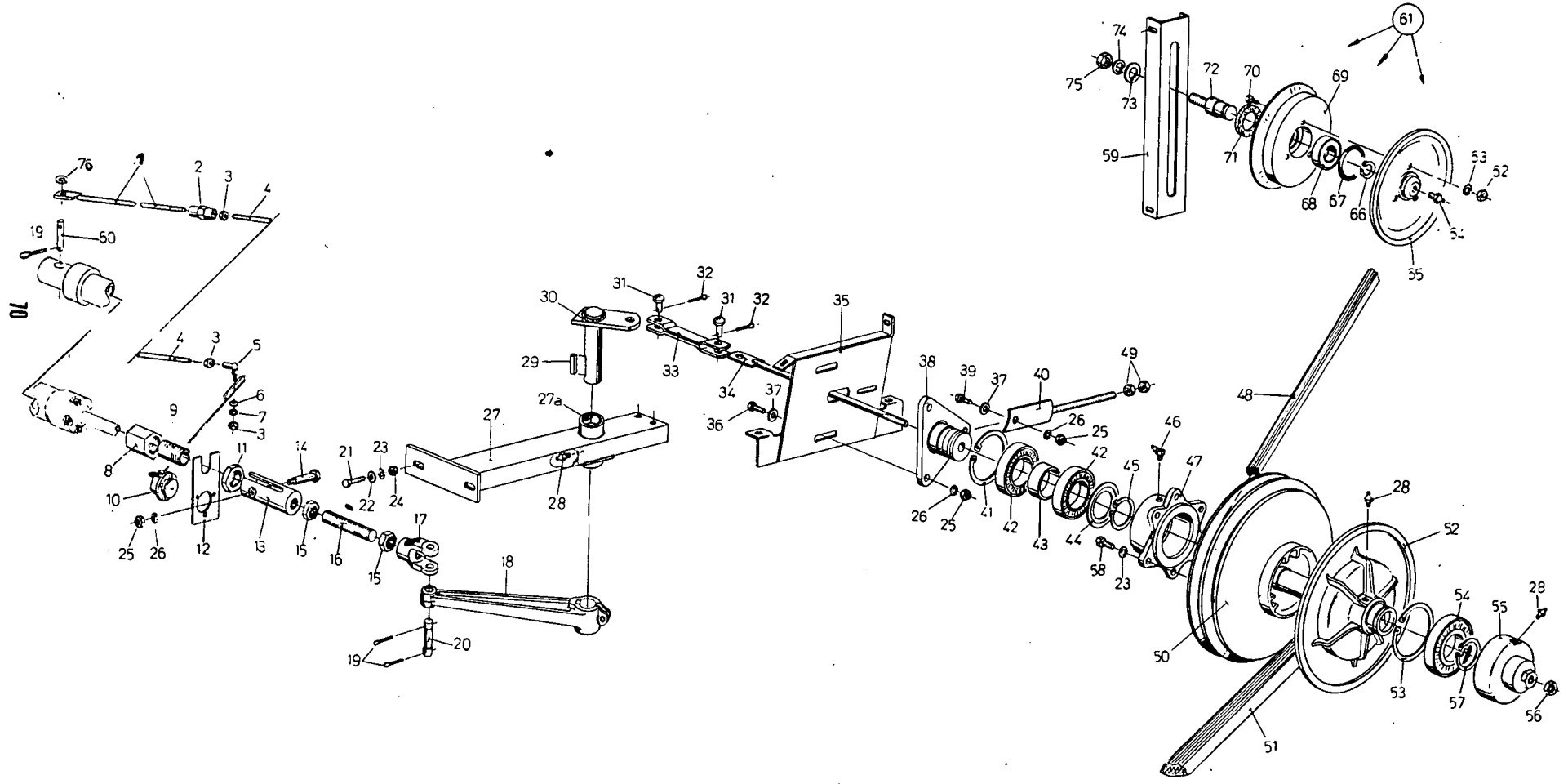
Fig.	N°	A-Q	Description	(*)	N.B.	Fig.	N°	A-Q	Description	(*)	N.B.
1	332224	4	Pipe	62		24	321723	2	Divider	62	
2	331891	2	Plate	62		25	321278	2	Bushing	66	
3	300383	4	Screw	62			338943	2	Bushing	66	
4	331888	2	Support	62		26	321275	1	Support	66	Right-hand
5	130008	2	Cotter pin	62			355234	1	Support	66	Right-hand
6	331874	2	Plate	62		27	321276	1	Support	66	Left-hand
7	331887	4	Handle	62			355233	1	Support	66	Left-hand
8	331890	2	Hinge	62		28	100015	2	Nut	62	
9	100016	24	Nut	62		29	322358	2	Lockwasher	62	
10	120168	4	Screw	62		30	140021	2	Washer	62	
11	120111	14	Screw	62		31	120105	2	Screw	62	
12	482917	2	Hinge	62		32	482904	2	Support	62	
13	140045	12	Lockwasher	62		33	130010	6	Cotter pin	62	
14	140017	16	Washer	62		34	482905	2	Lever	62	
15	140020	10	Washer	62		35	120047	2	Bolt	62	
16	140031	4	Lockwasher	62		36	482896	2	Handle	62	
17	100020	2	Nut	62		37	322750	2	Rod	62	
18	482879	2	Div.point	62	Right-hand	38	482909	2	Hook	62	
19	331879	1	Pipe	62	Right-hand	39	140042	2	Washer	66	
20	331878	1	Pipe	62	Left-hand	40	140031	2	Washer	66	
21	331881	2	Pipe	62		41	120168	6	Screw	66	
22	482916	2	Plate	62							
23	120041	2	Bolt	62							

(*) Code 6 : 469001 - 750999
 62 : 469001 -
 66 : 841001 -

A8

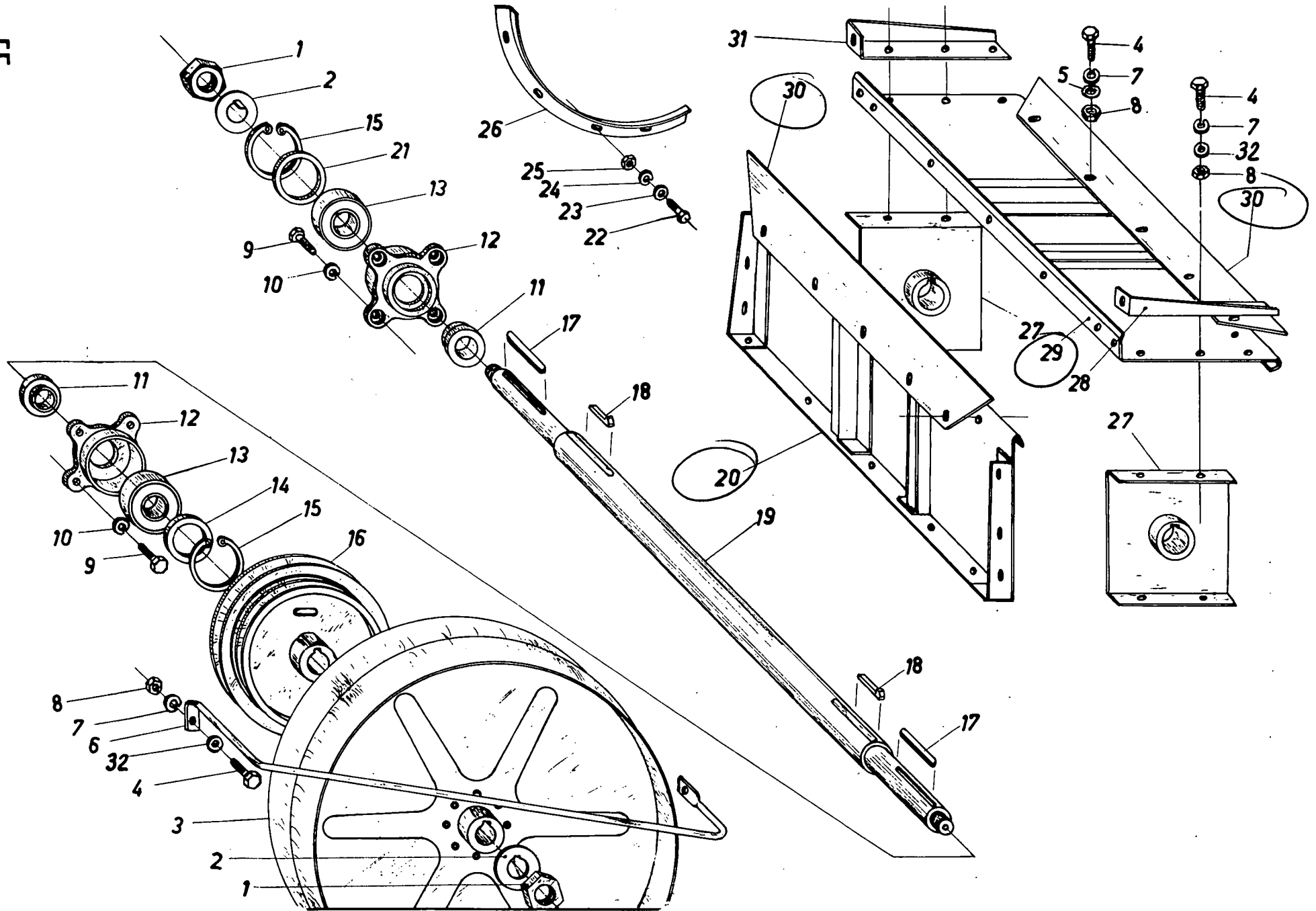






E5

08



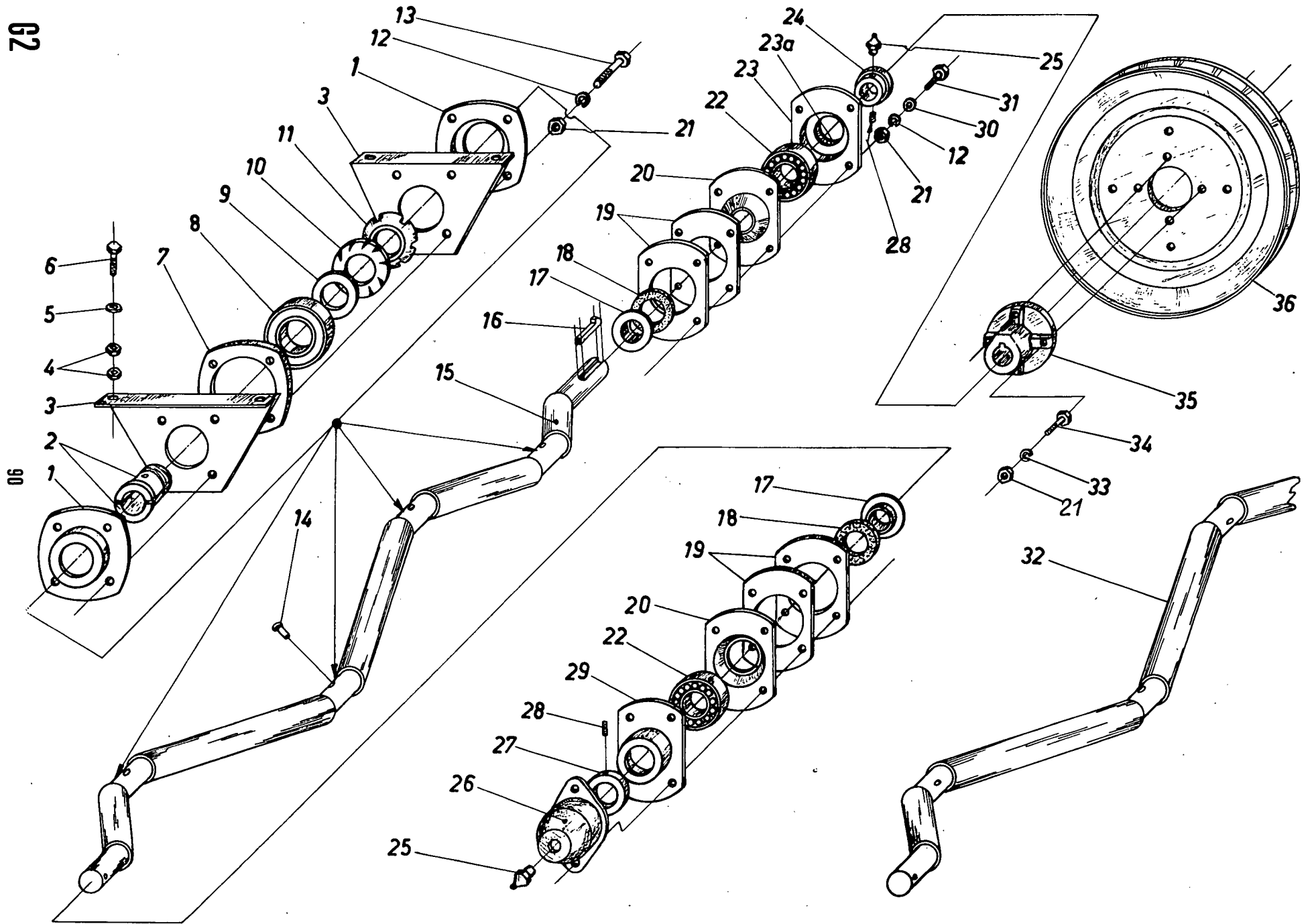
CLICK HERE TO **DOWNLOAD** THE COMPLETE MANUAL

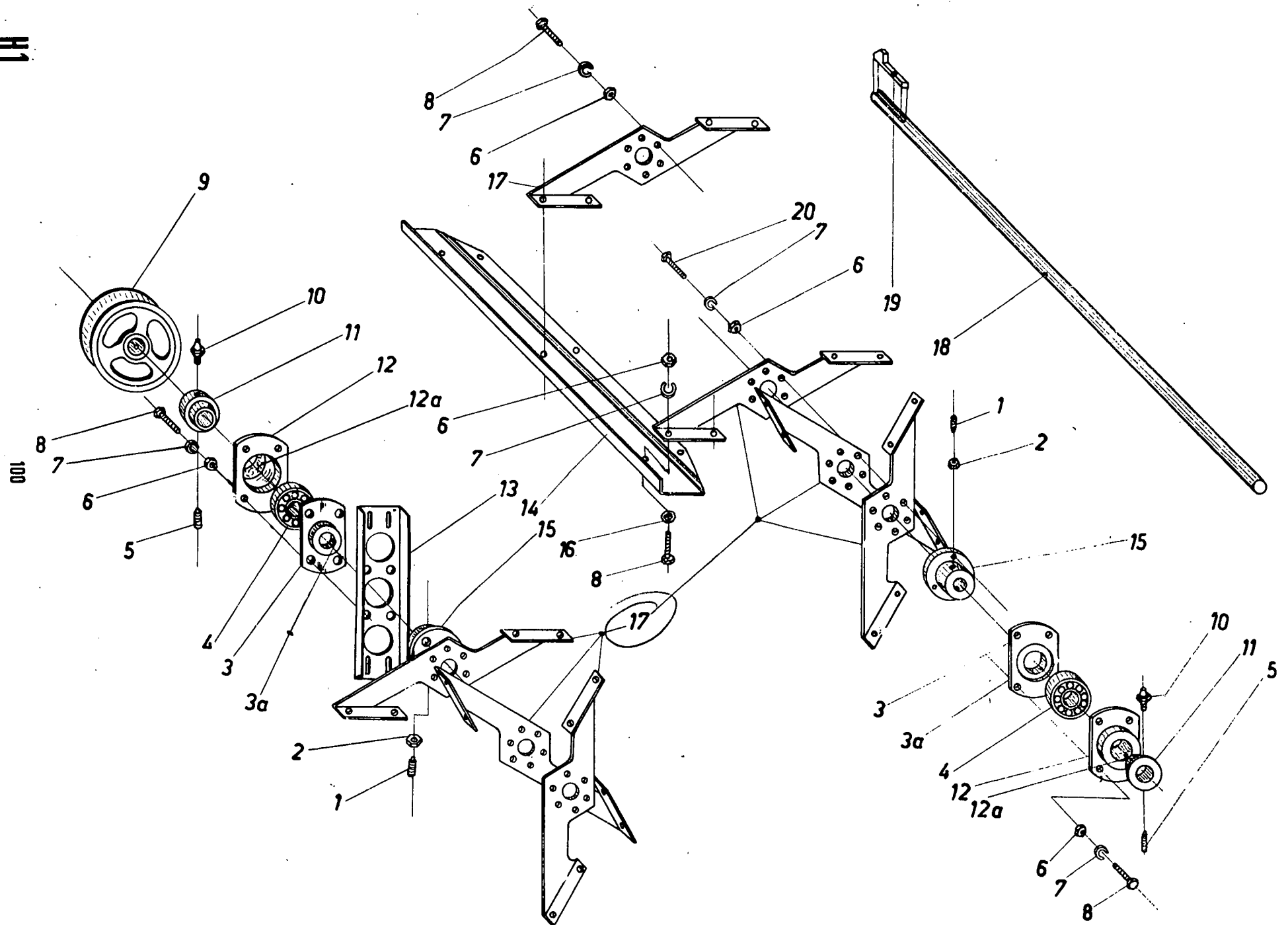
- Thank you very much for reading the preview of the manual.
- You can download the complete manual from: www.heydownloads.com by clicking the link below



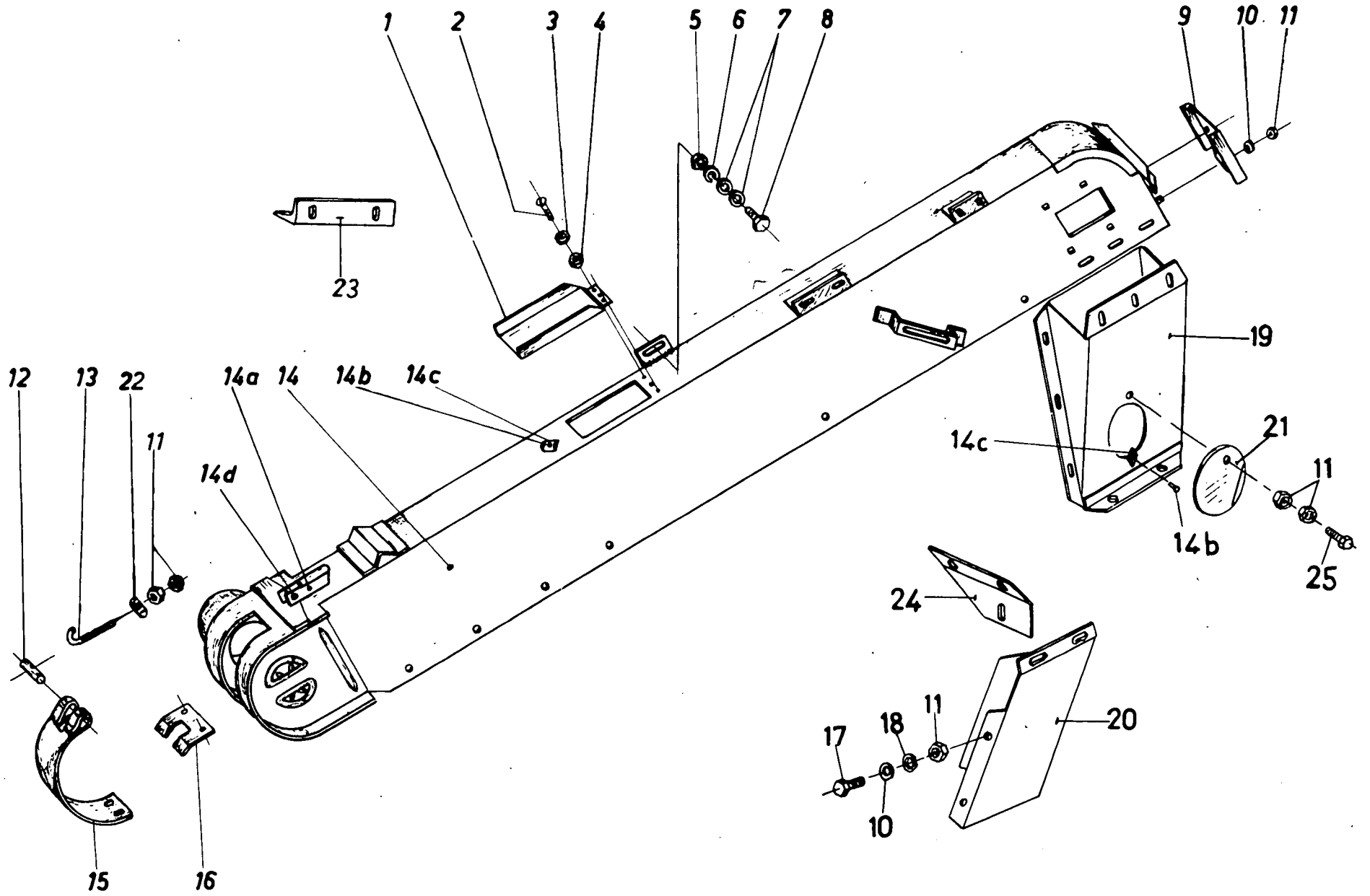
- Please note: If there is no response to CLICKING the link, please download this PDF first and then click on it.

CLICK HERE TO **DOWNLOAD** THE COMPLETE MANUAL



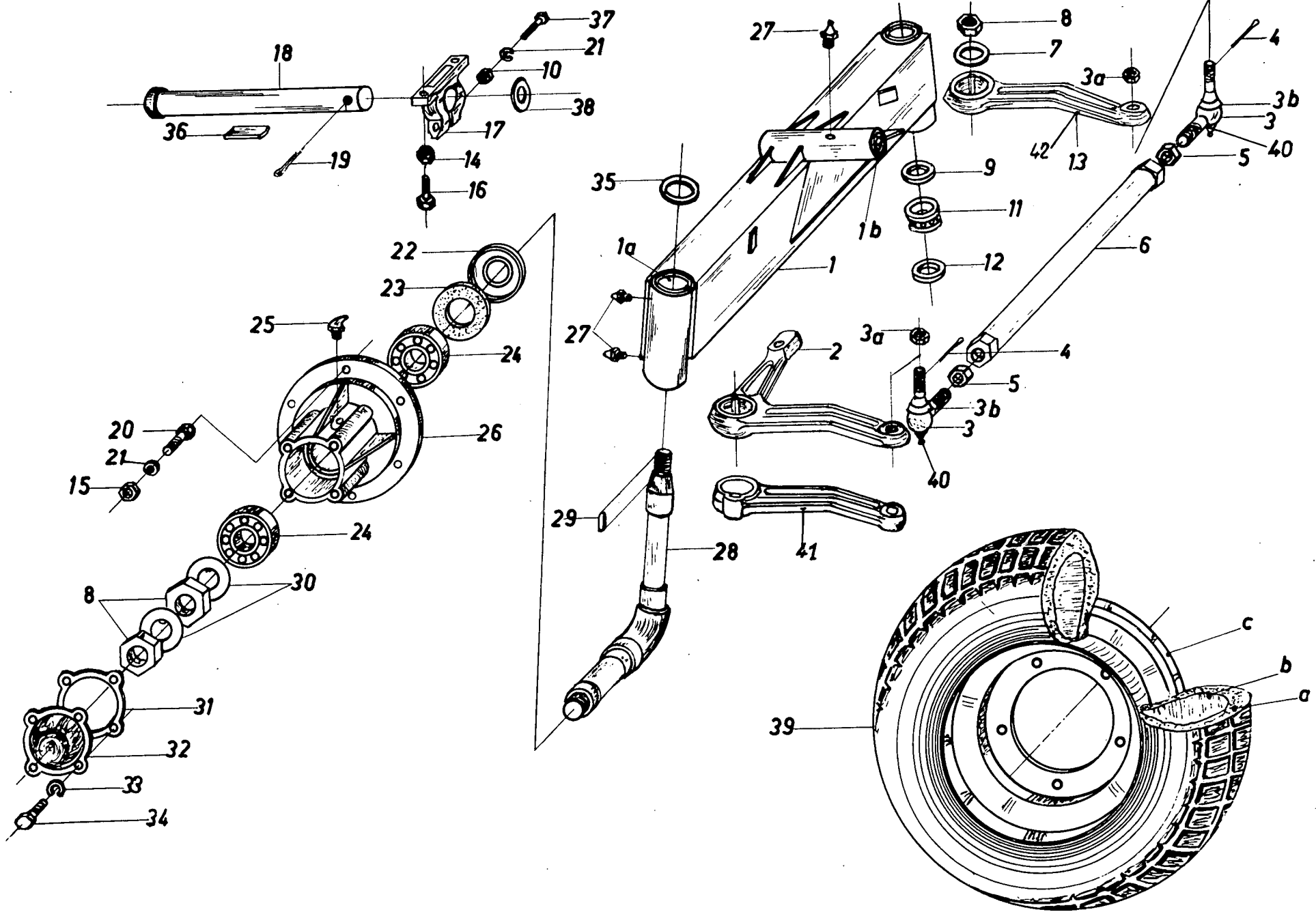


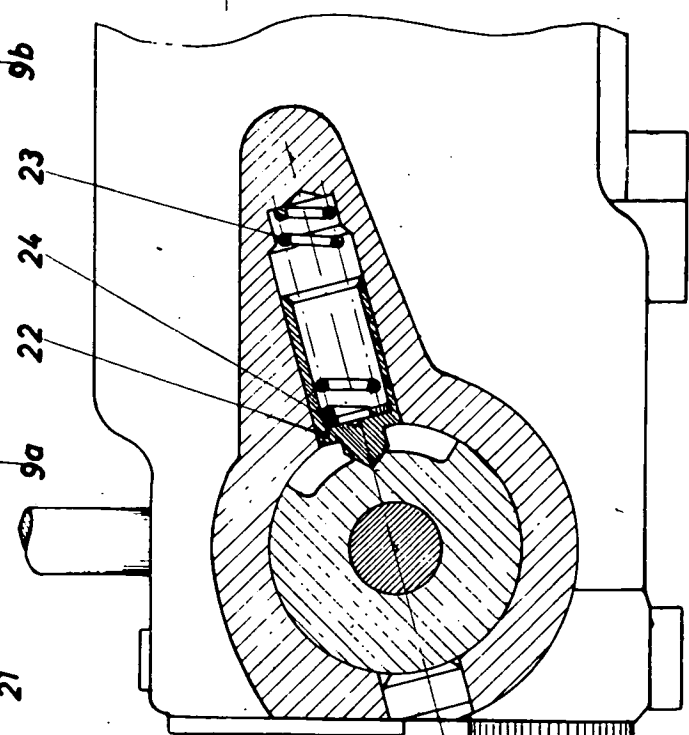
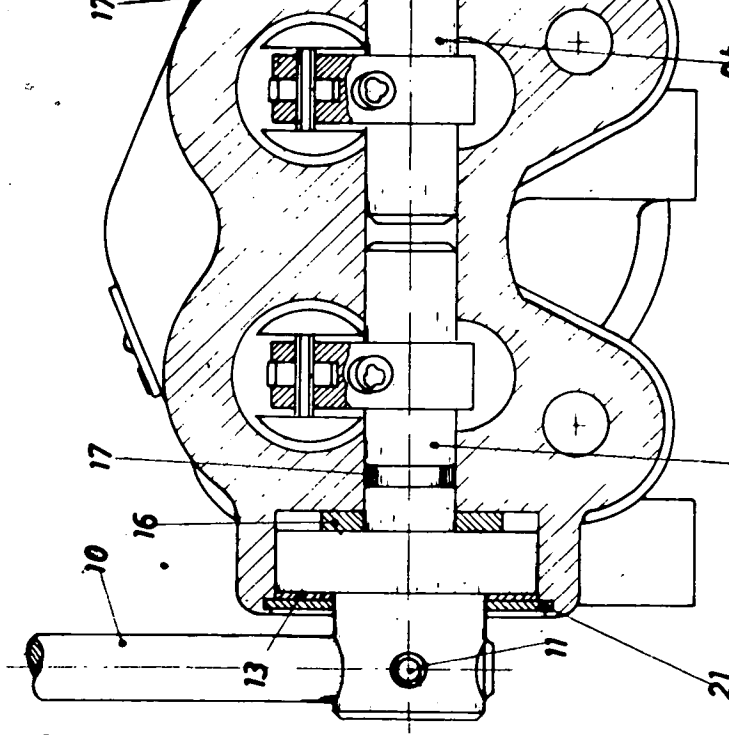
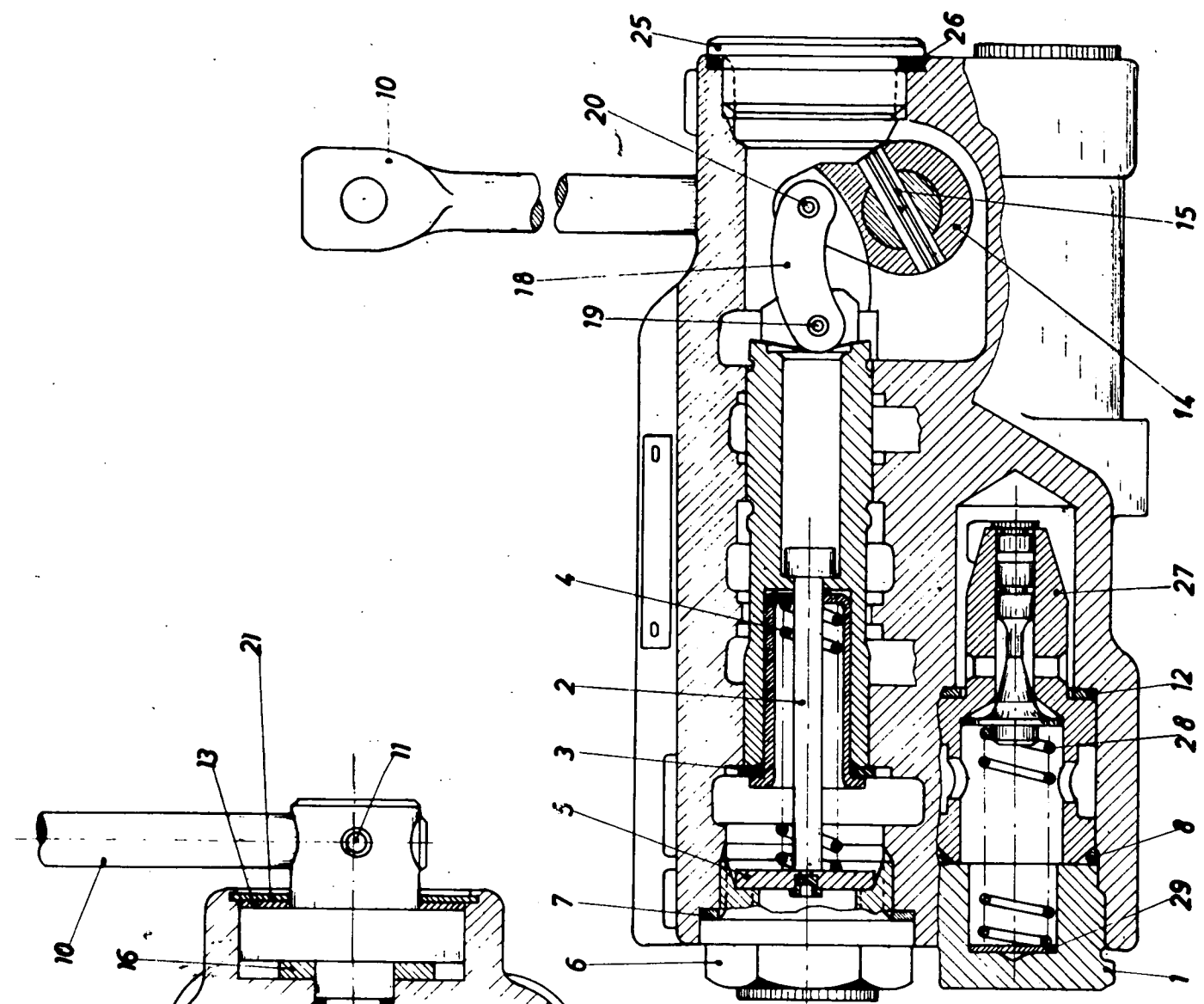
100



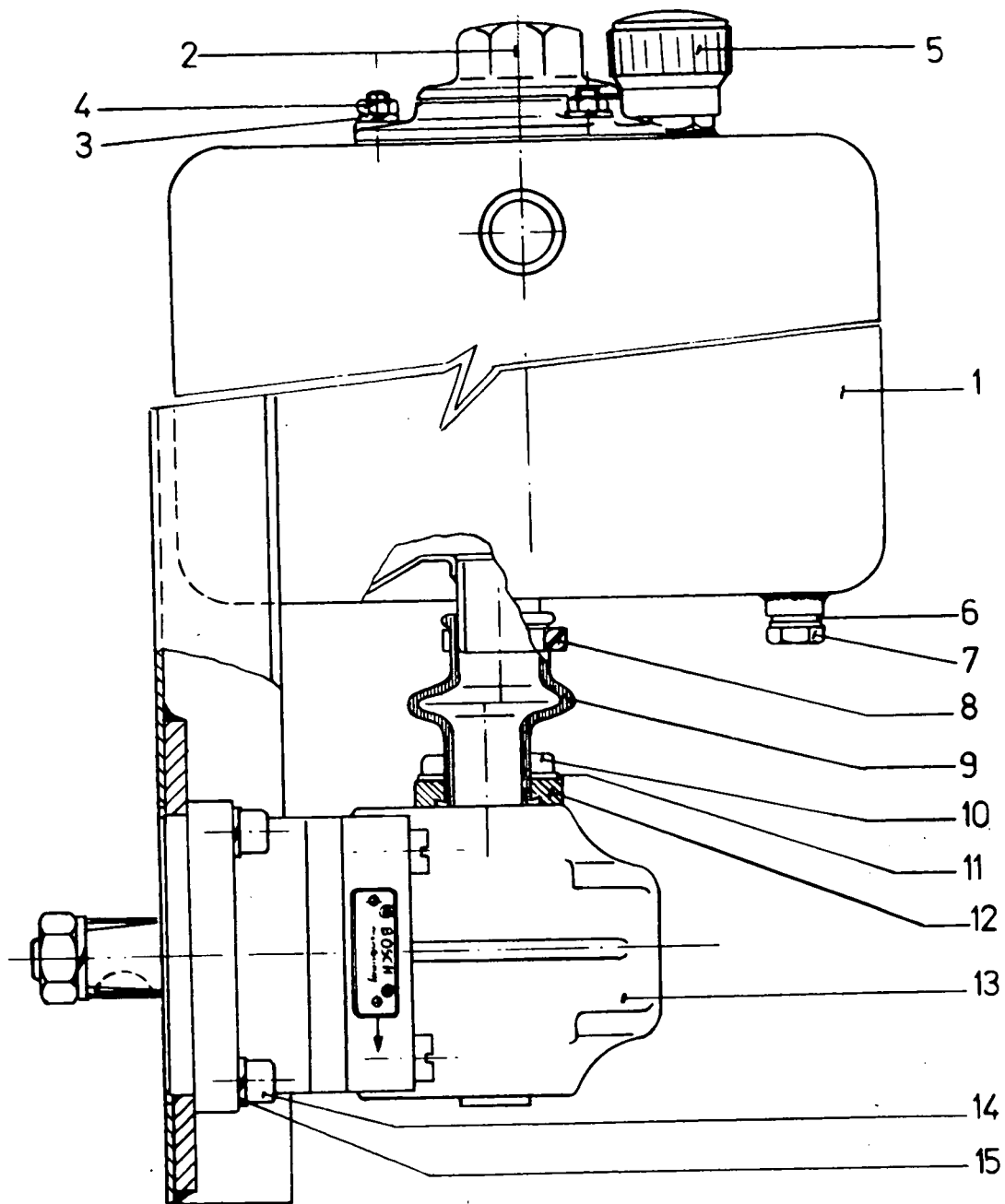
K1

120





L6



HYDR. POMP, RESERVOIR & FILTER 332651 – HYDR. POMP, RESERVOIR & FILTER 332651
 POMPE HYDR. RESERVOIR & FILTRE 332651 – HYDRAULIKPUMPE, ÖLBEHALTER & FILTER 332651

Fig.	No	A-Q	Description	(*)	N.B.	Fig.	No	A-Q	Description	(*)	N.B.
1		1	Tank	62	(c)	9	190123	1	Hose	62	
2	332656	1	Filter assy.	62	(a)	10	120229	4	Screw	62	
3	332660	3	Lockwasher	62		11	322357	4	Washer	62	
4	332659	3	Nut	62		12	280071	1	Ring	62	
5	332658	1	Lever contr.	62		13	366286		Pump assy.	62	(b),(c)
6	220048	1	Seal	62		14	120228	4	Screw	62	
7	332657	1	Plug	62		15	322358	4	Washer	62	
8	150100	1	Clamp	62							

(*) Code 62 : 469001 -
 (a) Zie tekening - See drawing - Voir dessin - Sehen Sie Zeichnung L12
 (b) Zie tekening - See drawing - Voir dessin - Sehen Sie Zeichnung L11
 (c) Niet afzonderlijk leverbaar - Not deliverable separately
 Non livrable séparément - Nicht einzeln lieferbar

Fig.	Nº	A-Q	Description	(*)	N.B.	Fig.	Nº	A-Q	Description	(*)	N.B.
1					(a)	22	307682	1	Curtain	60	(a)
2					(a)	23	330522	1	Curtain	60	
3	327967	1	Slat	60		24	120243	2	Screw	60	
4	327968	1	Curtain	60		25	327634	1	Support	60	
5	310003	1	Cover	60		26	100014	AR	Nut	60	
6	330002	2	Clip	60		27					
7	130024	2	Rivet	60		28	327762	1	Support	60	
8	330520	1	Support	60		29	327763	1	Support	60	
9	330519	1	Support	60		30	484192	1	Strip	60	
10	481979	1	Key	3		31	100018	13	Nut	60	
	336477	1	Key	63		32	100015	60	Nut	60	
11	481978	1	Key	3		33	322358	60	Lockwasher	60	
	336477	1	Key	63		34	309658	2	Plate	62	
12	336034	1	Socket	2			332129	2	Plate	62	
	332126	1	Socket	17		35	120037	2	Screw	60	
	336034	1	Socket	64		36	120104	60	Screw	60	
13	326065	2	Socket	60		37	190085	1	Curtain	60	
14	327971	1	Plate	60		38	322357	7	Lockwasher	60	
15	328022	1	Canvas	60		39	120099	7	Screw	60	
16	328021	1	Angle	60		40	337476	4	Screw	60	
17	120084	1	Screw	60		41	140018	4	Washer	60	
18	140016	23	Washer	60		42	140046	4	Lockwasher	60	
19	488505	1	Plate	60		43	331544	1	Support	60	
20	330521	1	Plate	60		44	331545	1	Support	60	
21	309607	1	Angle	60		45	308366	1	Support	61	
						46	337475	4	Nut	60	

Left-hand
Right-hand

(a) Niet afzonderlijk leverbaar als onderdeel
Not separately deliverable as service part
Non livrable séparément comme pièce de rechange
Nicht einzeln lieferbar als Ersatzteil

(*) Code 2 : 308001 - 358999
3 : 308001 - 469999
60 : 308001 -
61 : 358001 -
62 : 469001 -
63 : 579001 -
17 : 469001 - 579999
64 : 680001 -

GASHANDGRIEP FORD 2701E – THROTTLE CONTROL HANDLE FORD 2701E
 MANETTE DE COMMANDE DES GAZ FORD 2701E – GASHEBEL FORD 2701E

308001 –

Fig.	Nº	A-Q	Description	(*)	N.B.	Fig.	Nº	A-Q	Description	(*)	N.B.
1	100004	1	Nut	60	incl.fig.1,2	38	120194	2	Screw	60	incl.fig.6
2	322357	15	Lockwasher	60		39	100097	2	Nut	60	
3	326752	1	Filter assy	60		40	320548	1	Plate	60	
4	326751	1	Clamp	60		41	327209	1	Clamp	60	
5	326768	1	Elbow	2		42	327898	1	Support	60	
	332104	1	Elbow	62		43	330004	2	Clamp	60	
6	120099	20	Screw	60		44	100015	4	Nut	60	
7	327947	1	Plate	2		45	322358	4	Lockwasher	60	
8	330199	1	Support	60		46	120104	2	Screw	60	
9	326775	1	Connector	2		47	486590	1	Plate	60	
	332105	1	Connector	62	48	485968	1	Support	60		
10	327946	1	Support	2	49	430044	1	Cable	60	incl.fig.36,37,38, 39,49	
11	327588	1	Support	2	50	030005	1	Cable assy.	60		
12	326767	1	Support	60	51	130003	1	Cotter pin	60		
13	100014	20	Nut	60	52	140016	1	Washer	60		
14	140040	50	Washer	60	53	485970	1	Hinge	60		
15	327697	1	Screen	60	54	328538	1	Plate	60		
16	307606	1	Plate	60	55	130008	1	Cotter pin	60		
17	327703	1	Casing	60	56	330021	1	Knob	60		
18	120100	1	Screw	60	57	327001	1	Handle	60		
19	326783	1	Clamp	60	58	485978	1	Plate	60		
20	322853	1	Support	60	59	485965	1	Hinge	60		
21	323472	1	Cable	60	60	140020	1	Washer	60	incl.fig.56	
22	350186	2	Tie rod	60	61	327897	1	Support	2		
23	328356	1	Rod	60	62	331797	1	Hook	62		
24	320543	1	Lever	60	63	180042	1	Spring	62		
25	120111	3	Screw	60	64	331589	1	Cover	62		
26	140045	3	Lockwasher	60	65	331585	1	Plate	62		
27	100016	3	Nut	60	66	331584	1	Plate	62		
28	120101	2	Screw	60	67	488166	2	Hook	62		
29	320544	1	Hook	60	68	331731	2	Support	62		
30	180037	1	Spring	60	69	331581	1	Support	62		
31	328357	1	Plate	60	70	331579	1	Support	62	Right-hand incl.fig.71 Left-hand incl.fig.71	
32	320545	1	Bushing	60	71	040008	2	Lock	62		
33	320542	1	Support	60							
34	325329	3	Screw	60							
35	081547	3	Lockwasher	60							
36	430045	1	Hose	60							
37	430028	2	Protection	60							

(*) Code 2 : 308001 - 358999
 60 : 308001 -
 62 : 469001 -

BRANDSTOFTANK FORD 2701E – FUEL TANK FORD 2701E

RESERVOIR DE COMBUSTIBLE FORD 2701E – KRAFTSTOFFTANK FORD 2701E

308001 –

Fig.	Nº	A-Q	Description	(*)	N.B.	Fig.	Nº	A-Q	Description	(*)	N.B.		
1	350151	1	Plug	60	incl.fig.1,2,4,5 incl.fig.1,2,4,5	15	308927	2	Pipe	60	incl.fig.12,13,14		
2	220101	1	Gasket	60		16	150064	2	Clamp	60			
3	308928	1	Tank assy	2		17	160111	2	Pipe	60			
	327452	1	Tank assy	62		18	330012	2	Support	60			
4	220122	1	Ring	60		19	220034	2	Curtain	60			
5	150060	1	Plug	60		20	190102	1	Gasket	62			
6	150040	2	Clamp	60		21	333068	1	Element	62			
7	100014	8	Nut	60		22	322355	3	Lockwasher	62			
8	322357	4	Lockwasher	60		23	120202	3	Screw	62			
9	120099	6	Screw	60									
10	327909	2	Screw	1									
	332005	2	Screw	61									
11	140040	2	Washer	60									
12	150042	2	Connector	60									
13	150016	2	Ferrule	60									
14	100044	2	Nut	60									

(*) Code 1 : 308001 - 308999 62 : 469001 -
 2 : 308001 - 358999
 60 : 308001 -
 61 : 358001 -

Fig.	Nº	A	(*)	Nederlands beschrijving	Fig.	Nº	Q	(*)	English description
1	304913	1	60	Waarschuwing	1	304915	1	60	Caution
2	350184	2	60	Stop - pijl rechts	2	350184	2	60	Stop-arrow right-hand
4	328684	2	4	Clayson 122 (rood)	3	331508	1	60	Engine
	328686	2	4	Clayson 122 (zwart)	4	328686	2	4	Clayson 122 (black)
6	350062	1	60	Motor, pas op		328684	2	4	Clayson 122 (red)
7	300327	1	60	Bevat antivries	6	350064	1	60	Engine - Warning
8	337291	2	64	Clayson 122 -	7	300327	1	60	Contains anti-frost
9	337287	2	64	New-Holland L = 747 mm	8	337291	2	64	Clayson 122 -
11	307407	1	60	Opgelet handrem	9	337287	2	64	New-Holland L = 747 mm
12	350168	1	60	Pijl en-met kanaal		337231	2	64	Clayson L = 710 mm
13	350166	1	60	Pijl en-met band	11	307409	1	60	Caution handbrake
14	350183	1	60	Stop - pijl links	12	350168	1	60	Arrow - with table
15	350195	1	2	NH	13	350166	1	60	Arrow - with tire
16	328685	1	4	Clayson 122	14	350183	1	60	Stop-arrow left-hand
17	350027	1	60	Made in Belgium	15	350195	1	2	NH
18	350150	4	60	Hierbevestigen	16	328685	1	4	Clayson 122
20	350066	1	60	Windmolen - Reiniging ...	17	350027	1	60	Made in Belgium
21	307332	1	60	Spanning van de trommelriem	18	350150	4	60	Hook here
22	328753	2	6	Banden spanning	20	350068	1	60	Air flow - cleaning broken ...
23	350167	1	60	Pijl - met haspel	21	350048	1	60	Tension of drum belt
26	350050	1	60	Luchtfilter	22	328753	2	6	Tyre pressure
27	308015	1	60	Controle op motor	23	350167	1	60	Arrow - with reel
28	331334	2	4	"C"	24	350197	1	6	Be carefull
29	350029	1	60	Zonder olie - zonder water		X040352	1	66	Be carefull
31	350058	1	60	Maaibalk en vruchtelevator-ketting	26	350052	1	60	Air filter
32	307825	1	60	Regelen bij stilstand	27	308017	1	60	Important - check engine daily for ...
33	350042	1	60	Tractievariator	29	X 350029	1	60	Engine without oil ...
34	350070	1	60	Spanning v.d. platte riem	31	X 350060	1	60	Cutterbar - elevator chain ...
35	350054	1	60	Let op riemen en kettingen	32	307826	1	60	Attention - stop engine before
44	320391	2	60		33	350044	1	60	Ground speed variator
46	309921	1	60		34	350072	1	60	Tension of flat belt ...
50	337288	2	64	New-Holland L = 1183	35	350056	1	60	Warning - Belts and chains
51	337466	1	64	Sperry Rand	44	320391	2	60	
53	331808	1	60	Stop	47	331809	1	60	
54	338714	1	66	"E"	48	331810	1	60	
55	333282	1	66	Luchtaanzuiging	50	X 337288	2	64	New-Holland L = 1183
						337232	2	64	Clayson L = 998 mm
					51	337466	1	64	Sperry Rand
					52	337230	1	64	Clayson L = 545 mm
					55	333282	1	66	Air suction

(*) Code 2 : 308001 - 358999
 4 : 308001 - 579999
 6 : 308001 - 750999
 60 : 308001 -
 64 : 680001 -
 66 : 841001 -

CLICK HERE TO **DOWNLOAD** THE COMPLETE MANUAL

- Thank you very much for reading the preview of the manual.
- You can download the complete manual from: www.heydownloads.com by clicking the link below



- Please note: If there is no response to CLICKING the link, please download this PDF first and then click on it.

CLICK HERE TO **DOWNLOAD** THE COMPLETE MANUAL