

**SERVICE PARTS CATALOGUE
LISTE DE PIÈCES DE RECHANGE
ERSATZTEILLISTE
CATALOGO PEZZI DI RICAMBIO
ONDERDELENLIJST**

SPERRY  NEW HOLLAND

**MODELS 1800 - 1900
FORAGE HARVESTER
AND ACCESSORIES**

ISSUE 497090 4

QUALITY PARTS



SPERRY  NEW HOLLAND

CLICK HERE TO **DOWNLOAD** THE COMPLETE MANUAL

- Thank you very much for reading the preview of the manual.
- You can download the complete manual from: www.heydownloads.com by clicking the link below



- Please note: If there is no response to CLICKING the link, please download this PDF first and then click on it.

CLICK HERE TO **DOWNLOAD** THE COMPLETE MANUAL

Group

	1800	1900
Hydraulic valve — Powered rear axle	53	53
Fuel tank	54	54
Assembly parts for DAF engine	55-57A	55-57A
Guards for engine	58A	58
Guards (left-hand)	59	59
Hydraulic equipment	60	60
Hydraulic pump	61	61
Hydraulic valve	62	62
Hydraulic cylinder — Attachment lift.....	63	63
Cab	64-66	64-66
Cab insulation	67	67
Cab ventilator	68	68
Heating for cab	69	69
Air conditioner group	—	69A
Windscreen wiper	70	70
Cab window panes	71	71
Electrical equipment	72	72
Supplementary equipment for Germany	73	73
Decals	74-74A	74-74A

ACCESSORIES FOR BASE UNIT

Fire extinguisher	75	75
Counterweight	76	76
Recutter screen mounting kit	77	77
Shred-bar mounting kit	78	78
Optional automatic hitch	79	79
Auxiliary hydraulic kit	80	80
Hydraulic valve — Auxiliary hydraulic kit	81	81
Hydraulic lockout valve	82	82

CUTTERBAR ATTACHMENT 919 S

Header	—	83
Guarding	—	84
Reel & Reel drive	—	85
Knife & Knife drive	—	86-87
Feed table auger	—	88

Index	98	98
Recommended initial Service Parts stock	99	99

BELANGRIJKE INFORMATIE

GEBRUIKSAANWIJZING VOOR DEZE ONDERDELENBOEK

- Om een bepaalde groep of onderdeel op te zoeken, raadpleeg eerst de geïllustreerde index vooraan in het boek.
- CD : Check Digit = Controlnummer. Dit bijkomend cijfer bij het stuknummer verzekert de behandeling van alleen juiste stuknummers en vermijdt aldus verkeerde leveringen.
- Qty : Quantity = Hoeveelheid
- Code : De getallen in deze kolom verwijzen naar de serienummers op blz. 1. De code duidt aan vanaf welk serienummer het bestelnummer geldig is

BELANGRIJK! Indien de termen "Right-hand" en "Left-hand" (rechts en links) worden gebruikt, is dit steeds volgens de rijrichting van de machine.

AFKORTINGEN EN SYMBOLEN

- | | | | |
|-----|--|-------|-------------------------------------|
| AR | = As required = Naar believen | w/a | = weld assembly = Lasgroep |
| NS | = Not serviced = Kan niet besteld worden | shd | = socket head screw = Inbusbout |
| NSS | = Not Serviced Separately = Wordt niet afzonderlijk geleverd. | Incl. | = Includes = Bevat |
| * | = Zie voetnota | I.D. | = Inside diameter = Binnendiameter |
| ● | = Seal kit = Afdichtingskit | O.D. | = Outside diameter = Buitendiameter |
| ▲ | = Seal repair kit = Afdichtings- en herstelkit | L.H. | = Left-hand = Linkse kant |
| ■ | = Valve overhaul kit = Algemene herstelkit | R.H. | = Right-hand = Rechtse kant |
| + | = Voorgeplooide hydraulische leidingen zijn niet langer beschikbaar als wisselstuk. Wel blijven hydraulische leidingen met lengte van 0,5 m en 2 m beschikbaar onder volgende bestelnummers: | | |

Diameter	Bestelnummer lengte 0,5 m	Bestelnummer lengte 2 m
Ø 8 mm	371541 0	371540 8
Ø 10 mm	303052 1	371539 5
Ø 12 mm	303053 3	371538 3
Ø 16 mm	371537 1	371536 9
Ø 18 mm	371535 7	371534 5
Diameter	48" lengte (1219 mm)	
3/8" OD	075931 8	
1/2" OD	075932 0	
5/8" OD	075933 2	
3/4" OD	075934 4	

HET BESTELLEN VAN WISSELSTUKKEN BIJ UW SPERRY NEW HOLLAND AGENT

Doe Uw bestellingen met opgave van volgende gegevens om tijdverlies te vermijden:

1. Model en serienummer van uw machine, uw maaibord, of uw motor.
2. Stuknummer, benaming en aantal van de gewenste wisselstukken.
3. Verzendingwijze en Uw juiste adres.

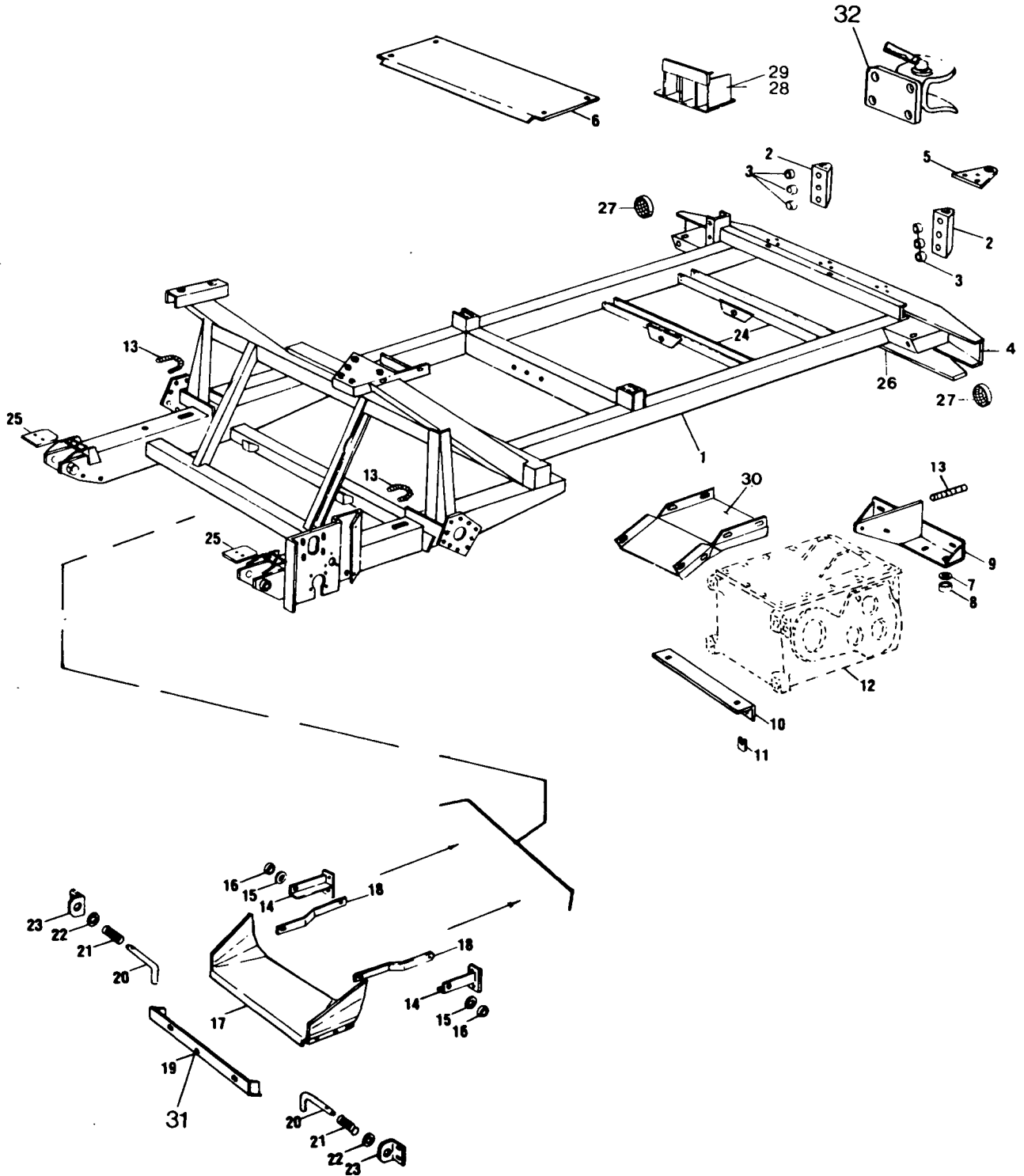
MACHINEGEGEVENS

Vul nu de gegevens in van uw machine om vlug de goede referenties te kunnen opgeven bij het bestellen van wisselstukken:

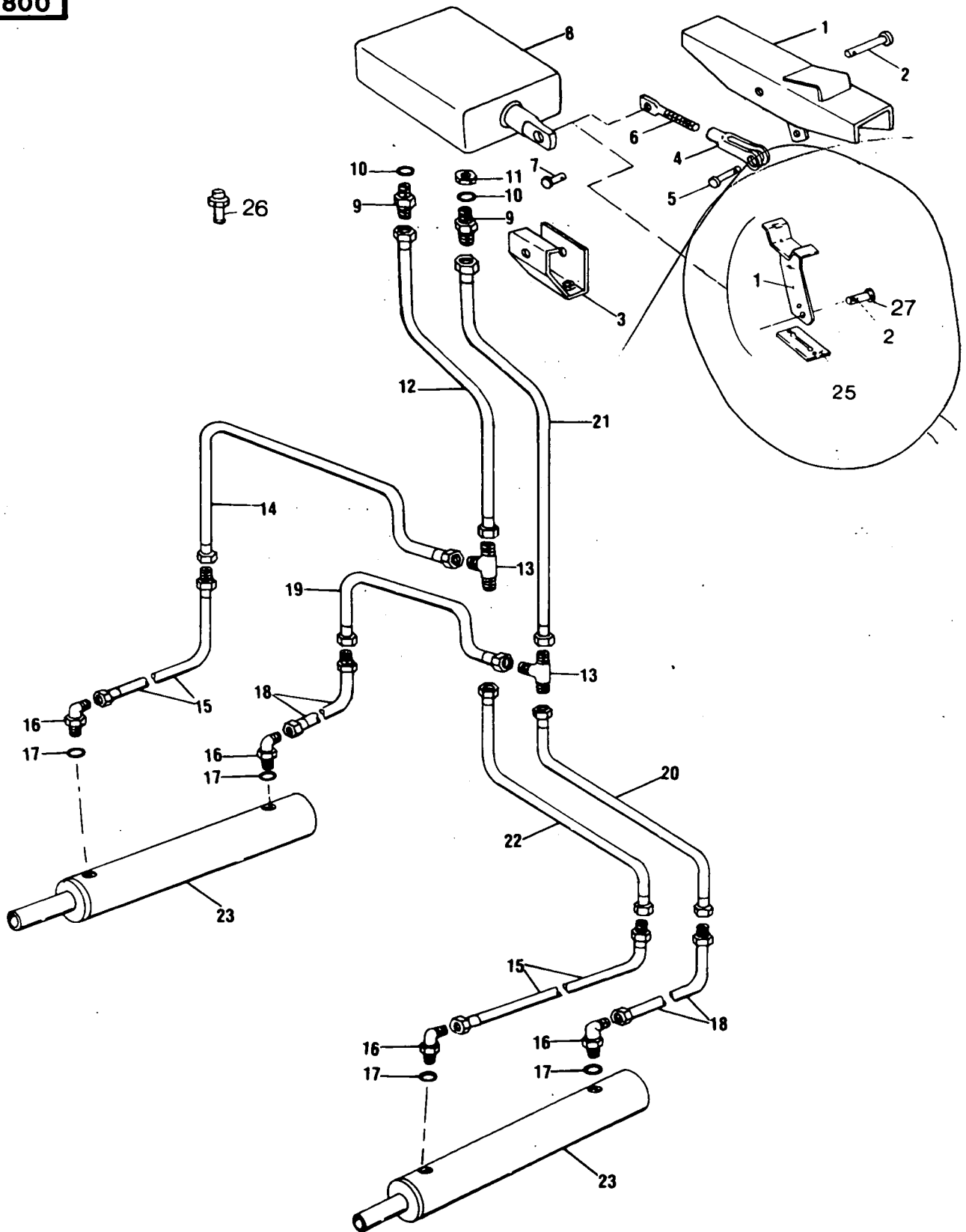
Model:	Merk en type motor:
Serienummer:	Serienummer:
Maaibordbreedte:	Nummer kontaktsleutel:
Serienummer:	Bandenmaat: Vóór:
Datum in bedrijfstelling:	Achter:

GEBRUIK ALTIJD ORIGINELE WISSELSTUKKEN **SPERRY**  **NEW HOLLAND**

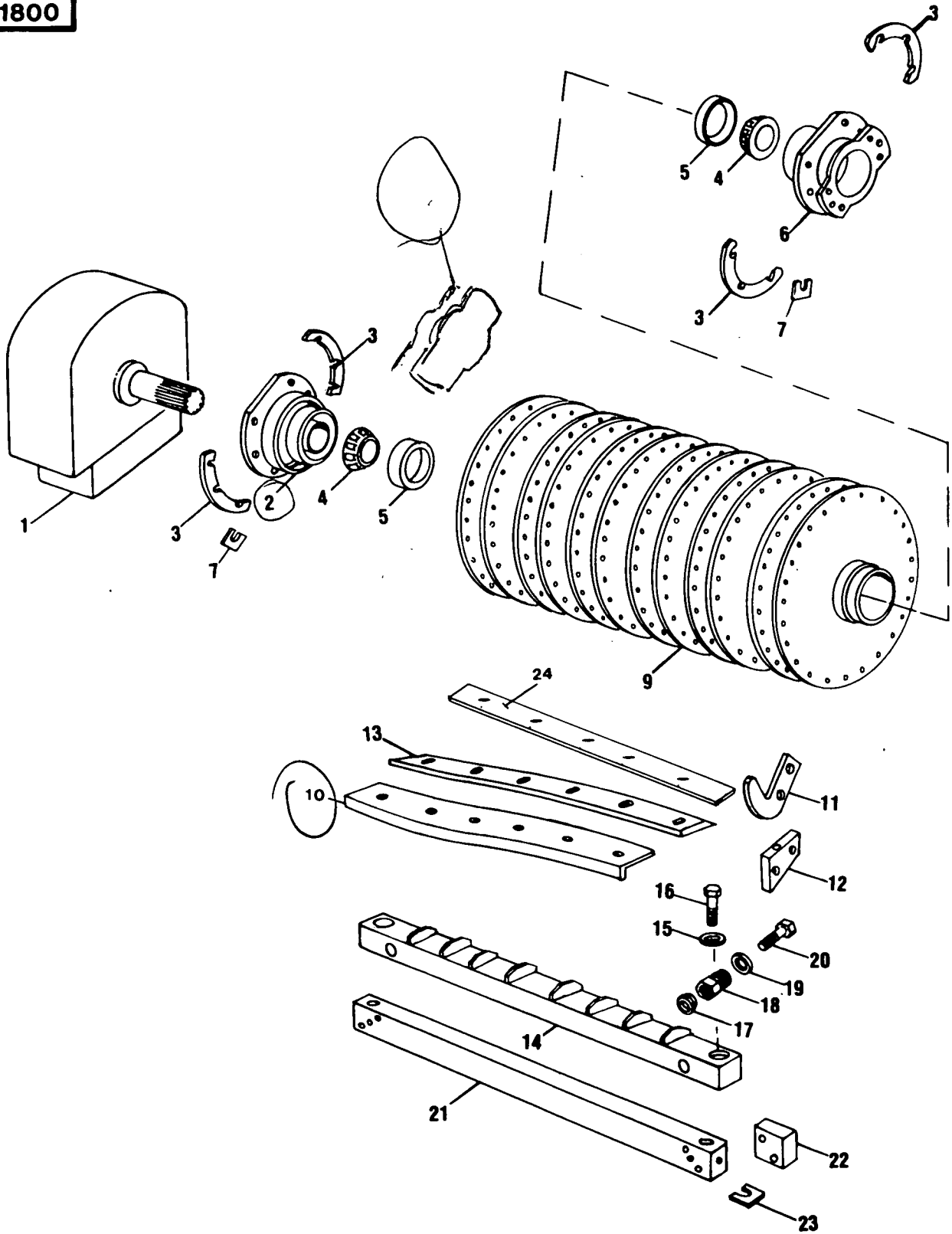
1900
2
1800



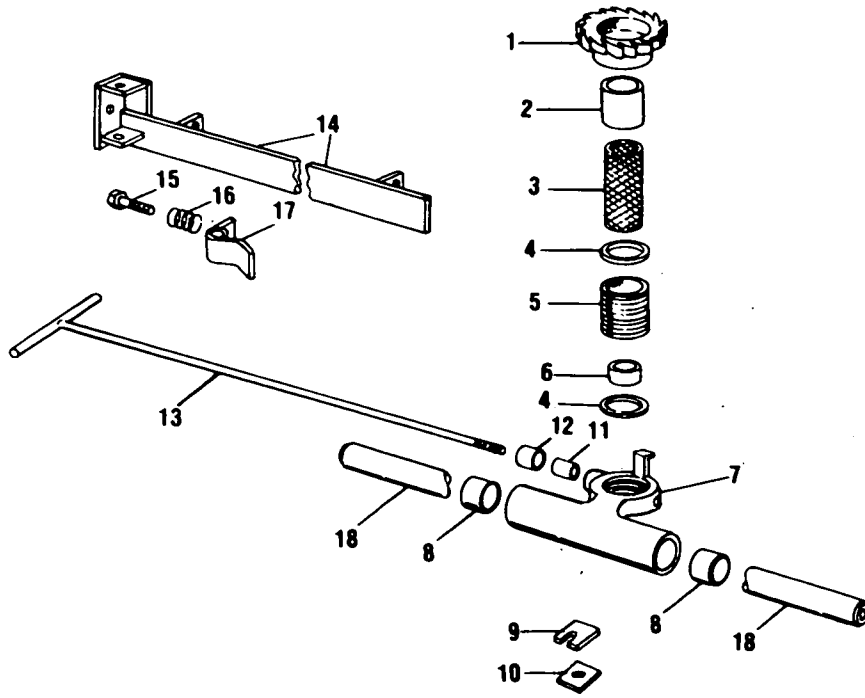
1900
5
1800



1900
7
1800



1900
9
1800



FEEDROLL DRIVE GROUP
 GROUPE D'ENTRAÎNEMENT DES ROULEAUX D'ALIMENTATION
 ANTRIEBSGRUPPE FÜR EINZUGSWALZEN
 GRUPPO DI COMANDO DEI RULLI ALIMENTATORI
 AANDRIJVINGSGROEP VOEDINGSROL

Fig.	Order Ref.	CD	1 8 0 0	1 9 0 0	Code	Description	
62	618933	9	1	1		Chain assy, Attachment drive RC 80 roller chain, 42 pitches	0.6
			x	x		AR 140774 4 Roller link	
			x	x		AR 140776 8 Connector link	
			x	x		AR 140775 6 Offset link	
63	378245	9		12	107	Washer	
	084970	1		12	104	Washer	
	084970	1	12			Washer	
64	454826	4		1	101	Collar	
	454826	4	1			Collar	
65	100016	0		1	101	Hex. nut	
	100016	0	1			Hex. nut	
66	120109	1		1	101	Hex. cap screw	
	120109	1	1			Hex. cap screw	
67	027258	2	1		106	Bushing	
	027258	2		1	111	Bushing	
68	163962	0	AR		106	Shim washer	
	163962	0		AR	111	Shim washer	
69	378246	1	1		106	Washer	
	378246	1		1	111	Washer	
70	647894	0	1		106	Spacer washer	
	647894	0		1	111	Spacer washer	
71	854940		—	1	—	Bearing	(8714)
72	854903		—	1	—	Bearing	(8714)
73	617330		—	1	—	Seal. Ring	1 n L
74	847757		—	1	—	Spacer	

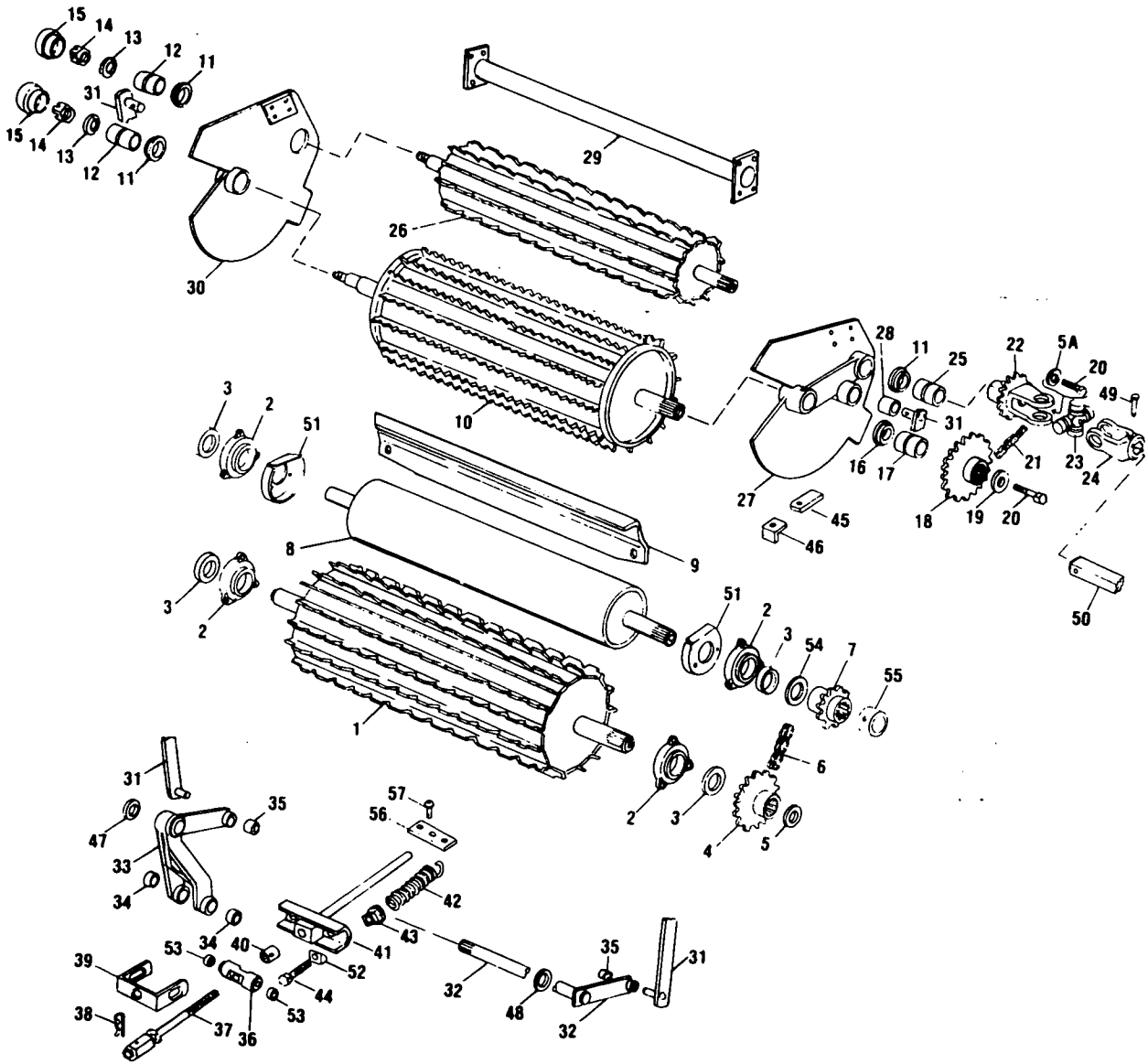
REVERSING GEARBOX
BOITIER INVERSEUR
REVERSIERGETRIEBE
SCATOLA INVERTITORE
OMKEERTANDWIELKAST

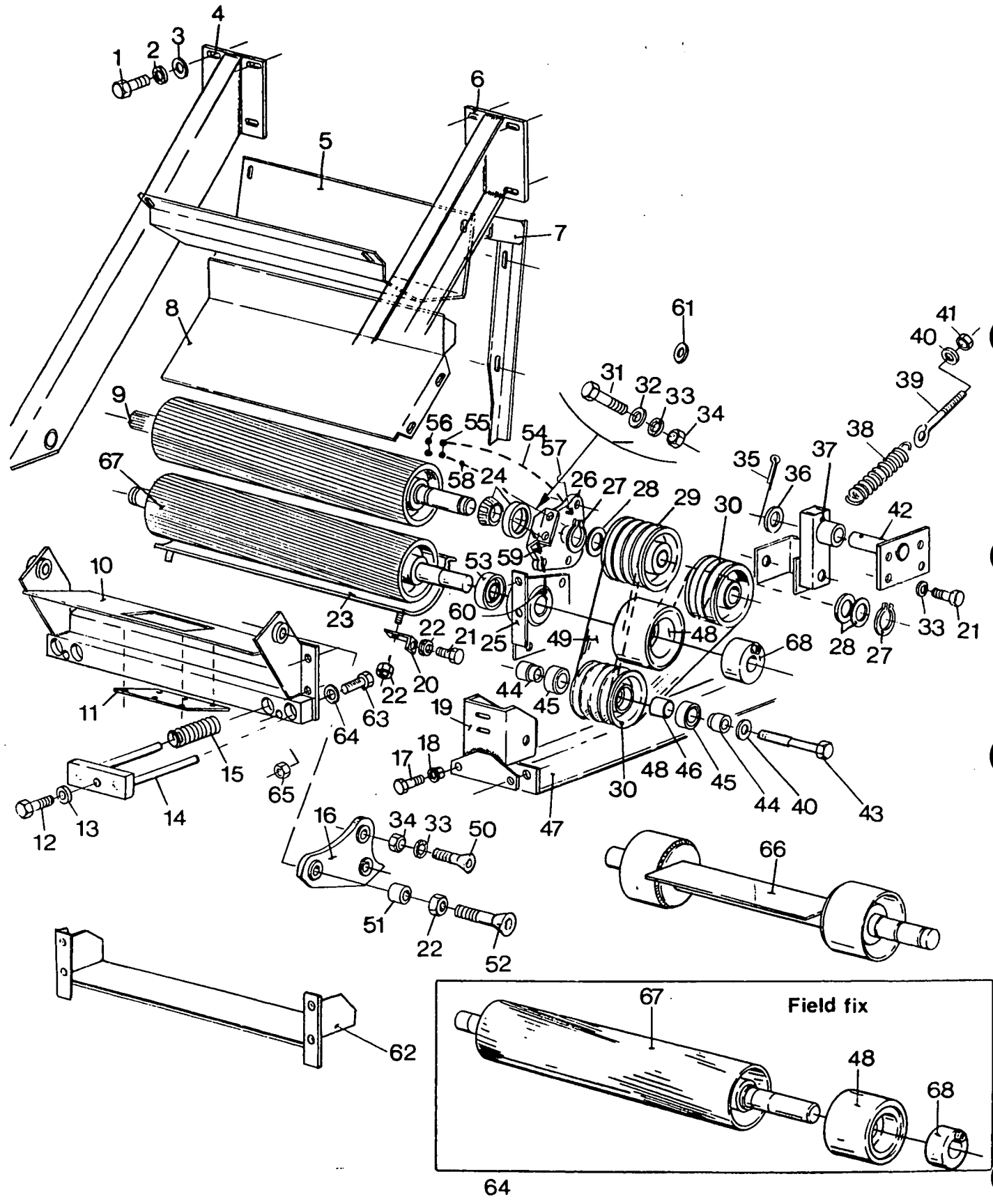
USED ON AND BELOW SERIAL No. 8806999 — 1800
No. 8799999 — 1900

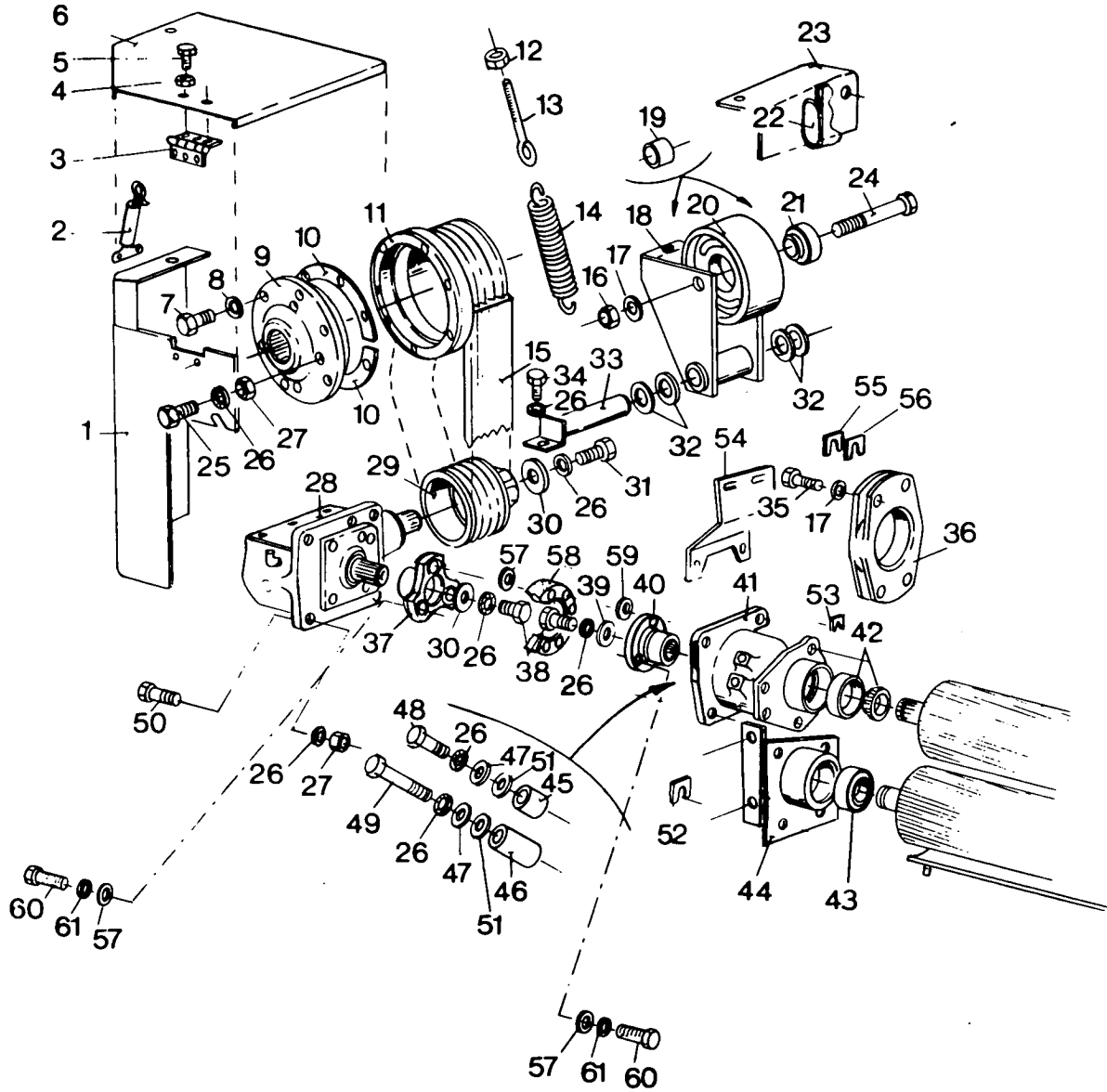
Fig.	Order Ref.	CD	1 8 0 0	1 9 0 0	Code	Description
65	087351 2			1		Washer 1"
66	702291 0			1	105	Spacer bushing
	702291 0		1			Spacer bushing
-67	610210 9		2	2	102	Bearing plate — assy
68	027258 2		1		106	Bushing
	027258 2			1	111	Bushing
69	163962 0		1		106	Shim
	163962 0			1	111	Shim
70	647894 0		2		106	Spacer washer
	647894 0			2	111	Spacer washer
71	280232 5		1		106	Hex cap screw
	280232 5			1	111	Hex cap screw
72	140048 5		1		106	Tooth lock washer
	140048 5			1	111	Tooth lock washer

GROUP

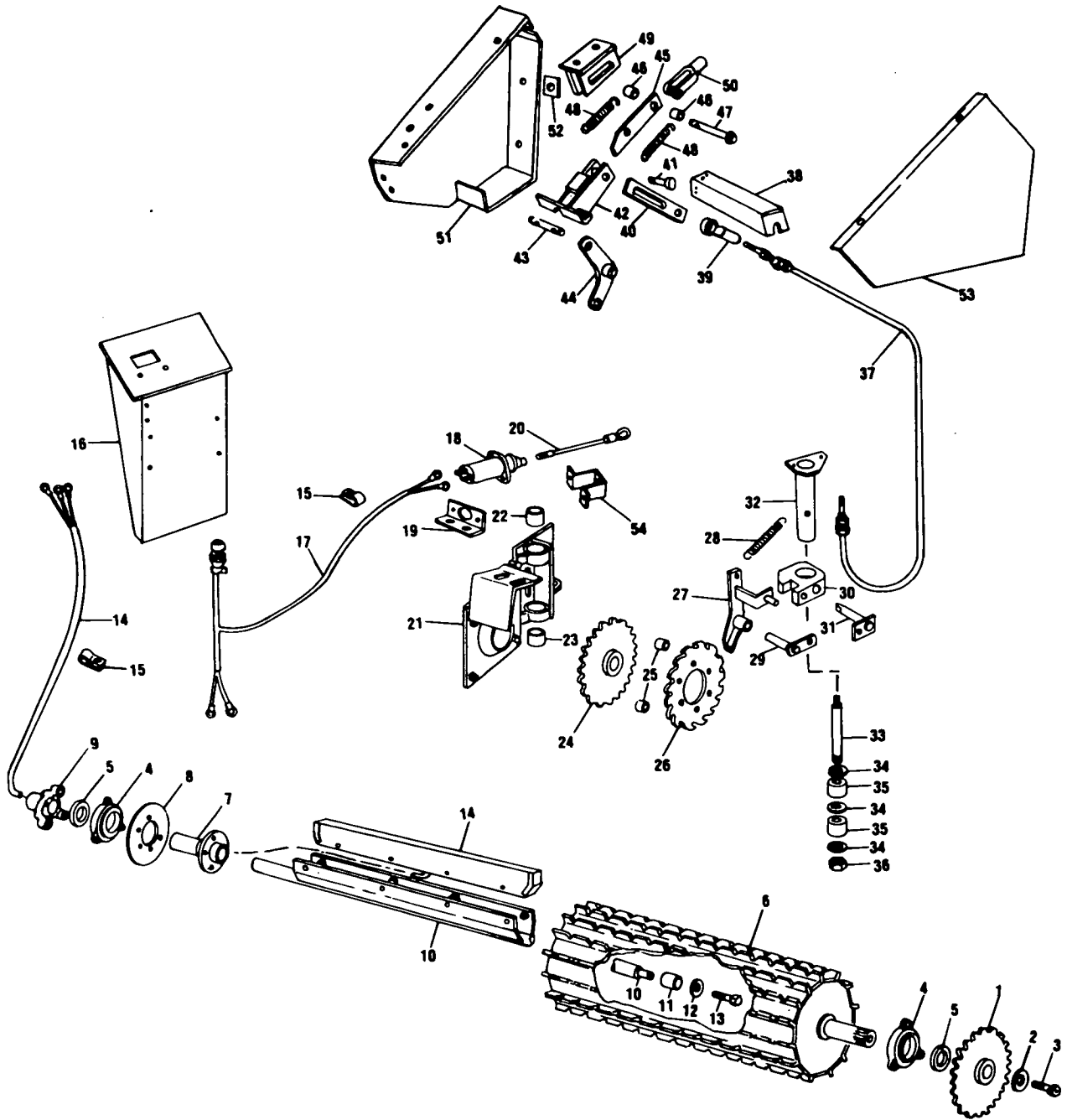
11



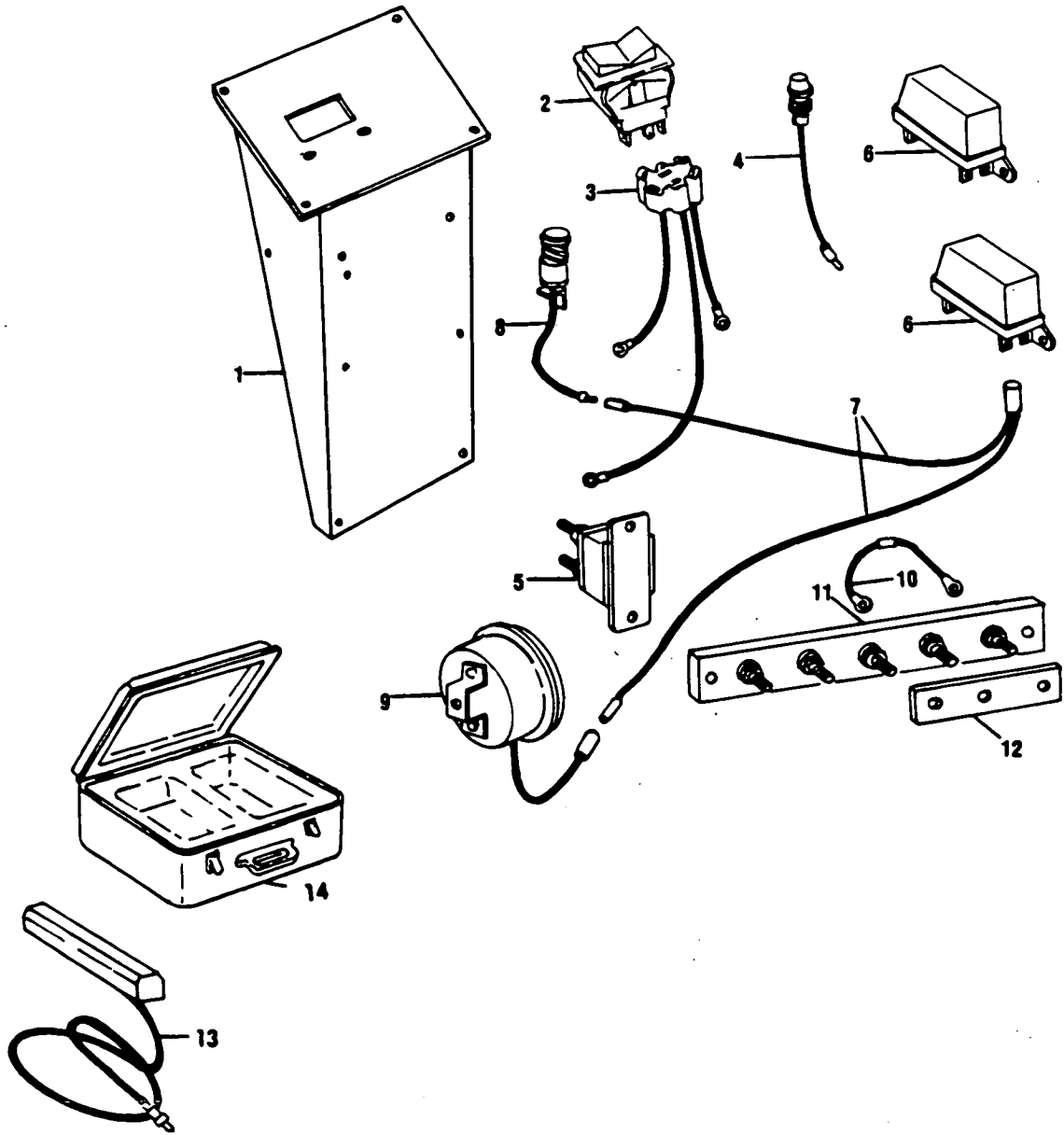




1900
14
1800



1900
15A
1800



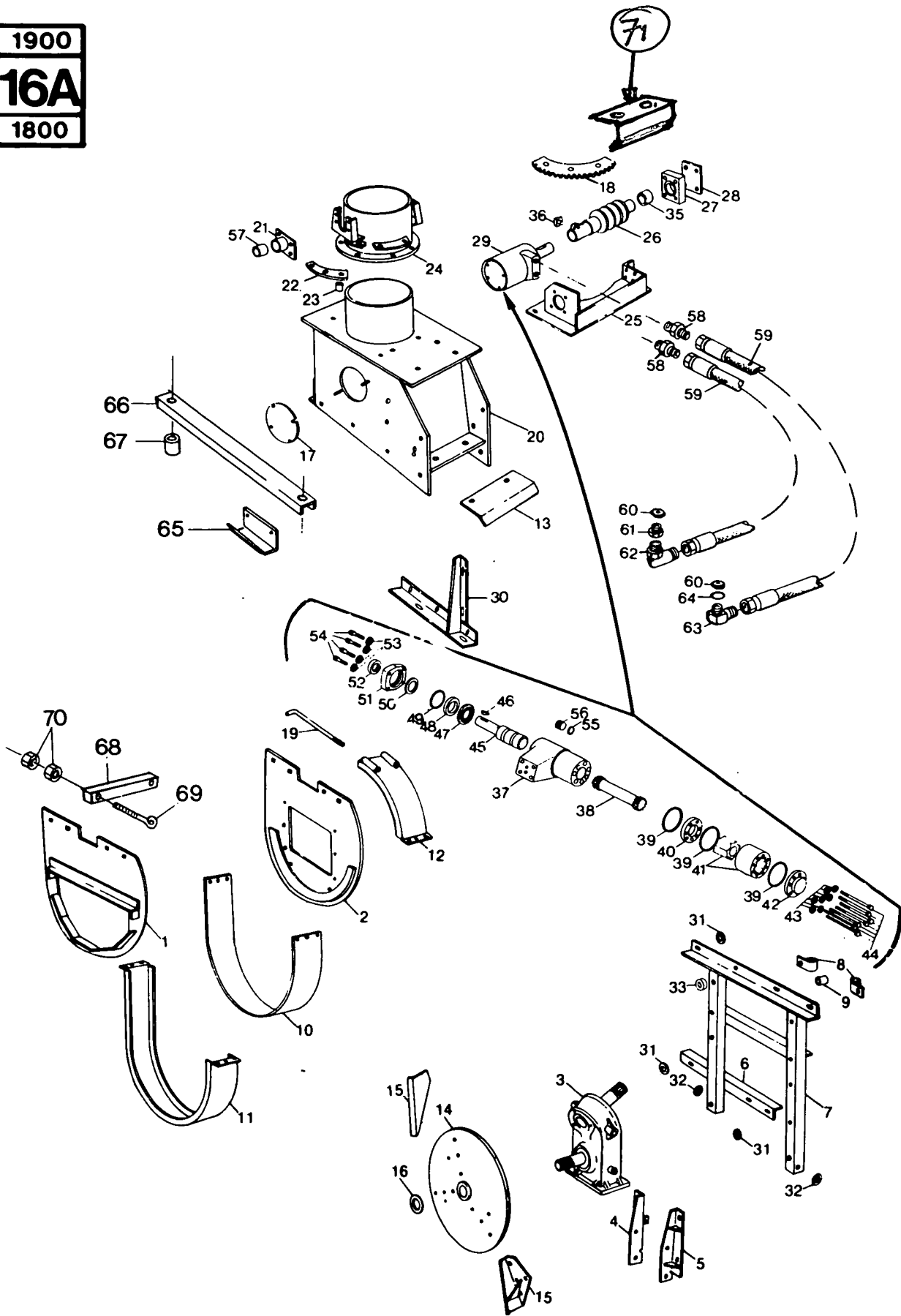
BLOWER GROUP
 VENTILATEUR ET ENTRAINEMENT
 GEBLÄSE UND ANTRIEB
 VENTILATORE E TRASMISSIONE
 VENTILATOR EN AANDRIJVING

WITHOUT CROP PROCESSOR

Fig.	Order Ref.	CD	1 8 0 0	1 9 0 0	Code	Description	
20	688074	1	1	1		Transition w/a	4.6
			x	x		5x280486 2 Carriage bolt	
			x	x		6x087868 7 Carriage bolt	
			x	x		AR 080700 6 Washer	
			x	x		11x080679 9 Lockwasher	
			x	x		11x084946 0 Hex. nut	
21	603637	4	2	2		Sleeve w/a (incl.fig.57)	0.5
			x	x		8x088206 6 Hex. cap screw	
			x	x		8x080680 2 Lockwasher	
			x	x		2x087414 6 Grease fitting	
22	693798	2	3	3		Retainer spout	
			x	x		9x088551 7 Hex. cap screw	
			x	x		9x080679 9 Lockwasher	
			x	x		9x084946 6 Hex. locknut	
23	693799	4	9	9		Spacer	
24	688070	3	1	1		Pivot w/a	1.6
			x	x		2x087414 6 Grease fitting	
25	688062	6	2	2		Bracket w/a	
26	688073	9	1	1		Worm gear	
			x	x		1x080768 8 Woodruff key	
			x	x		1x688057 5 Spacer	
			x	x		1x088275 1 Cap screw	
			x	x		1x080681 4 Washer	
			x	x		1x084943 4 Nut	
27	688051	3	1	1		Block	
			x	x		1x087414 6 Grease fitting	
			x	x		1x088206 6 Hex. cap screw	
			x	x		1x080680 2 Lockwasher	
28	688058	7	1	1		Shim plate	
29	694437	9	1	1		Orbit motor assy (Incl. figs. 37 to 56)	
			x	x		4x088434 9 Hex. cap screw	
			x	x		4x080680 2 Lockwasher	
30	688064	0	1	1		Angle w/a	
31	029534	0	AR	AR		Washer 4.8 mm (.187") thick	
	064263	8	AR	AR		Washer 1.5 mm (.60") thick	
32	000721	4	AR	AR		Washer 1.2 mm (.049") thick	
33	213404	9	8	8		Spacer	
34	600985	8	1	1		Baffle w/a	
			x	x		2x087909 5 Hex. cap screw	
			x	x		2x080679 9 Lockwasher	
35	044776	1	1	1		Bushing	
36	688057	5	1	1		Spacer	

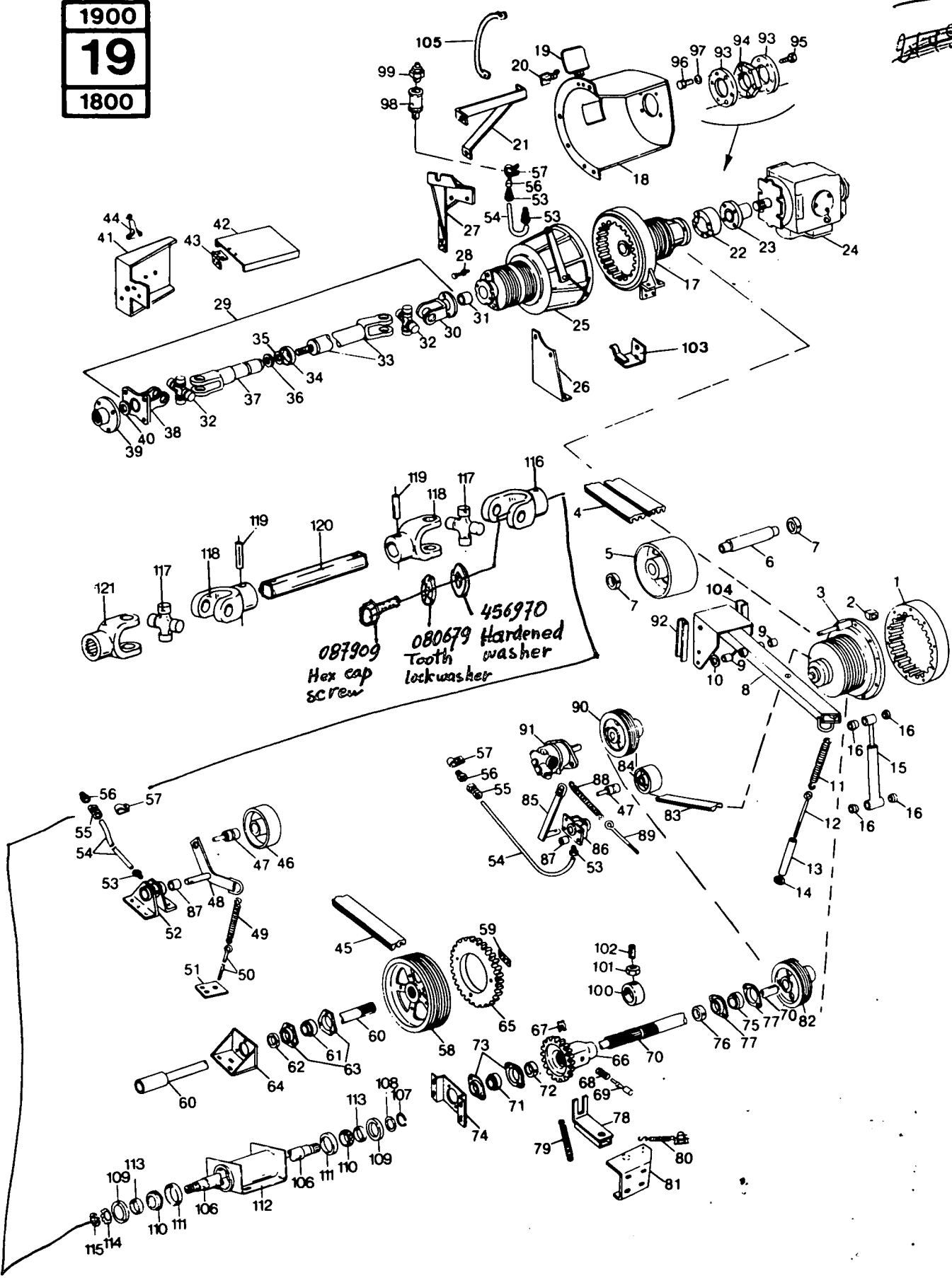
GROUP
16

1900
16A
1800

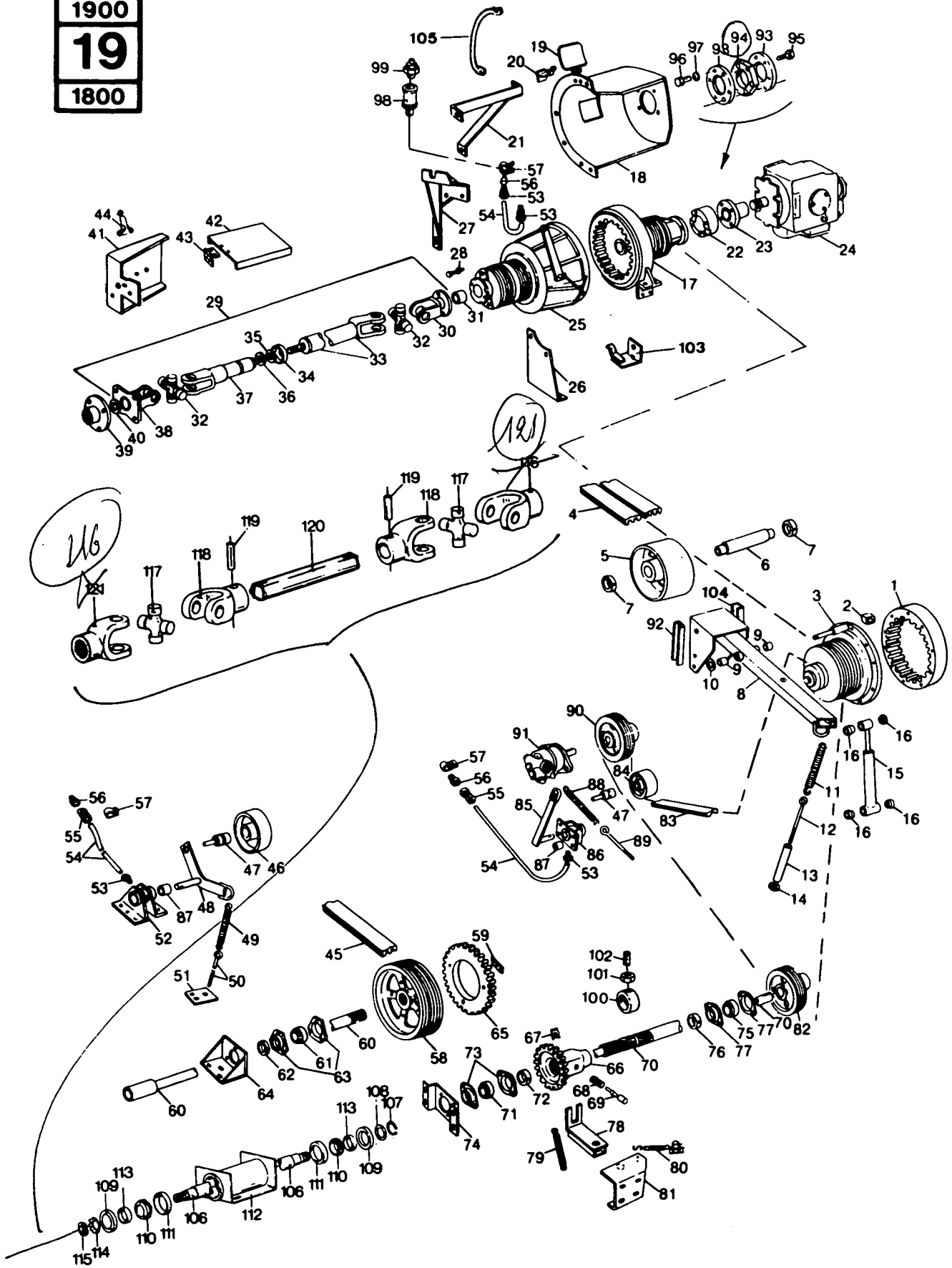


1900
19
1800

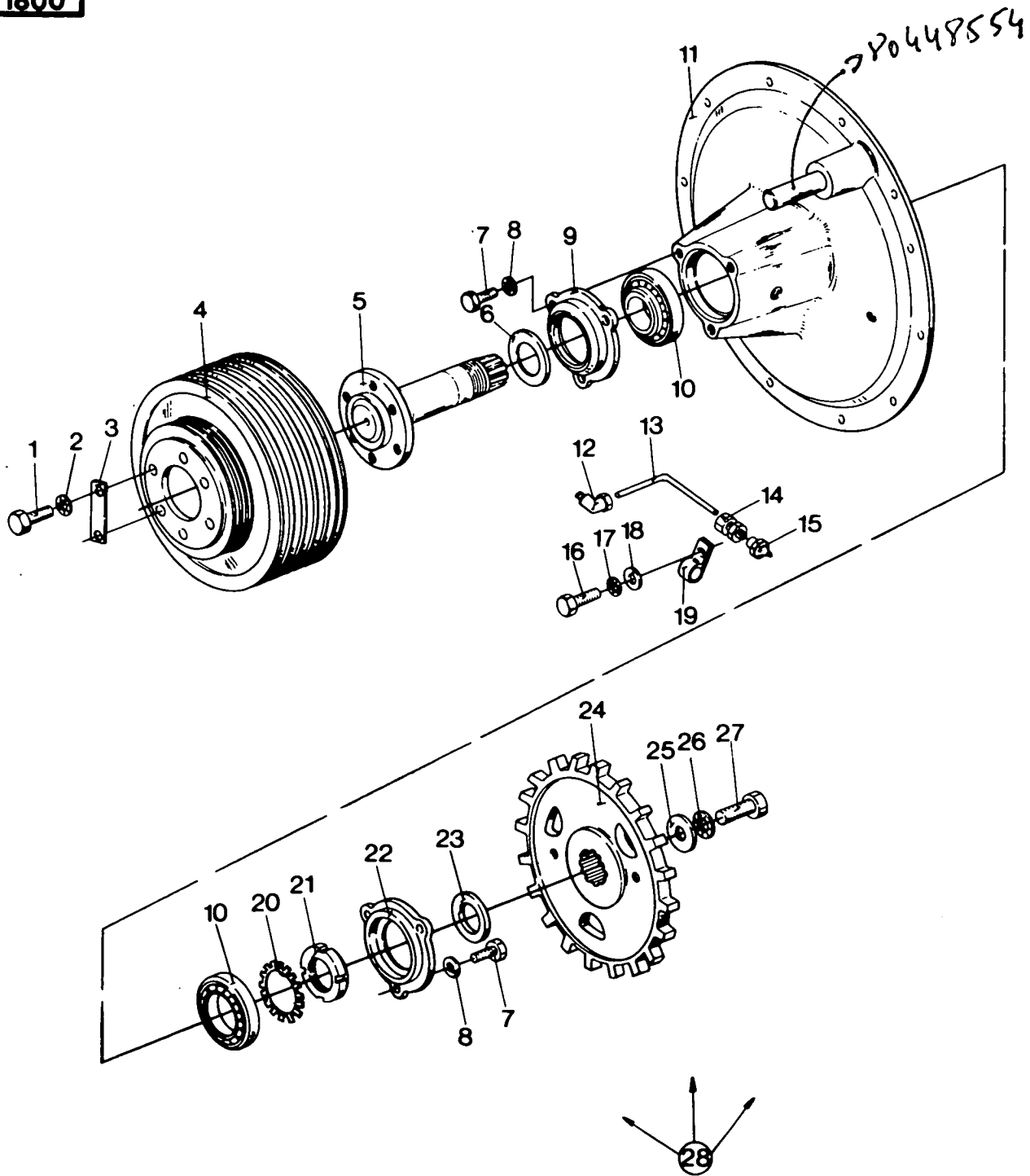
~~118~~ 118

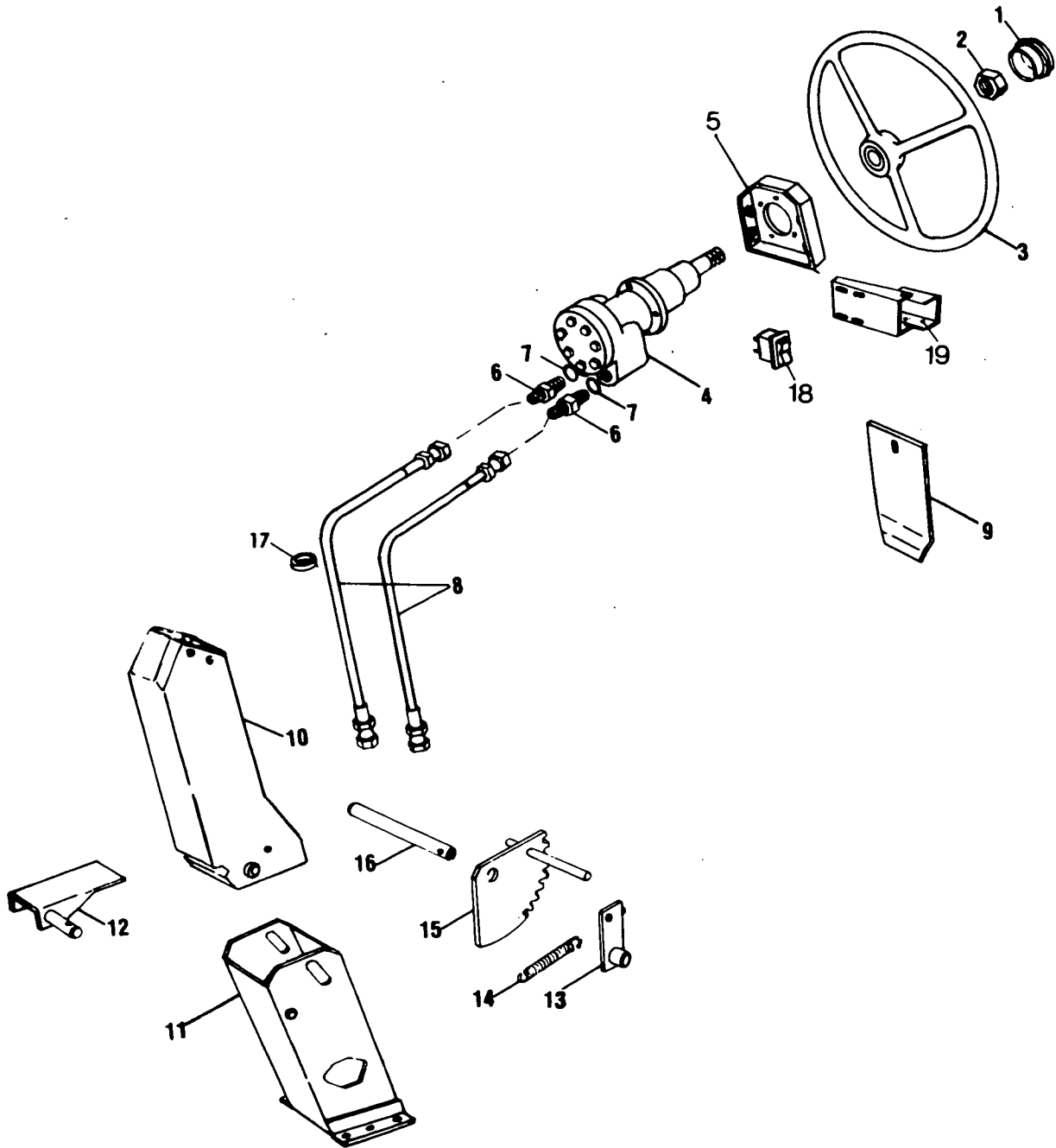


1900
19
1800

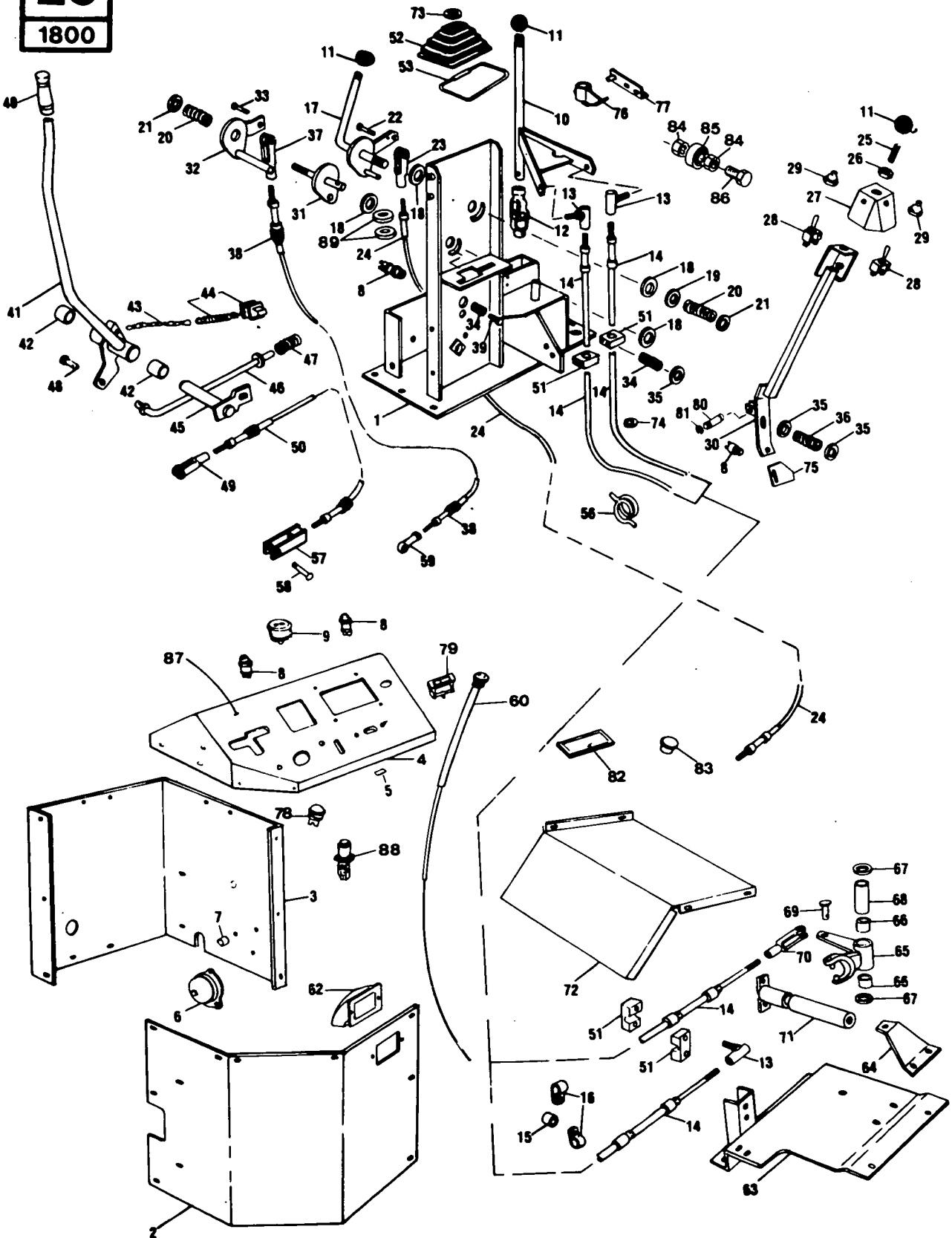


1900
21A
1800

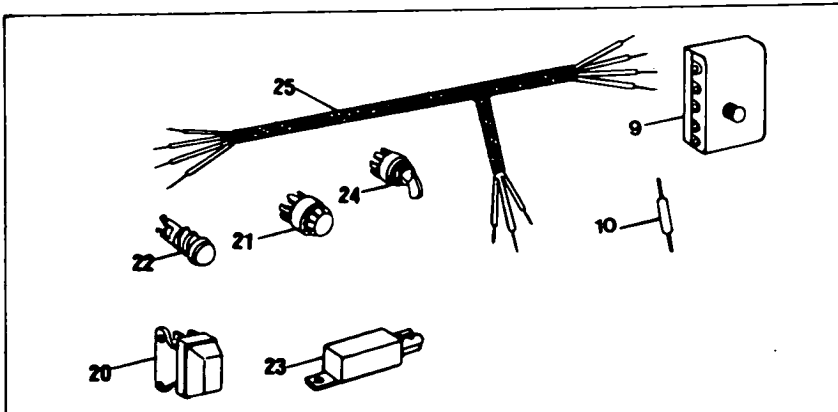
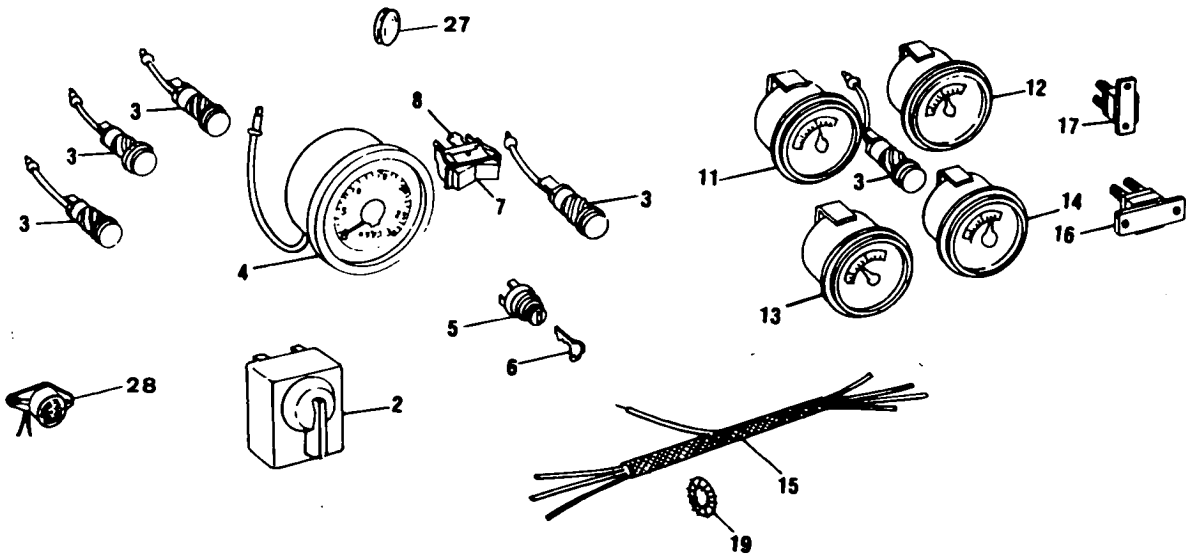
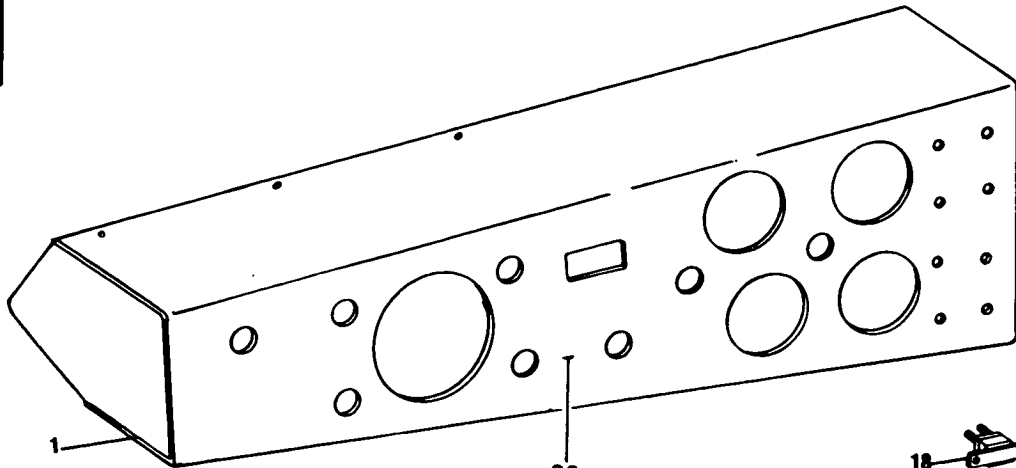




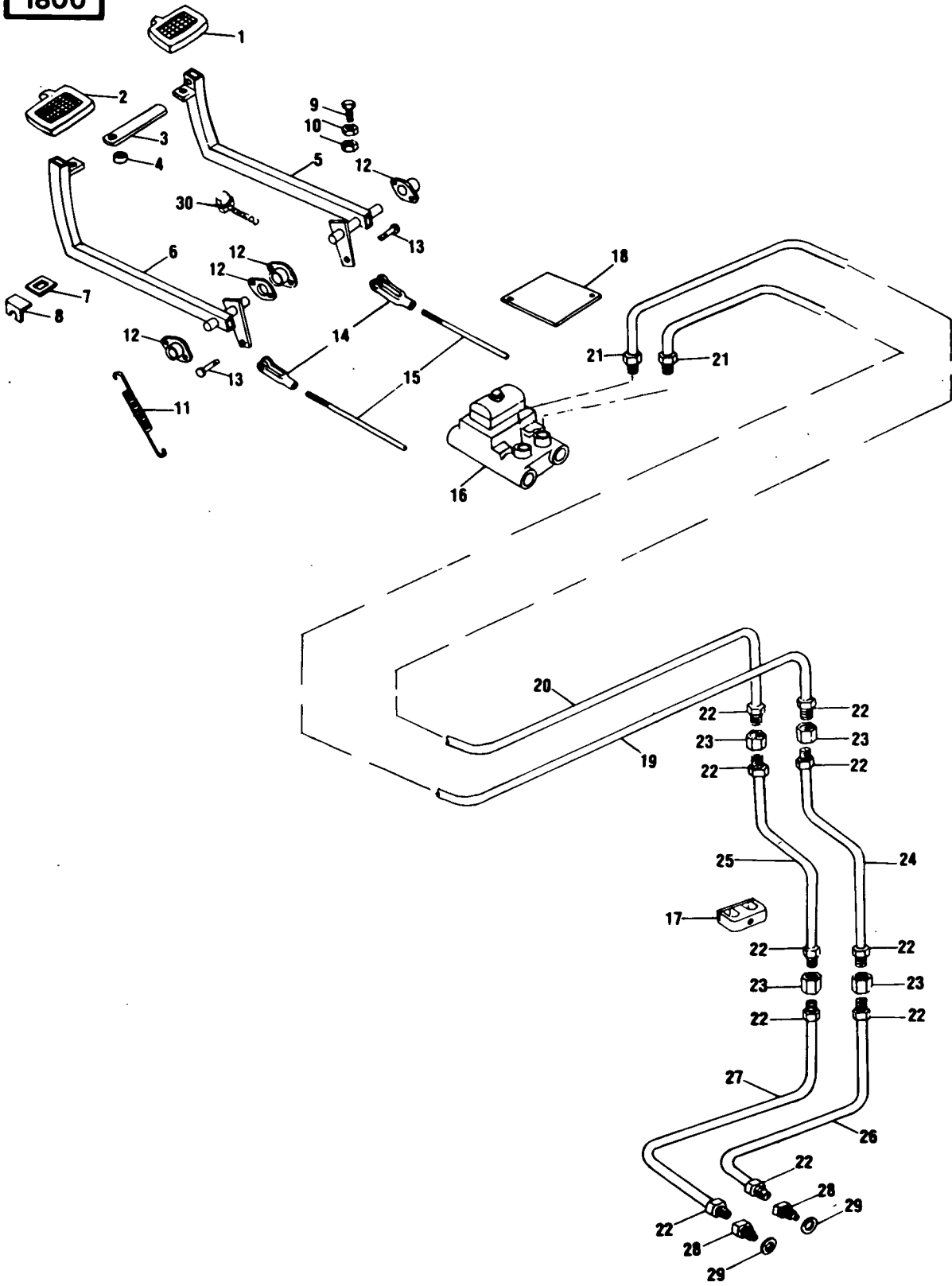
1900
29
1800



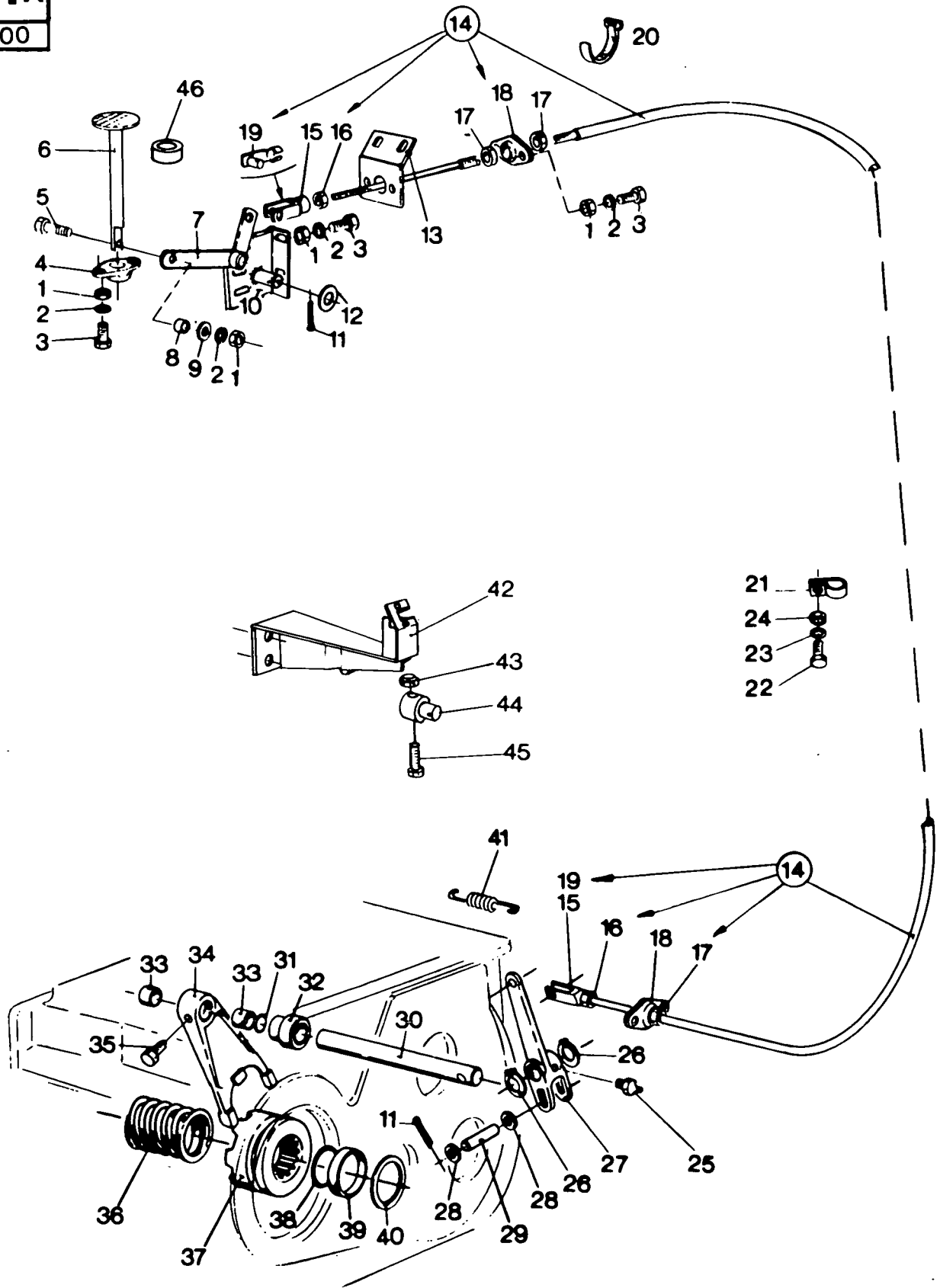
1900
30
1800



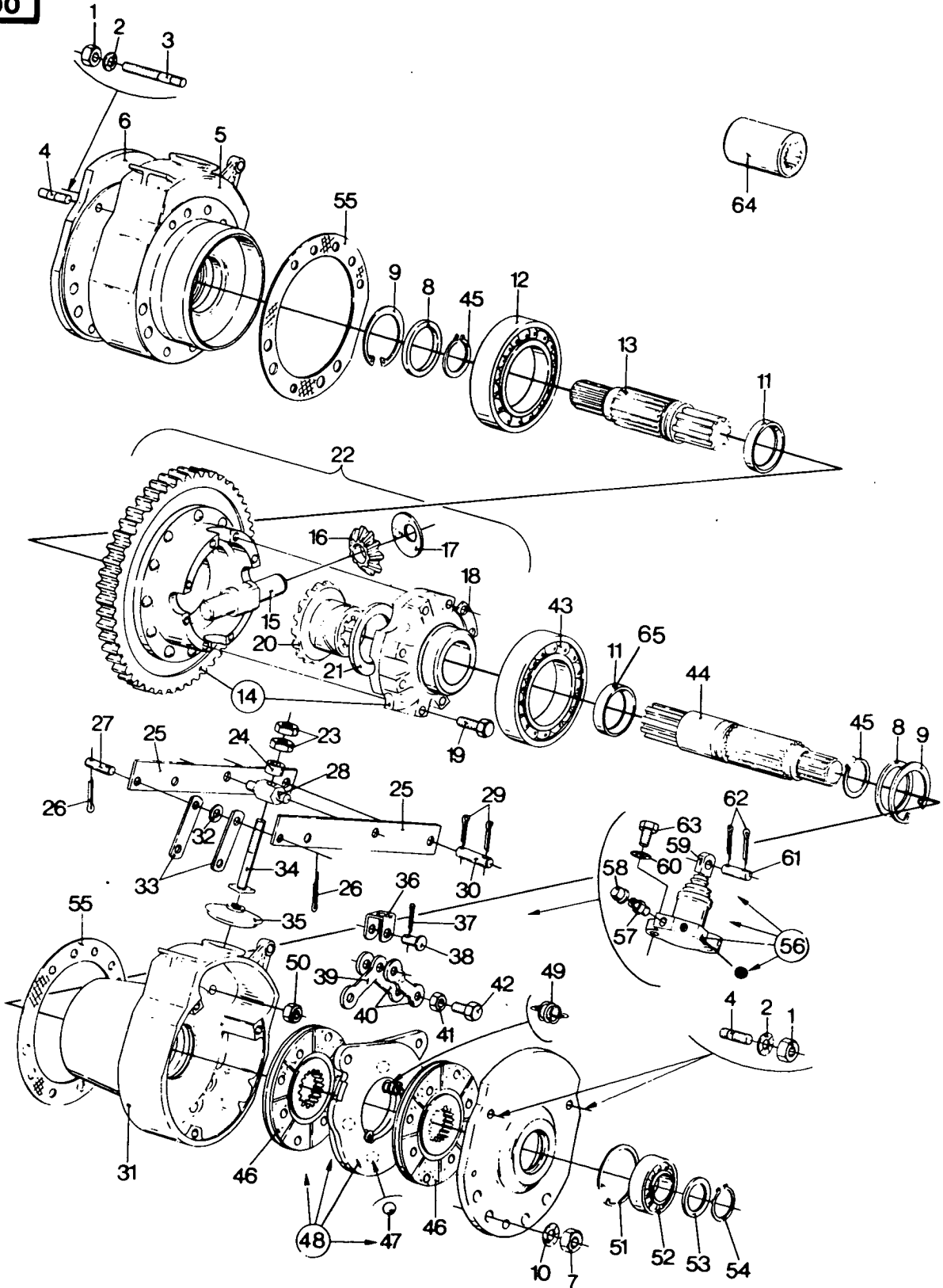
1900
32
1800



1900
34A
1800



1900
37
1800



CLICK HERE TO **DOWNLOAD** THE COMPLETE MANUAL

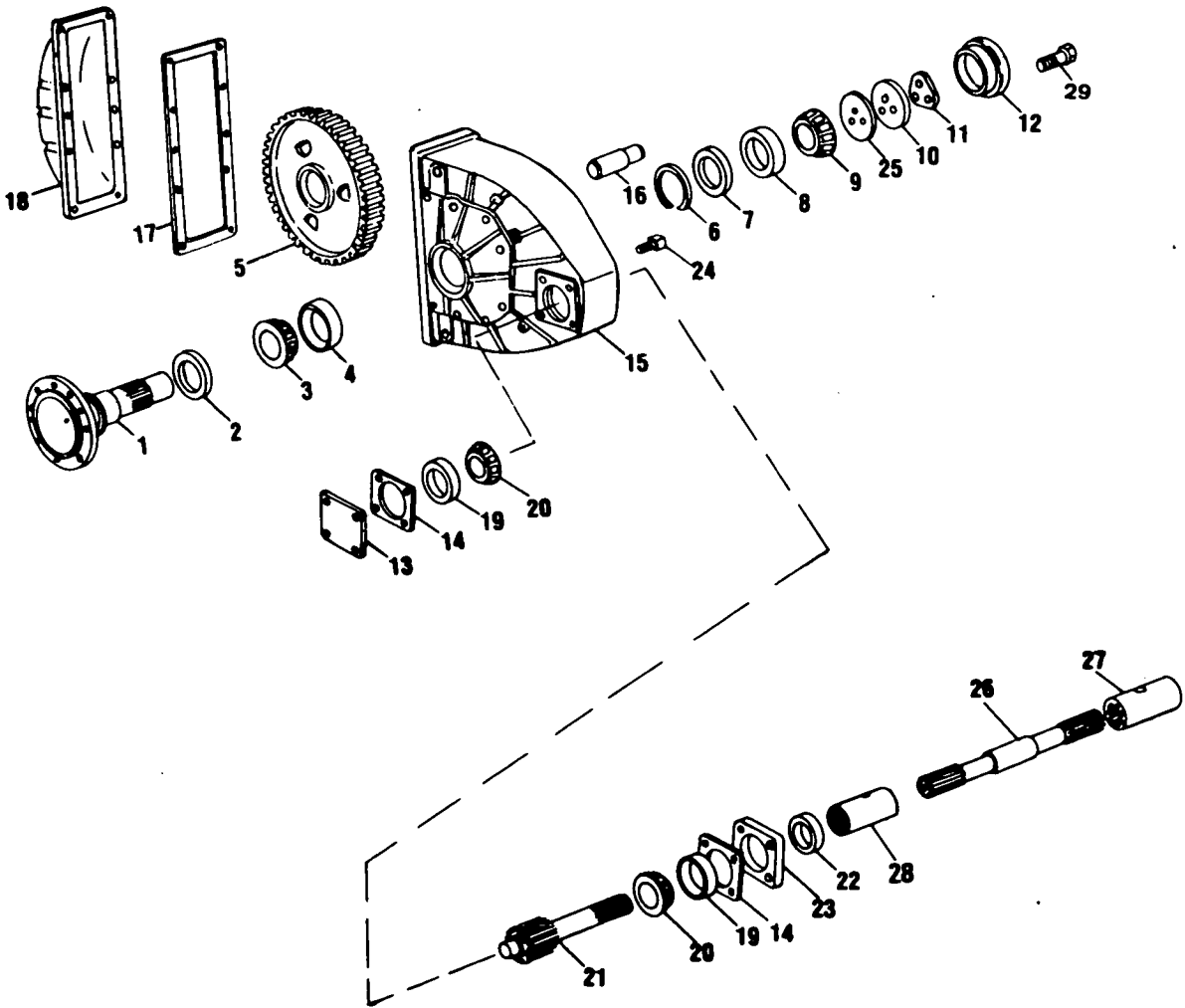
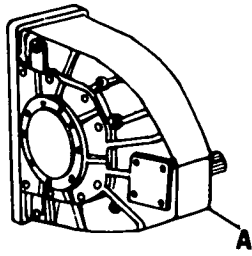
- Thank you very much for reading the preview of the manual.
- You can download the complete manual from: www.heydownloads.com by clicking the link below



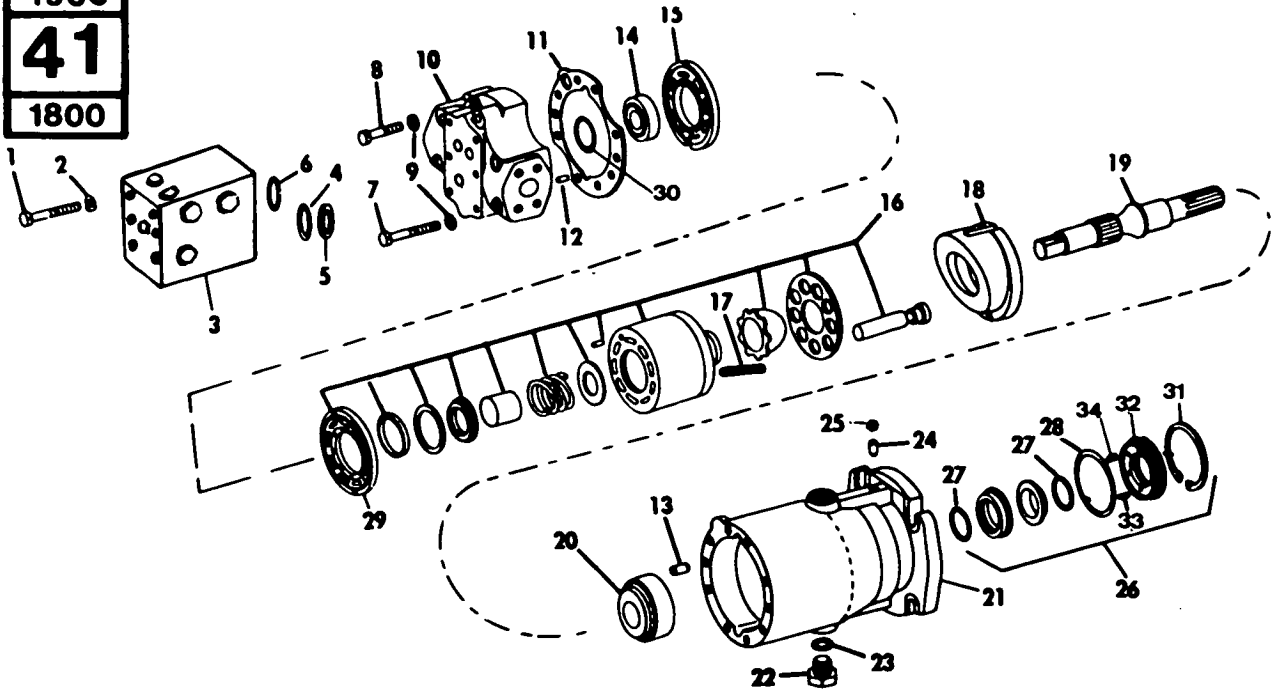
- Please note: If there is no response to CLICKING the link, please download this PDF first and then click on it.

CLICK HERE TO **DOWNLOAD** THE COMPLETE MANUAL

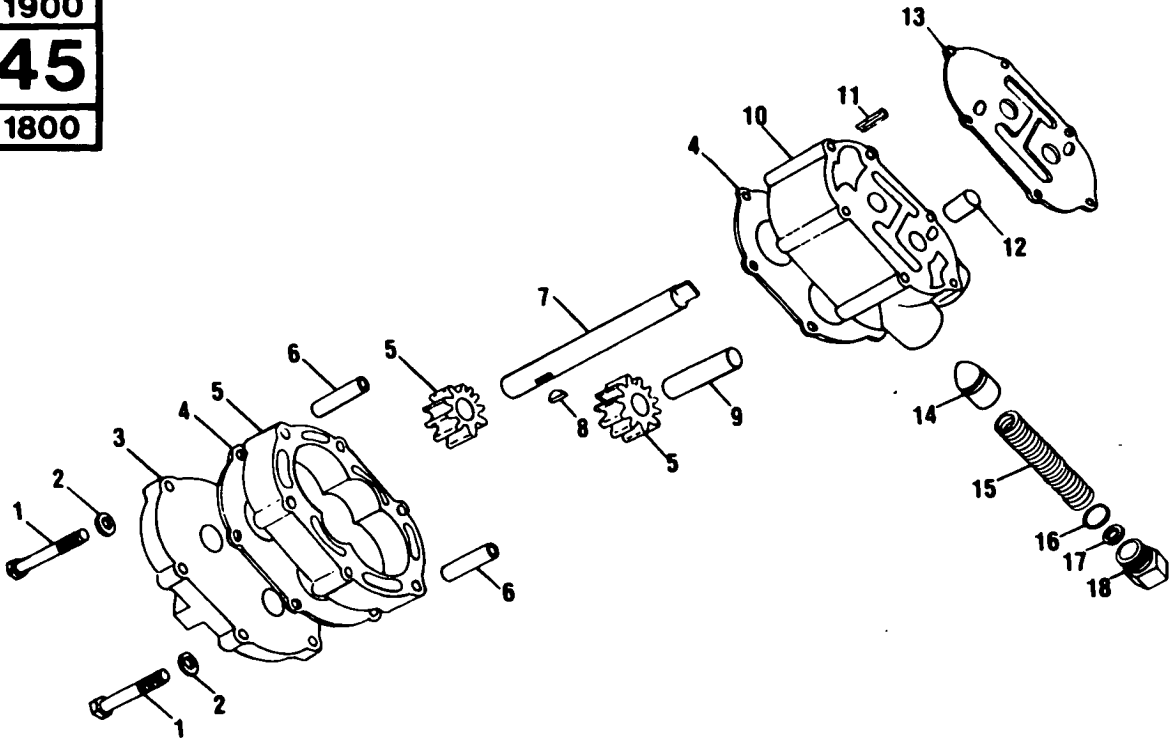
1900
39
1800

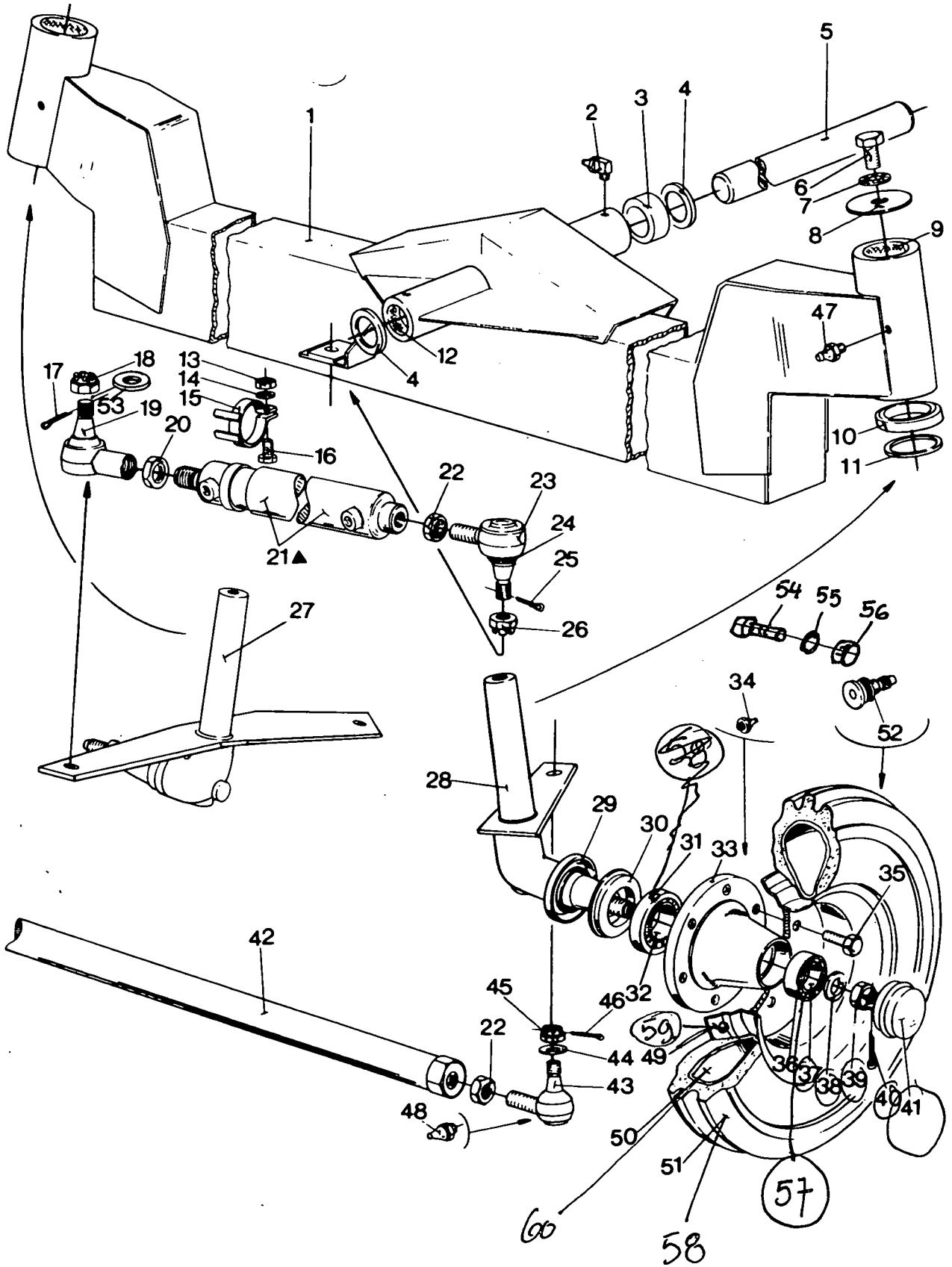


1900
41
1800

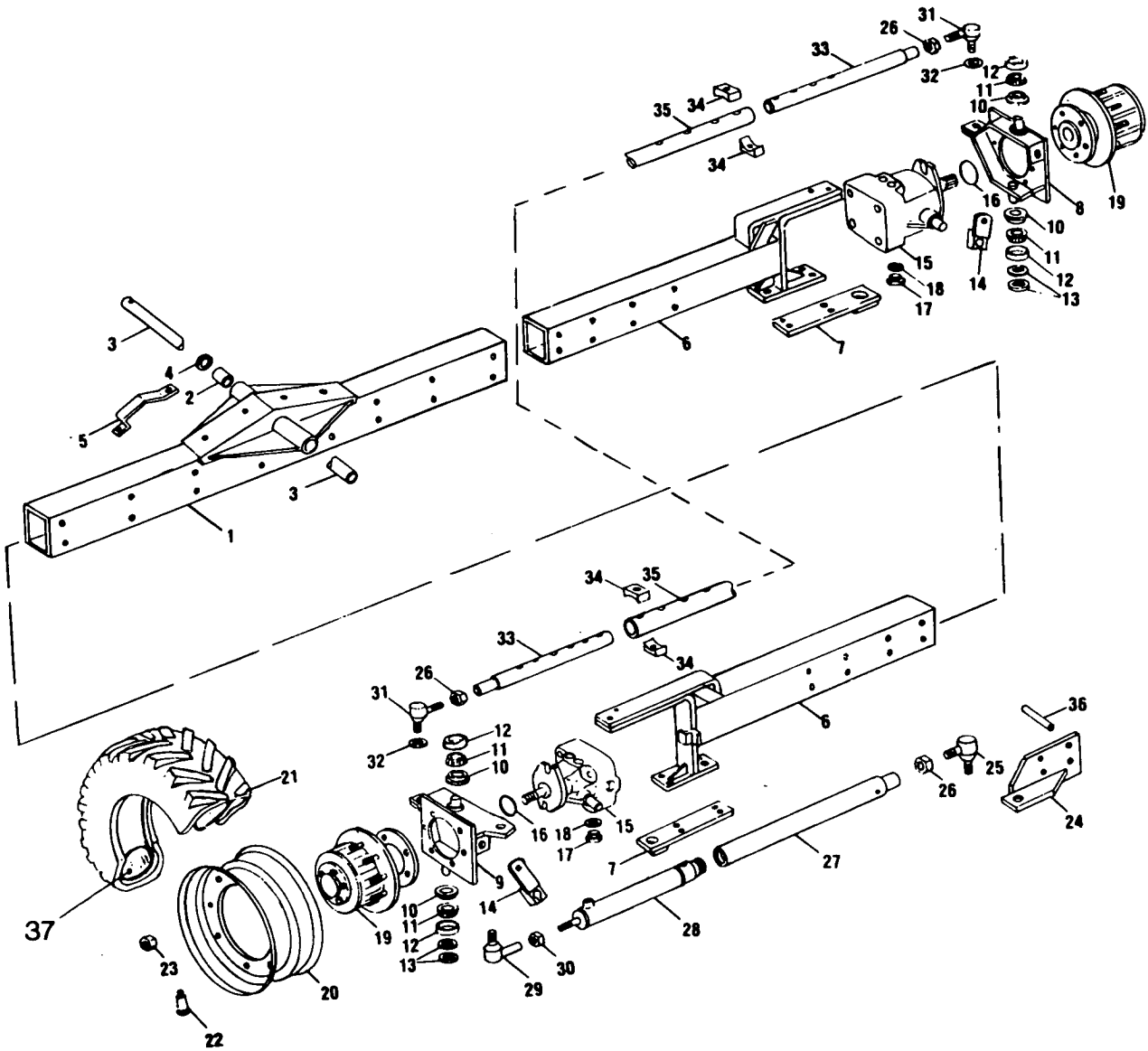


1900
45
1800

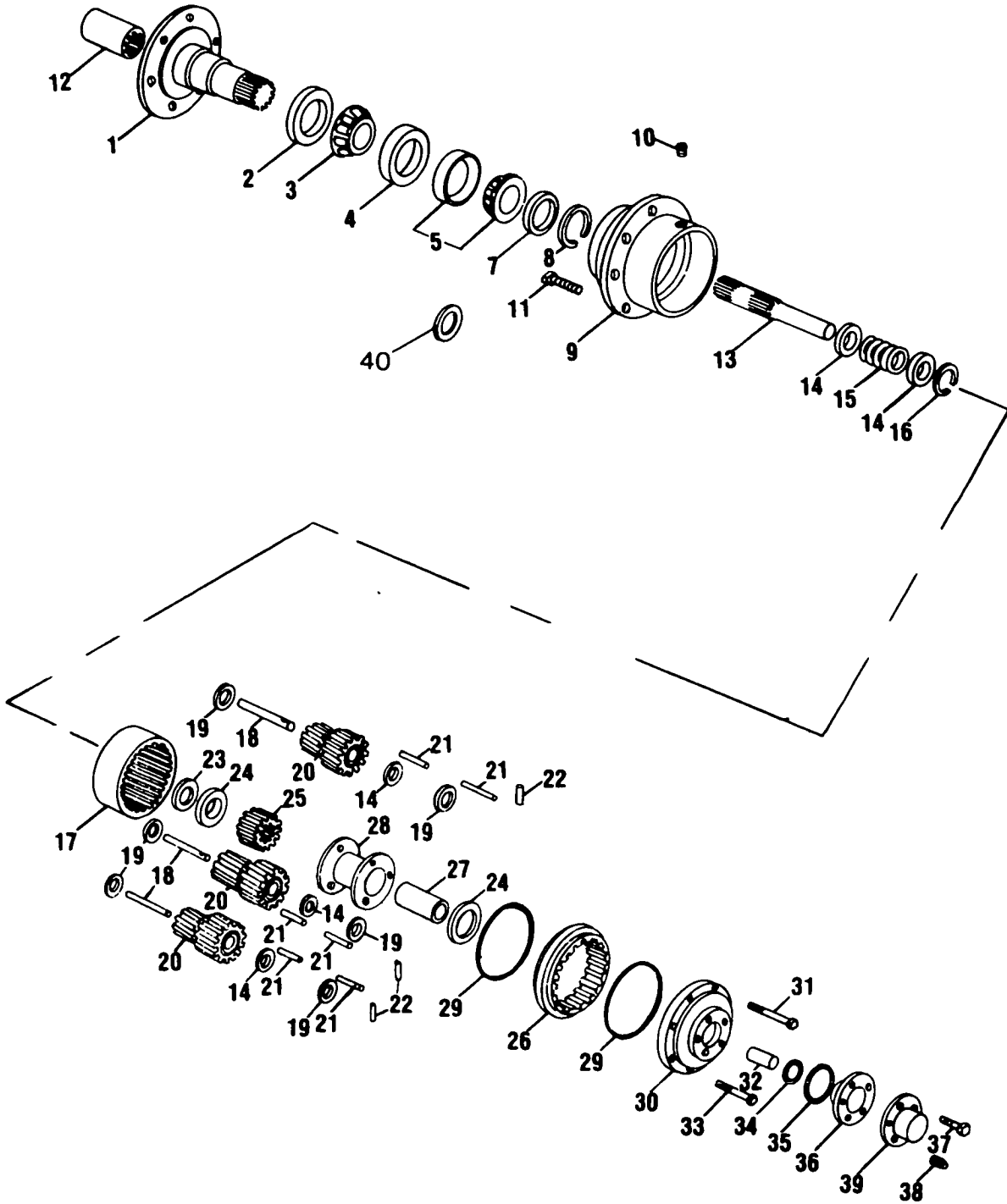




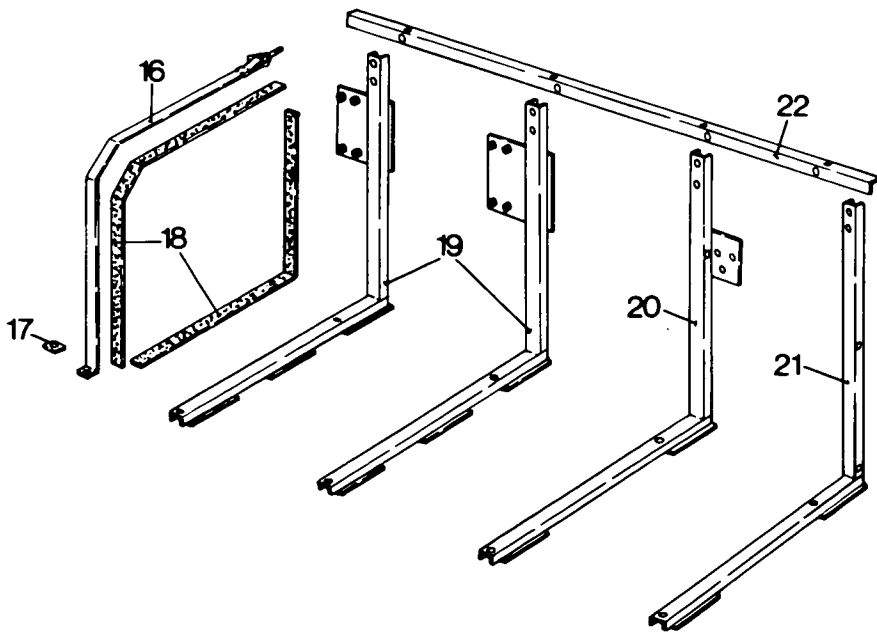
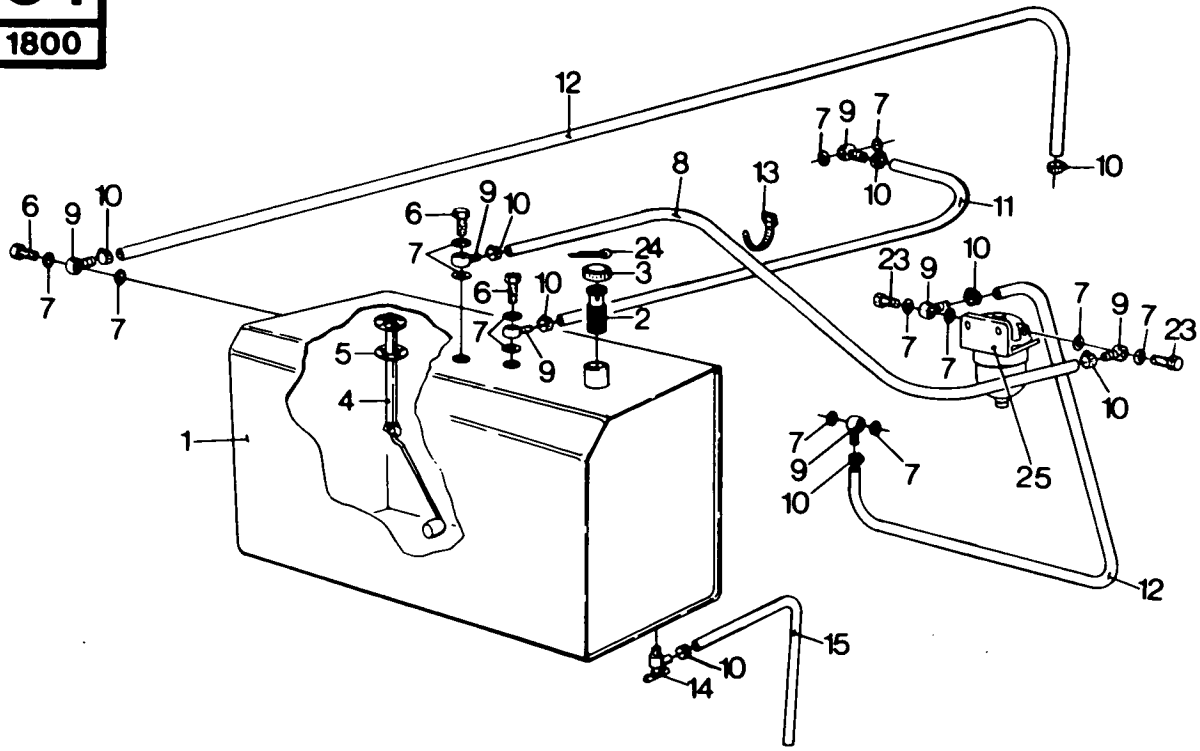
1900
48
1800



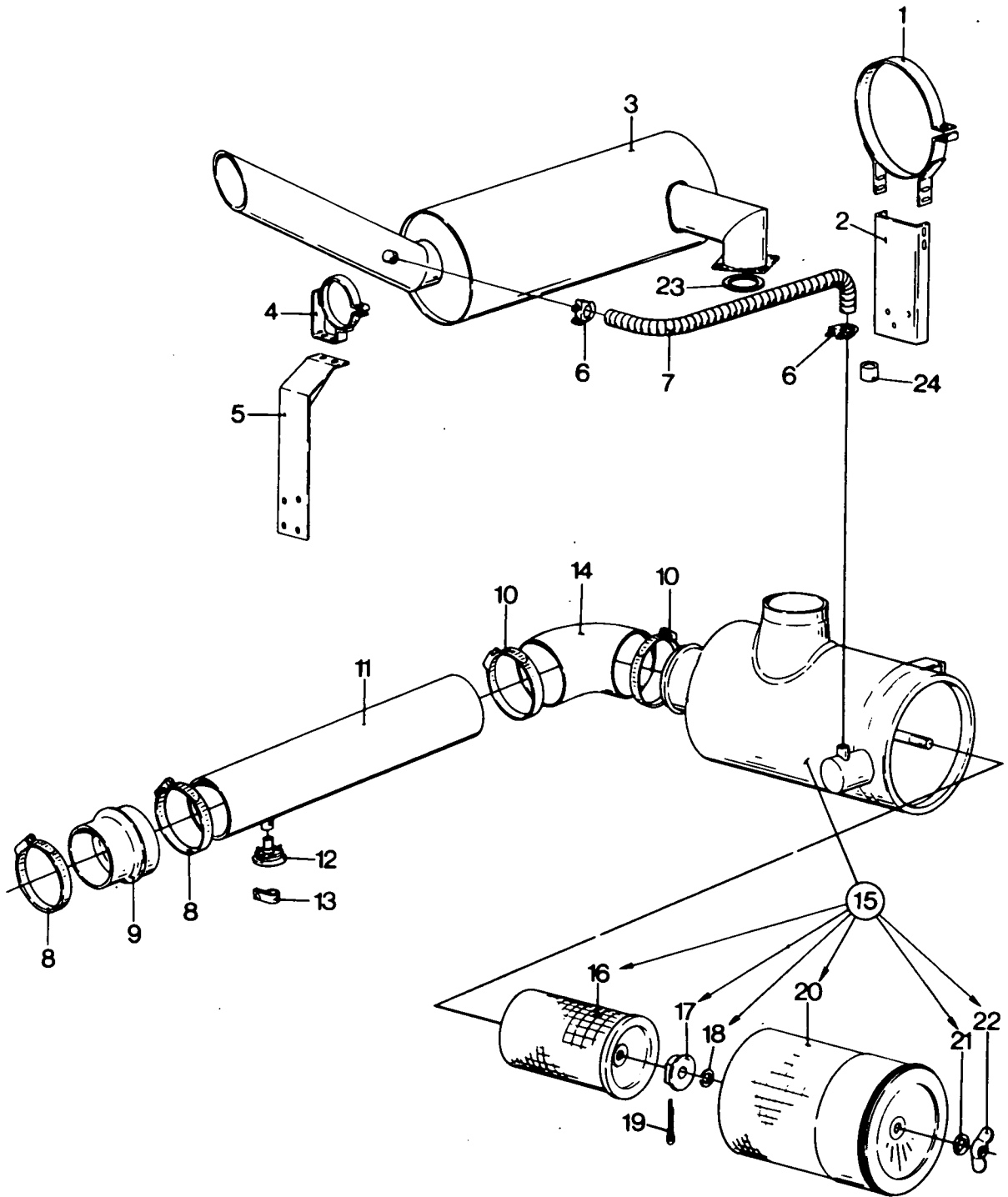
1900
51
1800



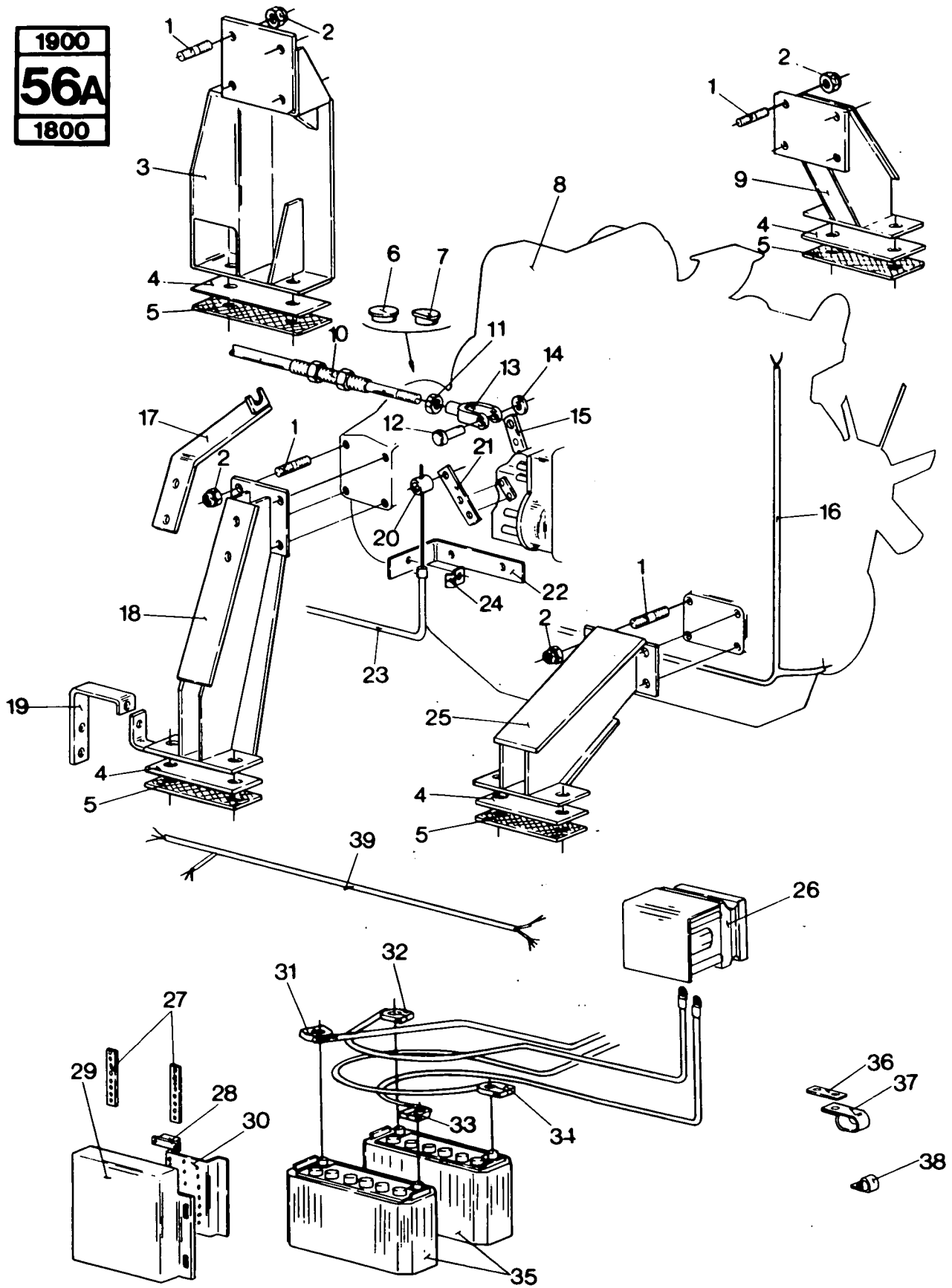
1900
54
1800



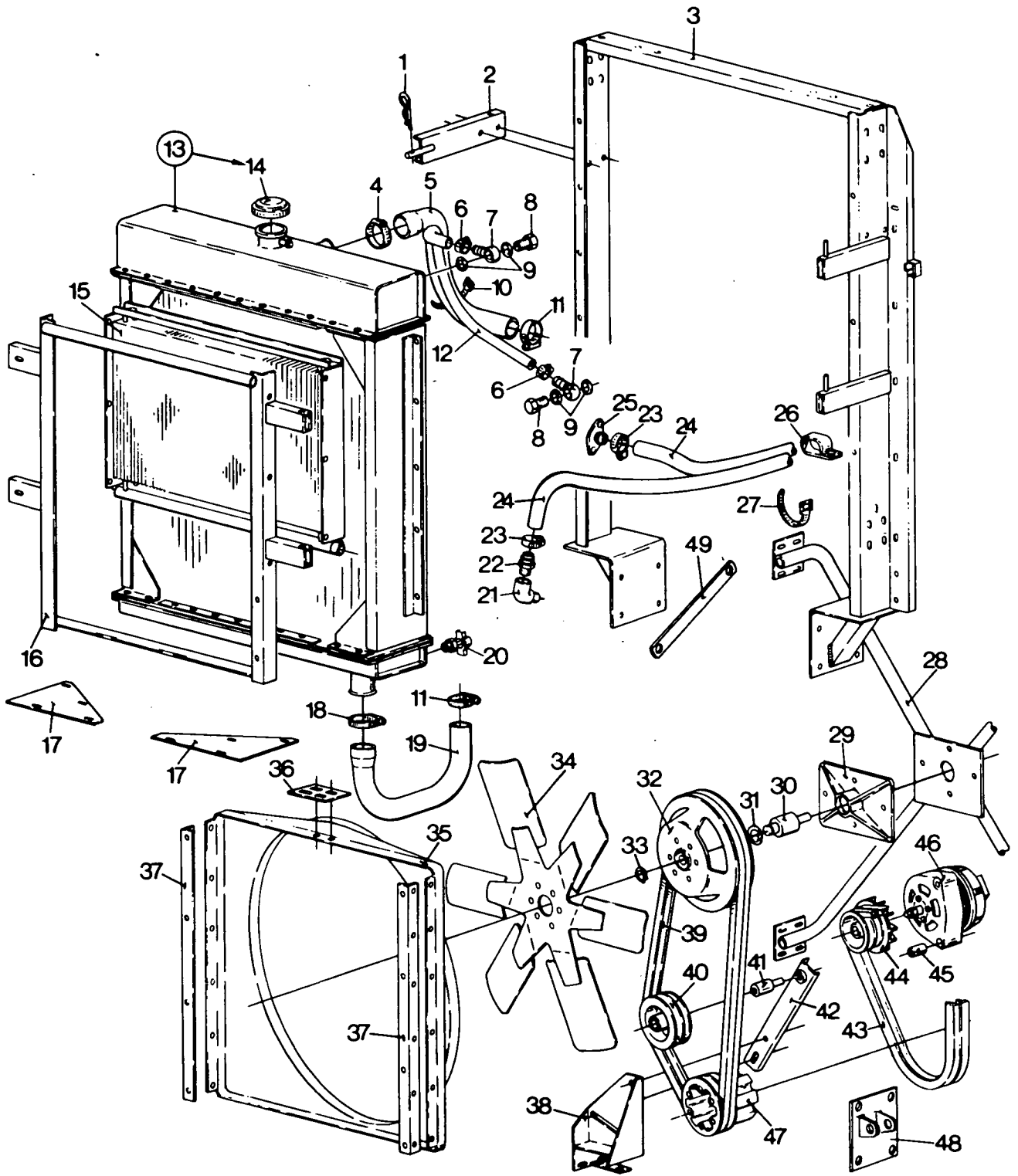
1900
55A
1800



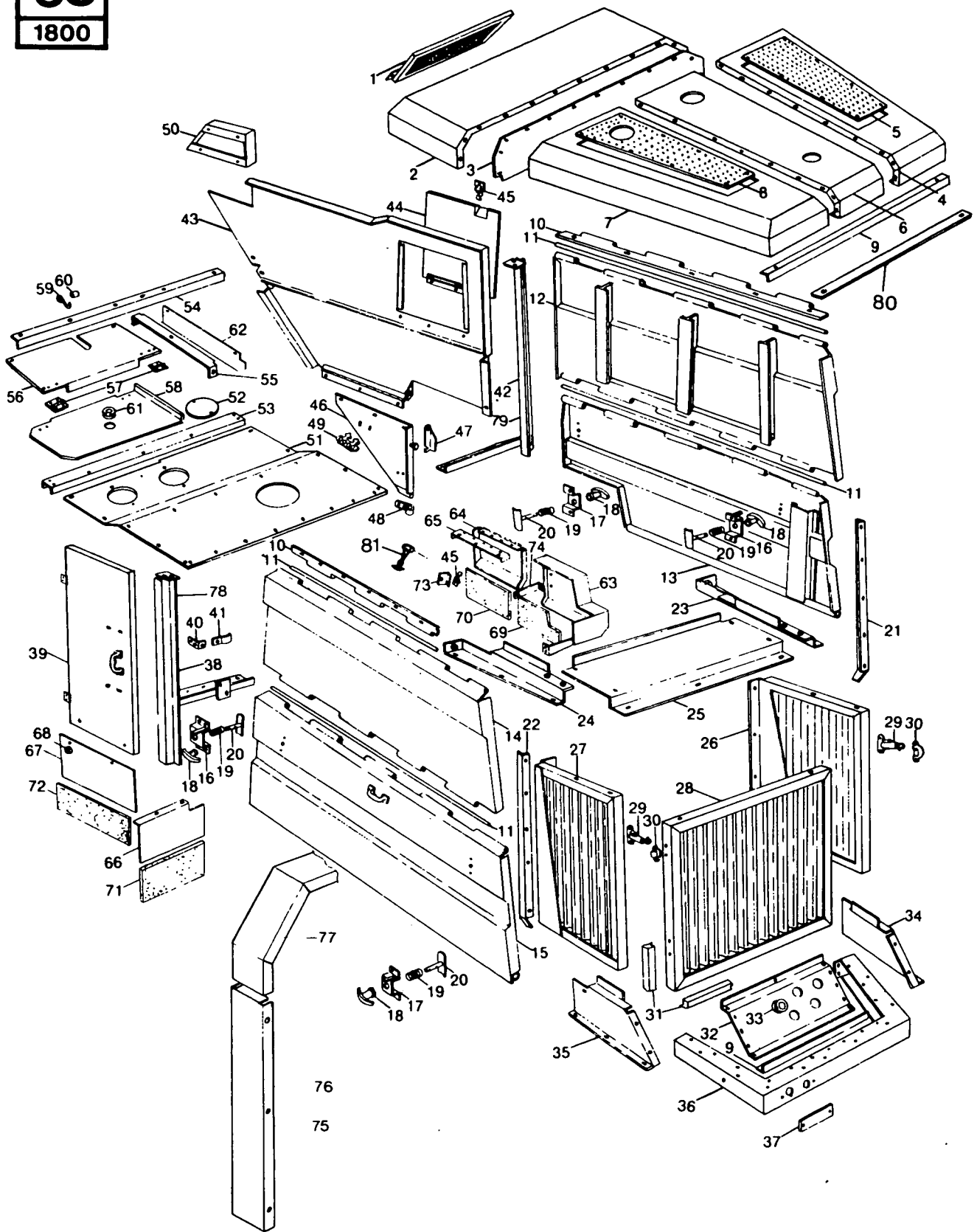
1900
56A
1800



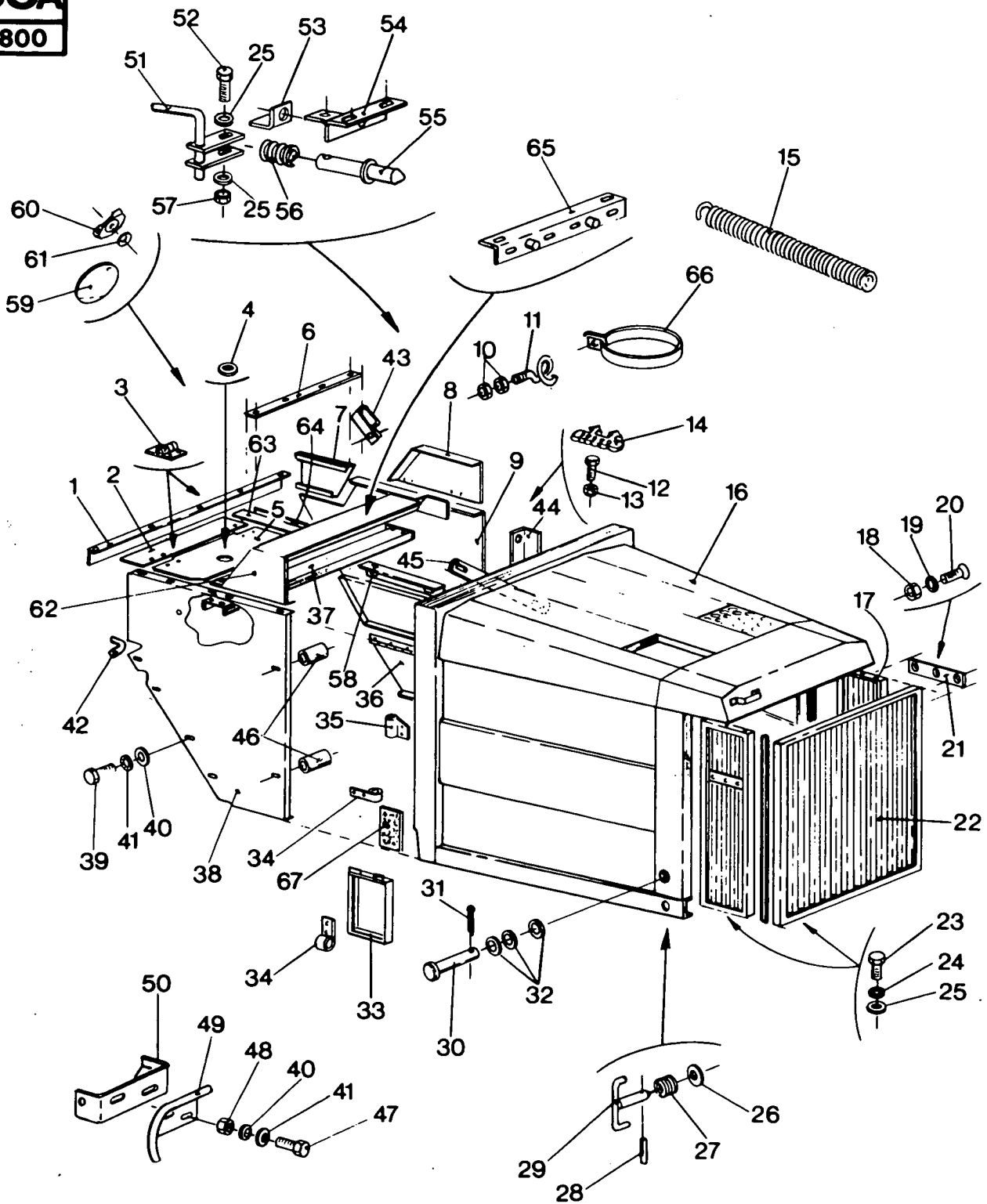
1900
57A
1800



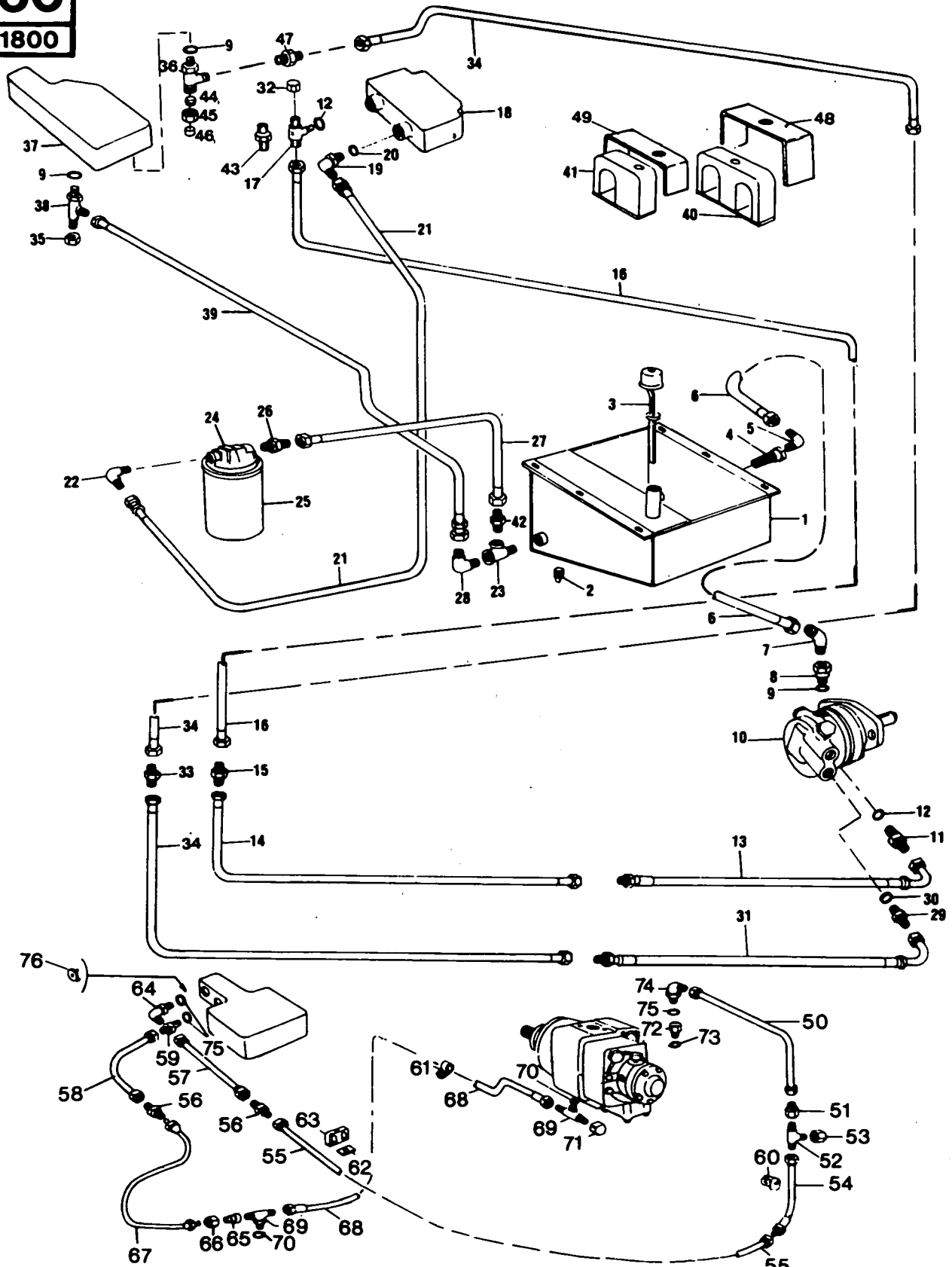
1900
58
1800

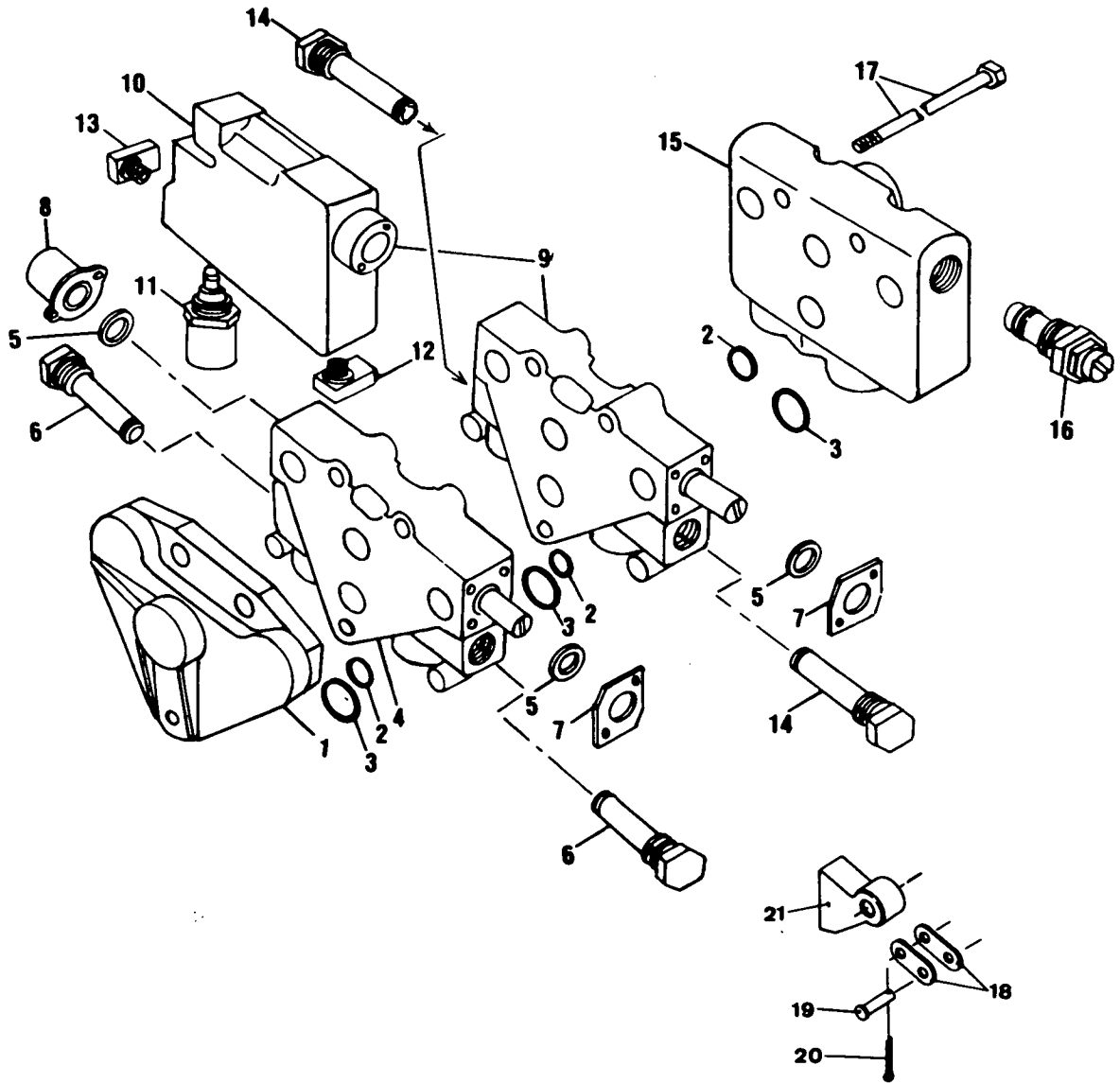


1900
58A
1800

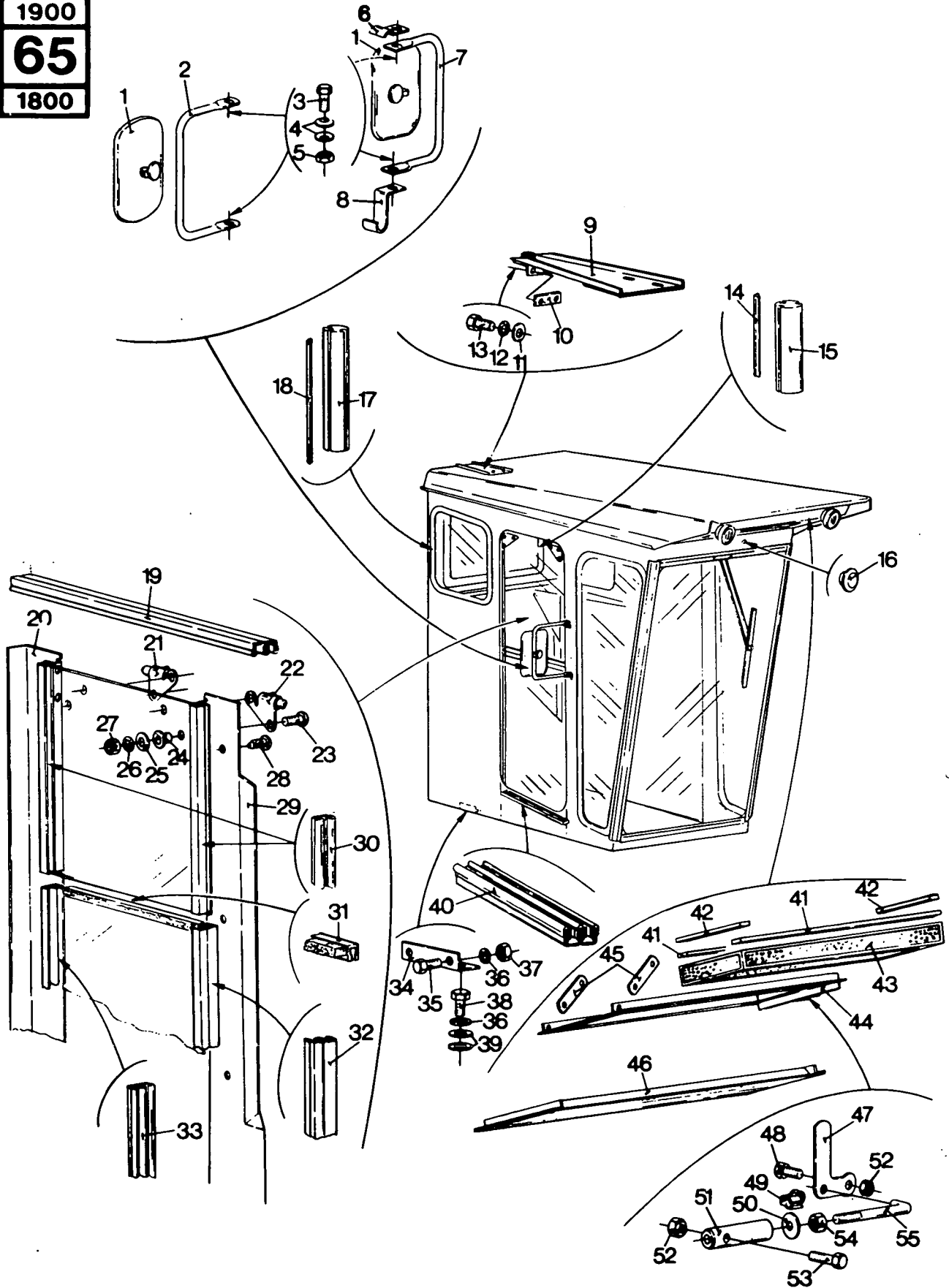


1900
60
1800

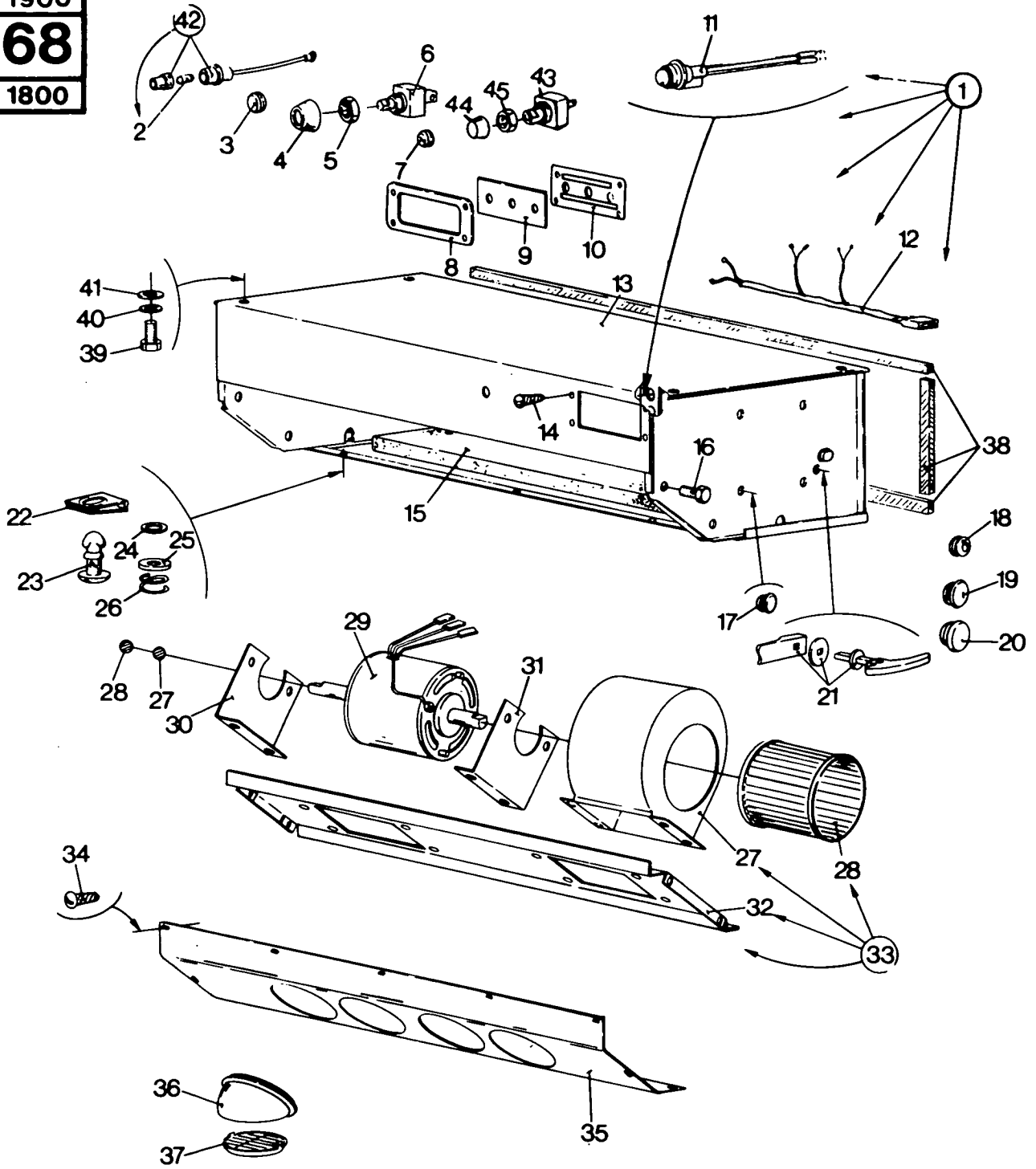




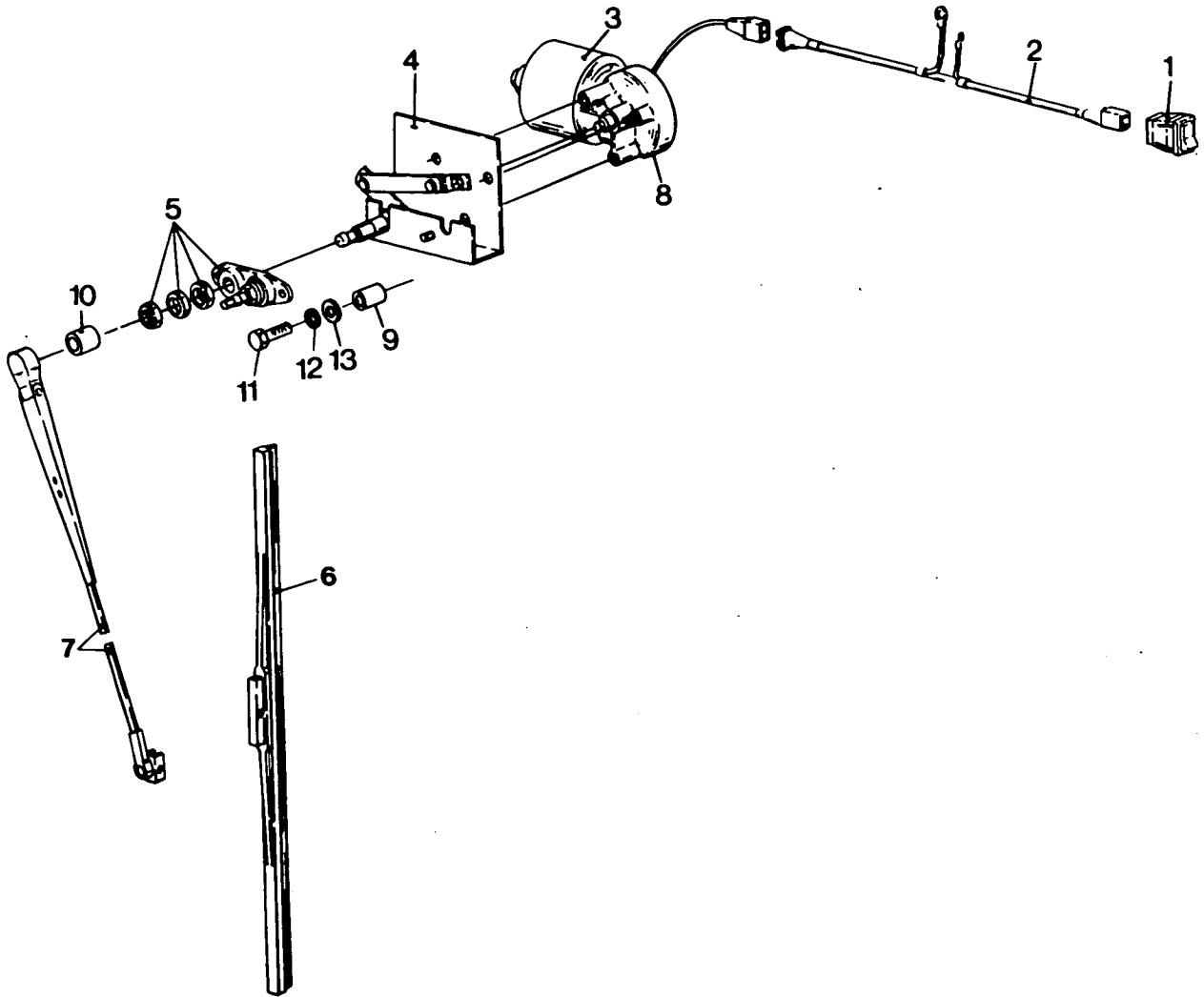
1900
65
1800



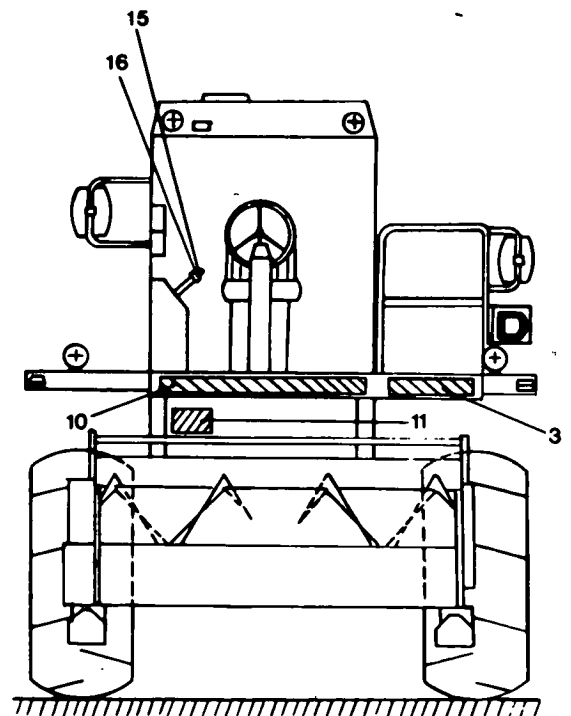
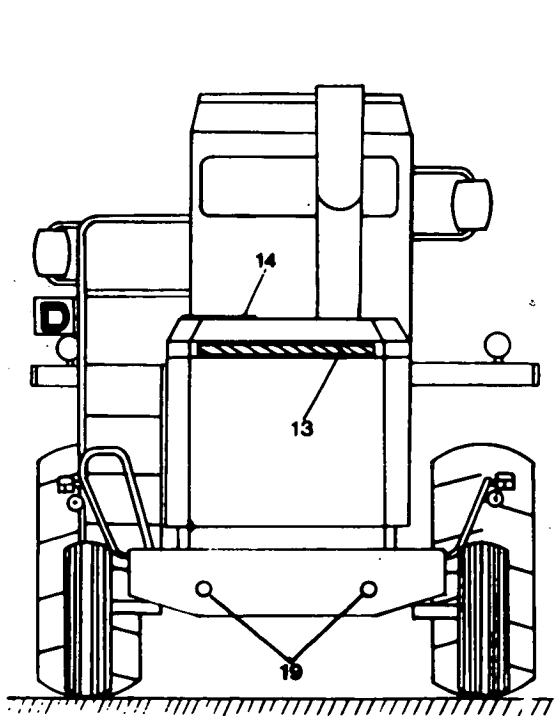
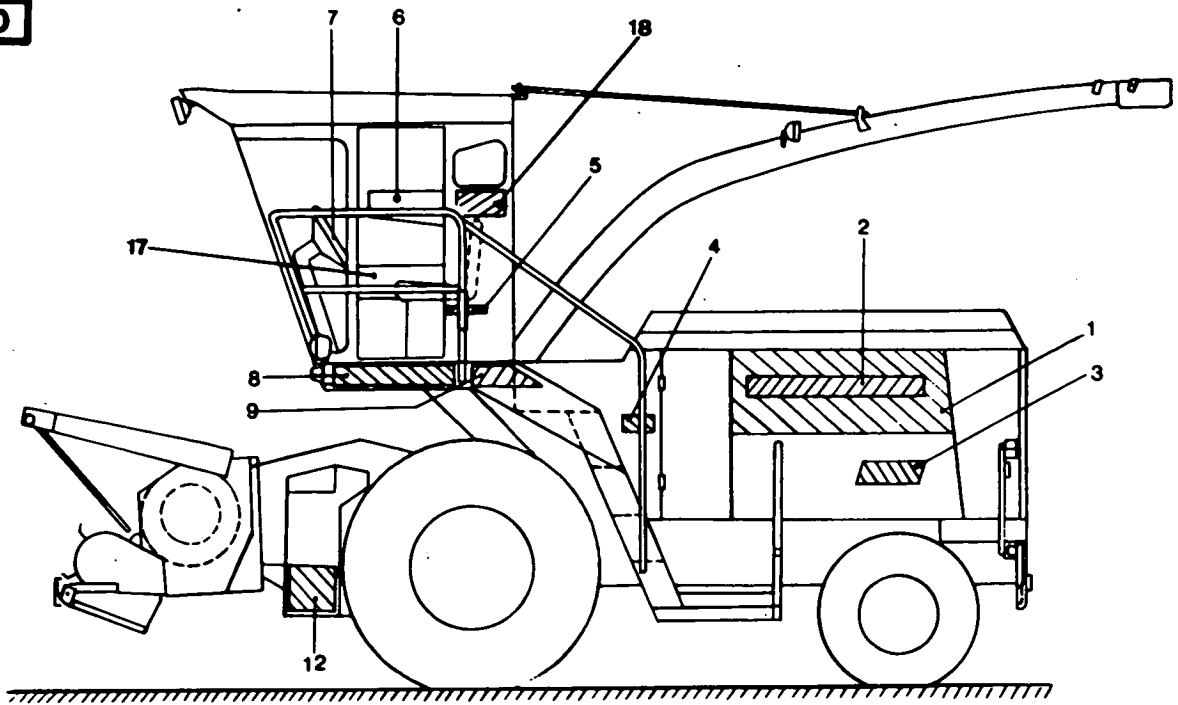
1900
68
1800



1900
70
1800



1900
74
1800



RECUTTER SCREEN MOUNTING KIT
 KIT DE MONTAGE POUR GRILLE D’AFFINAGE
 EINBAUSATZ FÜR NACHSCHNEIDESIEB
 KIT DI MONTAGGIO PER CRIVELLO D’AFFINAZIONE
 MONTAGEKIT VOOR FIJNHAKZEEF

Fig.	Order Ref.	CD	1 8 0 0	1 9 0 0	Code	Description
1	*207584	1	1			Screen w/a, 3/4" round
	- *207585	3	1	1		Screen w/a, 1" round
	- *207586	5	1	1		Screen w/a, 1 1/4" round
	- *207587	7	1	1		Screen w/a, 2 1/4" slots
	- *207588	9	1	1		Screen w/a, 3" slots
2	716159	6	4	4		Pin w/a
3	715987	0	2	2		Retainer
			x	x		2x088206 6 Cap screw, hex. head
			x	x		2x088902 2 Locknut
4	572027	3	1	1		Holder w/a, L.H. (Illustrated)
4A	572026	1	1	1		Holder w/a, R.H. (Not illustrated)
			x	x		2x065319 8 Washer, hardened
			x	x		2x080679 9 Lockwasher
			x	x		4x084946 0 Hex. nut
5	635587	5	2	2		Adjuster w/a
			x	x		2x065319 8 Washer, hardened
			x	x		2x080679 9 Lockwasher
			x	x		2x084946 0 Hex. nut

* Order as an Attachment

GROUP
77

HYDRAULIC VALVE — AUXILIARY HYDRAULIC KIT
 VALVE HYDRAULIQUE — KIT HYDRAULIQUE AUXILIAIRE
 STEUERVENTIL — ZUSATZHYDRAULIK
 DISTRIBUTORE IDRAULICO — KIT IDRAULICO AUSILIARIO
 STUURVENTIEL — BIJKOMENDE HYDRAULISCH KIT

Fig.	Order Ref.	CD	1 8 0 0	1 9 0 0	Code	Description
	637627	3	1	1		Control valve assy
1	NSS		1	1		Housing
2	NSS		1	1		Spool
3	274506	8	1	1		"O" ring (Incl.fig.*)
4	274505	6	1	1		"O" ring (Incl.fig.*)
5	511680	2	1	1		Washer, Deep
6	511684	2	1	1		Spacer
7	122099	0	1	1		Spring
8	063297	8	1	1		Washer, Shallow
9	NSS		1	1		Special screw
10	063298	0	1	1		Retaining ring
11	511683	0	1	1		Plug
12	272344	2	1	1		"O" ring (Incl.fig.*)
*	276720	4	1	1		Seal kit

GROUP
81

HEADER
BARRE DE COUPE
SCHNEIDWERK
BARRA FALCIANTE
MAAIBORD

919S CUTTERBAR

Fig.	Order Ref.	CD	1 8 0 0	1 9 0 0	Code	Description
30	NS			1		Wire, 2946 mm (116") long, 14GA., Brown/L.T. green
31	630878 7			2		Stop
				x		4x087687 3 Cap screw, hex. head
				x		4x080700 6 Washer
				x		4x080679 9 Lockwasher

GROUP

83

REEL & REEL DRIVE
 RABATTEUR & COMMANDE RABATTEUR
 HASPEL & GETRIEBE FÜR HASPEL
 ASPO & COMANDO DELL'ASPO
 HASPEL & HASPELAANDRIJVING

919S CUTTERBAR

Fig.	Order Ref.	CD	1 8 0 0	1 9 0 0	Code	Description
39	264871	9		4		Clip
				x	4x088544 2	Cap screw, hex. head
				x	4x080664 8	Plain washer
				x	4x088888 0	Hex. locknut
40	615133	0		4		Brace
				x	8x256873 3	Bolt
				x	8x145458 9	Nut
41	247823	7		4		Bat
42	137710	5		16		Reinforcement
				x	32x087639 2	Bolt, round head, short square neck
				x	32x145458 9	Nut
43	103244	6		1		Sprocket idler, 17 Tooth
				x	1x280557 3	Carriage bolt
				x	1x080299 3	Plain washer
				x	1x084057 5	Lockwasher
				x	1x084947 2	Hex. nut
44	711477	5		1		Idler arm w/a
45	065939	2		1		Clamp
				x	1x088546 6	Cap screw, hex. head
				x	2x080702 0	Plain washer
				x	1x080680 2	Lockwasher
				x	1x084944 6	Hex. nut
46	034490	3		1		Spring
47	046041	6		1		Eyebolt
				x	2x084944 6	Hex. nut
48	615175	8		1		Roller chain RC 50, 208 Pitches
				x	AR 025805 1	Regular link
				x	AR 042472 5	Connector link
49	087670	8		1		Cap screw, hex. head
				x	1x080679 9	Lockwasher
50	029684	7		1		Washer
51	631296	4		4		Scraper
				x	8x088059 3	Bolt, Round head
				x	8x145458 9	Flanged locknut
52				1		Sprocket (Refer to Fig. 35 in Auger drive group)

GROUP
85

KNIFE DRIVE
 COMMANDE DE LAME
 MESSERANTRIEB
 COMANDO LAMA
 MESAANDRIJVING

919S CUTTERBAR

Fig.	Order Ref.	CD	1 8 0 0	1 9 0 0	Code	Description
47	072062	2		2		Bearing cup
48	263029	3		2		Bearing housing assy (Incl.figs. 47 and 49)
				x		2x080714 5 Grease fitting
49	036723	0		2		Bearing cup
50	036726	6		2		Bearing cone
51	000651	5		2		Washer, special
52	603373	4		2		Hex. slotted nut, special
				x		2x087400 Cotter pin
53	249128	5		2		Hub cap
54	710955	8		2		Yoke w/a
55	605156	6		4		Bearing cup
56	263034	4		4		Bearing cone & seal
57	259774	6		AR		Shim, 0.127 mm (.005")
	259775	8		AR		Shim, 0.178 mm (.007")
58	259773	4		4		Cap
				x		AR 087414 6 Grease fitting
				x		AR 087569 3 Grease fitting
				x		8x088011 3 Cap screw, hex. head
				x		8x080680 2 Lockwasher
59	168066	5		4		Oil seal
60	247372	0		2		Housing
				x		2x087414 6 Grease fitting
				x		8x280185 4 Carriage bolt
				x		8x080679 9 Lockwasher
				x		8x084946 0 Hex. nut
61	175508	2		4		Bearing cup
62	175507	0		4		Bearing cone
63	248102	0		AR		Shim, 0.076 mm (.003")
	248134	7		AR		Shim, 0.127 mm (.005")
	248135	9		AR		Shim, 0.191 mm (.0075")
64	247369	3		2		Retainer
				x		8x088206 6 Cap screw, hex. head
				x		8x080680 2 Lockwasher
65	248484	8		2		Guide
66	265404	1		AR		Shim, 0.762 mm (.030")
	265405	3		AR		Shim, 0.381 mm (.015")
67	138555	6		2		Key, special
68	254350	3		2		Link w/a
				x		2x088143 2 Cap screw, hex.head
				x		2x088130 5 Hex. locknut

GROUP
87

INDEX

Part No. Numéro	Group Groupe	Fig. Rep.	Description	Part No. Numéro	Group Groupe	Fig. Rep.	Description
042387	4	29	20 Ressort	049856	6	44	28 Circlips
*042449	6	36	4 Roulement	050297	3	51	34 Joint
042543	6	36	49 Roulement	052367	4	58A	14 Cremaillère
042622	4	29	34 Ressort	052392	7	42	15 Joint
043295	0	88	3 Ressort	053978	0	4	27 Entretoise
043458	6	13	47 Rondelle	054804	4	85	37 Cheville
043464	9	29	70 Fourche	054847	4	19	9 Roulement
043485	3	9	11 Tampon	056128	2	19	73 Flasque
044680	8	19	7 Roulement	056578	5	12	8 Boulon
044749	4	18	2 Silent bloc	056686	4	83	25 Ressort
044752	1	18	1 Rotule	056760	2	87	18 Circlips
044776	1	16	35 Bague	056800	8	87	21 Bague
045393	0	19	62 Collier	056801	0	87	19 Rondelle
045396	6	10	4 Roulement	056867	8	47A	21 Rondelle
045631	6	87	35 Collier	056868	0	47	41 Couvercle
045876	4	87	38 Bague	*058011	7	13B	59 Cale d'épaisseur
045882	7	87	44 Roulement	058630	9	87	7 Cale d'épaisseur
045960	3	29	67 Rondelle	058821	4	11	15 Rondelle
046041	6	85	47 Boulon	058943	2	58	29 Verrou
046059	3	14	22 Buselure	058948	2	57A	23 Attache
046288	8	15	19 Passe fil	060471	5	43	22 Vis à tête cubique
046436	3	86	13 Rivet	060472	7	43	2 Vis à tête cubique
046443	8	9	6 Buselure	060481	6	87	3 Vis
046566	8	19	99 Purgeur	063137	0	28	4 Joint
046658	3	4	28 Roulement	063289	1	61	5 Ressort
046710	5	47A	7 Entretoise	063290	4	61	6 Bille
046809	4	10	17 Bague	063297	8	81	8 Rondelle
046810	7	10	16 Jonc	063298	0	81	10 Bague de fixation
046912	3	87	33 Flasque	*063701	7	19	107 Circlips
047066	9	85	17 Roulement	063848	7	86	17 Cale
047067	1	85	16 Collier	064053	3	88	47 Rondelle
047325	9	84	17 Fermeture	064253	8	2	15 Rondelle
047407	3	88	28 Rondelle spéciale	064263	8	85	5 Rondelle
047704	3	87	8 Rondelle spéciale	*064779	1	34A	31 Joint torique
047861	5	29	11 Bouton	065248	7	44	31 Rondelle
048001	4	46	47 Joint torique	*065391	0	13A	45 Roulement
048069	6	19	13 Entretoise	065474	6	86	14 Rivet
*048527	8	13B	59 Cale	*065855	4	16A	67 Bague intermediaire
048564	6	20	3 Raccord	*065930	4	11A	33 Bague
*048590	1	16A	9 Entretoise	065939	2	85	45 Guide
048689	0	2	11 Cale	066271	7	2	11 Epaisseur
048743	6	40	19 Cheville	066486	2	13	25 Roulement
048751	3	54	5 Joint	066494	9	13	6 Chaîne
*048976	9	13C	6 Cuvette de roulement	066497	5	19	61 Roulement
*048977	1	13C	7 Cône de roulement	066553	5	10	4 Roulement
049180	3	14A	52 Entretoise	066807	4	39	22 Joint
049309	7	29	85 Rondelle	066864	4	10	2 Chaîne
049633	4	87	34 Roulement	*067370	8	19	110 Cône de roulement
049683	9	88	45 Plaque	*067371	0	19	111 Cuvette de roulement
049686	5	88	44 Douille	067469	7	10	48 Rondelle

GROUP
98

INDEX

Part No. Numéro	Group Groupe	Fig. Rep.	Description	Part No. Numéro	Group Groupe	Fig. Rep.	Description
*274566 4	69A	30	Commutateur	274928 2	62	9	Valve de commande (goulotte)
274567 6	68	18	Passe fil	274929 4	62	15	Couvercle d'admission
*274568 8	69A	33	Passe fil	275330 6	26	21	Bouchon de décharge
*274569 0	69A	32	Passe fil	275332 0	28	16	Siège du clapet
274570 3	68	17	Bouchon	275509 5	51	1	Arbre
*274571 5	69A	20	Valve d'expansion	*275599 4	68	43	Interrupteur de climatisation
274573 9	68	15	Joint	275615 0	69	4	Passe fil
274639 9	33	28	Malle	275616 2	69	9	Ecrou
274651 5	68	28	Ventilateur	275619 8	28	15	Bouchon
274653 9	68	29	Moteur	276288 6	28	14	Ressort
274654 1	68	30	Support	276720 4	81	*	Trousse de joints
274655 3	68	31	Support	277072 0	41	17	Ressort de retenue
274656 5	68	27	Carter	277288 7	16	45	Arbre secondaire
274657 7	68	32	Panneau	277690 0	62	20	Goupille fendue
274661 6	52A	5	Bourrage	280112 1	9	15	Vis
274662 8	52A	3	Culasse	280119 5	38	10	Vis
274663 0	52A	2	Arbre du moteur	280124 6	29	39	Vis
274664 2	52A	10	Carter moteur hydrost.	280165 2	46	42	Vis à tête hexagonale
274665 4	52A	13	Circlips	280180 4	64	36	Rondelle
274666 6	52A	15	Circlips	*280232 5	11	71	Vis à tête hexagonale
274667 8	52A	12	Rondelle	280294 5	51	31	Vis à tête hexagonale
274671 7	61	8	Pignon menant	280296 9	52	20	Vis d'arrêt
274674 3	61	1	Base de la pompe	280297 1	52	17	Vis à tête douze pans
274702 4	19	38	Chape à bride	280304 8	8	28	Cheville
274703 6	19	37	Chape coulissante	*280319 9	13B	35	Vis à tête hexagonale
274704 8	19	34	Chapeau	280362 0	11	36	Goupille cannelée
274705 0	19	36	Rondelle de liège	280371 9	70	11	Vis à tête hexagonale
274706 2	19	35	Rondelle en acier	*280374 5	13B	16	Ecrou
274708 6	43	8	Engrenage à pignon	280431 7	16A	70	Ecrou
274709 8	43	27	Etrangleur	280437 9	38	6	Vis à tête hexagonale
274710 1	43	47	Pompe de gavage	280440 6	11	55	Goupille de serrage
274711 3	43	40	Kit des rondelles de réglage	280472 3	69	3	Vis à tête hexagonale
274727 6	62	3	Joint	280485 0	52A	9	Vis à tête hexagonale
274736 5	61	10	Culasse	280492 5	43	48	Vis à tête hexagonale
274740 4	33	■	Kit des rondelles de réglage	280530 7	38	6	Vis à tête hexagonale
274742 8	43	28	Valve de commande	280567 4	47	45	Ecrou
274758 1	41	29	Glace barillet	*280998 7	13A	50	Vis à tête hexagonale
274856 9	62	6	Bouchon de réglage	*280999 9	13A	52	Vis à tête hexagonale
274858 3	62	14	Bouchon de réglage	*281001 7	13A	12	Vis à tête hexagonale
274872 3	51	19	Rondelle d'appui	*281029 5	13A	63	Vis à tête hexagonale
274873 5	51	21	Aiguille	283373 6	14A	28	Ressort
*274889 8	68	10	Panneau de contrôle	284286 2	38	8	Bague entretoise
274917 9	62	10	Activateur-jeu de remplacement	285394 2	24	8	Bague entretoise
274918 1	62	11	Solénoïde	285396 6	24	10	Bras
274919 3	62	17	Boulon d'ancrage	285412 2	64	68	Bouchon
274922 0	62	1	Valve à deux tiroirs	*285557 8	11A	60	Cuvette de roulement
274923 2	62	4	Relevage du rabatteur	*285558 0	11A	59	Cône de roulement
274925 6	62	13	Bouchon (non réglable)	286078 3	85	36	Bague
274926 8	62	12	Bouchon (réglable)	286114 1	39	13	Chapeau de palier
274927 0	62	16	Clapet de décharge	286125 4	13	43	Ecrou

GROUP

98

INDEX

Part No. Numéro	Group Groupe	Fig. Rep.	Description	Part No. Numéro	Group Groupe	Fig. Rep.	Description
509962	8 69	19	Raccord	527738	5 16	39	Joint
509968	0 60	23	Union "T"	527739	7 16	47	Roulement
*510043	3 130	11	Conduite flexible	527740	0 16	51	Plaque
510098	8 58	19	Ressort	527741	2 16	52	Joint
510185	3 63	8	Joint	527743	6 16	37	Carter
510390	8 32	13	Axe pivot	527744	8 16	50	Joint
510997	4 29	58	Axe pivot	527745	0 16	48	Roulement
511007	8 61	2	Joint	527746	2 16	40	Plaque
511029	4 50	16	Joint	527747	4 16	43	Joint
511128	4 61	3	Vis spéciale	527748	6 16	●	Pochette
511212	3 16	49	Joint	528798	2 68	22	Reteneur
511225	0 16	56	Bouchon	529034	5 63	13	Vis d'arrêt
511265	4 88	29	Pignon	534970	6 21A	21	Ecrou
511284	4 43	18	Joint torique	544322	5 71	8	Décalcomanie
511356	7 62	2	Joint d'étanchéité	*556701	3 69A	16	Cale
511440	6 60	25	Cartouche	556881	3 56A	6	Bouchon
511477	3 68	42	Porte fusibles	570024	5 50	26	Raccord coudé
511505	4 24	6	Amortisseur	570275	6 88	39	Rondelle spéciale
511524	4 26	22	Joint torique	571470	1 46A	14	Crépine
511567	4 60	24	Filtre	571982	6 87	17	Arbre télescopique ext.
511597	7 16	38	Entraînement	571983	8 87	22	Protecteur inférieur
511680	2 81	5	Rondelle spéciale	572026	1 77	4	Fer plat
511683	0 81	11	Bouchon	572027	3 77	4	Crochet d'arrêt
511684	2 81	6	Entretoise	572265	7 7	5	Cuvette du roulement
511968	4 63	3	Piston	572266	9 7	4	Cône de roulement
512571	4 16	44	Boulon	572267	1 8	4	Cuvette de roulement
512670	4 60	51	Union femelle	572268	3 8	5	Cône de roulement
513201	2 80	21	Union double	572269	5 17	15	Cône de roulement
513915	5 64	71	Interrupteur	572270	8 8	21	Cône de roulement
514042	5 34	12	Ressort	572458	6 8	16	Chapeau de palier
*514098	2 8	33	Joint	572463	7 7	2	Palier de roulement
514967	5 31A	7	Relais	572470	2 17	8	Vis à tête hexagonale
514999	2 58	60	Bague	572471	4 17	18	Chapeau
515344	6 29	6	Sonette	572580	5 86	25	Doigt de lame double
516389	1 80	7	Axe pivot	572581	7 86	26	Pince-lame
516837	2 69	14	Passe fil	572713	8 46	32	Pompe hydrostatique
517309	4 60	59	Raccord de réduction	572783	5 16	3	Boîtier de commande
517310	7 5	9	Union double	572791	2 8	23	Entretoise
517561	8 63	11	Jonc d'arrêt	572792	4 8	23	Entretoise
517737	1 13	57	Axe pivot	572793	6 8	23	Entretoise
517837	3 64	30	Passe fil	572794	8 8	8	Entretoise
518979	4 16	54	Vis spéciale	572795	0 8	8	Entretoise
*523282	4 13B	4	Ecrou	572796	2 8	8	Entretoise
524311	8 16	53	Rondelle	572797	4 8	15	Entretoise
527293	1 62	5	Rondelle de retenue	572798	6 8	15	Entretoise
527304	6 62	7	Reteneur du joint-kit	572804	1 8	26	Joint d'étanchéité
527305	8 62	8	Kit de positionnement	572806	5 8	10	Rondelle spéciale
527653	5 40	17	Câble	572807	7 8	13	Rondelle spéciale
527732	3 16	41	Rotor - kit	572808	9 8	24	Rondelle spéciale
527737	3 16	42	Plaque	572809	1 8	20	Entretoise

GROUP

98

INDEX

Part No. Numéro	Group Groupe	Fig. Rep.	Description	Part No. Numéro	Group Groupe	Fig. Rep.	Description
711119 7	11	51	Chapeau	712262 1	85	12	Limateur de couple
711120 0	11	2	Support	712263 3	88	40	Limateur de couple
711123 6	11	41	Palier	712746 7	24	4	Ressort
*711124 8	11	30	Palier	712813 0	65	55	Tige
711125 0	11	50	Entretoise	713030 1	72	18	Interrupteur
711126 2	11	50	Entretoise	713066 6	50	1	Interrupteur
711127 4	11	50	Entretoise	713190 9	10	39	Roue dentée - 24D
711135 1	11	4	Axe	713206 4	10	39	Roue dentée - 12D
711152 7	85	19	Arbre	713322 0	22	34	Poulie
711154 1	85	23	Rabatteur	713354 7	66	28	Equerrelet d'étanchéité
711157 7	85	28	Tube porte-dents	713361 2	10	39	Roue dentée - 24D
711158 9	85	27	Tube porte-dents	713460 2	4	17	Axe pivot
711218 7	85	20	Disque	713551 5	9	5	Support de pierre
711232 7	88	16	Bague d'écartement	713555 3	9	7	Charriot
711262 0	83	23	Axe	713674 5	19	30	Mâchoire
711329 2	87	1	Bras	713845 8	19	59	Tirant
711332 9	87	13	Arbre	713856 1	87	28	Adapteur
711379 7	83	22	Profile	713861 2	87	26	Mâchoire à bride
711395 1	11	39	Arbre	713987 8	10	49	Arbre
711477 5	85	44	Bras tendeur	714081 9	13	4	Roue dentée - 39D
711478 7	83	15	Bande	714084 5	13	7	Roue dentée - 15D
711481 4	83	10	Guide	714088 3	2	14	Support
711482 6	83	11	Guide	714094 6	57A	34	Ventilateur
711483 8	83	9	Fond de transition	714103 7	10	47	Roue dentée - 28D
711486 4	88	23	Profil	714120 3	48	5	Pièce de fixation
711515 7	83	24	Palier	714174 6	57A	15	Refroidisseur d'huile
711517 1	83	19	Bloc	714308 1	46	46	Demi bride
711532 3	87	40	Couvercle	714311 8	46	44	Tuyau haute pression
711634 9	59	5	Support	714313 2	46	43	Tuyau haute pression
711667 8	65	44	Châssis	714314 4	46	45	Cornière
711669 2	65	51	Bras de réglage	714315 6	50	12	Bloc
711670 5	65	47	Levier	714320 7	7	22	Pièce d'écartement
*711780 8	7	25	Moyeu	714333 4	50	32	Tube
711791 1	54	14	Robinet de vidange	714334 6	50	8	Tube
711855 7	7	6	Palier	714388 9	13	27	Logement
711912 9	84	1	Protecteur	714390 4	13	30	Logement
711954 7	47A	5	Extension d'essieu	714426 1	10	10	Cône de roulement
711962 4	48	1	Essieu arrière	714448 7	13	18	Pignon
711979 9	84	5	Support	*714555 4	13A	17	Vis à tête hexagonale
711980 2	84	10	Porte d'accès	714610 2	10	14	Chapeau
711981 4	84	12	Tôle supérieure	714732 0	13	31	Bras
711982 6	84	9	Tôle de fond	714770 0	60	1	Réservoir
712009 5	48	7	Connexion	714809 3	4	34	Tuyau flexible
712012 2	48	6	Extension d'essieu	714812 0	60	27	Tube
712032 4	47	5	Axe pivot	714882 7	60	6	Tuyau flexible
712134 0	84	19	Support	714915 8	5	13	Union Té
712135 2	84	18	Défecteur	715051 7	9	17	Ejecteur
712216 4	2	9	Cornière	715084 6	64	16	Tampon
712219 0	2	10	Cornière	715143 2	65	29	Reteneur
712259 4	88	31	Support	715300 6	16	8	Etrier

GROUP

98

CLICK HERE TO **DOWNLOAD** THE COMPLETE MANUAL

- Thank you very much for reading the preview of the manual.
- You can download the complete manual from: www.heydownloads.com by clicking the link below



- Please note: If there is no response to CLICKING the link, please download this PDF first and then click on it.

CLICK HERE TO **DOWNLOAD** THE COMPLETE MANUAL