

---

# Serviceunterlagen

---

*Doppelfilter, rückspülbar*

*6244-107*

CLICK HERE TO **DOWNLOAD** THE COMPLETE MANUAL

- Thank you very much for reading the preview of the manual.
- You can download the complete manual from: [www.heydownloads.com](http://www.heydownloads.com) by clicking the link below



- Please note: If there is no response to CLICKING the link, please download this PDF first and then click on it.

CLICK HERE TO **DOWNLOAD** THE COMPLETE MANUAL

## 2.6 Sicherheitshinweise für die Montage

---



### **VORSICHT!**

Montagearbeiten sind stets an sauberen und übersichtlichen Arbeitsplätzen durchzuführen!

---

## 2.7 Sicherheitshinweise für Bedienung und Wartung

---



### **ACHTUNG!**

Am Doppelfilter müssen regelmäßige Kontrollen (bezüglich Funktion und Beschädigung) durchgeführt werden!

Der sichere Betriebszustand des Doppelfilters ist ständig zu gewährleisten!

Überprüfungs- und Wartungsarbeiten dürfen nur von geschultem / eingewiesenem Betriebspersonal durchgeführt werden!

Das Personal muss die am jeweiligen Montage- / Einsatzort geltenden Regeln und Vorschriften zur Unfallverhütung kennen und ausnahmslos einhalten!

Die für den Betrieb und die Wartung des Doppelfilters relevanten Sicherheitsbestimmungen müssen strikt eingehalten werden!

Vor dem Beginn von Wartungsarbeiten muss der Doppelfilter druckentlastet werden!

Schläuche, Leitungen, Verschraubungen und sonstige Verbindungen sind regelmäßig auf Beschädigung zu überprüfen!

Festgestellte Mängel müssen umgehend beseitigt werden!

---

## 2.8 Sicherheitshinweise bei Störung

---



### **ACHTUNG!**

Der Betreiber muss im Rahmen seines Sicherheitskonzeptes prüfen, ob bei Auftreten eines Störfalles zusätzliche Gefährdungen der Mitarbeiter eintreten können und ob für diesen Fall zusätzliche Sicherheitsmaßnahmen angeordnet werden müssen!

Alle mit Arbeiten am Doppelfilter beauftragten Mitarbeiter müssen über bestehende Sicherheitskonzepte vollständig unterrichtet sein!

---

**ACHTUNG!**

Der Doppelfilter ist regelmäßig auf Undichtigkeit hin zu kontrollieren. Während der Überprüfung sind auch der korrekte Sitz und die Unversehrtheit aller Anschlussleitungen zu überprüfen!

---

**7.6 Rückspülung des Doppelfilters**

Die für einen wirtschaftlichen Betrieb erforderlichen Rückspülintervalle sind von der Kontamination des zu filternden Mediums abhängig, deshalb kann, seitens SEETECH GmbH, keine verbindliche Aussage bezüglich Zeitpunkt und Häufigkeit von Rückspülungen getroffen werden.

Der Doppelfilter wird vorzugsweise durch elektrische Ansteuerung des Pilotventils in Rückspülstellung geschaltet. Die elektrische Steuerung sollte so ausgelegt sein, dass die automatische Rückspülung erst ausgelöst wird, wenn sich Differenzdruck gebildet hat (empfohlen bei ca. 6-10bar). Es muss sichergestellt sein, dass der Rückspülvorgang erst dann ausgelöst wird, wenn der gemessene Differenzdruck ca. 15 Sekunden ansteht. Die Dauer des jeweiligen Rückspülvorganges sollte mindestens 3 Sekunden aber nicht mehr als 5 Sekunden betragen.

Die Wirksamkeit der Rückspülung ist von der Flüssigkeitsmenge, die das Filterelement entgegen der Filtrierrichtung durchströmt, abhängig. Zur optimalen Reinigung der Filterelemente ist eine Durchflussmenge von ca. 250 l/min notwendig. Damit werden nahezu alle Schmutzpartikel von den Filterelementen gelöst und durch die Rückspülausgänge aus dem Doppelfilter abgeführt.

**ACHTUNG!**

Die Rückspülung des Doppelfilters wird ausschließlich durch Ansteuerung des Pilotventils (elektrisch oder mechanisch) ausgelöst. Die aus dem Doppelfilter herausragenden Schaltwellen sind während des regulären Filterbetriebes nur zum Zurückschalten des Doppelfilters von der Rückspülstellung in die Filterstellung, für den Fall, dass kein bzw. kein ausreichender Eingangsdruck seitens der separaten Druckversorgung vorhanden ist, zu betätigen!

---

**VORSICHT!**

Die im Doppelfilter eingesetzten Filterelemente müssen rückgespült werden, bevor der für die Filterelemente maximal zulässige Differenzdruck erreicht ist!

Die Rückspülung der beiden Filterelemente muss immer wechselseitig durchgeführt werden!

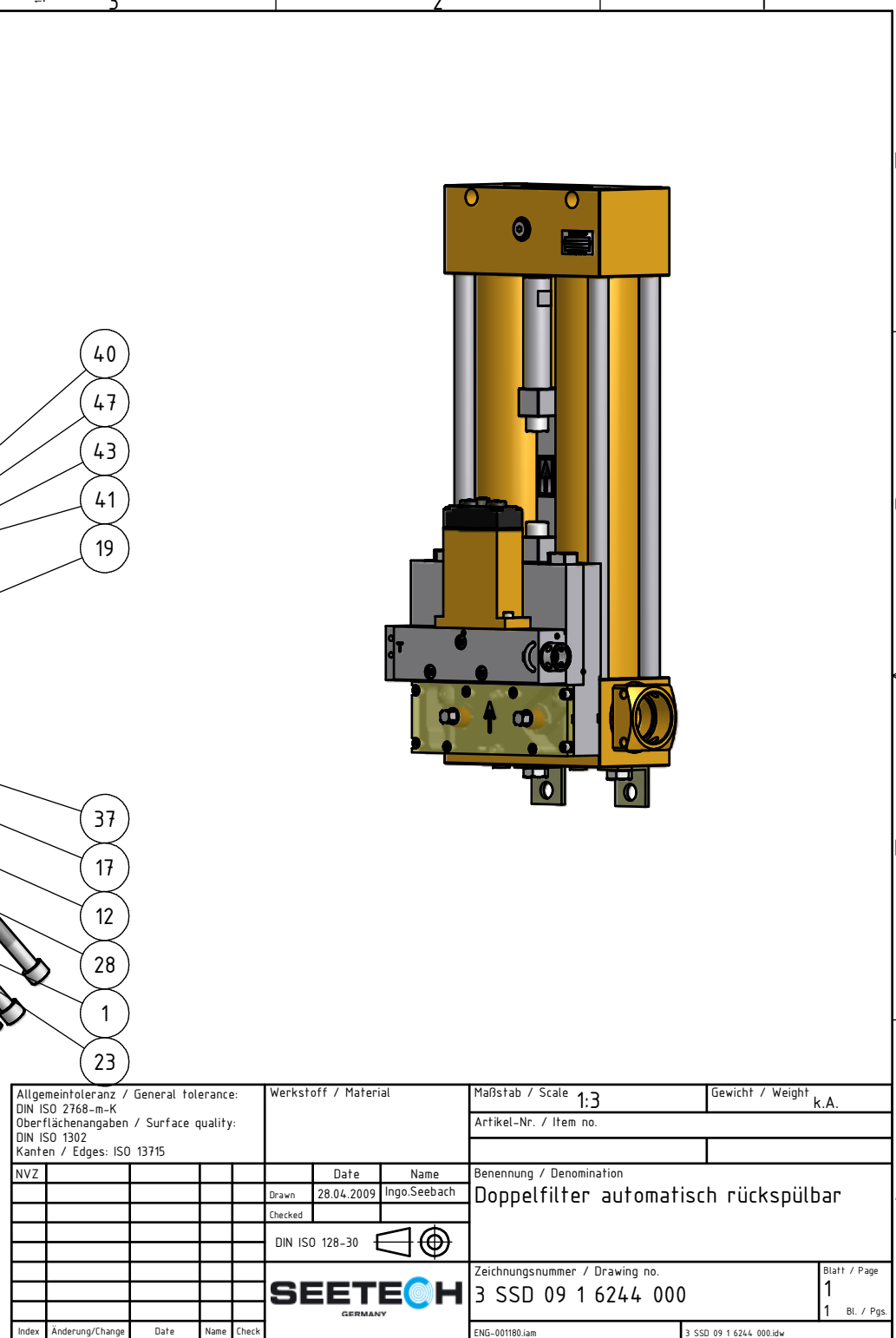
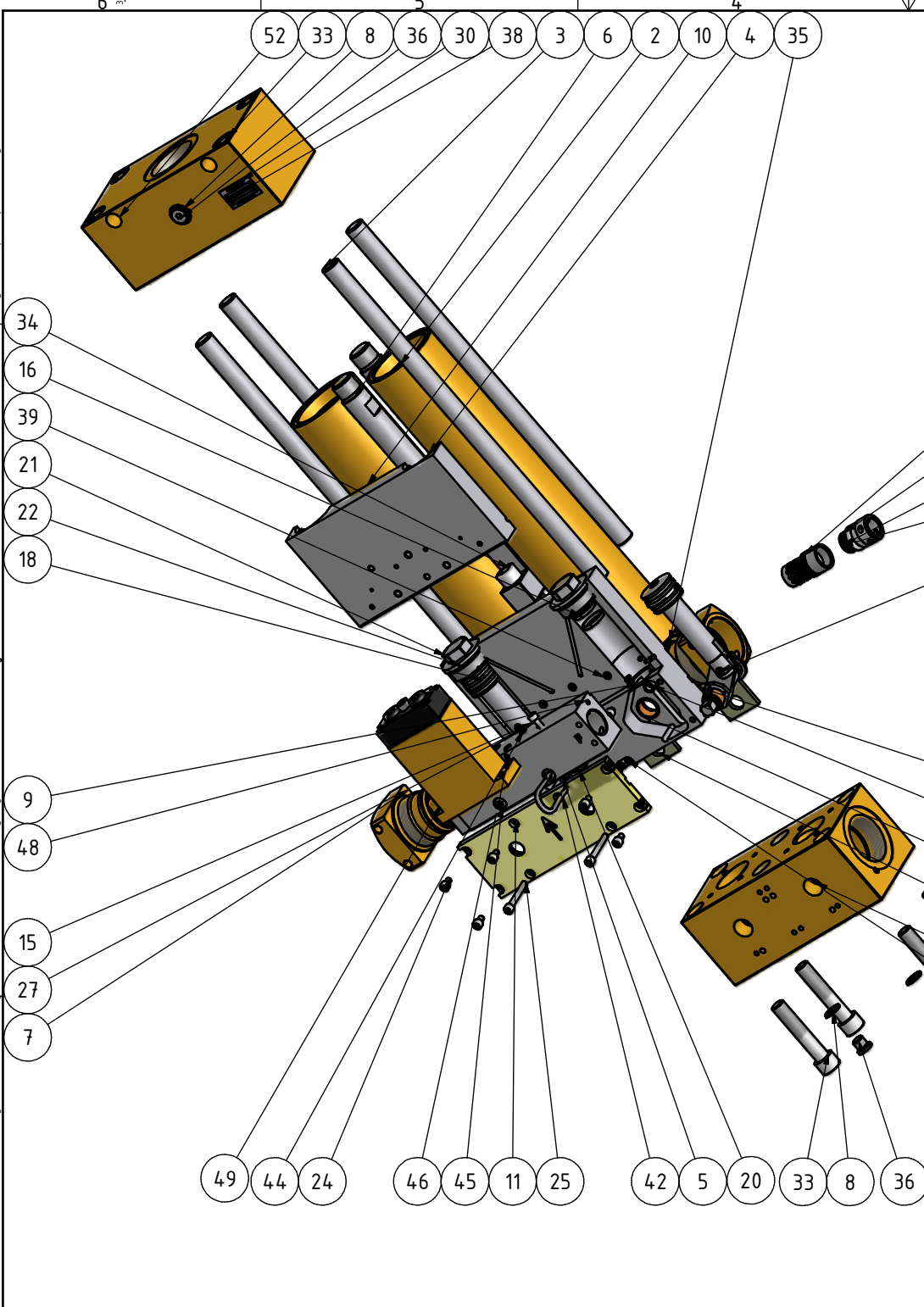
---

**HINWEIS!**

Es wird empfohlen, generell eine Rückspülung der beiden Filterelemente pro Schicht durchzuführen.

---

This document must not be reproduced, copied or made available to third persons without prior written approval by SEETECH GmbH. All rights with respect to patents and registered trademarks are reserved.  
 Die Weitergabe und Vervielfältigung dieser Unterlage sowie die Verwertung und Weitergabe ihres Inhaltes ist nicht gestattet, soweit dies nicht aus-  
 drücklich durch den Zeichner oder die Fertigung genehmigt ist. Alle Rechte vorbehalten. Nachdruck, Vervielfältigung und Verbreitung, auch auszugsweise,  
 ist ohne schriftliche Genehmigung der SEETECH GmbH.



Allgemeintoleranz / General tolerance: DIN ISO 2768-m-K		Werkstoff / Material		Maßstab / Scale 1:3		Gewicht / Weight k.A.	
Oberflächenangaben / Surface quality: DIN ISO 1302				Artikel-Nr. / Item no.			
Kanten / Edges: ISO 13715				Benennung / Denomination			
NVZ		Date		Name		Doppelfilter automatisch rückspülbar	
		Drawn 28.04.2009		Ingo.Seebach			
		Checked					
		DIN ISO 128-30					
				Zeichnungsnummer / Drawing no.		Blatt / Page	
				3 SSD 09 1 6244 000		1	
Index		Änderung/Change		Date		Name	
						1 BL / Pgs.	
						ENG-001180.iam	
						3 SSD 09 1 6244 000.idw	



### **4.1 Qualifiziertes Personal**

Das sind Personen, die mit Aufstellung, Montage, Inbetriebnahme und Betrieb des Produktes vertraut sind und über, die ihre Tätigkeiten und Funktionen entsprechenden, Qualifikationen verfügen, wie z.B.: Unterweisung und Verpflichtung zur Einhaltung aller Einsatzbedingungen, regionaler und innerbetrieblichen Vorschriften und Erfordernissen.

Ausbildung oder Unterweisung gemäß den Standards der Sicherheitstechnik in Pflege und Gebrauch angemessener Sicherheits- und Arbeitsschutzausrüstung.

## **5. Gewährleistung und Haftung**

Sofern nicht ausdrücklich anders vereinbart, gelten unsere „Allgemeinen Verkaufs- und Lieferbedingungen“. Gewährleistungs- und Haftungsansprüche bei Personen- und Sachschäden sind ausgeschlossen, wenn sie auf eine oder mehrere der folgenden Ursachen zurückzuführen sind:

- Nicht bestimmungsgemäße Verwendung des SMALL- Gerätes für Druck-, Niveau- und Temperaturmessung
- Unsachgemäßes Montieren, Inbetriebnahme, Bedienen und Warten des SMALL- Gerätes für Druck-, Niveau- und Temperaturmessung
- Betreiben des SMALL- Gerätes für Druck-, Niveau- und Temperaturmessung bei defekten Sicherheitseinrichtungen oder nicht ordnungsgemäß angebrachten oder nicht funktionsfähigen Sicherheits- und Schutzvorrichtungen.
- Nichtbeachtung der Hinweise in der Betriebsanleitung bezüglich Transport, Lagerung, Montage, Inbetriebnahme, Betrieb, Wartung des SMALL- Gerätes für Druck-, Niveau- und Temperaturmessung
- Betrieb des SMALL- Gerätes außerhalb seiner vorgegebenen Rand- und Belastungsparameter.
- Eigenmächtige bauliche Veränderung oder Einstellung an dem SMALL- Gerät für Druck-, Niveau- und Temperaturmessung über den bestimmungsgemäßen Zweck hinaus.
- Mangelhafte Überwachung von Teilen, die Verschleiß unterliegen.
- Unsachgemäß durchgeführte Reparaturen, Inspektionen oder Wartungen.
- Katastrophenfälle durch Fremdkörpereinwirkung und höhere Gewalt.

Wird das SMALL- Gerät für Druck-, Niveau- und Temperaturmessung falsch bedient, kann keine Haftung für eventuelle Schäden übernommen werden.

CLICK HERE TO **DOWNLOAD** THE COMPLETE MANUAL

- Thank you very much for reading the preview of the manual.
- You can download the complete manual from: [www.heydownloads.com](http://www.heydownloads.com) by clicking the link below



- Please note: If there is no response to CLICKING the link, please download this PDF first and then click on it.

CLICK HERE TO **DOWNLOAD** THE COMPLETE MANUAL