

KOBELCO

SERVICE MANUAL

HYDRAULIC EXCAVATOR

SK100 V

SK120 V

SK120LC V

**Mounting the Breaker and
Nibbler & Breaker**

Applicable: SK100-2 YW006501~ SK100L-2 LX010101~
Applicable: SK120-2 LP011001~ SK120LC-2 YP002301~
S6LP1304E-00 05/96

CLICK HERE TO **DOWNLOAD** THE COMPLETE MANUAL

- Thank you very much for reading the preview of the manual.
- You can download the complete manual from: www.heydownloads.com by clicking the link below



- Please note: If there is no response to CLICKING the link, please download this PDF first and then click on it.

CLICK HERE TO **DOWNLOAD** THE COMPLETE MANUAL

1.5 FOLLOW THE PRECAUTIONS BELOW WHEN MOUNTING HOSES, PIPING, AND JOINTS

- (1) Be careful not to damage the hoses, tubes, and joints and prevent foreign materials from entering in them.

Perform dustproof treatment for each part upon necessity.

- (2) Clean the hoses, tubes, joints, and surroundings. Remove the cleaning solvent completely and dry them before installing.

- (3) Do not use flawed or deteriorated O rings. If a part is used which has the same dimensions but is made of different material and has a different hardness from the specified one, this may cause oil leakage or greatly shorten the life of the machine. Use only the specified parts.

- (3) Be careful not to damage the O ring groove of the joint ① and the seal face of the hose ④ when installing.

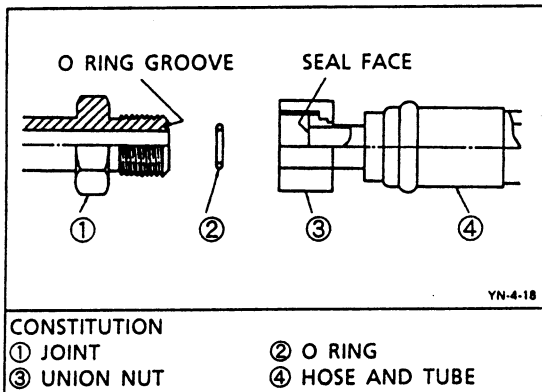
NOTE: If they become damaged, O ring damage or oil leakage will result.

- (4) If the union nut ③ is loose, and oil leakage, do not retighten it. Confirm that the O ring is set in the O ring groove properly; then tighten the union nut 3.

Supplementary explanation:

See the section **TIGHTENING THE TORQUE OF JOINTS AND HYDRAULIC HOSES** on the following page for the tightening torque.

1.6 HANDLING OF THE O RING SEAL AND JOINT



The O ring ② is attached to the end face of the connector ① to seal pressure oil at the joint.

- (1) Use a new O ring ② when reassembling.
- (2) Confirm that the O ring ② is fitted in the O ring groove of the joints ① properly. Tighten the union nut ③.

NOTE: If the union nut ③ is tightened when the O ring ② comes off the groove, the O ring may become damaged and oil leakage will result.

3.3 HYDRAULIC PIPING FOR UPPER (BREAKER)

3.3.1 HYDRAULIC PIPING FOR UPPER (SK100v, SK120v)

Fit the additional parts in table 4, according to Fig. 13.

NOTE: Make sure of parts before proceeding to modification work.

Table 4

No.	PART NO.	PART NAME	Q'TY	REMARK	No.	PART NO.	PART NAME	Q'TY	REMARK
	YW03H00007F1	HYDRAULIC PIPING, UPPER			12	ZD12A01600	O RING	2	
1	2436U1207F1	VALVE ASS'Y	1		13	ZD12A01800	O RING	1	
2	YN03H01154P1	BRACKET	1		14	2444Z3722D1	HOSE	1	
3	2446U233F1	FILTER ASS'Y IN LINE	1		15	YN03H01136P1	CLAMP	2	
4	YW03H01146P1	SUPPORT	1		16	ZS18C10025	CAPSCREW	4	
5	YW03H01147P1	SUPPORT	1		17	ZS18C12065	CAPSCREW	2	
6	YW03H01154P1	TUBE	1		18	ZS18C12035	CAPSCREW	4	
7	YW03H01153P1	TUBE	1		19	ZS18C12110	CAPSCREW	2	
9	2444R402D9	CONNECTOR	1		20	ZW16H10000	WASHER	4	
10	HG33H10012G1	ELBOW	1		21	ZW16H12000	WASHER	8	
11	2444R399D6	ELBOW	1		22	ZW16X12000	WASHER	4	
					23	ZN18C12010	NUT	4	
					24	YN03H01075P1	BUSH	2	

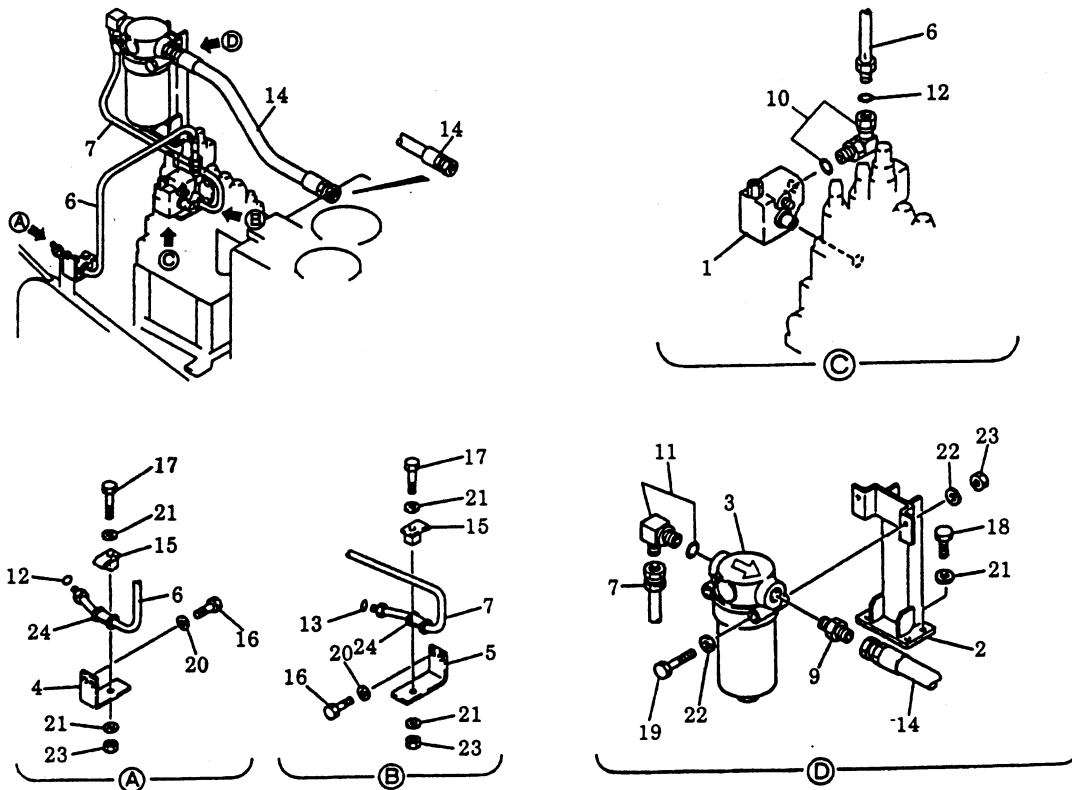


Fig. 13 Hydraulic piping for upper (Breaker)

3.6.2 HYDRAULIC PIPING FOR 4.26M (14ft) BOOM
(NIBBLER & BREAKER)

Install the additional parts listed in table 12 to the tapped block mounted under para. 3.6.1, according to Fig. 22.

NOTE : At assembly, use care so O rings do not come off.

Table 12

No.	PART NO.	PARTNAME	Q'TY	REMARK	No.	PART NO.	PARTNAME	Q'TY	REMARK
	YW42H00001F1	HYD. PIPING FOR BOOM			9	ZE72X16000	PLUG	2	
1	YW42H01019P1	TUBE	1		10	2445Z1560D1	O RING	3	
2	YW42H01020P1	TUBE	1		11	2445Z1560D2	O RING	5	
3	YW42H01005P1	TUBE	1		13	ZC26X22011	CLAMP	5	
4	YW42H01004P1	TUBE	1		14	ZC26X28014	CLAMP	5	
5	YW02B01072D2	HOSE	1		15	ZS18C10045	CAPSCREW	5	
6	YW02B01071D2	HOSE	1		16	ZS18C12055	CAPSCREW	5	
7	HG23T12012G1	CONNECTOR	1		17	ZW26X10000	LOCK WASHER	5	
8	HG23T10010G1	CONNECTOR	1		18	ZW26X12000	LOCK WASHER	5	

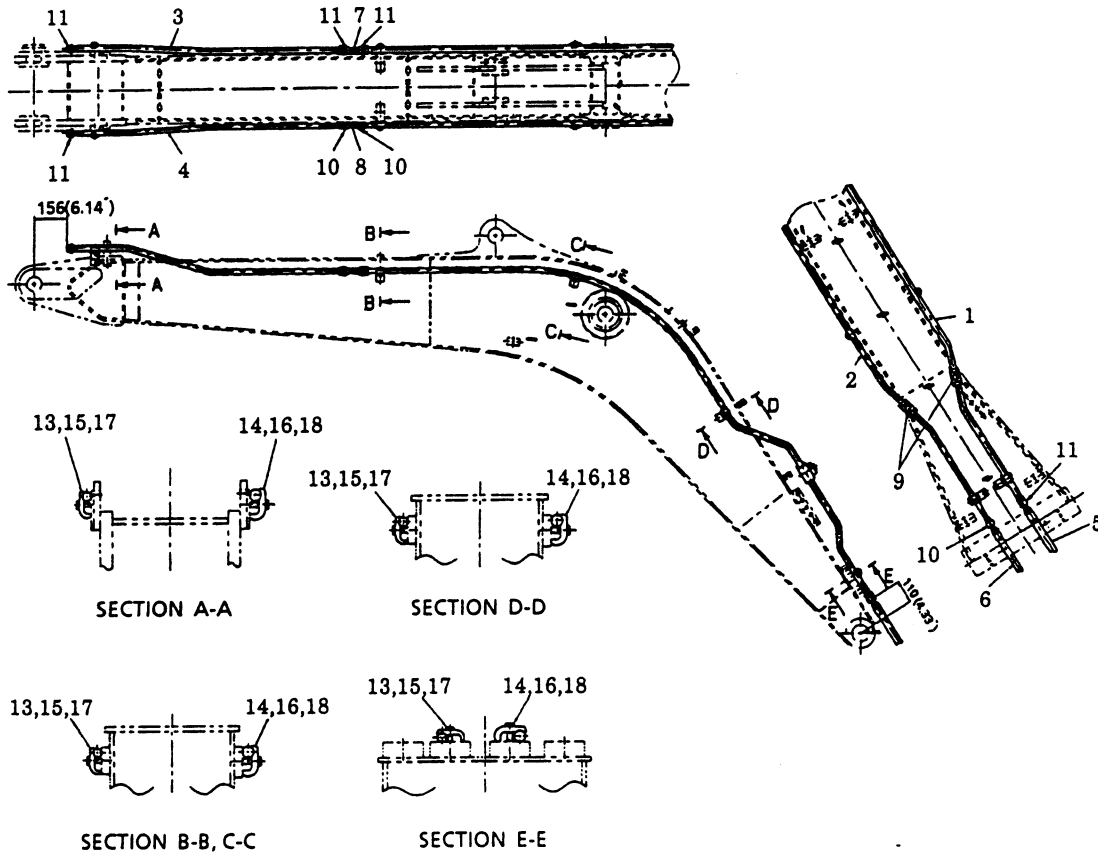


Fig. 22 Hydraulic piping for 4.26m (14ft) boom (Nibbler & breaker)

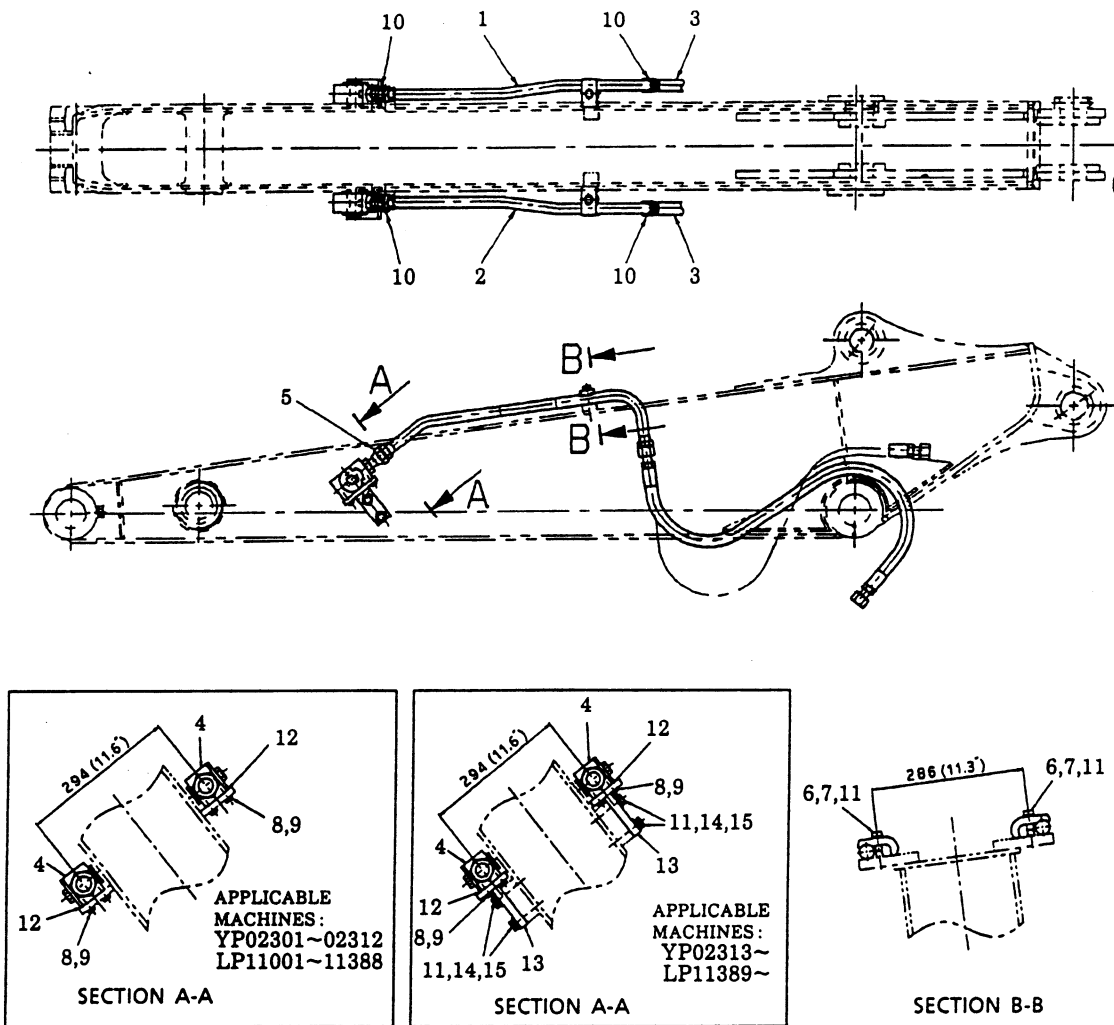


Fig. 33 Hydraulic piping for 2.1m (6ft-11in) arm (Nibbler & breaker)

NOTE: * mark in the illustration indicates a common part with the standard machine.

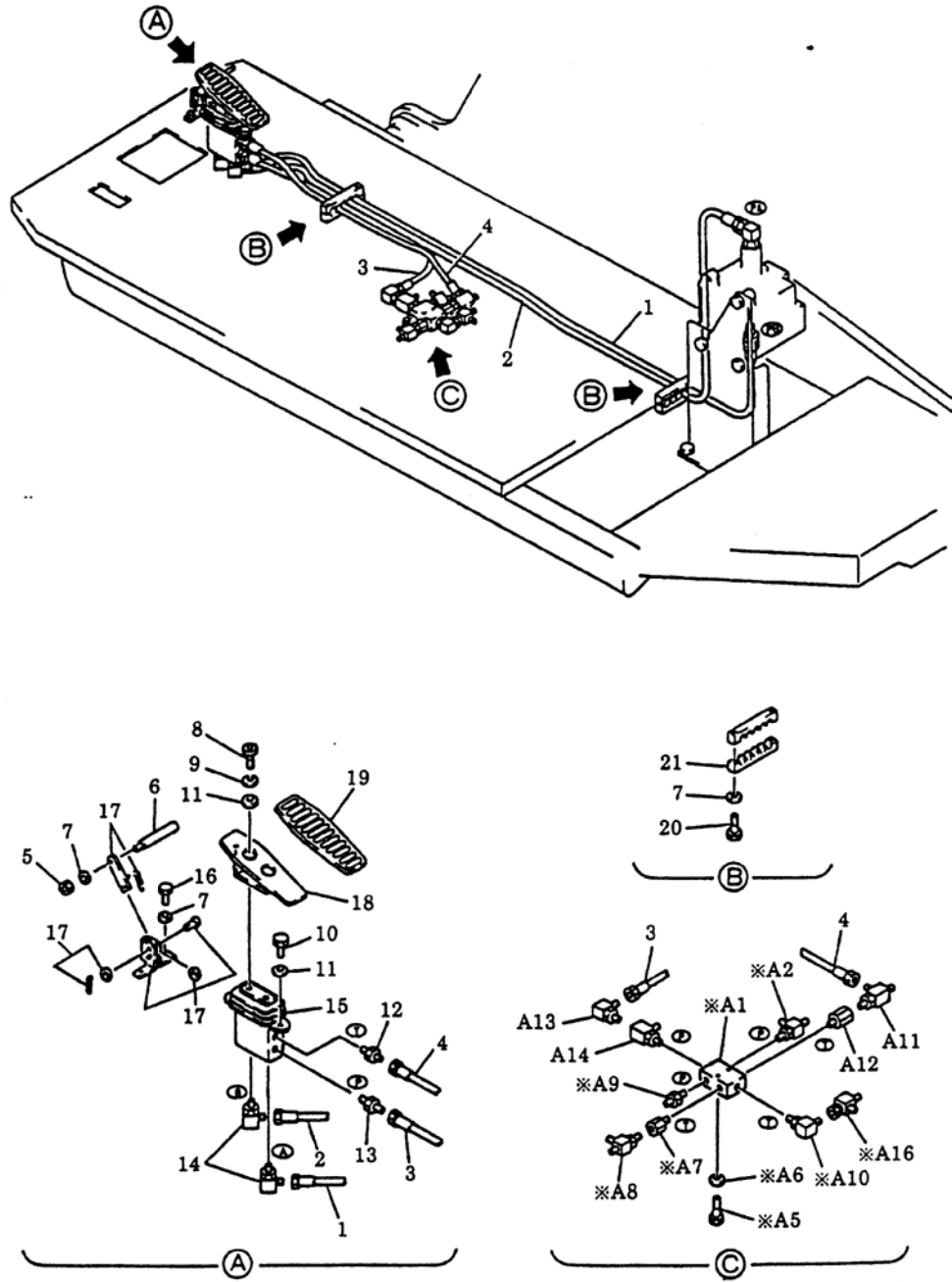


Fig. 39 Remote control piping (Nibbler & breaker)

4.7.2-A REINFORCING THE 1.9M (6ft-3in) ARM (SK100v APPLICABLE MACHINES : YW06713--)

Weld brackets and tapped blocks and reinforce the arm tip. according to table 33-1 and Fig. 45-1.

NOTE : Use a 50kg class welding rod for mild steel, of symbol B according to KSW51M6050B0304.

Table 33-1

No.	PART NO.	PART NAME	Q'TY	REMARK
	YW12B00015F3	1.9M (6' 3") ARM		
2	YW43H01025P1	PLATE	2	
3	YW43H01026P1	PLATE	1	
4	2416T13112	TAPPED BLOCK	2	
5	YN43H01051P1	TAPPED BLOCK	2	

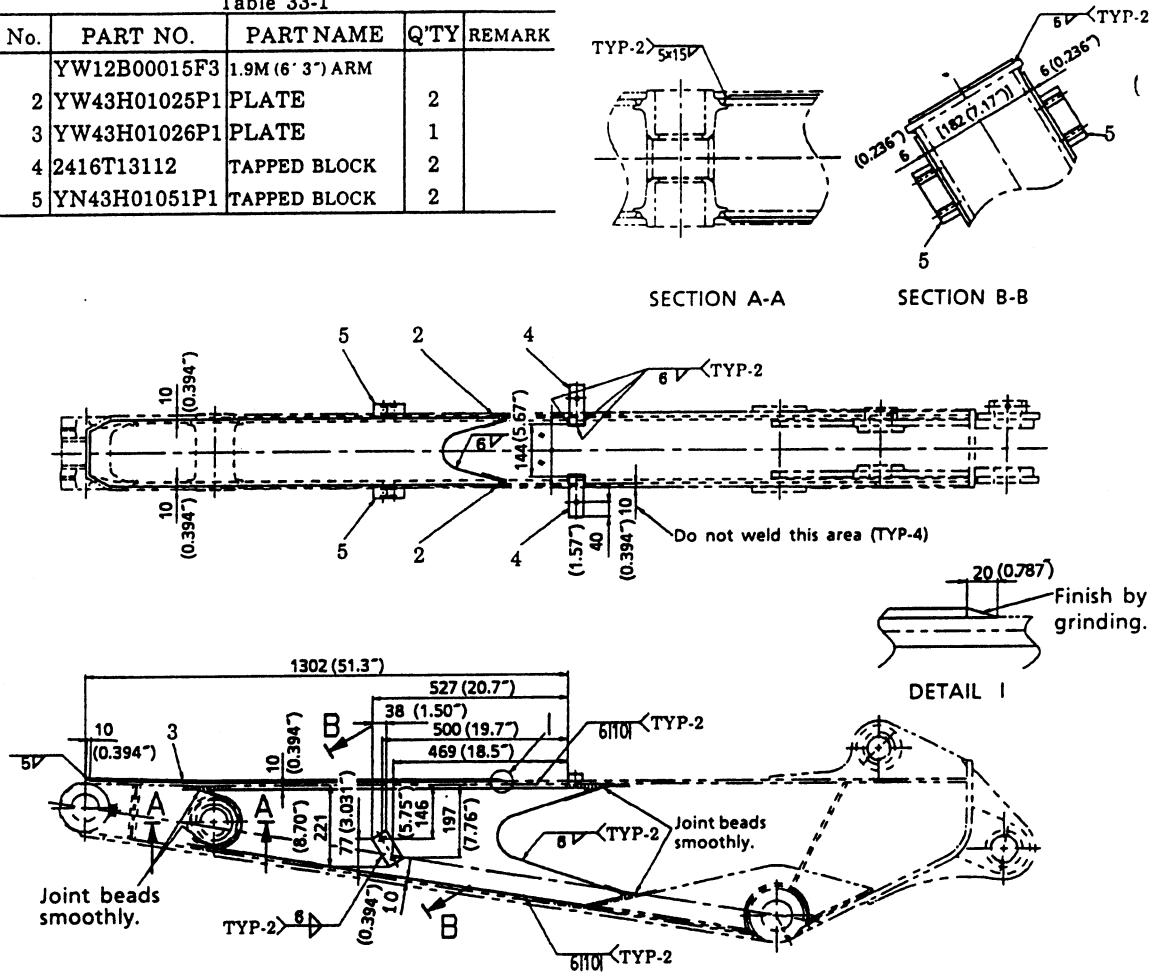
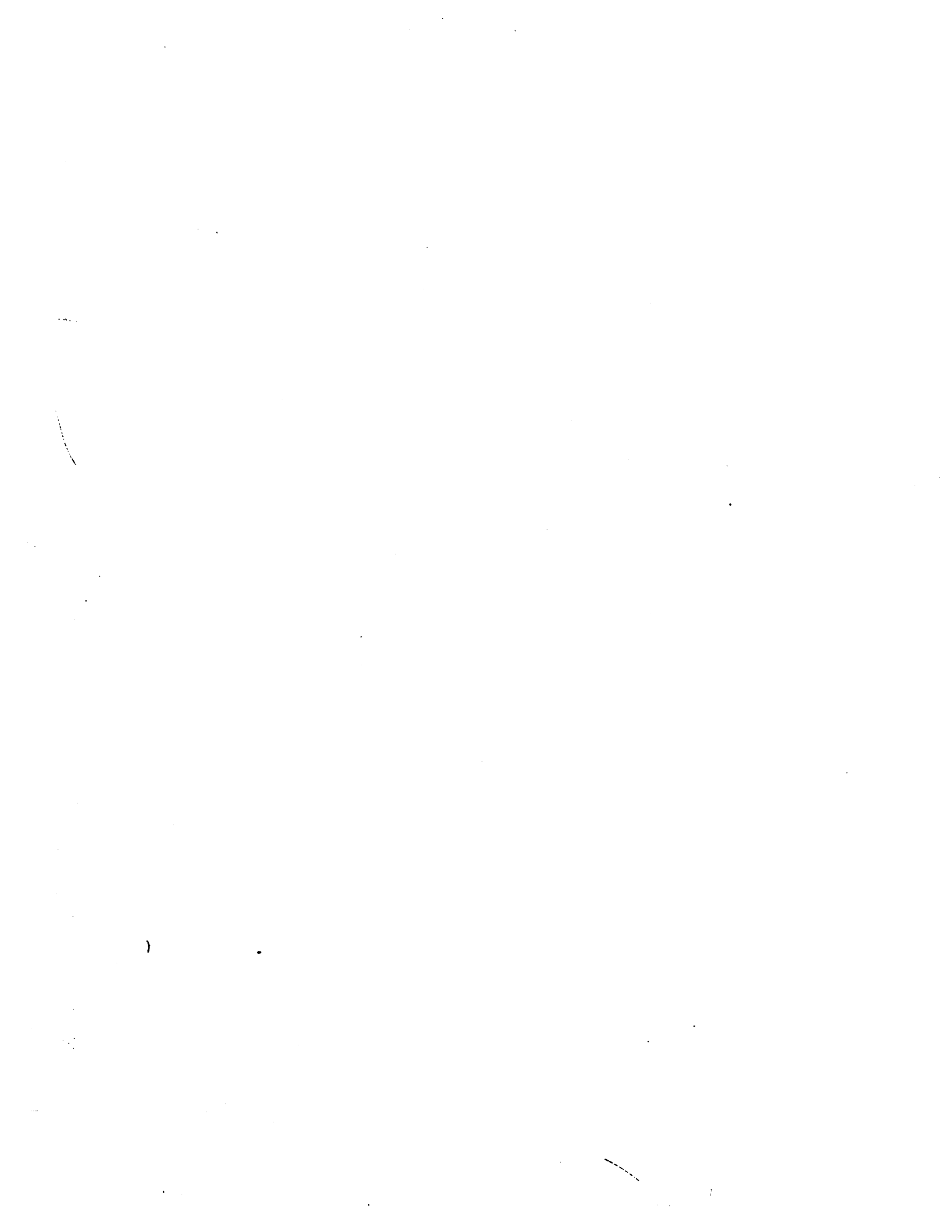


Fig. 45-1 Reinforcing the 1.9m (6ft-3in) arm (Nibbler & breaker)



キャブアッセン・CAB ASSY
 (1 ガード、2 ガード、1 GUARD, 2 GUARD)

YP002301 ~ LL002301 ~
 LP011001 ~ LQ003301 ~
 YW006501 ~ YQ002301 ~
 LE017701 ~ YN018001 ~

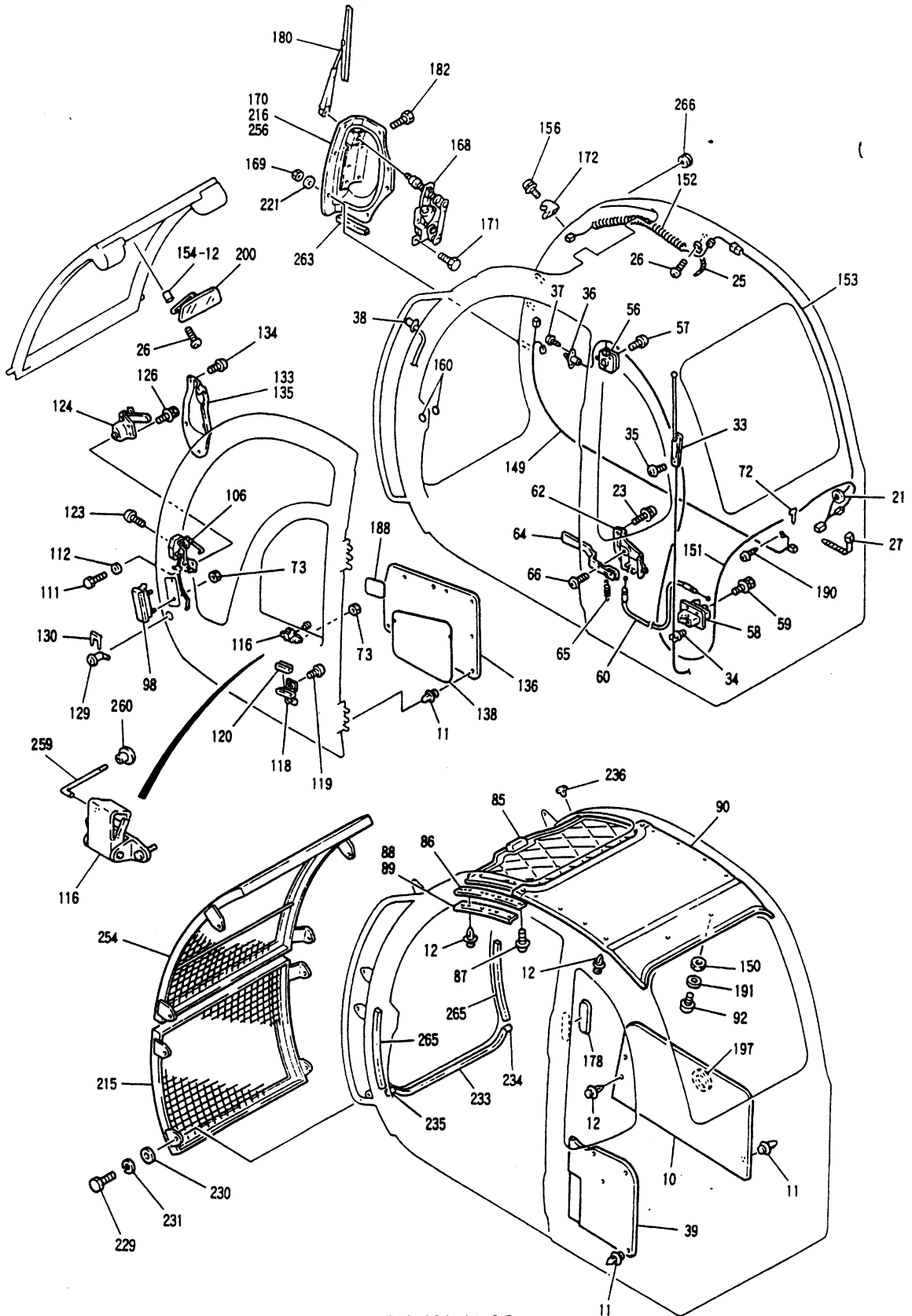


FIG 024-62-2①

符号 ITEM	部品番号 PART NO.	部品名称 PART NAME	部品名称 PART NAME	個数 QTY	備考 REMARKS	適用号機 APPLICABLE
75-5	YN50S01001S005	チューブ	TUBE	1		
75-6	YN50S01001S006	チューブ	TUBE	1		
75-7	YN50S01001S007	サポ-ト	SUPPORT	1		
75-8	YN50S01001S008	キャブスクリユ-	CAPSCREW	2	-	(
75-9	YN50S01001S009	セムスボルト	SEMS-BOLT	2		
78	YN02C01381P1	パッキン	PACKING	2		
81	YN02C00001S081	スクリユ-	SCREW	4		
85	YN02C01253F1	サンバイザ アッセン	SUN VISOR ASSY	1		
86	YN02C01024P1	レール	RAIL	2		
87	YN02C01208D3	スクリユ-	SCREW	17		
88	YN02C01026D1	パッド	PAD	1		
89	YN02C01026D2	パッド	PAD	1		
90	YN02C01027P1	パッド	PAD	1		
92	YN02C01181P1	ストップ	STOPPER	2		
93	YN02C01028P1	ガラス	GLASS	1		
94	YN02C01029P1	ラバ-	RUBBER	1		
95	YN02C01030P1	ガラス	GLASS	1		
96	YN02C01179P1	シール	SEAL	1		
97	YN02C01178P1	シール	SEAL	1		
98	YN02C01187P1	ハンドル	HANDLE	1		
100	YN02C01031P1	フック	HOOK	1		
101	24100J6107S14	ロック ナット	LOCK NUT	2		
102	24100J6107S15	ワッシャ	WASHER	2		
104	YN02C01220P1	シール	SEAL	1		
106	YN02C01032F1	ロック アッセン	LOCK ASSY	1		
111	24100J14396S188	ボルト	BOLT	1		
112	24100J11965S136	ワッシャ	WASHER	1		
114	YN02C01139P1	ハンドル アッセン	HANDLE ASSY	1		
115	YN02C00001S115	スクリユ-	SCREW	2		
116	YN02C01354F1	ロック アッセン	LOCK ASSY	1		
118	YN02C01141P2	ブラケット	BRACKET	1		
119	YN02C01208D2	スクリユ-	SCREW	2		
120	YN02C01357P1	シール	SEAL	1		
123	24100J11965S37	スクリユ-	SCREW	3		
124	YN02C01034P1	ハンドル アッセン	HANDLE ASSY	1		
126	24100U1018S28	ボルト	BOLT	2		
129	2421U75	ロック ドア	LOCK DOOR	1		
130	2432R239	クリップ	CLIP	1		
132	YN02C00001S132	ボルト	BOLT	2		
133	YN02C01035P1	カバー	COVER	1		
134	24100J11965S31	スクリユ-	SCREW	4		
135	YN02C01347D1	ラバ-	RUBBER	1		
136	YN02C01037P1	パッド	PAD	1		
138	YN02C01154P1	シール	SEAL	1		
139	YN02C01142P1	カバー	COVER	1		
140	YN02C01155P1	シール	SEAL	1		
143	YN02C01272P1	シール	SEAL	1		
144	YN02C01158P1	ハンドル アッセン	HANDLE ASSY	1		
145	YN02C01275F1	ウインド アッセン	WINDOW ASSY	1		
145-1	YN02C01080P1	ガラス	GLASS	1		
145-2	YN02C01160S003	ラッチ アッセン (右)	LATCH ASSY (R.H)	1		
145-3	YN02C01160S004	ラッチ アッセン (左)	LATCH ASSY (L.H)	1		
145-4	YN02C01269P1	リテーナ	RETAINER	8		
145-5	YN02C01268P1	シール	SEAL	2		
145-6	YN02C01275S006	セットスクリユ-	SETSCREW	8		

(11)

キャブ アッセン . CAB ASSY

YPO02301-
LP011001- YW006501-

符号 ITEM	部品番号 PART NO.	部品名称 PART NAME	部品名称 PART NAME	個数 QTY	備考 REMARKS	適用号機 APPLICABLE
235	YN02C00001S235	プラグ	PLUG	1		
236	YN02C01335D2	プラグ	PLUG	2		
254	YN02C01338P1	ガード	GUARD	1	(F6 ONLY)	
256	YN02C01009D3	カバー アッセン	COVER ASSY	1	(F7 ONLY)	
259	YN02C01362P1	レバー	LEVER	1		
260	YN02C01288P1	ノブ	KNOB	1		
261	YN02C01282P1	リテーナ	RETAINER	1		
262	YN02C01283P1	パッキン	PACKING	1		
263	YN02C00001S263	ブッシュ	BUSHING	1		
264	YN02C01363P1	プレート	PLATE	2		
265	YN02C01297D2	ラバー	RUBBER	2		
266	YN02C00001S266	グロメット	GROMMET	1		
267	YN02C01376D2	シール	SEAL	2		
283	YN20T01070P2	ラベル	LABEL	1		
284	YN02C01378P1	カバー	COVER	1		
285	YN02C01379P1	ラバー	RUBBER	1		
306	YN02C01086D6	キャブ	CAB	1	(F6 ONLY)	
306-11	YN02C01096F1	F7 アッセン	DOOR ASSY	1		
306-12	24100J14396S189	ワッシャー	WASHER	6		
306-14	YN02C01086S014	ナット	NUT	6		
307	YN02C01086D7	キャブ	CAB	1	(F7 ONLY)	
307-11	YN02C01096F1	F7 アッセン	DOOR ASSY	1		
307-12	24100J14396S189	ワッシャー	WASHER	6		
307-14	YN02C01086S014	ナット	NUT	6		
	YN51C00001F1	F7 アッセン (F7 付属部品含ま)	DOOR ASSY (DOOR ACCESSORYS ARE INCLUDED)			

(11)

CLICK HERE TO **DOWNLOAD** THE COMPLETE MANUAL

- Thank you very much for reading the preview of the manual.
- You can download the complete manual from: www.heydownloads.com by clicking the link below



- Please note: If there is no response to CLICKING the link, please download this PDF first and then click on it.

CLICK HERE TO **DOWNLOAD** THE COMPLETE MANUAL

符号 ITEM	部品番号 PART NO.	部品名称 PART NAME	部品名称 PART NAME	個数 QTY	備考 REMARKS	適用号機 APPLICABLE
13	YW03H01129P1	チューブ	TUBE	1		
14	YN03H01023P1	チューブ	TUBE	1		
15	ZX20H10045	ホース	HOSE	1		
16	ZX30H10033	ホース	HOSE	1		
17	ZX30H10038	ホース	HOSE	1		
19	2444Z3722D1	ホース	HOSE	1		
20	2444Z2397	コネクタ	CONNECTOR	1		
21	ZG23F10012	コネクタ	CONNECTOR	1		
22	2444R402D8	コネクタ	CONNECTOR	1		
23	HH25R16016G1	コネクタ	CONNECTOR	1		
24	2444T3395	エルボ	ELBOW	1		
25	2444R402D9	コネクタ	CONNECTOR	1		
26	HG23H12016G1	コネクタ	CONNECTOR	1		
26-1	ZD12P02900	O-リング (P29 1B)	O-RING (P29 1B)	1		
27	HG24H12016G1	コネクタ	CONNECTOR	1		
27-1	ZD12P02900	O-リング (P29 1B)	O-RING (P29 1B)	1		
28	2444R399D6	エルボ	ELBOW	1		
28-1	ZD12P03800	O-リング (P38 1B)	O-RING (P38 1B)	1		
29	ZG33F10012	エルボ	ELBOW	3		
30	HG33H10012G1	エルボ	ELBOW	3		
30-1	ZD12P02400	O-リング (P24 1B)	O-RING (P24 1B)	1		
31	HG33H12012G1	エルボ	ELBOW	1		
31-1	ZD12P02400	O-リング (P24 1B)	O-RING (P24 1B)	1		
32	ZD12A01600	O-リング	O-RING	10		
33	ZD12A01800	O-リング	O-RING	4		
35	YW03H01133P1	クランプ	CLAMP	2		
36	YW03H01134P1	クランプ	CLAMP	2		
37	YW03H01136P1	クランプ	CLAMP	2		
38	YN03H01075P1	ブッシング	BUSHING	6		
39	2420N458D08020	キャップスクリュー	CAPSCREW	8		
40	ZS18C10020	キャップスクリュー (M10×20)	CAPSCREW (M10×20)	2		
41	ZS18C10025	キャップスクリュー (M10×25)	CAPSCREW (M10×25)	4		
42	ZS18C12035	キャップスクリュー (M12×35)	CAPSCREW (M12×35)	4		
43	ZS18C12065	キャップスクリュー (M12×65)	CAPSCREW (M12×65)	4		
44	ZS18C12110	キャップスクリュー (M12×110)	CAPSCREW (M12×110)	2		
45	ZW16H08000	ワッシャ (M8)	WASHER (M8)	8		
46	ZW16H10000	ワッシャ (M10)	WASHER (M10)	6		
47	ZW16H12000	ワッシャ (M12)	WASHER (M12)	10		
48	ZN18C12010	ナット (M12)	NUT (M12)	4		
49	ZW16X12000	ワッシャ (M12)	WASHER (M12)	4		

ユアツ ハイカン, アッパ・HYD LINES, UPP
 (リターン (ブレーカ)・RETURN (BREAKER))

YP002301~
 LP011001~

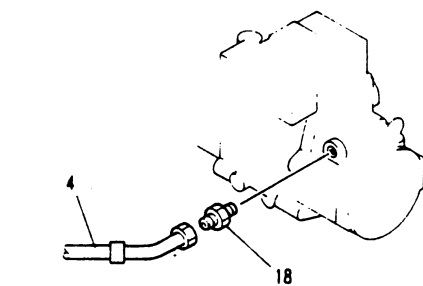
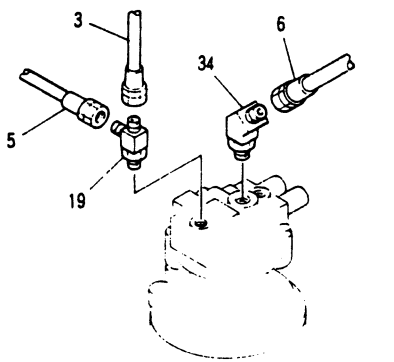
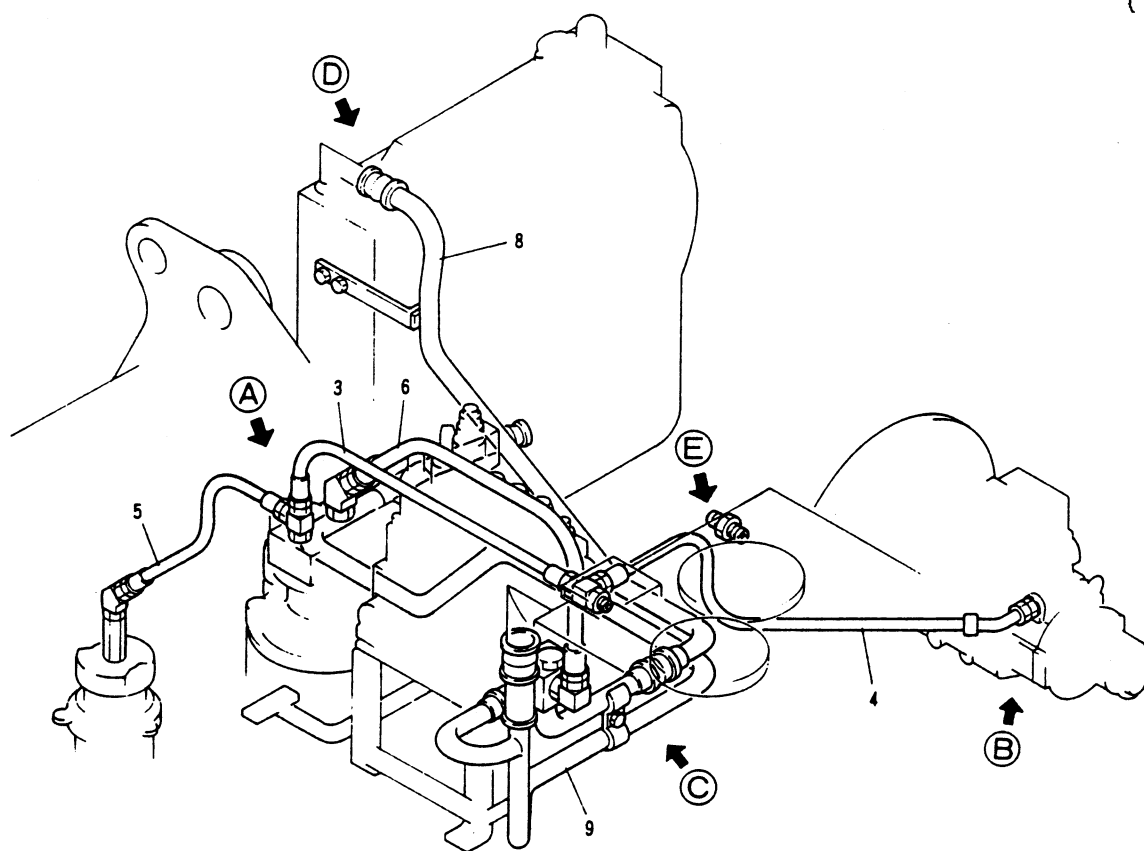


FIG 093-63-1

YW006501-

ユア7 ハイカン, アッパ ・ HYD LINES, UPP
 [リターン(F-ダ オヨビ ニブラ オヨビ ブレーカ) ・ RETURN(DOZER & NIBBLER & BREAKER)]

符号 ITEM	部品番号 PART NO.	部品名称 PART NAME	部品名称 PART NAME	個数 QTY	備考 REMARKS	通用号機 APPLICABLE
	YW32H00001F6	ユア7 ハイカン, アッパ	HYD LINES, UPP			
1	LP21V00005F1	バルブ, チェック	VALVE, CHECK	1		
2	LP21V00004F1	バルブ, チェック	VALVE, CHECK	1		
4	ZX42M08100	ホース	HOSE	2		
5	ZX22M08060	ホース	HOSE	1		
6	ZX22M12090	ホース	HOSE	1		
7	YW32H01010P1	チューブ	TUBE	1		
8	YW32H01009P1	チューブ	TUBE	1		
9	YW32H01013P1	チューブ	TUBE	1		
10	R44P0089D8	カップリング	COUPLING	1		
10-3	R44P0089D8S3	ガスケット	GASKET	2		
11	R44P0089D11	カップリング	COUPLING	2		
11-3	R44P0089D11S3	ガスケット	GASKET	2		
12	R44P0089D1	カップリング	COUPLING	1		
12-3	R44P0089D1S3	ガスケット	GASKET	2		
13	YW03H01145P2	プレート	PLATE	1		
14	YW32H01004P1	クランプ	CLAMP	2		
15	YN03H01042D6	ブロック	BLOCK	2		
16	2432R225D9	クリップ	CLIP	2		
17	2432R225D12	クリップ	CLIP	1		
18	ZH22X08000	コネクタ	CONNECTOR	1		
19	HH55X08006G1	ティー	TEE	1		
20	HH55X08012G1	ティー	TEE	1		
23	ZD11G04500	O-リング (G45 1A)	O-RING (G45 1A)	1		
24	ZS18C10050	キャップスクリュー (M10×50)	CAPSCREW (M10×50)	2		
25	ZS18C10025	キャップスクリュー (M10×25)	CAPSCREW (M10×25)	3		
26	ZS18C10016	キャップスクリュー (M10×16)	CAPSCREW (M10×16)	1		
27	2420N458D10080	キャップスクリュー	CAPSCREW	4		
28	ZS18C10020	キャップスクリュー (M10×20)	CAPSCREW (M10×20)	3		
29	ZN18C10008	ナット (M10)	NUT (M10)	2		
30	ZW16H10000	ワッシャー (M10)	WASHER (M10)	10		
31	ZW26K10000	ロックワッシャー (M10)	LOCK WASHER (M10)	6		
32	YW03H01159P1	エルボ	ELBOW	1		
33	R44P0089D7	カップリング	COUPLING	1		
33-3	R44P0089D7S3	ガスケット	GASKET	2		
34	ZH42X12000	エルボ	ELBOW	1		
36	2444Z2760	コネクタ	CONNECTOR	1		
37	YW32H01016P1	ホース	HOSE	1		
38	ZX62M12065	ホース	HOSE	1		
39	ZH52X12000	ティー	TEE	1		
40	HH25R12012G2	コネクタ	CONNECTOR	1		

(15)

ユアツ ハイカン, アッパ・HYD LINES, UPP

(リターン(ドーザ オヨビ ニブラ オヨビ ブレーカ)・RETURN (DOZER&NIBBLER & BREAKER))
 YP002301~
 LP011001~

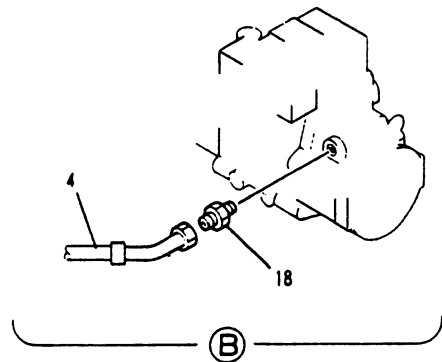
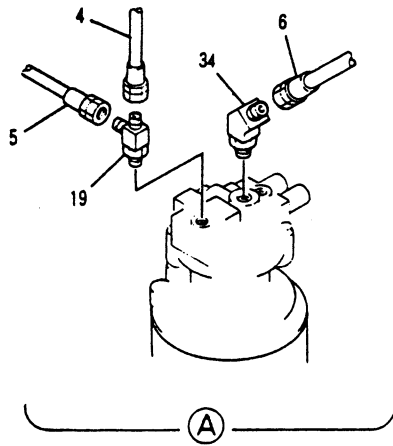
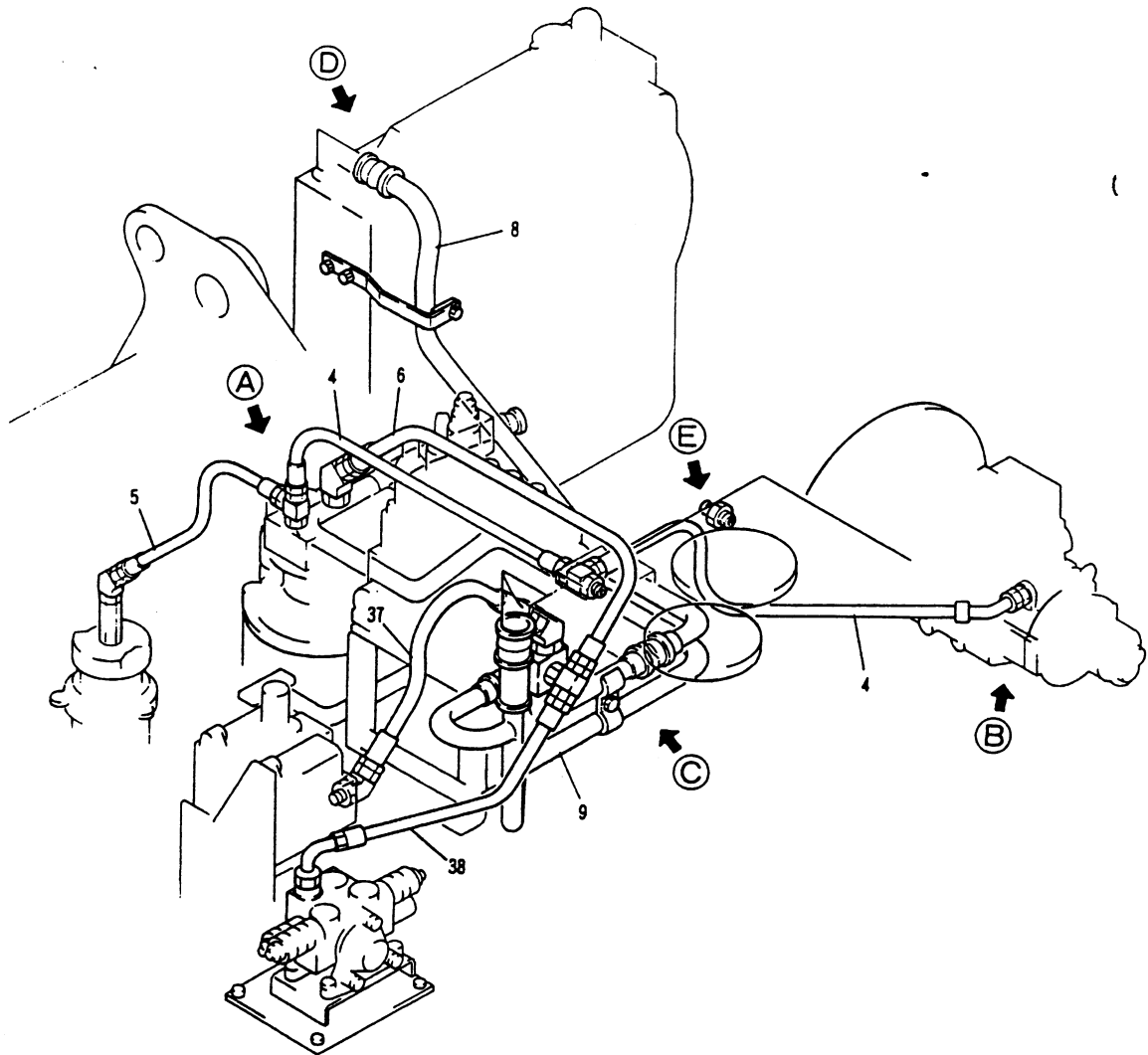


FIG 097-79-1

YP002301-
LP011001- YW006501-

コントロール ハイカン, リモート ・ CONTROL LINES, REMOTE
(ブレーカ ・ BREAKER)

符号 ITEM	部品番号 PART NO.	部品名称 PART NAME	部品名称 PART NAME	個数 QTY	備考 REMARKS	適用号機 APPLICABLE
0	2436U1200F3	コントロール ハイカン, リモート バルブ, パイロット	CONTROL LINES, REMOTE VALVE, PILOT	1	※ SEE (HC147-01)	(
A1	YW68H00007F1 2420R349D095	コントロール ハイカン, リモート ホース	CONTROL LINES, REMOTE HOSE	1		
A2	2444R1120D100	ホース	HOSE	1		
A3	2420R349D310	ホース	HOSE	1		
A4	PY03M01026P1	ピン	PIN	1		
A5	ZN18C08007	ナット (M8)	NUT (M8)	1		
A6	ZW16X08000	ワッシャー (M8)	WASHER (M8)	7		
A7	YR03M01134P1	カバー	COVER	1		
A8	YN68H01039P2	ペダル	PEDAL	1		
A9	PY30M01002F1	ロック アッセン	LOCK ASSY	1		
A9-1	PY30M01004P1	サポート	SUPPORT	1		
A9-2	PY30M01005P1	ロック, レバー	LOCK, LEVER	1		
A9-3	HP45X10022G1	ピン	PIN	1		
A9-4	HP26T09002G1	スプリング	SPRING	1		
A9-5	ZW16X10000	ワッシャー (M10)	WASHER (M10)	2		
A9-6	2419R9D3	ピン, スタップ	PIN, SNAP	1		
A10	ZS18C08020	キャップスクリュー (M8×20)	CAPSCREW (M8×20)	2		
A11	ZH32X04000	エルボ	ELBOW	1		
A13	YW52S00002P1	センサー, プレッシヤ	SENSOR, PRESS	1		
A14	2444T2529	ティー	TEE	1		
A15	HH35X04004G1	エルボ (フィルタ フキ)	ELBOW (WITH FILTER)	1		
A16	2418T18004	プレート	PLATE	2		
A17	2416Z566	ラバー, クッション	RUBBER, CUSHION	1		
A18	YN68H01038P1	ブラケット	BRACKET	1		
A19	2419T3757D6	ピン	PIN	1		
A20	2419R9D4	ピン, スタップ	PIN, SNAP	1		
A21	ZW16X12000	ワッシャー (M12)	WASHER (M12)	1		
A22	ZS18C08045	キャップスクリュー (M8×45)	CAPSCREW (M8×45)	2		
A23	ZW16H08000	ワッシャー (M8)	WASHER (M8)	2		
A24	YN64H01007P1	クランプ	CLAMP	2		
A25	ZS18C08060	キャップスクリュー (M8×60)	CAPSCREW (M8×60)	4		
A26	2444Z2525	コネクタ	CONNECTOR	1		
B1	YW64H00002F2 2410T323	コントロール ハイカン, ブロック ブロック	CONTROL LINES, BLOCK BLOCK	1		
B2	2444Z2336	ティー	TEE	1		
B5	ZS18C08040	キャップスクリュー (M8×40)	CAPSCREW (M8×40)	2		
B6	ZW16X08000	ワッシャー (M8)	WASHER (M8)	2		
B7	2444Z2525	コネクタ	CONNECTOR	1		
B8	2444T3309	ティー	TEE	1		
B9	ZH22X04000	コネクタ	CONNECTOR	1		
B10	ZH32X06000	エルボ	ELBOW	1		(07)
B11	2444Z2892	ティー	TEE	1		(03)

YP002301~
 LP011001~
 YW006501~

コントロール ハイカン, リモート・CONTROL LINES, REMOTE
 (テレスコピック オヨビ ブレーカ・TELESCOPIC & BREAKER)

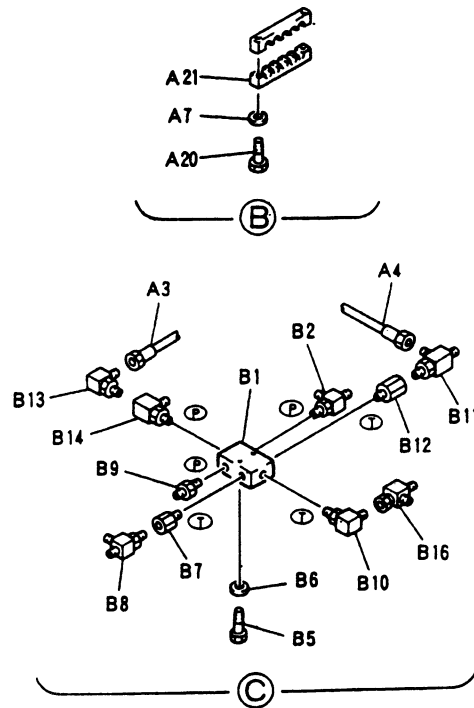
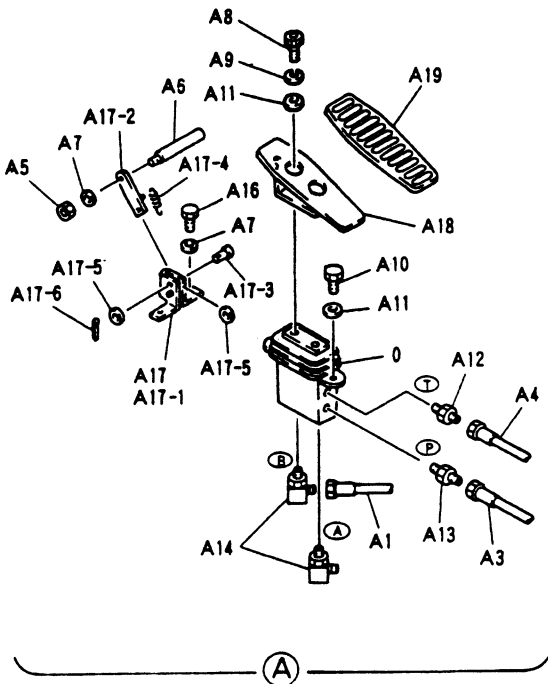
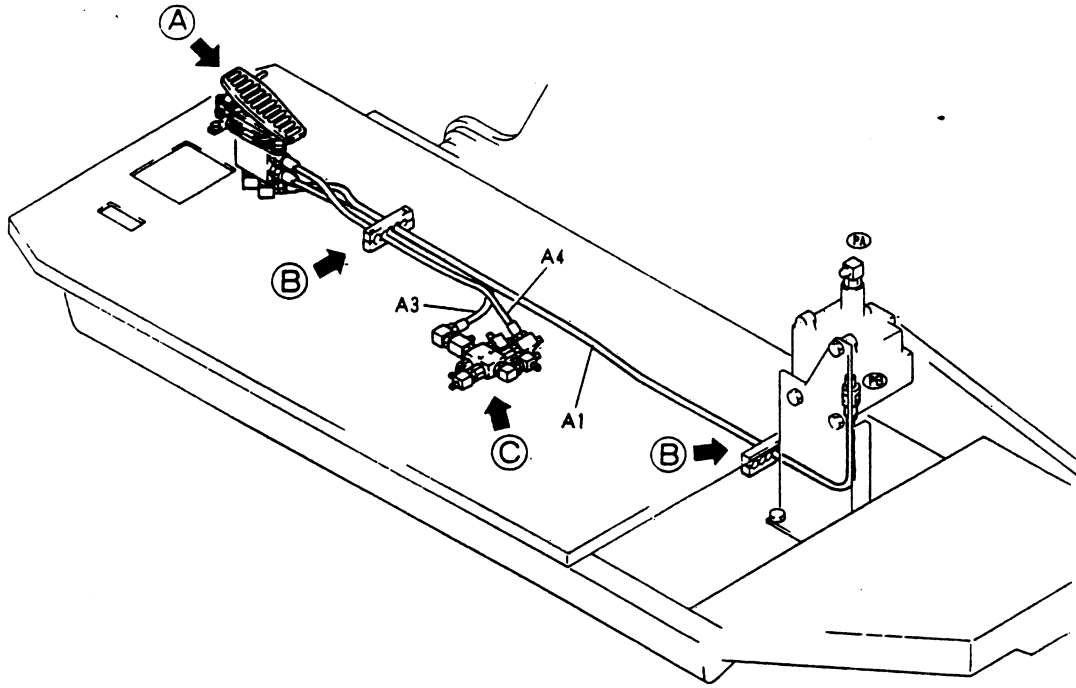


FIG 116-76-1

コントロール ハイカン, リモート・CONTROL LINES, REMOTE
 (テレスコピック・オヨビ ブレーカ・TELESCOPIC & BREAKER)

YP002301~
 LP011001~
 YW006501~

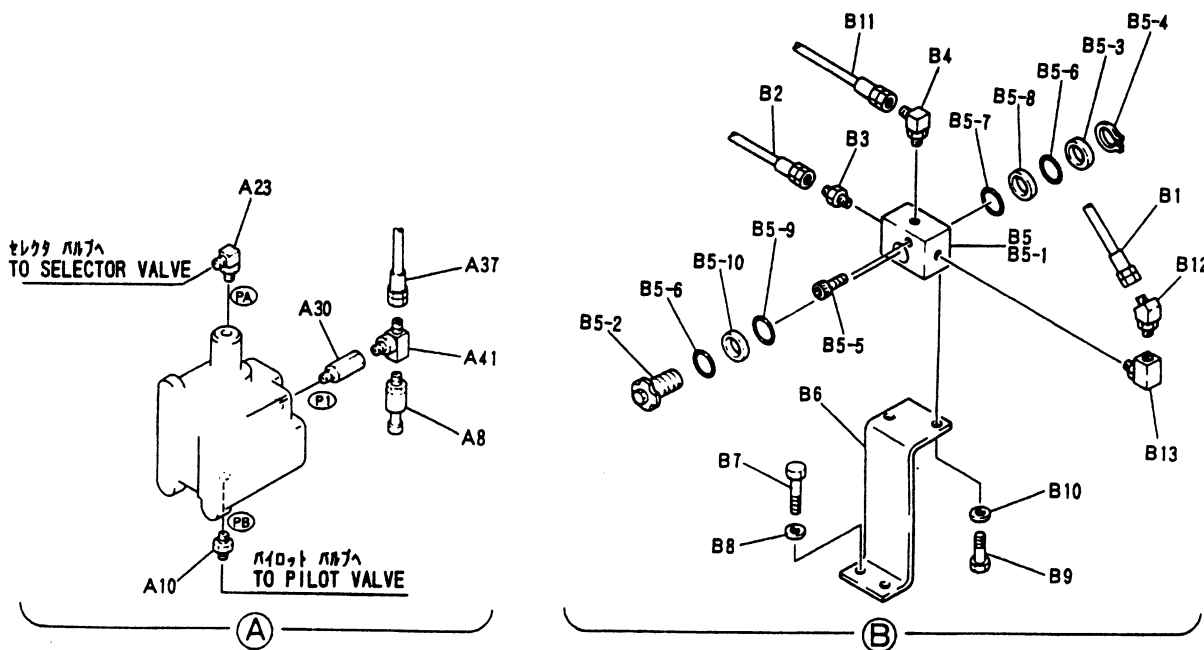
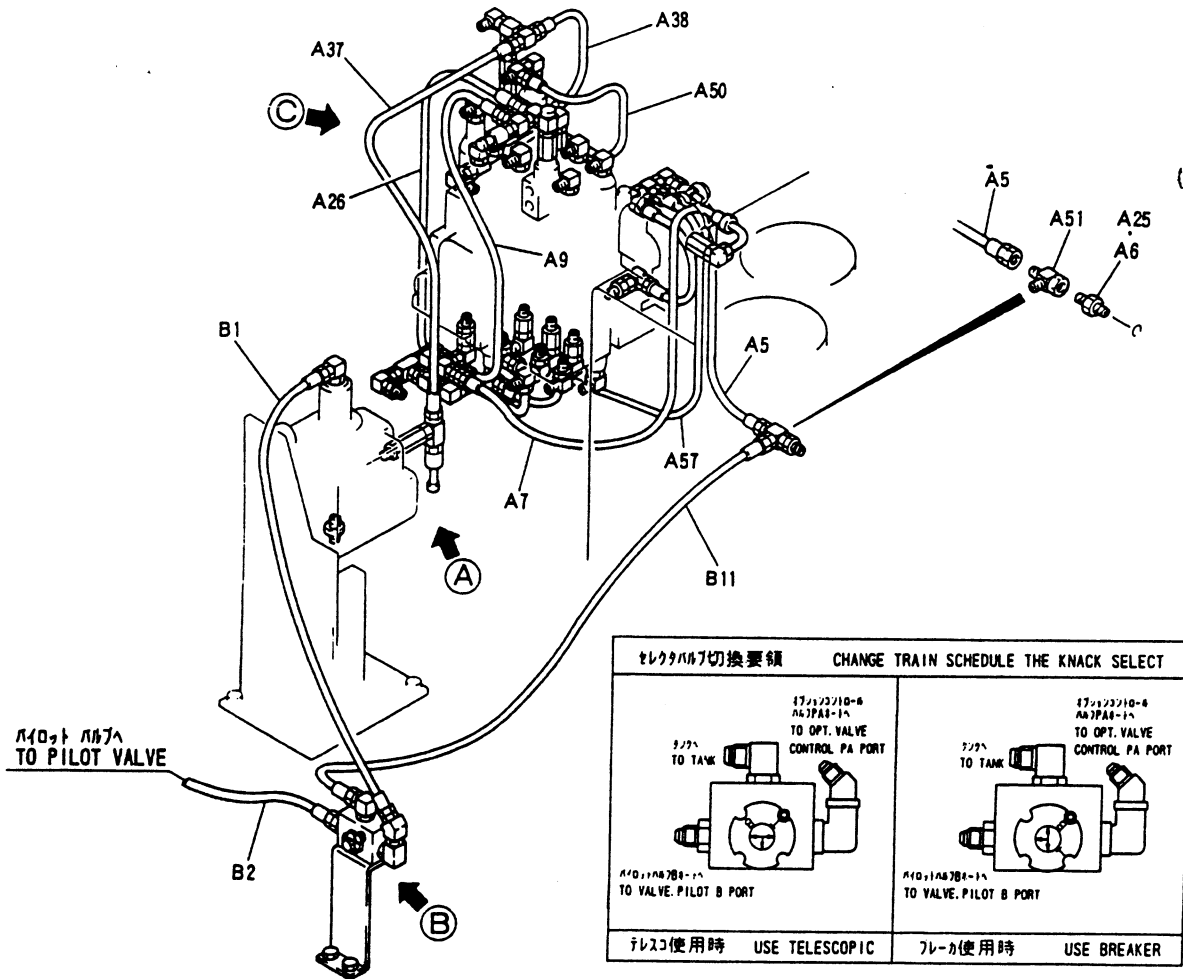


FIG 122-76-1

アーム グループ・ARM GROUP
(ニブラ オヨビ ブレーカ・NIBBLER & BREAKER)

YW006501~

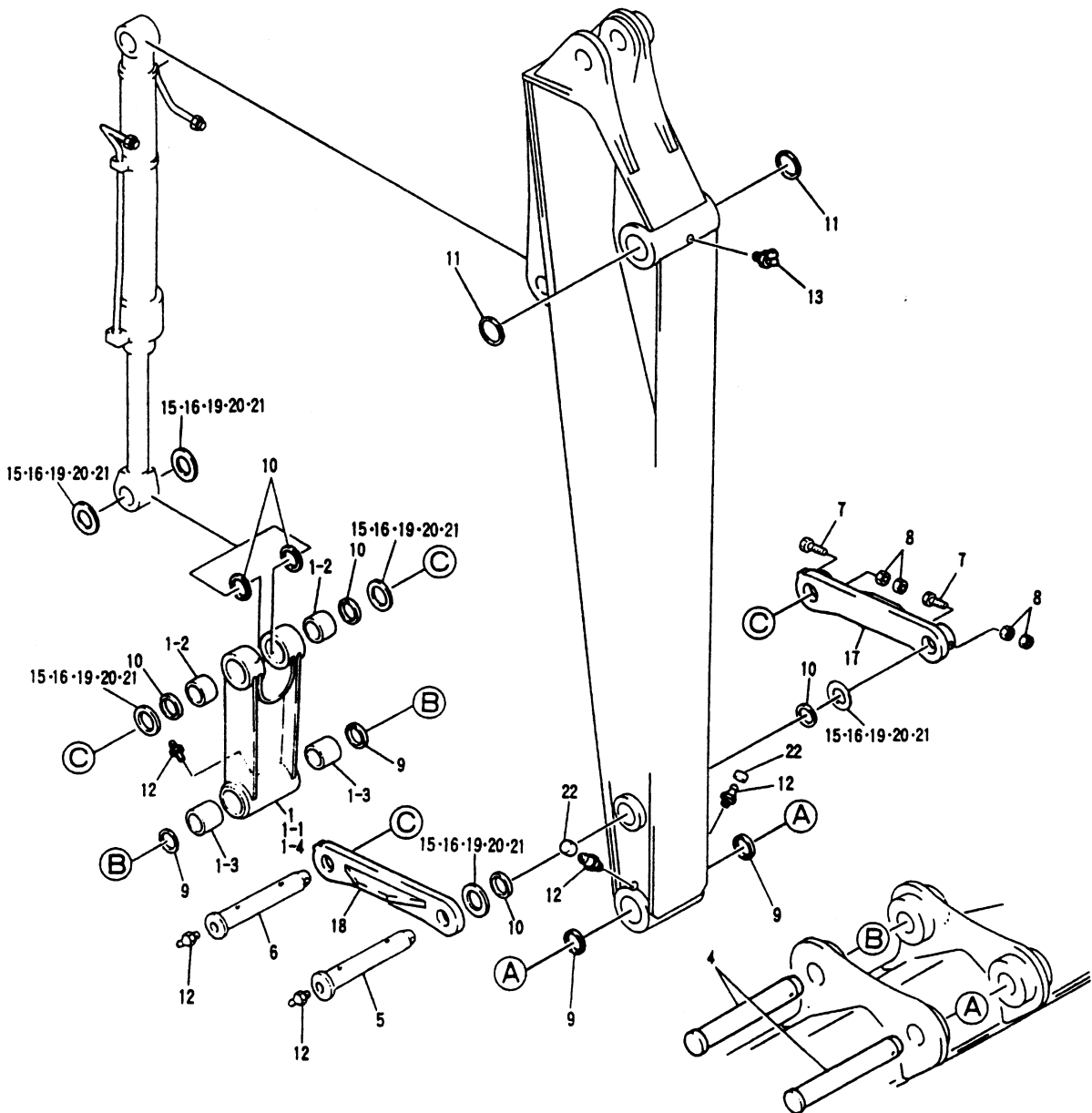
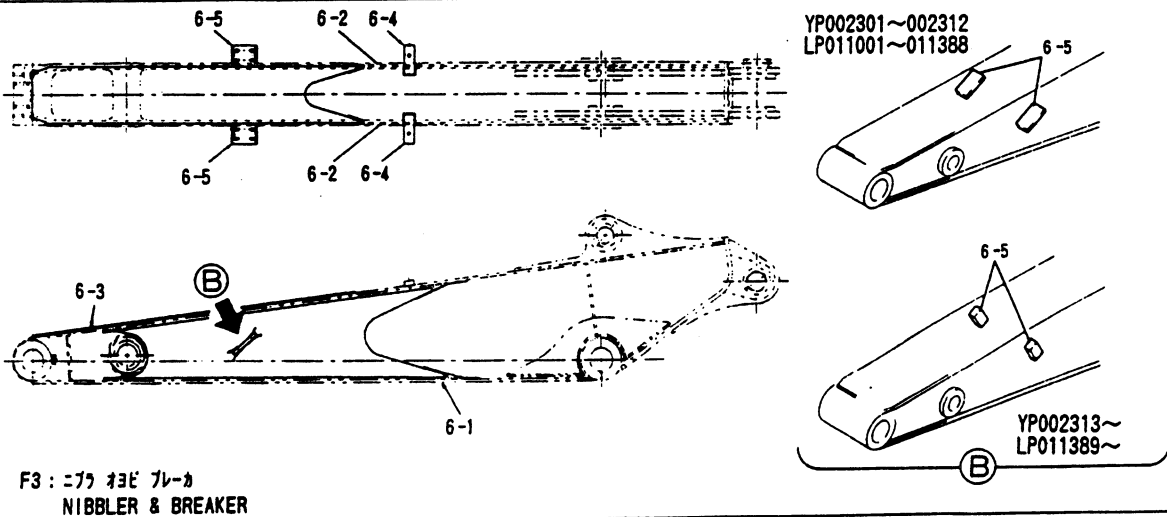
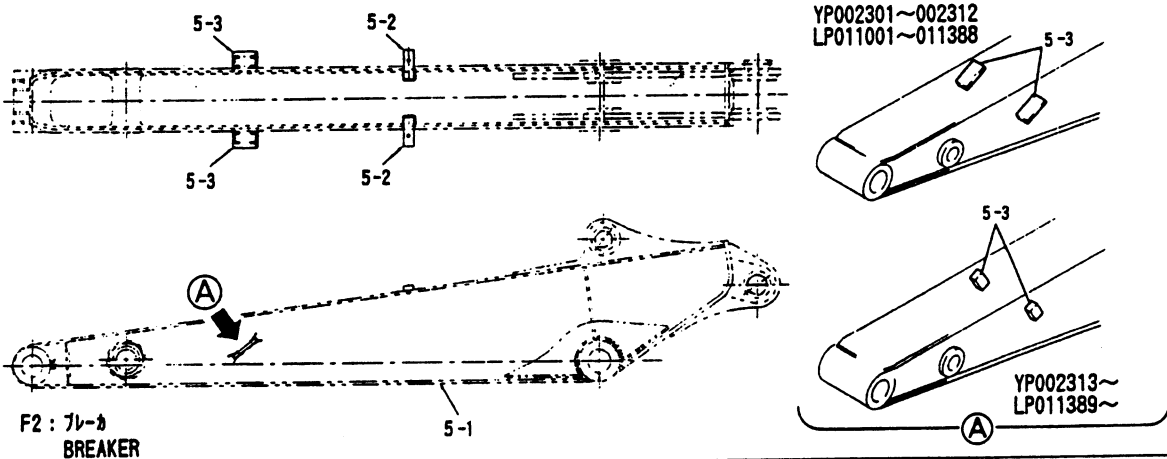
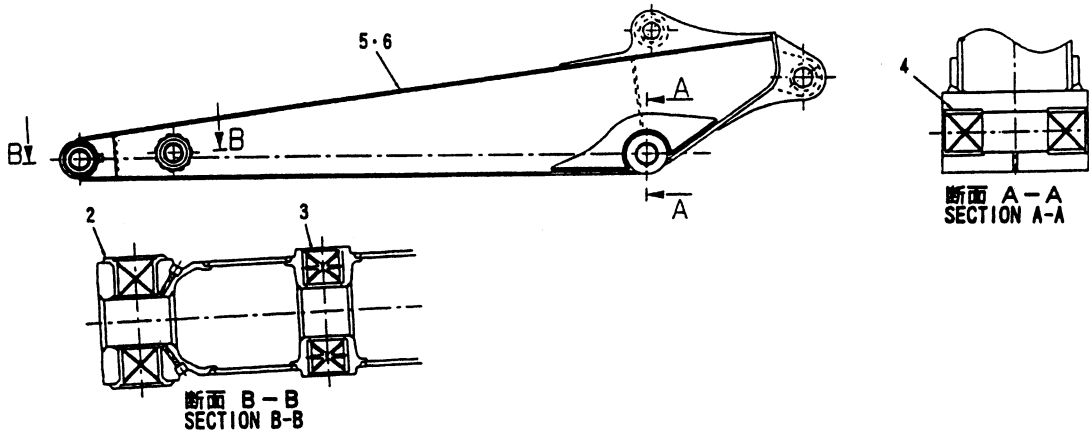


FIG 456-60-1①

2.1M アーム・ARM, 2.1M (6FT 11in)
 (ブレーカ、ニブラ オヨビ ブレーカ・BREAKER, NIBBLER & BREAKER)

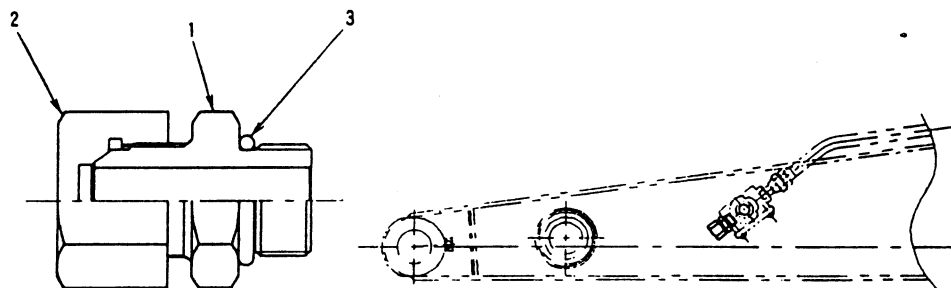
YP002301~
 LP011001~

F2 : ブレーカ
 BREAKER
 F3 : ニブラ オヨビ ブレーカ
 NIBBLER & BREAKER

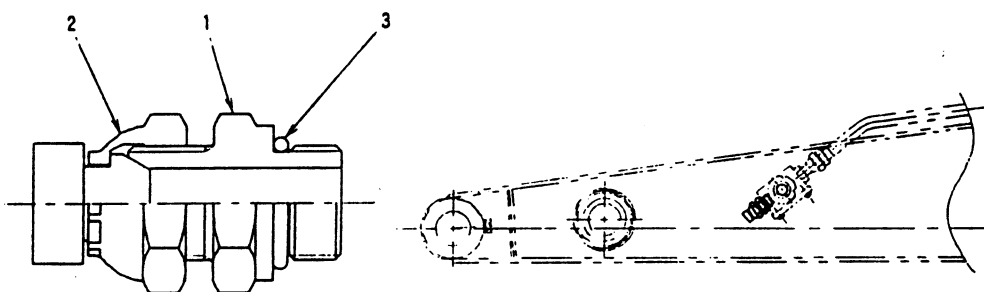


YP002301~
LP011001~
YW006501~

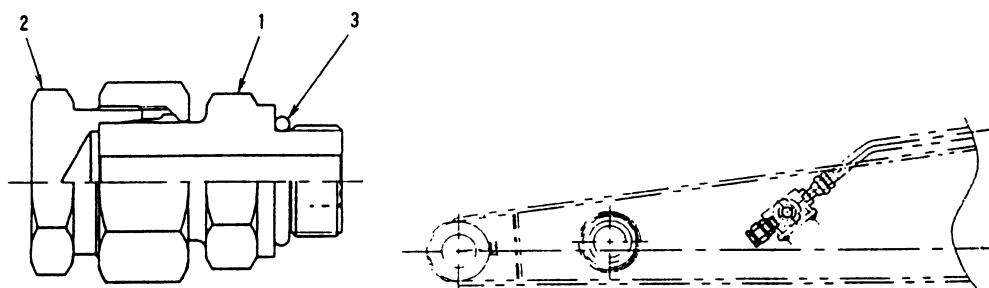
コネクタ アッセン・CONNECTOR ASSY



LP43H00004F1 (N P K)



LP43H00005F1 (TOKU, KRUPP)



LP43H00006F0 (N I B B L E R)

LX010101-

 ロング クローラ用
 FOR LONG CRAWLER

 ネーム プレート トリツケ ・ NAME PLATE INSTAL
 (ニブラ オヨビ ブレーカ ・ NIBBLER & BREAKER)

符号 ITEM	部品番号 PART NO.	部品名称 PART NAME	部品名称 PART NAME	個数 QTY	備考 REMARKS	適用号機 APPLICABLE
	YW22T00009F3	ネーム プレート トリツケ (マルチ ツキ)	NAME PLATE INSTAL (WITH MULTI)			
1	YN20T01058P1	ネーム プレート	NAME PLATE	1		(
2	YN20T01037P2	ラベル	LABEL	1		
3	YN20T01020P2	ラベル	LABEL	1		
4	YN20T01089P1	プレート, インストラクション	PLATE, INSTRUCTION	1		
5	YN20T01090P1	プレート, インストラクション	PLATE, INSTRUCTION	1		
6	YN20T01091P1	プレート, インストラクション	PLATE, INSTRUCTION	1		
7	YN20T01092P1	プレート, インストラクション	PLATE, INSTRUCTION	1		
8	2432T5301	ラベル	LABEL	1		
9	YN20T01087P1	ラベル	LABEL	1		
10	YN20T01036P2	ラベル	LABEL	1		
11	2432Z470	ラベル	LABEL	1		
12	2432Z287	ラベル	LABEL	1		
13	YW20T01013P1	ラベル	LABEL	1		
14	YW20T01014P1	ラベル	LABEL	1		
15	YN20T01054P2	ラベル	LABEL	1		
16	YN20T01093P1	ラベル	LABEL	1		
17	YN20T01044P1	ラベル	LABEL	1		
18	YW22T01001P3	ラベル	LABEL	1		
19	YN20T01076P1	ネーム プレート	NAME PLATE	1		
20	YN20T01035P2	ラベル	LABEL	1		
21	YN20T01082P1	ラベル	LABEL	1		
22	YN20T01088P1	ラベル	LABEL	1		
23	2432P1082	ラベル	LABEL	1		

(01)

CLICK HERE TO **DOWNLOAD** THE COMPLETE MANUAL

- Thank you very much for reading the preview of the manual.
- You can download the complete manual from: www.heydownloads.com by clicking the link below



- Please note: If there is no response to CLICKING the link, please download this PDF first and then click on it.

CLICK HERE TO **DOWNLOAD** THE COMPLETE MANUAL