

**LISTE DE PIECES DE RECHANGE
SERVICE PARTS CATALOGUE
ERSATZTEILLISTE
ONDERDELENLIJST**

SPERRY  **NEW HOLLAND**

**MODELE 270 - 270 R - 271
REMASSEUSE PRESSE**

ISSUE 496595

CLICK HERE TO **DOWNLOAD** THE COMPLETE MANUAL

- Thank you very much for reading the preview of the manual.
- You can download the complete manual from: www.heydownloads.com by clicking the link below



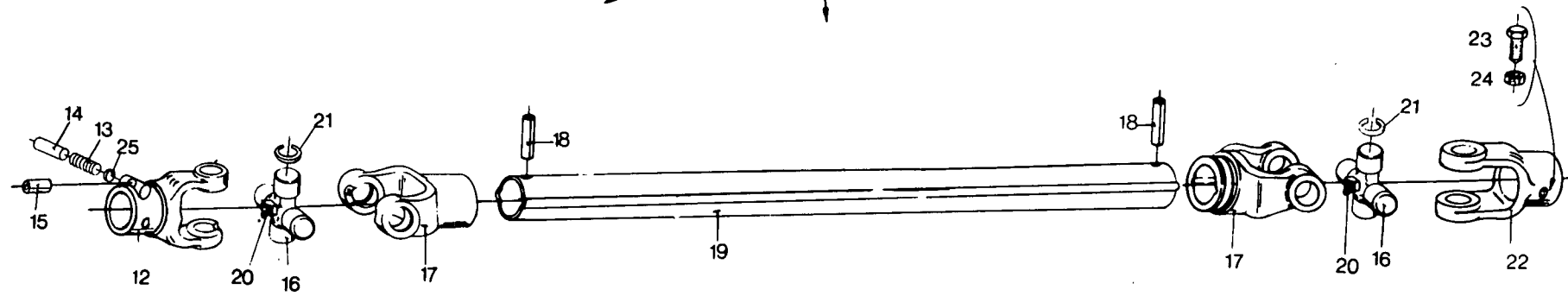
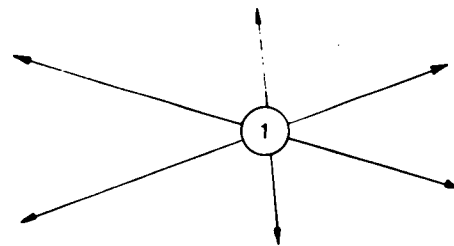
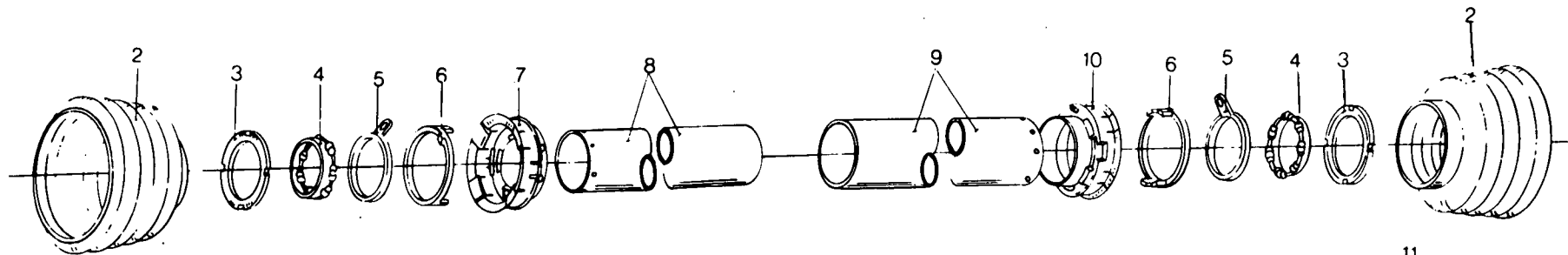
- Please note: If there is no response to CLICKING the link, please download this PDF first and then click on it.

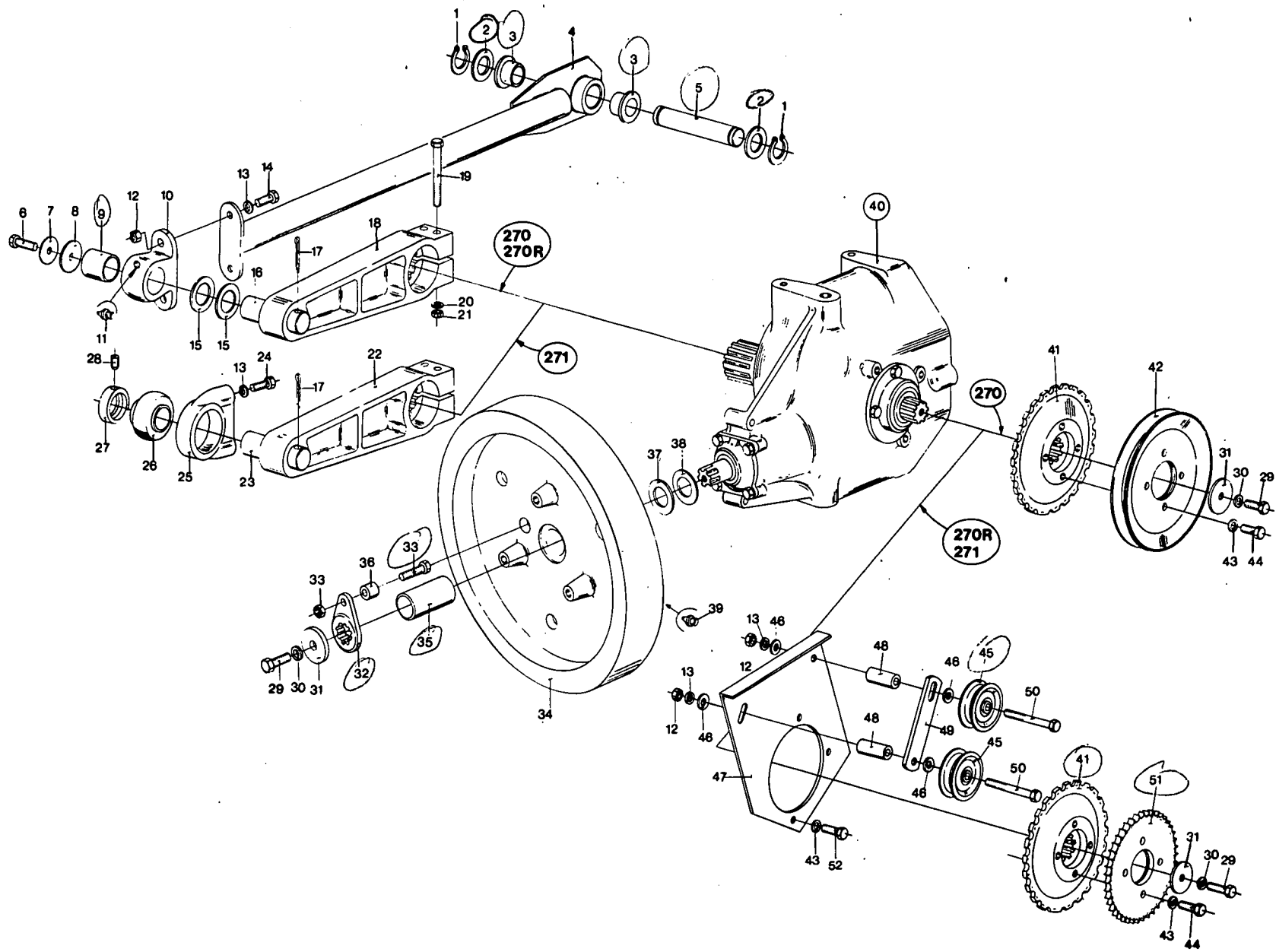
CLICK HERE TO **DOWNLOAD** THE COMPLETE MANUAL

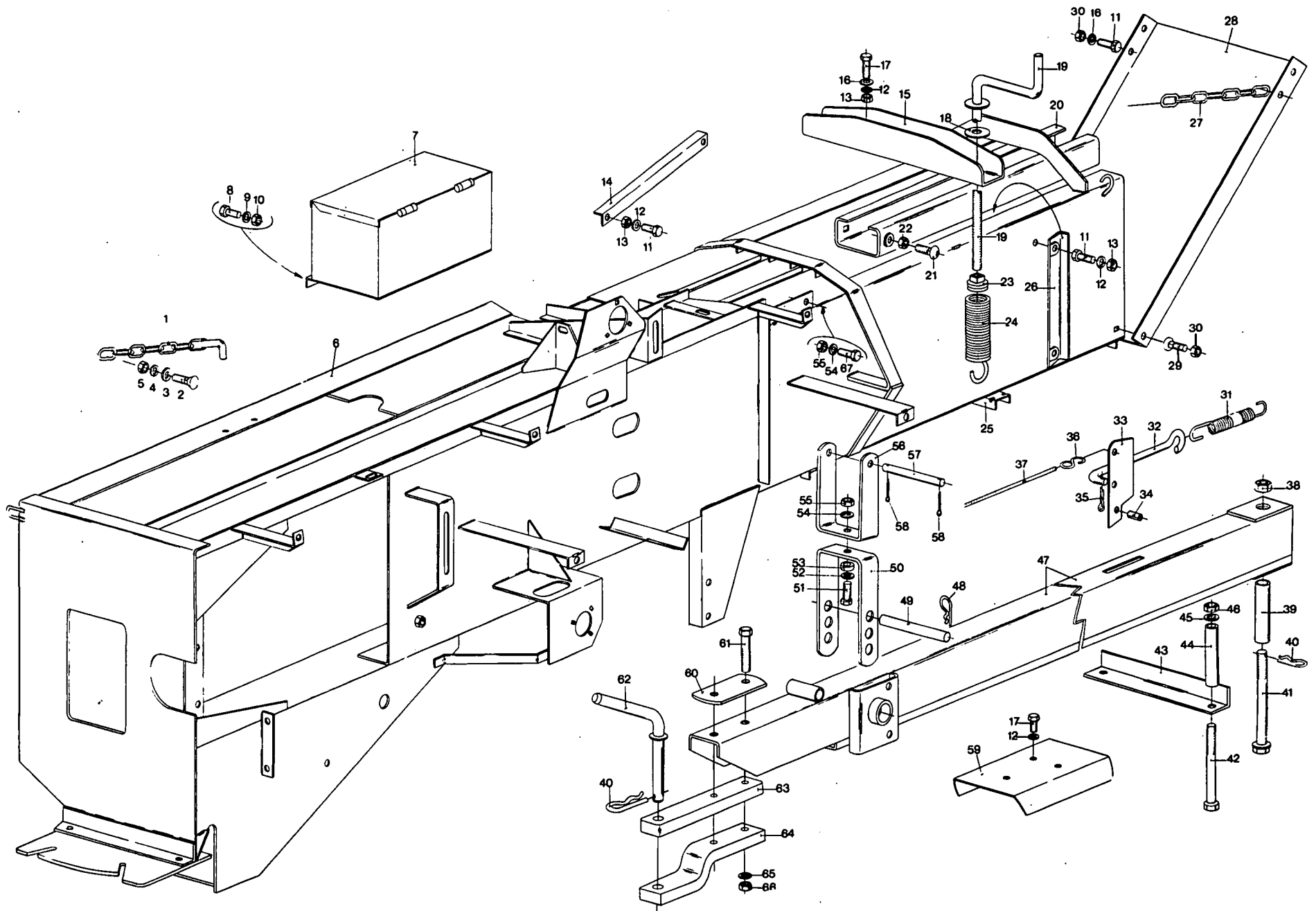
INHALT

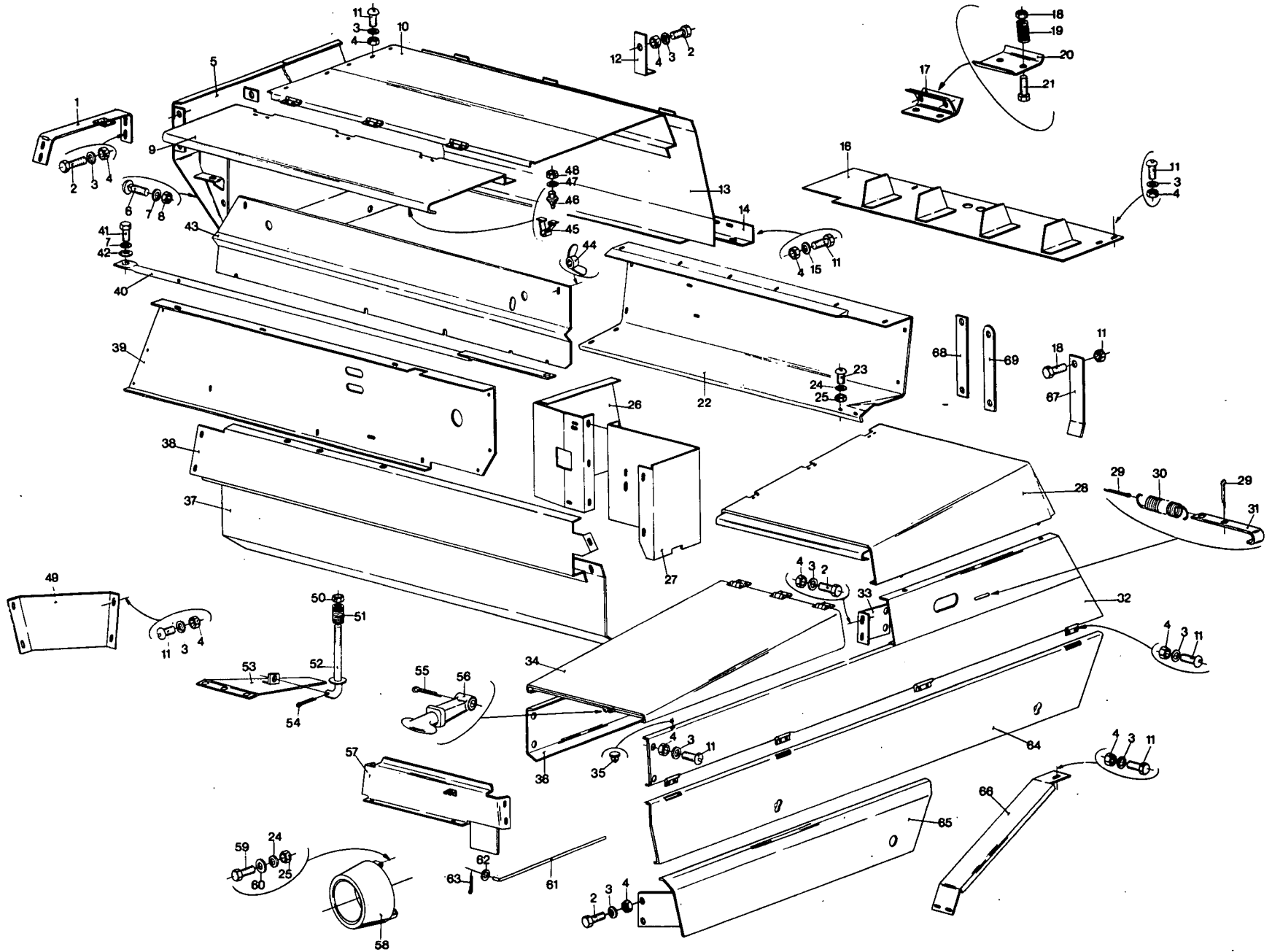
	Seite
KEILRIEMEN & KETTEN	3
ZAPFWELLE "GLAENZER" NH 270 - 270R	5
ZAPFWELLE "BONDIOLI" NH 270 - 270R	7
VORDERE ZAPFWELLE "GLAENZER" NH 271	9
VORDERE ZAPFWELLE "BONDIOLI" NH 271	11
HINTERE ZAPFWELLE "GLAENZER" NH 271	13
HINTERE ZAPFWELLE "BONDIOLI" NH 271	15
RUTSCHKUPPLUNG UND ÜBERLATKUPPLUNG	17
GETRIEBE - KURBEL UND SCHWINGRAD	19
GETRIEBE	23
NEBENGETRIEBENANTRIEB	25
NEBENGETRIEBE	27
GESTELL UND DEICHEL	29
DEICHELSTÜTZE	33
AUSRÜSTUNG FÜR SCHWERE BALLEN	35
SCHWENKBLECH	37
KARROSSERIE UND AFSCHIRMUNGEN ZINKENSCHIENE	39
PRESSKOLBEN UND ZUBEHÖR NH 270	43
ROLLKOLBEN NH 270R - 271	45
ZINKENSCHIENE UND ANTRIEBSSYSTEM	49
GARNFINGER UND VERBINDUNGEN	53
NADELTRÄGER UND GESTÄNGE	55
KNÜPFER	59
DRAHTBINDUNG NH 270R - 271	63
DRAHTBEHÄLTER NH 270R - 271	69
MESSRAD UND AUSLÖSE ARM	71
ACHSE	73
HINTERE ANHÄNGUNG UND BALLENRUTSCHE	75
AUFSAMMLERGESTELL	77
NIEDERHALTER	79
AUFSAMMLER UND ANTRIEB	81

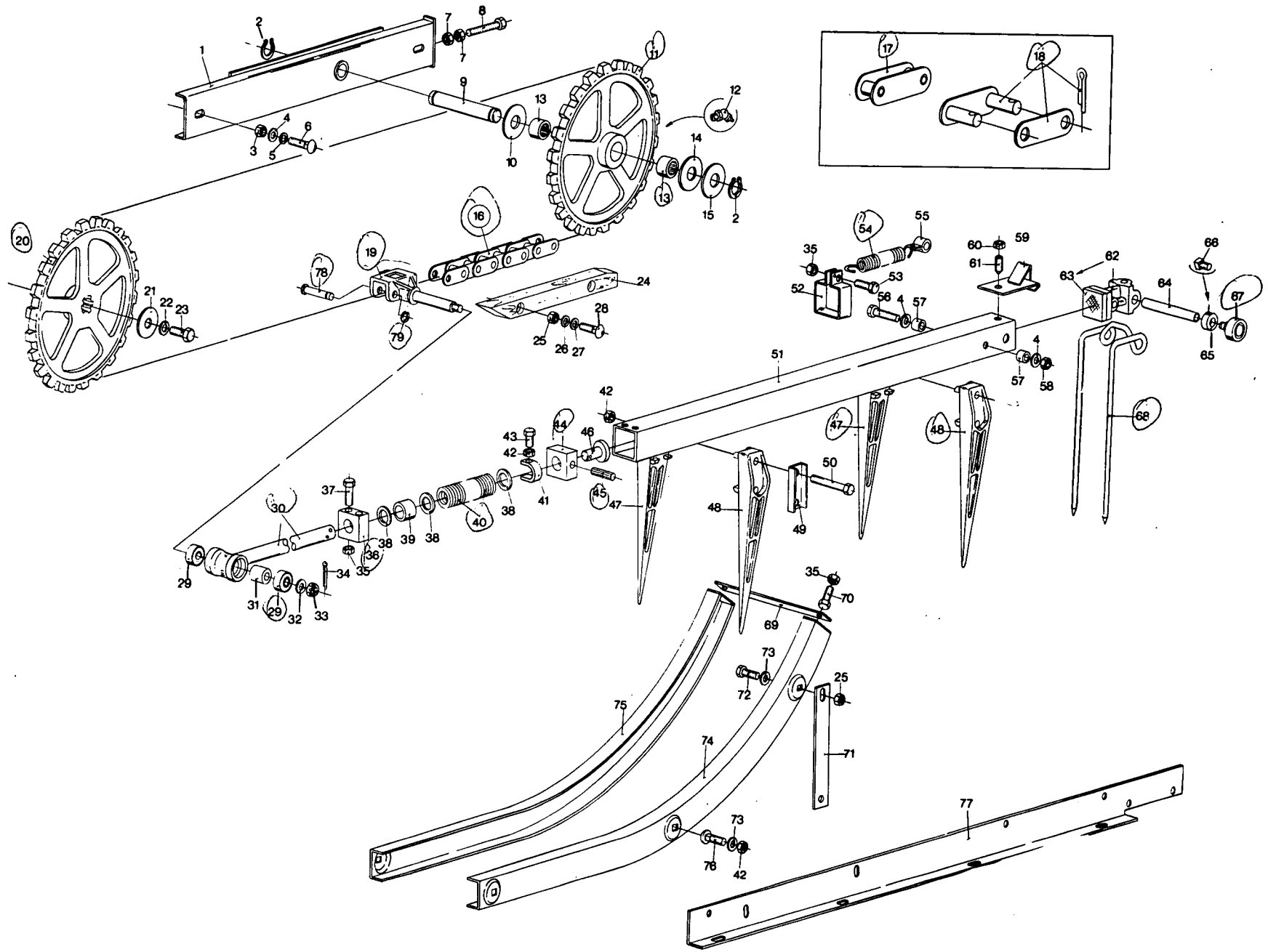
SATZ KLEBEZETTEL FÜR NH 270	211796
SATZ KLEBEZETTEL FÜR NH 270R	521384
SATZ KLEBEZETTEL FÜR NH 271	211865

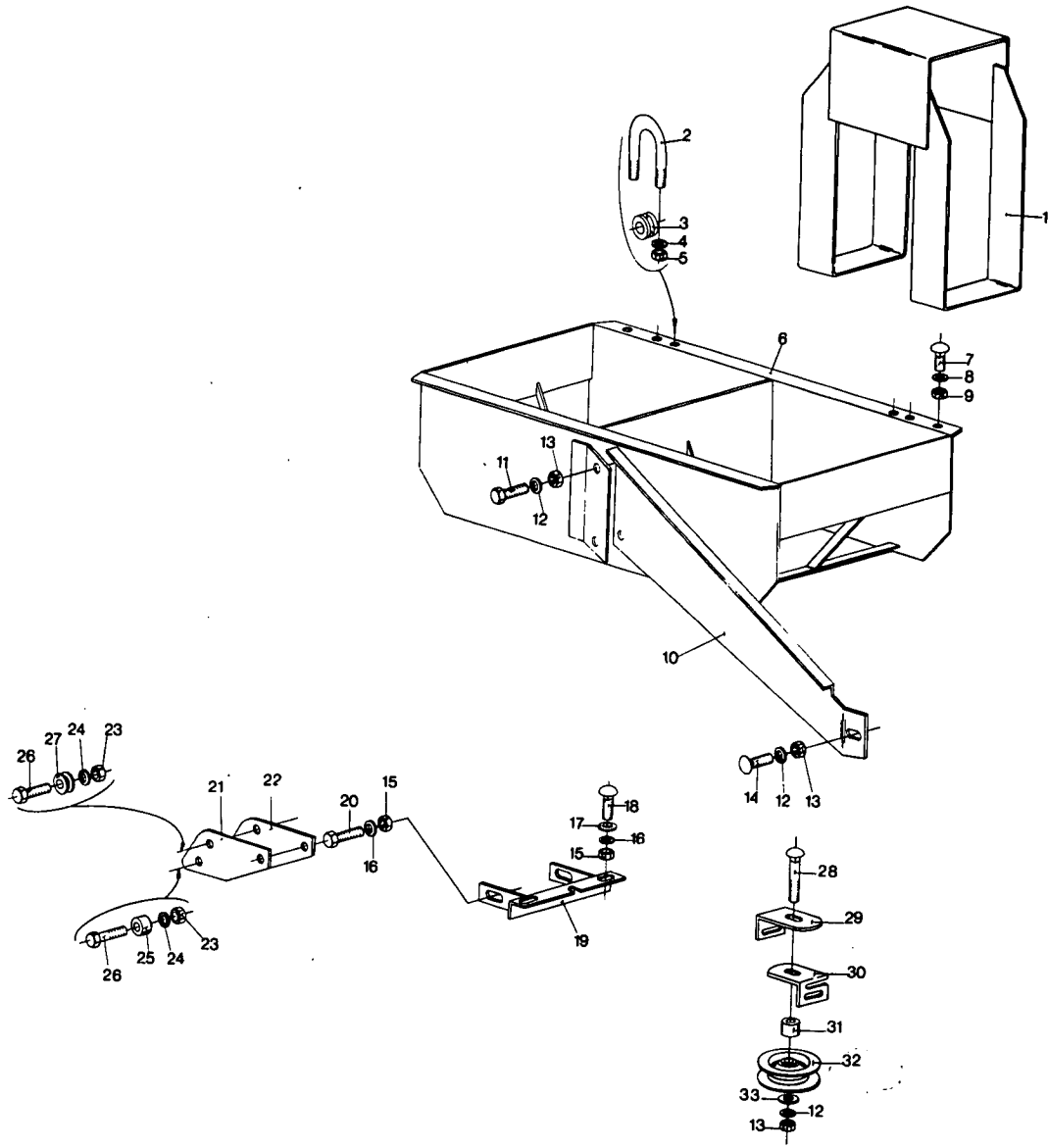




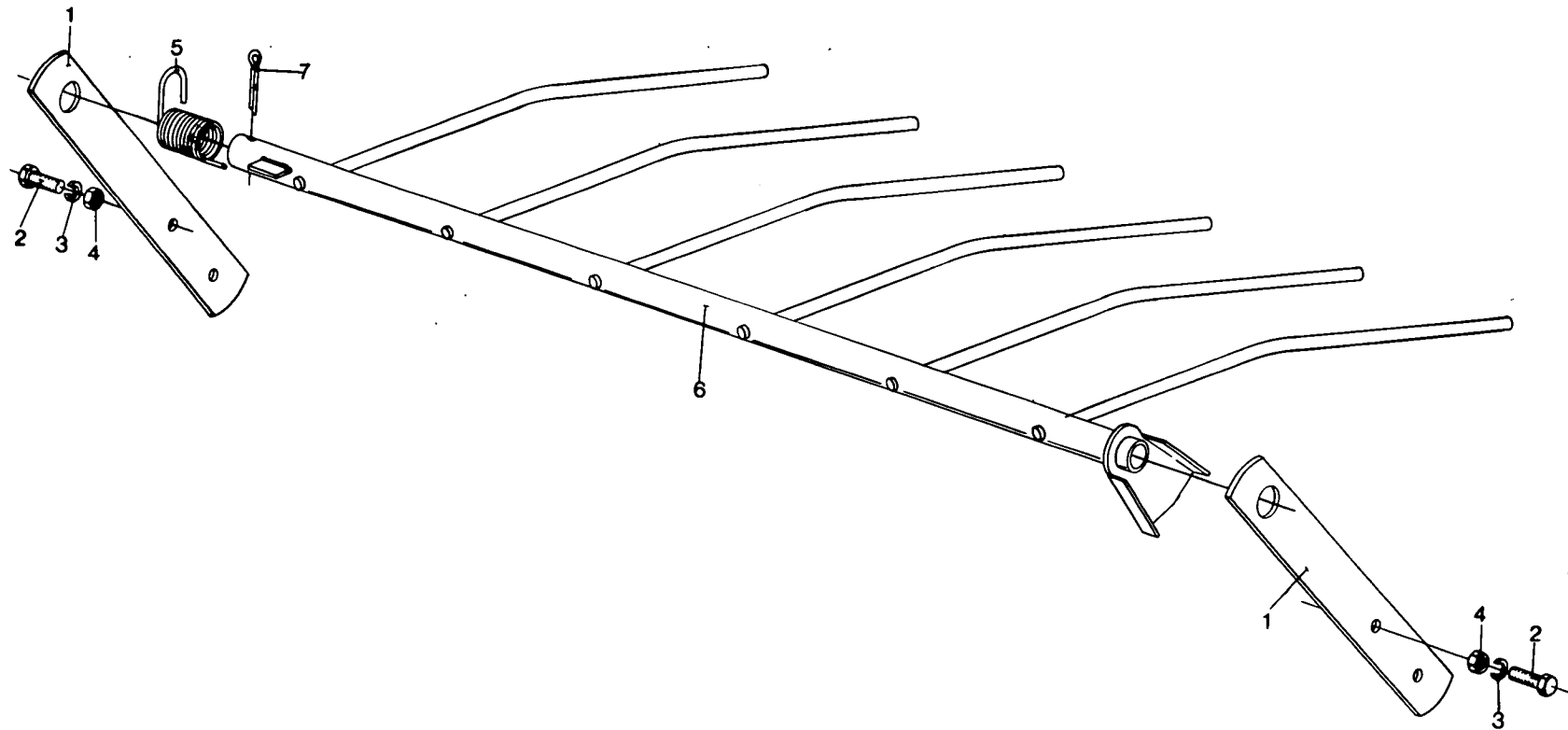








78



CLICK HERE TO **DOWNLOAD** THE COMPLETE MANUAL

- Thank you very much for reading the preview of the manual.
- You can download the complete manual from: www.heydownloads.com by clicking the link below



- Please note: If there is no response to CLICKING the link, please download this PDF first and then click on it.

CLICK HERE TO **DOWNLOAD** THE COMPLETE MANUAL