



**ELEKTRIK
NICHT VEREINHEITLICHTE
ARCHITEKTUR
BIS NR. A1801258 / A1902416**

**Technische
Unterstützung**

Arion 640-510

Kapitel F – Diagnose

00 1137 929 1 – Ausgabe 08.2010

CLICK HERE TO **DOWNLOAD** THE COMPLETE MANUAL

- Thank you very much for reading the preview of the manual.
- You can download the complete manual from: www.heydownloads.com by clicking the link below



- Please note: If there is no response to CLICKING the link, please download this PDF first and then click on it.

CLICK HERE TO **DOWNLOAD** THE COMPLETE MANUAL



E83	Linke Rundumleuchte der Kabine
E84	Rechte Rundumleuchte der Kabine
E100	Arbeitsscheinwerfer auf Handlauf links
E101	Arbeitsscheinwerfer auf Handlauf rechts
E102	Arbeitsscheinwerfer linker Kühlergrill
E103	Arbeitsscheinwerfer rechter Kühlergrill

G	Spannungszufuhr
G1	Batterie
G2	Lichtmaschine

H	Kontrollleuchte
H7	Kontrolllampe Fahrscheinwerfer
H11	Kontrolllampe Temperatur Hydrauliköl
H41	Hupe
H44	Buzzer
H46	Kontrolllampe Verstopfung Luftfilter
H50	Kontrolllampe Öldruck Dieselmotor
H80	Kontrolllampe Bremsflüssigkeitsstand
H83	Anzeige für Handbremse
H84	Druckanzeige pneumatische Anhängerbremse oder CUNA
H86	Kontrolllampe Verstopfung Hydraulikfilter
H90	Vorglüh-Anzeige

K	Relais
K1	Vorglührelais

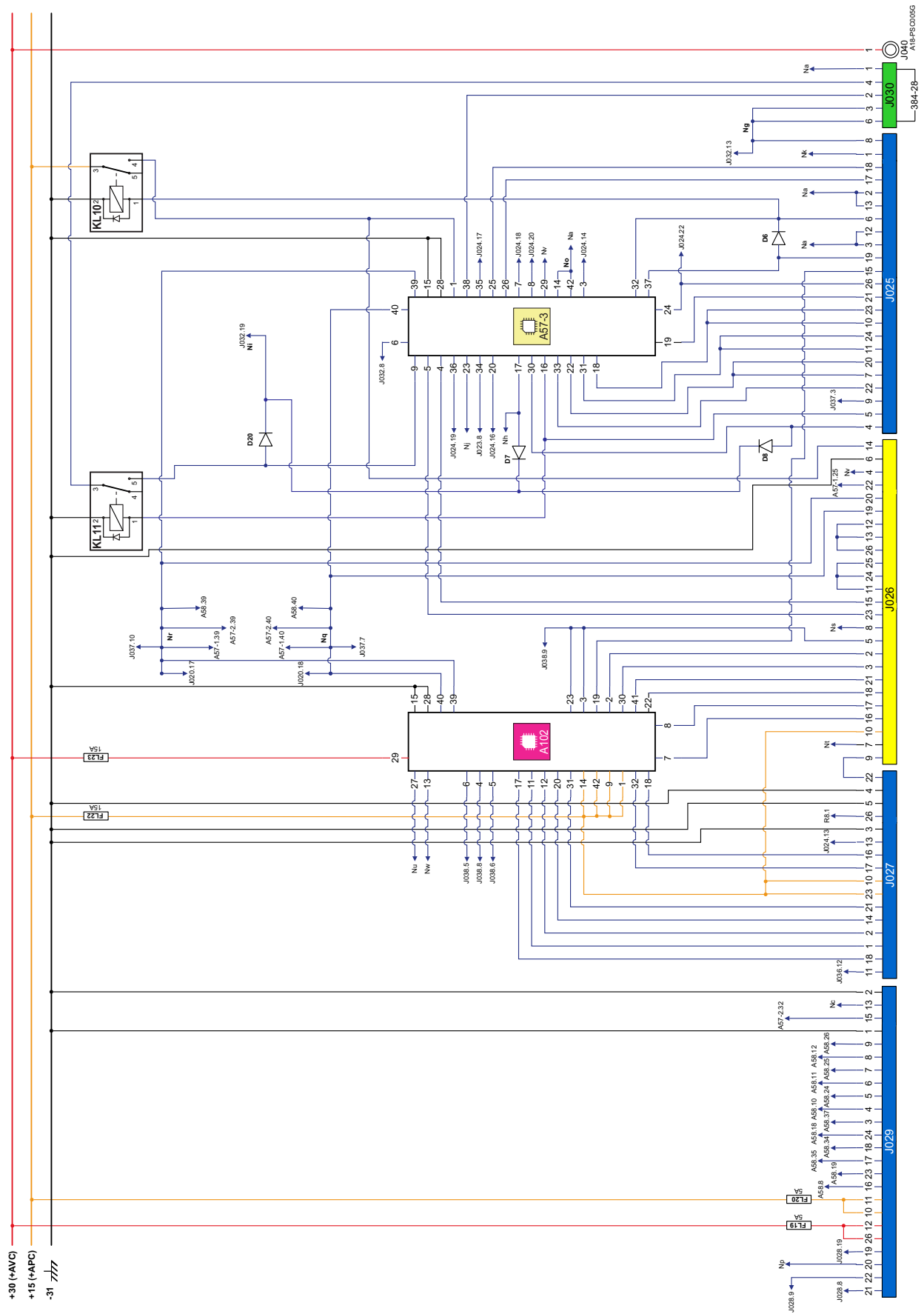
M	Elektromotor
M7	Gebäsemotor Kabine
M8	Kompressor des Fahrersitzes
M13	Vordere Scheibenwaschpumpe
M16	Scheibenwischermotor vorn
M19	Einstellmotor links des Rückspiegels
M20	Einstellmotor rechts des Rückspiegels
M21	Anlasser
M34	Hintere Scheibenwaschpumpe
M35	Scheibenwischermotor hinten
M38	Betätigung EGR
M40	Motorisiertes Heizventil
M41	Umluftvorrichtung



Stecker-Nr.	Beschreibung
J191	Rechter Rückspiegel
J192	Bedienung elektrische Rückspiegel
J193	Deckenleuchte links
J194	Deckenleuchte rechts
J195	Autoradio (zum Lautsprecher)
J196	Autoradio (Stromversorgung)
J197	Linker Lautsprecher
J198	Rechter Lautsprecher
J201	Druckregler Hinterachse - nur LS
J202	Druckregler Getriebe
J203	Bedienung Entfroston
J204	Enteisung Seitenfenster hinten
J205	Schalter Heckscheibenwisch/-waschanlage
J206	Scheibenwischermotor hinten
J207	Kabelsatz Kraftheber/Kabelsatz Vorderachsaufhängung
J208	Kabelsatz Kraftheber/Kabelsatz vorn (links)
J217	Kraftgeber links
J218	Kraftgeber rechts
J219	Positionssensor (elektrohydraul. Kraftheber hinten)
J219A	Positionssensor (elektrohydraul. Kraftheber hinten)
J220	Kabelsatz Kraftheber/Kabelsatz Radar-Adapter
J220A	Anschluss Radar
J221	Magnetventil "Heben" (elektrohydraul. Kraftheber hinten)
J222	Magnetventil "Senken" (elektrohydraul. Kraftheber hinten)
J226	Kabelsatz Motor/Kabelsatz Kühlergrill
J227	Verstopfung des Luftfilters
J228	Hupe
J229	Anlasser
J229	Anlasser
J229	Anlasser
J230	Masse Generator
J236D	Bedienung Anhalten Zapfwelle Kotflügel rechts
J236G	Bedienung Anhalten Zapfwelle linker Kotflügel
J237D	Bedienung Zapfwelle Ein/Aus (rechter Kotflügel)
J237G	Bedienung Zapfwelle Ein/Aus (linker Kotflügel)



Kabelsatz-Bezeichnung	Bezeichnung
Positives Startkabel (Sicherheitsschalter)	C3
Positives Startkabel (Batterie/Anlasser)	C4
Massekabel (Anlasser/Platine Primärverbraucher)	C5
Negatives Startkabel (Batterie/Anlasser)	C6
Vorglühkabel	C7
Kabelsatz Gehäuse automat. Klimaanlage	C8a
Kabelsatz Gehäuse manuelle Klimaanlage	C8b

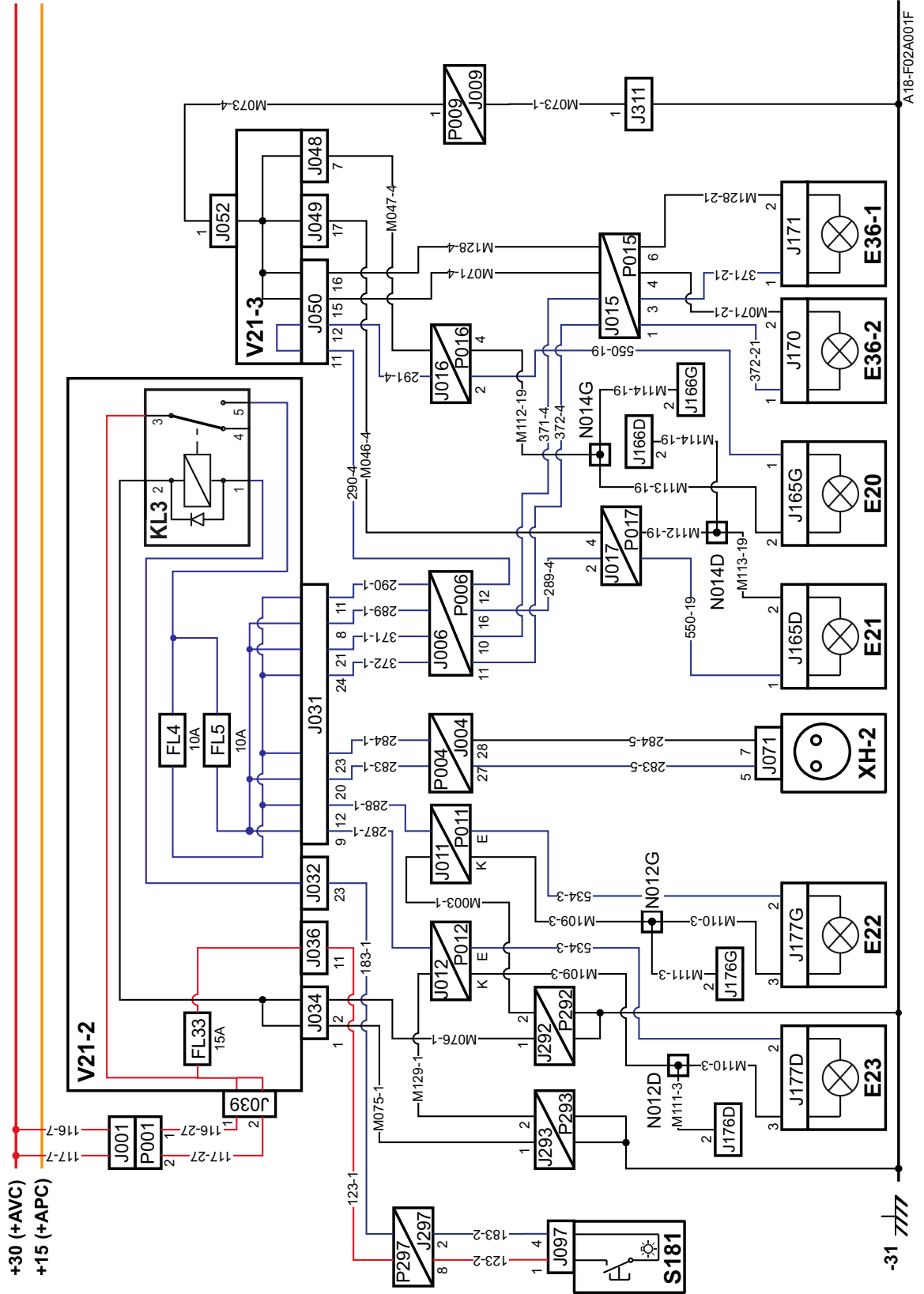




F1 FUNKTIONSSCHALTPLÄNE

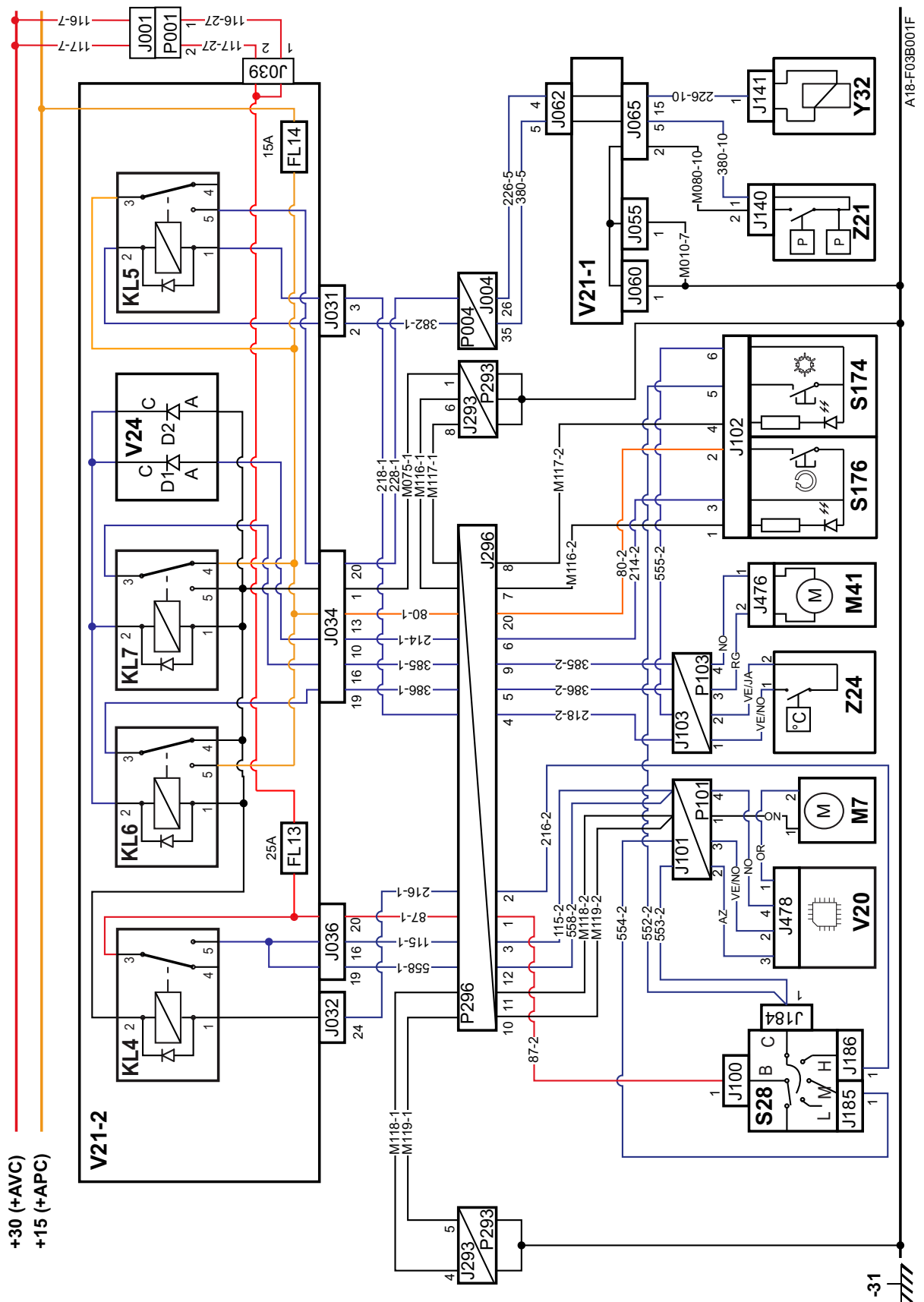


Positionslichter und Kennzeichenbeleuchtung



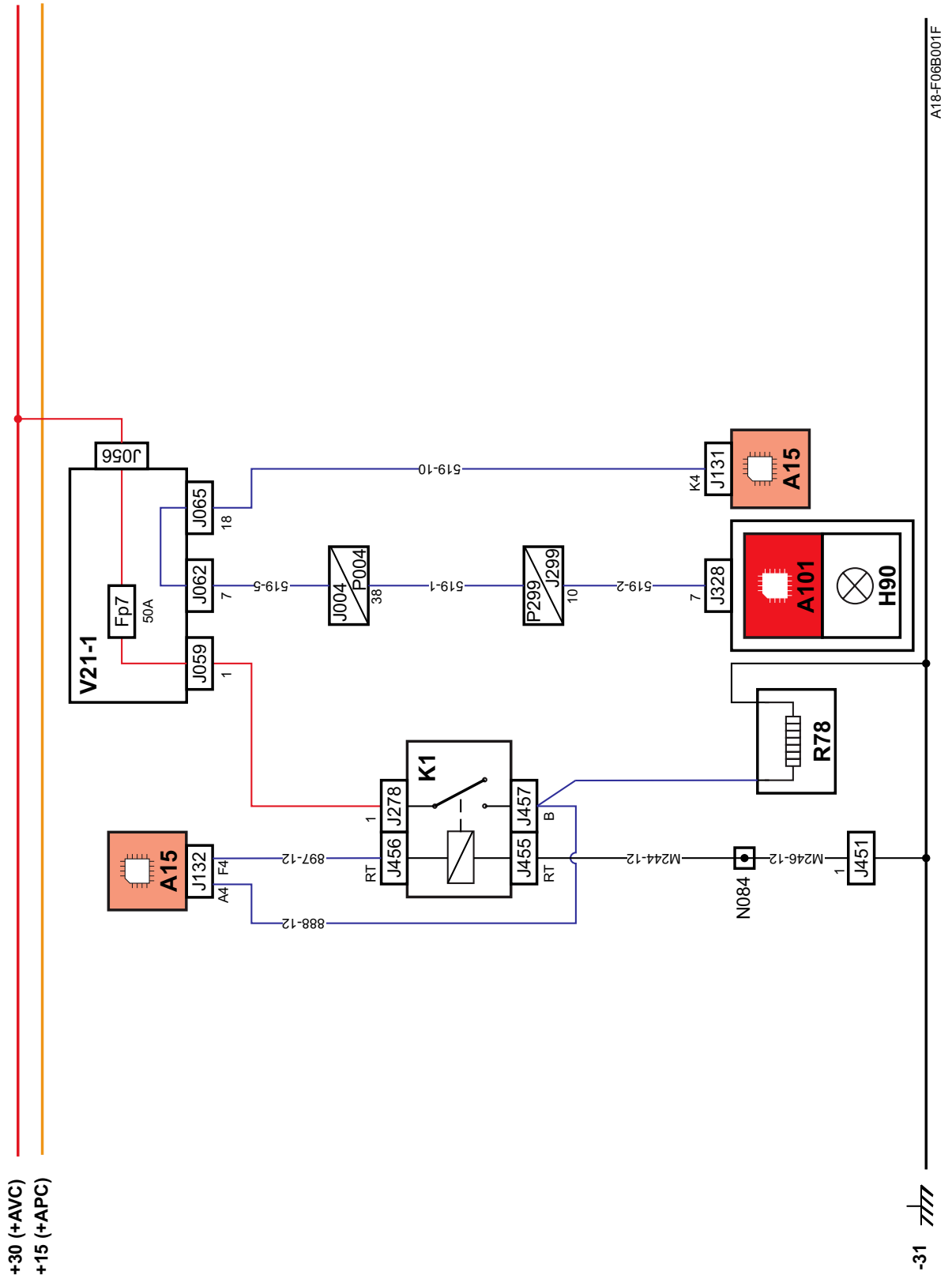


Bedienung Lüftung - Bedienung der manuellen Klimaanlage





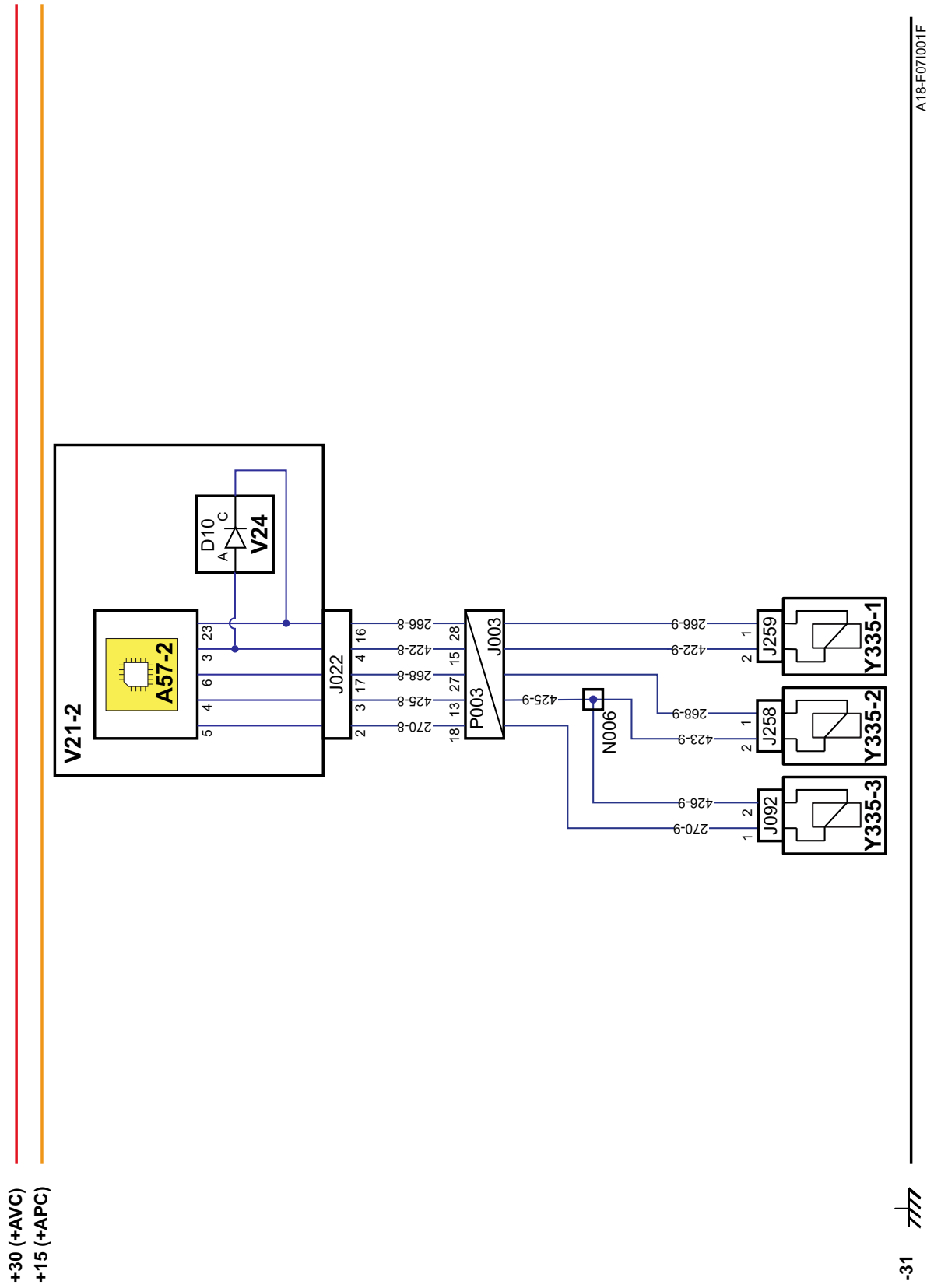
Vorglühen



A18-F06B001F



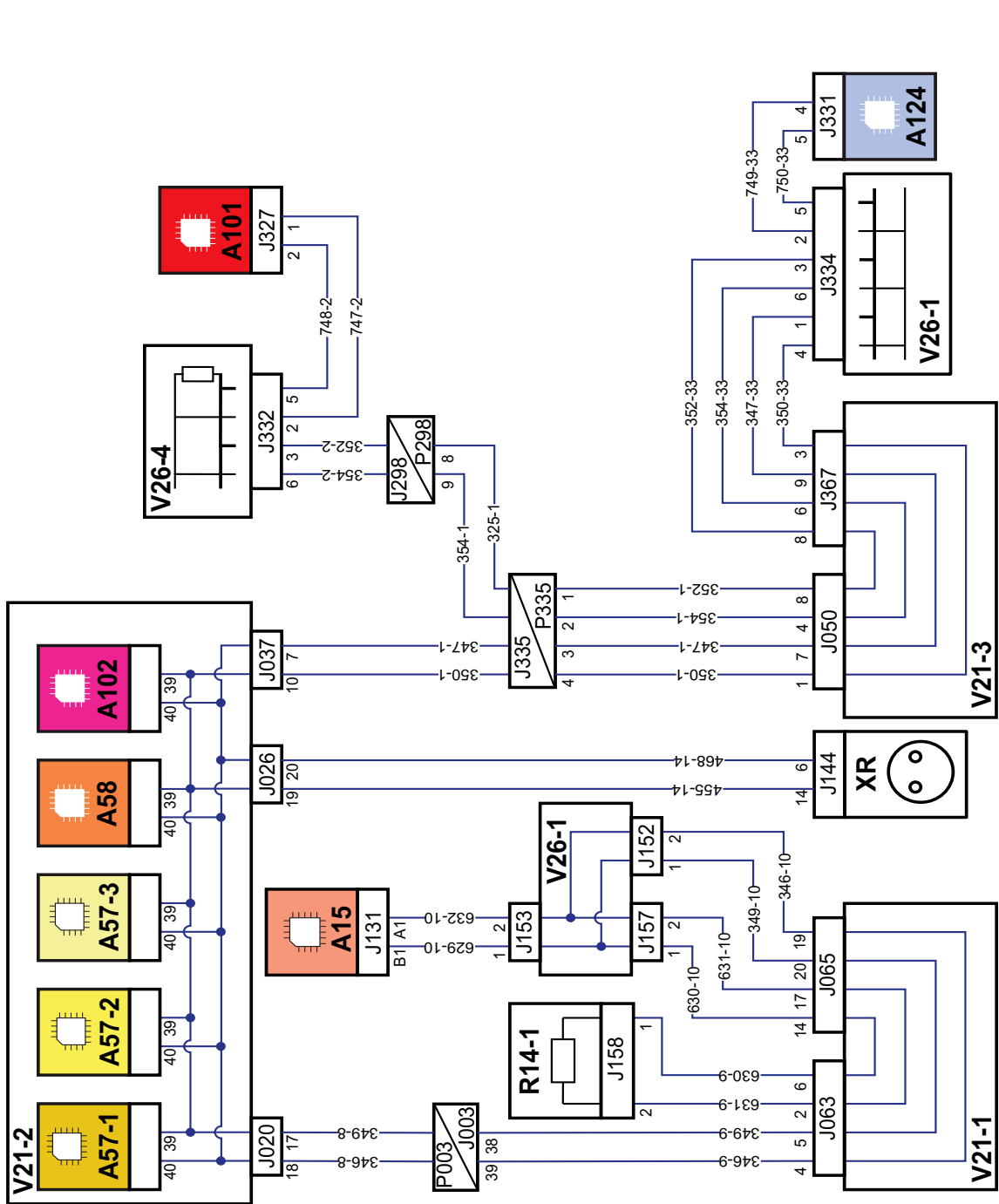
Hexashift





"Powertrain CAN-bus" (C.I.S.)

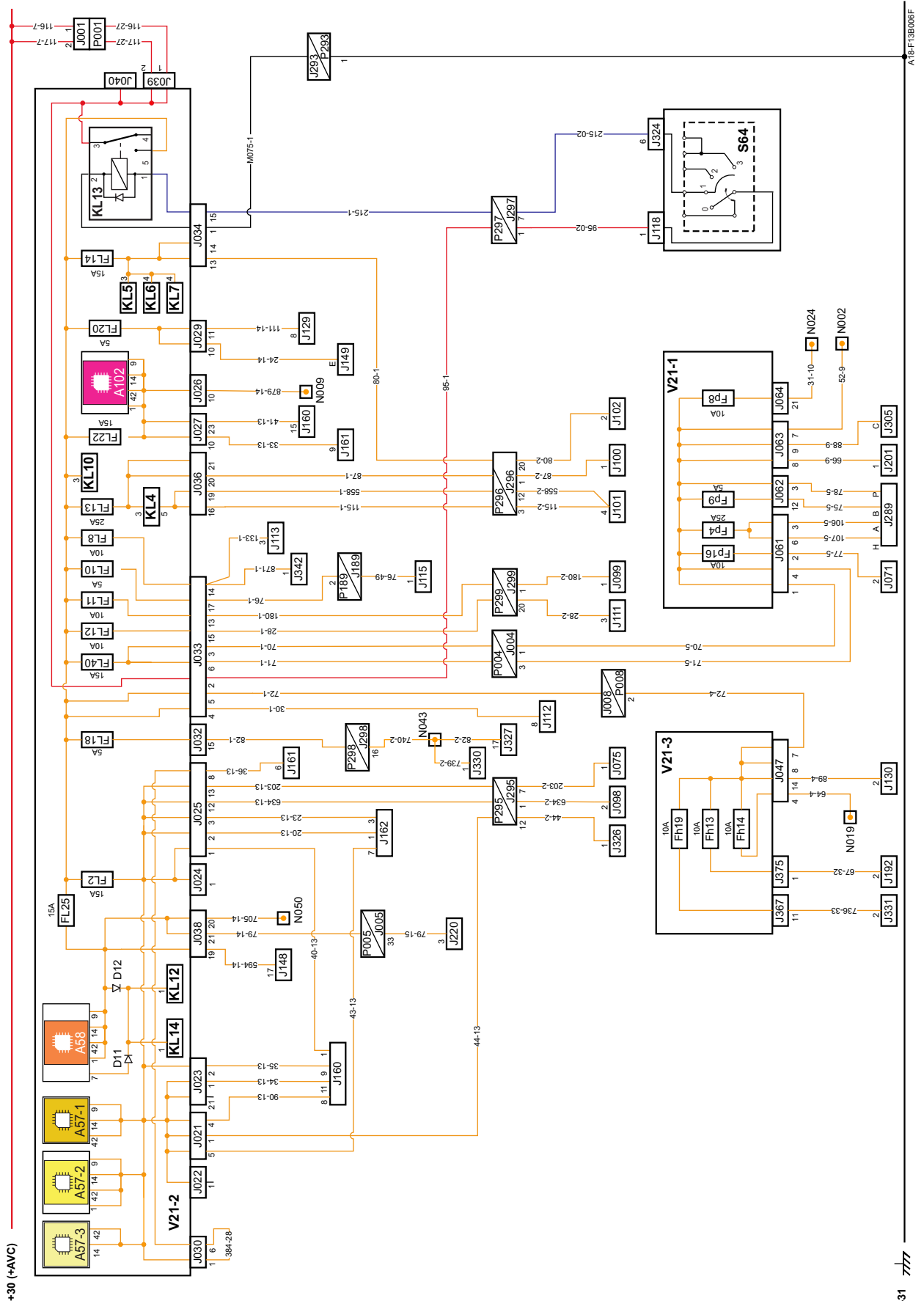
+30 (+AVC)
+15 (+APC)



A18-F12B001F

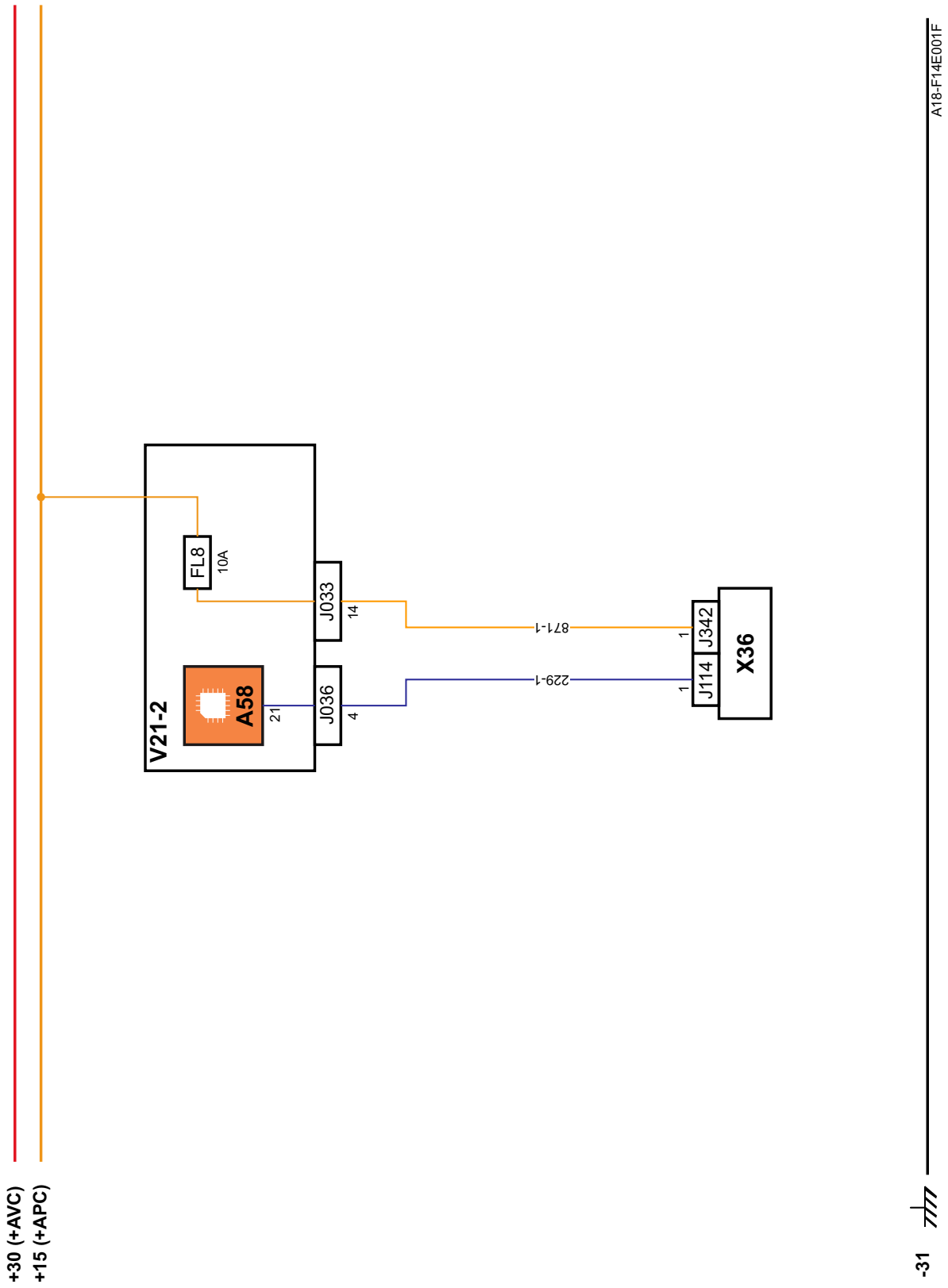


Versorgung nach Herstellung d. Kontakts (manuelle Klimaanlage mit LS-Getriebe ohne Cuna-Bremse)



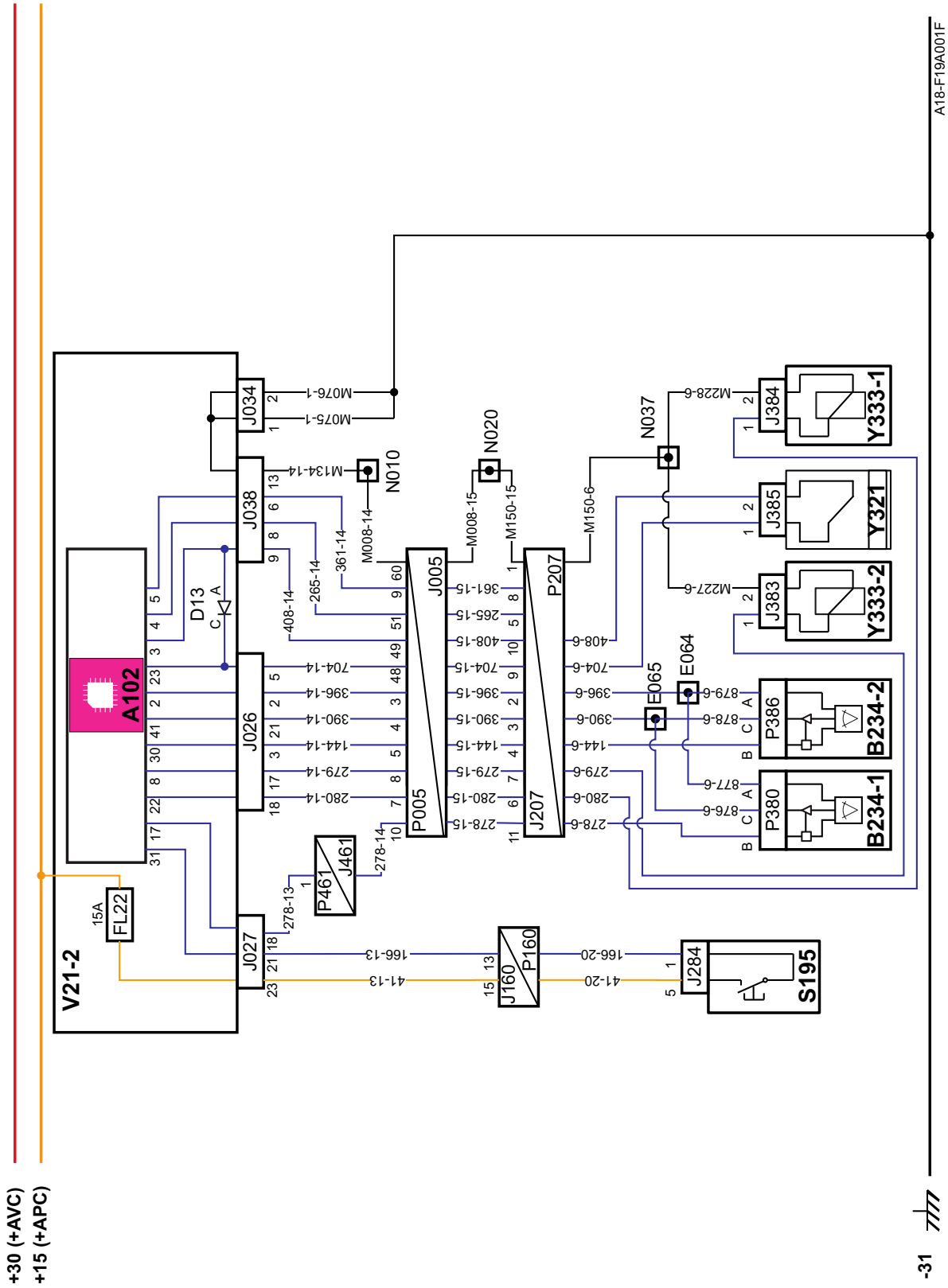


Ereigniszähler-Anschluss





Vorderachsaufhängung

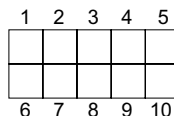
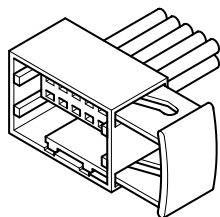




Anschlussblock J367 - Kabelsatz 6PS -Anzeige/Platine Kabine oben (V21.3) (Cis).....	F2.120
Anschlussblock J367A - CAN-Shunt Kabine oben (Cebis).....	F2.121
Anschlussblock J375 - Kabelsatz Enteisierung Rückspiegel/Platine Kabine oben (V21.3).....	F2.121
Anschlussblock J376 - Vehicule CAN.....	F2.122
Anschlussblock J379 - Niveauschalter Bremsflüssigkeit.....	F2.122
Anschlussblock J383 - Magnetventil Absenken (gedeferte Vorderachse) - EV2.....	F2.122
Anschlussblock J384 - Magnetventil Absenken (gedeferte Vorderachse) - EV1.....	F2.123
Anschlussblock J385 - Magnetventil Lock Out (Vorderachsaufhängung) - EV4.....	F2.123
Anschlussblock J421 - Kontrolllampe Enteisierung.....	F2.123
Anschlussblock J422 - Heckzapfwelle.....	F2.124
Anschlussblock J423 - Heckzapfwelle.....	F2.124
Anschlussblock J424 - Heckzapfwelle.....	F2.124
Anschlussblock J425 - Frontzapfwelle.....	F2.124
Anschlussblock J426 - Frontzapfwelle.....	F2.125
Anschlussblock J427 - Frontzapfwelle.....	F2.125
Anschlussblock J433 - EH-STV.....	F2.125
Anschlussblock J434 - EH-STV.....	F2.126
Anschlussblock J436 - EH-STV.....	F2.126
Anschlussblock J437 - CAN-Anschluss.....	F2.126
Anschlussblock J439 - Motodrehzahlgeber.....	F2.127
Anschlussblock J440 - Verteilersensor.....	F2.127
Anschlussblock J441 - Wasser-Kraftstoff-Fühler.....	F2.127
Anschlussblock J442 - EGR-Auslass.....	F2.128
Anschlussblock J443 - EGR-Zuluft.....	F2.128
Anschlussblock J444 - EGR Mischluft.....	F2.128
Anschlussblock J445 - Drehzahl Turbolader mit variabler Geometrie.....	F2.129
Anschlussblock J446 - Common Rail Druckgeber.....	F2.129
Anschlussblock J447 - Motorkühltemperatur.....	F2.129
Anschlussblock J448 - Kraftstofftemperatur.....	F2.130
Anschlussblock J449 - Druckregler Luftdruck.....	F2.130
Anschlussblock J450 - Verdichtung Einlass.....	F2.130
Anschlussblock J451 - Masse Anlasser.....	F2.131
Anschlussblock J452 - Ventil EGR.....	F2.131
Anschlussblock J453 - Kraftstoffeinspritzung (4 Zylinder-Motor).....	F2.131
Anschlussblock J453 - Kraftstoffeinspritzung (6 Zylinder-Motor).....	F2.132
Anschlussblock J454 - Regler des Turboladers mit variabler Geometrie.....	F2.132
Anschlussblock J455 - Masse KST.....	F2.132
Anschlussblock J456 - Kerze Vorglührelais.....	F2.133
Anschlussblock J457 - Relais Diagnose.....	F2.133
Anschlussblock J458 - Sensor Einspritzpumpe.....	F2.133
Anschlussblock J470 - Handbremse.....	F2.134
Anschlussblock J474 - Bedienung.....	F2.134
Anschlussblock J475 - Thermoschalter Hochdruckölfilter (nur "Load Sensing" (LS)).....	F2.134
Anschlussblock J476 - Umluftvorrichtung (automatische Klimaanlage).....	F2.135
Anschlussblock J476 - Umluftvorrichtung (manuelle Klimatisierung).....	F2.135
Anschlussblock J477 - Motorisiertes Heizventil (automatische Klimaanlage).....	F2.135
Anschlussblock J478 - Regler Lüftersatz (manuelle Klimatisierung).....	F2.136
Anschlussblock J478 - Regler Lüftersatz (automatische Klimaanlage).....	F2.136
Anschlussblock J479 - Regler Lüftersatz (automatische Klimaanlage).....	F2.136
Spleißstelle N001.....	F2.137
Spleißstelle N002.....	F2.137
Spleißstelle N006.....	F2.137
Spleißstelle N007.....	F2.137
Spleißstelle N009.....	F2.137
Spleißstelle N010.....	F2.138
Spleißstelle N011.....	F2.138



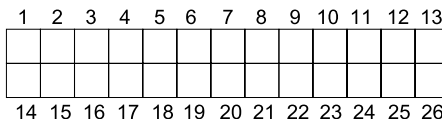
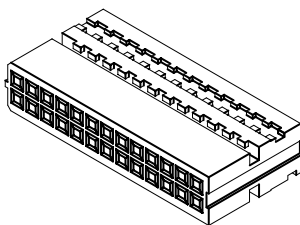
Anschlussblock J030 - Shunt Proportionalsteuerung / V21-2-Platine



E7700067415

Stift	Draht	mm ²	BEZEICHNUNG	Endstück		Zustand
1	384-28	0.5	+ H.Kl.15 Bedienung Zapfwelle	J030	6	
6	384-28	0.5	+ H.Kl.15 Bedienung Zapfwelle	J030	1	

Anschlussblock J031 - Kabelsatz Kabine unten / V21-2-Platine (manuelle Klimatisierung)

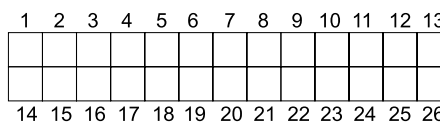
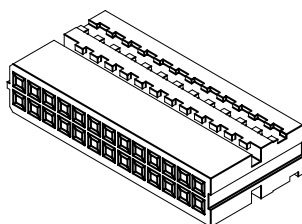


7700078461

Stift	Draht	mm ²	BEZEICHNUNG	Endstück		Zustand
1	120-01	0.5	Versorgung Blinker links (über Warnblinkschalter)	J112	1	
2	382-01	0.5	Druckmesser (manuelle Klimaanlage)	P004	35	
3	218-01	0.5	Bedienung Relais Druckmesser (manuelle Klimatisierung)	P296	4	
4	151-01	0.5	Blinker vorne rechts	J006	2	
5	149-01	0.5	Blinker hinten rechts	J012	D	
6	305-01	0.5	Bremslicht Traktor links	J011	N	
7	304-01	0.5	Bremslicht Traktor rechts	J012	N	
8	289-01	0.5	Positionslampe Traktor vorne rechts	J006	16	
9	287-01	0.5	Positionslampe Traktor hinten rechts	J012	E	
10	285-01	0.5	Positionslampe Anhänger vorne rechts	P004	29	
11	290-01	0.5	Positionslampe Traktor vorne links	J006	12	
12	288-01	0.5	Positionslampe Traktor hinten links	J011	E	
13	286-01	0.5	Positionslampe Anhänger vorne links	P004	30	
14	152-01	0.5	Blinker vorne links	J006	1	
15	150-01	0.5	Blinker hinten links	J011	D	
16	156-01	0.5	Blinker Anhänger vorne links	P004	21	
17	155-01	0.5	Blinker Anhänger vorne rechts	P004	20	
18	153-01	0.5	Blinker Anhänger hinten rechts	P004	18	
19	154-01	0.5	Blinker Anhänger hinten links	P004	19	
20	283-01	0.5	Positionslampe Anhänger hinten rechts	P004	27	
21	371-01	0.5	Nummernschild rechts	J006	10	



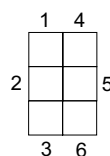
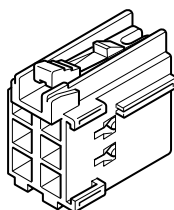
Anschlussblock J042 - Kabelsatz V23 / V23-Platine



7700078462

Stift	Draht	mm ²	BEZEICHNUNG	Endstück		Zustand
1	M097-16	0.5	Masse V23 (MV)	J125	5	
3	333-16	0.5	Hydraulic CAN H (zu V23 Hydraulik)	J123	6	
4	339-16	0.5	Hydraulic CAN L (zu V23 Hydraulik)	J123	3	
12	085-16	0.5	+ H.Kl.15 V23	J125	2	
14	M098-16	0.5	Masse V23 Hydraulik	J123	5	
15	459-16	0.5	Vehicle CAN H (zu V23)	J125	4	
16	460-16	0.5	Vehicle CAN H (zu V23 Hydraulik)	J123	4	
17	472-16	0.5	Vehicle CAN L (zu V23)	J125	1	
18	473-16	0.5	Vehicle CAN L (zu V23 Hydraulik)	J123	1	
22	341-16	0.5	ISO 11783 H (zu V23)	J125	6	
23	343-16	0.5	ISO 11783 L (zu V23)	J125	3	
25	086-16	0.5	+ H.Kl.15 V23 Hydraulik	J123	2	

Anschlussblock J045 - Kabelsatz Kabine oben (CAN) / V21-3-Platine



7700067413

Stift	Draht	mm ²	BEZEICHNUNG	Endstück		Zustand
1	465-04	0.5	Vehicle CAN L (Absenken)	P010	2	
2	467-04	0.5	Vehicle CAN L (Anheben)	P335	6	
3	476-04	0.5	Vehicle CAN L (A104)	J130	17	
4	452-04	0.5	Vehicle CAN H (Absenken)	P010	5	
5	454-04	0.5	Vehicle CAN H (Anheben)	P335	5	
6	463-04	0.5	Vehicle CAN H (A104)	J130	18	

CLICK HERE TO **DOWNLOAD** THE COMPLETE MANUAL

- Thank you very much for reading the preview of the manual.
- You can download the complete manual from: www.heydownloads.com by clicking the link below



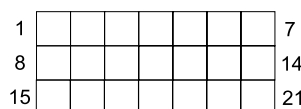
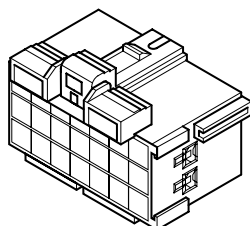
- Please note: If there is no response to CLICKING the link, please download this PDF first and then click on it.

CLICK HERE TO **DOWNLOAD** THE COMPLETE MANUAL



Stift	Draht	mm ²	BEZEICHNUNG	Endstück		Zustand
17	M034-09	0,75	Magnetventil Heckzapfwelle	J086	2	
18	M065-09	0,75	Drehzahl Modul lastschaltbare Wendeschaltung	J145	2	
19	M099-09	0,75	Motordrehzahl Eingang Gehäuse	J305	A	
20	M102-09	0,75	Traktorgeschwindigkeit	J082	2	
21	M028-09	0,75	Magnetventil Heckzapfwellenbremse	J085	2	

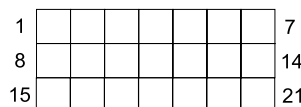
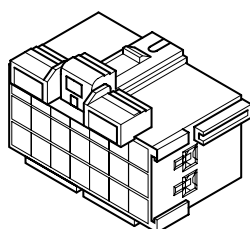
Anschlussblock J064 - Kabelsatz Motor / V21-1-Platine (4 Zylinder-Motor)



0011000564

Stift	Draht	mm ²	BEZEICHNUNG	Endstück		Zustand
1	243-10	3.0	Anlassen	J249	1	
2	124-10	2.0	Versorgung Abblendlichter	J226	H	
3	094-10	3.0	+ V.Kl.15 Motorrechner	N025		
6	126-10	2.0	Versorgung Straßenscheinwerfer	J226	A	
13	M011-10	3.0	Masse Motorrechner	N026		
15	128-10	2.0	Versorgung Arbeitsscheinwerfer Kühlerverkleidung	N029		
16	M052-10	2.0	Masse Abblendlichter	J226	J	
17	M053-10	2.0	Masse Straßenscheinwerfer	J226	S	
19	M005-10	2.0	Masse Generator	J302	2	
20	M054-10	2.0	Masse Arbeitsscheinwerfer Kühlerverkleidung	N030		
21	031-10	2.0	+ H.Kl.15 Motorrechner	N024		

Anschlussblock J064 - Kabelsatz Motor / V21-1-Platine (6 Zylinder-Motor)

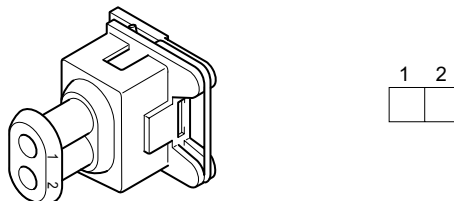


0011000564

Stift	Draht	mm ²	BEZEICHNUNG	Endstück		Zustand
1	243-10	3.0	Anlassen	J249	1	
2	124-10	2.0	Versorgung Abblendlichter	J226	H	
3	094-10	3.0	+ V.Kl.15 Motorrechner	N025		
6	126-10	2.0	Versorgung Straßenscheinwerfer	J226	A	
13	M011-10	3.0	Masse Motorrechner	N026		
15	128-10	2.0	Versorgung Arbeitsscheinwerfer Kühlerverkleidung	N029		



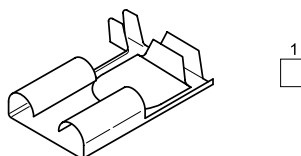
Anschlussblock J092 - Magnetventil (MV) "Hexashift" 3 (2PS / 4PS - EV3-E)



7700040306

Stift	Draht	mm ²	BEZEICHNUNG	Endstück		Zustand
1	270-09	0,75	MV 2PS / 4PS (EV3-E)	J003	18	
2	426-09	0,75	Rückfluss MV3-E	N006		

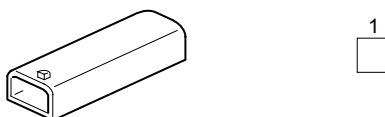
Anschlussblock J093 - Verstopfung des Ölfilters (Ansaugen) (nur "Open Center" (OC))



7700065782

Stift	Draht	mm ²	BEZEICHNUNG	Endstück		Zustand
1	317-09	0,75	Ölfilter (Ansaugen)	J003	35	

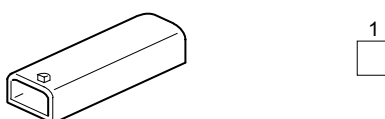
Anschlussblock J095 - Bremslichtschalter links



7700055900

Stift	Draht	mm ²	BEZEICHNUNG	Endstück		Zustand
1	221-02	0.5	Bedienung Stopp links	J295	5	

Anschlussblock J096 - Bremslichtschalter rechts



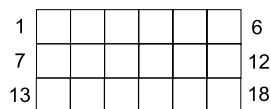
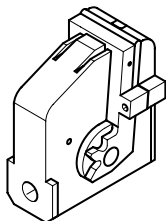
7700055083

Stift	Draht	mm ²	BEZEICHNUNG	Endstück		Zustand
1	220-02	0.5	Bedienung Stopp rechts	J295	6	



Stift	Draht	mm ²	BEZEICHNUNG	Endstück		Zustand
10	701-14	0.5	Blinker rechts (V23)	J028	13	
11	700-14	0.5	Blinker links (V23)	J028	26	
12	325-14	0.5	Bedienung CARAT play	J244	2	
13	326-14	0.5	Bedienung CARAT record	J244	3	
14	867-14	0.5	Diagnose CARAT OFF	J244	5	

Anschlussblock J129 - Modul CEBIS-Terminal

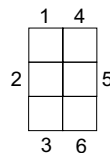
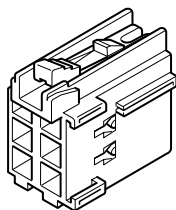


7700078816

Stift	Draht	mm ²	BEZEICHNUNG	Endstück		Zustand
2	457-14	0.5	Vehicle CAN H (Terminal)	J150	5	
3	559-14	0.5	+ HD Terminal	J244	14	
8	111-14	0.5	+ H.Kl.15 Terminal	J029	11	
9	083-14	0.5	+ V.Kl.15 Terminal	J029	12	
11	470-14	0.5	Vehicle CAN L (Terminal)	J150	2	
12	560-14	0.5	- HD Terminal	J244	15	
18	M095-14	0.5	Masse Terminal	J029	2	



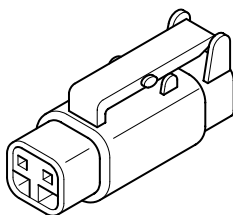
Anschlussblock J151 - CAN-Derivator mit Widerstand (CAN-Fahrzeug) - Kabelsatz Steuerung elektrohydraul. Kraftheber



7700067413

Stift	Draht	mm ²	BEZEICHNUNG	Endstück		Zustand
1	466-14	0.5	Vehicle CAN L (Verbindung Derivatoren)	J150	3	
2	464-14	0.5	Vehicle CAN L (Arملهه)	J149	K	
3	467-14	0.5	Vehicle CAN L (Armrest auf V21-2)	J026	12	
4	453-14	0.5	Vehicle CAN H (Verbindung Derivatoren)	J150	6	
5	451-14	0.5	Vehicle CAN H (Arملهه)	J149	A	
6	454-14	0.5	Vehicle CAN H (Armrest auf V21-2)	J026	11	

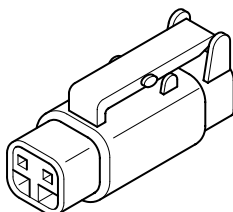
Anschlussblock J152 - CAN-Kabelsatz Motor



7700065924V

Stift	Draht	mm ²	BEZEICHNUNG	Endstück		Zustand
1	349-10	0.5	J1939 Powertrain CAN L	J065	20	
2	346-10	0.5	J1939 Powertrain CAN H	J065	19	

Anschlussblock J153 - CAN-Derivator zum Motorrechner

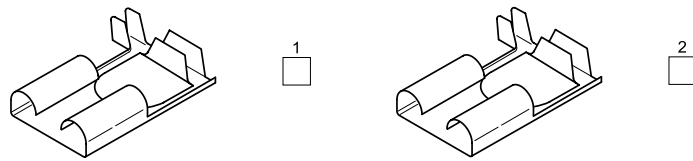


7700065924V

Stift	Draht	mm ²	BEZEICHNUNG	Endstück		Zustand
1	629-10	0.5	J1939 Powertrain CAN L (Motor-Derivator - Motor)	J131	B1	
2	632-10	0.5	J1939 Powertrain CAN H (Motor-Derivator - Motor)	J131	A1	



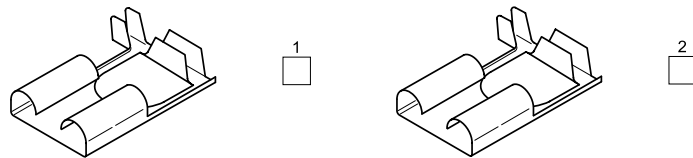
Anschlussblock J180 - Ablendlicht links



7700040944

Stift	Draht	mm ²	BEZEICHNUNG	Endstück	Zustand
1	613-11	1.0	Versorgung Ablendlicht links	N031	
2	M146-11	1.0	Masse Ablendlicht links	N032	

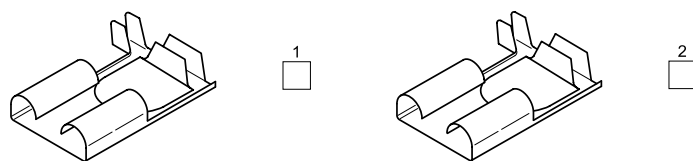
Anschlussblock J181 - Ablendlicht rechts



7700040944

Stift	Draht	mm ²	BEZEICHNUNG	Endstück	Zustand
1	614-11	1.0	Versorgung Ablendlicht rechts	N031	
2	M147-11	1.0	Masse Ablendlicht rechts	N032	

Anschlussblock J182 - Fernlicht links

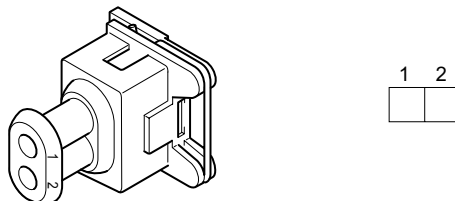


7700040944

Stift	Draht	mm ²	BEZEICHNUNG	Endstück	Zustand
1	611-11	1.0	Versorgung Straßenscheinwerfer links	N033	
2	M144-11	1.0	Masse Fernlicht links	N034	



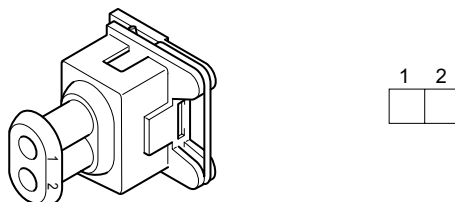
Anschlussblock J221 - Magnetventil "Heben" (elektrohydraul. Kraftheber hinten)



7700040306

Stift	Draht	mm ²	BEZEICHNUNG	Endstück		Zustand
1	448-15	0.5	V- Rückfluss Bedienung Anheben	J005	14	
2	450-15	0.5	V+ Bedienung Ventil Anheben	J005	13	

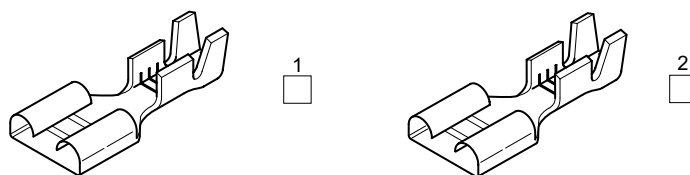
Anschlussblock J222A - Magnetventil "Senken" (elektrohydraul. Kraftheber hinten)



7700040306

Stift	Draht	mm ²	BEZEICHNUNG	Endstück		Zustand
1	447-15	0.5	V- Rückfluss Bedienung Absenken	J005	15	
2	449-15	0.5	V+ Bedienung Ventil Absenken	J005	12	

Anschlussblock J227 - Verstopfung des Luftfilters

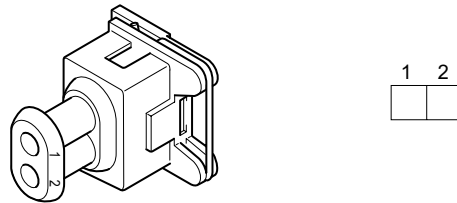


E7700053894

Stift	Draht	mm ²	BEZEICHNUNG	Endstück		Zustand
1	496-10	0.5	Leuchtanzeige verstopfter Luftfilter	J065	6	
2	M057-10	0.5	Masse Luftfilter	J065	1	



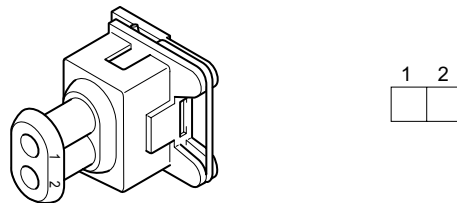
Anschlussblock J258 - MV hexashift 2 (EV2-A)



7700040306

Stift	Draht	mm ²	BEZEICHNUNG	Endstück		Zustand
1	268-09	0,75	MV EV2-A	J003	27	
2	423-09	0,75	Rückfluss MV EV2-A	N006		

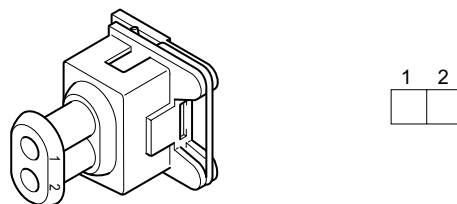
Anschlussblock J259 - MV hexashift 1 (EV1-C)



7700040306

Stift	Draht	mm ²	BEZEICHNUNG	Endstück		Zustand
1	266-09	0,75	MV EV1-C	J003	28	
2	422-09	0,75	Rückfluss MV EV1-C	J003	15	

Anschlussblock J262 - MV Gruppe EV2

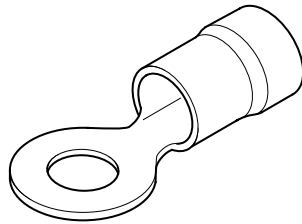


7700040306

Stift	Draht	mm ²	BEZEICHNUNG	Endstück		Zustand
1	262-09	0,75	MV Gruppe EV2	J003	19	
2	M030-09	0,75	MV Gruppe EV2	N001		



Anschlussblock J300 - + Anschlussklemme (Batterie)

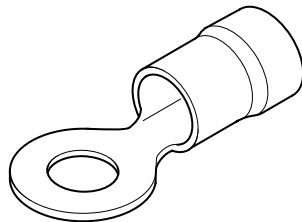


1

855180700

Stift	Draht	mm ²	BEZEICHNUNG	Endstück		Zustand
1		35.0	Versorgung V21-1	J056	1	

Anschlussblock J300 - + Anschlussklemme (Batterie)

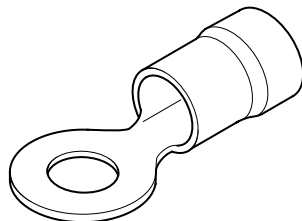


1

855180700

Stift	Draht	mm ²	BEZEICHNUNG	Endstück		Zustand
1		60.0	Anlasser	J229	1	

Anschlussblock J301 - - Anschlussklemme (Batterie)



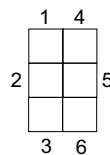
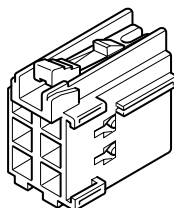
1

7700619304

Stift	Draht	mm ²	BEZEICHNUNG	Endstück		Zustand
1		60.0	Anlasser negativ	J253	1	



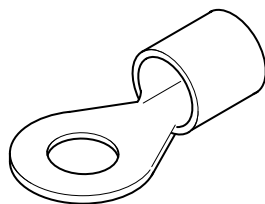
Anschlussblock J334 - Powertrain CAN (Cis)



7700067413

Stift	Draht	mm ²	BEZEICHNUNG	Endstück		Zustand
1	347-33	0.5	J1939 Powertrain CAN H (V21-2 zu Anzeige)	J367	9	
2	749-33	0.5	J1939 Powertrain CAN H (Display)	J331	4	
3	352-33	0.5	J1939 Powertrain CAN H (Anzeige zu Armaturenbrett)	J367	8	
4	350-33	0.5	J1939 Powertrain CAN L (V21-2 zu Anzeige)	J367	3	
5	750-33	0.5	J1939 Powertrain CAN L (Display)	J331	5	
6	354-33	0.5	J1939 Powertrain CAN L (Anzeige zu Armaturenbrett)	J367	6	

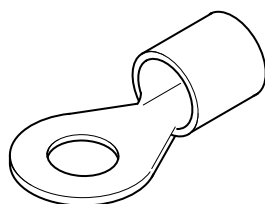
Anschlussblock J336 - Versorgung JPT-Massstift (Eintritt)



7700072082

Stift	Draht	mm ²	BEZEICHNUNG	Endstück		Zustand
1	M050-14	0.5	Masse rechte Deckenleuchte	J010	6	

Anschlussblock J336 - Versorgung JPT-Massstift (Eintritt)

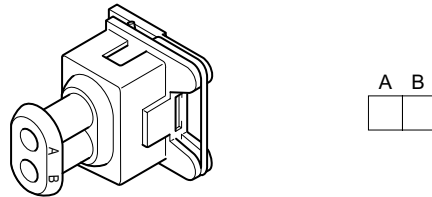


7700072082

Stift	Draht	mm ²	BEZEICHNUNG	Endstück		Zustand
1	M210-01	16.0	Masse Platine V21-3 3	J345	1	



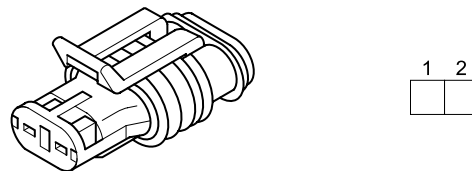
Anschlussblock J439 - Motordrehzahlgeber



7700067744

Stift	Draht	mm ²	BEZEICHNUNG	Endstück		Zustand
A	902-12	0.75	Motordrehzahl +	J133	F4	
B	903-12	0.75	Motordrehzahl -	J133	F3	

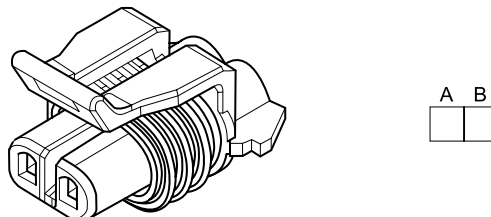
Anschlussblock J440 - Verteilersensor



0011021090

Stift	Draht	mm ²	BEZEICHNUNG	Endstück		Zustand
1	443-47		Drehzahl- CAM	P188	1	
2	445-47		Drehzahl+ CAM	P188	2	

Anschlussblock J441 - Wasser-Kraftstoff-Fühler



7700062936

Stift	Draht	mm ²	BEZEICHNUNG	Endstück		Zustand
A	904-12	0.5	Wasser-Kraftstoff-Fühler	J133	D2	
B	926-12	0.5	Wasser-Kraftstoff-Fühler	N080		



Spleißstelle N001

Draht	mm ²	BEZEICHNUNG	Endstück		Zustand
M030-09	0,75	MV Gruppe EV2	J262	2	
M031-09	0,75	MV Gruppe EV3	J263	2	
M032-09	0,75	MV Gruppe EV4	J264	2	
M029-09	0,75	MV Gruppe EV1	J090	2	
M033-09	1	Masse MV Gruppe	J063	10	

Spleißstelle N002

Draht	mm ²	BEZEICHNUNG	Endstück		Zustand
052-09	0,75	+H.KI.15 Wegende	J063	7	
053-09	0,75	+ H.KI.15 Endlage C1	J254	A	
054-09	0,75	+ H.KI.15 Endlage C2	J255	A	
055-09	0,75	+ H.KI.15 Endlage C3	J256	A	
056-09	0,75	+ H.KI.15 Endlage C4	J257	A	

Spleißstelle N006

Draht	mm ²	BEZEICHNUNG	Endstück		Zustand
423-09	0,75	Rückleitung MV2-A	J258	2	
425-09	0,75	Rückleitung MV2/3	J003	13	
426-09	0,75	Rückleitung MV3-E	J092	2	

Spleißstelle N007

Draht	mm ²	BEZEICHNUNG	Endstück		Zustand
510-02	0.5	Leuchtanzeige Bremsflüssigkeit an Armaturenbrett	J073	1	
506-02	0.5	Leuchtanzeige Hochdruckbremsen (50 km/h)	J299	6	
507-02	0.5	Kontrollleuchte HD-Bremse / Bremsflüssigkeit	J328	12	

Spleißstelle N009

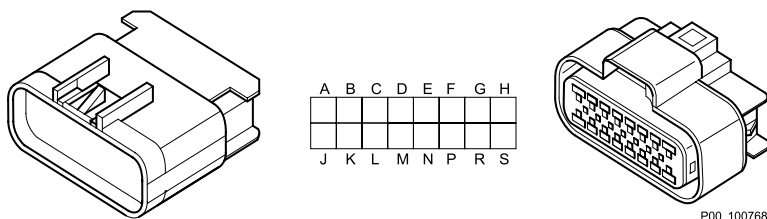
Draht	mm ²	BEZEICHNUNG	Endstück		Zustand
063-14	0.5	+ H.KI.15 ISO	J146	6	
719-14	0.5	+ H.KI.15 Stoßdämpfer (Z+)	J041	11	
879-14	0.5	+ H.KI.15 Kabelsatz Bedienung elektrohydraul. Kraftheber	J026	10	



Endstück		P003			J003			Endstück		Zustand
		Draht	mm ²	Stift	BEZEICHNUNG	Draht	mm ²			
J020	5	271-08	0,5	22	Magnetventil Rückwärtsfahrt (RWF)	271-09	0,75	J117	1	
J020	16	477-08	0,5	23	Drehzahl Modul lastschaltbare Wendeschaltung	477-09	0,75	J145	1	
J020	4	427-08	0,5	24	Rückkehr Magnetventil Rückwärtsgangs	427-09	0,75	J117	2	
J020	14	263-08	0,5	25	MV Gruppe EV3	263-09	0,75	J263	1	
J020	20	264-08	0,5	26	MV Gruppe EV4	264-09	0,75	J264	1	
J022	17	268-08	0,5	27	Magnetventil (MV)"Hexashift" 2	268-09	0,75	J258	1	
J022	16	266-08	0,5	28	Magnetventil (MV)"Hexashift" 1	266-09	0,75	J259	1	
J020	8	319-08	0,5	29	Endlage C2	319-09	0,75	J255	B	
J020	2	320-08	0,5	30	Endlage C3	320-09	0,75	J256	B	
J020	1	321-08	0,5	31	Endlage C4	321-09	0,75	J257	B	
J024	7	181-08	0,5	32	Bedienung Magnetventil Bremsen Cuna	181-09	0,75	J306	C	
J024	9	359-08	0,5	33	Druckregler für Bremsdruck Cuna	359-09	0,75	J306	B	
J022	22	479-08	0,5	34	Induktive Motordrehzahl	479-09	0,75	J083	1	
J022	11	317-08	0,5	35	Ansaugfilter (nur LS Eco)	317-09	0,75	J093	1	
J024	24	217-08	0,5	36	Bedienung Wendeschalter-Relais	217-09	0,75	J063	1	
J020	17	349-08	0,5	38	J1939 Powertrain CAN L (zum Motorrechner)	349-09	0,5	J063	5	
J020	18	346-08	0,5	39	J1939 Powertrain CAN H (zum Motorrechner)	346-09	0,5	J063	4	
J024	1	059-08	0,5	40	+H.KI.15 Bremsen	059-09	0,75	J306	A	
J022	8	019-08	0,5	41	+ 5 V Druckregler Bremsdruck 50 km/h	019-09	0,75	J306	H	
J022	5	360-08	0,5	42	Druckregler des Bremsdrucks 50 km/h	360-09	0,75	J306	F	
J022	12	259-08	0,5	43	Magnetventil Drosselung 50km/h	259-09	0,75	J306	G	
J024	6	260-08	0,5	44	Magnetventil pneum. Bremse	260-09	0,75	J306	E	
J024	16	233-08	0,5	45	Schalter Park Lock OFF					
J024	17	234-08	0,5	46	Schalter Park Lock ON					
J024	18	273-08	0,5	47	Magnetventil Park Lock OFF					
J024	20	274-08	0,5	48	Magnetventil Park Lock ON					
J022	6	393-08	0,5	50	Ref. + Einschlagwinkel	393-09	0,75	J287	2	
J022	25	387-08	0,5	51	Ref. - Einschlagwinkel	387-09	0,75	J287	4	
J022	14	134-08	0,5	52	Einschlagwinkel	134-09	0,75	J287	1	



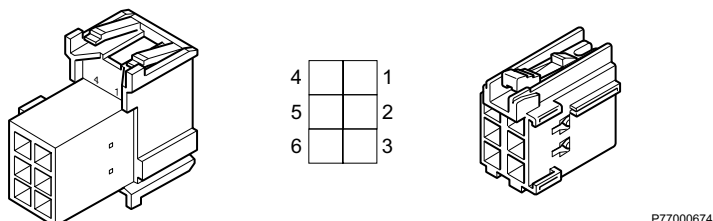
Anschlussblock P012 - J012 - Zusammenschaltung



P00 1007680

Endstück		P012			J012			Endstück		Zustand
		Draht	mm ²	Stift	BEZEICHNUNG	Draht	mm ²			
J237D	1	536-03	0,5	A	+ H.Kl.15 Bedienung Zapfwelle Kotflügel (ON/OFF) rechts	037-01	0,5	J032	26	
J238D	1	540-03	0,5	B	Bedienung Anheben rechter Kotflügel	198-01	0,5	J037	12	
J239D	1	541-03	0,5	C	Bedienung Absenken rechter Kotflügel	174-01	0,5	J037	9	
J177D	1	535-03	0,75	D	Blinker hinten rechts	149-01	0,5	J031	5	
J177D	2	534-03	0,75	E	Positionslampe Traktor hinten rechts	287-01	0,5	J031	9	
N013D		544-03	0,5	F	Push/Pull-Schalter hinten rechts	139-01	0,5	J037	2	
J240D	2	547-03	0,5	G	+ 12 V Push hinten rechts	015-01	1,0	J037	20	
J236D	1	539-03	0,5	H	Bedienung Anhalten Zapfwelle Kotflügel rechts	163-01	0,5	J037	3	
J237D	2	538-03	0,5	J	Bedienung Zapfwelle rechter Kotflügel	206-01	0,5	J032	10	
N012D		M109-03	1	K	Masse Scheinwerfer rechter Kotflügel	M129-01	0,5	J293	2	
J238D	2	542-03	0,5	L	Rückfluss Anheben rechter Kotflügel	418-01	0,5	J037	15	
J239D	2	543-03	0,5	M	Rückfluss Absenken rechter Kotflügel	416-01	0,5	J037	18	
J177D	4	533-03	0,75	N	Bremslicht Traktor rechts	304-01	0,5	J031	7	
J176D	1	532-03	0,75	P	Scheinwerfer Kotflügel rechts	292-01	0,75	J036	18	
J241D	2	M108-03	0,5	R	Masse Pull hinten rechts	M086-01	0,5	J292	8	
J236D	2	537-03	0,5	S	Bedienung Anhalten Zapfwelle Kotflügel rechts	039-01	0,5	J011	S	

Anschlussblock P013 - J013 - Zusammenschaltung

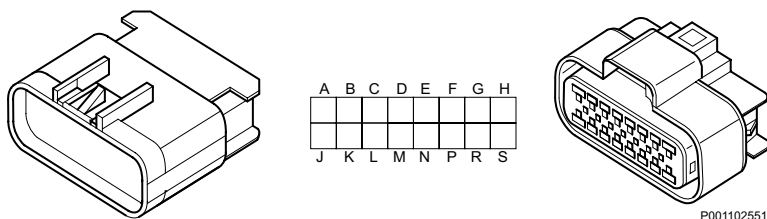


P7700067438

Endstück		P013			J013			Endstück		Zustand
		Draht	mm ²	Stift	BEZEICHNUNG	Draht	mm ²			
J168G	2	562-18	1,0	1	Arbeitsscheinwerfer hinten innen links	297-04	1,0	J048	9	
J168G	1	M120-18	1,0	3	Masse Arbeitsscheinwerfer hinten innen links	M041-04	1,0	J048	16	
J169G	2	563-18	1,0	4	Arbeitsscheinwerfer hinten außen links	295-04	1,0	J048	6	
J169G	1	M121-18	1,0	6	Masse Arbeitsscheinwerfer hinten außen links	M039-04	1,0	J048	2	



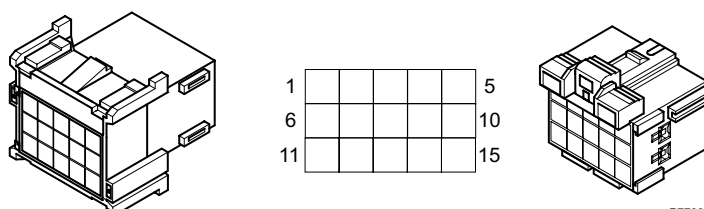
Anschlussblock P226 - J226 - Zusammenschaltung



P0011025510

Endstück		P226			J226			Endstück		Zustand
		Draht	mm ²	Stift	BEZEICHNUNG	Draht	mm ²			
N033		126-11	2.0	A	Versorgung Straßenscheinwerfer	126-10	2.0	J064	6	
J179	1	610-11	1.0	C	Versorgung Arbeitsscheinwerfer Kühlerverkleidung rechts	610-10	1.0	N029		
J110	A	143-11	0.75	E	Temperaturfühler Kühlerhaube	143-10	0.5	J065	8	
J178	1	609-11	1.0	F	Versorgung Arbeitsscheinwerfer Kühlerverkleidung links	609-10	1.0	N029		
N031		124-11	2.0	H	Versorgung Abblendlichter	124-10	2.0	J064	2	
N032		M052-11	2.0	J	Masse Abblendlicht	M052-10	2.0	J064	16	
J178	2	M142-11	1.0	L	Masse Arbeitsscheinwerfer Kühlerverkleidung links	M142-10	1.0	N030		
J110	B	413-11	0.75	M	Referenz Temperaturegeber Kühlerhaube (automatische Klimaanlage)	413-10	0.5	J065	12	
J179	2	M143-11	1.0	P	Masse Arbeitsscheinwerfer Kühlerverkleidung rechts	M143-10	1.0	N030		
N034		M053-11	2.0	S	Masse Fernlicht	M053-10	2.0	J064	17	

Anschlussblock P244 - J244 - Zusammenschaltung

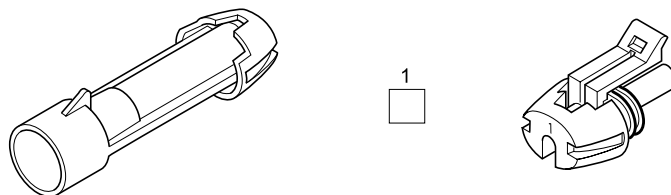


P7700067426

Endstück		P244			J244			Endstück		Zustand
		Draht	mm ²	Stift	BEZEICHNUNG	Draht	mm ²			
J276	6	325-20	0.5	2	Bedienung CARAT play	325-14	0.5	J126	12	
J276	2	326-20	0.5	3	Bedienung CARAT record	326-14	0.5	J126	13	
J276	3	865-20	0.5	4	Steuerung CARAT	865-14	0.5	N079		
J276	7	867-20	0.5	5	Diagnose CARAT OFF	867-14	0.5	J126	14	
N078		062-20	0.5	6	Ref. + CARAT	062-14	0.5	J126	7	
J275	9	327-20	0.5	8	Hyd. Lamp.	327-14	0.5	J124	6	
J275	2	362-20	0.5	9	+ 12 V Magnetventil Sicherheit	362-14	0.5	N011		
J275	5	137-20	0.5	10	Magnetventil Sicherheit	137-14	0.5	J124	7	



Anschlussblock P461 - J461 - Zusammenschaltung



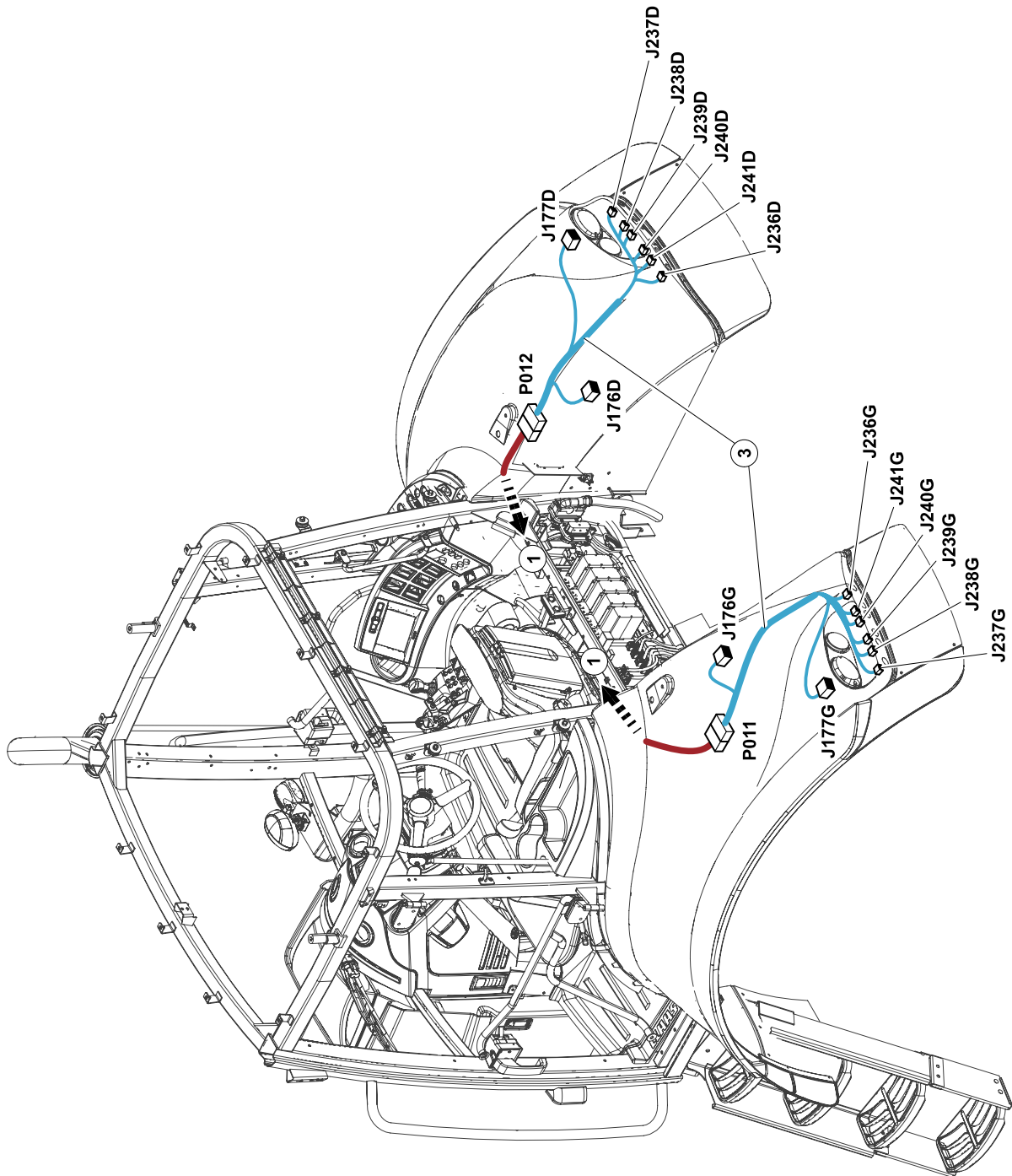
P7700037702

Endstück		P461				J461			Endstück		Zustand
		Draht	mm ²	Stift	BEZEICHNUNG	Draht	mm ²				
J027	18	278-13	0.5	1	Positionssensor rechts Vorderachsaufhängung	278-14	0.5	P005	10		



03 - Kabelsatz Kotflügel

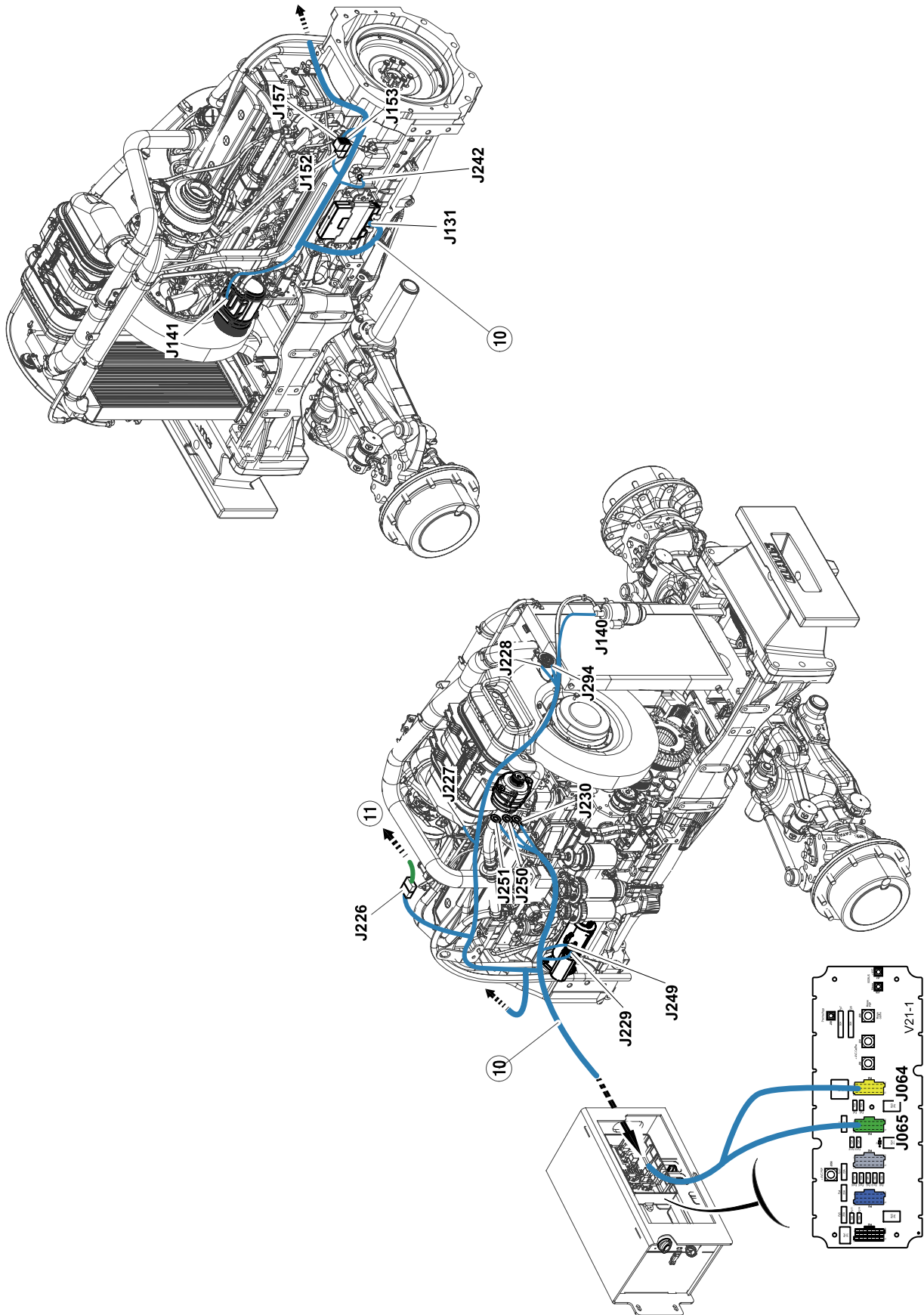
A18-FX03011





10 - Kabelsatz Motor (6 Zylinder)

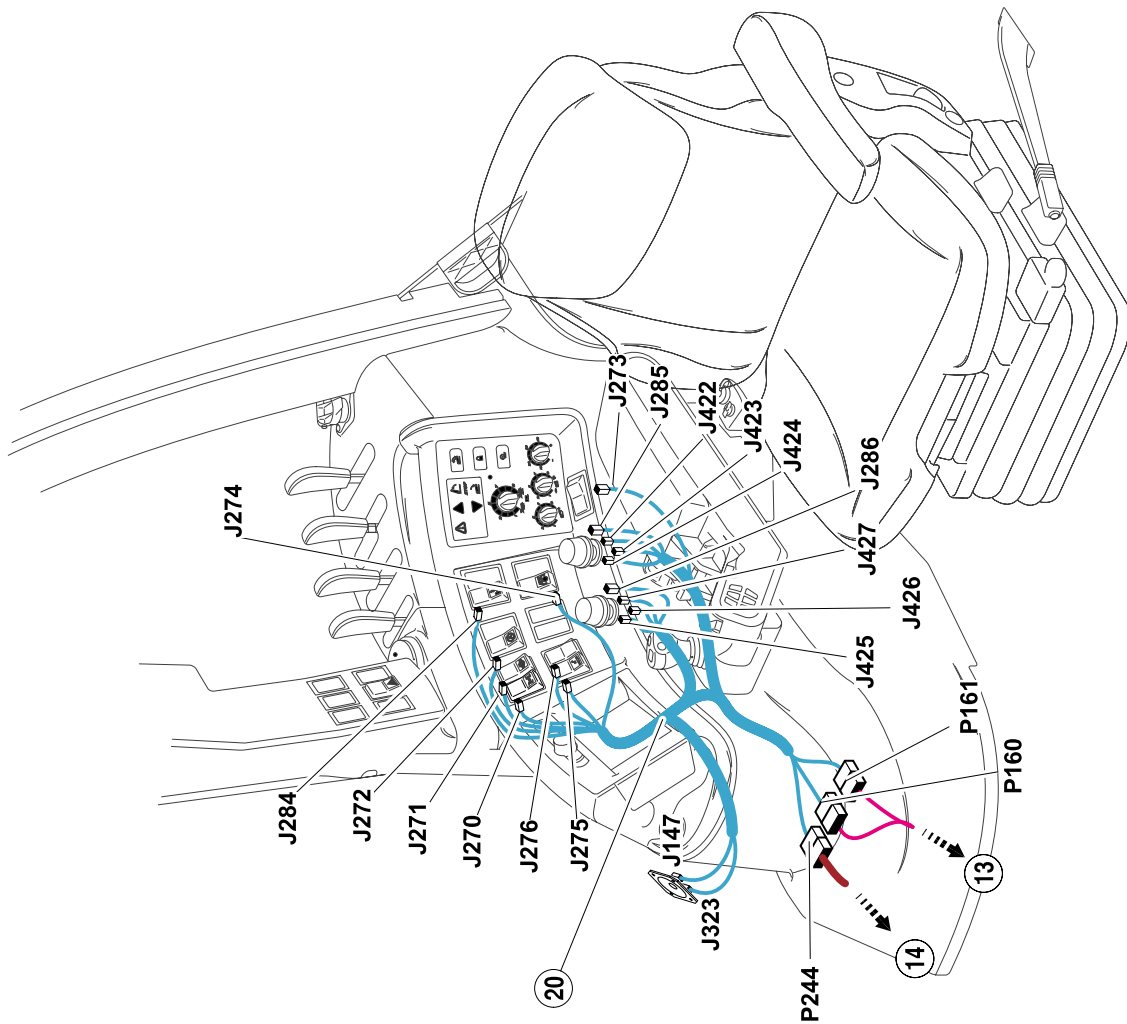
A18-FX1002I





20 - Kabelsatz rechte Konsole

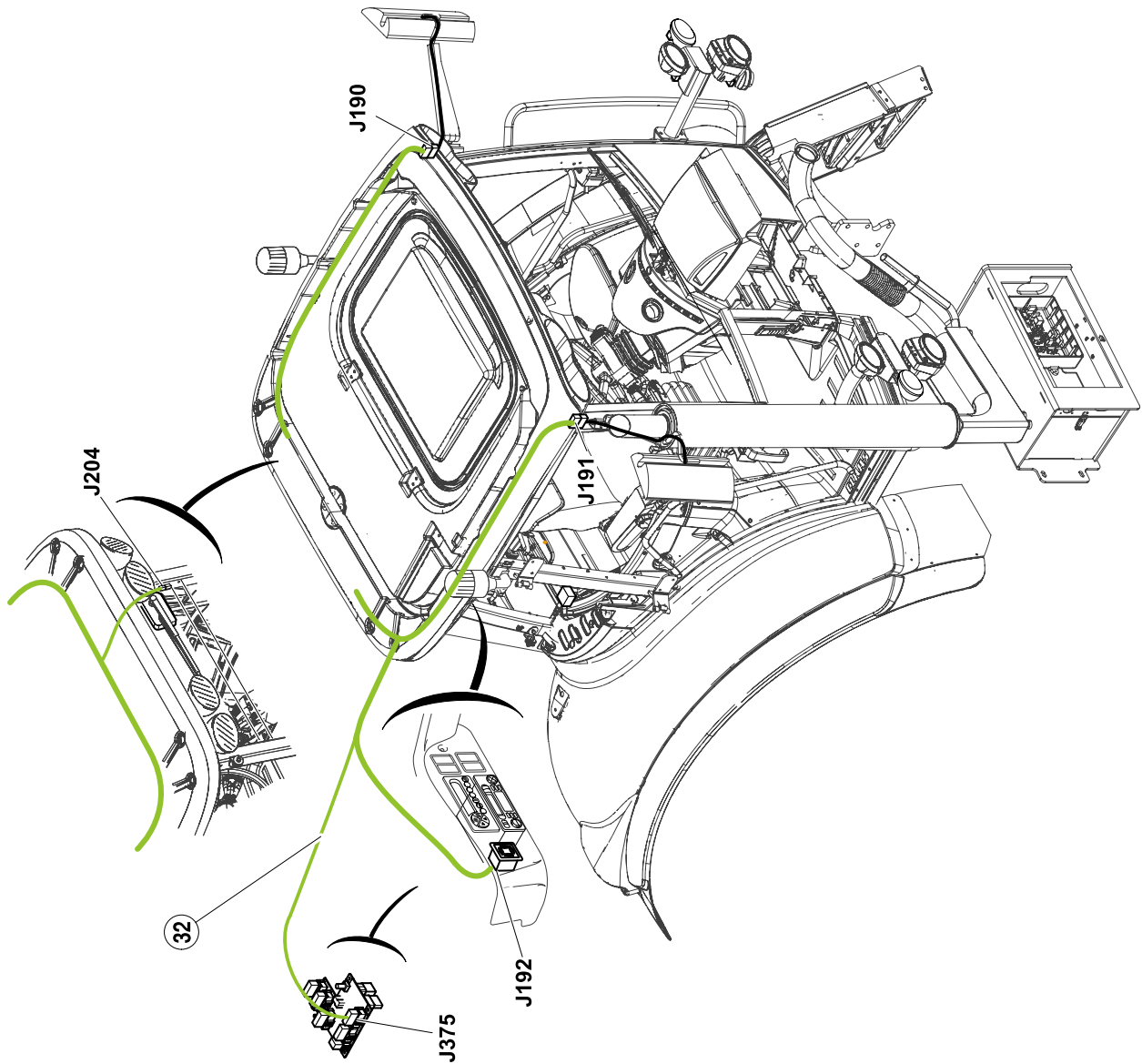
A18-FX20011





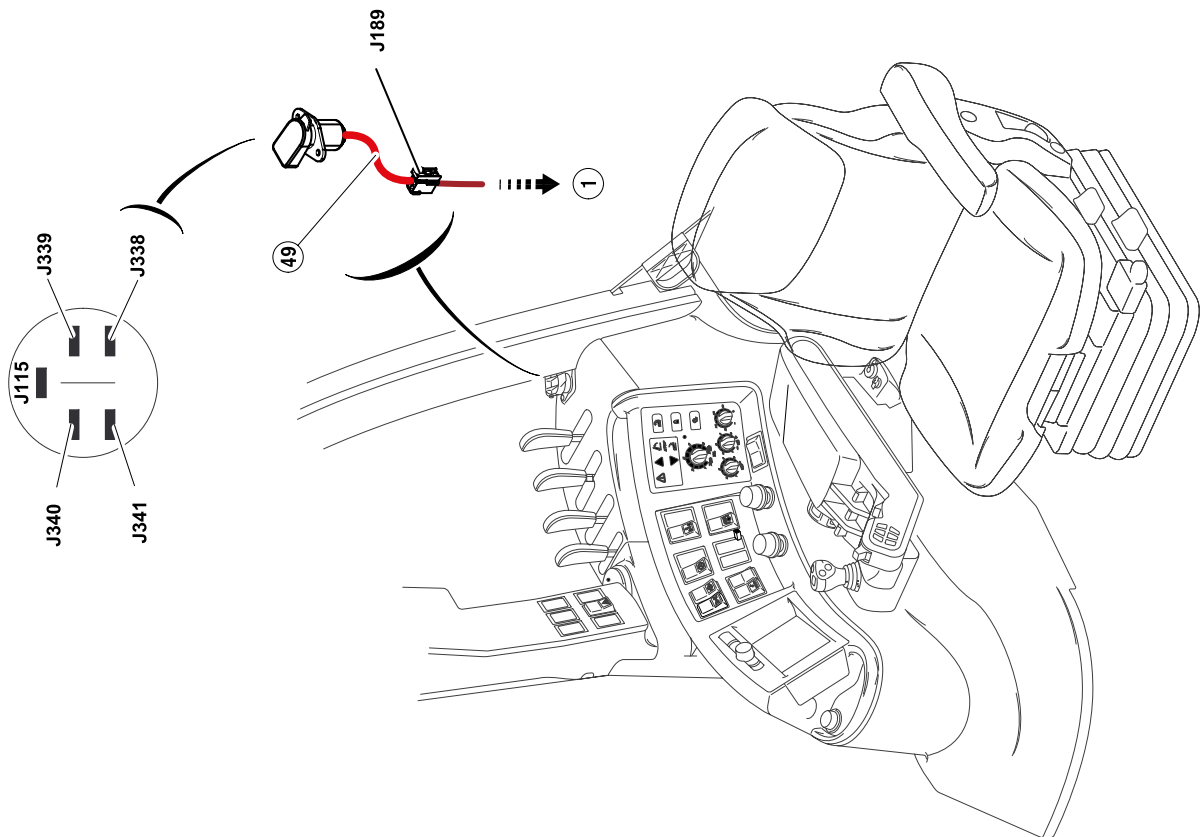
32 - Kabelsatz Rückspiegel Enteiser

A18-FX32011





49 - Kabelsatz Geräteanschluss Kabine



A18-FX49011

CLICK HERE TO **DOWNLOAD** THE COMPLETE MANUAL

- Thank you very much for reading the preview of the manual.
- You can download the complete manual from: www.heydownloads.com by clicking the link below



- Please note: If there is no response to CLICKING the link, please download this PDF first and then click on it.

CLICK HERE TO **DOWNLOAD** THE COMPLETE MANUAL