



**WYPOSAŻENIE ELEKTRYCZNE  
ARCHITEKTURA NIEJEDNOLITA  
DO NR A1801258 / A1902416**

**Pomoc techniczna**

**Arion 640-510**

**Rozdział F – Diagnostyka**

**00 1137 932 1 – Edycja 02.2011**

CLICK HERE TO **DOWNLOAD** THE COMPLETE MANUAL

- Thank you very much for reading the preview of the manual.
- You can download the complete manual from: [www.heydownloads.com](http://www.heydownloads.com) by clicking the link below



- Please note: If there is no response to CLICKING the link, please download this PDF first and then click on it.

CLICK HERE TO **DOWNLOAD** THE COMPLETE MANUAL



E83	Lewy sygnalizator ostrzegawczy kabiny
E84	Prawy sygnalizator ostrzegawczy kabiny
E100	Światło robocze na lewej poręczy
E101	Światło robocze na prawej poręczy
E102	Światło robocze lewe osłony chłodnicy
E103	Światło robocze prawa osłona chłodnicy

<b>G</b>	<b>Zródło napięcia</b>
G1	Akumulator
G2	Alternator

<b>H</b>	<b>Lampka kontrolna</b>
H7	Lampka kontrolna światła drogowego
H11	Lampka kontrolna temperatury oleju hydraulicznego
H41	Klakson
H44	Brzęczyk
H46	Lampka kontrolna zatkania filtra powietrza
H50	Lampka kontrolna ciśnienia oleju silnika diesel
H80	Lampka kontrolna poziomu płynu hamulcowego
H83	Lampka kontrolna hamulca ręcznego
H84	Lampka kontrolna ciśnienia hamulców pneumatycznych przyczepy lub CUNA
H86	Lampka kontrolna zatkania filtra hydraulicznego
H90	Lampka kontrolna ogrzewania wstępnego

<b>K</b>	<b>Przełącznik</b>
K1	Przełącznik ogrzewania wstępnego

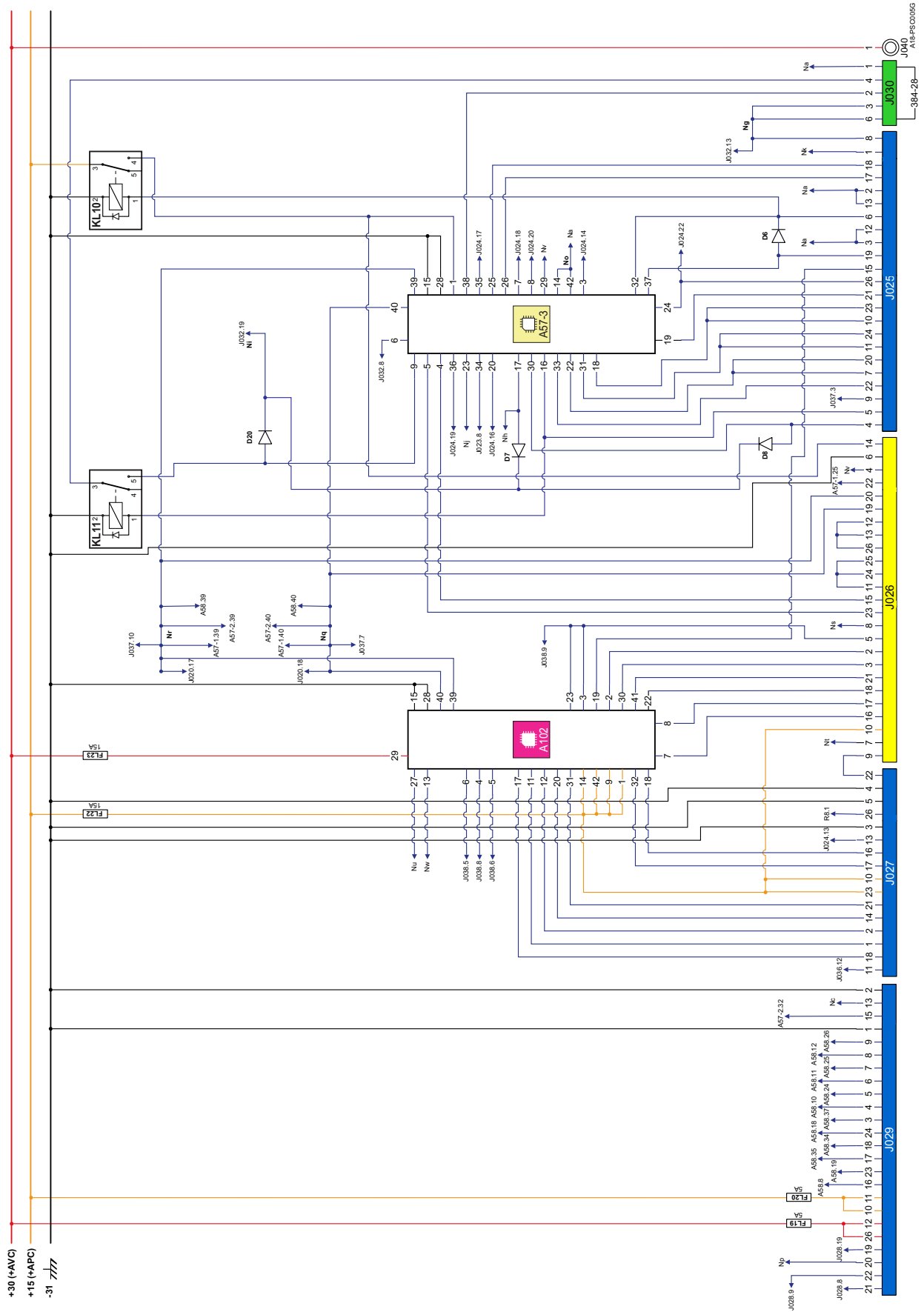
<b>M</b>	<b>Silnik elektryczny</b>
M7	Silnik wentylatora kabiny
M8	Sprężarka fotela kierowcy
M13	Pompa spryskiwacza szyby przedniej
M16	Silnik wycieraczki szyby przedniej
M19	Silnik regulacji lewej lusterka wstecznego
M20	Silnik regulacji prawej lusterka wstecznego
M21	Rozrusznik
M34	Pompa spryskiwacza szyby tylnej
M35	Silnik wycieraczki szyby tylnej
M38	Włącznik EGR
M40	Zawór z napędem mechanicznym ogrzewania
M41	Włącznik recyrkulacji



Nr Złącza	Nazwa
J191	Prawe lusterko wsteczne
J192	Sterowanie elektrycznych lusterek wstecznych
J193	Oświetlenie sufitu lewe
J194	Oświetlenie sufitu prawe
J195	Radio samochodowe (do głośnika)
J196	Radio samochodowe (zasilanie)
J197	Lewy głośnik
J198	Prawy głośnik
J201	Wyłącznik ciśnieniowy mostu tylnego - wyłącznie LS
J202	Wyłącznik ciśnieniowy skrzyni
J203	Sterowanie odszranianiem
J204	Ogrzewanie szyby tylnej
J205	Przełącznik wycieraczka/spryskiwacz szyby tylnej
J206	Silnik wycieraczki szyby tylnej
J207	Wiązka REH/wiązka zawieszzonego mostu przedniego
J208	Wiązka REH/wiązka przednia (lewa)
J217	Czujnik siły lewy
J218	Czujnik siły prawy
J219	Czujnik położenia (podnośnik elektrohydrauliczny tylny)
J219A	Czujnik położenia (podnośnik elektrohydrauliczny tylny)
J220	Wiązka REH/wiązka dostosowania radaru
J220A	Złącze radaru
J221	Zawór elektryczny podnoszenia (podnośnik elektrohydrauliczny tylny)
J222	Zawór elektryczny opuszczania (podnośnik elektrohydrauliczny tylny)
J226	Wiązka silnika/Wiązka chłodnicy
J227	Zatkanie filtra powietrza
J228	Klakson
J229	Rozrusznik
J229	Rozrusznik
J229	Rozrusznik
J230	Masa alternator
J236D	Przycisk zatrzymania wału odbioru mocy białnik prawy
J236G	Przycisk zatrzymania wału odbioru mocy białnik lewy
J237D	Przycisk wału odbioru mocy "on/off" (na prawym białniku)
J237G	Przycisk wału odbioru mocy "on/off" (na lewym białniku)



Nazwa wiązki	Oznaczenie
Kabel rozruchowy plus (Bezpiecznik)	C3
Kabel rozruchowy plus (Akumulator/Rozrusznik)	C4
Przewód do masy (Rozrusznik/Moduł podstawowego układu pomocniczego)	C5
Kabel rozruchowy minus (Akumulator/Rozrusznik)	C6
Przewód ogrzewania wstępnego	C7
Wiązka komory klimatyzacji automatycznej	C8a
Wiązka komory klimatyzacji ręcznej	C8b



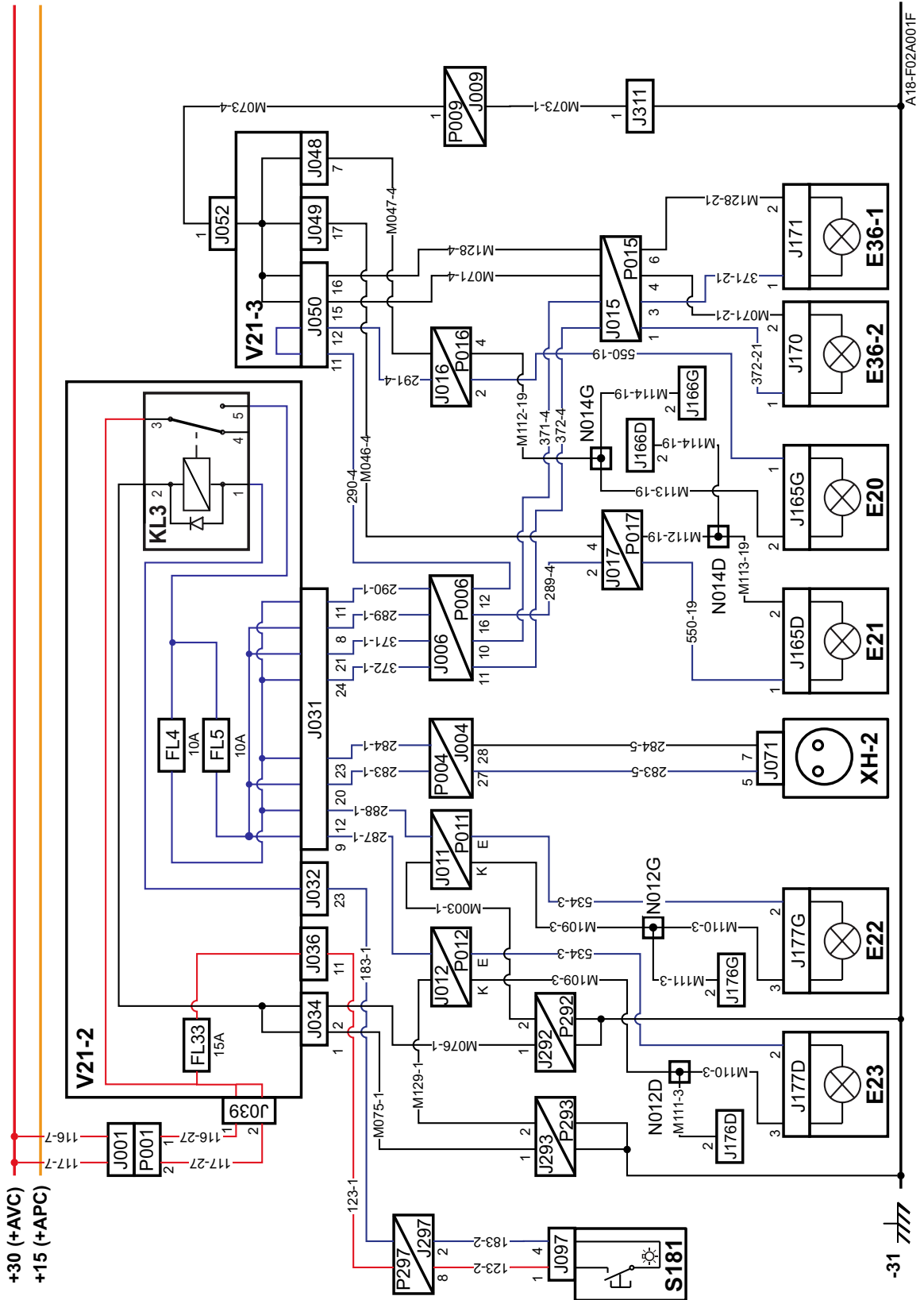


# F1

## SCHEMATY FUNKCYJNE

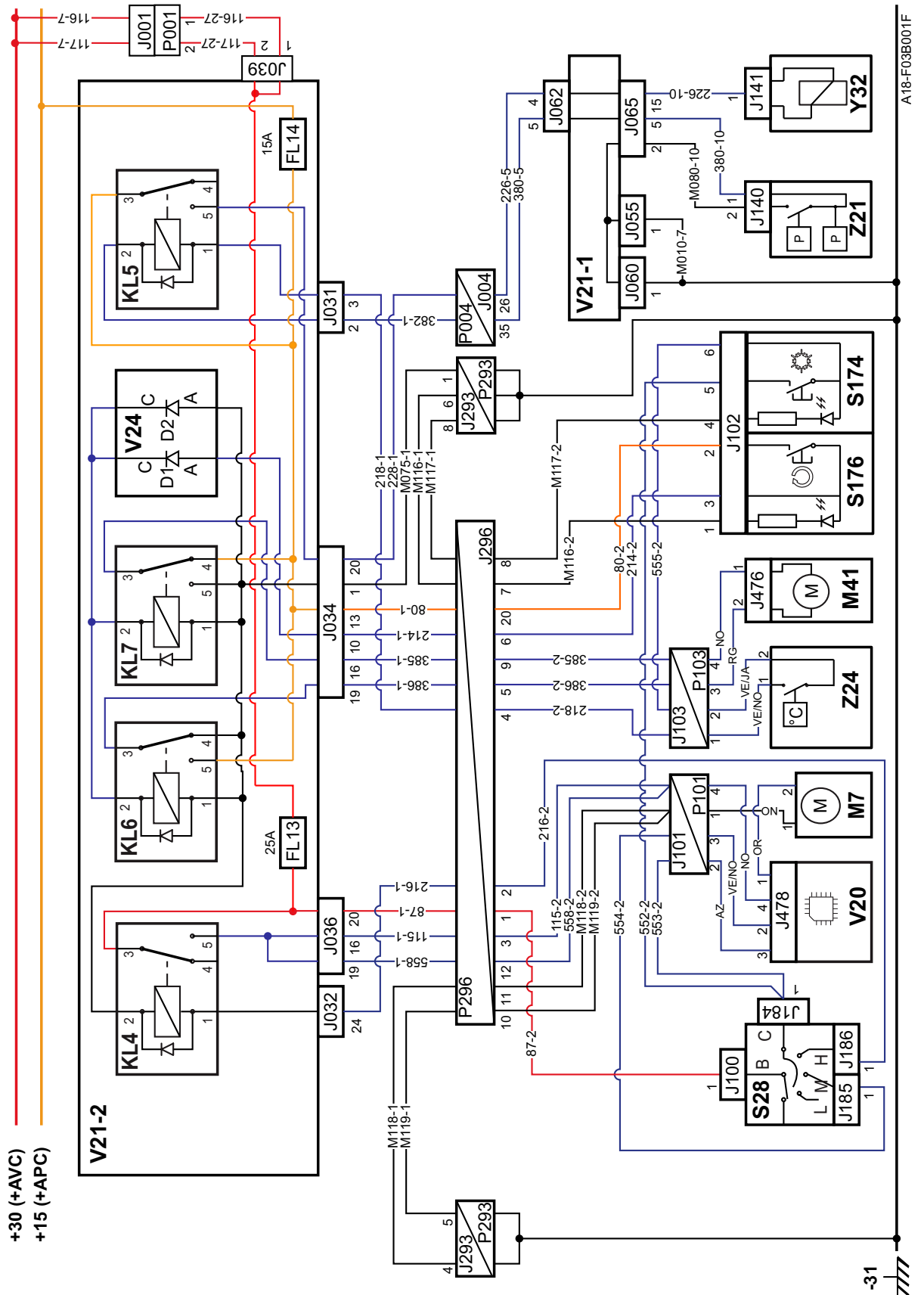


**Światła pozycyjne i tablica rejestracyjna**





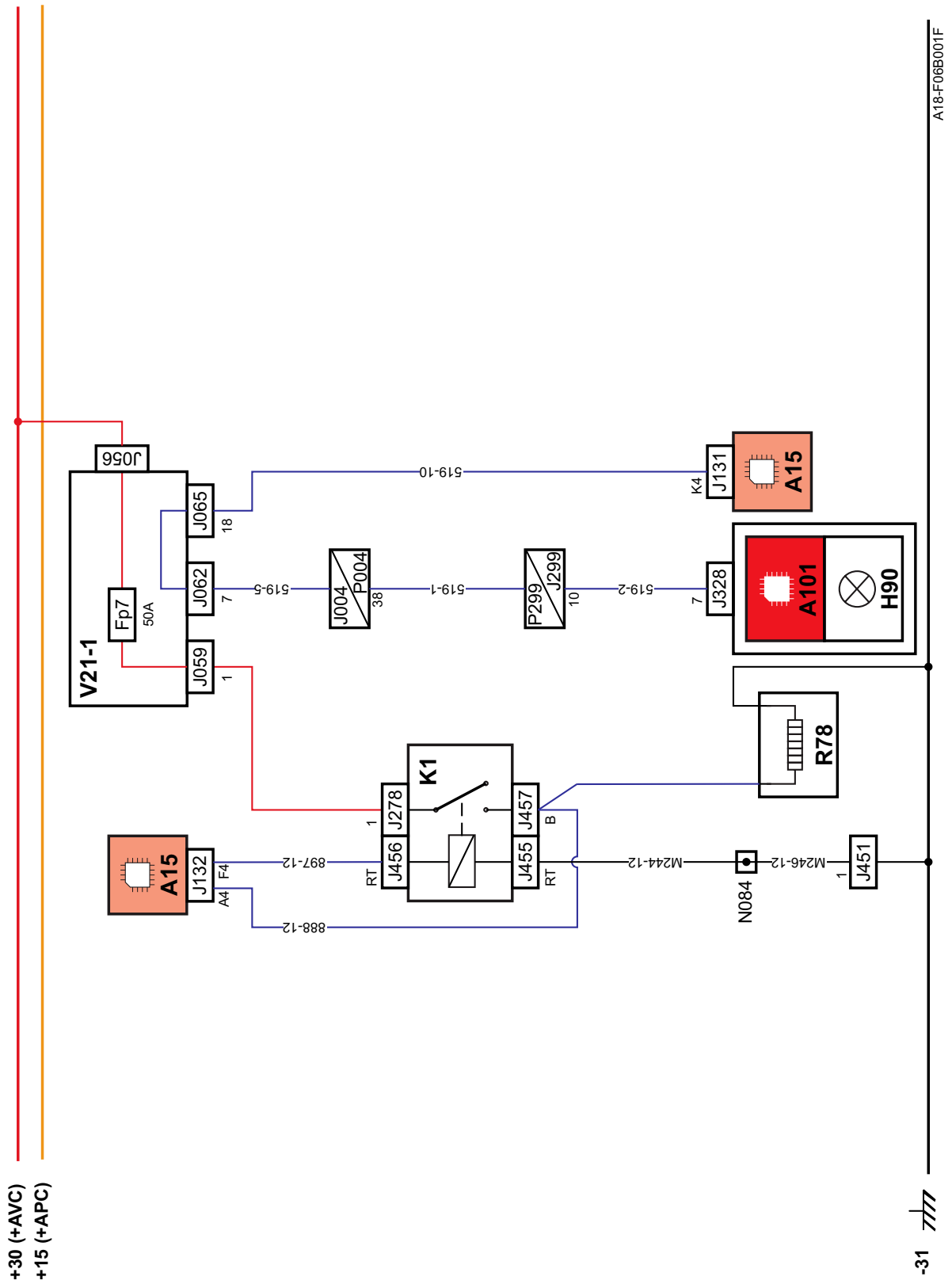
**Sterowanie wentylacją - Ręczne sterowanie klimatyzacją**



A18-F03B001F



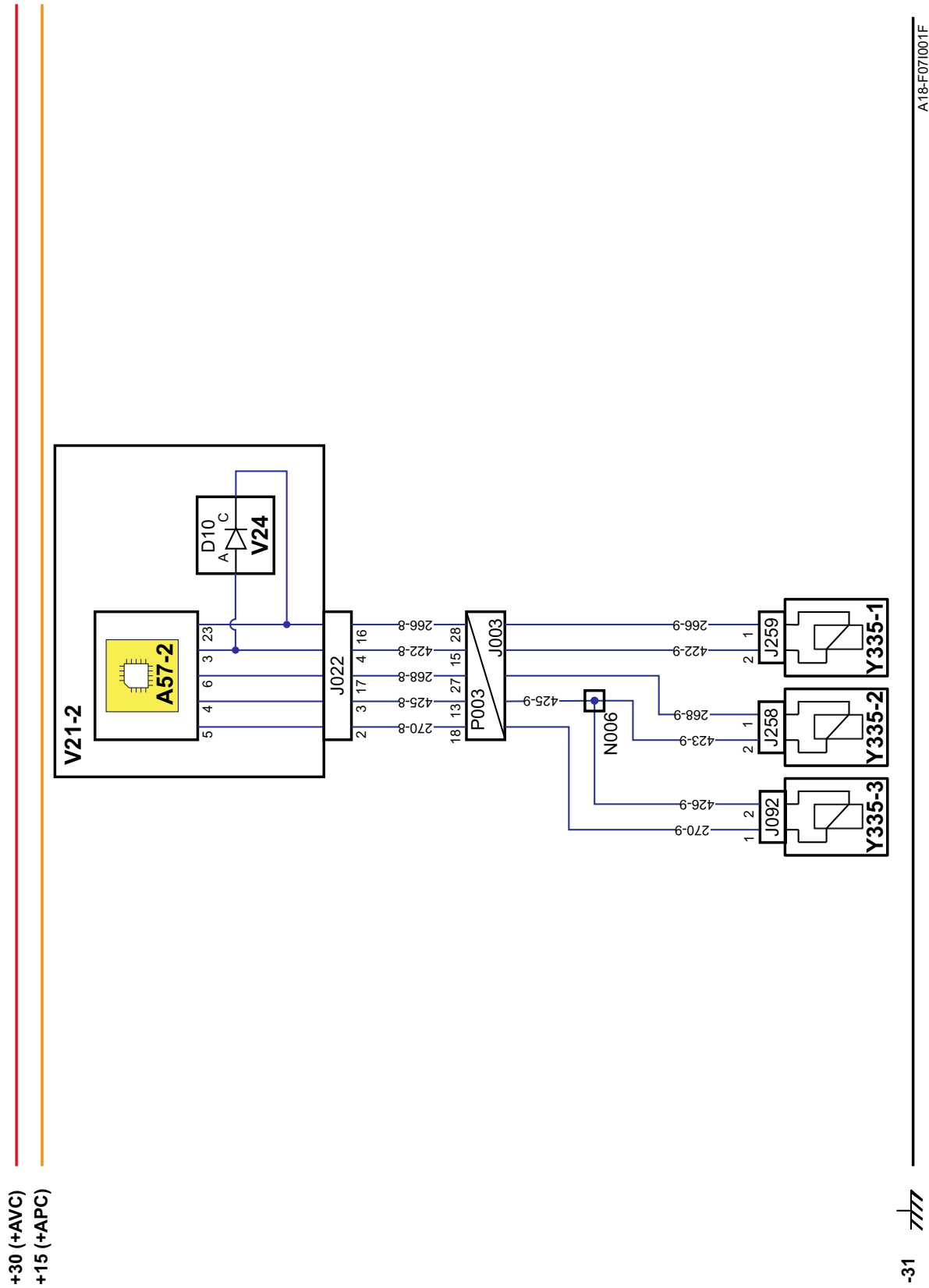
## Ogrzewanie wstępne



A18-F06B001F



**Hexashift**

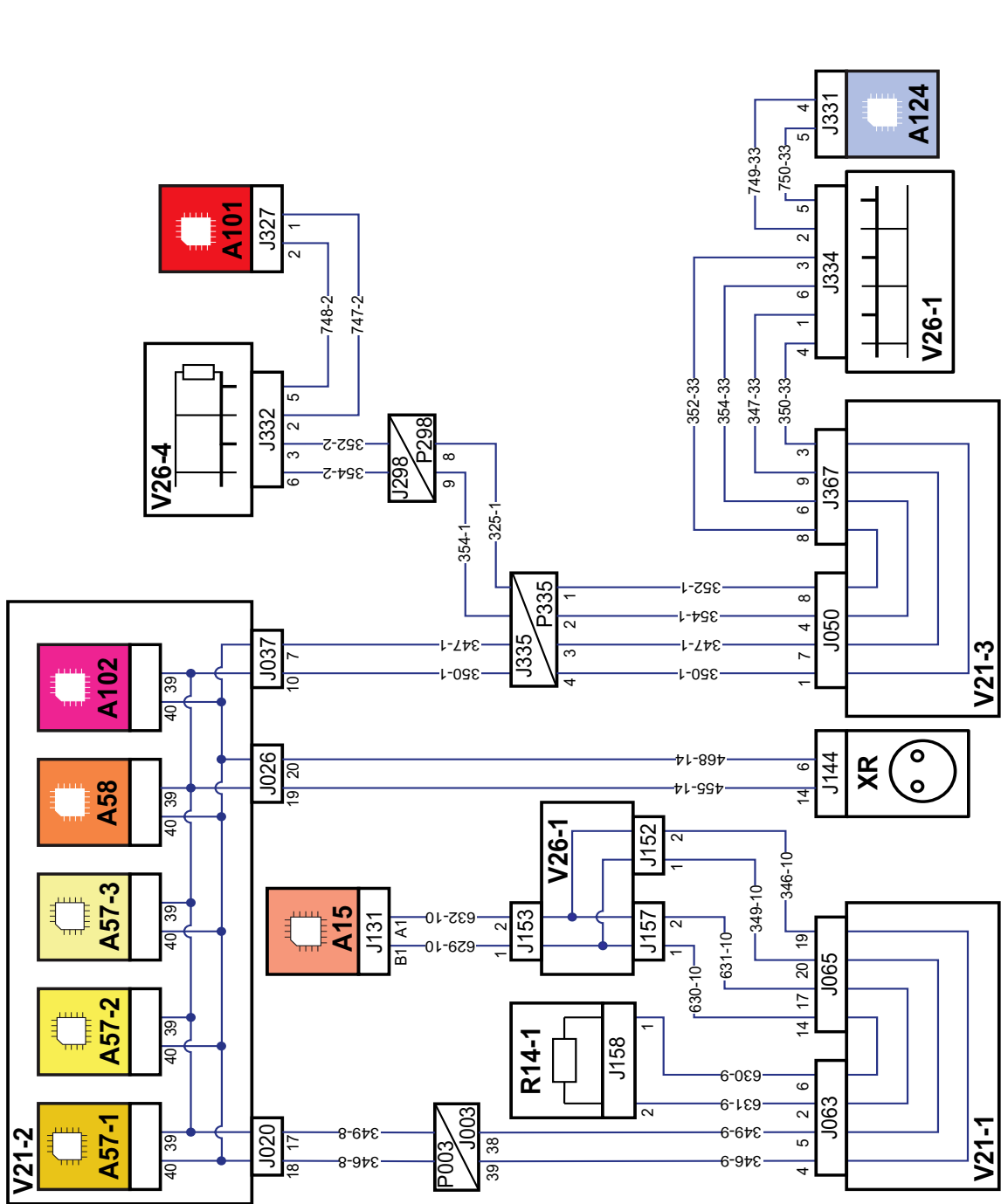


A18-F07001F



**"Szyna Powertrain CAN" (C.I.S.)**

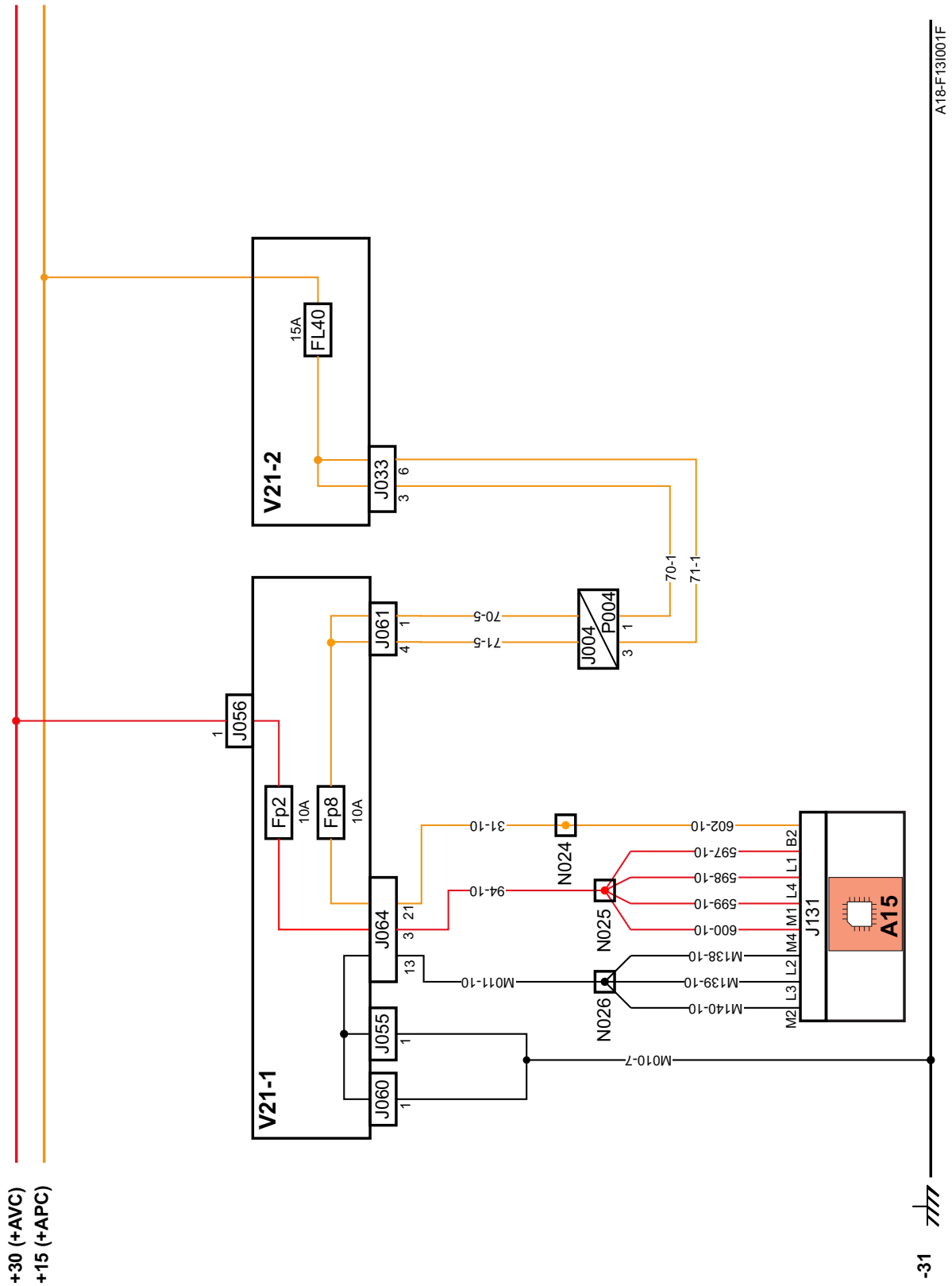
+30 (+AVC)  
+15 (+APC)





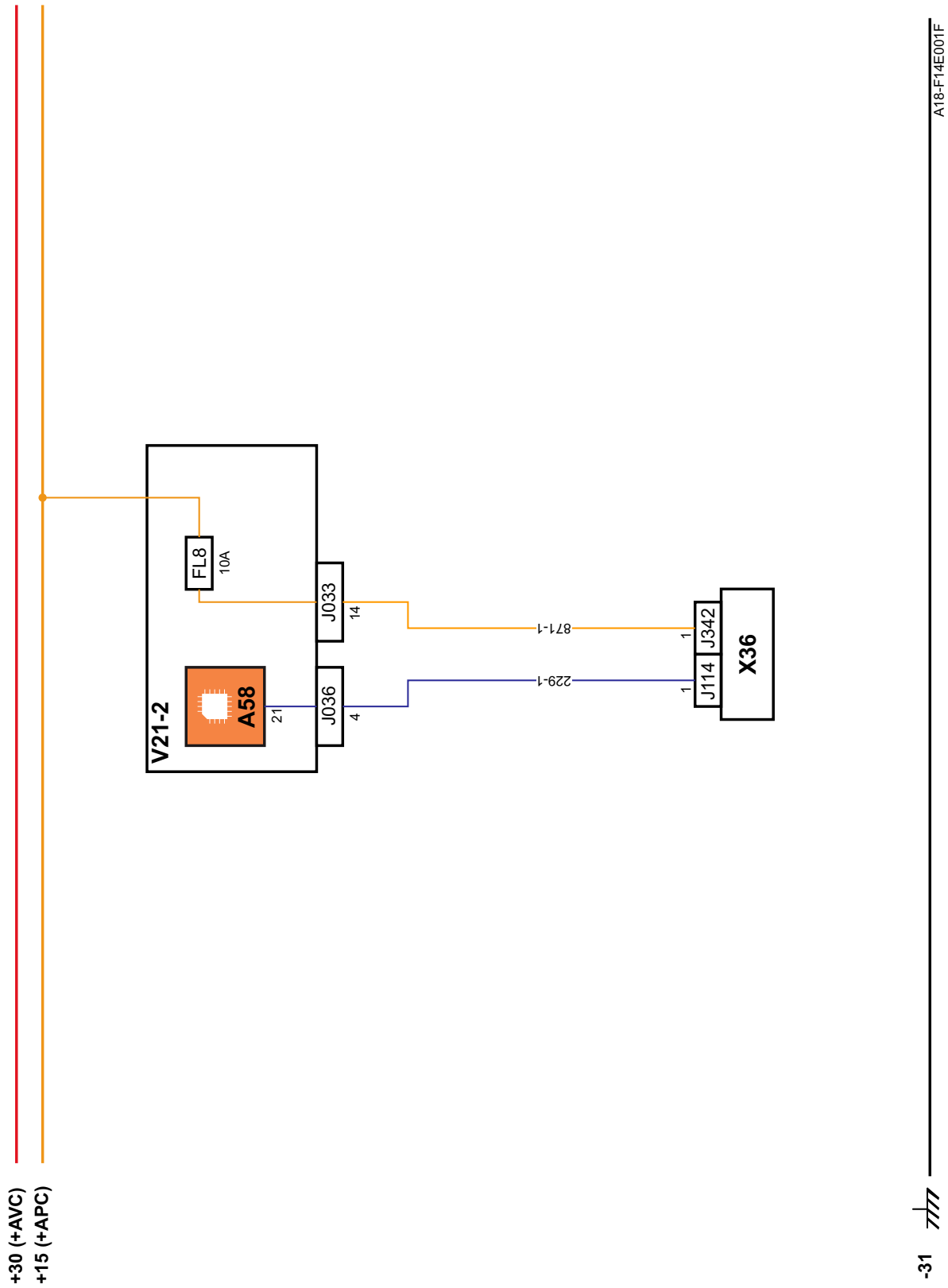


**Zasilanie modułu silnika (ENG)**





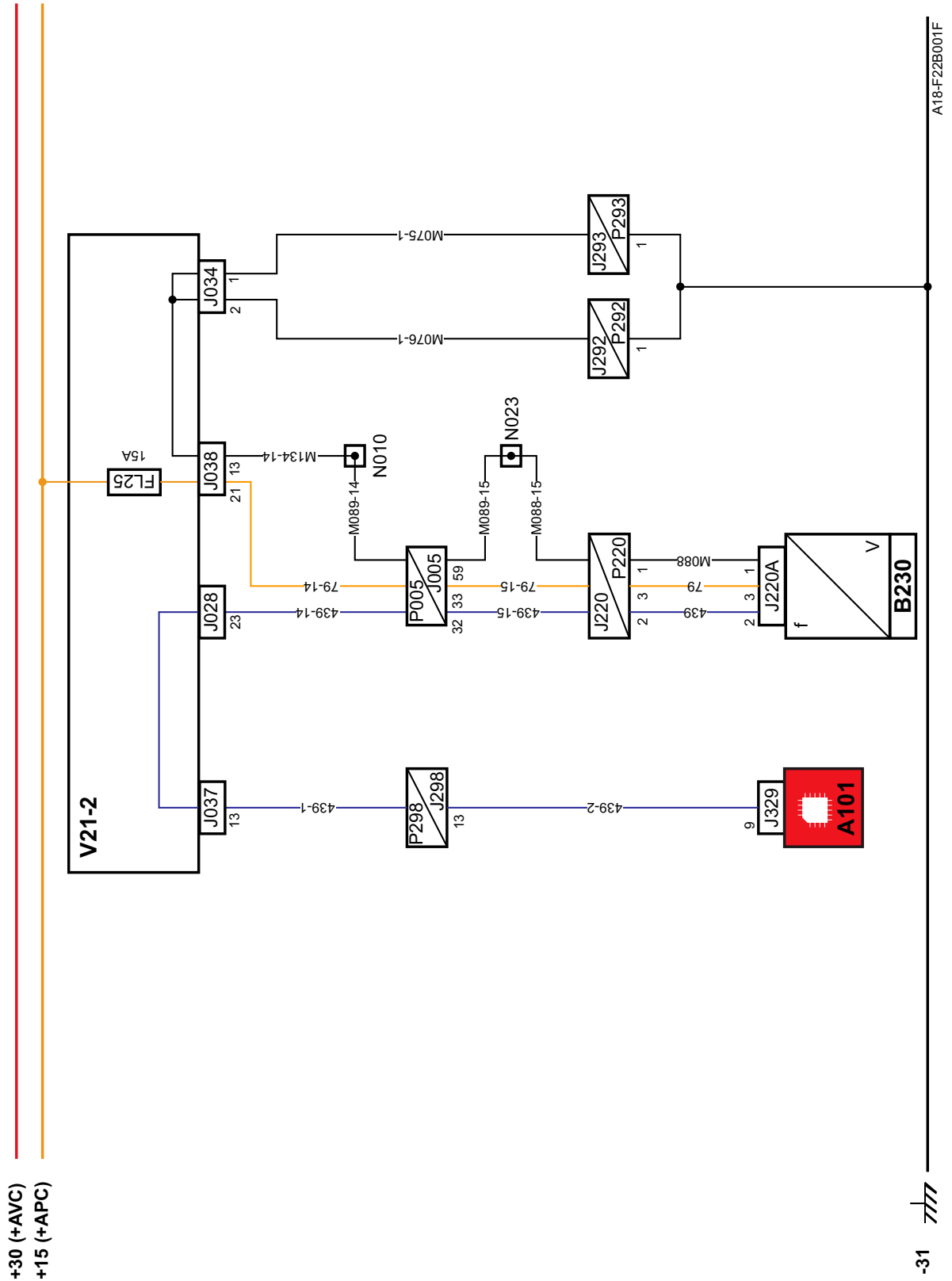
**Gniazdo licznika wydarzeń**







## Rzeczywista prędkość jazdy



A18-F22B001F

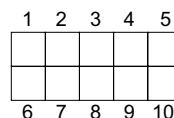
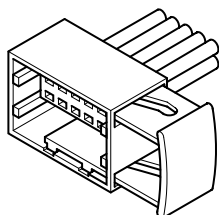
-31



Złącze J367A - Bocznik CAN górna część kabiny (Cebis) .....	F2.121
Złącze J375 - Wiązka lusterko wsteczne odszranianie/Płytką górnej części kabiny (V21.3) .....	F2.121
Złącze J376 - Vehicule CAN .....	F2.122
Złącze J379 - Włacznik poziomy płynu hamulcowego .....	F2.122
Złącze J383 - Zawór elektryczny opuszczanie (zawieszony most przedni) - EV2 .....	F2.122
Złącze J384 - Zawór elektryczny opuszczanie (zawieszony most przedni) - EV1 .....	F2.123
Złącze J385 - Zawór elektryczny lock out (zawieszony most przedni) - EV4 .....	F2.123
Złącze J421 - Lampka kontrolna ogrzewania .....	F2.123
Złącze J422 - Tylny wał odbioru mocy .....	F2.124
Złącze J423 - Tylny wał odbioru mocy .....	F2.124
Złącze J424 - Tylny wał odbioru mocy .....	F2.124
Złącze J425 - Przedni wał odbioru mocy .....	F2.124
Złącze J426 - Przedni wał odbioru mocy .....	F2.125
Złącze J427 - Przedni wał odbioru mocy .....	F2.125
Złącze J433 - Rozdzielacz elektrohydrauliczny .....	F2.125
Złącze J434 - Rozdzielacz elektrohydrauliczny .....	F2.126
Złącze J436 - Rozdzielacz elektrohydrauliczny .....	F2.126
Złącze J437 - Końcówka CAN .....	F2.126
Złącze J439 - Czujnik prędkości silnika .....	F2.127
Złącze J440 - Czujnik rozrzędu .....	F2.127
Złącze J441 - Czujnik woda-olej napędowy .....	F2.127
Złącze J442 - Rura wydechowa "EGR" .....	F2.128
Złącze J443 - Powietrze świeże "EGR" .....	F2.128
Złącze J444 - EGR powietrze mieszane .....	F2.128
Złącze J445 - Prędkość turbosprężarki o zmiennej geometrii .....	F2.129
Złącze J446 - Czujnik ciśnienia wspólnej szyny .....	F2.129
Złącze J447 - Temperatura wody silnika .....	F2.129
Złącze J448 - Temperatura oleju napędowego .....	F2.130
Złącze J449 - Wyłącznik ciśnieniowy powietrza .....	F2.130
Złącze J450 - Sprężanie wlot .....	F2.130
Złącze J451 - Masa rozrusznik .....	F2.131
Złącze J452 - Zawór EGR .....	F2.131
Złącze J453 - Wtryskiwanie olej napędowy (silnik 4 cylindrowy) .....	F2.131
Złącze J453 - Wtryskiwanie olej napędowy (silnik 6 cylindrowy) .....	F2.132
Złącze J454 - Napęd turbosprężarki o zmiennej geometrii .....	F2.132
Złącze J455 - Masa KST .....	F2.132
Złącze J456 - Świeca wstępnego rozruchu przekaźnik .....	F2.133
Złącze J457 - Przekaznik diagnostyka .....	F2.133
Złącze J458 - Czujnik pompy wtryskiwania .....	F2.133
Złącze J470 - Hamulec ręczny .....	F2.134
Złącze J474 - Przycisk ładowarki .....	F2.134
Złącze J475 - Wyłącznik termiczny filtra oleju wysokiego ciśnienia (wyłącznie "Load Sensing" (LS)) .....	F2.134
Złącze J476 - Włacznik recyrkulacji (klimatyzacja automatyczna) .....	F2.135
Złącze J476 - Włacznik recyrkulacji (klimatyzacja ręczna) .....	F2.135
Złącze J477 - Zawór ogrzewania z napędem mechanicznym (klimatyzacja automatyczna) .....	F2.135
Złącze J478 - Regulator motowentylatora (klimatyzacja ręczna) .....	F2.136
Złącze J478 - Regulator motowentylatora (klimatyzacja automatyczna) .....	F2.136
Złącze J479 - Regulator motowentylatora (klimatyzacja automatyczna) .....	F2.136
Splot N001 .....	F2.137
Splot N002 .....	F2.137
Splot N006 .....	F2.137
Splot N007 .....	F2.137
Splot N009 .....	F2.137
Splot N010 .....	F2.138
Splot N011 .....	F2.138
Splot N012D .....	F2.138



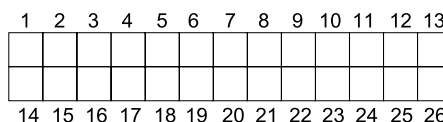
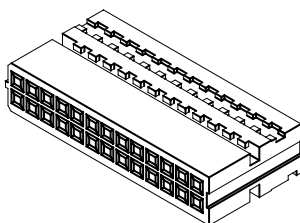
## Złącze J030 - Bocznik sterowania proporcjonalnego / Płytki V21-2



E7700067415

Bolec	Przewód	mmŻ	Nazwa	Końcówka		Stan
1	384-28	0.5	+ APC przycisk sterowania wał odbioru mocy	J030	6	
6	384-28	0.5	+ APC przycisk sterowania wał odbioru mocy	J030	1	

## Złącze J031 - Wiązka dolnej części kabiny / Płytki V21-2 (klimatyzacja ręczna)

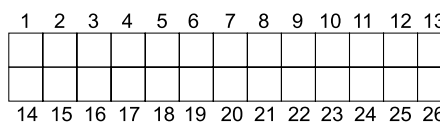
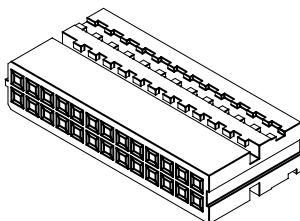


7700078461

Bolec	Przewód	mmŻ	Nazwa	Końcówka		Stan
1	120-01	0.5	Zasilanie kierunkowskazy lewe (za pomocą przycisku świateł sygnalizacyjnych)	J112	1	
2	382-01	0.5	Presostat (klimatyzacja ręczna)	P004	35	
3	218-01	0.5	Sterowanie przełącznikiem presostatem (klimatyzacja ręczna)	P296	4	
4	151-01	0.5	Prawy kierunkowskaz przedni	J006	2	
5	149-01	0.5	Prawy kierunkowskaz tylny	J012	D	
6	305-01	0.5	Lewe światło stop ciągnik	J011	N	
7	304-01	0.5	Prawe światło stop ciągnik	J012	N	
8	289-01	0.5	Prawe przednie światło pozycyjne ciągnika	J006	16	
9	287-01	0.5	Prawe tylne światło pozycyjne ciągnika	J012	E	
10	285-01	0.5	Prawe przednie światło pozycyjne przyczepy	P004	29	
11	290-01	0.5	Lewe przednie światło pozycyjne ciągnika	J006	12	
12	288-01	0.5	Lewe tylne światło pozycyjne ciągnika	J011	E	
13	286-01	0.5	Lewe przednie światło pozycyjne przyczepy	P004	30	
14	152-01	0.5	Lewy kierunkowskaz przedni	J006	1	
15	150-01	0.5	Lewy kierunkowskaz tylny	J011	D	
16	156-01	0.5	Lewy przedni kierunkowskaz przyczepy	P004	21	
17	155-01	0.5	Prawy przedni kierunkowskaz przyczepy	P004	20	
18	153-01	0.5	Prawy tylny kierunkowskaz przyczepy	P004	18	
19	154-01	0.5	Lewy tylny kierunkowskaz przyczepy	P004	19	
20	283-01	0.5	Prawe tylne światło pozycyjne przyczepy	P004	27	
21	371-01	0.5	Prawa tablica rejestracyjna	J006	10	



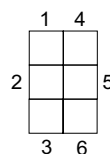
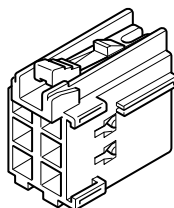
## Złącze J042 - Wiązka V23 / Płytki V23



7700078462

Bolec	Przewód	mmŻ	Nazwa	Końcówka		Stan
1	M097-16	0.5	Masa V23	J125	5	
3	333-16	0.5	Hydraulic CAN H (do V23 hydraulika)	J123	6	
4	339-16	0.5	Hydraulic CAN L (do V23 hydraulika)	J123	3	
12	085-16	0.5	+ APC V23	J125	2	
14	M098-16	0.5	Masa V23 hydraulika	J123	5	
15	459-16	0.5	Pojazd CAN H (do V23)	J125	4	
16	460-16	0.5	Pojazd CAN H (do V23 hydraulika)	J123	4	
17	472-16	0.5	Pojazd CAN L (do V23)	J125	1	
18	473-16	0.5	Pojazd CAN L (do V23 hydraulika)	J123	1	
22	341-16	0.5	ISO 11783 H (do V23)	J125	6	
23	343-16	0.5	ISO 11783 L (do V23)	J125	3	
25	086-16	0.5	+ APC V23 hydraulika	J123	2	

## Złącze J045 - Wiązka górnej części kabiny (CAN) / Płytki V21-3



7700067413

Bolec	Przewód	mmŻ	Nazwa	Końcówka		Stan
1	465-04	0.5	Pojazd CAN L (opuszczanie)	P010	2	
2	467-04	0.5	Pojazd CAN L (podnoszenie)	P335	6	
3	476-04	0.5	Pojazd CAN L (A104)	J130	17	
4	452-04	0.5	Pojazd CAN H (opuszczanie)	P010	5	
5	454-04	0.5	Pojazd CAN H (podnoszenie)	P335	5	
6	463-04	0.5	Pojazd CAN H (A104)	J130	18	

CLICK HERE TO **DOWNLOAD** THE COMPLETE MANUAL

- Thank you very much for reading the preview of the manual.
- You can download the complete manual from: [www.heydownloads.com](http://www.heydownloads.com) by clicking the link below



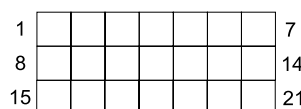
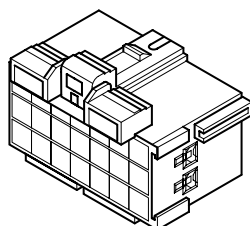
- Please note: If there is no response to CLICKING the link, please download this PDF first and then click on it.

CLICK HERE TO **DOWNLOAD** THE COMPLETE MANUAL



Bolec	Przewód	mm <sup>2</sup>	Nazwa	Końcówka		Stan
17	M034-09	0,75	Zawór elektryczny tylnego wału odbioru mocy	J086	2	
18	M065-09	0,75	Prędkość modułu inwersora momentu obrotowego	J145	2	
19	M099-09	0,75	Prędkość silnika wejście skrzyni	J305	A	
20	M102-09	0,75	Prędkość ciągnika	J082	2	
21	M028-09	0,75	Zawór elektryczny hamulca tylnego wału odbioru mocy	J085	2	

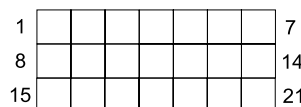
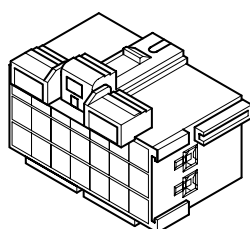
### Złącze J064 - Wiązka silnika / Płytki V21-1 (silnik 4 cylindrowy)



0011000564

Bolec	Przewód	mm <sup>2</sup>	Nazwa	Końcówka		Stan
1	243-10	3.0	Rozruch	J249	1	
2	124-10	2.0	Zasilanie świateł mijania	J226	H	
3	094-10	3.0	+ AVC kalkulator silnika	N025		
6	126-10	2.0	Zasilanie świateł drogowych	J226	A	
13	M011-10	3.0	Masa kalkulator silnika	N026		
15	128-10	2.0	Zasilanie świateł roboczych osłony chłodnicy	N029		
16	M052-10	2.0	Masa światła mijania	J226	J	
17	M053-10	2.0	Masa światła drogowe	J226	S	
19	M005-10	2.0	Masa alternator	J302	2	
20	M054-10	2.0	Masa świateł roboczych osłona chłodnicy	N030		
21	031-10	2.0	+ APC kalkulator silnika	N024		

### Złącze J064 - Wiązka silnika / Płytki V21-1 (silnik 6 cylindrowy)

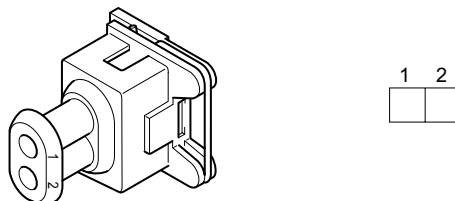


0011000564

Bolec	Przewód	mm <sup>2</sup>	Nazwa	Końcówka		Stan
1	243-10	3.0	Rozruch	J249	1	
2	124-10	2.0	Zasilanie świateł mijania	J226	H	
3	094-10	3.0	+ AVC kalkulator silnika	N025		
6	126-10	2.0	Zasilanie świateł drogowych	J226	A	
13	M011-10	3.0	Masa kalkulator silnika	N026		
15	128-10	2.0	Zasilanie świateł roboczych osłony chłodnicy	N029		



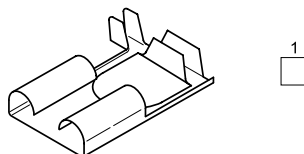
## Złącze J092 - Zawór elektryczny "Hexashift" 3 (2PS / 4PS - EV3-E)



7700040306

Bolec	Przewód	mmŻ	Nazwa	Końcówka		Stan
1	270-09	0,75	Zawór elektryczny 2PS / 4PS (EV3-E)	J003	18	
2	426-09	0,75	Powrót EV3-E	N006		

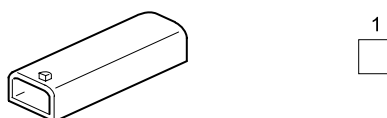
## Złącze J093 - Zatkanie filtra oleju (ssanie) ("wyłącznie Układ Centralny Otwarty" (CO))



7700065782

Bolec	Przewód	mmŻ	Nazwa	Końcówka		Stan
1	317-09	0,75	Filtr oleju (ssanie)	J003	35	

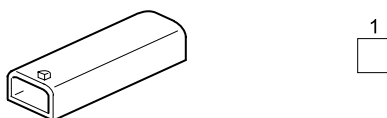
## Złącze J095 - Włącznik stop lewy



7700055900

Bolec	Przewód	mmŻ	Nazwa	Końcówka		Stan
1	221-02	0.5	Przycisk stop lewy	J295	5	

## Złącze J096 - Włącznik stop prawy



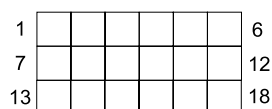
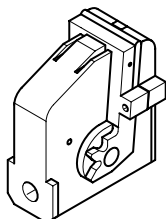
7700055083

Bolec	Przewód	mmŻ	Nazwa	Końcówka		Stan
1	220-02	0.5	Przycisk stop prawy	J295	6	



Bolec	Przewód	mm <sup>2</sup>	Nazwa	Końcówka		Stan
10	701-14	0.5	Kierunkowskaz prawy (V23)	J028	13	
11	700-14	0.5	Kierunkowskaz lewy (V23)	J028	26	
12	325-14	0.5	Sterowanie CARAT play	J244	2	
13	326-14	0.5	Sterowanie CARAT record	J244	3	
14	867-14	0.5	Diagnostyka CARAT OFF	J244	5	

### Złącze J129 - Moduł terminalu "Cebis"

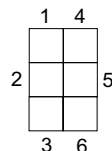
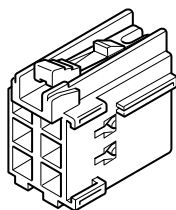


7700078816

Bolec	Przewód	mm <sup>2</sup>	Nazwa	Końcówka		Stan
2	457-14	0.5	Pojazd CAN H (terminal)	J150	5	
3	559-14	0.5	+ HP terminal	J244	14	
8	111-14	0.5	+ APC terminal	J029	11	
9	083-14	0.5	+ AVC terminal	J029	12	
11	470-14	0.5	Pojazd CAN L (terminal)	J150	2	
12	560-14	0.5	- HP terminal	J244	15	
18	M095-14	0.5	Masa terminal	J029	2	



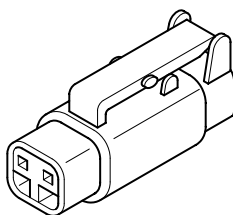
## Złącze J151 - Odgałęzienie CAN z rezystorem (pojazd CAN) - Wiązka sterowania podnośnikiem elektrohydraulicznym



7700067413

Bolec	Przewód	mmŻ	Nazwa	Końcówka		Stan
1	466-14	0.5	Pojazd CAN L (połączenie odgałęzień)	J150	3	
2	464-14	0.5	Pojazd CAN L (podłokietnik)	J149	K	
3	467-14	0.5	Pojazd CAN L (Armrest do V21-2)	J026	12	
4	453-14	0.5	Pojazd CAN H (połączenie odgałęzień)	J150	6	
5	451-14	0.5	Pojazd CAN H (podłokietnik)	J149	A	
6	454-14	0.5	Pojazd CAN H (Armrest do V21-2)	J026	11	

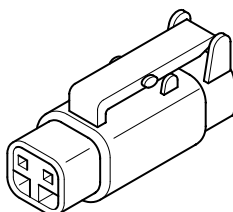
## Złącze J152 - CAN wiązka silnika



7700065924V

Bolec	Przewód	mmŻ	Nazwa	Końcówka		Stan
1	349-10	0.5	J1939 powertrain CAN L	J065	20	
2	346-10	0.5	J1939 powertrain CAN H	J065	19	

## Złącze J153 - Odgałęzienie CAN do kalkulatora silnika

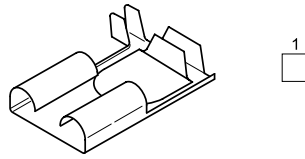


7700065924V

Bolec	Przewód	mmŻ	Nazwa	Końcówka		Stan
1	629-10	0.5	J1939 powertrain CAN L (odgałęzienie silnik - silnik)	J131	B1	
2	632-10	0.5	J1939 powertrain CAN H (odgałęzienie silnik - silnik)	J131	A1	



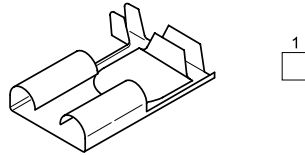
## Złącze J180 - Lewe światło mijania



7700040944

Bolec	Przewód	mm <sup>2</sup>	Nazwa	Końcówka		Stan
1	613-11	1.0	Zasilanie lewe światło mijania	N031		
2	M146-11	1.0	Masa lewe światło mijania	N032		

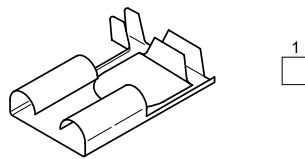
## Złącze J181 - Prawe światło mijania



7700040944

Bolec	Przewód	mm <sup>2</sup>	Nazwa	Końcówka		Stan
1	614-11	1.0	Zasilanie prawe światło mijania	N031		
2	M147-11	1.0	Masa prawe światło mijania	N032		

## Złącze J182 - Lewe światło drogowe

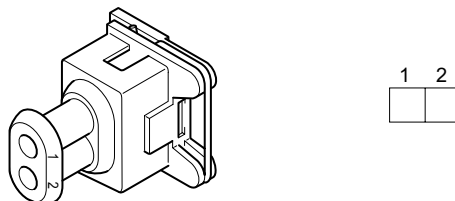


7700040944

Bolec	Przewód	mm <sup>2</sup>	Nazwa	Końcówka		Stan
1	611-11	1.0	Zasilanie lewe światło drogowe	N033		
2	M144-11	1.0	Masa lewe światło drogowe	N034		



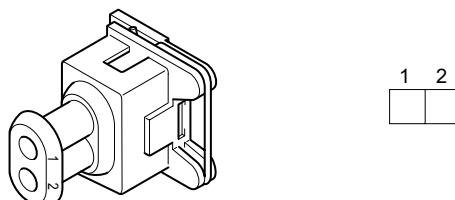
## Złącze J221 - Zawór elektryczny podnoszenia (podnośnik elektrohydrauliczny tylny)



7700040306

Bolec	Przewód	mmŻ	Nazwa	Końcówka		Stan
1	448-15	0.5	V- powrót sterowanie podnoszeniem	J005	14	
2	450-15	0.5	V+ sterowanie zaworem podnoszenie	J005	13	

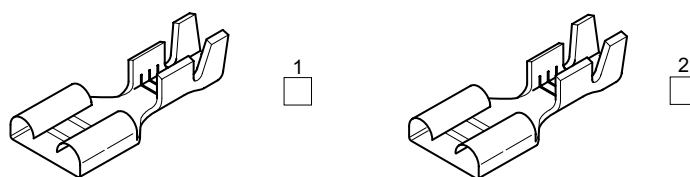
## Złącze J222A - Zawór elektryczny opuszczania (podnośnik elektrohydrauliczny tylny)



7700040306

Bolec	Przewód	mmŻ	Nazwa	Końcówka		Stan
1	447-15	0.5	V- powrót sterowanie opuszczaniem	J005	15	
2	449-15	0.5	V+ sterowanie zaworem opuszczanie	J005	12	

## Złącze J227 - Zatkanie filtra powietrza

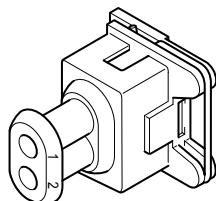


E7700053894

Bolec	Przewód	mmŻ	Nazwa	Końcówka		Stan
1	496-10	0.5	Lampka kontrolna zatkania filtra powietrza	J065	6	
2	M057-10	0.5	Masa filtra powietrza	J065	1	



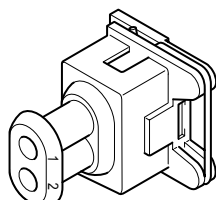
## Złącze J258 - Zawór elektryczny hexashift 2 (EV2-A)



7700040306

Bolec	Przewód	mm <sup>2</sup>	Nazwa	Końcówka		Stan
1	268-09	0,75	Zawór elektryczny EV2-A	J003	27	
2	423-09	0,75	Powrót zawór elektryczny EV2-A	N006		

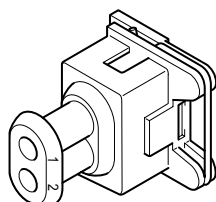
## Złącze J259 - Zawór elektryczny hexashift 1 (EV1-C)



7700040306

Bolec	Przewód	mm <sup>2</sup>	Nazwa	Końcówka		Stan
1	266-09	0,75	Zawór elektryczny EV1-C	J003	28	
2	422-09	0,75	Powrót zawór elektryczny EV1-C	J003	15	

## Złącze J262 - Zawór elektryczny zakresu prędkości EV2

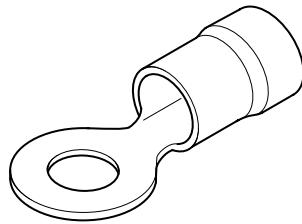


7700040306

Bolec	Przewód	mm <sup>2</sup>	Nazwa	Końcówka		Stan
1	262-09	0,75	Zawór elektryczny zakresu prędkości EV2	J003	19	
2	M030-09	0,75	Zawór elektryczny zakresu prędkości EV2	N001		



### Złącze J300 - Zacisk + (akumulator)

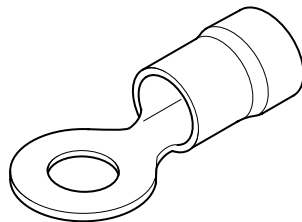


1

855180700

Bolec	Przewód	mmŻ	Nazwa	Końcówka		Stan
1		35.0	Zasilanie V21-1	J056	1	

### Złącze J300 - Zacisk + (akumulator)

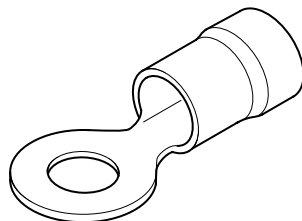


1

855180700

Bolec	Przewód	mmŻ	Nazwa	Końcówka		Stan
1		60.0	Rozrusznik	J229	1	

### Złącze J301 - Zacisk - (akumulator)



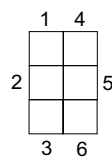
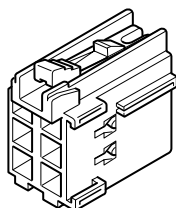
1

7700619304

Bolec	Przewód	mmŻ	Nazwa	Końcówka		Stan
1		60.0	Rozrusznik minus	J253	1	



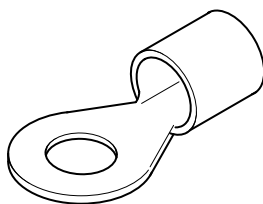
## Złącze J334 - Powertrain CAN (Cis)



7700067413

Bolec	Przewód	mmŻ	Nazwa	Końcówka		Stan
1	347-33	0.5	J1939 powertrain CAN H (V21-2 do wyświetlacza)	J367	9	
2	749-33	0.5	J1939 powertrain CAN H (Wyświetlacz)	J331	4	
3	352-33	0.5	J1939 powertrain CAN H (wyświetlacz do deski rozdzielczej)	J367	8	
4	350-33	0.5	J1939 powertrain CAN L (V21-2 do wyświetlacza)	J367	3	
5	750-33	0.5	J1939 powertrain CAN L (Wyświetlacz)	J331	5	
6	354-33	0.5	J1939 powertrain CAN L (wyświetlacz do deski rozdzielczej)	J367	6	

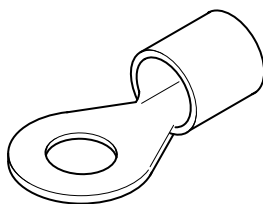
## Złącze J336 - Zasilanie kołek masy JPT (wejście)



7700072082

Bolec	Przewód	mmŻ	Nazwa	Końcówka		Stan
1	M050-14	0.5	Masa wyżłobienie prawe	J010	6	

## Złącze J336 - Zasilanie kołek masy JPT (wejście)

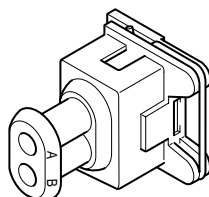


7700072082

Bolec	Przewód	mmŻ	Nazwa	Końcówka		Stan
1	M210-01	16.0	Masa płytka V21-3 3	J345	1	



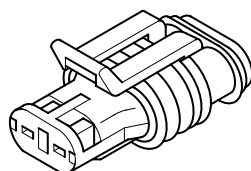
## Złącze J439 - Czujnik prędkości silnika



7700067744

Bolec	Przewód	mm <sup>2</sup>	Nazwa	Końcówka		Stan
A	902-12	0.75	Prędkość silnika +	J133	F4	
B	903-12	0.75	Prędkość silnika -	J133	F3	

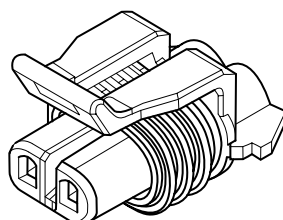
## Złącze J440 - Czujnik rozrządu



0011021090

Bolec	Przewód	mm <sup>2</sup>	Nazwa	Końcówka		Stan
1	443-47		Prędkość "-" CAM	P188	1	
2	445-47		Prędkość "+" CAM	P188	2	

## Złącze J441 - Czujnik woda-olej napędowy



7700062936

Bolec	Przewód	mm <sup>2</sup>	Nazwa	Końcówka		Stan
A	904-12	0.5	Czujnik woda-olej napędowy	J133	D2	
B	926-12	0.5	Czujnik woda-olej napędowy	N080		



## Splot N001

Przewód	mm <sup>2</sup>	Nazwa	Końcówka		Stan
M030-09	0,75	Zawór elektryczny zakresu prędkości EV2	J262	2	
M031-09	0,75	Zawór elektryczny zakresu prędkości EV3	J263	2	
M032-09	0,75	Zawór elektryczny zakresu prędkości EV4	J264	2	
M029-09	0,75	Zawór elektryczny zakresu prędkości EV1	J090	2	
M033-09	1	Masa zawór elektryczny zakres prędkości	J063	10	

## Splot N002

Przewód	mm <sup>2</sup>	Nazwa	Końcówka		Stan
052-09	0,75	+ APC koniec biegu	J063	7	
053-09	0,75	+ APC koniec biegu C1	J254	A	
054-09	0,75	+ APC koniec biegu C2	J255	A	
055-09	0,75	+ APC koniec biegu C3	J256	A	
056-09	0,75	+ APC koniec biegu C4	J257	A	

## Splot N006

Przewód	mm <sup>2</sup>	Nazwa	Końcówka		Stan
423-09	0,75	Powrót EV2-A	J258	2	
425-09	0,75	Powrót EV2/3	J003	13	
426-09	0,75	Powrót EV3-E	J092	2	

## Splot N007

Przewód	mm <sup>2</sup>	Nazwa	Końcówka		Stan
510-02	0.5	Lampka kontrolna płynu hamulcowego na desce rozdzielczej	J073	1	
506-02	0.5	Lampka kontrolna hamowanie wysokie ciśnienie (50 km/h)	J299	6	
507-02	0.5	Lampka kontrolna hamowania Wysokie Ciśnienie / Płyn hamulcowy	J328	12	

## Splot N009

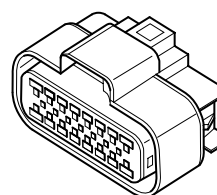
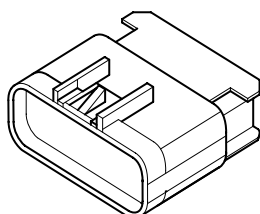
Przewód	mm <sup>2</sup>	Nazwa	Końcówka		Stan
063-14	0.5	+ APC ISO	J146	6	
719-14	0.5	+ APC amortyzatory (Z+)	J041	11	
879-14	0.5	+ APC wiązka przycisk podnośnika elektrohydraulicznego	J026	10	



Końcówka		P003			J003			Końcówka		Stan
		Przewód	mm <sup>2</sup>	Bolec	Nazwa	Przewód	mm <sup>2</sup>			
J020	6	272-08	0,5	21	Zawór elektryczny jazda do przodu	272-09	0,75	J116	1	
J020	5	271-08	0,5	22	Zawór elektryczny jazda do tyłu	271-09	0,75	J117	1	
J020	16	477-08	0,5	23	Prędkość modułu inwersora momentu obrotowego	477-09	0,75	J145	1	
J020	4	427-08	0,5	24	Powrót zawór elektryczny jazda do tyłu	427-09	0,75	J117	2	
J020	14	263-08	0,5	25	Zawór elektryczny zakresu prędkości EV3	263-09	0,75	J263	1	
J020	20	264-08	0,5	26	Zawór elektryczny zakresu prędkości EV4	264-09	0,75	J264	1	
J022	17	268-08	0,5	27	Zawór elektryczny "Hexashift" 2	268-09	0,75	J258	1	
J022	16	266-08	0,5	28	Zawór elektryczny "Hexashift" 1	266-09	0,75	J259	1	
J020	8	319-08	0,5	29	Koniec biegu C2	319-09	0,75	J255	B	
J020	2	320-08	0,5	30	Koniec biegu C3	320-09	0,75	J256	B	
J020	1	321-08	0,5	31	Koniec biegu C4	321-09	0,75	J257	B	
J024	7	181-08	0,5	32	Przycisk zawór elektryczny hamowanie cuna	181-09	0,75	J306	C	
J024	9	359-08	0,5	33	Wyłącznik ciśnieniowy hamowania cuna	359-09	0,75	J306	B	
J022	22	479-08	0,5	34	Prędkość silnika dwufazowego	479-09	0,75	J083	1	
J022	11	317-08	0,5	35	Filtr ssania (LS eko wyłączanie)	317-09	0,75	J093	1	
J024	24	217-08	0,5	36	Przycisk przekaźnik inwersor	217-09	0,75	J063	1	
J020	17	349-08	0,5	38	J1939 powertrain CAN L (do kalkulatora silnika)	349-09	0,5	J063	5	
J020	18	346-08	0,5	39	J1939 powertrain CAN H (do kalkulatora silnika)	346-09	0,5	J063	4	
J024	1	059-08	0,5	40	+ APC hamowanie	059-09	0,75	J306	A	
J022	8	019-08	0,5	41	+ 5 V wyłącznik ciśnieniowy hamowania 50 km/h	019-09	0,75	J306	H	
J022	5	360-08	0,5	42	Wyłącznik ciśnieniowy hamowania 50 km/h	360-09	0,75	J306	F	
J022	12	259-08	0,5	43	Zawór elektryczny hamowania 50km/h	259-09	0,75	J306	G	
J024	6	260-08	0,5	44	Zawór elektryczny hamowania pneumatycznego	260-09	0,75	J306	E	
J024	16	233-08	0,5	45	Włącznik park lock OFF					
J024	17	234-08	0,5	46	Włącznik park lock ON					
J024	18	273-08	0,5	47	Zawór elektryczny park lock OFF					
J024	20	274-08	0,5	48	Zawór elektryczny park lock ON					
J022	6	393-08	0,5	50	Ref. + Kąt skrętu kół	393-09	0,75	J287	2	
J022	25	387-08	0,5	51	Ref.- kąt skrętu kół	387-09	0,75	J287	4	
J022	14	134-08	0,5	52	Kąt skrętu kół	134-09	0,75	J287	1	



## Złącze P012 - J012 - Złącze pośrednie

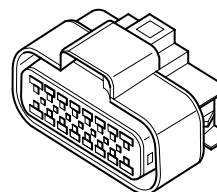
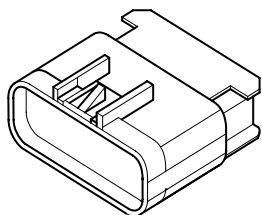


P00 1007680

Końcówka		P012			J012			Końcówka		Stan
		Przewód	mmŻ	Bolec	Nazwa	Przewód	mmŻ			
J237D	1	536-03	0,5	A	+ APC przycisk sterowania wałem odbioru mocy "On/Off" błotnik prawy	037-01	0,5	J032	26	
J238D	1	540-03	0,5	B	Przycisk sterowania podnoszeniem błotnik prawy	198-01	0,5	J037	12	
J239D	1	541-03	0,5	C	Przycisk sterowania opuszczaniem błotnik prawy	174-01	0,5	J037	9	
J177D	1	535-03	0,75	D	Prawy kierunkowskaz tylny	149-01	0,5	J031	5	
J177D	2	534-03	0,75	E	Prawe tylne światło pozycyjne ciągnika	287-01	0,5	J031	9	
N013D		544-03	0,5	F	Przycisk push pull tylny prawy	139-01	0,5	J037	2	
J240D	2	547-03	0,5	G	+ 12 V push tylny prawy	015-01	1,0	J037	20	
J236D	1	539-03	0,5	H	Przycisk zatrzymania wału odbioru mocy błotnik prawy	163-01	0,5	J037	3	
J237D	2	538-03	0,5	J	Przycisk wału odbioru mocy na prawym błotniku	206-01	0,5	J032	10	
N012D		M109-03	1	K	Masa światła błotnik prawy	M129-01	0,5	J293	2	
J238D	2	542-03	0,5	L	Powrót przycisk sterowania podnoszeniem błotnik prawy	418-01	0,5	J037	15	
J239D	2	543-03	0,5	M	Powrót przycisk sterowania opuszczaniem błotnik prawy	416-01	0,5	J037	18	
J177D	4	533-03	0,75	N	Prawe światło stop ciągnik	304-01	0,5	J031	7	
J176D	1	532-03	0,75	P	Światło robocze błotnik prawy	292-01	0,75	J036	18	
J241D	2	M108-03	0,5	R	Masa pull tylny prawy	M086-01	0,5	J292	8	
J236D	2	537-03	0,5	S	Przycisk zatrzymania wału odbioru mocy błotnik prawy	039-01	0,5	J011	S	



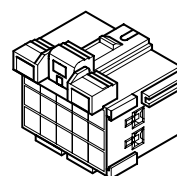
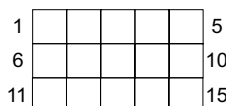
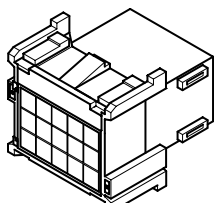
## Złącze P226 - J226 - Złącze pośrednie



P0011025510

Końcówka		P226			J226			Końcówka		Stan
		Przewód	mmŻ	Bolec	Nazwa	Przewód	mmŻ			
N033		126-11	2.0	A	Zasilanie świateł drogowych	126-10	2.0	J064	6	
J179	1	610-11	1.0	C	Zasilanie światło robocze prawe osłony chłodnicy	610-10	1.0	N029		
J110	A	143-11	0.75	E	Czujnik temperatury kratki maski	143-10	0.5	J065	8	
J178	1	609-11	1.0	F	Zasilanie światło robocze lewe osłony chłodnicy	609-10	1.0	N029		
N031		124-11	2.0	H	Zasilanie świateł mijania	124-10	2.0	J064	2	
N032		M052-11	2.0	J	Masa światło mijania	M052-10	2.0	J064	16	
J178	2	M142-11	1.0	L	Masa światło robocze lewe osłony chłodnicy	M142-10	1.0	N030		
J110	B	413-11	0.75	M	Referencja czujnika temperatury kratki maski (klimatyzacja automatyczna)	413-10	0.5	J065	12	
J179	2	M143-11	1.0	P	Masa światło robocze prawe osłony chłodnicy	M143-10	1.0	N030		
N034		M053-11	2.0	S	Masa światło drogowe	M053-10	2.0	J064	17	

## Złącze P244 - J244 - Złącze pośrednie

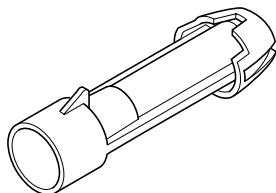


P7700067426

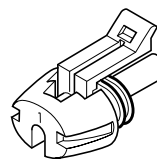
Końcówka		P244			J244			Końcówka		Stan
		Przewód	mmŻ	Bolec	Nazwa	Przewód	mmŻ			
J276	6	325-20	0.5	2	Sterowanie CARAT play	325-14	0.5	J126	12	
J276	2	326-20	0.5	3	Sterowanie CARAT record	326-14	0.5	J126	13	
J276	3	865-20	0.5	4	Kontrola CARAT	865-14	0.5	N079		
J276	7	867-20	0.5	5	Diagnostyka CARAT OFF	867-14	0.5	J126	14	
N078		062-20	0.5	6	Ref.+ CARAT	062-14	0.5	J126	7	
J275	9	327-20	0.5	8	Hyd lamp	327-14	0.5	J124	6	
J275	2	362-20	0.5	9	+ 12 V zawór elektryczny bezpieczeństwa	362-14	0.5	N011		
J275	5	137-20	0.5	10	Zawór elektryczny bezpieczeństwa	137-14	0.5	J124	7	



## Złącze P461 - J461 - Złącze pośrednie



1



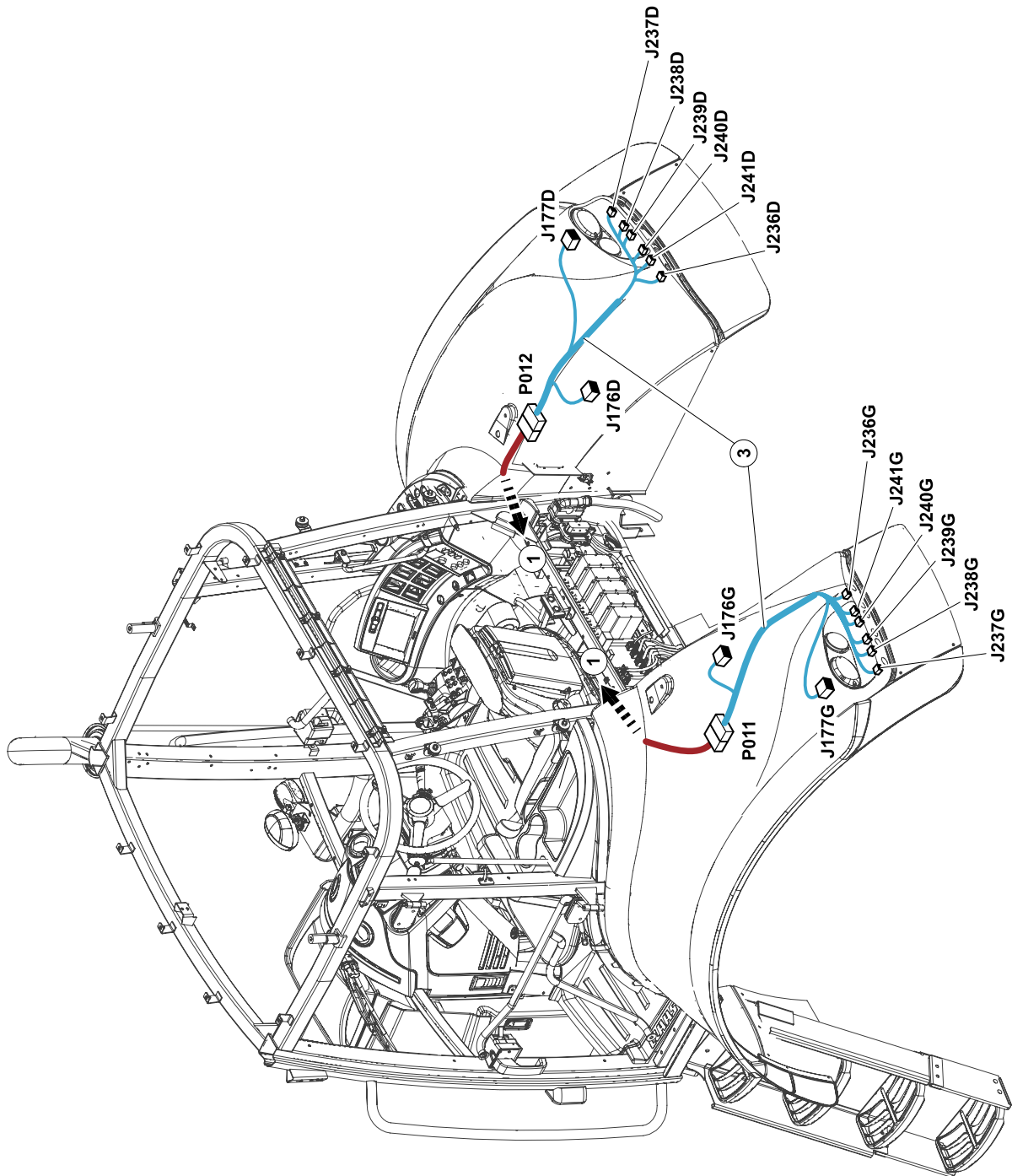
P7700037702

Końcówka		P461			J461			Końcówka		Stan
		Przewód	mmŻ	Bolec	Nazwa	Przewód	mmŻ			
J027	18	278-13	0.5	1	Czujnik położenia prawy zawieszonoego mostu przedniego	278-14	0.5	P005	10	



**03 - Wiązka błotnika**

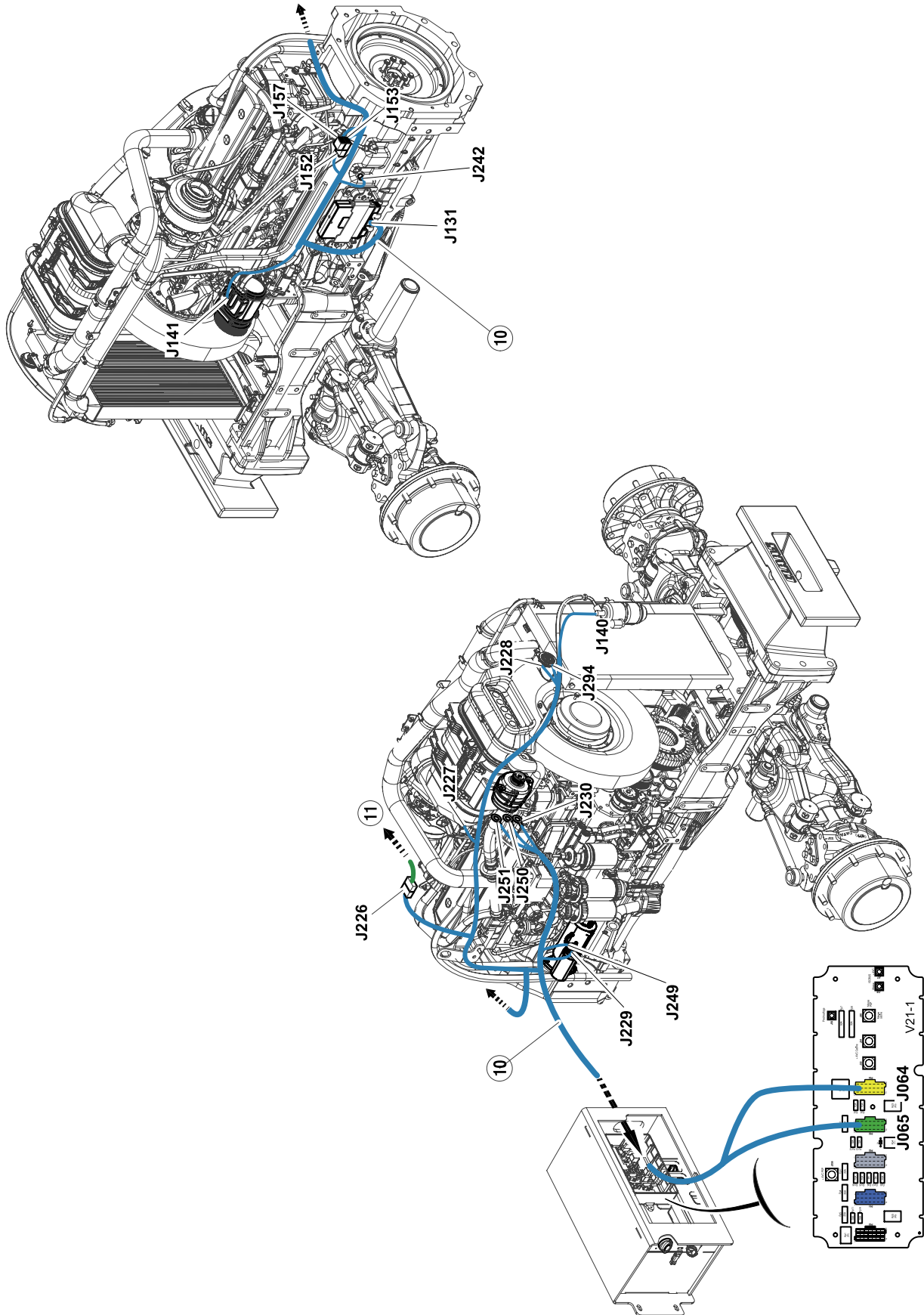
A18-FX03011





**10 - Wiązka silnika (silnik 6 cylindrowy)**

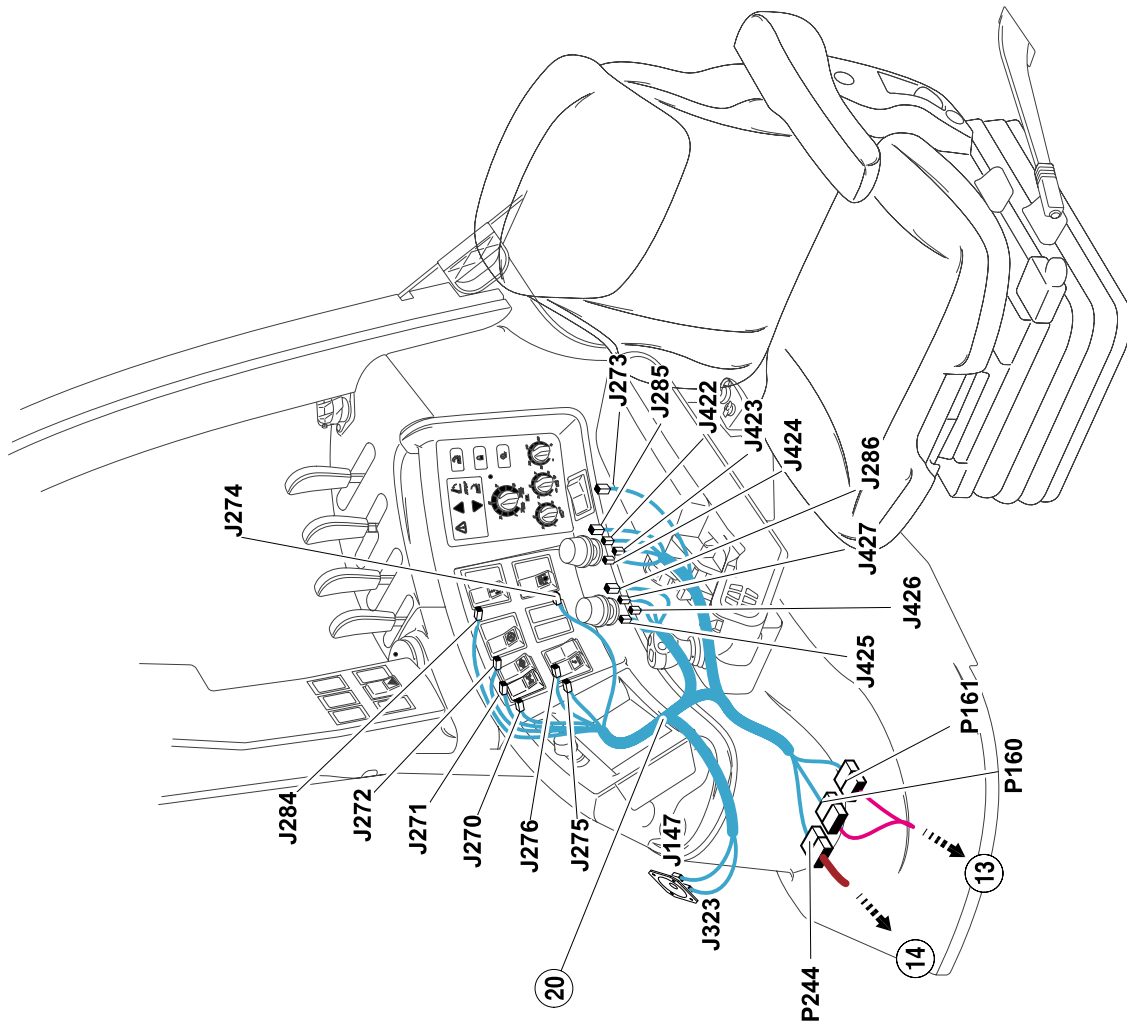
A18-FX1002I





## 20 - Wiązka konsoli prawej

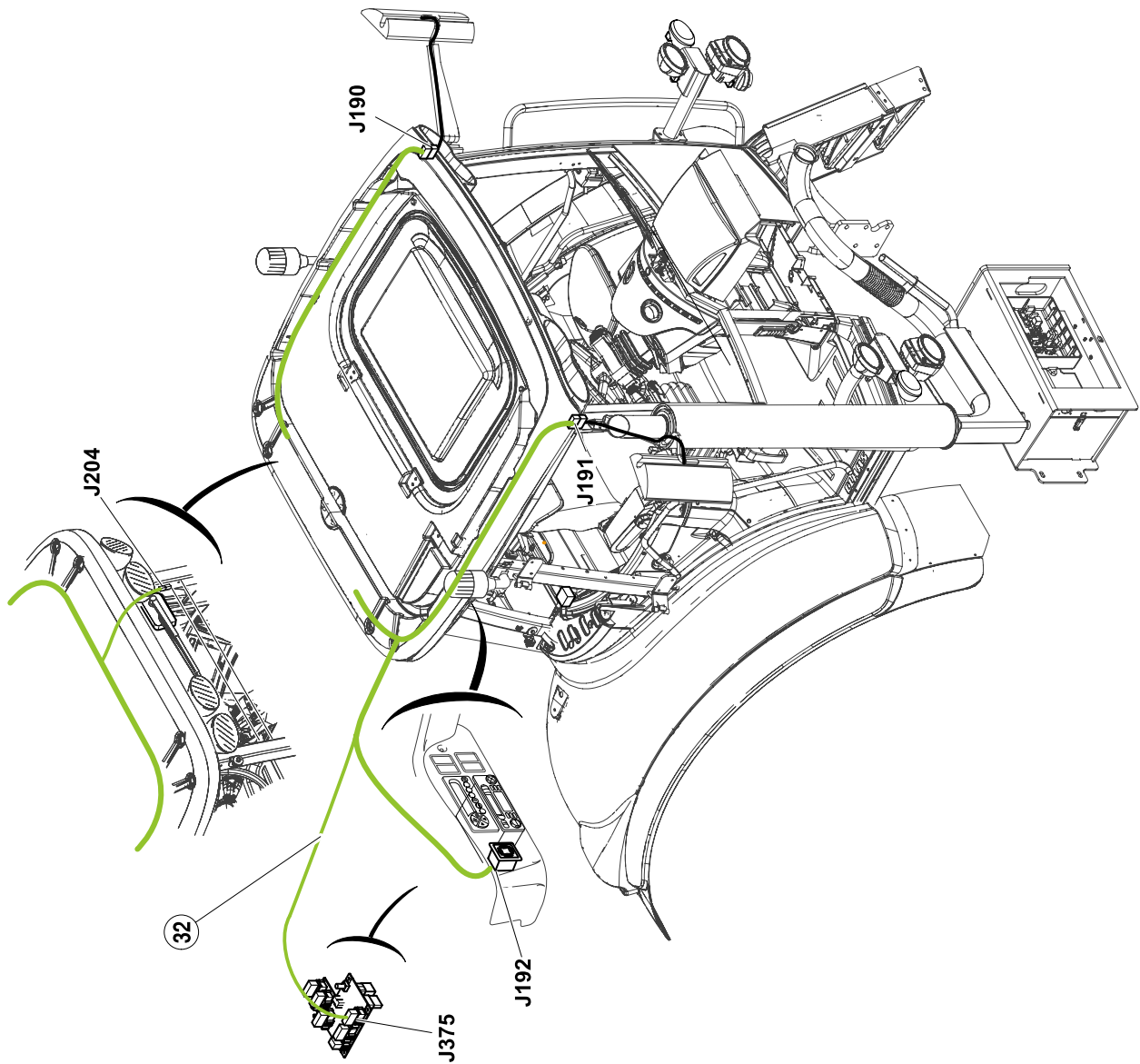
A18-FX20011





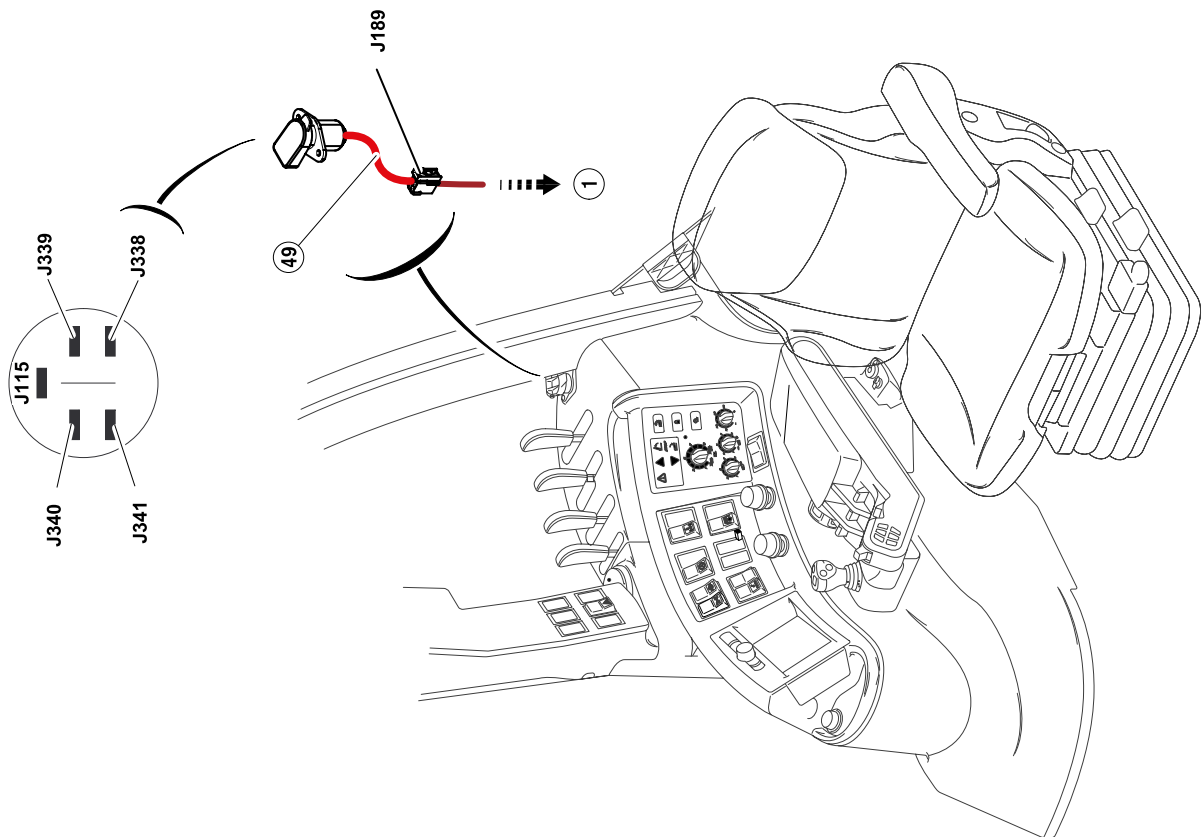
**32 - Wiązka lusterka wstecznego ogrzewanie**

A18-FX32011





## 49 - Wiązka gniazda elektrycznego na narzędzia kabiny



A18-FX49011

CLICK HERE TO **DOWNLOAD** THE COMPLETE MANUAL

- Thank you very much for reading the preview of the manual.
- You can download the complete manual from: [www.heydownloads.com](http://www.heydownloads.com) by clicking the link below



- Please note: If there is no response to CLICKING the link, please download this PDF first and then click on it.

CLICK HERE TO **DOWNLOAD** THE COMPLETE MANUAL