

Quality Parts

SWE120L, SWE140L, SWE200D

Valid for machine number..... 6102416 -

Only valid for machine number.....

--	--	--	--	--	--	--	--	--

Ordering number 7513639

Date 2009-11-30 / TP

Language..... en sv de fr

CLICK HERE TO **DOWNLOAD** THE COMPLETE MANUAL

- Thank you very much for reading the preview of the manual.
- You can download the complete manual from: www.heydownloads.com by clicking the link below



- Please note: If there is no response to CLICKING the link, please download this PDF first and then click on it.

CLICK HERE TO **DOWNLOAD** THE COMPLETE MANUAL

0350-00137 Support arms, stabilizers

[2009-09-23]

Stödben, stabilisatorer; Stützarme, Stabilisatoren; Bras porteurs, stabilisateurs;

Pos	Description	Pcs	Part No	Note
			842 SWE120L 842 SWE140L 842 SWE200D	6061850 - 6061850 - 6059520 -
11	Cotter pin Saxpinne; Gespalter stift; Goupille fendue	2	28278	
12	Roller Rulle; Rolle; Roleau	2	236863	
13	Cotter pin Saxpinne; Gespalter stift; Goupille fendue	2	28278	
14	Bush Bussning; Bague; Bague	4	218328-001	
15	Screw Skruv; Schraube; Vis	2	254656	
16	Nut Mutter; Mutter; Ecrou	2	21110	
17	Bracket Fäste; Halterung; Support	2	245594	
18	Axle Axel; Achse; Axe	2	249111	
19	Link(Complete) Länk(Komplett); Gelenk(Komplett); Bras(Complet)	2	257601	
20	Axle Axel; Achse; Axe	2	249111	
21	Axle Axel; Achse; Axe	2	249110	
22	Bush Bussning; Bague; Bague	4	218328-002	
23	Push rod compl(L = 836,5 mm) Tryckstång kompl; Druckstange Kompl; Tringle compl	2	257782-020	
23	Push rod compl(L = 1036,5 mm) Tryckstång kompl; Druckstange Kompl; Tringle compl	2	257782-030	
23	Push rod compl(L = 1285,5 mm) Tryckstång kompl; Druckstange Kompl; Tringle compl	2	257782-040	
24	Axle Axel; Achse; Axe	2	249108	
25	Axle Axel; Achse; Axe	2	249109	
26	Locking pin Spännstift; Spannstift; Goupille	2	21091	
27	Locking pin Spännstift; Spannstift; Goupille	2	21091	
28	Wheel fork(Complete) Hjulgaffel(Komplett); Radgabel(Komplett); Fourche de roue(Complet)	2	261189	
29	Bush Bussning; Bague; Bague	4	218328-001	
30	Bush Bussning; Bague; Bague	4	228842-003	

0390-00574 Battery compartment parts

[2009-09-23]

Batteriutrymmesdelar; Batterieraumteile; Pièces de compartiment batterie;

LARGE		842 SWE120L 842 SWE140L 842 SWE200D		6090385 - 6090385 - 6090385 -	
Pos	Description	Pcs	Part No	Note	
11	Cover(Complete) Huv(Komplett); Haube(Komplett); Capot(Complet)	1	7506675-003	Steel Stål; Stahl; Acier	
12	Bracket Fäste; Halterung; Support	1	7501217		
13	Bush Bussning; Bague; Bague	2	7501066		
14	Housing Kåpa; Haus; Chape	1	7501220		
15	Bracket Fäste; Halterung; Support	2	7501177		
16	Screw Skruv; Schraube; Vis	4	29918		
17	Handle Handtag; Handgriff; Poignée.	1	177029		
18	Nut Mutter; Mutter; Ecrou	2	232907		
19	Cover Huv; Haube; Capot	1	7506678-003		
20	Bracket Fäste; Halterung; Support	2	7506355		
21	Screw Skruv; Schraube; Vis	2	253762		
22	Bracket Fäste; Halterung; Support	1	7501218		
23	Washer Bricka; Scheibe; Rondelle	2	126723-001		
24	Screw Skruv; Schraube; Vis	2	254689		
25	Damper Dämpare; Dämpfer; Attenteur	2	7500799		
26	Locking pin Spännstift; Spannstift; Goupille	2	21091		

0450-00107 Motor fixing points

[2009-09-23]

Motorupphängning/-fästen; Motoraufhängung/Halterung; Points de fixation moteur;

		842 SWE200D		6077826 -	
Pos	Description	Pcs	Part No	Note	
11	Spring(Orange) Fjäder; Feder; Ressort	2	245644-004		
12	Motor bracket Motorfäste; Motorhalterung; Moteur de Support	1	259754		
13	Screw Skruv; Schraube; Vis	2	20338		
14	Washer Bricka; Scheibe; Rondelle	2	126723-006		
15	Screw Skruv; Schraube; Vis	2	21935		
16	Washer Bricka; Scheibe; Rondelle	2	238438		
17	Wiper Avstrykare; Abstreifer; Arracheur	2	250239		
18	Bracket Fäste; Halterung; Support	1	249657		
19	Roller bearing Rullager; Rollenlager; Palier à rouleaux	2	239466-002		
20	Wiper Avstrykare; Abstreifer; Arracheur	2	250239		
21	Ring Ring; Ring; Bague	2	250007		
22	Screw Skruv; Schraube; Vis	2	20338		
23	Washer Bricka; Scheibe; Rondelle	2	126723-006		
24	Bracket Fäste; Halterung; Support	1	249654		
25	Wiper Avstrykare; Abstreifer; Arracheur	2	250188		
26	Sleeve Hylsa; Hülse; Douille	2	245549		
27	Damper Dämpare; Dämpfer; Attenteur	2	245547		
28	Sleeve Hylsa; Hülse; Douille	2	7509658		
28	Sleeve Hylsa; Hülse; Douille	2	7509658		
29	Bush Bussning; Bague; Bague	2	245546-001		
30	Sleeve Hylsa; Hülse; Douille	2	245549		
31	Wiper Avstrykare; Abstreifer; Arracheur	2	7505974		
32	Locking ring Spärring; Schliessring; Circlip	2	20633		
33	Washer Bricka; Scheibe; Rondelle	2	238438		
34	Screw Skruv; Schraube; Vis	2	21935		

0820-00294 Finger/foot guards

[2009-09-23]

Finger-/fotskydd; Finger-/Fusschutz; Protection de doigts/pieds anti-écrasement;

Duplex / Triplex		842 SWE120L 842 SWE140L	6041077 - 6041077 -	
Pos	Description	Pcs	Part No	Note
11	Screw Skruv; Schraube; Vis	2	243085	
12	Bracket Fäste; Halterung; Support	2	253166	
13	Rivet Nit; Niet; Rivet	2	21671	
15	Finger cover(H = 326 mm) Fingerskydd; Fingerschutz; Protège main	1	235914-002	
15	Finger cover(H = 422 mm) Fingerskydd; Fingerschutz; Protège main	1	235914-003	
15	Finger cover(H = 530 mm) Fingerskydd; Fingerschutz; Protège main	1	235914-004	
15	Finger cover(H = 686 mm) Fingerskydd; Fingerschutz; Protège main	1	235914-005	
15	Finger cover(H = 818 mm) Fingerskydd; Fingerschutz; Protège main	1	235914-006	
15	Finger cover(H = 926 mm) Fingerskydd; Fingerschutz; Protège main	1	235914-007	
15	Finger cover(H = 1070 mm) Fingerskydd; Fingerschutz; Protège main	1	235914-008	
15	Finger cover(H = 1142 mm) Fingerskydd; Fingerschutz; Protège main	1	235914-009	
15	Finger cover(H = 1322 mm) Fingerskydd; Fingerschutz; Protège main	1	235914-010	
15	Finger cover(H = 1562 mm) Fingerskydd; Fingerschutz; Protège main	1	235914-011	

0850-00504 Signs, warnings, decals

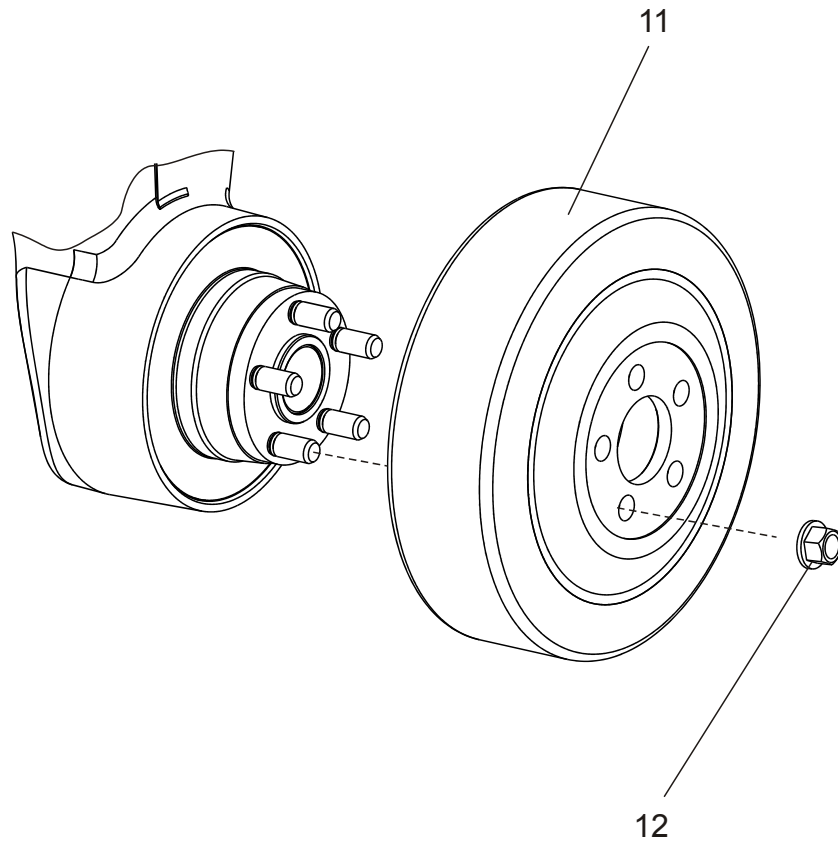
[2009-09-23]

Skyltar, varningar, dekaler; Schilder, Warnzeichen, Aufkleber; Vignettes, avertissements, autocollants;

		842 SWE200D		6059520 -
Pos	Description	Pcs	Part No	Note
11	Sign Skylt; Schild; Vignette	1	172094	
12	Sign Skylt; Schild; Vignette	2	259553	
13	Sign Skylt; Schild; Vignette	2	209365	
14	Sign Skylt; Schild; Vignette	1	121787-002	
15	Sign Skylt; Schild; Vignette	1	121786-002	
16	Sign Skylt; Schild; Vignette	2	259278	
17	Sign Skylt; Schild; Vignette	2	259277	DX 1.2 ton Lh = 1700 mm
18	Sign Skylt; Schild; Vignette	1	156698	Cold stores Fryshus; Gefrieranlage; Chambre frigorifique
18	Sign Skylt; Schild; Vignette	1	72082	
19	Sign Skylt; Schild; Vignette	1	161150	

3530-00140

P0030540

**3530-00140 Drive wheel**

Drivhjul; Antriebsrad; Roue motrice;

[2009-09-23]

Pos	Description	Pcs	Part No	Note
			842 SWE120L 842 SWE140L	6041077 - 6041077 -
11	Drive wheel(Vulkollan) Drivhjul; Antriebsrad; Roue entrainement	1	239003	
11	Drive wheel(Powerfriction) Drivhjul; Antriebsrad; Roue entrainement	1	249945	
11	Drive wheel(Tophane) Drivhjul; Antriebsrad; Roue entrainement	1	256764	
12	Nut Mutter; Mutter; Ecrou	5	240638	

4110-00551 **Steering arm/wheel/lever**

[2009-09-23]

Styr- arm/ratt/spak; Deichsel, Lenkrad/-hebel; Timon/volant/levier de direction;

Pos	Description	Pcs	Part No	Note
			842 SWE120L 842 SWE140L 842 SWE200D	6041077 - 6041077 - 6059520 -
11	Symbol plate(Fork lower) Symbolplatta(Gaffelsänk); Zeichenplatte(Gabelabsenkung); Plaque de symbole(Descente de la fourche)	1	171585-003	
12	Symbol plate(Fork lift) Symbolplatta(Gaffellyft); Zeichenplatte(Hubgabel); Plaque de symbole(Fourche élévation)	1	171585-004	
13	Push-button(Complete) Tryckknapp(Komplett); Druckknopf(Komplett); Bouton(Complet)	1	171666	
14	Rocker Vippa; Kippe; Levier oscillant	1	203401	
15	Housing Kåpa; Haus; Chape	1	203399	
16	Screw Skruv; Schraube; Vis	2	213896	
17	Push-button(Complete) Tryckknapp(Komplett); Druckknopf(Komplett); Bouton(Complet)	1	220822	
18	Spring Fjäder; Feder; Ressort	1	167839	
19	Sealing Tätning; Dichtung; Joint	1	169910	
20	Spring Fjäder; Feder; Ressort	1	167836	
21	Housing Kåpa; Haus; Chape	1	167835	
22	Screw Skruv; Schraube; Vis	3	171707	
23	Sealing Tätning; Dichtung; Joint	1	167850	
24	Push-button(Left) Tryckknapp(Vänster); Druckknopf(Links); Bouton(Gauge)	1	167848	
25	Switch Brytare; Schalter; Rupteur	1	171655	
27	Cover(Transparent plastic) Lock(Plastglas); Deckel(Organisches glass); Couvercle(Plastique transparent)	1	167823	
28	Sealing Tätning; Dichtung; Joint	1	169910	
29	Push-button(Right) Tryckknapp(Höger); Druckknopf(Recht); Bouton(Droit)	1	167847	
30	Switch Brytare; Schalter; Rupteur	1	171655	
31	Speed control Fartreglage; Geschwindigkeitsregler; Regulateur de vitesse	1	169911	
32	Cable tie Kablagehållare; Kabelabbinder; Frette de câblage	2	171734	
33	Screw Skruv; Schraube; Vis	2	171713	
34	Cable tie Kablagehållare; Kabelabbinder; Frette de câblage	2	171662	
35	Screw Skruv; Schraube; Vis	2	217576	
36	Screw Skruv; Schraube; Vis	4	213395	
37	Display Display; Display; Display	1	167832-003	
38	Screw Skruv; Schraube; Vis	4	220890	
39	Handle Handtag; Handgriff; Poignée.	1	202304	
40	Screw Skruv; Schraube; Vis	2	171706	

4110-00591 Steering arm/wheel/lever

[2009-09-23]

Styr- arm/ratt/spak; Deichsel, Lenkrad/-hebel; Timon/volant/levier de direction;

With driver platform; Med förarplattform; Mit Fahrerplattform; Avec plate forme du conducteur		842 SWE120L	6061850 -	
		842 SWE140L	6061850 -	
		842 SWE200D	6061850 -	
Pos	Description	Pcs	Part No	Note
11	Plate Plåt; Platte; Plaque	1	249043	
12	Screw Skruv; Schraube; Vis	2	254689	
13	Housing Kåpa; Haus; Chape	1	253131	
14	Steering arm Styrarm; Lenkarm; Bras direction	1	250241	
15	Screw Skruv; Schraube; Vis	6	254027	
16	Rubber buffer Gummibuffert; Gummipuffer; tampon en caoutchouc	1	243952	
17	Housing Kåpa; Haus; Chape	1	240661	
18	Screw Skruv; Schraube; Vis	1	253762	
19	Yoke Ok; Joch; Manchon	1	236916	
20	Screw Skruv; Schraube; Vis	1	254688	
21	Axle Axel; Achse; Axe	1	259501	Replaced by new spare part Ersatt av ny reservdel; Ersetzen mit neue Ersatzteil; Remplacement, nouv pièce de rechange
21	Axle Axel; Achse; Axe	1	7508194	
22	Screw Skruv; Schraube; Vis	3	254661	
23	Gas suspension Gasfjäder; Gasfederung; Suspension à gaz	1	254287	
24	Locking ring Spärring; Schliessring; Circlip	1	20308	
25	Rubber buffer Gummibuffert; Gummipuffer; tampon en caoutchouc	1	251548	
26	Bush Bussning; Bague; Bague	2	252661	
27	Support Hållare; Stossfänger; Absorber des chocs	1	7500316	
28	Locking pin Spännstift; Spannstift; Goupille	1	21091	
30	Axle Axel; Achse; Axe	1	241007	
31	Screw Skruv; Schraube; Vis	1	254689	
32	Sleeve Hylsa; Hülse; Douille	1	7500317	
34	Yoke Ok; Joch; Manchon	1	250420	Replaced by new spare part Ersatt av ny reservdel; Ersetzen mit neue Ersatzteil; Remplacement, nouv pièce de rechange
34	Yoke Ok; Joch; Manchon	1	7508616	
35	Screw Skruv; Schraube; Vis	4	254658	
36	Distance piece Distans; Distanz; Distance	1	259509	
37	Locking pin Spännstift; Spannstift; Goupille	2	22023	

CLICK HERE TO **DOWNLOAD** THE COMPLETE MANUAL

- Thank you very much for reading the preview of the manual.
- You can download the complete manual from: www.heydownloads.com by clicking the link below



- Please note: If there is no response to CLICKING the link, please download this PDF first and then click on it.

CLICK HERE TO **DOWNLOAD** THE COMPLETE MANUAL

5590-00449 Work function harnesses/fuse

[2009-09-23]

Arbeitsfunktionskablage/-säkring; Steuerstromverkabelung/-sicherung; Câblage/fusible fonction de travail;

Pos	Description	Pcs	Part No	Note
			842 SWE120L 842 SWE140L 842 SWE200D	6077826 - 6077826 - 6077826 -
11	Fuse holder Säkringshållare; Sicherungshalter; Porte-fusibles	1	246809	
12	Fuse(7,5A) Säkring; Sicherung; Fusible	1	122308-075	F50
13	Housing Kåpa; Haus; Chape	1	247156	
14	Fuse holder Säkringshållare; Sicherungshalter; Porte-fusibles	1	246809	
15	Fuse(7,5A) Säkring; Sicherung; Fusible	1	122308-075	F51
16	Housing Kåpa; Haus; Chape	1	247156	
17	Support Hållare; Stossfänger; Absorber des chocs	1	247218	
18	Cable pit Kabelkanal; Kabelkanal; Tube gaine pour câbles	1	254650	
19	Wiring harness complete(Main) Kablage komplett(Huvud); Kabelsatz Komplett(Haubt); Câblage complet(Principal)	1	7505632	
20	Bracket Fäste; Halterung; Support	6	251113	

5820-00304 Lift/lowering/reach movement probes/sensors

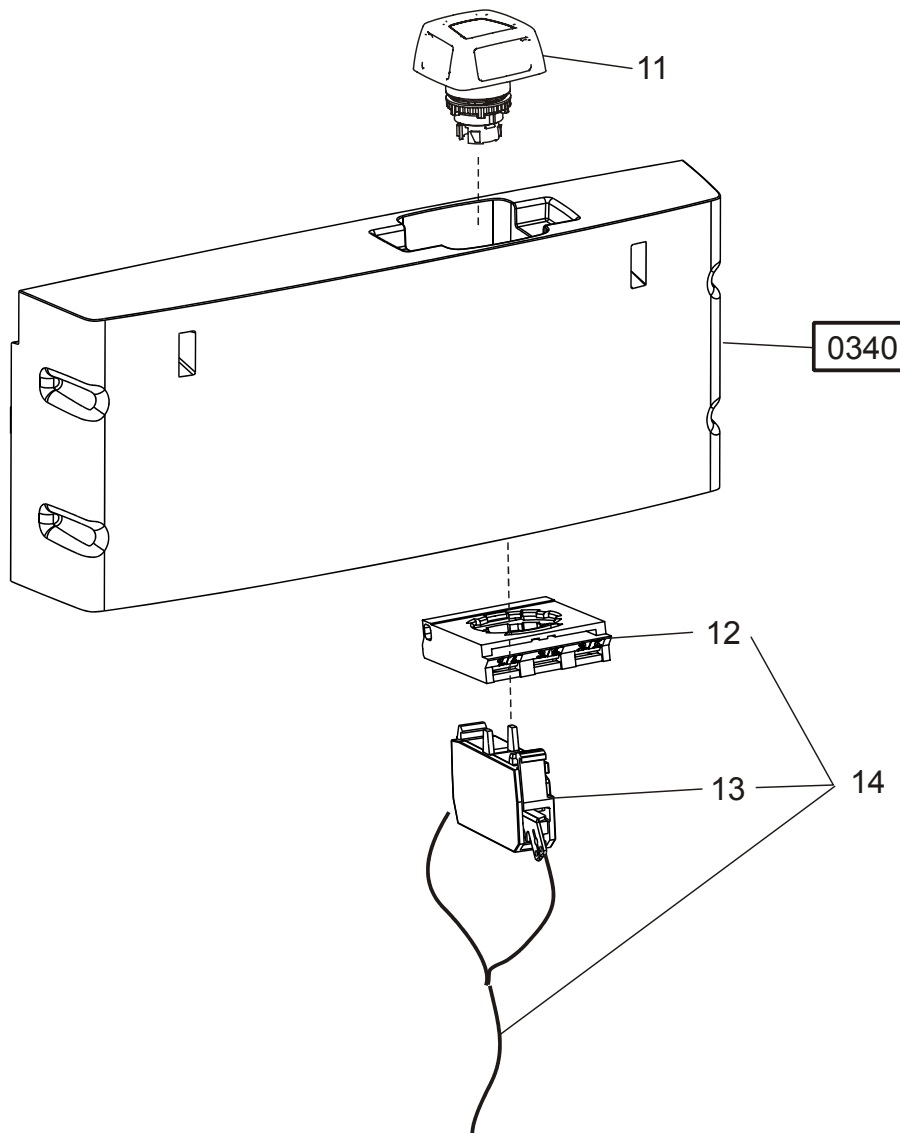
[2009-09-23]

Lyft-/sänk-/skjutrörelse-givare/-sensor; Hub-/Senk-/Schubgeber/-sensor; Capteurs de levage/
descente/rétraction;

Duplex HiLo		842 SWE120L	6061850 -	
		842 SWE140L	6061850 -	
Pos	Description	Pcs	Part No	Note
11	Screw Skruv; Schraube; Vis	2	253762	
12	Washer Bricka; Scheibe; Rondelle	2	20375	
13	Sensor Givare; Geber; Capteur	2	243770	
14	Bracket Fäste; Halterung; Support	1	255891	
15	Nut Mutter; Mutter; Erou	4	25699	
16	Wiring harness Kablage; Kabelsatz; Câblage	1	261930-001	
17	Screw Skruv; Schraube; Vis	4	177005	

5830-00211

P0032079

**5830-00211 Safety probes/sensors**

[2009-09-23]

Säkerhets-givare/-sensor; Sicherheitsgeber/-sensor; Capteurs de sécurité;

Pos	Description	Pcs	Part No	Note
			842 SWE120L 842 SWE140L 842 SWE200D	6053221 - 6053221 - 6059520 -
11	Push-button Tryckknapp; Druckknopf; Bouton	1	254380	
12	Support Hållare; Stossfänger; Absorber des chocs	1	238957	
13	Contact device Kontaktblock; Kontakteinheit; Unite de contact	1	233772	Replaced by new spare part Ersatt av ny reservdel; Ersetzen mit neue Ersatzteil; Remplacement, nouv pièce de rechange
13	Contact device Kontaktblock; Kontakteinheit; Unite de contact	1	264121	
14	Wiring harness Kablage; Kabelsatz; Câblage	1	255378	

6610-00265 Main lift cylinders

[2009-09-23]

Huvudlyftcylindrar; Haupthubzylinder; Vérin de levage principal;

Triplex Hi-Lo		842 SWE120L 842 SWE140L	6041077 - 6041077 -	
Pos	Description	Pcs	Part No	Note
11	Lifting cylinder compl Lyftcylinder kompl.; Hubzylinder Kompl.; Verin de levage compl.	1	235944-011	
11	Lifting cylinder compl Lyftcylinder kompl.; Hubzylinder Kompl.; Verin de levage compl.	1	235944-012	
11	Lifting cylinder compl Lyftcylinder kompl.; Hubzylinder Kompl.; Verin de levage compl.	1	235944-013	
11	Lifting cylinder compl Lyftcylinder kompl.; Hubzylinder Kompl.; Verin de levage compl.	1	235944-014	
11	Lifting cylinder compl Lyftcylinder kompl.; Hubzylinder Kompl.; Verin de levage compl.	1	235944-015	
11	Lifting cylinder compl Lyftcylinder kompl.; Hubzylinder Kompl.; Verin de levage compl.	1	235944-016	
11	Lifting cylinder compl Lyftcylinder kompl.; Hubzylinder Kompl.; Verin de levage compl.	1	235944-017	
11	Lifting cylinder compl Lyftcylinder kompl.; Hubzylinder Kompl.; Verin de levage compl.	1	235944-018	
11	Lifting cylinder compl Lyftcylinder kompl.; Hubzylinder Kompl.; Verin de levage compl.	1	235944-019	
11	Lifting cylinder compl Lyftcylinder kompl.; Hubzylinder Kompl.; Verin de levage compl.	1	235944-020	
12	Packing set Packningssats; Packungssatz; Jeux d' étanchéité.	1	258923	
13	Sleeve(Complete) Hylsa(Komplett); Hülse(Komplett); Douille(Complet)	1	258922	

6610-00385 Main lift cylinders

[2009-09-23]

Huvudlyftcylindrar; Haupthubzylinder; Vérin de levage principal;

Duplex Hi - Lo		842 SWE120L 842 SWE140L	6090385 - 6090385 -	
Pos	Description	Pcs	Part No	Note
11	Connection Koppling; Kupplung; Raccord	1	241609	
12	Sleeve(Complete) Hylsa(Komplett); Hülse(Komplett); Douille(Complet)	1	258920	
13	Plug Plugg; Pfropf; Bouchon	1	231307	
14	Lifting cylinder compl Lyftcylinder kompl.; Hubzylinder Kompl.; Verin de levage compl.	1	7504749-001	
14	Lifting cylinder compl Lyftcylinder kompl.; Hubzylinder Kompl.; Verin de levage compl.	1	7504749-002	
14	Lifting cylinder compl Lyftcylinder kompl.; Hubzylinder Kompl.; Verin de levage compl.	1	7504749-003	
14	Lifting cylinder compl Lyftcylinder kompl.; Hubzylinder Kompl.; Verin de levage compl.	1	7504749-004	
14	Lifting cylinder compl Lyftcylinder kompl.; Hubzylinder Kompl.; Verin de levage compl.	1	7504749-005	
15	Packing set Packningssats; Packungssatz; Jeux d' étanchéité.	1	258921	
16	Sleeve(Complete) Hylsa(Komplett); Hülse(Komplett); Douille(Complet)	1	258920	
17	Plug Plugg; Pfropf; Bouchon	1	231307	
18	Lifting cylinder compl Lyftcylinder kompl.; Hubzylinder Kompl.; Verin de levage compl.	1	235921-001	
18	Lifting cylinder compl Lyftcylinder kompl.; Hubzylinder Kompl.; Verin de levage compl.	1	235921-002	
18	Lifting cylinder compl Lyftcylinder kompl.; Hubzylinder Kompl.; Verin de levage compl.	1	235921-003	
18	Lifting cylinder compl Lyftcylinder kompl.; Hubzylinder Kompl.; Verin de levage compl.	1	235921-004	
18	Lifting cylinder compl Lyftcylinder kompl.; Hubzylinder Kompl.; Verin de levage compl.	1	235921-005	
19	Packing set Packningssats; Packungssatz; Jeux d' étanchéité.	1	258921	

7120-00560 Main lift chain system

[2009-09-23]

Huvudlyftkedjesystem; Haupthubkettensystem; Système de chaîne de levage mât principal;

Duplex Tele Panoramic		842 SWE120L 842 SWE140L	6041077 - 6041077 -	
Pos	Description	Pcs	Part No	Note
11	Roller (Complete) Rulle (Komplett); Rolle (Komplett); Roleau (Complet)	2	246288	
12	Axle Axel; Achse; Axe	2	246126	
13	Bracket Fäste; Halterung; Support	2	237738	
14	Screw Skruv; Schraube; Vis	4	22059	
15	Yoke Ok; Joch; Manchon	1	246289	
16	Cotter pin Saxpinne; Gespalter stift; Goupille fendue	2	20312	
17	Nut Mutter; Mutter; Ecrou	2	20534	
18	Nut Mutter; Mutter; Ecrou	2	20534	
19	Chain complete Kedja komplett; Ketten komplett ; Chaîne complete	2	240349-073	
19	Chain complete Kedja komplett; Ketten komplett ; Chaîne complete	2	240349-079	
19	Chain complete Kedja komplett; Ketten komplett ; Chaîne complete	2	240349-085	
19	Chain complete Kedja komplett; Ketten komplett ; Chaîne complete	2	240349-105	
19	Chain complete Kedja komplett; Ketten komplett ; Chaîne complete	2	240349-107	
19	Chain complete Kedja komplett; Ketten komplett ; Chaîne complete	2	240349-111	
19	Chain complete Kedja komplett; Ketten komplett ; Chaîne complete	2	240349-113	
19	Chain complete Kedja komplett; Ketten komplett ; Chaîne complete	2	240349-123	
19	Chain complete Kedja komplett; Ketten komplett ; Chaîne complete	2	240349-125	
19	Chain complete Kedja komplett; Ketten komplett ; Chaîne complete	2	240349-137	
19	Chain complete Kedja komplett; Ketten komplett ; Chaîne complete	2	240349-151	
20	Cotter pin Saxpinne; Gespalter stift; Goupille fendue	2	20312	
21	Nut Mutter; Mutter; Ecrou	2	20534	
22	Nut Mutter; Mutter; Ecrou	2	20534	

7150-00047 Main mast guidance/dampers

[2009-09-23]

Huvudstativ-styrning/dämpning; Führungen/Dämpfer Haupthubgerüst; Guidage/amortissement
mât principal;

Duplex HiLo		842 SWE120L	6084846 -	
		842 SWE140L	6084846 -	
Pos	Description	Pcs	Part No	Note
11	Screw Skruv; Schraube; Vis	2	20307	
12	Washer Bricka; Scheibe; Rondelle	2	20348	
13	Locking pin Spännstift; Spannstift; Goupille	2	20227	
14	Plate Plåt; Platte; Plaque	1	235946	Left Vänster; Links; Gauge
15	Washer Bricka; Scheibe; Rondelle	2	20404	
16	Screw Skruv; Schraube; Vis	2	254658	
17	Damper Dämpare; Dämpfer; Attenteur	2	7507852	
18	Washer Bricka; Scheibe; Rondelle	2	20404	
19	Screw Skruv; Schraube; Vis	2	24546	
20	Shim(30 x 42 x 0,2) Shims; Schim; Cale	1	21882	
20	Shim(30 x 42 x 0,3) Shims; Schim; Cale	1	21883	
20	Shim(30 x 42 x 0,5) Shims; Schim; Cale	1	21884	
20	Shim(30 x 42 x 1,0) Shims; Schim; Cale	1	21885	
21	Roller (Complete)(A = 70 mm) Rulle (Komplett); Rolle (Komplett); Roleau (Complet)	4	240358-001	
21	Roller (Complete)(A = 70,5 mm) Rulle (Komplett); Rolle (Komplett); Roleau (Complet)	4	240358-002	
21	Roller (Complete)(A = 70 mm) Rulle (Komplett); Rolle (Komplett); Roleau (Complet)	4	253605-001	Replaced by new spare part Ersatt av ny reservdel; Ersetzen mit neue Ersatzteil; Remplacement, nouv pièce de rechange
21	Roller (Complete)(A = 70,5 mm) Rulle (Komplett); Rolle (Komplett); Roleau (Complet)	4	253605-002	Replaced by new spare part Ersatt av ny reservdel; Ersetzen mit neue Ersatzteil; Remplacement, nouv pièce de rechange
22	Plate Plåt; Platte; Plaque	1	7506153	Right Höger; Recht; Droit
23	Washer Bricka; Scheibe; Rondelle	2	20404	
24	Screw Skruv; Schraube; Vis	2	254658	
25	Bush Bussning; Bague; Bague	1	7506157	
26	Hook Hake; Haken; Crochet	1	7506158	
27	Locking ring Spärring; Schliessring; Circlip	1	20207	
28	Damper Dämpare; Dämpfer; Attenteur	1	7507981	

7420-00727 Fork carriage unit, integrated sideshift, fork spread

[2009-09-23]

Gaffelvagn med sideshift/gaffelspridning; Gabelwagen/-mit Seitenschieber/Zinkenverstellung;

Tablier porte-fourches/de déplacement latéral, écarteur de fourche intégré;

Duplex		842 SWE120L	6041077 -	
		842 SWE140L	6041077 -	
Pos	Description	Pcs	Part No	Note
12	Shim(30 x 42 x 0,2) Shims; Schim; Cale	1	21882	
12	Shim(30 x 42 x 0,3) Shims; Schim; Cale	1	21883	
12	Shim(30 x 42 x 0,5) Shims; Schim; Cale	1	21884	
12	Shim(30 x 42 x 1,0) Shims; Schim; Cale	1	21885	
13	Roller (Complete)(A = 70 mm) Rulle (Komplett); Rolle (Komplett); Roleau (Complet)	4	240358-001	
13	Roller (Complete)(A = 70,5 mm) Rulle (Komplett); Rolle (Komplett); Roleau (Complet)	4	240358-002	
13	Roller (Complete)(A = 70 mm) Rulle (Komplett); Rolle (Komplett); Roleau (Complet)	4	253605-001	Replaced by new spare part Ersatt av ny reservdel; Ersetzen mit neue Ersatzteil; Remplacement, nouv pièce de rechange
13	Roller (Complete)(A = 70,5 mm) Rulle (Komplett); Rolle (Komplett); Roleau (Complet)	4	253605-002	Replaced by new spare part Ersatt av ny reservdel; Ersetzen mit neue Ersatzteil; Remplacement, nouv pièce de rechange

9370-00138 Extra warning lights/alarm

[2009-11-27]

Extra varningsljus/-alarm; Extra Warn-/ Alarmleuchte; Avertisseurs/dispositifs d'alarme supplémentaires;

<i>Only available in certain markets; Endast tillgängligt på vissa marknader; Nur in bestimmten Märkten erhältlich; Uniquement disponible dans certains marchés</i>			842 SWE200D	6102416 -
Pos	Description	Pcs	Part No	Note
11	Warning light(Kit) Varningslampa(Sats); Blinklicht(satz); Lampe d'avertissement(Jeux)	1	228939	
12	Nut Mutter; Mutter; Ecrou	1	20016	
13	Bracket Fäste; Halterung; Support	1	7501718	
14	Bracket Fäste; Halterung; Support	1	260167	
15	Nut Mutter; Mutter; Ecrou	2	20433	
16	Screw Skruv; Schraube; Vis	1	23577	
17	Wiring harness Kablage; Kabelsatz; Câblage	1	7500592	
17	Wiring harness Kablage; Kabelsatz; Câblage	1	7502352	DxHi 4150
18	Switch Brytare; Schalter; Rupteur	1	260342	

9400-00401 Extra electrical equipment

[2009-09-23]

Extra elektrisk utrustning; Elektrische Zusatzausrüstung; Equipement électrique supplémentaire;

Battery Charger; Batteriladdare; Batterieladevorrichtung; Chargeur		842 SWE120L 842 SWE140L 842 SWE200D		6090385 - 6090385 - 6090385 -	
Pos	Description	Pcs	Part No	Note	
11	Cable Kabel; Kabel; Câble	1	255392	Charger and Shocksensor	
11	Wiring harness Kablage; Kabelsatz; Câblage	1	255393	TWIS and Charger or Shocksensor	
11	Wiring harness Kablage; Kabelsatz; Câblage	1	255394	TWIS and Charger and Shocksensor	
13	Cable Kabel; Kabel; Câble	1	237591		
14	Sign Skylt; Schild; Vignette	2	182855		
15	Cable Kabel; Kabel; Câble	1	255408		
15	Cable(Only UK) Kabel(Endast UK); Kabel(Nur UK); Câble(Seulement UK)	1	255409		
15	Cable(Only Dk) Kabel(Endast Dk); Kabel(Nur Dk); Câble(Seulement Dk)	1	255410		
15	Cable(Only Japan) Kabel(Endast Japan); Kabel(Nur Japan); Câble(Seulement le Japon)	1	255413	240 VAC	
15	Cable(Only Japan) Kabel(Endast Japan); Kabel(Nur Japan); Câble(Seulement le Japon)	1	7507778	115 VAC	
16	Charger(240 VAC) Laddare; Ladevorrichtung; Chargeur	1	7508947		
16	Charger(115 VAC) Laddare; Ladevorrichtung; Chargeur	1	7508948		
17	Nut Mutter; Mutter; Ecrou	6	20433		
18	Nut Mutter; Mutter; Ecrou	4	25699		
19	Rubber buffer Gummibuffert; Gummipuffer; tampon en caoutchouc	3	252611		
20	Plate Plåt; Platte; Plaque	1	252732		
21	Support Hållare; Stossfänger; Absorber des chocs	1	7503977		
22	Screw Skruv; Schraube; Vis	1	220325		
23	Nut Mutter; Mutter; Ecrou	1	232907		

CLICK HERE TO **DOWNLOAD** THE COMPLETE MANUAL

- Thank you very much for reading the preview of the manual.
- You can download the complete manual from: www.heydownloads.com by clicking the link below



- Please note: If there is no response to CLICKING the link, please download this PDF first and then click on it.

CLICK HERE TO **DOWNLOAD** THE COMPLETE MANUAL