

# Ersatzteilliste

Spare parts list

Catalogue de pièces détachées

Raupendumper

Track Dumper

Dumper sur chenilles

# TD 18



**Fahrzeugtyp**

Vehicle model

Véhicule modèle

TD18-3S / TD18-S EPA2

**Ab Fabrikations-Nr.**

Valid from serial no.

Valable à partir de no. de série

AB0614N / AB0731N

**Ausgabe**

Edition

Edition

2.4 / Sep 2010

**Best. Nummer**

Spare part no.

No. de pièce détachée

1000181078



**WACKER  
NEUSON**

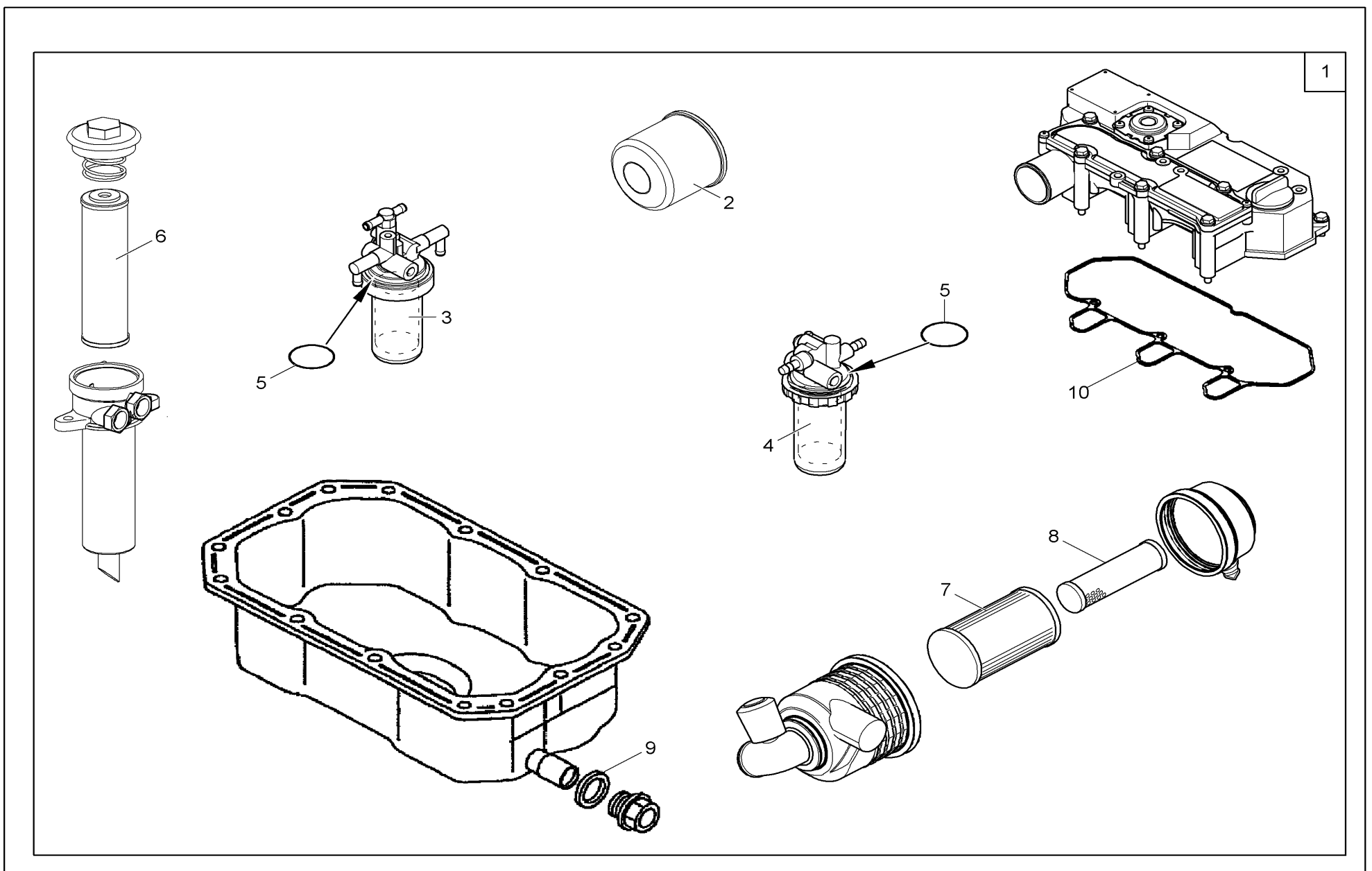
CLICK HERE TO **DOWNLOAD** THE COMPLETE MANUAL

- Thank you very much for reading the preview of the manual.
- You can download the complete manual from: [www.heydownloads.com](http://www.heydownloads.com) by clicking the link below

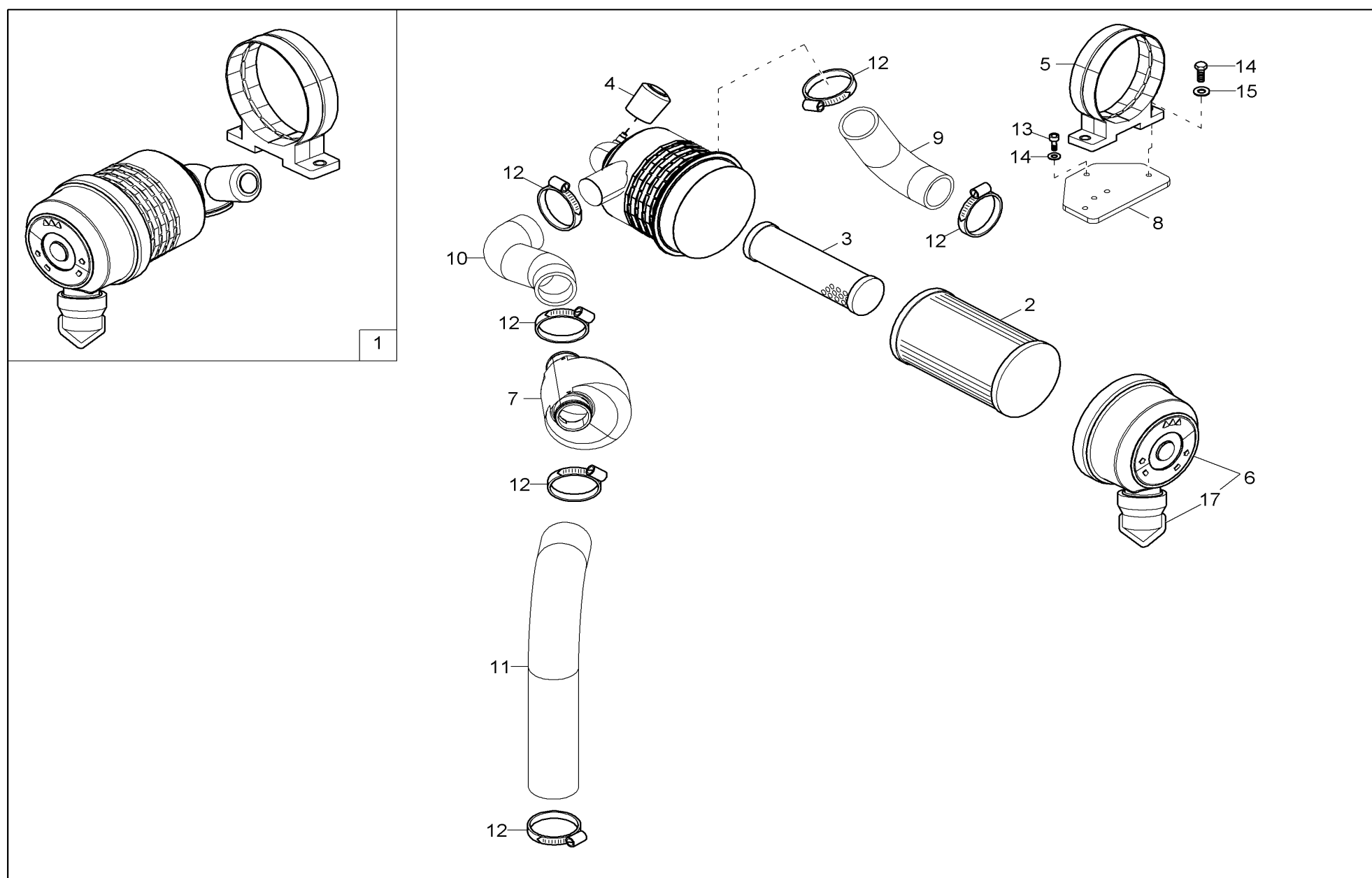


- Please note: If there is no response to CLICKING the link, please download this PDF first and then click on it.

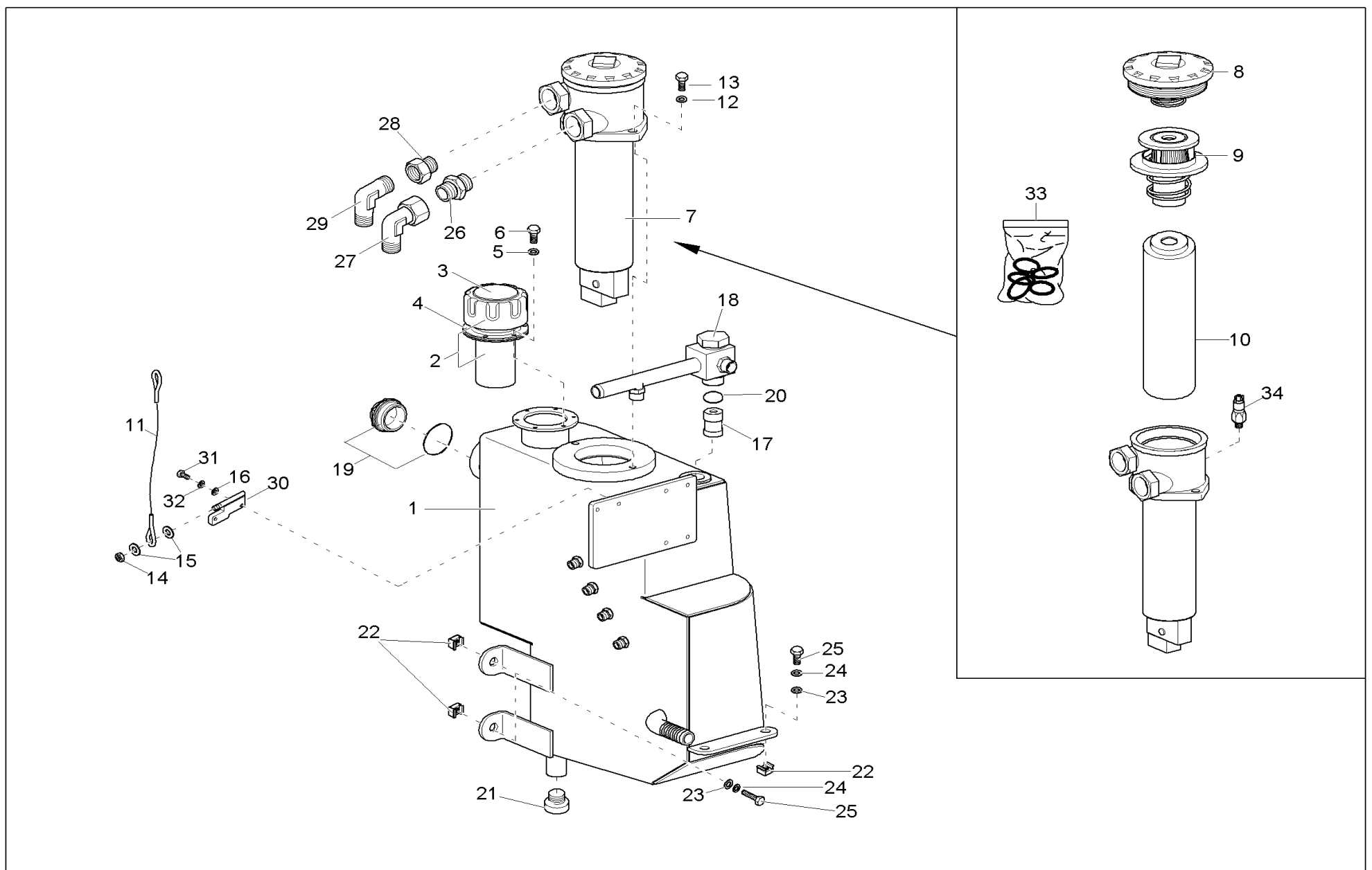
CLICK HERE TO **DOWNLOAD** THE COMPLETE MANUAL



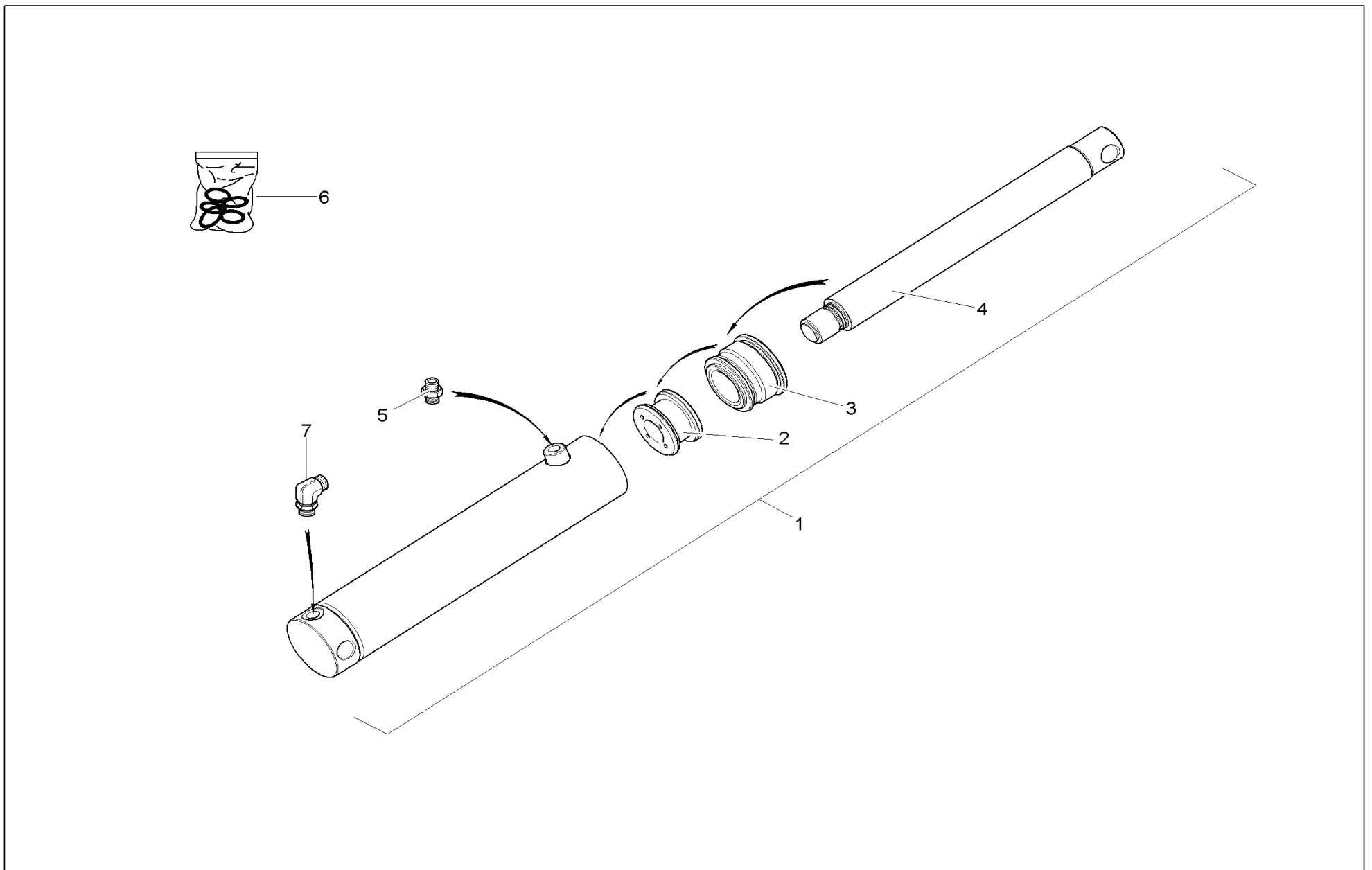
Pos	Art.-Nr.	Anm.	QTY	BEZEICHNUNG	PART NAME	DESIGNATION
1	1000163375	500h	1,00 ST	SERVICEPAKET	SERVICE KIT	PAQUET DE SERVICE
2	1000003052		1,00 ST	MOTORÖLFILTER	ENGINE OIL FILTER	FILTRE D'HUILE MOTEUR
3	1000147873		1,00 ST	KRAFTSTOFFFILTEREINSATZ	FUEL FILTER INSERT	CARTOUCHE FILTRANTE DE CARBURANT
4	1000098673		1,00 ST	FILTEREINSATZ	FILTER INSERT	CARTOUCHE
5	1000019708		2,00 ST	O-RING	O-RING	JOINT TORIQUE
6	1000050807		1,00 ST	FILTERELEMENT	FILTER ELEMENT	ÉLÉMENT DE FILTRAGE
7	1000141558		1,00 ST	LUFTFILTERELEMENT	AIRFILTER ELEMENT	ÉLÉMENT DE FILTRE À AIR
8	1000141559		1,00 ST	LUFTFILTERELEMENT	AIRFILTER ELEMENT	ÉLÉMENT DE FILTRE À AIR
9	1000071058		1,00 ST	DICHTRING	SEAL RING	BAGUE D'ÉTANCHÉITÉ
10	1000148554		1,00 ST	VENTILDECKELDICHUNG	VALVE COVER SEAL	JOINT DU CACHE CULBUTEURS



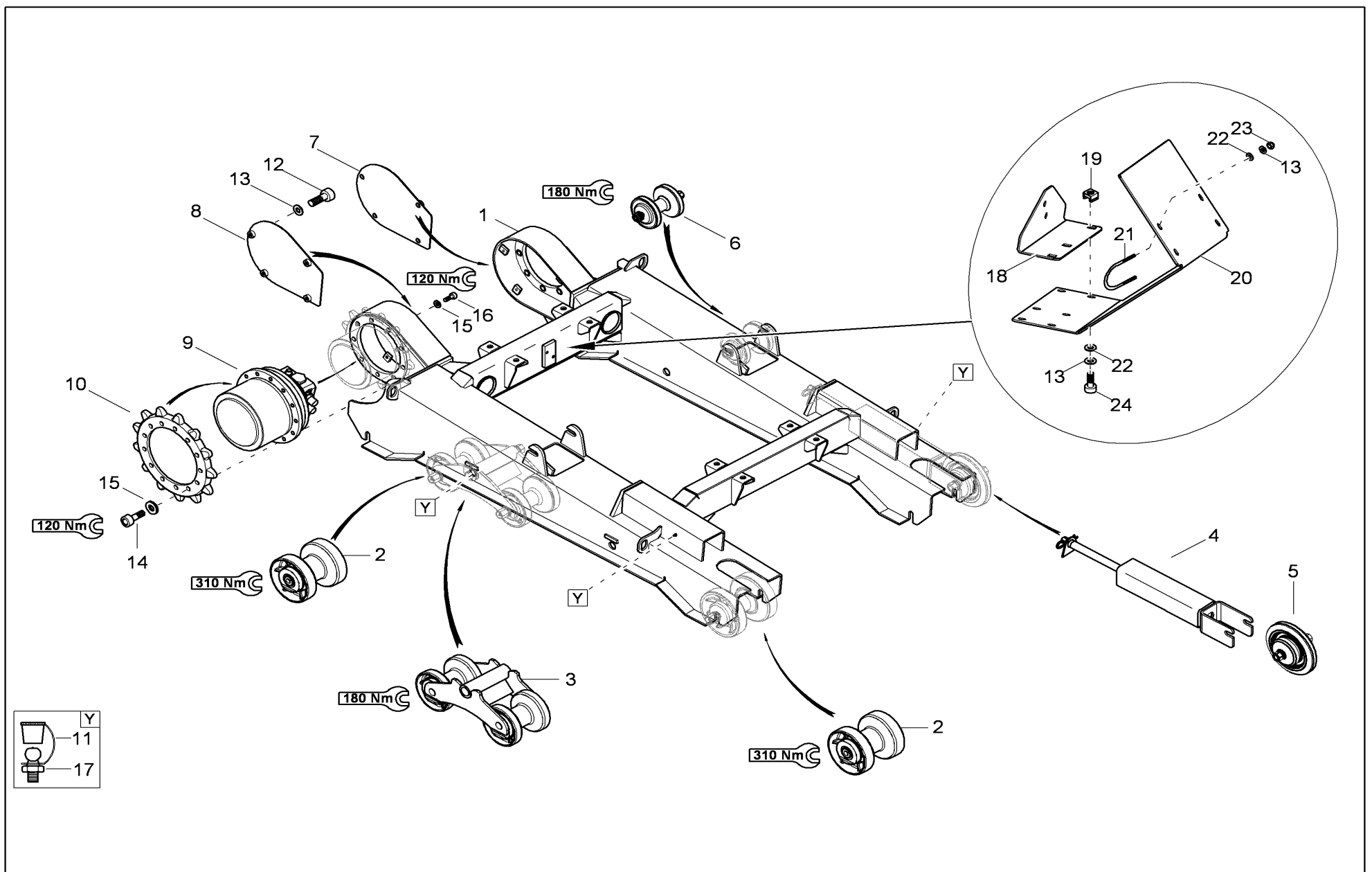
Pos	Art.-Nr.	Anm.	QTY	BEZEICHNUNG	PART NAME	DESIGNATION
1	1000139158		1,00 ST	LUFTFILTER	AIR CLEANER	FILTRE À AIR
2	1000141558		1,00 ST	LUFTFILTERELEMENT	AIRFILTER ELEMENT	ÉLÉMENT DE FILTRE À AIR
3	1000141559		1,00 ST	LUFTFILTERELEMENT	AIRFILTER ELEMENT	ÉLÉMENT DE FILTRE À AIR
4	1000141557		1,00 ST	VERSCHMUTZUNGSANZEIGE	DIRT INDICATOR	INDICATEUR DE COLMATAGE
5	1000141554		1,00 ST	HALTER LUFTFILTER	BRACKET AIRFILTER	SUPPORT DU FILTRE À AIR
6	1000149031		1,00 ST	FILTERDECKEL	FILTER COVER	COUVERCLE DE FILTRAGE
7	1000003890		1,00 ST	SCHALLDÄMPFER	SILENCER	SILENCIEUX
8	1000175435		1,00 ST	HALTER	BRACKET	SUPPORT
9	1000147327		1,00 ST	LUFTANSAUGSCHLAUCH	AIR SUCTION HOSE	DURITE D'ADMISSION D'AIR
10	1000145828		0,30 M	SAUGSCHLAUCH	SUCTION HOSE	TUYAU FLEXIBLE D'ASPIRATION
11	1000097909		0,50 M	SCHUTZSCHLAUCH	PROTECTING HOSE	TUYAU FLEXIBLE DE PROTECTION
12	1000083310		6,00 ST	SCHLAUCHSCHELLE	HOSE CLAMP	BRIDE DE FIXATION FLEXIBLE
13	1000015369		3,00 ST	ZYLINDERSCHRAUBE	CHEESE HEAD SCREW	VIS A TETE CYLINDRIQUE
14	1000015436		3,00 ST	SCHNORRSICHERUNG	LOCK WASHER	RONDELLE FREIN
15	1000019136		2,00 ST	6KT-SCHRAUBE	HEX SCREW	VIS À TÊTE HEXAGONALE
16	1000015437		2,00 ST	SCHNORRSICHERUNG	LOCK WASHER	RONDELLE FREIN
17	1000033129		1,00 ST	STAUBENTLÜFTUNGSVENTIL	DUST VENTING VALVE	SOUPAPE DE VIDANGE DE LA POUSSIÈRE



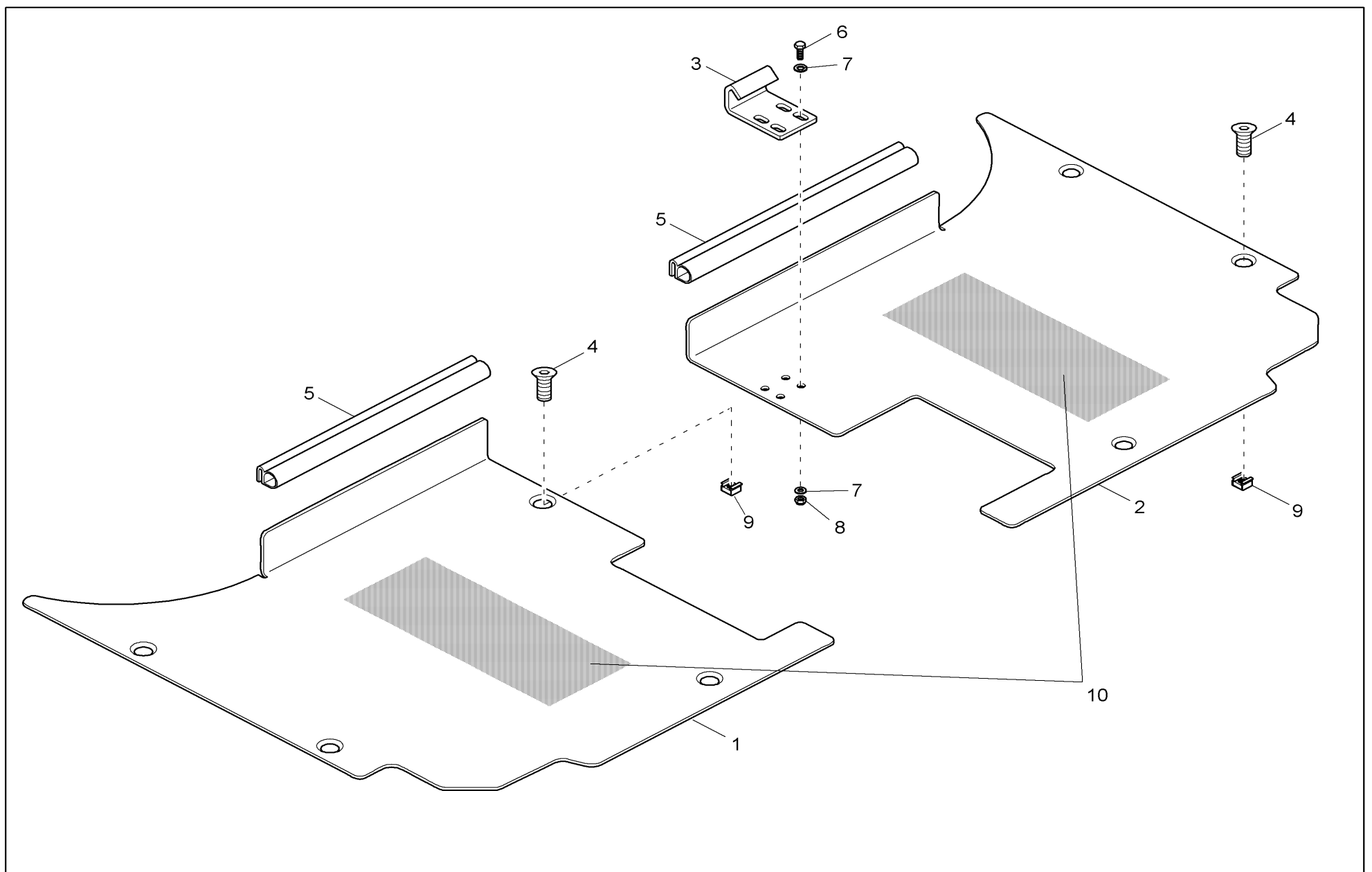
Pos	Art.-Nr.	Anm.	QTY	BEZEICHNUNG	PART NAME	DESIGNATION
1	1000061143		1,00 ST	HYDRAULIKTANK	HYDRAULIC TANK	RÉSERVOIR HYDRAULIQUE
2	1000065030		1,00 ST	EINFÜLLSTUTZEN	FILLER PIPE	GOULOT
3	1000001874		1,00 ST	DICHTUNG	SEAL	JOINT D'ÉTANCHÉITÉ
4	1000001873		2,00 ST	DICHTUNG	SEAL	JOINT D'ÉTANCHÉITÉ
5	1000082621		6,00 ST	FEDERRING	SPRING WASHER	RONDELLE ARRÊTOIR
6	1000082305		6,00 ST	ZYLINDERSCHRAUBE	CHEESE HEAD SCREW	VIS A TETE CYLINDRIQUE
7	1000062676		1,00 ST	SAUGFILTER	SUCTION FILTER	FILTRE ASPIRANT
8	1000068821		1,00 ST	DECKEL FÜR RÜCKLAUFFILTER	COVER BACK FLOW FILTER	COUVERCLE DU FILTRE DE REFLUX
9	1000079036		1,00 ST	EINSETZTEIL	INSERT	MISE
10	1000050807		1,00 ST	FILTERELEMENT	FILTER ELEMENT	ÉLÉMENT DE FILTRAGE
11	1000139630		1,00 ST	STAHLSEIL	STEEL CABLE	CÂBLE D'ACIER
12	1000015438		2,00 ST	SCHNORRSICHERUNG	LOCK WASHER	RONDELLE FREIN
13	1000085468		2,00 ST	ZYLINDERSCHRAUBE	CHEESE HEAD SCREW	VIS A TETE CYLINDRIQUE
14	1000015408		2,00 ST	6KT-MUTTER	HEXAGON NUT	ÉCROU HEXAGONAL
15	1000015434		2,00 ST	SCHEIBE	WASHER	RONDELLE
16	1000015430		2,00 ST	SCHEIBE	WASHER	RONDELLE
17	1000060916		1,00 ST	RÜCKSCHLAGVENTIL	NON RETURN VALVE	CLAPET ANTIRETOUR
18	1000060924		1,00 ST	SAMMELROHR	MANIFOLD	TUYAU COLLECTEUR
19	1000001852		1,00 ST	SCHAUGLAS	VIEW GLASS	JAUGE DE NIVEAU
20	1000060927		1,00 ST	DICHTUNG	SEAL	JOINT D'ÉTANCHÉITÉ
21	1000020797		1,00 ST	VERSCHRAUBUNG	SCREW JOINT	RACCORD
22	1000094959		4,00 ST	KÄFIGMUTTER	CAGE NUT	ÉCROU NOYÉ
23	1000015432		4,00 ST	SCHEIBE	WASHER	RONDELLE
24	1000022016		4,00 ST	FEDERRING	SPRING WASHER	RONDELLE ARRÊTOIR
25	1000015345		4,00 ST	6KT-SCHRAUBE	HEX SCREW	VIS À TÊTE HEXAGONALE
26	1000083002		1,00 ST	VERSCHRAUBUNG	SCREW JOINT	RACCORD
27	1000020261		1,00 ST	VERSCHRAUBUNG	SCREW JOINT	RACCORD
28	1000085115		1,00 ST	REDUZIERSTUTZEN G1->G1/2	REDUCTION JOINT G1->G1/2	UNION DE REDUCTION
29	1000060913		1,00 ST	VERSCHRAUBUNG	SCREW JOINT	RACCORD
30	1000139629		1,00 ST	ANLENKUNGSPLATTE	PLATE	PLAQUE
31	1000085456		2,00 ST	ZYLINDERSCHRAUBE	CHEESE HEAD SCREW	VIS A TETE CYLINDRIQUE
32	1000015444		2,00 ST	FEDERRING	SPRING WASHER	RONDELLE ARRÊTOIR
33	1000068817		1,00 ST	DICHTSATZ RÜCKLAUFFILTER	SEAL KIT BACK FLOW FILTER	POCHETTE DE JOINTS DU FILTRE DE REFLUX
34	1000062685		1,00 ST	DRUCKSCHALTER	PRESSURE SWITCH	PRÉSSOSTAT



Pos	Art.-Nr.	Anm.	QTY	BEZEICHNUNG	PART NAME	DESIGNATION
1	1000138629		1,00 ST	KIPPZYLINDER	TILT RAM	CYLINDRE BASCULANT
2	1000061149		1,00 ST	ZYLINDERKOLBEN	CYLINDER PISTON	PISTON DE CYLINDRE
3	1000061150		1,00 ST	FÜHRUNGSBUCHSE	GUIDE BUSHING	BAGUE DE GUIDAGE
4	1000142226		1,00 ST	KOLBENSTANGE	PISTON ROD	TIGE DE VÉRIN
5	1000101833		1,00 ST	VERSCHRAUBUNG	SCREW JOINT	RACCORD
6	1000061070		1,00 ST	DICHTSATZ KIPPZYLINDER	SEAL KIT TILT CYLINDER	POCHETTE DE JOINTS DU CYLINDRE BASCULANT
7	1000060905		1,00 ST	VERSCHRAUBUNG	SCREW JOINT	RACCORD



Pos	Art.-Nr.	Anm.	QTY	BEZEICHNUNG	PART NAME	DESIGNATION
1	1000142207		1,00 ST	FAHRWERK	UNDERCARRIAGE	CHÂSSIS
2	1000174534		4,00 ST	LAUFROLLE	ROLLER	GALET
3	1000174529		4,00 ST	LAUFSCWINGE VORMONTIERT NR	PRE-ASSEMBLED RUN ROCKER	MANIVELLE OSCILLANTE PRÉMONTÉ
4	1000061049		2,00 ST	KETTENSPELLER	CHAIN TENSIONER	TENDEUR DE CHÂÎNE
5	1000061045		2,00 ST	SPANNROLLE	TENSION ROLLER	GALET TENDEUR
6	1000061048		2,00 ST	STÜTZROLLE	SUPPORT ROLLER	ROULEAU D'APPUI
7	1000061052		1,00 ST	ABDECKUNG FAHRWERK	COVER UNDERCARRIAGE	COUVERCLE DU TRAIN DE ROULEMENT
8	1000061051		1,00 ST	ABDECKUNG FAHRWERK	COVER UNDERCARRIAGE	COUVERCLE DU TRAIN DE ROULEMENT
9	1000061153		2,00 ST	FAHRANTRIEB	DRIVE UNIT	MOTO RÉDUCTUEUR TRANSLATION
10	1000060981		2,00 ST	ANTRIEBSRAD	DRIVE WHEEL	ROUE MOTRICE
11	1000015480		6,00 ST	KAPPE SCHMIERNIPPEL	CAP GREASE NIPPLE	BONNET DU GRAISSEUR
12	1000019593		8,00 ST	ZYLINDERSCHRAUBE	CHEESE HEAD SCREW	VIS A TETE CYLINDRIQUE
13	1000082617		15,00 ST	FEDERRING	SPRING WASHER	RONDELLE ARRÊTOIR
14	1000141352		26,00 ST	ZYLINDERSCHRAUBE	CHEESE HEAD SCREW	VIS A TETE CYLINDRIQUE
15	1000022017		44,00 ST	FEDERRING	SPRING WASHER	RONDELLE ARRÊTOIR
16	1000085509		18,00 ST	ZYLINDERSCHRAUBE	CHEESE HEAD SCREW	VIS A TETE CYLINDRIQUE
17	1000015475		6,00 ST	SCHMIERNIPPEL	GREASE NIPPLE	GRAISSEUR
18	1000142283		1,00 ST	BEFESTIGUNGSWINKEL	FASTENER ANGLE	ANGLE DE FIXATION
19	1000015425		3,00 ST	KÄFIGMUTTER	CAGE NUT	ÉCROU NOYÉ
20	1000142285		1,00 ST	ABDECKBLECH	COVER PLATE	TÔLE DE COUVERTURE
21	1000004404		2,00 ST	AUSPUFFSCHELLE	CLAMP	BRIDE
22	1000015431		7,00 ST	SCHEIBE	WASHER	RONDELLE
23	1000013021		4,00 ST	6KT-MUTTER	HEXAGON NUT	ÉCROU HEXAGONAL
24	1000019593		3,00 ST	ZYLINDERSCHRAUBE	CHEESE HEAD SCREW	VIS A TETE CYLINDRIQUE



Pos	Art.-Nr.	Anm.	QTY	BEZEICHNUNG	PART NAME	DESIGNATION
1	1000060994		1,00 ST	BODENBLECH	FLOOR PLATE	TÔLE FONCIÈRE
2	1000060993		1,00 ST	BODENBLECH	FLOOR PLATE	TÔLE FONCIÈRE
3	1000064950		1,00 ST	HAKEN	HOOK	CROCHET
4	1000015397		7,00 ST	SENKSCRAUBE	COUNTERSUNK SCREW	VIS À TÊTE NOYÉE
5	1000129463		0,80 M	GUMMIPROFIL	RUBBER PROFILE	PROFIL EN CAOUTCHOUC
6	1000018400		4,00 ST	6KT-SCHRAUBE	HEX SCREW	VIS À TÊTE HEXAGONALE
7	1000015430		8,00 ST	SCHEIBE	WASHER	RONDELLE
8	1000085588		4,00 ST	6KT-MUTTER	HEXAGON NUT	ÉCROU HEXAGONAL
9	1000094959		7,00 ST	KÄFIGMUTTER	CAGE NUT	ÉCROU NOYÉ
10	1000061095		1,00 ST	ANTIRUTSCHBELAG	ANTISLIDE COVERING	REVÊTEMENT ANTIGLISSEMENT

CLICK HERE TO **DOWNLOAD** THE COMPLETE MANUAL

- Thank you very much for reading the preview of the manual.
- You can download the complete manual from: [www.heydownloads.com](http://www.heydownloads.com) by clicking the link below



- Please note: If there is no response to CLICKING the link, please download this PDF first and then click on it.

CLICK HERE TO **DOWNLOAD** THE COMPLETE MANUAL