

# Ersatzteilliste

Spare parts list

Catalogue de pièces détachées

Raupendumper

Track Dumper

Dumper sur chenilles

## TD 15



**Fahrzeugtyp**

Vehicle model

Véhicule modèle

TD15-3S / TD15-H EPA2

**Ab Fabrikations-Nr.**

Valid from serial no.

Valable à partir de no. de série

AB0699N

**Ausgabe**

Edition

Edition

2.4 / Sep 2010

**Best. Nummer**

Spare part no.

No. de pièce détachée

1000178488



**WACKER  
NEUSON**

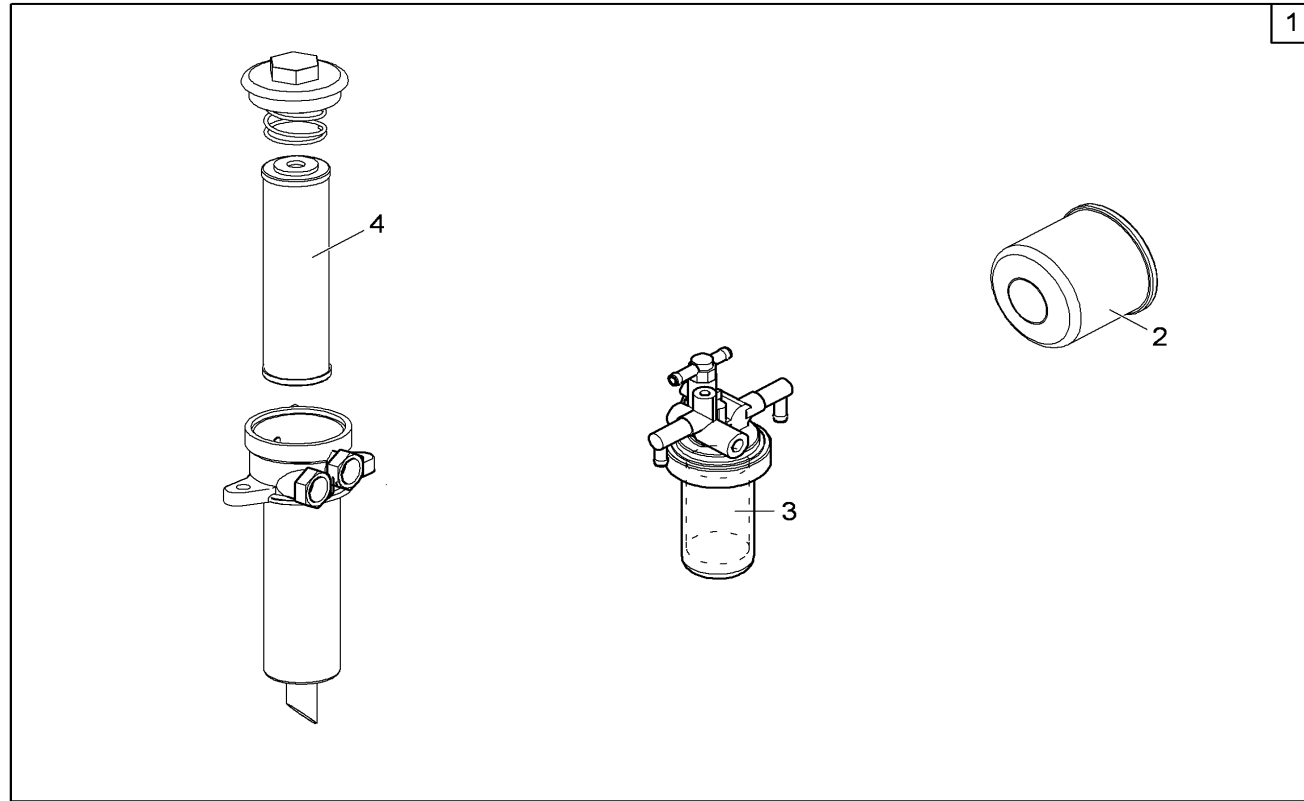
CLICK HERE TO **DOWNLOAD** THE COMPLETE MANUAL

- Thank you very much for reading the preview of the manual.
- You can download the complete manual from: [www.heydownloads.com](http://www.heydownloads.com) by clicking the link below

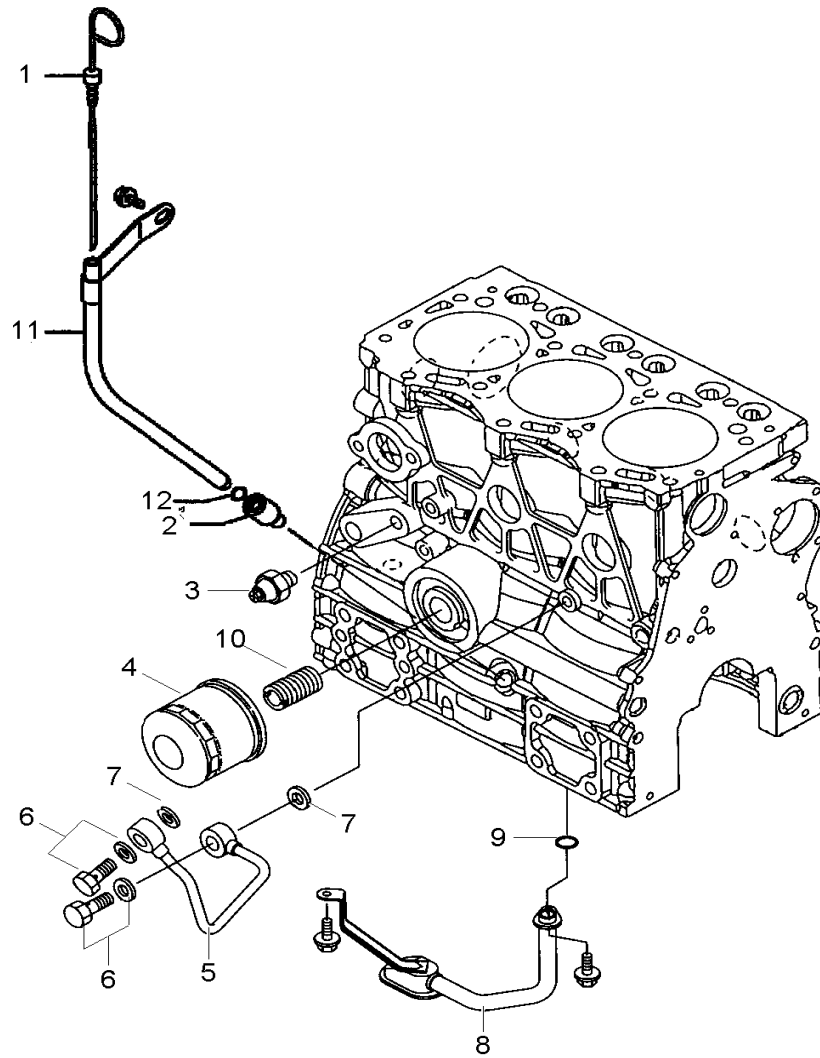


- Please note: If there is no response to CLICKING the link, please download this PDF first and then click on it.

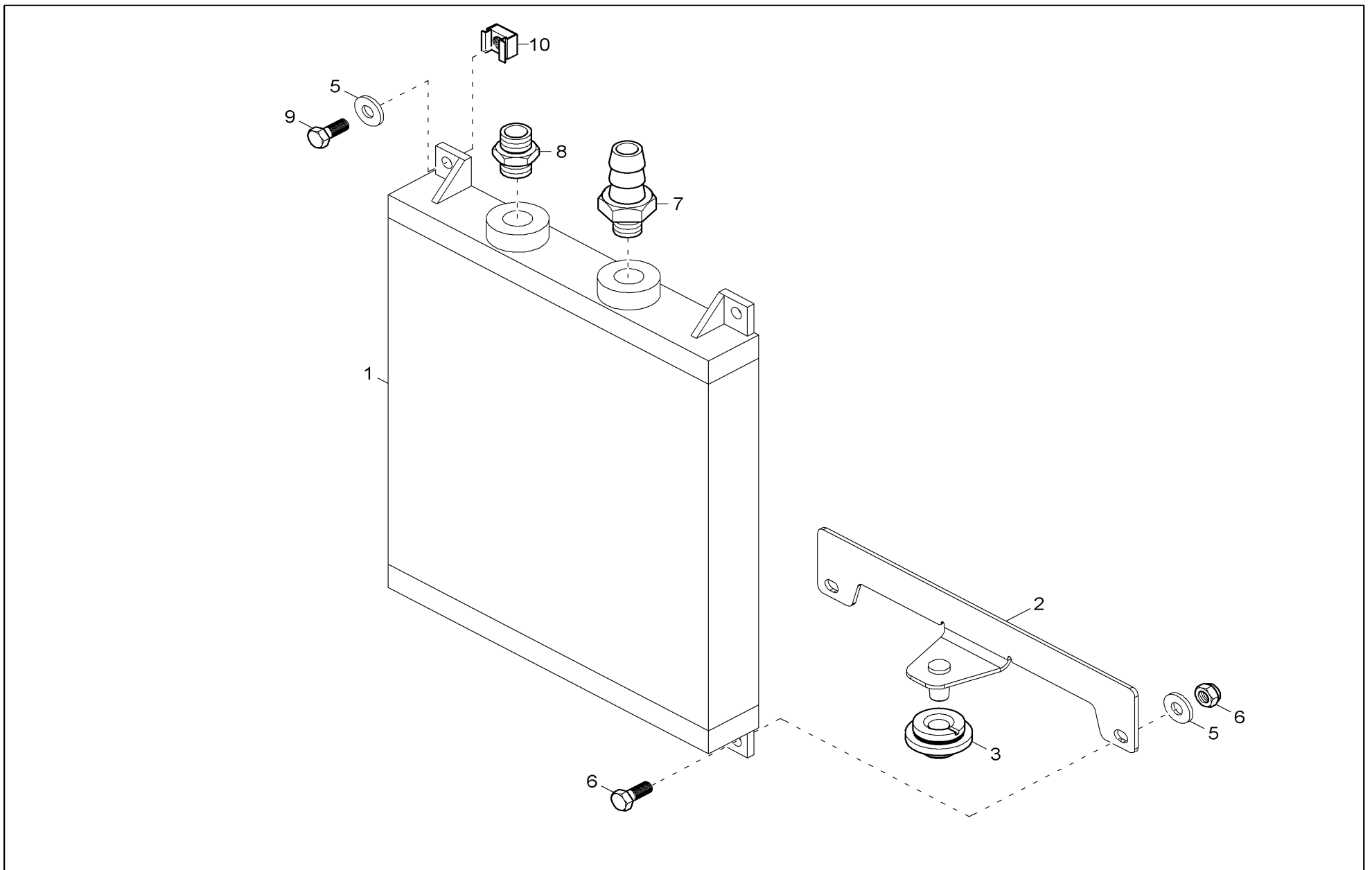
CLICK HERE TO **DOWNLOAD** THE COMPLETE MANUAL



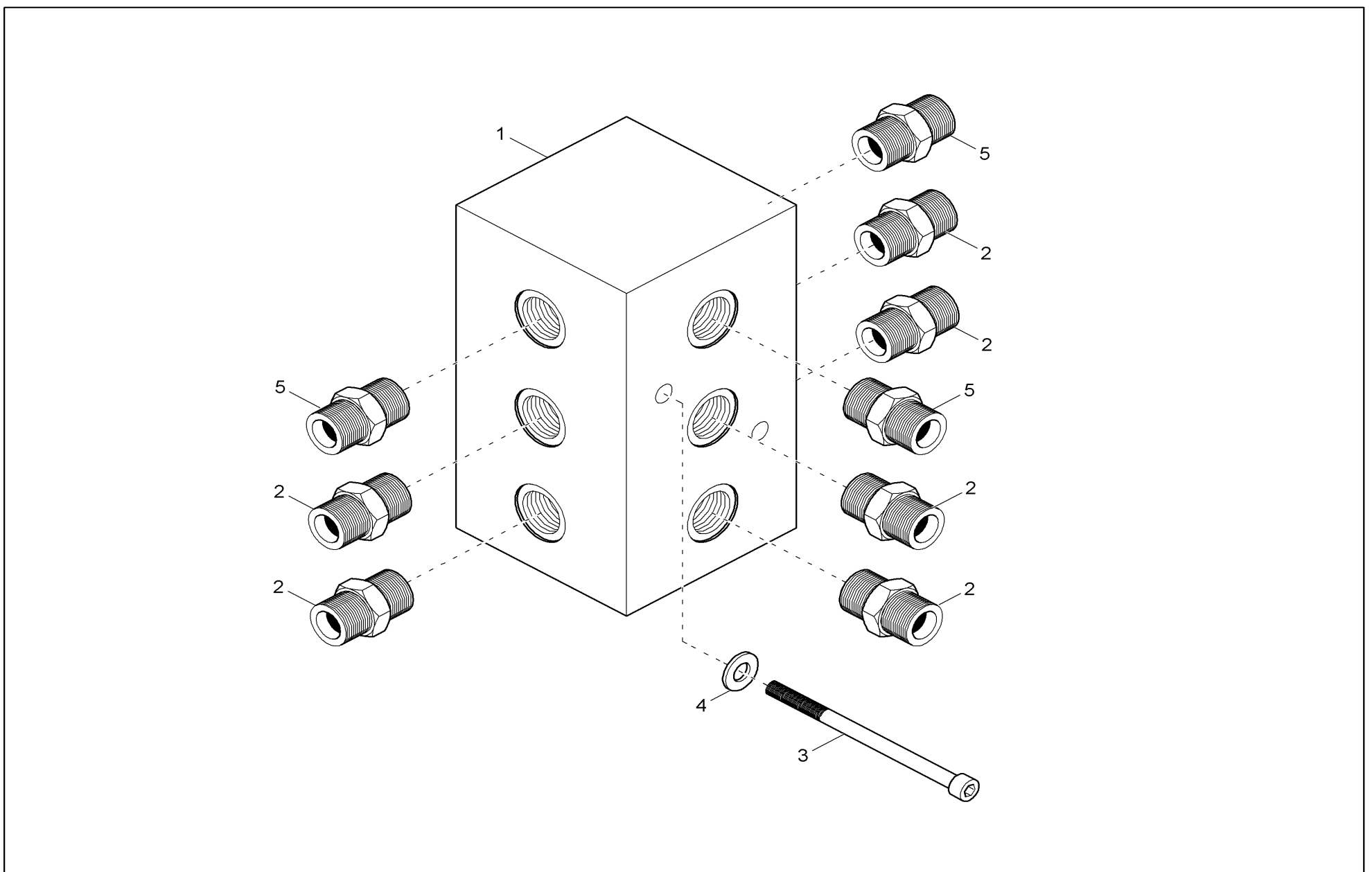
Pos	Art.-Nr.	Anm.	QTY	BEZEICHNUNG	PART NAME	DESIGNATION
1	1000189941	50h	1,00 ST	SERVICE KIT	SERVICE KIT	SERVICE KIT
2	1000003052		1,00 ST	MOTORÖLFILTER	ENGINE OIL FILTER	FILTRE D'HUILE MOTEUR
3	1000147873		1,00 ST	KRAFTSTOFFFILTEREINSATZ	FUEL FILTER INSERT	CARTOUCHE FILTRANTE DE CARBURANT
4	1000050807		1,00 ST	FILTERELEMENT	FILTER ELEMENT	ÉLÉMENT DE FILTRAGE



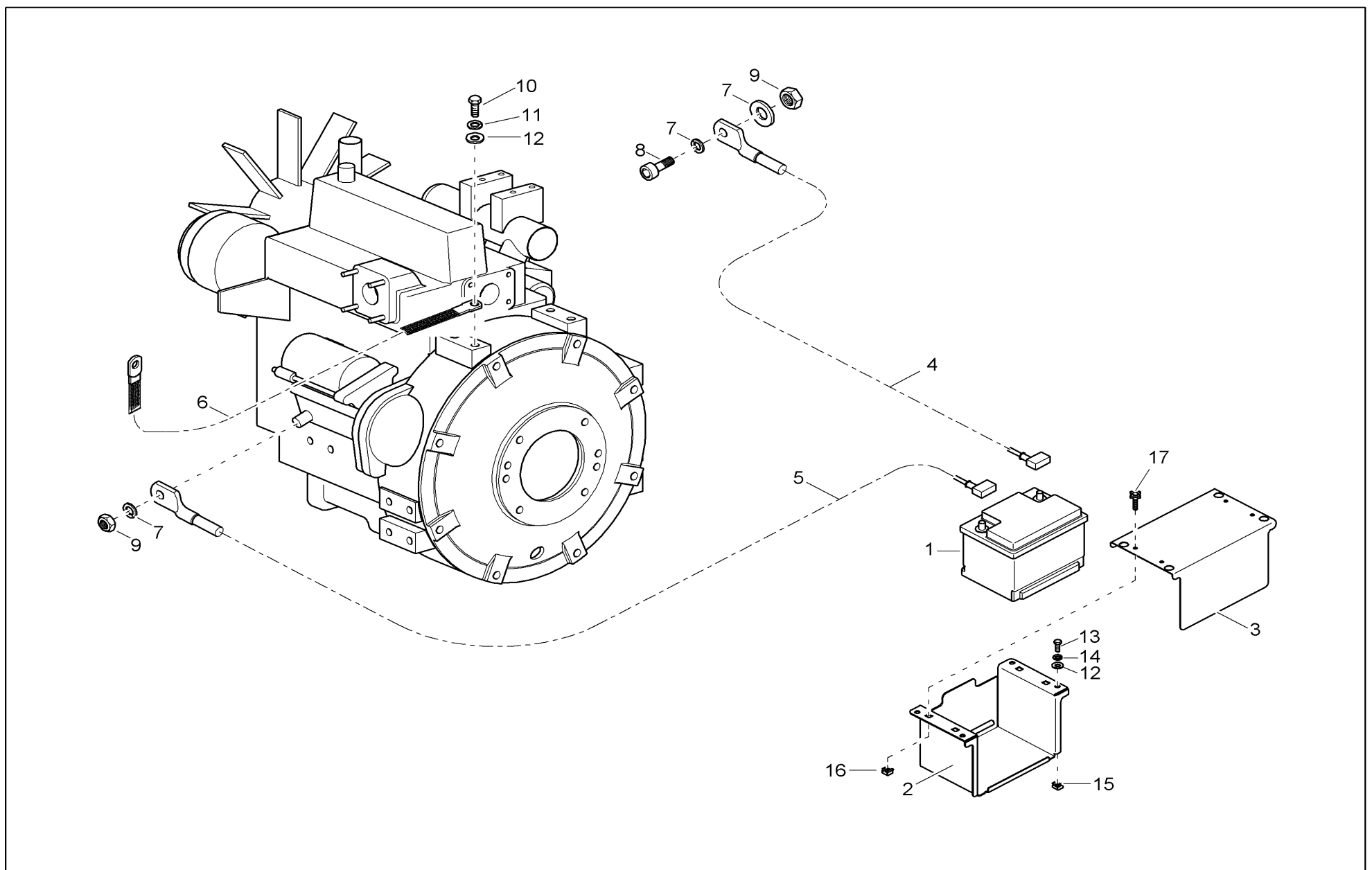
Pos	Art.-Nr.	Anm.	QTY	BEZEICHNUNG	PART NAME	DESIGNATION
1	1000148809		1,00 ST	MESSSTAB	MEASURE STICK	PIGE
2	1000035792		1,00 ST	ROHR	PIPE LINE	TUYAU
3	1000003891		1,00 ST	ÖLDRUCKSCHALTER	OIL PRESSURE SWITCH	MANOCONTACT DE PRESSION D'HUILE
4	1000003052		1,00 ST	MOTORÖLFILTER	ENGINE OIL FILTER	FILTRE D'HUILE MOTEUR
5	1000148812		1,00 ST	ROHRLEITUNG	PIPE LINE	TUYAU
6	1000124482		2,00 ST	HOHLSCHRAUBE	BANJO BOLT	RACCORD BANJO
7	1000063378		2,00 ST	DICHTRING	SEAL RING	BAGUE D'ÉTANCHÉITÉ
8	1000148811		1,00 ST	ROHR	PIPE LINE	TUYAU
9	1000148810		1,00 ST	O-RING	O-RING	JOINT TORIQUE
10	1000127600		1,00 ST	VERSCHRAUBUNG	SCREW JOINT	RACCORD
11	1000159512		1,00 ST	ROHR	PIPE LINE	TUYAU
12	1000035820		1,00 ST	DICHTRING	SEAL RING	BAGUE D'ÉTANCHÉITÉ



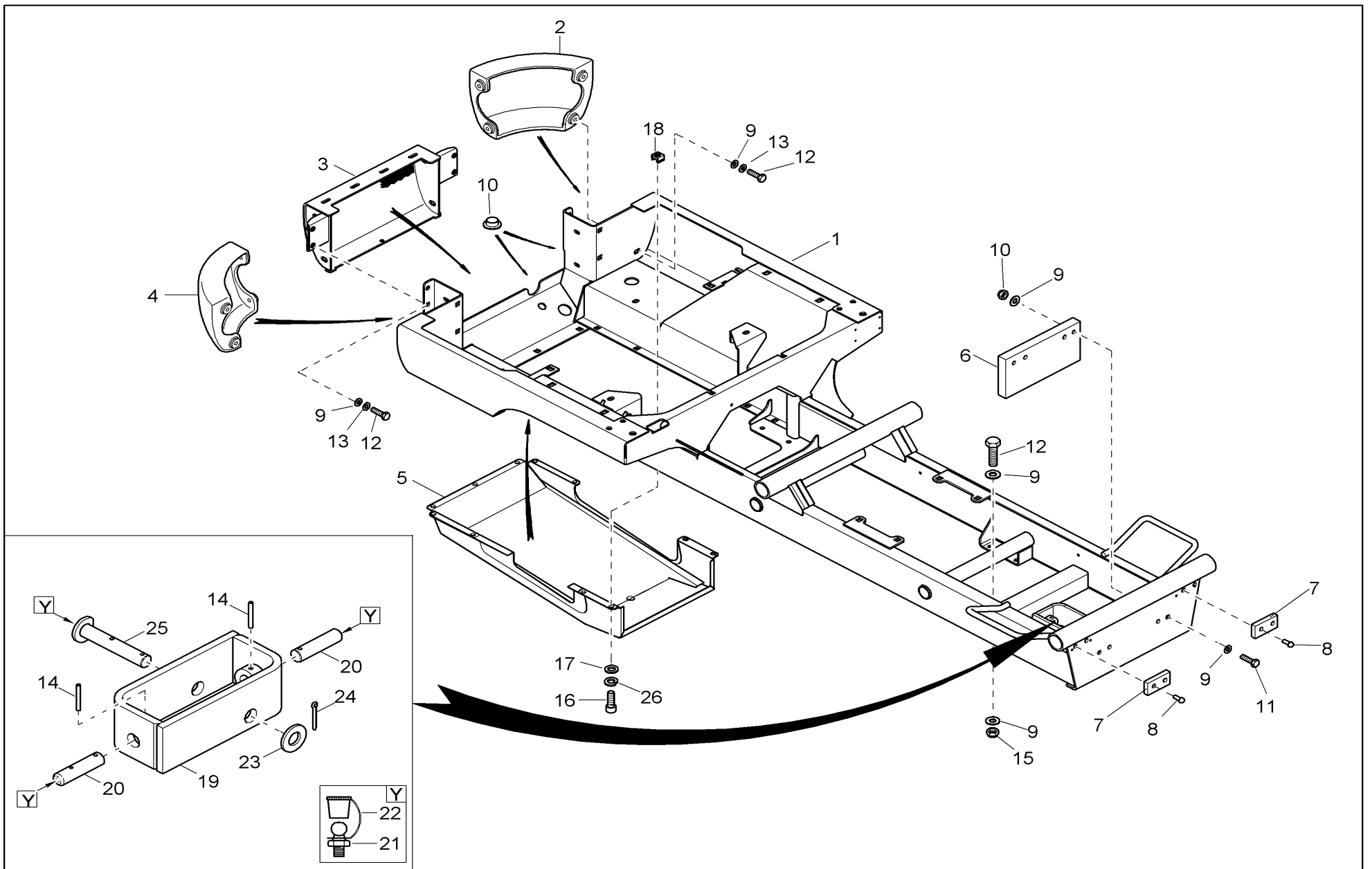
Pos	Art.-Nr.	Anm.	QTY	BEZEICHNUNG	PART NAME	DESIGNATION
1	1000147383		1,00 ST	ÖLKÜHLER	OIL COOLER	RADIATEUR D'HUILE
2	1000175430		1,00 ST	WINKEL	ANGLE	ÉQUERRE
3	1000103821		1,00 ST	GUMMIPUFFER	RUBBER BUFFER	BUTOIR EN CAOUTCHOUC
4	1000013008		2,00 ST	6KT-SCHRAUBE	HEX SCREW	VIS À TÊTE HEXAGONALE
5	1000015431		4,00 ST	SCHEIBE	WASHER	RONDELLE
6	1000015416		2,00 ST	6KT-MUTTER	HEXAGON NUT	ÉCROU HEXAGONAL
7	1000175893		1,00 ST	ANSCHLUSSSTÜCK	CONNECTION PIECE	CONNEXION HYDRAULIQUE
8	1000082929		1,00 ST	VERSCHRAUBUNG	SCREW JOINT	RACCORD
9	1000015343		2,00 ST	6KT-SCHRAUBE	HEX SCREW	VIS À TÊTE HEXAGONALE
10	1000015425		2,00 ST	KÄFIGMUTTER	CAGE NUT	ÉCROU NOYÉ



Pos	Art.-Nr.	Anm.	QTY	BEZEICHNUNG	PART NAME	DESIGNATION
1	1000061148		1,00 ST	VERTEILERBLOCK	DISTRIBUTOR BLOCK	BLOCCO DISTRIBUTORE
2	1000083035		6,00 ST	VERSCHRAUBUNG	SCREW JOINT	RACCORD
3	1000085465		2,00 ST	ZYLINDERSCHRAUBE	CHEESE HEAD SCREW	VIS A TETE CYLINDRIQUE
4	1000015431		2,00 ST	SCHEIBE	WASHER	RONDELLE
5	1000101833		3,00 ST	VERSCHRAUBUNG	SCREW JOINT	RACCORD

BATTERY  
BATTERIE

Pos	Art.-Nr.	Anm.	QTY	BEZEICHNUNG	PART NAME	DESIGNATION
1	1000015287		1,00 ST	BATTERIE	BATTERY	BATTERIE
2	1000060999		1,00 ST	BATTERIEKASTEN	BATTERY BOX	BOÎTE DE BATTERIE
3	1000061000		1,00 ST	BATTERIEDECKEL	BATTERY COVER	COUVERCLE DE BATTERIE
4	1000061009		1,00 ST	KABEL	MINUS POLE CABLE	CÂBLE DE PÔLE NEGATIF
5	1000061008		1,00 ST	KABEL	PLUS CABLE	CÂBLE POSITIF
6	1000069009		1,00 ST	MASSEBAND	EARTH STRAP	TRESSE DE MASSE
7	1000015431		3,00 ST	SCHEIBE	WASHER	RONDELLE
8	1000082295		1,00 ST	ZYLINDERSCHRAUBE	CHEESE HEAD SCREW	VIS A TETE CYLINDRIQUE
9	1000015416		2,00 ST	6KT-MUTTER	HEXAGON NUT	ÉCROU HEXAGONAL
10	1000015345		1,00 ST	6KT-SCHRAUBE	HEX SCREW	VIS À TÊTE HEXAGONALE
11	1000022016		1,00 ST	FEDERRING	SPRING WASHER	RONDELLE ARRÊTOIR
12	1000015432		5,00 ST	SCHEIBE	WASHER	RONDELLE
13	1000015354		4,00 ST	ZYLINDERSCHRAUBE	CHEESE HEAD SCREW	VIS A TETE CYLINDRIQUE
14	1000022016		4,00 ST	FEDERRING	SPRING WASHER	RONDELLE ARRÊTOIR
15	1000094959		4,00 ST	KÄFIGMUTTER	CAGE NUT	ÉCROU NOYÉ
16	1000015425		4,00 ST	KÄFIGMUTTER	CAGE NUT	ÉCROU NOYÉ
17	1000139409		4,00 ST	STERNGRIFFSCHRAUBE	STARHANDLE SCREW	VIS DE POIGNÉE D'ÉTOILE



Pos	Art.-Nr.	Anm.	QTY	BEZEICHNUNG	PART NAME	DESIGNATION
1	1000175708		1,00 ST	CHASSIS	CHASSIS	CHÂSSIS
2	1000064946		1,00 ST	GUßECKE	CAST IRON EDGE	ANGULAIRE DE FONTE
3	1000060945		1,00 ST	HECKBLECH	REAR PLATE	TÔLE ARRIÈRE
4	1000064947		1,00 ST	GUßECKE	CAST IRON EDGE	ANGULAIRE DE FONTE
5	1000175303		1,00 ST	ABDECKUNG	COVER	CAPOT
6	1000061042		1,00 ST	BALLASTGEWICHT	BALLAST WEIGHT	POIDS DE BALLAST
7	1000002903		2,00 ST	RÜCKSTRAHLER	REFLECTOR	CATADIOPTRE
8	1000082697		4,00 ST	BLINDNIETE	BLIND RIVET	RIVET AVEUGLE
9	1000082638		32,00 ST	SCHEIBE	WASHER	RONDELLE
10	1000060911		4,00 ST	STOPFEN	PLUG	BOUCHON
11	1000085359		2,00 ST	6KT-SCHRAUBE	HEX SCREW	VIS À TÊTE HEXAGONALE
12	1000015347		20,00 ST	6KT-SCHRAUBE	HEX SCREW	VIS À TÊTE HEXAGONALE
13	1000022017		12,00 ST	FEDERRING	SPRING WASHER	RONDELLE ARRÊTOIR
14	1000085646		2,00 ST	SPANNSTIFT	COTTER PIN	GOUPILLE FENDUE
15	1000020127		10,00 ST	6KT-MUTTER	HEXAGON NUT	ÉCROU HEXAGONAL
16	1000015376		11,00 ST	ZYLINDERSCHRAUBE	CHEESE HEAD SCREW	VIS A TETE CYLINDRIQUE
17	1000015434		11,00 ST	SCHEIBE	WASHER	RONDELLE
18	1000094959		11,00 ST	KÄFIGMUTTER	CAGE NUT	ÉCROU NOYÉ
19	1000132959		1,00 ST	ZYLINDERLAGER	CYLINDER BEARING	PALIER CYLINDRIQUE
20	1000142293		2,00 ST	BOLZEN	PIN	AXE
21	1000015475		3,00 ST	SCHMIERNIPPEL	GREASE NIPPLE	GRAISSEUR
22	1000015480		3,00 ST	KAPPE SCHMIERNIPPEL	CAP GREASE NIPPLE	BONNET DU GRAISSEUR
23	1000015440		1,00 ST	SCHEIBE	WASHER	RONDELLE
24	1000082731		1,00 ST	SPLINT	COTTERPIN	GOUPILLE
25	1000132955		1,00 ST	BOLZEN	PIN	AXE
26	1000022016		11,00 ST	FEDERRING	SPRING WASHER	RONDELLE ARRÊTOIR

CLICK HERE TO **DOWNLOAD** THE COMPLETE MANUAL

- Thank you very much for reading the preview of the manual.
- You can download the complete manual from: [www.heydownloads.com](http://www.heydownloads.com) by clicking the link below



- Please note: If there is no response to CLICKING the link, please download this PDF first and then click on it.

CLICK HERE TO **DOWNLOAD** THE COMPLETE MANUAL