

Ersatzteilliste

Spare parts list

Catalogue de pièces détachées

Raupenbagger

Crawler excavator

Pelles sur chenilles

75Z₃



Fahrzeugtyp

Vehicle model
Véhicule modèle

75Z3 EPA3

Ab Fabrikations-Nr.

Valid from serial no.
Valable à partir de no. de série

AH00646

Ausgabe

Edition
Edition

3.1 / Nov 2010

Best. Nummer

Spare part no.
No. de pièce détachée

1000182731



**WACKER
NEUSON**

CLICK HERE TO **DOWNLOAD** THE COMPLETE MANUAL

- Thank you very much for reading the preview of the manual.
- You can download the complete manual from: www.heydownloads.com by clicking the link below



- Please note: If there is no response to CLICKING the link, please download this PDF first and then click on it.

CLICK HERE TO **DOWNLOAD** THE COMPLETE MANUAL

INHALT / CONTENT / SOMMAIRE

BEZEICHNUNG	SEITE
PART NAME	PAGE
DESIGNATION	PAGE

**WARTUNGSSÄTZE, NACHRÜSTSÄTZE SP
MAINTENANCE KITS, ACCESSORY KITS
KIT ENTRETIEN, KIT OPTIONNEL**

SERVICEPAKET (50H) SP	
SERVICE KIT (50H)	01/10
PAQUET DE SERVICE (50H)	
SERVICEPAKET (500H) SP	
SERVICE KIT (500H)	01/20
PAQUET DE SERVICE (500H)	
ÜBERSICHT NACHRÜSTSÄTZE	
OVERVIEW ACCESSORY KITS	01/30
RÉCAPITULATIF DES KITS OPTION À MONTER	

**MOTOR SP
ENGINE
MOTEUR**

DIESELMOTOR	
DIESEL ENGINE	02/10
MOTEUR DIESEL	
MOTORLAGERUNG	
ENGINE BEDDING	02/20
SUSPENSION DU MOTEUR	
ZYLINDERKOPF, VENTILDECKEL SP	
CYLINDER HEAD, VALVE COVER	02/30
CULASSE DE CYLINDRE, COUVERCLE CLAPETS	
ZYLINDERBLOCK	
CYLINDER BLOCK	02/40
BLOC-CYLINDRES	
KURBELWELLENDICHTUNG	
SEAL CRANKSHAFT	02/50
GARNITURE DE VILEBREQUIN	
ÖLWANNE	
OIL SUMP	02/60
CARTER D'HUILE	
NOCKENWELLE	
CAMSHAFT	02/70
ARBE À CAMES	
KURBELWELLE, KOLBEN	
CRANKSHAFT, PISTON	02/80
PISTONS/VILEBREQUIN	
SCHMIERSYSTEM	
LUB OIL SYSTEM	02/90
SYSTEME DE GRAISSAGE	
KÜHLSYSTEM	
COOLING SYSTEM	02/100
SYSTEME DE REFROIDISSEMENT	
EINSPRITZANLAGE	
FUEL INJECTION EQUIPMENT	02/110
SYSTEME D'INJECTION	
LUFTFILTER	
AIR CLEANER	02/120
FILTRE À AIR	
LUFTFILTER (OPTION) SP	
AIR FILTER (OPTION)	02/130
FILTRE À AIR (OPTION)	
ANSAUGKRÜMMER	
SUCTION MANIFOLD	02/140
COLLECTEUR D'ADMISSION	
AUSPUFF	
EXHAUST	02/150
ÉCHAPPEMENT	
PARTIKELFILTER (OPTION) SP	
PARTICLE FILTER (OPTION)	02/160
FILTRE À PARTICULES (OPTION)	
KRAFTSTOFFTANK	
FUEL TANK	02/170
RÉSERVOIR DE CARBURANT	
KRAFTSTOFFVERSORGUNG	
FUEL SYSTEM	02/180
RAVITAILLEMENT EN CARBURANT	
KRAFTSTOFFVERSORGUNG (OPTION) SP	
FUEL SUPPLY (OPTION)	02/190
RAVITAILLEMENT EN CARBURANT (OPTION)	
DIESELBETÄNKUNGSPUMPE (OPTION) SP	
DIESEL TANK FILLING PUMP (OPTION)	02/200
POMPE CARBURANT (OPTION)	
PUMPENANTRIEB	
HYDRAULIC PUMP DRIVE	02/210
EMBRAYAGE PAR POMPE HYDRAULIQUE	

**KÜHLUNG SP
COOLING SYSTEM
SYSTEME DE REFROIDISSEMENT**

WASSERKÜHLER	
WATER COOLER	03/10
RÉFRIGÉRANT D'EAU	
WASSERKÜHLER	
WATER COOLER	03/20
RÉFRIGÉRANT D'EAU	
ÖLKÜHLER	
OIL COOLER	03/30
RADIATEUR D'HUILE	

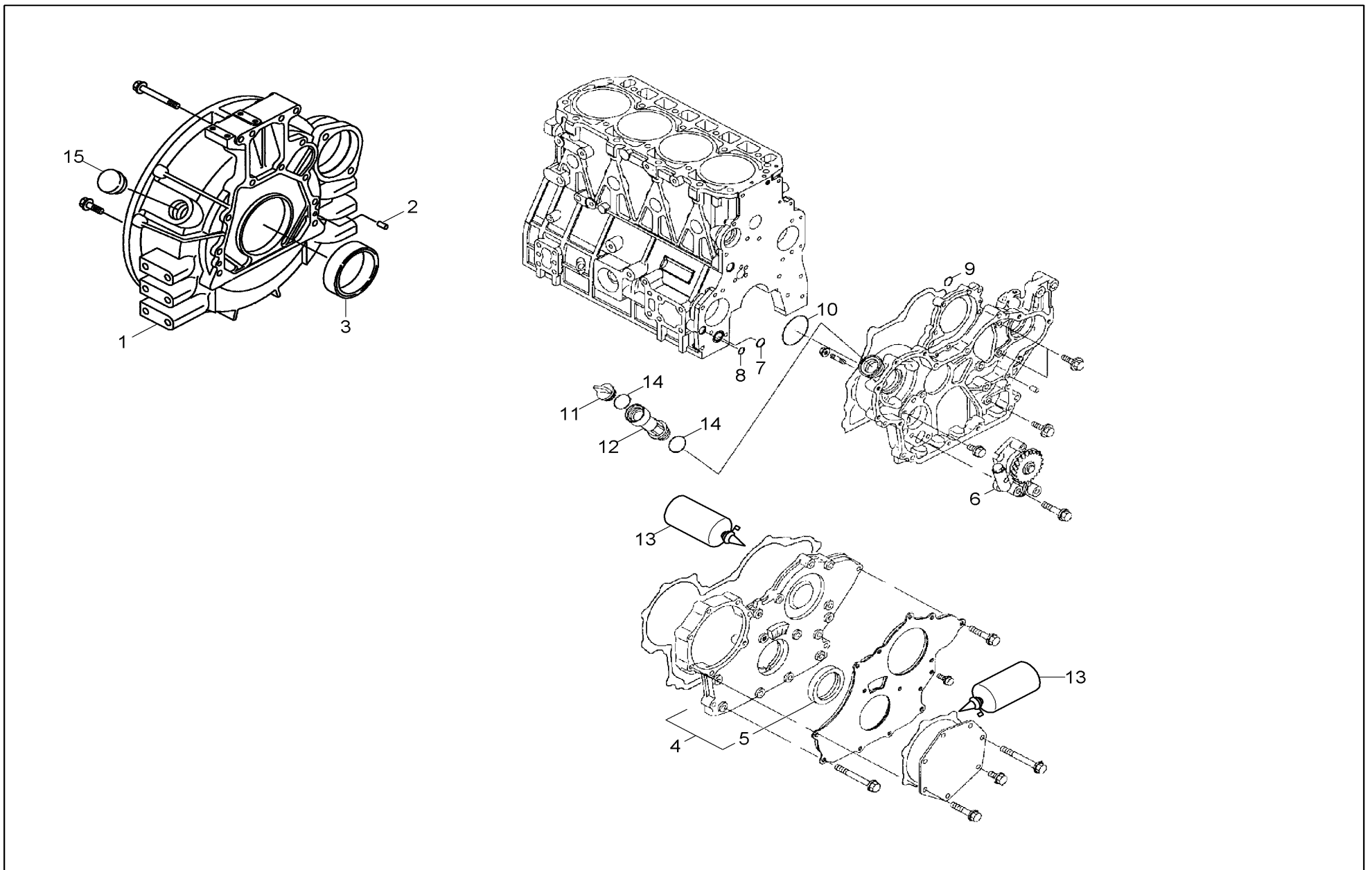
**ANTRIEBSEINHEITEN SP
TRACK DRIVE UNIT
MOTO-REDUCTEUR DE TRANSLATION**

DREHANTRIEB INSTALLATION	
TURNTABLE DRIVE UNIT INSTALLATION	04/10
INST. MOTEUR D'ORIENTATION	
DREHANTRIEB	
SWIVEL DRIVE	04/20
MOTEUR D'ORIENTATION	
FAHRANTRIEB INSTALLATION	
TRAVELLING GEAR INSTALLATION	04/30
MOTEUR DE TRANSLATION INST.	
FAHRANTRIEB SP	
TRAVELLING GEAR	04/40
APPAREILLAGE DE ROULEMENT	

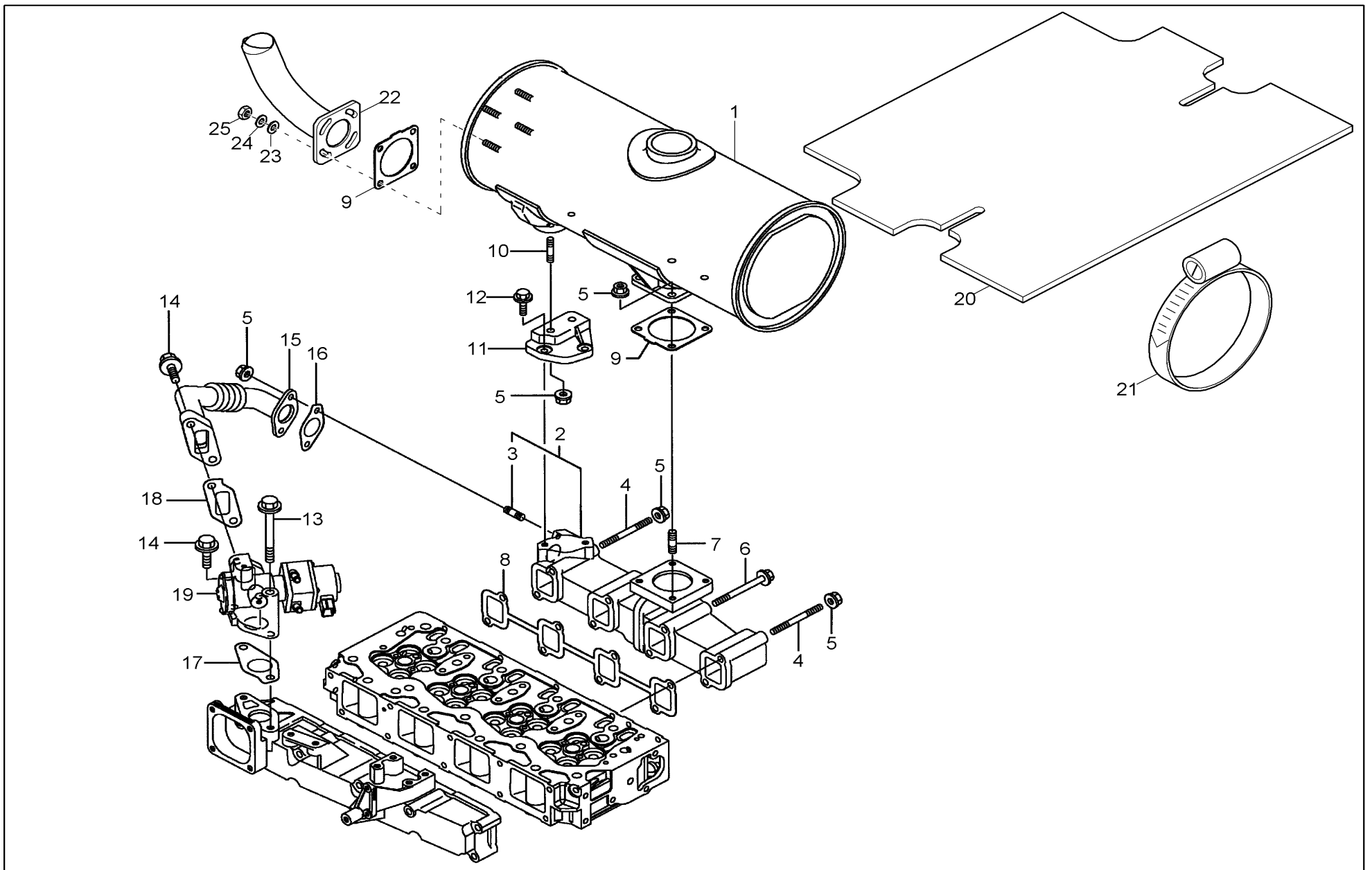
**ARBEITSHYDRAULIK SP
HYDRAULIC SYSTEM
INSTALLATION HYDRAULIQUE**

HYDRAULIKTANK	
HYDRAULIC TANK	08/10
RÉSERVOIR HYDRAULIQUE	
VERSTELLPUMPE	
DISPLACEMENT PUMP	08/20
POMPE DE TRANSLATION	
VERSTELLPUMPE ZERLEGT SP	
VARIABLE PUMP - DISASSEMBLE	08/30
POMPE DE TRANSLATION - DÉMONTÉ	
ZAHNRADPUMPE	
GEAR PUMP	08/40
POMPE D'ENGRENAGE	
MOBILSTEUERBLOCK 1 SP	
CONTROL VALVE 1	08/50
DISTRIBUTEUR 1	
MOBILSTEUERBLOCK 2 SP	
CONTROL VALVE 2	08/60
DISTRIBUTEUR 2	
MOBILSTEUERBLOCK 1 (OPTION) SP	
CONTROL VALVE 1 (OPTION)	08/70
DISTRIBUTEUR 1 (OPTION)	
MOBILSTEUERBLOCK 2 (OPTION) SP	
CONTROL VALVE 2 (OPTIONAL)	08/80
DISTRIBUTEUR 2 (OPTIONAL)	
DREHDURCHFÜHRUNG	
TURNING JOINT	08/90
EXÉCUTION ROTATIVE	
STEUERÖLEINHEIT	
CONTROLOIL UNIT	08/100
UNITÉ D'HUILE DE CONTRÔLE	
HANDSTEUERVENTIL	
JOYSTICK	08/110
LEVIER DE JEUX	
FAHRVENTIL	
VALVE	08/120
SOUPAPE	
VENTIL ZUSATZHYDRAULIK	
PILOT OPERATED CHECK VALVES	08/130
HYDRAULIQUE AUXILIAIRE	
PLANIERSCHILDVENTIL	
BLADE VALVE	08/140
SOUPAPE DE BOUCLIER	
UMSCHALTVENTIL	
CHANGE OVER VALVE	08/150
SOUPAPE DE COMMUTATION	

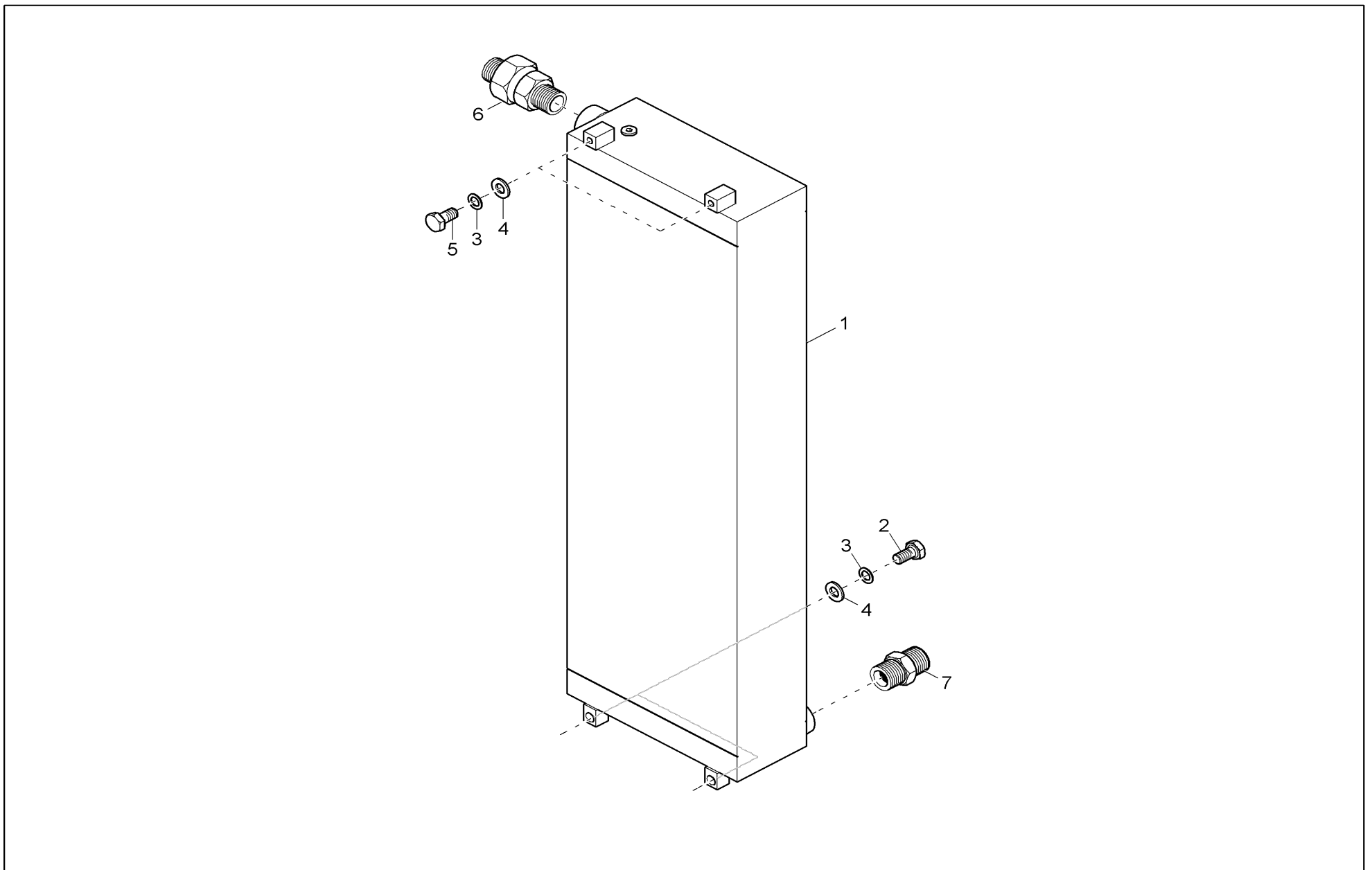
UMSCHALTVENTIL (OPTION) SP	
CHANGE OVER VALVE (OPTION)	08/160
SOUPAPE DE COMMUTATION (OPTION)	
PROPORTIONALVENTIL (OPTION) SP	
PROPORTIONAL VALVE (OPTION)	08/170
VALVE D'PROPORTIONNEL (OPTION)	
8/2 WEGEVENTIL (OPTION) SP	
8/2 VALVE (OPTION)	08/180
8/2 CLAPET (OPTION)	
EASY LOCK VENTIL (OPTION) SP	
EASY LOCK VALVE (OPTION)	08/190
EASY LOCK CLAPET (OPTION)	
WECHSELVENTILBLOCK	
VALVE BLOCK	08/200
BLOC DE CLAPETS	
VERTEILERBLOCK	
DISTRIBUTOR BLOCK	08/210
BLOC DE DISTRIBUTION	
SAMMELROHR	
MANIFOLD	08/220
TUYAU COLLECTEUR	
VERSTELLPUMPE INSTALLATION	
VARIABLE PUMP INSTALLATION	08/230
INSTALLATION POMPE HYDRAULIQUE	
HUBARMBETÄTIGUNG	
LIFTING BOOM OPERATION	08/240
COMMANDE FLÛCHE	
HUBARMZYLINDER	
BOOM CYLINDER	08/250
VÉRIN FLÛCHE	
LÖFFELSTIELBETÄTIGUNG	
DIPPER ARM OPERATION	08/260
COMMANDE BRAS DE LA PELLE	
LÖFFELSTIELZYLINDER	
DIPPER ARM CYLINDER	08/270
VÉRIN BALANCIER	
LÖFFELBETÄTIGUNG	
BUCKET OPERATION	08/280
COMMANDE GODET	
LÖFFELBETÄTIGUNG (LÖFFELSTIEL LANG) SP	
BUCKET OPERATION (DIPPERSTICK LONG)	08/290
COMMANDE GODET (BALANCIER LONG)	
LÖFFELZYLINDER	
BUCKET CYLINDER	08/300
VÉRIN DE GODET	
SCHWENKZYLINDERBETÄTIGUNG	
SWIVEL CYLINDER OPERATION	08/310
COMMANDE VERIN DE DEPORT	
SCHWENKZYLINDER	
BOOM OFFSET CYLINDER	08/320
CYLINDRE PIVOTANT	
PLANIERSCHILDBETÄTIGUNG	
DOZER BLADE OPERATION	08/330
COMMANDE LAME NIVELEUSE DU BOUTEUR	
PLANIERSCHILDBETÄTIGUNG (OPTION) SP	
DOZER BLADE OPERATION (OPTION)	08/340
COMMANDE LAME NIVELEUSE DU BOUTEUR	
PLANIERSCHILDZYLINDER	
BLADE CYLINDER	08/350
CYLINDRE AU BOUCLIER	
ZUSATZHYDRAULIKBETÄTIGUNG	
AUXILIARY HYDRAULICS OPERATION	08/360
COMMANDE HYDRAULIQUE AUXILIAIRE	
PROPORTIONALSTEUERUNG FÜR ZH (OPTION) SP	
PROPORTIONAL CONTROL ADD.HYDR. (OPTION)	08/370
COMMANDE PROPORTIONNEL (OPTION)	
GREIFERANBAU (OPTION) SP	
GRAB EQUIPMENT (OPTION)	08/380
EQUIPEMENT DE BENNE PRENEUSE (OPTION)	
8/2 WEGEVENTIL INST. (OPTION) SP	
8/2 VALVE INSTALLATION (OPTION)	08/390
8/2 CLAPET INSTALLATION (OPTION)	
VORSTEUERDRUCKLEITUNGEN	
TUBE PILOT PRESSURE	08/400
TUYAU	
TANKLEITUNGEN	
TANK LINES	08/410
TUYAU	



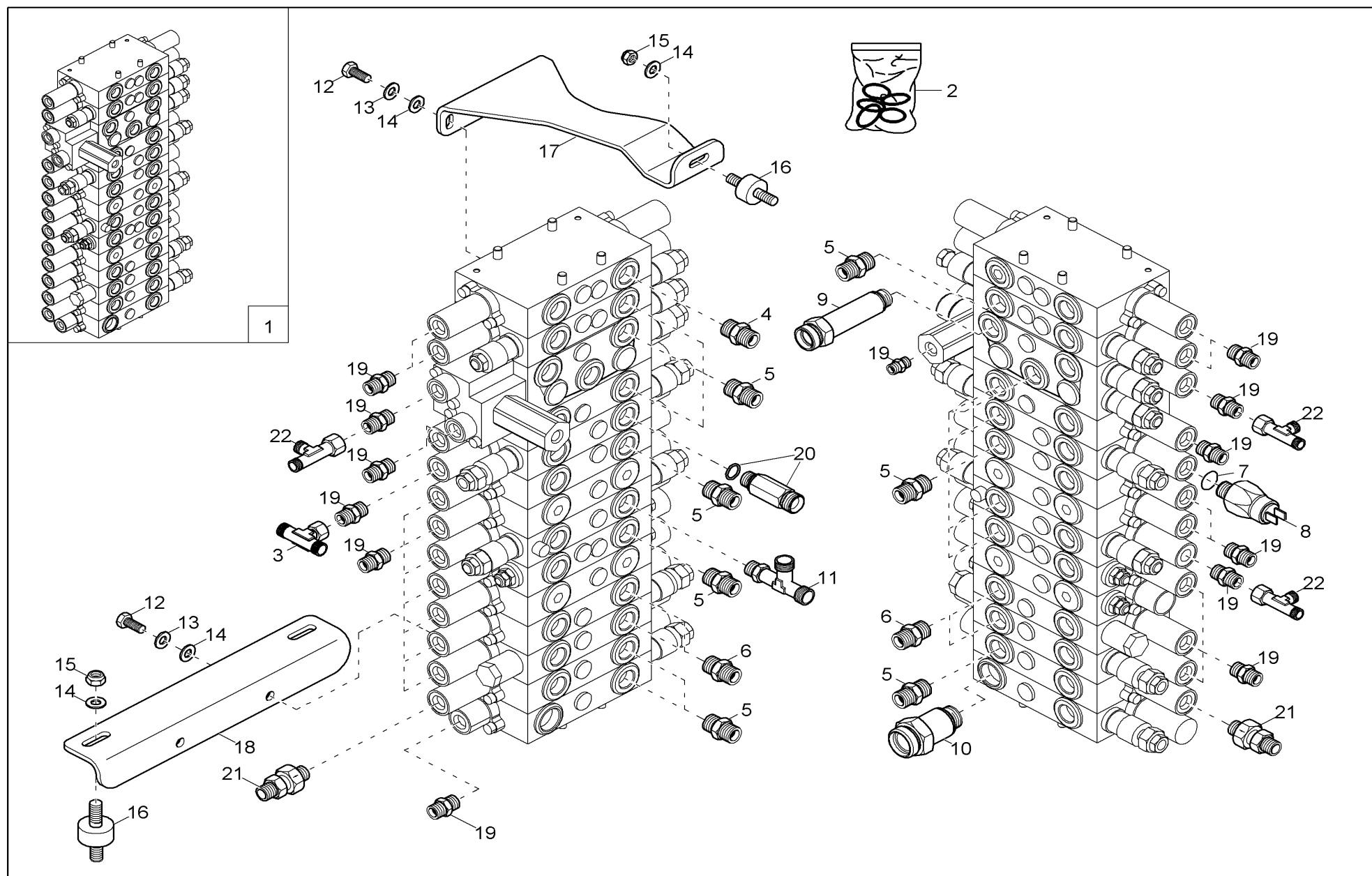
Pos	Art.-Nr.	Anm.	QTY	BEZEICHNUNG	PART NAME	DESIGNATION
1	1000126016		1,00 ST	SCHWUNGRADGEHÄUSE	FLYWHEEL HOUSING	BOÎTE À VOLANT
2	1000102791		2,00 ST	PASSSTIFT	FITTING PIN	GOUILLE D'AJUSTAGE
3	1000185019		1,00 ST	KURBELWELLENSIMMERRING	ROTARY SHAFT SEAL	ANNEAU D'ÉTANCHÉITÉ DE VILEBREQUIN
4	1000185052		1,00 ST	GETRIEBEKASTEN	GEARBOX	BOITE DE VITESSE
5	1000185020		1,00 ST	KURBELWELLENSIMMERRING	ROTARY SHAFT SEAL	ANNEAU D'ÉTANCHÉITÉ DE VILEBREQUIN
6	1000075705		1,00 ST	ÖLPUMPE	OIL PUMP	POMPE À HUILE
7	1000126014		1,00 ST	O-RING	O-RING	JOINT TORIQUE
8	1000075672		1,00 ST	O-RING	O-RING	JOINT TORIQUE
9	1000075673		1,00 ST	O-RING	O-RING	JOINT TORIQUE
10	1000126015		1,00 ST	O-RING	O-RING	JOINT TORIQUE
11	1000002921		1,00 ST	VERSCHLUßDECKEL-ÖLEINFÜLLER	OIL FILLER CAP	COUVERCLE ENTONNOIR REMPLISSAGE HUILE
12	1000012913		1,00 ST	EINFÜLLSTUTZEN	FILLER PIPE	GOULOT
13	1000035794		1,00 ST	DICHTMITTEL	SEALING COMPOUND	PRODUIT D'ÉTANCHÉITÉ
14	1000035757		2,00 ST	DICHTRING	SEAL RING	BAGUE D'ÉTANCHÉITÉ
15	1000064550		1,00 ST	GUMMISTOPFEN	RUBBER PLUG	BOUCHON EN CAOUTCHOUC



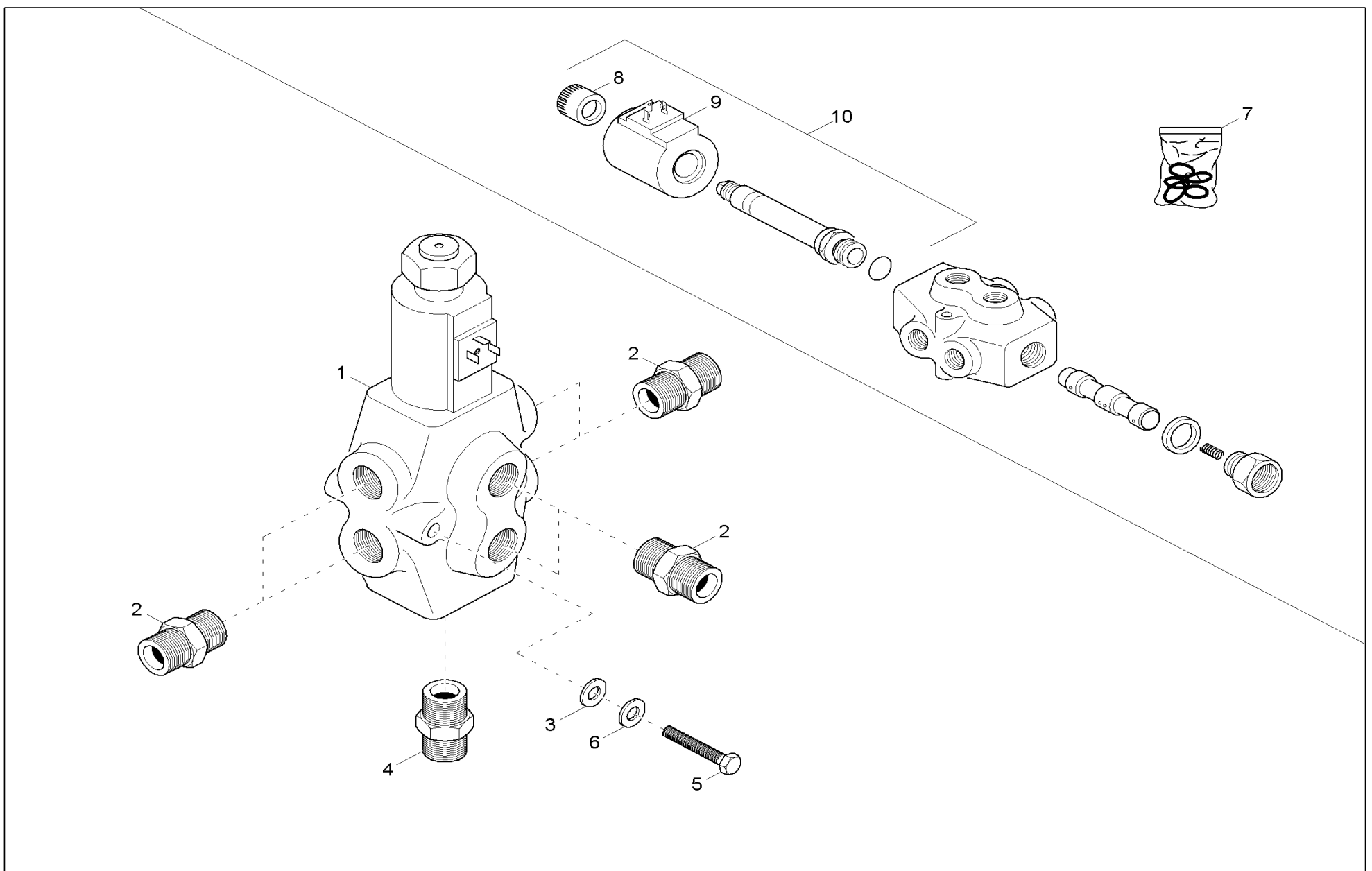
Pos	Art.-Nr.	Anm.	QTY	BEZEICHNUNG	PART NAME	DESIGNATION
1	1000113050		1,00 ST	AUSPUFFTOPF	EXHAUST	SILENCIEUX
2	1000185097		1,00 ST	AUSPUFFKRÜMMER	EXHAUST MANIFOLD	COUDE D'ÉCHAPPEMENT
3	1000063340		2,00 ST	STEBOLZEN	STUD BOLT	GOUJON FILETÉ
4	1000185098		2,00 ST	STEBOLZEN	STUD BOLT	GOUJON FILETÉ
5	1000098728		10,00 ST	6KT-MUTTER	HEXAGON NUT	ÉCROU HEXAGONAL
6	1000185101		6,00 ST	SCHRAUBE	SCREW	VIS
7	1000098729		4,00 ST	STEBOLZEN	STUD BOLT	GOUJON FILETÉ
8	1000020521		1,00 ST	AUSPUFFKRÜMMERDICHUNG	EXH.MANIFOLD GASKET	JOINT DU COLLECTEUR D'ÉCHAPPEMENT
9	1000124153		2,00 ST	AUSPUFFDICHUNG	EXHAUST GASKET	JOINT D'ÉCHAPPEMENT
10	1000185102		2,00 ST	STEBOLZEN	STUD BOLT	GOUJON FILETÉ
11	1000185099		1,00 ST	HALTER	BRACKET	SUPPORT
12	1000085153		2,00 ST	BUNDSCHRAUBE	SCREW	VIS
13	1000063322		1,00 ST	6KT-SCHRAUBE	HEX SCREW	VIS À TÊTE HEXAGONALE
14	1000185107		3,00 ST	SCHRAUBE	SCREW	VIS
15	1000185100		1,00 ST	ROHRLEITUNG	PIPE LINE	TUYAU
16	1000183878		1,00 ST	DICHTUNG	SEAL	JOINT D'ÉTANCHÉITÉ
17	1000183882		1,00 ST	DICHTUNG	SEAL	JOINT D'ÉTANCHÉITÉ
18	1000183881		1,00 ST	DICHTUNG	SEAL	JOINT D'ÉTANCHÉITÉ
19	1000183795		1,00 ST	VENTIL	VALVE	SOUPAPE
20	1000114815		1,00 ST	DÄMMATTE AUSPUFF	INSULATING MAT EXHAUST	TAPIS ISOLANT DE L'ÉCHAPPEMENT
21	1000069096		4,00 ST	SCHLAUCHKLEMME	HOSE CLAMP	ATTACHE DE TUYAU FLEXIBLE
22	1000116154		1,00 ST	AUSPUFFROHR	EXHAUST PIPE	TUBE D'ÉCHAPPEMENT
23	1000015431		4,00 ST	SCHEIBE	WASHER	RONDELLE
24	1000015437		4,00 ST	SCHNORRSICHERUNG	LOCK WASHER	RONDELLE FREIN
25	1000013021		4,00 ST	6KT-MUTTER	HEXAGON NUT	ÉCROU HEXAGONAL



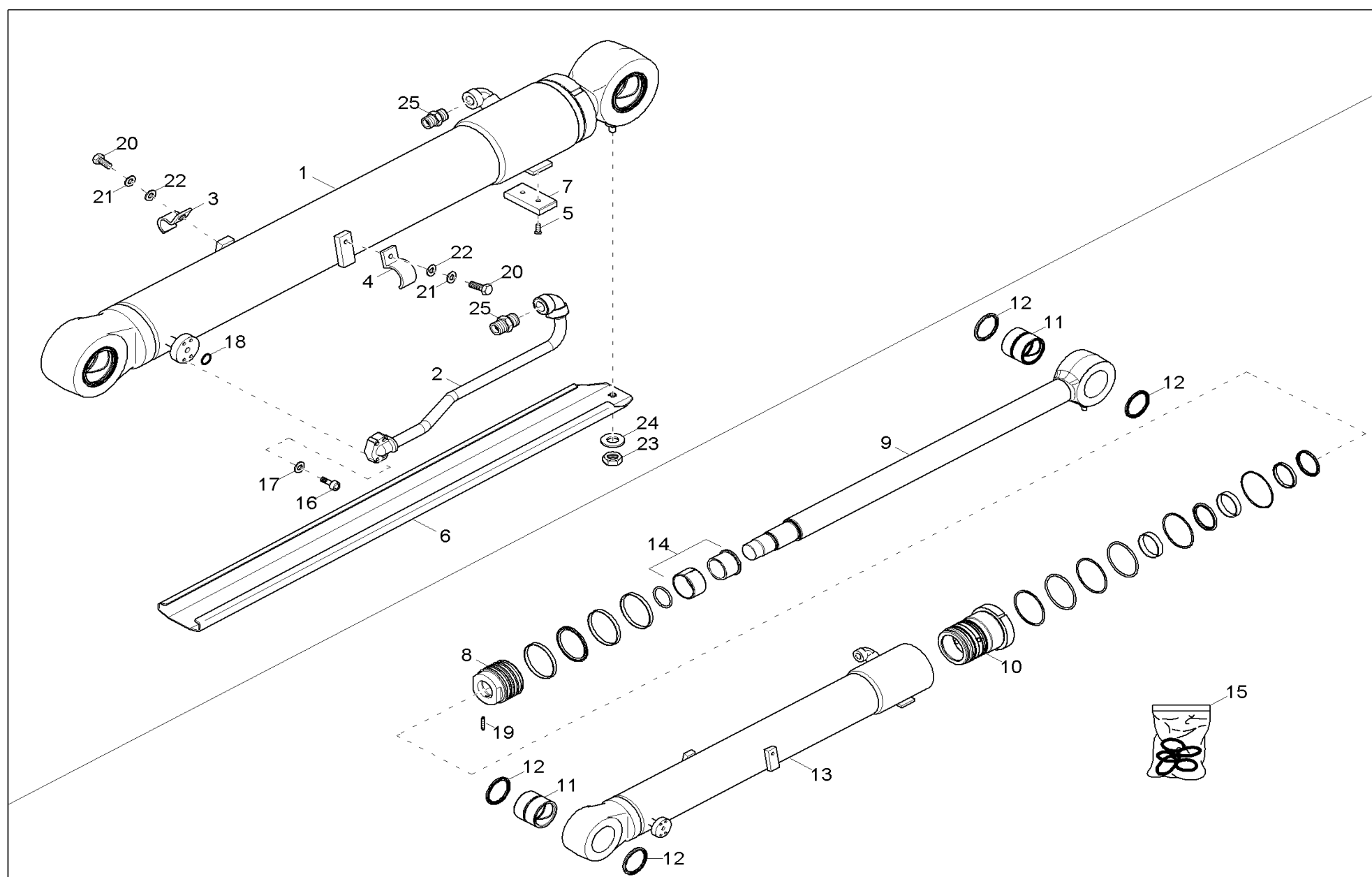
Pos	Art.-Nr.	Anm.	QTY	BEZEICHNUNG	PART NAME	DESIGNATION
1	1000167341		1,00 ST	ÖLKÜHLER	OIL COOLER	RADIATEUR D'HUILE
2	1000085412		2,00 ST	6KT-SCHRAUBE	HEX SCREW	VIS À TÊTE HEXAGONALE
3	1000015438		4,00 ST	SCHNORRSICHERUNG	LOCK WASHER	RONDELLE FREIN
4	1000015432		4,00 ST	SCHEIBE	WASHER	RONDELLE
5	1000015345		2,00 ST	6KT-SCHRAUBE	HEX SCREW	VIS À TÊTE HEXAGONALE
6	1000063864		1,00 ST	RÜCKSCHLAGVENTIL	NON RETURN VALVE	CLAPET ANTIRETOUR
7	1000015496		1,00 ST	VERSCHRAUBUNG	SCREW JOINT	RACCORD



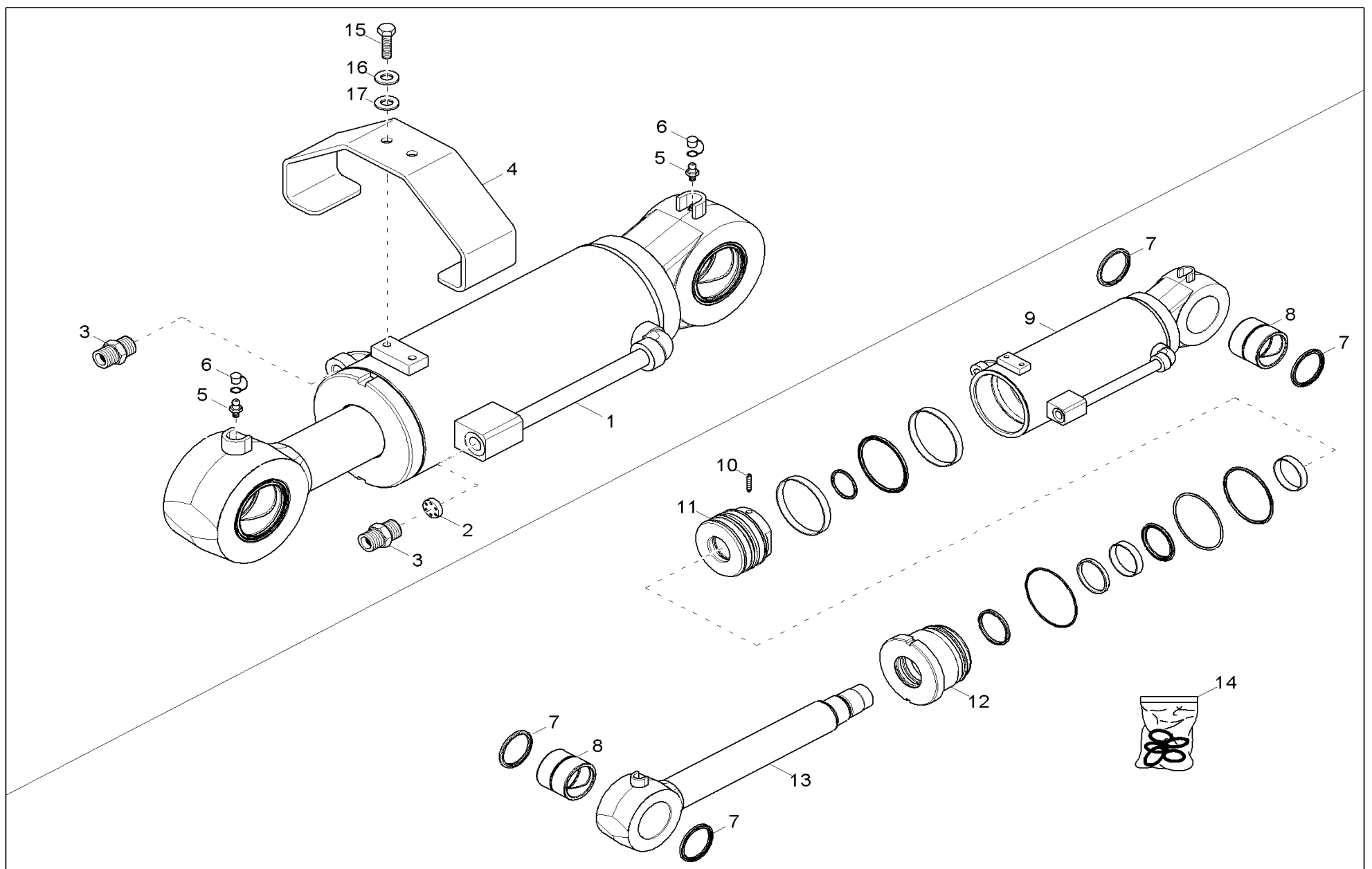
Pos	Art.-Nr.	Anm.	QTY	BEZEICHNUNG	PART NAME	DESIGNATION
1	1000147381		1,00 ST	VENTILBLOCK	VALVE BLOCK	SOUPAPE DE BLOC
2	1000146024		1,00 ST	DICHTSATZ MOBILSTEUERBLOCK	SEAL KIT CONTROL VALVE	POCHETTE DE JOINTS BLOC COMMANDE
3	1000015518		1,00 ST	VERSCHRAUBUNG	SCREW JOINT	RACCORD
4	1000082980		1,00 ST	VERSCHRAUBUNG	SCREW JOINT	RACCORD
5	1000124379		14,00 ST	VERSCHRAUBUNG	SCREW JOINT	RACCORD
6	1000124378		4,00 ST	VERSCHRAUBUNG	SCREW JOINT	RACCORD
7	1000095082		1,00 ST	O-RING	O-RING	JOINT TORIQUE
8	1000177784		1,00 ST	DRUCKSCHALTER	PRESSURE SWITCH	PRÉSSOSTAT
9	1000112355		1,00 ST	GERADE VERSCHRAUBUNG	SCREW CONNECTION	CONNEXION À VISSER
10	1000126155		1,00 ST	VERLÄNGERUNG	EXTENSION	EXTENSION
11	1000124373		1,00 ST	VERSCHRAUBUNG	SCREW JOINT	RACCORD
12	1000085411		4,00 ST	6KT-SCHRAUBE	HEX SCREW	VIS À TÊTE HEXAGONALE
13	1000015438		4,00 ST	SCHNORRSICHERUNG	LOCK WASHER	RONDELLE FREIN
14	1000015432		7,00 ST	SCHEIBE	WASHER	RONDELLE
15	1000015408		3,00 ST	6KT-MUTTER	HEXAGON NUT	ÉCROU HEXAGONAL
16	1000079864		2,00 ST	GUMMIPUFFER	RUBBER BUFFER	BUTOIR EN CAOUTCHOUC
17	1000116580		1,00 ST	HALTEWINKEL	ANGLE BRACKET	ANGLE DE MAINTIEN
18	1000116581		1,00 ST	HALTEWINKEL	ANGLE BRACKET	ANGLE DE MAINTIEN
19	1000082963		25,00 ST	VERSCHRAUBUNG	SCREW JOINT	RACCORD
20	1000135713		1,00 ST	VERSCHRAUBUNG	SCREW JOINT	RACCORD
21	1000135191		2,00 ST	RÜCKSCHLAGVENTIL	NON RETURN VALVE	CLAPET ANTIRETOUR
22	1000015515		3,00 ST	VERSCHRAUBUNG	SCREW JOINT	RACCORD



Pos	Art.-Nr.	Anm.	QTY	BEZEICHNUNG	PART NAME	DESIGNATION
1	1000004689		1,00 ST	UMSCHALTVENTIL	CHANGE OVER VALVE	SOUPAPE D'INVERSION
2	1000015489		6,00 ST	VERSCHRAUBUNG	SCREW JOINT	RACCORD
3	1000015430		2,00 ST	SCHEIBE	WASHER	RONDELLE
4	1000015488		1,00 ST	VERSCHRAUBUNG	SCREW JOINT	RACCORD
5	1000015341		2,00 ST	6KT-SCHRAUBE	HEX SCREW	VIS À TÊTE HEXAGONALE
6	1000015436		2,00 ST	SCHNORRSICHERUNG	LOCK WASHER	RONDELLE FREIN
7	1000070075		1,00 ST	DICHTSATZ UMSCHALTVENTIL	SEAL KIT SHIFT VALVE	POCHETTE JOINTS SOUPAPE D'INVERSION
8	1000070099		1,00 ST	HALTEMUTTER	HOLD NUT	ÉCROU
9	1000070074		1,00 ST	MAGNETSPULE	MAGNET SPOOL	BOBINE D'ELECTRO-VANNE
10	1000070073		1,00 ST	MAGNET	SOLENOID	ELECTRO-VANNE



Pos	Art.-Nr.	Anm.	QTY	BEZEICHNUNG	PART NAME	DESIGNATION
1	1000147656		1,00 ST	HUBARMZYLINDER	BOOM CYLINDER	VÉRIN FLÈCHE
2	1000125900		1,00 ST	ZYLINDERVERROHRUNG	CYLINDER PIPES ASSY.	TUBE D'ALIMENTATION DU VÉRIN
3	1000124385		1,00 ST	ROHRSCHELLE	PIPE CLAMP	BRIDE DE FIXATION
4	1000015633		1,00 ST	ROHRSCHELLE	PIPE CLAMP	BRIDE DE FIXATION
5	1000015373		2,00 ST	SENKSCHRAUBE	COUNTERSUNK SCREW	VIS À TÊTE NOYÉE
6	1000115063		1,00 ST	SCHUTZSCHIENE	PROTECTING RAIL	RAIL DE PROTECTION
7	1000146695		1,00 ST	FÜHRUNGSELEMENT	GUIDE-ELEMENT	GUIDE
8	1000131009		1,00 ST	KOLBEN	PISTON	PISTON
9	1000244852		1,00 ST	KOLBENSTANGE	PISTON ROD	TIGE DE VÉRIN
10	1000131112		1,00 ST	FÜHRUNGSBUCHSE	GUIDE BUSHING	BAGUE DE GUIDAGE
11	1000083239		2,00 ST	STAHLBUCHSE	STEEL BUSHING	BAGUE EN ACIER
12	1000083630		4,00 ST	BOLZENDICHTUNG	PIN GASKET	CACHE POUSSIÈRE
13	1000158600		1,00 ST	ZYLINDERROHR	CYLINDER PIPE	FÛT DE VÉRIN
14	1000131117		1,00 ST	DÄMPFUNG	SHOCK ABSORBER	RALENTISSEUR DE FIN DE COURSE
15	1000117857		1,00 ST	ZYLINDERDICHTSATZ	CYLINDER SEAL KIT	POCHETTE DE JOINTS DU VÉRIN
16	1000013014		4,00 ST	ZYLINDERSCHRAUBE	CHEESE HEAD SCREW	VIS A TÊTE CYLINDRIQUE
17	1000082617		4,00 ST	FEDERING	SPRING WASHER	RONDELLE ARRÊTOIR
18	1000015678		1,00 ST	O-RING	O-RING	JOINT TORIQUE
19	1000128055		1,00 ST	GEWINDESTIFT	THREAD PIN	VIS ARRÊTOIR
20	1000085411		2,00 ST	6KT-SCHRAUBE	HEX SCREW	VIS À TÊTE HEXAGONALE
21	1000015438		2,00 ST	SCHNORRSICHERUNG	LOCK WASHER	RONDELLE FREIN
22	1000015432		2,00 ST	SCHEIBE	WASHER	RONDELLE
23	1000020127		1,00 ST	6KT-MUTTER	HEXAGON NUT	ÉCROU HEXAGONAL
24	1000015433		1,00 ST	SCHEIBE	WASHER	RONDELLE
25	1000015549		2,00 ST	VERSCHRAUBUNG	SCREW JOINT	RACCORD



Pos	Art.-Nr.	Anm.	QTY	BEZEICHNUNG	PART NAME	DESIGNATION
1	1000114391		1,00 ST	SCHILDZYLINDER	BLADE CYLINDER	VÉRIN DE LAME
2	1000076028		1,00 ST	SCHLAUCHBRUCHSICHERUNG	HOSE BURST PROTECTION	PROTECTION DE RUPTURE DE TUYAU FLEXIBLE
3	1000015497		2,00 ST	VERSCHRAUBUNG	SCREW JOINT	RACCORD
4	1000126159		1,00 ST	SCHUTZBLECH PLANIERSCHILDZYLINDER	PROTECTION PLATE DOZ.BLADERAM	SUPPORT DE VÉRIN DE LA LAME NIVEULEUSE
5	1000015476		2,00 ST	SCHMIERNIPPEL	GREASE NIPPLE	GRAISSEUR
6	1000015480		2,00 ST	KAPPE SCHMIERNIPPEL	CAP GREASE NIPPLE	BONNET DU GRAISSEUR
7	1000083630		4,00 ST	BOLZENDICHTUNG	PIN GASKET	CACHE POUSSIÈRE
8	1000124091		2,00 ST	STAHLBUCHSE	STEEL BUSHING	BAGUE EN ACIER
9	1000132787		1,00 ST	ZYLINDERROHR	CYLINDER PIPE	FÛT DE VÉRIN
10	1000128055		1,00 ST	GEWINDESTIFT	THREAD PIN	VIS ARRÊTOIR
11	1000132792		1,00 ST	KOLBEN	PISTON	PISTON
12	1000132793		1,00 ST	FÜHRUNGSBUCHSE	GUIDE BUSHING	BAGUE DE GUIDAGE
13	1000132794		1,00 ST	KOLBENSTANGE	PISTON ROD	TIGE DE VÉRIN
14	1000117861		1,00 ST	ZYLINDERDICHTSATZ	CYLINDER SEAL KIT	POCHETTE DE JOINTS DU VÉRIN
15	1000085433		2,00 ST	6KT-SCHRAUBE	HEX SCREW	VIS À TÊTE HEXAGONALE
16	1000015438		2,00 ST	SCHNORRSICHERUNG	LOCK WASHER	RONDELLE FREIN
17	1000015432		2,00 ST	SCHEIBE	WASHER	RONDELLE

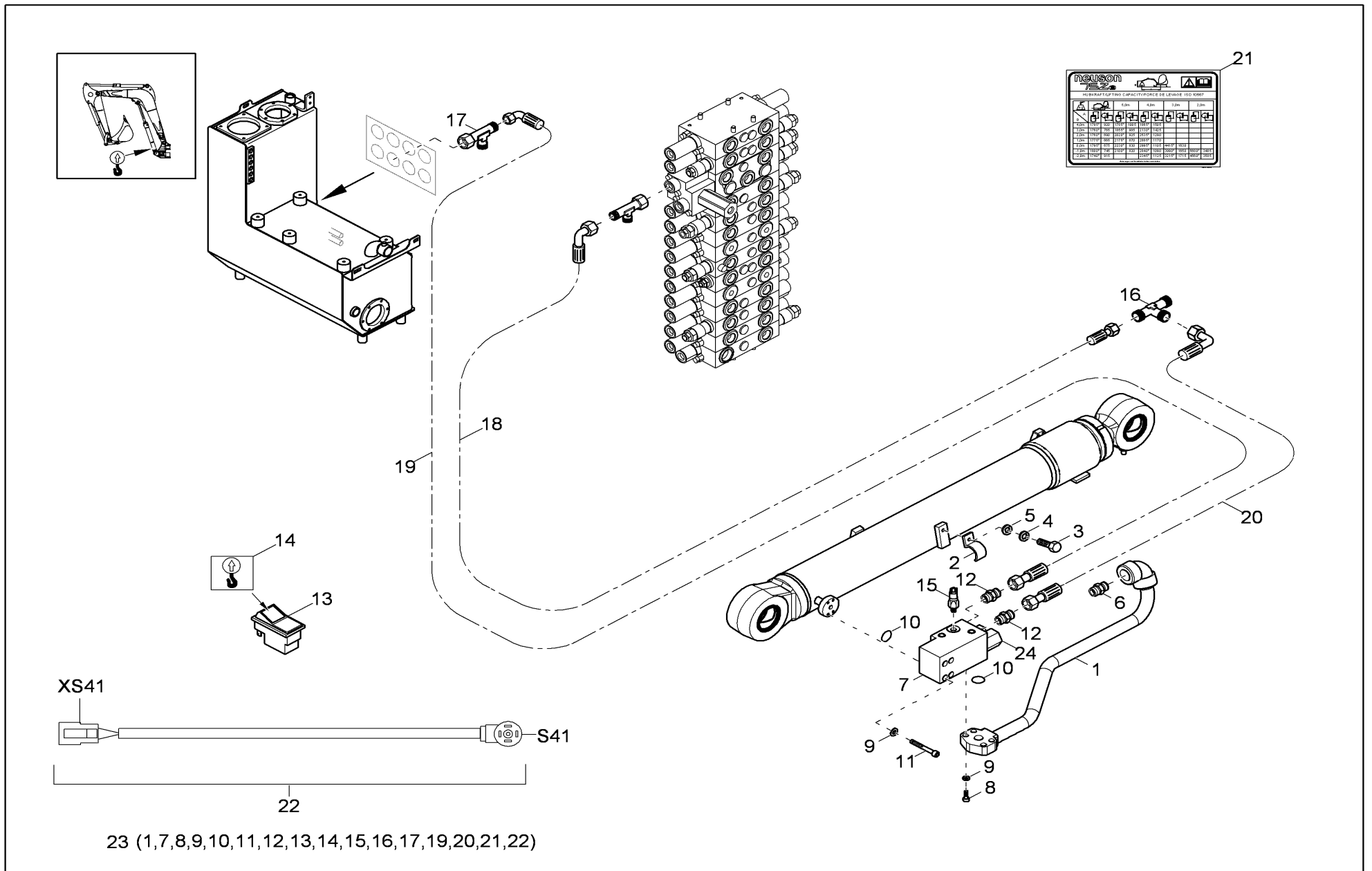
CLICK HERE TO **DOWNLOAD** THE COMPLETE MANUAL

- Thank you very much for reading the preview of the manual.
- You can download the complete manual from: www.heydownloads.com by clicking the link below

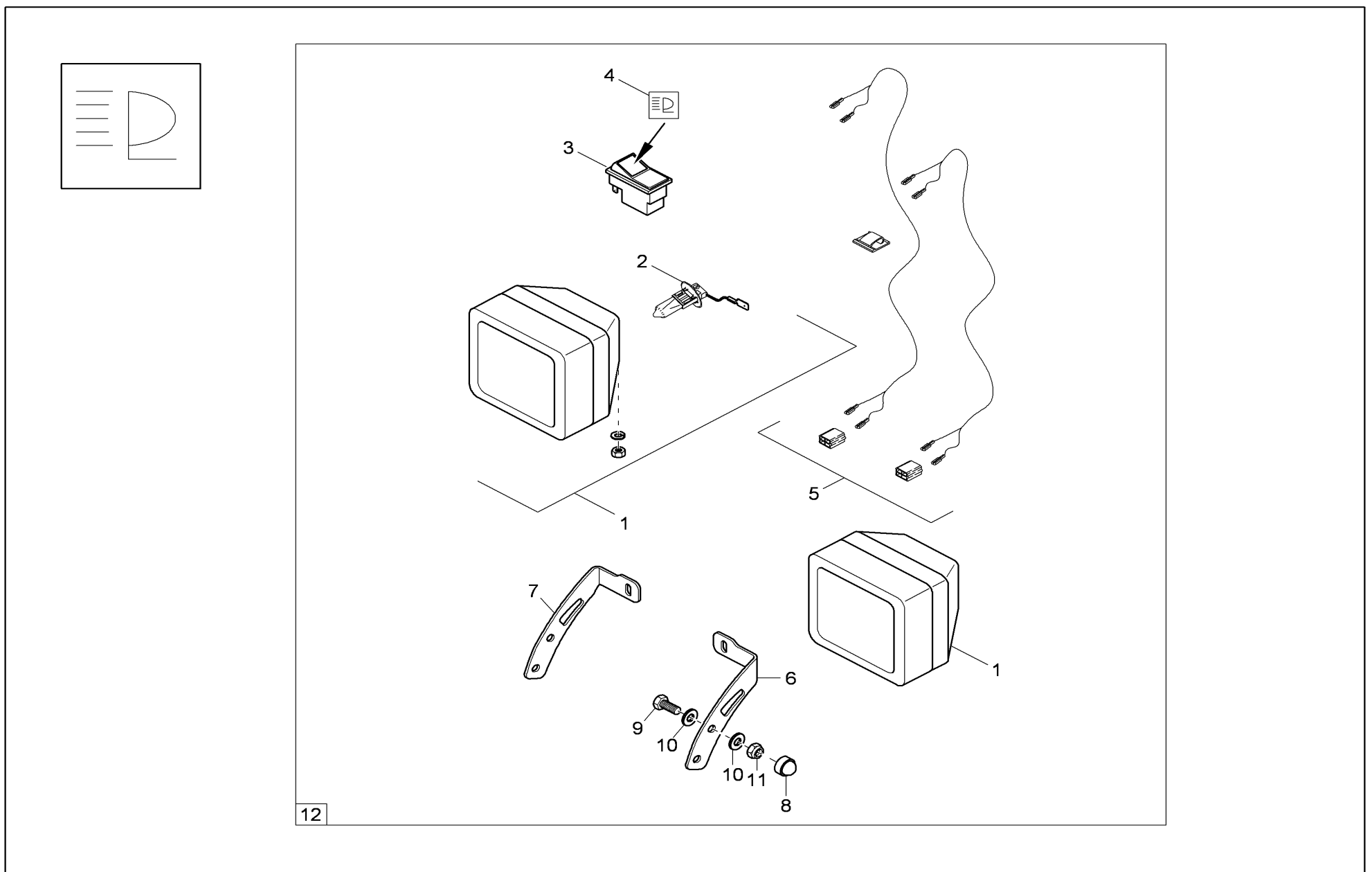


- Please note: If there is no response to CLICKING the link, please download this PDF first and then click on it.

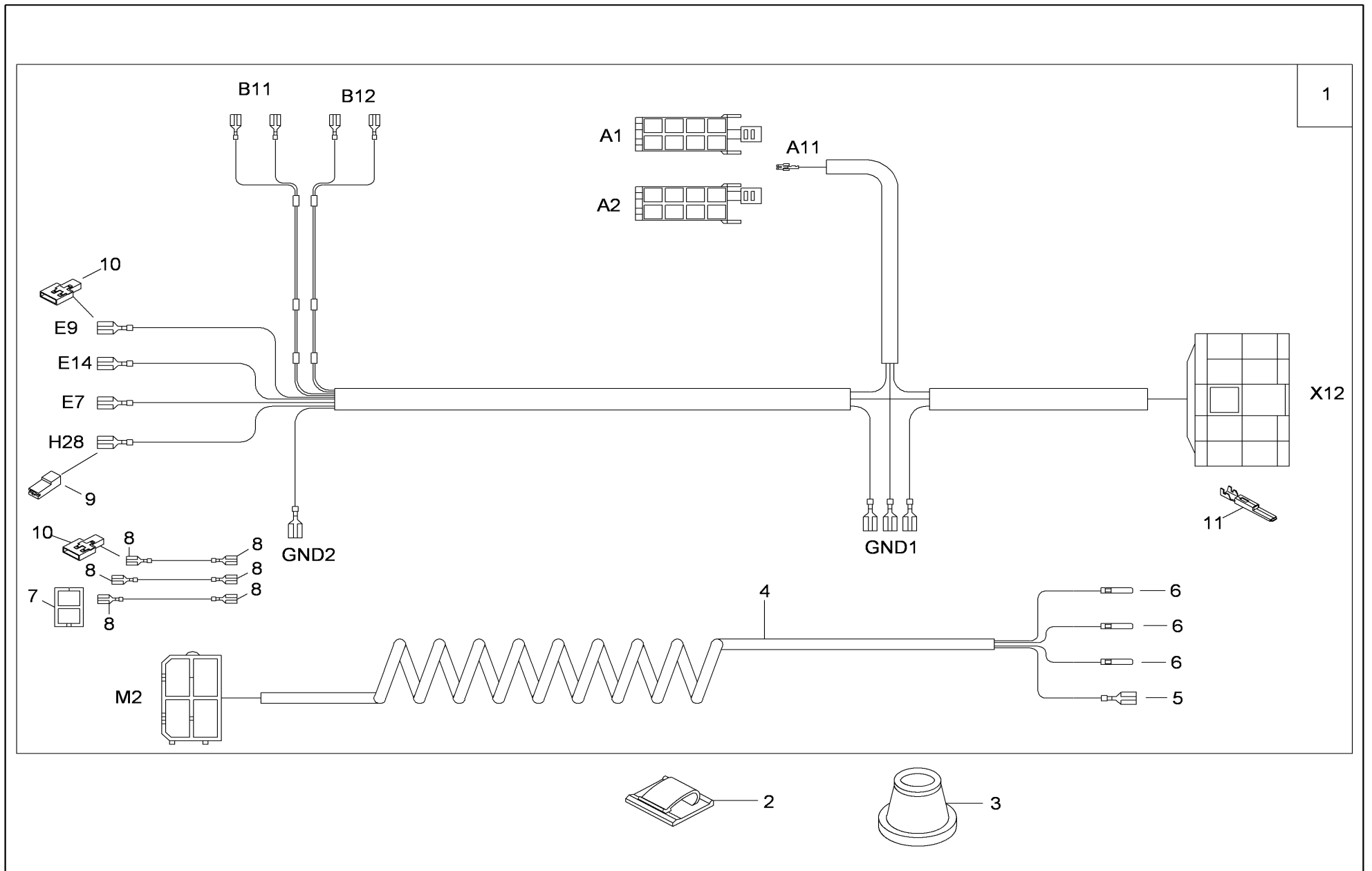
CLICK HERE TO **DOWNLOAD** THE COMPLETE MANUAL



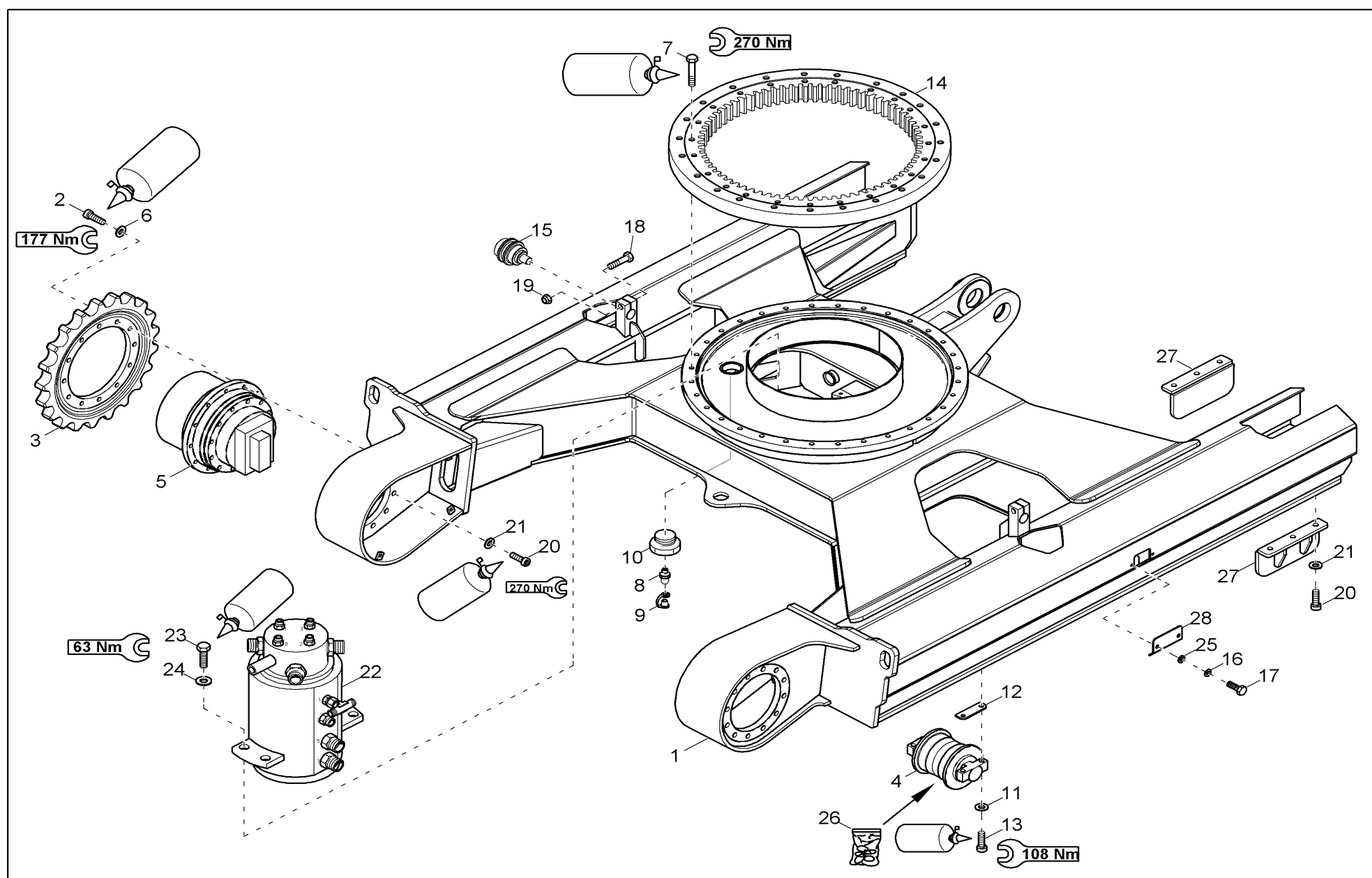
Pos	Art.-Nr.	Anm.	QTY	BEZEICHNUNG	PART NAME	DESIGNATION
1	1000126995		1,00 ST	ZYLINDERVERROHRUNG	CYLINDER PIPES ASSY.	TUBE D'ALIMENTATION DU VÉRIN
2	1000015633		1,00 ST	ROHRSCHELLE	PIPE CLAMP	BRIDE DE FIXATION
3	1000085411		1,00 ST	6KT-SCHRAUBE	HEX SCREW	VIS À TÊTE HEXAGONALE
4	1000015438		1,00 ST	SCHNORRSICHERUNG	LOCK WASHER	RONDELLE FREIN
5	1000015432		1,00 ST	SCHEIBE	WASHER	RONDELLE
6	1000083076		1,00 ST	VERSCHRAUBUNG	SCREW JOINT	RACCORD
7	1000125821		1,00 ST	SCHLAUCHBRUCHVENTIL	HOSE BURST VALVE	SOUPAPE DE RUPTURE DE TUYAU FLEXIBLE
8	1000085497		4,00 ST	ZYLINDERSCHRAUBE	CHEESE HEAD SCREW	VIS A TETE CYLINDRIQUE
9	1000082617		8,00 ST	FEDERRING	SPRING WASHER	RONDELLE ARRÊTOIR
10	1000015678		2,00 ST	O-RING	O-RING	JOINT TORIQUE
11	1000082529		4,00 ST	ZYLINDERSCHRAUBE	CHEESE HEAD SCREW	VIS A TETE CYLINDRIQUE
12	1000015488		2,00 ST	VERSCHRAUBUNG	SCREW JOINT	RACCORD
13	1000081956		1,00 ST	KIPPSCHALTER	TILT SWITCH	INTERRUPTEUR À BASCULE
14	1000081958		1,00 ST	SYMBOL ÜBERLASTWARNEINRICHTUNG	SYMBOL OVERLOAD WARNING	SYMBOLE TONALITÉ AVERTISSEM. SURCHARGE
15	1000015301		1,00 ST	DRUCKSCHALTER	PRESSURE SWITCH	PRÉSSOSTAT
16	1000015534		1,00 ST	VERSCHRAUBUNG	SCREW JOINT	RACCORD
17	1000015515		1,00 ST	VERSCHRAUBUNG	SCREW JOINT	RACCORD
18	1000076540		1,00 ST	HYDRAULIKSCHLAUCH	HP HOSE	TUYAU FLEXIBLE HYDRAULIQUE
19	1000126220		1,00 ST	HYDRAULIKSCHLAUCH	HP HOSE	TUYAU FLEXIBLE HYDRAULIQUE
20	1000117929		1,00 ST	HYDRAULIKSCHLAUCH	HP HOSE	TUYAU FLEXIBLE HYDRAULIQUE
21	1000128004		1,00 ST	AUFKLEBER HUBKRAFT	STICKER LIFT	AUTOCOLLANT DE LA FORCE DE LEVAGE
22	1000245140		1,00 ST	KABEL ÜBERLASTWARNEINRICHTUNG	CABLE OVERLOADWARNING	CÂBLE TONALITÉ D'AVERTISS. SURCHARGE
23	1000131007		1,00 ST	ÜBERLASTWARNEINRICHTUNG D.	STALLING LOAD WARNING G	EFFORT DE CALAGE D'AVERTISSEMENT A
24	1000146618		1,00 ST	SCHLAUCHBRUCHVENTILPATRONE	HOSE BURST VALVE CARTR.	CARTOUCHE SOUPAPE DE RUPTURE DE TUYAU
S41	1000245870		1,00 ST	STECKDOSE	SOCKET	PRISE DE COURANT
XS41	1000081808		1,00 ST	BUCHSENGEHÄUSE	BUSHING HOUSING	CONNEXION



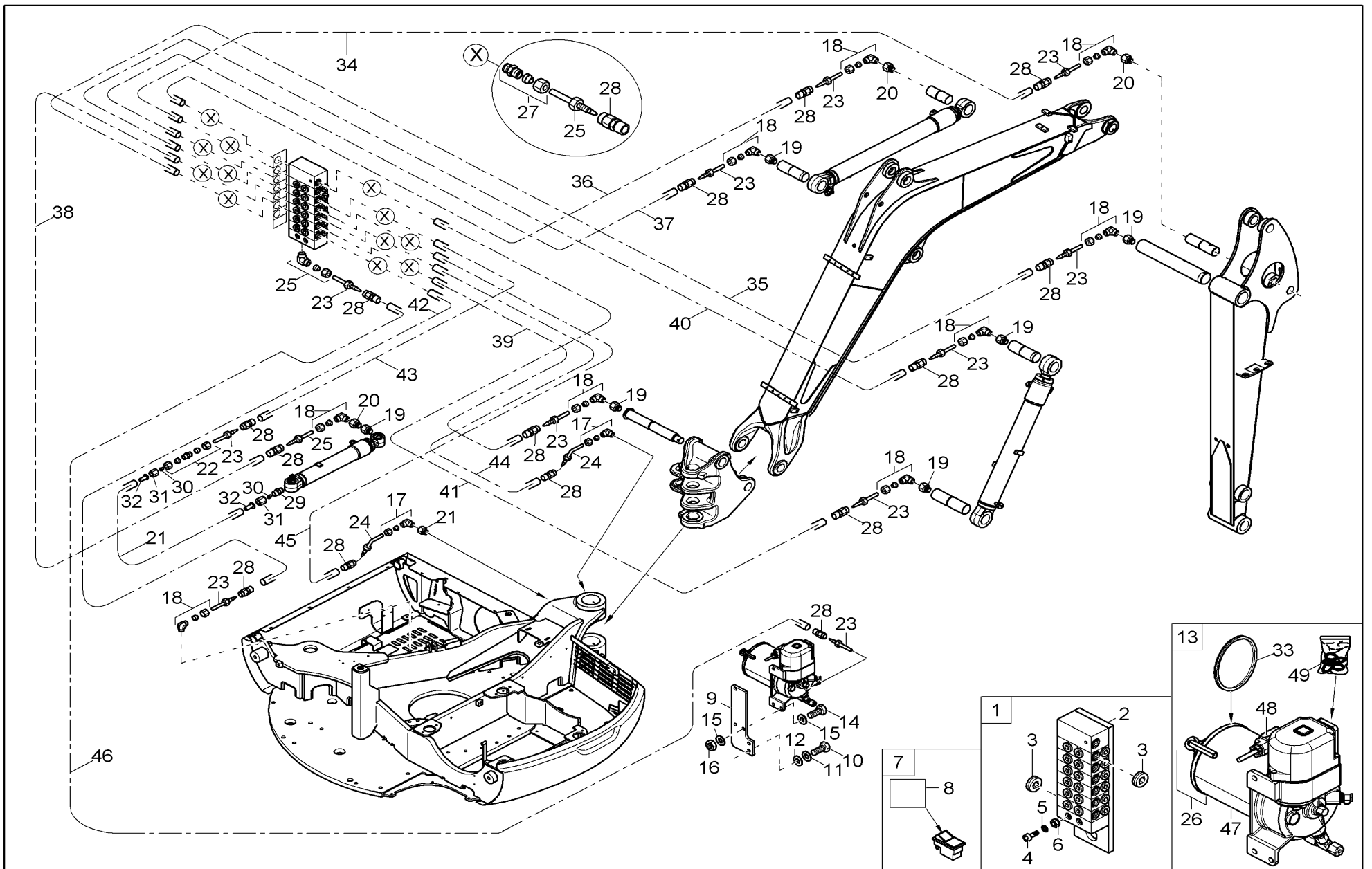
Pos	Art.-Nr.	Anm.	QTY	BEZEICHNUNG	PART NAME	DESIGNATION
1	1000139700		2,00	ARBEITSSCHWEINWERFER	WORKING LIGHT	PHARE DE TRAVAIL
2	1000015293		2,00	GLÜHLAMPE	BULB	AMPOULE
3	1000081957		1,00	KIPPSCHALTER	TILT SWITCH	INTERRUPTEUR À BASCULE
4	1000081702		1,00	SYMBOL ARBEITSSCHWEINWERFER	SYMBOL WORKING LIGHT	SYMBOLE DU PHARE DE TRAVAIL
5	1000066236		1,00	SCHWEINWERFERKABEL	LIGHT CABLE	CÂBLE DE PHARE
6	1000235051	links/left	1,00	HALTERUNG LEUCHTE	BRACKET	SUPPORT
7	1000235052	rechts/right	1,00	HALTERUNG LEUCHTE	BRACKET	SUPPORT
8	1000067799		4,00	ABDECKKAPPE	COVER CAP	CACHE
9	1000015345		4,00	6KT-SCHRAUBE	HEX SCREW	VIS À TÊTE HEXAGONALE
10	1000015432		8,00	SCHEIBE	WASHER	RONDELLE
11	1000015408		4,00	6KT-MUTTER	HEXAGON NUT	ÉCROU HEXAGONAL
12	1000241502		1,00	NACHRÜSTSATZ KABINENSCHWEINWERFER	RETROFIT KIT HEADLIGHT	KIT PHARE



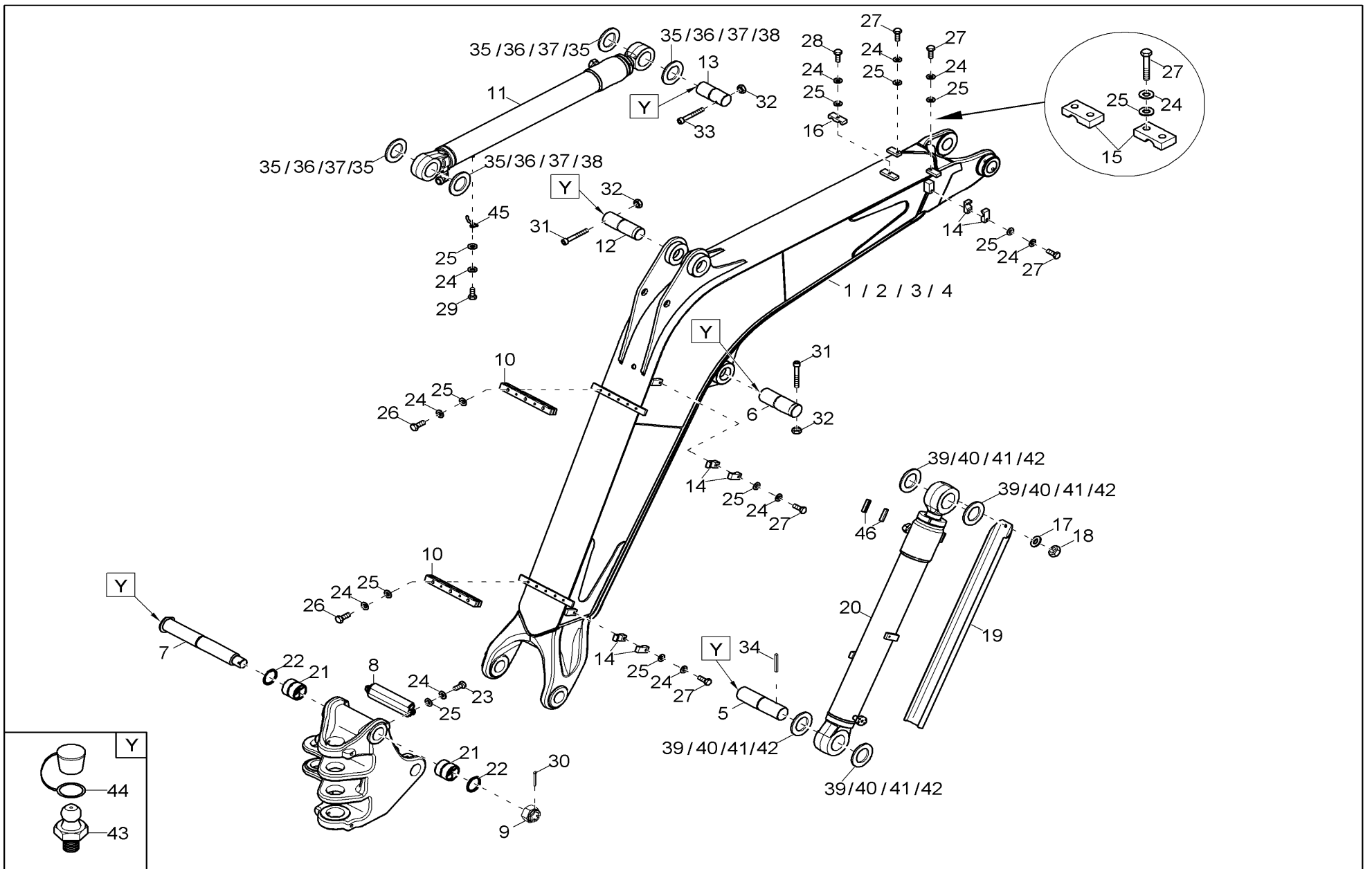
Pos	Art.-Nr.	Anm.	QTY	BEZEICHNUNG	PART NAME	DESIGNATION
1	1000241052		1,00 ST	KABELBAUM DACH	WIRING HARNESS ROOF	ARBRE DE CÂBLE DU TOIT
2	1000124830		1,00 ST	KABELCLIP	CABLE CLIP	CLIP DE CÂBLE
3	1000124843		1,00 ST	KABELTÜLLE	CABLE SLEEVE	MANCHON DE CÂBLE
4	1000163368		1,00 ST	WENDELLEITUNG	WINDER LINE	FAISCEAU EN SPIRALE
5	1000095370		1,00 ST	FLACHSTECKHÜLSE	PLUG SLEEVE	FICHE PLATE
6	1000000483		3,00 ST	FLACHSTECKER	PLUG	BOUCHON
7	1000095336		1,00 ST	STECKHÜSENGEHÄUSE	PLUG SLEEVE HOUSING	PRISE DE CONNEXION
8	1000095371		6,00 ST	FLACHSTECKHÜLSE	PLUG SLEEVE	FICHE PLATE
9	1000027435		1,00 ST	ISOLIERHÜLSE	INSULATING SLEEVE	ISOLATION
10	1000094930		2,00 ST	STECKVERBINDUNG	PLUG CONNECTION	FICHE PLATE
11	1000000483		9,00 ST	FLACHSTECKER	PLUG	BOUCHON
A1	1000104903		2,00 ST	KONTAKT-GEHÄUSE	CONTACT-HOUSING	FICHE CONTACT
A11	1000027179		1,00 ST	TIMERKONTAKT	TIMER CONTACT	CONTACT DE TIMER
A2	1000104902		1,00 ST	KONTAKT-GEHÄUSE	CONTACT-HOUSING	FICHE CONTACT
B11	1000106792		2,00 ST	STECKHÜLSE	PLUG SLEEVE	DOUILLE DE COURANT
B12	1000092499		2,00 ST	STECKHÜLSE	PLUG SLEEVE	DOUILLE DE COURANT
E14	1000095371		1,00 ST	FLACHSTECKHÜLSE	PLUG SLEEVE	FICHE PLATE
E7	1000095371		1,00 ST	FLACHSTECKHÜLSE	PLUG SLEEVE	FICHE PLATE
E9	1000095371		1,00 ST	FLACHSTECKHÜLSE	PLUG SLEEVE	FICHE PLATE
GND1	1000095370		1,00 ST	FLACHSTECKHÜLSE	PLUG SLEEVE	FICHE PLATE
GND2	1000095371		1,00 ST	FLACHSTECKHÜLSE	PLUG SLEEVE	FICHE PLATE
H28	1000095371		1,00 ST	FLACHSTECKHÜLSE	PLUG SLEEVE	FICHE PLATE
M2	1000095325		1,00 ST	STECKHÜSENGEHÄUSE	PLUG SLEEVE HOUSING	PRISE DE CONNEXION
X12	1000101653		1,00 ST	STECKHÜSENGEHÄUSE	PLUG SLEEVE HOUSING	PRISE DE CONNEXION



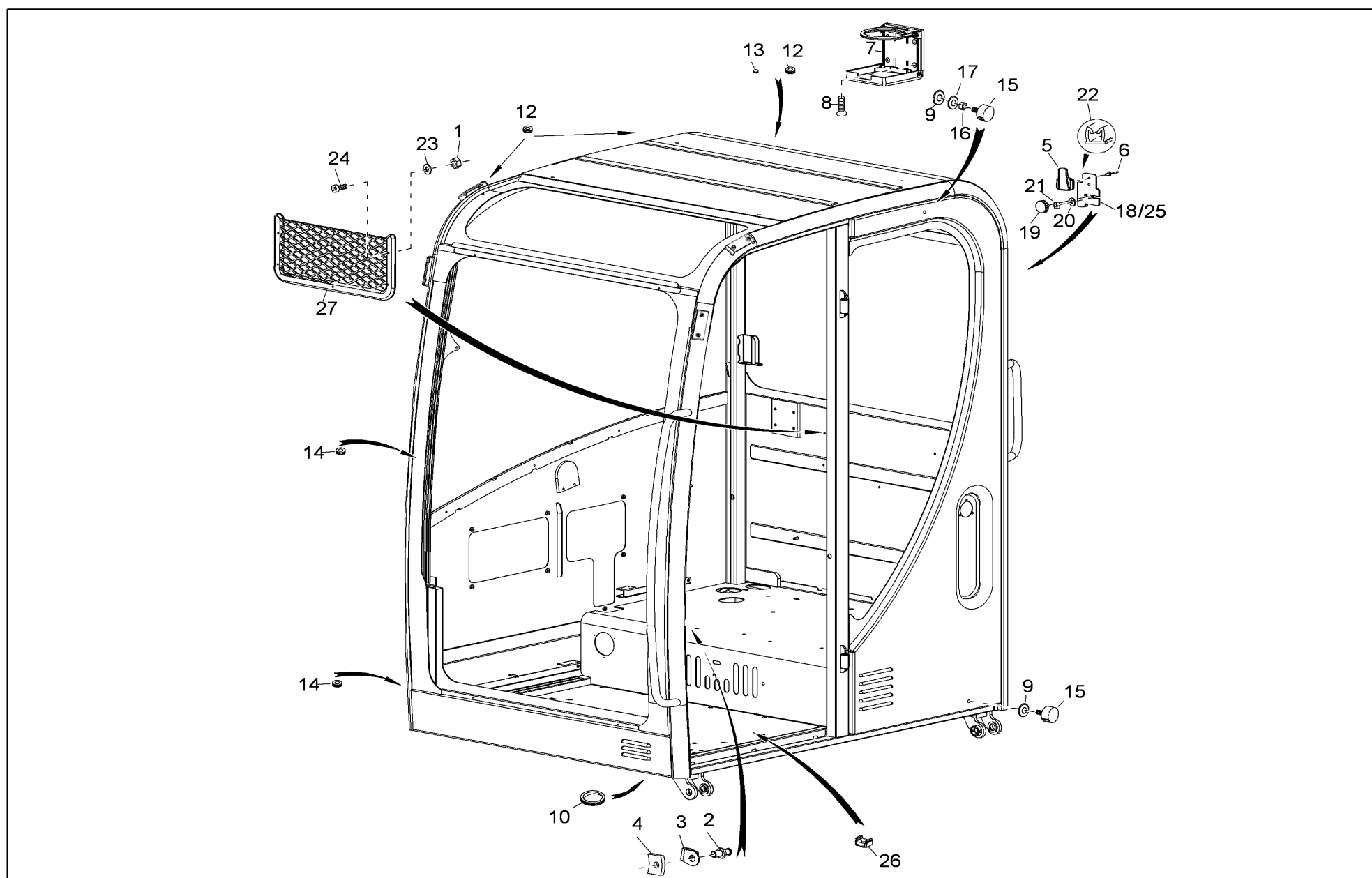
Pos	Art.-Nr.	Anm.	QTY	BEZEICHNUNG	PART NAME	DESIGNATION
1	1000137626		1,00 ST	FAHRWERK	UNDERCARRIAGE	CHÂSSIS
2	1000085517		24,00 ST	ZYLINDERSCHRAUBE	CHEESE HEAD SCREW	VIS A TETE CYLINDRIQUE
3	1000124816		2,00 ST	ANTRIEBSRAD	DRIVE WHEEL	ROUE MOTRICE
4	1000012853		10,00 ST	LAUFROLLE	ROLLER	GALET
5	1000154507		2,00 ST	FAHRANTRIEB	DRIVE UNIT	MOTO RÉDUCTEUR TRANSLATION
6	1000082669		24,00 ST	SCHEIBE	WASHER	RONDELLE
7	1000082284		32,00 ST	6KT-SCHRAUBE	HEX SCREW	VIS À TÊTE HEXAGONALE
8	1000015476		1,00 ST	SCHMIERNIPPEL	GREASE NIPPLE	GRAISSEUR
9	1000015480		1,00 ST	KAPPE SCHMIERNIPPEL	CAP GREASE NIPPLE	BONNET DU GRAISSEUR
10	1000082794		1,00 ST	VERSCHLUSSSCHRAUBE	LOCK SCREW	BOUCHON DE GRAISSAGE
11	1000082638		40,00 ST	SCHEIBE	WASHER	RONDELLE
12	1000137628		20,00 ST	DISTANZBLECH	SHIM	CALLE D'ÉPAISSEUR
13	1000085513		40,00 ST	ZYLINDERSCHRAUBE	CHEESE HEAD SCREW	VIS A TETE CYLINDRIQUE
14	1000078919		1,00 ST	DREHKRANZ	SLEWING RING	COURONNE DE ROTATION
15	1000130916		2,00 ST	STÜTZROLLE	SUPPORT ROLLER	ROULEAU D'APPUI
16	1000015438		4,00 ST	SCHNORRSICHERUNG	LOCK WASHER	RONDELLE FREIN
17	1000085411		4,00 ST	6KT-SCHRAUBE	HEX SCREW	VIS À TÊTE HEXAGONALE
18	1000085371		2,00 ST	6KT-SCHRAUBE	HEX SCREW	VIS À TÊTE HEXAGONALE
19	1000020788		2,00 ST	6KT-MUTTER	HEXAGON NUT	ÉCROU HEXAGONAL
20	1000015383		36,00 ST	ZYLINDERSCHRAUBE	CHEESE HEAD SCREW	VIS A TETE CYLINDRIQUE
21	1000015451		36,00 ST	NORD-LOCK SCHEIBE	NORTHLOCK DISC	RONDELLE ARRÊTOIR
22	1000076022		1,00 ST	DREHDURCHFÜHRUNG	ROTARY JUNCTION	JOINT TOURNANT
23	1000015348		4,00 ST	6KT-SCHRAUBE	HEX SCREW	VIS À TÊTE HEXAGONALE
24	1000015449		4,00 ST	NORD-LOCK SCHEIBE	NORTHLOCK DISC	RONDELLE ARRÊTOIR
25	1000015432		4,00 ST	SCHEIBE	WASHER	RONDELLE
26	1000075464		10,00 ST	DICHTSATZ FÜHRUNGSROLLE	SEAL KIT	POCHETTE DE JOINTS DU ROULEAU DE GUIDAGE
27	1000130567		4,00 ST	KETTENSCHUTZ	CHAIN PROTECTION	PROTECTION DE CHAÎNE
28	1000075396		2,00 ST	ABDECKUNG FAHRWERK	COVER UNDERCARRIAGE	COUVERCLE DU TRAIN DE ROULEMENT



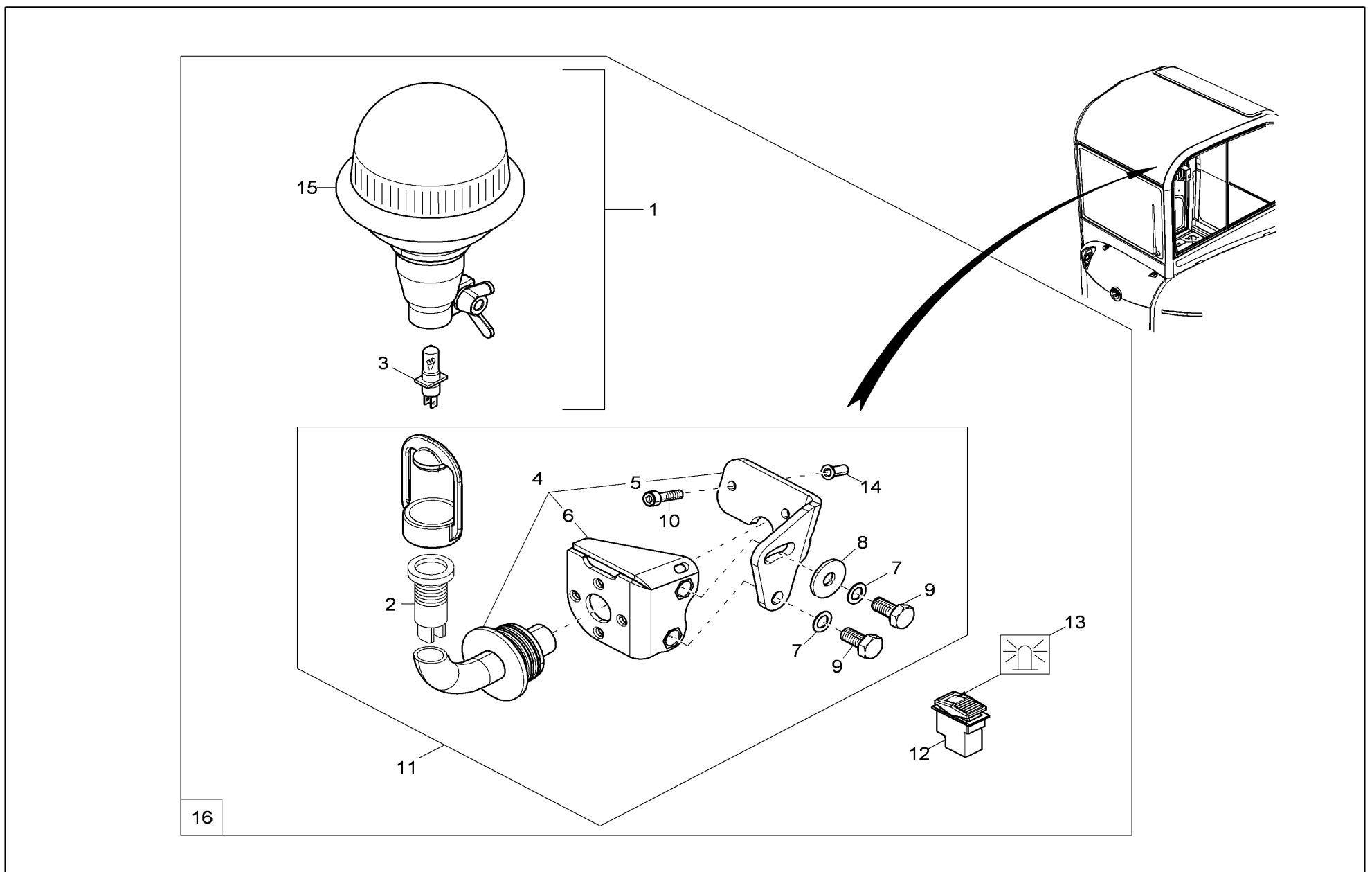
Pos	Art.-Nr.	Anm.	QTY	BEZEICHNUNG	PART NAME	DESIGNATION
47	1000160222		1,00 ST	BEHÄLTER	CONTAINER	RÉSERVOIR
48	1000160223		1,00 ST	STECKER	PLUG	BOUCHON
49	1000160224		1,00 ST	DICHTSATZ	SEAL KIT	POCHETTE DE JOINTS



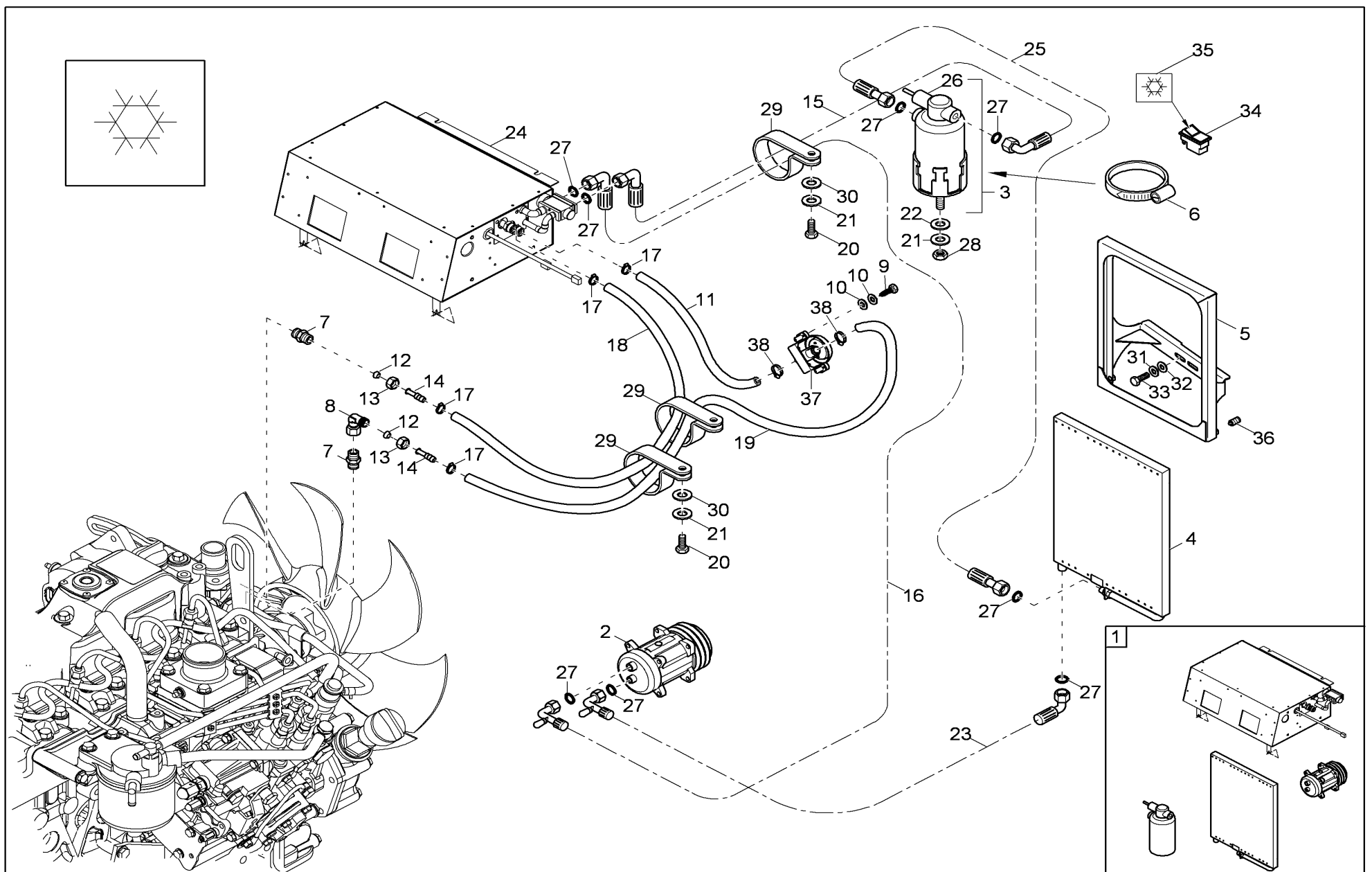
Pos	Art.-Nr.	Anm.	QTY	BEZEICHNUNG	PART NAME	DESIGNATION
1	1000180636	wackerneusongelb/ wackerneusonyellow	1,00 ST	HUBARM	LIFT ARM	FLÈCHE
2	1000127930	rot (RAL3020)/ red (RAL3020)	1,00 ST	HUBARM	LIFT ARM	FLÈCHE
3	1000128041	neusongelb/ neusonyellow	1,00 ST	HUBARM	LIFT ARM	FLÈCHE
4	1000128042	Sonderlack/special paint	1,00 ST	HUBARM	LIFT ARM	FLÈCHE
5	1000115085		1,00 ST	BOLZEN	PIN	AXE
6	1000115089		1,00 ST	BOLZEN	PIN	AXE
7	1000147504		1,00 ST	BOLZEN	PIN	AXE
8	1000145768		1,00 ST	KLEMMBÜGEL	CLAMP BAR	BRIDE DE FIXATION
9	1000015419		1,00 ST	KRONENMUTTER	CROWN NUT	ÉCROU CRÉNELÉ
10	1000115065		2,00 ST	ROHRSCHELLE	PIPE CLAMP	BRIDE DE FIXATION
11	1000155153		1,00 ST	LÖFFELSTIELZYLINDER	DIPPER ARM CYLINDER	VÉRIN BALANCIER
12	1000115088		1,00 ST	BOLZEN	PIN	AXE
13	1000115086		1,00 ST	BOLZEN	PIN	AXE
14	1000115068		6,00 ST	ROHRSCHELLE	PIPE CLAMP	BRIDE DE FIXATION
15	1000163041		2,00 ST	ROHRSCHELLE	PIPE CLAMP	BRIDE DE FIXATION
16	1000115066		1,00 ST	ROHRSCHELLE	PIPE CLAMP	BRIDE DE FIXATION
17	1000082638		1,00 ST	SCHEIBE	WASHER	RONDELLE
18	1000082575		1,00 ST	6KT-MUTTER	HEXAGON NUT	ÉCROU HEXAGONAL
19	1000115063		1,00 ST	SCHUTZSCHIENE	PROTECTING RAIL	RAIL DE PROTECTION
20	1000147656		1,00 ST	HUBARMZYLINDER	BOOM CYLINDER	VÉRIN FLÈCHE
21	1000083202		2,00 ST	STAHLBUCHSE	STEEL BUSHING	BAGUE EN ACIER
22	1000083593		2,00 ST	BOLZENDICHTUNG	PIN GASKET	CACHE POUSSIÈRE
23	1000015348		2,00 ST	6KT-SCHRAUBE	HEX SCREW	VIS À TÊTE HEXAGONALE
24	1000015438		17,00 ST	SCHNORRSICHERUNG	LOCK WASHER	RONDELLE FREIN
25	1000015432		17,00 ST	SCHEIBE	WASHER	RONDELLE
26	1000085356		6,00 ST	6KT-SCHRAUBE	HEX SCREW	VIS À TÊTE HEXAGONALE
27	1000085415		7,00 ST	6KT-SCHRAUBE	HEX SCREW	VIS À TÊTE HEXAGONALE
28	1000015367		1,00 ST	6KT-SCHRAUBE	HEX SCREW	VIS À TÊTE HEXAGONALE
29	1000085411		1,00 ST	6KT-SCHRAUBE	HEX SCREW	VIS À TÊTE HEXAGONALE
30	1000085662		1,00 ST	SPLINT	COTTER PIN	GOUILLE
31	1000131405		2,00 ST	ZYLINDERSCHRAUBE	CHEESE HEAD SCREW	VIS A TETE CYLINDRIQUE
32	1000015408		3,00 ST	6KT-MUTTER	HEXAGON NUT	ÉCROU HEXAGONAL
33	1000082430		1,00 ST	ZYLINDERSCHRAUBE	CHEESE HEAD SCREW	VIS A TETE CYLINDRIQUE
34	1000049793		1,00 ST	SPANNSTIFT	COTTER PIN	GOUILLE FENDUE
35	1000146842	0,5mm nach Bedarf/ as necessary	1,00 ST	DISTANZSCHEIBE	SHIM	CALLE D'ÉPAISSEUR
36	1000146846	1,0mm nach Bedarf/ as necessary	1,00 ST	DISTANZSCHEIBE	SHIM	CALLE D'ÉPAISSEUR
37	1000147611	1,5mm nach Bed/ as necessary	1,00 ST	DISTANZSCHEIBE	SHIM	CALLE D'ÉPAISSEUR
38	1000147529	2,0mm nach Bedarf/ as necessary	1,00 ST	DISTANZSCHEIBE	SHIM	CALLE D'ÉPAISSEUR
39	1000146843	0,5mm nach Bedarf/ as necessary	1,00 ST	DISTANZSCHEIBE	SHIM	CALLE D'ÉPAISSEUR



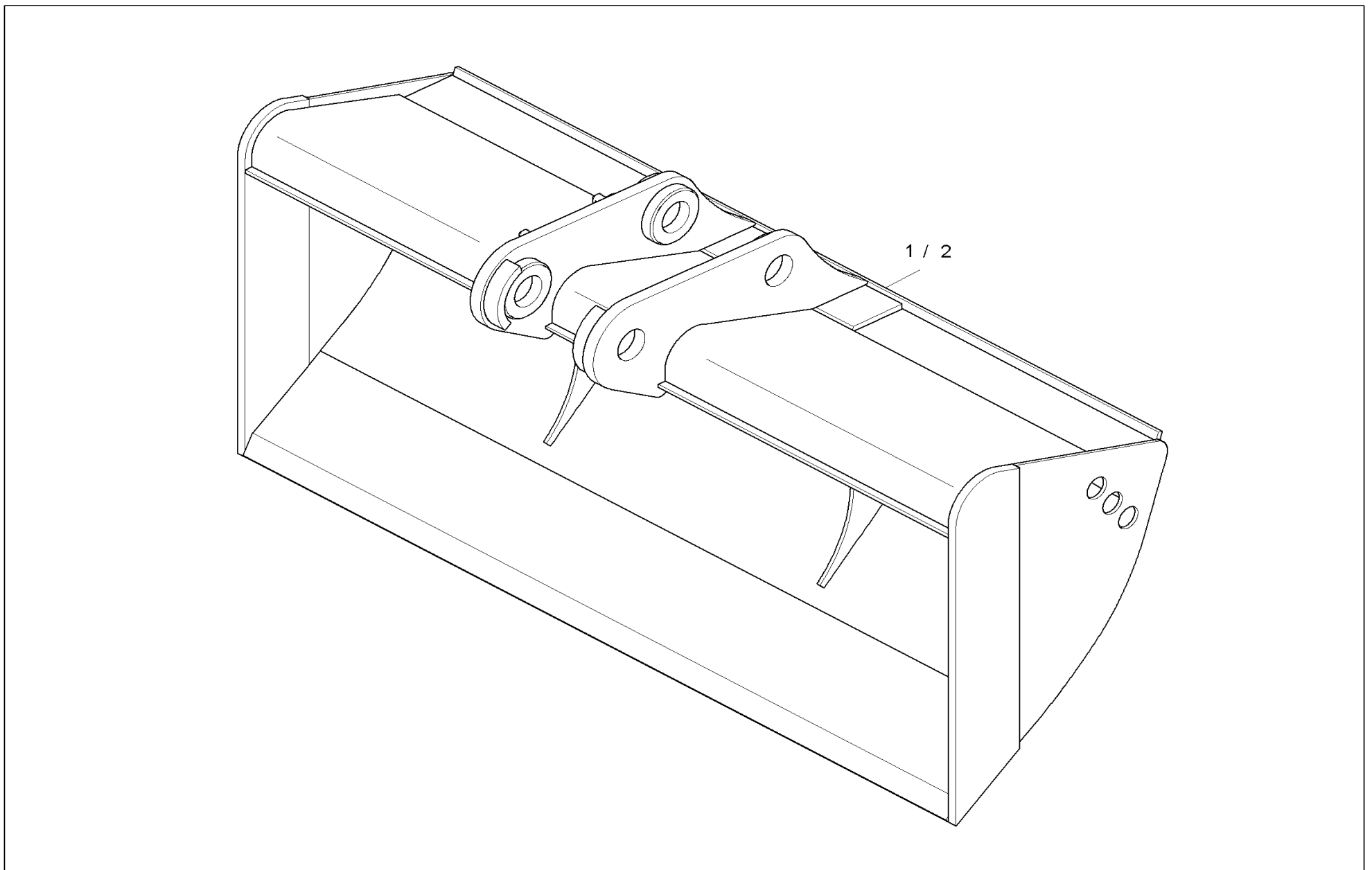
Pos	Art.-Nr.	Anm.	QTY	BEZEICHNUNG	PART NAME	DESIGNATION
1	1000082547		5,00 ST	6KT-MUTTER	HEXAGON NUT	ÉCROU HEXAGONAL
2	1000004271		1,00 ST	SCHLIEßBOLZEN	CATCH BOLT	AXE DE FERMETURE
3	1000075584		1,00 ST	ABGLEITBÜGEL	BRACKET	SUPPORT DE CHARNIÈRE
4	1000068933		1,00 ST	GEWINDEPLATTE	THREAD PLATE	PLAQUE FILETÉE
5	1000124822		1,00 ST	KLEIDERHAKEN	CLOTH HOOK	PATÈRE
6	1000191008		1,00 ST	BLINDNIETE	BLIND RIVET	RIVET AVEUGLE
7	1000171733		1,00 ST	FLASCHENHALTER	BOTTLE HOLDER	PORTE BOUTEILLE
8	1000075578		4,00 ST	SENKSCHRAUBE	COUNTERSUNK SCREW	VIS À TÊTE NOYÉE
9	1000004289		2,00 ST	GUMMISCHEIBE	RUBBER DISC	DISQUE EN CAOUTCHOUC
10	1000124807		1,00 ST	SCHLAUCHTÜLLE	HOSE SLEEVE	PASSE CLOISON
11	1000082547		5,00 ST	6KT-MUTTER	HEXAGON NUT	ÉCROU HEXAGONAL
12	1000075523		7,00 ST	BLINDSTOPFEN	BLIND PLUG	BOUCHON
13	1000068932		2,00 ST	BLINDSTOPFEN	BLIND PLUG	BOUCHON
14	1000066256		3,00 ST	TÜLLE	SLEEVE	BEC
15	1000068973		2,00 ST	GUMMIPUFFER	RUBBER BUFFER	BUTOIR EN CAOUTCHOUC
16	1000015379		1,00 ST	6KT-MUTTER	HEXAGON NUT	ÉCROU HEXAGONAL
17	1000012879		1,00 ST	KAROSCHEIBE	QUAD RING	RONDELLE
18	1000143226	rechts/right	1,00 ST	SCHEIBENHALTERUNG	BRACKET	FIXATION
20	1000094966		2,00 ST	SCHEIBE	WASHER	RONDELLE
21	1000085588		2,00 ST	6KT-MUTTER	HEXAGON NUT	ÉCROU HEXAGONAL
22	1000097236		0,20 M	SCHIEBEFENSTERDICHTUNG	SLIDE WINDOW SEAL	JOINT DE FENÊTRE COULISSANTE
23	1000094985		5,00 ST	SCHEIBE	WASHER	RONDELLE
24	1000082362		5,00 ST	LINSENSCHRAUBE	OVALHEAD SCREW	VIS NOYÉE À TÊTE BOMBÉ
25	1000157803	links/left	1,00 ST	SCHEIBENHALTERUNG	BRACKET	FIXATION
26	1000179720	A: KabNr. 73728	16,00 ST	KÄFIGMUTTER	CAGE NUT	ÉCROU NOYÉ
27	1000168897		1,00 ST	NETZ	NET	RÉSEAU



Pos	Art.-Nr.	Anm.	QTY	BEZEICHNUNG	PART NAME	DESIGNATION
1	1000190520		1,00 ST	RUNDUMKENNLEUCHTE	ROTATING BEACON	GYROPHARE CARACTÉRISTIQUE
2	1000102844		1,00 ST	EINSATZ DREHLEUCHTENHALTER	INSERT ROTATING BEACON	DOUILLE DE L'AMPOULE
3	1000081854		1,00 ST	GLÜHLAMPE	BULB	AMPOULE
4	1000189752		1,00 ST	HALTERUNG LEUCHTE	BRACKET	SUPPORT
5	1000188084		1,00 ST	EINTELLBLECH	SPACER	TÔLE D'ADJUSTAGE
6	1000188083		1,00 ST	BLECH	PLATE	TÔLE
7	1000015437		2,00 ST	SCHNORRSICHERUNG	LOCK WASHER	RONDELLE FREIN
8	1000013027		1,00 ST	SCHEIBE	WASHER	RONDELLE
9	1000019136		2,00 ST	6KT-SCHRAUBE	HEX SCREW	VIS À TÊTE HEXAGONALE
10	1000085452		2,00 ST	ZYLINDERSCHRAUBE	CHEESE HEAD SCREW	VIS A TETE CYLINDRIQUE
11	1000189752		1,00 ST	HALTERUNG LEUCHTE	BRACKET	SUPPORT
12	1000081956		1,00 ST	KIPPSCHALTER	TILT SWITCH	INTERRUPTEUR À BASCULE
13	1000071879		1,00 ST	SYMBOL RUNDUMKENNLEUCHTE	SYMBOL TURNING LIGHT	SYMBOLE DU GYROPHARE CARACTÉRISTIQUE
14	1000125088		2,00 ST	BLINDNIETENMUTTER	BLIND RIVET NUT	ÉCROU À RIVER
15	1000256337		1,00 ST	GLAS RUNDUMKENNLEUCHTE	GLASS ROTARY BEACON	VERRE DU GYROPHARE CARACTÉRISTIQUE
16	1000252057		1,00 ST	NACHRÜSTSATZ RUNDUMKENNLEUCHTE	RETROFIT KIT ROTATING BEACON	KIT GYROPHARE



Pos	Art.-Nr.	Anm.	QTY	BEZEICHNUNG	PART NAME	DESIGNATION
1	1000100203		1,00 ST	KLIMAANLAGE	AIR CONDITION SYSTEM	CLIMATISEUR
2	1000106938		1,00 ST	KOMPRESSOR KLIMAANLAGE	COMPRESSOR AIRCONDITION	COMPRESSEUR DU CLIMATISEUR
3	1000113362		1,00 ST	LUFTTROCKNER	AIR DRYER	SÉCHEUR D'AIR
4	1000102910		1,00 ST	KONDENSATOR	CONDENSER	CONDENSATEUR
5	1000155000		1,00 ST	HALTER KONDENSATOR	BRACKET CONDENSER	SUPPORT DU CONDENSATEUR
6	1000083296		1,00 ST	SCHLAUCHSCHELLE	HOSE CLAMP	BRIDE DE FIXATION FLEXIBLE
7	1000015555		2,00 ST	VERSCHRAUBUNG	SCREW JOINT	RACCORD
8	1000000573		1,00 ST	VERSCHRAUBUNG	SCREW JOINT	RACCORD
9	1000158721		2,00 ST	6KT-SCHRAUBE	HEX SCREW	VIS À TÊTE HEXAGONALE
10	1000015430		4,00 ST	SCHEIBE	WASHER	RONDELLE
11	1000154558		0,40 M	HEIZUNGSSCHLAUCH	HEATER HOSE	TUYAU FLEXIBLE DE CHAUFFAGE
12	1000015484		2,00 ST	SCHNEIDRING	OLIVE	OLIVE
13	1000015482		2,00 ST	ÜBERWURFMUTTER	UNION NUT	ÉCROU A CHAPEAU
14	1000016293		2,00 ST	SCHLAUCHTÜLLE	HOSE SLEEVE	PASSE CLOISON
15	1000128323		1,00 ST	KLIMAANLAGENSCHLAUCH	HOSE AIRCONDITION SYSTEM	TUYAU FLEXIBLE DE CLIMATISEUR
16	1000114529		1,00 ST	KLIMAANLAGENSCHLAUCH	HOSE AIRCONDITION SYSTEM	TUYAU FLEXIBLE DE CLIMATISEUR
17	1000019590		4,00 ST	SCHLAUCHSCHELLE	HOSE CLAMP	BRIDE DE FIXATION FLEXIBLE
18	1000097639		5,00 M	HEIZUNGSSCHLAUCH	HEATER HOSE	TUYAU FLEXIBLE DE CHAUFFAGE
19	1000097639		5,00 M	HEIZUNGSSCHLAUCH	HEATER HOSE	TUYAU FLEXIBLE DE CHAUFFAGE
20	1000013008		3,00 ST	6KT-SCHRAUBE	HEX SCREW	VIS À TÊTE HEXAGONALE
21	1000015437		4,00 ST	SCHNORRSICHERUNG	LOCK WASHER	RONDELLE FREIN
22	1000015431		1,00 ST	SCHEIBE	WASHER	RONDELLE
23	1000154948		1,00 ST	KLIMAANLAGENSCHLAUCH	HOSE AIRCONDITION SYSTEM	TUYAU FLEXIBLE DE CLIMATISEUR
24	1000117905		1,00 ST	KLIMAANLAGE	AIR CONDITION SYSTEM	CLIMATISEUR
25	1000114531		1,00 ST	KLIMAANLAGENSCHLAUCH	HOSE AIRCONDITION SYSTEM	TUYAU FLEXIBLE DE CLIMATISEUR
26	1000153692		1,00 ST	DRUCKSCHALTER	PRESSURE SWITCH	PRÉSSOSTAT
27	1000152394		1,00 ST	DICHTSATZ KLIMAANLAGE	SEAL KIT CLIMATE	POCHETTE DE JOINTS DU CLIMATISEUR
28	1000015416		1,00 ST	6KT-MUTTER	HEXAGON NUT	ÉCROU HEXAGONAL
29	1000083325		3,00 ST	SCHLAUCHSCHELLE	HOSE CLAMP	BRIDE DE FIXATION FLEXIBLE
30	1000015448		3,00 ST	SCHEIBE	WASHER	RONDELLE
31	1000015438		2,00 ST	SCHNORRSICHERUNG	LOCK WASHER	RONDELLE FREIN
32	1000015442		2,00 ST	SCHEIBE	WASHER	RONDELLE
33	1000085411		2,00 ST	6KT-SCHRAUBE	HEX SCREW	VIS À TÊTE HEXAGONALE
34	1000081956		1,00 ST	KIPPSCHALTER	TILT SWITCH	INTERRUPTEUR À BASCULE
35	1000109671		1,00 ST	SYMBOL KLIMAANLAGE	SYMBOL AIRCONDITION DEVICE	SYMBOLE DU CLIMATISEUR
36	1000082260		2,00 ST	GEWINDESTIFT	THREAD PIN	VIS ARRÊTOIR
37	1000147152		1,00 ST	WASSERVENTIL	WATER VALVE	SOUPAPE D'EAU
38	1000019590		2,00 ST	SCHLAUCHSCHELLE	HOSE CLAMP	BRIDE DE FIXATION FLEXIBLE



Pos	Art.-Nr.	Anm.	QTY	BEZEICHNUNG	PART NAME	DESIGNATION
1	1000096609	B=1200mm	1,00 ST	GRABENRÄUMLÖFFEL 1200MM (241 L)	DITCHING BUCKET 1200MM (241 L)	GODET DE CURAGE 1200MM (241 L)
2	1000096608	B=1500mm	1,00 ST	GRABENRÄUMLÖFFEL 1500MM (314 L)	DITCHING BUCKET 1500MM (314 L)	GODET DE CURAGE 1500MM (314 L)

CLICK HERE TO **DOWNLOAD** THE COMPLETE MANUAL

- Thank you very much for reading the preview of the manual.
- You can download the complete manual from: www.heydownloads.com by clicking the link below



- Please note: If there is no response to CLICKING the link, please download this PDF first and then click on it.

CLICK HERE TO **DOWNLOAD** THE COMPLETE MANUAL